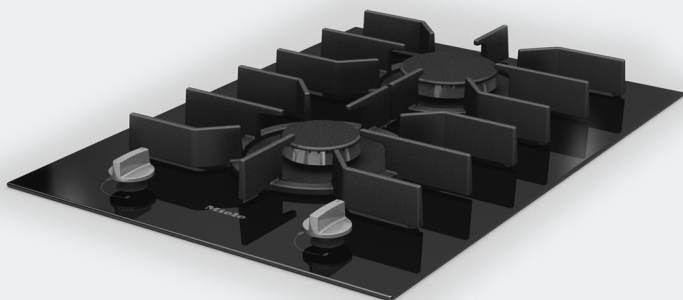


Οδηγίες χρήσης και τοποθέτησης Εστίες αερίου SmartLine



Διαβάστε **οπωσδήποτε** τις οδηγίες χρήσης πριν από την τοποθέτηση - σύνδεση - αρχική λειτουργία.

Έτσι προστατεύετε τον εαυτό σας και αποφεύγετε βλάβες στη συσκευή.

Η εστία έχει εγκριθεί και για χρήση σε άλλες χώρες από αυτές που ορίζονται στη συσκευή. Ο τύπος και το είδος σύνδεσης της εστίας που εξαρτώνται από την εκάστοτε χώρα, μπορούν να επηρεάσουν σημαντικά την ομαλή και ασφαλή λειτουργία.

Για τη λειτουργία σε μία άλλη χώρα από αυτές που ορίζονται, απευθυνθείτε στην υπηρεσία εξυπηρέτησης πελατών της εκάστοτε χώρας.

Πίνακας περιεχομένων

Υποδείξεις ασφαλείας	5
Προστασία περιβάλλοντος	16
Επισκόπηση	17
Εστίες	17
Διακόπτης χειρισμού	18
Καυστήρας	19
Συνοδευτικά εξαρτήματα.....	20
Σκεύη μαγειρέματος	21
Χρήσιμες συμβουλές για οικονομία ρεύματος	22
Αρχική λειτουργία	23
Πρώτη φορά καθαρισμός της συσκευής SmartLine.....	23
Η συσκευή SmartLine πρώτη φορά σε λειτουργία	23
Χειρισμός	24
Έναρξη λειτουργίας	24
FlameGuard.....	24
Ρύθμιση φλόγας	25
Διακοπή λειτουργίας	25
Συστήματα ασφάλειας	26
Θερμοηλεκτρική ασφάλεια ανάφλεξης	26
Καθαρισμός και περιποίηση	27
Καθαρισμός κεραμικής επιφάνειας	29
Καθαρισμός διακοπών	30
Καθαρισμός βάσεων σκευών	30
Καθαρισμός καυστήρα	31
Συναρμολόγηση καυστήρα	32
Τι πρέπει να κάνετε, όταν	33
Πρόσθετα εξαρτήματα	35
Service	36
Επικοινωνία σε περίπτωση βλάβης	36
Πινακίδα τύπου.....	36
Εγγύηση	36
Εγκατάσταση	37
Υποδείξεις ασφαλείας για τον εντοιχισμό	37
Αποστάσεις ασφαλείας	39

Πίνακας περιεχομένων

Οδηγίες εντοιχισμού – Τοποθέτηση από πάνω	42
Άνοιγμα πάγκου εργασίας – Τοποθέτηση από πάνω.....	44
Ενδιάμεσοι πήχεις – Τοποθέτηση από πάνω.....	47
Διαστάσεις εντοιχισμού – τοποθέτηση από πάνω	48
Εντοιχισμός – Τοποθέτηση από πάνω.....	49
Οδηγίες εντοιχισμού – Χωνευτός εντοιχισμός	51
Άνοιγμα πάγκου εργασίας – Χωνευτός εντοιχισμός.....	53
Ενδιάμεσοι πήχεις – Χωνευτός εντοιχισμός.....	56
Διαστάσεις εντοιχισμού – χωνευτά	57
Εντοιχισμός – Χωνευτός εντοιχισμός.....	58
Σύνδεση αερίου	60
Ισχύς καυστήρων	63
Ηλεκτρολογική σύνδεση	64
Μετατροπή σε άλλο είδος αερίου.....	65
Πίνακες ακροφυσίων	65
Αντικατάσταση μπεκ.....	66
Αλλαγή κυρίως μπεκ.....	66
Αντικατάσταση μπεκ ρύθμισης μικρής φλόγας.....	66
Έλεγχος λειτουργίας.....	67
Τεχνικά χαρακτηριστικά προϊόντος.....	68

Αυτή η εστία ανταποκρίνεται πλήρως στις ισχύουσες προδιαγραφές ασφαλείας. Η παραβίαση της σωστής χρήσης της συσκευής είναι επικίνδυνη και για τον χειριστή και για τη συσκευή.

Διαβάστε τις οδηγίες χρήσης και τοποθέτησης προσεκτικά, πριν θέσετε σε λειτουργία την εστία. Σε αυτές υπάρχουν σημαντικές υποδείξεις για την τοποθέτηση, την ασφάλεια, τη χρήση και τη συντήρηση. Έτσι προστατεύετε τον εαυτό σας αλλά και τη συσκευή από οποιαδήποτε βλάβη στην εστία.

Σύμφωνα με τις προδιαγραφές IEC 60335-1, η εταιρεία Miele τονίζει κατηγορηματικά, ότι θα πρέπει οπωσδήποτε να διαβάσετε και να ακολουθείτε το κεφάλαιο για την τοποθέτηση της εστίας καθώς και τις υποδείξεις ασφαλείας.

Η Miele δεν μπορεί να θεωρηθεί υπεύθυνη για βλάβες που προκύπτουν από τη μη τήρηση αυτών των υποδείξεων.

Φυλάσσετε και ακολουθείτε πάντα τις οδηγίες χρήσης και σε περίπτωση αλλαγής του ιδιοκτήτη της συσκευής μην παραλείψετε να του παραδώσετε και τις οδηγίες χρήσης.

Υποδείξεις ασφαλείας

Χρήση σύμφωνα με τους κανονισμούς

- ▶ Η συσκευή αυτή είναι κατασκευασμένη μόνο για οικιακή χρήση ή για παρόμοια χρήση σε άλλους χώρους.
- ▶ Η συσκευή αυτή δεν προορίζεται για χρήση σε εξωτερικούς χώρους.
- ▶ Η συσκευή αυτή προορίζεται αποκλειστικά και μόνο για οικιακή χρήση και συγκεκριμένα για την παρασκευή και το ζέσταμα φαγητών. Οποιαδήποτε άλλη χρήση δεν επιτρέπεται.
- ▶ Δεν επιτρέπεται η χρήση της συσκευής από άτομα, τα οποία λόγω της ψυχικής ή διανοητικής τους κατάστασης, της έλλειψης εμπειρίας ή λόγω άγνοιας δεν είναι σε θέση να τη χειριστούν με ασφάλεια. Επιτρέπεται μόνο υπό την επιτήρηση ή τις οδηγίες ενός άλλου υπεύθυνου ατόμου. Αυτά τα άτομα επιτρέπεται να χρησιμοποιήσουν τη συσκευή χωρίς επιτήρηση, μόνο όταν τους δοθούν οι κατάλληλες οδηγίες, ώστε να μπορούν να τη χρησιμοποιήσουν με ασφάλεια. Πρέπει να αναγνωρίζουν και να καταλαβαίνουν τους πιθανούς κινδύνους ενός λάθους χειρισμού.

Προστασία για τα παιδιά

- ▶ Πρέπει να κρατάτε μακριά από την εστία παιδιά κάτω των 8 ετών, εκτός εάν βρίσκονται διαρκώς υπό την επιτήρησή σας.
- ▶ Παιδιά άνω των 8 ετών επιτρέπεται να χρησιμοποιήσουν τη συσκευή χωρίς επιτήρηση, μόνο όταν τους δοθούν οι κατάλληλες οδηγίες σχετικά με αυτήν, ώστε να μπορούν να τη χρησιμοποιήσουν με ασφάλεια. Πρέπει να αναγνωρίζουν και να καταλαβαίνουν τους πιθανούς κινδύνους ενός λάθος χειρισμού.
- ▶ Τα παιδιά δεν επιτρέπεται να καθαρίζουν τη συσκευή χωρίς επιτήρηση.
- ▶ Επιτηρείτε πάντα τα παιδιά που παίζουν κοντά στη συσκευή και μην τα αφήνετε ποτέ να παίζουν με αυτή.
- ▶ Η συσκευή, κατά τη λειτουργία της, είναι καυτή και παραμένει έτσι για λίγο χρόνο μετά τη διακοπή της λειτουργίας της. Κρατάτε λοιπόν τα παιδιά μακριά από τη συσκευή, μέχρι να κρυώσει σε τέτοιο βαθμό, ώστε να μην υπάρχει κίνδυνος εγκαύματος.
- ▶ Κίνδυνος εγκαύματος. Μην αποθηκεύετε σε χώρους που βρίσκονται πάνω ή πίσω από την εστία αντικείμενα που θα μπορούσαν να ενδιαφέρουν τα παιδιά. Αλλιώς υπάρχει κίνδυνος να αναρριχηθούν τα παιδιά στη συσκευή.
- ▶ Κίνδυνος εγκαύματος. Τοποθετείτε τις λαβές από κατσαρόλες και τηγάνια στο πλάι πάνω από την επιφάνεια εργασίας, έτσι ώστε τα παιδιά να μην μπορούν να κατεβάσουν τα σκεύη από τις εστίες και να καούν.
- ▶ Κίνδυνος ασφυξίας. Τα παιδιά μπορεί κατά το παιχνίδι να τυλιχτούν στο υλικό συσκευασίας (π.χ. μεμβράνη) ή να το βάλουν στο κεφάλι τους και πάθουν ασφυξία. Κρατάτε τα παιδιά μακριά από τα υλικά συσκευασίας. Κρατάτε το υλικό συσκευασίας μακριά από τα παιδιά.

Υποδείξεις ασφαλείας

Τεχνική ασφάλεια

▶ Η εγκατάσταση, οι επισκευές και η συντήρηση πρέπει να γίνονται μόνο από ειδικευμένους τεχνικούς, αλλιώς μπορεί να δημιουργηθούν σημαντικοί κίνδυνοι για το χειριστή.

▶ Βλάβες στη συσκευή μπορεί να θέσουν σε κίνδυνο την ασφάλειά σας. Ελέγχετε τη συσκευή για εξωτερικές ζημιές. Μην θέτετε ποτέ σε λειτουργία μια συσκευή με εμφανείς ζημιές.

▶ Είναι δυνατή η προσωρινή ή μόνιμη λειτουργία σε ένα αυτόνομο ή μη δικτυακό σύστημα παροχής ηλεκτρικής ενέργειας (όπως αυτόνομα δίκτυα, εφεδρικά συστήματα). Απαραίτητη προϋπόθεση για τη λειτουργία είναι το σύστημα τροφοδοσίας να συμμορφώνεται με τις προδιαγραφές του προτύπου EN 50160 ή συγκρίσιμων προδιαγραφών.

Τα μέτρα προστασίας που προβλέπονται στην οικιακή εγκατάσταση και σε αυτό το προϊόν της Miele πρέπει επίσης να διασφαλίζουν τη λειτουργία τους σε απομονωμένη λειτουργία ή σε μη δικτυακή λειτουργία ή να αντικαθίστανται από ισοδύναμα μέτρα στην εγκατάσταση. Όπως περιγράφεται, για παράδειγμα, στην τρέχουσα έκδοση του VDE-AR-E 2510-2.

▶ Η συσκευή αυτή σας εγγυάται ηλεκτρική ασφάλεια, εφόσον συνδεθεί με σύστημα γείωσης σύμφωνα προς τις ισχύουσες προδιαγραφές. Είναι πολύ σημαντικό, να υπάρχει αυτή η βασική προϋπόθεση ασφαλείας. Σε περίπτωση αμφιβολίας θα πρέπει να ελεγχθεί η ηλεκτρική εγκατάσταση από έναν ειδικό.

▶ Τα στοιχεία ηλεκτρικής σύνδεσης (τάση και συχνότητα), που αναγράφονται στην πινακίδα τύπου της συσκευής πρέπει οπωσδήποτε να συμφωνούν με το ηλεκτρικό σας δίκτυο, για να μην προκληθούν βλάβες στη συσκευή.

Συγκρίνετε αυτά τα στοιχεία πριν τη σύνδεση. Αν έχετε αμφιβολίες ρωτήστε τον ηλεκτρολόγο σας.

▶ Το πολύπριζο ή η μπαλαντέζα δεν παρέχουν την απαιτούμενη ασφάλεια (κίνδυνος πυρκαγιάς). Μην συνδέετε τη συσκευή μέσω αυτών με το ηλεκτρικό ρεύμα.

- ▶ Για λόγους ασφαλείας χρησιμοποιείτε τη συσκευή, μόνο μετά τον εντοιχισμό της, έτσι ώστε να είναι εγγυημένη η ασφαλής λειτουργία της.
- ▶ Η συσκευή αυτή δεν επιτρέπεται να τοποθετείται και να λειτουργεί σε χώρους που βρίσκονται εν κινήσει (π.χ. πλοία).
- ▶ Αν αγγίξετε συνδέσεις από τις οποίες διέρχεται ηλεκτρικό ρεύμα καθώς και αν κάνετε αλλαγές στην ηλεκτρική και μηχανική κατασκευή είναι επικίνδυνο για σας και μπορεί να προκαλέσει ανωμαλίες στη λειτουργία της συσκευής.
Μην ανοίγετε ποτέ το περίβλημα της συσκευής.
- ▶ Κάθε απαίτηση που αφορά την εγγύηση χάνεται, σε περίπτωση που η συσκευή δεν επισκευαστεί από εξουσιοδοτημένο τεχνίτη του Miele Service.
- ▶ Μόνο με γνήσια ανταλλακτικά μπορεί να εγγυηθεί η Miele ότι η συσκευή θα ανταποκρίνεται πλήρως στις προδιαγραφές ασφαλείας με τις οποίες έχει κατασκευαστεί. Διάφορα μέρη της συσκευής που έχουν υποστεί βλάβη, θα πρέπει να αντικατασταθούν μόνο με τέτοια ανταλλακτικά.
- ▶ Η εστία δεν προορίζεται για χρήση με εξωτερικό χρονοδιακόπτη ή με σύστημα τηλεχειρισμού.
- ▶ Η συσκευή πρέπει να συνδεθεί στο ηλεκτρικό δίκτυο από έναν τεχνίτη ηλεκτρολόγο (βλέπε κεφάλαιο «Ηλεκτρική σύνδεση»).
- ▶ Αν παρουσιαστεί βλάβη στο καλώδιο ηλεκτρικής σύνδεσης, θα πρέπει να αντικατασταθεί από ηλεκτρολόγο με ένα ειδικό αντίστοιχο καλώδιο (βλέπε κεφάλαιο «Τοποθέτηση», ενότητα «Ηλεκτρική σύνδεση»).

Υποδείξεις ασφαλείας

- ▶ Σε εργασίες εγκατάστασης και συντήρησης, καθώς και επισκευών πρέπει να αποσυνδέετε τη συσκευή εντελώς από το ηλεκτρικό ρεύμα. Η παροχή αερίου πρέπει να είναι κλειστή. Αυτό γίνεται τότε μόνο όταν:
- κλείσετε τις ασφάλειες στον ηλεκτρικό πίνακα ή
 - ξεβιδώσετε και αφαιρέσετε τις βιδωτές ασφάλειες από τον ηλεκτρικό πίνακα ή
 - βγάλετε το φικ (αν υπάρχει) από την πρίζα. Για να γίνει αυτό μην τραβάτε το καλώδιο, αλλά το φικ.
 - κλείσετε την παροχή αερίου.
- ▶ Κίνδυνος ηλεκτροπληξίας! Αν παρουσιαστεί κάποιο ράγισμα, άνοιγμα ή ρωγμή στην κεραμική επιφάνεια των εστιών, δεν τις θέτετε σε λειτουργία ή διακόπτετε αμέσως τη λειτουργία τους. Αποσυνδέετε την εστία από το ηλεκτρικό ρεύμα και την παροχή αερίου. Επικοινωνείτε με το Miele Service.
- ▶ Αν η εστία έχει τοποθετηθεί πίσω από ξύλινη πρόσοψη (π.χ. μια πόρτα), μην την κλείνετε ποτέ, όταν τη χρησιμοποιείτε. Πίσω από την κλειστή πρόσοψη συγκεντρώνονται θερμότητα και υγρασία. Έτσι μπορεί να πάθουν ζημιά η εστία, το ντουλάπι εντοιχισμού και το δάπεδο. Κλείνετε την ξύλινη πρόσοψη τότε μόνο, όταν η εστία έχει κρυώσει εντελώς.
- ▶ Διενεργείτε ετησίως έναν οπτικό έλεγχο στους αγωγούς αερίου και στις συσκευές αερίου της οικιακής εγκατάστασής σας. Για τον έλεγχο αυτό, λάβετε υπόψη τους κατά τόπο ισχύοντες κανονισμούς.

Σωστή χρήση

- ▶ Κατά τη λειτουργία η εστία μπορεί να γίνει καυτή και παραμένει σε αυτή την κατάσταση ακόμα λίγο μετά την απενεργοποίηση. Μην αγγίζετε τη συσκευή όσο αυτή είναι ακόμα καυτή.
- ▶ Αντικείμενα που βρίσκονται κοντά στην εστία που είναι σε λειτουργία μπορεί να αρχίσουν να καίγονται εξαιτίας των υψηλών θερμοκρασιών.
Μη χρησιμοποιείτε ποτέ την εστία για τη θέρμανση χώρων.
- ▶ Λάδια και λίπη μπορεί να πάρουν φωτιά αν υπερθερμανθούν. Έχετε πάντα υπό την προσοχή σας την εστία, όταν μαγειρεύετε με λάδι ή λίπη. Μη σβήσετε ποτέ με νερό τη φωτιά που προκλήθηκε από λάδι ή λίπος. Θέτετε εκτός λειτουργίας τη συσκευή. Σβήνετε προσεκτικά τις φλόγες με ένα καπάκι ή με ένα ειδικό πανί που σβήνει τη φωτιά.
- ▶ Μην απομακρύνετε από τη συσκευή SmartLine, όταν αυτή είναι σε λειτουργία! Να επιβλέπετε διαρκώς σύντομες διαδικασίες μαγειρέματος και ψησίματος.
- ▶ Οι φλόγες μπορούν να προκαλέσουν πυρκαγιά στα φίλτρα λίπους ενός απορροφητήρα. Μη δοκιμάσετε ποτέ μια διαδικασία φλαμπέ κάτω από έναν απορροφητήρα.
- ▶ Όταν θερμαίνονται σπρέι, εύφλεκτα υγρά ή αντικείμενα, μπορούν να πιάσουν φωτιά. Για τον λόγο αυτόν μην αποθηκεύετε εύφλεκτα αντικείμενα σε συρτάρια απευθείας κάτω από τη συσκευή. Αν υπάρχει ενδεχομένως συρτάρι με θήκες για μαχαιροπίρουνα θα πρέπει αυτό να είναι από θερμοανθεκτικό υλικό.
- ▶ Μην θερμαίνετε ποτέ άδεια σκεύη.
- ▶ Στα κλειστά μεταλλικά κουτιά κατά την κονσερβοποίηση και το ζέσταμα δημιουργείται υπερπίεση, εξαιτίας της οποίας μπορεί να εκραγούν. Μη χρησιμοποιείτε την εστία για κονσερβοποίηση και ζέσταμα μεταλλικών κουτιών.

Υποδείξεις ασφαλείας

- ▶ Όταν η εστία καλύπτεται, υπάρχει κίνδυνος αν την θέσετε κατά λάθος σε λειτουργία ή αν υπάρχει υπόλοιπο θερμότητας, το υλικό του καλύμματος να πιάσει φωτιά, να λιώσει ή να σπάσει. Μην καλύπτετε ποτέ την εστία, π.χ. με κάποιο κάλυμμα, με πετσέτα ή με προστατευτική μεμβράνη κουζινών.
- ▶ Αν ανάψετε κατά λάθος την εστία ή όταν υπάρχει υπόλοιπο θερμότητας, υπάρχει κίνδυνος, τα μεταλλικά αντικείμενα που είναι τοποθετημένα στην εστία να υπερθερμανθούν. Άλλα αντικείμενα ανάλογα με το υλικό τους μπορεί να αρχίσουν να λειώνουν και να καίγονται. Μην χρησιμοποιείτε την εστία ως επιφάνεια τοποθέτησης.
- ▶ Υπάρχει κίνδυνος να καείτε από την καυτή εστία. Φοράτε πάντα μονωτικά γάντια ή χρησιμοποιείτε πάνινες πιάστρες σε όλη τη διάρκεια που μαγειρεύετε στις εστίες. Προσέχετε, ώστε οι πιάστρες να μην είναι υγρές. Τα υγρά ή νωπά υφάσματα μεταδίδουν τη θερμότητα καλύτερα και μπορούν να προκαλέσουν εγκαύματα μέσω ατμού. Προσέχετε, ώστε αυτά τα υφάσματα να μην βρεθούν κοντά στις φλόγες. Για τον λόγο αυτόν μη χρησιμοποιείτε μεγάλες πιάστρες ή πετσέτες κουζίνας.
- ▶ Όταν χρησιμοποιείτε μια πρίζα, που βρίσκεται κοντά στην εστία, προσέχετε, ώστε το καλώδιο της συσκευής που θα συνδέσετε (π.χ. μίξερ χειρός), να μην αγγίζει τις καυτές επιφάνειες της εστίας. Η μόνωση του καλωδίου θα μπορούσε έτσι να πάθει ζημιά.
- ▶ Αντικείμενα που μπορεί να πέσουν πάνω στην κεραμική επιφάνεια (ακόμη και ελαφρά αντικείμενα, όπως αλατιέρα) μπορεί να προκαλέσουν ρωγμές ή ανοίγματα στην κεραμική επιφάνεια. Προσέχετε να μην πέσουν αντικείμενα πάνω στην κεραμική επιφάνεια.
- ▶ Σκεύη από πλαστικό ή αλουμινόχαρτο λειώνουν στις υψηλές θερμοκρασίες. Μην χρησιμοποιείτε ποτέ σκεύη από πλαστικό ή αλουμινόχαρτο.

- ▶ Όταν πιέζετε τον διακόπτη, δημιουργείται ένας σπινθήρας στο ηλεκτρόδιο ανάφλεξης. Μην πιέζετε τον διακόπτη, όταν καθαρίζετε ή αγγίζετε την εστία ή τον καυστήρα στην περιοχή του ηλεκτροδίου ανάφλεξης.
- ▶ Αν υπάρχει πάνω από την εστία απορροφητήρας, μπορεί να πάθει ζημιά από την έντονη θερμική ενέργεια της φλόγας, ή ακόμη και να πάρει φωτιά. Μην αφήνετε ποτέ τις εστίες αερίου αναμμένες, χωρίς να έχετε τοποθετήσει πάνω ένα σκεύος.
- ▶ Ανάβετε την εστία, μόνο όταν όλα τα μέρη του καυστήρα είναι συναρμολογημένα σωστά.
- ▶ Χρησιμοποιείτε μόνο σκεύη, των οποίων η διάμετρος ούτε υπερβαίνει ούτε είναι μικρότερη από τις προκαθορισμένες διαστάσεις (βλέπε κεφ. «Σκεύη»). Αν η διάμετρος είναι πιο μικρή, δεν θα είναι ασφαλής η τοποθέτηση του σκεύους. Αν η διάμετρος είναι μεγαλύτερη, τότε τα θερμικά αέρια που κατευθύνονται από τη βάση του σκεύους προς τα έξω μπορεί να καταστρέψουν τον πάγκο εργασίας ή διάφορα ευαίσθητα τοιχώματα γύρω από τη συσκευή καθώς και μέρη της συσκευής. Για τέτοιου είδους ζημιές δεν φέρει καμιά ευθύνη ο κατασκευαστής.
- ▶ Προσέχετε, ώστε η φλόγα του καυστήρα να μην ξεφεύγει από τη βάση του σκεύους και επεκτείνεται στις πλευρικές επιφάνειες του σκεύους.
- ▶ Μη χρησιμοποιείτε σκεύη με πολύ λεπτή βάση. Κίνδυνος να προκληθεί ζημιά στην εστία.
- ▶ Πρέπει να χρησιμοποιείτε πάντα την παραδοτέα βάση σκεύους. Το σκεύος δεν επιτρέπεται να τοποθετηθεί κατευθείαν πάνω στον καυστήρα.
- ▶ Τοποθετείτε τις βάσεις κάθετα, για να αποφύγετε γρατσουνιές.
- ▶ Μη φυλάτε εύφλεκτα αντικείμενα κοντά στην εστία.

Υποδείξεις ασφαλείας

- ▶ Λεκέδες λίπους και άλλα υπολείμματα (φαγητών) που καίγονται εύκολα πάνω στη συσκευή μπορούν να αρπάξουν φωτιά. Να τα απομακρύνετε το συντομότερο δυνατό.
- ▶ Η χρήση της εστίας δημιουργεί θερμότητα, υγρασία και προϊόντα καύσης στο χώρο που λειτουργούν. Για το λόγο αυτό φροντίζετε πάντα για τον καλό εξαερισμό του χώρου που βρίσκονται οι εστίες, διατηρώντας ανοίγματα εισόδου φρέσκου αέρα ή χρησιμοποιώντας τη μηχανική υποστήριξη π.χ. ενός απορροφητήρα.
- ▶ Σε συνεχόμενη και εντατική χρήση της εστίας, πιθανόν να είναι απαραίτητος ένας επιπλέον εξαερισμός του χώρου, π.χ. ανοίγοντας ένα παράθυρο ή χρησιμοποιώντας τον απορροφητήρα στη μεγαλύτερη βαθμίδα του.
- ▶ Μη χρησιμοποιείτε γάστρες, τηγάνια ή άλλα σκεύη ψησίματος που η βάση τους είναι τόσο μεγάλη, ώστε να καλύπτει περισσότερους καυστήρες. Η συγκέντρωση θερμότητας μπορεί να προκαλέσει βλάβη στις εστίες.
- ▶ Αν η συσκευή δεν έχει χρησιμοποιηθεί για ιδιαίτερα μεγάλο χρονικό διάστημα, θα πρέπει πριν από την επαναλειτουργία της να καθαριστεί διεξοδικά και να ελεγχθεί ως προς τη σωστή λειτουργία της από ειδικευμένο τεχνικό.
- ▶ Όταν λειτουργεί μια εστία αερίου ακριβώς δίπλα στον απορροφητήρα, πρέπει ανάμεσα στον απορροφητήρα και την εστία να τοποθετηθεί το FlameGuard.

Καθαρισμός και περιποίηση

- ▶ Ο ατμός μιας συσκευής ατμοκαθαρισμού μπορεί να εισχωρήσει σε ηλεκτρικά μέρη της συσκευής και να προκαλέσει βραχυκύκλωμα. Μη χρησιμοποιείτε σε καμιά περίπτωση συσκευές ατμοκαθαρισμού για τον καθαρισμό της συσκευής.
- ▶ Η Miele σας παρέχει εγγύηση παράδοσης για λειτουργικά ανταλλακτικά έως και για 15 χρόνια, αλλά τουλάχιστον 10 χρόνια, μετά τη διακοπή της παραγωγής της σειράς της συσκευής σας CombiSet.

Αξιοποίηση της συσκευασίας

Η συσκευασία προστατεύει τη συσκευή από τυχόν ζημιές κατά τη μεταφορά της. Τα υλικά συσκευασίας έχουν επιλεγεί με ειδικά κριτήρια, που υποστηρίζουν τον οικολογικό παράγοντα και την τεχνολογία ανακύκλωσης απορριμμάτων.

Αυτά τα υλικά μην τα πετάτε στα σκουπίδια, αλλά στον πιο κοντινό σας χώρο συγκέντρωσης απορριμμάτων προς ανακύκλωση.

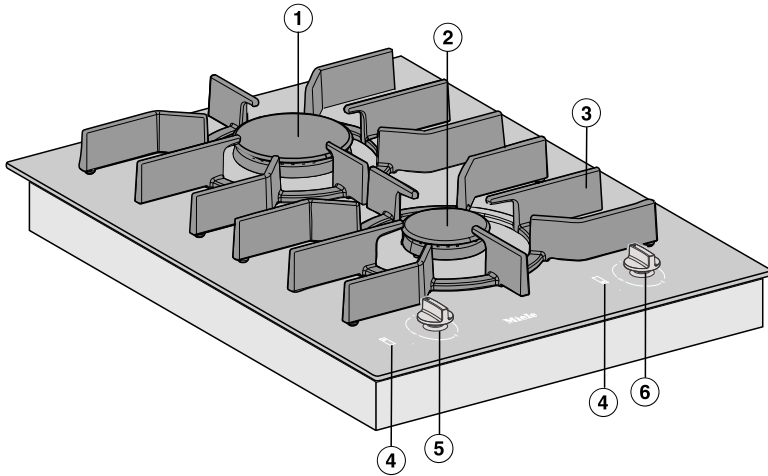
Αξιοποίηση της παλιάς συσκευής

Οι ηλεκτρικές και ηλεκτρονικές συσκευές περιέχουν πολλές πολύτιμες πρώτες ύλες. Περιέχουν επίσης συγκεκριμένα υλικά, μείγματα και συστατικά στοιχεία τα οποία ήταν απαραίτητα για τη λειτουργία και την ασφάλειά τους. Στα οικιακά απορρίμματα καθώς και με ακατάλληλη μεταχείριση μπορεί ν' αποτελέσουν κίνδυνο για τη δημόσια υγεία και το περιβάλλον. Σε καμία περίπτωση μην πετάξετε την παλιά συσκευή σας μαζί με τα οικιακά απορρίμματα.



Αντί αυτού χρησιμοποιήστε τους ειδικούς χώρους αποκομιδής για την παράδοση και αξιοποίηση των ηλεκτρικών και ηλεκτρονικών συσκευών που διατίθενται από τον δήμο ή την κοινότητα, από τα εμπορικά καταστήματα ή από την εταιρεία Miele. Για το σβήσιμο οποιωνδήποτε προσωπικών σας στοιχείων που τυχόν υπάρχουν στην παλιά συσκευή που θα παραδώσετε, είστε εκ του νόμου εσείς οι ίδιοι υπεύθυνοι. Φροντίστε, ώστε μέχρι την αποκομιδή της συσκευής, να φυλάσσεται αυτή μακριά από μικρά παιδιά.

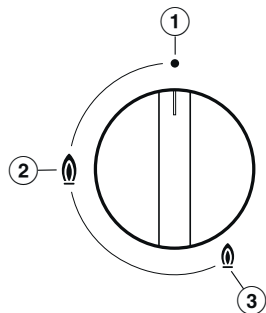
Εστίες



- ① Δυνατός καυστήρας
- ② Κανονικός καυστήρας
- ③ Βάση σκεύους
- ④ Σύμβολα για την αντιστοίχιση των διακοπών
- ⑤ Διακόπτης καυστήρα πίσω.
- ⑥ Διακόπτης καυστήρα μπροστά

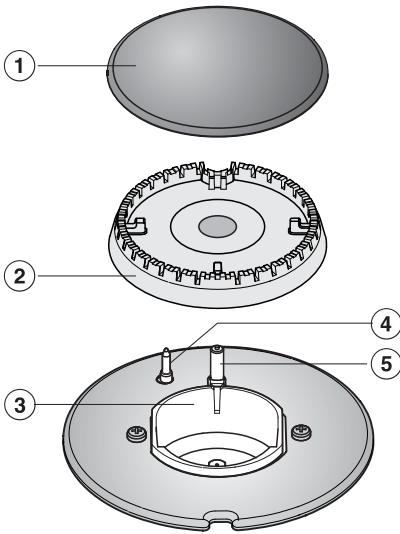
Επισκόπηση

Διακόπτης χειρισμού



- ① • Καυστήρας εκτός λειτουργίας
Έχει διακοπεί η παροχή αερίου
- ② 🔥 Η πιο έντονη φλόγα
- ③ 🔥 Η πιο αδύναμη φλόγα

Καυστήρας



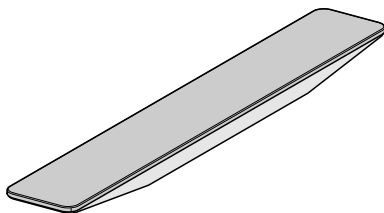
- ① Καπάκι καυστήρα
- ② Κεφαλή καυστήρα
- ③ Κάτω τμήμα καυστήρα
- ④ Θερμοστοιχείο
- ⑤ Ηλεκτρόδιο ανάφλεξης

Επισκόπηση

Συνοδευτικά εξαρτήματα

Ανάλογα με τις ανάγκες που προκύπτουν, μπορείτε να παραγγείλετε όποιο από τα συνοδευτικά εξαρτήματα θέλετε, καθώς και άλλα εξαρτήματα (βλέπε «Πρόσθετα εξαρτήματα»).

FlameGuard



Για τοποθέτηση μεταξύ του απορροφητήρα πάγκου και της εστίας αερίου

Ελάχιστη διάμετρος πάτου μαγειρικού σκεύους [cm]	
Κανονικός καυστήρας	12
Δυνατός καυστήρας	14

Μέγιστη επάνω διάμετρος μαγειρικού σκεύους [cm]	
Κανονικός καυστήρας	22
Δυνατός καυστήρας	24

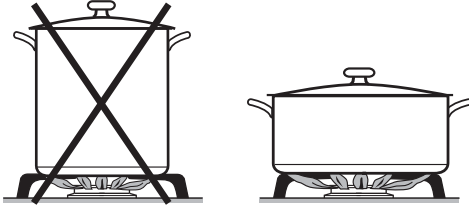
- Επιλέγετε μαγειρικά σκεύη που ταιριάζουν στον καυστήρα:
μεγάλη διατομή = μεγάλος καυστήρας
μικρή διατομή = μικρός καυστήρας
- Να τηρείτε τις διαστάσεις που αναφέρονται στον πίνακα. Η χρήση υπερμεγεθών σκευών μπορεί να οδηγήσει την εξάπλωση της φλόγας και να προκαλέσει ζημιές στον πάγκο εργασίας και σε άλλες συσκευές. Το σωστό μέγεθος του σκεύους μαγειρικής βελτιώνει την απόδοση. Κατσαρόλες των οποίων η διάμετρος είναι μικρότερη από τη βάση σκεύους και οι κατσαρόλες οι οποίες δε στηρίζονται σωστά στη βάση σκεύους (χωρίς να κουνιούνται) αποτελούν κίνδυνο και δε θα πρέπει να χρησιμοποιούνται.
- Σε αντίθεση με τα σκεύη που χρησιμοποιούνται στις ηλεκτρικές εστίες, οι πάτοι των σκευών για χρήση σε εστίες αερίου δεν πρέπει να είναι επίπεδοι, για να επιτευχθούν σωστά αποτελέσματα.

- Έχετε υπόψη σας κατά την αγορά κατσαρολών και τηγανιών ότι συνήθως δεν σας παρέχονται πληροφορίες για τη διάμετρο της βάσης τους, αλλά για τη διάμετρο του πάνω μέρους του σκεύους.
- Μπορείτε να χρησιμοποιήσετε οποιοδήποτε σκεύος, αρκεί να είναι πυράντοχο.
- Προτιμάτε τα σκεύη με παχιά βάση, γιατί αυτού του είδους η βάση βοηθά στην ομοιόμορφη κατανομή της θερμότητας στο περιεχόμενο του σκεύους. Στα σκεύη με λεπτή βάση υπάρχει κίνδυνος τοπικής υπερθέρμανσης του φαγητού. Για το λόγο αυτό, ανακατεύετε συχνά το φαγητό.
- Τοποθετείτε πάντα το σκεύος πάνω στη συνοδευτική βάση σκεύους. Το σκεύος δεν επιτρέπεται να τοποθετηθεί κατευθείαν πάνω στον καυστήρα.
- Τοποθετείτε τα σκεύη πάνω στη βάση κατά τέτοιο τρόπο, ώστε να μην γέρνουν. Δεν μπορούμε όμως να αποκλείσουμε μια ελάχιστη ταλάντευση του σκεύους.
- Μη χρησιμοποιείτε κατσαρόλες ή τηγάνια με στηριζόμενο πάτο.



Χρήσιμες συμβουλές για οικονομία ρεύματος

- Μαγειρεύετε όσο το δυνατόν σε κατσαρόλες ή τηγάνια με καπάκι. Έτσι, εμποδίζετε τη θερμοκρασία να διαφύγει στο περιβάλλον.



- Είναι καλύτερα να επιλέγετε πλατιά και επίπεδα σκεύη αντί στενών και ψηλών, γιατί θερμαίνονται καλύτερα.
- Μαγειρεύετε με λίγο νερό.
- Μετά τον αρχικό βρασμό ή το τσιγάρισμα ρυθμίζετε έγκαιρα μικρότερη φλόγα.
- Χρησιμοποιείτε χύτρα ταχύτητας, για να μειώσετε τον χρόνο μαγειρέματος.

- Κολλάτε την πινακίδα τύπου, που θα βρείτε μέσα στα συνοδευτικά έντυπα, στη θέση που προβλέπεται για αυτήν στο κεφ. «Service».
- Αφαιρείτε τις προστατευτικές μεμβράνες και τα αυτοκόλλητα που τυχόν υπάρχουν στη συσκευή.

Πρώτη φορά καθαρισμός της συσκευής SmartLine

- Πλένετε όλα τα μέρη του καυστήρα που αποσυναρμολογούνται με ένα απορροφητικό πανί, λίγο υγρό πλύσης πιάτων στο χέρι και ζεστό νερό. Στη συνέχεια τα σκουπίζετε με στεγνό πανί και τα συναρμολογείτε (βλέπε κεφ. «Καθαρισμός και περιποίηση»).
- Καθαρίζετε την κεραμική επιφάνεια με ένα νωπό πανί και τη στεγνώνετε.

Η συσκευή SmartLine πρώτη φορά σε λειτουργία

Τα εξαρτήματα από μέταλλο προστατεύονται από ένα προϊόν περιποίησης. Όταν η συσκευή SmartLine τίθεται για πρώτη φορά σε λειτουργία τότε δημιουργούνται οσμές και ενδεχομένως ατμός.

Η οσμή αυτή και πιθανόν η παρουσία ατμών δεν έχουν καμία σχέση με λανθασμένη σύνδεση ή βλάβη της συσκευής και δεν είναι βλαβερά για την υγεία.

Χειρισμός

Έναρξη λειτουργίας

Αν χρησιμοποιείτε την εστία αερίου δίπλα σε απορροφητήρα πάγκου, η λειτουργία της εστίας αερίου επηρεάζεται.

Τοποθετήστε ανάμεσα στην εστία αερίου και στον απορροφητήρα πάγκου το FlameGuard.

⚠ Κίνδυνος πυρκαγιάς λόγω υπερθέρμανσης του φαγητού.

Αν αφήνετε το φαγητό χωρίς επίβλεψη μπορεί να προκληθεί υπερθέρμανση και ανάφλεξη.

Μην απομακρύνετε από τη συσκευή, όταν αυτή είναι σε λειτουργία!

- Πιέστε τον αντίστοιχο διακόπτη και στρέψτε τον προς τα αριστερά, στο σύμβολο της μεγάλης φλόγας. Το ηλεκτρόδιο ανάφλεξης κάνει «κλικ» και ανάβει το αέριο.

Όταν χειρίζεστε έναν διακόπτη δημιουργείται αυτόματα σε όλες τις εστίες ένας σπινθήρας. Αυτό είναι κάτι συνηθισμένο και δεν πρόκειται για βλάβη της συσκευής.

- Όταν εμφανιστεί η φλόγα, κρατήστε για ακόμη 5-10 δευτερόλεπτα τον διακόπτη πατημένο και μετά αφήστε τον.
- Αν δεν ανάψει ο καυστήρας, στρέψτε τον διακόπτη στη θέση •. Αερίστε τον χώρο ή περιμένετε τουλάχιστον 1 λεπτό, πριν επιχειρήσετε μια νέα προσπάθεια ανάφλεξης. Στη δεύτερη προσπάθεια ανάφλεξης κρατήστε τον διακόπτη πατημένο για μεγαλύτερο χρονικό διάστημα, αν χρειάζεται.

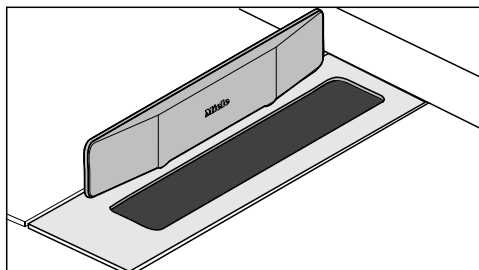
- Αν και στη δεύτερη προσπάθεια δεν ανάψει ο καυστήρας, στρέψτε τον διακόπτη στη θέση • και ανατρέχετε στις οδηγίες του κεφαλαίου «Τι πρέπει να κάνετε, όταν ...».

Χειρισμός σε περίπτωση διακοπής ρεύματος

Αν διακοπεί το ρεύμα, μπορείτε να ανάψετε την εστία και με ένα σπύρτο.

- Πιέζετε τον διακόπτη και τον στρέψετε προς τα αριστερά, στο σύμβολο της μεγαλύτερης φλόγας.
- Κρατάτε το διακόπτη πατημένο και ανάβετε με ένα σπύρτο το μίγμα αερίου-αέρα που βγαίνει.
- Κρατάτε τον διακόπτη ακόμη περίπου 5-10 δευτερόλεπτα πατημένο και μετά τον αφήνετε ελεύθερο.

FlameGuard

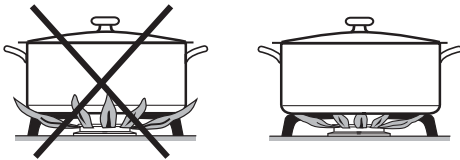


- Τοποθετήστε το FlameGuard, ακριβώς δίπλα στον απορροφητήρα πάγκου χρησιμοποιείτε εστία αερίου.

Ρύθμιση φλόγας

Οι καυστήρες μπορούν να ρυθμιστούν χωρίς διαβαθμίσεις από τη μέγιστη ως την ελάχιστη φλόγα.

Επειδή το εξωτερικό τμήμα της φλόγας αερίου είναι πολύ πιο ζεστό από τον πυρήνα της φλόγας θα πρέπει οι άκρες της φλόγας να παραμένουν κάτω από τον πάτο της κατσαρόλας. Οι άκρες της φλόγας που προεξέχουν αναδύουν περιττή θερμότητα στον αέρα, μπορεί να καταστρέψουν τις λαβές της κατσαρόλας και αυξάνουν τον κίνδυνο εγκαύματος.



- Ρυθμίζετε τη φλόγα κατά τρόπο ώστε να μην υπερβαίνει σε καμία περίπτωση την κατσαρόλα.

Διακοπή λειτουργίας

- Στρέψετε τον διακόπτη προς τα δεξιά στη θέση •.


Η παροχή αερίου διακόπτεται και η φλόγα σβήνει.

Συστήματα ασφάλειας

Θερμοηλεκτρική ασφάλεια ανάφλεξης


Η εστία σας είναι εξοπλισμένη με μια θερμοηλεκτρική ασφάλεια ανάφλεξης. Όταν σβήνει η φλόγα αερίου, π.χ. λόγω υπερχειλίσης του σκεύους μαγειρέματος ή ενός ρεύματος αέρα, η παροχή αερίου σταματά. Η διαφυγή αερίου παρεμποδίζεται. Αν περιστρέψετε τον διακόπτη στη θέση ●, τότε η εστία είναι και πάλι έτοιμη προς λειτουργία.

Η θερμοηλεκτρική ασφάλεια ανάφλεξης λειτουργεί ανεξάρτητα από την παροχή ρεύματος, π.χ. είναι ενεργή ακόμα κι όταν η εστία λειτουργεί σε διακοπή ρεύματος.

 Κίνδυνος εγκαύματος από τις καυτές επιφάνειες.

Μετά τη λήξη της διαδικασίας μαγειρέματος, οι επιφάνειες, οι βάσεις σκεύους και οι καυστήρες είναι καυτά.

Αφήνετε τη συσκευή να κρυώσει, πριν την καθαρίσετε.

 Ζημιές λόγω της εισερχόμενης υγρασίας.

Ο ατμός μιας συσκευής ατμοκαθαρισμού μπορεί να εισχωρήσει σε ηλεκτρικά μέρη της συσκευής και να προκαλέσει βραχυκύκλωμα.

Μη χρησιμοποιείτε σε καμιά περίπτωση συσκευές ατμοκαθαρισμού για τον καθαρισμό της εστίας.

Το χρώμα των επιφανειών μπορεί να αλλοιωθεί, αν έρθουν σε επαφή με ακατάλληλα καθαριστικά. Οι επιφάνειες είναι ευαίσθητες στις γρατζουνιές.

Αφαιρείτε τα υπολείμματα των καθαριστικών αμέσως.

Μην χρησιμοποιείτε δυνατά ή σκληρά καθαριστικά.

Φαγητά που έχουν υπερχειλίσει μπορεί να προκαλέσουν αλλοιώσεις χρώματος στα εξαρτήματα του καυστήρα.

Να απομακρύνετε άμεσα ακαθαρσίες, αλάτι και ζάχαρη.

Όταν πιέζετε τον διακόπτη, δημιουργείται ένας σπινθήρας στο ηλεκτροδίο ανάφλεξης. Μην πιέζετε τον διακόπτη, όταν καθαρίζετε ή αγγίζετε την εστία ή τον καυστήρα στην περιοχή του ηλεκτροδίου ανάφλεξης.

Αφήνετε τη συσκευή SmartLine να κρυώσει πριν από οποιονδήποτε καθαρισμό.

- Καθαρίζετε τη συσκευή SmartLine και τα εξαρτήματα μετά από κάθε χρήση.
- Στεγνώνετε τη συσκευή SmartLine μετά από κάθε υγρό καθαρισμό, για να αποφύγετε τις εναποθέσεις αλάτων.


Καθαρισμός και περιποίηση

Ακατάλληλα καθαριστικά

Για να αποφύγετε φθορές στις επιφάνειες της συσκευής, μην χρησιμοποιείτε κατά τον καθαρισμό

- καθαριστικά που περιέχουν σόδα, αλκάλια, αμμωνία, οξέα ή χλώριο,
- υλικά αφαίρεσης αλάτων,
- υλικά που αφαιρούν λεκέδες και σκουριά,
- δυνατά καθαριστικά σε μορφή σκόνης ή παχύρρευστου υγρού,
- καθαριστικά που περιέχουν διαλύτες,
- απορρυπαντικά πλυντηρίων πιάτων,
- σπρέι φούρνου και γκριλ,
- καθαριστικά για τζάμια,
- σκληρές βούρτσες και σφουγγάρια, (π.χ. σφουγγάρια για κατσαρόλες) ή χρησιμοποιημένα σφουγγάρια στα οποία υπάρχουν ακόμα υπολείμματα από δυνατά καθαριστικά,
- ειδικά σφουγγαράκια σε σχήμα γόμας που «σβήνουν» τη βρωμιά χωρίς νερό και σαπούνι

Καθαρισμός κεραμικής επιφάνειας

 Ζημιές λόγω μυτερών αντικειμένων.

Η μονωτική ταινία μεταξύ της συσκευής SmartLine και του πάγκου εργασίας μπορεί να υποστεί ζημιές. Μη χρησιμοποιείτε για τον καθαρισμό μυτερά αντικείμενα.

Μη χρησιμοποιείτε για τον καθαρισμό υγρό πλύσης πιάτων στο χέρι, γιατί με αυτόν τον τρόπο δεν αφαιρούνται όλες οι βρωμιές και τα υπολείμματα. Δημιουργείται ένα αόρατο φιλμ που αλλοιώνει το χρώμα της κεραμικής επιφάνειας. Αυτές οι χρωματικές αλλοιώσεις δεν αποκαθίστανται.


Γι' αυτό καθαρίζετε την κεραμική επιφάνεια τακτικά με ένα ειδικό καθαριστικό κεραμικών επιφανειών.

- Αφαιρείτε όλα τα χονδρά υπολείμματα με ένα υγρό πανί και τα έντονα κολλημένα υπολείμματα με την ειδική ξύστρα.
- Στη συνέχεια καθαρίζετε την κεραμική επιφάνεια με το ειδικό καθαριστικό κεραμικών και ανοξειδωτων επιφανειών της Miele (βλέπε κεφ. «Αγορά πρόσθετων εξαρτημάτων») ή με κάποιο καθαριστικό κεραμικών επιφανειών του εμπορίου και με χαρτί κουζίνας ή με ένα καθαρό πανί. Μην απλώνετε το καθαριστικό στις καυτές εστίες, γιατί μπορεί να δημιουργηθούν λεκέδες. Λάβετε υπόψη σας τα στοιχεία του κατασκευαστή του καθαριστικού.

- Αφαιρείτε όλα τα υπολείμματα καθαριστικού με ένα υγρό πανί και στη συνέχεια στεγνώνετε την κεραμική επιφάνεια.

Σε κάποια επόμενη διαδικασία μαγειρέματος τα υπολείμματα αυτά θα καούν και θα προκαλέσουν βλάβη στην κεραμική επιφάνεια. Προσέχετε, ώστε να αφαιρέσετε όλα τα υπολείμματα.

- Αφαιρείτε **λεκέδες** από άλατα, νερό και υπολείμματα αλουμινίου (μεταλλικοί ιριδίζοντες λεκέδες) αφαιρούνται εύκολα με το ειδικό καθαριστικό κεραμικών και ανοξειδωτων επιφανειών.

 Κίνδυνος εγκαύματος από τις καυτές επιφάνειες.

Κατά τη διάρκεια της διαδικασίας μαγειρέματος οι επιφάνειες είναι καυτές.

Φορέστε γάντια φούρνου, πριν αφαιρέσετε υπολείμματα από ζάχαρη, πλαστικό ή αλουμινοχαρτο με μια ξύστρα για κεραμικό γυαλί από την καυτή κεραμική επιφάνεια.

- Αν πέσει **ζάχαρη, πλαστικό ή αλουμινοχαρτο** πάνω στην καυτή κεραμική επιφάνεια, διακόπτετε αμέσως τη λειτουργία των εστιών.
- Αφαιρείτε **άμεσα** και εντελώς αυτά τα υλικά από τις εστίες, ενώ είναι ακόμη ζεστά, με την ειδική ξύστρα κεραμικών επιφανειών.
- Καθαρίζετε ακόμη μια φορά τις εστίες, όταν αυτές κρυώσουν.

Καθαρισμός και περιποίηση

Καθαρισμός διακοπτών

- Καθαρίζετε τους διακόπτες με ένα απορροφητικό πανί, λίγο υγρό πλύσης πιάτων στο χέρι και ζεστό νερό. Μουλιάστε από πριν τα ξεραμένα υπολείμματα τροφών.
- Στεγνώνετε τους διακόπτες με ένα καθαρό πανί.

Καθαρισμός βάσεων σκευών

- Αφαιρέστε τις βάσεις σκευών.
- Καθαρίστε τις βάσεις σκευών στο πλυντήριο πιάτων ή με ένα σφουγγάρι, λίγο υγρό πιάτων και ζεστό νερό. Μουλιάστε από πριν τα ξεραμένα υπολείμματα τροφών.
- Στεγνώστε τις βάσεις σκευών πολύ καλά με ένα καθαρό πανί.

Καθαρισμός καυστήρα

Τα μέρη του καυστήρα δεν είναι κατάλληλα για πλύσιμο στο πλυντήριο πιάτων.

Καθαρίζετε τα μέρη του καυστήρα αποκλειστικά στο χέρι.

Η επιφάνεια του καπακιού του καυστήρα γίνεται πιο θαμπή με το πέρασμα του χρόνου. Αυτό είναι εντελώς φυσιολογικό και δεν αποτελεί βλάβη του υλικού.

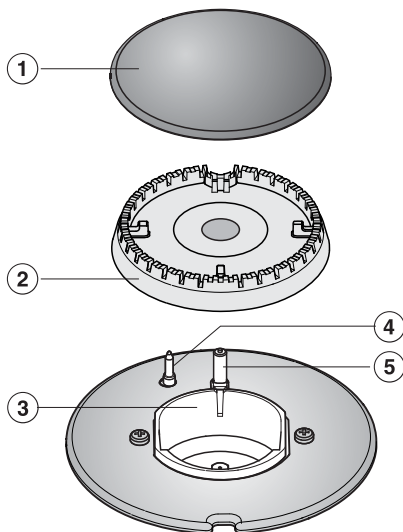
- Αφαιρείτε όλα τα αποσυναρμολογημένα εξαρτήματα του καυστήρα και τα καθαρίζετε αποκλειστικά στο χέρι με ένα σφουγγάρι, λίγο υγρό πιάτων και ζεστό νερό.
- Σκουπίζετε τα μη αφαιρούμενα μέρη του καυστήρα με ένα νωπό πανί.
- Σκουπίζετε το ηλεκτρόδιο ανάφλεξης και το θερμοηλεκτρικό στοιχείο προσεκτικά με ένα καλά συμμένο πανί.

Το ηλεκτρόδιο ανάφλεξης δεν πρέπει να είναι βρεγμένο, διαφορετικά ο σπινθήρας δεν ανάβει.

- Στο τέλος τα στεγνώνετε όλα με ένα καθαρό πανί. Προσέξτε ώστε και τα ανοίγματα για τη φλόγα να έχουν στεγνώσει εντελώς.

Καθαρισμός και περιποίηση

Συναρμολόγηση καυστήρα



- Τοποθετείτε την κεφαλή ② με τέτοιο τρόπο πάνω στο κάτω τμήμα ③ ώστε το ηλεκτρόδιο ανάφλεξης ④ και το θερμοηλεκτρικό στοιχείο ⑤ να οδηγούνται μέσα από τα ανοίγματα της κεφαλής του καυστήρα. Η κεφαλή πρέπει να έχει τοποθετηθεί σωστά.
- Τοποθετείτε το καπάκι καυστήρα ① ίσια επάνω στην κεφαλή καυστήρα ②. Το καπάκι καυστήρα δεν μετατοπίζεται, όταν έχει τοποθετηθεί στη σωστή θέση.

Προσέχετε, ώστε τα μέρη του καυστήρα να συναρμολογηθούν με τη σωστή σειρά χειρισμών.

Τι πρέπει να κάνετε, όταν...

Τις περισσότερες απλές βλάβες ή ανωμαλίες που μπορεί να παρουσιαστούν κατά την καθημερινή χρήση, μπορείτε να τις αντιμετωπίσετε μόνοι σας. Σε πολλές περιπτώσεις εξοικονομείτε χρόνο και χρήμα, επειδή δεν χρειάζεται να καλέσετε το Miele Service.

Οι επόμενοι πίνακες μπορεί να σας βοηθήσουν να εντοπίσετε την αιτία μιας βλάβης ή ανωμαλίας και να την αποκαταστήσετε.

Πρόβλημα	Αιτία και διόρθωση
Κατά την αρχική λειτουργία ή ύστερα από μακρά περίοδο μη λειτουργίας ο καυστήρας δεν ανάβει.	Ενδεχομένως υπάρχει αέρας στον αγωγό αερίου. ■ Επαναλαμβάνετε τη διαδικασία ανάφλεξης περισσότερες φορές, αν χρειαστεί.
Ο καυστήρας, μετά από πολλές προσπάθειες, δεν ανάβει.	Εμφανίστηκε μια τεχνική ανωμαλία. ■ Στρέφετε όλους τους διακόπτες προς τα δεξιά στο • και διακόπτετε την παροχή ρεύματος της εστίας για μερικά δευτερόλεπτα.
	Ο καυστήρας δεν είναι σωστά συναρμολογημένος. ■ Συναρμολογείτε τον καυστήρα σωστά.
	Η βάνα παροχής αερίου δεν είναι ανοιχτή. ■ Ανοίγετε τη βάνα παροχής αερίου.
	Ο καυστήρας είναι βρεγμένος και / ή βρώμικος. ■ Καθαρίζετε και στεγνώνετε τον καυστήρα.
	Τα ανοίγματα της φλόγας είναι βουλωμένα ή/και βρεγμένα. ■ Καθαρίζετε και στεγνώνετε τα ανοίγματα της φλόγας.
Η φλόγα σβήνει μετά την ανάφλεξη.	Οι φλόγες δεν αγγίζουν το θερμοστοιχείο, αυτό δε θερμαίνεται αρκετά: Τα εξαρτήματα του καυστήρα δεν έχουν τοποθετηθεί σωστά. ■ Τοποθετείτε τα μέρη του καυστήρα σωστά.
	Το θερμοηλεκτρικό στοιχείο είναι βρώμικο. ■ Αφαιρείτε τη βρωμιά.

Τι πρέπει να κάνετε, όταν...

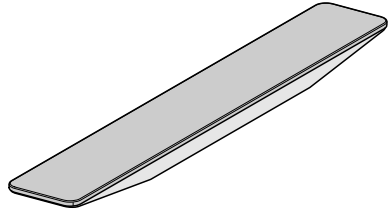
Πρόβλημα	Αιτία και διόρθωση
Η φλόγα μεταβάλλεται	Τα μέρη του καυστήρα δεν είναι σωστά τοποθετημένα. ■ Τοποθετείτε τα μέρη του καυστήρα σωστά.
	Η κεφαλή του καυστήρα ή τα ανοίγματα στο καπάκι του καυστήρα είναι λερωμένα. ■ Αφαιρείτε τη βρωμιά.
Η φλόγα σβήνει κατά τη λειτουργία.	Τα μέρη του καυστήρα δεν είναι σωστά τοποθετημένα. ■ Τοποθετείτε τα μέρη του καυστήρα σωστά.
Το ηλεκτρονικό σύστημα ανάφλεξης του καυστήρα δεν λειτουργεί.	Η ασφάλεια στον ηλεκτρικό πίνακα έχει πέσει. ■ Ενδεχομένως απευθυνθείτε σε ηλεκτρολόγο ή στο Miele Service.
	Υπάρχουν κατάλοιπα φαγητού μεταξύ του ηλεκτροδίου ανάφλεξης και του καπακιού του καυστήρα. Το θερμοηλεκτρικό στοιχείο είναι βρόμικο. ■ Αφαιρείτε τη βρωμιά. (βλέπε κεφ. «Καθαρισμός και περιποίηση»).

Ανάλογα με το μοντέλο της συσκευής η Miele προσφέρει μια πλούσια γκάμα προϊόντων, όπως πρόσθετα εξαρτήματα και υλικά καθαρισμού και φροντίδας.

Αυτά τα προϊόντα μπορείτε να τα προμηθευτείτε εύκολα και από το ηλεκτρονικό κατάστημα της Miele στη διεύθυνση: www.miele-shop.gr.

Τα προϊόντα αυτά μπορείτε να τα προμηθευτείτε από το τμήμα ανταλλακτικών της Miele (βλέπε στο τέλος αυτών των οδηγιών χρήσης) και από τα καταστήματα πώλησης προϊόντων Miele.

FlameGuard



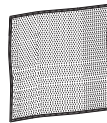
Για τοποθέτηση μεταξύ του απορροφητήρα πάγκου και της εστίας αερίου

Καθαριστικό για κεραμικές εστίες και ανοξειδωτες επιφάνειες 250 ml



Για την αφαίρεση των δύσκολων λεκέδων, των λεκέδων από άλατα και των υπολειμμάτων αλουμινίου.

Πανί καθαρισμού από μικροϊνα



Για τον καθαρισμό δακτυλικών αποτυπωμάτων και εύκολων λεκέδων

Service

Επικοινωνία σε περίπτωση βλάβης

Για να επισκευαστούν οι βλάβες στη συσκευή σας, τις οποίες δεν μπορείτε να διορθώσετε μόνοι σας, απευθυνθείτε π.χ. στο κατάστημα από το οποίο αγοράσατε τη συσκευή ή στο Miele Service.

Μπορείτε να επικοινωνήσετε με το Miele Service μέσω διαδικτύου στην παρακάτω ιστοσελίδα www.miele.com/service.

Στην τελευταία σελίδα του παρόντος βιβλίου, θα βρείτε τα τηλέφωνα με τα οποία μπορείτε να επικοινωνήσετε για θέματα Service.

Όταν πρόκειται να καλέσετε το Miele Service, θα χρειαστεί να αναφέρετε τον τύπο και τον αριθμό της παραγωγής (αριθμός παραγωγής/αριθμός κατασκευής SN). Τα δύο αυτά στοιχεία βρίσκονται στην πινακίδα τύπου.

Πινακίδα τύπου

Στον χώρο αυτό κολλάτε τη συνοδευτική πινακίδα τύπου. Προσέχετε, ώστε ο τύπος της συσκευής να συμφωνεί με τον τύπο που αναφέρεται στο εξώφυλλο αυτών των οδηγιών χρήσης.



Εγγύηση

Ο χρόνος εγγύησης της συσκευής είναι 2 χρόνια.

Περισσότερες πληροφορίες για τους όρους εγγύησης θα βρείτε στο συνοδευτικό έντυπο εγγύησης.

Υποδείξεις ασφαλείας για τον εντοιχισμό



Ζημιές λόγω λανθασμένης τοποθέτησης.

Λόγω λανθασμένης τοποθέτησης μπορεί να υποστεί ζημιές η συσκευή SmartLine.

Να τοποθετείται η συσκευή SmartLine μόνο από καταρτισμένο τεχνικό.



Ζημιές από αντικείμενα που πέφτουν.

Κατά την τοποθέτηση πάνω ντουλαπιών ή ενός απορροφητήρα μπορεί να προκληθούν ζημιές στη συσκευή SmartLine.

Να τοποθετείτε τη συσκευή SmartLine, αφού έχετε τοποθετήσει τα πάνω ντουλάπια και τον απορροφητήρα.

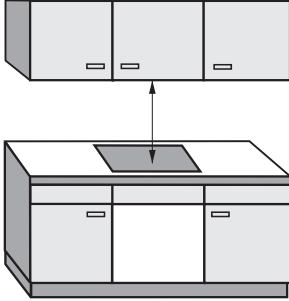
- ▶ Για τον χώρο τοποθέτησης της συσκευής SmartLine πρέπει να τηρούνται οι ισχύουσες διατάξεις και προδιαγραφές της εκάστοτε χώρας.
- ▶ Η τοποθέτηση του καπλαμά στον πάγκο εργασίας πρέπει να γίνει με θερμοανθεκτική κόλλα (100°C), για να μην παραμορφωθεί η επιφάνειά του και ξεκολλήσει. Τα αρμοκάλυπτρα πάγκου πρέπει να είναι από θερμοανθεκτικό υλικό.
- ▶ Εξαιτίας πιθανών σπινθηρισμών δεν πρέπει να τοποθετούνται ακριβώς δίπλα η μία στην άλλη, μία εστία αερίου, ένα Wok αερίου και μία φριτέζα. Μεταξύ της συσκευής αερίου και της φριτέζας πρέπει να τηρείται ελάχιστη απόσταση 288 χιλστ.
- ▶ Η συσκευή SmartLine δεν επιτρέπεται να τοποθετείται πάνω από ψυγεία, πλυντήρια πιάτων, πλυντήρια ρούχων και στεγνωτήρια.
- ▶ Ο σωλήνας αερίου και το ηλεκτρικό καλώδιο δεν επιτρέπεται μετά τον εντοιχισμό της συσκευής SmartLine να έρχεται σε επαφή με καυτά μέρη της συσκευής.
- ▶ Το καλώδιο σύνδεσης και ένα εύκαμπτο καλώδιο σύνδεσης αερίου δεν επιτρέπεται μετά την τοποθέτηση της συσκευής SmartLine να έρχονται σε επαφή με κινούμενα μέρη της κουζίνας (π.χ. με ένα συρτάρι) και σε αυτά δεν πρέπει να ασκούνται μηχανικές πιέσεις.

Εγκατάσταση

- ▶ Διατηρείτε τις αποστάσεις ασφαλείας που αναφέρονται στις επόμενες σελίδες.

Αποστάσεις ασφαλείας

Απόσταση ασφαλείας πάνω από τη συσκευή SmartLine



Μεταξύ της συσκευής SmartLine και ενός απορροφητήρα που τοποθετείται από πάνω πρέπει να τηρείται η απόσταση ασφαλείας που συνιστάται από τον κατασκευαστή.

Αν πάνω από τη συσκευή SmartLine έχουν τοποθετηθεί εύφλεκτα υλικά (π.χ. κρεμάστρες από εύφλεκτο υλικό), τότε η ελάχιστη απόσταση ασφαλείας που πρέπει να τηρείται είναι 760 χιλστ.

Να τηρείτε τη μέγιστη απαιτούμενη απόσταση ασφαλείας, όταν κάτω από έναν απορροφητήρα είναι τοποθετημένες διάφορες συσκευές SmartLine, για τις οποίες δίνονται διαφορετικές αποστάσεις ασφαλείας.

Εγκατάσταση

Απόσταση ασφαλείας στα πλαϊνά / στο πίσω μέρος της συσκευής

Κατά προτίμηση θα πρέπει η συσκευή SmartLine να εντοιχίζεται με πολύ χώρο δεξιά και αριστερά.

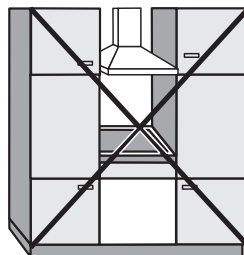
Στην πίσω πλευρά της συσκευής SmartLine θα πρέπει να τηρείται η παρακάτω αναφερόμενη ελάχιστη απόσταση ασφαλείας ① από το ψηλό ντουλάπι ή τον τοίχο.

Στη μία πλευρά της συσκευής SmartLine (δεξιά ή αριστερά) πρέπει να τηρείται η παρακάτω αναφερόμενη ελάχιστη απόσταση ②, ③ από ένα ψηλό ντουλάπι ή τοίχο και στην απέναντι πλευρά μία ελάχιστη απόσταση 300 χιλστ.

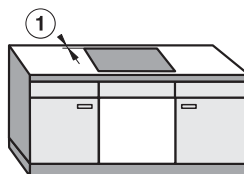
① Ελάχιστη απόσταση **πίσω** από το άνοιγμα του πάγκου εργασίας έως την πίσω άκρη του πάγκου εργασίας: 50 χιλστ.

② ελάχιστη απόσταση **δεξιά** από το άνοιγμα του πάγκου εργασίας σε σχέση με ένα γειτονικό ντουλάπι (π.χ. κολονάτο ντουλάπι) ή σε σχέση με έναν τοίχο: 100 χιλστ.

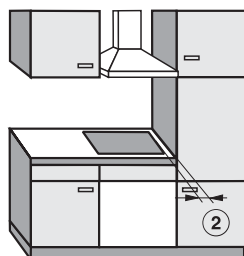
③ ελάχιστη απόσταση **αριστερά** από το άνοιγμα του πάγκου εργασίας σε σχέση με ένα γειτονικό ντουλάπι (π.χ. κολονάτο ντουλάπι) ή σε σχέση με έναν τοίχο: 100 χιλστ.



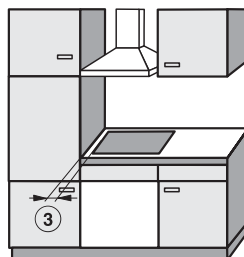
Απαγορεύεται



Συνιστάται



Δεν συνιστάται



Δεν συνιστάται

Απόσταση ασφαλείας σε περίπτωση κάλυψης τοίχου

Αν τοποθετηθεί κάλυψη τοίχου, πρέπει να τηρηθεί ανάμεσα στο άνοιγμα πάγκου εργασίας και στην κάλυψη μια ελάχιστη απόσταση ασφαλείας, επειδή οι υψηλές θερμοκρασίες αλλοιώνουν και καταστρέφουν τα υλικά.

Αν η κάλυψη τοίχου είναι από εύφλεκτο υλικό (π.χ. ξύλο) πρέπει η ελάχιστη απόσταση ασφαλείας ⑤ ανάμεσα στο άνοιγμα πάγκου εργασίας και στην κάλυψη τοίχου να είναι 50 χιλστ.

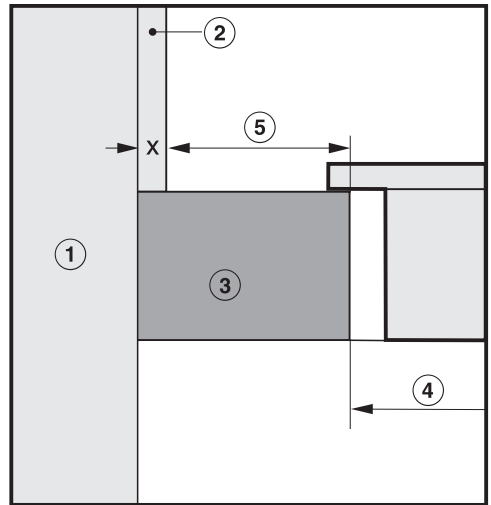
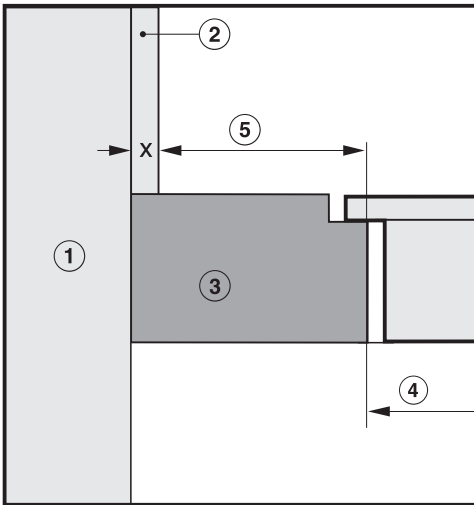
Αν το υλικό δεν είναι εύφλεκτο (π.χ. μέταλλο, γρανίτης, πλακάκια) τότε η ελάχιστη απόσταση ασφαλείας ⑤ ανάμεσα στο άνοιγμα του πάγκου εργασίας και στην κάλυψη τοίχου πρέπει να είναι 50 χιλστ. μείον το πάχος της κάλυψης τοίχου.

Παράδειγμα: πάχος κάλυψης τοίχου 15 χιλστ.

50 χιλστ. - 15 χιλστ. = 35 χιλστ. ελάχιστη απόσταση ασφαλείας.

Εντοιχισμός με επίπεδο / περιμετρικό πλαίσιο

Εντοιχισμός από πάνω

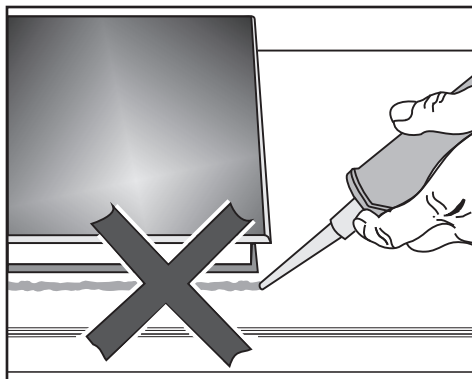


- ① Τοίχος
- ② Κάλυψη τοίχου διάσταση x = πάχος κάλυψης τοίχου
- ③ Πάγκος εργασίας
- ④ Άνοιγμα κοπής στον πάγκο εργασίας
- ⑤ Ελάχιστη απόσταση ασφαλείας σε **εύφλεκτο υλικό** 50 χιλστ.
σε μη εύφλεκτο υλικό 50 χιλστ. - διάσταση x

Εγκατάσταση

Οδηγίες εντοιχισμού – Τοποθέτηση από πάνω

Μόνωση μεταξύ συσκευής SmartLine και πάγκου εργασίας

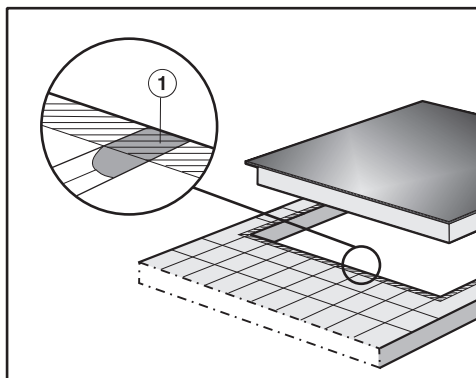


Η συσκευή SmartLine και η επιφάνεια εργασίας μπορούν να υποστούν ζημιά σε περίπτωση ενδεχόμενης αφαίρεσης της συσκευής, αν την έχετε στεγανοποιήσει με μονωτικό υλικό.

Μη χρησιμοποιείτε μονωτικά υλικά μεταξύ της συσκευής SmartLine και του πάγκου εργασίας.

Το στεγανοποιητικό κάτω από το άκρο του πάνω μέρους της συσκευής διασφαλίζει επαρκής μόνωση στον πάγκο εργασίας.

Πάγκος εργασίας από πλακάκια



Τα σημεία ένωσης ① και η γραμμωτή περιοχή στην επιφάνεια που πρόκειται να τοποθετηθεί το κάτω τμήμα της συσκευής SmartLine πρέπει να είναι λεία και ευθυγραμμισμένα, για να εφαρμόσει ομοιόμορφα το πλαίσιο και για να είναι εξασφαλισμένη η απαραίτητη στεγανότητα ανάμεσα στη μόνωση κάτω από το πλαίσιο του πάνω τμήματος της συσκευής SmartLine και στον πάγκο εργασίας.

Μονωτική ταινία

Αν η συσκευή SmartLine ξεμονταριστεί σε περίπτωση service, ενδέχεται η μονωτική ταινία που βρίσκεται κάτω από το περιθώριο της συσκευής SmartLine να πάθει ζημιά. Αντικαθιστάτε τη μονωτική ταινία πάντα πριν ξαναμοντάρετε την εστία.

Εντοιχισμός περισσότερων συσκευών SmartLine

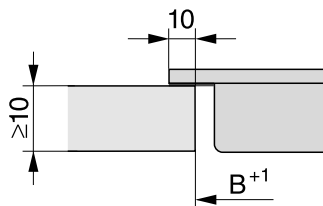
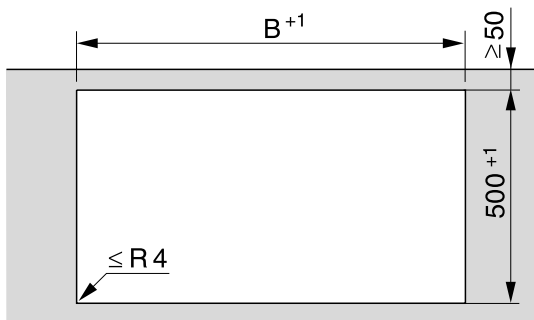
Γεμίστε τους αρμούς ανάμεσα στις επιμέρους συσκευές SmartLine με σιλικονούχο υλικό μόνωσης αρμών, ανθεκτικό στις υψηλές θερμοκρασίες (τουλάχιστον 160°C). Στην περίπτωση χωνευτού εντοιχισμού πρέπει επίσης να γεμιστεί με σιλικονούχο υλικό μόνωσης αρμών ανθεκτικό στις υψηλές θερμοκρασίες (τουλάχιστον 160°C) και ο αρμός ανάμεσα στις συσκευές SmartLine και στον πάγκο εργασίας. Οι συσκευές SmartLine πρέπει μετά τον εντοιχισμό να είναι ελεύθερα προσβάσιμες από το κάτω μέρος, έτσι ώστε το κάτω τμήμα τους να μπορεί να αφαιρεθεί για λόγους συντήρησης της συσκευής. Αν οι συσκευές SmartLine δεν είναι προσβάσιμες από το κάτω μέρος, πρέπει να αφαιρεθεί το μονωτικό υλικό, για να μπορούν να αποσυναρμολογηθούν.

Συνδυασμός με απορροφητήρα πάγκου


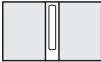

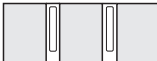



Όταν η συσκευή SmartLine εντοιχίζεται σε συνδυασμό με έναν απορροφητήρα πάγκου, πρέπει πρώτα να εντοιχιστεί ο απορροφητήρας.

Εγκατάσταση

Άνοιγμα πάγκου εργασίας – Τοποθέτηση από πάνω











Τοποθέτηση με απορροφητήρα πάγκου

Παραδείγματα συνδυασμών	Αριθμός x πλάτος [mm]		Διάσταση Β [mm]
	Στοιχεία εστίας	Απορροφητήρας πάγκου	
	1 x 378	1 x 120	481
	2 x 378	1 x 120	862
	1 x 378 1 x 620	2 x 120	1226
	3 x 378	2 x 120	1365
	2 x 378 1 x 620	2 x 120	1607
	4 x 378	2 x 120	1746
	1 x 620	2 x 120	845

Εγκατάσταση

Τοποθέτηση χωρίς απορροφητήρα πάγκου

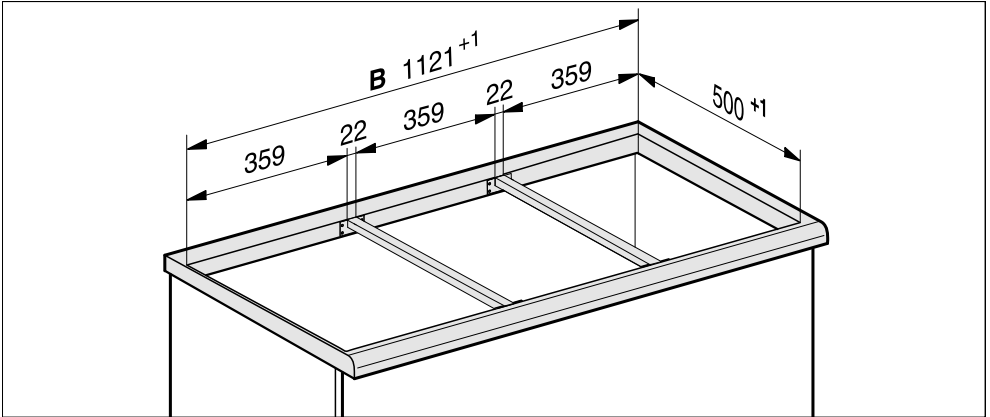
Παραδείγματα συνδυασμών	Αριθμός x πλάτος [mm] Στοιχεία εστίας	Διάσταση Β [mm]
	1 x 378	359
	2 x 378	740
	1 x 378 1 x 620	982
	3 x 378	1121
	2 x 378 1 x 620	1363
	4 x 378	1502
	2 x 378 1 x 800	1554
	2 x 378 1 x 936	1680

Ενδιάμεσοι πήγεις – Τοποθέτηση από πάνω

Όταν εντοιχίζετε περισσότερες συσκευές, πρέπει μεταξύ αυτών να τοποθετήσετε ενδιάμεσους πήγεις.

Τα συνοδευτικά κλιπ συγκράτησης είναι απαραίτητα μόνο για τον εντοιχισμό του μοντέλου CSDA 700x FL.

Εντοιχισμός 3 στοιχείων και 2 ενδιάμεσων πήγινων



Εντοιχισμός – Τοποθέτηση από πάνω

Προετοιμασία πάγκου εργασίας

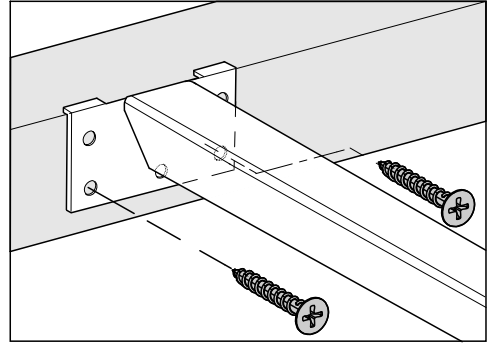
- Κόψτε τον πάγκο εργασίας στο σημείο που θέλετε να δημιουργήσετε το άνοιγμα. Λάβετε υπόψη τις αποστάσεις ασφαλείας (βλέπε κεφάλαιο «Εγκατάσταση», ενότητα «Αποστάσεις ασφαλείας»).
- Στους **πάγκους εργασίας από ξύλο** περάστε κατά μήκος τις κομμένες επιφάνειες με ειδικό βερνίκι, καουτσούκ σιλικόνης ή ρητίνη, ώστε να εμποδίσετε την παραμόρφωση (φούσκωμα του ξύλου) από τυχόν συσσώρευση υγρασίας. Το μονωτικό υλικό πρέπει να είναι ανθεκτικό στις υψηλές θερμοκρασίες.

Προσέξτε, ώστε τα υλικά αυτά να μην έρθουν σε επαφή με την επιφάνεια του πάγκου εργασίας.

Τοποθέτηση ενδιάμεσων πηχέων

Χρησιμοποιείτε τις μεσαίες οπές, όταν δεξιά ή αριστερά δίπλα στον ενδιάμεσο πηχά τοποθετούνται οι παρακάτω συσκευές SmartLine: CS 7611, CS 7641, CS 7101(-1), CS 7102(-1)

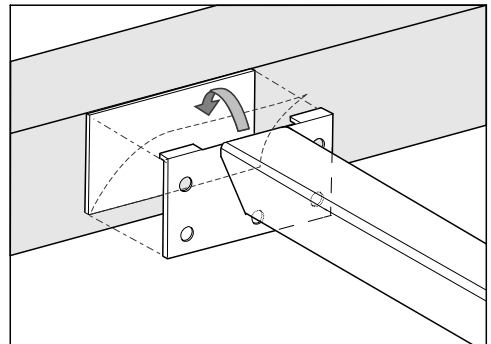
Πάγκοι εργασίας από ξύλο



- Τοποθετήστε τους ενδιάμεσους πηχείς ευθυγραμμισμένα στο επάνω άκρο του ανοίγματος.
- Στερεώστε τους ενδιάμεσους πηχείς με τις παρεχόμενες ξυλόβιδες 3,5 x 25 mm.

Πάγκοι εργασίας από γρανίτη ή μάρμαρο

Για να στερεώσετε τους ενδιάμεσους πηχείς θα χρειαστείτε ισχυρή αυτοκόλλητη ταινία διπλής όψης (δεν συμπεριλαμβάνεται στη συσκευασία).



- Στερεώνετε την αυτοκόλλητη ταινία στην επάνω άκρη του ανοίγματος.

Εγκατάσταση

- Τοποθετήστε τους ενδιάμεσους πήχεις ευθυγραμμισμένα στο επάνω άκρο του ανοίγματος.
- Πιέζετε καλά τους ενδιάμεσους πήχεις.

Εντοιχισμός συσκευής SmartLine

- Κολλήστε την παρεχόμενη μονωτική ταινία κάτω από το άκρο της συσκευής SmartLine. Προσέξτε η μονωτική ταινία να μην είναι πολύ τεντωμένη, όταν την κολλάτε.
- Περάστε το ηλεκτρικό καλώδιο μέσα από το άνοιγμα του πάγκου προς τα κάτω.
- Τοποθετήστε τη συσκευή SmartLine στο άνοιγμα του πάγκου εργασίας. Προσέξτε τα εξής:
 - η φλάντζα να ακουμπά στον πάγκο εργασίας, ώστε να διασφαλίζεται η αποτελεσματικότητα της μόνωσης προς τον πάγκο εργασίας
 - όλα τα πλάτη διάκενων να είναι ομοιόμορφα
- Αν κατά τον εντοιχισμό η μόνωση στις γωνίες δεν στρώνει σωστά πάνω στον πάγκο εργασίας, τότε μπορείτε με το κατάλληλο πριόνι να διορθώσετε προσεκτικά την ακτίνα γωνίας ($\leq R4$).

Μην χρησιμοποιείτε σε καμιά περίπτωση πρόσθετο μονωτικό υλικό στη συσκευή SmartLine (π.χ. σιλικόνη).

- Συνδέετε τη συσκευή SmartLine στο ηλεκτρικό δίκτυο.
- Αν χρειαστεί, συνδέστε τη συσκευή SmartLine στην παροχή αερίου (βλέπε κεφάλαιο «Εγκατάσταση», ενότητα «Σύνδεση αερίου»).

- Ελέγχετε τη λειτουργία της συσκευής SmartLine.
- Γεμίστε τους αρμούς ανάμεσα στις επιμέρους συσκευές με σιλικονούχο υλικό μόνωσης αρμών, ανθεκτικό στις υψηλές θερμοκρασίες (τουλάχιστον 160°C).

Ακατάλληλο μονωτικό υλικό για τα κενά σχισμής μπορεί να προκαλέσει ζημιά στη φυσική πέτρα.

Για μάρμαρο, γρανίτη και μαρμάρينو πλακάκι χρησιμοποιείτε αποκλειστικά μονωτικό υλικό, κατάλληλο για μάρμαρα και γρανίτες. Λάβετε υπόψη σας τις οδηγίες του κατασκευαστή.

Έλεγχος λειτουργίας

- Μετά τον εντοιχισμό της συσκευής ελέγχετε τη συμπεριφορά των καυστήρων, θέτοντας σε λειτουργία όλους τους καυστήρες:
 - Στη ρύθμιση της μικρής φλόγας, η φλόγα δεν επιτρέπεται να σβήσει, ακόμη κι αν γυρίσετε γρήγορα το διακόπτη από τη μεγάλη στη μικρή φλόγα.
 - Στη ρύθμιση της μεγάλης φλόγας η φλόγα πρέπει να καίει με ορατό καθαρό πυρήνα.

Οδηγίες εντοιχισμού – Χωνευτός εντοιχισμός

Ο εντοιχισμός με επίπεδο/περιμετρικό πλαίσιο είναι δυνατός μόνο σε πάγκους από φυσική πέτρα (γρανίτη, μάρμαρο), μασίφ ξύλο και πλακάκια. Για εντοιχισμό σε πάγκους εργασίας από άλλα υλικά, ρωτήστε τον εκάστοτε κατασκευαστή, αν αυτοί είναι κατάλληλοι για τον εντοιχισμό με επίπεδο περιμετρικό πλαίσιο.

Το ελεύθερο πλάτος του κάτω ντουλαπιού πρέπει να είναι τουλάχιστον το ίδιο με το εσωτερικό άνοιγμα του πάγκου εργασίας (βλέπε κεφ. «Εγκατάσταση», ενότητα «Διαστάσεις για χωνευτό εντοιχισμό»), έτσι ώστε η συσκευή SmartLine μετά τον εντοιχισμό να είναι ελεύθερα προσβάσιμη από το κάτω μέρος, και το κάτω τμήμα της να μπορεί να αφαιρεθεί για λόγους συντήρησης. Αν η συσκευή μετά τον εντοιχισμό της δεν είναι ελεύθερα προσβάσιμη από το κάτω μέρος, τότε θα πρέπει να αφαιρεθεί το μονωτικό υλικό, για να μπορεί να αφαιρεθεί η συσκευή.

Πάγκοι εργασίας από φυσική πέτρα

Η συσκευή SmartLine τοποθετείται απευθείας στην οδοντωτή εγκοπή.

Πάγκοι εργασίας από μασίφ ξύλο, πλακάκια, γυαλί

Η συσκευή SmartLine στερεώνεται στο άνοιγμα κοπής με ξύλινους πήχεις. Αυτοί οι ξύλινοι πήχεις δεν παραδίδονται μαζί με τη συσκευή. Πρέπει να τους προμηθευτεί ο πελάτης.

Μονωτική ταινία

Αν η συσκευή SmartLine ξεμονταριστεί σε περίπτωση service, ενδέχεται η μονωτική ταινία που βρίσκεται κάτω από το περιθώριο της συσκευής SmartLine να πάθει ζημιά. Αντικαθιστάτε τη μονωτική ταινία πάντα πριν ξαναμοντάρετε την εστία.

Εγκατάσταση

Εντοιχισμός περισσότερων συσκευών SmartLine

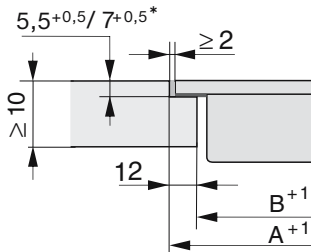
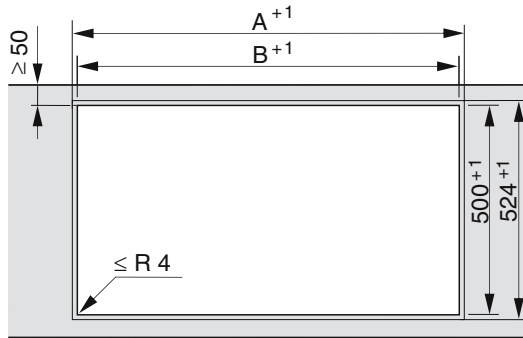
Γεμίστε τους αρμούς ανάμεσα στις επιμέρους συσκευές SmartLine με σιλικονούχο υλικό μόνωσης αρμών, ανθεκτικό στις υψηλές θερμοκρασίες (τουλάχιστον 160°C). Στην περίπτωση χωνευτού εντοιχισμού πρέπει επίσης να γεμιστεί με σιλικονούχο υλικό μόνωσης αρμών ανθεκτικό στις υψηλές θερμοκρασίες (τουλάχιστον 160°C) και ο αρμός ανάμεσα στις συσκευές SmartLine και στον πάγκο εργασίας.

Οι συσκευές SmartLine πρέπει μετά τον εντοιχισμό να είναι ελεύθερα προσβάσιμες από το κάτω μέρος, έτσι ώστε το κάτω τμήμα τους να μπορεί να αφαιρεθεί για λόγους συντήρησης της συσκευής. Αν οι συσκευές SmartLine δεν είναι προσβάσιμες από το κάτω μέρος, πρέπει να αφαιρεθεί το μονωτικό υλικό, για να μπορούν να αποσυναρμολογηθούν.

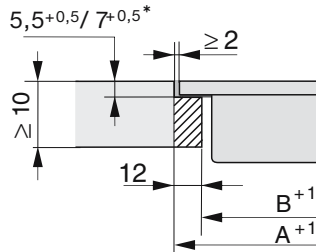
Συνδυασμός με απορροφητήρα πάγκου

Όταν η συσκευή SmartLine εντοιχίζεται σε συνδυασμό με έναν απορροφητήρα πάγκου, πρέπει πρώτα να εντοιχιστεί ο απορροφητήρας.

Άνοιγμα πάγκου εργασίας – Χωνευτός εντοιχισμός



Πάγκος εργασίας από γρανίτη ή
μάρμαρο

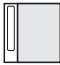
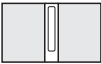







Πάγκος εργασίας από ξύλο









* $7^{+0,5}$ mm στο μοντέλο CS 7611 FL

Εγκατάσταση

Τοποθέτηση με απορροφητήρα πάγκου

Παραδείγματα συνδυασμών	Αριθμός x πλάτος [mm]		Διάσταση A [mm]	Διάσταση B [mm]
	Στοιχεία εστίας	Απορροφητήρας πάγκου		
	1 x 378	1 x 120	505	481
	2 x 378	1 x 120	886	862
	1 x 378 1 x 620	2 x 120	1250	1226
	3 x 378	2 x 120	1389	1365
	2 x 378 1 x 620	2 x 120	1631	1607
	4 x 378	2 x 120	1770	1746
	1 x 620	2 x 120	869	845

Τοποθέτηση χωρίς απορροφητήρα πάγκου

Παραδείγματα συνδυασμών	Αριθμός x πλάτος [mm] Στοιχεία εστίας	Διάσταση Α [mm]	Διάσταση Β [mm]
	1 x 378	383	359
	2 x 378	764	740
	1 x 378 1 x 620	1006	982
	3 x 378	1145	1121
	2 x 378 1 x 620	1387	1363
	4 x 378	1526	1502
	2 x 378 1 x 800	1567	1543
	2 x 378 1 x 936	1703	1679

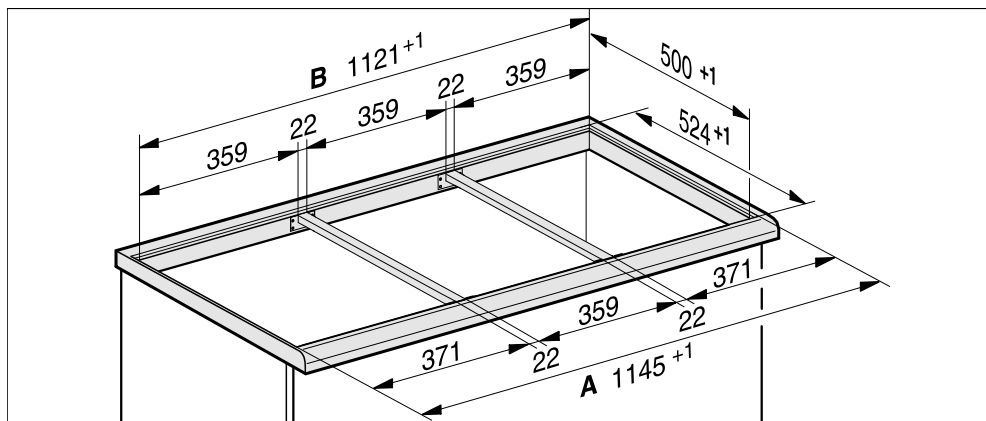
Εγκατάσταση

Ενδιάμεσοι πήγεις – Χωνευτός εντοιχισμός

Όταν εντοιχίζετε περισσότερες συσκευές, πρέπει μεταξύ αυτών να τοποθετήσετε ενδιάμεσους πήγεις.

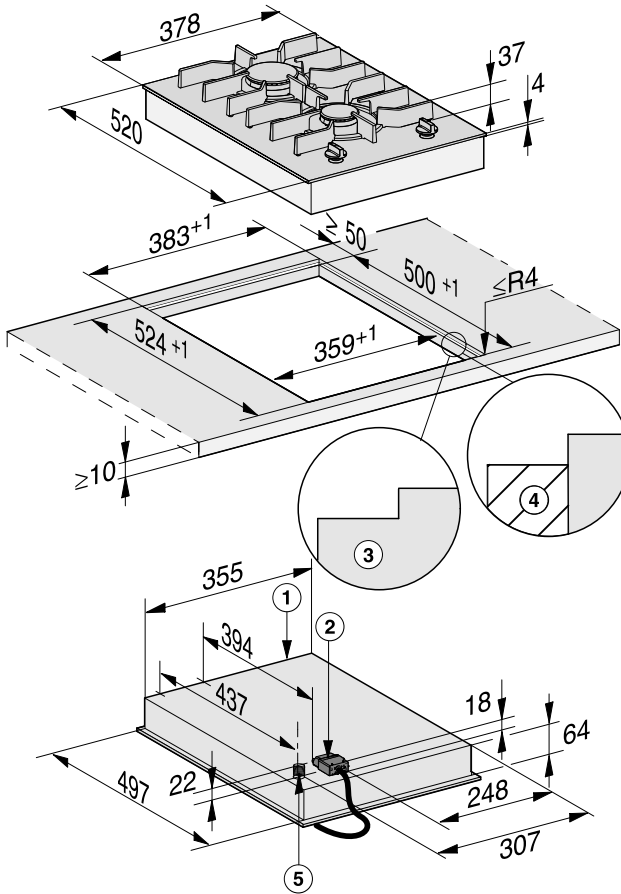
Τα συνοδευτικά κλιπ συγκράτησης είναι απαραίτητα μόνο για τον εντοιχισμό του μοντέλου CSDA 700x FL.

Εντοιχισμός 3 στοιχείων και 2 ενδιάμεσων πήγγων



Διαστάσεις εντοιχισμού – χωνευτά

Όλες οι διαστάσεις δίνονται σε χιλιοστά.



- ① Μπροστά
- ② Κουτί ηλεκτρικής σύνδεσης με καλώδιο ηλεκτρικής σύνδεσης
Καλώδιο ηλεκτρικής σύνδεσης L = 2.000 mm
- ③ Κλιμακωτή εγκοπή (για λεπτομερή σχέδια βλέπε κεφάλαιο «Εγκατάσταση»,
ενότητα «Άνοιγμα πάγκου εργασίας –χωνευτός εντοιχισμός»)
- ④ Ξύλινος πήγης 12 mm (δεν αποτελεί συνοδευτικό εξάρτημα, για λεπτομερή
σχέδια βλ. κεφάλαιο «Εγκατάσταση», ενότητα «Άνοιγμα πάγκου εργασίας –
χωνευτός εντοιχισμός»)
- ⑤ Σύνδεση αερίου R ½" ISO 7-1 (DIN EN 10226)

Εγκατάσταση

Εντοιχισμός – Χωνευτός εντοιχισμός

Προετοιμασία πάγκου εργασίας

- Κόψτε τον πάγκο εργασίας στο σημείο που θέλετε να δημιουργήσετε το άνοιγμα. Λάβετε υπόψη τις αποστάσεις ασφαλείας (βλέπε κεφάλαιο «Εγκατάσταση», ενότητα «Αποστάσεις ασφαλείας»).
- Στους **πάγκους εργασίας από ξύλο** περάστε κατά μήκος τις κομμένες επιφάνειες με ειδικό βερνίκι, καουτσούκ σιλικόνης ή ρητίνη, ώστε να εμποδίσετε την παραμόρφωση (φούσκωμα του ξύλου) από τυχόν συσσώρευση υγρασίας. Το μονωτικό υλικό πρέπει να είναι ανθεκτικό στις υψηλές θερμοκρασίες.

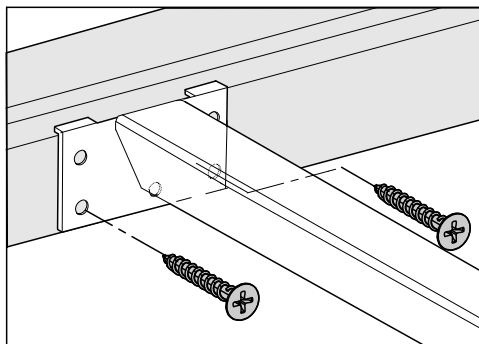
Προσέξτε, ώστε τα υλικά αυτά να μην έρθουν σε επαφή με την επιφάνεια του πάγκου εργασίας.

- Σε πάγκους εργασίας από ξύλο στερεώνετε τους ξύλινους πήχεις 5,5 mm κάτω από την πάνω άκρη του πάγκου.
Στο μοντέλο CS 7611 FL, ο ξύλινος πήχης 7 mm πρέπει να στερεωθεί κάτω από την επάνω ακμή του πάγκου εργασίας.

Τοποθέτηση ενδιάμεσων πήχων

Χρησιμοποιείτε τις μεσαίες οπές, όταν δεξιά ή αριστερά δίπλα στον ενδιάμεσο πήχη τοποθετούνται οι παρακάτω συσκευές SmartLine: CS 7611, CS 7641, CS 7101(-1), CS 7102(-1)

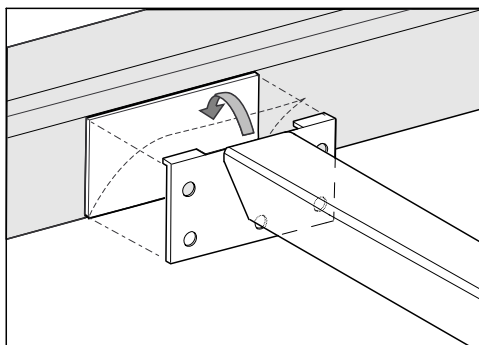
Πάγκοι εργασίας από ξύλο



- Τοποθετήστε τους ενδιάμεσους πήχεις ευθυγραμμισμένα στην κατώτατη βαθμίδα της κλιμακωτής εγκοπής.
- Στερεώστε τους ενδιάμεσους πήχεις με τις παρεχόμενες ξυλόβιδες 3,5 x 25 mm.

Πάγκοι εργασίας από γρανίτη ή μάρμαρο

Για να στερεώσετε τους ενδιάμεσους πήχεις θα χρειαστείτε ισχυρή αυτοκόλλητη ταινία διπλής όψης (δεν συμπεριλαμβάνεται στη συσκευασία).



- Κολλήστε την αυτοκόλλητη ταινία στην κατώτατη βαθμίδα της κλιμακωτής εγκοπής.

- Τοποθετήστε τους ενδιάμεσους πήχεις ευθυγραμμισμένα στην κατώτατη βαθμίδα της κλιμακωτής εγκαπής.
- Πιέζετε καλά τους ενδιάμεσους πήχεις.

Εντοιχισμός συσκευής SmartLine

- Κολλήστε την παρεχόμενη μονωτική ταινία κάτω από το άκρο της συσκευής SmartLine. Προσέξτε η μονωτική ταινία να μην είναι πολύ τεντωμένη, όταν την κολλάτε.
- Περάστε το ηλεκτρικό καλώδιο μέσα από το άνοιγμα του πάγκου προς τα κάτω.
- Τοποθετήστε τη συσκευή SmartLine στο άνοιγμα του πάγκου εργασίας. Προσέξτε τα εξής:
 - η φλάντζα να ακουμπά στον πάγκο εργασίας, ώστε να διασφαλίζεται η αποτελεσματικότητα της μόνωσης προς τον πάγκο εργασίας
 - όλα τα πλάτη διάκενων να είναι ομοίμορφα
- Συνδέετε τη συσκευή SmartLine στο ηλεκτρικό δίκτυο.
- Αν χρειαστεί, συνδέστε τη συσκευή SmartLine στην παροχή αερίου (βλέπε κεφάλαιο «Εγκατάσταση», ενότητα «Σύνδεση αερίου»).
- Ελέγχετε τη λειτουργία της συσκευής SmartLine.
- Γεμίστε τους αρμούς ανάμεσα στις επιμέρους συσκευές και ανάμεσα στις συσκευές και στον πάγκο εργασίας με σιλικονούχο υλικό μόνωσης αρμών, ανθεκτικό στις υψηλές θερμοκρασίες (τουλάχιστον 160°C).


Ακατάλληλο μονωτικό υλικό για τα κενά σχισμής μπορεί να προκαλέσει ζημιά στη φυσική πέτρα.
Για μάρμαρο, γρανίτη και μαρμάρينو πλακάκι χρησιμοποιείτε αποκλειστικά μονωτικό υλικό, κατάλληλο για μάρμαρα και γρανίτες. Λάβετε υπόψη σας τις οδηγίες του κατασκευαστή.

Έλεγχος λειτουργίας

- Μετά τον εντοιχισμό της συσκευής ελέγχετε τη συμπεριφορά των καυστήρων, θέτοντας σε λειτουργία όλους τους καυστήρες:
 - Στη ρύθμιση της μικρής φλόγας, η φλόγα δεν επιτρέπεται να σβήσει, ακόμη κι αν γυρίσετε γρήγορα το διακόπτη από τη μεγάλη στη μικρή φλόγα.
 - Στη ρύθμιση της μεγάλης φλόγας η φλόγα πρέπει να καίει με ορατό καθαρό πυρήνα.


Εγκατάσταση

Σύνδεση αερίου

 Κίνδυνος έκρηξης εξαιτίας ακατάλληλης σύνδεσης αερίου.

Αν δεν γίνει σωστά η σύνδεση με το αέριο, μπορεί να υπάρξει διαρροή αερίου.

Η σύνδεση αερίου θα πρέπει να γίνει μόνο από έναν ειδικευμένο τεχνικό, εγκεκριμένο από την αρμόδια υπηρεσία παροχής αερίου. Αυτός είναι υπεύθυνος για την ομαλή λειτουργία στον χώρο τοποθέτησης.

 Κίνδυνος έκρηξης εξαιτίας ακατάλληλης μετατροπής.

Αν η μετατροπή σε ένα άλλο είδος αερίου δεν γίνει με τον σωστό τρόπο, μπορεί να γίνει διαρροή αερίου.

Η μετατροπή σε ένα άλλο είδος αερίου θα πρέπει να γίνει μόνο από έναν ειδικευμένο τεχνικό, εγκεκριμένο από την αρμόδια υπηρεσία παροχής αερίου. Αυτός είναι υπεύθυνος για την ομαλή λειτουργία στον χώρο τοποθέτησης.

Προσέχετε, ώστε η σύνδεση αερίου να έχει τέτοια διάταξη, ώστε να διευκολύνεται η σύνδεση, τόσο εντός όσο και εκτός μιας σειράς επίπλων κουζίνας. Επίσης η βάνα παροχής αερίου πρέπει να είναι ορατή και προσιτή με το άνοιγμα της πόρτας του ντουλαπιού.


Ενημερωθείτε για το είδος αερίου από την αρμόδια υπηρεσία και συγκρίνετε τα στοιχεία με την πινακίδα τύπου της συσκευής σας.

Η συσκευή αυτή δεν χρειάζεται να συνδεθεί σε αγωγό εξαγωγής καυσαερίων.


Η τοποθέτηση και η σύνδεσή της πρέπει να γίνουν σύμφωνα με τις ισχύουσες προδιαγραφές εγκατάστασης κάθε χώρας. Ιδιαίτερη προσοχή απαιτείται στην εγκατάσταση του σωστού εξαερισμού.

Προσέχετε, ώστε η σύνδεση αερίου να ανταποκρίνεται στις ισχύουσες διατάξεις και προδιαγραφές.

Για τη σύνδεση πρέπει επίσης να λαμβάνονται υπόψη οι ειδικές προδιαγραφές της Δημόσιας Επιχείρησης Αερίου ΔΕΠΑ.

 Ζημιές εξαιτίας της θερμότητας. Οι συνδέσεις αερίου, ο σωλήνας αερίου και το ηλεκτρικό καλώδιο μπορεί να υποστούν ζημιά λόγω της θερμότητας κατά τη λειτουργία της εστίας.

Βεβαιωθείτε ότι ο σωλήνας αερίου καθώς και το ηλεκτρικό καλώδιο δεν ακουμπούν σε ζεστά σημεία στην εστία και ο σωλήνας αερίου και ο εξοπλισμός στην εστία δεν έρχονται σε επαφή με καυτά καυσαέρια.

 Κίνδυνος έκρηξης εξαιτίας καλωδίων σύνδεσης που έχουν πάθει ζημιά.

Από εύκαμπτα καλώδια σύνδεσης που έχουν πάθει ζημιά μπορεί να διαρρεύσει αέριο.

Τοποθετείτε τα καλώδια σύνδεσης κατά τέτοιο τρόπο ώστε να μην έρχονται σε επαφή με κινούμενα μέρη της κουζίνας (π.χ. με ένα συρτάρι) και δεν επιτρέπεται να ασκούνται σε αυτά μηχανικές πιέσεις.

Ρυθμίσετε την εστία σύμφωνα με τις συνθήκες αερίου που ισχύουν τοπικά. Ελέγχετε τη μόνωση της σύνδεσης αερίου.

Η εστία αντιστοιχεί στην κατηγορία συσκευής 3 και είναι κατάλληλη για φυσικό αέριο και υγραέριο.

Κατηγορία σύμφωνα με EN 30

Ελλάδα

II2H3+ 20, 28–30/37

Αυτές οι εστίες παραδίδονται από το εργοστάσιο έτοιμες για σύνδεση με φυσικό αέριο ή υγραέριο (βλέπε ετικέτα πάνω στη συσκευή).


Μέσα στη συσκευασία της συσκευής, θα βρείτε ένα σετ από μπεκ για σύνδεση με υγραέριο, για την περίπτωση που επιθυμείτε τη μετατροπή σύνδεσης από φυσικό αέριο σε υγραέριο. Αν η συσκευή δεν συνοδεύεται από το απαραίτητο για την εγκατάσταση της σετ από μπεκ, απευθυνθείτε στο κατάστημα από όπου αγοράσατε τη συσκευή σας ή στο τμήμα ανταλλακτικών της Miele. Η

μετατροπή σε άλλο είδος αερίου περιγράφεται στο κεφ. «Μετατροπή σε άλλο είδος αερίου».

Σύνδεση στην εστία

Η σύνδεση αερίου της συσκευής είναι εξοπλισμένη με ένα κωνικό σπείρωμα ¹/₂ ίντσας. Υπάρχουν δύο δυνατότητες σύνδεσης:

- σταθερό καλώδιο σύνδεσης
- εύκαμπτος σωλήνας κατά DIN 3383 Μέρος 1, μέγιστο μήκος 2.000 χιλστ.

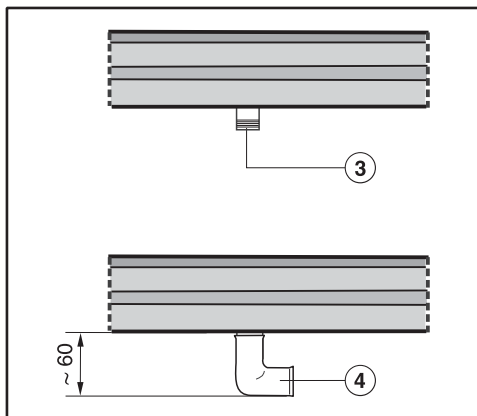
 Κίνδυνος έκρηξης από διαρροή αερίου.

Ακατάλληλα μέσα στεγανοποίησης δε διασφαλίζουν την απαιτούμενη στεγανότητα της σύνδεσης.

Να χρησιμοποιείτε κατάλληλα μέσα στεγανοποίησης.

Εγκατάσταση

Χρήση ενός σωλήνα με γωνία 90°



- ③ Σύνδεση αερίου R 1/2" - ISO 7-1 (DIN EN 10226)
- ④ Γωνία σωλήνα 90°
Το ύψος εντοιχισμού στην περιοχή της σύνδεσης αερίου αυξάνεται σε περίπου 60 χιλστ.

Ισχύς καυστήρων

Ονομαστική ισχύς


Καυστήρας	Είδος αερίου	Ρύθμιση μεγάλης φλόγας		Ρύθμιση μικρής φλόγας
		kW	g/h	kW
Κανονικός καυστήρας	Φυσικό αέριο H	1,7	–	0,3
	Υγραέριο	1,7	124	0,25
Δυνατός καυστήρας	Φυσικό αέριο H	2,7	–	0,5
	Υγραέριο	2,6	189	0,6
Συνολικά	Φυσικό αέριο H	4,4	–	–
	Υγραέριο	4,3	313	–

Εγκατάσταση

Ηλεκτρολογική σύνδεση

Το SmartLine-Element παραδίδεται έτοιμο για σύνδεση σε πρίζα σούκο.


Τοποθετήστε το SmartLine-Element κατά τέτοιο τρόπο, ώστε να έχετε πάντα ελεύθερη πρόσβαση στην πρίζα. Εάν η πρίζα δεν είναι ελεύθερα προσβάσιμη, βεβαιωθείτε ότι στον χώρο της εγκατάστασης υπάρχει διάταξη ολοπολικής αποσύνδεσης από το δίκτυο.

 Κίνδυνος πυρκαγιάς λόγω υπερθέρμανσης.

Η λειτουργία του SmartLine-Element με πολύπριζα και μπαλαντζές μπορεί να προκαλέσει υπερφόρτωση των καλωδίων.

Για λόγους ασφαλείας, μην χρησιμοποιείτε πολύπριζα και μπαλαντζές.

Η ηλεκτρική σύνδεση πρέπει να έχει γίνει σύμφωνα με το πρότυπο VDE 0100.

Για λόγους ασφαλείας, συνιστούμε τη χρήση ενός διακόπτη προστασίας από παραμένον ρεύμα (RCD) τύπου  στον αντίστοιχο οικιακό ασφαλειοπίνακα για την ηλεκτρική σύνδεση του SmartLine-Element.

Ένα κατεστραμμένο καλώδιο ηλεκτρικής σύνδεσης επιτρέπεται να αντικατασταθεί μόνο από ένα ειδικό καλώδιο ηλεκτρικής σύνδεσης του ίδιου τύπου (διατίθεται από το Miele Service). Για λόγους ασφαλείας, η αντικατάσταση πρέπει να πραγματοποιείται μόνο από εξειδικευμένο τεχνικό ή από το Miele Service.

Τα στοιχεία για την ονομαστική ισχύ και την αντίστοιχη ασφάλεια δίνονται σε αυτές τις οδηγίες χρήσης ή στην πινακίδα τύπου. Συγκρίνετε αυτά τα στοιχεία με τα δεδομένα της επιτόπιας ηλεκτρικής σύνδεσης.

Σε περίπτωση αμφιβολίας, απευθυνθείτε σε έναν ηλεκτρολόγο.


Είναι δυνατή η προσωρινή ή μόνιμη λειτουργία σε ένα αυτόνομο ή μη δικτυακό σύστημα παροχής ηλεκτρικής ενέργειας (όπως αυτόνομα δίκτυα, εφεδρικά συστήματα). Απαραίτητη προϋπόθεση για τη λειτουργία είναι το σύστημα τροφοδοσίας να συμμορφώνεται με τις προδιαγραφές του προτύπου EN 50160 ή συγκρίσιμων προδιαγραφών.

Τα μέτρα προστασίας που προβλέπονται στην οικιακή εγκατάσταση και σε αυτό το προϊόν της Miele πρέπει επίσης να διασφαλίζουν τη λειτουργία τους σε απομονωμένη λειτουργία ή σε μη δικτυακή λειτουργία ή να αντικαθίστανται από ισοδύναμα μέτρα στην εγκατάσταση. Όπως περιγράφεται, για παράδειγμα, στην τρέχουσα έκδοση του VDE-AR-E 2510-2.

Η Miele συνιστά:

Εγκαταστήστε κατάλληλες προστατευτικές διατάξεις (επιτηρητές, σταθεροποιητές τάσης, συστήματα αδιάλειπτης τροφοδότησης ισχύος κ.λπ.) στην εσωτερική ηλεκτρική σας εγκατάσταση, ώστε να προλαμβάνεται η πρόκληση ζημιών ή η εμφάνιση ανωμαλιών στη λειτουργία των συσκευών σας.

Μετατροπή σε άλλο είδος αερίου

 Κίνδυνος έκρηξης εξαιτίας ακατάλληλης μετατροπής.
Αν η μετατροπή σε ένα άλλο είδος αερίου δεν γίνει με τον σωστό τρόπο, μπορεί να γίνει διαρροή αερίου.
Η μετατροπή σε ένα άλλο είδος αερίου θα πρέπει να γίνει μόνο από έναν ειδικευμένο τεχνικό, εγκεκριμένο από την αρμόδια υπηρεσία παροχής αερίου. Αυτός είναι υπεύθυνος για την ομαλή λειτουργία στον χώρο τοποθέτησης.

Πίνακες ακροφυσίων

Οι χαρακτηρισμοί των μπεκ αναφέρονται σε διάμετρο διάτρησης $1/100$ χιλστ.

	Ø	
	Κύριο μπεκ	Μπεκ ρύθμισης μικρής φλόγας
Φυσικό αέριο Η		
Κανονικός καυστήρας	0,94	0,42
Δυνατός καυστήρας	1,18	0,54
Υγραέριο		
Κανονικός καυστήρας	0,66	0,23
Δυνατός καυστήρας	0,81	0,39

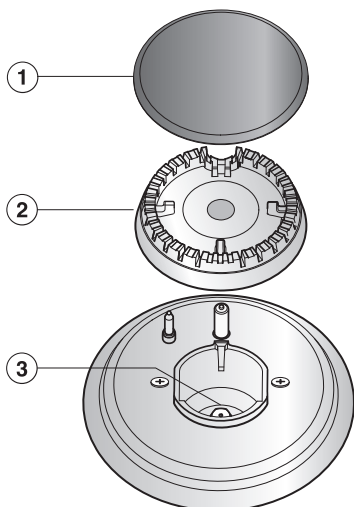
Μετατροπή σε άλλο είδος αερίου

Αντικατάσταση μπεκ

- Αποσυνδέετε τις εστίες αερίου από το ηλεκτρικό δίκτυο και κλείνετε την παροχή αερίου.

Κατά τη μετατροπή σε άλλο είδος αερίου πρέπει να αντικατασταθούν τα κύρια ρυθμιστικά μπεκ **και** τα μπεκ μικρής ρύθμισης.

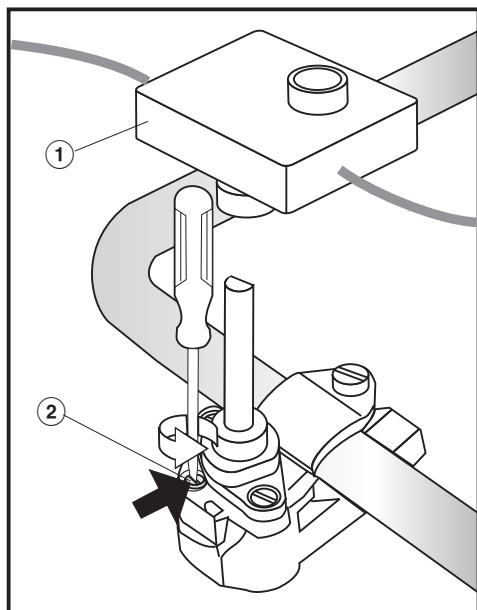
Αλλαγή κυρίως μπεκ



- Αφαιρείτε τη βάση σκεύους, το καπάκι του καυστήρα ① και την κεφαλή του καυστήρα ②.
- Ξεβιδώνετε το κύριο μπεκ ③ με ένα κλειδί (M7).
- Τοποθετείτε το μπεκ που είναι εμφανές από τον πίνακα των μπεκ, και το βιδώνετε καλά.
- Ασφαρίζετε το μπεκ με τεχνητό κερύ (βουλοκέρυ) από τυχόν μη ηθελημένη μετακίνησή του.

Αντικατάσταση μπεκ ρύθμισης μικρής φλόγας

- Αφαιρέστε τα μέρη του καυστήρα.
- Ξεβιδώστε τις βίδες στερέωσης των καυστήρων.
- Αφαιρέστε τους διακόπτες, τραβώντας τους προς τα πάνω.
- Ξεβιδώστε τα παξιμάδια/βίδες στερέωσης (ανάλογα με το μοντέλο) στην κάτω πλευρά.
- Αφαιρέστε προσεκτικά το κάτω μέρος.



- Αφαιρέστε τον διακόπτη ανάφλεξης ①.
- Με ένα μικρό κατσαβίδι ξεβιδώστε το μπεκ ρύθμισης μικρής φλόγας ② από τον σύνδεσμο αερίου.
- Με μια μυτερή λαβίδα αφαιρέστε το μπεκ.

- Τοποθετήστε το μπεκ, με βάση τον πίνακα των μπεκ, και βιδώστε το σφικτά.
- Ασφαλίστε το μπεκ με βερνίκι σφραγίσματος, ώστε να μην μετακινηθεί από τη θέση του.

Έλεγχος λειτουργίας

- Ελέγχετε όλα τα εξαρτήματα από τα οποία περνά αέριο ως προς τη στεγανότητα.
- Συναρμολογείτε πάλι τη συσκευή.
- Ελέγχετε τη συμπεριφορά των καυστήρων, θέτοντας σε λειτουργία όλους τους καυστήρες:
 - Στη ρύθμιση της μικρής φλόγας, η φλόγα δεν επιτρέπεται να σβήσει, ακόμη κι αν γυρίσετε γρήγορα το διακόπτη από τη μεγάλη στη μικρή φλόγα.
 - Στη ρύθμιση της μεγάλης φλόγας η φλόγα πρέπει να καίει με ορατό καθαρό πυρήνα.
- Κολλάτε το αυτοκόλλητο που θα βρείτε μέσα στο συνοδευτικό σετ των μπεκ, δίπλα από το παλιό αυτοκόλλητο με τους τύπους αερίου.

Τεχνικά χαρακτηριστικά προϊόντος

Παρακάτω επισυνάπτονται τα τεχνικά χαρακτηριστικά προϊόντος των μοντέλων που περιγράφονται σε αυτές τις οδηγίες χρήσης και τοποθέτησης.

Πληροφορίες σχετικά με εστίες αερίου οικιακής χρήσης

σύμφωνα με κανονισμό (ΕΕ) Αρ. 66/2014

MIELE	
Όνομασία μοντέλου/χαρακτηριστικό μοντέλου	CS 7102-1
Αριθμός καυστήρων	2
Οικονομική απόδοση ανάλογα με τον καυστήρα ($EE_{\text{καυστήρα αερίου}}$)	1. = 60,0 2. = 60,0
Οικονομική απόδοση της εστίας αερίου ανά κιλό ($EE_{\text{εστίας αερίου}}$)	60,0

ΟΙΚΙΑΚΕΣ ΣΥΣΚΕΥΕΣ

Πλυντήρια-στεγνωτήρια-σιδερωτήρια ρούχων, ηλεκτρικές σκούπες, πλυντήρια πιάτων, ψυγεία, οριζόντιοι καταψύκτες, συντηρητές κρασιών, κουζίνας, εστίες ηλεκτρικές ή αερίου, απορροφητήρες κουζίνας, φούρνοι μικροκυμάτων, φούρνοι ατμού, καφετιέρες.

ΕΠΙΠΛΑ ΚΟΥΖΙΝΑΣ

Συγκροτήματα επίπλων κουζίνας και όλοι οι τύποι εντοιχιζόμενων ηλεκτρικών συσκευών.

ΕΠΑΓΓΕΛΜΑΤΙΚΕΣ ΣΥΣΚΕΥΕΣ

Επαγγελματική φροντίδα ιματισμού: πλυντήρια-στεγνωτήρια-σιδερωτήρια. Πλυντήρια πιάτων, πλυντήρια ποτηριών, ειδικά πλυντήρια για καθαρισμό και απολύμανση ιατροτεχνολογικών προϊόντων και σκευών εργαστηρίων.

ΑΘΗΝΑ
ΚΕΝΤΡΙΚΑ ΓΡΑΦΕΙΑ – ΕΚΘΕΣΗ
Λεωφ. Μεσογείων 257
15451 Ν. Ψυχικό

801 222 4444 (αστική χρέωση πανελλαδικά)
210 679 4444 (από κινητό)

Fax: 210 679 4400
e-mail: miele@miele.gr
www.miele.gr

Υποκ/μα Κύπρου:
MIELE GALLERY
Λεωφ. Γρίβα Διγενή 46
1080 Λευκωσία

Τηλ.: (+357) 22 451 999
Service: 8000 2 999 (χωρίς χρέωση)

Fax: (+357) 22 451 909

Miele & Cie. KG
Carl-Miele-Straße 29
33332 Gütersloh
Germany

CS 7102-1

el-GR

M.-Nr. 11 480 550 / 02