

Lietošanas un montāžas instrukcija Iebūvējamais pilna darbības cikla kafijas automāts



Pirms uzstādīšanas, pievienošanas un ekspluatācijas sākšanas **obligāti** izlasiet lietošanas instrukciju. Tādējādi jūs pasargāsiet sevi un nepieļausiet iespējamus ierīces bojājumus.

Jūsu ieguldījums vides aizsardzībā

Iepakojuma utilizācija

Iepakojums kalpo pārvietošanai un patsargā iekārtu no bojājumiem pārvadāšanas laikā. Iepakojuma materiāli ir izraudzīti, ņemot vērā vides aizsardzības un materiālu utilizācijas prasības, tāpēc tos kopumā var atkārtoti pārstrādāt.

Iepakojuma atkārtota iekļaušana materiālu apritē ļauj taupīt izejvielas. Atkarībā no materiāla izmantojiet īpašas izejvielu krātuves un nodošanas iespējas. Transportēšanas iepakojumu pieņem Miele specializētais tirgotājs.

Nolietotās iekārtas utilizācija

Elektriskās un elektroniskās ierīces bieži satur vērtīgus materiālus. Tās satur arī noteiktas vielas, maisījumus un detaļas, kas bija nepieciešamas to darbībai un drošībai. Ja šie materiāli nokļūst sadzīves atkritumos vai ar tiem rīkojas neatbilstoši, tie var kaitēt cilvēku veselībai un videi. Tāpēc nekādā gadījumā nepieļaujiet nolietotās iekārtas nokļūšanu sadzīves atkritumos.




Nododiet to utilizācijai vietējās pašvaldības, specializētā tirgotāja vai Miele ierīkotajā oficiālajā elektrisko un elektronisko ierīču bezmaksas savākšanas un pieņemšanas punktā. Saskaņā ar likumu jūs atbildat par iespējamo personas datu dzēšanu no utilizācijai paredzētās likvidējamās iekārtas. Atbilstoši likumdošanas aktiem jūsu pienākums ir izņemt nolietotās baterijas un akumulatorus, kas nav nedalāmi savienoti ar iekārtu, kā arī lampas, kuras ir iespējams izņemt, nebojājot tās. Nododiet šīs detaļas atbilstošā savākšanas vietā, kur tās var nodot bez atlīdzības. Lūdzu, nodrošiniet, lai likvidējamā iekārta līdz aiztransportēšanas brīdim tiktu uzglabāta bērniem nepieejamā vietā.

Jūsu ieguldījums vides aizsardzībā	2
Drošības norādījumi un brīdinājumi	7
Ierīces apraksts	15
Vadības un informācijas elementi	17
Darbības princips	19
Izvēlnes atvēršana un pārvietošanās tajā	19
Simboli displejā	21
Miele@home	22
Palaide	23
Pirms pirmās izmantošanas reizes	23
Pirmā ieslēgšanas reize	23
Kafijas pupiņu tvertnes papildīšana	25
Ūdens tvertnes papildīšana	26
Ieslēgšana un izslēgšana	27
Kafijas automāta ieslēgšana	27
Kafijas automāta izslēgšana	27
Sagatavošanās ilgstošai prombūtnei	27
Centrālā izplūdes atvere ar tasītes malas noteikšanas sensoru	28
Dzērienu pagatavošana	29
Kafija	29
Kafijas dzērieni ar pienu un bez piena	29
Piens	30
Piena tvertne	30
Kafijas dzēriena gatavošana	31
Gatavošanas procesa pārtraukšana	31
DoubleShot	31
Two portions pagatavošana (skārientaustiņš ☐)	31
Kafijas kanna	32
Tēja	32
TeaTimer	33
Tējas pagatavošana	34
Tējas taimera manuāla palaide	34
Tējkanna	34
Siltā un karstā ūdens gatavošana	34

Saturs

Expert mode	35
Eksperta režīma ieslēgšana un izslēgšana	35
Eksperta režīms: dzēriena daudzuma pielāgošana	35
Maluma pakāpe	36
Pareizās maluma pakāpes atpazīšana	36
Maluma pakāpes regulēšana	36
Parametri	37
Parametru rādījumi un maiņa	37
Dzēriena daudzums	37
Maļamais daudzums	38
Uzliešanas temperatūra	38
Maltās kafijas priekšuzliešana	38
Profili	39
Profila izveidošana	39
Profilā iestatītu dzērienu maiņa	39
Vienā profilā iestatītu dzērienu gatavošana	39
Profilu apstrāde	39
Profila maiņas iestatīšana	40
Profila nosaukuma maiņa	40
Profila dzēšana	40
MobileStart	41
Iestatījumi	42
Settings rādījumi un maiņa	42
Valoda	42
Diennakts laiks	42
Datums	42
Taimers	42
Ieslēgt plkst.	42
Izslēgt plkst.	43
Izslēgt pēc	43
Tējas taimers	43
Skaņas stiprums	43
Displeja spilgtums	43
Apgaismojums	43
Info (informācijas rādījums)	43
Novietošanas augstums	43

Performance mode.....	43
Eco mode	44
Barista mode.....	44
Latte mode	44
Party mode	44
Ūdens cietība	44
Ieslēgšanas bloķēšana 	45
Miele@home	46
Tālvadība	46
RemoteUpdate	46
Programmatūras versija.....	47
Tirgotājs (demonstrācijas režīms).....	47
Rūpnīcas iestatījumi	47
Tīrīšana un kopšana	48
Tīrīšanas intervālu pārskats.....	48
Tīrīšana ar rokām vai trauku mašīnā.....	49
Nepiemēroti tīrīšanas līdzekļi.....	50
Pilienu savākšanas trauka un biežumu tvertnes tīrīšana	50
Pilienu savākšanas paplātes tīrīšana.....	52
Ūdenstvertnes tīrīšana.....	53
Centrālās izplūdes atveres tīrīšana.....	53
Tasītes malas noteikšanas sensora tīrīšana	56
Piena tvertnes ar vāku tīrīšana	56
Piena vārsta tīrīšana (katru dienu)	57
Piena vārsta noņemšana un tīrīšana (reizi mēnesī).....	58
Kafijas pupiņu tvertņu tīrīšana	61
Iekārtas iekšpusēs, durvju iekšpusēs un pilienu trauka tīrīšana.....	62
Iekārtas priekšpusēs tīrīšana.....	62
Apkopes programmas	63
Rinse the appliance.....	63
Rinse the milk pipework	63
Piena padeves sistēmas tīrīšana	63
Uzliešanas mezgla attaukošana un iekšpusēs tīrīšana	64
Ierīces atkalģošana.....	66
Problēmu novēršana	69
Paziņojumi displejā.....	69
Neparedzēta kafijas automāta darbība	72
Neapmierinošs rezultāts	75
Klientu apkalpošanas dienests un garantija.....	77
Garantija	77

Saturs

Piederumi	78
Uzstādīšana	79
Elektrotīkla pieslēgums.....	79
Iebūvēšanas izmēri.....	80
Iebūvēšana augstā skapī.....	80
Uzstādīšana un pieslēgumi	81
Kafijas automāta iebūvēšana	82
Durvju atvēršanas ierobežojums	84
Tehniskie parametri	85
Atbilstības deklarācija	86
Garantijas noteikumi	87
Displeja tekstu pārskats	88

Drošības norādījumi un brīdinājumi

Šis pilna darbības cikla kafijas automāts atbilst visiem obligātajiem drošības noteikumiem. Tomēr nepareiza lietošana var radīt traumas personām un materiālus zaudējumus.

Rūpīgi izlasiet lietošanas instrukciju, pirms sākat šī pilnā cikla kafijas automāta ekspluatāciju. Tajā ir sniegti svarīgi norādījumi par iebūvēšanu, drošību, lietošanu un apkopi. Tādējādi jūs pasargāsit sevi un nepieļausiet iespējamus pilnā cikla kafijas automāta bojājumus.

Saskaņā ar standartu IEC 60335-1 Miele uzsver un norāda, ka nodaļa par pilna cikla kafijas automāta uzstādīšanu, kā arī norādījumi par drošību un brīdinājumi ir obligāti jāizlasa un jāievēro.

Miele nevar uzņemties atbildību par zaudējumiem, kas ir radušies šo norādījumu neievērošanas dēļ.

Saglabājiet lietošanas instrukciju un iespējamās iekārtas īpašnieka maiņas gadījumā nododiet to jaunajam īpašniekam.

Drošības norādījumi un brīdinājumi

Nosacījumiem atbilstīga lietošana

- ▶ Šis pilna darbības cikla kafijas automāts ir paredzēts tikai lietošanai personīgā māsaimniecībā.
- ▶ Pilna darbības cikla kafijas automāts nav paredzēts lietošanai ārpus telpām.
- ▶ Pilna darbības cikla kafijas automātu drīkst lietot tikai līdz 2000 m augstumam virs jūras līmeņa.
- ▶ Izmantojiet kafijas automātu tikai māsaimniecības apstākļos, lai pagatavotu tādus dzērienus kā Espresso, Cappuccino, Latte macchiato, tēju un citus. Nav pieļaujami nekādi citi lietojuma veidi.
- ▶ Personas, kuras ierobežotu fizisko, garīgo vai uztveres spēju, kā arī pieredzes un zināšanu trūkuma dēļ nespēj droši lietot pilna darbības cikla kafijas automātu, tā lietošanas laikā ir jāuzrauga. Šīs personas drīkst lietot pilna darbības cikla kafijas automātu bez uzraudzības tikai tad, ja tām ir izskaidroti visi ierīces drošas lietošanas noteikumi. Šīm personām ir jāzina un jāsaprot iespējamie draudi, ko var izraisīt nepareiza ierīces lietošana.

Bērni mājsaimniecībā

⚠ Apdedzināšanās un applaucēšanās risks pie izplūdes atverēm.

Bērnu āda uz augstām temperatūrām reaģē jutīgāk nekā pieaugušo āda.

Neļaujiet bērniem pieskarties karstām kafijas automāta daļām vai tuvināt ķermeņa daļas izplūdes atverēm.

- ▶ Uzstādiet kafijas automātu bērniem nepieejamā vietā.
- ▶ Bērnus līdz 8 gadu vecumam nedrīkst atstāt pilna darbības cikla kafijas automāta tuvumā bez pastāvīgas pieaugušo uzraudzības.
- ▶ Par 8 gadiem vecāki bērni pilna darbības cikla kafijas automātu bez uzraudzības drīkst lietot tikai tad, ja viņiem ir izskaidroti ierīces drošas lietošanas nosacījumi.
Par 8 gadiem vecākiem bērniem ir jāapzinās, kādu bīstamību var radīt nepareiza ierīces lietošana.
- ▶ Pieskatiet bērnus, kuri atrodas ierīces tuvumā. Nekad neļaujiet bērniem spēlēties ar ierīci.
- ▶ Bērni nedrīkst tīrīt pilna darbības cikla kafijas automātu, izņemot gadījumus, ja viņiem ir 8 gadi vai vairāk un viņi tiek uzraudzīti.
- ▶ Ņemiet vērā, ka Espresso un kafija nav paredzēti bērniem.
- ▶ Nosmakšanas risks. Spēlējoties ar iesaiņojamo materiālu (piemēram, plēvi), bērni var tajā ietīties vai pārvilkt iesaiņojamo materiālu sev pār galvu un nosmakt. Glabājiet iesaiņojamo materiālu bērniem nepieejamā vietā.

Drošības norādījumi un brīdinājumi

Tehniskā drošība

► Uzstādīšanu vai remontu drīkst veikt tikai uzņēmuma Miele pilnvaroti speciālisti. Neprasmīgi veikti uzstādīšanas vai remonta darbi var izraisīt ļoti bīstamas situācijas iekārtas lietotājam.

► Kafijas automāta bojājumi var apdraudēt ierīces lietotāju. Pirms iebūvēšanas pārbaudiet, vai ierīcei nav redzamu bojājumu. Nekad nelietojiet bojātu ierīci.

► Pirms kafijas automāta pieslēgšanas identifikācijas datu plāksnītē norādītos pieslēguma parametrus (spriegumu un frekvenci) noteikti salīdziniet ar elektrotīkla parametriem.

Lai pasargātu ierīci no bojājumiem, šiem parametriem noteikti jāatbilst. Ja rodas šaubas, konsultējieties ar kvalificētu elektrotehnikas speciālistu.

► Pilna darbības cikla kafijas automāta elektriskā drošība var tikt garantēta tikai tad, ja tas tiek pieslēgts pareizi ierīkotam zemējumam. Šīm pamata drošības prasībām ir jābūt izpildītām. Ja rodas šaubas, lūdziet, lai elektroinstalāciju pārbauda kvalificēts elektrotehnikas speciālists.

► Ir iespējama pagaidu vai ilglaicīga darbība no autonomas vai nesinhronizētas energoapgādes iekārtas (piemēram, autonomajiem tīkliem, dublējošajām sistēmām). Šādas darbības priekšnoteikums ir energoapgādes iekārtas atbilstība EN 50160 vai līdzīga standarta prasībām.

Ēkas instalācijā un šajā Miele iekārtā paredzēto aizsardzības pasākumu funkcijas un darbības veids ir jānodrošina arī autonomā vai nesinhronā režīmā vai arī tie ir jāaizstāj ar līdzvērtīgiem pasākumiem attiecībā uz instalāciju. Tas ir aprakstīts, piemēram, jaunākajā VDE-AR_E 2510-2 laidienā.

► Nepieslēdziet kafijas automātu vietējam elektrotīklam, izmantojot sadalītāju vai kabeļa pagarinātāju. Sadalītāji vai kabeļa pagarinātāji negarantē nepieciešamo ierīces drošību (aizdegšanās risks).

Drošības norādījumi un brīdinājumi

- ▶ Pilna darbības cikla kafijas automātu nedrīkst lietot nestacionārās uzstādīšanas vietās (piemēram, uz kuģiem).
- ▶ Lai garantētu drošu kafijas automāta darbību, to drīkst lietot tikai iebūvētā veidā.
- ▶ Iebūvējot kombinācijā ar citām iekārtām, ļoti svarīgi ir nodrošināt, lai kafijas automāts apakšdaļā būtu norobežots ar noslēgtu plāksni (izņemot kombinācijas ar Gourmet siltuma atvilktni vai iebūvējamu vakuumēšanas atvilktni).
- ▶ Lietojiet kafijas automātu tikai apkārtējās vides temperatūrā no +16 °C līdz +38 °C.
- ▶ Jāievēro minimālais iebūvēšanas augstums 850 mm.
- ▶ Šo pilna darbības cikla kafijas automātu nedrīkst iebūvēt slēgtas mēbeles iekšpusē. Aiz slēgtām mēbeļu durvīm uzkrājas siltums un mitrums. Tāpēc var sākties kondensāta veidošanās, kas var bojāt ierīci un / vai mēbeles.
- ▶ Veicot remontu, kafijas automāts ir jāatvieno no elektrotīkla. Kafijas automāts ir atvienots no elektrotīkla tikai tad, ja
 - ir izslēgti elektroinstalācijas drošinātāji,
 - ir pilnībā izskrūvēti elektroinstalācijas drošinātāji vai
 - barošanas kabelis ir atvienots no elektrotīkla.Atvienojot satveriet kontaktdakšu, nevis kabeli.
- ▶ Ja pilna darbības cikla kafijas automāts netiek remontēts Miele pilnvarotā klientu apkalpošanas dienestā, tā garantija tiek anulēta.
- ▶ Nekādā gadījumā nedrīkst atvērt kafijas automāta korpusu. Pieskaršanās spriegumu vadošiem pieslēguma mezgliem, kā arī elektriskās vai mehāniskās uzbūves maiņa apdraud ierīces lietotāju un var izraisīt kafijas automāta darbības traucējumus.

Drošības norādījumi un brīdinājumi

Atbilstoša lietošana

 Apdedzināšanās un applaucēšanās risks pie izplūdes atverēm.

Izplūstošie šķidrums un tvaiks ir ļoti karsti.

Ķermeņa daļas nedrīkst atrasties zem izplūdes atverēm, ja no tām izplūst karsts šķidrums vai tvaiks.

Nepieskarieties karstām daļām.

Sprauslas var izšļākt karstus šķidrumus vai tvaikus. Tāpēc nodrošiniet, lai centrālā izplūdes atvere būtu tīra un pareizi uzstādīta.

Pirms iekārtas durvju atvēršanas noņemiet traukus, kas atrodas iekārtas durvīs uz pilienu savākšanas paplātes.

Arī ūdens savākšanas traukā var būt ļoti karsts. Uzmanīgi iztukšojiet savākšanas trauku.

 Acu savainojumu risks!

Nekādā gadījumā neskatieties uz apgaismojumu tieši vai ar optiskām (lupu vai līdztīgām) ierīcēm.

- ▶ Ievērojiet šādus noteikumus saistībā ar izmantojamo ūdeni:
 - ūdens kvalitātei ir jāatbilst dzeramā ūdens apgādes prasībām kafijas automāta uzstādīšanas valstī;
 - ūdens tvertnē leļiet tikai aukstu, svaigu dzeramo ūdeni. Silts vai karsts ūdens vai cits šķidrums var izraisīt kafijas automāta bojājumus;
 - lai nepieļautu baktēriju veidošanos, mainiet ūdeni katru dienu;
 - nelietojiet ūdeni, kam ir pievienots oglekļa dioksīds.
- ▶ Iepildiet pupiņu tvertnē tikai grauzdētas kafijas pupiņas. Neberiet pupiņu tvertnē ar piedevām apstrādātas kafijas pupiņas vai maltu kafiju.
- ▶ Neļiet pupiņu tvertnē šķidrumus.

Drošības norādījumi un brīdinājumi

- ▶ Neizmantojiet jēlkafiju (zaļas, negrauzdētas kafijas pupiņas) vai kafijas maisījumus, kuru sastāvā ir jēlkafija. Negrauzdētas kafijas pupiņas ir ļoti cietas un satur vēl nelielu mitruma daudzumu. Jau pirmajā malšanas reizē var tikt sabojātas kafijas automāta kafijas dzirnaviņas.
- ▶ Neberiet kafijas automātā cukurotas, karamelizētas vai līdzīgi apstrādātas kafijas pupiņas, neļejiet arī cukuru saturošus šķidrumus. Cukurs bojā ierīci.
- ▶ Izmantojiet tikai pienu, kas nesatur piedevas. Piedevas, kas parasti satur cukuru, aizsprosto piena padeves caurulītes.
- ▶ Lietojiet dzīvnieku izcelsmes pienu tikai pasterizētā veidā.
- ▶ Gatavojot tējas, ievērojiet pārtikas produkta ražotāja norādījumus.
- ▶ Neturiet zem centrālās izplūdes atveres uzliesmojošus alkoholu saturošus maisījumus. Šādu maisījumu liesmas var aizdedzināt un izkausēt pilna cikla kafijas automāta plastmasas daļas.
- ▶ Neatbalstieties pret atvērtām ierīces durtiņām un nenoslogojiet tās ar priekšmetiem, lai nebojātu kafijas automāta durtiņu eņģes.
- ▶ Neizmantojiet kafijas automātu priekšmetu mazgāšanai.

Piederumi un rezerves daļas

- ▶ Miele garantē atbilstību drošības prasībām tikai tad, ja tiek izmantotas oriģinālās rezerves daļas. Bojātās daļas drīkst aizstāt tikai ar oriģinālajām Miele rezerves daļām.
- ▶ Izmantojiet tikai oriģinālos Miele piederumus. Ja tiek izmantotas citas daļas, netiek pieņemtas prasības, kas izriet no garantijas un / vai ražotāja atbildības par izstrādājumu.
- ▶ Miele garantē funkcijas nodrošinošo rezerves daļu piegādi līdz 15 gadiem, bet vismaz 10 gadus pēc jūsu pilna cikla kafijas automāta sērijveida ražošanas pārtraukšanas.

Drošības norādījumi un brīdinājumi

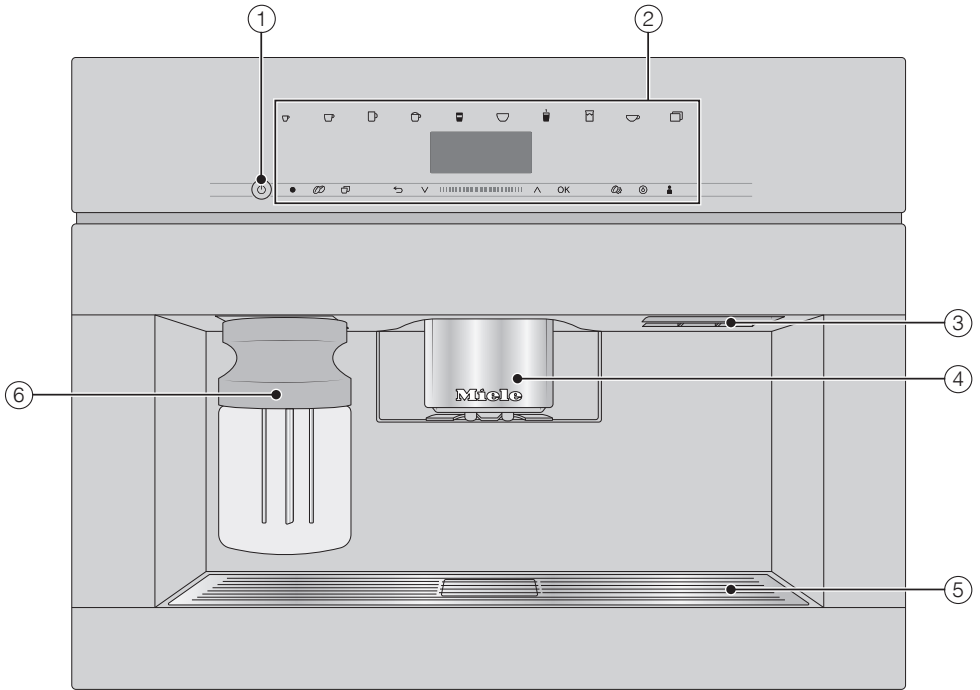
Tīršana un kopšana

- ▶ Katru dienu, bet it īpaši pirms pirmās lietošanas reizes, iztīriet pilna cikla kafijas automātu un piena tvertni.
- ▶ Rūpīgi un regulāri tīriet piena padeves sistēmas daļas. Pienā ir baktērijas, kas nepietiekamas tīršanas dēļ intensīvi vairojas.
- ▶ Atkarībā no ūdens cietības regulāri atkaļķojiet pilna darbības cikla kafijas automātu. Ja izmantotais ūdens satur daudz kaļķa, atkaļķojiet ierīci biežāk. Miele neuzņemas atbildību par bojājumiem, kas rodas nepietiekamas atkaļķošanas, nepareizu atkaļķošanas līdzekļu vai nepiemērotas to koncentrācijas dēļ.
- ▶ Regulāri attaukojiet uzliešanas mezglu ar tīršanas tabletēm. Jo augstāks ir kafijas šķirnes tauku saturs, jo ātrāk aizsērēs uzliešanas mezgls.
- ▶ Neizmantojiet tvaika tīrītājus. Tvaiks var iekļūt ierīces elektriskajās daļās un izraisīt īsslēgumu.
- ▶ Espresso / kafijas biežumi ir bioloģiskie atkritumi jeb komposts un tos nevajadzētu izbērt izlietnē. Tādējādi var tikt nosprostota ūdens aizplūde.

Norādījumi attiecībā uz ierīcēm ar nerūsējošā tērauda virsmām

- ▶ Nelīmējiet uz nerūsējošā tērauda virsmām piezīmju lapiņas, līmteni vai citas līmvielas. Līmvielas bojā nerūsējošā tērauda virsmu pārklājumu un tas zaudē savu pret netīrumiem aizsargājošo iedarbību.
- ▶ Nerūsējošā tērauda virsmu pārklājums ir jutīgs pret skrāpējumiem. Pat magnētu izmantošana var tās saskrāpēt.

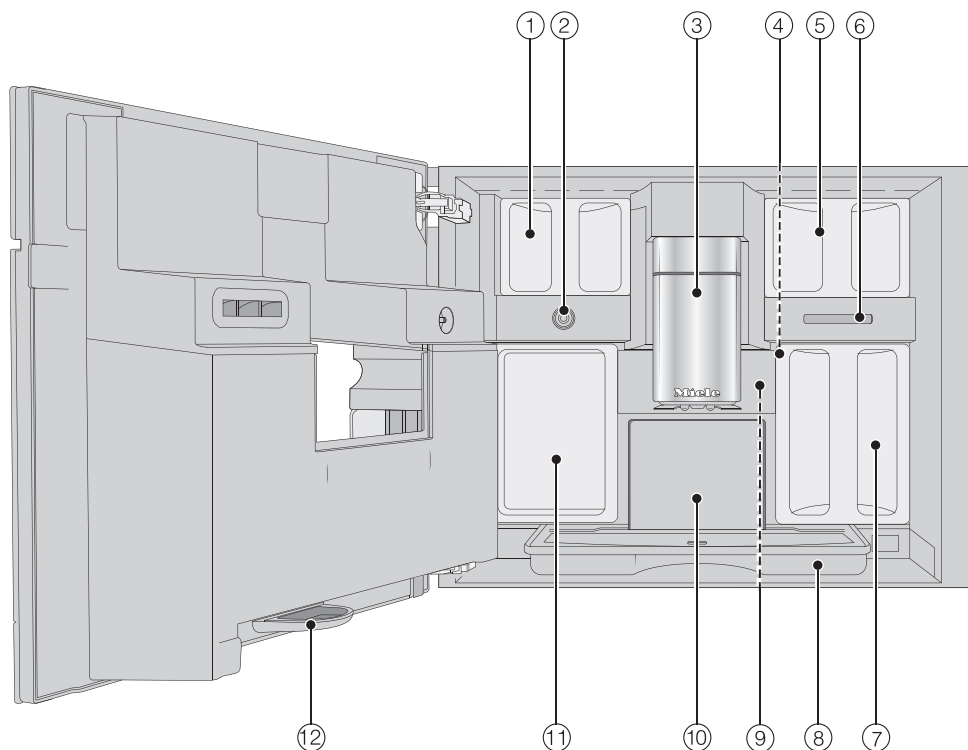
Ārskats



- ① Taustiņš ieslēgšana / izslēgšana ①
- ② Vadības panelis
- ③ Durtiņu rokturis
- ④ Centrālā izplūdes atvere ar apgaismojumu un maināmu augstumu
- ⑤ Pilienu savākšanas paplāte
- ⑥ Piena tvertne

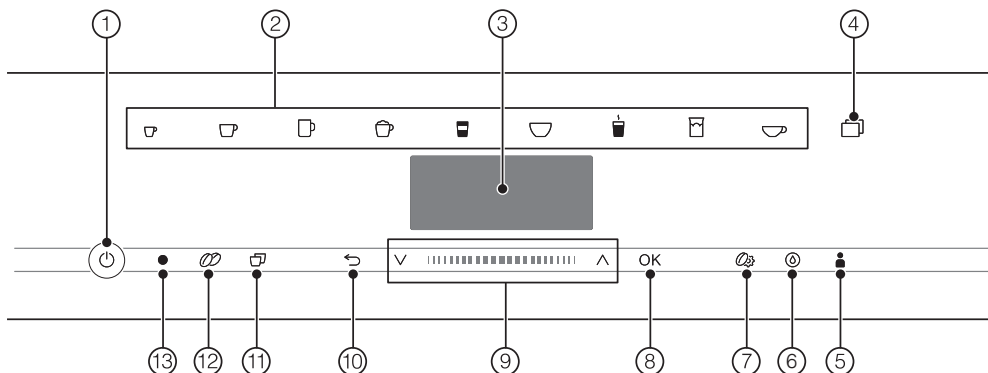
lerīces apraksts

Iekšskats



- ① Pupiņu tvertne
- ② Piena vārsts
- ③ Centrālā izplūdes atvere ar apgaismojumu un maināmu augstumu
- ④ Maluma pakāpes iestatīšana
- ⑤ Pupiņu tvertne
- ⑥ Ventilatora izeja
- ⑦ Ūdens tvertne
- ⑧ Pilienu savākšanas trauks ar vāku
- ⑨ Uzliešanas mezgls
- ⑩ Biezumu tvertne
- ⑪ Apkopes trauks
- ⑫ Pilienu trauks










Vadības un informācijas elementi



- ① **Taustiņš ieslēgšana / izslēgšana** ①
Pilna cikla kafijas automāta ieslēgšanai un izslēgšanai
- ② **Dzērienu izvēles taustiņi**
Dzērienu pagatavošanai
- ③ **Displejs**
Parāda informāciju par pašlaik notiekošo darbību vai ierīces statusu
- ④ **Skārientaustiņš** ☐
– Citu dzērienu pagatavošanai, piemēram, Ristretto, Cappuccino Italiano
– Sagatavot kafijas vai tējas kannu
– Izvēlne Settings 🚩
- ⑤ **Skārientaustiņš** Profiles 👤
Profilu izveidošana un pārvaldība
- ⑥ **Skārientaustiņš** Maintenance ⌚
Apkopes programmas, piemēram, Descale
- ⑦ **Skārientaustiņš** Parameters 🗨️
Dzēriena pagatavošanas iestatījumu parādīšana vai maiņa
- ⑧ **Skārientaustiņš OK**
Displeja paziņojumu apstiprināšana un iestatījumu saglabāšana
- ⑨ **Izkārtojums ar bulttaustiņiem** ^ v
Izvēles sarakstu ritināšana, izvēles atzīmēšana vai vērtību mainīšana
- ⑩ **Skārientaustiņš Back** ⬅️
Atgriešanās iepriekšējā augstākās izvēlnes līmenī un nevēlamas darbības atcelšana
- ⑪ **Skārientaustiņš Two portions** ☐
2 viena dzēriena porciju pagatavošanai uzreiz
- ⑫ **Skārientaustiņš DoubleShot** ☉
Īpaši stipra, aromātiska kafijas dzēriena pagatavošanai, nemainīgam ūdens daudzumam pievienojot dubultu devu kafijas pulvera
- ⑬ **Optiskā pieslēgvietā**
(tikai Miele Klientu apkalpošanas dienesta vajadzībām)

Vadības un informācijas elementi

Dzērienu taustiņu simboli

-  Espresso
-  Kafija
-  Dubultā kafija
-  Cappuccino
-  Latte macchiato
-  Cafè Latte
-  Karsts piens
-  Piena putas
-  Ūdens tējai

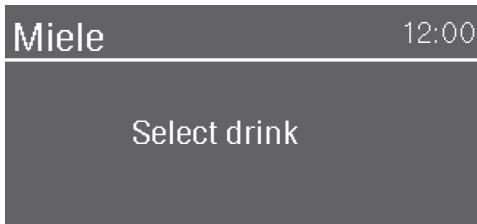
Skārientaustiņi

Kafijas automātu vada, ar pirkstiem pieskaroties skārientaustiņiem.

Katru reizi, pieskaroties taustiņiem, atskan signāls. Taustiņu toņa skaļumu var regulēt vai arī taustiņu skaņas signālu var izslēgt (skatīt nodaļas “Iestatījumi” sadaļu “Skaļums”).

Dzērienu izvēlne

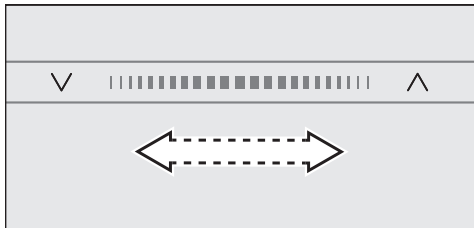
Dzērienu izvēlne ir atvērta, ja ekrānā tiek parādīts *Select drink*.



Citi dzērieni ir pieejami izvēlnē *Further* (skārientaustiņš).

Izkārtojums

Ja gribat izvēlēties kādu no izvēlnes piedāvājumiem, pieskaroties bulttaustiņiem \wedge un \vee , līdz vēlmais izvēlnes piedāvājums tiek parādīts uz izgaismota fona.



Lai ātrāk pāršķirtu lapas, pārvelciet pirkstu apgabalā starp bultiņām pa labi vai pa kreisi.

Tikko tiek parādīta kāda vērtība, norāde vai iestatījums, kuru varat apstiprināt, skārientaustiņš *OK* izgaismojas oranžā krāsā.

Lai apstiprinātu izvēli, pieskaroties taustiņam *OK*.

Izvēlnes atvēršana un pārvietošanās tajā

Lai atvērtu izvēlni, pieskaroties atbilstošajam skārientaustiņam, piemēram, skārientaustiņam .



Attiecīgajā izvēlnē ir iespējams sākt darbības vai mainīt iestatījumus. Josla displeja labajā pusē norāda, ka ir pieejamas papildiespejas vai teksts.

Izvēlnes sarakstā pēc ķeksiša \checkmark sapratīsiet, kurš ir pašlaik izvēlētais iestatījums.

Iziet no izvēlnes vai pārtraukt darbību

Lai izietu no pašlaik atvērtā izvēlnes līmeņa, pieskaroties skārientaustiņam .

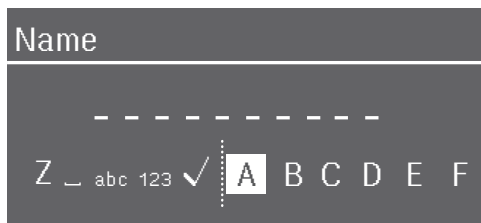
Varat arī vēlreiz pieskarties oranžā krāsā izgaismotajam skārientaustiņam, lai atgrieztos dzērienu izvēlnē.

Darbības princips

Nosaukuma ievadišana

Ar navigācijas rūti varat ievadīt burtus un ciparus. Varat izvēlēties arī rakstīt ļe-
ļajiem vai mazajiem burtiem.




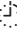




Norāde: Izvēlieties īsus, kodoļīgus no-
saukumus.



- Lai ievadītu rakstzīmi, atzīmējiet attie-
cīgo rakstzīmi un apstipriniet izvēli ar
OK.
- Lai izdzēstu rakstzīmi, pieskarieties
skārienaustiņam ↵.
- Varat saglabāt nosaukumu, izvēloties
ķeksīti ✓ un apstiprinot izvēli ar *OK*.

Simboli displejā

Papildus tekstam var tik parādīti šādi simboli:

Simbols	Skaidrojums
	Simbols apzīmē izvēlni Settings un izvēlnes pozīciju Language.
	Simbols apzīmē informāciju un norādījumus attiecībā uz vadību. Ja nepieciešams, apstipriniet paziņojumu ar taustiņu OK.
	Simbols tiek parādīts, ja ir aktivēta ieslēgšanas bloķēšana. Ierīces lietošana ir bloķēta.
	Simbols kopā ar izvēlēto ieslēgšanās laiku displejā tiek parādīts 23.59 stundas iepriekš, ja ir aktivēts taimers Switch on at un diennakts laika rādījums (skat. nodaļas "Iestatījumi" sadaļu "Taimers").
	Ir ieslēgts atgādinājuma taimers TeaTimer (skatīt nodaļas "Tēja" sadaļu "Tējas taimers"). Atlikušais ievilkšanās laiks tiek rādīts blakus simbolam.
	Simbols tiek parādīts atkaļķošanas laikā. (Turklāt simbols ir attēlots uz ūdens tvertnes: iepildiet ūdeni līdz šai atzīmei.)
	Simbols tiek parādīts apkopes programmas Clean the milk pipework laikā. (Simbols ir attēlots arī uz ūdens tvertnes: ūdens ir jāiepilda līdz šai atzīmei.)
	Ja ir aktivizēts Miele@home pilna cikla kafijas automātiem, ar šiem simboliem tiek parādīts WLAN savienojums. Pie tam simboli parāda WLAN savienojuma stiprumu pakāpēs no stiprs līdz nav savienojuma.

Jūsu pilna darbības cikla kafijas automāts ir aprīkots ar integrētu WLAN moduli.

Pārliecinieties, ka pilna darbības cikla kafijas automāta uzstādīšanas vietā ir pieejams pietiekami spēcīgs WLAN tīkla signāls.

Lai to izmantotu, ir nepieciešams:

- WLAN bezvadu lokālais tīkls;
- Miele lietotne;
- Miele lietotāja konts (lietotāja kontu var izveidot, izmantojot Miele lietotni).

Miele lietotne sniegs norādījumus savienojuma izveidošanai starp pilna darbības cikla kafijas automātu un mājas WLAN bezvadu lokālo tīklu.

Pēc pilna darbības cikla kafijas automāta iekļaušanas savā WLAN bezvadu lokālajā tīklā ar Miele lietotnes palīdzību varat veikt, piemēram, šādas darbības:

- iegūt informāciju par sava pilna darbības cikla kafijas automāta darba stāvokli;
- mainīt sava pilna darbības cikla kafijas automāta iestatījumus;
- attālināti apkalpot savu pilna darbības cikla kafijas automātu.

Iekļaujot pilna darbības cikla kafijas automātu jūsu WLAN bezvadu lokālajā tīklā, paaugstinās elektroenerģijas patēriņš, pat ja pilna darbības cikla kafijas automāts ir izslēgts.

Bezvadu lokālā tīkla savienojuma pieejamība

Bezvadu lokālā tīkla savienojumam ir kopīgs frekvences diapazons ar citām ierīcēm (piem., mikroviļņu krāsnīm, tālvadības rotaļlietām). Tādēļ var rasties īslaicīgi vai nepārtraukti savienojuma traucējumi. Traucējumu dēļ var nebūt iespējams pastāvīgi nodrošināt piedāvātās funkcijas.

Miele@home pieejamība

Miele lietotnes izmantošana ir atkarīga no Miele@home pakalpojuma pieejamības jūsu valstī.

Miele@home pakalpojums nav pieejams katrā valstī.

Informāciju par pieejamību var iegūt tīmekļvietnē www.miele.com.

Miele lietotne


Miele lietotni var bez maksas lejupielādēt *Apple App Store*[®] vai *Google Play Store*[™].



Pirms pirmās izmantošanas reizes

- Pieslēdziet pilna darbības cikla kafijas automātu elektrotīklam.
- Uzstādiet kafijas automātu.
- Noņemiet norādījumu zīmes, ja tādas ir.
- Noņemiet aizsargplēvi no pilienu savākšanas paplātes.
- Izfīriet ūdenstvertni, pupiņu tvertnes un centrālo izplūdes atveri.
- Izņemiet ūdenstvertni un iepildiet tajā svaigu, aukstu ūdeni. Ievērojiet atzīmi “max.” un ievietojiet ūdenstvertni atpakaļ (skatiet nodaļu “Ūdenstvertnes piepildīšana”).
- Izņemiet kafijas pupiņu tvertni un iepildiet tajā grauzdētas kafijas pupiņas.

Pirmā ieslēgšanas reize

- Pieskarities taustiņam Ieslēgt / izslēgt .

Displeja valodas izvēle

- Izvēlieties vēlamu displeja valodu.

Iespējams, tiks prasīta arī jūsu atrašanās vieta.

Atrašanās vietas izvēle nosaka diennakts laika rādījumu, piemēram, 12 vai 24 stundu formātu vai vienību attēlojumu u. c.

Savienošana tīklā (Miele@home)

Pilna darbības cikla kafijas automātu varat pievienot savam mājas WLAN bezvadu lokālajam tīklam.

Ekspluatācijas uzsākšanas laikā ekrānā tiek parādīts: Set up Miele@home.

Norāde: Varat ierīkot Miele@home savam kafijas automātam arī vēlāk. Tad izvēlieties Skip.

- Pārbaudiet, vai pilna darbības cikla kafijas automāta uzstādīšanas vietā ir pietiekami spēcīgs WLAN bezvadu lokālā tīkla signāls.
- Pieskarities Continue.
- Izvēlieties vēlamu savienojuma veidu.
- Izpildiet kafijas automāta displejā un Miele lietotnē redzamos norādījumus.

Displejā tiek parādīts Connection successfully established.

- Lai turpinātu ekspluatācijas sākšanu, pieskarities OK.

Datuma iestatīšana

- Iestatiet pareizo datumu.
- Apstipriniet ar OK.

Diennakts laika iestatīšana

- Iestatiet pareizo diennakts laiku.
- Apstipriniet ar OK.

Ja kafijas automāts ir pievienots WLAN bezvadu lokālajam tīklam un ir reģistrēts Miele lietotnē, pulksteņa laiks tiek sinhronizēts, pamatojoties uz atrašanās vietas iestatījumu Miele lietotnē.

Palaide

Ūdens cietības iestatīšana

Informāciju par ūdens cietību var sniegt ūdensapgādes uzņēmums.

Papildinformāciju par ūdens cietību skatieties nodaļas “Iestatījumi” sadaļā “Ūdens cietība”.

- Ievadiet vietējo ūdens cietības lielumu (dH) un apstipriniet ar *OK*.

Performance mode izvēle

Varat izvēlēties piemērotu režīmu atbilstoši jūsu iecienītākajai kafijai (skatiet nodaļas “Iestatījumi” sadaļu “Ekspluatācijas režīms”).

- **Eco mode:** šis režīms ir elektroenerģijas taupīšanas režīms.
- **Barista mode:** šis režīms ir optimāls īstai kafijas baudīšanai.
- **Latte mode:** šajā režīmā ievērojami ātrāk var pagatavot dzērienus ar pienu.

- Izvēlieties vēlamo režīmu.

- Apstipriniet ar *OK*.

Tādējādi ekspluatācija ir uzsākta sekmīgi.

Lai no vārīšanas mezgla iztīrītu kafijas atliekas, kas ir palikušas pēc rūpnīcā veiktās pārbaudes, pirmajā lietošanas reizē izlejiet pirmās 2 pagatavotā kafijas dzēriena porcijas.

Kafijas pupiņu tvertnes piepildīšana

Kafiju vai Espresso var pagatavot no veselām, grauzdētām kafijas pupiņām, kas kafijas automātā tiek samaltas katrai dzēriena porcijai. Šim nolūkam iebēriet kafijas pupiņas pupiņu tvertnē.

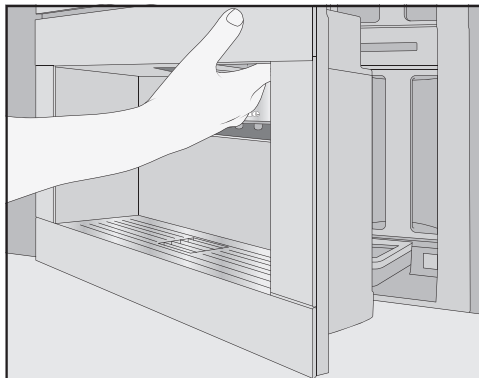
⚠ Nepareiza lietošana var radīt malšanas mehānisma bojājumus.

Ja kafijas pupiņu tvertnē tiek iepildīts nepiemērots pildījums, piemēram, šķidrums, malta kafija vai ar cukuru, karameli vai kaut ko līdzīgu apstrādātas kafijas pupiņas, kafijas automāts tiek bojāts.

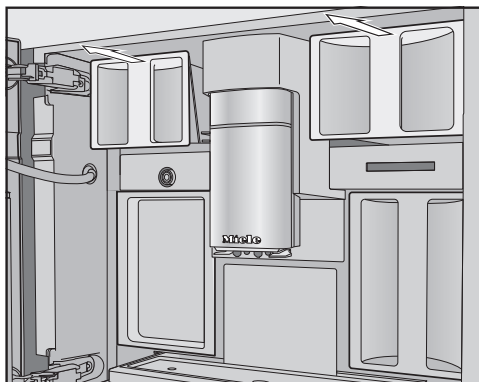
Arī jēlkafija (zaļas, negrauzdētas kafijas pupiņas) vai kafijas maisījumi, kuru sastāvā ir jēlkafija, var bojāt malšanas mehānismu. Negrauzdētas kafijas pupiņas ir ļoti cietas un satur vēl nelielu mitruma daudzumu. Jau pirmajā malšanas reizē var tikt sabojātas kafijas automāta kafijas dzirnaviņas.

Iepildiet pupiņu tvertnē tikai grauzdētas kafijas pupiņas.

Pilna darbības cikla kafijas automātam ir 2 pupiņu tvertnes atvilktnes augšā pa kreisi un pa labi. Kafijas pupiņas no visām 3 pupiņu tvertnēm tiek maltas vienlaicīgi.



■ Atveriet iekārtas durvis.



- Izņemiet pupiņu tvertnes.
- Noņemiet katru vāku un iepildiet pupiņu tvertnēs kafijas pupiņas.
- Noslēdziet pupiņu tvertnes ar vākiem.
- Iebēriet pupiņu tvertnes atvilktnes līdz galam pilna darbības cikla kafijas automātā.
- Aizveriet iekārtas durvis.

Ūdens tvertnes piepildīšana

⚠ Ūdens ar baktērijām var apdraudēt veselību.

Ūdenī, kas ilgāku laiku stāv ūdens tvertnē, var rasties baktērijas un tas var apdraudēt jūsu veselību.

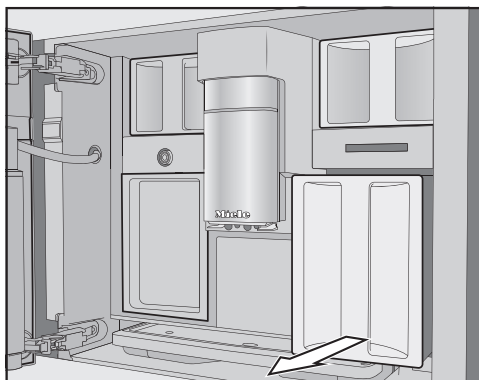
Mainiet ūdeni ūdens tvertnē **katru dienu**.

⚠ Nepareiza lietošana var radīt bojājumus.

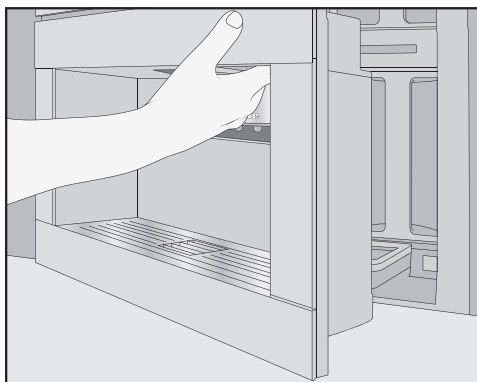
Nepiemēroti šķidrumi, piemēram, silts vai karsts ūdens vai citi šķidrumi, var izraisīt kafijas automāta bojājumus.

Ūdens, kam ir pievienots oglekļa dioksīds, veicina kafijas automāta apkalpošanos.

Ūdens tvertnē lejiet tikai svaigu, aukstu dzeramo ūdeni.



- Velkot uz priekšu, izvelciet ūdenstvertni.
- Iepildiet ūdenstvertnē aukstu, svaigu dzeramo ūdeni līdz atzīmei *max*.
- Iebīdiet ūdenstvertni iekārtā.
- Aizveriet iekārtas durvis.



- Atveriet iekārtas durvis.

Kafijas automāta ieslēgšana

- Pieskarities taustiņam ieslēgt / Izslēgt (ⓘ).

Kafijas automāts sāk uzkarst un izskalo caurulītes. No centrālās izplūdes atveres plūst karsts ūdens.

Tagad varat gatavot dzērienus.

Ja kafijas automāts jau ir sasniedzis nepieciešamo darba temperatūru, to ieslēdzot, caurulītes netiek skalotas.

Kafijas automāta izslēgšana

- Pieskarities taustiņam ieslēgt / Izslēgt (ⓘ).

Ja ir ticis pagatavots dzēriens, kafijas automāts pirms izslēgšanās veic kanālu skalošanu.

Gatavojot dzērienus vai veicot apkopes darbības, kafijas automātos rodas mitrums. Iekārtas ventilators turpina darboties pēc dzērienu pagatavošanas vai arī pēc izslēgšanas, līdz iekārtas iekšpuse ir pietiekami izžāvēta. Var dzirdēt raksturīgu skaņu.

Sagatavošanās ilgstošai prombūtnei

Ja ilgāku laiku, piemēram, atvaļinājumā, neizmantosiet pilna darbības cikla kafijas automātu, ņemiet vērā turpmāk minēto.

- Iztukšojiet pilienu savākšanas, kafijas biezumam un ūdens tvertni.
- Rūpīgi notīriet visas daļas, arī uzliešanas mezglu un iekārtas iekšpusi.
- Izslēdziet kafijas automātu.

Centrālā izplūdes atvere ar tasītes malas noteikšanas sensoru

Centrālajai izplūdes atverei ar tasītes malas noteikšanas sensoru ir automātiska izplūdes atveres regulēšana. Pateicoties šai izplūdes atveres regulēšanai, centrālā izplūdes atvere pirms dzēriena gatavošanas sākuma automātiski pārvietojas lejup un, pateicoties tasītes malas noteikšanas sensoram, apstājas optimālā augstumā attiecībā pret izmantotajām tasītēm vai glāzēm.

Centrālo izplūdes atveri ar tasītes malas noteikšanas sensoru **nevar** regulēt manuāli.

Ja kafijas automāts ir izslēgts, centrālā izplūdes atvere atrodas vidējā pozīcijā.

Kad tiks veiktas apkopes programmas, centrālā izplūdes atvere nostāsies apkopes trauka augstumā vai zemajā apkopes pozīcijā.

Pievērsiet uzmanību, lai centrālā izplūdes atvere būtu augstajā vai vidējā pozīcijā, pirms atverat durtiņas.

⚠ Apdedzināšanās un applaucēšanās risks pie izplūdes atverēm.

Izplūstošie šķidrums un tvaiks ir ļoti karsti un var izraisīt applaucēšanos.

Ķermeņa daļas nedrīkst atrasties zem izplūdes atverēm, ja no tām izplūst karsts šķidrums vai tvaiks.

Nepieskarieties karstām daļām.

Kafija

Kafijas dzērieni ar pienu un bez piena

Ar kafijas automātu var pagatavot šādus kafijas dzērienus.

- **Ristretto** ir koncentrēts, stiprs Espresso. Tiek pagatavots tāds pats maltās kafijas daudzums kā gatavojot Espresso, bet ar ļoti mazu ūdens daudzumu.
- **Espresso** ir stipra, aromātiska kafija ar biezu putu kārtu – krēmu – lazdu riekstu krāsā. Espresso pagatavošanai ir ieteicams izmantot kafijas pupiņas, kas ir grauzdētas Espresso pagatavošanai.
- **Kafija** no Espresso atšķiras ar lielāku ūdens daudzumu un citādu kafijas pupiņu grauzdējumu. Kafijas pagatavošanai ir ieteicams izmantot kafijas pupiņas ar atbilstošu grauzdējumu.
- **Coffee long** ir kafija, kuras gatavošanā izmantots ievērojami lielāks daudzums ūdens.
- **Long black** tiek gatavota no karsta ūdens un divām porcijām Espresso.
- **Caffè Americano** sastāv no Espresso un karsta ūdens. Vispirms tiek pagatavots Espresso, pēc tam tasītē tiek iepildīts karsts ūdens.
- **Cappuccino** ir apmēram 2 trešdaļas piena putu un 1 trešdaļa Espresso.
- **Latte macchiato** ir pa 1 trešdaļai karsta piena, piena putu un Espresso.
- **Caffè Latte** tiek gatavota no Espresso un karsta piena.
- **Cappuccino Italiano** ir tāda pati piena putu un Espresso attiecība kā Cappuccino. Taču vispirms tiek pagatavots Espresso, pēc tam piena putas.
- **Espresso macchiato** ir Espresso ar nelielu piena putu cepurīti.
- **Flat white** ir īpašs Cappuccino variants: būtiski lielāks Espresso daudzums, salīdzinot ar piena daudzumu, nodrošina intensīvu kafijas aromātu.
- **Café au lait** ir franču kafijas dzēriens no kafijas un piena putām. Café au lait parasti pasniedz bļodiņā.

Var pagatavot arī **karstu pienu un piena putas**.

Dzērienu pagatavošana

Piens

Cukuru saturošas piedevas pienam vai piena aizstājējiem, piemēram, sojas dzērienam, var izraisīt piena caurulišu un piena padeves daļu aizlipšanu. Nepiemērotu dzērienu atlikumi var ietekmēt drošu pagatavošanu.

Lietojiet tikai pienu, kas nesatur piedevas.

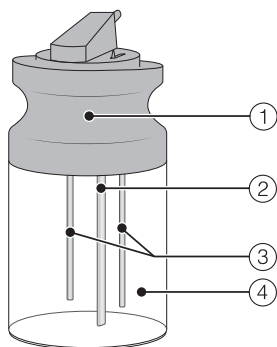
Lietojiet tikai pastērīzētu govju pienu.

Atkarībā no izmantotā piena ļoti atšķiras piena putu konsistence. Ne katrs piens ir labi piemērots piena putām.

Norāde: Lai iegūtu teicamas konsistences piena putas, izmantojiet aukstu govju pienu ($< 10\text{ }^{\circ}\text{C}$) ar olbaltumvielu saturu vismaz 3 %.

Varat izvēlēties piena tauku saturu atbilstoši savām personīgajām vēlmēm. No pilnpiena (ar vismaz 3,5 % tauku saturu) gatavotas putas ir nedaudz krēmīgākas nekā no piena ar zemu tauku saturu.

Piena tvertne



① Vāks

② Piena iesūkšanas caurulīte

③ Sensora stienis

④ Stikla trauks

Piena tvertnes piepildīšana un ievietošana

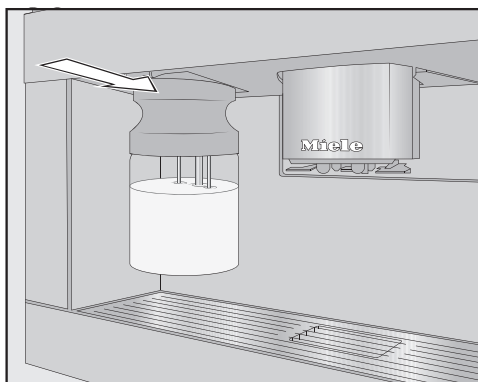
Piena tvertnē piens **netiek** atdzesēts. Ja piens ilgāku laiku neatdzesēts ir atradies piena tvertnē, tas var sašķābt.

Neatstājiet neatdzesētu pienu ilgāku laiku piena tvertnē.

■ Piepildiet piena tvertni ar pienu ne vairāk kā 2 cm līdz malai.

Norāde: Lai kvalitatīvi pagatavotu labas piena putas, izmantojiet aukstu pienu ($< 10\text{ }^{\circ}\text{C}$).

■ Aizveriet piena tvertni ar vāku.

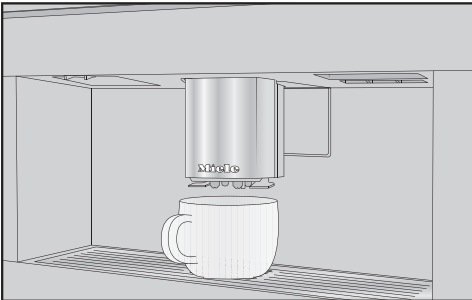


■ Iebīdiet piena tvertni pilna darbības cikla kafijas automātā no priekšpuses līdz atdurei.



Norāde: Piena tvertni atkal var viegli izņemt ar abām rokām.

Kafijas dzēriena gatavošana



- Novietojiet tasīti zem centrālās izplūdes atveres.
- Pieskarieties vēlamā dzēriena skārientaustiņam.

No centrālās izplūdes atveres tasītē ieplūst kafijas dzēriens.


Gatavošanas procesa pārtraukšana

- Vēlreiz pieskarieties oranžā krāsā izgaismotajam simbolam uz vadības paneļa.

Ja gatavojat dzērienu no vairākām sastāvdaļām, piemēram, Latte macchiato, varat priekšlaicīgi pārtraukt atsevišķo sastāvdaļu gatavošanu.


- Pieskarieties pie **OK**, kad displejā ir redzams rādījums **Stop**.


DoubleShot

Lai pagatavotu īpaši stipru, aromātisku kafijas dzērienu, varat izvēlēties funkciju DoubleShot . Tādā gadījumā uzliešanas procesa vidū tiks atkārtoti samaltas un uzlietas kafijas pupiņas. Saīsinātā ieilvēšanās laikā tiks izdalīts mazāks nevēlamu aromātu un rūgtvielu daudzums.

DoubleShot funkciju varat aktivizēt visiem kafijas dzērieniem, izņemot Ristretto un Long black.

Kafijas dzēriena pagatavošana ar DoubleShot funkciju

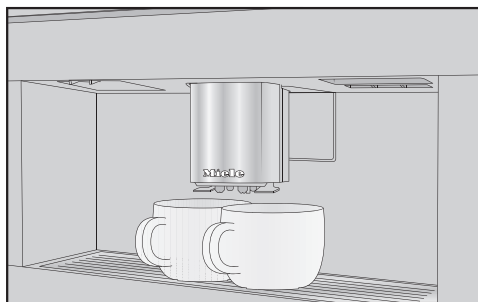
- Pieskarieties skārientaustiņam  tieši pirms vai pēc dzēriena gatavošanas uzsākšanas.

Sākas gatavošana un izgaismojas skārientaustiņš . Tiek samaltas un uzlietas 2 kafijas pupiņu porcijas.

Two portions pagatavošana (skārientaustiņš)

Vienlaicīgi ir iespējams pieprasīt arī 2 dzēriena porcijas un sagatavot vienā lielā tasē vai vienlaicīgi iepildīt 2 tasītēs.

Dzērienu pagatavošana



- Novietojiet pa vienam traukam zem katras centrālās izplūdes atveres sprauslas.
- Pieskarieties skārientaustiņam ☐ tieši pirms vai pēc dzēriena gatavošanas uzsākšanas.

Skārientaustiņš ☐ tiek izgaismots.

Sākas gatavošana un tiek pagatavotas 2 izvēlētā dzēriena porcijas.

Kafijas kanna

Ar funkciju *Coffee pot* varat automātiski secīgi pagatavot vairākas tasītes kafijas (maksimāli 1 litru).

Tiek parādīta dzērienu izvēlne.

Norāde: Pievērsiet uzmanību, lai pupiņu tvertne un ūdenstvertne būtu pietiekami piepildītas, pirms sākat *Coffee pot*.

- Novietojiet zem centrālās izplūdes atveres pietiekami lielu trauku.
- Pieskarieties skārientaustiņam ☐.
- Atlasiet *Coffee pot*.
- Apstipriniet ar *OK*.
- Izvēlieties vēlamo tasīšu skaitu (3 līdz 8).

Katra kafijas porcija tiek atsevišķi samalta, uzlieta un ieliet traukā. Šajā laikā displejā ir redzama procesa norise.

Gatavošanas procesa pārtraukšana

- Pieskarieties skārientaustiņam ☐.

Tēja

Pilna darbības cikla kafijas automāts nav paredzēts rūpnieciskiem vai zinātniskiem mērķiem. Par temperatūrām sniegtā informācija ir aptuvena un var atšķirties atkarībā no vides apstākļiem.

Gatavojot tēju no karsta ūdens, varat izvēlēties kādu no turpmāk minētajām tējas šķirnēm.

- **Japanese tea** ir augstvērtīga zaļā tēja un izceļas ar patīkamu, svaigu –“zaļu” – garšu.
Izplūdes temperatūra: apmēram 65 °C, ievilkšanās laiks apmēram 1,5 minūtes
- **White tea** ir zaļā tēja, kurai tiek izmantoti tikai jaunie, vēl slēgtie tējaskrūma pumpuri, kas tiek apstrādāti īpaši saudzējoši. Baltajai tējai ir īpaši maiga garša.
Izplūdes temperatūra: apmēram 70 °C, ievilkšanās laiks apmēram 2 minūtes
- **Green tea** iegūst savu zaļo krāsu no tējaskrūma lapām. Tējas lapas atkarībā no reģiona tiek grauzdētas vai tvaicētas. Zaļā tēja var tikt uzlieta vairākkārt.
Izplūdes temperatūra: apmēram 80 °C, ievilkšanās laiks apmēram 2,5 minūtes
- **Black tea** iegūst savu tumšo krāsu un tipisko garšu tējas lapu fermentācijas rezultātā. Melno tēju var ļoti labi dzert, pievienojot nedaudz citrona vai piena.

Izplūdes temperatūra: apmēram 97 °C, ievilkšanās laiks apmēram 3 minūtes

- **Chai latte** izcelsme ir ājurvēdas mācībā kā melnajai tējai ar tipiskām indiešu garšvielām un pienu. Pie tam piens mazina garšvielu asumu un papildina garšas baudījumu. Izplūdes temperatūra: apmēram 97 °C, ievilkšanās laiks apmēram 3 minūtes
- **Herbal tea** ir aromātisks uzlejams dzēriens no žāvētām lapām vai arī svaigām augu daļām. Izplūdes temperatūra: apmēram 97 °C, ievilkšanās laiks apmēram 8 minūtes
- **Fruit tea** sastāvā ir žāvētu augļu gabali un / vai augu daļas, piemēram, mežrozītes. Garša mainās atkarībā no izmantotajiem augiem un to maisījuma. Daudzas augļu tējas tiek vēl papildus aromatizētas. Izplūdes temperatūra: apmēram 97 °C, ievilkšanās laiks apmēram 8 minūtes

Tējas veids nosaka iepriekš iestatīto izplūdes temperatūru.

Mainētās izplūdes temperatūras ir uzņēmuma Miele ieteiktās temperatūras šo tējas šķirņu gatavošanai.

Varat mainīt atsevišķo tējas veidu izplūdes temperatūru, pēc nepieciešamības noregulējot uzliešanas temperatūru (skatīt nodaļas "Parametri" sadaļu "Uzliešanas temperatūra"). Šādā gadījumā temperatūras izmaiņa par vienu pakāpi atbilst apmēram 2 °C.


Izvēle starp tējas lapiņām, tējas maisījumiem vai tējas maisiņiem ir atkarīga tikai no jūsu individuālās gaumes.

Ievērojiet pārtikas produkta ražotāja sniegtos gatavošanas norādījumus.

Nepieciešamais tējas daudzums ir atšķirīgs dažādām tējas šķirnēm. Ievērojiet uz iepakojuma redzamos vai iegādes brīdī saņemtos ieteikumus. Tējai nepieciešamā ūdens daudzumu varat pielāgot tējas šķirnei un tasītes lielumam (skatīt nodaļu "Dzēriena daudzums").

TeaTimer

Ja gatavojat tējas ūdeni, ar TeaTimer funkciju varat iedarbināt atgādinājuma taimeru. Izvēlētajai tējas šķirnei ir iestatīts noteikts ievilkšanās laiks. Rūpnīcā iestatīto ievilkšanās laiku varat mainīt (maksimāli 14:59 minūtes). Izmainītais ievilkšanās laiks tiek saglabāts.



Kamēr notiek ievilkšanās laika atskaite, kafijas automātu varat turpināt lietot kā parasti. Pēc ievilkšanās laika beigām atskan signāls un mirgo simbols .

TeaTimer iestatīšana

Varat izvēlēties šādas iespējas:

- **Automatic:** TeaTimer sākas automātiski, ja ir beigusies tējas ūdens padeve;
- **Manual:** ja ir beigusies tējas ūdens padeve, pēc vēlēšanās varat sākt TeaTimer.

Tiek parādīta dzērienu izvēlne.

- Pieskarieties skārientaustiņam .
- Atlasiet Settings  | TeaTimer.
- Izvēlieties nepieciešamo iestatījumu.
- Apstipriniet ar OK.

Dzērienu pagatavošana

Tējas pagatavošana

Ja pieskaraties skārientaustiņam ☞, tiek parādīta izvēlne ar dažādām tējas šķirnēm.

Tiek parādīta dzērienu izvēlne.

- Iepildiet vaļējo tēju tējas filtrā vai līdzīgā ierīcē vai izņemiet no iepakojuma tējas maisiņu.
- Ielieciet tējas tasē sagatavoto tējas filtru vai tējas maisiņu.
- Novietojiet tējas tasīti zem centrālās izplūdes atveres.
- Pieskarieties ☞.
- Atlasiet vēlamo tējas šķirni.
- Apstipriniet ar *OK*.

Tējas tasē ieklūst karsts ūdens.

Ja ir izvēlēts TeaTimer | Automatic, pēc tējas ūdens sagatavošanas sāk darboties ievilkšanās laika atgādinājuma taimers.

Alternatīvi TeaTimer tagad varat uzsākt arī manuāli.

- Pēc vēlamā ievilkšanās laika beigām izņemiet tējas lapiņas vai tējas maisiņu.

Tējas taimera manuāla palaide

- Pagatavojiet tēju.

Tikko ir beigusies tējas ūdens padeve, displejā tiek parādīts TeaTimer.

- Pieskarieties taustiņam *OK*.

Tiek atvērts rediģēšanas logs ar ieteicamo laiku.

- Pēc vēlēšanās mainiet ievilkšanās laiku.
- Apstipriniet ar *OK*.

Pēc ievilkšanās laika beigām atskan signāls un mirgo simbols ☒.

- Pēc vēlamā ievilkšanās laika beigām izņemiet tējas lapiņas vai tējas maisiņu.

Tējkanna

Ar funkciju Teapot varat pagatavot lielāku tējas ūdens daudzumu (maksimāli 1 litru). Pie tam izvēlētais tējas veids nosaka iepriekš iestatīto izplūdes temperatūru.

Tiek parādīta dzērienu izvēlne.

Norāde: Pievērsiet uzmanību, lai ūdens trauks būtu pietiekami piepildīts, pirms sākat Teapot.

- Novietojiet zem centrālās izplūdes atveres pietiekama lieluma trauku.
- Pieskarieties dzēriena taustiņam ☞.
- Atlasiet Teapot.
- Izvēlieties vēlamo tējas šķirni un nepieciešamo tasišu skaitu (3 līdz 8).

Gatavošanas procesa pārtraukšana

- Pieskarieties skārientaustiņam ☞.

Siltā un karstā ūdens gatavošana

Varat izvēlēties šādas iespējas:

- karsts ūdens, apmēram 90 °C;
- silts ūdens, apmēram 65 °C.

Tiek parādīta dzērienu izvēlne.



- Novietojiet zem centrālās izplūdes atveres piemērotu trauku.
- Pieskarieties skārientaustiņam ☒.
- Atlasiet silto vai karsto ūdeni.
- Apstipriniet ar *OK*.

Sākas gatavošana.

Ar funkciju **Expert mode** varat dzēriena gatavošanas laikā mainīt dzēriena daudzumu. Iestatījums **netiek** saglabāts un attiecas tikai uz pašreizējo gatavošanas reizi.

Eksperta režīma ieslēgšana un izslēgšana

Tiek parādīta dzērienu izvēlne.



- Pieskarieties skārienaustiņam .
- Atlasiet **Settings**  | **Expert mode**.
- Izvēlieties nepieciešamo iespēju.
- Apstipriniet ar **OK**.

Iestatījums tiek saglabāts.

Eksperta režīms: dzēriena daudzuma pielāgošana

Tiek parādīta dzērienu izvēlne.

Dzēriena daudzumu var mainīt tikai noteiktu gatavošanas procesa posmu laikā.

Ja izvēlaties **DoubleShot**  vai **Two portions** , dzēriena daudzumu nevar mainīt eksperta režīmā.

- Izvēlieties dzērienu.

Sākas gatavošana. Kamēr notiek dzēriena padeve, var pielāgot dzēriena daudzumu, piemēram, gatavojot **Latte macchiato**, var mainīt karstā piena, piena putu un **Espresso** daudzumu.



- Vadības panelī pabīdiet regulatoru (mazo trīsstūri) vēlamajā pozīcijā.

Maluma pakāpe

Maluma pakāpe nosaka, cik ilgi maltā kafija saskarsies ar ūdeni jeb tā saucamo ekstrakcijas laiku. Tikai tad, ja ir iestatīta optimālā maluma pakāpe, var pagatavot lielisku kafijas dzērienu ar smalkām putām lazdu riekstu brūnumā.

Pareizās maluma pakāpes atpazīšana

Turpmāk minētās pazīmes liecina, ka ir jāmaina maluma pakāpe.

Maluma pakāpe ir **pārāk rupja**, ja kafija vai Espresso ir pārāk ūdeņains un ar skābenu garšu. Putu kārtiņa ir bāla un ļoti gaiša.

Maluma pakāpe ir **pārāk smalka**, ja kafijai vai Espresso ir rūgta garša un putas ir tumšbrūnas.

Maluma pakāpes regulēšana

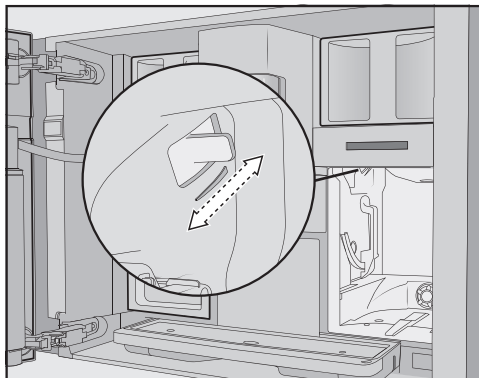
Ja maluma pakāpe tiek mainīta vairāk nekā par vienu pakāpi, dzirnaviņas var sabojāt.

Vienmēr regulējiet maluma pakāpes tikai par vienu pakāpi.

Pēc katras regulēšanas reizes sāciet dzēriena gatavošanu, lai tiktu samaltas kafijas pupiņas. Pēc tam var atkal pakāpeniski regulēt kafijas maluma pakāpi.

Svira maluma pakāpes regulēšanai atrodas pa kreisi augšā aiz ūdenstvertnes.

- Atveriet iekārtas durvis.
- Izņemiet ūdenstvertni.



- Pabīdiet maluma pakāpes regulēšanas sviru **tieši par 1 pakāpi** uz priekšu (smalkāks malums) vai uz aizmuguri (rupjāks malums).

Iestatītā maluma pakāpe attiecas uz visiem pupiņu veidiem un visiem kafijas dzērieniem.

- Ievietojiet ūdenstvertni.
- Aizveriet iekārtas durvis.
- Pagatavojiet kafijas dzērienu.


Pēc tam var atkal regulēt kafijas maluma pakāpi.

Dzirnaviņas ar laiku dabiski nedaudz nolietojas. Ja ir nepieciešams, iestatiet smalkāku maluma pakāpi.

Parametru rādījumi un maiņa

Varat mainīt dzēriena daudzumu visiem dzērieniem.

Turklāt kafijas dzērieniem varat iestatīt individuālu maluma daudzumu, uzliešanas temperatūru un priekšuzliešanu.

- Pieskarieties skārientaustiņam .
- Izvēlieties dzērienu.
- Apstipriniet ar OK.

Tiek parādīti parametri, kurus varat mainīt šim dzērienam.

Ja esat izvēlējies kafijas dzērienu, tiek parādīti pašreizējie Amount of coffee, Brew temperature un Pre-brewing iestatījumi.

Pirmajā rindiņā tiek parādīta izvēlnes pozīcija Portion size. Ja esat izvēlējies Portion size un apstiprinājis ar OK, uzreiz sākas dzēriena gatavošana.

- Izvēlieties vēlamo parametru.
- Pēc vēlēšanās mainiet iestatījumu.
- Apstipriniet ar OK.

Iestatījums tiek saglabāts.

Dzēriena daudzums

Kafijas dzēriena garša ir atkarīga ne vien no kafijas šķirnes, izšķirošs ir arī ūdens daudzums.

Visiem dzērieniem (izņemot Coffee pot) ūdens daudzumu varat pielāgot tasišu lielumam un / vai, piemēram, izmantotajai kafijas šķirnei.

Kafijas dzērieniem ar pienu varat atbilstoši vēlmēm pielāgot ne tikai Espresso vai kafijas daudzumu dzērienā, bet arī piena vai piena putu daudzumu.

Katram dzērienam var ieprogrammēt maksimāli iespējamo daudzumu. Ja tas ir sasniegts, gatavošana tiek apturēta. Tad katram dzērienam tiek saglabāts šis maksimālais daudzums.

Ja ūdenstvertne dzēriena gatavošanas laikā tiek iztukšota, kafijas automāts atceļ daudzuma programmēšanu. Dzēriena daudzums **netiek** saglabāts.

Dzēriena daudzuma mainīšana

- Novietojiet tasīti zem centrālās izplūdes atveres.
- Atlasiet Portion size.
- Apstipriniet ar OK.

Tiek pagatavots izvēlētais dzēriens un displejā ir redzams teksts Save.

- Kad traukā iepildītais daudzums atbilst jūsu vēlmēm, pieskarieties pie OK.

Ja vēlaties mainīt dzēriena daudzumu kafijas dzērieniem ar pienu, gatavošanas laikā secīgi tiek saglabāti dzēriena sastāvdaļu daudzuma iestatījumi.

- Ja attiecīgās sastāvdaļas daudzums atbilst jūsu vēlmēm, pieskarieties pie OK.

Turpmāk šis dzēriens tiks pagatavots atbilstoši iestatītajam dzēriena daudzumam.

Norāde: Uz vadības paneļa attēloto dzērienu daudzumu varat mainīt gatavošanas laikā, ilgstoši turot nospiestu taustiņu. Šim nolūkam pieskarieties izvēlētajam dzēriena taustiņam tik ilgi, līdz sākas gatavošana. Dzēriena izsniegšanas laikā displejā tiek parādīts Save.

Parametri

Maļamais daudzums

Kafijas automāts var samalt un uzliet 7,5–12,5 g kafijas katrai tasītei. Jo vairāk maltās kafijas tiek uzliets, jo stiprāks un koncentrētāks ir kafijas dzēriens.

Maļamais daudzums ir **pārāk mazs**, ja Espresso vai kafija garšo ūdeņaini.

Lai uzlietu vairāk maltās kafijas, palieliniet maļamo daudzumu.

Maļamais daudzums ir **pārāk liels**, ja Espresso vai kafijai ir rūgta garša.

Lai uzlietu mazāk maltās kafijas, samaziniet maļamo daudzumu.

Uzliešanas temperatūra

Uzliešanas temperatūra ir jāpielāgo izmantoto kafijas pupiņu veidam un to grauzdējumam. Turklāt ir svarīgi, vai gatavojat Espresso vai kafiju.

Dažas šķirnes ir jutīgas pret augstu uzliešanas temperatūru un tas var ietekmēt garšu. Ja kafijai ir rūgta garša, tam iemesls var būt pārāk augsta izvēlēta uzliešanas temperatūra.

Espresso parasti tiek gatavots augstākā temperatūrā.

Arī tējas dzērieniem, siltajam un karstajam ūdenim varat mainīt uzliešanas temperatūru.

Maltās kafijas priekšuzliešana

Priekšuzliešanas gadījumā maltā kafija vispirms tiek samitrināta ar nedaudz karsta ūdens. Maltā kafija mazliet uzbrīst. Atlikušais ūdens daudzums pēc īsa laika tiek izspiests caur samitrināto malto kafiju. Ja kafija, piemēram, garšo pārāk maigi un vēlaties vairāk “asuma” un daudzveidības, izmēģiniet funkciju “Priekšuzliešana”. Atkarībā no izmantotās kafijas šķirnes priekšuzliešana var intensificēt garšu.

Var iestatīt īsu vai ilgu priekšuzliešanu vai arī atslēgt priekšuzliešanas funkciju.

Norāde: Priekšuzliešana ir īpaši iesakāma, gatavojot kafiju.

Lai ņemtu vērā dažādu lietotāju gaumi un vēlmes attiecībā uz kafiju, papildus Miele dzērienu izvēlnei (Miele profils) varat izveidot individuālus profilus.

Katrā profilā varat individuāli pielāgot dzēriena daudzumu un parametru visiem dzērieniem.

Pašreizējā profila nosaukums tiek rādīts displeja augšpusē pa kreisi.

Profila izveidošana

- Pieskarieties skārientaustiņam .



Tiek atvērta izvēlne Profiles.

- Atlasiet Create profile.

- Apstipriniet ar OK.

Displejā tiek atvērts rediģēšanas logs.

- Ievadiet profila nosaukumu.

- Lai ievadītu rakstzīmi, atzīmējiet attiecīgo rakstzīmi un apstipriniet izvēli ar OK.
- Lai izdzēstu rakstzīmi, pieskarieties skārientaustiņam .
- Varat saglabāt nosaukumu, izvēloties ķeksīti  un apstiprinot izvēli ar OK.

Profils ir izveidots.

Profilā iestatītu dzērienu maiņa

Ja maināt dzēriena parametrus profilā, šie iestatījumi attiecas tikai uz aktīvo profilu. Dzērienu iestatījumus citos profilos tas neietekmē.

- Pieskarieties skārientaustiņam .

Tiek atvērta izvēlne Profiles.

- Izvēlieties vēlamo profilu.

Izvēlētā profila nosaukums tiek rādīts displeja augšā pa kreisi.

Tagad varat individuāli mainīt dzērienus.

Vienā profilā iestatītu dzērienu gatavošana

- Pieskarieties skārientaustiņam .

- Izvēlieties vēlamo profilu.

- Izvēlieties dzērienu.

Sākas dzēriena gatavošana.

Profilu apstrāde

Ja esat izveidojuši vismaz vienu profilu, varat izvēlnē Profiles apstrādāt profilus.

- Pieskarieties skārientaustiņam .

Tiek atvērta izvēlne Profiles.

- Atlasiet Edit.

- Apstipriniet ar OK.

Tagad izvēlētajā profilā varat apstrādāt turpmāk minētos iestatījumus.

- Profila maiņas iestatīšana
- Profila nosaukuma maiņa
- Profila dzēšana

Profili

Profila maiņas iestatīšana

- Pieskarities skārientaustiņam .

Tiek atvērta izvēlne Profiles.

- Atlasiet Edit.
- Apstipriniet ar *OK*.
- Atlasiet Change profile.
- Apstipriniet ar *OK*.

Ir šādas izvēles iespējas:

- **Manual:** izvēlētais profils ir aktivēts tik ilgi, līdz esat izvēlējis citu profilu;
 - **After each use:** pēc katras dzēriena pagatavošanas reizes atkal tiek parādīts Miele profils;
 - **When switched on:** katru reizi, kad pilna darbības cikla kafijas automāts tiek ieslēgts, tiek parādīts Miele profils neatkarīgi no tā, kurš profils bija izvēlēts pirms pēdējās izslēgšanas.
- Izvēlieties nepieciešamo iespēju.
 - Apstipriniet ar *OK*.



Profila nosaukuma maiņa

Šī izvēle ir iespējama tikai tad, ja papildus Miele profilam jau ir izveidots cits profils.

- Pieskarities skārientaustiņam .

Tiek atvērta izvēlne Profiles.

- Atlasiet Edit.
- Apstipriniet ar *OK*.
- Atlasiet Change name.
- Apstipriniet ar *OK*.
- Mainiet nosaukumu uz vēlamu.

- Lai izdzēstu rakstzīmi, pieskarities skārientaustiņam .
 - Lai ievadītu jaunu rakstzīmi, atzīmējiet šo rakstzīmi un apstipriniet izvēli ar taustiņu *OK*.
 - Lai saglabātu izmainīto nosaukumu, izvēlieties ķeksīti .
- Apstipriniet ar *OK*.


Profila dzēšana

Izvēle ir iespējama tikai tad, ja papildus Miele standarta profilam jau ir izveidots lietotāja profils.

- Pieskarities skārientaustiņam .
- Tiek atvērta izvēlne Profiles.
- Atlasiet Edit.
 - Apstipriniet ar *OK*.
 - Atlasiet Delete profile.
 - Apstipriniet ar *OK*.
 - Izvēlieties profilu, kuru vēlaties dzēst.
 - Atlasiet Yes.
 - Apstipriniet ar *OK*.
- Profils tiek dzēsts.

Ar MobileStart varat, piemēram, sākt dzēriena gatavošanu, izmantojot Miele lietotni.

Varat izmantot MobileStart tikai tad, ja kafijas automāts ir aprīkots ar Miele@home lietotni.

 Apdedzināšanās un applaucēšanās risks pie izplūdes atverēm.

Ja neuzraudzītas ierīces darbības laikā izplūst šķidrums vai tvaiks, citi cilvēki var apdedzināties, ja to ķermeņa daļas atrodas zem centrālās izplūdes atveres vai pieskaras karstām ierīces daļām.

Pārliecinieties, ka nav apdraudēta neviena persona, it īpaši jau bērni, ja iedarbināt ierīci un tā darbojas bez uzraudzības.

Padeves caurulītes pēc ieslēgšanas netiek iepriekš uzsildītas, lai iepriekš sagatavotā tasīte zem centrālās izplūdes atveres netiktu piepildīta ar skalojamo ūdeni.

Piena tvertnē piens netiek atdzesēts. Ja vēlaties sākt gatavot dzērienu ar pienu, izmantojot lietotni, pārliecinieties, ka piens ir pietiekami auksts (< 10 °C).

Ja kafijas automāts tiek vadīts tieši, to nevar vadīt ar lietotnes palīdzību. Tiešā ierīces vadība ir prioritāra.

Lai sāktu dzērienu gatavošanu attālināti, ir jābūt aktivētai Mobile Start funkcijai. Pievērsiet uzmanību, lai kafijas automāts būtu darba gatavībā, piemēram, būtu pietiekami pilna ūdenstvertne. Zem centrālās izplūdes atveres novietojiet pietiekami lielu, tukšu trauku.


Pēc 24 stundām MobileStart funkcija tiek deaktivēta.

Ja gatavojat dzērienu, izmantojot MobileStart, jūsu uzmanība dzēriena padevei tiks pievērsta ar skaņas un gaismas signāliem. Šos brīdinājuma signālus nevar mainīt vai izslēgt.

MobileStart ieslēgšana un izslēgšana

Ja vēlaties izmantot Mobile Start, opcijai Remote control ir jābūt ieslēgtai.

Tiek parādīta dzērienu izvēlne.

- Pieskarieties skārientaustiņam .
- Atlasiet Mobile Start.
- Izvēlieties vēlamo funkciju un apstipriniet to ar OK.



Ja esat ieslēguši Mobile Start, varat sākt dzēriena gatavošanu, izmantojot lietotni. Šim nolūkam ievērojiet ievadā sniegtos norādījumus.

Iestatījumi

Izvēlnē **Settings** kafijas automātu var iestatīt atbilstoši individuālām vajadzībām.

Settings rādījumi un maiņa


Tiek parādīta dzērienu izvēlne.

- Pieskarieties skārienaustiņam .
- Atlasiet **Settings**  un nospiediet **OK**.
- Atlasiet izvēlnes pozīciju, kuru vēlaties apskatīt vai mainīt.
- Apstipriniet ar **OK**.
- Pēc vēlēšanās mainiet iestatījumu un apstipriniet ar **OK**.

Daži iestatījumi, kas ir redzami izvēlnē **Settings**, ir aprakstīti atsevišķās lietošanas instrukcijas sadaļās.

Valoda

Displeja ziņojumu tekstiem varat izvēlēties savu valodu un, ja nepieciešams, arī savu atrašanās vietu.

Norāde: Ja pārskatīšanās dēļ esat iestatījis nepareizu valodu, varat no jauna atrast apakšizvēlni **Language** pēc simbola .

Diennakts laiks

Rādījums (diennakts laika rādījums)

Izvēlieties diennakts laika rādījuma veidu izslēgtam pilna darbības cikla kafijas automātam:

- **On:** diennakts laika rādījums ir redzams vienmēr;
- **Off:** diennakts laika rādījums nav redzams;

- **Night dimming:** lai taupītu elektroenerģiju, diennakts laiks ir redzams tikai no plkst. 5 līdz 23.

Laika formāts

- 24 stundu rādījums (24 h)
- 12 stundu rādījums (12 h)

Iestatīšana

Iestatiet stundas un minūtes.

Ja kafijas automāts ir pievienots WLAN bezvadu lokālajam tīklam un ir reģistrēts Miele lietotnē, pulksteņa laiks tiek sinhronizēts, pamatojoties uz atrašanās vietas iestatījumu Miele lietotnē.

Datums

Iestatiet datumu.

Taimers

Pilna darbības cikla kafijas automātam ir 3 taimeri.

- Switch on at
- Switch off at
- Switch off after

Varat iestatīt atsevišķas taimera funkcijas dažādām nedēļas dienām.

Ieslēgt plkst.


Pilna darbības cikla kafijas automāts ieslēdzas noteiktā laikā, piemēram, no rīta brokastlaikā.

Ja ir aktivēta ieslēgšanas bloķēšana, kafijas automāts noteiktajā laikā **neieslēdzas**.

Taimera iestatījumi tiek izslēgti.

Ja pilna darbības cikla kafijas automāts noteiktajā laikā **trīsreiz** ir ieslēdzies, bet dzērieni netiek pagatavoti, ierīce vairs automātiski neieslēdzas. Tādējādi ilgākas prombūtnes, piemēram, atvaļinājuma laikā, kafijas automāts neieslēdzas katru dienu.

Ieprogrammētais laiks tomēr tiek saglabāts un pēc nākamās manuālās ieslēgšanas tiek no jauna aktivēts.

Ja izslēgtai ierīcei ir atlasīts diennakts laika rādījums (Show | On vai Night dimming), 23.59 stundas iepriekš displejā tiek parādīts simbols  un izvēlētais ieslēgšanās laiks.

Izslēgt plkst.

Pilna darbības cikla kafijas automāts izslēdzas noteiktā laikā.

Ilgākas prombūtnes laikā ieprogrammētie laiki tiek saglabāti un pēc nākamās ieslēgšanas atkal tiek aktivēti.

Izslēgt pēc

Pilnā darbības cikla kafijas automāts pēc noteikta laika izslēdzas, ja netiek aizskarts neviens taustiņš.

Atbilstoši rūpnīcas iestatījumiem pilna darbības cikla kafijas automāts izslēdzas pēc 20 minūtēm.


Varat šo iepriekšējo iestatījumu mainīt un izvēlēties laiku no 20 minūtēm līdz 9 stundām.

Tējas taimers

Ja gatavojat tējas ūdeni, ar TeaTimer funkciju var palaist atgādinājuma taimeņu (skatīt nodaļas “Dzērienu pagatavošana” sadaļu “Tējas taimers”).

Skaņas stiprums

Varat iestatīt ziņojumu signālu un taustiņu signālu skaļumu (segmentu joslā).

Varat izslēgt vai ieslēgt sveiciena melodiju, kas atskan, pieskaroties ieslēgšanas / izslēgšanas taustiņam .

Displeja spilgtums

Varat iestatīt displeja spilgtumu (segmentu joslā).

Apgaismojums

Varat mainīt apgaismojuma stiprumu, kad pilna darbības cikla kafijas automāts ir ieslēgts vai izslēgts.

Pie tam izslēgtai ierīcei varat iestatīt laika periodu, pēc kura apgaismojumam ir jāizslēdzas (regulējams no 15 minūtēm līdz 9 stundām).

Info (informācijas rādījums)

Varat pieprasīt informāciju par pasūtīto dzērienu skaitu un līdz apkopes programmai vēl iespējamo pasūtījumu skaitu.

Novietošanas augstums

Ja kafijas automāts ir uzstādīts augstākās vietās, zemāka gaisa spiediena dēļ ūdens vārās jau salīdzinoši zemākā temperatūrā. Lai optimāli piemērotu gatavošanas temperatūras, varat iestatīt vietējo augstumu.

Performance mode

Varat izvēlēties saviem izmantošanas paradumiem atbilstošu darbības režīmu. Rūpnīcā ir iestatīts Eco mode.

Iestatījumi

Eco mode

Eco režīms ir elektroenerģiju taupošs režīms. Sistēma sāk uzsilt tikai tad, kad ir uzsākta dzēriena gatavošana.

Barista mode

Šis darbības režīms ir vispiemērotākais īstai kafijas baudīšanai. Kafijas dzērienus var pagatavot bez gaidīšanas laika, jo pilna darbības cikla kafijas automāts visu laiku paliek uzkaršēts līdz uzliešanas temperatūrai. Elektroenerģijas patēriņš ir augstāks nekā Eco režīmā.

Latte mode

Šis darbības režīms ir vispiemērotākais piena sagatavošanai. Piena dzērienus var pagatavot ievērojami ātrāk. Elektroenerģijas patēriņš ir augstāks nekā Eco un Barista režīmā.

Party mode

Šis darbības režīms ir izstrādāts **retai**, intensīvai pilna darbības cikla kafijas automāta izmantošanai, piemēram, ģimenes svētkiem.

Pēc intensīvas izmantošanas rūpīgi iztīriet pilna darbības cikla kafijas automātu, it īpaši piena padeves caurulītes. Ja nepieciešams, pilna darbības cikla kafijas automāts ir jāatkalķo un uzliešanas bloks ir jāattauko.

Attiecībā uz Party režīmu ievērojiet šādus norādījumus:

- padeves sistēmas tiek skalotas ievērojami mazāk vai nemaz; piena padeves caurulīte tiek skalota tikai apmēram 1 stundu pēc pēdējās piena gatavošanas;

- paziņojumi par apkopes statusu vai nepieciešamās apkopes pieprasījumiem tiek ignorēti un pārcelti uz nākamā ieslēgšanas reizi;
- tiek izslēgti taimera iestatījumi Switch off at un Switch off after; pilna darbības cikla kafijas automāts izslēdzas 6 stundas pēc pēdējās pieskaršanās taustiņiem;
- tasīšu apgaismojums ir ilgstoši ieslēgts maksimālajā spožumā, kamēr vien ir ieslēgts pilna darbības cikla kafijas automāts.

Ūdens cietība

Iestatiet kafijas automātu atbilstoši izmantojamā ūdens cietībai, lai ierīce darbotos nevainojami un tai nerastos bojājumi.

Informāciju par vietējā dzeramā ūdens cietību var sniegt ūdensapgādes uzņēmums.

Ja izmantojat pudelēs iepildītu dzeramo ūdeni, piemēram, minerālūdeni, iestatiet ierīci atbilstīgi kalcija saturam. Kalcija saturs ir norādīts uz pudeles etiķetes: mg/l Ca²⁺ vai ppm (mg Ca²⁺/l).

Izmantojiet dzeramo ūdeni, kam nav pievienots oglekļa dioksīds.

Rūpnīcā ir iestatīta cietības pakāpe 21 °dH.

Ūdens cietība		Kalcija saturs mg/l Ca ²⁺ vai ppm (mg Ca ²⁺ /l)	Iestatījums
°dH	mmol/l		
1	0,2	7	1
2	0,4	14	2
3	0,5	21	3
4	0,7	29	4
5	0,9	36	5
6	1,1	43	6
7	1,3	50	7
8	1,4	57	8
9	1,6	64	9
10	1,8	71	10
11	2,0	79	11
12	2,1	86	12
13	2,3	93	13
14	2,5	100	14
15	2,7	107	15
16	2,9	114	16
17	3,0	121	17
18	3,2	129	18
19	3,4	136	19
20	3,6	143	20
21	3,8	150	21
22	3,9	157	22
23	4,1	164	23
24	4,3	171	24
25	4,5	179	25
26	4,6	186	26
27	4,8	193	27
28	5,0	200	28
29	5,2	207	29
30	5,4	214	30

Ūdens cietība		Kalcija saturs mg/l Ca ²⁺ vai ppm (mg Ca ²⁺ /l)	Iestatījums
°dH	mmol/l		
31	5,5	221	31
32	5,7	229	32
33	5,9	236	33
34	6,1	243	34
35	6,3	250	35
36	6,4	257	36
37-45	6,6-8,0	258-321	37-45
46-60	8,2-10,7	322-429	46-60
61-70	10,9-12,5	430-500	61-70

Norāde: Ja ūdens cietība ir > 21 °dH (3,8 mmol/l), ir ieteicams izmantot pu-
delēs iepildītu ūdeni (< 150 mg/l Ca²⁺).
Tad kafijas automātu vajadzēs retāk at-
kalķot un jūs saudzēsiet vidi, jo mazāk
izmantosiet atkalķošanas līdzekļus.

Ieslēgšanas bloķēšana

Kafijas automātu var bloķēt, lai to neva-
rētu lietot nepiederošas personas, pie-
mēram, bērni.

Ja ir aktivēta ieslēgšanas bloķēšana,
taimera iestatījumi Switch on at nav ak-
tīvi. Kafijas automāts noteiktajā laikā
neieslēdzas.

Ieslēgšanas bloķēšanas īslaicīga deaktivēšana

■ 6 sekundes turiet nospiestu OK.

Pēc nākamās izslēgšanas pilna darbī-
bas cikla kafijas automāts atkal tiks blo-
ķēts.

Iestatījumi

Miele@home

Miele@home izvēlnē var tikt parādīts turpmāk minētais.

- **Set up**: šis paziņojums tiek parādīts tikai tad, ja kafijas automāts vēl nav savienots ar WLAN bezvadu lokālo tīklu vai tīkla konfigurācija ir atiestatīta.
- **Deactivate*** / **Activate***: WLAN bezvadu lokālā tīkla iestatījumi tiek saglabāti, bet savienošana tīklā tiek ieslēgta vai izslēgta.
- **Connection status***: ir redzama informācija par bezvadu lokālo tīklu. Simboli apzīmē savienojuma signāla stiprumu.
- **Set up again***: pašreizējā WLAN bezvadu lokālā tīkla iestatījumi tiek atiestatīti. Savienojums ar WLAN bezvadu lokālo tīklu tiek izveidots atkārtoti.
- **Reset***: WLAN bezvadu lokālais tīkls tiek izslēgts un pašreizējā bezvadu lokālā tīkla iestatījumi tiek atiestatīti.

Atiestatiet tīkla konfigurācijas iestatījumus, ja pilna darbības cikla kafijas automātu utilizējat, pārdodat vai uzsākat ekspluatēt lietotu kafijas automātu. Tikai tā var nodrošināt, ka tiek nodzēsti visi jūsu personīgie dati un iepriekšējais īpašnieks vairs nevar piekļūt pilna darbības cikla kafijas automātam.

* Šī izvēlnes pozīcija tiek parādīta, ja ir instalēts Miele@home un kafijas automāts ir savienots ar WLAN bezvadu lokālo tīklu.

Tālvadība

Tālvadība tiek parādīta, ja kafijas automāts ir savienots ar WLAN bezvadu lokālo tīklu.

Ja tālvadība ir ieslēgta, varat Miele lietotnē, piemēram, mainīt pilna darbības cikla kafijas automāta iestatījumus. Lai sāktu dzēriena gatavošanu, izmantojot lietotni, ir jābūt aktivētai arī MobileStart funkcijai.

Atbilstoši rūpnīcas iestatījumiem tālvadība ir ieslēgta.

RemoteUpdate

Izvēlnes punkts RemoteUpdate tiek parādīts un ir pieejams izvēlei tikai tad, ja ir izpildīti priekšnosacījumi Miele@home izmantošanai.

Ar RemoteUpdate funkciju var atjaunināt kafijas automāta programmatūru. Ja jūsu pilna darbības cikla kafijas automātam ir pieejams atjauninājums, tas tiek automātiski lejupielādēts jūsu pilna darbības cikla kafijas automātā. Atjauninājuma instalācija nenotiek automātiski, tā ir jāpalaist manuāli.

Ja neinstalējat atjauninājumu, varat izmantot kafijas automātu kā parasti. Tomēr Miele iesaka instalēt atjauninājumu.

Ieslēgšana / izslēgšana

Atbilstoši rūpnīcas iestatījumiem RemoteUpdate funkcija ir ieslēgta. Pieejamais atjauninājums tiks automātiski lejupielādēts un jums to vajadzēs palaist manuāli.

Izslēdziet RemoteUpdate, ja nevēlaties, lai atjauninājums tiktu lejupielādēts automātiski.

RemoteUpdates norise

Informācija par atjauninājuma saturu un apjomu tiek paziņota Miele lietotnē.

Ja ir pieejams atjauninājums, pilna darbības cikla kafijas automāta ekrānā tiek parādīts paziņojums.

Atjauninājumu varat instalēt uzreiz vai atlikt instalāciju uz vēlāku laiku. Tad šis jautājums tiek uzdots pēc atkārtotas kafijas automāta ieslēgšanas.

Ja nevēlaties instalēt atjauninājumu, izslēdziet RemoteUpdate.

Atjauninājuma instalēšana var ilgt vairākas minūtes.

RemoteUpdate laikā ir jāievēro šādi nosacījumi:

- kamēr nav saņemts ziņojums, atjauninājums nav pieejams;
- jau instalētu atjauninājumu nav iespējams atinstalēt.
- neizslēdziet pilna darbības cikla kafijas automātu atjaunināšanas laikā. Pretējā gadījumā atjauninājums tiks pārtraukts un netiks instalēts.
- Dažus programmatūras atjauninājumus var veikt tikai Miele Klientu apkalpošanas dienests.

Programmatūras versija

Izvēlnes punkts "Programmatūras versija" ir paredzēts Miele Klientu apkalpošanas dienestam. Privātai lietošanai šī informācija nav nepieciešama.

Tirgotājs (demonstrācijas režīms)

Privātai lietošanai šī funkcija nav nepieciešama.

Izmantojot funkciju Showroom programme | Demo mode, kafijas automātu var demonstrēt tirdzniecības vai izstāžu telpās. Šajā gadījumā ierīce tiek izgaismota, bet tajā nevar pagatavot dzērienus vai veikt apkopes programmas.

Demonstrācijas režīmu var aktivēt, neveicot ekspluatācijas uzsākšanu. Ieslēdziet un atkal izslēdziet pilna darbības cikla kafijas automātu. Tūlīt pēc tam 5 sekundes turiet nospiestu taustiņu ↵. Ir aktivēts demonstrācijas režīms.

Rūpnīcas iestatījumi

Varat pilna darbības cikla kafijas automāta iestatījumus atiestatīt uz sākotnējiem (rūpnīcas) iestatījumiem.

Netiek atiestatīti šādi iestatījumi:

- pagatavoto dzērienu skaits un ierīces statuss (dzērienu skaits līdz ierīces atkaļķošanai, ... uzliešanas mezgla attaukošanai);
- valoda;
- diennakts laiks un datums;
- profili un atbilstoši tiem iestatītie dzērieni;
- Miele@home.

Tīršana un kopšana



Nepietiekama tīršana var apdraudēt veselību.

Tā kā kafijas automāta iekšpuse ir silta un mitra, kafijas atliekās var veidoties pelējums un / vai piena atliekas var saskābt un apdraudēt veselību.

Rūpīgi un regulāri tīriet kafijas automāta iekšpusi.

Tīršanas intervālu pārskats


Ieteicamais tīršanas intervāls	Kas man jātīra / jākopj?
katru dienu (dienas beigās)	Piena tvertne un vāks
	Piena vārsts
	Ūdenstvertne
	Pilienu savākšanas paplāte
	Pilienu savākšanas trauks un biežumu tvertne
1 reizi nedēļā (ja ir ļoti daudz netīrumu, biežāk)	Centrālā izplūdes atvere
	Tasītes malas noteikšanas sensors
	Iekšpuse
	Uzliešanas mezgls
	Pilienu trauks
	Iekārtas priekšpuse
1 reizi mēnesī	Noņemt un iztīrīt piena vārstu
	Pupiņu tvertne
pēc vajadzības / pēc uzaicinājuma displejā	Piena padeves sistēma (ar piena padeves sistēmas tīršanas līdzekli)
	Uzliešanas mezgla attaukošana (ar tīršanas tabletēm)
	Iekārtas atkalīkošana

Tīrīšana ar rokām vai trauku mašīnā

Uzliešanas mezgls **nav** piemērots mazgāšanai trauku mašīnā. Mazgājiet uzliešanas mezglu tikai ar rokām un siltu ūdeni **bez tīrīšanas līdzekļiem**.

Turpmāk minētās ierīces daļas jātīra tikai **ar rokām**:

- centrālās izplūdes atveres nerūsošā tērauda pārsegs;
- uzliešanas mezgls;
- pupiņu tvertne un vāks.

 Pārāk augsta temperatūra trauku mašīnā var radīt bojājumus.

Mazgājot daļas trauku mašīnā temperatūrās, kas pārsniedz 55 °C, tās var kļūt nelietojamas, piemēram, deformēties.


Ja ir pieļaujama daļu mazgāšana trauku mašīnā, izvēlieties trauku mašīnas programmu, kurā netiek pārsniegti 55 °C.

Saskarē ar dabīgajām krāsvielām, ko satur, piemēram, burkāni, tomāti un kečups, trauku mašīnā var nokrāsoties plastmasas detaļas. Šī krāsas maiņa neietekmē daļu stabilitāti.

Turpmāk minētās daļas ir **piemērotas mazgāšanai trauku mašīnā**:

- pilienu savākšanas trauks, vāks un biezumtvertne;
- pilienu savākšanas paplāte;
- centrālā izplūdes atvere (bez nerūsošā tērauda pārsega);


- piena tvertne ar vāku;
- tasītes malas noteikšanas sensors;
- pilienu trauks;
- apkopes trauks;
- ūdens tvertne.

 Apdedzināšanās un applaucēšanās risks pie karstām ierīces daļām vai ar karstiem šķidrumiem.

Darbības laikā ierīces daļas var kļūt ļoti karstas. Pieskaroties karstām ierīces daļām, var apdedzināties. Izplūstošie šķidrumi un tvaiks ir ļoti karsti un var izraisīt applaucēšanos.

Ķermeņa daļas nedrīkst atrasties zem izplūdes atverēm, ja no tām izplūst karsts šķidrums vai tvaiks. Pirms tīrīšanas ļaujiet kafijas automātam atdzist.

Nemiet arī vērā, ka ūdens pilienu savākšanas traukā var būt ļoti karsts.

 Iekārtā iekļuvis mitrums var izraisīt bojājumus.

Tvaiks no tvaika tīrītāja var iekļūt elektriskajās daļās un izraisīt īsslēgumu.

Kafijas automāta tīrīšanai neizmantojiet tvaika tīrītāju.

Regulāra ierīces tīrīšana ir ļoti svarīga, jo kafijas atliekās ātri veidojas pelējums. Piena atliekas var saskābt un aizsprostot piena padeves sistēmu.

Tīrīšana un kopšana

Nepiemēroti tīrīšanas līdzekļi

Visas virsmas var nokrāsoties vai mainīties, ja tās nonāk saskarē ar nepiemērotiem tīrīšanas līdzekļiem. Visas virsmas ir neizturīgas pret skrāpējumiem. Ja stikla virsmas tiek skrāpētas, noteiktos apstākļos tās var saplīst.

Pēc tīrīšanas nekavējoties notīriet visas tīrīšanas līdzekļa atliekas. Nekavējoties notīriet šļakatas, kas var rasties atkaļķošanas laikā.

Lai pasargātu virsmas no bojājumiem, nelietojiet tīrīšanai:

- sodu, amonjaku, skābes vai hlorīdus saturošus tīrīšanas līdzekļus;
- šķīdinātājus saturošus tīrīšanas līdzekļus;
- kaļķi šķīdinošus tīrīšanas līdzekļus (nav piemēroti iekārtas priekšpusei);
- nerūsošā tērauda tīrīšanas līdzekļus;
- trauku mašīnu tīrīšanas līdzekļus (nav piemēroti iekārtas priekšpusei);
- stikla tīrīšanas līdzekļus;
- stikla keramikas plītim paredzētus tīrīšanas līdzekļus;
- cepeškrāsns tīrīšanas līdzekļus;
- abrazīvus tīrīšanas līdzekļus, piemēram, beržamos pulverus, pastas un pumeku;
- asus, cietus sūkļus (piemēram, katlu beržamos), birstes vai lietotus sūkļus, kuros ir saglabājušās abrazīvu tīrīšanas līdzekļu paliekas;
- gumijas kasīkļus;

- asus metāla skrāpjus;
- tērauda vilnu vai nerūsošā tērauda spirāles.

Pilienu savākšanas trauka un biezumtvertnes tīrīšana

⚠ Apdedzināšanās un applaucēšanās risks ar karstām ierīces daļām vai ar karstiem šķidrumiem.

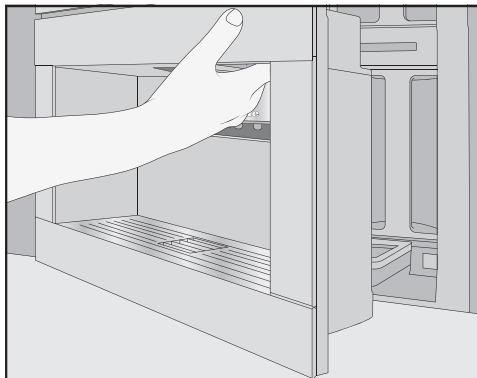
Darbības laikā ierīces daļas var kļūt ļoti karstas. Pieskaroties karstām ierīces daļām, var apdedzināties. Izplūstošie šķidrumi un tvaiks ir ļoti karsti un var izraisīt applaucēšanos.

Ja padeves caurulītes ir tikko izskalošanas, uzgaidiet kādu laiku un tikai tad izņemiet pilienu savākšanas trauku no kafijas automāta.

Ņemiet arī vērā, ka ūdens pilienu savākšanas traukā var būt ļoti karsts. Nepieskarieties karstām daļām.

Lai nepieļautu nepatīkama aromāta un pelējuma veidošanos, tīriet pilienu savākšanas trauku un biezumtvertni **katru dienu**.

Ja savākšanas trauks un / vai biezumtvertne ir pilna un tā ir jāiztukšo, kafijas automāta displejā tiek parādīts attiecīgs uzaicinājums. Tad iztukšojiet pilienu savākšanas trauku **un** biezumtvertni. Lai iztukšotu pilienu savākšanas trauku, tā vāciņš nav jānoņem.



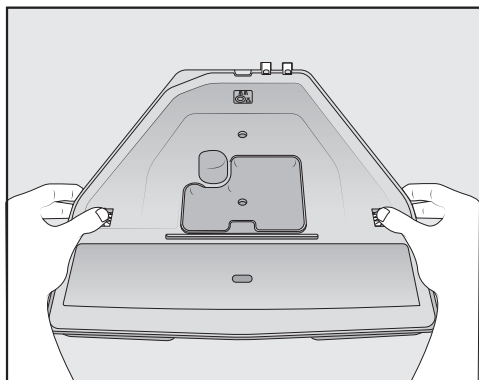
- Atveriet iekārtas durvis.



- Izņemiet no iekārtas pilienu savākšanas trauku ar biezumtvertni.
- Atdaliet biezumtvertni no pilienu savākšanas trauka un iztukšojiet biezumtvertni.

Biezumtvertnē kopā ar kafijas paliekām var atrasties arī neliels skaļošanas ūdens.

Pilienu savākšanas trauka izjaukšana

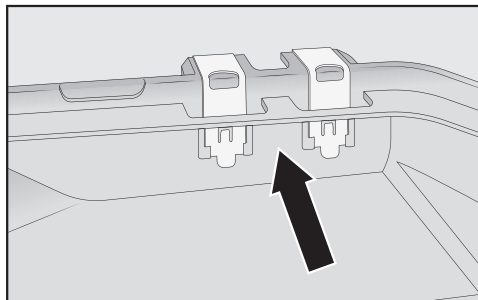


Oranžās spiedpogas nav noņemamas.

- Noņemiet pilienu savākšanas trauka vāku: paspiediet oranžās spiedpogas abās pusēs uz āru un atbrīvojiet vāku.
 - Noņemiet vāku.
 - Izmazgājiet pilienu savākšanas trauku, vāku un biezumtvertni ar rokām, izmantojot siltu, saudzējošu mazgāšanas līdzekļa šķīdumu.
 - Nosusiniet visas daļas.
- Norāde:** Lai īpaši rūpīgi izmazgātu pilienu savākšanas trauku, vāku un biezumtvertni, laiku pa laikam mazgājiet šīs daļas trauku mašīnā. Ja pilienu savākšanas trauks ir ļoti netīrs, pirms tā ievietošanas trauku mašīnā vispirms iztīriet pilienu savākšanas trauku ar suku.
- Iztīriet kafijas automāta iekšpusi zem pilienu savākšanas trauka.

Tīrīšana un kopšana

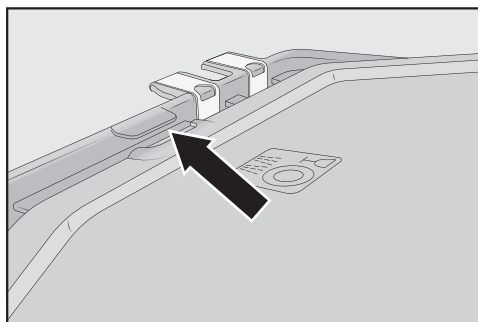
Pilienu savākšanas trauka kontaktu tīrīšana



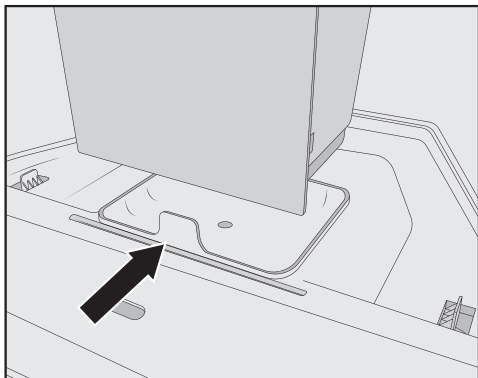
- Rūpīgi notīriet kontaktus (metāla plāksnītes) un zonu starp tiem, piemēram, ar suku.
- Rūpīgi nosusiniet visas daļas.

Tikai ar tīriem un sausiem kontaktiem ierīce var nepārprotami noteikt, vai savākšanas trauks ir pilns. Vienreiz nedēļā pārbaudiet kontaktu zonu.

Pilienu savākšanas trauka salikšana



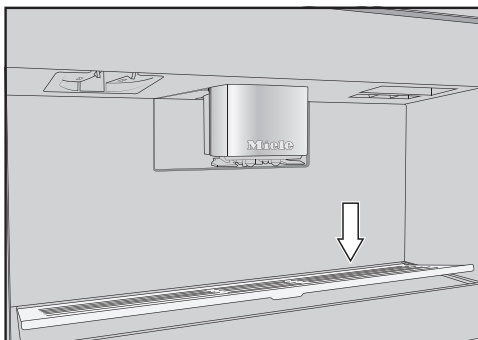
- Uzlieciet pilienu savākšanas trauka vāku: iebīdiet vāku zem snīpja blakus kontaktiem un spiediet uz vāku, līdz sānu fiksatori tiek dzirdami fiksēti.



- Uzlieciet uz vāku biežumu tvertni.
- Iebīdiet pilienu savākšanas trauku ar biežumu tvertni kafijas automātā.
- Aizveriet iekārtas durvis.

Pilienu savākšanas paplātes tīrīšana

Tīriet pilienu savākšanas paplāti katru dienu.



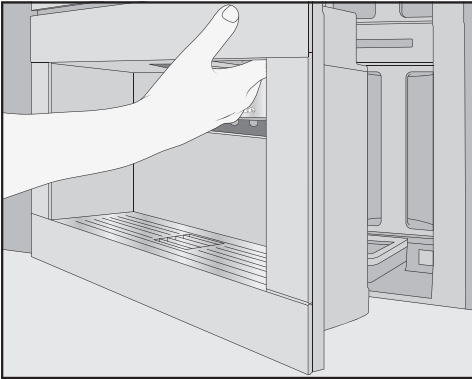
- Noņemiet pilienu savākšanas paplāti: uzspiediet uz aizmugures malas, lai paplātes priekšpuse paceltos uz augšu un būtu viegli noņemama.
- Mazgājiet pilienu savākšanas paplāti ar rokām siltā ūdenī, kam ir pievienots nedaudz trauku mazgājamā līdzekļa.

- Nosusiniet pilienu savākšanas paplāti.
- Ievietojiet pilienu savākšanas paplāti atpakaļ iekārtā.

Norāde: Lai īpaši rūpīgi izmazgātu pilienu savākšanas paplāti, laiku pa laikam mazgājiet to trauku mašīnā.

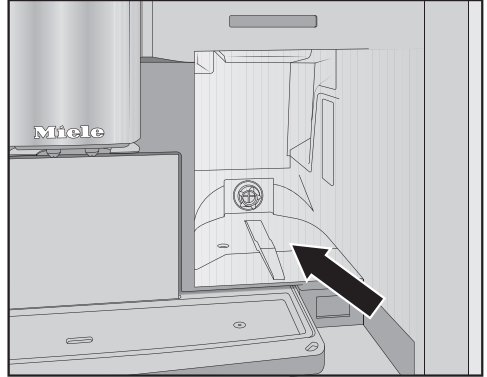
Ūdenstvertnes tīrīšana

Tīriet ūdenstvertni katru dienu.



- Atveriet iekārtas durvis.
- Izņemiet ūdenstvertni.
- Tīriet ūdenstvertni ar rokām un siltu ūdeni, kam ir pievienots nedaudz mazgāšanas līdzekļa.
- Lai likvidētu iespējamus mazgāšanas līdzekļa atlikumus, izskalojiet ūdenstvertni ar tīru ūdeni.
- Nosusiniet ūdenstvertnes ārpusi.

Norāde: Lai īpaši rūpīgi izmazgātu ūdenstvertni, laiku pa laikam mazgājiet to trauku mašīnā.



- Notīriet un nožāvējiet ūdenstvertnes atbalsta virsmu.
- Iepildiet ūdenstvertnē aukstu, svaigu dzeramo ūdeni.
- Iebīdīet ūdenstvertni līdz galam kafijas automātā.
- Aizveriet iekārtas durvis.

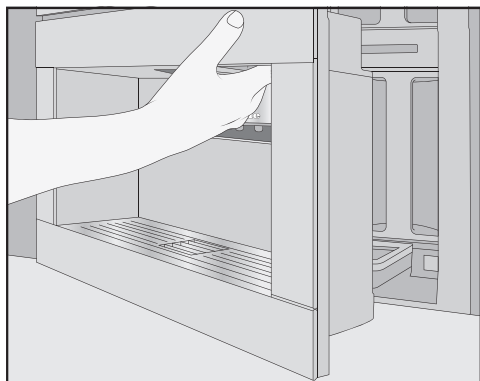
Centrālās izplūdes atveres tīrīšana

Centrālās izplūdes atveres nerūsējošā tērauda pārsegu tīriet tikai ar rokām, izmantojot siltu ūdeni, kam ir pievienots nedaudz trauku mazgājamā līdzekļa.

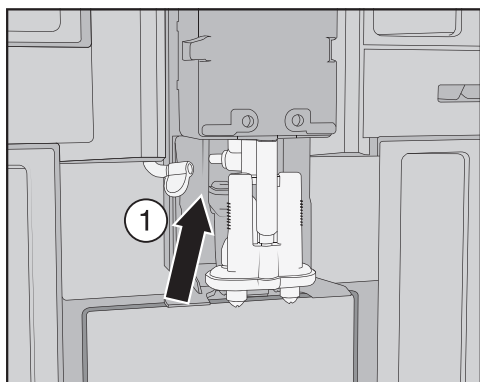
Vismaz reizi nedēļā mazgājiet visas centrālās izplūdes atveres daļas.

Tīrīšana un kopšana

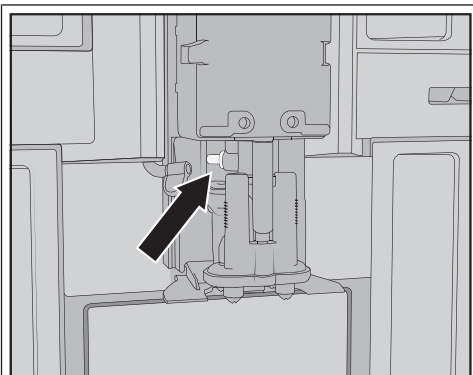
Centrālās izplūdes atveres noņemšana



- Atveriet iekārtas durvis.
- Pavelciet centrālās izplūdes atveres nerūsējošā tērauda pārsegu uz priekšu.
- Notīriet centrālās izplūdes atveres nerūsējošā tērauda pārsegu.

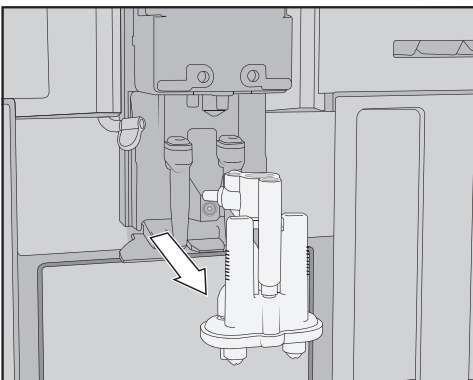


- Atbrīvojiet piena vadu no izplūdes mezgla: šim nolūkam pavelciet uzliktni ① pa kreisi.

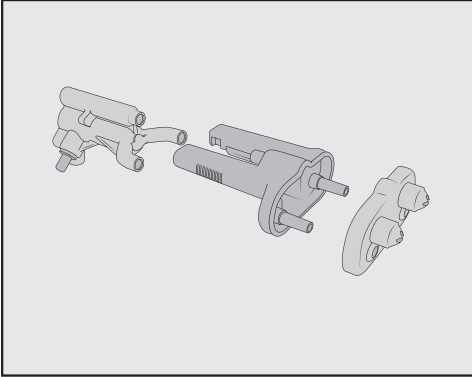


Neņemiet nost piena vada savienotāj-elementu.

Ja nepieciešams, iztīriet savienotāj-elementu ar tīrīšanas suku.



- Satveriet izplūdes mezglu no sāniem un pavelciet uz leju.



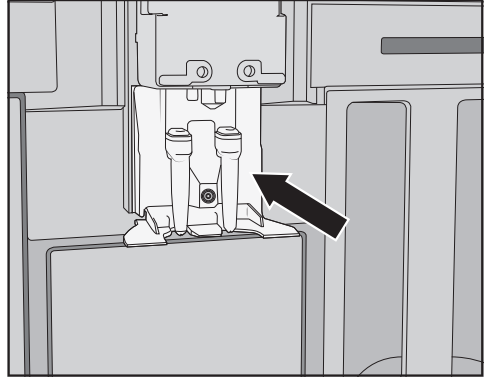
- Izjauciet izplūdes mezglu 3 daļās: atdaliet Y veida elementu, izplūdes sprauslas un pamatni citu no cita.

Centrālās izplūdes atveres tīrīšana

Centrālās izplūdes atveres nerūsējošā tērauda pārsegu tīriet tikai ar rokām, izmantojot siltu ūdeni, kam ir pievienots nedaudz trauku mazgājamā līdzekļa.

- Rūpīgi notīriet visas daļas ar rokām.

Norāde: Lai visas centrālās izplūdes atveres daļas, izņemot nerūsējošā tērauda pārsegu, notīrītu īpaši rūpīgi, laiku pa laikam mazgājiet šīs daļas trauku mašīnā. Tādējādi tiek efektīvi notīrīti kafijas nosēdumi un piena paliekas.



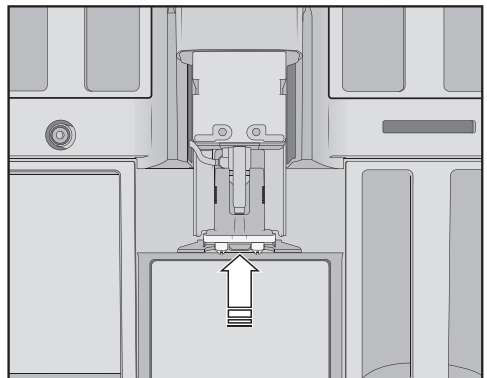
- Notīriet zonu ap centrālo izplūdes atveri ar mitru sūkli.

Centrālās izplūdes atveres ievietošana

Izplūdes mezglu ir vieglāk salikt kopā, ja atsevišķās daļas vispirms samitrina ar ūdeni.

Nodrošiniet, lai visas daļas būtu savstarpēji cieši savienotas.

- Salieciet izplūdes mezglu atkal kopā.
- Lai stingri savienotu izplūdes sprauslas ar pamatni, spēcīgi piespiediet tās.



- Ievietojiet izplūdes mezglu kafijas automātā.

Tīrīšana un kopšana

- Pievienojiet piena padeves caurulīti.
- Uzlieciet atpakaļ nerūsējošā tērauda pārsegu.
- Aizveriet iekārtas durvis.

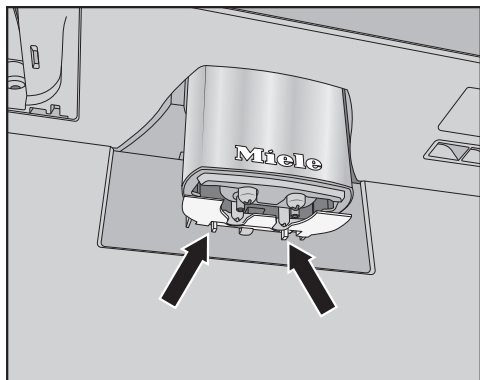
Displejā tiek parādīts Fit cover to central spout.

- Apstipriniet ar OK.

Tasītes malas noteikšanas sensora tīrīšana

Tīriet tasītes malas noteikšanas sensoru vismaz reizi nedēļā, bet, ja netīrumi ir lieli, – biežāk.

Tasītes malas noteikšanas sensors atrodas zem centrālās izplūdes atveres.



- Saspiediet kopā abas fiksācijas mēlītes (bultiņas).

Tasītes malas noteikšanas sensors atdalās.

- Tīriet tasītes malas noteikšanas sensoru ar rokām siltā ūdenī, kuram ir pievienots nedaudz trauku mazgājamā līdzekļa.

Norāde: Lai īpaši rūpīgi izmazgātu tasītes malas noteikšanas sensoru, laiku pa laikam mazgājiet to trauku mašīnā.

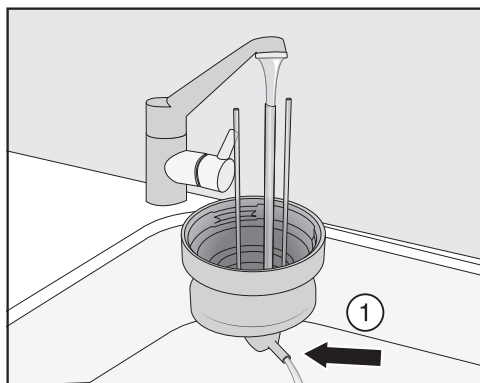
- Lai ievietotu tasītes malas noteikšanas sensoru atpakaļ vietā, no apakšas iespiediet tasītes malas noteikšanas sensoru turētājā pie centrālās izplūdes atveres.

Piena tvertnes ar vāku tīrīšana

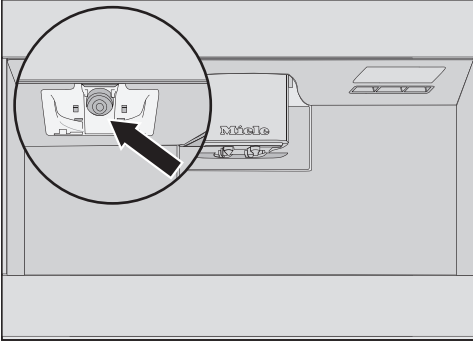
Piena tvertne ir jāizjauc un jātīra katru dienu pēc lietošanas.

Mazgājiet gan vāku, gan piena tvertni trauku mašīnā vai ar rokām siltā ūdenī, kuram ir pievienots nedaudz trauku mazgājamā līdzekļa.

- Izņemiet un iztukšojiet piena tvertni.



- Pirms piena tvertnes vāka ievietošanas trauku mašīnā izskalojiet vākā esošo piena vadu tekošā ūdenī.
- Kad no savienotājelementa ① netek ūdens, iztīriet savienotājelementu ar tīrīšanas suku.
- Iztīriet stikla trauku.
- Nožāvējiet visas daļas un it īpaši vāku un trauka vītnes noberziet ar tīru drānu.
- Atkal salieciet piena tvertni.



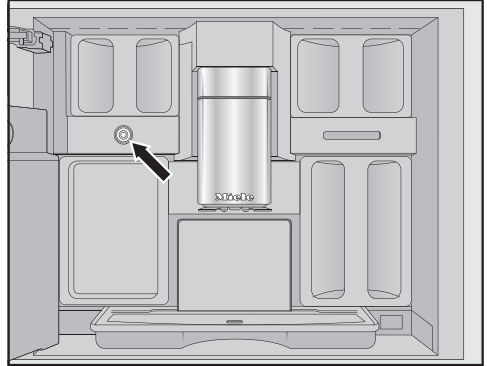
- Iztīriet pilna darbības cikla kafijas automāta piena tvertnes turētāju ar mitru sūkli.

Piena vārsta tīrīšana (katru dienu)

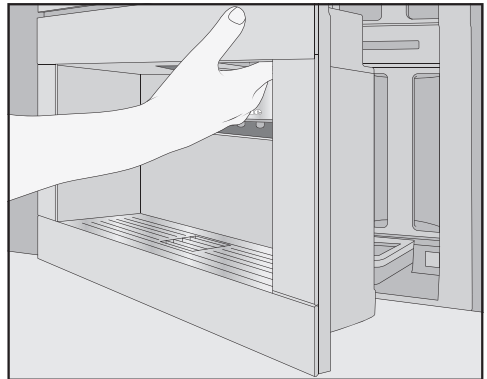
Priekšmeti ar asām malām vai līdzīgi objekti var sabojāt piena vārsta blīves.

Piena vārsta tīrīšanai neizmantojiet priekšmetus ar asām malām, piemēram, nazi.

Tīriet piena vārstu katru dienu. Uz nerūsējošā tērauda bultskrūvēm var nogulsnēties un izžūt piena atlikumi. Šie saskatušie nefūrumi ir grūti atdalāmi. Tāpēc ir svarīga regulāra tīrīšana pēc piena pagatavošanas.



Piena vārsts atrodas zem kreisajā pusē esošās pupiņu tvertnes.



- Atveriet iekārtas durvis.
- Iztīriet piena vārstu ar mitru sūkli vai mikrošķiedras drānu.
- Aizveriet iekārtas durvis.

Tīrīšana un kopšana

Piena vārsta noņemšana un tīrīšana (reizi mēnesī)

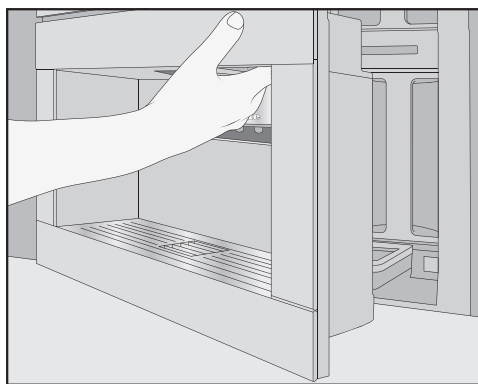
Noņemiet piena vārstu tikai tad, kad pilna darbības cikla kafijas automāts ir izslēgts. **Neieslēdziet** pilna darbības cikla kafijas automātu, kamēr piena vārsts ir noņemts.

Noņemiet un iztīriet piena vārstu vismaz reizi mēnesī. Ja, gatavojot pienu, piena putu vietā tiek izsniegts tikai karsts piens vai piens izplūstot šļakstās, var būt aizsērējis piena vārsts. Ja nepieciešams, tīriet piena vārstu biežāk.

Piena vārsta noņemšana

Noņemiet piena vārstu tikai tad, kad pilna darbības cikla kafijas automāts ir izslēgts. **Neieslēdziet** pilna darbības cikla kafijas automātu, kamēr piena vārsts ir noņemts.

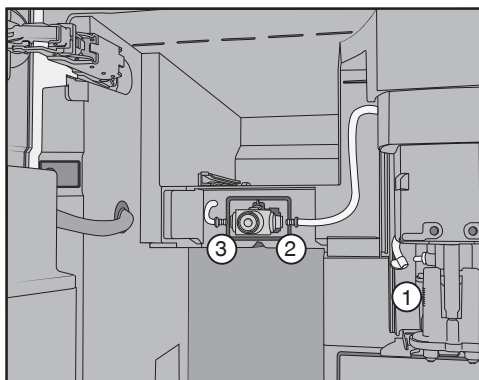
- Izslēdziet kafijas automātu.



- Atveriet iekārtas durvis.
- Izņemiet kreisās puses pupiņu tvertni un apkopes tvertni.
- Noņemiet centrālās izplūdes atveres nerūsējošā tērauda pārsegu.

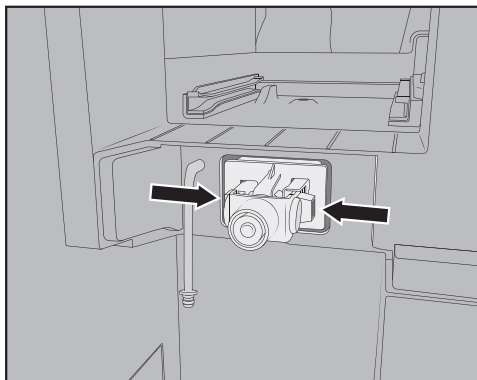


- Noņemiet piena vārsta vāku: lai atbļķētu vāku, nospiediet roktura iedobi. Augšā pa labi pie vāka atrodas tapa, ar kuru var virzīt vāku uz priekšu.

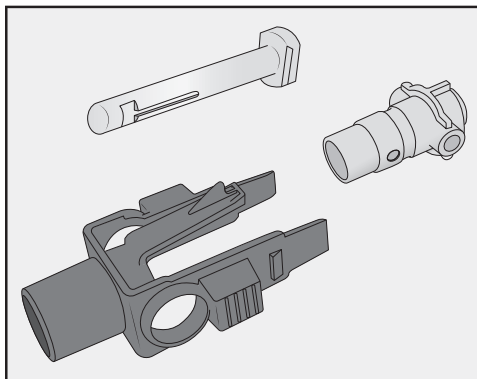


- Atdaliet piena vadus no izplūdes mezgla pie centrālās izplūdes atveres ① un no piena vārsta silikona blīves ② un ③.
- Noņemiet piena vadu ①, kas savieno piena vārstu ar centrālo izplūdes atveri.
- Atdaliet kvadrātveida un apaļo šļūteni vienu no otras.
- Nomazgājiet šļūtenes tekoša ūdens strūklā.

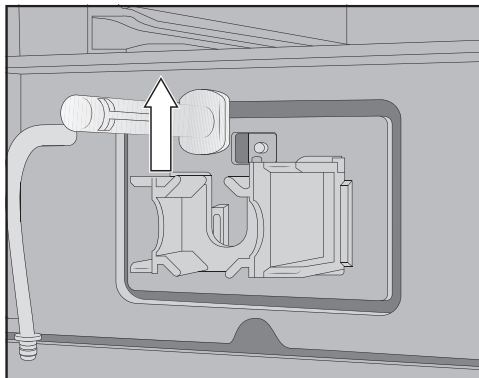
Neizvelciet no šļūtenes savienojošos elementus.



- Uzspiediet uz izciļņu slēdžiem piena vārsta turētāja kreisajā un labajā pusē un izvelciet turētāju uz priekšu.



- Izjauciet turētāju un silikona blīvi.



- Izņemiet nerūsējošā tērauda tapu uz augšu.

Piena vārsta tīrīšana

Piena vārsta vāks nav piemērots mazgāšanai trauku mašīnā. Mazgāšana trauku mašīnā var sabojāt piena vārsta vāku. Tīriet piena vārsta vāku tikai **ar rokām**.

Neieslēdziet pilna darbības cikla kafijas automātu, kamēr piena vārsts ir noņemts.

- Notīriet visas piena vārsta daļas ar rokām.

Norāde: Lai visas piena vārsta daļas, izņemot vāku, notīrītu īpaši rūpīgi, laiku pa laikam mazgājiet šīs daļas trauku mašīnā.

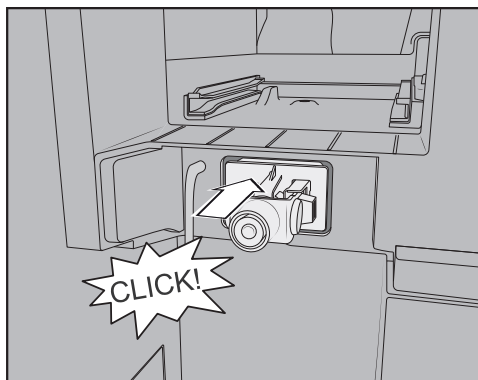
Ja izžuvušas piena atliekas atrodas priekšpusē, iemērciet nerūsējošā tērauda tapu siltā ūdenī, kam ir pievienots neredzams daudz trauku mazgāšanas līdzekļa.

Tīršana un kopšana

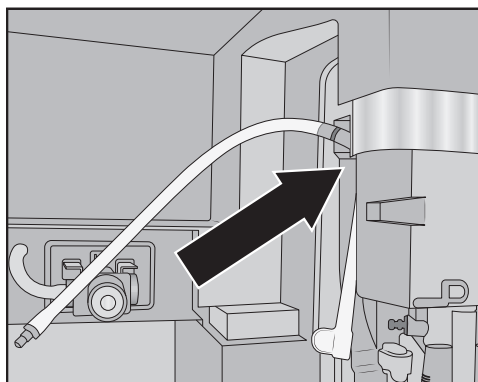
Piena vārsta ievietošana

Neieslēdziet pilna darbības cikla kafijas automātu, kamēr piena vārsts ir noņemts.

- Ievietojiet nerūsējošā tērauda tapu no augšas.
- Ievietojiet silikona blīvi piena vārsta turētājā.

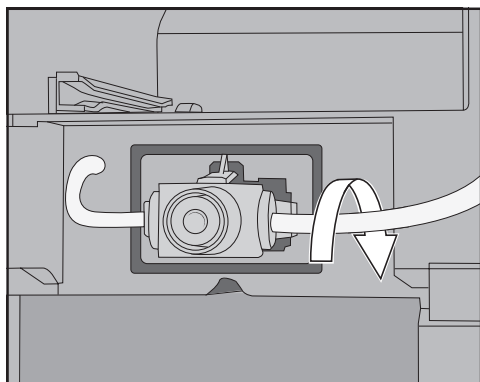


- Ievietojiet turētāju ar silikona blīvi, līdz atskan klikšķis.

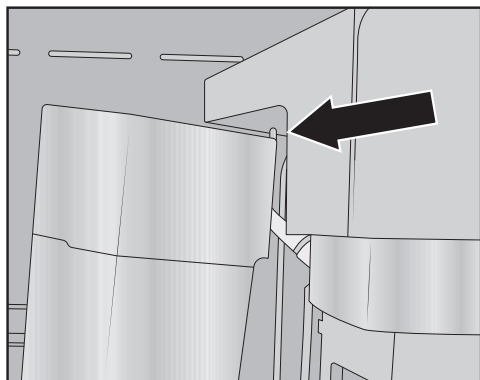


- Savienojiet kvadrātveida šļūteni un garāko piena padeves vadu. Vispirms pievienojiet kvadrātveida šļūteni no augšas pie centrālās izplūdes atveres. Turklāt melnais savienojošais elements ir vērsts uz aizmuguri.

- Pievienojiet kvadrātveida šļūtenes apakšējo galu pie izplūdes mezgla.
- Iebīdīiet piena padeves vadus piena vārstā no kreisās un labās puses. Iebīdīiet savienojošos elementus līdz galam silikona blīvē.
- Pārbaudiet, vai piena vads piekļaujas pie korpusa un vāku ir viegli uzlikt.



- Norāde:** Ja ir nepieciešams, pagrieziet uz aizmuguri piena vadu pie labā savienojošā elementa.



- Uzlieciet piena vārsta pārsegu: šajā nolūkā ielieciet tapu augšējā labajā stūrī un pabīdīiet pārsegu uz aizmuguri, līdz tas tiek pareizi fiksēts vietā.

- Iebīdīet kreiso kafijas pupiņu tvertni un apkopes trauku atpakaļ kafijas automātā.
- Uzlieciet centrālās izplūdes atveres nerūsējošā tērauda pārsegu.
- Aizveriet iekārtas durvis.

Tagad atkal varat ieslēgt pilna darbības cikla kafijas automātu.

Kafijas pupiņu tvertņu tīrīšana

⚠ Nepareizas lietošanas un tīrīšanas izraisīti bojājumi.

Kafijas pupiņu tvertnes iemērkšana šķidrumā var būt cēlonis kļūdainām darbībām. Tās izjaukšana var izraisīt detaļu nolūšanu vai arī mehānisms pēc salikšanas vairs nestrādās nevainojami.

Neizjauciet kafijas pupiņu tvertni.

Nemērciet pupiņu tvertni šķidrumā, piemēram, mazgāšanas līdzekļu šķīdumā.

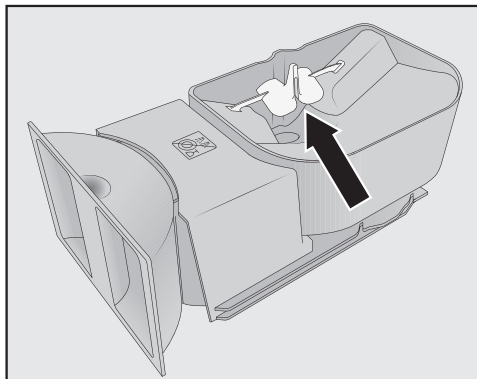
Kafijas pupiņas satur taukvielas, kas nogulsņējas uz kafijas pupiņu tvertņu sienām un var traucēt pupiņu plūsmu. Tāpēc kafijas pupiņu tvertnes vismaz reizi mēnesī ir jātīra ar mīkstu drānu.

Ja ir nepieciešams, kafijas pupiņu tvertnes vāku var tīrīt **ar rokām** siltā ūdenī un ar nelielu daudzumu trauku mazgājamā līdzekļa. Pirms noslēdzat kafijas pupiņu tvertni ar vāku, tas ir rūpīgi jānosusina.

- Atveriet iekārtas durvis.
- Izvelciet pupiņu tvertnes pa labi un pa kreisi no pilna darbības cikla kafijas automāta.
- Iztīriet ierīces pupiņu tvertņu atveres.

Norāde: Lai likvidētu kafijas atliekas, iztīriet iekšējās atveres ar putekļsūcēju.

- Noņemiet kafijas pupiņu tvertņu vākus un iztukšojiet pupiņu tvertnes.



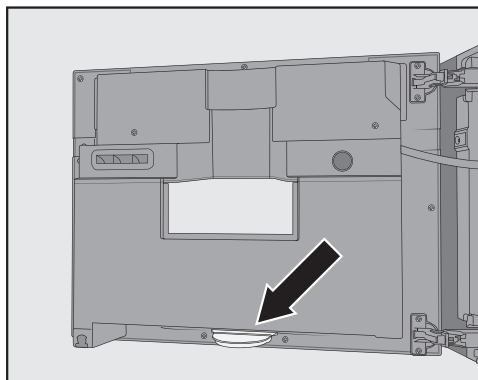
Nenoņemiet detaļas, kas uzlabo pupiņu plūsmu (atzīmētas ar bultiņu).

- Iztīriet kafijas pupiņu tvertnes, tostarp vākus, **ar rokām**, izmantojot mitru drānu.
- Rūpīgi nosusiniet visas daļas pirms kafijas pupiņu atkārtotas iepildīšanas pupiņu tvertnēs.
- Atkal uzlieciet vākus.
- Iebīdīet kafijas pupiņu tvertnes pilna darbības cikla kafijas automātā.
- Aizveriet iekārtas durvis.

Tīrīšana un kopšana

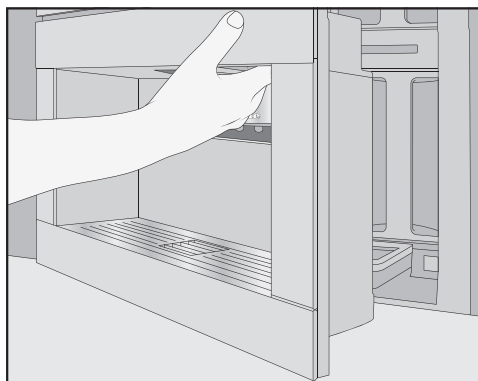
Iekārtas iekšpuses, durvju iekšpuses un pilienu trauka tīrīšana

Iekārtas iekšpusi un priekšpusi tīriet parastās tīrīšanas laikā. Piemēram, ja ir izņemta ūdenstvertne, iztīriet arī zonu zem ūdenstvertnes.



Iekārtas durvju iekšpuses apakšā atrodas pilienu trauks.

Regulāri izņemiet un iztukšojiet pilienu trauku. Pilienu trauku var mazgāt trauku mašīnā.



- Atveriet iekārtas durvis.
- Izņemiet un iztīriet pilienu trauku.

- Izņemiet no iekārtas iekšpuses šādas detaļas:
 - ūdenstvertni;
 - pilienu savākšanas trauku;
 - apkopes trauku;
 - uzliešanas mezglu;
 - pupiņu tvertnes.

Norāde: Iztīriet maltās kafijas sausos atlikumus ar putekļsūcēju.

- Iztīriet iekārtas un durvju iekšpusi ar rokām, izmantojot mitru, tīru sūkli vai mikrošķiedras drānu.
- Nosusiniet iekārtas iekšpusi un iekārtas durvis ar mīkstu drānu.
- Atkal ievietojiet visas detaļas, tostarp pilienu trauku.
- Aizveriet iekārtas durvis.

Iekārtas priekšpuses tīrīšana

Virsmas var nokrāsoties vai mainīties, ja netīrumi iedarbojas ilgāku laiku.

Nekavējoties notīriet netīrumus no iekārtas priekšpuses.

Rīkojieties uzmanīgi, lai aiz displeja nenokļūtu ūdens.

Notīriet iekārtas priekšpusi pēc atkaļķošanas. Notīriet atkaļķošanas šķīduma šļakatas pēc iespējas drīzāk.

Norāde: Atveriet iekārtas durvis pirms vadības paneļa tīrīšanas. Tā nepieļausiet kļūdainas darbības.

- Notīriet iekārtas priekšpusi ar mitru, tīru sūkli vai mikrošķiedras drānu.
- Nosusiniet virsmas ar mīkstu drānu.

Norāde: Varat tīrīt iekārtas priekšpusi arī ar Miele mikrošķīdredas drānu.

Apkopes programmas

Ir pieejamas šādas apkopes programmas:

- iekārtas skalošana;
- piena padeves sistēmas skalošana;
- piena padeves sistēmas tīrīšana;
- uzliešanas mezgla attaukošana;
- ierīces atkaļķošana.

Izpildiet attiecīgo apkopes programmu, kad displejā tiek parādīts atbilstošs uzaicinājums. Tomēr apkopes programmu varat uzsākt arī jebkurā citā laikā, lai pilna darbības cikla kafijas automātu nevajadzētu obligāti tīrīt nepiemērotā laikā.

Norāde: Lai pilienu savākšanas trauks būtu jātukšo retāk, varat novietot zem centrālās izplūdes atveres apkopes trauku.

Izvēlnes Maintenance atvēršana

- Pieskarities skārienaustiņam .

Tagad var izvēlēties apkopes programmu.

Rinse the appliance

Ja ir pagatavots kāds no kafijas dzērieniem, kafijas automāts pirms izslēgšanās veic kanālu skalošanu.

Rinse the appliance varat uzsākt arī manuāli.


Rinse the milk pipework

Pēc tam, kad ir pagatavots dzēriens ar pienu, kafijas automāts pēc dažām minūtēm automātiski veic piena padeves sistēmas skalošanu. Varat uzsākt Rinse the milk pipework arī manuāli.

Piena padeves sistēmas tīrīšana


Piena padeves sistēma ir jātīra apmēram reizi nedēļā.

Apkopes programma Clean the milk pipework ilgst apmēram 15 minūtes.

- Pieskarities skārienaustiņam .
- Atlasiet Clean the milk pipework.
- Apstipriniet ar OK.

Process tiek uzsākts un displejā tiek parādīti dažādi ziņojumi.

- Izpildiet displejā redzamos norādījumus.

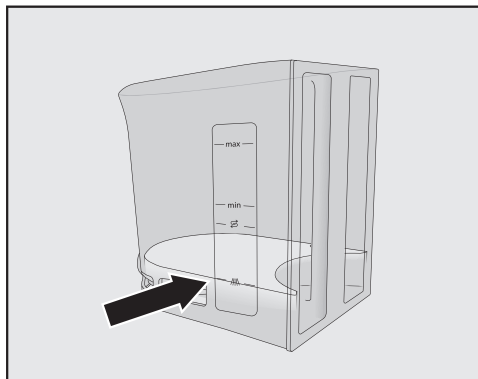
Ja displejā ir redzams ziņojums Fill water container with lukewarm water and cleaning agent up to the cleaning mark  and replace it. Close the door, rīkojieties, kā ir norādīts turpmāk.

Lai sasniegtu vislabākos tīrīšanas rezultātus, ir ieteicams izmantot Miele piena padeves sistēmas tīrīšanas līdzekli. Šis piena padeves sistēmas tīrīšanas pulveris ir radīts tieši Miele pilna darbības cikla kafijas automātiem un tādēļ nepieļauj iespējamus bojājumus.

Piena padeves tīrīšanas līdzekli var iegādāties Miele interneta veikalā, Miele Klientu apkalpošanas dienestā vai pie Miele specializētā tirgotāja.

Tīrīšana un kopšana

- Ievietojiet 2 piena padeves tīrīšanas līdzekļa gabaliņus ūdenstvertnē.



- Ielejiet ūdenstvertnē remdenu ūdeni līdz atzīmei //\\ un samaisiet šķīdumu.

Ievērojiet tīrīšanas līdzekļa šķīduma sastāvdaļu proporciju. Iepildiet ūdenstvertnē iepriekš norādīto ūdens daudzumu. Citādi tīrīšanas rezultāts būs nepilnīgs.

- Atkal ievietojiet ūdenstvertni.
- Aizveriet iekārtas durvis.
- Izpildiet displejā redzamos norādījumus.
- Ja displejā tiek parādīta attiecīga norāde, rūpīgi izskalojiet ūdenstvertni ar tīru ūdeni. Raugieties, lai ūdenstvertnē nepaliktu **nekādas** tīrīšanas līdzekļa atliekas.
- Piepildiet ūdenstvertni ar dzeramo ūdeni.

Tīrīšanas process ir pabeigts, ja tiek parādīta dzērienu izvēlne.

Uzliešanas mezgla attaukošana un iekšpuses tīrīšana

Uzliešanas mezgls var aizsērēt ātrāk atkarībā no tauku satura izmantotajā kafijas šķirnē. Lai kafijas dzērieni būtu aromātiski un kafijas automāts darbotos bez traucējumiem, uzliešanas mezgls ir regulāri jāattauko.

Optimālai tīrīšanai ir ieteicams izmantot Miele tīrīšanas tabletes. Šīs tīrīšanas tabletes uzliešanas mezgla attaukošanai ir radītas īpaši Miele pilna darbības cikla kafijas automātiem un tādēļ nepieļauj iespējamus bojājumus.


Tīrīšanas tabletes var iegādāties Miele interneta veikalā, Miele Klientu apkalpošanas dienestā vai pie Miele specializētā tirgotāja.

Pēc 200 porciju pagatavošanas displejā tiek parādīts ziņojums par uzliešanas mezgla attaukošanu.

- Apstipriniet paziņojumu ar **OK**.

Paziņojums tiks atkārtoti parādīts tik ilgi, līdz tiks attaukots uzliešanas mezgls.

Uzliešanas mezgla attaukošana

- Pieskarieties skārientaustiņam .
- Atlasiet **Degrease the brew unit** un pieskarieties taustiņam **OK**.

Tiek uzsākta apkopes programma.

- Izpildiet displejā redzamos norādījumus.

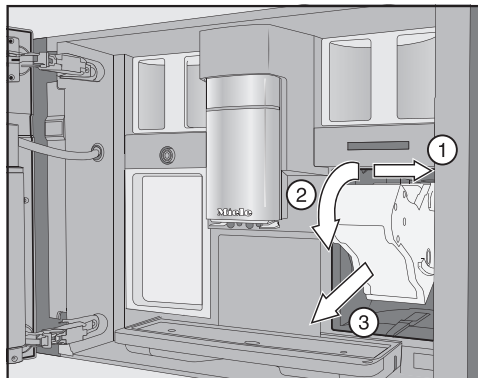
Displejā ir redzams rādījums **Remove the water container and the brew unit. Clean the interior of the machine. Rinse the brew unit by hand and refit it with a cleaning tablet in it..**

Uzliešanas mezgla un iekārtas iekšpuses tīršana

Uzliešanas mezgla kustīgās daļas ir ieeļļotas. Tīršanas līdzekļi bojā uzliešanas mezglu.

Mazgājiet uzliešanas mezglu tikai ar rokām un siltu ūdeni **bez tīršanas līdzekļiem**.

Lai kafijai vienmēr būtu laba garša un lai nepieļautu baktēriju rašanos, reizi nedēļā mazgājiet uzliešanas mezglu tekošā ūdenī.

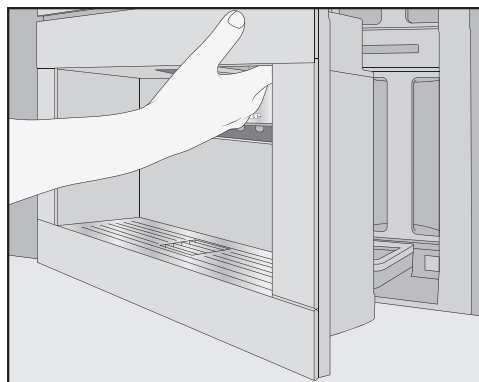


- Vispirms pavelciet uzliešanas mezglu uz sāniem ① un pēc tam uz priekšu ārā ②. Turklāt sagāziet uzliešanas mezglu uz priekšu ③.

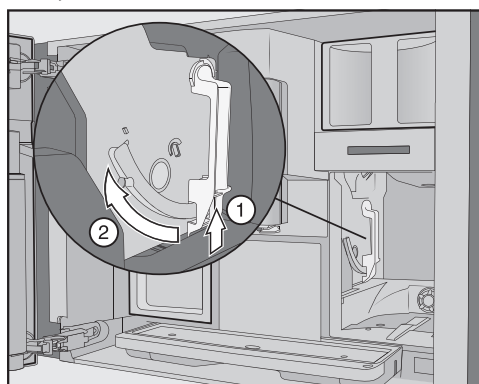
Ja uzliešanas mezglu nevar izvilkt vai tas ir ļoti grūti izdarāms, uzliešanas mezgls nav novietots pamatpozīcijā (skatiet nodaļu “Problēmu novēršana”).

Kad uzliešanas mezgls ir izņemts, **nemainiet** tā roktura stāvokli. Pretējā gadījumā, iespējams, nevarēsiet uzliešanas mezglu ievietot atpakaļ.

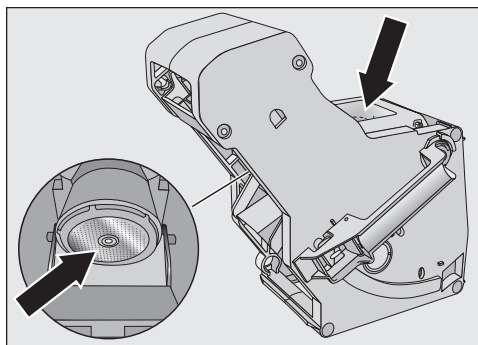
- Tīriet uzliešanas mezglu **ar rokām tekošā siltā ūdenī** bez tīršanas līdzekļa.



- Atveriet iekārtas durvis.
- Izņemiet ūdenstvertni.



- Nospiediet taustiņu zem uzliešanas mezgla roktura ① un vienlaikus pagrieziet rokturi uz priekšu ②.



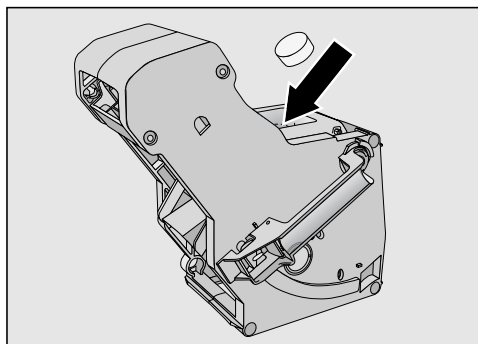
- Iztīriet kafijas atlikumus no sietiem. Viens no sietiem atrodas piltuvē, otrs pa kreisi blakus piltuvei.

Tīrīšana un kopšana

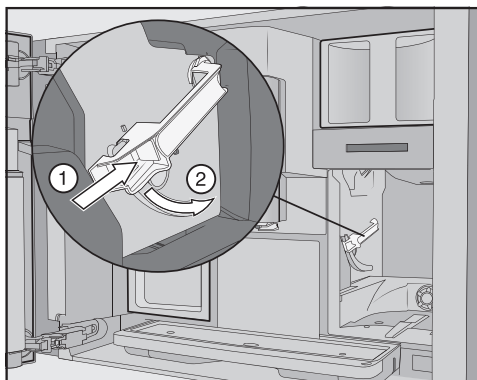
Izņemot uzliešanas mezglu, maltā kafija birst uz pilienu savākšanas trauka.

- Izņemiet pilienu savākšanas trauku un notīriet vāciņu.
- Iztīriet pilna darbības cikla kafijas automāta iekšpusi (skatiet arī nodaļas “Tīrīšana un kopšana” sadaļu “Uzliešanas mezgla izņemšana un tīrīšana ar rokām”). Sausos maltās kafijas atlikumus izsūciet ar putekļsūcēju.

Tīrīšanas tabletes ievietošana uzliešanas mezglā



- Ievietojiet tīrīšanas tableti uzliešanas mezgla augšpusē (bultiņa).
- Iebīdīet uzliešanas mezglu ar tīrīšanas tableti pilna darbības cikla kafijas automātā.



- Nospiediet taustiņu ① zem uzliešanas mezgla roktura un vienlaikus pagrieziet rokturi uz aizmuguri ②.
- Iebīdīet ūdens tvertni un pilienu savākšanas trauku ar biezu tvertni pilna darbības cikla kafijas automātā.
- Aizveriet iekārtas durvis.
- Izpildiet nākamās displejā redzamos norādījumus.

Tīrīšanas process ir pabeigts, ja tiek parādīta dzērienu izvēlne.

Ierīces atkaļķošana

Atkaļķošanas šķīduma šļakatas var radīt bojājumus.

Tās var sabojāt neizturīgas virsmas un / vai dabisku materiālu grīdas. Nekavējoties notīriet šļakatas, kas var rasties atkaļķošanas laikā.

Izmantošanas laikā kafijas automātā veidojas kaļķa nogulsnes. Ierīces apkaļķošanās ātrums ir atkarīgs no ūdens cietības pakāpes. Kaļķa nogulsnes ir regulāri jālikvidē.

Ierīce sniegs norādījumus atkaļķošanas procesa laikā. Displejā tiek parādīti dažādi ziņojumi, piemēram, uzaicinājums iztukšot pilienu savākšanas trauku vai piepildīt ūdenstvertni.

Atkaļķošana ir **obligāta** un ilgst apmēram 35 minūtes.

Kafijas automāta displejā laikus tiks parādīts uzaicinājums veikt ierīces atkaļķošanu. Gatavojot dzērienu, kafijas automātā tiks parādīts atlikušo porciju skaits līdz atkaļķošanai.

- Apstipriniet paziņojumu ar taustiņu **OK**.

Ja atlikušo porciju skaits ir vienāds ar 0, kafijas automāts tiek bloķēts.

Izslēdziet kafijas automātu, ja attiecīgajā brīdī nevēlaties veikt atkaļķošanu. Dzērienus varēs pagatavot tikai pēc atkaļķošanas.

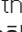
Atkaļķošana pēc uzaicinājuma ekrānā

Ekrānā tiek parādīts paziņojums *Descale the appliance*.

- Apstipriniet paziņojumu ar **OK**.

Process tiek sākts.

- Izpildiet ekrānā redzamos norādījumus.

Ja ekrānā ir redzams ziņojums *Place 2 descaling tablets in the water container and fill it with lukewarm water up to the descaling symbol*  and insert it. Close the door., rīkojieties, kā norādīts turpmāk.

Atkaļķošanas šķīduma pagatavošana

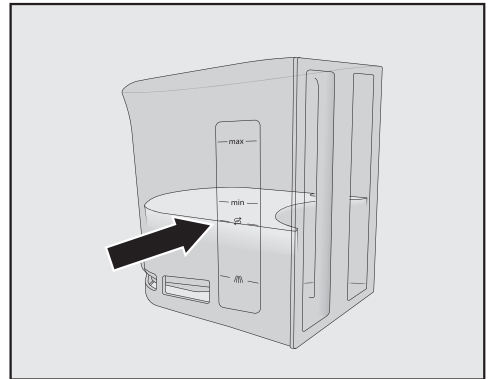
Lai sasniegtu optimālu atkaļķošanas rezultātu, iesakām izmantot Miele atkaļķošanas tabletes.

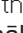
Atkaļķošanas tabletes tika izstrādātas īpaši Miele pilna darbības cikla kafijas automātiem.

Citi atkaļķošanas līdzekļi var bojāt iekārtu, ja tie satur ne tikai citronskābi, bet arī citas skābes un / vai citas nevēlamas vielas, piemēram, hlorīdus. Arī tad, ja netiek ievērota atkaļķošanas šķīduma koncentrācija, nav iespējams nodrošināt vēlamu iedarbību.

Atkaļķošanas tabletes var iegādāties Miele interneta veikalā, Miele Klientu apkalpošanas dienestā vai pie Miele specializētā tirgotāja.

Atkaļķošanas procesam ir nepieciešamas **2** atkaļķošanas tabletes.



- Ielejiet ūdens tvertnē remdenu ūdeni līdz atzīmei .
- Ievietojiet ūdens tvertnē **2** atkaļķošanas tabletes.

Tīrīšana un kopšana

Ievērojiet atkaļķošanas šķīduma sastāvdaļu proporciju. Iepildiet ūdens tvertnē iepriekš norādīto ūdens daudzumu. Citādi atkaļķošanas rezultāts būs nepilnīgs.

Atkaļķošanas veikšana

- Ievietojiet ūdens tvertni atpakaļ ierīcē.
- Izpildiet nākamās displejā redzamos norādījumus.

Ja displejā tiek parādīts paziņojums

Rinse out and insert the water container.

Close the door:

- rūpīgi izskalojiet ūdens tvertni ar tīru ūdeni. Pārliecinieties, ka tajā **nav** palikušas atkaļķošanas līdzekļa atliekas. Piepildiet ūdens tvertni ar dzeramo ūdeni.

Atkaļķošanas process ir pabeigts, ja tiek parādīta dzērienu izvēlne.

Lielāko daļu traucējumu un kļūdu, kas var rasties ikdienas lietošanas laikā, varat novērst patstāvīgi. Daudzos gadījumos varat ietaupīt laiku un izmaksas, jo nebūs jāvērsas klientu apkalpošanas dienestā.

Vietnē www.miele.com/service var saņemt informāciju par patstāvīgu traucējumu novēršanu.

Turpmākajās tabulās ir sniegti ieteikumi, kā konstatēt un novērst traucējuma vai kļūdas cēloni.

Paziņojumi displejā

Kļūmes paziņojumi ir jāapstiprina ar taustiņu *OK*. Kaut arī traucējums ir novērsts, paziņojums var tikt atkārtoti parādīts displejā.

Lai novērstu traucējumus, izpildiet ekrānā redzamos norādījumus.

Ja pēc tam joprojām ir redzams kļūmes paziņojums, sazinieties ar klientu apkalpošanas dienesta speciālistiem.

Problēma	Cēlonis un novēršana
F1, F2, F80, F82 F353, F354	Pastāv iekšējs traucējums. ■ Izslēdziet kafijas automātu. Pirms ierīces atkārtotas ieslēgšanas uzgaidiet aptuveni 1 stundu.
F74, F77 F225, F226 F235, F353, F354	Pastāv iekšējs traucējums. ■ Izslēdziet kafijas automātu. Pirms ierīces atkārtotas ieslēgšanas uzgaidiet aptuveni 2 minūtes.

Problēmu novēršana

Problēma	Cēlonis un novēršana
<p>F73 vai Check the brew unit</p>	<p>Uzliešanas mezgls nevar ievietoties pamata pozīcijā vai uzliešanas mezgls ir netīrs. Malto kafiju nav iespējams saspiest.</p> <ul style="list-style-type: none"> ■ Pārbaudiet, vai varat izņemt uzliešanas mezglu. ■ Ja varat izņemt uzliešanas mezglu, iztīriet to tekošā ūdenī. <div data-bbox="400 408 879 751" style="text-align: center;"> </div> <ul style="list-style-type: none"> ■ Iebīdiet uzliešanas mezgla kafijas izvadu pamata pozīcijā (skatīt attēlu). ■ Ievietojiet ūdens tvertni un aizveriet ierīces durtnas. Neievietojiet uzliešanas mezglu. Ieslēdziet pilna darbības cikla kafijas automātu. <p>Tiek iedarbināts uzliešanas mezgla mehānisms un tas pārvietojas pamata pozīcijā.</p> <ul style="list-style-type: none"> ■ Kad tiek parādīts paziņojums Insert the brew unit, ievietojiet uzliešanas mezglu atpakaļ pilna darbības cikla kafijas automātā. Aizveriet iekārtas durvis. ■ Ja nevarat izņemt uzliešanas mezglu, izslēdziet pilna darbības cikla kafijas automātu. Pirms ierīces atkārtotas ieslēgšanas uzgaidiet aptuveni 2 minūtes.
<p>Priekšlaicīgi tiek pārtraukta apkopes programma un displejā tiek parādīts uzraksts Push the water container in until it engages.</p>	<p>Ūdens tvertne nebija pareizi piepildīta un ievietota.</p> <ul style="list-style-type: none"> ■ Pārbaudiet, vai izvēlējāties pareizo atzīmi. <p>Simboli uz ūdens tvertnes atzīmē nepieciešamo ūdens daudzumu apkopes programmām Descal the appliance: ☞ un Clean the milk pipework: ☞ .</p> <ul style="list-style-type: none"> ■ Piepildiet ūdens tvertni līdz atzīmei un sāciet procesu vēlreiz.

Problēma	Cēlonis un novēršana
<p>F233</p>	<p>Nav ievietots tasītes malas noteikšanas sensors vai tas ir ievietots nepareizi. Kad centrālā izplūdes atvere pārvietojas augšup un tasītes malas noteikšanas sensors saskaras ar, piemēram, tasīti, tasītes malas noteikšanas sensors zaudē sākotnējo pozīciju.</p> <ul style="list-style-type: none"> ■ Apstipriniet paziņojumu ar taustiņu <i>OK</i>. ■ Ievietojiet atpakaļ tasītes malas noteikšanas sensoru. <p>Līdz nākamajai pilna darbības cikla kafijas automāta ieslēgšanai tasītes malas noteikšana nebūs aktīva un centrālā izplūdes atvere paliks maksimāli augstākajā stāvoklī. Līdz ar jaunu ieslēgšanu tasītes malas noteikšana tiks atkal aktivizēta.</p>
<p>F 307 vai Remove the milk valve and clean it</p>	<p>Radies traucējums piena vārsta darbībā.</p> <ul style="list-style-type: none"> ■ Noņemiet un iztīriet piena vārstu (skatiet nodaļas “Tīrīšana un kopšana” sadaļu “Piena vārsta noņemšana un tīrīšana”).

Problēmu novēršana

Neparedzēta kafijas automāta darbība

Problēma	Cēlonis un novēršana
Ieslēdzot kafijas automātu ar ieslēgšanas / izslēgšanas ① taustiņu, displejs paliek aptumšots.	Pieskāriens ieslēgšanas / izslēgšanas ① taustiņam nebija pietiekami spēcīgs. ■ Pieskarieties ieslēgšanas / izslēgšanas ① taustiņam vismaz 3 sekundes.
	Kontaktdakša nav pareizi ievietota kontaktligzdā. ■ Iespraudiet kontaktdakšu kontaktligzdā.
	Ir iedarbojušies mājas elektroinstalācijas drošinātāji, jo ir bojāts kafijas automāts, spriegums mājas elektrotīklā vai cita iekārta. ■ Atvienojiet kafijas automāta kontaktdakšu no kontaktligzdas. ■ Vērsieties pie elektrotehnikas speciālista vai klientu apkalpošanas dienestā.
Ieslēdzot kafijas automātu, neieslēdzas tā apgaismojums.	Apgaismojums ir ticis izslēgts. ■ Ieslēdziet apgaismojumu (skatīt nodaļas “Iestatījumi” sadaļu “Apgaismojums”).
	Apgaismojums ir bojāts. ■ Sazinieties ar klientu apkalpošanas dienestu.
Pilna darbības cikla kafijas automāts nereaģē uz displeja vadību.	Radies traucējums. ■ Pieskarieties ieslēgšanas / izslēgšanas ① taustiņam, līdz displejs izslēdzas un iekārta atkal ieslēdzas.
Kafijas automāts pēkšņi izslēdzas.	Pagājis rūpnīcā iestatītais (20 minūtes) vai jūsu programmētais laiks līdz izslēgšanās brīdim. ■ Ja nepieciešams, iestatiet izslēgšanas laiku no jauna (skatīt nodaļas “Iestatījumi” sadaļu “Taimers”).
	Kontaktdakša nav pareizi ievietota kontaktligzdā. ■ Iespraudiet kontaktdakšu kontaktligzdā.
Skārientaustiņi nereaģē. Kafijas automātu vairs nav iespējams vadīt.	Pastāv iekšējs traucējums. ■ Pārtrauciet strāvas padevi, atvienojot kafijas automāta kontaktdakšu no kontaktligzdas vai izslēdzot elektroinstalācijas drošinātāju.

Problēmu novēršana

Problēma	Cēlonis un novēršana
Lai gan dzērieni netiek gatavoti vai kafijas automāts ir izslēgts, var dzirdēt, kā darbojas ventilators.	Tas nav traucējums. Iekārtas ventilators turpina darboties pēc dzērienu pagatavošanas vai arī pēc izslēgšanas, līdz iekārtas iekšpuse ir pietiekami izžāvēta.
Kafijas automāta uzliešanas mezglu nevar izņemt.	Uzliešanas mezgls neatrodas pamata pozīcijā. <ul style="list-style-type: none"> ■ Ja nepieciešams, pagrieziet uzliešanas mezgla rokturi atpakaļ sākuma pozīcijā. Aizveriet iekārtas durvis. ■ Izslēdziet kafijas automātu. ■ Uzgaidiet aptuveni 1 minūti, pirms atkal ieslēdzat kafijas automātu. <p>Tiek iedarbināts uzliešanas mezgla mehānisms un tas pārvietojas pamata pozīcijā.</p> <ul style="list-style-type: none"> ■ Ja nepieciešams, vēlreiz atkārtojiet šīs darbības.
Kaut arī zem centrālās izplūdes atveres atrodas trauks, dzērienu gatavošana tiek pārtraukta priekšlaicīgi.	Tā nav kļūme. Ja traukam ir tik ļoti plata atvere, piemēram, ļoti lielai tasei, ka tasītes malas noteikšanas sensors neskar trauka malu, dzēriena gatavošana tiek pārtraukta. Izmantojiet citu trauku vai novietojiet to pašu trauku tā, lai sensors varētu sajust trauka malu.
Kafijas automāts neieslēdzas, lai gan ir aktivēts taimera iestatījums Switch on at.	Ir aktivēta ieslēgšanas bloķēšana. <ul style="list-style-type: none"> ■ Izslēdziet ieslēgšanas bloķēšanu. <p>Nav izvēlēta pareizā nedēļas diena.</p> <ul style="list-style-type: none"> ■ Pārbaudiet taimera iestatījumus un, ja nepieciešams, veiciet izmaiņas. <p>Kafijas automāts trīsreiz pēc kārtas pēc automātiskās ieslēgšanas nav izmantots (atvaļinājuma režīms).</p> <ul style="list-style-type: none"> ■ Ieslēdziet ierīci un pagatavojiet dzērienu.
Jūs gatavojat karsto ūdeni vai tēju un ūdens vietā izplūst tvaiks.	Iespējams, ir nepareizi iestatīts augstums virs jūras līmeņa. <ul style="list-style-type: none"> ■ Mainiet augstuma virs jūras līmeņa iestatījumus (Settings Altitude). ■ Ja nepieciešams, varat mainīt arī dzērienu temperatūru iestatījumus (Parameters).

Problēmu novēršana

Problēma	Cēlonis un novēršana
Displeja rādījums nav salasāms vai ir slikti salasāms.	Ir iestatīta pārāk zema displeja spilgtuma pakāpe. ■ Mainiet šo iestatījumu (skat. nodaļu “Iestatījumi”).
Displejs ir gaišs, bet kafijas automāts nesilst un dzērieni netiek gatavoti.	Ir aktivēts demonstrācijas režīms kafijas automāta demonstrēšanai pie tirgotāja vai izstāžu telpās. ■ Atceliet demonstrācijas režīmu (skatiet “Iestatījumi”).

Neapmierinošs rezultāts

Problēma	Cēlonis un novēršana
Kafijas dzēriens nav pietiekami karsts.	Tasīte nav iepriekš uzsildīta. Jo mazāka un ar biežākām sieniņām ir tasīte, jo svarīgāka ir tās iepriekšēja uzsildīšana. ■ Uzsildiet tasīti, piemēram, ar karstu ūdeni.
	Iestatīta pārāk zema uzliešanas temperatūra. ■ Iestatiet augstāku uzliešanas temperatūru.
	Aizsērējuši uzliešanas mezgla sieti. ■ Izņemiet uzliešanas mezglu un notīriet to ar rokām. ■ Attaukojiet uzliešanas mezglu.
Maļot kafijas pupiņas, dzirdams skaļāks troksnis nekā parasti.	Kafijas pupiņu malšanas laikā pupiņu tvertne tika iztukšota. ■ Uzpildiet kafijas pupiņu tvertni ar svaigām kafijas pupiņām.
	Starp kafijas pupiņām var atrasties svešķermeņi, piemēram, plastmasas gabali vai akmeņi. ■ Nekavējoties izslēdziet kafijas automātu. Sazinieties ar klientu apkalpošanas dienestu.
Kafijas dzēriens ielūst tasītē pārāk ātri.	Ir iestatīta pārāk rupja maluma pakāpe. ■ Iestatiet smalkāku maluma pakāpi (skat. "Kafijas garša pēc Jūsu vēlmēm – Maluma pakāpe").
Kafijas dzēriens tasītē tek pārāk lēni.	Aizsērējis uzliešanas mezgls. ■ Attaukojiet uzliešanas mezglu (skatiet nodaļas "Tīrīšana un kopšana" sadaļu "Uzliešanas mezgla attaukošana un iekārtas iekšpuses tīrīšana").
Kafijas vai Espresso virspusē neveidojas putu kārtiņa.	Kafijas pupiņas vairs nav svaigas. Ja grauzdētas kafijas pupiņa pārāk ilgi tiek glabātas vaļējā veidā, no tām pakāpeniski izgaro oglekļa dioksīds. Tāpēc gatavošanas laikā vairs neveidojas putu kārtiņa. Protams, kafijas pupiņas var lietot arī turpmāk.

Problēmu novēršana

Problēma	Cēlonis un novēršana
<p>Kafija garšo pliekani. Kafijas biezumi (kafijas porcijas biezumi) biezu tvertnē ir mīksti un drupani.</p>	<p>Tā kā malšanas mehānismā nonāk pārāk mazs daudzums kafijas pupiņu, tiek uzliets pārāk maz maltās kafijas.</p> <p>Varbūt tiek izmantotas tumši grauzdētas pupiņas? Ļoti tumši grauzdētas pupiņas bieži ir eļļainas. Šīs taukvielas var nogulsnēties uz kafijas pupiņu tvertņu sienām un traucēt pupiņu plūsmu.</p> <p>Vai izmantojat kafijas šķirni ar ļoti lielām pupiņām vai ļoti atšķirīga lieluma pupiņām?</p> <p>Pupiņas, iespējams, ir sagriezušās, iesprūdušas un veido tā dēvētos “pupiņu tiltus”.</p> <ul style="list-style-type: none"> ■ Ja izmantojat ļoti tumšas, eļļainas grauzdētas kafijas pupiņas, biežāk tīriet pupiņu tvertnes. ■ Ja izmantojat kafijas šķirnes ar ļoti lielām pupiņām vai ļoti atšķirīga lieluma pupiņām, pavelciet pupiņu tvertnes nedaudz uz āru un sakratiet pupiņu tvertnes. ■ Ja nepieciešams, izmēģiniet citas kafijas šķirnes.
<p>Kafija no abām izplūdes atverēm neplūst vienmērīgi. Gatavojot pienu, tas dažkārt izšķīstās.</p>	<p>Kafijas nogulsņējumi centrālajā izplūdes atverē traucē dzērienu izsniegšanu.</p> <ul style="list-style-type: none"> ■ Izjauciet centrālo izplūdes atveri un tās daļas, izņemot nerūsošā tērauda pārsegu, nomazgājiet trauku mašīnā. <p>Šāda mazgāšana jāveic reizi nedēļā.</p>
<p>Piena putu konsistence nav apmierinoša.</p>	<p>Piena temperatūra ir pārāk augsta. Tikai no auksta piena (< 10 °C) var pagatavot labas piena putas.</p> <ul style="list-style-type: none"> ■ Pārbaudiet piena temperatūru piena tvertnē. <p>Piena padeves caurulīte ir aizsērējusi un / vai piena vārsts ir netīrs.</p> <ul style="list-style-type: none"> ■ Noņemiet un iztīriet piena vārstu.

Klientu apkalpošanas dienests un garantija

Klientu apkalpošanas dienests

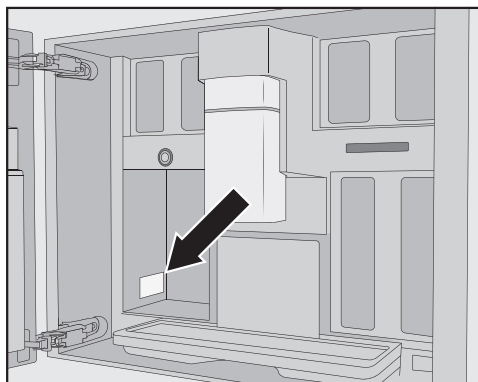
Ja ir radušies traucējumi, kurus nevarat novērst pašu spēkiem, sazinieties ar:

- savu specializēto Miele tirgotāju
- vai
- Miele Klientu apkalpošanas dienestu.

Klientu apkalpošanas dienesta tālruņa numurs ir norādīts uzņēmuma mājaslapā www.miele.lv.

Sazinoties ar klientu apkalpošanas dienestu, norādiet sava kafijas automāta **modeļa** un **sērijas numuru**.

Šī informācija ir pieejama uz identifikācijas datu plāksnītes:



Garantija

Garantijas termiņš ir 2 gadi.

Papildinformāciju skatiet pievienotajos garantijas noteikumos.

Piederumi

Šos izstrādājumus un citus piederumus varat iegādāties Miele interneta veikalā, Miele Klientu apkalpošanas dienestā vai pie Miele specializētā tirgotāja.

- **Universāla mikrošķiedras drāna**
pirkstu nospiedumu un nelielu netīrumu notīrīšanai no virsmām
- **Piena padeves sistēmas tīrītājs**
piena padeves sistēmas tīrīšanai
- **Tīrīšanas tabletes**
uzliešanas mezgla attaukošanai
- **Atkaļķošanas tabletes**
ūdens kanālu atkaļķošanai
- **CJ Jug 1,0 I**
izolēta kanna kafijai vai tējai (kannas funkcijai)
- **Miele Black Edition One for all**
veselas kafijas pupiņas – lieliski piemērotas Espresso, Café Crema un kafijas dzērienu ar pienu gatavošanai
- **Miele Black Edition Espresso**
veselas kafijas pupiņas – lieliski piemērotas Espresso gatavošanai
- **Miele Black Edition Café Crema**
veselas kafijas pupiņas – lieliski piemērotas kafijas gatavošanai

Elektrotīkla pieslēgums

Pirms kafijas automāta pieslēgšanas noteikti salīdziniet uz identifikācijas datu plāksnītes norādītos pieslēguma datus (spriegumu un frekvenci) ar elektrotīkla parametriem.

Lai pasargātu kafijas automātu no bojājumiem, šiem parametriem ir noteikti jāsakrīt. Ja rodas šaubas, konsultējieties ar elektriķi.

Nepieciešamos pieslēguma datus skatiet uz identifikācijas datu plāksnītes, kas atrodas iekārtas iekšpusē.

Ir nepieciešami vismaz 10 A drošinātāji.

Kontaktligzdai ir jābūt pēc iespējas vieglāk pieejamai. Ja pēc iebūvēšanas kontaktligzda vairs nav aizsniedzama, elektroinstalācijā ir jāiekļauj ierīce, ar kuru visiem poliem var atvienot strāvas padevi. Kā atvienošanas ierīci var izmantot slēdžus ar vismaz 3 mm atstatumu starp kontaktiem. Tie var būt pārtraucējslēdži, drošinātāji un kontaktori (EN 60335).

Ir iespējama pagaidu vai ilglaicīga darbība no autonomas vai nesinhronizētas energoapgādes iekārtas (piemēram, autonomajiem tīkliem, dublējošajām sistēmām). Šādas darbības priekšnoteikums ir energoapgādes iekārtas atbilstība EN 50160 vai līdzīga standarta prasībām.

Ēkas instalācijā un šajā Miele ierīcē paredzēto aizsardzības pasākumu funkcijas un darbības veids ir jānodrošina arī autonomā vai nesinhronā režīmā vai arī tie ir jāaizstāj ar līdzvērtīgiem pasākumiem attiecībā uz instalāciju. Tas ir aprakstīts, piemēram, jaunākajā VDE-AR-E 2510-2 laidienā.

Nedarbiniet kafijas automātu, izmantojot tā dēvētās **energoekonomiskās kontaktdakšas**. Tās mazina elektroenerģijas padevi iekārtai un tā pārmērīgi sasilst.

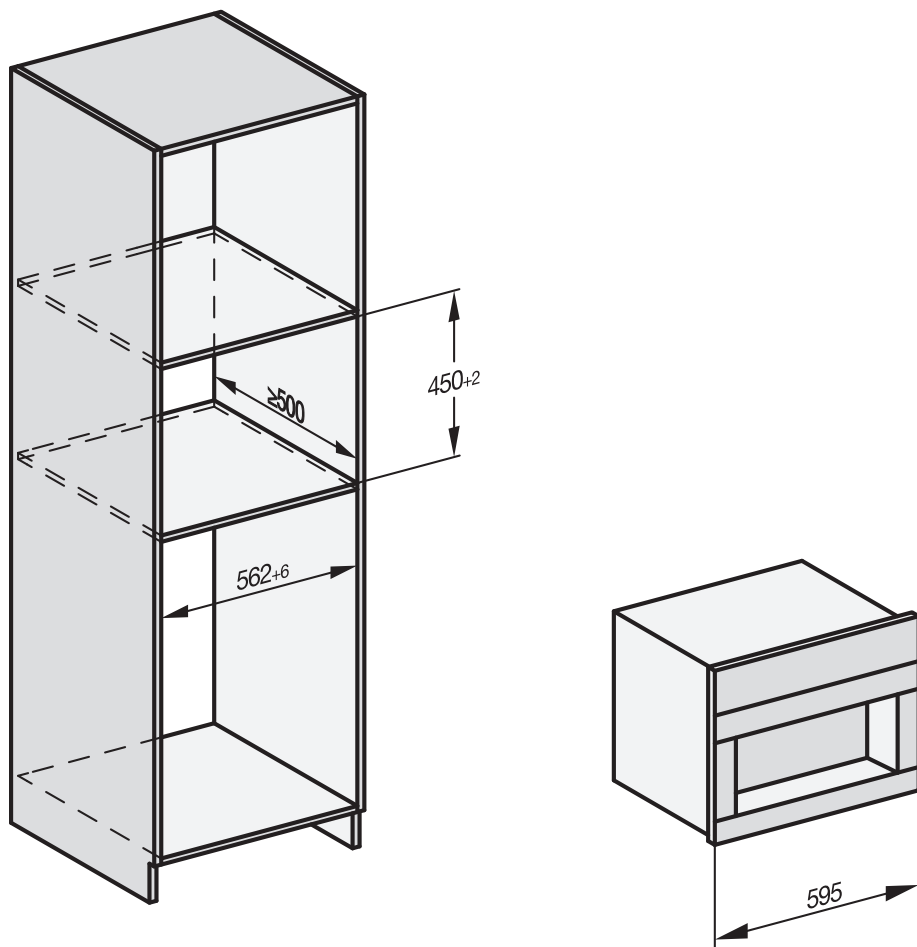
Uzstādīšana

Iebūvēšanas izmēri

Iebūvēšana augstā skapī

Ievērojiet minimālo iebūvēšanas augstumu 850 mm.

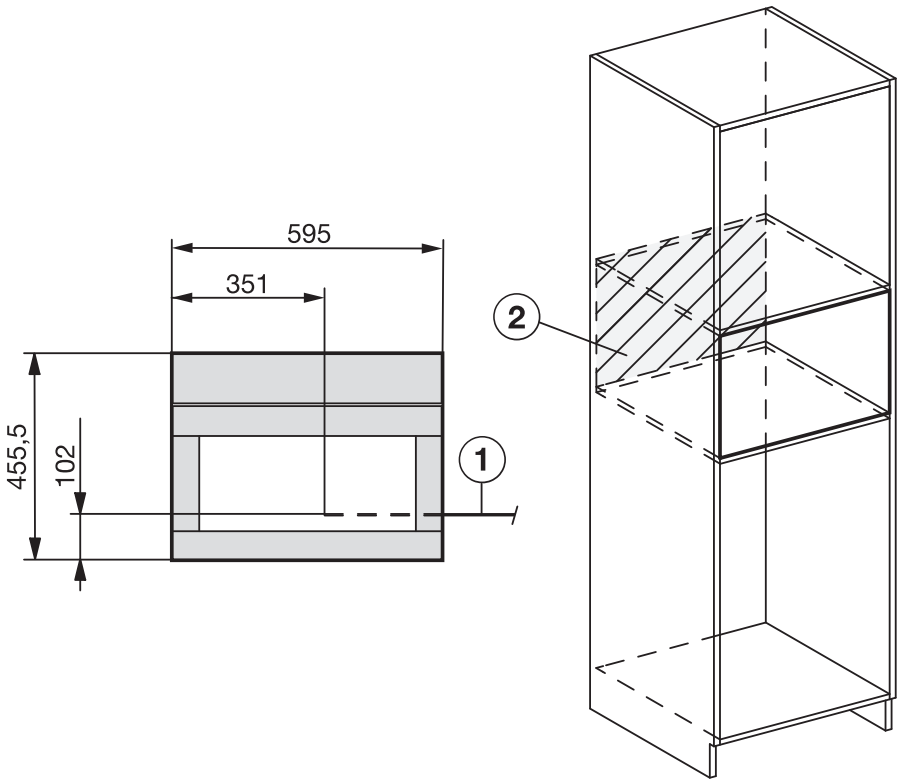
Visi izmēri ir norādīti milimetros.



Ierīci var kombinēt ar citām Miele iebūvējamajām iekārtām. Turklāt pilna darbības cikla kafijas automātam apakšdaļā ir jābūt norobežotam ar noslēgtu plāksni. Kombinējot ar iebūvētu Gourmet siltuma atvilktni / iebūvējamu vakuumēšanas atvilktni, noslēgtā plāksne nav nepieciešama.

Uzstādīšana un pieslēgumi

Visi izmēri ir norādīti milimetros.



- ① Barošanas kabelis
- ② Šajā zonā nedrīkst būt elektrotīkla pieslēgums.

Uzstādīšana

Kafijas automāta iebūvēšana

⚠ Nepareiza ekspluatācija var izraisīt savainojumus.

Cilvēki var savainoties, ja iekārta nav iebūvēta un līdz ar to ir nedroša.

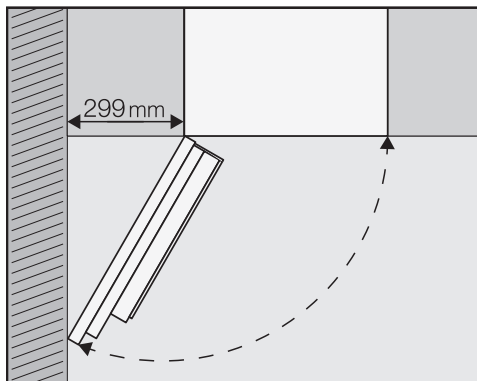
Darbiniet kafijas automātu tikai iebūvētā veidā.

⚠ Nepareiza ekspluatācija var izraisīt bojājumus.

Ja netiek ievērots apkārtējās vides temperatūru diapazons, ir iespējams, ka pilna darbības cikla kafijas automāts nedarbosies droši.

Darbiniet kafijas automātu tikai +16 līdz +38 °C apkārtējās vides temperatūrā.

Ievērojiet minimālo iebūvēšanas augstumu 850 mm.



Norāde: Ja starp sienu un kafijas automātu ir vismaz 299 mm attālums, iekārtas durvis var atvērt plašāk un apkalpošana ir vienkāršāka. Piemēram, būs vieglāk izņemt kreisās puses pupiņu tvertni.

Iebūvēšanas darbiem ir nepieciešams TX 20 izmēra skrūvgriezis.

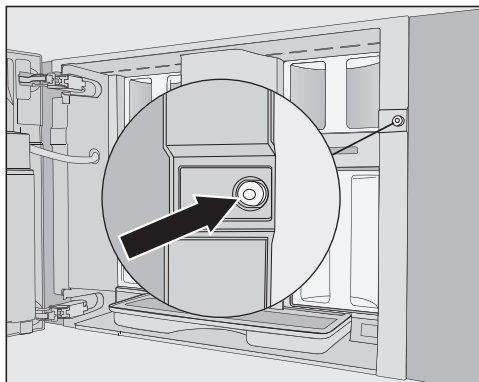
Norāde: Kafijas automāta novietošanai ir ieteicams izmantot pagaidu novietošanas virsmu iebūvēšanas nišas augstumā. Tas atvieglos iekārtas pieslēgšanu elektropadeves sistēmai.

Pievienošana elektrotīklam

Ņemiet vērā nodaļā “Elektropieslēgums” sniegtos norādījumus.

- Pieslēdziet pilna darbības cikla kafijas automātu elektrotīklam.

Transportēšanas fiksatora noņemšana



Skrūves atverē atrodas sarkans silikona izcilnis, kas transportēšanas laikā fiksē iekārtas durvis un tādējādi nepieļauj iekārtas bojājumus transportēšanas laikā.

Noņemiet silikona izcilni **pirms** kafijas automāta saskrūvēšanas ar iebūvēšanas nišu.

- Izņemiet sarkano silikona izcilni no skrūves atveres, stingri pavelkot to.

Silikona izcilnis vairs nebūs vajadzīgs. Izmetiet silikona izcilni sadzīves atkritumos.

Kafijas automāta ievietošana un līmeņošana

Bīdot iekārtu nišā, pievērsiet uzmanību, lai barošanas kabelis netiktu iespiests vai bojāts.

- Iebīdīet kafijas automātu iebūvēšanas nišā līdz galam.

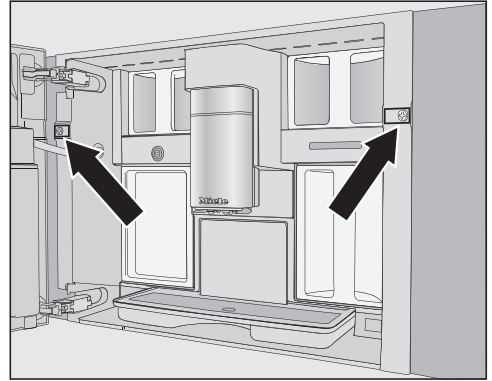
Kafijas automāta līmeņošanai nekādā gadījumā neregulējiet durvju eņģes. Pretējā gadījumā piena tvertne vairs netiks pareizi fiksēta un piena gatavošana nedarbosies pareizi.

- Pārbaudiet, vai kafijas automāts iebūvēšanas nišā ir novietots pareizajā augstumā pa vidu un taisni. Ja nepieciešams, nolīmeņojiet iekārtu.

Tagad varat saskrūvēt kafijas automātu ar iebūvēšanas skapīti.

Kafijas automāta saskrūvēšana ar iebūvēšanas skapīti

- Atveriet iekārtas durvis.



Piegādes komplektā ir divas skrūves TX20 (25 mm).

- Nostipriniet kafijas automātu pie iebūvēšanas skapīša sānu sienām ar skrūvēm.
- Stingri pievelciet abas skrūves.

Norāde: Varat noņemt durvju atvēruma ierobežotāju un paplašināt durvju atvēruma leņķi līdz apmēram 170°, lai varētu vieglāk ieskrūvēt kreisās puses skrūvi (skatiet nodaļu “Durvju atvēruma ierobežotājs”). Pārliedzinieties, ka ir pietiekami daudz vietas un iekārtas durvis neatstās pret blakus esošo sienu.

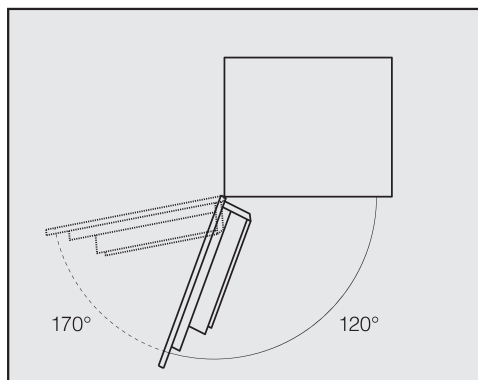
- Pārbaudiet kafijas automāta darbību.

Uzstādīšana

Durvju atvēršanas ierobežojums

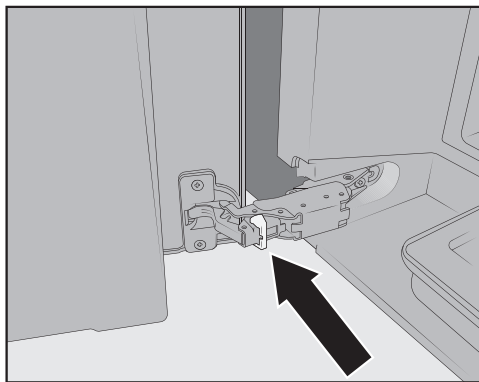
Pilna darbības cikla kafijas automāta durvju eņģes ir aprīkotas ar durvju atvēršanas ierobežotājiem, kas ierobežo iekārtas durvju atvēršanas leņķi līdz apmēram 120°. Tas nepieļauj, ka, atverot iekārtas durvis, tās atsitas pret blakus esošo sienu un tiek bojātas.

Varat noņemt durvju atvēršanas ierobežotājus, lai paplašinātu atvēršanās leņķi līdz apmēram 170°. Tādējādi, piemēram, būs vieglāk izņemt pupiņu tvertnes.



Durvju atvēršanas ierobežotāju noņemšana

Pārliecinieties, ka paplašinātajam durvju atvēršanās leņķim ir pietiekami daudz vietas un iekārtas durvis neatsitas pret blakus esošo sienu.



- Noņemiet no eņģēm durvju atvēršanas ierobežotājus, piemēram, izceļot tos ar skrūvgriezi.

Tādējādi durvju atvēršanās leņķis tiek paplašināts līdz aptuveni 170°.

Tehniskie parametri

Jaudas patēriņš gaidīšanas režīmā	< 0,6 vats
-----------------------------------	------------

Tīklam pieslēgtas iekārtas jaudas patēriņš gatavības režīmā	< 0,9 vati
---	------------

Frekvenču diapazons	2,4000–2,4835 GHz
---------------------	-------------------

Maksimālā raidīšanas jauda	< 100 mW
----------------------------	----------

Atbilstības deklarācija

Ar šo Miele apliecina, ka šis pilna darbības cikla kafijas automāts atbilst Direktīvai Nr. 2014/53/ES.

ES Atbilstības deklarācijas pilns teksts ir pieejams šādās tīmekļa vietnēs:

- Produkti, Lejupielāde tīmekļa vietnē www.miele.lv;
- Serviss, Informācijas pieprasījums, Lietošanas instrukcijas tīmekļa vietnē <https://miele.lv/instrukcijas>, norādot produkta nosaukumu vai ražojuma numuru.

Uzņēmums Miele Latvijā papildus likumā noteiktajām garantijas prasībām pret pārdevēju, tās neierobežojot, piešķir pircējam prasības pret šādām garantijas saistībām, ja tiek iegādāta jauna iekārta.

I Garantijas ilgums un garantijas perioda sākums

1. Garantija tiek piešķirta šādam laika periodam:
 - a) 24 mēneši sadzīves tehnikas iekārtām, kas paredzētas regulārai lietošanai;
 - b) 12 mēneši profesionālām iekārtām, kas paredzētas regulārai lietošanai.
2. Garantijas periods sākas no dienas, kad ir izrakstīts rēķins par iekārtas iegādi.

Garantijas periods nevar tikt pagarināts, ja ir veikti garantijas pakalpojumi un piegāde saistībā ar garantiju.

II Garantijas priekšnoteikumi

1. Iekārta ir iegādāta pie specializētā tirgotāja vai tieši uzņēmumā Miele kādā no ES dalībvalstīm, Šveicē vai Norvēģijā un tur arī uzstādīta.
2. Pēc klientu apkalpošanas dienesta darbinieka pieprasījuma tiek uzrādīts garantijas apliecinājums (pirkuma čeks vai aizpildīta garantijas karte).

III Garantijas saturs un apjoms

1. Iekārtas defekti tiek novērsti noteiktā termiņā bez maksas, salabojot vai nomainot bojātās daļas. Šim nolūkam nepieciešamos izdevumus, piemēram, transporta, ceļa, darbaspēka un rezerves daļu izmaksas, sedz uzņēmums Miele Latvijā. Nomainītās daļas vai iekārtas kļūst par uzņēmuma Miele Latvijā īpašumu.
2. Garantija neattiecas uz bojājumiem, ko uzņēmums Miele Latvijā jau novērsis, ja vien tie nav radušies Miele Latvijā klientu apkalpošanas dienesta darbinieku tīšas nevēribas vai neuzmanības dēļ.
3. Izmantoto materiālu un piederumu piegāde pakalpojumā nav iekļauta.

IV Garantijas ierobežojumi

Garantija neattiecas uz iekārtas bojājumiem vai darbības traucējumiem, kas radušies šādu apstākļu ietekmē.

1. Nepareiza uzstādīšana vai pievienošana, piemēram, spēkā esošo drošības tehnikas noteikumu vai lietošanas, pievienošanas un montāžas instrukciju neievērošana.
2. Paredzētajam nolūkam neatbilstoša lietošana, kā arī neprasmīga lietošana vai apstrāde, piemēram, ar nepiemērotiem mazgāšanas līdzekļiem vai ķimikālijām.
3. Ja iekārta ir iegādāta kādā citā ES valstī, Šveicē vai Norvēģijā, tās īpašo tehnisko specifikāciju dēļ tā ir izmantojama vai nu bez ierobežojumiem, vai tikai ar ierobežojumiem.
4. Ārējas iedarbības ietekmē, piemēram, transportēšanas laikā radušies bojājumi, precī pagružot vai tai nokrītot, laikpistākļu vai citu dabas parādību ietekmē radušies bojājumi.
5. Ja remontu un daļu nomaiņu neveic uzņēmuma Miele apkalpošanas dienesta darbinieki, kas ir pilnvaroti un sertificēti šo pakalpojumu sniegšanai.
6. Ja netiek izmantotas uzņēmuma Miele oriģinālās rezerves daļas, kā arī Miele piederumi.
7. Stikla plīsumi un bojātas kvēlspuldzes.
8. Elektriskās strāvas un sprieguma svārstības, kas pārsniedz ražotāja norādīto pieļaujamo robežu vai ir zem tās.
9. Lietošanas instrukcijā sniegto apkopes un tīrīšanas noteikumu neievērošana.

V Datu drošība

Personas dati tiek izmantoti tikai un vienīgi pasūtījuma izpildes vai garantijas pakalpojumu veikšanas vajadzībām, ņemot vērā datu aizsardzības tiesiskos nosacījumus.

Displeja tekstu pārskats

EN	LV
Activate	Aktivēt
Adjust	Pielāgot
After each use	Pēc dzēriena pagatavošanas
Amount of coffee	Maluma daudzums
Appliance settings	Ierīces iestatījumi
Audible tone	Skaņas signāls
Black tea	Melnā tēja
Brew temperature	Uzliešanas temperatūra
Brightness	Spilgtums
Café au lait	Kafija ar piena putām / Café au lait
Café Crema	Caffè crema
Caffè Americano	Caffè Americano
Caffè Latte	Caffè Latte
Cancel	Atcelt
Cappuccino	Cappuccino
Cappuccino Italiano	Cappuccino Italiano
Chai Latte	Chai Latte
Change drink	Mainīt dzērienu
Change name	Mainīt nosaukumu
Change profile	Mainīt profilu
Check the brew unit	Pārbaudīt uzliešanas mezglu
Clean the milk pipework	Iztīrīt piena padevi
Clock format	Laika formāts
Coffee long	Kafija ar papildu ūdeni / Coffee long
Coffee pot	Kafijas kanna
Connection status	Savienojuma statuss
Connection successfully established	Savienojums izveidots sekmīgi

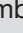
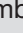
Displeja tekstu pārskats

EN	LV
Country	Valsts
Create drink	Izveidot dzērienu
Create profile	Izveidot profilu
Cup heating	Tasīšu sildītājs
Date	Datums
Days of the week	Piesaiste nedēļas dienām
Deactivate	Deaktivēt
Degrease the brew unit	Attaukot uzliešanas mezglu
Delete drink	Dzēst dzērienu
Delete profile	Dzēst profilu
Demo mode	Demonstrācijas režīms
Descal the machine	Atkaļķot ierīci
Descaling	Atkaļķošana
deutsch	Vācu
Do not reset	Neatīstatīt
DoubleShot	Dubulta kafijas deva / DoubleShot
Drink parameters	Dzēriena parametri
Drinks	Dzērieni
Eco mode	Ekonomiskais režīms
Empty the drip tray and the waste container	Iztukšot pilienu trauku un biežumu tvertni
Espresso	Espresso
Espresso macchiato	Espresso macchiato
Evaporate	Iztvaicēšana
Expert mode	Eksperta režīms
Factory default	Rūpnīcas iestatījumi
Fill and refill the water container	Uzpildīt un ievietot ūdenstvertni



Displeja tekstu pārskats

EN	LV
Fill the water container to the ☞ symbol with descaling agent and lukewarm water and place it in the machine.	Iepildīt ūdenstvertnē atkaļķošanas šķīdumu un remdenu ūdeni līdz atkaļķošanas atzīmei ☞ un ievietot ierīcē
Fit the brew unit with a cleaning tablet in it	Iebīdīt uzliešanas mezglu ar tīrīšanas tableti ierīcē
Flat white	Flat white
Friday	Piektdiena
Fruit tea	Augļu tēja
Green tea	Zaļā tēja
Grinding	Maluma daudzums
Hard	Ciets
Heating-up phase	Uzkaršanas fāze
Herbal tea	Zāļu tēja
Hot water	Karsts ūdens
Info	Informācijas rādījums
Insert milk pipe in cleaning agent	Ievietot piena caurulīti tīrīšanas šķīdumā
Insert the brew unit	Ievietot uzliešanas mezglu
Insert the drip tray and the waste container	Ievietot pilienu trauku un biezumtuvertni
Japanese tea	Japānas tēja
Keypad tone	Taustiņu signāls
Latte macchiato	Latte macchiato
Language	Valoda
Lighting	Apgaismojums
Long black	Long black
Machine switched off	Ierīce izslēgta
Machine switched on	Ierīce ieslēgta
Mainten. (Maintenance)	Kopšana

Displeja tekstu pārskats

EN	LV
Manually	Manuāli
Medium	Vidēji ciets
Miele	Miele
Miele - Willkommen	Miele – laipni lūdzam!
Miele@home	Miele@home sistēma
Miele@home communication-enabled appliance	Mājsaimniecības ierīce, kas spēj saziņāties ar Miele@home
Miele@mobile	Miele@mobile programma
Milk froth	Piena putas
MobileStart	MobileStart funkcija
Monday	Pirmdiena
Network configuration	Tikla konfigurācija
Night dimming	Izslēgšana naktī
No	Nē
No. of drinks until	Atlikušo porciju skaits līdz
Number of drinks	Pagatavotās dzērienu porcijas
Number of drinks until the machine must be descaled: 50	Atlikušo porciju skaits līdz ierīces atkaļķošanai: 50
Off	Izslēgts
OK	OK
On	Ieslēgts
Place 2 descaling tablets in the water container and fill it with lukewarm water up to the descaling symbol  and insert it.	Lielieciet 2 atkaļķošanas tabletes ūdenstvertnē, piepildiet to ar remdenu ūdeni līdz atkaļķošanas simbolam  un ievietojiet tvertni vietā. Aizveriet durvis.
Portion size	Dzēriena daudzums
Pre-brewing	Priekšuzliešana
Process	Apstrādāt
Process drink	Apstrādāt dzērienu

Displeja tekstu pārskats

EN	LV
Profiles	Profilī
Remote control	Tālvadība
RemoteUpdate	Programmatūras atjaunināšana
Remove the milk valve and clean it.	Noņemiet piena vārstu un iztīriet to.
Reset	Atiestatīt
Reset all drinks	Atiestatīt visu dzērienu iestatījumus
Reset all drinks to default settings?	Vai atjaunot visu dzērienu rūpnīcas iestatījumus?
Reset drink	Atiestatīt dzēriena iestatījumus
Reset drink to default settings?	Vai atjaunot dzēriena rūpnīcas iestatījumus?
Rinse the machine	Izskalot ierīci
Rinse the milk pipework	Izskalot piena padevi
Rinse the water container and fill it to the  symbol with fresh tap water	Izskalot ūdenstvertni un iepildīt tajā tīru dzeramo ūdeni līdz atkalķošanas atzīmei 
Ristretto	Ristretto
Saturday	Sestdiena
Save	Saglabāt
Service	Apkalpošana
Set	Iestatīt
Set the brightness	Iestatīt spilgtumu
Set up	Ierīkot
Set up again	Izveidot atkārtoti
Settings	Iestatījumi
Show	Rādījums
Soft	Mīksts
Space	Atstarpe
Spout adjustment	Izplūdes atveres augstuma regulēšana

Displeja tekstu pārskats

EN	LV
Stop	Apturēt
Sunday	Svētdiena
Switch off after	Izslēgt pēc
Switch off at	Izslēgt plkst.
Switch on at	Ieslēgt plkst.
System lock	Ekspluatācijas bloķēšana
Tea pot	Tējkanna
TeaTimer	Tējas taimers
This setting uses more energy	Iestatījums palielina elektroenerģijas patēriņu
Thursday	Ceturtdiena
Time	Diennakts laiks
Timer	Taimers
Timer 1	1. taimers
Timer 2	2. taimers
Total no. of coffee drinks	Kafijas dzērieni kopā
Total no. of drinks	Pagatavotās porcijas kopā
Total no. of tea drinks	Tējas dzērieni kopā
Tuesday	Otrdiena
Two portions	Divas porcijas
Use ground coffee?	Vai pagatavot dzērienu no maltās kafijas?
Very hard	Ļoti ciets
Via App	Izmantojot programmu
Via WPS	Izmantojot WPS
Volume	Skaļums
Water hardness	Ūdens cietība
Wednesday	Trešdiena

Displeja tekstu pārskats

EN	LV
When switched on	Ieslēdzot ierīci
White tea	Baltā tēja
Yes	Jā



Vācija - Miele & Cie. KG, Carl-Miele-Straße 29, 33332 Gütersloh

CVA 7440

Iv-LV

M.-Nr. 11 859 911 / 00