

## Instruções de utilização Máquina de lavar roupa



Antes da montagem instalação e início de funcionamento é **imprescindível** que leia as instruções de utilização. Desta forma não só se protege como evita anomalias.

# Índice

---

<b>Medidas de segurança e precauções .....</b>	<b>6</b>
<b>Utilização da máquina de lavar roupa.....</b>	<b>12</b>
Painel de comandos.....	12
Modo de funcionamento do painel de comandos.....	13
<b>O seu contributo para a proteção do ambiente.....</b>	<b>14</b>
<b>O primeiro funcionamento .....</b>	<b>15</b>
Remover a chave de bocas .....	15
Miele@home .....	16
1. Remover a segurança de transporte.....	17
2. Instalar a Miele@home.....	17
3. Iniciar o programa para calibrar .....	18
<b>Lavagem ecológica .....</b>	<b>19</b>
<b>1. Preparação da roupa .....</b>	<b>20</b>
<b>2. Selecionar o programa .....</b>	<b>21</b>
<b>3. Carregar a máquina.....</b>	<b>22</b>
<b>4. Selecionar o programa .....</b>	<b>23</b>
<b>5. Adicionar detergente .....</b>	<b>24</b>
Gaveta de detergente .....	24
Dosagem de cápsulas.....	25
<b>6. Iniciar programa.....</b>	<b>27</b>
Adicionar roupas durante o decorrer do programa (AddLoad) .....	27
<b>7. Fim do programa .....</b>	<b>28</b>
<b>Centrifugação .....</b>	<b>29</b>
 <b>Pré-seleção/SmartStart .....</b>	<b>30</b>
<b>Lista de programas .....</b>	<b>32</b>
<b>Extras .....</b>	<b>35</b>
Curto .....	35
Água + .....	35
Pré-lavagem .....	35
Alisar extra.....	35
Para os programas, podem ser selecionados os seguintes extras .....	35
<b>Sequência do programa.....</b>	<b>36</b>
<b>Alterar a sequência do programa.....</b>	<b>38</b>
Alterar programa (segurança para crianças).....	38
Cancelar programa .....	38

<b>Símbolos de tratamento</b> .....	<b>39</b>
<b>Detergente</b> .....	<b>40</b>
O detergente correto .....	40
Descalcificador .....	40
Doseador de detergente .....	40
Produtos de tratamento .....	40
Recomendação de detergente Miele .....	41
Recomendações de detergente de acordo com o Regulamento (UE) n.º 1015/2010.....	42
<b>Limpeza e manutenção</b> .....	<b>43</b>
Limpeza exterior da máquina e do painel de comandos .....	43
Efetuar a limpeza da gaveta de detergente .....	43
Info Higiene (limpeza do tambor) .....	45
Limpar o filtro da entrada de água .....	45
<b>Que fazer quando ...</b> .....	<b>46</b>
Não é possível iniciar qualquer programa de lavagem.....	46
Cancelamento do programa e acende uma luz de controlo de anomalias no painel de comandos .....	47
Símbolo visível na indicação de tempo durante a sequência do programa.....	48
No painel de comandos acende uma lâmpada de controlo no fim do programa .....	49
Problemas gerais com a máquina de lavar roupa .....	50
Resultados de lavagem insuficientes .....	51
Não é possível abrir a porta .....	52
Abrir a porta em caso de esgoto obstruído e/ou falta de energia elétrica.....	53
<b>Serviço de assistência técnica</b> .....	<b>55</b>
Contacto no caso de avarias .....	55
Acessórios opcionais .....	55
Base de dados EPREL .....	55
Garantia .....	55
<b>Instalação</b> .....	<b>56</b>
Vista frontal .....	56
Vista posterior.....	57
Superfície de instalação .....	58
Deslocar a máquina até ao local onde vai ser instalada .....	58
Desmontagem das barras de segurança de transporte .....	59
Montagem das barras de segurança de transporte .....	60
Nivelar.....	61
Desenroscar e fixar os pés da máquina.....	61
Encastrar por baixo de um balcão de cozinha .....	62
Coluna lavar/secar .....	62

# Índice

---

O sistema de proteção contra inundações.....	63
Ligação à entrada de água.....	64
Ligar mangueira de entrada de água .....	64
Esgoto da água .....	65
Inserir cotovelo .....	65
Ligação direta ao sifão do lavatório .....	66
Ligação elétrica .....	67
<b>Caraterísticas técnicas .....</b>	<b>68</b>
Declaração de Conformidade .....	69
<b>Dados de consumo .....</b>	<b>70</b>
<b>Funções de programação .....</b>	<b>71</b>
Selecionar e anular a seleção da função de programação .....	71
Configurar e memorizar a função de programação .....	72
Sair do nível de programação .....	72
<i>P11</i> Duração do sinal.....	72
<i>P12</i> Sinal .....	72
<i>P13</i> Som das teclas .....	73
<i>P14</i> Código Pin.....	73
<i>P22</i> Modo de desligar no painel de comandos .....	73
<i>P24</i> Memória.....	74
<i>P26</i> Tempo adicional de pré-lavagem para algodão .....	74
<i>P28</i> Ritmo lento .....	74
<i>P29</i> Redução da temperatura .....	74
<i>P30</i> Água plus.....	75
<i>P31</i> Nível Água plus.....	75
<i>P32</i> Nível de enxaguagem máximo .....	75
<i>P33</i> Arrefecimento da água .....	75
<i>P49</i> Pressão de água baixa .....	76
<i>P34</i> Antirruga.....	76
<i>P62</i> Luminosidade regulada dos painéis de luz .....	76
<i>P90</i> Horas de funcionamento .....	76
<i>P00</i> Regulação de fábrica.....	76
Ligação em rede.....	77
<i>P97</i> Comando à distância.....	77
<i>P98</i> SmartGrid .....	77
<i>P99</i> RemoteUpdate.....	78
Desligar a Wi-Fi .....	79
Direitos de autor e licenças para o módulo de comunicação .....	79

<b>Produtos de lavagem e tratamento</b> .....	<b>80</b>
Detergente.....	80
Detergente especial  .....	80
Produto de tratamento para têxteis  .....	81
Aditivo  .....	81
Manutenção do aparelho .....	81

## Medidas de segurança e precauções

---

Esta máquina de lavar roupa corresponde às normas de segurança em vigor. A utilização inadequada pode, contudo, resultar em danos para as pessoas e danos materiais.

Antes de colocar a máquina de lavar a roupa em funcionamento, leia atentamente as instruções de utilização. As instruções contêm informações importantes sobre instalação, segurança, utilização e manutenção. Desta forma não só se protege, como evita danos na máquina de lavar roupa.

Conforme a norma IEC 60335-1, a Miele chama expressamente a atenção para o facto de o capítulo para a instalação da máquina de lavar roupa, assim como as indicações de segurança e os avisos deverem ser obrigatoriamente lidos e cumpridos.

A Miele não assume responsabilidade por danos ocorridos devido à inobservância destas instruções.

Guarde o manual de instruções e entregue-o a um eventual futuro proprietário.

### Utilização adequada

- ▶ Esta máquina de lavar roupa destina-se a ser utilizada a nível doméstico e em espaços similares.
- ▶ Esta máquina de lavar roupa não deve ser instalada e utilizada ao ar livre.
- ▶ Utilize a máquina de lavar roupa exclusivamente a nível doméstico só para lavar têxteis que tenham indicado na respectiva etiqueta que podem ser lavados na máquina. Qualquer outra utilização não é permitida. A Miele não assume responsabilidade por danos causados devido a uso inadvertido do aparelho ou por utilização incorreta.
- ▶ As pessoas que, devido às suas capacidades físicas, sensoriais ou psíquicas ou ainda por inexperiência ou desconhecimento, não estejam em condições de utilizar a máquina de lavar roupa com segurança não a podem utilizar sem serem vigiadas ou orientadas por uma pessoa responsável.

## Crianças em casa

- ▶ As crianças menores de oito anos devem ser mantidas afastadas da máquina, exceto se estiverem a ser constantemente vigiadas.
- ▶ As crianças a partir de oito anos de idade só podem utilizar a máquina de lavar roupa sem serem vigiadas ou efetuar trabalhos de limpeza e manutenção se lhes foi explicado o seu funcionamento de forma que a possam utilizar com segurança. As crianças devem ter capacidade para reconhecer e compreender os possíveis perigos de uma utilização incorreta.
- ▶ As crianças não devem efetuar trabalhos de limpeza ou manutenção serem vigiadas.
- ▶ Vigie as crianças que estejam perto da máquina. Não permita que crianças brinquem com a máquina de lavar roupa.

## Segurança técnica

- ▶ Observe as indicações mencionadas no capítulo «Instalação» assim como no capítulo «Caraterísticas técnicas».
- ▶ Antes de instalar a máquina verifique se apresenta algum dano no revestimento exterior. Se a máquina apresentar algum dano visível não deve ser posta em funcionamento.
- ▶ Antes de ligar a máquina deverá verificar se os dados de ligação (tensão e frequência), mencionados na placa de caraterísticas, correspondem com os da rede elétrica. Em caso de dúvida contacte um eletricista.
- ▶ É possível um funcionamento temporário ou permanente num sistema de alimentação energética autossuficiente ou não-síncrono de rede (por ex. microrredes, sistemas de reserva). O pré-requisito para o funcionamento é que o sistema de alimentação elétrica esteja em conformidade com as especificações da EN 50160 ou comparável. As medidas de proteção previstas na instalação doméstica e neste produto Miele devem também ser asseguradas na sua função e modo de funcionamento em funcionamento isolado ou em funcionamento não-síncrono ou ser substituídas por medidas equivalentes na instalação. Como descrito, por ex., na publicação atual do VDE-AR-E 2510-2.

## Medidas de segurança e precauções

---

▶ A segurança elétrica da máquina só está garantida se a ligação à corrente for efetuada por meio de uma tomada com contacto de segurança.

É muito importante que esta condição base de segurança seja verificada e, em caso de dúvida, a instalação elétrica da habitação seja revista por um técnico especializado.

A Miele não pode ser responsabilizada por avarias ou danos provenientes da falta ou interrupção do fio de terra.

▶ Por motivos de segurança não deve utilizar um cabo elétrico de prolongamento (perigo de incêndio devido a sobreaquecimento).

▶ As peças com defeito só devem ser substituídas por peças originais Miele. Só com estas peças é que a Miele garante o cumprimento das condições de segurança.

▶ O acesso à tomada deve estar sempre garantido para poder desligar a máquina da corrente sempre que necessário.

▶ As reparações executadas indevidamente podem ter consequências graves para o utilizador, pelas quais o fabricante não assume qualquer responsabilidade. As reparações só devem ser executadas por técnicos autorizados Miele. Caso contrário, se daí resultarem avarias, fica excluído o direito à garantia.

▶ Os direitos à garantia perdem-se se a máquina de lavar roupa não for reparada pelo serviço de assistência técnica autorizado pela Miele.

▶ Se o cabo de ligação estiver danificado, somente um técnico autorizado Miele deverá efetuar a sua substituição para evitar perigos para o utilizador.

▶ Em caso de avaria ou ao efetuar trabalhos de limpeza e manutenção, a máquina de lavar roupa só está desligada da corrente elétrica quando:

- a ficha de ligação à corrente estiver desligada da tomada; ou
- os disjuntores do quadro estiverem desligados; ou
- o fusível roscado da instalação da casa estiver completamente desparafusado.

▶ A máquina de lavar roupa só deve ser ligada à água utilizando uma mangueira nova. As mangueiras usadas não podem ser utilizadas. Controle as mangueiras com regularidade. Assim pode efetuar a sua substituição atempadamente e impedir danos causados pela água.



## Medidas de segurança e precauções

---

- ▶ A pressão da água deve ter no mínimo 100 kPa e não pode ser superior a 1000 kPa.
- ▶ Esta máquina de lavar roupa não pode ser utilizada em locais móveis (p. ex., barcos/navios).
- ▶ Não efetue qualquer alteração na máquina sem que essa tenha sido expressamente permitida pela Miele.

### Utilização adequada

- ▶ A máquina de lavar roupa não deve ser instalada em áreas propensas a geadas. As mangueiras podem congelar e rebentar ou gretar e a fiabilidade da placa eletrónica pode diminuir devido às temperaturas negativas.
- ▶ Antes de pôr a máquina de lavar roupa a funcionar pela primeira vez é necessário desmontar as barras de segurança de transporte situadas na zona posterior da máquina de lavar roupa (consulte o capítulo «Instalação» parágrafo «Desmontar a segurança de transporte»). Se a segurança de transporte não for desmontada, a máquina de lavar roupa e os móveis/aparelhos adjacentes podem ficar danificados durante a centrifugação.
- ▶ Feche a torneira de entrada de água se a máquina não for utilizada durante um período de tempo mais longo (férias, por exemplo), especialmente se não estiver localizada perto de um ralo no pavimento.
- ▶ Risco de inundações!  
Se a mangueira de esgoto for pendurada num lavatório verifique se o esgoto da água se efetua rapidamente e sem obstruções. A mangueira deve ser fixa para não saltar do lugar. A força da água pode provocar essa situação se a mangueira não estiver fixa.
- ▶ Certifique-se de que nos bolsos da roupa, que vai ser lavada, não existem corpos estranhos como por exemplo, moedas, parafusos, pregos etc. Estes podem danificar o tambor e a cuba. Por sua vez componentes danificados podem causar danos na roupa.
- ▶ Cuidado ao abrir a porta após ter sido utilizada a função vapor. Existe risco de queimaduras devido ao vapor que sai e às temperaturas elevadas na superfície do tambor assim como no vidro da porta. Dê um passo atrás e espere até que o vapor se dissipe.

## Medidas de segurança e precauções

---

- ▶ A quantidade de carga máxima é de 8,0 kg (roupa seca). As quantidades de carga reduzidas em alguns programas individuais podem ser consultadas no capítulo «Lista de programas».
- ▶ Se dosear o detergente adequadamente não é necessário proceder à descalcificação da máquina de lavar roupa. Mas se apesar disso, a máquina apresentar calcário, utilize um produto de descalcificação à base de ácido cítrico natural. A Miele recomenda o produto descalcificador Miele que pode obter através dos Agentes ou nos serviços Miele. Siga rigorosamente as indicações de utilização do produto.
- ▶ Os tecidos que tenham sido tratados com produtos de limpeza que contenham dissolventes, devem ser bem enxaguados antes de serem lavados na máquina.
- ▶ Nunca utilize produtos de limpeza que contenham solventes (por ex. benzina) na máquina de lavar roupa. Peças do aparelho podem ficar danificadas e podem sair vapores tóxicos. Existe risco de incêndio e de explosão.
- ▶ Na máquina ou sobre a máquina nunca utilize produtos de limpeza que contenham solventes (por ex. benzina). As superfícies em plástico podem ficar danificadas se entrarem em contacto com estes produtos.
- ▶ Os corantes devem ser apropriados para serem utilizadas em máquinas de lavar roupa e a nível doméstico. Siga estritamente as indicações do fabricante do produto.
- ▶ Os produtos descolorantes podem provocar corrosão devido à sua composição química. Produtos descolorantes não devem ser utilizados em máquinas de lavar roupa.
- ▶ Se o detergente líquido entrar em contacto com os olhos deve lavar de imediato com água tépida abundante. Se o produto for ingerido deve consultar um médico. As pessoas com pele sensível ou com ferimentos devem evitar o contacto com o detergente.

### Acessórios e peças de substituição

- ▶ Utilize exclusivamente acessórios originais da Miele. Se forem montadas ou ligadas outras peças, fica excluído o direito à garantia e/ou a responsabilidade pelo produto.
- ▶ Os secadores de roupa Miele e as máquinas de lavar roupa Miele podem ser instalados formando uma coluna de lavar/secar. Para isso é necessário adquirir um conjunto de montagem para formar a coluna de lavar/secar. É importante assegurar que o conjunto de montagem seja o adequado para o secador de roupa Miele e para a máquina de lavar roupa Miele.
- ▶ Certifique-se, se adquirir a base Miele como acessório especial, de que é a adequada para este modelo de máquina de lavar roupa.
- ▶ A Miele oferece-lhe uma garantia de entrega de até 15 anos, mas não inferior a 10 anos, para peças de substituição funcionais após o final de produção da série da sua máquina de lavar roupa.

A Miele não assume responsabilidade por danos ocorridos devido à inobservância das medidas de segurança e precauções.

# Utilização da máquina de lavar roupa

## Painel de comandos



### ① Painel de comandos

O painel de comandos é composto pela indicação de tempo e diferentes teclas sensoras. As teclas sensoras são explicadas de seguida.

② **Teclas sensoras da temperatura** para seleccionar a temperatura de lavagem pretendida.

③ **Teclas sensoras das rotações** para seleccionar a velocidade de centrifugação final.

④ **Teclas sensoras para extras** Pode adicionar extras ao programa de lavagem. Se foi seleccionado um programa de lavagem, as teclas sensoras dos eventuais extras emitem uma luz regulada.

### ⑤ Luzes de controlo

acende no caso de anomalias na entrada de água e no esgoto de água

acende se o detergente for dosado em excesso

acende para lembrar a informação sobre higiene

a função *Adicionar mais roupa* não é seleccionável.

### ⑥ Teclas sensoras CapDosing

CapDosing de produto de tratamento para têxteis (p. ex. amaciador, produto impermeabilizante)

CapDosing de aditivos (p. ex. reforço de detergente)

CapDosing de detergente (só para a lavagem principal)

# Utilização da máquina de lavar roupa

## ⑦ Indicação de tempo

Depois do início do programa, aparece a indicação do tempo de duração do programa em horas e minutos. Ao iniciar o programa através da pré-seleção de tempo, a indicação do tempo de lavagem só aparece quando o tempo pré-selecionado tiver terminado.

## ⑧ Teclas sensoras < ◊ >

O tempo de pré-seleção de início do programa aparece indicado na indicação de tempo.

Após o início do programa o tempo pré-selecionado começa a ser descontado.

O programa tem início logo que o tempo de pré-seleção de início do programa termine e na indicação de tempo é apresentada a duração prevista para o programa.

◊ Após tocar na tecla sensora ◊ é selecionado um início de programa posterior (pré-seleção de início do programa). No caso de seleção, emite uma luz ◊ brilhante.

> Ao tocar na tecla sensora >, a duração da pré-seleção de início do programa é aumentada.

< Ao tocar na tecla sensora <, a duração da pré-seleção de início do programa é reduzida.

## ⑨ Tecla sensora Start/Adicionar mais roupa

Ⓐ Assim que um programa possa ser iniciado, a tecla sensora acende de forma intermitente. Ao tocar na tecla sensora *Start/Adicionar mais roupa*, será iniciado o programa selecionado. A tecla sensora acende de forma constante.

Ⓑ Quando o programa tiver sido iniciado, a tecla sensora *Start/Adicionar mais roupa* permite adicionar mais roupa.

## ⑩ Interface óptica

É o ponto de ligação para o Serviço Técnico.

## ⑪ Seletor de programas

para a seleção do programa e para desligar. A máquina de lavar roupa é ligada através da seleção de programas e desligada através da posição do seletor de programas ⏻.

## Modo de funcionamento do painel de comandos

As teclas sensoras ②, ③, ④, ⑥, ⑧ e ⑨ reagem em contacto com as pontas dos dedos. A seleção é possível enquanto a respetiva tecla sensora estiver acesa.

Uma tecla sensora de luz brilhante significa: selecionada no momento

Uma tecla sensora de luz regulada significa: seleção possível

# O seu contributo para a proteção do ambiente

---

## Eliminação da embalagem

A embalagem é utilizada para o manuseamento e protege o aparelho contra danos que possam ocorrer durante o transporte. Os materiais da embalagem são selecionados do ponto de vista ecológico e de eliminação e são geralmente recicláveis.

A devolução da embalagem ao ciclo de reciclagem contribui para a economia de matérias-primas. Utilize pontos de recolha de resíduos com triagem de materiais e possibilidades de devolução das embalagens. O seu distribuidor Miele aceita de volta as embalagens de transporte.


## Eliminação do aparelho em fim de vida útil

Os equipamentos elétricos e eletrónicos contêm diversos materiais valiosos. Também contêm determinadas substâncias, misturas e componentes necessários para o seu funcionamento e segurança. No lixo doméstico, bem como no caso de tratamento incorreto, estes podem causar danos na saúde das pessoas e no ambiente. Por isso, não coloque o seu equipamento em fim de vida útil, em nenhuma circunstância, no lixo doméstico.



Em vez disso, utilize os pontos oficiais de recolha criados para a entrega e reciclagem gratuita de equipamentos elétricos e eletrónicos da sua junta de freguesia, de distribuidores Miele ou da Miele. A eliminação de eventuais dados pessoais do equipamento em fim de vida útil é um processo, do ponto de vista legal, da sua responsabilidade. Está legalmente obrigado a retirar de forma não destrutiva as pilhas e as baterias usadas não fechadas de forma fixa no aparelho, bem como as lâmpadas que possam ser retiradas de forma não destrutiva. Entregue-as num ponto de recolha adequado onde possam ser entregues de forma gratuita. Mantenha o seu equipamento em fim de vida útil fora do alcance de crianças, até ser transportado.

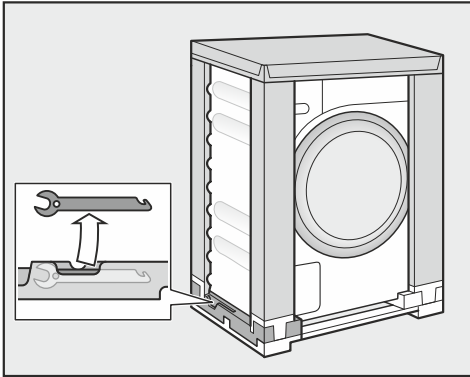
## O primeiro funcionamento

 Danos devido a uma instalação e ligação incorretas.

Uma instalação e ligação incorretas da máquina de lavar conduzem a danos graves.

Consulte o capítulo «Instalação».

### Remover a chave de bocas



- Em baixo, à esquerda, remova a chave de bocas da embalagem de transporte para a remoção da proteção para transporte.

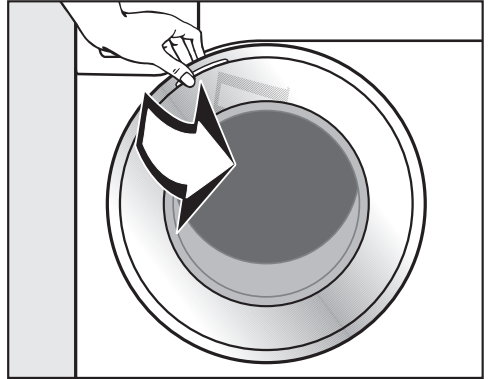
### Retirar a folha de proteção e autocolantes publicitários

- Remova:
  - a película de proteção da porta (se existir).
  - todos os autocolantes publicitários (se existirem) da frente do aparelho e do tambor.

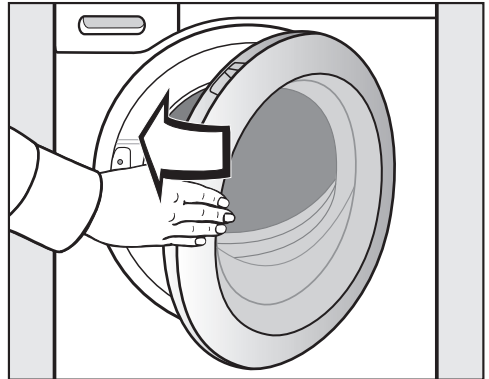
O autocolante existente no interior da porta e que fica visível ao abrir a porta (p. ex. placa de características), não deve ser retirado.

### Retire a ponta giratória do tambor

No tambor, encontra-se uma ponta giratória para a mangueira de esgoto.



- Puxe a porta para abrir.
- Retire a ponta giratória.



- Feche a porta com um balanço suave.

Esta máquina de lavar roupa foi submetida na fábrica a um teste de funcionamento completo e, por este motivo, existe um resto de água no tambor.

# O primeiro funcionamento

## Miele@home

A máquina de lavar roupa está equipada com um módulo wi-fi integrado.

Para a utilização, necessita de:

- uma rede wi-fi
- a App Miele@mobile
- uma conta de utilizador na Miele. Pode criar a conta de utilizador através da App Miele@miele.

Através da App Miele@mobile, pode controlar a rede da sua máquina lavar roupa com uma rede wi-fi doméstica.

Depois de ter integrado a máquina de lavar roupa à sua rede wi-fi, pode usar a App para executar as seguintes ações, por exemplo:

- Comandar à distância a sua máquina de lavar roupa
- Aceder a informações sobre o estado de funcionamento da sua máquina de lavar roupa
- Aceder a instruções sobre o ciclo do programa da sua máquina de lavar roupa

A ligação da máquina de lavar roupa à sua rede wi-fi aumenta o consumo de energia mesmo quando a máquina é desligada.

Certifique-se de que, no local onde a sua máquina de lavar roupa está instalada, existe um sinal de rede Wi-Fi suficientemente forte.

## Disponibilidade da ligação Wi-Fi

A ligação Wi-Fi partilha uma faixa de frequência com outros aparelhos (p. ex. micro-ondas, brinquedos telecomandados). Assim, podem ocorrer falhas de ligação temporárias ou permanentes. Não pode, por isso, ser garantida uma disponibilidade permanente das funções oferecidas.

## Disponibilidade Miele@home

A utilização da app Miele depende da disponibilidade do serviço Miele@home no seu país.

O serviço da Miele@home não está disponível em todos os países.

Saiba mais sobre a disponibilidade no website [www.miele.pt](http://www.miele.pt).

## App Miele

Pode fazer o download da app Miele a partir da Apple App Store® ou do Google Play™.





## 1. Remover a segurança de transporte

⚠ Danos devido à não remoção da segurança de transporte.

Se a segurança de transporte não for retirada, pode provocar danos na máquina de lavar roupa e nos móveis/aparelhos situados ao lado.

Retire a segurança de transporte, tal como descrito no capítulo «Instalação e ligação».

## 2. Instalar a Miele@home

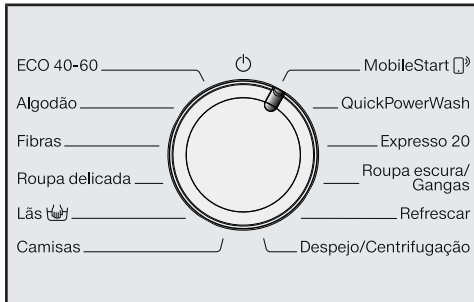
São possíveis 2 tipos de ligação:

1. Através da app da Miele (regulação padrão)

2. Através de WPS

Para isso, necessita de um router compatível com WPS.

## Registrar através da app da Miele



■ Rode o seletor de programas para o programa *MobileStart*.

Na indicação de tempo aparece *APP* e, de seguida, é efetuada a contagem decrescente do tempo timeout de 10 minutos. A app da Miele vai guiá-lo através dos passos seguintes.

Em caso de ligação bem-sucedida, na indicação de tempo aparece *Con*.

## Registrar através de WPS

- Rode o seletor de programas para o programa *MobileStart*.
- Toque na tecla sensora até que apareça *WPS* na indicação de tempo e seja emitido um sinal sonoro de confirmação breve.

De seguida é efetuada, na indicação de tempo, a contagem decrescente do tempo de timeout de 2 minutos.

- Ative a função «WPS» no seu router no espaço de 2 minutos.

Em caso de ligação bem-sucedida, na indicação de tempo aparece *Con*.

**Dica:** Se a ligação ainda não estiver estabelecida após o decurso do tempo de timeout, deve repetir o procedimento.

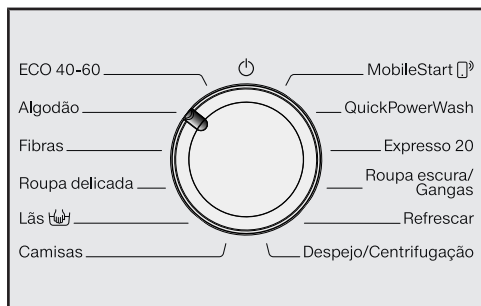
## O primeiro funcionamento

### 3. Iniciar o programa para calibrar

Para um consumo otimizado de água e de energia elétrica e um resultado de lavagem ideal, é importante que a máquina de lavar roupa esteja calibrada.

Para isso **deve** ser iniciado o programa *Algodão* sem roupa e sem detergente.

- Abra a torneira de água.



- Rode o seletor de programas para a posição *Algodão*.

A máquina de lavar roupa é ligada, a temperatura *60* e a rotação *1400* acendem.

- Toque na tecla sensora *Start/Adicionar mais roupa*.

O programa de lavagem é iniciado.

Após 10 minutos, os indicadores ficam escuros.

### Abrir porta no fim do programa

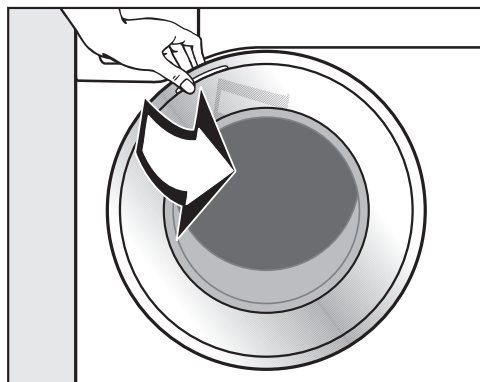
Na fase antirruça, a porta ainda está bloqueada. O painel de comandos fica aceso nos primeiros 10 minutos. Depois, o painel de comandos apaga-se e a tecla sensora *Start/Adicionar mais roupa* acende de forma intermitente.

- Rode o seletor de programas para a posição  $\text{⏻}$ .

Na indicação de tempo aparece:  $\text{-0-}$  e a luz de controlo  $\text{⏻}$  apaga-se.

A porta será desbloqueada.

**Dica:** Após a fase antirruça, a máquina de lavar roupa desligou-se e a porta desbloqueou automaticamente. O painel de comandos fica completamente escuro.



- Agarre na porta e puxe-a para abrir.

**Dica:** Mantenha a porta entreaberta para que o tambor possa secar.

A primeira colocação em funcionamento está concluída.

## Consumo de energia e de água

- Utilize a capacidade de carga máxima para o programa de lavagem selecionado. Assim, o consumo de energia e de água será o mais baixo em relação à quantidade total.
- Normalmente, os programas eficientes com maior necessidade de energia e água têm um tempo de execução do programa mais longo. Através do prolongamento do tempo de execução do programa pode ser reduzida a temperatura real de lavagem alcançada, mantendo o mesmo resultado de lavagem.

Por ex., se o programa ECO 40-60 tiver um tempo de execução do programa superior ao do programa Algodão 40 °C ou 60 °C. O programa ECO 40-60 é mais eficiente em termos de consumo energético e de água, no entanto, tem um tempo de execução do programa superior.

- Lavar itens de roupa com sujidade ligeira no programa Expresso 20.
- Os detergentes modernos possibilitam a lavagem com temperaturas de lavagem reduzidas (p. ex., 20 °C). Para economizar energia use as regulações de temperatura correspondentes.

## Higiene na máquina de lavar roupa

Ao lavar com temperaturas baixas e/ou detergentes líquidos há o risco de formação de germes e odores na máquina de lavar roupa. Por isso, a Miele recomenda que efetue uma limpeza da sua máquina de lavar roupa uma vez por mês.

Se no painel de comandos acender a luz de controlo **i**, juntamente com uma **!** na indicação de tempo deve ser executada uma limpeza da máquina de lavar roupa.

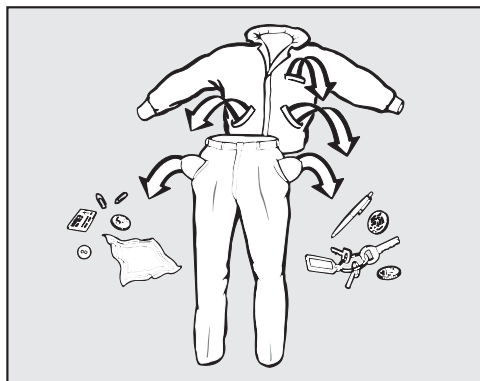
## Indicações relativas à secagem mecânica subsequente

A velocidade de centrifugação da máquina de lavar roupa selecionada influencia a humidade residual da roupa e a emissão sonora da máquina de lavar roupa.

Quanto mais elevada for a velocidade de centrifugação da máquina de lavar roupa selecionada, menor será a humidade residual da roupa. No entanto, a emissão sonora da máquina de lavar roupa aumenta.

Para economizar energia durante a secagem, selecione a velocidade de centrifugação máxima possível do respetivo programa de lavagem.

# 1. Preparação da roupa



- Esvazie os bolsos.

⚠ Danos na roupa causados por corpos estranhos.

Corpos estranhos (por exemplo, pregos, moedas, cliques) podem danificar tecidos e os componentes da máquina.

Antes da lavagem, verifique se existem objetos estranhos na roupa e, se for o caso, retire-os.

## Separar a roupa

- Separe os têxteis por cores e de acordo com os símbolos mencionados na etiqueta (no colarinho ou na costura lateral).

**Dica:** Tecidos escuros «desbotam» muitas vezes ao serem lavados pela primeira vez. Por este motivo lave as peças claras e as escuras em separado.

## Tratamento prévio de nódoas

- Antes da lavagem, elimine eventuais nódoas existentes nos tecidos; se possível, enquanto estiverem frescas. Para o tratamento das nódoas, utilize um pano que não desbote. Não esfregue!

**Dica:** Muitas vezes, as manchas (sangue, ovo, café, chá, etc.) podem ser eliminadas com pequenas dicas, que a Miele reuniu num pequeno dicionário sobre lavagem. Poderá solicitar ou visualizar-lo diretamente na Miele ou na página de Internet da Miele.

⚠ Danos provocados por produtos que contenham dissolventes  
Benzina, produtos para remover nódoas, etc. podem danificar as peças sintéticas.


No tratamento de têxteis, certifique-se de que nenhuma parte em plástico é atingida pelo detergente.

⚠ Perigo de explosão devido a produtos que contenham dissolventes.  
Na utilização de produtos que contenham dissolventes, pode ocorrer uma mistura explosiva.

Nunca utilize estes produtos que contenham dissolventes na máquina de lavar roupa.

## Dicas gerais

- No caso dos cortinados: as argolas ou fitas de chumbo devem ser retiradas ou presas num saco.
- Os arames da armação dos soutiens que estejam soltos devem ser cosidos ou retirados.
- Os fechos-éclair, fechos de velcro, ganchos e colchetes devem ser fechados antes da lavagem.
- Fechar fronhas e capas de edredões para impedir que pequenas peças de roupa entrem para dentro destas.

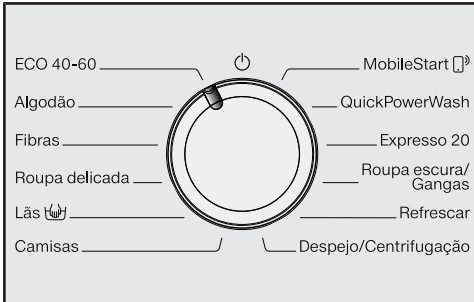
Não lave quaisquer tecidos que sejam declarados como **não laváveis** (símbolo de tratamento .

## 2. Selecionar o programa

### Ligar a máquina de lavar roupa

- Rode o seletor de programas para um programa.

### 1. Selecionar os programas de lavagem por meio do seletor de programas

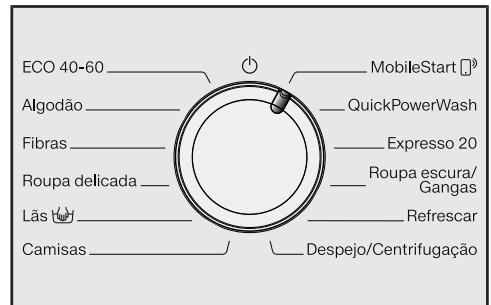


- Rode o seletor de programas para o programa pretendido.

Na indicação de tempo é exibido o tempo de execução do programa.

### 2. Selecionar programas através da posição do seletor de programas MobileStart (ícone de telefone) e da app da Miele

**Dica:** Para a utilização de *MobileStart* (ícone de telefone), a máquina de lavar roupa deve estar registada na rede Wi-Fi e o comando à distância deve estar ligado.



- Rode o seletor de programas para a posição do seletor de programas *MobileStart* (ícone de telefone).

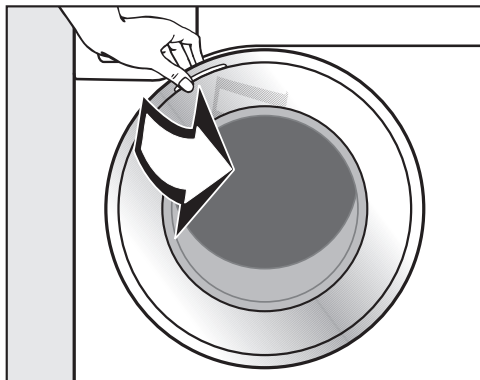
Na indicação de tempo aparece: **Con**

Após o início do programa, a máquina de lavar roupa pode agora ser operada com a app da Miele.

A operação através da app da Miele só é possível após tocar na tecla sensora *Start/Adicionar mais roupa*. No entanto, ao tocar, a porta da máquina de lavar roupa também fica bloqueada.

### 3. Carregar a máquina

#### Abrir a porta



- Agarre na pega da porta e puxe para abrir.

Antes de colocar a roupa na máquina verifique se existem objetos estranhos ou algum animal dentro do tambor.

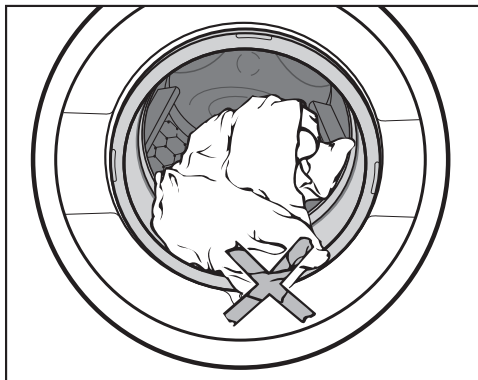
No caso de capacidade de carga máxima, o consumo de energia e de água é menor em relação à capacidade de carga total. Uma sobrecarga reduz o resultado de lavagem e promove a formação de vincos.

- Coloque a roupa no tambor desdobrada e solta.

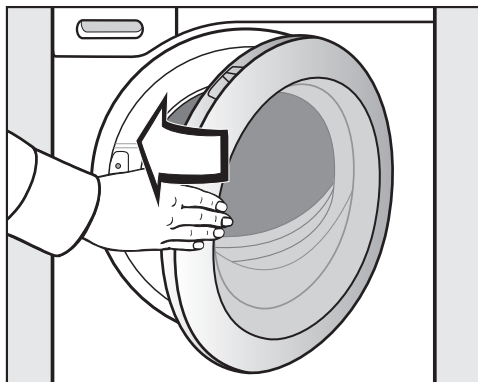
Peças de roupa de vários tamanhos aumentam o efeito de lavagem e distribuem-se melhor durante a centrifugação.

**Dica:** Tenha em conta as capacidades de carga máximas dos diferentes programas de lavagem.

#### Fechar a porta



- Verifique se não ficou nenhuma peça de roupa presa entre a borracha do óculo e a porta.




- Feche a porta com balanço suave.

## 4. Selecionar o programa

### Selecionar a temperatura e a velocidade de centrifugação

A temperatura e a velocidade de centrifugação pré-selecionadas do programa de lavagem emitem luz brilhante. A seleção das temperaturas e velocidades de centrifugação selecionáveis relativas ao programa de lavagem emitem luz regulada.

As temperaturas atingidas na máquina de lavar roupa podem divergir das temperaturas selecionadas. A conjugação de consumo de energia e tempo de lavagem concretiza um resultado de lavagem ideal.

90	1400
60	1200
40	900
30	600
20	
Frio	

- Toque na tecla sensora com a temperatura pretendida que emite então uma luz brilhante.
- Toque na tecla sensora com a velocidade de centrifugação pretendida, que emite então uma luz brilhante.

### Selecionar extras

A seleção dos extras seleccionáveis para o programa de lavagem emitem luz regulada.

Curto

Água +

Pré-lavagem

Alisar extra

- Toque na tecla sensora com o extra pretendido, o qual emite luz brilhante.

**Dica:** Pode selecionar múltiplos extras relativamente a um programa de lavagem.

Informações mais pormenorizadas sobre os extras encontram-se no capítulo «Extras».

### Ligar a pré-seleção/SmartStart

O início do programa pode ser programado com a antecedência de 30 minutos e até 24 horas. Desta forma, pode utilizar, por ex., a tarifa de eletricidade noturna económica (ver o capítulo «Pré-seleção/SmartStart»).

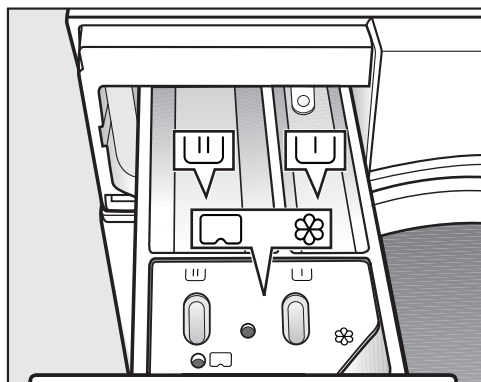
## 5. Adicionar detergente

A máquina de lavar roupa oferece diferentes possibilidades de adicionar detergente.

### Gaveta de detergente

Podem ser utilizados todos os detergentes adequados para máquinas de lavar roupa domésticas. Siga as indicações de uso e de dosagem mencionadas na embalagem do produto.

### Encher com detergente



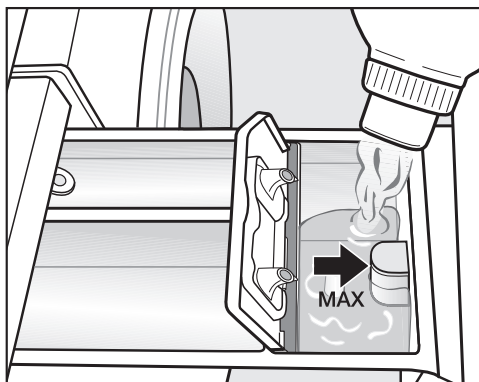
- Puxe a gaveta de detergente e adicione detergente nos compartimentos.

☒ Detergente para a pré-lavagem

☒ Detergente para a lavagem principal

☼ Amaciador, goma sintética, goma líquida ou cápsula

### Encher com amaciador



- Adicione o amaciador ou a goma no compartimento ☼. **Observe a altura de enchimento máxima.**

O produto entra na máquina durante o último ciclo de enxaguagem. No final do programa de lavagem, fica uma quantidade residual de água no compartimento ☼.

Efetue a limpeza da gaveta de detergente, em especial do sifão, após várias utilizações da adição automática de goma ou produto amaciador.



## 5. Adicionar detergente

### Dosagem de cápsulas

Existem cápsulas com três conteúdos diferentes:

- ☼ = Produto de tratamento para têxteis (por exemplo, amaciador, produto impermeabilizante)
- ☼ = Aditivos (por exemplo, reforço de detergente)
- ☼ = Detergente (só para a lavagem principal)

Uma cápsula contém sempre a quantidade certa para uma lavagem.

As cápsulas podem ser obtidas na loja online Miele, nos serviços ou Agentes Miele.

⚠ Perigo para a saúde devido às cápsulas.

Os ingredientes incluídos nas cápsulas podem representar um perigo para a saúde em caso de ingestão ou contacto com a pele.

Mantenha as cápsulas fora do alcance das crianças.

### Ativar a dosagem de cápsulas

- Toque na tecla sensora da cápsula utilizada.

#### Tecla sensora



para



para



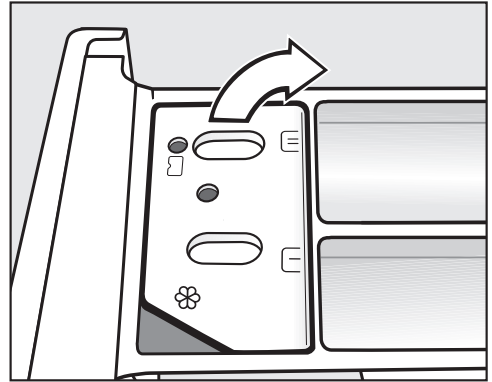
para

#### Cap

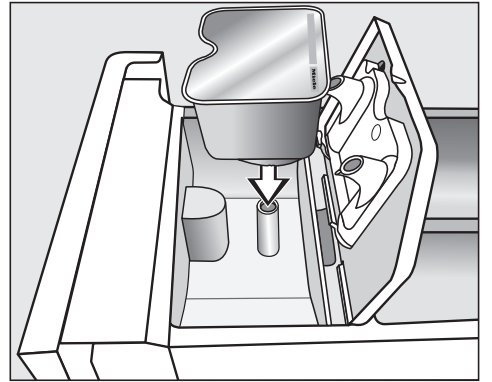


### Colocar a cápsula

- Abra a gaveta de detergentes.

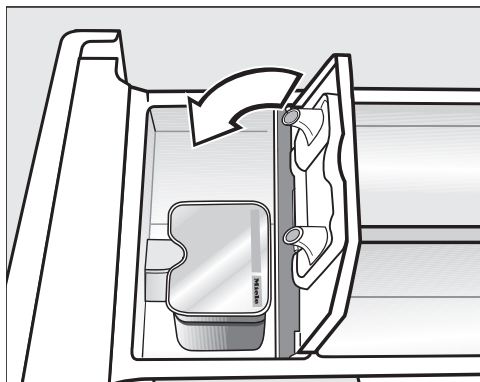


- Abra a tampa do compartimento ☼/☼.



- Pressione a cápsula.

## 5. Adicionar detergente



- Feche a tampa e pressione-a.
- Feche a gaveta de detergente.

A cápsula é aberta ao ser encaixada no compartimento da gaveta de detergentes. Se a cápsula for retirada da gaveta sem ter sido utilizada, o conteúdo pode verter.

Elimine a cápsula aberta.

O conteúdo da cápsula existente na gaveta de detergentes será adicionado ao programa de lavagem no momento certo.

A entrada de água para o compartimento ☼ é feita através da cápsula durante a dosagem de cápsulas.

Não adicione o amaciador adicional no compartimento ☼.

- No final da lavagem, retire a cápsula vazia.

Por motivos técnicos, fica sempre um pouco de água no compartimento.

### Desativar/Alterar a dosagem de cápsula

- Para desativar a dosagem de cápsulas, toque na tecla sensora que emite luz brilhante.
- Para alterar a dosagem de cápsulas, toque numa das outras teclas sensoras de cápsulas.

### Dicas de dosagem

Na dosagem de detergente, tenha em conta o grau de sujidade da roupa e a quantidade carregada. No caso de quantidades pequenas de roupa, reduza a quantidade de detergente (por exemplo, para meia carga, aprox.  $\frac{1}{3}$  a menos).

### Quantidade insuficiente de detergente:

- faz com que a roupa não fique bem lavada e, com o tempo, fique encardida.
- promove a formação de bolor na máquina de lavar roupa.
- faz com que a gordura que não seja removida totalmente da roupa.
- promove depósitos de calcário nas resistências.

### Demasiado detergente

- provoca resultados fracos em termos de lavagem, enxaguagem e centrifugação.
- promove um consumo de água mais elevado devido a um ciclo adicional de enxaguagem, ativado automaticamente
- promove uma sobrecarga do ambiente.

### Iniciar o programa



- Toque na tecla sensora intermitente *Start/Adicionar mais roupa*.

A porta é bloqueada e o programa de lavagem iniciado.

Se tiver sido selecionado um tempo de pré-seleção de início, este decorre na indicação de tempo. Depois de decorrido o tempo da pré-seleção de início ou imediatamente após o início do programa, surge a duração do programa na indicação de tempo.

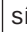
### Poupança de energia

Após 10 minutos, os indicadores ficam escuros. A tecla sensora *Start/Adicionar mais roupa* acende de forma intermitente.

Pode voltar a ligar os indicadores:

- Toque na tecla sensora *Start/Adicionar mais roupa* (isto não tem qualquer efeito num programa a decorrer).

### Adicionar roupas durante o decorrer do programa (AddLoad)

É possível adicionar e retirar roupa a qualquer momento, desde que no painel de comandos não esteja aceso o símbolo .

- Toque na tecla sensora *Start/Adicionar mais roupa*.

Na indicação de tempo são apresentadas barras rotativas L... [ ]... [ ]...

Se na indicação de tempo for exibida a palavra *Add*, a porta pode ser aberta.

- Abra a porta e adicione ou retire a roupa.
- Feche a porta.
- Toque na tecla sensora *Start/Adicionar mais roupa*.

O programa de lavagem continua.


Geralmente, não é possível adicionar ou retirar roupa quando:


- a temperatura da solução de lavagem estiver acima dos 55 °C.
- o nível da água no tambor excede um determinado valor.

## 7. Fim do programa

### Abrir a porta e retirar a roupa

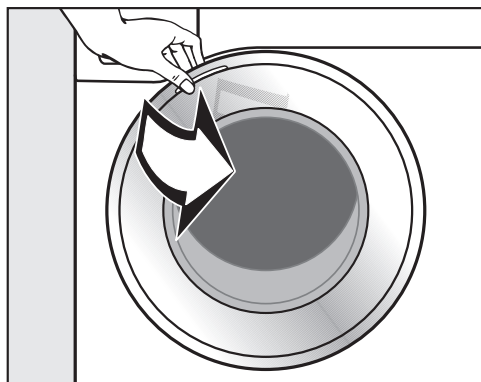
Na fase antirruga, a porta ainda está bloqueada. O painel de comandos fica aceso nos primeiros 10 minutos. Depois, o painel de comandos apaga-se e a tecla sensora *Start/Adicionar mais roupa* acende de forma intermitente.

- Rode o seletor de programas para a posição .

Na indicação de tempo aparece: *-D-* e a luz de controlo  apaga-se.

A porta será desbloqueada.

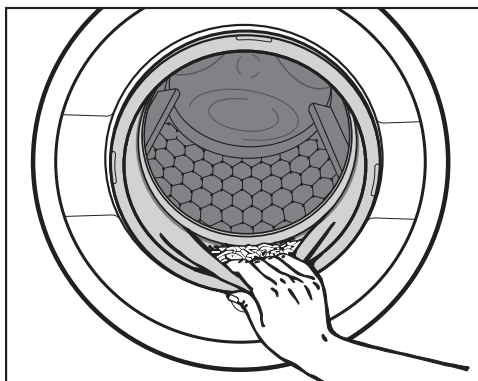
**Dica:** Após a fase antirruga, a porta fica automaticamente desbloqueada.



- Agarre na porta e puxe-a para abrir.
- Retire a roupa.

As peças de roupa que fiquem na máquina podem encolher ou ficar danificadas na próxima lavagem.

Retire todas as peças de roupa do tambor.



- Verifique se existem corpos estranhos no anel de vedação da porta.

**Dica:** Mantenha a porta entreaberta para que o tambor possa secar.

- Se utilizada, retire a cápsula usada da gaveta de detergente.


**Dica:** Mantenha a gaveta de detergente entreaberta para que possa secar.

## Velocidade de centrifugação final no programa de lavagem

Ao selecionar o programa, no painel de comandos acende-se a tecla sensora com a velocidade de centrifugação ideal para o programa de lavagem.

Em alguns programas de lavagem, pode ser selecionada a velocidade de centrifugação mais elevada.


Na tabela, está indicada a velocidade de centrifugação selecionável mais elevada.

Programa	r.p.m.
ECO 40-60	1400
Algodão	1400
Fibras	1200
Roupa delicada	900
Lãs 	1200
Camisas	900
QuickPowerWash	1400
Expresso 20	1200
Roupa escura/Gangas	1200
Refrescar	–
Despejo/Centrifugação	1400

## Enxaguagem com centrifugação

A roupa é centrifugada após a lavagem principal e entre as enxaguagens. Se reduzir a velocidade de centrifugação final, a velocidade de centrifugação entre as enxaguagens também é reduzida. No programa *Algodão* com uma velocidade inferior a 700 r.p.m. será efetuada mais uma enxaguagem adicional.

## Desativar fim do enxaguagem (centrifugação final)

- Toque na tecla sensora  (fim do enxaguagem).

A roupa permanece na água após o último ciclo de lavagem. Deste modo, a formação de vincos é reduzida se a roupa não for tirada da máquina imediatamente após o fim do programa.

## Concluir o programa com centrifugação

No painel de comandos, a tecla sensora está acesa, indicando as rotações ideais. Pode alterar as rotações.

- Toque na tecla sensora *Start/Adicionar mais roupa*.

## Concluir o programa sem centrifugação

- Reduza a velocidade de centrifugação para 0.
- Toque na tecla sensora *Start/Adicionar mais roupa*.

## Desativar a enxaguagem com centrifugação e a centrifugação final

- Pressione a tecla sensora .

A água é esgotada após a última enxaguagem e a fase antirruuga é ativada.

Nesta configuração será efetuada uma enxaguagem adicional em alguns programas.

### Pré-seleção de início

Através da pré-seleção de início pode selecionar um início do programa posterior.

Esta função está ativa, se a função de programação *P98* SmartGrid estiver desligada.

Pode programar o início do programa com 30 minutos a, no máximo, 24 horas de antecedência. Desta forma, pode utilizar, por ex., a tarifa de eletricidade noturna favorável.

### Selecionar pré-seleção de início do programa

- Selecione o programa de lavagem pretendido.
- Toque na tecla sensora ◆.



A tecla sensora ◆ emite luz brilhante.

- Toque na tecla sensora < ou > até que a pré-seleção de início do programa pretendida acenda na indicação de tempo.
- em caso de tempo inferior a 10 horas, a pré-seleção de início do programa altera-se em passos de 30 minutos
- em caso de tempo superior a 10 horas, a pré-seleção de início do programa altera-se em passos de 1 hora

### Iniciar pré-seleção de início do programa

- Toque na tecla sensora intermitente *Start/Adicionar mais roupa*.

A pré-seleção de início do programa foi iniciada e decorre na indicação de tempo.

### Cancelar ou alterar a pré-seleção de início principiada

Se foi principiada a pré-seleção de início selecionada, deixa de ser possível uma alteração.

- Rode o seletor de programas para a posição ☰.
- Rode o seletor de programas para qualquer programa.

Na indicação de tempo são apresentadas barras rotativas [ ]... [ ]... [ ] ou - -.

O bloqueio de porta é suspenso.

- Selecione um programa e, se pretendido, um novo tempo de pré-seleção de início.

## SmartStart

Com o SmartStart, define um período de tempo, no qual a sua máquina de lavar roupa é iniciada automaticamente a partir do exterior. O início ocorre por meio de um sinal, p. ex. do seu fornecedor de eletricidade, quando a tarifa de eletricidade for particularmente favorável.

Esta função está ativa, se a função de programação *P98* SmartGrid estiver ligada.

O período de tempo que pode ser definido situa-se entre 30 minutos e 24 horas. Neste período de tempo, a máquina de lavar roupa aguarda pelo sinal do exterior. Se não for enviado um sinal no período de tempo definido, a máquina de lavar roupa inicia o programa de lavagem.

## Definir um período de tempo

Se a função de programação *P98* SmartGrid estiver ativa, a função da tecla sensora ◆ altera-se. O tempo de pré-seleção de início do programa já não é exibido na indicação de tempo, mas sim o período de tempo no qual a sua máquina de lavar roupa pode ser iniciada automaticamente (ver capítulo «Funções de programação», secção «*P98* SmartGrid»).

O procedimento corresponde à definição do tempo na pré-seleção de início.

- Toque na tecla sensora ◆.
- Com as teclas sensoras < ou > ajuste o período de tempo pretendido.
- Toque na tecla sensora Start/Adicionar mais roupa.



Na indicação de tempo é exibido  $\llcorner t r$ .

## Lista de programas






<b>ECO 40-60</b>		<b>máximo 8,0 kg</b>
Artigo	para roupa de algodão com sujidade normal	
Dica	<p>Num ciclo de lavagem pode ser lavado uma carga com roupa de algodão mista para temperaturas de 40° e 60 °C.</p> <p>O programa é o mais eficiente para a lavagem de roupa de algodão em termos de consumo de energia e água.</p>	
<b>Indicação para institutos de teste:</b>		
Programa de teste para cumprimento da norma jurídica UE relativa ao design ecológico n.º 2019/2023 e etiquetagem energética de acordo com o Regulamento n.º 2019/2014.		
<b>Algodão</b>		<b>90 °C até frio</b>
<b>máximo 8,0 kg</b>		
Artigo	T-shirts, roupa interior, toalhas e guardanapos, etc., tecidos em algodão, linho ou tecidos mistos	
Dica	No caso de requisitos de higiene especiais, selecione a regulação de temperatura de 60 °C ou superior.	
<b>Indicação para institutos de teste:</b>		
Algodão 20 °C: programa para roupa de algodão ligeiramente suja		
Programa de teste para cumprimento da norma jurídica da UE relativa ao design ecológico n.º 2019/2023.		
<b>Fibras</b>		<b>60 °C até frio</b>
<b>máximo 4,0 kg</b>		
Artigo	Têxteis com fibras sintéticas, tecido misto ou algodão com fibras	
Dica	Reduzir a velocidade de centrifugação final em caso de têxteis sensíveis a vincos.	



## Lista de programas

<b>Roupa delicada</b>		<b>40 °C até frio</b>	<b>máximo 3,0 kg</b>
Artigo	Para têxteis sensíveis de fibras sintéticas, tecidos mistos, viscose Cortinados que tenham a indicação do fabricante de que podem ser lavados à máquina.		
Dica	- Desativar a velocidade de centrifugação no caso de têxteis sensíveis a vincos.		
<b>Lãs </b>		<b>40 °C até frio</b>	<b>máximo 2,0 kg</b>
Artigo	Têxteis de lã ou com mistura de lã		
Dica	Ter em atenção a velocidade de centrifugação final em caso de têxteis sensíveis a vincos.		
<b>Camisas</b>		<b>60 °C até frio</b>	<b>máximo 1,0 kg/2,0 kg</b>
Artigo	Camisas e blusas em algodão e tecidos mistos		
Dica	<ul style="list-style-type: none"> <li>- Tratar previamente os colarinhos e os punhos de acordo com a sujidade.</li> <li>- Para camisas e blusas em seda, utilizar o programa <i>Roupa delicada</i>.</li> <li>- Se o extra predefinido <i>Alisar extra</i> estiver desativado, a capacidade de carga máxima aumenta para 2,0 kg.</li> </ul>		
<b>MobileStart </b>			
A seleção do programa e o funcionamento ocorrem por meio da app Miele.			
<b>QuickPowerWash</b>		<b>60 °C–40 °C</b>	<b>máximo 4,0 kg</b>
Artigo	Para têxteis com pouca sujidade ou normal, que também podem ser lavados no programa <i>Algodão</i>		
Dica	A roupa é cuidadosamente lavada de forma especialmente rápida através de um humedecimento especial e de um ritmo de lavagem especial.		

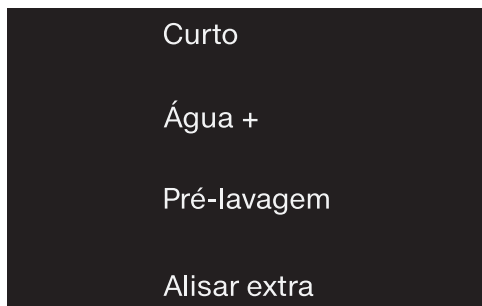
## Lista de programas

<b>Expresso 20</b>		<b>40 °C até frio</b>	<b>máximo 3,5 kg</b>
Artigo	Têxteis em algodão que foram pouco usados ou que apresentem sujidade menor		
Dica	O extra <i>Curto</i> é automaticamente ativado.		
<b>Roupa escura/Gangas</b>		<b>60 °C até frio</b>	<b>máximo 3,0 kg</b>
Artigo	Peças de roupa pretas ou escuras em algodão, tecidos mistos e ganga		
Dica	<ul style="list-style-type: none"> <li>- Lavar do avesso.</li> <li>- Muitas vezes, as gangas «desbotam» um pouco ao serem lavadas pela primeira vez. Por isso, lavar os itens claros e escuros em separado.</li> </ul>		
<b>Refrescar</b>		<b>máximo 1,0 kg</b>	
Artigo	Vestuário exterior seco sem sujidade em algodão, linho ou tecidos mistos, ligeiramente amarrotado. O vestuário exterior tem de ser adequado para a secagem   e resistente ao engomar   .		
Dica	<ul style="list-style-type: none"> <li>- Quantidades de carga mais pequenas melhoram o resultado final.</li> <li>- Retirar os têxteis imediatamente após o fim do programa e, em seguida, secar na máquina de secar roupa no programa Desenrugar delicado ou pendurar num cabide.</li> <li>- Não é adequado para lãs ou tecidos compostos por lã</li> </ul>		
<b>Despejo/Centrifugação</b>		<b>—</b>	
Dica	<ul style="list-style-type: none"> <li>- Só despejo: Selecionar rotações para </li> <li>- Ter em atenção as rotações ajustadas</li> </ul>		

Pode adicionar extras aos programas de lavagem.

## Selecionar extras

A seleção ou anulação da seleção dos extras é efetuada por meio da respetiva tecla sensora no painel de comandos.



- Pressione a tecla sensora do extra pretendido.

A tecla correspondente emite luz brilhante.

Nem todos os extras podem ser selecionados em todos os programas de lavagem.

Se a iluminação da tecla sensora estiver desligada, o extra não é selecionável. O extra não pode ser ativado por contacto.

### Curto

Para tecidos com pouca sujidade sem nós visíveis.

O tempo de lavagem é encurtado.

### Água +

O nível da água aumenta durante a lavagem e o enxaguamento.

Pode seleccionar outras funções para a tecla sensora *Água +*, como descrito no capítulo «Funções de programação».

### Pré-lavagem

Para remover a sujidade maior como, p. ex., pó, areia.

## Alisar extra

Para a reduzir a formação de vincos, a roupa é alisada no final do programa. Para um resultado ideal, reduza a capacidade de carga máxima para 50%. Capacidades de carga pequenas melhoram o resultado final.

O vestuário tem de ser adequado para a secagem e resistente ao engomar .

## Para os programas, podem ser selecionados os seguintes extras




















	Curto	Água +	Pré-lavagem	Alisar extra
ECO 40-60	–	–	–	–
Algodão	●	●	●	●
Fibras	●	●	●	●
Roupa delicada	●	●	●	●
Lãs	–	–	–	–
Camisas	●	●	●	✓
QuickPowerWash	✓	–	–	●
Expresso 20	✓	–	–	●
Roupa escura/ Gangas	●	●	●	●
Refrescar	–	–	–	–
Despejo/ Centrifugação	–	–	–	–

● = selecionável




✓ = ligado automaticamente

– = não selecionável

## Sequência do programa

	Lavagem principal		Enxaguagem		Centrifugação
	Nível de água	Ritmo de lavagem	Nível de água	Ciclos de enxaguagem	
ECO 40-60		(A)		2-3 <sup>2</sup>	✓
Algodão		(A)		2-5 <sup>1,2,3</sup>	✓
Fibras		(B)		2-4 <sup>2,3</sup>	✓
Roupa delicada		(C)		2-4 <sup>2,3</sup>	✓
Lã 		(E)		2	✓
Camisas		(C)		3-4 <sup>3</sup>	✓
QuickPowerWash		(A)		2	✓
Expresso 20		(A)		1	✓
Roupa escura/Gangas		(B)		3-5 <sup>2,3</sup>	✓
Despejo/Centrifugação	—	—	—	—	✓

As legendas encontram-se indicadas na página seguinte.

-  = nível de água baixo  
 = nível de água médio  
 = nível de água elevado  
Ⓐ = Ritmo intensivo  
Ⓑ = Ritmo normal  
Ⓒ = Ritmo sensitivo  
Ⓔ = Ritmo lavagem à mão  
✓ = a efetuar  
— = não se efetua


A máquina de lavar roupa possui um comando totalmente eletrónico com controlo automático de carga. A máquina calcula a quantidade de água necessária dependendo da quantidade de roupa e da capacidade de absorção da água da roupa.

As sequências de programa descritas a seguir baseiam-se no programa base, com carga máxima.

## Particularidades na sequência do programa

### Fase antirrugã:

O tambor ainda se move durante até 30 minutos depois do fim do programa, para evitar a formação de vincos.

Exceção: No programa *Lã*  não ocorre a fase antirrugã.

A máquina de lavar roupa pode ser aberta a qualquer momento.

- <sup>1</sup> Ao selecionar 60 °C de temperatura ou uma mais elevada, são efetuadas 2 enxaguagens. Ao selecionar uma temperatura inferior a 60 °C, são efetuadas 3 enxaguagens.
- <sup>2</sup> Uma enxaguagem adicional é efetuada quando:
  - existe muita espuma no tambor;
  - a velocidade de centrifugação final é inferior a 700 r.p.m.
- <sup>3</sup> É efetuado um ciclo de enxaguagem adicional no caso de:
  - Seleção do extra *Água +*, sempre que nas funções de programação tiver sido ativada a opção *U2* ou *U3*.
- <sup>5</sup> É efetuada uma enxaguagem adicional no caso de:
  - Seleção do extra *Água +*.

## Alterar a sequência do programa

---

### Alterar programa (segurança para crianças)

A alteração do programa, da temperatura, da velocidade de centrifugação ou dos extras selecionados não é possível após a ocorrência do arranque. Deste modo é evitada uma utilização não pretendida, p. ex. por crianças.

Se a máquina de lavar roupa for desligada no decorrer de um programa, a função Standby não desligará por completo a máquina de lavar roupa até passados 15 minutos. Ainda se pode encontrar água no tambor. Por isso, ainda estão ativadas funções de segurança.

### Cancelar programa

Pode cancelar um programa de lavagem a qualquer momento após o início do programa.

- Rode o seletor de programas para a posição ☺.
- Rode o seletor de programas para uma posição aleatória.

Na indicação de tempo são apresentadas barras rotativas L- -J... [-]... [-] ou - -.

A água é drenada e em seguida o bloqueio da porta é suspenso.

### Selecionar novo programa

- Rode o seletor de programas para o programa de lavagem pretendido.
- Verifique se ainda existe detergente na gaveta de detergentes. Se já não existir detergente, volte a adicionar detergente.
- Toque na tecla sensora *Start/Adicionar mais roupa*.

## Símbolos de tratamento

Lavagem	
A temperatura indicada corresponde à temperatura máxima que pode ser selecionada para efetuar a lavagem desse artigo.	
	ritmo mecânico normal
	ritmo mecânico delicado
	ritmo mecânico muito delicado
	Lavagem à mão
	não lavável

### Exemplo para a seleção do programa

Programa	Símbolos de tratamento
Algodão	
Fibras	
Roupa delicada	
Lã	
Expresso 20	

Secagem	
	temperatura normal
	temperatura reduzida
	não indicado para máquina de secar roupa

Engomar e passar na calandra	
	aprox. 200 °C
	aprox. 150 °C
	aprox. 110 °C Engomar com vapor pode causar danos irreversíveis.
	Proibido engomar/passar na calandra

Limpeza profissional	
	Limpeza com solventes químicos. A letra corresponde ao produto de limpeza.
	Limpeza húmida
	Proibida a limpeza a seco

Branquear	
	qualquer produto branqueador oxidante permitido
	apenas branqueamento oxigenado é permitido
	Proibido branquear

# Detergente

## O detergente correto

Podem ser utilizados todos os detergentes adequados para máquinas de lavar roupa domésticas. Consulte as indicações sobre a dosagem do detergente mencionadas na embalagem do produto.

### A dosagem depende:

- do grau de sujidade da roupa
- da quantidade de roupa
- do grau de dureza da água  
Se não souber o grau de dureza da água, informe-se junto da companhia das águas.

## Descalcificador

No grau de dureza II-III pode adicionar produto descalcificador para economizar detergente. A dosagem exata está mencionada na embalagem do produto. Primeiro adicione o detergente e depois o descalcificador.

Pode adicionar o detergente de acordo com o grau de dureza I.

## Graus de dureza da água

Classe de dureza	Dureza total em mmol/l	Dureza alemã °d
macia (I)	0 – 1,5	0 – 8,4
média (II)	1,5 – 2,5	8,4 – 14
dura (III)	superior a 2,5	superior a 14


## Doseador de detergente

Para dosear o detergente utilize o doseador fornecido pelo fabricante do respectivo detergente (por exemplo, dispensador em forma de bola), especialmente para dosear detergente líquido.

## Recargas

Ao adquirir detergente e sempre que possível adquira recargas contribuindo assim para redução do volume de resíduos.

## Descoloração/tingimento

 Danos devido a produtos descolorantes.

Os produtos descolorantes provocam corrosão na máquina de lavar roupa.

Não use produtos descolorantes na máquina de lavar roupa.

O tingimento na máquina de lavar só é permitido em medidas domésticas habituais. O sal usado durante o tingimento agride o aço inoxidável em caso de uso contínuo. Siga rigorosamente as especificações do fabricante do produto corante.

No caso de tingimento, seleccione obrigatoriamente o extra *Água +*.

## Adição de pastilhas de detergente

Insira as pastilhas de detergente **sempre** diretamente no tambor. Uma adição na gaveta de detergente não é possível.

## Produtos de tratamento

### Amaciador

amacia a roupa e evita cargas estáticas durante a secagem no secador de roupa.

### Goma sintética

dá forma à roupa.





### Goma

dá forma à roupa.






## Recomendação de detergente Miele

Os detergentes Miele são especialmente desenvolvidos para o uso diário nas máquinas de lavar roupa Miele. Encontra informações adicionais sobre estes detergentes no capítulo «Detergentes de lavagem e tratamento».

	Detergente Miele		Cápsulas Miele		
	UltraWhite	UltraColor			
ECO 40-60	✓	✓	–	✓	✓
Algodão	✓	✓	–	✓	✓
Fibras	–	✓	–	✓	✓
Roupa delicada	–	✓	✓	✓	–
Lãs 	–	–	✓	–	–
Camisas	✓	✓	–	✓	✓
QuickPowerWash	✓	✓	–	–	–
Expresso 20	–	✓	–	✓	–
Roupa escura/Gangas	–	✓	✓	✓	–


- ✓ Recomendação
- Nenhuma recomendação

-  Detergente especial (p. ex. WoolCare)
-  Produto de tratamento para têxteis (p. ex. amaciador)
-  Aditivo (p. ex. Booster)

# Detergente

## Recomendações de detergente de acordo com o Regulamento (UE) n.º 1015/2010

As recomendações aplicam-se aos limites de temperatura, conforme indicado no capítulo «Lista de programas».

	Detergentes			
	universal	para roupa de cor	para roupa delicada e lã	especial
ECO 40-60	✓	✓	–	–
Algodão	✓	✓	–	–
Fibras	–	✓	–	–
Roupa delicada	–	–	✓	–
Lã 	–	–	✓	✓
Camisas	✓	✓	–	–
QuickPowerWash	✓	✓	–	–
Expresso 20	–	✓ <sup>1</sup>	–	–
Roupa escura/Gangas	–	✓ <sup>1</sup>	–	✓

- ✓ Recomendação
- Nenhuma recomendação

<sup>1</sup> Detergente líquido

<sup>2</sup> Detergente em pó

### Limpeza exterior da máquina e do painel de comandos

**⚠** Perigo de choque elétrico devido a alta tensão da rede.

No caso de a máquina de lavar roupa estar ligada, está disponível tensão de rede.

Antes de efetuar a limpeza e manutenção da máquina, desligue-a da corrente.

**⚠** Danos devido à entrada de água.

A pressão de um jato de água pode conduzir água para a máquina de lavar roupa e danificar os componentes.

Não pulverize a máquina de lavar roupa com um jato de água.

- Limpe o exterior da máquina e o painel de comandos utilizando um produto de limpeza suave e no final seque bem com um pano macio.
- Efetue a limpeza do tambor com um produto adequado para aço inox.

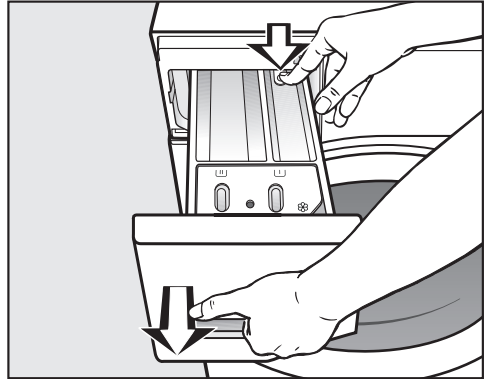
**⚠** Danos devido a produtos que contenham dissolventes

Os produtos que contenham dissolventes, produtos abrasivos, produtos de limpeza de vidros ou produtos multiusos podem provocar danos na superfície das peças plásticas e danificar outras peças.

Não use nenhum destes produtos.

### Efetuar a limpeza da gaveta de detergente

#### Remover a gaveta de detergente





- Puxe a gaveta de detergentes até ao batente, pressione o bloqueio e retire a gaveta.
- Lave a gaveta de detergente com água quente.

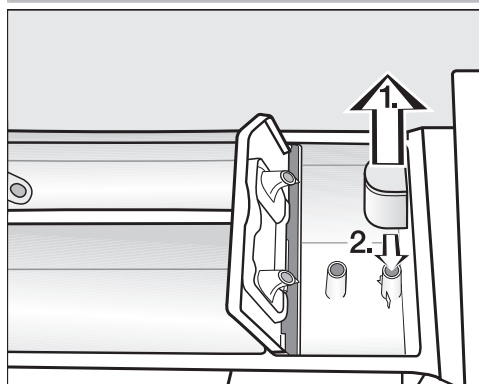
# Limpeza e manutenção


## Limpeza do tubo de sucção e do canal

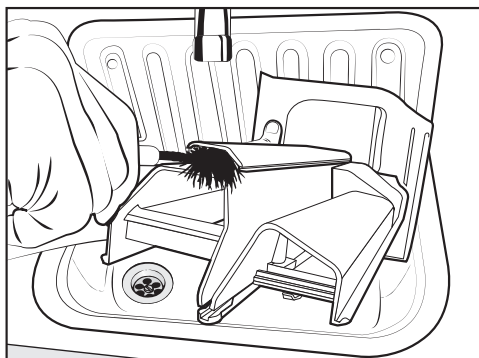


A goma líquida tem tendência a colar. O sifão no compartimento /  deixou de funcionar e o compartimento pode estar bloqueado.

Se utilizar com frequência goma líquida, efetue uma limpeza minuciosa do tubo de sucção e do canal de passagem.

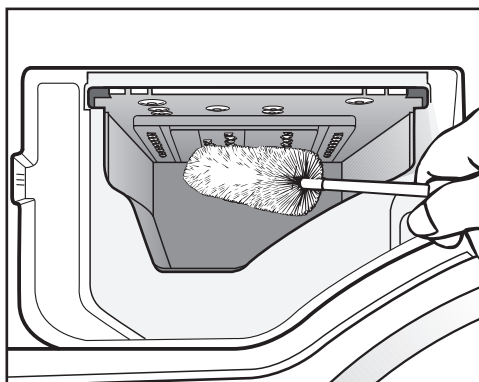


1. Puxe o sifão para fora do compartimento  e lave-o debaixo de água quente corrente. Limpe igualmente o tubo onde o sifão se encaixa.
2. Volte a encaixar o sifão.



- Efetue a limpeza do canal de sucção do amaciador utilizando água quente e uma escova.

## Efetuar a limpeza do encaixe da gaveta de detergente



- Utilizando uma escova de lavar garrafas, limpe os resíduos de detergente e os sedimentos de calcário nos injetores da gaveta de detergente.
- Volte a colocar a gaveta de detergente.

**Dica:** Manter a gaveta de detergente entreaberta para uma melhor secagem.

## Info Higiene (limpeza do tambor)

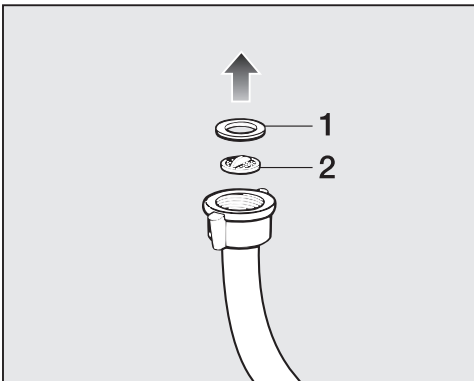
No caso de lavagens com temperaturas baixas e/ou detergentes líquidos, existe o risco de formação de germes e odores na máquina de lavar roupa. Limpe a máquina de lavar roupa com a ajuda do programa *Algodão* 90 °C. Limpe o tambor, o mais tardar, quando a luz de controlo **i** acender juntamente com uma **7** na indicação de tempo.

## Limpar o filtro da entrada de água

A máquina de lavar roupa está equipada com 2 filtros para proteger a válvula de entrada de água. Verifique os filtros a cada 6 meses. No caso de falhas frequentes na rede de água, este período pode ser mais curto.

### Limpar filtro da mangueira de entrada de água

- Feche a torneira da água.
- Desenrosque a mangueira de entrada da torneira de água.

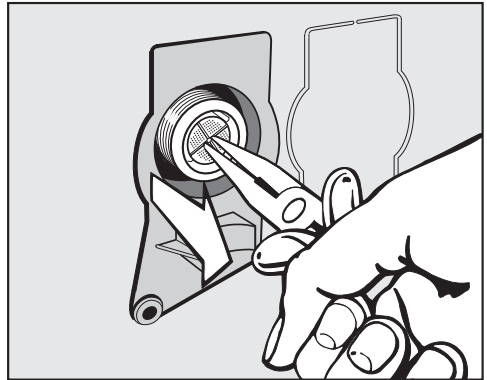


- Retire a junta de borracha **1** da guia.
- Agarre a saliência do filtro de plástico **2** com um alicate de pontas e puxe o filtro de plástico para fora.

- Limpe o filtro.
- A reinstalação é feita pela ordem inversa.

### Limpar o filtro no coletor de entrada da válvula de entrada de água

- Desaperte a porca de plástico cuidadosamente do canhão utilizando um alicate.



- Puxe o filtro pela saliência com um alicate de pontas.
- Limpe o filtro.
- A reinstalação é feita pela ordem inversa.

Deve montar novamente os filtros de sujidade após a limpeza.

- Aperte a união roscada na torneira de água.
- Abra a torneira de água.

Certifique-se de que não entra água em contacto com o sistema eletrónico.  
Aperte a união roscada.

## Que fazer quando ...

Consegue resolver por si próprio a maioria das anomalias e erros que podem ocorrer durante o funcionamento diário. Em muitos casos, pode economizar tempo e custos, pois não necessita de recorrer ao serviço de assistência técnica.




Em [www.miele.pt/service](http://www.miele.pt/service) pode obter informações relativas à resolução autónoma de anomalias.

As tabelas apresentadas seguintes devem ajudá-lo a detetar as causas de uma anomalia ou de um erro, apresentando as respetivas soluções.

### Não é possível iniciar qualquer programa de lavagem

Problema	Causa e solução
<b>O painel de comandos fica escuro.</b>	A máquina não tem corrente elétrica. <ul style="list-style-type: none"><li>■ Verifique se a ficha está ligada à tomada.</li><li>■ Verifique se o fusível/disjuntor do quadro está em ordem.</li></ul>
	Por motivos de economia de energia a máquina desligou automaticamente. <ul style="list-style-type: none"><li>■ Ligue novamente a máquina de lavar roupa ao rodar o botão seletor de programas.</li></ul>
<b>Na indicação de tempo permanece alternadamente <i>F</i> e <i>34</i></b>	A porta não está bem fechada. O fecho não bloqueou. <ul style="list-style-type: none"><li>■ Volte a fechar a porta.</li><li>■ Volte novamente a dar início ao programa. Se a indicação voltar a aparecer contacte o serviço de assistência técnica.</li></ul>
<b>Após ligar aparece <i>UP</i> na indicação de tempo.</b>	Está disponível uma atualização para a máquina de lavar roupa. Pode consultar mais informações nos capítulos «Funções de programação», secção « <i>P99</i> RemoteUpdate».

### Cancelamento do programa e acende uma luz de controlo de anomalias no painel de comandos

Problema	Causa e solução
A lâmpada de controlo de avaria  acende, na indicação de tempo permanece alternadamente <i>F</i> e <i>  </i> e soa o sinal.	<p>O escoamento de água está bloqueado ou afectado. A mangueira de esgoto está colocada num nível demasiado alto.</p> <ul style="list-style-type: none"> <li>■ Efetue a limpeza do filtro e da bomba de esgoto.</li> <li>■ A altura máxima de despejo é de 1 m.</li> </ul>
A lâmpada de controlo de avaria  acende, na indicação de tempo permanece alternadamente <i>F</i> e <i>IQ</i> e soa o sinal.	<p>A entrada de água está bloqueada ou afectada.</p> <ul style="list-style-type: none"> <li>■ Verifique se a torneira de entrada de água está suficientemente aberta.</li> <li>■ Verifique se a mangueira de entrada de água está dobrada.</li> <li>■ Verifique se a pressão da água é muito baixa.</li> </ul>
	<p>O filtro na entrada de água está obstruído.</p> <ul style="list-style-type: none"> <li>■ Efetue a limpeza do filtro.</li> </ul>
A lâmpada de controlo de avaria  acende, na indicação de tempo permanece alternadamente <i>F</i> e <i>138</i> e soa o sinal.	<p>O sistema de proteção de água reagiu.</p> <ul style="list-style-type: none"> <li>■ Feche a torneira de entrada de água.</li> <li>■ Contacte o serviço de assistência técnica.</li> </ul>
Na indicação de tempo é indicado alternadamente <i>F</i> e <i>XXX</i> e soa o sinal.	<p>Existe uma anomalia.</p> <ul style="list-style-type: none"> <li>■ Desligue a máquina de lavar roupa da corrente elétrica. Desligue a ficha da tomada ou desligue os fusíveis do quadro elétrico.</li> <li>■ Aguarde <b>pelo menos 2 minutos</b> antes de ligar a máquina de lavar roupa novamente à corrente elétrica.</li> <li>■ Ligue a máquina de lavar roupa novamente.</li> <li>■ Volte a iniciar o programa.</li> </ul> <p>Entre em contacto com o serviço técnico, se a mensagem de erro voltar a aparecer.</p>




## Que fazer quando ...

### Símbolo visível na indicação de tempo durante a sequência do programa

Mensagem	Causa e solução
<b>-P-</b> acende	O seletor de programas foi rodado para uma outra posição após o início do programa. ■ Rode o botão seletor de programas para a posição original.
<b>Na indicação de tempo acende brevemente <math>\text{C}tr</math> durante a seleção do programa.</b>	A máquina de lavar roupa indica que está ligada em rede.
<b>Na indicação de tempo acende <math>\text{OFF}</math> durante a seleção do programa <i>MobileStart</i> <math>\text{P}</math>.</b>	O comando à distância está desligado. ■ Ative a função de programação <i>P97</i> comando à distância para operar a máquina de lavar roupa através de app.
<b>Na indicação de tempo acende <math>\text{Con}</math> durante a seleção do programa <i>MobileStart</i> <math>\text{P}</math>.</b>	A máquina de lavar roupa está ligada em rede e pode ser operada através de app.
<b>Na indicação de tempo acende <math>\text{noC}</math> durante a seleção do programa <i>MobileStart</i> <math>\text{P}</math>.</b>	A Miele@home não está instalada. ■ Ligue a máquina de lavar roupa em rede. Consulte o capítulo «Primeira colocação em funcionamento», secção «2. Instalar Miele@home».
<b><math>\text{Cno}</math> acende na indicação de tempo ao ligar a máquina de lavar roupa.</b>	Miele@home não está disponível. ■ Desligue a máquina de lavar roupa. ■ Ligue novamente a máquina de lavar roupa. ■ Entre em contacto com o serviço de assistência técnica se $\text{Cno}$ voltar a aparecer.  A máquina de lavar roupa pode continuar a ser utilizada. ■ Toque na tecla sensora luminosa $\text{◇}$ .



### No painel de comandos acende uma lâmpada de controlo no fim do programa

Problema	Causa e solução
<b>A luz de controlo  acende.</b>	<p>Durante a lavagem, existiu formação excessiva de espuma.</p> <ul style="list-style-type: none"> <li>■ No ciclo de lavagem seguinte, doseie menor quantidade de detergente e siga as indicações de dosagem mencionadas na embalagem do produto.</li> </ul>
<b>A luz de controlo  acende juntamente com uma  na indicação de tempo.</b>	<p>Durante as lavagens não foi iniciado um programa de lavagem com uma temperatura superior a 60 °C durante um longo período de tempo.</p> <ul style="list-style-type: none"> <li>■ Inicie o programa <i>Algodão</i> 90 °C, utilizando o produto de limpeza Miele ou um detergente universal em pó.</li> </ul> <p>A máquina de lavar roupa é limpa e é impedida a formação de germes e odores.</p>
<b>Na indicação de tempo é indicado alternadamente <i>F</i> e <i>37</i></b>	<p>O extra <i>Alisar extra</i> no final do programa não foi efetuado corretamente.</p> <ul style="list-style-type: none"> <li>■ Verifique se a máquina de lavar roupa está bem nivelada (ver o capítulo «Instalação», seção «Nivelar»).</li> <li>■ Verifique se a altura de elevação máxima de 1 m não é ultrapassada.</li> </ul> <p>Entre em contacto com o serviço técnico, se a mensagem de erro voltar a aparecer. A máquina de lavar roupa pode continuar a ser operada sem o extra <i>Alisar extra</i>.</p>

## Que fazer quando ...




### Problemas gerais com a máquina de lavar roupa

Problema	Causa e solução
<b>A máquina de lavar roupa tem odor.</b>	<p>Não foi observada a iluminação da luz de controlo <b>i</b> juntamente com uma <b>l</b> na indicação de tempo. Durante as lavagens não foi iniciado um programa de lavagem com uma temperatura superior a 60 °C durante um longo período de tempo.</p> <ul style="list-style-type: none"><li>■ Para prevenir a formação de germes e odores na máquina, inicie o programa <i>Algodão</i> 90 °C, utilizando o produto de limpeza Miele ou um detergente universal em pó.</li></ul>
	<p>A porta e a gaveta de detergentes foram fechadas após a lavagem.</p> <ul style="list-style-type: none"><li>■ Mantenha a porta e a gaveta de detergentes entreabertas, para que possam secar.</li></ul>
<b>A máquina de lavar roupa vibra durante a centrifugação.</b>	<p>Os pés da máquina não estão nivelados e as contraporcas não estão roscadas uniformemente.</p> <ul style="list-style-type: none"><li>■ Nivele a máquina e fixe os pés através das contraporcas.</li></ul>
<b>A máquina não centrifugou a roupa como é habitual e por isso ainda está muito molhada.</b>	<p>Na centrifugação final foi detectado um anti-balanço demasiado elevado e a velocidade de centrifugação foi automaticamente reduzida.</p> <ul style="list-style-type: none"><li>■ Junte sempre peças de roupa grandes e pequenas para obter uma distribuição melhorada.</li></ul>
<b>A bomba de esgoto está a provocar um ruído fora do comum.</b>	<p>Não é erro! Esse ruído é normal no início e no final do processo de escoamento da água.</p>


### Problemas gerais com a máquina de lavar roupa

Problema	Causa e solução
<b>Na gaveta de detergente fica depositada uma grande quantidade de resíduos de detergente.</b>	<p>A água não tem pressão suficiente.</p> <ul style="list-style-type: none"><li>■ Efetue a limpeza do filtro na entrada de água.</li><li>■ Selecione eventualmente o Extra <i>Água +</i>.</li></ul>
	<p>Detergente em pó em conjunto com produto descalcificador tem tendência a colar.</p> <ul style="list-style-type: none"><li>■ Efetue a limpeza da gaveta de detergentes e, de futuro, adicione primeiro o detergente e só depois o produto descalcificador.</li></ul>

## Que fazer quando ...

Problema	Causa e solução
<b>O amaciador não é totalmente consumido, ou no compartimento  fica bastante água.</b>	<p>O tubo de sucção não está bem encaixado ou está obstruído.</p> <ul style="list-style-type: none"> <li>■ Efetue a limpeza do tubo de sucção, consulte o capítulo «Limpeza e manutenção», parágrafo «Limpeza da gaveta de detergente».</li> </ul>
<b>No final do programa ainda existe líquido no compartimento de cápsulas</b>	<p>O tubo no compartimento da gaveta de detergentes, onde é encaixada a cápsula, está obstruído</p> <ul style="list-style-type: none"> <li>■ Efetue a limpeza do tubo.</li> </ul> <p>Não é erro! Por motivos técnicos fica sempre um pouco de água no compartimento.</p>
<b>Existe água no compartimento do amaciador, junto da cápsula</b>	<p>A tecla sensora  não foi ativada.</p> <ul style="list-style-type: none"> <li>■ Na próxima vez que utilizar a cápsula, verifique se a tecla sensora  está ativada.</li> </ul> <p>A cápsula vazia não foi retirada depois da última lavagem.</p> <ul style="list-style-type: none"> <li>■ Retire e descarte a cápsula após cada lavagem.</li> </ul> <p>O tubo no compartimento da gaveta de detergentes, onde é encaixada a cápsula, está obstruído.</p> <ul style="list-style-type: none"> <li>■ Limpe o tubo.</li> </ul>

## Resultados de lavagem insuficientes

Problema	Causa e solução
<b>A roupa não fica lavada com o detergente líquido.</b>	<p>O detergente líquido não tem produto branqueador. Nódos de fruta, café ou chá não são eliminadas</p> <ul style="list-style-type: none"> <li>■ Utilize detergente em pó com produto branqueador.</li> <li>■ Utilize uma cápsula correspondente ou adicione produto tira-nódos no compartimento .</li> <li>■ Nunca junte detergente líquido e produto tira-nódos no mesmo compartimento da gaveta de detergentes.</li> </ul>

## Que fazer quando ...

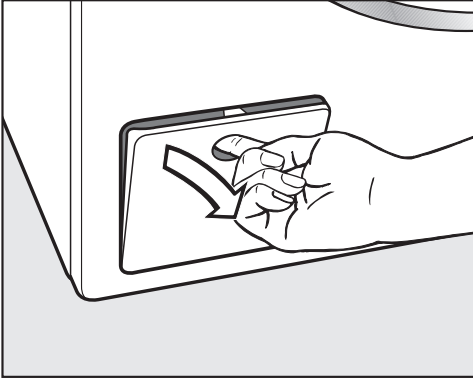
Problema	Causa e solução
<b>A roupa acabada de lavar tem nódoas acinzentadas.</b>	<p>A quantidade de detergente doseada foi muito baixa. A roupa continha excesso de resíduos de gordura (óleos, pomadas).</p> <ul style="list-style-type: none"><li>■ Nestes casos adicione mais detergente ou utilize detergente líquido.</li><li>■ Antes de efetuar a próxima lavagem, efetue um programa de lavagem a 60 °C sem roupa e adicione detergente líquido.</li></ul>
<b>Os tecidos escuros depois de lavados, ficam com resíduos de detergente agarrados.</b>	<p>O detergente tem componentes que não se dissolvem na água (zeólitos). Estes fixaram-se nos têxteis.</p> <ul style="list-style-type: none"><li>■ Após a secagem tente escovar os resíduos com uma escova.</li><li>■ De futuro lave roupa escura com detergente sem zeólitos. O detergente líquido geralmente não tem zeólitos.</li><li>■ Lave esta roupa no programa <i>Roupa escura/Gangas</i>.</li></ul>

## Não é possível abrir a porta

Problema	Causa e solução
<b>Não é possível abrir a porta durante a lavagem.</b>	<p>O tambor está bloqueado durante a lavagem.</p> <ul style="list-style-type: none"><li>■ Siga as indicações que aparecem no capítulo «5. Iniciar programa», seção «Adicionar/retirar roupa».</li></ul>
<b>Após o decorrer do programa <i>Refrescar</i>, não é possível abrir a porta.</b>	<p>O programa <i>Refrescar</i> foi diretamente iniciado várias vezes em sucessão. Devido à utilização de vapor, a temperatura no tambor fica acima dos 55 °C. A porta é bloqueada para proteger contra queimaduras.</p> <ul style="list-style-type: none"><li>■ Espere alguns minutos até que a temperatura no tambor baixe.</li></ul>
<b>Após o cancelamento de um programa são apresentadas barras intermitentes [ ]...[ ]...[ ]... na indicação de tempo.</b>	<p>Como proteção contra queimaduras, a porta da máquina não abre se a temperatura da água for superior a 55 °C.</p> <ul style="list-style-type: none"><li>■ Espere até que a temperatura no interior do tambor baixe e as barras intermitentes apaguem na indicação de tempo.</li></ul>
<b>Na indicação de tempo permanece alternadamente <i>F</i> e <i>35</i></b>	<p>O fecho da porta está bloqueado.</p> <ul style="list-style-type: none"><li>■ Contacte o serviço de assistência técnica.</li></ul>

### Abrir a porta em caso de esgoto obstruído e/ou falta de energia elétrica

- Desligue a máquina de lavar roupa.



- Abra a tampa de acesso à bomba de esgoto.

### Esgoto obstruído

Se o esgoto estiver obstruído, pode sair grande quantidade de água da máquina.

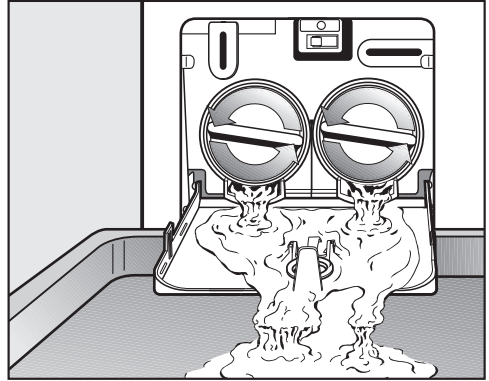
**⚠ Perigo de queimadura devido a água quente.**

Se pouco tempo antes tiver efetuado uma lavagem com temperaturas elevadas, a água de lavagem fica quente. Drene a água com cuidado.

### Processo de despejo

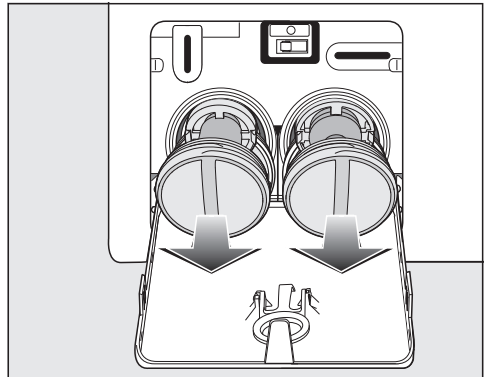
Não desenrosque o filtro de descarga completamente.

- Coloque um recipiente por baixo da tampa, p. ex., um tabuleiro universal.



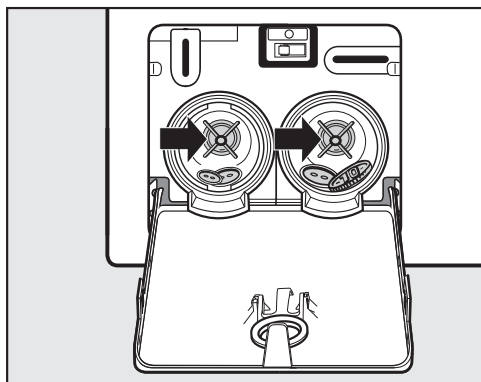
- Rode lentamente o filtro de esgoto até que a água comece a sair.
- Aperte novamente o filtro de esgoto para interromper a saída de água.

Se não sair mais água:

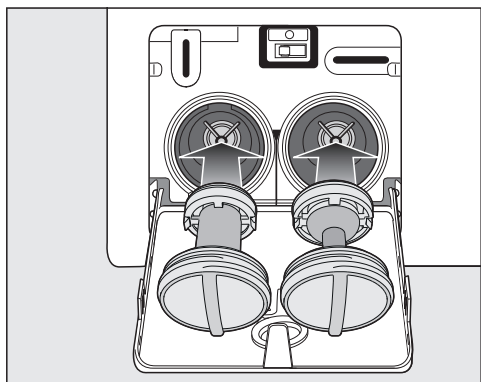


- Desenrosque o filtro de esgoto completamente.

## Que fazer quando ...



- Limpe minuciosamente os filtros de esgoto.
- Verifique se as pás da bomba rodam facilmente e, se necessário, elimine os corpos estranhos que possam existir (botões, moedas, etc.) e efetue a limpeza do espaço interior.



- Volte a colocar os filtros de esgoto corretamente (à direita e à esquerda) e rode-os para fechar.
- Feche a tampa de acesso à bomba de esgoto.

⚠ Danos causados por fugas de água

Se não voltar a encaixar e enroscar os filtros de esgoto corretamente, irá sair água da máquina de lavar roupa. Volte a encaixar os filtros de esgoto e rode-os para que fiquem bem fechados.

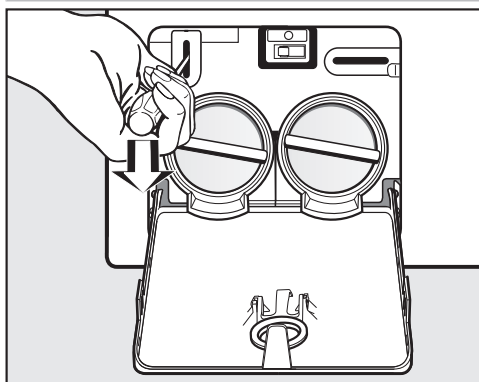
Feche a tampa de acesso à bomba de esgoto.

### Abrir a porta

⚠ Risco de ferimentos com a rotação do tambor.

Se introduzir a mão no tambor em movimento, pode ferir-se gravemente.

Certifique-se sempre, antes de retirar a roupa, de que o tambor está parado.



- Desbloquear a porta utilizando uma chave de parafusos.
- Puxe a porta para abrir.

Em [miele.pt/service](http://miele.pt/service) pode obter informações relativas à resolução autónoma de anomalias e às peças de substituição da Miele.

## Contacto no caso de avarias

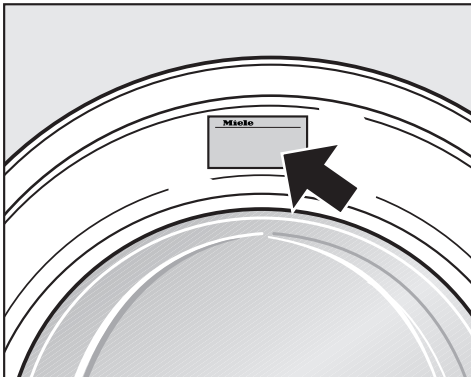
Contacte, por ex., o seu distribuidor Miele ou serviço de assistência técnica Miele quando não conseguir solucionar a avaria.

Pode reservar o serviço de assistência técnica da Miele online em [www.miele.pt](http://www.miele.pt).

Os dados de contacto do serviço de assistência técnica da Miele encontram-se no final do presente documento.

O serviço de assistência técnica irá precisar do identificador de modelo e do número de fabrico (fabr./N.º de série, N.º). Estes dados encontram-se na placa de características.

Poderá ver a placa de características, com a porta da máquina aberta, acima do vidro de visualização.



## Acessórios opcionais

Nos serviços ou Agentes Miele pode adquirir acessórios especiais para esta máquina de lavar roupa.

## Base de dados EPREL

A partir de 1 de março de 2021, as informações sobre a identificação do consumo energético e os requisitos de conceção ecológica passarão a constar da base de dados sobre produtos europeia (EPREL). Clique na hiperligação <https://eprel.ec.europa.eu/> para aceder à base de dados sobre produtos. Ser-lhe-á aqui solicitado que insira o identificador de modelo.

O identificador de modelo encontra-se na placa de características.

**Miele** Made in xxx  
Mod.: XXXxxx  
M-Nr.: xxxxxxxx Type: XXxx-X  
Nr.:/ xxxxxxxx

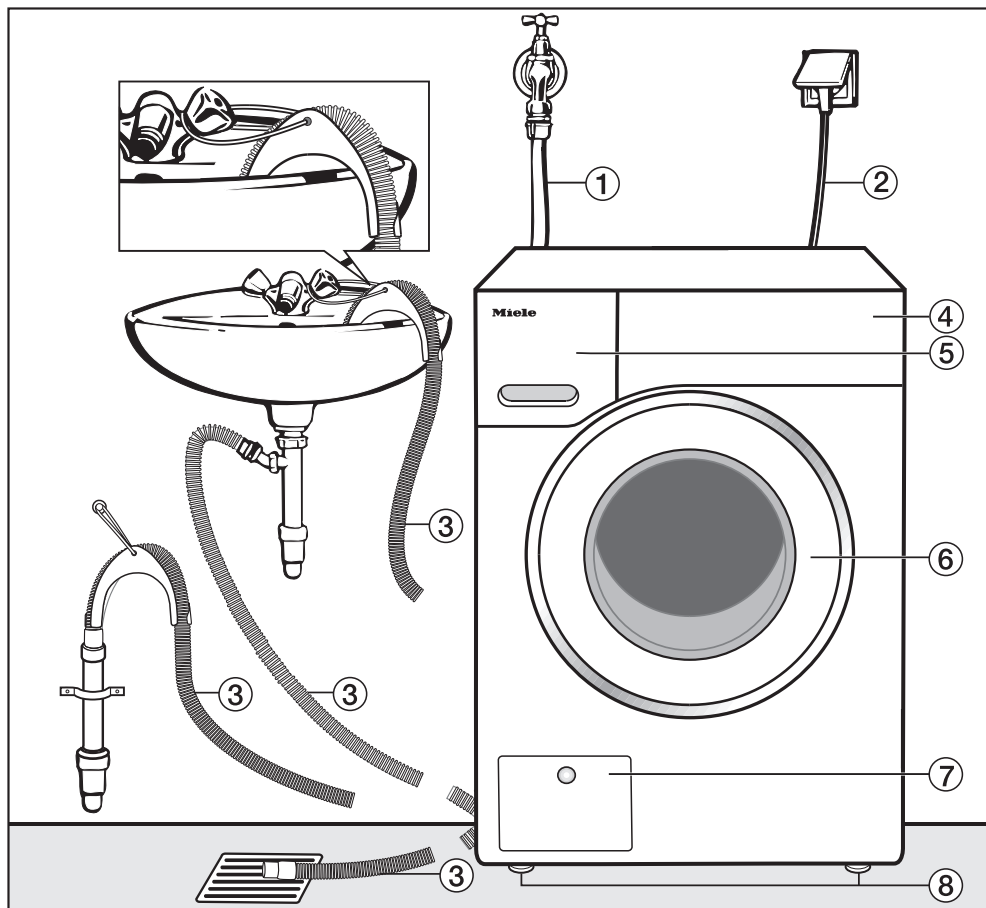
Miele Service  
[www.miele.com/service](http://www.miele.com/service)

## Garantia

O presente produto está sujeito à garantia legalmente prevista pelo Decreto-lei nº 84/2021, de 18 de outubro, que regula os direitos do consumidor na compra e venda de bens, conteúdos e serviços digitais, ou por qualquer outra disposição legal que modifique ou substitua aquele diploma.

# Instalação

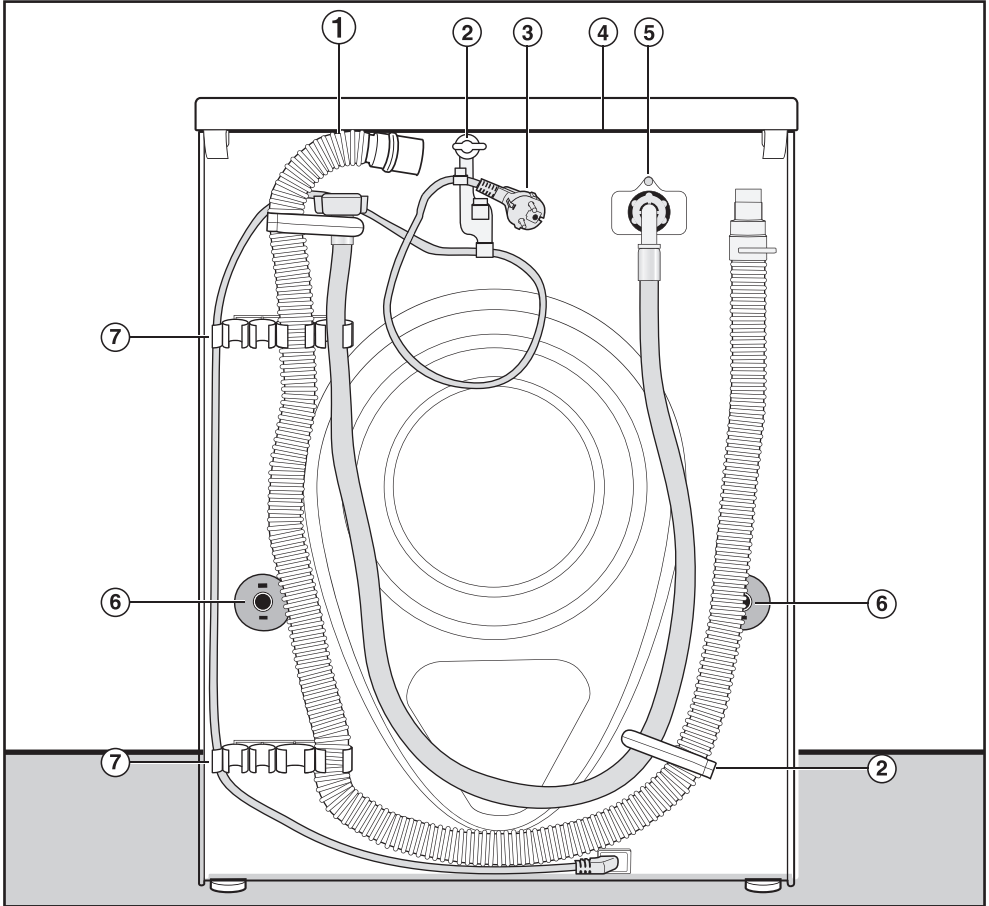
## Vista frontal



- ① Mangueira de entrada de água (à prova de pressão até 7.000 kPa)
- ② Ligação elétrica
- ③ Mangueira de esgoto com ponta giratória (acessória) com a possibilidade de conduzir o fluxo de água
- ④ Painel de comandos
- ⑤ Gaveta de detergente
- ⑥ Porta
- ⑦ Tampa de acesso ao filtro de descarga, bomba de descarga e desbloqueio de emergência
- ⑧ Quatro pés reguláveis em altura



## Vista posterior



- ① Mangueira de esgoto
- ② Fixadores de transporte para mangueiras de entrada e esgoto da água e cabo elétrico.
- ③ Ligaçao elétrica
- ④ Saliência do tampo com zona para segurar ao transportar
- ⑤ Mangueira de entrada de água (à prova de pressão até 7.000 kPa)
- ⑥ Segurança rotativa com barras de transporte
- ⑦ Fixadores de transporte para mangueiras de entrada e suporte de barras de segurança de transporte

# Instalação

## Superfície de instalação

A instalação mais adequada será sobre um pavimento de betão. Ao contrário do soalho em madeira ou de uma superfície mais macia, a superfície em betão não provoca oscilações da máquina durante a centrifugação.


Observe:

- Instale a máquina nivelada e com estabilidade.
- Não instale a máquina sobre uma superfície macia pois durante a centrifugação irá vibrar.

Se for instalada sobre um soalho de madeira:

- Coloque a máquina de lavar roupa sobre uma placa em madeira prensada (com, no mínimo, 59 x 52 x 3 cm). Esta placa deve ser aparafusada ao maior número de vigas de madeira possíveis e não apenas ao soalho.


**Dica:** Instale a máquina, se possível, num canto da divisão para ficar com mais estabilidade. Assim, obterá maior estabilidade.

 Perigo de lesões devido a falta de segurança da máquina de lavar roupa.

Ao ser instalada sobre uma base existente (base em betão), a máquina de lavar roupa tem de ser colocada de forma segura contra quedas e deslizamentos.

A máquina de lavar roupa tem de ser instalada de forma segura com um fixador (MTS fixação ao solo) (que pode obter em lojas da especialidade ou nos serviços Miele).

## Deslocar a máquina até ao local onde vai ser instalada

 Perigo de lesões devido a falta de fixação da tampa.

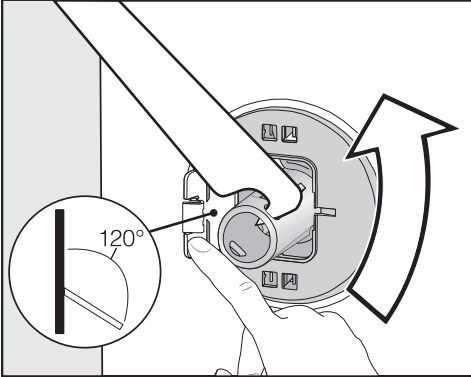
A fixação traseira da tampa pode tornar-se frágil devido a circunstâncias externas. A tampa pode partir durante o transporte.

Antes de efetuar o transporte, verifique se a zona saliente da tampa está bem fixa.

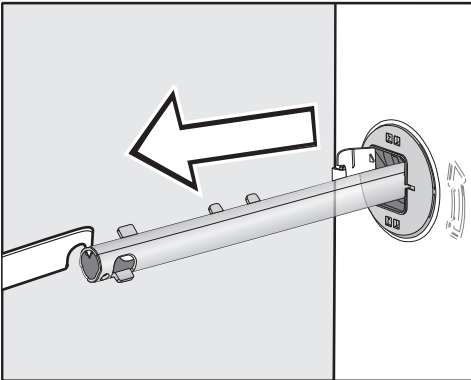
- Transporte a máquina de lavar roupa, agarrando-a pelas bases e pela zona saliente da tampa traseira.

## Desmontagem das barras de segurança de transporte

### Remover a barra de transporte esquerda

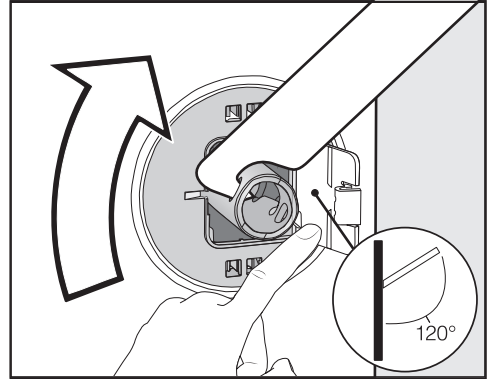


- Pressione a tampa para fora e rode a barra de transporte a 90° com a chave de bocas fornecida.

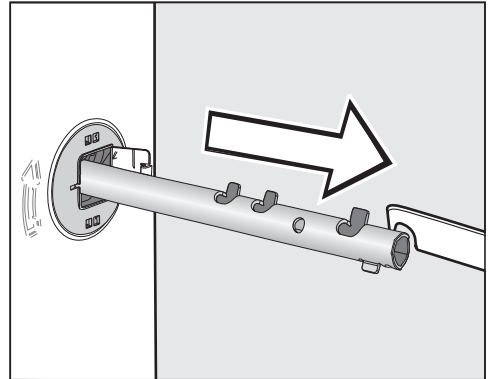


- Puxe a barra de transporte para fora.

### Remover barra de transporte direita



- Pressione a tampa para fora e rode a barra de transporte a 90° com a chave de bocas fornecida.



- Puxe a barra de transporte para fora.

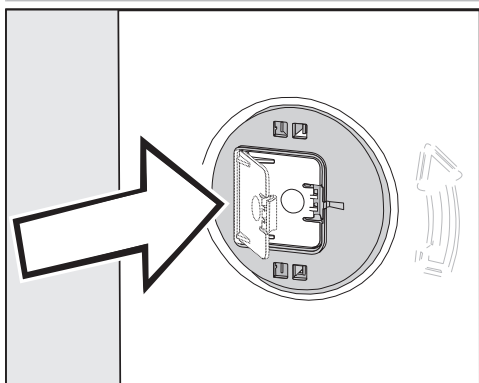
# Instalação

## Tapar os orifícios

⚠ Perigo de lesões devido a arestas afiadas.

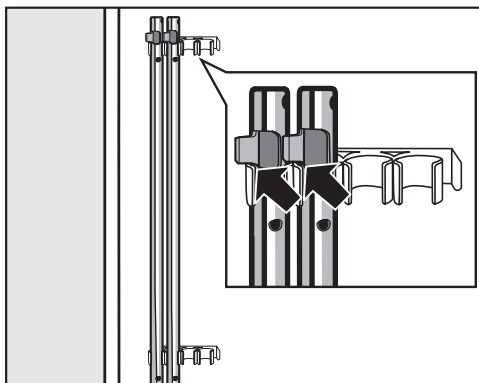
No caso de introduzir a mão nos orifícios não tapados, existe o perigo de lesões.

Tapar os orifícios da barra de segurança de transporte removida.



- Feche as tampas com firmeza até estas encaixarem.

## Fixar as barras de transporte



- Fixe as barras de transporte na parte traseira da máquina de lavar roupa. Certifique-se de que a saliência superior fica apoiada por cima do fixador.

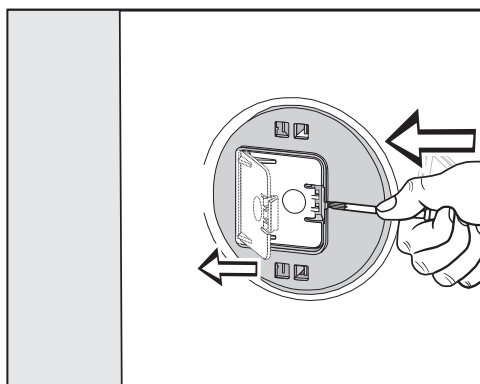
⚠ Danos devido a transporte incorreto.

No caso de transporte sem barra de segurança de transporte, a máquina de lavar roupa pode ficar danificada.

Guarde a barra de segurança de transporte. Monte a barra de segurança de transporte de novo antes do transporte da máquina de lavar roupa (por ex., em caso de mudança).

## Montagem das barras de segurança de transporte

### Abrir as tampas



- Pressione com um objeto pontiagudo, p. ex. uma chave de fendas estreita, contra a saliência.

A tampa abre-se.

### Montar as barras de transporte

- Efetue a montagem na ordem inversa da desmontagem.

**Dica:** Eleve ligeiramente o tambor, sendo assim possível inserir mais facilmente as barras de transporte.

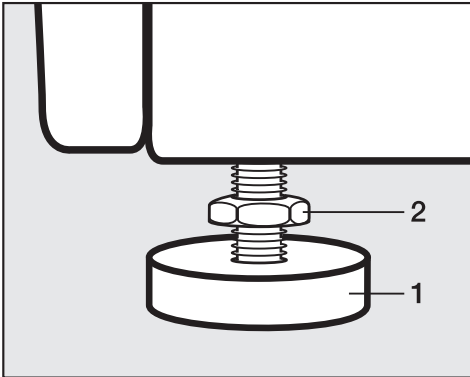
## Nivelar

A máquina tem de estar bem nivelada para que seja garantido o seu correto funcionamento.

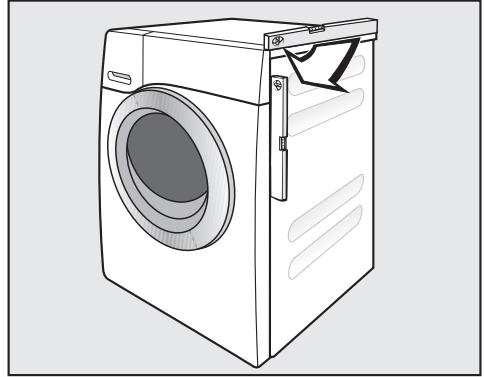
Uma instalação incorreta contribui para consumo de água e energia elétrica aumentar e durante a centrifugação a máquina até pode saltar do lugar.

## Desenroscar e fixar os pés da máquina

A compensação da posição da máquina de lavar roupa é realizada através dos quatro pés enroscáveis. No estado de fornecimento, todos os pés estão aparafusados para dentro.



- Solte a contraporca **2** com a chave de bocas fornecida, rodando no sentido dos ponteiros do relógio. Desenrosque a contraporca **2** juntamente com o pé **1**.



- Utilize um nível para nivelar a máquina de lavar roupa.
- Mantenha o pé **1** fixo com um alicate de bomba de água. Rode novamente a contraporca **2** com a chave de bocas, apertando contra a máquina.


⚠ Danos devido a máquina de lavar roupa desalinhada.

Se os pés não estiverem trancados, existe o perigo de a máquina de lavar roupa se mover.

Rode as quatro contraporcas dos pés contra a máquina. Verifique igualmente os pés que não tenham sido desenroscados ao nivelar.

# Instalação

## Encastrar por baixo de um balcão de cozinha

 Perigo de choque elétrico devido a cabo exposto

No caso de um tampo desmontado, pode haver contacto com peças condutoras elétricas.

Não desmonte o tampo da máquina.

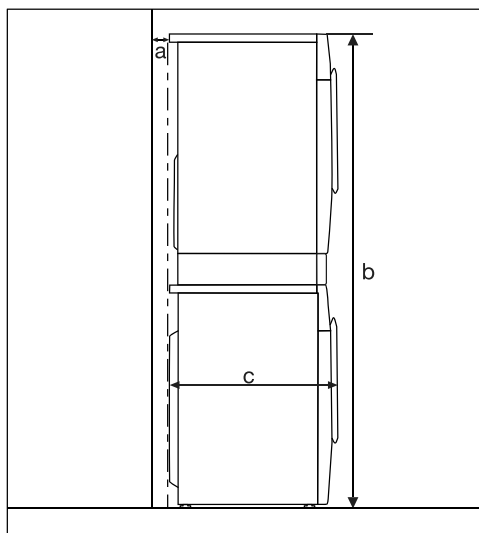
Esta máquina pode ser encastrada com o tampo por baixo de uma bancada, se existir altura disponível.

## Coluna lavar/secar

É possível formar uma coluna de lavar/secar em conjunto com uma máquina de secar roupa Miele. Para este fim é necessário adquirir um conjunto de montagem\* (WTV).

As peças identificadas com um \* podem ser adquiridas nos revendedores autorizados Miele ou nos Serviços Miele.

### Tenha em atenção:



**a** = pelo menos 2 cm

**b** = WTV individual: 172 cm  
WTV com gaveta: 181 cm

**c** = 65 cm

## O sistema de proteção contra inundações

O sistema de proteção Miele garante proteção de fugas de água provenientes da máquina.

O sistema é composto pelos seguintes elementos:

- a mangueira de entrada de água
- a eletrónica e a proteção contra fugas e transbordo
- a mangueira de esgoto

## A mangueira de entrada de água

- Proteção contra ruptura da mangueira

A mangueira de entrada de água suporta pressões superiores a 7000 kPa.

## O sistema eletrónico e a carcaça


- O tabuleiro de fundo: a água derramada devido a fugas na máquina de lavar roupa é recolhida no tabuleiro de fundo. A válvula de entrada de água é fechada por um flutuador. A entrada de água é interrompida e a água na cuba é drenada.
- A proteção contra fugas: é detetada uma fuga de água que não escorre para o tabuleiro de fundo. A entrada de água é interrompida e a água na cuba é drenada.
- A proteção contra transbordo: deste modo é evitado que a máquina de lavar roupa transborde devido a uma entrada descontrolada de água. Se o nível de água ultrapassar um determinado nível, a bomba de esgoto é ativada e a água é drenada de forma controlada.

## A mangueira de esgoto

A mangueira de esgoto está equipada com um sistema de arejamento. Através deste sistema é evitada a sucção em vazio da máquina.

# Instalação

## Ligação à entrada de água

 Perigo para a saúde e danos devido à entrada de água contaminada. A qualidade da água que entra deve estar em conformidade com as especificações relativas à água potável do respetivo país, em que a máquina de lavar roupa é operada.

Ligue sempre a máquina de lavar roupa à água potável.

A máquina de lavar roupa só pode ser ligada a uma conduta de água potável sem válvula de retenção, uma vez que foi fabricada de acordo com as normas DIN vigentes.

A pressão da ligação de água deve situar-se entre 100 kPa e 1.000 kPa. Se a pressão da ligação de água for superior a 1.000 kPa de sobrepressão, tem de ser instalada uma válvula redutora de pressão.

Para ligar, é necessária uma válvula de corte com uma rosca de ligação de  $\frac{3}{4}$ ". Se faltar uma válvula de corte, a máquina de lavar roupa só pode ser ligada à conduta de água potável por um técnico autorizado.


A máquina não é adequada para ser ligada a uma torneira de água quente. Não ligue a máquina a uma torneira de água quente.

## Ligar mangueira de entrada de água

- Enrosque a mangueira de entrada de água com a porca de capa na rosca da entrada de água.
- Abra lentamente a torneira de água, verificando se a ligação está estanque.
- Se necessário, corrija a posição da junta e da união roscada.

## Manutenção

Em caso de substituição, utilize somente a mangueira original Miele com uma pressão de ruptura superior a 7.000 kPa.

 Danos devido a água que possa sair.

A máquina de lavar roupa possui um filtro na extremidade livre da mangueira de entrada de água e outro no coletor de entrada para a proteção da válvula de entrada de água.

Não remova estes dois filtros de sujidade.

## Acessórios para prolongamento da mangueira

Pode comprar uma mangueira com tela metálica com 2,5 m ou 4 m de comprimento nos distribuidores da Miele ou no serviço de assistência técnica da Miele.



## Esgoto da água

A solução de lavagem é bombeada por uma bomba de esgoto com uma altura de despejo de 1 m. Para não impedir o escoamento da água, a mangueira deve ser instalada sem dobras.

Se necessário, a mangueira pode ser prolongada até 5 m. Os acessórios podem ser adquiridos através do distribuidor Miele ou do serviço de assistência técnica da Miele.

Para alturas de esgoto superiores a 1 m (até 1,8 m de altura de despejo máxima) pode adquirir uma bomba de substituição no distribuidor Miele ou no serviço de assistência técnica da Miele.

No caso de uma altura de esgoto de 1,8 m, pode ser prolongada a mangueira até 2,5 m. Os acessórios podem ser adquiridos através do distribuidor Miele ou do serviço de assistência técnica da Miele.

## Possibilidades de esgotar a água de lavagem:

1. Pendurar a mangueira num lavatório ou idêntico:

Tome nota:

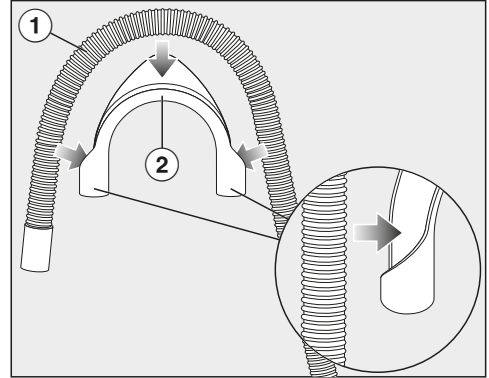
- Deve fixar a mangueira para que não salte do lugar!
- Se a água for esgotada para um lavatório, é necessário que esgote sem obstáculos e rapidamente. Caso contrário, existe o perigo de que a água transborde ou uma parte da água que foi esgotada volte a ser sugada pela máquina.

2. Ligação a um tubo de esgoto de plástico com manga de borracha (não é necessário um sifão).
3. Esgoto direto para uma caixa com ralo.

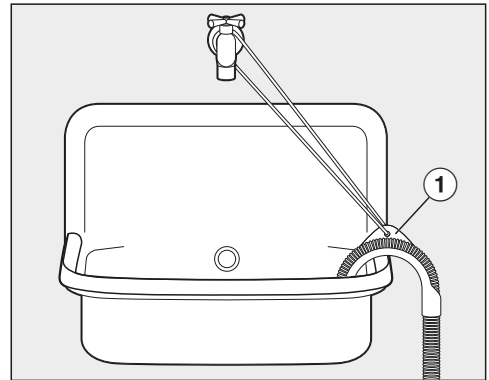
4. Ligação a um lavatório com bocal de plástico.

## Inserir cotovelo

Para evitar que a mangueira de esgoto escorregue, utilize o cotovelo incluído.



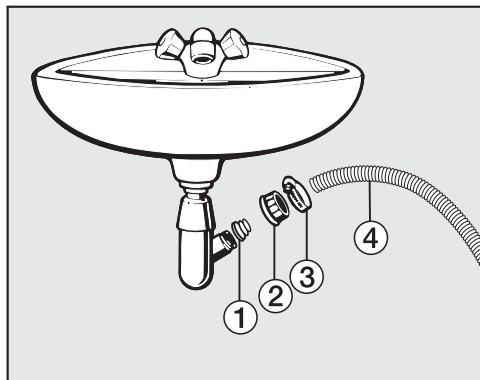
- Fixe o cotovelo ② à mangueira de esgoto ①.



- Pendure a mangueira de esgoto num lavatório.
- Fixe o cotovelo para que não escorregue com recurso a uma faixa e ao olhal ①.

# Instalação

## Ligação direta ao sifão do lavatório



① Adaptador

② Porca de capa do lavatório

③ Braçadeira

④ Extremidade da mangueira

- Instale o adaptador ① com a porca de capa do lavatório ② no sifão do lavatório.
- Encaixe a ponta final da mangueira ④ no adaptador ①.
- Aperte a braçadeira ③ logo a seguir à porca de capa do lavatório, utilizando uma chave de parafusos.

## Ligação elétrica

A máquina de lavar roupa está equipada de série com o sistema «pronto a ligar» para a ligação a uma tomada com ligação à terra.

Coloque a máquina de lavar roupa de forma a que a tomada esteja facilmente acessível. Se a tomada não estiver facilmente acessível, assegure que na instalação está disponível um dispositivo seccionador para cada polo.




Perigo de incêndio devido a sobreaquecimento.

O funcionamento da máquina de lavar roupa em tomadas múltiplas e cabos de extensão pode sobrecarregar os cabos.

Por motivos de segurança não deve utilizar tomadas múltiplas ou cabos de extensão.

A instalação elétrica deve ser concebida de acordo com a VDE 0100.

Por motivos de segurança, recomendamos a utilização de um disjuntor de corrente residual (RCD) do tipo  na instalação doméstica associada para a ligação elétrica da máquina de lavar roupa.

Um cabo de ligação à rede danificado apenas pode ser substituído por um cabo de ligação à rede especial do mesmo tipo (pode ser obtido no serviço de assistência técnica da Miele). Por motivos de segurança, a substituição apenas pode ser efetuada por um técnico qualificado ou pelo serviço de assistência técnica da Miele.

Consulte estas instruções de utilização ou a placa de características quanto aos disjuntores correspondentes e ao consumo nominal. Compare esses dados com os da ligação elétrica no local.

Em caso de dúvida, contacte um eletricitista qualificado.

É possível um funcionamento temporário ou permanente numa instalação de alimentação de energia autossuficiente ou não-síncrona com a rede (p. ex., redes separadas, sistemas de reserva). O pré-requisito para o funcionamento é que o sistema de alimentação elétrica esteja em conformidade com as especificações da EN 50160 ou comparável. As medidas de proteção previstas na instalação doméstica e neste produto da Miele também devem estar asseguradas na sua função e modo de funcionamento em funcionamento isolado ou em funcionamento não-síncrono ou ser substituídas por medidas equivalentes na instalação. Tal como descrito, p. ex., na publicação atual da VDE-AR-E 2510-2.

## Caraterísticas técnicas

---


Altura	850 mm
Largura	596 mm
Profundidade	643 mm
Profundidade com a porta aberta	1.077 mm
Altura para encastrar	850 mm
Largura para encastrar	600 mm
Peso	aprox. 80 kg
Capacidade	8,0 kg de roupa seca
Tensão de ligação	ver a placa de caraterísticas
Potência de ligação	ver a placa de caraterísticas
Disjuntor	ver a placa de caraterísticas
Dados de consumo	consulte o capítulo «Dados de consumo»
Pressão mínima de fluxo da água	100 kPa (1 bar)
Pressão máxima de fluxo da água	1.000 kPa (10 bar)
Comprimento da mangueira de entrada	1,60 m
Comprimento da mangueira de esgoto	1,50 m
Comprimento do cabo de ligação à rede	2,00 m
Altura máx. de despejo	1,00 m
Comprimento máx. de despejo	5,00 m
Díodos emissores de luz LED	Classe 1
Certificados atribuídos	ver a placa de caraterísticas
Consumo de energia no modo desligado	0,40 W
Estado de disponibilidade para ligação à rede	0,80 W
Intervalo de frequência	2,4000 GHz–2,4835 GHz
Potência máxima de transmissão	< 100 mW

### **Declaração de Conformidade**

A Miele declara que esta máquina de lavar roupa cumpre a Directiva 2014/53/UE. O texto integral da Declaração de Conformidade UE está disponível num dos seguintes URLs:

- Produtos, Download, em [www.miele.pt](http://www.miele.pt)
- Assistência técnica, pedidos de informações, manuais de utilização, em <https://miele.pt/instrucoes-utilizacao-125> através do nome do produto ou do número de fabrico

# Dados de consumo

Programas	Carga kg	Energia kWh	Água Litros	Tempo de funcionamento h:min.	Temperatura <sup>1</sup> °C	Humidade residual %	Rotações rpm
ECO 40-60*	8,0	0,606	62,5	3:39	32	53,5	1400
	4,0	0,319	53,0	2:48	28	50,6	1400
	2,0	0,178	28,5	2:29	25	57,0	1400
Algodão	8,0	1,350	57,0	2:29	54	53,0	1400
	20 <sup>3</sup>	0,380	72,0	2:39	20	53,0	1400
Fibras	30	0,340	52,0	1:59	30	30,0	1200
Expresso 20 <sup>2</sup>	40	0,330	30,0	0:20	27	60,0	1200
Lã 	30	0,230	35,0	0:39	—	—	1200
QuickPowerWash	40	0,580	40,0	0:49	—	—	1400

\* Programa de teste para cumprimento da norma jurídica da UE relativa ao design ecológico 2019/2023 e etiquetagem energética de acordo com o Regulamento n.º 2019/2014

<sup>1</sup> Temperatura máxima alcançada na roupa na lavagem principal.

<sup>2</sup> Extra *Curto* ativado

<sup>3</sup> Programa de 20 °C para roupa de algodão ligeiramente suja

## Indicação para os clientes:

Os valores de consumo podem ser diferentes dos indicados porque dependem de fatores como pressão e dureza da água, temperatura da entrada de água, temperatura ambiente, tipo e quantidade de roupa, oscilações na tensão da rede e extras selecionados.

# Funções de programação

Com as funções de programação pode adaptar o sistema eletrónico da máquina de lavar roupa às diferentes exigências. Pode alterar as funções de programação a qualquer momento.

A programação ocorre em 8 passos (1, 2, 3 ... 8) através das teclas sensoras.

## Entrada no nível de programação

Condições:

- A máquina está ligada (o botão seletor de programas está posicionado num programa de lavagem).
- A porta da máquina de lavar roupa está aberta.

1 Toque na tecla sensora *Start/Adicionar mais roupa* e mantenha-a pressionada durante os passos 2-3.

2 Feche a porta da máquina de lavar roupa.

Aguarde até a tecla sensora *Start/Adicionar mais roupa* ficar com luz fixa ...

3 ... e deixe de pressionar a tecla sensora *Start/Adicionar mais roupa*.

Na indicação de tempo *P11* acende após 4 segundos.

## Selecionar e anular a seleção da função de programação

O número da função de programação é exibido na indicação de tempo pelo *P*, em combinação com um número: p. ex. *P13*.

4 Tocando na tecla sensora  $>$  ou  $<$ , selecione passo a passo a função de programação seguinte ou anterior:

Funções de programação	
<i>P11</i>	Duração do sinal
<i>P12</i>	Sinal
<i>P13</i>	Som das teclas
<i>P14</i>	Código Pin
<i>P22</i>	Modo de desligar o painel de comandos
<i>P24</i>	Memory
<i>P26</i>	Tempo adicional de pré-lavagem para algodão
<i>P28</i>	Ritmo lento
<i>P29</i>	Redução da temperatura
<i>P30</i>	Água plus
<i>P31</i>	Nível de água plus
<i>P32</i>	Nível máx. de enxaguagem
<i>P33</i>	Arrefecimento da água de lavagem
<i>P34</i>	Antirruga
<i>P49</i>	Pressão de água baixa
<i>P62</i>	Luminosidade regulada dos painéis de luz
<i>P90</i>	Horas de funcionamento
<i>P00</i>	Regulação de fábrica
<i>P97</i>	Comando à distância
<i>P98</i>	SmartGrid
<i>P99</i>	RemoteUpdate

5 Confirme a função de programação selecionada com a tecla sensora *Start/Adicionar mais roupa*.

# Funções de programação

## Configurar e memorizar a função de programação

Pode ligar/desligar uma função de programação ou escolher diferentes opções.

- 6 Tocando na tecla sensora > ou <, ligue/desligue a função de programação ou escolha uma opção:

Função de programação	Seleção possível					
	-00	-01	-02	-03	-04	-05 - -07
P11		•	•			
P12	•	•	•			
P13	•	•	•			
P14	•	•				
P22	•	•				
P24	•	•				
P26	•	•	•	•		
P28	•	•				
P29	•	•				
P30		•	•	•		
P31		•	•	•	•	
P32	•	•				
P33	•	•				
P34	•	•				
P49	•	•				
P62		•	•	•	•	•
P00	•	•				
P97	•	•				
P98	•	•				
P99	•	•				

- 7 Confirme a seleção escolhida com tecla sensora *Start/Adicionar mais roupa*.

Agora, o número da função de programação acende novamente: p. ex. P13.

## Sair do nível de programação

- 8 Rode o botão seletor de programas para ☺.

A programação fica memorizada permanentemente. Pode ser alterada quando pretender.

## P11 Duração do sinal

O sinal indica acusticamente o fim do programa. Pode decidir quanto tempo o sinal deve soar.

### Seleção

- 01 = O sinal soa 3 x no fim do programa.
- 02 = O sinal soa até à desativação automática da máquina de lavar roupa (máx. 1 hora).

## P12 Sinal

O sinal indica acusticamente o fim do programa.

### Seleção

- 00 = O sinal está desligado.
- 01 = O sinal está ligado no volume normal.
- 02 = O sinal está ligado no volume alto.



### P13 Som das teclas

Sempre que tocar ou acionar uma tecla sensora soa um sinal acústico.

#### Selecionar

-00 = O som das teclas está desligado

-01 = O som das teclas está ligado para um nível normal

-02 = O som das teclas está ligado para um nível alto

### P14 Código Pin

O código Pin protege a sua máquina de lavar roupa contra utilização abusiva.

Se o código Pin estiver ativado é necessário introduzir o código após ligar a máquina de modo a poder utilizá-la.

#### Selecionar

-00 = o código Pin está desativado

-01 = o código Pin está ativado

### Utilizar a máquina de lavar roupa com o código Pin

O código é **125** e não pode ser alterado.

■ Ligue a máquina de lavar roupa.

Na indicação de tempo, a luz     fica fixa e as teclas sensoras > e < acendem.

■ Toque na tecla sensora >.

Na indicação de tempo permanece:

|   

■ Confirme o número com a tecla sensora *Start/Adicionar mais roupa*.

O primeiro número foi guardado e agora pode introduzir o segundo número com a ajuda das teclas sensoras > e <.

■ Introduza também o segundo e o terceiro número e confirme os números com a tecla sensora *Start/Adicionar mais roupa*.

O bloqueio é eliminado e pode agora selecionar e iniciar um programa de lavagem.

### P22 Modo de desligar no painel de comandos

Para economizar energia, a indicação de tempo e as teclas sensoras ficam escuras após 10 minutos, ficando somente acesa intermitentemente a tecla sensora *Start/Adicionar mais roupa*.

#### Selecionar

-00 = desligado  
a indicação de tempo e as teclas sensoras não ficam escuras com a máquina de lavar roupa ligada

-01 = ligado  
após 10 minutos, a indicação de tempo e as teclas sensoras ficam escuras se tiver ocorrido o início do programa.

Porém, após ter sido esgotado o tempo de pré-seleção de início do programa, no fim do programa ou no fim da fase antirruça serão ligados a indicação de tempo e as teclas sensoras durante 10 minutos, respetivamente.

# Funções de programação

## P24 Memória

A máquina memoriza as regulações selecionadas no último programa de lavagem (temperatura, velocidade de centrifugação e alguns extras) após o início do programa.

Após voltar a selecionar o programa de lavagem a máquina mostra as regulações memorizados.

### Selecionar

-00 = a função Memória está desativada

-01 = a função Memória está ativada

## P26 Tempo adicional de pré-lavagem para algodão

Se tiver requisitos especiais para a pré-lavagem, pode prolongar o tempo da pré-lavagem.

### Selecionar

-00 = nenhum prolongamento de tempo no tempo de pré-lavagem

-01 = + 6 minutos de prolongamento de tempo no tempo de pré-lavagem

-02 = + 9 minutos de prolongamento de tempo no tempo de pré-lavagem

-03 = + 12 minutos de prolongamento de tempo no tempo de pré-lavagem

## P28 Ritmo lento

Com o ritmo lento ativado, o movimento do tambor é reduzido. Desta forma, os tecidos pouco sujos podem ser lavados ainda mais delicadamente.

O ritmo lento pode ser ativado para os programas *Algodão* e *Fibras*.

### Selecionar

-00 = o ritmo lento está desativado

-01 = o ritmo lento está ativado

## P29 Redução da temperatura

A grandes altitudes a água tem um ponto de ebulição baixo. A Miele recomenda, a partir de uma altitude acima de 2000 m do nível do mar, que ligue a redução de temperatura, para evitar que a «água ferva». A temperatura máxima é reduzida para 80 °C, mesmo que esteja selecionada uma temperatura mais elevada.

### Selecionar

-00 = a redução da temperatura está desativada

-01 = a redução da temperatura está ativada

### P30 Água plus

Pode definir a quantidade de água utilizada ao selecionar o extra *Água +*.

#### Seleção

- 01 = O nível de água (mais água) é aumentado na lavagem e na enxaguagem
- 02 = É feito uma enxaguagem adicional
- 03 = O nível de água é aumentado na lavagem e na enxaguagem e é efetuado uma enxaguagem adicional

### P31 Nível Água plus

É possível aumentar o nível de água em três fases ativando o extra *Água +*.

#### Selecionar

- 01 = sem aumento do nível de água adicional
- 02 = aumento do nível de água na lavagem e enxaguagem em 1 nível
- 03 = aumento do nível de água na lavagem e enxaguagem em 2 níveis
- 04 = aumento do nível de água na lavagem e enxaguagem em 3 níveis

### P32 Nível de enxaguagem máximo

O nível de água na enxaguagem pode ser sempre regulado no valor máximo.

Esta função é importante para alérgicos, para obter um excelente resultado de enxaguagem. O consumo de água aumenta.

#### Selecionar

- 00 = o nível de enxaguagem máximo está desativado
- 01 = o nível de enxaguagem máximo está ativado

### P33 Arrefecimento da água

No final da lavagem principal entra adicionalmente água para a cuba para arrefecer a água existente.

O arrefecimento da água acontece no programa Algodão selecionando uma temperatura de 70 °C e mais elevada.

O arrefecimento da água deve ser ativado:


- se pendurar o tubo de esgoto num lavatório, evita, assim, possíveis queimaduras;
- em edifícios com tubos de esgoto que não correspondem à norma DIN 1986.

#### Selecionar

- 00 = o arrefecimento da água está desativado
- 01 = o arrefecimento da água está ativado

## Funções de programação

### P49 Pressão de água baixa

Com uma pressão de água inferior a 100 kPa (1 bar), a máquina interrompe o programa com a mensagem de erro .

Quando não for possível aumentar a pressão de água, a função ativada impede o cancelamento do programa.

#### Seleção

- 00 = Pressão de água baixa está desligada
- 01 = Pressão de água baixa está ligada

### P34 Antirrugagem

A fase antirrugagem reduz a formação de rugas após o fim do programa.

No fim do programa de lavagem, o tambor continua em movimento até 30 minutos. A porta da máquina pode ser aberta quando pretender.

#### Selecionar

- 00 = a fase antirrugagem está desativada
- 01 = a fase antirrugagem está ativada

### P62 Luminosidade regulada dos painéis de luz

A luminosidade das teclas sensoras no painel de comandos pode ser regulada em sete níveis diferentes.

A luminosidade altera de imediato ao seleccionar os diferentes níveis.

#### Selecionar

- 01 = nível mais escuro
- ↓
- 07 = nível mais claro

### P90 Horas de funcionamento

Pode saber durante quantas horas a máquina de lavar roupa lavou.

O tempo total de lavagem é apresentado em dígitos individuais, um após o outro, na indicação de tempo. Por exemplo, a máquina de lavar roupa lavou durante 1234 horas. Na indicação de tempo é exibido primeiro um *H* depois um *1*, depois um *2*, depois um *3* e depois um *4*. Depois disto, o *H* é novamente exibido.

### P00 Regulação de fábrica

Todas as funções de programação, exceto P90 Horas de funcionamento, são repostas para as regulações de fábrica.

#### Seleção

- 00 = voltar (sem reposição)
- 01 = Repor as funções de programação para as regulações de fábrica.

## Ligação em rede


As funções de programação *P97*, *P98* e *P99* apenas são exibidas se os requisitos para usar a Miele@home estiverem cumpridos (ver o capítulo «Primeira colocação em funcionamento», secção «Miele@home»).

## *P97* Comando à distância

Através da app Miele é possível aceder ao estado da sua máquina de lavar roupa a partir de qualquer lugar e iniciar à distância a máquina de lavar roupa e controlar a máquina à distância através do programa MobileStart.

Pode desligar a função de programação *P97*, se não pretender operar a máquina de lavar roupa com o seu dispositivo móvel.

Um cancelamento do programa também pode ocorrer através da app, se a função de programação *P97* não estiver ligada.


Através da tecla sensora  defina um período de tempo, até ao qual pretende que a máquina de lavar roupa seja iniciada, e inicie a pré-seleção (ver o capítulo «Pré-seleção/SmartStart»). A máquina de lavar roupa pode ser iniciada dentro do período de tempo definido através de um sinal enviado por si. Se, até à hora de início mais tardia possível, não tiver sido enviado qualquer sinal de início, a máquina de lavar roupa é iniciada automaticamente.


## Seleção

- 00 = O comando à distância está desligado
- 01 = O comando à distância está ligado

## *P98* SmartGrid

Pode iniciar a sua máquina de lavar roupa automaticamente num período de tempo a partir do exterior.

Se tiver ativado o SmartGrid, a tecla sensora  já não tem a função «Pré-seleção de início», mas sim a nova função «SmartStart».

Use a tecla sensora  para definir um período de tempo SmartStart. A máquina de lavar roupa é iniciada, no período de tempo definido por si, através de um sinal enviado a partir do exterior. Se, até à hora de início mais tardia possível, não tiver sido enviado qualquer sinal a partir do exterior, a máquina de lavar roupa é iniciada automaticamente (ver o capítulo «Pré-seleção de início»).

## Seleção

- 00 = A função SmartGrid está desativada
- 01 = SmartGrid está ligada

# Funções de programação

## PPP RemoteUpdate

O software da sua máquina de lavar roupa pode ser atualizado através de RemoteUpdate. Se estiver disponível uma atualização para a sua máquina de lavar roupa, esta será automaticamente descarregada pela sua máquina de lavar roupa. A instalação de uma atualização não ocorre automaticamente, tem sim de ser iniciada manualmente por si.

Se não instalar uma atualização, pode usar a sua máquina de lavar roupa como habitualmente. No entanto, a Miele recomenda instalar as atualizações.

### Ligar/Desligar

A RemoteUpdate está ativada de fábrica. Uma atualização disponível é descarregada automaticamente e tem de ser iniciada manualmente por si. Desligue a RemoteUpdate, se pretender que não seja descarregada automaticamente uma atualização.

### Seleção

-00 = A RemoteUpdate está desligada

-01 = A RemoteUpdate está ligada

### Processo da RemoteUpdate

São fornecidas informações sobre o conteúdo e o âmbito de uma atualização na app Miele.

Se estiver disponível uma atualização, é exibida a mensagem *UP* na indicação de tempo

Pode instalar a atualização imediatamente ou adiar a instalação para mais tarde. A pergunta ocorre depois de ligar a máquina de lavar roupa novamente.

Se não pretender instalar qualquer atualização, desligue a RemoteUpdate.

A atualização pode demorar alguns minutos.

Na RemoteUpdate, deve ser observado o seguinte:

- Enquanto não receber qualquer mensagem, não existe nenhuma atualização disponível.
- Uma atualização instalada não pode ser revertida.
- Mantenha a máquina de lavar roupa desligada durante a atualização. Caso contrário, a atualização é interrompida e não é instalada.
- Algumas atualizações de software só podem ser executadas pelo serviço de assistência técnica da Miele.

### Iniciar atualização

Após ligar a máquina de lavar roupa aparece *UP* na indicação de tempo.

- Toque na tecla sensora Start/Adicionar mais roupa

*UP* começa a piscar na indicação de tempo. A atualização é iniciada.

O progresso da atualização é apresentado com uma barra na indicação de tempo:

I = 0%

||||| = 100%

### Adiar a atualização

Após ligar a máquina de lavar roupa aparece *UP* na indicação de tempo.

- Toque na tecla sensora .



Na indicação de tempo aparece o tempo de execução do programa selecionado.

Na ligação seguinte será novamente solicitado iniciar a atualização.

### Desligar a Wi-Fi

- Rode o seletor de programas para o programa *MobileStart*.

Na indicação de tempo aparece: *Con*

- Toque na tecla sensora  e mantenha a tecla sensora  pressionada até a contagem decrescente na indicação de tempo ter terminado.

Na indicação de tempo aparece: ---

- A Wi-Fi é desligada.
- A ligação à Wi-Fi é reposta para a regulação de fábrica.

Reponha a configuração de rede se eliminar a máquina de lavar roupa, a vender ou se colocar em funcionamento uma máquina de lavar roupa usada. Só assim fica garantido que removeu todos os dados pessoais e que o proprietário anterior já não consegue aceder à máquina de lavar roupa.

Para voltar a usar a Miele@home, tem de ser feito um novo estabelecimento de ligação.

### Direitos de autor e licenças para o módulo de comunicação

Para operar e controlar o módulo de comunicação, a Miele utiliza softwares próprios ou de terceiros, que não estão sujeitos à chamada condição de licença de Open Source. Estes softwares/componentes de software estão protegidos por direitos de autor. Os direitos de autor da Miele e de terceiros devem ser respeitados.

Além disso, estão incluídos no presente módulo de comunicação componentes de software que são distribuídos sob condições de licença Open Source. Pode consultar os componentes Open Source incluídos, juntamente com as declarações de direitos de autor correspondentes, cópias das respetivas condições de licença aplicáveis bem como, se necessário, outras informações localmente via IP, através de um navegador web ([http://<ip\\_adresse>/Licenses](http://<ip_adresse>/Licenses)). Os regulamentos referentes a responsabilidade e garantia aí indicados das condições de licença de Open Source aplicam-se apenas aos respetivos detentores de direitos.

## Produtos de lavagem e tratamento

---

Para esta máquina de lavar roupa, pode obter detergentes, produtos de tratamento para têxteis, aditivos e produtos para tratamento de eletrodomésticos. Todos os produtos são compatíveis com máquinas de lavar roupa da Miele.

Estes e muitos outros produtos interessantes podem ser adquiridos em [www.shop.miele.pt](http://www.shop.miele.pt), através do serviço de assistência técnica da Miele ou dos seus distribuidores Miele.

### Detergente

#### UltraWhite (detergente em pó)

- os melhores resultados a 20/30/40/60/95 °C
- branco radiante graças à poderosa forma com oxigénio ativo
- excelente remoção de nódoas mesmo a baixas temperaturas

#### UltraColor (detergente líquido)

- os melhores resultados de lavagem a 20/30/40/60 °C
- com fórmula de proteção para cores vibrantes
- excelente remoção de nódoas mesmo a baixas temperaturas

#### Detergente para roupa delicada WoolCare (detergente líquido)

- para lãs, sedas e todos os delicados
- complexo ativo especial de proteína de trigo e fórmula protetora de cores
- os melhores resultados de lavagem a 20/30/40/60 °C

### Detergente especial

Obtenha este detergente especial em cápsulas, para uma cómoda dosagem individual.

#### Caps Sport

- para têxteis sintéticos
- odores neutralizados devido à absorção de odores incorporada
- evita eletricidade estática do vestuário
- preserva a forma e a respirabilidade dos têxteis sintéticos

#### Caps DownCare

- para têxteis com penas
- preserva a elasticidade e respirabilidade das penas
- limpeza eficiente e tratamento delicado através de lanolina
- as penas não se acumulam e permanecem macias

#### Caps WoolCare

- detergente delicado para lãs e tecidos delicados
- complexo ativo especial de proteínas de trigo
- tecnologia de proteção de fibras contra feltro
- fórmula protetora da cor para uma limpeza suave



## Produto de tratamento para têxteis

Obtenha este produto de tratamento para têxteis em cápsulas, para uma cómoda dosagem individual.

### Caps Amaciador

- amaciador para perfume fresco na roupa
- limpeza pura, cheiro fresco e limpeza profunda
- para roupas macias
- evita eletricidade estática do vestuário

### Aditivo

Obtenha este aditivo em cápsulas, para uma cómoda dosagem individual.

### Caps Booster

- tira-nódoas com a máxima potência de eliminação de nódoas
- tecnologia enzimática contra nódoas entranhadas
- adequado para roupa branca e de cor
- para excelentes resultados de lavagem, mesmo a baixas temperaturas

## Manutenção do aparelho

### Descalcificador

- remove depósitos de calcário entranhados
- suave e delicado devido ao ácido cítrico natural
- preserva resistências, tambor e outros componentes

### IntenseClean

- para uma limpeza higiénica em máquinas de lavar roupa
- remove gorduras, bactérias e odores daí resultantes
- limpeza básica eficaz

### Pastilhas de descalcificação

- dosagem de detergente reduzida em caso de água dura
- menos resíduos de detergente nos têxteis
- menos químicos na água residual graças à dosagem reduzida de detergente



**Miele Portuguesa, Lda.**

Av. do Forte, 5  
2790-073 Carnaxide

**Contactos:**

Telf.: 214248100

**Apoio ao cliente**

[info@miele.pt](mailto:info@miele.pt)

**Serviço técnico**

[miele.pt/service](http://miele.pt/service)

**Website**

[miele.pt](http://miele.pt)

**Miele Experience Center em Carnaxide**

Av. do Forte, 5  
2790-073 Carnaxide  
Telf.: 214248400

Sede Alemanha:  
Miele & Cie. KG  
Carl-Miele-Straße 29  
33332 Gütersloh  
Alemanha

WWB 380

pt-PT



M.-Nr. 12 635 000 / 00