

## Upute za uporabu i ugradnju Indukcijske ploče za kuhanje



Prije postavljanja, ugradnje i prve uporabe **obvezno** pročitajte ove upute za uporabu i ugradnju. Time ćete zaštititi sebe i izbjeći oštećenja.

# Sadržaj

<b>Sigurnosne napomene i upozorenja</b> .....	<b>5</b>	<b>Upoznavanje</b> .....	<b>39</b>
<b>Održivost i zaštita okoliša</b> .....	<b>12</b>	Vaša ploča za kuhanje.....	39
<b>Ugradnja</b> .....	<b>14</b>	KM 8565 FR, KM 8565 FL,	
Sigurnosne napomene za ugradnju.	14	KM 8565 FL MattFinish .....	39
Dodatne sigurnosne napomene		KM 8575 FL.....	40
za položenu ugradnju.....	14	KM 8585 FR, KM 8585 FL,	
Dodatne sigurnosne napomene		KM 8585 FL MattFinish .....	41
za ugradnju u ravnini površine....	15	KM 8595 FR, KM 8595 FL,	
Sigurnosni razmaci .....	16	KM 8595 FL MattFinish .....	42
Dimenzija za položenu ugradnju.....	24	Upravljački elementi i indikatori .....	43
KM 8565 FR.....	24	Podaci o zoni za kuhanje .....	45
KM 8565 FL,		Upravljanje napajanjem .....	48
KM 8565 FL MattFinish .....	25	Princip rukovanja .....	48
KM 8575 FL.....	26	Umrežavanje .....	49
KM 8585 FR.....	27	Specijalne funkcije .....	49
KM 8585 FL,		M Sense posuđe za kuhanje sp-	
KM 8585 FL MattFinish .....	28	remno .....	49
KM 8595 FR.....	29	Upravljanje kuhinjskom napom ..	50
KM 8595 FL,		Trajno prepoznavanje posuđa .....	50
KM 8595 FL MattFinish .....	30	Prepoznavanje veličine posude ..	50
Dimenzija za ugradnju u ravnini		PowerFlex područje za kuhanje ..	50
površine .....	31	Prijenos stupnja snage rada.....	50
KM 8565 FL,		Booster ploče za kuhanje .....	50
KM 8565 FL MattFinish .....	31	Stop&Go.....	50
KM 8575 FL.....	32	Stupnjevi snage rada ploče za	
KM 8585 FL,		kuhanje.....	50
KM 8585 FL MattFinish .....	33	Automatika zakuhanja .....	50
KM 8595 FL,		Vremenske funkcije .....	51
KM 8595 FL MattFinish .....	34	Blokada uključivanja .....	51
Položena ugradnja ploče za kuhanje	35	Blokada tipki.....	51
Priprema radne ploče za polože-		Recall.....	51
nu ugradnju .....	35	Održavanje topline .....	51
Položena ugradnja ploče za ku-		Zaštita kod brisanja .....	51
hanje .....	35	Postavke .....	51
Ugradnja ploče za kuhanje u ravnini		Prezentacija .....	51
površine .....	35	Prikaz preostale topline .....	51
Priprema radne ploče za ugrad-		Sigurnosno isključivanje .....	51
nju u ravnini s radnom pločom...	35	Zaštita od pregrijavanja .....	52
Ugradnja ploče za kuhanje u		Oznaka modela i serijski broj .....	53
ravnini s radnom površinom .....	35	Verzija softvera.....	53
Električni priključak.....	36	Ažuriranje softvera.....	53
		Dodatni pribor.....	53

<b>Puštanje u rad</b> .....	<b>54</b>	Automatika zakuhavanja.....	61
Raspakiravanje za kuhanje .....	54	Aktivacija automatike zakuha-	
Prvo čišćenje ploče za kuhanje.....	54	vanja .....	61
Prvo puštanje ploče za kuhanje u		Deaktivacija automatike zakuha-	
rad.....	54	vanja .....	62
Umrežavanje .....	54	Vremenske funkcije.....	62
Preduvjeti za umrežavanje s		Vrijeme za podešavanje tajmera.	62
Vašom kućnom mrežom .....	54	Podešavanje tajmera.....	62
Korištenje NFC-a .....	54	Promjena tajmera .....	62
Provođenje Scan & Connect.....	55	Brisanje tajmera.....	62
Preduvjeti za direktno umreža-		Podešavanje trajanja .....	62
vanje s Vašom Miele kuhinjs-		Podešavanje trajanja postupka	
kom napom .....	55	pripreme jela .....	63
Povezivanje Vaše ploče za ku-		Promjena trajanja postupka	
hanje s Vašom Miele kuhinjs-		pripreme jela .....	63
kom napom .....	55	Brisanje trajanje postupka prip-	
Vraćanje postavki na tvorničke		reme jela .....	63
vrijednosti .....	55	Podešavanje trajanja ostalih	
<b>Rukovanje</b> .....	<b>57</b>	postupaka kuhanja .....	63
Sigurnosne napomene za rukovanje	57	Početak mjerenja isteklog vre-	
Uključivanje ploče za kuhanje .....	57	mena za postupak pripreme jela	64
Isključite ploču/zonu za kuhanje .....	57	Završetak mjerenja isteklog vre-	
Postavljanje posuđa na PowerFlex		mena za postupak pripreme jela	64
polje za kuhanje .....	58	Početak mjerenja isteklog vre-	
Stupnjevi snage rada ploče za ku-		mena za postupak pripreme jela	
hanje.....	59	za ostale postupke pripreme je-	
Podešavanje stupnja snage rada		la.....	64
zone za kuhanje.....	59	Promjena indikatora stupnjeva	
Podešavanje stupnja snage		snage i vremenskih funkcija .....	64
zone za kuhanje – bez međus-		Blokada uključivanja.....	64
tupnjeva.....	59	Aktivacija blokade uključivanja ...	64
Promjena stupnja snage zone za		Deaktivacija blokade uključiva-	
kuhanje .....	59	ja.....	64
PowerFlex područje za kuhanje .....	59	Blokada tipki .....	64
Ručno povezivanje PowerFlex		Aktivacija blokade tipki .....	64
zona za kuhanje .....	59	Isključenje blokade tipki .....	65
Ručno odvajanje PowerFlex zo-		Recall .....	65
na za kuhanje .....	60	Aktiviranje funkcije Recall.....	65
Booster .....	60	Odbacivanje funkcije Recall.....	65
Uključivanje Booster.....	60	Zaštita kod brisanja.....	65
Isključivanje Booster funkcije.....	60	Aktivacija zaštite od pritiska	
Uključivanje/isključivanje Stop&Go		senzorskih tipki prilikom brisan-	
funkcije.....	61	ja.....	65
		Isključivanje zaštite od brisanja ..	65

# Sadržaj

M Sense Upravljanje posuđem za kuhanje.....	65	Čišćenje MattFinish staklokeramičke ploče za kuhanje:	
M Sense posuđe za kuhanje:		KM 8565 FL MattFinish,	
Aktivacija posebne funkcije ploče za kuhanje.....	66	KM 8585 FL MattFinish,	
M Sense Posuđe za kuhanje: Isključenje posebne funkcije ploče za kuhanje.....	66	KM 8595 FL MattFinish.....	81
Završavanje pomoći putem M Sense posuda za kuhanje .....	66	Sigurnosna napomena za čišćenje i održavanje .....	82
Podaci ploče za kuhanje .....	66	Interval čišćenja .....	82
Prikaz oznake modela/serijskog broja .....	66	Čišćenje MattFinish staklokeramičkih površina.....	83
Prikažite verziju software-a .....	66	Neprikladna sredstva za čišćenje .....	83
Uključenje/isključenje prezentacijskog načina rada .....	67	<b>Rješavanje problema.....</b>	<b>84</b>
<b>Rasponi podešavanja stupnjeva snage rada ploče za kuhanje.....</b>	<b>68</b>	Poruke na indikatoru/zaslону .....	84
Podaci za ispitivačke institute .....	69	Neočekivano ponašanje .....	85
<b>Dobro je znati.....</b>	<b>70</b>	Nezadovoljavajući rezultat .....	86
Način rada indukcijskih ploča za kuhanje .....	70	Opći problemi ili tehničke smetnje ..	87
Zvukovi .....	70	<b>Servisna služba .....</b>	<b>88</b>
Posuđe za kuhanje.....	70	Kontakt u slučaju smetnji.....	88
<b>Prilagodba postavki .....</b>	<b>72</b>	Tipska naljepnica .....	88
Prikaz oznake modela/serijskog broja.....	78	Jamstvo .....	88
Prikažite verziju software-a .....	78	<b>Tehnički podaci.....</b>	<b>89</b>
Ažuriranje softvera.....	78	Tehnički podaci .....	89
<b>Čišćenje i održavanje .....</b>	<b>80</b>	Informacijski list proizvoda .....	89
Površine .....	80	Izjava o sukladnosti.....	90
Čišćenje staklokeramičke ploče za kuhanje: KM 8565 FR, KM 8565 FL, KM 8575 FL, KM 8585 FR, KM 8585 FL, KM 8595 FR, KM 8595 FL.....	80		
Sigurnosna napomena za čišćenje i održavanje .....	80		
Interval čišćenja .....	81		
Čišćenje staklokeramičkih površina .....	81		
Neprikladna sredstva za čišćenje.....	81		

## Sigurnosne napomene i upozorenja

Ova ploča za kuhanje odgovara svim propisanim sigurnosnim odredbama. Međutim, nepropisna uporaba može prouzročiti ozljede ljudi i materijalna oštećenja.

Pročitajte pažljivo upute za uporabu i ugradnju prije prve uporabe ploče za kuhanje. U njima se nalaze važne napomene o ugradnji, sigurnosti, uporabi i održavanju uređaja. Time ćete zaštititi sebe i izbjeći oštećenja na ploči za kuhanje.

U skladu s normom IEC 60335-1, tvrtka Miele izričito navodi da morate u potpunosti pročitati i slijediti poglavlje o postavljanju ploče za kuhanje kao i sigurnosne napomene i upozorenja.

Tvrtka Miele ne može preuzeti odgovornost za štete uzrokovane nepoštivanjem ovih napomena.

Sačuvajte ove upute za ugradnju i predajte ih eventualnom budućem vlasniku uređaja.

### Namjenska uporaba

- ▶ Ova ploča za kuhanje predviđena je za uporabu u kućanstvima i kućanstvu sličnim okruženjima.
- ▶ Ova ploča za kuhanje nije namijenjena korištenju na otvorenom.
- ▶ Ploču za kuhanje upotrebljavajte isključivo u kućanstvu za pripremu i održavanje topline jela. Ne dozvoljava se niti jedan drugi način primjene.
- ▶ Osobe koje zbog svog tjelesnog, osjetilnog ili duševnog stanja, ili nedostatka iskustva ili zbog neznanja nisu u stanju sigurno rukovati pločom za kuhanje, moraju biti pod nadzorom dok rukuju istom. Takve osobe ploču za kuhanje mogu upotrebljavati bez nadzora samo ako im je objašnjeno kako sigurno koristiti ploču. Moraju biti u mogućnosti prepoznati i razumjeti opasnosti koje proizlaze iz pogrešnog rukovanja uređajem.

### Djeca u kućanstvu

- ▶ Djeca mlađa od 8 godina ne smiju biti u blizini ploče za kuhanje, osim kad su pod stalnim nadzorom.

## Sigurnosne napomene i upozorenja

---

- ▶ Djeca starija od 8 godina smiju koristiti ploču za kuhanje bez nadzora samo ako im je objašnjeno kako sigurno koristiti ploču za kuhanje. Djeca moraju biti u mogućnosti prepoznati i razumjeti opasnosti koje proizlaze iz pogrešnog rukovanja uređajem.
- ▶ Djeca ne smiju čistiti ploču za kuhanje bez nadzora.
- ▶ Nadgledajte djecu koja se zadržavaju u blizini ploče za kuhanje. Nikada nemojte dozvoliti da se djeca igraju pločom za kuhanje.
- ▶ Ploča za kuhanje uporabom postaje vruća i takva je još neko vrijeme nakon isključenja. Djecu držite podalje od ploče za kuhanje sve dok se ne ohladi toliko da ne postoji opasnost od bilo kakvih opekline.
- ▶ Opasnost od opekline. Predmete koji bi mogli zanimati djecu nemojte držati u prostoru iznad ili iza ploče za kuhanje. Djeca bi time mogla biti ponukana da se popnu na ploču za kuhanje.
- ▶ Opasnost od opekotina i vruće vode. Ručke lonaca i tava okrenite na ploči tako da ih djeca ne mogu povući i opeći se.
- ▶ Opasnost od gušenja. Igrajući se s ambalažom (primjerice folijom) djeca se u istu mogu zamotati ili ju navući preko glave i ugušiti se. Držite ambalažu izvan dosega djece.
- ▶ Upotrijebite blokadu uključivanja kako biste spriječili da djeca slučajno uključe ploču za kuhanje. Uključite blokadu tipki kad koristite ploču za kuhanje, kako djeca ne bi mogla promijeniti (odabranu) postavku.

### Tehnička sigurnost

- ▶ Nepravilno instaliranje, održavanje ili popravci mogu uzrokovati ozbiljne opasnosti za korisnika. Instaliranje, održavanje ili popravke smije izvršiti samo ovlašteni Miele servis.
- ▶ Oštećena ploča za kuhanje može ugroziti Vašu sigurnost. Provjerite ima li ploča za kuhanje vidljiva oštećenja. Nikada nemojte upotrebljavati oštećenu ploču za kuhanje.

## Sigurnosne napomene i upozorenja

---

► Mogući je povremeni ili trajni pogon na samodostatnom ili ne mrežno sinkroniziranom sustavu napajanja energijom (poput primjerice pojedinačne mreže, back up sustavi). Preduvjet za rad je da sustav opskrbe energijom bude u skladu sa specifikacijama EN 50160 ili s njima usporediv.

Zaštite predviđene za kućnu ugradnju i za ovaj Miele proizvod u svojoj funkciji i načinu rada moraju biti sigurne i u pojedinačnom pogonu ili pogonu koji nije mrežno sinkroniziran ili se moraju zamijeniti istovjetnim mjerama u ugradnji. Kao što je primjerice opisano u trenutnoj publikaciji VDE-AR-E 2510–2.

► Električna sigurnost ploče za kuhanje može se zajamčiti samo ako je priključena na propisno instaliranu instalaciju sa zaštitnim vodičem. Ovaj temeljni sigurnosni uvjet mora biti ispunjen. U slučaju sumnje prepustite provjeru električne instalacije ovlaštenom električaru.

► Obavezno usporedite priključne podatke (frekvenciju i napon) s tipske naljepnice ploče za kuhanje s onima električne mreže jer se podaci moraju obavezno poklapati kako ne bi došlo do oštećenja ploče za kuhanje.

Prije priključivanja uređaja usporedite ove podatke. U slučaju sumnje obratite se stručno osposobljenom električaru.

► Višestruke utičnice ili produžni kabel ne jamče potrebnu sigurnost (opasnost od požara). Ne spajajte ploču za kuhanje na električnu mrežu na ovaj način.

► Ploču za kuhanje upotrebljavajte samo ako je ugrađena kako bi se mogao osigurati siguran rad.

► Ova ploča za kuhanje ne smije se koristiti na pokretnim mjestima (npr. na brodovima).

► Dodirivanjem dijelova pod naponom i preinakama na električnim ili mehaničkim dijelovima izlažete se opasnosti i možete uzrokovati smetnje u radu ploče za kuhanje.

Nikada ne otvarajte kućište ploče za kuhanje.

► Pravo na jamstvo gubite kada ploču za kuhanje popravljaju osobe neovlaštene od strane tvrtke Miele.

► Samo uporabom originalnih zamjenskih dijelova tvrtka Miele može jamčiti ispunjavanje sigurnosnih zahtjeva. Neispravni dijelovi zamjenjuju se isključivo takvim rezervnim dijelovima.

► Ploča za kuhanje nije namijenjena radu s eksternim satom niti sa sustavom za daljinsko upravljanje.

► Električar mora priključiti ploču za kuhanje na električnu mrežu.

## Sigurnosne napomene i upozorenja

---

- ▶ Ako se ošteti priključni električni kabel, električar ga mora zamijeniti posebnim električnim kabelom.
- ▶ Kod ugradnje, održavanja i popravaka, ploča za kuhanje se mora potpuno isključiti iz električne mreže. U to se uvjerite na sljedeći način:
  - isključite osigurače u električnoj instalaciji ili
  - potpuno odvrnite rastalne osigurače u električnoj instalaciji, ili
  - izvucite utikač (ako postoji) iz utičnice. Pri tome nemojte povlačiti žicu već utikač.
- ▶ Opasnost od električnog udara. Ploču za kuhanje nemojte upotrebljavati ili ju odmah isključite, ako je neispravna ili ako se staklokeramička ploča slomi ili se pojave prijelomi i pukotine. Isključite ploču za kuhanje iz napajanja. Obratite se servisu.
- ▶ Kada je ploča za kuhanje ugrađena iza prednje strane namještaja (primjerice vrata), prednju stranu ne zatvarajte za vrijeme korištenja ploče za kuhanje. Iza zatvorenih vrata namještaja sakuplja se toplina i vlaga. Time se može oštetiti ploča za kuhanje, ormarić i pod. Prednju stranu namještaja zatvorite tek kad se indikatori preostale topline ugase.

### Pravilna uporaba

- ▶ Ploča za kuhanje uporabom postaje vruća i takva je još neko vrijeme nakon isključenja. Tek nakon što se isključe indikatori preostale topline, nema više opasnosti od opekotina.
- ▶ Ulja i masti mogu se zapaliti od pregrijavanja. Kada radite s uljima i mastima ploču za kuhanje ni u jednom trenutku ne ostavljajte bez nadzora. Vatru uzrokovanu uljem i mastima ne gasite vodom. Isključite ploču za kuhanje. Plamen pažljivo ugušite poklopcem ili krpom.
- ▶ Ploču za kuhanje tijekom rada nemojte ostaviti bez nadzora. Uvijek nadzirite kratke postupke kuhanja i prženja.
- ▶ Plamen može zapaliti filter za masnoću kuhinjske nape. Nikada nemojte flambirati ispod kuhinjske nape.
- ▶ Kada se sprejevi, lako zapaljive tekućine ili drugi zapaljivi materijali zagriju, mogu se zapaliti. Lako zapaljive predmete nemojte držati u ladici neposredno ispod ploče za kuhanje. Ako se u ladici nalazi umetak za pribor za jelo, mora biti od materijala otpornog na toplinu.
- ▶ Ne zagrijavajte prazno posuđe.

## Sigurnosne napomene i upozorenja

---

- ▶ U zatvorenim se limenkama prilikom ukuhavanja ili zagrijavanja stvara previsoki tlak zbog čega mogu prsnuti. Ploču za kuhanje ne koristite za ukuhavanje i zagrijavanje limenki.
- ▶ Ako je ploča za kuhanje prekrivena, kod slučajnog uključivanja ili postojeće preostale topline postoji opasnost da se pokrovni materijal zapali, rasprsne ili otopi. Ploču za kuhanje nikada ne prekrivajte primjerice pokrovom, krpom ili zaštitnom folijom.
- ▶ Ako na ploču za kuhanje odložite metalne predmete dok je uređaj još uključen, ako se isti slučajno uključi ili kada je površina još topla, odloženi se metalni predmeti mogu zagrijati. Drugi materijali mogu se rastopiti ili se zapaliti. Vlažni poklopci lonaca mogu se čvrsto zalijepiti. Ploču za kuhanje nemojte upotrebljavati kao površinu za odlaganje. Nakon uporabe isključite zone za kuhanje.
- ▶ Nakon uporabe isključite ploču za kuhanje. Nemojte čekati da se ploča za kuhanje automatski isključi, jer se na njoj više ne nalazi posude za kuhanje. Namirnice se mogu zapaliti.
- ▶ Na vruću se ploču za kuhanje možete opeći. Prije bilo kakvih radova na vrućoj ploči za kuhanje zaštitite ruke kuhinjskim rukavicama ili hvataljkama za posuđe. Upotrebljavajte samo suhe kuhinjske rukavice ili hvataljke za posuđe. Mokar ili vlažan tekstil bolje provodi toplinu i može parom uzrokovati opekline.
- ▶ Ako u blizini ploče za kuhanje upotrebljavate neki električni uređaj (npr. ručnu miješalicu) pripazite da kabel električnog uređaja ne dodiruje zagrijanu ploču za kuhanje. Može se oštetiti izolacija kabela.
- ▶ Sol, šećer ili zrnca pijeska, npr. od čišćenja povrća, mogu uzrokovati ogrebotine ako dospiju ispod dna posude. Pazite da su staklokeramička ploča i donja stana posuđa čisti prije nego što postavite posuđe za kuhanje.
- ▶ Predmeti koji padaju (čak i laki predmeti kao što su soljenke) mogu uzrokovati pukotine ili lomove na staklokeramičkoj ploči. Pripazite da niti jedan predmet ne padne na staklokeramičku ploču.
- ▶ Vrući predmeti na tipkama i indikatorima mogu uništiti ispod ugrađenu elektroniku. Na tipke i indikatore nikada ne odlažite vruće lonce ili tave.

## Sigurnosne napomene i upozorenja

---

- ▶ Kada na zagrijanu ploču za kuhanje dospiju i rastope se šećer, namirnice koje sadrže šećer, plastika ili aluminijska folija, takve tvari prilikom hlađenja oštećuju staklokeramičku ploču. Odmah isključite ploču za kuhanje i temeljito strugalicom za staklo ostružite takve tvari. Pritom navucite kuhinjske rukavice. Čim se ohladi staklokeramičku ploču očistite sredstvom za čišćenje staklokeramičkih površina.
- ▶ Lonci koji kuhaju prazni mogu uzrokovati štetu na staklokeramičkoj ploči i/ili posudi za kuhanje. Ploču za kuhanje tijekom rada nemojte ostaviti bez nadzora.
- ▶ Posuđe s grubim dnom oštećuje staklokeramičku površinu. Upotrebjavajte samo posuđe s glatkim dnom.
- ▶ Podignite posuđe kod pomicanja. Na taj se način izbjegava struganje i ogrebotine.
- ▶ Zbog velike brzine zagrijavanja u određenim okolnostima temperatura dna posude za pripremu jela u kratkom vremenu može doseći temperaturu samozapaljenja ulja i masti. Ploču za kuhanje tijekom rada nemojte ostaviti bez nadzora.
- ▶ Masti i ulja zagrijavajte najduže minutu i za to nikada ne koristite funkciju Booster.
- ▶ Samo za osobe s ugrađenim pacemakerom: u neposrednoj blizini uključene ploče za kuhanje nastaje elektromagnetsko polje. Negativan utjecaj na pacemaker nije vjerojatan. U slučaju sumnje obratite se proizvođaču pacemakera ili svom liječniku.
- ▶ Elektromagnetsko polje koje nastaje kada je ploča za kuhanje uključena može utjecati na funkciju magnetiziranih predmeta. Kreditne kartice, uređaji za pohranu podataka, džepna računala itd. ne smiju biti u neposrednoj blizini uključene ploče za kuhanje.
- ▶ Metalni predmeti koji se čuvaju u ladici ispod ploče za kuhanje kod duljeg, intenzivnog korištenja ploče za kuhanje mogu postati vrući.
- ▶ Ploča za kuhanje opremljena je ventilatorom. Kada se ispod ugrađene ploče za kuhanje nalazi ladica, potrebno je paziti da postoji dovoljan razmak između sadržaja ladice i donje strane ploče za kuhanje kako bi se za ploču osigurala dovoljna cirkulacija hladnog zraka.
- ▶ Ako se ispod ugrađene ploče za kuhanje nalazi ladica, u ladici nemojte čuvati šiljate ili male predmete, papir, salвете itd. Ovakvi predmeti kroz otvor za ventilaciju mogu dospjeti ili se usisati u kućište i tako oštetiti ventilator ili onemogućiti ventilaciju.
- ▶ Nikako nemojte istovremeno upotrebljavati dvije posude na jednoj zoni za kuhanje ili PowerFlex polju.

▶ Ako se posuđe za kuhanje samo djelomično nalazi na zoni za kuhanje ili prženje, ručke mogu postati jako vruće.

Posudu postavite uvijek u sredinu zone za kuhanje ili prženje.

▶ Ako koristite adapter ploče za indukciju, za posuđe za kuhanje, indukcijski generatori se mogu oštetiti ili čak uništiti. Nemojte koristiti adapter ploče za indukciju.

### Čišćenje i održavanje

▶ Para parnog čistača može doprijeti do dijelova pod naponom i uzrokovati kratki spoj.

Za čišćenje ploče za kuhanje nemojte nikada upotrebljavati parni čistač.

▶ Ako je ploča za kuhanje ugrađena iznad pećnice s pirolizom, ploču za kuhanje ne uključujte tijekom postupka pirolize, jer se može aktivirati zaštita od pregrijavanja ploče za kuhanje.

▶ Miele Vam jamči isporuku rezervnih dijelova bitnih za funkcioniranje uređaja minimalno 10 godina, a maksimalno 15 godina od dana prestanka proizvodnje Vaše ploče za kuhanje.

▶ Kozmetika, posebno kreme za sunčanje, kao i sredstva za dezinfekciju ruku mogu ostaviti mrlje na mat staklenoj površini. Kada kozmetika dospije na mat staklenu površinu njezine ostatke odmah uklonite toplom vodom, sredstvom za ručno pranje posuđa i čistom krpom od mikrovlakana.

## Savjeti za uštedu energije tijekom kuhanja

- Po mogućnosti kuhajte samo s poklopljenim posudama ili tavama. Tako se sprječava nepotrebn gubitak topline.
- Kuhajte s malo vode.
- Nakon zakuhanja ili nakon što se namirnica zapekla prebacite ponovo na niži stupanj snage rada.
- Kako biste skratili vrijeme pripreme koristite pretis lonac.

## Zbrinjavanje ambalaže

Ambalaža služi za rukovanje i štiti uređaj od oštećenja tijekom transporta. Ambalažni materijal odabran je imajući u vidu utjecaj na okoliš i mogućnost zbrinjavanja te se načelno može reciklirati.

Recikliranjem ambalažnog materijala štede se sirovine. Koristite odgovarajuća mjesta za prikupljanje ambalaže, ovisno o vrsti materijala ambalaže koju predajete na zbrinjavanje. Bilo koje Miele prodajno mjesto od Vas će preuzeti transportnu ambalažu.

## Zbrinjavanje dotrajalog uređaja

Električni i elektronički uređaji sadrže brojne korisne materijale. Sadrže i određene tvari, mješavine i dijelove, koji su neophodni za njihovo funkcioniranje i sigurno korištenje istima. S obzirom da mogu sadržavati opasne tvari, ako se navedeni materijali odlažu u otpad iz kućanstva ili se zbrinjavaju na drugi nepropisani način, mogu naškoditi zdravlju ljudi i okolišu. Stoga je važno poštovati zakonsku obvezu odvojenog sakupljanja električnog i elektroničkog otpada. Dotrajali električni i elektronički uređaj ne smijete bacati u otpad iz kućanstva, već ste isti obvezni odvojiti

od miješanog komunalnog otpada i od ostalih vrsta otpada.

Umjesto odlaganja dotrajalih električnih i elektroničkih uređaja u otpad iz kućanstva, navedene uređaje predajte na zbrinjavanje u službene sabirne centre za prihvati i daljnju obradu dotrajalih električnih i elektroničkih uređaja u Vašem gradu, ili u prodajno mjesto na kojem ste kupili navedeni uređaj ili u jedno od drugih prodajnih mjesta društva Miele.

Ako se na dotrajalom električnom ili elektroničkom uređaju nalaze osobni podaci, preporučamo, radi Vaše sigurnosti, iste izbrisati u cijelosti prije predaje navedenih uređaja na zbrinjavanje. Ako osobne podatke ostavite na navedenim uređajima, to činite na vlastitu odgovornost.

Dotrajale električne i elektroničke uređaje obvezni ste predati na zbrinjavanje u cijelosti i u stanju iz kojeg je vidljivo da navedeni uređaji nisu prethodno rastavljeni radi vađenja zasebnih komponenti ili dijelova.

Molimo pobrinite se da Vaši dotrajali električni i elektronički uređaji do predaje na zbrinjavanje bude izvan dohвата djece.

Ovisno o konkretnom uređaju, dotrajale električne i elektroničke uređaje moguće je reciklirati. Navedeni uređaji mogu sadržavati dijelove koji se mogu iskoristiti za popravak drugih proizvoda. Na taj način, štede se sirovine i omogućava se razumno iskorištavanje prirodnih resursa.



Ova oznaka, koja se sastoji od prekrštenog spremnika za sakupljanje otpada s kotačima, ima značenje odvojenog sa-

kupljanja električnog i elektroničkog otpada. Ako se takva oznaka nalazi na Vašem uređaju, takav uređaj ne smijete odlagati u kantu za smeće u Vašem kućanstvu u koju odlažete miješani komunalni otpad, već ste uređaj obvezni zbrinuti sukladno ovdje navedenim uputama i primjenjivim propisima za zbrinjavanje električnih i elektroničkih uređaja.

# Ugradnja

## Sigurnosne napomene za ugradnju

⚠ Šteta uzrokovana nestručnom ugradnjom.

Ploča za kuhanje može se oštetiti nestručnom ugradnjom.

Ugradnju ploče za kuhanje bi trebalo izvršiti samo stručno osposobljeno osoblje.

⚠ Električni udar uzrokovan mrežnim naponom.

Nestručni priključak na električnu mrežu može uzrokovati strujni udar.

Priključivanje ploče za kuhanje na električnu mrežu bi trebao izvršiti samo stručno osposobljen električar.

⚠ Šteta uzrokovana predmetima koji padaju.

Ploča za kuhanje može se oštetiti prilikom ugradnje gornjih kuhinjskih ormarića ili nape.

Ploču za kuhanje ugradite tek nakon što ste ugradili gornje ormariće ili napu.

Traka za brtvljenje ispod ruba ploče za kuhanje može se oštetiti kada se ploča za kuhanje prilikom servisa rastavlja.

Prije ponovne ugradnje uvijek zamijenite traku za brtvljenje.

► Ova ploča za kuhanje se ne smije postavljati iznad rashladnih uređaja, perilica posuđa ni iznad perilica i sušilica rublja.

► Ova ploča za kuhanje može se postaviti samo iznad štednjaka i pećnica koje su opremljene sustavom za hlađenje parom.

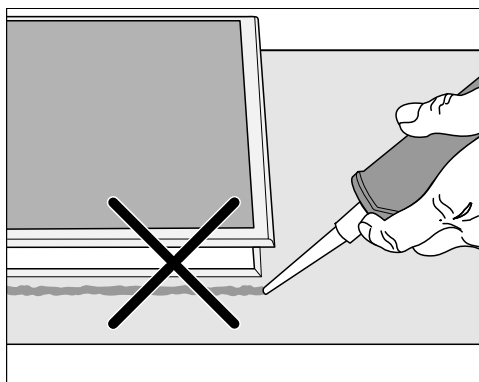
► Uvjerite se da se kabel za napajanje ne može dodirnuti nakon ugradnje ploče za kuhanje.

► Nakon ugradnje ploče za kuhanje priključni kabel ne smije doći u dodir s pokretnim dijelovima kuhinjskih elemenata (npr. la-dicom) i ne smije biti izložen mehaničkim opterećenjima.

► Furniri radne ploče moraju biti obrađeni ljepljom otpornim na toplinu (100°C) kako bi se spriječilo njihovo olabavljenje ili deformiranje. Zidne obloge moraju biti otporne na toplinu.

► Pridržavajte se sigurnosnih razmaka.

## Dodatne sigurnosne napomene za položenu ugradnju

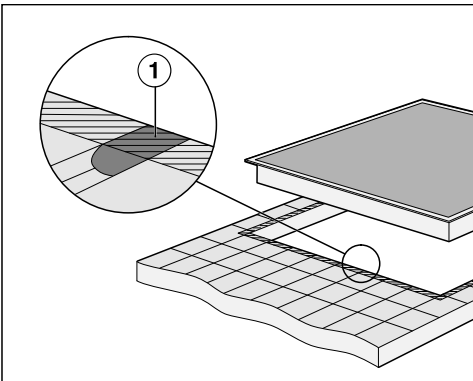


⚠ Šteta uzrokovana pogrešnom ugradnjom.

Ploča za kuhanje i radna ploča mogu se oštetiti ako će možda trebati vaditi ploču za kuhanje, a ploča za kuhanje brtvljena je masom za fugiranje.

Između ploče za kuhanje i radne površine nemojte koristiti masu za fugiranje.

Brtva ispod ruba ploče za kuhanje osigurava dostatno brtvljenje prema radnoj ploči.



► Fuge ① i crtkana područja ispod ruba za brtvljenje na ploči za kuhanje moraju biti glatki i izravnati tako da ploča za kuhanje dobro leži i da brtva ispod ruba uređaja osigurava brtvljenje prema radnoj ploči.

**Dodatne sigurnosne napomene za ugradnju u ravnini površine**

⚠ Šteta uzrokovana neprikladnim sredstvom za brtvljenje.

Neprikladno sredstvo za brtvljenje fuga može oštetiti prirodni kamen.

Kod prirodnog kamena i keramičkih pločica od prirodnog kamena, upotrebljavajte isključivo sredstvo za fuge koje je prikladno za te materijale i otporno na visoke temperature (min. 160 °C). Pridržavajte se uputa proizvođača.

► Unutarnja širina donjeg ormarića mora biti barem tolika koliki je i unutarnji izrez radne ploče kako bi se ploči za kuhanje nakon ugradnje moglo pristupiti odozdo i kako bi se donja kutija mogla skinuti za potrebe održavanja. Ako se ploči za kuhanje nakon ugradnje ne može pristupiti odozdo, mora se ukloniti sredstvo za brtvljenje fugi kako bi se ploča za kuhanje mogla izvaditi.

► Ploča za kuhanje u ravnini s radnom površinom prikladna je samo za ugradnju u prirodni kamen (granit, mramor), masivno drvo i radne ploče obložene keramičkim pločicama. Kod radnih ploča od drugih materijala potrebno je provjeriti kod proizvođača, jesu li materijali prikladni za ugradnju ploče za kuhanje u ravnini.

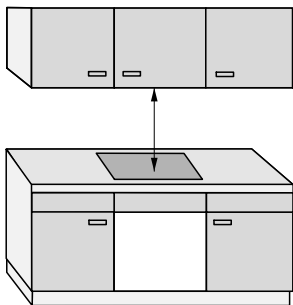
## Ugradnja

---

- Radna ploča od prirodnog kamena: ploča za kuhanje je umetnuta izravno u otvor.
- Radne ploče od masivnog drva: ploča za kuhanje pričvršćena je u otvoru s drvenim letvicama. Letvice nisu uključene u opseg isporuke i moraju biti raspoložive na mjestu ugradnje.

### Sigurnosni razmaci

#### Sigurnosni razmaci iznad ploče za kuhanje



Između ploče za kuhanje i nape iznad:

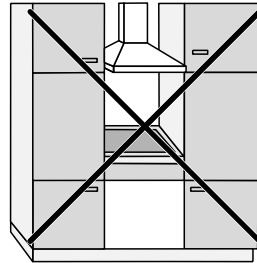
- Morate ostaviti razmak kojeg preporučuje proizvođač nape
- Ako je ispod nape ugrađeno više uređaja za koje se navode različiti sigurnosni razmaci, pridržavajte se najvećeg navedenog sigurnosnog razmaka

Ukoliko su iznad kuhinjske ploče postavljeni lako zapaljivi materijali (npr. ploča za vješanje), sigurnosni razmak mora iznositi barem 500 mm.

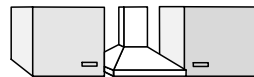
## Sigurnosno razmak iza i sa strane ploče za kuhanje

Moraju se uzeti u obzir sljedeće minimalne udaljenosti od visokog ormara ili zida:

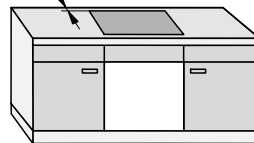
- **iza** ① otvor radne ploče do stražnjeg ruba radne ploče:  
50 mm
- i
- **desno** ② od otvora radne ploče do namještaja (primjerice visokog ormara) ili zida:  
50 mm i na suprotnoj strani minimalni razmak od 200 mm
- ili
- **lijevo** ③ od otvora radne ploče do namještaja (primjerice visokog ormara) ili zida:  
50 mm i na suprotnoj strani minimalni razmak od 200 mm



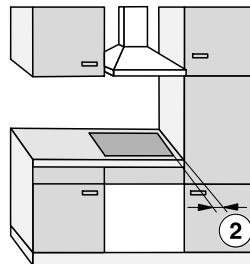
Nije dopušteno



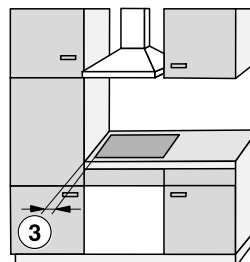
①



Vrlo preporučljivo



Nije preporučljivo



Nije preporučljivo

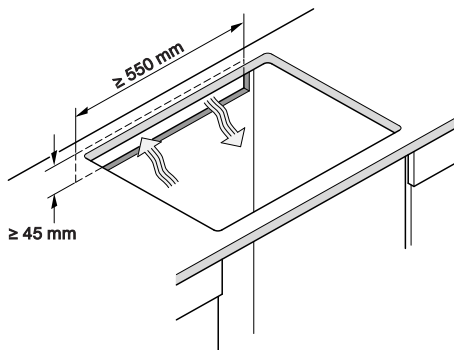
# Ugradnja

## Sigurnosni razmaci ispod ploče za kuhanje

Za ugradnju ploče za kuhanje i pridržavanje sigurnosnih razmaka, možete birati između 3 varijante:

1. bez pregradnog dna ili podnice
2. s pregradim dnom
3. s podnicom optimiranom za dovod zraka

Ostali zahtjevi opisani su u odgovarajućem odlomku.



Podnica optimirana za dovod zraka i pregradno dno se ne mogu kombinirati.

Kod navedene se kombinacije ponovno usisava topli zrak. Ploča za kuhanje se nedovoljno hladi.

Prozračivanje ploče za kuhanje se odvija odozdo.

Zagrijava se ladica ispod ploče za kuhanje.

Ako želite ugraditi ladicu ispod ploče za kuhanje, preporučujemo da ploču za kuhanje postavite s podnicom optimiziranom za dovod zraka kako biste smanjili toplinu iz ploče za kuhanje.

## Izrez na stražnjoj stjenci

Za prozračivanje i **polaganje mrežnog kabela** morate napraviti izrez na stražnjoj stjenci.

Izrez na stražnjoj stjenci napravite sukladno sljedećim zahtjevima:

## 1. Bez pregradnog dna ili podnice

Kako bi se zajamčilo prozračivanje ploče za kuhanje, ispod ploče je potrebno zadržati minimalni razmak od ladice ili pećnice.

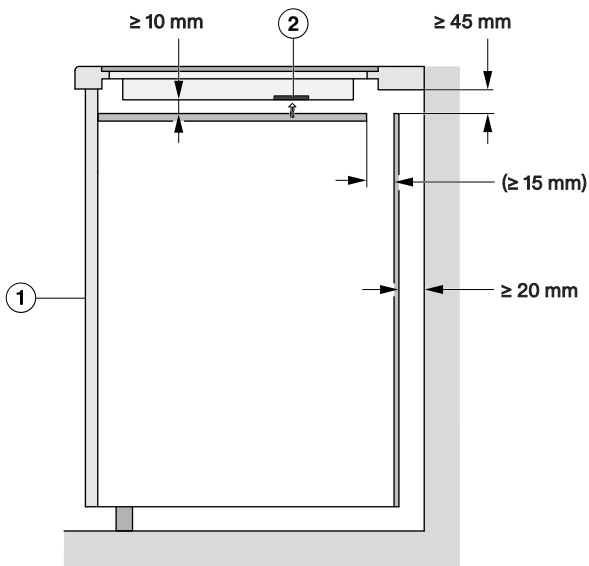
Minimalni razmak od donje strane<sup>1</sup> ploče za kuhanje do:

- gornjeg ruba ladice:  $\geq 5$  mm
- dna ladice:  $\geq 75$  mm
- gornjeg ruba pećnice:  $\geq 15$  mm

<sup>1</sup> Donja strana je vanjska strana donje kutije ploče za kuhanje. Nisko postavljene nadogradnje poput razvodnih kutija, odstoynih ploča itd. ne broje se kao najniže točke i nisu važne za izračunavanje minimalnog razmaka.

## 2. Pregradno dno

Dimenzije prikazane u zagradama su preporučene.



Bočna strana

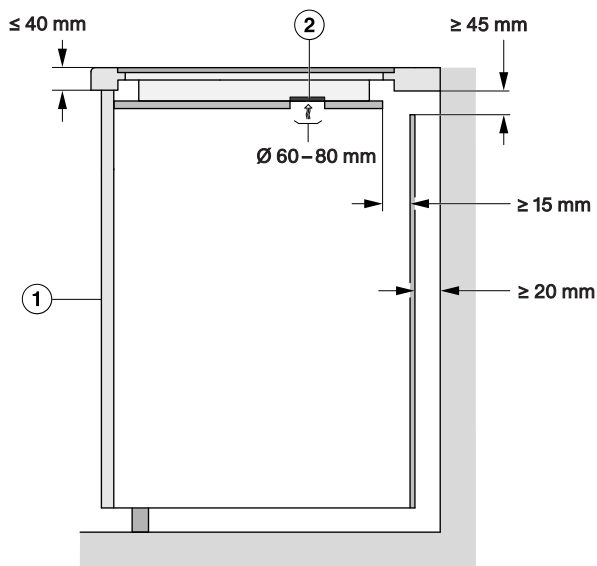
- ① Sprijeda
- ② Ventilator

## 3. Podnica optimirana za dovod zraka

Učinkovitost ploče za kuhanje ovisi o prozračivanju.

Podnica optimirana za dovod zraka ima otvore na položaju ventilatora. Zahtjeve za izradu podnice optimirane za dovod zraka možete naći u ovom odlomku.

# Ugradnja



Bočna strana

- ① Sprijeda
- ② Ventilator

Kako bi se zajamčilo prozračivanje ploče za kuhanje, ispod podnice optimirane za dovod zraka je potrebno zadržati minimalni razmak od ladice.

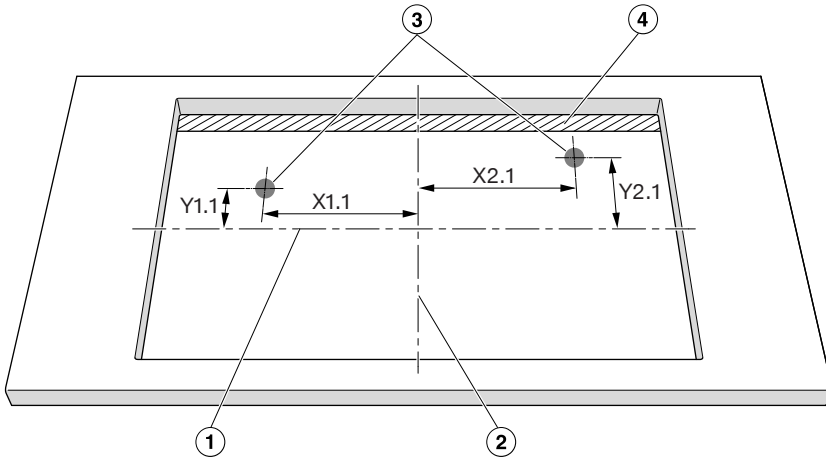
Minimalni razmak od **donje strane podnice optimirane za dovod zraka** do:

- gornjeg ruba ladice:  $\geq 5$  mm
- dna ladice:  $\geq 75$  mm
- gornjeg ruba pregradnog dna: nije dopušteno

Između podnice optimirane za dovod zraka i ploče za kuhanje ne smije biti razmak.

Razmak dovodi do toga da se topli zrak ponovno usisava. Ploča za kuhanje se nedovoljno hladi.

## Položaji i izrezi otvora za prozračivanje: KM 8565 FR/FL/FL MattFinish, KM 8575 FL



Pogled odozgo, nije u mjerilu. Izrez prikazan položio. Vrijedi i za ugradnju u ravni površine.

- ① U sredini visine izreza
- ② U sredini širine izreza
- ③ Izrez ventilacije, okrugli (Ø 60–80 mm)
- ④ Prorez za zrak ( $\geq 15$  mm)

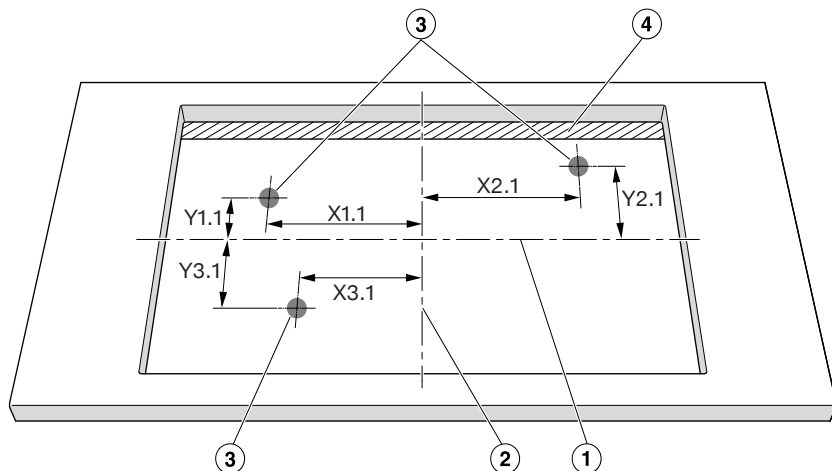
	X1.1	Y1.1	X2.1	Y2.1
	Udaljenosti od sredine otvora u mm			
KM 8565 FR/FL/FL MattFinish	184	107	147	92
KM 8575 FL	184	107	147	92

Postavite ploču za kuhanje tako da su ventilatori iznad izreza.

Ako ventilatori nisu postavljeni iznad izreza, može doći do ometanja protoka zraka. Ploča za kuhanje se nedovoljno hladi.

# Ugradnja

**Položaji i izrezi otvora za prozračivanje: KM 8585 FR/FL/FL MattFinish, KM 8595 FR/FL/FL MattFinish**



Pogled odozgo, nije u mjerilu. Izrez prikazan položen. Vrijedi i za ugradnju u ravni površine.

- ① U sredini visine izreza
- ② U sredini širine izreza
- ③ Izrez ventilacije, okrugli (Ø 60–80 mm)
- ④ Prorez za zrak ( $\geq 15$  mm)

	X1.1	Y1.1	X2.1	Y2.1	X3.1	Y3.1
	Udaljenosti od sredine otvora u mm					
KM 8585 FR/FL/FL MattFinish	304	107	28	92	282	97
KM 8595 FR/FL/FL MattFinish	304	107	28	92	282	97

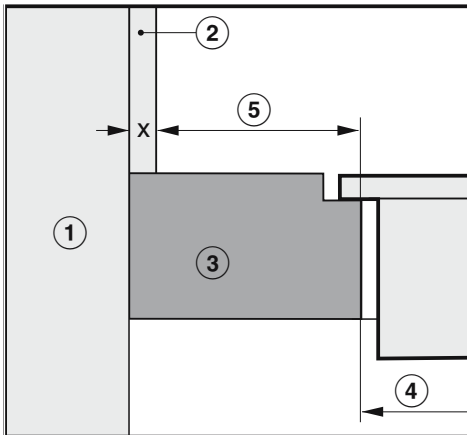
Postavite ploču za kuhanje tako da su ventilatori iznad izreza.

Ako ventilatori nisu postavljeni iznad izreza, može doći do ometanja protoka zraka. Ploča za kuhanje se nedovoljno hladi.

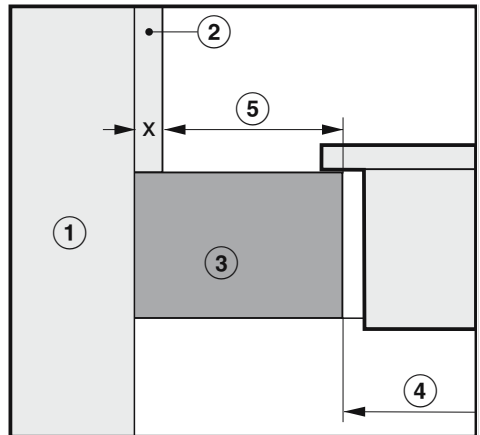
## Sigurnosni razmak obloge niše

Ako je postavljena obloga niše, mora se uzeti u obzir minimalni razmak između izreza radne ploče i obloge. Visoke temperature mogu promijeniti materijale ili ih oštetiti.

## Ugradnja u ravnini s radnom površinom



## Ugradnja polaganjem na radnu površinu



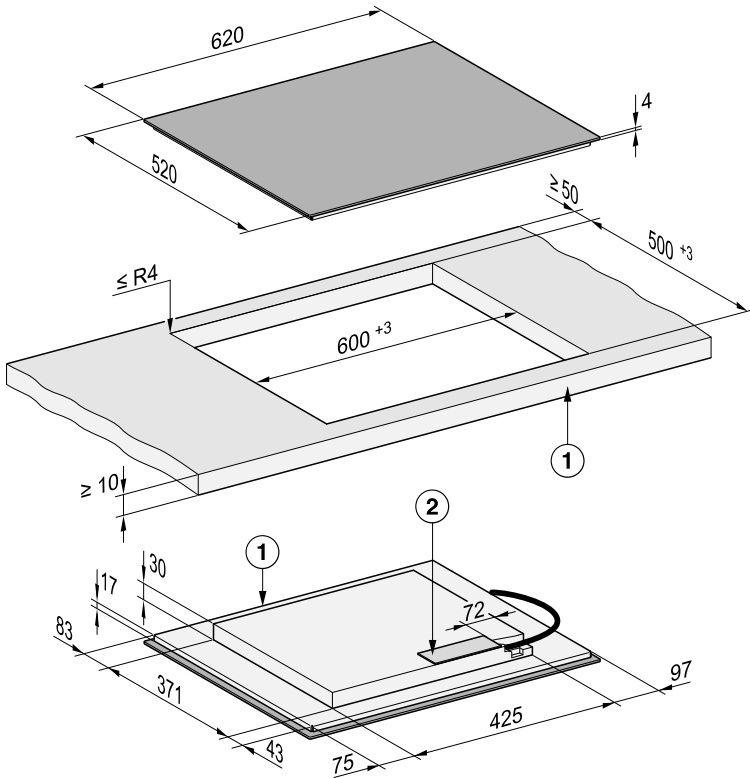
- ① Zid
- ② Dimenzija  $x$  = debljina obloge niše
- ③ Radna ploča
- ④ Izrez u radnoj ploči
- ⑤ Minimalni razmak za
  - zapaljive** materijale (primjerice drvo)
  - ne zapaljive** materijale (primjerice metal, prirodni kamen, keramičke pločice)

Materijal	Strana		Nasuprotna strana	
	Zapaljivo	Ne zapaljivo	Zapaljivo	Ne zapaljivo
Straga	50 mm	50 mm – dimenzija $x$	–	–
Desno	50 mm	50 mm – dimenzija $x$	200 mm	200 mm – dimenzija $x$
Lijevo	50 mm	50 mm – dimenzija $x$	200 mm	200 mm – dimenzija $x$

Primjer: Debljina ne zapaljive obloge za nišu 15 mm  
 50 mm - 15 mm = minimalni razmak 35 mm



## KM 8565 FL, KM 8565 FL MattFinish

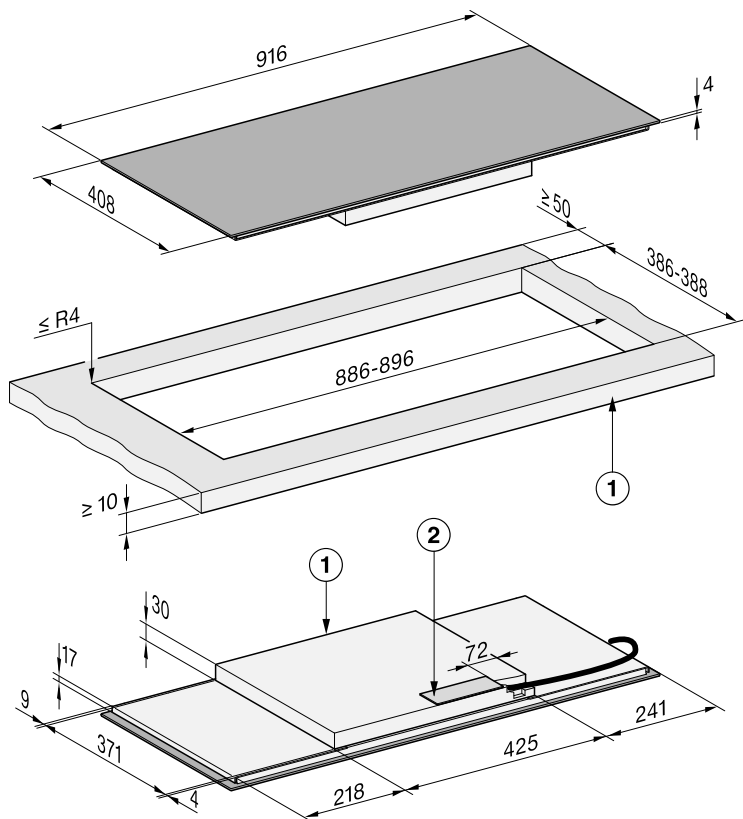


Sve mjere su navedene u mm.

- ① Sprijeda
- ② Razvodna kutija  
Priključni kabel (L = 1.440 mm) priložen je uz uređaj

# Ugradnja

## KM 8575 FL



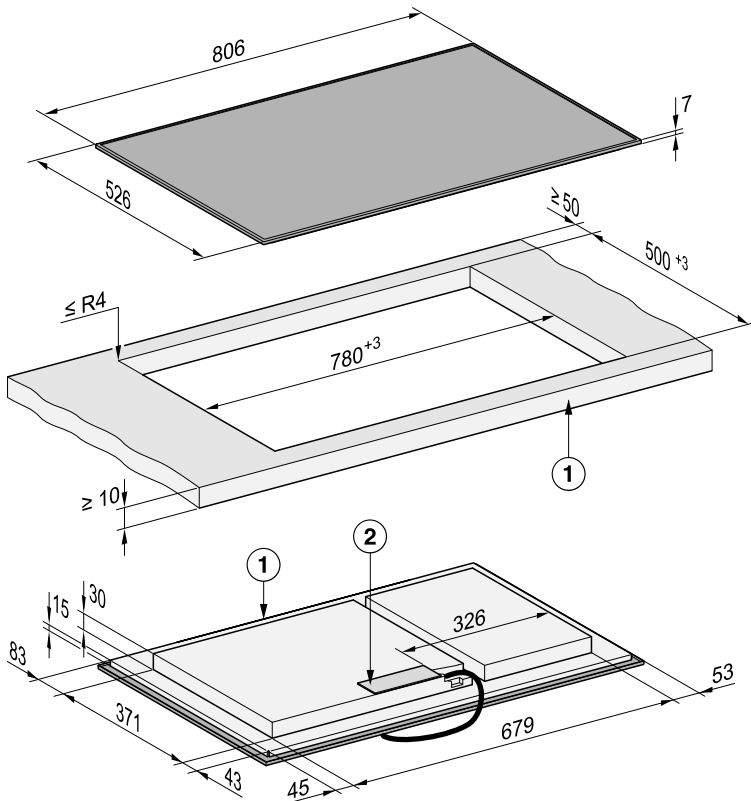
Sve mjere su navedene u mm.

① Sprijeda

② Razvodna kutija

Priključni kabel (L = 1.440 mm) priložen je uz uređaj

## KM 8585 FR

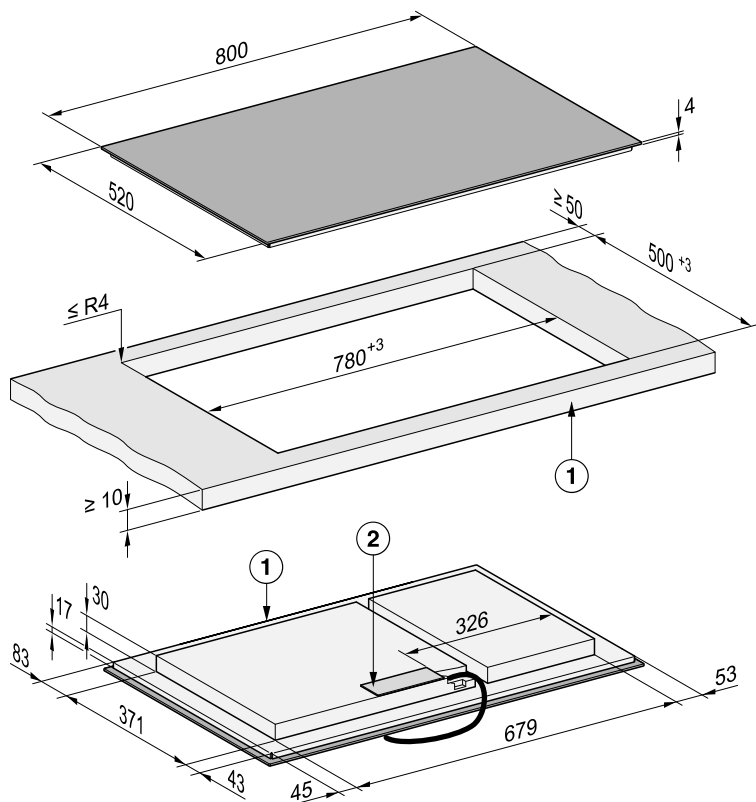


Sve mjere su navedene u mm.

- ① Sprijeda
- ② Razvodna kutija  
Priključni kabel (L = 1.440 mm) priložen je uz uređaj

# Ugradnja

## KM 8585 FL, KM 8585 FL MattFinish



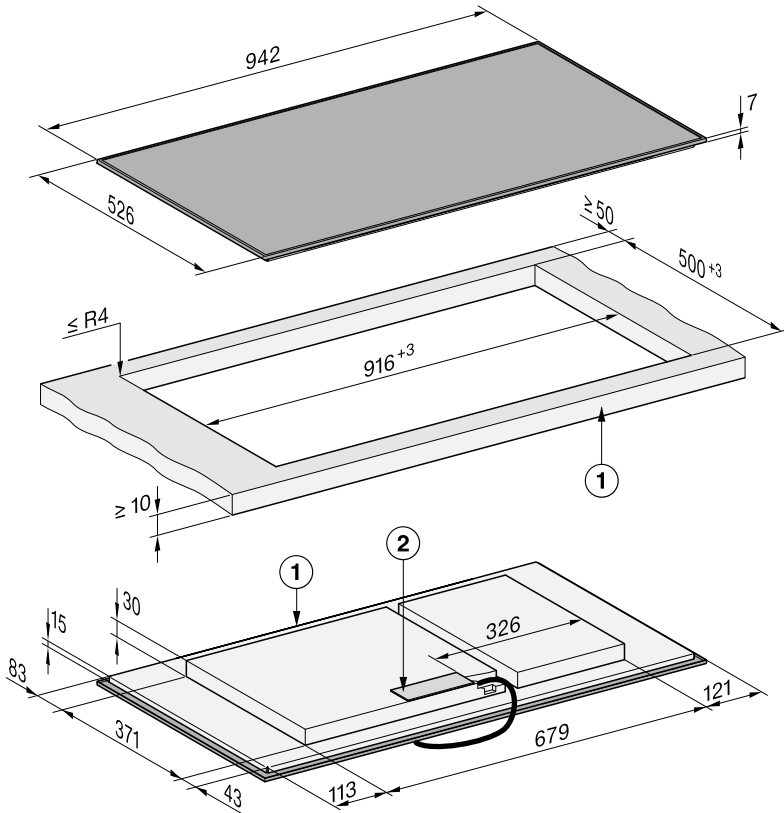
Sve mjere su navedene u mm.

① Sprijeda

② Razvodna kutija

Priključni kabel (L = 1.440 mm) priložen je uz uređaj

## KM 8595 FR

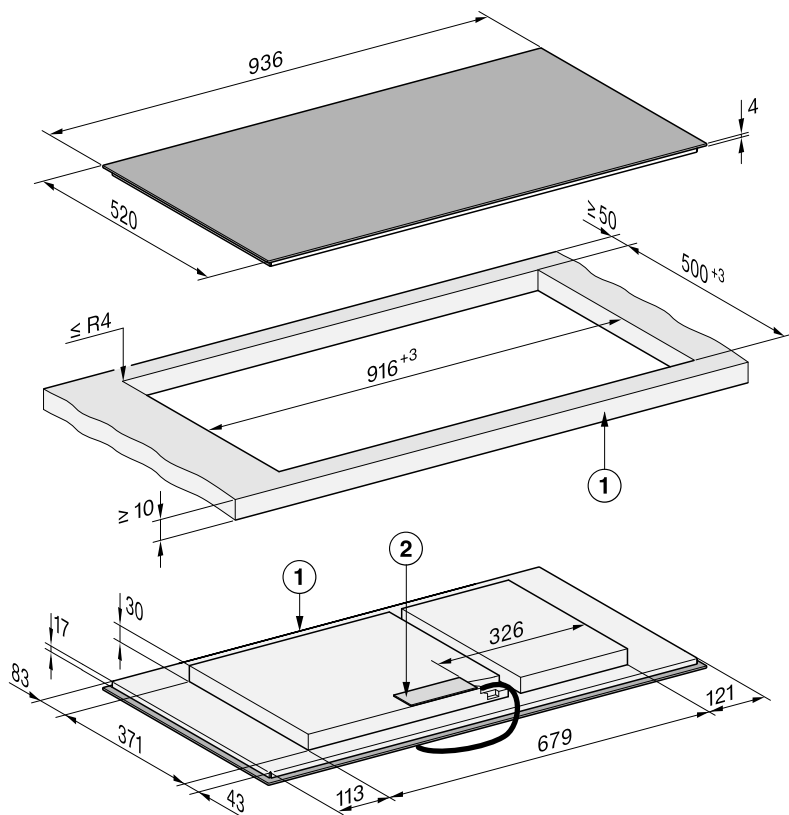


Sve mjere su navedene u mm.

- ① Sprijeda
- ② Razvodna kutija  
Priključni kabel (L = 1.440 mm) priložen je uz uređaj

# Ugradnja

## KM 8595 FL, KM 8595 FL MattFinish



Sve mjere su navedene u mm.

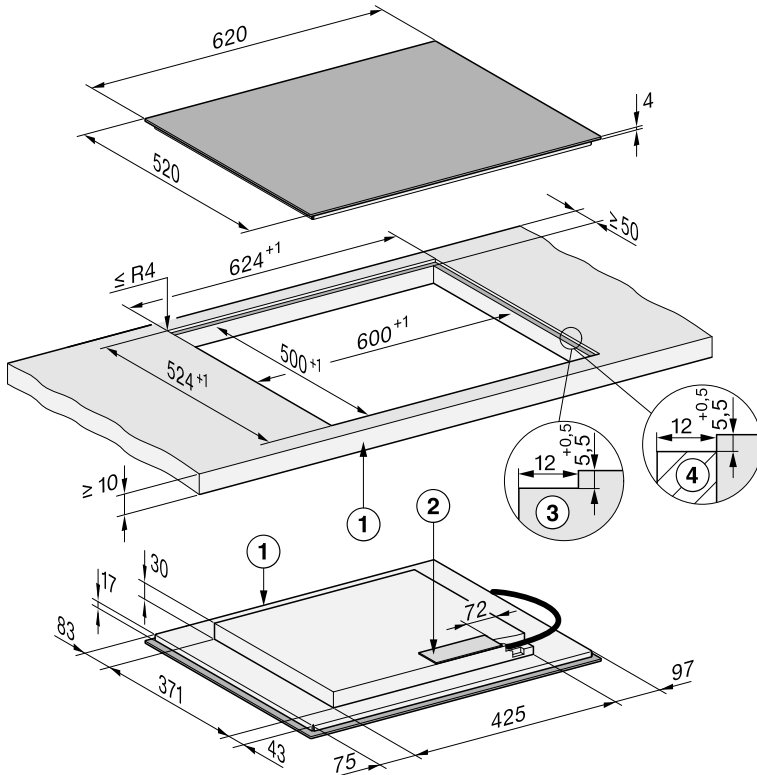
① Sprijeda

② Razvodna kutija

Priključni kabel (L = 1.440 mm) priložen je uz uređaj

## Dimenzija za ugradnju u ravni površine

KM 8565 FL, KM 8565 FL MattFinish

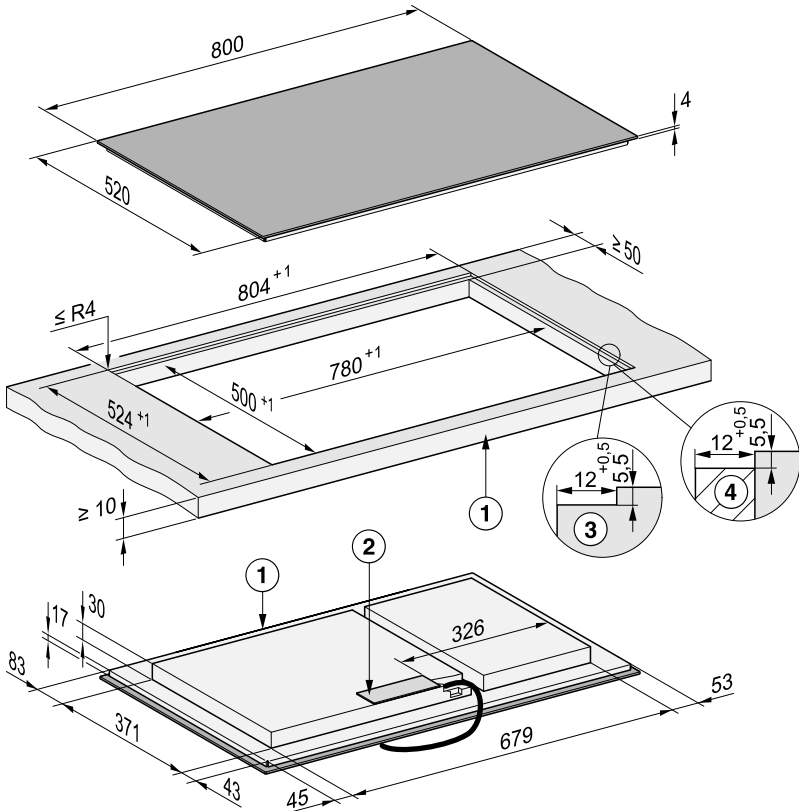


Sve mjere su navedene u mm.

- ① Sprijeda
- ② Razvodna kutija  
Priključni kabel (L = 1.440 mm) priložen je uz uređaj
- ③ Stepeničasti rub radne ploče od prirodnog kamena
- ④ Drvena letvica 12 mm (nije dio isporučenog pribora)



## KM 8585 FL, KM 8585 FL MattFinish



Sve mjere su navedene u mm.

- ① Sprijeda
- ② Razvodna kutija  
Priključni kabel (L = 1.440 mm) priložen je uz uređaj
- ③ Stepeničasti rub radne ploče od prirodnog kamena
- ④ Drvena letvica 12 mm (nije dio isporučenog pribora)



## Položena ugradnja ploče za kuhanje

### Priprema radne ploče za položenu ugradnju


- Pridržavajte se sigurnosnih razmaka.
- Izrežite izrez u rednoj ploči.
- Drvena radna ploča:  
Zabrtvite površine reza posebnim laktom, silikonskom masom ili smolom kako biste spriječili napuhavanje uslijed utjecaja vlage. Brtvni materijal mora biti otporan na toplinu.

Pripazite da ovi materijali ne dospiju na gornju površinu radne ploče.

### Položena ugradnja ploče za kuhanje

Traka za brtvljenje osigurava stabilan položaj ploče za kuhanje u izrezu. Prorez između okvira i radne ploče smanjit će se s vremenom.

- Ispod ruba ploče za kuhanje nalijepite isporučenu traku za brtvljenje. Zauzastavni rub (početak i kraj) trake za brtvljenje ne smije biti u kutu. Na zauzastavni rub trake za brtvljenje nanosite malo silikonskog sredstva za brtvljenje spojeva. Traku za brtvljenje ne lijepite ispod odvoda.

 Šteta uzrokovana nestručnim priključkom.

Elektroniku ploče za kuhanje može oštetiti kratki spoj.

Mrežni kabel na ploču za kuhanje priključuje stručno osposobljen električar.

- Priključni kabel na ploču za kuhanje priključite prema shemi priključenja.

- Provedite priključni kabel ploče za kuhanje kroz izrez na radnoj ploči prema dolje.
- Položite ploču za kuhanje u sredinu izreza. Pazite da brtva nakon sjedanja na mjesto naliježe na radnu ploču kako bi se osiguralo brtvljenje.
- Ako brtva u kutovima ne naliježe pravilno na radnu ploču, ubodnom pilom možete pažljivo dodatno obraditi polumljere kutova ( $\leq R4$ ).
- Ako je ugrađen donji dio prikladan za dovod zraka, postavite ploču za kuhanje tako da ventilatori budu iznad otvora.
- Priključite ploču za kuhanje na električnu mrežu.
- Provjerite funkciju ploče za kuhanje.

## Ugradnja ploče za kuhanje u ravnini površine

### Priprema radne ploče za ugradnju u ravnini s radnom pločom

- Pridržavajte se sigurnosnih razmaka.
- Izrežite izrez u rednoj ploči.
- Radne ploče od masivnog drveta/opločene radne ploče:  
pričvrstite drvene letvice 5,5 mm ispod gornjeg ruba radne ploče.


### Ugradnja ploče za kuhanje u ravnini s radnom površinom

Traka za brtvljenje osigurava stabilan položaj ploče za kuhanje u izrezu. Prorez između okvira i radne ploče smanjit će se s vremenom.

- Ispod ruba ploče za kuhanje nalijepite isporučenu traku za brtvljenje. Zauzastavni rub (početak i kraj) trake za brtvljenje ne smije biti u kutu. Na zauzastavni rub trake za brtvljenje nanosite

# Ugradnja

te malo silikonskog sredstva za brtvljenje spojeva. Traku za brtvljenje ne lijepite ispod odvoda.

 Šteta uzrokovana nestručnim priključkom.

Elektroniku ploče za kuhanje može oštetiti kratki spoj.

Mrežni kabel na ploču za kuhanje priključuje stručno osposobljen električar.


- Priključni kabel na ploču za kuhanje priključite prema shemi priključenja.
- Provedite priključni kabel ploče za kuhanje kroz izrez na radnoj ploči prema dolje.

Širina fuge između staklokeramičke ploče i radne ploče iznosi minimalno 2 mm.

Fuga je nužna kako bi se ploča za kuhanje mogla izolirati.

- Položite ploču za kuhanje u izrez i centrirajte je.
- Ako je ugrađen donji dio prikladan za dovod zraka, postavite ploču za kuhanje tako da ventilatori budu iznad otvora.
- Priključite ploču za kuhanje na električnu mrežu.
- Provjerite funkciju ploče za kuhanje.
- Ispunite fugu između ploče za kuhanje i radne ploče prikladnom silikonskom masom za fuge otpornom na temperaturu (najmanje 160°C).

## Električni priključak

 Šteta uzrokovana nestručnim priključkom.

Nepravilno instaliranje, održavanje ili popravci mogu uzrokovati ozbiljne opasnosti za korisnika.

Tvrtka Miele ne može biti odgovorna za štete nastale nestručnom instalacijom i servisom ili popravcima, nestručnom instalacijom ili zbog prekida zaštitnog vodiča za uzemljenje (npr. električni udar).

Ploču za kuhanje na električnu mrežu priključuje stručno osposobljen električar.

Stručni električar mora poznavati lokalne propise i dodatne odredbe lokalne tvrtke za opskrbu energijom i strogo ih se pridržavati.

Nakon ugradnje mora se osigurati zaštita od dodira izoliranih dijelova.

## Ukupna snaga

Pogledajte tipsku naljepnicu

## Priključni podaci

Odgovarajući priključni podaci nalaze se na tipskoj naljepnici. Ti podaci moraju se podudarati s podacima električne mreže.

Za mogućnosti spajanja pogledajte shemu spajanja.

## Strujna zaštitna sklopka


Normativi VDE (Austrija: ÖVE) preporučuju ugradnju FID strujne zaštitne sklopke struje aktiviranja od 30 mA za povećanje sigurnosti ploče za kuhanje.

## Uređaji za prekidanje

Ploča za kuhanje mora imati mogućnost odvajanja svih polova napajanja od električne mreže pomoću uređaja za

prekidanje. U isključenom stanju mora postojati razmak kontakata od najmanje 3 mm. Uređaji za prekidanje su strujne zaštitne sklopke i zaštitne sklopke.

## Odvajanje od mreže

 Električni udar uzrokovan mrežnim naponom.

Tijekom popravka i/ili radova održavanja ponovno uključivanje mrežnog napona može uzrokovati strujni udar. Mrežu nakon isključenja osigurajte od ponovnog uključivanja.

Ako je potrebno isključiti strujni krug od električne mreže, ovisno o uvjetima instalacije, postupite kako slijedi:

## Rastalni osigurači

- Uloške osigurača potpuno izvadite iz navojnih poklopaca.

## Automat s osiguračima

- Pritisnite tipku za ispitivanje (crvenu) tako da iskoči središnja tipka (crna).

## Automat s ugrađenim osiguračima

- (LS prekidač, minimalno tipa B ili C): Ručicu postavite sa 1 (uključeno) na 0 (isključeno).

## Zaštitna sklopka FID


- (diferencijalna zaštitna sklopka) Prebacite glavnu sklopku iz položaja 1 (uključeno) u položaj 0 (isključeno) ili pritisnite tipku za ispitivanje.

## Mrežni priključni kabel

Ploča za kuhanje mora biti spojena pomoću mrežnog priključnog kabela tip H 05 VV-F (PVC izolacija) odgovarajućeg presjeka, u skladu sa shemom spajanja. Za mogućnosti spajanja pogledajte shemu spajanja.

Dopušteni priključni napon za Vašu ploču za kuhanje i pripadajuću priključnu vrijednost potražite na tipskoj naljepnici.

## Zamjena priključnog kabela

 Električni udar uzrokovan mrežnim naponom.

Nestručni priključak može uzrokovati strujni udar.

Mrežni kabel mijenja samo kvalificirani električar.

Prilikom zamjene mrežnog kabela upotrebljavajte isključivo kabel tipa H 05 VV-F (PVC izolacija), odgovarajućeg promjera. Mrežni kabel dostupan je kod proizvođača ili u servisu.

## Shema spajanja

Na mjestu ugradnje nije postavljena svaka mogućnost priključka.

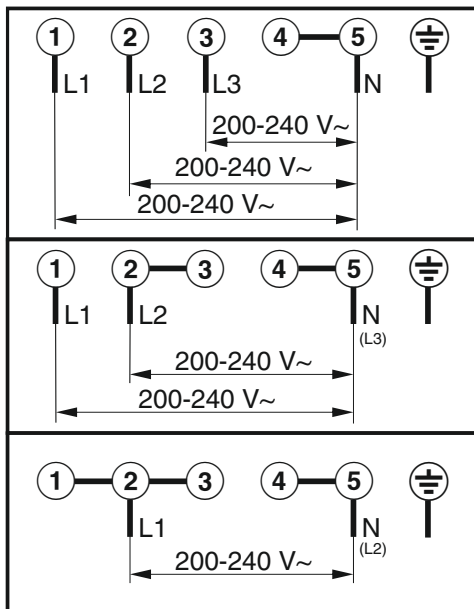
Pazite na lokalne propise i dodatne odredbe lokalne tvrtke za opskrbu energijom.

Maksimalno opterećenje po priključenom vanjskom vodiču iznosi 3.650 W.

## Ploča za kuhanje sa < 5 zona za kuhanje (≤ 7.400 W)

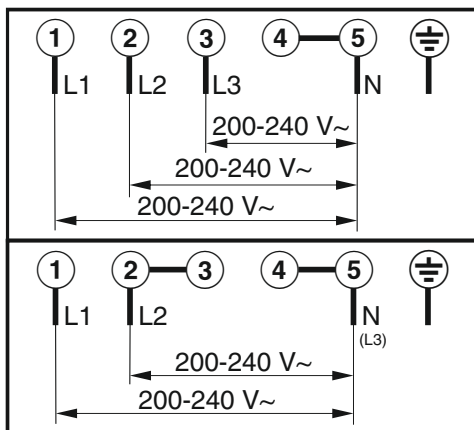
Za priključivanje ploče za kuhanje potrebni su 1. i 2. vanjski vodič. Na 3. vanjski vodič se mogu priključiti ostali uređaji.

# Ugradnja



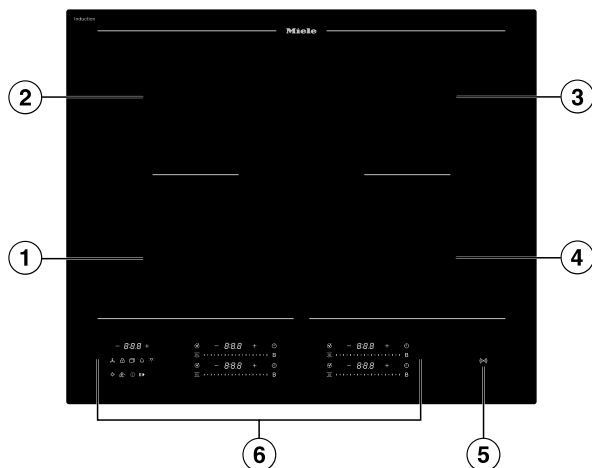
## Ploča za kuhanje sa ≥ 5 zona za kuhanje (> 7.400 W)

Za priključivanje ploče za kuhanje potrebna su sva 3 vanjska vodiča. Na vanjski vodič se ne mogu priključiti ostali uređaji.



## Vaša ploča za kuhanje

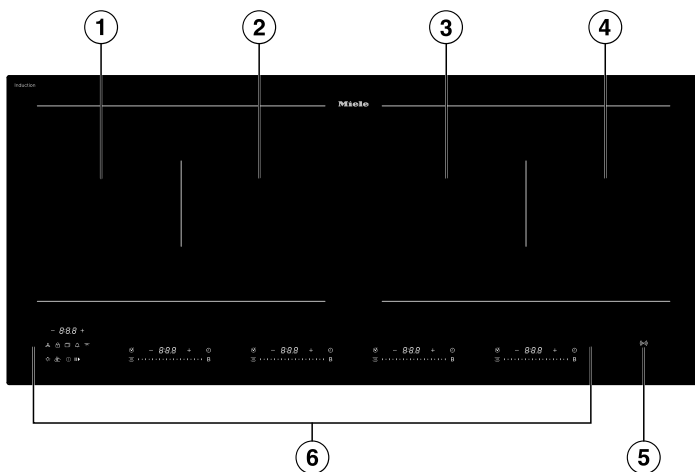
KM 8565 FR, KM 8565 FL, KM 8565 FL MattFinish



- ① PowerFlex zona za kuhanje s Booster funkcijom
- ② PowerFlex zona za kuhanje s Booster funkcijom  
Povezive zone PowerFlex ① u PowerFlex područje za kuhanje
- ③ PowerFlex zona za kuhanje s Booster funkcijom
- ④ PowerFlex zona za kuhanje s Booster funkcijom  
Povezive zone PowerFlex ③ u PowerFlex područje za kuhanje
- ⑤ Indikator *NFC simbol* (☎)
- ⑥ Upravljački elementi i indikatori

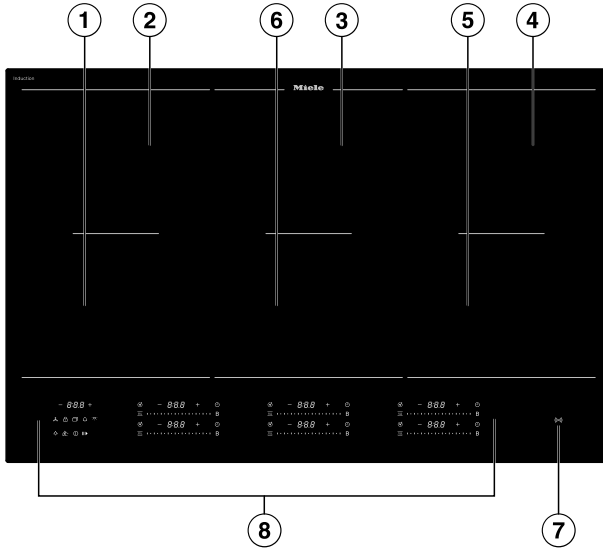
# Upoznavanje

## KM 8575 FL



- ① PowerFlex zona za kuhanje s Booster funkcijom
- ② PowerFlex zona za kuhanje s Booster funkcijom  
Povezive zone PowerFlex ① u PowerFlex područje za kuhanje
- ③ PowerFlex zona za kuhanje s Booster funkcijom
- ④ PowerFlex zona za kuhanje s Booster funkcijom  
Povezive zone PowerFlex ③ u PowerFlex područje za kuhanje
- ⑤ Indikator *NFC simbol* (☎)
- ⑥ Upravljački elementi i indikatori

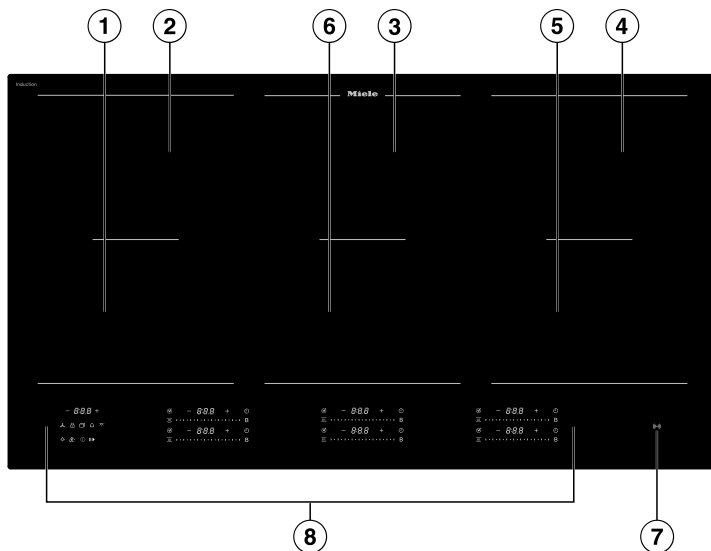
## KM 8585 FR, KM 8585 FL, KM 8585 FL MattFinish



- ① PowerFlex zona za kuhanje s Booster funkcijom
- ② PowerFlex zona za kuhanje s Booster funkcijom  
Povezive zone PowerFlex ① u PowerFlex područje za kuhanje
- ③ PowerFlex zona za kuhanje s Booster funkcijom  
Povezive zone PowerFlex ⑥ u PowerFlex područje za kuhanje
- ④ PowerFlex zona za kuhanje s Booster funkcijom  
Povezive zone PowerFlex ⑤ u PowerFlex područje za kuhanje
- ⑤ PowerFlex zona za kuhanje s Booster funkcijom
- ⑥ PowerFlex zona za kuhanje s Booster funkcijom
- ⑦ Indikator *NFC simbol* (☞)
- ⑧ Upravljački elementi i indikatori

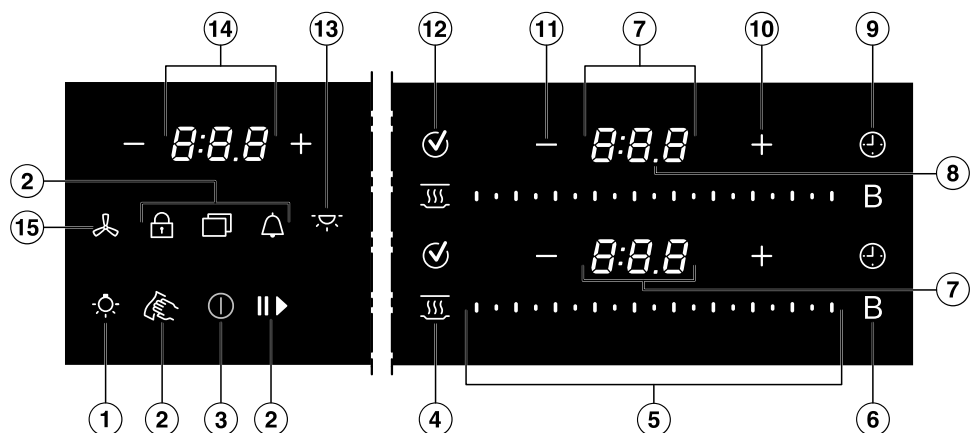
# Upoznavanje

## KM 8595 FR, KM 8595 FL, KM 8595 FL MattFinish



- ① PowerFlex zona za kuhanje s Booster funkcijom
- ② PowerFlex zona za kuhanje s Booster funkcijom  
Povezive zone PowerFlex ① u PowerFlex područje za kuhanje
- ③ PowerFlex zona za kuhanje s Booster funkcijom  
Povezive zone PowerFlex ⑥ u PowerFlex područje za kuhanje
- ④ PowerFlex zona za kuhanje s Booster funkcijom  
Povezive zone PowerFlex ⑤ u PowerFlex područje za kuhanje
- ⑤ PowerFlex zona za kuhanje s Booster funkcijom
- ⑥ PowerFlex zona za kuhanje s Booster funkcijom
- ⑦ Indikator *NFC simbol* (☞)
- ⑧ Upravljački elementi i indikatori

## Upravljački elementi i indikatori



① Tipka *Osvjetljenje ploče za kuhanje na Miele napi* ☀️ - neobavezno

② Tipka *Izbornik* □ za prikaz sljedećih tipki



Tipka *Zaštita kod brisanja* za blokadu upravljačkih elemenata i indikatora na 20 sekundi



Tipka *Tajmer*, podsjetnik minuta za postupak neovisan o ploči za kuhanje



Tipka *Stop&Go* za zaustavljanje/pokretanje postupka pripreme jela



Tipka *Blokada uključivanja/Blokada tipki* za blokadu upravljačkih elemenata i indikatora

③ Tipka *Uključeno/isključeno* ①

④ Tipka *Održavanje topline* ̳̳̳

Za uključivanje/isključivanje posebne funkcije održavanja topline

⑤ Slider

- za podešavanje stupnja snage

- za podešavanje tajmera

⑥ Tipka *Booster B*

# Upoznavanje

---

## ⑦ Indikator zone za kuhanje

	Zona za kuhanje je spremna za rad
	Stupanj snage rada
	Vrijeme
	Prikaz preostale topline razina 1
	Prikaz preostale topline razina 2
	Prikaz preostale topline razina 3
	PowerFlex zone za kuhanje povezane u PowerFlex područje za kuhanje
	Pomoć putem M Sense posuđa za kuhanje
	Nema posude za kuhanje ili je neprikladna
	Booster
	Održavanje topline

## ⑧ Prikaz razdvajanja

Prikaz međustupnjeva kod stupnjeva snage rada

## ⑨ Tipka *Trajanje* postupka kuhanja ⊖

Automatski isključuje zone za kuhanje nakon podešenog vremena

Mjeri vrijeme trajanja postupka kuhanja

## ⑩ Tipka *Plus* +

- Za promjenu postavki

- Za prilagodbu vremena

## ⑪ Tipka *Minus* −

- Za promjenu postavki

- Za prilagodbu vremena

## ⑫ Tipka *OK* ✓

## ⑬ Tipka *Ambijentalna rasvjeta Miele nape* '☞' - neobavezno

## ⑭ Indikator ploče za kuhanje

Vrijeme

Blokada uključivanja/Blokada tipki je aktivirano/deaktivirano


Uključen/isključen je prezentacijski način rada

Ažuriranje softvera je na raspolaganju.

## ⑮ Tipka *Napa* ☞ - neobavezno

Za odabir kuhinjske nape radi podešavanja stupnja snage rada

## Podaci o zoni za kuhanje


KM 8565 FR, KM 8565 FL, KM 8565 FL MattFinish					
Zona za kuhanje	Dimenzija u cm <sup>1</sup>		Maks. snaga u W pri 230 V <sup>2</sup>		Povezana zona za kuhanje <sup>3</sup>
	∅				
①	12–23	12 x 12 – 23 x 19	Normalno Booster	2.100 3.650	④
②	12–23	12 x 12 – 23 x 19	Normalno Booster	2.100 3.650	③
③	12–23	12 x 12 – 23 x 19	Normalno Booster	2.100 3.650	②
④	12–23	12 x 12 – 23 x 19	Normalno Booster	2.100 3.650	①
① + ② ③ + ④	22–23	22 x 22 – 23 x 39	Normalno Booster	3.400 7.300	-
			Ukupno	7.300	

<sup>1</sup> Unutar navedenog područja može se upotrebljavati posuđe bilo kojeg promjera dna ili bilo koje površine dna (širina × dubina).

<sup>2</sup> Navedena snaga može varirati ovisno o veličini i materijalu posuđa za kuhanje.

<sup>3</sup> Zona za kuhanje je električno povezana s ovom zonom za kuhanje s ciljem povećanja snage.

# Upoznavanje

KM 8575 FL					
Zona za kuhanje	Dimenzija u cm <sup>1</sup>		Maks. snaga u W pri 230 V <sup>2</sup>		Povezana zona za kuhanje <sup>3</sup>
	∅				
①	12–23	12 x 12 – 19 x 23	Normalno Booster	2.100 3.650	④
②	12–23	12 x 12 – 19 x 23	Normalno Booster	2.100 3.650	③
③	12–23	12 x 12 – 19 x 23	Normalno Booster	2.100 3.650	②
④	12–23	12 x 12 – 19 x 23	Normalno Booster	2.100 3.650	①
① + ② ③ + ④	22–23	22 x 22 – 39 x 23	Normalno Booster	3.400 7.300	-
			Ukupno	7.300	

<sup>1</sup> Unutar navedenog područja može se upotrebljavati posuđe bilo kojeg promjera dna ili bilo koje površine dna (širina × dubina).

<sup>2</sup> Navedena snaga može varirati ovisno o veličini i materijalu posuđa za kuhanje.

<sup>3</sup> Zona za kuhanje je električno povezana s ovom zonom za kuhanje s ciljem povećanja snage.

# Upoznavanje

KM 8585 FR, KM 8585 FL, KM 8585 FL MattFinish, KM 8595 FR, KM 8595 FL, KM 8595 FL MattFinish					
Zona za kuhanje	Dimenzija u cm <sup>1</sup>		Maks. snaga u W pri 230 V <sup>2</sup>		Povezana zona za kuhanje <sup>3</sup>
	∅	□			
①	12–23	12 x 12 – 23 x 19	Normalno Booster	2.100 3.650	②
②	12–23	12 x 12 – 23 x 19	Normalno Booster	2.100 3.650	①
③	12–23	12 x 12 – 23 x 19	Normalno Booster	2.100 3.650	④
④	12–23	12 x 12 – 23 x 19	Normalno Booster	2.100 3.650	③
⑤	12–23	12 x 12 – 23 x 19	Normalno Booster	2.100 3.650	⑥
⑥	12–23	12 x 12 – 23 x 19	Normalno Booster	2.100 3.650	⑤
① + ②	22–23	22 x 22 – 23 x 39	Normalno Booster	3.150 3.650	-
③ + ⑥ ④ + ⑤	22–23	22 x 22 – 23 x 39	Normalno Booster	3.400 7.300	-
			Ukupno	11.000	

<sup>1</sup> Unutar navedenog područja može se upotrebljavati posuđe bilo kojeg promjera dna ili bilo koje površine dna (širina × dubina).

<sup>2</sup> Navedena snaga može varirati ovisno o veličini i materijalu posuđa za kuhanje.

<sup>3</sup> Zona za kuhanje je električno povezana s ovom zonom za kuhanje s ciljem povećanja snage.

# Upoznavanje

## Upravljanje napajanjem

### Ukupna snaga

Ploča za kuhanje raspolaže maksimalnom ukupnom snagom, koja se iz sigurnosnih razloga ne može prekoračiti. Maksimalnu ukupnu snagu možete smanjiti.

Što je veća ukupna snaga ploče za kuhanje to se više stupnjeva snage rada/posebnih funkcija može istovremeno koristiti na svim zonama za kuhanje.

Ako podešeni stupnjevi snage/posebne funkcije zahtijevaju više snage nego što je raspoloživo preko ukupne snage, ploča za kuhinje raspoređuje snagu na zone za kuhanje.

### Raspodjela snage

Po 2 zone za kuhanje mogu se međusobno povezati na ploči za kuhanje. Povezivanjem se snaga jedne zone za kuhanje (A) može prenijeti na drugu zonu za kuhanje (B). Prijenosom se snaga zone za kuhanje (A) smanjuje.

Primjer: Aktivirana je Booster funkcija zone za kuhanje (B).

Zona za kuhanje (B) koja zahtjeva snagu određena je postavkama na ploči za kuhanje.

Posuđe M Sense je poželjnije u odnosu na sve ostale postavke i posuđe:

1. M Sense posuđe u odnosu na standardno posuđe
2. M Sense posuđe s najkraćim preostalim vremenom u odnosu na M Sense posuđe s duljim preostalim vremenom

Maksimalnu ukupnu snagu te koje su zone za kuhanje međusobno povezane, pronaći ćete kod podataka o zonama za kuhanje.

Maksimalnu ukupnu snagu možete smanjiti.

### Učinak raspodjele snage

Kada zona za kuhanje smanjuje snagu, to može imati sljedeći učinak na snagu zone za kuhanje:


- Razina snage se smanjuje.
- Automatika zakuhanja se isključuje. Kuhanje se nastavlja na podešenoj razini za nastavak kuhanja. Ako snaga nije dovoljna, razina snage se dalje smanjuje.
- Booster se isključuje.
- Zona za kuhanje se isključuje.

Kada zona za kuhanje prestane isporučivati snagu na neku drugu zonu za kuhanje, stupanj snage rada se može ponovno povećati.

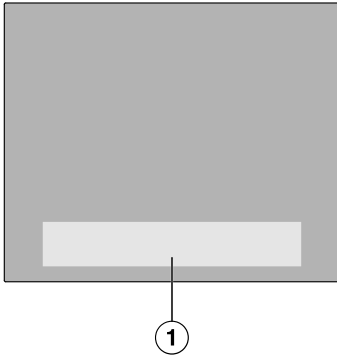
**Savjet:** Ako na jednoj zoni za kuhanje želite pripremiti velike količine namirnica, smanjite ostale zone za kuhanje na nižu razinu snage.

## Princip rukovanja

### Isključena ploča za kuhanje

Kada je ploča za kuhanje isključena svijetli samo simbol tipke  *Uključeno/isključeno*. Kada uključite ploču za kuhanje, prikazuju se ostale tipke.

## Upravljanje



### ① Područje tipki i indikatora

Vaša staklokeramička ploča za kuhanje opremljena je tipkama koje reagiraju na dodir prsta.

Svaka reakcija tipke potvrđuje se zvučnim signalom.

Tipku ① *Uključeno/isključeno* iz sigurnosnih razloga prilikom uključivanja morate malo duže držati pritisnutom od ostalih tipki.

## Umrežavanje

Vaša ploča za kuhanje opremljena je integriranim WLAN modulom. Ploča za kuhanje može se povezati s Vašom mrežom ili samo s Vašom Miele kuhinjskom napom. WLAN modul omogućuje korištenje Miele aplikacije na mobilnom uređaju.

Nakon što se Vaša ploča za kuhanje poveže putem WLAN mreže, veza će se automatski ponovno uspostaviti svaki put kada se ista ponovno uključi.

Osigurajte da je na mjestu postavljanja ploče za kuhanje signal Vaše WLAN mreže dovoljne jačine.

Povezivanjem ploče za kuhanje u Vašu WLAN mrežu povećava se potrošnja energije, čak i kada je ploča za kuhanje isključena.

## Pametne dodatne opcije putem Miele aplikacije\*

Pomoću Miele aplikacije dobivate pristup brojnim pametnim dodatnim opcijama, uključujući:

- pozivanje informacija o statusu
- korištenje dodatnih korisnih funkcija
- Održavajte svoju ploču za kuhanje na najnovijem stupnju razvoja tvrtke Miele putem ažuriranja softvera (moгуće samo putem WLAN veze)

Više detalja o pametnim dodatnim opcijama pronaći ćete na Miele internetskoj stranici, u Apple App Store® ili na Google Play Store™.

\* Dodatna digitalna ponuda tvrtke Miele & Cie. KG. Raspon funkcija može varirati ovisno o modelu i državi. Potreban je Vaš pristanak na opće uvjete i informacije o zaštiti podataka za Miele digitalne proizvode i usluge u Miele aplikaciji. Miele zadržava pravo promjene ili prekida digitalnih ponuda u bilo kojem trenutku.

## Specijalne funkcije

### M Sense posuđe za kuhanje spremno

Ploča za kuhanje prikladna je za M Sense posuđe za kuhanje.

M Sense posuđe za kuhanje ima senzore. Ti senzori pojednostavljuju proces kuhanja.

# Upoznavanje

---

M Sense posuđe za kuhanje je dodatni pribor. Može se nabaviti u Miele internetskoj trgovini, u Miele službi za korisnike ili na Miele prodajnom mjestu.

## Upravljanje kuhinjskom napom

### Con@ctivity 3.0

Con@ctivity 3.0 opisuje izravnu komunikaciju između ploče za kuhanje i Miele kuhinjske nape. Komunikacija je omogućena umrežavanjem. Con@ctivity 3.0 omogućava automatsko upravljanje kuhinjskom napom u ovisnosti o statusu rada ploče za kuhanje.

Con@ctivity verzija ploča za kuhanje i napa moraju biti usklađene.

Ostale informacije naći ćete u uputama za uporabu i ugradnju svoje nape.

### Trajno prepoznavanje posuđa

Kad postavite posuđe za kuhanje na zonu za kuhanje, automatski se prikazuje Slider.

### Prepoznavanje veličine posude

Unutar zone za kuhanje prepoznaje se veličina posude. Prijenos energije se prilagođava veličini posuđa.

### PowerFlex područje za kuhanje

Kod PowerFlex područja za kuhanje spojene su 2 PowerFlex zone za kuhanje. Na taj način možete koristiti i posuđe većih dimenzija.

PowerFlex zone za kuhanje automatski se povezuju u PowerFlex polje za kuhanje kada se na njih položi dovoljno veliko posuđe. PowerFlex zone za kuhanje možete također ručno međusobno povezati.

## Prijenos stupnja snage rada

Ako se posuđe na ploči za kuhanje premjesti na drugu zonu za kuhanje unutar 20 sekundi, postavke se automatski prenose na novi položaj. Potvrda nije potrebna. Sve podešene vremenske funkcije odvijaju se i dalje.

## Booster ploče za kuhanje

Booster pojačava snagu za brže zagrijavanje veće količine, primjerice zagrijavanje vode za kuhanje tjestenine.

## Stop&Go

Prilikom aktivacije Stop&Go funkcije sve se razine snage rada smanjuju na 1. Deaktivacijom se ponovno vraća na posljednje postavke snage.

**Savjet:** Posebnu funkciju koristite kad postoji opasnosti od prekuhavanja.

## Stupnjevi snage rada ploče za kuhanje

Snagu zagrijavanja posuđa možete podesiti u stupnjevima od 1 do 9.

Između svakog stupnja snage rada postoji još jedan međustupanj. Međustupnjevi omogućuju preciznije podešavanje snage.

Ako Vam nisu potrebni međustupnjevi, iste možete deaktivirati putem postavki.

## Automatika zakuhanja

U slučaju aktivirane automatike zakuhanja automatski se zagrijava s najvećom snagom (faza zakuhanja) i zatim se prebacuje na podešenu razinu snage (nastavak kuhanja).

## Vremenske funkcije

Postoje 3 vremenske funkcije:

- Tajmer
- Trajanje postupka pripreme jela
- Isteklo vrijeme postupka kuhanja

Funkcije možete koristiti istovremeno.

### Tajmer

Možete postaviti zvučni alarm za procese koji nisu ovisni o ploči za kuhanje.

### Trajanje postupka pripreme jela

Možete podesiti vrijeme nakon kojeg će se zona za kuhanje automatski isključiti. Funkcija se može koristiti za sve zone za kuhanje istovremeno.

### Isteklo vrijeme postupka kuhanja

Možete mjeriti koliko dugo traje postupak kuhanja.

### Blokada uključivanja

Kad je blokada uključena, ploča za kuhanje se ne može uključiti.

### Blokada tipki

Blokada tipki se uključuje dok je ploča za kuhanje aktivirana. Ako je blokada tipki uključena, pločom za kuhanje se može rukovati samo na sljedeći način.

### Recall

Ako se ploča za kuhanje zabunom isključiti tijekom uporabe, pomoću ove posebne funkcije možete ponovno uspostaviti sve postavke.

### Održavanje topline

Ovom posebnom funkcijom možete jela nakon pripreme održavati toplima.

## Zaštita kod brisanja

Tipke ploče za kuhanje možete zaključiti na 20 sekundi kako bi obrisali eventualne nečistoće. ① *Uključeno/isključeno* nije zaključana.

### Postavke

Postavke ploče za kuhanje možete prilagoditi vlastitim potrebama.

### Prezentacija

Ova posebna funkcija omogućuje trgovcu prezentiranje ploče za kuhanje bez da se ista zagrijava.

### Prikaz preostale topline

Ako je jedna zona za kuhanje vruća, nakon isključivanja svih zona za kuhanje svijetli prikaz preostale topline.

Crtice prikaza preostale topline se isključuju jedna za drugom tijekom hlađenja zone za kuhanje. Zadnja se crtica isključuje se tek kad se zone za kuhanje mogu dodirnuti bez opasnosti od opekli-  
na.

### Sigurnosno isključivanje

#### Tipke su pokrivene

Vaša se ploča za kuhanje automatski isključuje ako se jedna ili više tipki pokrije na duže od 10 sekundi, primjerice prstom, namirnicom koja je prekipjela ili odloženim predmetima. Na Indikator ploče za kuhanje kratko treperi  $\mathcal{L}$  te se oglašava zvučni signal.

Kada uklonite predmete i/ili prljavštinu,  $\mathcal{L}$  se gasi, te je ploča za kuhanje ponovno spremna za uporabu.

#### Vrijeme korištenja je predugo

Sigurnosno isključenje automatski se pokreće kada se zona za kuhanje zagrijava neuobičajeno dugo vremena. Nave-

# Upoznavanje

deno vrijeme ovisi o odabranoj razini snage. Ako se period prekorači, zona se automatski isključuje i prikazuje se preostala toplina. Kada zonu za kuhanje isključite i ponovno uključite, ona je ponovno spremna za uporabu.

Možete prilagoditi sigurnosno isključivanje tako da promijenite sigurnosnu razinu.

Posebna funkcija/Stupanj snage rada	Maksimalno vrijeme rada [h:min]		
	Sigurnosna razina		
	0 <sup>1</sup>	1	2
Održavanje topline	2:00	2:00	2:00
1.0	10:00	8:00	5:00
1.5	10:00	7:00	4:00
2.0/2.5	5:00	4:00	3:00
3.0/3.5	5:00	3:30	2:00
4.0/4.5	4:00	2:00	1:30
5.0/5.5	4:00	1:30	1:00
6.0/6.5	4:00	1:00	0:30
7.0/7.5	4:00	0:42	0:24
8.0	4:00	0:30	0:20
8.5	4:00	0:30	0:18
9.0	1:00	0:24	0:10
Pomoć putem M Sense posuđa za kuhanje – nema aktivnog programa	12:00	12:00	12:00
Pomoć putem M Sense posuđa za kuhanje – program je aktivan	12:00	3:00	1:00

<sup>1</sup> Tvornička postavka

## Zaštita od pregrijavanja

Termička zaštita sprječava oštećenja na ploči za kuhanje zbog previsokih temperatura uz sljedeće mjere:

## Mjere zaštite od pregrijavanja

- Prekida se uključena Booster funkcija.
- Podešena razina snage se smanjuje.
- Jedna zona za kuhanje se isključuje.  
Na Indikator ploče za kuhanje treperi *Err* naizmjenično s *044*.
- Sve zone za kuhanje se isključuju.

## Uzroci aktivacije zaštite od pregrijavanja

Zaštita od pregrijavanja može se aktivirati u sljedećim situacijama:

- Postavljeno posuđe zagrijava se bez sadržaja.
- Mast ili ulje se zagrijava na visokom stupnju snage.
- Donja strana ploče za kuhanje nema dovoljan dovod zraka.
- Vruća zona za kuhanje ponovno je uključena nakon nestanka električne energije.

## Oznaka modela i serijski broj

Vaša ploča za kuhanje može prikazivati oznaku modela i serijski broj.

## Verzija softvera

Vaša ploča za kuhanje može prikazivati verziju softvera Vaše ploče za kuhanje.

## Ažuriranje softvera

Za primanje ažuriranja mora postojati veza s Vašom kućnom mrežom.

Čim novo ažuriranje stoji na raspolaganju, na Indikator ploče za kuhanje će se prikazati poruka.

Ažuriranje možete:

- provesti odmah
- odgoditi i provesti u nekom kasnijem trenutku
- trajno isključiti

Ako ne instalirate ažuriranje ili ga instalirate kasnije, možete normalno koristiti svoju ploču za kuhanje. Preporuka tvrtke Miele je da ažuriranje instalirate u najskorijem sljedećem vremenu.

## Dodatni pribor

Proizvode posebno prilagođene ploči za kuhanje možete nabaviti u Miele internetskoj trgovini, u Miele službi za korisnike ili na Miele prodajnom mjestu, primjerice posuđe za kuhanje i sredstva za pranje.

Miele internetskoj trgovini možete pristupiti preko QR kôda u nastavku:



# Puštanje u rad

## Raspakiravanje za kuhanje

- Zalijepite pločicu s nazivom, koja je priložena uz isporučene dokumente, na za to predviđeno mjesto u poglavlju „Servis“.
- Uklonite eventualne zaštitne folije i naljepnice.

## Prvo čišćenje ploče za kuhanje

- Prije prvog korištenja prebrišite ploču za kuhanje vlažnom krpom.
- Osušite ploču za kuhanje.

## Prvo puštanje ploče za kuhanje u rad

Dijelovi od metala zaštićeni su odgovarajućim sredstvom za njegovanje. Kada se ploča za kuhanje upotrebljava po prvi put može doći do stvaranja mirisa i eventualne pojave dima. I kod zagrijavanja indukcijskih krugova u prvim satima korištenja može doći do stvaranja mirisa. Kod svakog sljedećeg korištenja neugodan miris se smanjuje i na kraju sasvim nestaje.

Miris i eventualni dim ne znače da je uređaj pogrešno priključen ili da je pokvaren. Pojava nije štetna po zdravlje.

## Umrežavanje

Svoju ploču za kuhanje možete:

- povezati sa svojom kućnom mrežom preko mobilnog uređaja
- izravno povezati sa svojom Miele kuhinjskom napom

Obje vrste umrežavanja omogućuju Vam upravljanje napom.

Povezivanjem s mobilnim uređajem možete koristiti dodatne funkcije. Za više informacija, pogledajte poglavlje „Upoznavanje“, odlomak „Umrežavanje“.

## Preduvjeti za umrežavanje s Vašom kućnom mrežom

Obratite pažnju na sljedeće zahtjeve za umrežavanje:



1. Kućna mreža dostupna je na mjestu postavljanja. Imajte spremnu WLAN lozinku.
2. Miele aplikacija je dostupna na mobilnom krajnjem uređaju.
3. Imate korisnički račun u Miele aplikaciji.
4. Ne postoji izravna veza WLAN-mreže između ploče za kuhanje i Vaše Miele kuhinjske nape.

Imate 2 mogućnosti za povezivanje Vaše ploče za kuhanje sa kućnom mrežom s:


- NFC
- Scan & Connect

Obje mogućnosti dovode do istih rezultata.

## Korištenje NFC-a

Prvih 20 puta kada se ploča za kuhanje uključi, automatski se aktivira indikator  *NFC simbol*. Kada ploču za kuhanje uključite 21. puta, indikator  *NFC simbol* morate ručno uključiti.

Aktivirana je NFC funkcija na Vašem mobilnom uređaju.

- Uključite ploču za kuhanje.
- Lagano pomaknite mobilni uređaj iznad indikatora  *NFC simbol* na udaljenosti od  $\leq 1$  cm.

Ukoliko ste instalirali Miele aplikaciju i imate korisnički račun, izravno Vas se vodi na umrežavanje.

Ako još niste instalirali Miele aplikaciju vodi Vas se u Apple App Store® ili Google Play Store™.

- Instalirajte Miele aplikaciju i izradite korisnički račun.
- Lagano pomaknite mobilni uređaj ponovo iznad indikatora (NFC simbol) NFC simbol na udaljenosti od >1 cm.

Miele aplikacija Vas vodi kroz podešavanje.

**Savjet:** Ako ne možete pronaći indikator (NFC simbol) NFC simbol na svojoj ploči za kuhanje, možete na primjer prikazati oznaku modela. Indikator (NFC simbol) NFC simbol će se potom osvijetliti.

## Provođenje Scan & Connect



- Skenirajte QR kôd.

Ukoliko ste instalirali Miele aplikaciju i imate korisnički račun, izravno Vas se vodi na umrežavanje.

Ako još niste instalirali Miele aplikaciju vodi Vas se u Apple App Store® ili Google Play Store™.

- Instalirajte Miele aplikaciju i izradite korisnički račun.
- Ponovo skenirajte QR kôd.

Miele aplikacija Vas vodi kroz podešavanje.

## Preduvjeti za direktno umrežavanje s Vašom Miele kuhinjskom napom

Obratite pažnju na sljedeće zahtjeve za umrežavanje:

1. Vaša Miele kuhinjska napa ima Con@ctivity 3.0.
2. Ploča za kuhanje nije povezana na Vašu kućnu mrežu.

## Povezivanje Vaše ploče za kuhanje s Vašom Miele kuhinjskom napom

Potrebne informacije o povezivanju nape naći ćete u pripadajućim Uputama za uporabu i ugradnju.

- Pokrenite postupak povezivanja na kuhinjskoj napi.
- Uključite ploču za kuhanje.

Ukoliko je veza uspješno uspostavljena na Indikator ploče za kuhanje se pojavljuje kôd C:D2. Ukoliko povezivanje nije bilo uspješno, na Indikator ploče za kuhanje pojavljuje se kôd C:D1. Ponovite prethodno opisane korake povezivanja.

Con@ctivity 3.0 funkcija je sada aktivirana.

## Vraćanje postavki na tvorničke vrijednosti

- Resetirajte postavke prilikom prelaska s jedne opcije povezivanja na drugu.
- Postavke vratite na početne kada ploču za kuhanje zbrinjavate, prodajete ili pokrećete upotrebljavanu ploču za kuhanje. Samo ćete na taj način osigurati, da su svi osobni podaci izbrisani te da prethodni vlasnik više ne može pristupiti ploči za kuhanje.

Prilikom zamjene usmjerivača nije potrebno vraćanje na tvorničke postavke.

- Isključite ploču za kuhanje.
- Na 6 sekundi dodirnite (Uključeno/isključeno). Na Indikator ploče za kuhanje se sekunde silazno odbrojavaju.

Na Indikator ploče za kuhanje se prikazuje P.

Na Indikator zona za kuhanje se prikazuje sljedeće:

## Puštanje u rad

---

- 9 i broj prikazuju odabrani brzi parametar

- ovisno o modelu:

£ i broj prikazuju odabrani kod odabranog brzog parametra

Ostale tipke svijetle.

Indikator (NFC simbol) svijetlo svijetli.

■ Dodirnite + *Plus* ili Slider desno gore uz Indikator ploče za kuhanje toliko puta, dok pripadajuća Indikator zone za kuhanje ne prikaže sljedeće: 909

■ Dodirnite ✓ *OK*.

■ Dodirnite + *Plus* ili Slider desno dolje uz Indikator ploče za kuhanje toliko puta, dok pripadajuća Indikator zone za kuhanje ne prikaže sljedeće: £01

■ Dodirnite desno dolje uz Indikator ploče za kuhanje ✓ *OK*.

WLAN postavke su resetirane. Na Indikatoru zona za kuhanje stoji £01.

## Sigurnosne napomene za rukovanje

⚠ Opasnost od požara uslijed pregrijanih namirnica.

Namirnica koja se tijekom pripreme ne nadgleda može se pregrijati i zapaliti.

Ploču za kuhanje tijekom rada nemojte ostaviti bez nadzora.

⚠ Opasnost od opekline vrućim zonama za kuhanje.

Po završetku kuhanja sve su zone za kuhanje vruće.

Sve dok svijetli indikator preostale topline, nemojte dodirivati zone za kuhanje.

⚠ Opasnost od opekline vrućim predmetima.

Ako na ploču za kuhanje odložite metalne predmete dok je uređaj još uključen, ako se isti slučajno uključi ili kada je površina još topla, odloženi se metalni predmeti mogu zagrijati.

Ploču za kuhanje nemojte upotrebljavati kao površinu za odlaganje.

Nakon uporabe isključite ploču za kuhanje pomoću tipke ①.

⚠ Ako na tipke i indikatore odložite vruće posuđe može doći do oštećenja elektronike.

Tipke ne reagiraju.

Dolazi do nehotičnog uključivanja funkcija.

Ploča za kuhanje se samostalno isključuje.

Na tipke i indikatore ne stavljajte vruće posuđe.

► Nikada ne zagrijavajte tave s neprianjajućim dnom pomoću Booster funkcije.

### Uključivanje ploče za kuhanje

■ Dodirnite ① *Uključeno/isključeno.*

Ostale tipke svijetle.

Ako ne uslijedi unos, ploča za kuhanje se iz sigurnosnih razloga nakon par sekundi ponovno isključuje.

### Isključite ploču/zonu za kuhanje

#### Isključivanje ploče za kuhanje

■ Kako biste isključili ploču za kuhanje, a time i sve zone za kuhanje dodirnite ① *Uključeno/isključeno.*

#### Isključivanje zone za kuhanje

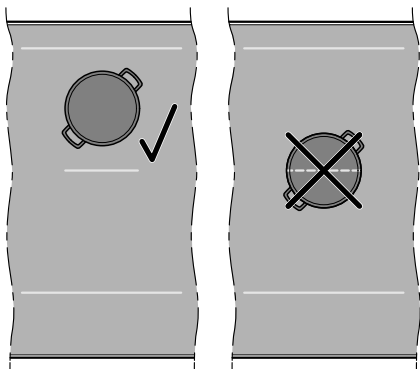
■ Na odgovarajućoj tipki Slider dodirnite stavku  $\bar{U}$ .

# Rukovanje

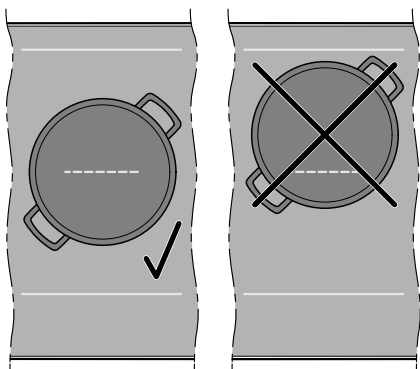
## Postavljanje posuđa na PowerFlex polje za kuhanje

Raspored veličine i položaja posuđa možete pronaći u podacima zona za kuhanje Vašeg modela ploče za kuhanje.

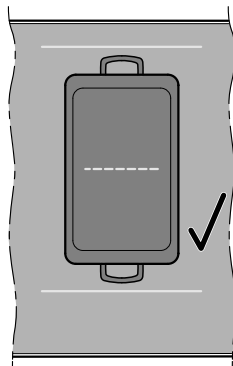
- Pozicionirajte posuđe za kuhanje kako je prikazano:



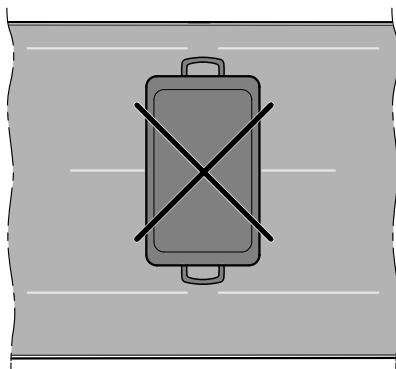
PowerFlex zona za kuhanje



PowerFlex polje za kuhanje 1



PowerFlex polje za kuhanje 1



PowerFlex područje za kuhanje

- <sup>1</sup> Tvornički je uključeno stalno prepoznavanje posuđa. Pravilnim postavljanjem posuđa možete upravljati PowerFlex područjem za kuhanje pomoću upravljanja prednje zone za kuhanje.

## Stupnjevi snage rada ploče za kuhanje

### Podešavanje stupnja snage rada zone za kuhanje

Tvornički je uključeno stalno prepoznavanje posuđa. Kada je ploča za kuhanje uključena i na zonu za kuhanje postavite posuđe za kuhanje, Indikator zone za kuhanje svijetli.

- Posudu za pripremu jela stavite na željenu zonu za kuhanje.

Pripadajuća Indikator zone za kuhanje svijetli svijetlo.

- Prstom pomičite pripadajuću Slider udesno ili ulijevo, dok pripadajuća Indikator zone za kuhanje ne prikaže željenu jačinu snage.

Na pripadajućoj Indikator zone za kuhanje se prikazuje jačina snage.

### Podešavanje stupnja snage zone za kuhanje – bez međustupnjeva

Tvornički je uključeno stalno prepoznavanje posuđa. Kada je ploča za kuhanje uključena i na zonu za kuhanje postavite posuđe za kuhanje, Indikator zone za kuhanje svijetli.

Raspon podešavanja razina snage bez međustupnjeva odabire se u postavkama.

- Posudu za pripremu jela stavite na željenu zonu za kuhanje.

Pripadajuća Indikator zone za kuhanje svijetli svijetlo.

- Prstom pomičite pripadajuću Slider udesno ili ulijevo, dok pripadajuća Indikator zone za kuhanje ne prikaže željenu jačinu snage.

Na pripadajućoj Indikator zone za kuhanje se prikazuje jačina snage.

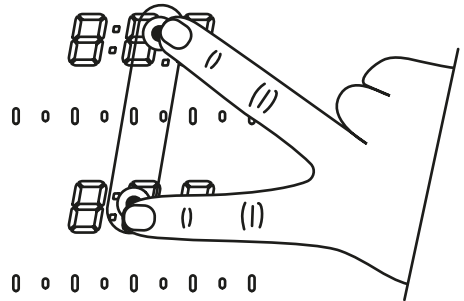
### Promjena stupnja snage zone za kuhanje

- Na pripadajućoj tipki Slider dodirnite željenu jačinu snage u skladu s položajem.

## PowerFlex područje za kuhanje

### Ručno povezivanje PowerFlex zona za kuhanje

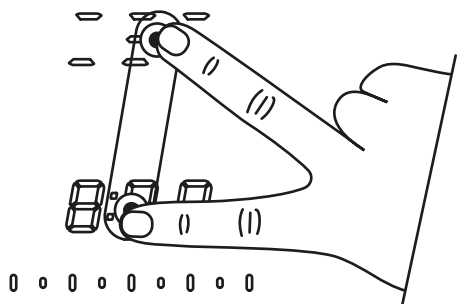
Posebna PowerFlex funkcija ne može se koristiti zajedno s uključenim M Sense posuđe za kuhanje.



- Ako želite ručno povezati PowerFlex zone za kuhanje, istovremeno dodirnite u sredini obje tipke Indikator zone za kuhanje zone za kuhanje koje želite povezati.

# Rukovanje

## Ručno odvajanje PowerFlex zona za kuhanje



- Ako želite ručno odvojiti PowerFlex zone za kuhanje, istovremeno dodirnite u sredini obje tipke Indikatori zona za kuhanje zona za kuhanje koje želite odvojiti.

## Booster

### Uključivanje Booster

Posebna Booster funkcija ne može se koristiti zajedno s uključenim M Sense posuđem za kuhanje.

Kad je aktivirana Booster funkcija, može se promijeniti postavka povezane zone za kuhanje.

Kod ploča za kuhanje s najviše 5 zona za kuhanje Booster možete istovremeno koristiti za najviše 2 zone za kuhanje ili 1 PowerFlex područje za kuhanje.

Kod ploča za kuhanje sa 6 zona za kuhanje, Booster možete koristiti kako slijedi:

- na obje srednje ili desne zone za kuhanje istovremeno i Booster na 1 zoni za kuhanje lijevo ili PowerFlex području za kuhanje lijevo  
ili
- na srednjem ili desnom PowerFlex području za kuhanje i Booster na 1 zoni za kuhanje lijevo ili PowerFlex području za kuhanje lijevo

Booster funkcija je aktivna u maksimalnom trajanju 15 min.

- Posudu za pripremu jela stavite na željenu zonu za kuhanje.
- Po potrebi podesite stupanj snage.
- Dodirnite B *Booster*.

Na Indikator zone za kuhanje se prikazuje *b*.

### Isključivanje Booster funkcije

- Dodirnite B *Booster*.

ili

- Podesite drugu razinu snage.

Ako deaktivirate Booster funkciji ili kratko pred kraj Booster vremena i

- ako prije aktiviranja Booster funkcije nije aktivirana razina snage, doći će do automatskog vraćanja razine snage na razinu 9.
- ako je prije aktiviranja Booster funkcije bila podešena razina snage, automatski će doći do vraćanja na prethodno podešenu razinu snage.


## Uključivanje/isključivanje Stop&Go funkcije

Ova funkcija ne radi s M Sense posuđem za kuhanje.

Zadržavaju se sve vremenske funkcije, trajanja Booster funkcije i zakuhavanja. Postavke tajmera se ne mogu mijenjati. Ploča za kuhanje se može samo isključiti.

Posebna funkcija Stop&Go je kod M Sense posuđa za kuhanje aktivna 3 minute.

Ako se posebna funkcija ne isključi u roku od 1 sata, ploča za kuhanje se isključuje.

■ Dodirnite  *Izbornik*.

■ Dodirnite **II** ▶ *Stop&Go*.

Aktivne zone za kuhanje smanjuju se s postavljenog stupnja snage rada na stupanj snage rada 1.0 ili se ponovno prebacuju natrag.

Neće se mijenjati zone za kuhanje s funkcijom održavanja topline.

## Automatika zakuhavanja

Vrijeme zakuhavanja ovisi o podešenoj razini snage u nastavku kuhanja:

Razina snage nastavka kuhanja	Vrijeme zakuhavanja [min:sek] <sup>1</sup>
1.0	oko 0:15
1.5	oko 0:15
2.0	oko 0:15
2.5	oko 0:15
3.0	oko 0:25
3.5	oko 0:25
4.0	oko 0:50
4.5	oko 0:50
5.0	oko 2:00
5.5	oko 5:50
6.0	oko 5:50
6.5	oko 2:50
7.0	oko 2:50
7.5	oko 2:50
8.0	oko 2:50
8.5	oko 2:50
9.0	—

<sup>1</sup> Ako se posuđe privremeno ukloni sa zone za kuhanje tijekom vremena zakuhavanja, vrijeme zakuhavanja će se produžiti za vrijeme bez posuđa.

## Aktivacija automatike zakuhavanja

Ova funkcija ne radi s M Sense posuđem za kuhanje.

# Rukovanje

---

Tijekom zakuhanja se ne mogu podešavati vremenske funkcije. Postojeći prikaz isteklog vremena se prekida.

- Na Slider odaberite željenu razinu snage nastavka kuhanja sve dok (oko 3 sekunde) se ne oglasi zvučni signal.

Stupanj snage rada pulsira tijekom zakuhanja (stupanj snage 9).

## Deaktivacija automatike zakuhanja

- Podesite drugu razinu snage.

ili

- Još jednom podesite istu razinu snage.

## Vremenske funkcije

Postoje 3 vremenske funkcije:

- Tajmer
- Trajanje postupka pripreme jela
- Isteklo vrijeme postupka kuhanja

Funkcije možete koristiti istovremeno.

## Vrijeme za podešavanje tajmera

Možete podesiti vrijeme od 1 minute (0:01) do 9 sati 59 minuta (9:59).

- Vrijeme do 10 minuta prikazuje se u minutama i sekundama.
- Vrijeme do 59 minuta prikazuje se u minutama..
- Vrijeme iznad 60 minuta u satima i minutama.

Vrijeme za tajmer unosi se s + *Plus* i – *Minus*.

- Dodirnite + *Plus* i – *Minus* dok se na Indikator ploče za kuhanje ne prikaže željeno vrijeme.

Primjer:

59 minuta = 0:59 sati,


80 minuta = 1:20 sati

## Podešavanje tajmera


- Dodirnite  *Izbornik*.


- Dodirnite  *Tajmer*.

Svijetli Indikator ploče za kuhanje.

 *Tajmer* svijetli i pulsira. Ostale tipke i indikatori prigušeno svijetle.

- Podesite željeno vrijeme za tajmer.


Ako dodirnete  *Tajmer* ili pričekate 5 sekundi, tajmer se pokreće.

Tipka  *Tajmer* počne treperiti 10 sekundi prije isteka vremena.

## Promjena tajmera

- Dodirnite  *Tajmer*.


Svijetli Indikator ploče za kuhanje.

 *Tajmer* svijetli i pulsira. Ostale tipke i indikatori prigušeno svijetle.

- Podesite željeno vrijeme za tajmer.

Ako dodirnete  *Tajmer* ili pričekate 5 sekundi, tajmer se pokreće.

## Brisanje tajmera

- Tipku  *Tajmer* držite sve dok podešeno vrijeme više nije vidljivo na Indikator ploče za kuhanje.

ili

- Tajmer podesite na vrijednost 0:00.

## Podešavanje trajanja

Možete podesiti vrijeme od 1 minute (0:01) do 9 sati 59 minuta (9:59).

Vrijeme do 59 minuta prikazuje se u minutama (0:59), a vrijeme iznad 60 minuta u satima i minutama.

Vrijeme se unosi pripadajućom tipkom Slider te se može prilagoditi pripadajućom tipkom + *Plus* i pripadajućom tipkom – *Minus*.

- Klizač pomaknite ulijevo ili udesno, dok se na pripadajućoj tipki Indikator zone za kuhanje ne prikaže željeno vrijeme.

Primjer:

59 minuta = 0:59 sati,

80 minuta = 1:20 sati

## Podešavanje trajanja postupka pripreme jela

Kada dosegnete maksimalno vrijeme rada isključuje se jedna zona za kuhanje. Neovisno o podešenom trajanju.

- Kod željene zone za kuhanje podešena je razina snage.
- Ne mjeri se isteklo vrijeme.

- Kratko dodirnite (< 1,5 sekundi)  $\ominus$  *Trajanje* uz pripadajuću tipku Indikator zone za kuhanje.

Pripadajuća tipka Indikator zone za kuhanje svijetli, a  $\ominus$  *Trajanje* pulsira. Ostale tipke i indikatori prigušeno svijetle.

- Podesite željeno vrijeme trajanja.

Ako dodirnete  $\ominus$  *Trajanje* ili pričekate 5 sekundi, trajanje se pokreće.

Trajanje postupka pripreme jela se odvija, a  $\ominus$  *Trajanje* konstantno svijetli.

Pripadajuća tipka  $\ominus$  *Trajanje* počne treperiti 10 sekundi prije isteka vremena.

## Promjena trajanja postupka pripreme jela

- Kratko (< 1,5 sekundi) dodirnite  $\ominus$  *Trajanje* željene zone za kuhanje.

Pripadajuća tipka Indikator zone za kuhanje svijetli, a  $\ominus$  *Trajanje* pulsira. Ostale tipke i indikatori prigušeno svijetle.

- Podesite željeno vrijeme trajanja.

Ako dodirnete  $\ominus$  *Trajanje* ili pričekate 5 sekundi, trajanje se pokreće.

Trajanje postupka pripreme jela se odvija, a  $\ominus$  *Trajanje* konstantno svijetli.

## Brisanje trajanje postupka pripreme jela

- Tipku  $\ominus$  *Trajanje* željene zone za kuhanje držite sve dok se ne prikaže pripadajuća Indikator zone za kuhanje  $0:00$ .

ili

- Odaberite  $\ominus$  *Trajanje* željene zone za kuhanje.

Pripadajuća tipka Indikator zone za kuhanje jako svijetli. Ostale tipke i indikatori prigušeno svijetle.

- Na pripadajućoj tipki Slider dodirnite stavku  $0$ .


## Podešavanje trajanja ostalih postupaka kuhanja

- Kako biste podesili trajanje ostalih postupaka kuhanja postupite kako je opisano u poglavlju „Upravljanje“, odlomak „Podešavanje trajanja postupka kuhanja“.

# Rukovanje


## Početak mjerenja isteklog vremena za postupak pripreme jela

- Kod željene zone za kuhanje podešena je razina snage.
- Za zonu za kuhanje se ne podešava trajanje.

- Dugo dodirnite (> 1,5 sekundi)  *Trajanje* uz pripadajuću tipku Indikator zone za kuhanje.

Tipka Indikator zone za kuhanje pokazuje isteklo vrijeme od aktivacije.

## Završetak mjerenja isteklog vremena za postupak pripreme jela

- Tipku  *Trajanje* željene zone za kuhanje držite sve dok se ne prikaže pripadajuća Indikator zone za kuhanje *0:00*.

## Početak mjerenja isteklog vremena za postupak pripreme jela za ostale postupke pripreme jela

- Kako biste podesili preostalo vrijeme za ostale postupke kuhanja postupite kako je opisano u poglavlju „Upravljanje“, odlomak „Početak mjerenja isteklog vremena za postupak kuhanja“.

## Promjena indikatora stupnjeva snage i vremenskih funkcija

- Dodirnite željenu tipku Indikator zone za kuhanje kako biste mijenjali između prikaza vremenske funkcije i prikaza stupnja snage za zonu za kuhanje.



## Blokada uključivanja

### Aktivacija blokade uključivanja

Blokada uključivanja ne utječe na M Sense posuđe za kuhanje.

Sve su tipke blokirane. Podešeni tajmer se i dalje odvija.

- Ploča za kuhanje je uključena.
- Sve zone za kuhanje su isključene.


- Dodirnite  *Izbornik*.
- Na 6 sekundi dodirnite  *Blokada uključivanja*.

Na Indikator ploče za kuhanje se sekunde odbrojavaju silazno. Po isteku se na Indikator ploče za kuhanje *L0C* prikazuje naizmjenično s *0n*. Aktivirana je blokada uključivanja.

Ako dodirnete neku nedopuštenu tipku dok je uključena blokada uključivanja, Indikator ploče za kuhanje na nekoliko sekundi prikazuje *L0C* naizmjenično s *0n*. Oglašava se signal.

Postavke se mogu podesiti tako da se blokada uključivanja automatski aktivira 5 minuta nakon isključivanja ploče za kuhanje.

### Deaktivacija blokade uključivanja

- Na 6 sekundi dodirnite  *Blokada uključivanja*.

Na Indikator ploče za kuhanje se sekunde odbrojavaju silazno. Po isteku se na Indikator ploče za kuhanje *L0C* prikazuje naizmjenično s *0FF*. Blokada uključivanja je deaktivirana.

## Blokada tipki



### Aktivacija blokade tipki

Ova funkcija ne radi s M Sense posuđem za kuhanje.

Kad je blokada tipki uključena, možete napraviti samo sljedeće:

- Zone za kuhanje i ploča za kuhanje mogu se samo isključiti.
- Podešeni tajmer se može promijeniti.


Uključena je barem jedna zona za kuhanje.

- Dodirnite  *Izbornik*.
- Na 6 sekundi dodirnite  *Blokada tipki*.

Na Indikator ploče za kuhanje se sekunde odbrojavaju silazno. Po isteku se na Indikator ploče za kuhanje *LDC* prikazuje naizmjenično s *On*. Aktivirana je blokada tipki.

Ako dodirnete neku nedopuštenu tipku dok je uključena blokada tipki, Indikator ploče za kuhanje na nekoliko sekundi prikazuje *LDC* naizmjenično s *On*. Oglašava se signal.

## Isključenje blokade tipki

- Na 6 sekundi dodirnite  *Blokada tipki*.


Na Indikator ploče za kuhanje se sekunde odbrojavaju silazno. Po isteku se na Indikator ploče za kuhanje *LDC* prikazuje naizmjenično s *OFF*. Deaktivirana je blokada tipki.

## Recall

### Aktiviranje funkcije Recall

Ova funkcija ne radi s M Sense posuđem za kuhanje.

Ploča za kuhanje mora se ponovno uključiti 10 sekundi nakon isključenja.

- Ponovo uključite ploču za kuhanje.
- Odmah nakon uključivanja pritisnite tipku  *OK* koja treperi.

Ponovo su uspostavljene sve postavke.

### Odbacivanje funkcije Recall

- Ponovo uključite ploču za kuhanje.



- Odmah nakon uključivanja pritisnite neki od Indikatori zona za kuhanje koji **NE** trepere.

Preuzima se nova postavka, sve ostale se odbacuju.

## Zaštita kod brisanja


### Aktivacija zaštite od pritiska senzorskih tipki prilikom brisanja

Ova funkcija ne radi s M Sense posuđem za kuhanje.

- Dodirnite  *Izbornik*.
- Dodirnite  *Zaštita kod brisanja*.

Na Indikator ploče za kuhanje se vrijeme odbrojava silazno, kad je zaštita od pritiska senzorskih tipki prilikom brisanja aktivna.

### Isključivanje zaštite od brisanja

- Dodirnite  *Zaštita kod brisanja* sve dok se ne ugasi Indikator ploče za kuhanje.

## M Sense Upravljanje posuđem za kuhanje

Upravljanje M Sense posuđem za kuhanje opisano je u pripadajućim Uputama za uporabu i ugradnju.

Sa M Sense posuđem za kuhanje možete koristiti sve posebne funkcije svoje ploče za kuhanje, osim ako u ovim uputama za uporabu i ugradnju nije drugačije navedeno.

Unosi na ploči za kuhanje imaju prednost pred unosom na posuđu za kuhanje te mogu isključiti aktivnosti posuđa za kuhanje.

# Rukovanje

## M Sense posuđe za kuhanje: Aktivacija posebne funkcije ploče za kuhanje

- Aktivirajte program na posuđu za kuhanje.
- Aktivirajte posebnu funkciju na ploči za kuhanje.

Pripadajući Indikator zone za kuhanje na zoni za kuhanje prikazuje indikator odgovarajuće posebne funkcije. Naizmjenično se s indikatorom prikazuje pomoć putem M Sense posuđa za kuhanje *P*.

## M Sense Posuđe za kuhanje: Isključenje posebne funkcije ploče za kuhanje

- Deaktivirajte posebnu funkciju na ploči za kuhanje.

Završena je pomoć putem M Sense posuđa za kuhanje. Ploča za kuhanje ponova se prema zadnjim postavkama.

## Završavanje pomoći putem M Sense posuđa za kuhanje


Preporučujemo uporabu M Sense posuđa za kuhanje uvijek u načinu rada Asistencija.

- Isključite M Sense posuđe za kuhanje.

## Podaci ploče za kuhanje

### Prikaz oznake modela/serijskog broja

Na ploči za kuhanje nema posuđa.

- Isključite ploču za kuhanje.
- Na 6 sekundi dodirnite  *Uključeno/isključeno*. Na Indikator ploče za kuhanje se sekunde silazno odbrojavaju.

Na Indikator ploče za kuhanje se prikazuje *P*.

Na Indikatoru zona za kuhanje se prikazuje sljedeće:

- 9 i broj prikazuju odabrani brzi parametar

- ovisno o modelu:

*ℓ* i broj prikazuju odabrani kod odabranog brzog parametra

Ostale tipke svijetle.

Indikator  *NFC simbol* svijetlo svijetli.

- Dodirnite + *Plus* ili Slider desno gore uz Indikator ploče za kuhanje toliko puta, dok pripadajuća Indikator zone za kuhanje ne prikaže sljedeće: 903


- Dodirnite  *OK*.

Na Indikator ploče za kuhanje se uzastopno pojavljuju brojevi, odvojeni crticom.

Primjer: 12 34 (oznaka modela KM 1234) – 1 23 45 57 89 (serijski broj)

### Prikažite verziju software-a

Na ploči za kuhanje nema posuđa.

- Isključite ploču za kuhanje.
- Na 6 sekundi dodirnite  *Uključeno/isključeno*. Na Indikator ploče za kuhanje se sekunde silazno odbrojavaju.

Na Indikator ploče za kuhanje se prikazuje *P*.

Na Indikatoru zona za kuhanje se prikazuje sljedeće:

- 9 i broj prikazuju odabrani brzi parametar

- ovisno o modelu:

*ℓ* i broj prikazuju odabrani kod odabranog brzog parametra

Ostale tipke svijetle.

Indikator  *NFC simbol* svijetlo svijetli.

- Dodirnite + *Plus* ili Slider desno gore uz Indikator ploče za kuhanje toliko puta, dok pripadajuća Indikator zone za kuhanje ne prikaže sljedeće: 902


- Dodirnite  OK.

Na Indikator ploče za kuhanje se pojavljuju 3 brojke:

Primjer: 1.23 = verzija softvera 1.23.

## Uključenje/isključenje prezentacijskog načina rada

Na ploči za kuhanje nema posuđa.

- Isključite ploču za kuhanje.
- Na 6 sekundi dodirnite  *Uključeno/isključeno*. Na Indikator ploče za kuhanje se sekunde silazno odbrojavaju.

Na Indikator ploče za kuhanje se prikazuje *P*.

Na Indikatori zona za kuhanje se prikazuje sljedeće:

- 9 i broj prikazuju odabrani brzi parametar
- ovisno o modelu:

£ i broj prikazuju odabrani kod odabranog brzog parametra


Ostale tipke svijetle.

Indikator  *NFC simbol* svijetlo svijetli.

- Dodirnite + *Plus* ili Slider desno gore uz Indikator ploče za kuhanje toliko puta, dok pripadajuća Indikator zone za kuhanje ne prikaže sljedeće: 910

- Dodirnite  OK.

- Dodirnite + *Plus* ili Slider desno dolje uz Indikator ploče za kuhanje toliko puta, dok pripadajuća Indikator zone za kuhanje ne prikaže sljedeće: £01

- Dodirnite desno dolje uz Indikator ploče za kuhanje  OK.

Na Indikator ploče za kuhanje na nekoliko sekundi treperi:

- *dE* naizmjenično s *On* (uključen prezentacijski način rada)

ili

- *dE* naizmjenično s *Off* (isključen prezentacijski način rada)

# Rasponi podešavanja stupnjeva snage rada ploče za kuhanje

Ploča za kuhanje tvornički je programirana sa 9 stupnjeva snage rada s međustupnjevima. Ako želite podesiti cijele brojeve stupnjeva snage rada, kroz postavke možete isključiti međustupnjeve.

	Preporučeno posuđe za kuhanje <sup>1</sup>	Raspon podešavanja <sup>2</sup>	
		tvornički 9 stupnjeva snage s međustupnjevima	cijeli brojevi 9 stupnjeva snage bez međustupnjeva
Topljenje maslaca	Lonac	1.0–1.5	1–2
Otapanje čokolade			
Otapanje želatine			
Održavanje topline jela koje se lako prima		2.0–3.5	2–4
Zagrijavanje manjih količina tekućine			
Kuhanje riže			
Odmrzavanje duboko zamrznutog povrća u kocki			
Kuhanje mliječne kaše		3.5–5.5	4–6
Zagrijavanje tekućih ili polutvrdih jela			
Pirjanje voća			
Nastavak pripreme krumpira	Tava	5.0–6.0	5–6
Topljenje slanine	Tave sa sendvič dnom i slojem protiv prljanjanja		
Priprema palačinki, omleta, jaja na oko bez korice itd.	Lonac	4.5–6.5	5–7
Pirjanje ribe			
Pirjanje povrća			
Bubrenje tjestenine i mahunarki	Pogledajte podatke koje navodi proizvođač	6.0–6.5	6
Priprema umaka i krema, npr. vinske pjene ili umaka holandez			
Odmrzavanje i podgrijavanje duboko zamrznute hrane	Tave sa sendvič dnom i slojem protiv prljanjanja	6.0–7.0	6–7
Nježno prženje (primjerice svježe ribe)			
Nježno prženje (primjerice popečaka, pilećih prsa)	Tava		
Prženje (primjerice fibljeg fileta, odrezaka, jaja na oko)			
snažno/brzo prženje (npr. Steak-a, manjih količina mesa, pečenog krumpira, palačinki od krumpira)			
Prženje npr. krumpirića	Lonac s visokim rubom	8.5–9.0	9
Prženje većih količina mesa	Lonac s visokim rubom ili pekač		

# Rasponi podešavanja stupnjeva snage rada ploče za kuhanje

	Preporučeno posuđe za kuhanje <sup>1</sup>	Raspon podešavanja <sup>2</sup>	
		tvornički 9 stupnjeva snage s međustupnjevima	cijeli brojevi 9 stupnjeva snage bez međustupnjeva
Zakuhavanje vode	Lonac	Booster	Booster

<sup>1</sup> Po mogućnosti kuhajte samo s poklopljenim posudama ili tavama. Tako se sprječava nepotrební gubitak topline.

<sup>2</sup> Podaci služe samo kao orijentacijske vrijednosti. Snaga indukcijske zavojnice varira ovisno o veličini i materijalu dna posuđa. Stoga razine snage rada za Vaše posuđe mogu malo odstupati. Kroz primjenu u praksi utvrdite optimalne postavke za Vaše posuđe. Kada upotrebljavate novo posuđe, čije Vam karakteristike uporabe još nisu poznate, podesite prvu nižu razinu snage od navedene.

## Podaci za ispitivačke institute

### Ispitna jela prema EN 60350-2

Izvešće o provedenom ispitivanju	Ø Dno posude za pripremu jela (mm)	Poklopac	Raspon podešavanja	
			Prethodno zagrijavanje	Priprema
Zagrijavanje ulja	150	Ne	–	1.0–1.5
Palačinke	180 („sendvič“ dno)	Ne	9.0	5.0–6.0
Prženje zamrznutih krum-pirića	180 mm (lonac za ulje)	Ne	9.0	9.0
Održavanje topline variva od leće	150 („sendvič“ dno)	da (kod održavanja topline)	7.0	Održavanje topline

## Način rada indukcijskih ploča za kuhanje

Ispod indukcijske zone za kuhanje nalazi se indukcijska zavojnica. Ova zavojnica stvara magnetsko polje koje djeluje izravno na dno posude te ga zagrijava. Zona za kuhanje zagrijava se samo neizravno toplinom koja izlazi iz dna posude.

Indukcija funkcionira samo kod posuđa za kuhanje s magnetiziranim dnom. Ploča za kuhanje automatski uzima u obzir veličinu položene posude.

## Zvukovi

Kod uporabe indukcijskih zona za kuhanje u posuđu, neovisno o materijalu i izradi dna, mogu nastati sljedeći šumovi:

Zujanje kod visoke razine snage. Zujanje se smanjuje ili nestaje kod smanjenja razine snage,

kod posuđa s dnom izrađenim od različitih materijala (npr. sendvič dno) može se čuti pucketanje,

zviždanje ako se povezane zone za kuhanje upotrebljavaju istovremeno, a na njima se nalazi posuđe s dnom od različitih materijala (npr. sendvič-dno),

škljocanje se može pojaviti kod električnih postupaka prebacivanja sklopke, osobito kod niskih razina snage,

Brujanje kada je uključen ventilator za hlađenje. Ventilator se uključuje kako bi se zaštitila elektronika, kada se intenzivno koristi ploča za kuhanje. Ventilator može nastaviti raditi i nakon što se ploča za kuhanje isključi.

## Posuđe za kuhanje

### Prikladno posuđe za kuhanje

- plemeniti čelik s magnetiziranim dnom
- emajlirani čelik
- Lijevano željezo

Kvaliteta dna posude može utjecati na ravnomjernost rezultata pripreme jela (primjerice kod pečenja palačinki). Dno posude treba ravnomjerno raspoređivati toplinu. Prikladno je posuđe s dnom od višeslojnog materijala (sendvič ili kapsula dno).

### Neprikladno posuđe

- plemenitog čelika s nemagnetiziranim dnom
- aluminijska ili bakra
- stakla, keramike ili kamena

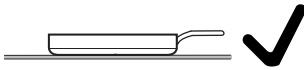
### Provjera posuđa

Ako niste sigurni jesu li lonac ili tava prikladni za indukciju, prislonite magnet na dno posude. Ako se magnet prihvati za dno, posuda je načelno prikladna.

### Savjeti za posuđe za kuhanje

- Posudu za kuhanje postavite na sredinu odgovarajuće zone za kuhanje/polja za kuhanje.
- Za optimalno korištenje zone za kuhanje odaberite posudu s prikladnim promjerom dna. Ako je posuđe premalo, neće biti prepoznato.
- Upotrebljavajte samo posuđe s glatkim dnom. Posuđe s grubim dnom oštećuje staklokeramičku površinu.
- Na zonama za kuhanje koje su međusobno spojene preporučujemo korištenje posuđa koje uvelike pokriva cijelo područje kuhanja (npr. pekača).

- Podignite posuđe kod pomicanja. Na taj se način izbjegava struganje i ogrebotine. Ogrebotine koje nastaju guranjem posuđa ne utječu na funkciju ploče za kuhanje. Takve ogrebotine su tragovi uobičajene uporabe i nisu osnova za žalbu.
- Kod kupovine tava i lonaca imajte na umu da se najčešće navodi maksimalan ili gornji promjer. Međutim, bitan je promjer dna (koji je u pravilu manji).




- Po mogućnosti koristite posuđe s ravnim rubom. Kod posuđa s ukošenim rubom, indukcija radi i na rubnom području posuđa. Navedeno može dovesti do promjene boje ruba posuđa ili ljuštenja premaza.

# Prilagodba postavki

## Pozivanje postavki

Na ploči za kuhanje nema posuđa.

- Isključite ploču za kuhanje.
- Na 6 sekundi dodirnite  *Uključeno/isključeno*. Na Indikator ploče za kuhanje se sekunde silazno odbrojavaju.

Na Indikator ploče za kuhanje se prikazuje *P*.

Na Indikatoru zona za kuhanje se prikazuje sljedeće:

- *P* i broj prikazuju odabrani brzi parametar
- ovisno o modelu:

*ℓ* i broj prikazuju odabrani kod odabranog brzog parametra

Ostale tipke svijetle.

Indikator () *NFC simbol* svijetlo svijetli.

- Dodirnite **II** ▶ *Stop&Go*.


Na Indikator ploče za kuhanje se prikazuje *Pℓ*.


Na Indikatoru zona za kuhanje se prikazuje sljedeće:

- *P* i broj prikazuju odabrani parametar.

## Podešavanje parametara

Pozvane su postavke.


- Dodirnite **+** *Plus* ili Slider desno gore uz Indikator ploče za kuhanje toliko često dok se na pripadajućem Indikatoru zone za kuhanje ne prikaže željeni broj parametra.
- Dodirnite  *OK*.

Svijetle Slider,  *OK* i **+** *Plus* desno dolje uz Indikator ploče za kuhanje.

Na Indikator zone za kuhanje desno dolje uz Indikator ploče za kuhanje prikazuje se aktualno podešeni broj kôda.

## Podešavanje kôda

Mora se podesiti jedan parametar.

- Dodirnite **+** *Plus* desno dolje uz Indikator ploče za kuhanje sve dok se na pripadajućem Indikatoru zone za kuhanje na prikaže željeni broj kôda.
- Dodirnite  *OK*.

Postavke su pohranjene. Sada možete izaći iz postavki ili prilagoditi druge postavke.

## Zatvaranje postavki

Postavke koje nisu pojevanjene se ne preuzimaju.

- Dodirnite  *Uključeno/isključeno*.

## Prilagodba postavki

Parametar <sup>1</sup>		Kôd	Postavke <sup>2</sup>
P01	WLAN prijava	C00	<b>Nije aktivno/isključeno</b>
		C01	Aktivno bez konfiguracije
		C02	Aktivno i konfigurirano (nije moguće odabir već pokazuje je li veza bila uspješna)
		C03	Pokretanje veze preko Bluetooth-a
		C04	WLAN se vraća na tvorničke postavke (C01)
		C05	Ponovno pokretanje bežičnog modula
P03	Područje postavki stupnjeva snage rada ploče za kuhanje	C00	<b>9 stupnjeva snage s međustupnjevima + Booster</b>
		C01	9 stupnjeva snage bez međustupnjeva + Booster
P04	Zvučni signal kod dodira na tipku	C00	isključeno <sup>3</sup>
		C01	tiho
		C02	srednja
		C03	<b>glasno</b>
P05	Zvučni signal vremenskih funkcija	C00	isključeno
		C01	tiho
		C02	srednja
		C03	<b>glasno</b>
		C04	vrlo glasno
P06	Zvučni signali za napomene i greške	C00	isključeno (moguće samo kod napomena)
		C01	tiho (minimalna glasnoća za greške)
		C02	srednja
		C03	<b>glasno</b>
P07	Maksimalno vrijeme rada	C00	<b>Sigurnosna razina 0</b>
		C01	Sigurnosna razina 1
		C02	Sigurnosna razina 2

## Prilagodba postavki

Parametar <sup>1</sup>		Kôd	Postavke <sup>2</sup>
P08	Blokada uključivanja	C00	<b>Samo ručno aktiviranje blokade uključivanja</b>
		C01	Automatsko aktiviranje blokade uključivanja
P09	Brzina odaziva tipki	C00	Brzo
		C01	<b>Standardno</b>
		C02	Sporo
P10	Brzina odaziva tipke Slider	C00	Brzo
		C01	<b>Standardno</b>
		C02	Sporo
P11	Trajno prepoznavanje posuđa	C00	Trajno prepoznavanje posuđa isključeno
		C01	Trajno prepoznavanje posuđa uključeno <sup>4</sup>
P12	Temperatura stupnja održavanja topline	C00	<b>65–75 °C</b>
		C01	50–55 °C
		C02	80–90 °C
P14	Upravljanje kuhinjskom napom putem ploče za kuhanje – Con@ctivity 3.0	C00	<b>Uključeno</b>
		C01	Isključeno
P15	Kontrast osvjetljenja tipki	C00	10%
		C01	<b>20%</b>
		C02	40%
P16	Vraćanje postavki na tvorničke vrijednosti	C00	<b>Ne resetirati</b>
		C01	Vraćanje svih postavki na tvorničke vrijednosti
		C02	Vraćanje WLAN veze na tvorničke postavke
		C04	Resetiranje veze M Sense posuđe za kuhanje
P17	Tvornička postavka	C00	<b>Bez povrata na tvorničke postavke</b>
		C01	Povrat na tvorničke postavke

## Prilagodba postavki

Parametar <sup>1</sup>		Kôd	Postavke <sup>2</sup>
P21	Sustav za upravljanje napajanjem (Power Management) <sup>5</sup>	C00	isključeno
		C01	1.000 W
		C02	2.000 W
		C03	3.000 W
		C04	3.680 W
		C05	4.000 W
		C06	4.500 W
		C07	5.000 W
		C08	6.000 W
		C09	7.000 W
		C10	7.400 W
		C11	8.000 W
		C12	9.000 W
		C13	10.000 W
P40	M Sense posuđe za kuhanje: visinski položaj	C00	0–300 m
		C01	301–600 m
		C02	601–900 m
		C03	901–1.200 m
		C04	1.201–1.500 m
		C05	1.501–1.800 m
		C06	>1.800 m
		C07	<b>0–1.800 m</b>

## Prilagodba postavki

Parametar <sup>1</sup>		Kôd	Postavke <sup>2</sup>
P41	M Sense lonac: Ciljana temperatura za Pečenje	C00	140°C
		C01	145°C
		C02	150°C
		C03	155°C
		C04	<b>160°C</b>
		C05	165°C
		C06	170°C
		C07	175°C
		C08	180°C
P42	M Sense tava: Ciljana temperatura za Pečenje I	C00	130°C
		C01	135°C
		C02	140°C
		C03	145°C
		C04	<b>150°C</b>
		C05	155°C
		C06	160°C
		C07	165°C
		C08	170°C
P43	M Sense tava: Ciljana temperatura za Pečenje II	C00	170°C
		C01	175°C
		C02	180°C
		C03	185°C
		C04	<b>190°C</b>
		C05	195°C
		C06	200°C
		C07	205°C
		C08	210°C

## Prilagodba postavki

Parametar <sup>1</sup>		Kôd	Postavke <sup>2</sup>
P44	M Sense tava: Ciljana temperatura za Pečenje III	C00	190°C
		C01	195°C
		C02	200°C
		C03	205°C
		C04	<b>210°C</b>
		C05	215°C
		C06	220°C
		C07	225°C
		C08	230°C
P52	Prezentacija	C00	<b>Isključena prezentacija</b>
		C01	Uključena prezentacija <sup>6</sup>

<sup>1</sup> Parametri koji nisu navedeni nisu programirani.

<sup>2</sup> Tvornička postavka je otisnuta masnim slovima.

<sup>3</sup> Ton tipki ① ① nije isključen.

<sup>4</sup> Ne može se isključiti kad je uključen prezentacijski način rada (P52/C01).

<sup>5</sup> Ukupna snaga ploče za kuhanje može se smanjiti kako bi se sustav uskladio s lokalnom mrežom.

Kodovi s vrijednostima iznad priključne snage ploče za kuhanje se ne prikazuju.


<sup>6</sup> Nakon uključivanja ploče za kuhanje, na Indikator ploče za kuhanje *dE* se na nekoliko sekundi prikazuje naizmjenično s *On*.

Kod deaktiviranog trajnog prepoznavanja posuđa (P11/C00) se ne može aktivirati.

# Prilagodba postavki


## Prikaz oznake modela/serijskog broja

Na ploči za kuhanje nema posuđa.


- Isključite ploču za kuhanje.
- Na 6 sekundi dodirnite  *Uključeno/isključeno*. Na Indikator ploče za kuhanje se sekunde silazno odbrojavaju.

Na Indikator ploče za kuhanje se prikazuje *P*.

Na Indikatoru zona za kuhanje se prikazuje sljedeće:


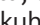

-  i broj prikazuju odabrani brzi parametar

- ovisno o modelu:

 i broj prikazuju odabrani kod odabranog brzog parametra

Ostale tipke svijetle.

Indikator  *NFC simbol* svijetlo svijetli.

- Dodirnite  *Plus* ili Slider desno gore uz Indikator ploče za kuhanje toliko puta, dok pripadajuća Indikator zone za kuhanje ne prikaže sljedeće: 
- Dodirnite  *OK*.


Na Indikator ploče za kuhanje se uzastopno pojavljuju brojevi, odvojeni crticom.

Primjer: *12 34* (oznaka modela KM 1234) – *1 23 45 67 89* (serijski broj)

## Prikažite verziju software-a


Na ploči za kuhanje nema posuđa.

- Isključite ploču za kuhanje.


- Na 6 sekundi dodirnite  *Uključeno/isključeno*. Na Indikator ploče za kuhanje se sekunde silazno odbrojavaju.

Na Indikator ploče za kuhanje se prikazuje *P*.

Na Indikatoru zona za kuhanje se prikazuje sljedeće:



-  i broj prikazuju odabrani brzi parametar

- ovisno o modelu:

 i broj prikazuju odabrani kod odabranog brzog parametra

Ostale tipke svijetle.

Indikator  *NFC simbol* svijetlo svijetli.

- Dodirnite  *Plus* ili Slider desno gore uz Indikator ploče za kuhanje toliko puta, dok pripadajuća Indikator zone za kuhanje ne prikaže sljedeće: 

- Dodirnite  *OK*.

Na Indikator ploče za kuhanje se pojavljuju 3 brojke:

Primjer: *1.23* = verzija softvera 1.23.

## Ažuriranje softvera

### Provedba ažuriranja softvera

Informacije o sadržaju i opsegu ažuriranja nalaze se u Miele aplikaciji.

1. Vaša ploča za kuhanje je povezana na Vašu kućnu mrežu
2. Na Indikator ploče za kuhanje se prikazuje *UP*.

- Dodirnite  *Plus*.

Indikator ploče za kuhanje prikazuje *UP* i kratko nakon toga slijedi

*L 1 J ... L 2 J ... L 3 J ...*

Ažuriranje je završeno kada se ploča za kuhanje isključi. Svoju ploču za kuhanje ponovo možete normalno koristiti.

## Odgađanje ažuriranja softvera

Informacije o sadržaju i opsegu ažuriranja nalaze se u Miele aplikaciji.

Preporuka tvrtke Miele je da ažuriranje instalirate u najskorijem sljedećem vremenu.

1. Vaša ploča za kuhanje je povezana na Vašu kućnu mrežu
2. Na Indikator ploče za kuhanje se prikazuje *UP*.

■ Dodirnite — *Minus*.

Svojom pločom za kuhanje možete normalno rukovati.

Ako ponovno pokrenete ploču za kuhanje, a nijedan indikator preostale topline ne svijetli, ponudit će Vam se mogućnost ponovnog ažuriranja.

## Isključivanje ažuriranja softvera

Preporuka tvrtke Miele je da instalirate ažuriranje.

■ Za trajno onemogućavanje ažuriranja, idite u Miele aplikaciju ili se obratite Miele službi za korisnike.

# Čišćenje i održavanje

## Površine

Modeli ploča za kuhanje s oznakom MattFinish opremljeni su mat crnom staklokeramikom. MattFinish ploče za kuhanje od staklokeramike razlikuju se od standardnih staklokeramičkih ploča za kuhanje svojom grubom strukturom i manjom refleksijom svjetlosti. Obzirom na posebnosti MattFinish staklokeramike pazite na posebne napomene o čišćenju.

## Čišćenje staklokeramičke ploče za kuhanje: KM 8565 FR, KM 8565 FL, KM 8575 FL, KM 8585 FR, KM 8585 FL, KM 8595 FR, KM 8595 FL

Čišćenje MattFinish staklokeramike je opisano u poglavlju „Čišćenje i održavanje”, odlomak „Čišćenje ploče za kuhanje s MattFinish staklokeramikom”.

### Sigurnosna napomena za čišćenje i održavanje

⚠ Ako se standardna staklokeramika čisti poput MattFinish staklokeramike,

ista se može oštetiti.

Standardnu staklokeramiku čistite u skladu s uputama za čišćenje ploča za kuhanje sa standardnom staklokeramikom.

⚠ Opasnost od opekline vrućim površinama.

Po završetku kuhanja svi dijelovi ploče za kuhanje mogu biti vrući.

Isključite ploču za kuhanje.

Pustite da se ploča za kuhanje ohladi prije no što ploču čistite.

Sve vanjske površine mogu se obojiti ili promijeniti boju, ako upotrebljavate neprikladno sredstvo za čišćenje ili se mogu ostaci odgovarajućih sredstava za čišćenje na ploči za kuhanje zagrijati. Površine su osjetljive na ogrebotine.

Pustite da se površine ohlade prije no što očistite ploču za kuhanje.

Odmah uklonite ostatke sredstava za čišćenje.

Nemojte upotrebljavati abrazivna sredstva za čišćenje.

Sredstvom za ručno pranje posuđa ne možete ukloniti sva zaprljanja i ostatke. Stvara se nevidljivi sloj, koji ostavlja mrlje na staklokeramici. Takve se mrlje ne mogu ukloniti.

Staklokeramičke površine redovito čistite sredstvom za čišćenje staklokeramičkih površina.

► Za čišćenje ploče za kuhanje nemojte nikada upotrebljavati parni čistač.

► Za čišćenje ne upotrebljavajte šiljaste predmete.

## Interval čišćenja

- Prije svake uporabe:  
očistite cijelu ploču za kuhanje i dno posude za kuhanje.
- Nakon svake uporabe:  
Očistite cijelu ploču za kuhanje.
- Jednom tjedno:  
Kako biste izbjegli da se zapeku ostaci sredstva za čišćenje, staklokeramičke površine očistite Miele sredstvom za čišćenje staklokeramičkih površina i površina od plemenitog čelika ili uobičajenim sredstvom za čišćenje staklokeramičkih površina. Pridržavajte se uputa proizvođača sredstva za čišćenje.

## Čišćenje staklokeramičkih površina

### Uklanjanje laganih zaprljanja

- Očistite čitavu staklokeramičku površinu vlažnom, mekom krpom i razrijeđenim sredstvom za ručno pranje posuđa. Pridržavajte se uputa proizvođača sredstva za čišćenje.

### Uklanjanje jakih zaprljanja

- Uklonite krupna zaprljanja vlažnom krpom, zalijepljene ostatke strugalom za staklo.
- Staklokeramičke površine očistite Miele sredstvom za čišćenje staklokeramičkih površina i površina od plemenitog čelika ili uobičajenim sredstvom za čišćenje staklokeramičkih površina. Pridržavajte se uputa proizvođača sredstva za čišćenje.

## Završetak čišćenja

- Uklonite sve ostatke sredstava za čišćenje vlažnom krpom.
- Staklokeramičku površinu osušite nakon svakog čišćenja.

## Neprikladna sredstva za čišćenje

Kako biste izbjegli oštećivanje površina, za čišćenje nemojte upotrebljavati sljedeće:

- sredstva za čišćenje koja sadrže sodu, amonijak, kiseline ili klor
- sredstva za uklanjanje mrlja i hrđe
- abrazivna sredstva za čišćenje, primjerice prašak za ribanje, mlijeko za ribanje, kamen za čišćenje
- sredstva za čišćenje koja sadrže otapala
- sredstva za čišćenje perilica posuđa
- raspršivače za čišćenje roštilja i pećnica
- grube četke za ribanje
- gumice za uklanjanje prljavštine
- spužvice

## Čišćenje MattFinish staklokeramičke ploče za kuhanje:

**KM 8565 FL MattFinish,**  
**KM 8585 FL MattFinish,**  
**KM 8595 FL MattFinish**


Čišćenje standardne staklokeramike je opisano u poglavlju „Čišćenje i održavanje”, odlomak „Čišćenje ploče za kuhanje sa standardnom staklokeramikom”.

# Čišćenje i održavanje

## Sigurnosna napomena za čišćenje i održavanje

Ako MattFinish staklokeramiku čistite poput standardne staklokeramike, MattFinish staklokeramika eventualno neće biti čista.

MattFinish staklokeramiku čistite u skladu s uputama za čišćenje ploča za kuhanje s MattFinish staklokeramikom.

 Opasnost od opekline vrućim površinama.

Po završetku kuhanja svi dijelovi ploče za kuhanje mogu biti vrući.


Isključite ploču za kuhanje.

Pustite da se ploča za kuhanje ohladi prije no što ploču čistite.

Sve vanjske površine mogu se obojiti ili promijeniti boju, ako upotrebljavate neprikladno sredstvo za čišćenje ili se mogu ostaci odgovarajućih sredstava za čišćenje na ploči za kuhanje zagrijati.

Pustite da se površine ohlade prije no što očistite ploču za kuhanje.

Odmah uklonite ostatke sredstva za čišćenje.

 Budite oprezni pri radu s kemikalijama za čišćenje! Pri tome se radi o djelomično nagrizajućim i nadražujućim tvarima.

Pridržavajte se važećih sigurnosnih propisa i sigurnosno tehničkog lista proizvođača kemikalija za čišćenje!  
Nosite rukavice!

Kozmetika, posebno kreme za sunčanje, kao i sredstva za dezinfekciju ruku mogu ostaviti mrlje na mat staklenoj površini. Kada kozmetika dospije na mat staklenu površinu njezine ostatke odmah uklonite toplom vodom, sredstvom za ručno pranje posuđa i čistom krpom od mikrovlakana.

► Za čišćenje ploče za kuhanje nemojte nikada upotrebljavati parni čistač.

► Za čišćenje ne upotrebljavajte šiljaste predmete.

### Interval čišćenja

- Prije svake uporabe: očistite cijelu ploču za kuhanje i dno posude za kuhanje.
- Nakon svake uporabe: Očistite cijelu ploču za kuhanje.
- Jednom tjedno: Kako biste izbjegli da se zapeku ostaci sredstva za čišćenje, staklokeramičke površine očistite Miele sredstvom za čišćenje staklokeramičkih površina i površina od plemenitog čelika ili uo-

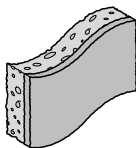
bičajenim sredstvom za čišćenje staklokeramičkih površina. Pridržavajte se uputa proizvođača sredstva za čišćenje.

## Čišćenje MattFinish staklokeramičkih površina

### Uklanjanje laganih zaprljanja

- Očistite čitavu staklokeramičku površinu vlažnom, mekom krpom i razrijeđenim sredstvom za ručno pranje posuđa. Pridržavajte se uputa proizvođača sredstva za čišćenje.

### Uklanjanje jakih zaprljanja



1. Primjer spužve za čišćenje s mekom abrazivnom stranom.

- Uklonite krupna zaprljanja vlažnom krpom, zalijepljene ostatke strugalom za staklo.
- Staklokeramičke površine očistite Miele sredstvom za čišćenje staklokeramičkih površina i površina od plemenitog čelika, uobičajenim sredstvom za čišćenje staklokeramičkih površina ili mlijekom za ribanje. Pridržavajte se uputa proizvođača sredstva za čišćenje.
- Jako zaprljana mjesta namočite mlijekom za ribanje 15 minuta.
- Očistite mjesta spužvom za čišćenje s mekom abrazivnom stranom (1) 2 – 5 minuta.
- Ako još ima ostataka, ponovite postupak do 3 puta.

### Uklanjanje jakih zaprljanja

- U slučaju iznimnom jakih zaprljanja upotrijebite jako alkalno sredstvo za čišćenje pećnice ili roštilja prikladno za ploče za kuhanje. Ostavite sredstvo za čišćenje da djeluje najmanje 30 minuta.

### Završetak čišćenja

- Uklonite sve ostatke sredstava za čišćenje vlažnom krpom.
- Staklokeramičku površinu osušite nakon svakog čišćenja.

### Neprikladna sredstva za čišćenje

Kako biste izbjegli oštećivanje površina, za čišćenje nemojte upotrebljavati sljedeće:

- sredstva za čišćenje koja sadrže sodu, amonijak, kiseline ili klor
- sredstva za uklanjanje mrlja i hrđe
- prašak za ribanje i kamen za čišćenje
- sredstva za čišćenje koja sadrže otapala
- sredstva za čišćenje perilica posuđa
- grube četke za ribanje
- gumice za uklanjanje prljavštine

## Rješavanje problema

Većinu smetnji i grešaka možete sami ukloniti. U mnogo slučajeva možete uštedjeti vrijeme i novac, jer nećete morati kontaktirati servis.

Na [www.miele.de/support/customer-assistance](http://www.miele.de/support/customer-assistance) naći ćete dodatne informacije o tome kako sami riješiti probleme.



### Poruke na indikatoru/zaslону

Problem	Uzrok i rješenje
<b>Na Indikator zone za kuhanje treperi <math>\mathcal{U}</math>.</b>	<p>Na zoni za kuhanje nema posuđa. Na zoni za kuhanje je neodgovarajuće posuđe. Promjer dna posuđa za kuhanje je premalen. Odgovarajuće posuđe uklonjeno je iz zone za kuhanje. Kada nema posuđa ili se stavi neprikladno posuđe, zona za kuhanje automatski će se isključiti za 3 minute.</p> <ul style="list-style-type: none"><li>■ U roku od 3 min. postavite prikladno posuđe za kuhanje.</li></ul> <p>Isključuje se <math>\mathcal{U}</math>. Kuhanje započinje/nastavlja se s prethodno podešenim postavkama.</p> <ul style="list-style-type: none"><li>■ Postavke prilagodite kada koristite drugo posuđe i/ili namirnice.</li></ul>
<b>Nakon uključivanja ploče za kuhanje ili dodira na tipku, na nekoliko sekundi se prikazuje Indikator ploče za kuhanje <math>LDC</math> naizmjenično s <math>On</math>.</b>	<p>Aktivirana je blokada uključivanja.</p> <ul style="list-style-type: none"><li>■ Isključite blokadu uključivanja.</li></ul>
	<p>Aktivirana je blokada tipki.</p> <ul style="list-style-type: none"><li>■ Isključite blokadu tipki.</li></ul>
<b>Nakon uključivanja ploče za kuhanje, Indikator ploče za kuhanje kratko prikazuje <math>dE</math> naizmjenično s <math>On</math>. Zone za kuhanje se ne zagrijavaju.</b>	<p>Ploča za kuhanje je u prezentacijskom načinu rada.</p> <ul style="list-style-type: none"><li>■ Isključite prezentacijski način rada.</li></ul>
<b>Na Indikator ploče za kuhanje treperi <math>\mathcal{L}</math> te se ploča za kuhanje automatski isključuje.</b>	<p>Jedna ili više tipki je pokriveno, primjerice prstom, namirnicom koja je prekipjela ili odloženim predmetima.</p> <ul style="list-style-type: none"><li>■ Uklonite zaprljanja ili predmete.</li></ul>

Problem	Uzrok i rješenje
<b>Na Indikator ploče za kuhanje se prikazuje <i>UP</i></b>	Za Vašu je ploču za kuhanje raspoloživo ažuriranje softvera. Za odgodu ažuriranja dodirnite — <i>Minus</i> . Izvršite ažuriranje što je prije moguće ili trajno onemogućite ažuriranja.
<b>Na Indikator ploče za kuhanje treperi <i>Err</i> naizmjenično s <i>044</i>.</b>	Aktivirala se zaštita od pregrijavanja. <ul style="list-style-type: none"> <li>■ Ostavite da se ploča za kuhanje ohladi.</li> <li>■ Uklonite uzrok pregrijavanja.</li> <li>■ Provjerite funkciju ploče za kuhanje.</li> <li>■ Ako se poruka greške i dalje javlja, obratite se servisu.</li> </ul>
<b>Na Indikator ploče za kuhanje treperi <i>Err</i> naizmjenično s <i>710</i>, <i>711</i>, <i>712</i> ili <i>713</i>.</b>	Ploča za kuhanje nije ispravno priključena. <ul style="list-style-type: none"> <li>■ Isključite ploču za kuhanje iz napajanja.</li> <li>■ Obratite se servisu. Ploča za kuhanje mora biti priključena prema uputama.</li> </ul>
<b>Na Indikator ploče za kuhanje <i>Err</i> naizmjenično s <i>726</i>, <i>727</i>, <i>728</i> ili <i>729</i>.</b>	Ventilator je blokiran ili u kvaru. <ul style="list-style-type: none"> <li>■ Provjerite je li ventilator blokiran nekim predmetom.</li> <li>■ Uklonite predmet</li> <li>■ Prikazuje li Indikator ploče za kuhanje i dalje poruku o grešci, obratite se servisu.</li> </ul>
<b>Na Indikator ploče za kuhanje se prikazuje poruka koja nije navedena u ovoj tablici.</b>	Došlo je do greške u elektronici. <ul style="list-style-type: none"> <li>■ Prekinite napajanje ploče za kuhanje oko 1 minutu.</li> <li>■ Ako problem ostane i nakon ponovnog uključivanja napajanja, nazovite servis.</li> </ul>

### Neočekivano ponašanje

Problem	Uzrok i rješenje
<b>Jačina snage 9 se automatski smanjuje kad je kod povezane zone za kuhanje također podešena jačina snage 9.</b>	Kod istodobnog rada s jačinom snage 9 prekoračuje se moguća ukupna snaga. <ul style="list-style-type: none"> <li>■ Koristite drugu zonu za kuhanje.</li> </ul>

## Rješavanje problema

Problem	Uzrok i rješenje
<b>Automatski se isključuje jedna zona za kuhanje ili cijela ploča.</b>	Vrijeme korištenja bilo je predugo. <ul style="list-style-type: none"><li>■ Ponovo uključite ploču za kuhanje ili zonu za kuhanje.</li></ul>
	Aktivirala se zaštita od pregrijavanja. <ul style="list-style-type: none"><li>■ Ostavite da se ploča za kuhanje ohladi.</li><li>■ Uklonite uzrok pregrijavanja.</li><li>■ Provjerite funkciju ploče za kuhanje.</li><li>■ Ukoliko problem i dalje nije uklonjen, obratite se Miele servisnoj službi.</li></ul>
<b>Zona za kuhanje ne radi na uobičajeni način s podešenom razinom snage.</b>	Aktivirala se zaštita od pregrijavanja. <ul style="list-style-type: none"><li>■ Ostavite da se ploča za kuhanje ohladi.</li><li>■ Uklonite uzrok pregrijavanja.</li><li>■ Provjerite funkciju ploče za kuhanje.</li><li>■ Ukoliko problem i dalje nije uklonjen, obratite se Miele servisnoj službi.</li></ul>
<b>Booster stupanj se automatski prijevremeno prekida.</b>	Aktivirala se zaštita od pregrijavanja. <ul style="list-style-type: none"><li>■ Ostavite da se ploča za kuhanje ohladi.</li><li>■ Uklonite uzrok pregrijavanja.</li><li>■ Provjerite funkciju ploče za kuhanje.</li><li>■ Ukoliko problem i dalje nije uklonjen, obratite se Miele servisnoj službi.</li></ul>

## Nezadovoljavajući rezultat

Problem	Uzrok i rješenje
<b>Kod uključene automatske zakuhavanja, sadržaj posude ne zakuhava.</b>	Zagrijava se velika količina namirnica. <ul style="list-style-type: none"><li>■ Počnite kuhati na najvišoj razini snage, a zatim ručno prebacite natrag.</li></ul>
	Posuda za kuhanje loše provodi toplinu. <ul style="list-style-type: none"><li>■ Koristite drugo posuđe, koje bolje povodi toplinu.</li></ul>

## Opći problemi ili tehničke smetnje

Problem	Uzrok i rješenje
<b>Ploča za kuhanje ili zone za kuhanje ne mogu se uključiti.</b>	<p>Ploča za kuhanje nema napajanja.</p> <ul style="list-style-type: none"> <li>■ Provjerite je li osigurač električne instalacije isključen. Pozovite električara ili Miele servis (minimalna jačina osigurača (pogledajte tipsku naljepnicu)).</li> </ul> <p>Možda je došlo do tehničke greške.</p> <ul style="list-style-type: none"> <li>■ Na oko 1 minutu odspojite ploču za kuhanje od napajanja tako da           <ul style="list-style-type: none"> <li>– isključite odgovarajući osigurač ili do kraja odvrnete rastalni osigurač ili</li> <li>– isključite FID zaštitnu sklopku (diferencijalna zaštitna sklopka).</li> </ul> </li> <li>■ Ako se ploča za kuhanje ne može uključiti ni nakon ponovnog uključivanja/uvrtanja osigurača ili FID sklopke, obratite se električaru ili servisu.</li> </ul>
<b>Tijekom rada nove ploče za kuhanje dolazi do stvaranja neugodnih mirisa i pare.</b>	<p>Dijelovi od metala zaštićeni su odgovarajućim sredstvom za njegu. Kada se ploča za kuhanje upotrebljava po prvi put može doći do stvaranja mirisa i eventualne pojave dima. I materijal indukcijskih krugova tijekom prvih radnih sati otpušta miris. Kod svakog sljedećeg korištenja neugodan miris se smanjuje i na kraju sasvim nestaje. Miris i eventualni dim ne znače da je uređaj pogrešno priključen ili da je pokvaren. Pojava nije štetna po zdravlje.</p>
<b>Nakon isključenja ploče za kuhanje čuje se rad uređaja.</b>	<p>Ventilator za hlađenje će raditi sve dok se ploča za kuhanje ne ohladi, a zatim će se automatski isključiti.</p>
<b>Različiti problemi s postavkama, kao primjerice problemi s umrežavanjem</b>	<p>Promjene postavki mogu izazvati međusobne konflikte.</p> <p>Variranje WLAN signala može izazvati konflikte.</p> <div style="border: 1px solid gray; padding: 5px; margin: 5px 0;"> <p>Kad postavke vratite na tvorničke, postojeće postavke se brišu. Zabilježite postojeće postavke kako biste postojeće postavke mogli ponovo uspostaviti.</p> </div> <ul style="list-style-type: none"> <li>■ Vratite postavke na tvorničke.</li> </ul> <p>Sve postavke možete vratiti na tvorničke ili pak možete samo pojedinačne postavke poput primjerice WLAN postavki vratiti na tvorničke.</p>

## Servisna služba

---

Informacije za samostalno uklanjanje grešaka te o Miele rezervnim dijelovima naći ćete na [www.miele.com/service](http://www.miele.com/service).

### Kontakt u slučaju smetnji

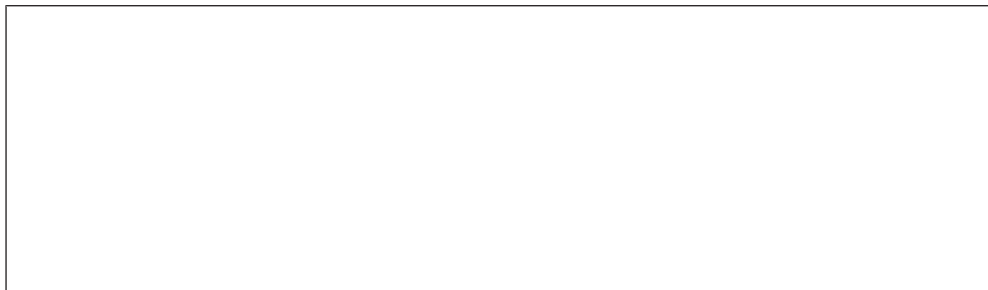
U slučaju problema koje ne možete sami riješiti obratite se primjerice svojem Miele zastupniku ili Miele servisu.

Miele servisnu službu možete rezervirati online na [www.miele.com/service](http://www.miele.com/service).  
Podatke o kontaktu Miele servisa naći ćete na zadnjoj stranici ovog dokumenta.

Servisu je potrebna oznaka modela i serijski broj (SN). Oba podatka naći ćete na pločici s podacima.

### Tipaska naljepnica

Zalijepite priloženu tipsku naljepnicu. Provjerite podudara li se broj modela s podacima navedenim na poledini ovog dokumenta.



### Jamstvo

Trajanje jamstva je 2 godine.

Ostale informacije naći ćete u priloženim uvjetima jamstva.

## Tehnički podaci

Frekvencija ISM-Band	2,400 GHz – 2,4835 GHz
Frekvencija RFID/NFC	13,56 Mhz
Snaga odašiljanja WLAN-a	≤ 100 mW
Snaga odašiljanja RFID/NFC	≤ 100 mW
Snaga odašiljanja BTLE	≤ 10 mW
Potrošnja električne energije u stanju isključenosti	≤ 0,5 W
Potrošnja električne energije u umreženoj pripravnosti	≤ 2 W
Trajanje do automatskog prebacivanja u stanje isključenosti	10 Min.
trajanje do automatskog prebacivanja u umreženo stanje spremno za rad	10 Min.

## Informacijski list proizvoda

U nastavku su priloženi informacijski listovi modela koji su opisani u ovim uputama za uporabu i montažu.

### Informacije za kućanske električne ploče za kuhanje

prema Uredbi (EU) br. 66/2014

<b>MIELE</b>	
<b>Identifikacijska oznaka modela</b>	KM 8565 FR, KM 8565 FL, KM 8565 FL MattFinish, KM 8575 FL
Vrsta ploče za kuhanje	Ugradbena
Broj zona i/ili površina za kuhanje	4
Za kružne zone ili površine za kuhanje: promjer iskoristive površine/zone za kuhanje Za nekružne zone ili površine za kuhanje: dužina i širina iskoristive površine/zone za kuhanje L/W	1. = 230 x 390 mm 2. = 230 x 390 mm
Potrošnja energije po zoni ili površini za kuhanje izračunana po kg (EC <sub>kuhanje na električnu energiju</sub> )	1. = 178,9 Wh/kg 2. = 178,4 Wh/kg
Potrošnja energije za ploču za kuhanje izračunana po kg (EC <sub>električna ploča za kuhanje</sub> )	178,7 Wh/kg
- PowerFlex most / lijevo / Indukcija	
- PowerFlex most / desno / Indukcija	

# Tehnički podaci

## Informacije za kućanske električne ploče za kuhanje

prema Uredbi (EU) br. 66/2014

<b>MIELE</b>	
<b>Identifikacijska oznaka modela</b>	KM 8585 FR, KM 8585 FL, KM 8585 FL MattFinish, KM 8595 FR, KM 8595 FL, KM 8595 FL MattFinish
Vrsta ploče za kuhanje	Ugradbena
Broj zona i/ili površina za kuhanje	6
Za kružne zone ili površine za kuhanje: promjer iskoristive površine/zone za kuhanje Za nekružne zone ili površine za kuhanje: dužina i širina iskoristive površine/zone za kuhanje L/W	1. = 230 x 390 mm 2. = 230 x 390 mm 3. = 230 x 390 mm
Potrošnja energije po zoni ili površini za kuhanje izračunana po kg (EC <sub>kuhanje na električnu energiju</sub> )	1. = 178,7 Wh/kg 2. = 177,5 Wh/kg 3. = 181,2 Wh/kg
Potrošnja energije za ploču za kuhanje izračunana po kg (EC <sub>električna ploča za kuhanje</sub> )	179,2 Wh/kg
- PowerFlex most / lijevo / Indukcija	
- PowerFlex most / u sredini / Indukcija	
- PowerFlex most / desno / Indukcija	

## Izjava o sukladnosti

Miele ovim putem izjavljuje da je ova staklokeramička ploča za kuhanje s indukcijom u skladu s direktivom 2014/53/EU.

Čitav tekst EU izjave o sukladnosti dostupan je na jednoj od sljedećih internetskih adresa:

- Proizvodi, Preuzimanje, na [www.miele.hr](http://www.miele.hr)
- Servis, Traženje informacija, Upute za uporabu, na <https://miele.hr/upute> navođenjem naziva proizvoda ili tvorničkog broja uređaja

Miele trgovina i servis d.o.o.  
Buzinski prilaz 32  
10 010 Zagreb  
Telefon: 01 6689 000  
Faks: 01 6689 090  
Servis: 01 6689 010  
E-mail: [info@miele.hr](mailto:info@miele.hr)  
[www.miele.hr](http://www.miele.hr)

Njemačka  
Miele & Cie. KG  
Carl-Miele-Straße 29  
33332 Gütersloh

KM 8565 FR, KM 8565 FL, KM 8565 FL MattFinish,  
KM 8575 FL, KM 8585 FR, KM 8585 FL,  
KM 8585 FL MattFinish, KM 8595 FR, KM 8595 FL,  
KM 8595 FL MattFinish