

Mode d'emploi et instructions de montage

Tables de cuisson à induction



Lisez **impérativement** ce mode d'emploi et les instructions de montage avant le montage - l'installation - la mise en service. Vous vous protégerez et éviterez ainsi de détériorer votre matériel.

Table des matières

Consignes de sécurité et mises en garde	6
Développement durable et protection de l'environnement	17
Prise en main	18
Table de cuisson.....	18
KM 7404 FX, KM 7464 FR, KM 7464 FL, KM 7466 FR, KM 7466 FL	18
KM 7414 FX, KM 7414 FX Glas, KM 7474 FR, KM 7474 FL.....	19
KM 7465 FR, KM 7465 FL.....	20
Éléments de commande et d'affichage.....	21
Caractéristiques de la zone de cuisson	23
Gestion de puissance (Powermanagement).....	26
Principe de commande	28
Mise en réseau	29
Miele@home	29
Connexion directe avec la hotte.....	29
Fonctions.....	30
Con@ctivity 3.0	30
Détection permanente de casserole	30
Détection de casseroles/de la taille des casseroles	30
Zone de cuisson PowerFlex	30
Booster.....	30
Stop&Go.....	30
Niveaux de puissance avancés.....	30
Début de cuisson automatique	30
Minuteur	31
Verrouillage de la mise en marche	31
Verrouillage.....	31
Fonction de rappel	31
Maintien au chaud.....	31
Programmation.....	31
Mode démonstration	31
Indicateur de chaleur résiduelle	31
Sécurité Oubli.....	32
Sécurité anti-surchauffe	33
Mise en service	34
Déballer la table de cuisson	34
Nettoyer pour la première fois la table de cuisson.....	34
Mettre en service la table de cuisson pour la première fois.....	34
Miele@home	35
Installer l'application Miele.....	35
Activer Miele@home.....	35
Établir une connexion directe avec la hotte	39

Table des matières

Utilisation	41
Consignes de sécurité pour l'utilisation	41
Activer la table de cuisson	42
Éteindre la table de cuisson / la zone de cuisson	42
Placer les récipients	42
Niveau de puissance	44
Régler le niveau de puissance	44
Réglage du niveau de puissance - plage de réglage étendue	44
Modifier le niveau de puissance.....	44
Interconnecter/séparer manuellement les zones de cuisson PowerFlex.	44
Booster	45
Activer le Booster	45
Désactiver le Booster	45
Activer/désactiver le Stop&Go	45
Début de cuisson automatique	46
Activer le début de cuisson automatique.....	46
Désactiver le début de cuisson automatique.....	46
Minuteur	47
Régler les durées de minuterie.....	47
Régler la minuterie	47
Modifier la minuterie.....	47
Supprimer la minuterie	47
Régler la durée de désactivation.....	48
Modifier le délai de désactivation.....	48
Supprimer le délai de désactivation	48
Régler plusieurs délais pour la fonction de coupure automatique	48
Afficher les délais pour la fonction de coupure automatique	48
Utilisation simultanée des deux fonctions du minuteur (Timer)	49
Verrouillage de la mise en marche	50
Activer le verrouillage de la mise en marche.....	50
Désactiver le verrouillage de la mise en marche	50
Verrouillage.....	50
Activer le verrouillage	50
Désactiver le verrouillage	50
Activer le rappel.....	51
Activer/Désactiver le Maintien au chaud	51
Données de la table de cuisson	51
Afficher désignation de modèle/numéro de série	51
Afficher la version du logiciel	51
Activer/Désactiver le mode démonstration	52
Niveaux de puissance	53

Table des matières

Bon à savoir	54
Fonctionnement des tables de cuisson à induction	54
Bruits	54
Récipients de cuisson	55
Ajuster les réglages	57
Nettoyage et entretien	60
Corriger les problèmes	62
Messages dans les affichages/ à l'écran	62
Comportement inattendu	64
Résultat insatisfaisant	66
Problèmes d'ordre général ou anomalies techniques	66
Service après vente	68
Contact en cas d'anomalies	68
Plaque signalétique	68
Garantie	68
Données à l'attention des instituts de contrôle	69
Accessoires disponibles en option	70
Installation	71
Consignes de sécurité pour le montage	71
Consignes de sécurité supplémentaires pour encastrement standard	73
Consignes de sécurité supplémentaires pour encastrement à fleur de plan	74
Distances de sécurité	75
Cotes d'encastrement pour encastrement standard	82
KM 7464 FR, KM 7466 FR	82
KM 7465 FR	83
KM 7464 FL, KM 7465 FL	84
KM 7466 FL	85
KM 7474 FR	86
KM 7474 FL	87
Côte d'encastrement pour encastrement à fleur de plan	88
KM 7404 FX	88
KM 7414 FX	89
KM 7414 FX Glas	90
KM 7464 FL, KM 7465 FL	91
KM 7466 FL	92
KM 7474 FL	93
Installer une table de cuisson de manière standard	94
Installer la table de cuisson à fleur de plan	95

Table des matières

Branchement électrique	96
Fiches de données de produits.....	99
Déclaration de conformité.....	102

Consignes de sécurité et mises en garde

Cet appareil est conforme aux dispositions de sécurité en vigueur. Toute utilisation non conforme peut toutefois causer des dommages corporels et matériels.

Lisez attentivement le mode d'emploi et les instructions de montage avant de mettre la table de cuisson en service. Vous y trouverez des informations importantes sur le montage, la sécurité, l'utilisation et l'entretien de cet appareil. Vous vous protégerez et éviterez ainsi de détériorer votre matériel.

Conformément à la norme CEI 60335-1, Miele indique expressément de lire impérativement le chapitre pour l'installation de l'appareil et de suivre les consignes de sécurité et de mise en garde.

Miele ne peut être tenu pour responsable des dommages dus au non-respect des consignes.

Veillez conserver ce document à disposition et le remettre au futur propriétaire en cas de cession de votre appareil !

Utilisation conforme

- ▶ Cette table de cuisson est destinée à un usage domestique ou dans des conditions d'utilisation semblables au cadre domestique.
- ▶ Cette table de cuisson ne convient pas à une utilisation en extérieur.
- ▶ Utilisez la table de cuisson exclusivement dans le cadre domestique pour la préparation et le maintien au chaud de vos plats. Tout autre type d'utilisation est à proscrire.
- ▶ Les personnes qui, pour des raisons d'incapacité physique, sensorielle ou mentale, ou de par leur inexpérience ou ignorance, ne sont pas aptes à utiliser la table de cuisson en toute sécurité doivent impérativement être surveillées pendant qu'elles l'utilisent. Ces personnes peuvent uniquement utiliser la table de cuisson sans surveillance si vous leur en avez expliqué le fonctionnement de sorte qu'elles sachent l'utiliser en toute sécurité. Elles doivent être en mesure de reconnaître et de comprendre les dangers encourus en cas de mauvaise manipulation.

Consignes de sécurité et mises en garde

Précautions à prendre avec les enfants

- ▶ Tenez les enfants de moins de huit ans éloignés de la table de cuisson à moins qu'ils ne soient sous étroite surveillance.
- ▶ Les enfants âgés de huit ans et plus peuvent uniquement utiliser l'appareil sans surveillance si vous leur en avez expliqué le fonctionnement de sorte qu'ils puissent l'utiliser en toute sécurité. Les enfants doivent être en mesure d'appréhender et de comprendre les risques encourus en cas de mauvaise manipulation.
- ▶ Les enfants ne sont pas autorisés à nettoyer la table de cuisson sans surveillance.
- ▶ Ne laissez pas les enfants sans surveillance à proximité d'une table de cuisson. Ne les laissez pas jouer avec l'appareil.
- ▶ Une fois éteinte, la table de cuisson reste très chaude. Afin d'éviter tout risque de brûlures, tenez les enfants éloignés de l'appareil jusqu'à son complet refroidissement !
- ▶ Risque de brûlures. Ne conservez aucun objet qui risquerait d'intéresser les enfants dans les espaces de rangement situés au-dessus de la table de cuisson. Les enfants seraient tentés de grimper sur la table de cuisson pour les attraper.
- ▶ Risques de brûlures ! Tournez la poignée de vos ustensiles vers le plan de travail afin d'empêcher les enfants de tirer dessus et de s'ébouillanter.
- ▶ Risque d'asphyxie ! Les enfants peuvent se mettre en danger en s'enveloppant dans les matériaux d'emballage (film plastique, par exemple) ou en glissant leur tête à l'intérieur. Tenez les matériaux d'emballage hors de portée des enfants.
- ▶ Utilisez la sécurité enfants afin que les enfants ne puissent pas enclencher la table de cuisson à votre insu. Quand vous utilisez la table de cuisson, enclenchez le système de verrouillage afin que les enfants ne puissent pas modifier les réglages (sélectionnés).

Sécurité technique

- ▶ Des travaux d'installation, d'entretien ou de réparation non conformes peuvent entraîner de graves dangers pour l'utilisateur. Ces interventions doivent être exécutées exclusivement par des professionnels agréés par Miele.
- ▶ Une table de cuisson endommagée représente un danger potentiel pour votre santé. Vérifiez que votre appareil ne présente aucun dommage apparent avant de l'utiliser. Ne mettez jamais en marche un appareil endommagé.
- ▶ Le fonctionnement temporaire ou permanent sur un système d'alimentation électrique autonome ou non synchrone au réseau (comme les réseaux autonomes, les systèmes de secours) est possible. La condition préalable au fonctionnement est que le système d'alimentation électrique soit conforme aux spécifications de la norme EN 50160 ou comparable.
Les mesures de protection prévues dans l'installation domestique et dans ce produit Miele doivent également être assurées dans leur fonction et leur mode de fonctionnement en fonctionnement isolé ou en fonctionnement non synchrone au réseau ou être remplacées par des mesures équivalentes dans l'installation. Comme décrit, par exemple, dans la publication actuelle de VDE-AR-E 2510-2.
- ▶ La sécurité électrique de cette table de cuisson n'est garantie que si elle est raccordée à un système de mise à la terre homologué. Cette condition de sécurité de base doit être remplie. En cas de doute, faites vérifier l'installation électrique par un électricien.
- ▶ Les données de raccordement (tension et fréquence) figurant sur la plaque signalétique de la table de cuisson doivent impérativement correspondre à celles du réseau électrique pour éviter que votre table de cuisson ne soit endommagée.
Comparez les données avant de brancher votre table de cuisson et interrogez un électricien en cas de doute.

Consignes de sécurité et mises en garde

- ▶ N'utilisez pas les rallonges ou multiprises pour brancher votre table de cuisson : elles représentent un danger potentiel (risque d'incendie).
- ▶ Pour garantir un fonctionnement en toute sécurité, n'utilisez la table de cuisson que lorsque celle-ci est encastrée.
- ▶ Cette table de cuisson ne doit pas être utilisée sur des engins en mouvement.
- ▶ Un contact éventuel avec les raccordements sous tension et la modification des composants électriques et mécaniques constituent un danger pour vous et peuvent perturber le fonctionnement de la table de cuisson.
N'ouvrez jamais la carrosserie de la table de cuisson.
- ▶ Les bénéfices liés à la garantie sont perdus en cas de réparation de la table de cuisson par un service après-vente non agréé par Miele.
- ▶ Les pièces de rechange d'origine sont les seules dont Miele garantit qu'elles remplissent les conditions de sécurité. Ne remplacez les pièces défectueuses que par des pièces détachées d'origine.
- ▶ La table de cuisson n'est pas conçue pour être utilisée avec une minuterie externe ou un système de commande à distance.
- ▶ La table de cuisson doit impérativement être raccordée au réseau électrique par un électricien qualifié (voir chapitre « Installation », section « Raccordement électrique »).
- ▶ Si le câble d'alimentation est endommagé, il doit être remplacé par un câble spécial par un électricien qualifié (voir chapitre « Installation », section « Branchement électrique »).

Consignes de sécurité et mises en garde

► Avant toute installation, maintenance ou réparation, commencez par débrancher votre table de cuisson du secteur électrique. Pour vous assurer que l'appareil est débranché du secteur électrique, procédez comme ceci :

- déclenchez le fusible de l'installation électrique correspondant
- le cas échéant, débranchez la prise de la fiche. Ne tirez pas sur le câble mais sur la fiche.

► Risque d'électrocution ! N'allumez pas la table de cuisson si vous constatez que le plateau vitrocéramique est endommagé (craquelures, fissures). Eteignez la table de cuisson dès que vous soupçonnez une anomalie. Débranchez la table de cuisson de l'alimentation électrique. Contactez le service après-vente.

► Si la table de cuisson est encastrée derrière une façade de meuble (ex. : une porte), ouvrez toujours ce dernier lorsque l'appareil est en fonctionnement. Si la porte reste fermée, la chaleur et l'humidité s'accumulent. La table de cuisson, le meuble et le sol de la pièce risquent d'être endommagés. Attendez que la table de cuisson ait complètement refroidi pour refermer la porte.

Consignes de sécurité et mises en garde

Utilisation conforme

- ▶ Une fois éteinte, la table de cuisson reste très chaude. Pour éviter tout risque de brûlures, attendez que l'affichage de chaleur résiduelle soit éteint !
- ▶ En cas de surchauffe, les graisses de cuisson risquent de prendre feu. Ne laissez jamais la table de cuisson sans surveillance quand vous cuisinez avec des huiles et graisses de cuisson. N'utilisez jamais d'eau pour éteindre des graisses de cuisson qui auraient pris feu. Arrêtez la table de cuisson. Essayez d'éteindre les flammes avec une couverture coupe-feu ou un couvercle.
- ▶ Ne laissez pas l'appareil sans surveillance pendant qu'il fonctionne ! Surveillez toujours les cuissons courtes.
- ▶ Ne faites jamais flamber vos plats sous une hotte aspirante ! Les flammes risquent d'atteindre le filtre à graisses de la hotte qui peut alors prendre feu.
- ▶ Vous risquez de vous brûler quand vous faites réchauffer le contenu de bombes aérosols (graisses de cuisson par exemple) ou des liquides facilement inflammables : ne rangez pas les objets susceptibles de prendre feu à proximité de la table de cuisson (tiroir sous la table de cuisson par exemple). Le cas échéant, les range-couverts doivent être fabriqués dans un matériau non inflammable.
- ▶ Ne faites jamais réchauffer un plat de cuisson à vide.
- ▶ La stérilisation et le réchauffage de conserves fermées entraînent une surpression susceptible de provoquer leur explosion. N'utilisez jamais la table de cuisson pour stériliser ou réchauffer des conserves fermées.

Consignes de sécurité et mises en garde

- ▶ Ne recouvrez jamais votre table de cuisson ! Si vous l'allumez par inadvertance ou s'il reste encore de la chaleur résiduelle, les objets qui se trouvent sur l'appareil risquent de fondre, d'éclater ou de s'embraser. Ne recouvrez jamais la table de cuisson avec un torchon, un film de protection ou un protège-plaques de cuisson.
- ▶ Une table de cuisson en marche ou sa chaleur résiduelle entraînent un échauffement des objets métalliques placés à proximité qui peuvent provoquer des brûlures. Certains matériaux fondent ou s'embrasent facilement. Les couvercles humides peuvent rester collés à la table de cuisson. N'utilisez pas la table de cuisson comme desserte. Eteignez la table de cuisson après chaque utilisation !
- ▶ Utilisez toujours des gants de cuisine ou des maniques avant de manipuler des accessoires chauds sur la table de cuisson, faute de quoi vous risquez de vous brûler. N'utilisez que des protections parfaitement sèches. Un textile humide ou mouillé est plus thermoconducteur : la vapeur qui s'en dégage risque de vous brûler les mains.
- ▶ Si vous utilisez un appareil électrique, comme un mixeur, à proximité de la table de cuisson, veillez à ce que le fil ne touche pas la table de cuisson brûlante. Vous risqueriez d'abîmer la gaine d'isolation du câble électrique.
- ▶ En se glissant sous une casserole par exemple, le sel, le sucre ou du sable laissé suite au nettoyage de légumes peuvent rayer la surface de votre table de cuisson.
- ▶ Attention à ne pas faire tomber d'objets sur le plateau vitrocéramique ! Si vous faites tomber des objets sur votre table de cuisson (même des objets légers, type salière), vous risquez de fissurer ou de briser le plateau vitrocéramique.
- ▶ Des objets chauds posés sur les touches sensibles ou sur l'affichage peuvent endommager l'électronique qui se trouve en dessous. Ne posez jamais de casseroles ni de poêles chaudes sur les touches sensibles ou l'affichage.

Consignes de sécurité et mises en garde

- ▶ Si vous faites tomber du sucre, des préparations sucrées ou des éléments en plastique ou en aluminium sur la zone de cuisson chaude, ils se mettent à fondre et risquent d'abîmer la plaque vitrocéramique en refroidissant. Commencez par éteindre la table de cuisson, enfilez des gants de cuisine puis raclez sans attendre la zone de cuisson avec un racloir. Après complet refroidissement, utilisez un produit spécial vitrocéramique pour nettoyer la zone de cuisson.
- ▶ Vous risquez d'endommager le plateau vitrocéramique de votre table de cuisson si vous y laissez des casseroles vides. Une table de cuisson en marche ne doit jamais rester sans surveillance !
- ▶ Utilisez des casseroles et des poêles à fond lisse exclusivement. Les casseroles et les poêles à fond rugueux risquent de rayer le plateau vitrocéramique.
- ▶ Pour éviter rayures et frottements, soulevez vos ustensiles de cuisson avant de les déplacer.
- ▶ Du fait de la montée en température très rapide, les récipients de cuisson peuvent parfois atteindre très vite la température d'inflammation spontanée des huiles et des graisses. Ne laissez pas l'appareil sans surveillance pendant qu'il fonctionne.
- ▶ Faites chauffer les graisses de cuisson pendant une minute tout au plus, sans utiliser le Booster.
- ▶ Avertissement pour les personnes qui portent un stimulateur cardiaque ! Quand elle est en service, la table de cuisson diffuse un champ électromagnétique tout autour d'elle. Il est peu probable que le fonctionnement du stimulateur cardiaque en soit perturbé mais en cas de doute, nous vous conseillons de vous renseigner auprès du fabricant du stimulateur cardiaque ou de votre médecin.

Consignes de sécurité et mises en garde

- ▶ Le champ électromagnétique de la table de cuisson peut perturber le fonctionnement de certains objets, comme les cartes de crédit, les dispositifs de stockage de données ou les calculatrices par exemple. Tenez ces objets éloignés de la table de cuisson lorsqu'elle fonctionne.
- ▶ Les objets métalliques rangés dans un tiroir situé sous la table de cuisson risquent de chauffer en cas d'utilisation prolongée et intensive de l'appareil.
- ▶ La table de cuisson est équipée d'un ventilateur de refroidissement. Si un tiroir se trouve sous l'appareil encastré, vous devez veiller à respecter un espace suffisant entre le contenu du tiroir et le dessous de l'appareil, afin d'assurer une amenée d'air frais adéquate pour la table de cuisson.
- ▶ Si un tiroir est installé sous la zone de cuisson encastrée, ne conservez ni objets pointus ou petits, ni morceaux de papier, serviettes, etc. dans ce tiroir. Ces objets pourraient passer par les fentes d'aération et pénétrer dans la carrosserie, ou bien être aspirés et ainsi endommager le moteur de ventilation ou perturber le refroidissement.
- ▶ Ne faites pas chauffer 2 casseroles en même temps sur une seule zone de cuisson ou sur une zone rôtisserie.
- ▶ Si votre récipient ne couvre que partiellement une zone de cuisson ou de rôtissage, il se peut que la poignée devienne brûlante. Centrez toujours le récipient sur la zone de cuisson ou de rôtissage.
- ▶ Si vous utilisez un disque relais induction pour récipient de cuisson, les générateurs d'induction peuvent être endommagés ou même détruits. N'utilisez pas de disques relais induction.

Consignes de sécurité et mises en garde

Nettoyage et entretien

- ▶ La vapeur d'un nettoyeur vapeur pourrait parvenir sur des composants conducteurs et provoquer un court-circuit. N'utilisez surtout pas de nettoyeur vapeur pour nettoyer la table de cuisson.
- ▶ Si votre table de cuisson a été encastrée au-dessus d'un four à pyrolyse, ne faites pas fonctionner la table de cuisson en même temps que la pyrolyse. Vous risqueriez de déclencher la protection anti-surchauffe de la table de cuisson (voir chapitre correspondant).
- ▶ Miele offre une garantie d'approvisionnement de 10 ans minimum et jusqu'à 15 ans pour le maintien en état de fonctionnement des pièces détachées après l'arrêt de la production en série de votre table de cuisson.

Conseils d'économie d'énergie

- Si possible, couvrez toujours vos aliments pendant la cuisson. Vous éviterez des déperditions de chaleur inutiles.

- Ajoutez très peu d'eau pendant la cuisson.
- Après avoir poussé le niveau de puissance pour faire saisir vos aliments, pensez à le baisser à temps.
- Gagnez du temps en utilisant une cocotte-minute.



Points de collecte sur www.quefairedemesdechets.fr
Privilégiez la réparation ou le don de votre appareil !

Recyclage de l'emballage

Nos emballages protègent votre appareil des dommages qui peuvent survenir pendant le transport. Nous les sélectionnons en fonction de critères écologiques permettant d'en faciliter le recyclage.

En participant au recyclage de vos emballages, vous contribuez à économiser les matières premières. Utilisez les collectes de matières recyclables spécifiques aux matériaux et les possibilités de retour. Les emballages de transport sont repris par votre revendeur Miele.

Votre ancien appareil

Les appareils électriques et électroniques contiennent souvent des matériaux précieux. Cependant, ils contiennent aussi des substances toxiques nécessaires au bon fonctionnement et à la sécurité des appareils. Si vous déposez ces appareils usagés avec vos ordures ménagères ou les manipulez de manière non conforme, vous risquez de nuire à la santé des per-

sonnes et à l'environnement. Ne jetez jamais vos anciens appareils avec vos ordures ménagères.

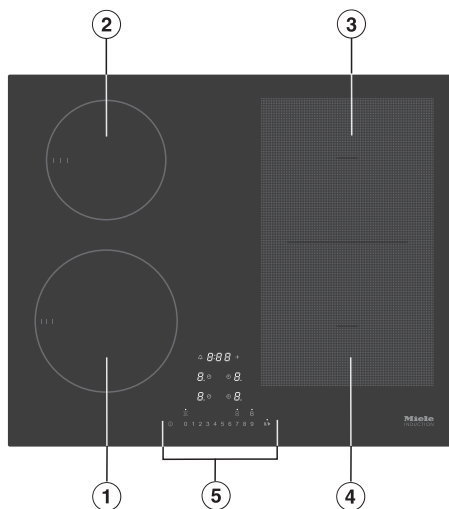


Faites appel au service d'enlèvement mis en place par votre commune, votre revendeur ou Miele, ou rapportez votre appareil dans un point de collecte spécialement dédié à l'élimination de ce type d'appareil. Vous êtes légalement responsable de la suppression des éventuelles données à caractère personnel figurant sur l'ancien appareil à éliminer. Vous êtes dans l'obligation de retirer, sans les détruire, les piles et accumulateurs usagés non fixés à votre appareil, ainsi que les lampes qui peuvent être retirées sans être détruites. Rapportez-les dans un point de collecte spécialement dédié à leur élimination, où ils peuvent être remis gratuitement. Afin de prévenir tout risque d'accident, veuillez garder votre ancien appareil hors de portée des enfants jusqu'à son enlèvement.

Prise en main

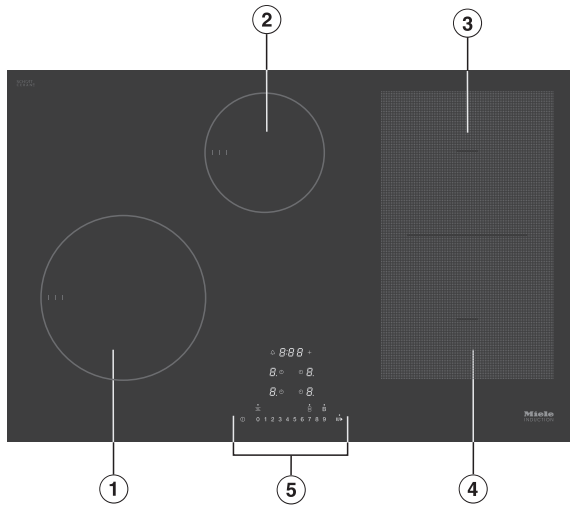
Table de cuisson

KM 7404 FX, KM 7464 FR, KM 7464 FL, KM 7466 FR, KM 7466 FL



- ① Zone de cuisson avec TwinBooster
- ② Zone de cuisson avec TwinBooster
- ③ Zone de cuisson PowerFlex avec TwinBooster
Combinable avec zone PowerFlex ④ en grande zone de cuisson PowerFlex
- ④ Zone de cuisson PowerFlex avec TwinBooster
- ⑤ Éléments de commande et d'affichage

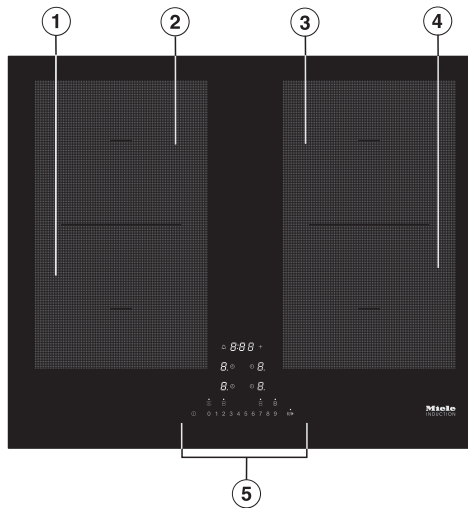
KM 7414 FX, KM 7414 FX Glas, KM 7474 FR, KM 7474 FL



- ① Zone de cuisson avec TwinBooster
- ② Zone de cuisson avec TwinBooster
- ③ Zone de cuisson PowerFlex avec TwinBooster
Combinable avec zone PowerFlex ④ en grande zone de cuisson PowerFlex
- ④ Zone de cuisson PowerFlex avec TwinBooster
- ⑤ Éléments de commande et d'affichage

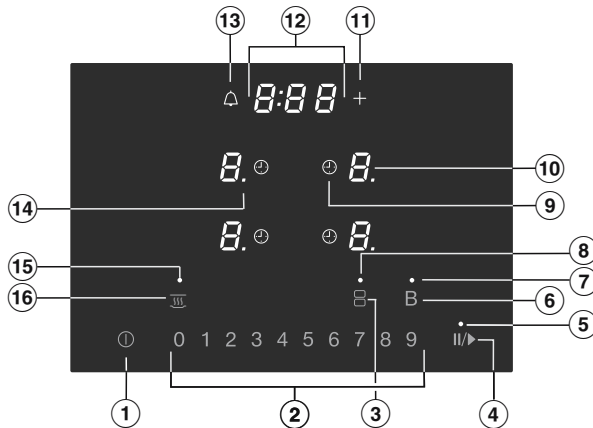
Prise en main

KM 7465 FR, KM 7465 FL



- ① Zone de cuisson PowerFlex avec TwinBooster
- ② Zone de cuisson PowerFlex avec TwinBooster
Combinable avec zone PowerFlex ① en grande zone de cuisson PowerFlex
- ③ Zone de cuisson PowerFlex avec TwinBooster
Combinable avec zone PowerFlex ④ en grande zone de cuisson PowerFlex
- ④ Zone de cuisson PowerFlex avec TwinBooster
- ⑤ Éléments de commande et d'affichage

Eléments de commande et d'affichage



- ① Touche sensitive de la table de cuisson Marche/Arrêt
- ② Touches sensibles rangée de chiffres
 - Pour régler le niveau de puissance
 - Pour régler les durées
- ③ Touche sensitive des zones de cuisson PowerFlex
Pour connecter/déconnecter manuellement les zones de cuisson PowerFlex
- ④ Touche sensitive Stop&Go
pour arrêter/ démarrer un processus de cuisson en cours
- ⑤ Diode Stop&Go
Fonction Stop & Go activée
- ⑥ Touche sensitive Booster
- ⑦ Diode Booster
Le Booster est activé
- ⑧ Affichage de la zone de cuisson PowerFlex
- ⑨ Touche sensitive arrêt automatique
désactive automatiquement les zones de cuisson

Prise en main

⑩ Touche sensitive de sélection et affichage de la zone de cuisson

<i>0</i>	Zone de cuisson opérationnelle
<i>1 à 9</i>	Niveau de puissance
<i>≡</i>	Chaleur résiduelle
<i>A</i>	Début de cuisson automatique
<i>⚡</i>	Le récipient de cuisson manque ou est inadapté
<i>,</i>	TwinBooster niveau 1
<i>,,</i>	TwinBooster niveau 2
<i>h</i>	Maintien au chaud

⑪ Touche sensitive saisie

- Pour modifier la programmation
- Pour ajuster les durées

⑫ Affichage minuteur

<i>0:00 à</i>	Durée
<i>9:59</i>	
<i>LOC</i>	Le verrouillage de la mise en marche/ le verrouillage est activé.
<i>dE</i>	Le mode démonstration est activé


⑬ Touche sensitive fonction Minuterie

⑭ Diode Niveau de puissance - plage de réglage étendue

⑮ Diode Maintien au chaud
Fonction Maintien au chaud activée

⑯ Touche sensitive Maintien au chaud
pour activer/ désactiver la fonction Maintien au chaud

Caractéristiques de la zone de cuisson


KM 7404 FX, KM 7464 FR, KM 7464 FL, KM 7466 FR, KM 7466 FL				
Zone de cuisson	Taille en cm ¹		Puissance max. en watts à 230 V ²	Zone de cuisson associée ³
	∅			
①	14–19	–	normale TwinBooster, niveau 1 1 850 2 500 TwinBooster, niveau 2 3 000	④
②	10–16	–	normale TwinBooster, niveau 1 1 400 1 700 TwinBooster, niveau 2 2 200	③
③	15–23	15 x 15 – 23 x 19	normale TwinBooster, niveau 1 2 100 3 000 TwinBooster, niveau 2 3 650	②
④	15–23	15 x 15 – 23 x 19	normale TwinBooster, niveau 1 2 100 3 000 TwinBooster, niveau 2 3 650	①
③ + ④	22–23	22 x 22 – 23 x 39	normale TwinBooster, niveau 1 3 400 4 800 TwinBooster, niveau 2 7 300	–
			Total	7 300

¹ Il est possible de choisir tous les diamètres/ surfaces de récipients dans la limite des dimensions indiquées (largeur x profondeur).

² La puissance indiquée peut varier selon la taille et le matériau de la batterie de cuisine.

³ La zone de cuisson est couplée électriquement à cette zone de cuisson afin de pouvoir augmenter la puissance, voir le chapitre « Prise en main », section « Powermanagement (Gestion de puissance) ».


Prise en main

KM 7414 FX, KM 7414 FX Glas, KM 7474 FR, KM 7474 FL					
Zone de cuisson	Taille en cm ¹		Puissance max. en watts à 230 V ²	Zone de cuisson as-sociée ³	
	∅				
①	16–22	–	normale TwinBooster, niveau 1 TwinBooster, niveau 2	2 300 3 000 3 650	④
②	10–16	–	normale TwinBooster, niveau 1 TwinBooster, niveau 2	1 400 1 700 2 200	③
③	15–23	15 x 15 – 23 x 19	normale TwinBooster, niveau 1 TwinBooster, niveau 2	2 100 3 000 3 650	②
④	15–23	15 x 15 – 23 x 19	normale TwinBooster, niveau 1 TwinBooster, niveau 2	2 100 3 000 3 650	①
③ + ④	22–23	22 x 22 – 23 x 39	normale TwinBooster, niveau 1 TwinBooster, niveau 2	3 400 4 800 7 300	–
			Total	7 300	

¹ Il est possible de choisir tous les diamètres/ surfaces de récipients dans la limite des dimensions indiquées (largeur x profondeur).

² La puissance indiquée peut varier selon la taille et le matériau de la batterie de cuisine.

³ La zone de cuisson est couplée électriquement à cette zone de cuisson afin de pouvoir augmenter la puissance, voir le chapitre « Prise en main », section « Powermanagement (Gestion de puissance) ».

KM 7465 FR, KM 7465 FL					
Zone de cuisson	Taille en cm ¹		Puissance max. en watts à 230 V ²	Zone de cuisson associée ³	
	∅				
①	15–23	15 x 15 – 23 x 19	normale TwinBooster, niveau 1 TwinBooster, niveau 2	2 100 3 000 3 650	④
②	15–23	15 x 15 – 23 x 19	normale TwinBooster, niveau 1 TwinBooster, niveau 2	2 100 3 000 3 650	③
③	15–23	15 x 15 – 23 x 19	normale TwinBooster, niveau 1 TwinBooster, niveau 2	2 100 3 000 3 650	②
④	15–23	15 x 15 – 23 x 19	normale TwinBooster, niveau 1 TwinBooster, niveau 2	2 100 3 000 3 650	①
① + ② ③ + ④	22–23	22 x 22 – 23 x 39	normale TwinBooster, niveau 1 TwinBooster, niveau 2	3 400 4 800 7 300	-
			Total	7 300	

- ¹ Il est possible de choisir tous les diamètres/ surfaces de récipients dans la limite des dimensions indiquées (largeur x profondeur).
- ² La puissance indiquée peut varier selon la taille et le matériau de la batterie de cuisine.
- ³ La zone de cuisson est couplée électriquement à cette zone de cuisson afin de pouvoir augmenter la puissance, voir le chapitre « Prise en main », section « Powermanagement (Gestion de puissance) ».

Prise en main

Gestion de puissance (Power-management)

Puissance totale

La table de cuisson a une puissance totale maximale qui ne peut être dépassée pour des raisons de sécurité. Vous pouvez réduire la puissance totale maximale (voir le chapitre « Ajuster les réglages »).

Plus la puissance totale de la table de cuisson est élevée, plus le nombre de niveaux de puissance/fonctions pouvant être utilisés simultanément sur toutes les zones de cuisson est important.

Si les niveaux de puissance/fonctions réglés nécessitent plus de puissance que ce qui peut être mis à disposition par la puissance totale, la table de cuisson répartit la puissance possible sur les zones de cuisson.

Répartition de la puissance

2 zones de cuisson peuvent être couplées entre elles sur la table de cuisson. La connexion permet de transférer une puissance d'une zone de cuisson (A) à une autre zone de cuisson (B). Le transfert réduit la puissance de la zone de cuisson (A).

Exemple : Le Booster de la zone de cuisson (B) est activé.

La zone de cuisson (B) qui demande de la puissance est déterminée par le dernier réglage effectué sur la table de cuisson.

La puissance totale maximale et les zones de cuisson couplées les unes aux autres se trouvent au chapitre « Prise en main », section « Données sur les zones de cuisson ».

Vous pouvez réduire la puissance totale maximale (voir le chapitre « Ajuster les réglages »).

Effets de la répartition de la puissance

Lorsqu'une zone de cuisson émet de la puissance, cela peut avoir les conséquences suivantes sur la zone de cuisson émettant de la puissance :

- Le niveau de puissance est réduit.
- La fonction « Mijotage automatique » est désactivée. La cuisson se poursuit sur le niveau de puissance sélectionné. Si la puissance n'est pas suffisante, le niveau de puissance est encore réduit.
- Le Booster est désactivé.
- La zone de cuisson est désactivée.

Si la zone de cuisson ne fournit plus de puissance, le niveau de puissance peut à nouveau être augmenté.

Conseil : Si vous souhaitez préparer de grandes quantités d'aliments sur une zone de cuisson, réglez les autres zones de cuisson sur des niveaux de puissance inférieurs.

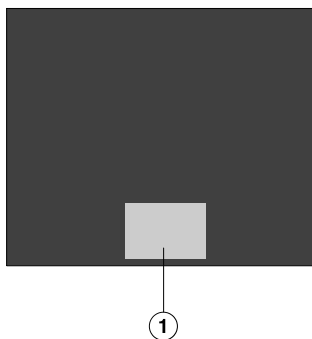
Prise en main

Principe de commande

Table de cuisson éteinte

Lorsque la table de cuisson est éteinte, seuls les symboles imprimés sur les touches sensibles et la série de chiffres sont visibles. Si la table de cuisson est allumée, d'autres touches sensibles s'allument.

Commande



- ① Emplacement des touches sensibles et affichages

La table de cuisson en vitrocéramique est équipée de touches sensibles qui réagissent au contact du doigt. L'activation de chaque touche sensible est confirmée par un signal sonore. Pour des raisons de sécurité, il faut appuyer plus longtemps sur la touche sensible Marche/Arrêt ① que sur les autres touches, lors de la mise sous tension.

Sélectionner une zone de cuisson

Si vous souhaitez effectuer des réglages sur une zone de cuisson, celle-ci doit être sélectionnée.

Effleurez l'affichage correspondant pour sélectionner une zone de cuisson. L'affichage correspondant se met alors à clignoter.

Tant que l'affichage de la zone de cuisson clignote, la zone de cuisson est sélectionnée et vous pouvez effectuer des réglages sur la zone de cuisson.

Exception: si une seule zone de cuisson est en service, les réglages peuvent être effectués sans sélection.

Mise en réseau

Votre table de cuisson est équipée d'un module Wi-Fi intégré. La table de cuisson peut être connectée à votre réseau WLAN domestique ou uniquement à votre hotte Miele.

Miele@home

Après avoir installé l'App Miele sur votre appareil mobile, vous pouvez effectuer les actions suivantes :

- Obtenir des informations sur l'état de fonctionnement de votre table de cuisson
- Accéder aux informations sur le déroulement des programmes de votre table de cuisson
- Configurer un réseau Miele@home avec de appareils ménagers Miele supplémentaires compatibles Wi-Fi
- Commander automatiquement une hotte Miele connectée grâce aux réglages de la table de cuisson (Con@ctivity 3.0)

Connexion directe avec la hotte

Après avoir établi une connexion directe avec une hotte Miele, vous pouvez effectuer les actions suivantes :

- Commander automatiquement une hotte Miele connectée grâce aux réglages de la table de cuisson (Con@ctivity 3.0)

Prise en main

Fonctions

Con@ctivity 3.0

La fonction Con@ctivity 3.0 correspond à une méthode de communication directe entre votre table de cuisson Miele et une hotte Miele. La communication est réalisée via une mise en réseau. Con@ctivity 3.0 permet de commander automatiquement la hotte en fonction de l'état de fonctionnement de la zone de cuisson.

Vous trouverez de plus amples informations dans le mode d'emploi de votre hotte.

Détection permanente de casserole

Lorsque vous placez un récipient de cuisson sur une zone de cuisson, la série de chiffres de la zone de cuisson est automatiquement activée.

Détection de casseroles/de la taille des casseroles

Au sein d'une zone de cuisson, l'ustensile de cuisson et sa taille sont reconnus. L'énergie fournie est adaptée à la taille des casseroles.

Zone de cuisson PowerFlex

Dans le cas d'une zone de cuisson PowerFlex, 2 zones de cuisson PowerFlex sont réunies. Cela permet d'utiliser des ustensiles de cuisine plus grands.

Les zones de cuisson PowerFlex sont automatiquement réunies en un espace de cuisson PowerFlex, si vous positionnez un récipient assez grand (voir chapitre « Prise en main », section « Données des zones de cuisson »). Vous

pouvez également réunir ou séparer manuellement les zones de cuisson PowerFlex.

Booster

Le Booster augmente la puissance de cuisson pour chauffer rapidement les gros volumes. Il permet par exemple de faire bouillir plus rapidement l'eau des pâtes.

Stop&Go

Lors de l'activation de Stop&Go, les niveaux de puissance de toutes les zones de cuisson activées sont réduits à 1. Si la fonction Stop & Go est désactivée, les zones de cuisson basculent sur le niveau de puissance précédent.

Conseil : Utilisez cette fonction si vous devez nettoyer rapidement les éléments de commande des salissures ou s'il y a un risque de surcuisson.

Niveaux de puissance avancés

Vous pouvez activer d'autres niveaux entre les niveaux de puissance. Ces niveaux intermédiaires permettent de régler plus finement la puissance pour les ustensiles de cuisine.

Début de cuisson automatique

Quand la fonction « Début de cuisson automatique » est activée, la zone de cuisson atteint très vite sa puissance maximale (phase de saisie) pour redescendre ensuite à la puissance de mijotage que vous avez sélectionnée (phase de mijotage).

Minuteur

Le minuteur peut être utilisé pour deux fonctions :

- régler la minuterie
- et enclencher l'arrêt automatique d'une zone de cuisson

Vous pouvez utiliser les fonctions simultanément.

Fonction Minuterie

Vous pouvez régler une minuterie pour les opérations indépendantes de la table de cuisson.

Arrêt automatique

Il est possible de choisir au bout de combien de temps une zone de cuisson doit s'arrêter automatiquement. Cette fonction peut être utilisée simultanément pour toutes les zones de cuisson.

Verrouillage de la mise en marche

Lorsque le verrouillage de la mise en marche est activé, la table de cuisson ne peut pas être enclenchée.

Verrouillage

Le verrouillage est activé lorsque la table de cuisson est allumée. Lorsqu'il est activé, l'utilisation de la table de cuisson n'est possible qu'avec certaines restrictions :

Fonction de rappel

Si la table de cuisson a été désactivée par erreur pendant le fonctionnement, cette fonction permet de restaurer tous les réglages. Il faut attendre 10 secondes puis rallumer la table de cuisson.

Maintien au chaud

Cette fonction permet de maintenir les aliments au chaud directement après leur préparation.

La durée maximum de maintien au chaud est de 2 heures.

Programmation

Vous pouvez adapter la programmation de la table de cuisson à vos besoins.

Mode démonstration

Cette fonction permet aux revendeurs de présenter la table de cuisson sans la faire chauffer.

Indicateur de chaleur résiduelle

Si une zone de cuisson est chaude, le témoin de chaleur résiduelle s'allume une fois la zone arrêtée.

Les barres indiquant le témoin de chaleur résiduelle s'éteignent l'une après l'autre au fur et à mesure que les zones de cuisson refroidissent. Le dernier tiret s'efface lorsque les zones de cuisson peuvent être touchées sans danger.

Prise en main

Sécurité Oubli

Touches sensibles recouvertes

Dès que quelque-chose, ne serait-ce qu'un doigt ou un aliment qui déborde, recouvre une touche sensible pendant plus de 10 secondes, la table de cuisson s'arrête instantanément. *F* apparaît pendant quelques secondes dans l'affichage du minuteur (Timer). Si la touche sensible ① est concernée, *F* s'allume jusqu'à ce que les objets ou salissures soient retirés.

Lorsque les objets ou la salissure sont retirés, *F* s'éteint, et la table de cuisson est à nouveau prête à fonctionner.

Dépassement de la durée de fonctionnement autorisée

La fonction Sécurité Oubli se déclenche automatiquement si une zone de cuisson chauffe pendant une durée inhabituellement longue. Cette durée dépend du niveau de puissance sélectionné. Si elle est dépassée, la zone de cuisson s'éteint et l'indicateur de chaleur résiduelle s'allume. La zone de cuisson concernée sera de nouveau opérationnelle après avoir redémarré la table de cuisson.

Vous pouvez adapter la Sécurité Oubli en modifiant le niveau de sécurité (voir chapitre « Ajuster les réglages »).

Niveau de puissance*	Durée de fonctionnement maximale [h.:min.]		
	Niveau de sécurité		
	0**	1	2
1	10.00	8.00	5.00
1.	10.00	7.00	4.00
2/2.	5.00	4.00	3.00
3/3.	5.00	3.30	2.00
4/4.	4.00	2.00	1.30
5/5.	4.00	1.30	1.00
6/6.	4.00	1.00	00.30
7/7.	4.00	00.42	00.24
8	4.00	00.30	00.20
8.	4.00	00.30	00.18
9	1.00	00.24	00.10

* Les niveaux de puissance suivies d'un point ne sont réglables que si le nombre de niveaux de puissance a été étendu (voir chapitre « Plages de réglages »).

** Réglage d'usine

Sécurité anti-surchauffe

Afin de prévenir tout dommage à la table de cuisson dû à une température trop élevée, la sécurité anti-surchauffe déclenche l'une des mesures suivantes :

Mesures de sécurité anti-surchauffe

- Un booster activé est annulé.
- Le niveau de puissance réglé est réduit.
- Une zone de cuisson s'éteint. *Err* et *044* clignotent alternativement dans l'affichage du minuteur.
- Toutes les zones de cuisson s'éteignent.

Causes du déclenchement de la sécurité anti-surchauffe

La sécurité anti-surchauffe peut se déclencher dans les cas suivants :

- le récipient de cuisson mis en place est chauffé alors qu'il est vide ;
- matière grasse chauffée à un niveau de puissance élevé ;
- partie située sous la table de cuisson pas assez ventilée,
- zone de cuisson très chaude réenclenchée après une panne de courant.

Mise en service

Déballer la table de cuisson

- Veuillez coller la plaque signalétique jointe aux documents accompagnant votre appareil à l'emplacement prévu à cet effet sous "Service après-vente".
- Enlevez les éventuels autocollants et films de protection.

Nettoyer pour la première fois la table de cuisson

- Essuyez votre table de cuisson avec un chiffon humide avant de l'utiliser pour la première fois.
- Séchez la table de cuisson.

Mettre en service la table de cuisson pour la première fois

Les éléments métalliques de l'appareil sont traités avec un revêtement spécial. Lors de la première utilisation de la table de cuisson, des odeurs ou de la vapeur peuvent éventuellement se dégager. Le chauffage des bobines d'induction émet également une odeur lors des premières heures d'utilisation. Cette odeur diminuera au fur et à mesure des utilisations et finira par disparaître.

Les odeurs et la vapeur ne sont dues ni à un mauvais raccordement ni à un défaut de l'appareil et ne sont pas nocives pour la santé.

Miele@home

Installer l'application Miele

L'utilisation de l'application Miele dépend de la disponibilité du service Miele@home de votre pays. Vous trouverez plus d'informations sur la disponibilité de ce service sur notre page Internet www.miele.fr.

L'application Miele est disponible gratuitement dans l'Apple App Store® ou le Google Play Store™.



- Installez l'application Miele sur votre terminal mobile.

Activer Miele@home

La connexion Wi-Fi partage une plage de fréquence avec d'autres appareils (par ex. micro-ondes, jouets télécommandés). Cela peut entraîner des problèmes de connexion temporaires ou complets. Une disponibilité constante des fonctions proposées ne peut donc pas être garantie.

En mode veille avec maintien de la connexion au réseau, la table de cuisson nécessite au maximum 2 W.

Vous avez plusieurs possibilités pour raccorder votre appareil à votre réseau Wi-Fi.

Mise en service

Connexion via l'application Miele

- Un réseau WLAN domestique est disponible.
- Le signal de votre réseau Wi-Fi est suffisamment fort sur le lieu d'installation de votre table de cuisson.
- Il n'y a pas de liaison WLAN directe entre la table de cuisson et une hotte Miele (Con@ctivity 3.0).
- L'application Miele est installée sur votre terminal.

- Lancez l'application Miele.
- Allumez la table de cuisson.
- Effleurez simultanément les touches sensibles 0 et 5 pendant 6 secondes.

Les secondes sont décomptées dans l'affichage du minuteur (Timer). Une fois le temps écoulé, le code `⌚:01` s'affiche pendant 10 secondes dans l'affichage du minuteur.

Ensuite, une plage de 10 minutes est allouée pour configurer le Wi-Fi.

- Suivez les instructions de l'application.

Vous pouvez utiliser toutes les fonctions Miele@home.

Connexion via WPS

- Un réseau WLAN domestique est disponible.
- Le signal de votre réseau Wi-Fi est suffisamment fort sur le lieu d'installation de votre table de cuisson.
- Il n'y a pas de liaison WLAN directe entre la table de cuisson et une hotte Miele (Con@ctivity 3.0).
- Vous possédez un routeur compatible WPS (WiFi Protected Setup).

- Effleurez simultanément les touches sensibles 0 et 6 pendant 6 secondes.

Les secondes sont décomptées dans l'affichage du minuteur (Timer). Une fois le délai écoulé, une barre de progression (max. 120 secondes) apparaît dans l'affichage du minuteur (Timer) lors de la tentative de connexion.

La connexion WPS est activée pendant ces 120 secondes.

- Activez la fonction WPS sur votre routeur Wi-Fi.

Si la connexion a réussi, le code $\mathcal{E}:\mathcal{D}2$ apparaît sur l'affichage du minuteur. Si la connexion a échoué, le code $\mathcal{E}:\mathcal{D}1$ apparaît dans l'affichage du minuteur (Timer). Il est possible que la fonction WPS n'ait pas été activée assez rapidement sur votre routeur. Exécutez une nouvelle fois les étapes susmentionnées.

- Installez l'application Miele.
- Suivez les instructions de l'application.

Vous pouvez utiliser toutes les fonctions Miele@home.

Conseil : Si votre routeur Wi-Fi ne prend pas en charge la méthode de connexion par WPS, utilisez la mise en réseau via l'App Miele.

Mise en service

Annuler le processus

- Effleurez une des touches sensibles.

Réinitialisation des paramètres

Réinitialisez les réglages lorsque vous vous éliminez, vendez ou mettez en service une table de cuisson d'occasion. Cela permet de garantir que vous avez supprimé toutes les données personnelles et que le précédent propriétaire ne puisse plus avoir accès à la table de cuisson.

Lors du remplacement du routeur, la réinitialisation n'est pas nécessaire.

- Allumez la table de cuisson.
- Effleurez simultanément les touches sensibles 0 et 9 pendant 6 secondes.

Les secondes sont décomptées dans l'affichage du minuteur (Timer).

Une fois le temps écoulé, le code **Ⓢ:00** s'affiche pendant 10 secondes dans l'affichage du minuteur.

Établir une connexion directe avec la hotte

En mode veille avec maintien de la connexion au réseau, la table de cuisson nécessite au maximum 2 W.

Disponibilité de la connexion Wi-Fi

La connexion Wi-Fi partage une plage de fréquence avec d'autres appareils (par ex. micro-ondes, jouets télécommandés). Cela peut entraîner des problèmes de connexion temporaires ou complets. Une disponibilité constante des fonctions proposées ne peut donc pas être garantie.

Établir une connexion directe avec la hotte


Vous trouverez les informations nécessaires à l'intégration de la hotte dans les instructions d'utilisation et d'installation correspondantes.

- Hotte Miele avec Con@ctivity3.0
- La table de cuisson n'est pas intégrée dans votre réseau domestique (Miele@home).

- Allumez la table de cuisson.
- Effleurez simultanément les touches sensibles 0 et 7 pendant 6 secondes.

Les secondes sont décomptées dans l'affichage du minuteur (Timer). Une fois le délai écoulé, une barre de progression apparaît sur l'affichage du minuteur lors de la tentative de connexion. Si la connexion a réussi, le code `ℓ:02` apparaît sur l'affichage du minuteur. Si la connexion a échoué, le code `ℓ:01` apparaît dans l'affichage du minuteur (Timer). Exécutez une nouvelle fois les étapes susmentionnées.

Une fois la connexion établie, 2 et 3 sont affichés en continu sur la hotte.

- Quittez le mode connexion de la hotte en appuyant sur la touche d'arrêt différenciée .

La fonction Con@ctivity 3.0 est désormais activée.

Mise en service

Annuler le processus

- Effleurez une des touches sensibles.

Réinitialisation des paramètres

Réinitialisez les réglages lorsque vous vous éliminez, vendez ou mettez en service une table de cuisson d'occasion. Cela permet de garantir que vous avez supprimé toutes les données personnelles et que le précédent propriétaire ne puisse plus avoir accès à la table de cuisson.

Lors du remplacement du routeur, la réinitialisation n'est pas nécessaire.

- Allumez la table de cuisson.
- Effleurez la touche sensible 0 sur le clavier numérique
- Effleurez simultanément les touches sensibles 0 et 9 pendant 6 secondes.

Les secondes sont décomptées dans l'affichage du minuteur (Timer).

Une fois le temps écoulé, le code **£:00** s'affiche pendant 10 secondes dans l'affichage du minuteur.

Consignes de sécurité pour l'utilisation

 Risque d'incendie par suite de surchauffe.


Les aliments qui ne sont pas surveillés en cours de cuisson risquent de trop chauffer et de s'enflammer.

Ne laissez pas l'appareil sans surveillance pendant qu'il fonctionne.

 Risque de brûlure à cause de zones de cuisson chaudes.


Les zones de cuisson restent très chaudes après la cuisson.


Ne touchez pas les zones de cuisson tant que les témoins de chaleur résiduelle sont allumés.

 Risque de brûlure à cause d'objets chauds.

Lorsque la table de cuisson est sous tension, qu'elle est allumée par mégarde ou qu'elle est encore chaude, les objets métalliques qui se trouvent dessus peuvent devenir très chauds.

N'utilisez jamais la zone de cuisson pour poser des objets.

Eteignez la zone de cuisson après chaque utilisation à l'aide de la touche sensitive .

 Un récipient de cuisson chaud posé sur les touches sensibles et les témoins peut endommager les composants électroniques situés en-dessous.

Les touches sensibles ne réagissent pas.

Des actions involontaires se produisent.

La table de cuisson s'éteint d'elle-même (voir chapitre « Prise en main », section « Sécurité Oubli »).

Gardez les touches sensibles et les champs d'affichage propres, n'y déposez pas d'objets et ne posez pas de récipients de cuisson chauds dessus.

Utilisation

Activer la table de cuisson

- Effleurez la touche sensitive ①.

Toutes les autres touches sensibles s'allument.

Si aucune autre saisie n'est effectuée, la table de cuisson s'éteint au bout de quelques secondes pour des raisons de sécurité.

Éteindre la table de cuisson / la zone de cuisson

Éteindre la table de cuisson

- Pour arrêter la table de cuisson et par conséquent toutes les zones de cuisson, appuyez sur la touche sensitive ①.

Arrêter la zone de cuisson

- Effleurez l'affichage correspondant pour désactiver une zone de cuisson.

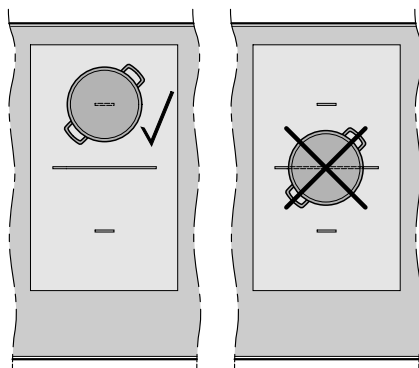
L'affichage correspondant se met alors à clignoter.

- Effleurez la touche sensitive 0 sur le clavier numérique.

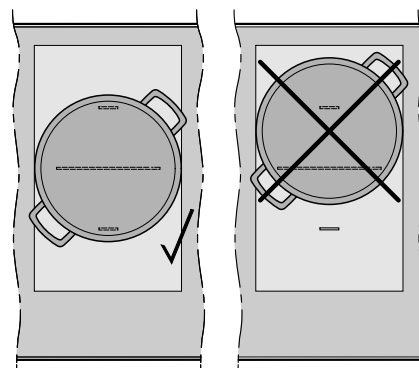
Placer les récipients

Reportez-vous aux données de la zone de cuisson de votre modèle de table de cuisson pour l'attribution de la taille et de la position des récipients de cuisson (voir chapitre « Prise en main », section « Données de la zone de cuisson »).

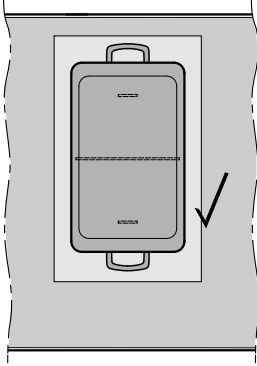
- Positionnez le récipient de cuisson comme indiqué ci-dessous :



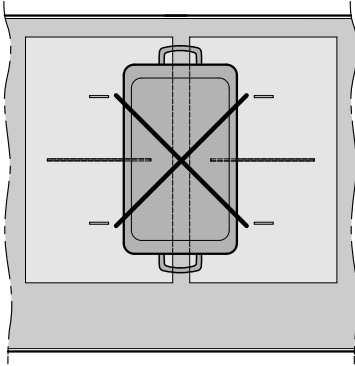
Zone de cuisson PowerFlex



Zone de cuisson PowerFlex



Zone de cuisson PowerFlex



Zone de cuisson PowerFlex

Utilisation

Niveau de puissance

Régler le niveau de puissance

La fonction de détection permanente de récipient est activée à l'usine (voir chapitre « Ajuster les réglages »). Lorsque la table de cuisson est activée et que vous placez un récipient sur une zone de cuisson, tous les témoins de la zone concernée se mettent à clignoter.

- Placez le récipient sur la zone de cuisson souhaitée.

L'affichage correspondant se met alors à clignoter.

- Sur la rangée de chiffres, effleurez la touche sensitive correspondant au niveau de puissance souhaité.

Sur l'affichage de la zone de cuisson, le niveau de puissance que vous avez choisi clignote pendant quelques secondes puis reste allumé.

Réglage du niveau de puissance - plage de réglage étendue

La plage de réglage étendue pour les niveaux de puissance est réglée (voir chapitre « Ajuster les réglages »).

- Effleurez le clavier numérique entre les touches sensibles.

Le niveau de puissance que vous avez choisi clignote pendant quelques secondes puis reste allumé. Les niveaux intermédiaires sont représentés avec un point lumineux près du chiffre.


Modifier le niveau de puissance

- Effleurez l'affichage correspondant de la zone de cuisson.

L'affichage correspondant se met alors à clignoter.

- Sur la rangée de chiffres, effleurez la touche sensitive correspondant au niveau de puissance souhaité.

Interconnecter/séparer manuellement les zones de cuisson PowerFlex.

- Si vous souhaitez réunir ou séparer manuellement les zones de cuisson PowerFlex, effleurez la touche sensitive .

Booster

Activer le Booster

Lorsque le booster est activé, le paramètre de la zone de cuisson active peut changer, voir chapitre « Prise en main », section « Powermanagement (Gestion de l'énergie) ».

Vous pouvez utiliser la fonction Booster en cas de

- une zone de cuisson quelconque de chaque côté
ou
- les deux zones de cuisson d'un même côté
ou
- une zone de cuisson PowerFlex

Le Booster est actif pendant 15 minutes au maximum.

TwinBooster niveau 1

- Effleurez la touche sensitive correspondant à la zone de cuisson souhaitée.
- Effleurez une fois la touche sensitive **B**.

Le symbole , apparaît dans la zone d'affichage.

TwinBooster niveau 2

- Effleurez la touche sensitive correspondant à la zone de cuisson souhaitée.
- Effleurez deux fois la touche sensitive **B**.

Le symbole ,, apparaît dans la zone d'affichage.

Désactiver le Booster

- Effleurez la touche sensitive correspondant à la zone de cuisson souhaitée.

L'affichage correspondant se met alors à clignoter.

- Effleurez la touche sensitive **B** jusqu'à ce que les voyants lumineux s'éteignent.

ou

- Modifiez le niveau de puissance.

Si vous désactivez le Booster ou à la fin du temps du Booster et

- si aucun niveau de puissance n'était réglé avant l'activation du Booster, le système revient automatiquement au niveau de puissance 9.
- si un niveau de puissance était réglé avant l'activation du Booster, le système revient au niveau de puissance précédemment sélectionné.

Activer/désactiver le Stop&Go

Vous ne pouvez plus modifier ni le niveau de puissance des zones de cuisson ni le réglage du minuteur, la zone de cuisson peut uniquement être arrêtée. La minuterie, les délais de désactivation, les délais de Booster et les délais pour la phase de saisie continuent de s'écouler.

Si la fonction n'est pas désactivée dans l'heure, la table de cuisson se désactive.

- Effleurez la touche sensitive II/▶.

Utilisation

Début de cuisson automatique

La durée de début de cuisson dépend de la puissance de mijotage sélectionnée.

Puissance de poursuite de cuisson*	Durée de début de cuisson [min:s]
1	env. 0:15
1.	env. 0:15
2	env. 0:15
2.	env. 0:15
3	env. 0:25
3.	env. 0:25
4	env. 0:50
4.	env. 0:50
5	env. 2:00
5.	env. 5:50
6	env. 5:50
6.	env. 2:50
7	env. 2:50
7.	env. 2:50
8	env. 2:50
8.	env. 2:50
9	—

* Les puissances de poursuite de cuisson suivies d'un point ne sont réglables que si le nombre de niveaux de puissance a été étendu (voir le chapitre « Ajuster les réglages »).

Activer le début de cuisson automatique

- Effleurez brièvement l'affichage des zones de cuisson correspondant à la zone de cuisson souhaitée.
- Effleurez la touche sensitive de la puissance de mijotage souhaitée jusqu'à ce qu'un signal retentisse et que dans l'affichage des zones de cuisson \mathcal{H} s'allume.

Pendant le temps de cuisson (voir tableau), le symbole \mathcal{H} clignote en alternance avec le niveau de puissance réglé dans l'affichage des zones de cuisson.

Désactiver le début de cuisson automatique

- Effleurez brièvement l'affichage des zones de cuisson correspondant à la zone de cuisson souhaitée.
- Effleurez ensuite le niveau de puissance en cours jusqu'à ce que \mathcal{H} s'éteigne.

ou

- Modifiez le niveau de puissance.

Minuteur

Régler les durées de minuterie

Il est possible de régler une durée comprise entre 1 minute (0:01) et 9 heures 59 minutes (9:59).

Les durées jusqu'à 59 minutes sont saisies en minutes (00:59), les durées à compter de 60 minutes en heures et en minutes.

Les durées sont saisies sur la rangée de chiffres et peuvent être ajustées à l'aide de la touche sensitive +.

- Réglez les durées dans l'ordre suivant : heures, dizaines de minutes, unités de minutes.

Exemple :

59 minutes = 0:59 heure,

Saisie : 5-9

80 minutes = 1:20 heure,

Saisie : 1-2-0

Une fois le premier chiffre saisi, l'affichage du minuteur reste allumé ; après avoir saisi le deuxième chiffre, le premier chiffre saute vers la gauche ; après avoir saisi le troisième chiffre, le premier et le deuxième sautent vers la gauche.

Régler la minuterie

- Effleurez la touche sensitive Δ .

L'afficheur du minuteur clignote.

- Réglez l'heure souhaitée (voir chapitre « Timer », section « Régler les heures du Timer »).

Effleurez la touche sensitive Δ ou attendez 10 secondes pour que la minuterie commence.

Modifier la minuterie

- Effleurez la touche sensitive Δ .

L'afficheur du minuteur clignote.

- Réglez l'heure souhaitée (voir chapitre « Timer », section « Régler les heures du Timer »).

Effleurez la touche sensitive Δ ou attendez 10 secondes pour que la minuterie commence.

Supprimer la minuterie

- Effleurez la touche sensitive Δ .


- Effleurez le chiffre 0 sur la rangée de chiffres.


Utilisation

Régler la durée de désactivation


Lorsque la durée maximale de fonctionnement est atteinte, une zone de cuisson s'éteint. Indépendamment d'un délai de désactivation réglé (voir chapitre « Prise en main », section « Sécurité Oubli »).


Un niveau de puissance est réglé pour la zone de cuisson souhaitée.

- Effleurez la touche sensitive  située à côté de l'afficheur de la zone de cuisson concernée.


L'affichage du minuteur (Timer) et la touche sensitive  clignotent.

- Réglez l'heure souhaitée (voir chapitre « Timer », section « Régler les heures du Timer »).

Effleurez la touche sensitive  ou attendez 10 secondes pour que le décompte du délai de désactivation commence.


Le délai de désactivation de la zone de cuisson s'écoule et la touche sensitive  s'allume de manière statique.


Modifier le délai de désactivation

- Effleurez la touche sensitive  correspondant à la zone de cuisson souhaitée.


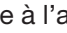
L'afficheur du minuteur clignote.

- Réglez la durée souhaitée.


Effleurez la touche sensitive  ou attendez 10 secondes pour que le décompte du délai de désactivation commence.

Le délai de désactivation de la zone de cuisson s'écoule et la touche sensitive  s'allume de manière statique.


Supprimer le délai de désactivation

- Effleurez la touche sensitive  de la zone de cuisson souhaitée jusqu'à ce que  apparaisse à l'affichage du minuteur.

ou



- Effleurez la touche sensitive  correspondant à la zone de cuisson souhaitée.

L'afficheur du minuteur clignote.

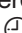
- Effleurez la touche sensitive  sur le clavier numérique.

Régler plusieurs délais pour la fonction de coupure automatique

- Pour régler un délai de désactivation pour une autre zone de cuisson, procédez comme décrit au chapitre « Prise en main », section « Régler la durée de désactivation ».



Si plusieurs délais pour la fonction de coupure automatique sont programmés, le temps restant le plus court s'affiche, et la touche sensitive correspondante  clignote. Les autres touches sensibles  restent allumer.


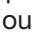
Afficher les délais pour la fonction de coupure automatique

- Pour consulter les temps restants qui se décomptent en arrière-plan, effleurer la touche sensitive  de la zone de cuisson souhaitée.

Le temps restant **arrondi** est affiché pour la zone de cuisson souhaitée.

Utilisation simultanée des deux fonctions du minuteur (Timer)

Si vous utilisez les deux fonctions en même temps, le temps le plus court est toujours affiché. La touche sensitive  (Minuterie) ou la touche sensitive  (arrêt automatique) de la zone de cuisson dont la durée est la plus courte clignote.

- Pour consulter les temps restants qui se décomptent à l'arrière-plan, effleurez la touche sensitive  ou  de la zone de cuisson souhaitée.

Utilisation

Verrouillage de la mise en marche

Activer le verrouillage de la mise en marche

Toutes les touches sensibles sont verrouillées. La minuterie réglée continue de s'écouler.

- Effleurez la touche sensitive ① pendant 6 secondes.

Les secondes sont décomptées dans l'affichage du minuteur (Timer). Une fois le temps écoulé, *LDC* apparaît dans l'affichage du minuteur. Le verrouillage de la mise en marche est activé.

Si le verrouillage de la mise en marche est activé et qu'une touche sensitive non autorisée est effleurée, *LDC* s'affiche pendant quelques secondes dans l'affichage du minuteur et un signal retentit.

La programmation peut être adaptée pour que le verrouillage de la mise en marche soit automatiquement activé 5 minutes après l'arrêt de la table de cuisson (voir chapitre « Ajuster les réglages »).

Désactiver le verrouillage de la mise en marche

- Effleurez la touche sensitive ① pendant 6 secondes.

LDC apparaît brièvement sur l'afficheur du minuteur, puis les secondes sont décomptées. Une fois le temps écoulé, le verrouillage de la mise en marche est désactivé.

Verrouillage

Activer le verrouillage

Si le verrouillage est activé :

- les zones de cuisson et la table de cuisson peuvent seulement être éteintes
- une minuterie réglée peut être modifiée

- Effleurez et maintenez simultanément les touches sensibles + et II/▶ pendant 6 secondes.

Les secondes sont décomptées dans l'affichage du minuteur (Timer). Une fois le temps écoulé, *LDC* apparaît dans l'affichage du minuteur. Le verrouillage est activé.

Si le verrouillage est activé et qu'une touche sensitive non autorisée est effleurée, *LDC* s'affiche pendant quelques secondes dans l'affichage du minuteur et un signal retentit.

Désactiver le verrouillage

- Effleurez et maintenez simultanément les touches sensibles + et II/▶ pendant 6 secondes.

LDC apparaît brièvement sur l'afficheur du minuteur, puis les secondes sont décomptées. Une fois ce temps écoulé, le verrouillage est désactivé.

Activer le rappel

- Rallumez la table de cuisson.
- Effleurez une des touches sensibles des zones de cuisson clignotantes directement après la mise sous tension.

Activer/Désactiver le Maintien au chaud

La fonction Maintien au chaud ne permet pas de réchauffer des aliments devenus froids.

- Effleurez brièvement l'affichage des zones de cuisson correspondant à la zone de cuisson souhaitée.

L'affichage correspondant se met alors à clignoter.

- Effleurez la touche sensitive .

Conseils pour la fonction Maintien au chaud

- Pendant leur maintien au chaud, couvrez vos plats et laissez-les toujours dans la casserole / poêle de cuisson. Couvrez la casserole/poêle de cuisson avec un couvercle.
- Mélangez régulièrement les aliments solides ou épais (purée, potée).
- Le fait de chauffer les aliments entraîne la destruction progressive des substances nutritives. Ce processus commence dès leur cuisson et se poursuit pendant leur maintien au chaud. Cette déperdition est proportionnelle à la durée pendant laquelle les aliments sont maintenus au chaud. La phase de maintien au chaud doit être aussi courte que possible !

Données de la table de cuisson

Afficher désignation de modèle/numéro de série

Aucun récipient ne se trouve sur la table de cuisson.

- Allumez la table de cuisson.
- Effleurez simultanément les touches sensibles 0 et 4 pendant 6 secondes sur le clavier numérique.

Dans l'affichage du minuteur (Timer) apparaissent après des chiffres, séparés par un trait.

Exemple : *12 34* (référence du modèle KM 1234) – *1 23 45 67 89* (numéro de fabrication)

Afficher la version du logiciel

Aucun récipient ne se trouve sur la table de cuisson.

- Allumez la table de cuisson.
- Effleurez simultanément les touches sensibles 0 et 3 pendant 6 secondes sur le clavier numérique.

3 chiffres apparaissent dans l'affichage du minuteur (Timer) :

Exemple : *123* = Version du logiciel 1.23.

Utilisation

Activer/Désactiver le mode démonstration

- Allumez la table de cuisson.
- Effleurez simultanément les touches sensibles 0 et 2 pendant 6 secondes sur le clavier numérique.

Dans l'affichage Timer clignote pendant quelques secondes :

- dE en alternance avec On (mode démonstration activé)
ou
- dE en alternance avec OFF (mode démonstration désactivé)

Niveaux de puissance

En usine, 9 niveaux de puissance sont programmés sur la table de cuisson. Si vous souhaitez affiner le réglage des niveaux de puissance, vous pouvez étendre le nombre de niveaux de puissance jusqu'à 17 (voir chapitre « Ajuster les réglages »).

	Plage de réglage	
	à l'usine (9 niveaux)	étendue (17 niveaux)
Faire fondre du beurre Faire fondre du chocolat Dissoudre de la gélatine	1–2	1–2.
Réchauffer de petites quantités de liquide Maintenir au chaud de plats qui attachent facilement Faire gonfler du riz, cuisson de bouillies Décongeler des légumes surgelés en bloc	2–4	2–3.
Faire chauffer des mets liquides ou semi-solides Cuire à l'étuvée des fruits Cuire des pommes de terre après la saisie (récipient avec couvercle)	4–6	3.–5.
Préparer des omelettes ou des œufs au plat « sans croûte » Cuire des boulettes de viande Cuire des légumes, du poisson Faire gonfler des pâtes, des légumes secs Décongeler et réchauffer des plats surgelés Émulsionner des crèmes et des sauces, par ex. sabayon ou hollandaise Crêpes	5–7	4.–7.
Cuire en douceur (sans surchauffer la graisse) des poissons, escalopes, saucisses à griller, œufs au plat, etc.	6–8	6–7.
Cuisson des croquettes de pomme de terre, pancakes, etc.	7–8	7–8.
Fire par ex. des frites	9	8.–9
Porter de grandes quantités d'eau à ébullition Saisir des aliments Rôtir de grandes quantités de viande	9–Booster	8.–Booster

Ces valeurs sont données à titre indicatif uniquement. La puissance de la bobine d'induction varie en fonction du matériau et du diamètre du fond de la casserole/poêle. Les niveaux de puissance sont donc susceptibles de varier légèrement selon le matériel de cuisson utilisé. Vous déterminerez vous-même avec l'expérience quelle durée est la plus appropriée pour votre récipient. Pour une nouvelle casserole/poêle dont vous ne connaissez pas les propriétés, réglez le plus faible niveau de puissance indiqué.

Fonctionnement des tables de cuisson à induction

Une bobine à induction est placée sous chaque zone de cuisson. Cette bobine produit un champ magnétique qui agit directement sur le fond du récipient et le réchauffe. La chaleur dégagée par le fond du récipient réchauffe ensuite indirectement la zone de cuisson.

L'induction ne fonctionne qu'avec des casseroles ou poêles à fond magnétisable (voir chapitre « Bon à savoir », section « Ustensiles de cuisson »). La puissance d'induction s'adapte automatiquement à la taille de la casserole/poêle.

Bruits

Quand vous mettez votre table de cuisson à induction en marche, il se peut que vous entendiez certains des bruits suivants, selon le matériau et la forme du fond du récipient de cuisson :

Si vous avez sélectionné un niveau de puissance élevé, il se peut que vous entendiez un vrombissement. Ce bruit diminue puis disparaît si vous diminuez le niveau de puissance de l'appareil.

Des crépitements peuvent retentir si le fond de vos casseroles contient plusieurs matériaux (fond sandwich).

Des sifflements peuvent se produire si vous posez des casseroles à fond multi-matériaux, comme les fonds sandwich, sur des zones de cuisson qui sont reliées entre elles (voir chapitre « Utilisation », section « Booster »).

Un clic peut se produire en cas de couplage électronique, surtout à faible puissance.

Un bourdonnement en cas d'activation du ventilateur de refroidissement : ce dernier démarre pour protéger l'électronique de l'appareil en cas d'utilisation intensive de la table de cuisson. Il se peut que vous continuiez à entendre le ventilateur après extinction de cette dernière.

Récipients de cuisson

Récipients de cuisson adaptés

- inox à fond magnétique,
- acier émaillé,
- fonte

La qualité du fond de la casserole/poêle peut influencer sur l'homogénéité de la cuisson (lorsque vous souhaitez brunir une crêpe, par exemple). Le fond du récipient doit répartir uniformément la chaleur. Les ustensiles de cuisson avec un fond en matériau multicouche (fond sandwich ou capsule) sont bien adaptés.

Récipients de cuisson non adaptés.

- inox sans fond magnétique,
- aluminium ou cuivre,
- verre, céramique ou faïence.

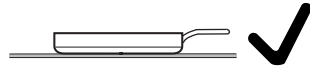
Vérifier les récipients de cuisson

Si vous n'êtes pas sûr qu'une casserole/poêle puisse être utilisée avec l'induction, maintenez un aimant au fond de la casserole. En règle générale, si l'aimant reste collé, le récipient peut être utilisé avec l'induction.

Bon à savoir

Conseils sur les récipients de cuisson

- Placez les récipients de cuisson sur la zone de cuisson correspondante de manière aussi centrale que possible.
- Pour utiliser la zone de cuisson de manière optimale, choisissez un récipient dont le diamètre correspond (voir chapitre « Prise en main », section « Informations sur les zones de cuisson »). Si la casserole est trop petite, celle-ci n'est pas détectée.
- Utilisez des casseroles et des poêles à fond lisse exclusivement. Les casseroles et les poêles à fond rugueux risquent de rayer la plaque vitrocéramique.
- Soulevez vos ustensiles de cuisson avant de les déplacer. Vous éviterez ainsi la formation de traces dues au frottement et de rayures. Les rayures qui se produisent lorsque les ustensiles de cuisson sont poussés d'avant en arrière ne gênent pas le fonctionnement de la table de cuisson. De telles rayures sont des signes normaux d'utilisation et ne peuvent donner lieu à aucune réclamation.
- Lorsque vous achetez des poêles et des casseroles, les dimensions indiquées sur les emballages de vos casseroles / poêles correspondent souvent au diamètre maximal ou au diamètre du haut de la casserole ou de la poêle, mais ce qui importe, c'est le diamètre (en général plus petit) du fond.



- Utilisez de préférence des sauteuses à bords droits. Pour les poêles aux bords inclinés, l'induction agit aussi dans les zones de bordure de la poêle. Par conséquent, le bord des poêles se décolore ou le revêtement s'écaille.

Sélectionner un programme

La table de cuisson est désactivée.

- Touchez les touches sensibles ① et II/▶ jusqu'à ce que la touche sensitive + et que l'affichage Timer *P**C* apparaisse.

Au bout de quelques secondes, *P:01* (programme 01) et *C:01* (code) clignotent alternativement dans l'affichage du minuteur (Timer).

Régler le programme

- Pendant que le programme s'affiche (par ex. *P:01*), effleurez la touche sensitive + jusqu'à ce que le numéro de programme souhaité apparaisse dans l'affichage.

Régler le code

- Pendant que le code s'affiche (par ex. *C:01*), effleurez la touche sensitive + jusqu'à ce que le numéro de code souhaité apparaisse dans l'affichage.

Enregistrer les réglages

- Pendant que le programme s'affiche (par ex. : *P:01*), effleurez la touche sensitive ① jusqu'à ce que les affichages s'éteignent.

Ne pas sauvegarder les réglages

- Effleurez la touche sensitive II/▶ jusqu'à ce que les affichages s'éteignent.

Ajuster les réglages

Programme ¹		Code ²	Réglages
P:01	Mode démonstration	C:00	Mode démonstration désactivé
		C:01	Mode de démonstration activé ³
P:02	Gestion de la puissance ⁴	C:00	désactivé
		C:01	3680 W
		C:02	3000 W
		C:03	2000 W
		C:04	1000 W
P:03	Réglage d'usine	C:00	Réglages d'usine non réinitialisés
		C:01	Réglages d'usine restaurés
P:04	Plage de réglage des niveaux de puissance	C:00	9 niveaux de puissance + Booster
		C:01	17 niveaux de puissance + Booster ⁵
P:06	Bip de validation lors de l'actionnement d'une touche sensitive	C:00	désactivé ⁶
		C:01	faible
		C:02	moyen
		C:03	fort
P:07	Signal sonore du minuteur	C:00	désactivé
		C:01	faible
		C:02	moyen
		C:03	fort
		C:04	fort max.
P:08	Verrouillage de la mise en marche	C:00	Activation uniquement manuelle du verrouillage de la mise en marche
		C:01	Activation automatique du verrouillage de la mise en marche
P:09	Durée de fonctionnement maximale	C:00	Niveau de sécurité 0
		C:01	Niveau de sécurité 1
		C:02	Niveau de sécurité 2

Ajuster les réglages

Programme ¹		Code ²	Réglages
P:10	Connexion Wi-Fi	C:00	pas active/désactivée
		C:01	activée sans configuration
		C:02	activée et configurée (non sélectionnable, indique si la connexion a été établie)
		C:03	connexion possible via le bouton-poussoir WPS
		C:04	Wi-Fi réinitialisé aux valeurs par défaut (C:00)
		C:05	Connexion Wi-Fi directe de la table de cuisson et de la hotte sans App Miele (Con@ctivity 3.0).
P:12	Vitesse de réaction des touches sensibles	C:00	lente
		C:01	normale
		C:02	rapide
P:15	Détection permanente de casserole	C:00	Détection permanente de casserole désactivée
		C:01	Détection permanente de casserole activée

¹ Les programmes ne figurant pas dans cette liste ne sont pas attribués.

² Le code réglé en usine apparaît en gras.

³ Après la mise sous tension de la table de cuisson, *dE* apparaît pendant quelques secondes dans l'affichage du minuteur (Timer)

⁴ Afin de satisfaire aux exigences de l'opérateur réseau local, il se peut que la puissance maximale de la table de cuisson soit limitée.

⁵ Les niveaux de puissances étendus sont représentés par un point derrière le chiffre dans le texte et les tableaux, afin de faciliter la lecture.

⁶ Le bip de validation de la touche sensitive Marche/Arrêt ne peut pas être désactivé.

Nettoyage et entretien

Consignes de sécurité pour le nettoyage et l'entretien

 Risque de brûlure à cause de surfaces chaudes.

Une fois la cuisson terminée, toutes les parties de la table de cuisson peuvent être très chaudes.

Éteignez la table de cuisson.

Laissez refroidir la table de cuisson avant de la nettoyer.

En cas d'utilisation de produits nettoyants non adaptés ou si des résidus de produits de nettoyage appropriés sont chauffés sur la table de cuisson, l'aspect et la qualité des surfaces risquent de se décolorer ou de s'altérer. Les surfaces sont sensibles aux rayures.

Laissez refroidir les surfaces avant de nettoyer la table de cuisson.

Retirez immédiatement les restes de détergent.

N'utilisez pas de produit à récurer ou de produit abrasif.

- ▶ N'utilisez jamais de nettoyeur vapeur pour nettoyer votre appareil.
- ▶ N'utilisez pas d'objets pointus pour nettoyer votre appareil.

Fréquence de nettoyage

- Nettoyez toute la table de cuisson après chaque utilisation.

Éliminer les salissures légères

- Nettoyez toute la surface vitrocéramique avec un chiffon doux et humide et du liquide vaisselle dilué. Veuillez suivre les instructions du fabricant du produit nettoyant.

Éliminer les dépôts incrustés

- Enlevez les résidus faciles à nettoyer avec une éponge humide et les dépôts incrustés avec un racloir à vitres.
- Nettoyez la surface vitrocéramique avec le produit nettoyant spécial vitrocéramique et acier inoxydable Miele (voir chapitre « Accessoires en option », section « Détergents et produits d'entretien ») ou avec un peu de produit nettoyant spécial vitrocéramique que vous trouverez dans le commerce. Veuillez suivre les instructions du fabricant du produit nettoyant.

Terminer le nettoyage

- Éliminez toujours tous les résidus de produit nettoyant avec un chiffon humide.
- Séchez la surface vitrocéramique après chaque nettoyage.

Produits à ne pas utiliser

Pour éviter d'endommager les surfaces en nettoyant l'appareil, n'utilisez pas :

- de produit nettoyant à base de soude, d'ammoniaque, d'acide ou de chlorure,
- de détachant et de produit anti-rouille ;
- de détergent abrasif (par ex. : poudre, crème à récurer ou pierres de nettoyage),
- de détergent contenant des solvants,
- de produits de lavage pour lave-vaisselle ;
- de décapant four et gril en aérosol ;
- de brosse abrasive,
- de gomme de nettoyage.
- d'éponge,

Corriger les problèmes

Messages dans les affichages/ à l'écran

Problème	Cause et solution
Le symbole \mathcal{U} s'allume dans la zone d'affichage de la zone de cuisson concernée ou clignote en alternance avec le niveau de puissance sélectionné ou \mathcal{R}.	<p>Aucun récipient ne se trouve sur la zone de cuisson. Un récipient de cuisson inadapté se trouve sur la zone de cuisson.</p> <p>Le diamètre du fond du récipient de cuisson est trop petit</p> <p>Le récipient approprié a été retiré de la zone de cuisson</p> <p>Si aucune casserole ou poêle adaptée n'est posée sur la zone de cuisson, la zone de cuisson correspondante s'éteint automatiquement au bout de 3 minutes.</p> <ul style="list-style-type: none">■ Placez des ustensiles de cuisine adaptés en 3 minutes. <p>\mathcal{U} s'éteint. La cuisson se lance/ se poursuit avec les réglages précédents.</p> <ul style="list-style-type: none">■ Si le récipient de cuisson et/ou les aliments utilisés changent, ajustez les réglages.
Après la mise sous tension de la table de cuisson ou après avoir effleuré une touche sensitive, \mathcal{LOC} apparaît pendant quelques secondes dans l'affichage du minuteur (Timer).	<p>Le verrouillage de la mise en marche est activé.</p> <ul style="list-style-type: none">■ Désactivez le verrouillage de la mise en marche (voir chapitre « Utilisation », section « Désactiver le verrouillage de la mise en marche »). <p>Le verrouillage est activé.</p> <ul style="list-style-type: none">■ Désactivez le verrouillage (voir chapitre « Utilisation », section « Désactiver le verrouillage »).
Après la mise sous tension de la table de cuisson, dE apparaît brièvement dans l'affichage du minuteur (Timer). Les zones de cuisson ne chauffent pas.	<p>La table de cuisson se trouve en mode démonstration.</p> <ul style="list-style-type: none">■ Appuyez simultanément sur les touches sensibles \mathcal{U} et \mathcal{Z}, jusqu'à ce que l'affichage du minuteur (Timer) dE clignote en alternance avec \mathcal{OFF}.
Dans l'affichage du minuteur (Timer), F clignote et la table de cuisson s'éteint automatiquement.	<p>Quelque chose, par exemple un doigt, un aliment qui a débordé ou un objet, recouvre une ou plusieurs touches sensibles.</p> <ul style="list-style-type: none">■ Nettoyez le bandeau de commande ou enlevez les objets gênants (voir chapitre « Prise en main », section « Sécurité oubli »).

Corriger les problèmes

Problème	Cause et solution
Err et 044 clignotent alternativement dans l'affichage du minuteur.	<p>La sécurité anti-surchauffe s'est enclenchée.</p> <ul style="list-style-type: none">■ Laissez la table de cuisson refroidir.■ Éliminez les causes de la surchauffe (voir chapitre « Prise en main » section « Sécurité anti-surchauffe »).■ Vérifiez que la table de cuisson fonctionne correctement.■ Si le message d'erreur apparaît de nouveau, appelez le service après-vente.
Err clignote dans l'affichage du minuteur en alternance avec 047, 048 ou 049.	<p>Le ventilateur est bloqué ou défectueux.</p> <ul style="list-style-type: none">■ Vérifiez si le ventilateur est bloqué par un objet gênant.■ Enlevez-le.■ Si le message d'erreur apparaît de nouveau, appelez le service après-vente.
L'écran du minuteur affiche un message non répertorié dans ce tableau.	<p>Une erreur s'est produite au niveau du système électronique.</p> <ul style="list-style-type: none">■ Mettez la table de cuisson hors tension pendant environ 1 minute.■ Si le problème subsiste après le rétablissement du courant, contactez le service après-vente.

Corriger les problèmes

Comportement inattendu

Problème	Cause et solution
Les touches sensibles réagissent de façon trop sensible ou pas assez sensible.	<p>La sensibilité des touches sensibles est dérégulée.</p> <ul style="list-style-type: none">■ Vérifiez qu'aucune lumière directe (soleil ou lumière artificielle) ne tombe sur la table de cuisson ou que la table de cuisson n'est pas installée dans un endroit trop sombre.■ Enlevez les ustensiles de cuisine et nettoyez les salissures le cas échéant. La table de cuisson et les touches sensibles doivent être parfaitement dégagées.■ Mettez la table de cuisson hors tension pendant environ 1 minute.■ Si le problème subsiste après le rétablissement du courant, contactez le service après-vente.
Le niveau de puissance 9 est automatiquement réduit si vous réglez également le niveau de puissance 9 pour la zone de cuisson connectée.	<p>En fonctionnant simultanément au niveau de puissance 9, la puissance totale possible est dépassée.</p> <ul style="list-style-type: none">■ Utilisez une autre zone de cuisson.
Une zone de cuisson s'éteint sans que vous ayez fait quoi que ce soit.	<p>Cette zone de cuisson est restée trop longtemps allumée.</p> <ul style="list-style-type: none">■ Rallumez la zone de cuisson (voir chapitre « Prise en main », section « Sécurité Oubli »).
A niveau de puissance égal, la zone de cuisson ne chauffe pas comme d'habitude.	<p>La sécurité anti-surchauffe s'est enclenchée.</p> <ul style="list-style-type: none">■ Laissez la table de cuisson refroidir.■ Éliminez les causes de la surchauffe (voir chapitre « Prise en main » section « Sécurité anti-surchauffe »).■ Vérifiez que la table de cuisson fonctionne correctement.■ Si le problème persiste, contactez le service après-vente.

Corriger les problèmes

Problème	Cause et solution
Une zone de cuisson ou toute la table de cuisson s'arrête automatiquement.	La sécurité anti-surchauffe s'est enclenchée. <ul style="list-style-type: none">■ Laissez la table de cuisson refroidir.■ Éliminez les causes de la surchauffe (voir chapitre « Prise en main » section « Sécurité anti-surchauffe »).■ Vérifiez que la table de cuisson fonctionne correctement.■ Si le problème persiste, contactez le service après-vente.
Le Booster s'interrompt plus tôt que prévu.	La sécurité anti-surchauffe s'est enclenchée. <ul style="list-style-type: none">■ Laissez la table de cuisson refroidir.■ Éliminez les causes de la surchauffe (voir chapitre « Prise en main » section « Sécurité anti-surchauffe »).■ Vérifiez que la table de cuisson fonctionne correctement.■ Si le problème persiste, contactez le service après-vente.

Corriger les problèmes

Résultat insatisfaisant

Problème	Cause et solution
La fonction Début de cuisson automatique est enclenchée mais le contenu de la casserole ne cuit pas.	De grandes quantités d'aliments sont en train de réchauffer. ■ Augmentez le niveau de puissance au maximum puis réduisez-le de nouveau.
	Le matériau des ustensiles de cuisson utilisés véhicule mal la chaleur. ■ Essayez avec un type de matériau qui soit meilleur thermo-conducteur.

Problèmes d'ordre général ou anomalies techniques

Problème	Cause et solution
Vous ne parvenez pas à enclencher la table de cuisson ou les zones de cuisson.	La table de cuisson n'est pas alimentée. ■ Vérifiez si le fusible de l'installation domestique a sauté. Dans ce cas, avertissez un électricien professionnel ou le service après-vente Miele (pour la protection minimale, voir la plaque signalétique).
	Il doit y avoir un problème technique. ■ Débranchez la table de cuisson du réseau électrique pendant 1 minute environ en : – basculant l'interrupteur du fusible correspondant sur « Arrêt » ou – en arrêtant le disjoncteur de protection FI (disjoncteur différentiel). ■ Si, après avoir remis en place le fusible ou le disjoncteur de différentiel, vous ne parvenez toujours pas à mettre la table de cuisson en marche, adressez-vous à un électricien professionnel ou au service après-vente.

Corriger les problèmes

Problème	Cause et solution
Lors des premières utilisations de la table de cuisson, une odeur et de la fumée se dégagent dans la pièce.	Les éléments métalliques de l'appareil sont traités avec un revêtement spécial. Lors de la première utilisation de la table de cuisson, des odeurs ou de la vapeur peuvent éventuellement se dégager. Le chauffage des bobines d'induction émet également une odeur lors des premières heures d'utilisation. Cette odeur diminuera au fur et à mesure des utilisations et finira par disparaître. Les odeurs et la vapeur ne sont dues ni à un mauvais raccordement ni à un défaut de l'appareil et ne sont pas nocives pour la santé.
Vous entendez un bruit quand vous éteignez la table de cuisson.	Le ventilateur de refroidissement fonctionne jusqu'au complet refroidissement de la zone de cuisson. Il s'éteint ensuite automatiquement.

Service après vente

Sur www.miele.com/service, vous trouverez des informations sur l'aide au dépannage et les pièces détachées Miele.

Contact en cas d'anomalies

Vous n'arrivez pas à résoudre l'anomalie par vous-même ? Contactez le service après-vente Miele ou votre revendeur Miele.

Vous pouvez prendre rendez-vous en ligne avec le service après-vente Miele sous www.miele.com/service.

Les coordonnées du service après-vente Miele figurent en fin de notice.

Veillez indiquer au service après-vente le modèle et la référence de votre appareil (N° de série, N° de fabrication). Vous trouverez ces deux informations sur la plaque signalétique ou au chapitre « Utilisation », section « Afficher les données de la table de cuisson ».

Plaque signalétique

Collez la fiche signalétique dans l'encadré ci-dessous après avoir vérifié que la référence de votre appareil coïncide avec celle indiquée en couverture.



Garantie

La garantie est accordée pour cet appareil selon les modalités de vente par le revendeur ou par Miele pour une période de 24 mois.

Pour plus d'informations reportez-vous aux conditions de garantie fournies.

Données à l'attention des instituts de contrôle

Plats tests selon EN 60350-2

En usine, 9 niveaux de puissance sont programmés.

Réglez l'extension des niveaux de puissance pour effectuer les contrôles selon la norme (voir chapitre « Ajuster les réglages »).

Plat test	Ø Fond du récipient de cuisson (mm)	Cou- vercle	Niveau de puissance	
			Préchauf- fage	Cuisson
Chauffer de l'huile	150	non	–	1-2
Crêpes	180 (fond sandwich)	non	9	5.-7.
Frire des frites surgelées	selon la norme	non	9	9

Accessoires disponibles en option

Réceptacle de cuisson/Plat à rôtir

Miele propose un vaste choix de réceptacles de cuisson et plats à rôtir. Ces derniers sont parfaitement adaptés aux appareils Miele par leurs fonctions et leurs dimensions. Vous trouverez des informations détaillées sur le site Internet Miele.

Détergents et produits d'entretien


Produit nettoyant pour vitrocéramique et acier inoxydable, 250 ml

Enlève les salissures tenaces, traces de tartre et d'aluminium.

Chiffon microfibre

Enlève les empreintes de doigts et les traces légères.

Consignes de sécurité pour le montage

 Dommages liés à un montage incorrect.


La table de cuisson peut être endommagée en raison d'un montage incorrect.

Faites installer la table de cuisson uniquement par un technicien qualifié.

 Risque d'électrocution lié à la tension réseau.

En raison d'un raccordement inapproprié au réseau électrique, il peut y avoir un risque d'électrocution.

Faites raccorder la table de cuisson au réseau électrique uniquement par un électricien qualifié.

 Dommages liés à la chute d'objets.

La table de cuisson peut être endommagée lors du montage des meubles hauts ou d'une hotte.

Installez la table de cuisson uniquement après le montage des meubles hauts et de la hotte.

Si la table de cuisson est démontée lors d'opérations de service, le joint d'étanchéité sous le bord de la table de cuisson peut être endommagé.

Toujours remplacer le joint d'étanchéité avant de remonter la table.

▶ Il est interdit de monter cette table de cuisson au-dessus d'un réfrigérateur, lave-vaisselle, lave-linge ou sèche-linge.

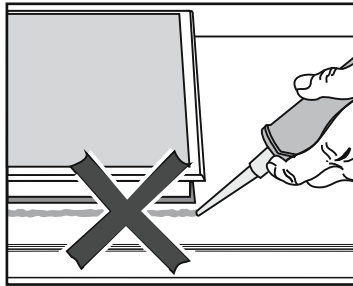
▶ Cette table de cuisson peut uniquement être montée au-dessus de cuisinières et de fours équipés d'un système de refroidissement des vapeurs.

▶ Vérifiez qu'après installation de la table de cuisson, il ne soit pas possible de toucher le câble de raccordement au réseau.

Installation

- ▶ Le câble de raccordement au réseau ne doit pas être en contact, après l'installation de la table de cuisson, aux pièces mobiles des éléments de la cuisine (par ex. un tiroir) et ne doit pas être exposé à des contraintes mécaniques.
- ▶ Les bois de placage du plan de travail doivent être traités avec une colle thermo-réfractaire (100°C) pour éviter qu'ils se décollent ou se déforment. Les fileurs de finition muraux doivent également être thermo-réfractaires.
- ▶ Respectez les distances de sécurité (voir chapitre « Installation », section « Distances de sécurité »).

Consignes de sécurité supplémentaires pour encastrement standard

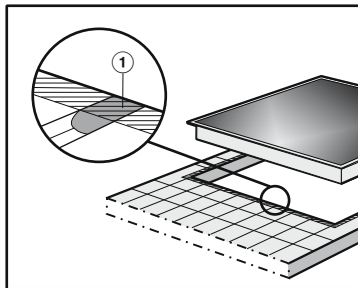


⚠ Dommages liés à un montage incorrect.

Si un produit d'étanchéité est utilisé pour joint entre le plan de travail et la table de cuisson, cette dernière risque d'être endommagée en cas de démontage éventuel.

N'utilisez aucun produit d'étanchéité entre la table de cuisson et le plan de travail.

Le joint sous le bord de la table de cuisson garantit une étanchéité suffisante avec le plan de travail.



► Les joints ① et la zone hachurée sous la table de cuisson doivent former une surface lisse et plane afin que la table de cuisson s'encastre bien sur son support et que le joint d'étanchéité situé sous tout le pourtour de la table de cuisson assure une étanchéité suffisante avec le plan de travail.

Installation

Consignes de sécurité supplémentaires pour encastrement à fleur de plan

 Dommages liés à un produit d'étanchéité non adapté.

Un produit d'étanchéité pour joints non adapté peut endommager la pierre naturelle.

Pour de la pierre naturelle ou des carreaux en pierre naturelle, exclusivement utiliser un produit d'étanchéité au silicone conçu pour la pierre naturelle. Respectez les consignes du fabricant.

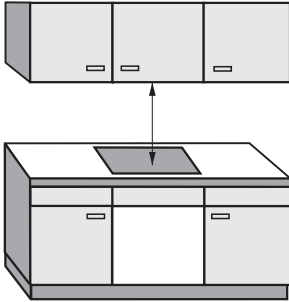
► La largeur accessible du meuble bas doit être aussi importante que la découpe intérieure du plan de travail (voir chapitre « Installation », section « Cotes d'encastrement pour encastrement à fleur de plan ») pour garantir, après montage, un accès libre à la table de cuisson par le bas afin de pouvoir démonter le boîtier en dessous pour la maintenance. Si, une fois la table de cuisson encadrée, elle n'est plus accessible par en dessous, retirer le produit d'étanchéité pour joint puis démonter la table de cuisson.

► Une table de cuisson à fleur de plan est uniquement conçue pour être encadrée dans des plans de travail en pierre naturelle (granite, marbre), en bois massif ou carrelés. Dans le cas où le plan de travail est fabriqué dans un autre matériau, demander au fabricant s'il est possible d'y encadrer une table de cuisson à fleur de plan.

- Plans de travail en pierre naturelle : la table de cuisson est directement insérée dans le fraisage.
- Bois massif, plans de travail carrelés : la table de cuisson est fixée dans la découpe avec des tasseaux en bois. Ces tasseaux doivent être prévus lors de l'agencement de la cuisine et ne font pas partie de la livraison.

Distances de sécurité

Distance de sécurité au-dessus de la table de cuisson



La distance de sécurité entre la table de cuisson et la hotte prescrite par le fabricant de la hotte doit être respectée.

Si plusieurs appareils exigeant des distances de sécurité différentes sont installés sous une hotte, respecter la distance de sécurité la plus importante.

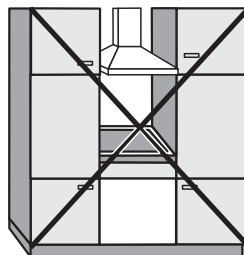
Si des matériaux facilement inflammables sont montés (portique, par exemple) au-dessus de la table de cuisson, la distance de sécurité doit être d'environ 500 mm minimum.

Installation

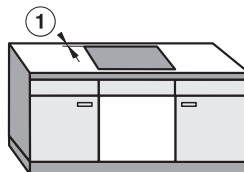
Distance de sécurité derrière et sur les côtés de la table de cuisson

Les distances minimales suivantes doivent être respectées par rapport à un meuble haut ou à un mur :

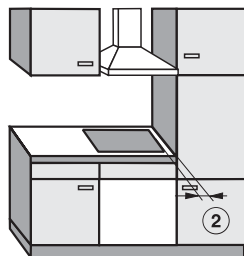
- **à l'arrière** ① de la découpe du plan de travail jusqu'à l'arête arrière du plan de travail :
50 mm
- et
- **à droite** ② de la découpe du plan de travail jusqu'au meuble adjacent (par ex. une colonne) ou un mur :
50 mm et sur le côté opposé une distance minimale de 200 mm
- ou
- **à gauche** ③ de la découpe du plan de travail jusqu'au meuble adjacent (par ex. une colonne) ou un mur :
50 mm et sur le côté opposé une distance minimale de 200 mm



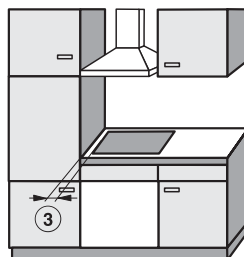
Interdit



Fortement recommandé !



Déconseillé !



Déconseillé !

Distance minimale sous la table de cuisson

Pour encastrer la table de cuisson et respecter les distances minimales, vous pouvez choisir entre 3 modèles :

1. sans fond intermédiaire ou socle
2. avec fond intermédiaire
3. avec socle amélioré pour l'arrivée d'air

Les autres exigences sont décrites dans la section correspondante.

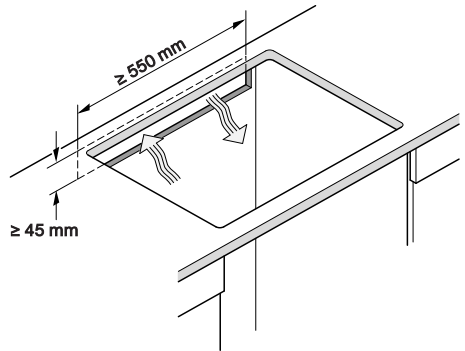
Il n'est pas possible de combiner un socle amélioré pour l'arrivée d'air et un fond intermédiaire.

Dans le cas d'une combinaison, l'air chaud est à nouveau aspiré. La table de cuisson n'est pas suffisamment refroidie.

Découpe de la paroi arrière

Pour assurer l'aération et le **passage du câble d'alimentation**, vous devez effectuer une découpe dans la paroi arrière.

Effectuez une découpe de la paroi arrière selon les instructions suivantes :



Installation

1. sans fond intermédiaire ou socle

Pour garantir la bonne aération de la table de cuisson, il faut respecter une distance de sécurité minimale entre la table et un tiroir ou un four.

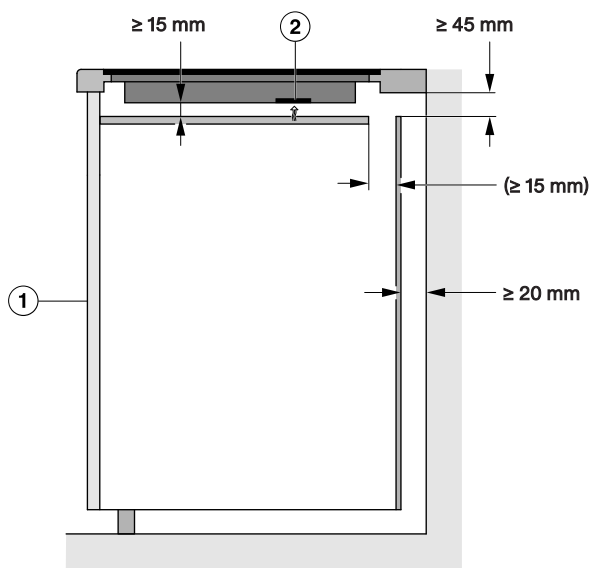
Distance minimale à partir de la partie inférieure¹ de la table de cuisson jusqu'à :

- Arête supérieure du tiroir : ≥ 5 mm
- Fond d'un tiroir : ≥ 75 mm
- Arête supérieure du four doit être de : ≥ 15 mm

¹ La partie inférieure est la partie extérieure du meuble inférieur de la table de cuisson. Les structures plus profondes telles que les boîtiers de raccordement, les tôles d'écartement et autres ne sont pas considérées comme le point le plus bas et ne sont pas importantes pour le calcul de la distance minimale.

2. fond intermédiaire

Les dimensions indiquées entre parenthèses sont des recommandations.



Vue latérale

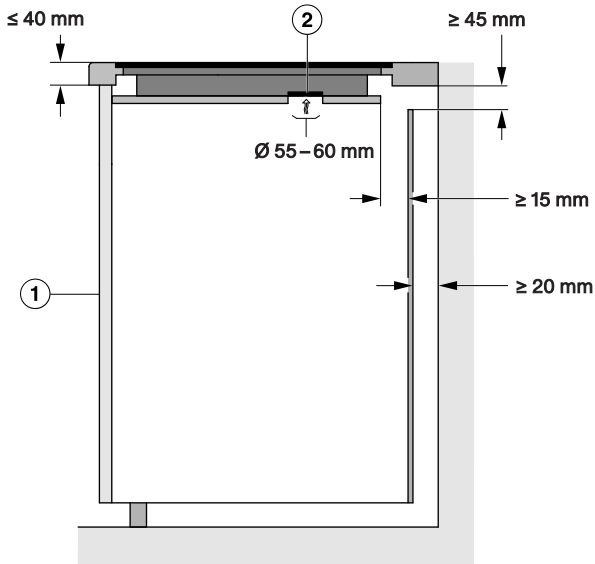
① avant

② Ventilateur

3. fond optimisé pour l'arrivée d'air

Les performances de la table de cuisson dépendent de la ventilation.

Le fond optimisé pour l'arrivée d'air a des ouvertures à l'emplacement des ventilateurs. Vous trouverez les instructions pour la réalisation d'un fond optimisé pour l'arrivée d'air dans cette section.



Vue latérale

- ① avant
- ② Ventilateur

Pour garantir la bonne aération de la table de cuisson, il faut respecter une distance de sécurité minimale entre la table et un tiroir sous le fond optimisé pour l'arrivée d'air.

Distance minimale à partir de la **partie inférieure du fond optimisé pour l'arrivée d'air** jusqu'à :

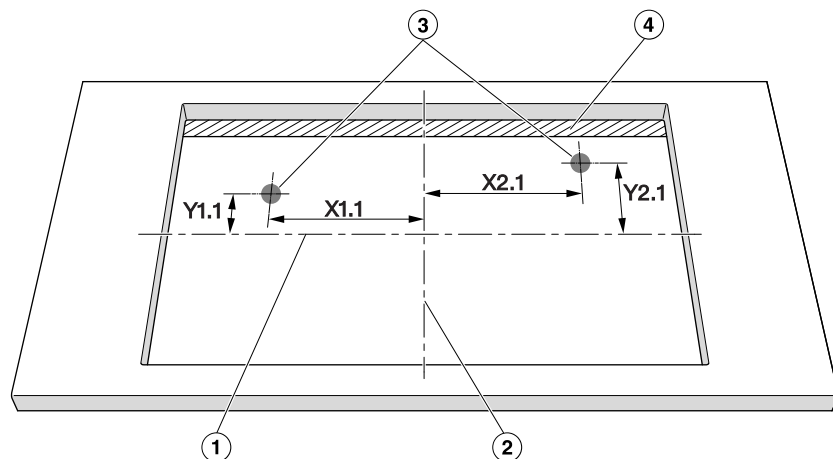
- Arête supérieure du tiroir : $\geq 5\text{ mm}$
- Fond d'un tiroir : $\geq 75\text{ mm}$
- Arête supérieure de la tablette : non autorisée

Installation

Il ne doit pas y avoir d'espace entre le fond optimisé pour l'arrivée d'air et la table de cuisson.

Un espace entraîne une nouvelle aspiration d'air chaud. La table de cuisson n'est pas suffisamment refroidie.

Positions et découpes des ouvertures de ventilation



Vue de dessus non à l'échelle. Découpe représentée en applique.
S'applique également au montage à fleur de plan.

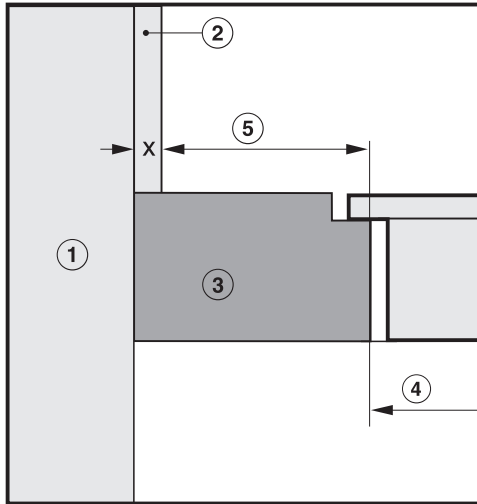
- ① Milieu de la hauteur de la découpe
- ② Milieu de la largeur de la découpe
- ③ Découpe ventilateur, rond (Ø 55–60 mm)
- ④ Espace (≥ 15 mm)

	X1.1	Y1.1	X2.1	Y2.1
	Distance aux centres de la découpe en mm			
KM 7404 FX	184	93	147	78
KM 7414 FX/FX Glas	174	88	157	73
KM 7464 FR/FL	184	100	147	85
KM 7465 FR/FL	184	93	147	78
KM 7466 FR/FL	184	100	147	85
KM 7474 FR/FL	184	108	147	93

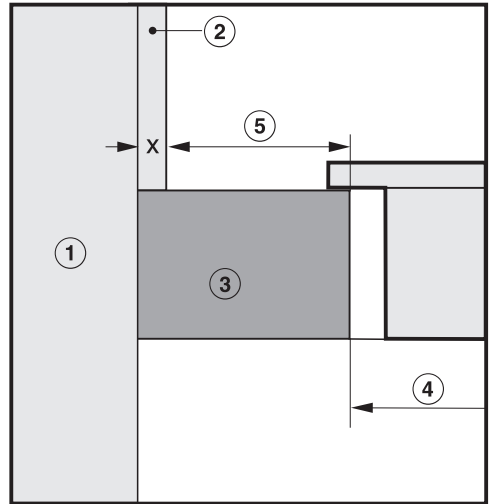
Distance de sécurité avec la crédence de niche

Si une crédence de niche est posée, une distance minimale doit être respectée entre la découpe du plan de travail et la crédence. Les températures élevées peuvent altérer ou détruire les matériaux.

Encastrement à fleur de plan



Encastrement standard avec cadre



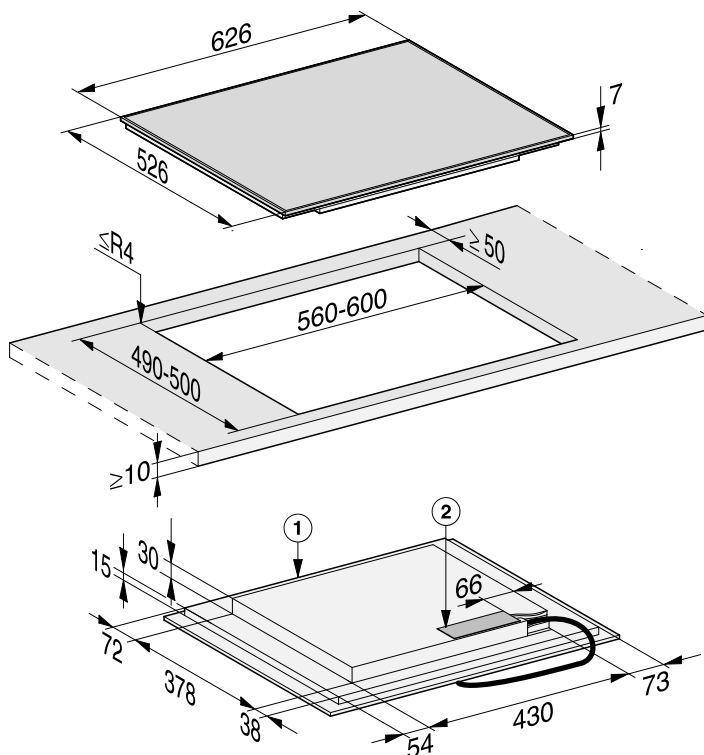
- ① Mur
- ② Cote x = épaisseur de la crédence de la niche
- ③ Plan de travail
- ④ Découpe dans le plan de travail
- ⑤ Distance minimale pour
matériaux combustibles (par ex. bois) 50 mm
matériaux non combustibles (par ex. métal, pierre naturelle, carreaux de céramique)
50 mm - côte x

Exemple : épaisseur de la crédence de niche non combustible 15 mm
50 mm - 15 mm = distance minimale 35 mm

Installation

Cotes d'encastrement pour encastrement standard

KM 7464 FR, KM 7466 FR



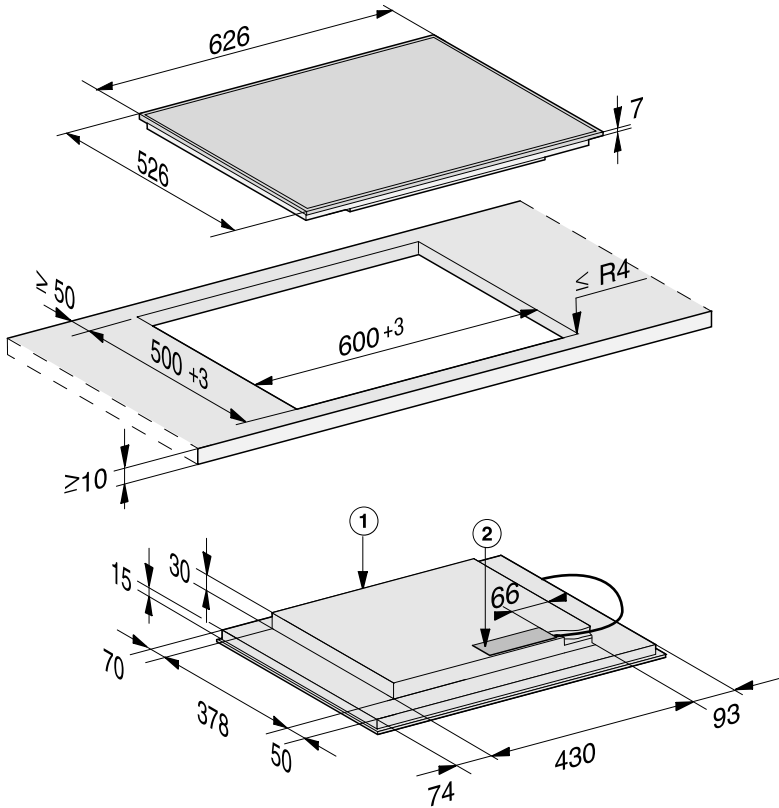
Toutes les dimensions sont indiquées en mm.

① Avant

② Boîtier de raccordement

Câble d'alimentation électrique (L = 1 440 mm), livré non monté

KM 7465 FR

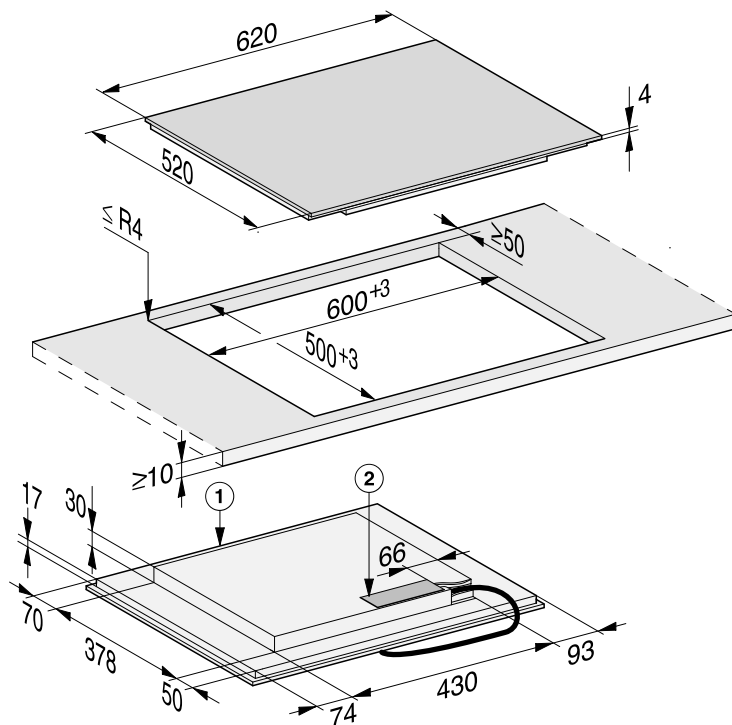


Toutes les dimensions sont indiquées en mm.

- ① Avant
- ② Boîtier de raccordement
Câble d'alimentation électrique (L = 1 440 mm), livré non monté

Installation

KM 7464 FL, KM 7465 FL



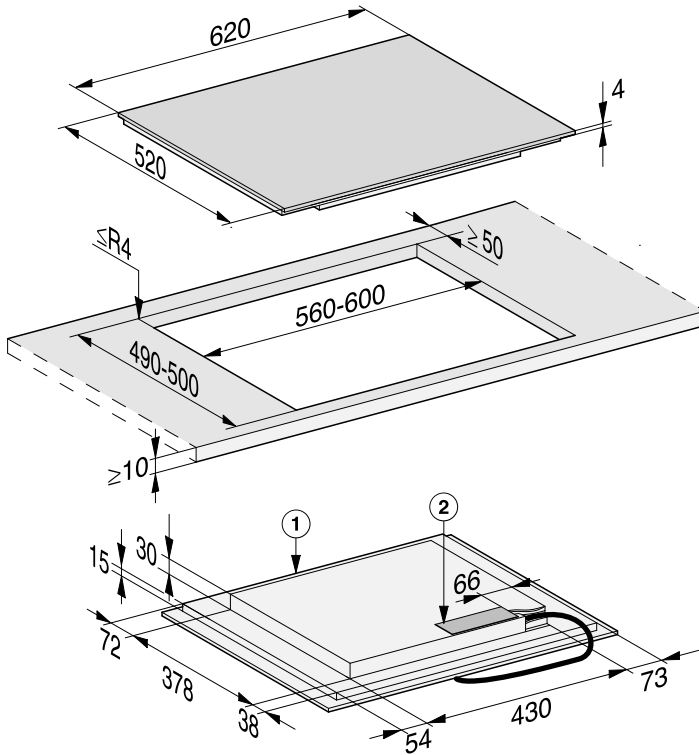
Toutes les dimensions sont indiquées en mm.

① Avant

② Boîtier de raccordement

Câble d'alimentation électrique (L = 1 440 mm), livré non monté

KM 7466 FL



Toutes les dimensions sont indiquées en mm.

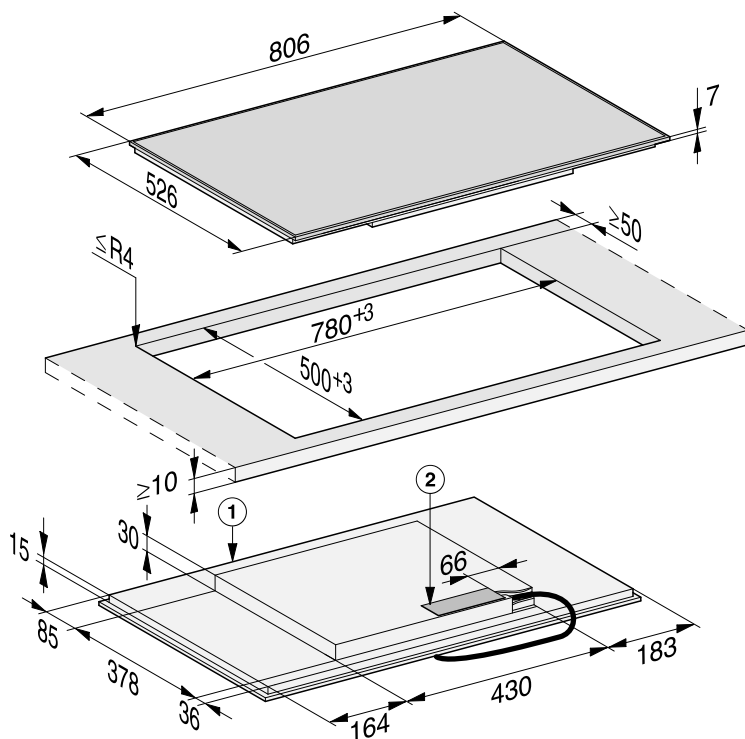
① Avant

② Boîtier de raccordement

Câble d'alimentation électrique (L = 1 440 mm), livré non monté

Installation

KM 7474 FR



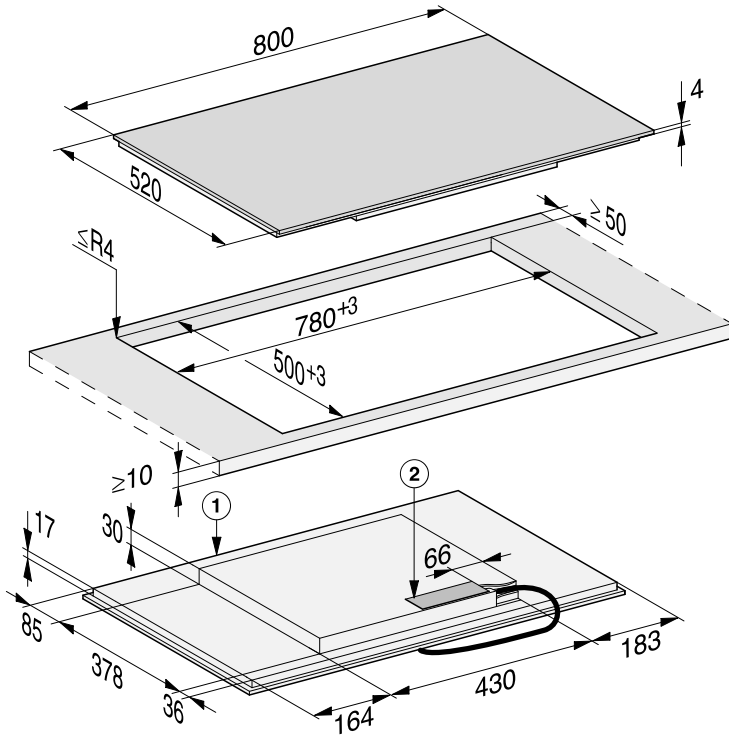
Toutes les dimensions sont indiquées en mm.

① Avant

② Boîtier de raccordement

Câble d'alimentation électrique (L = 1 440 mm), livré non monté

KM 7474 FL



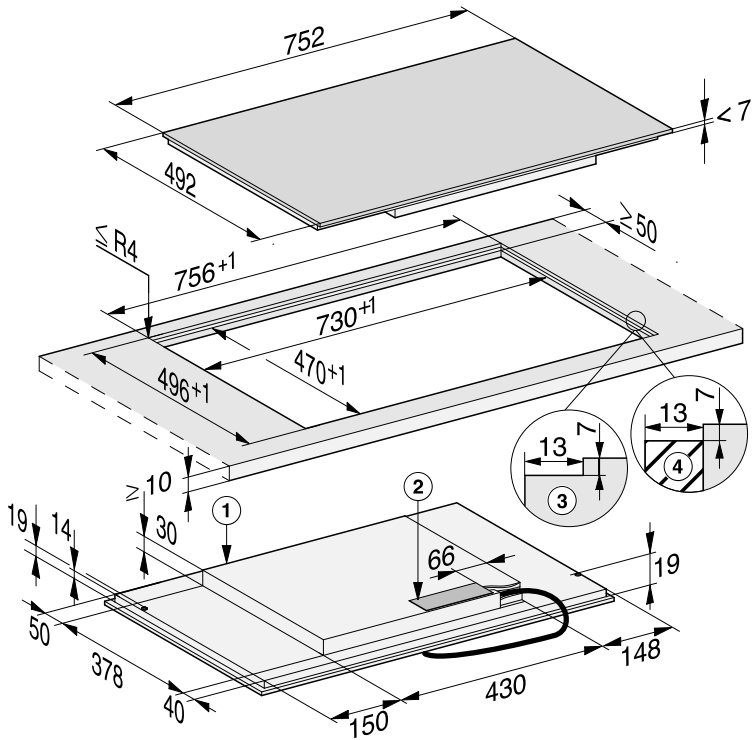
Toutes les dimensions sont indiquées en mm.

① Avant

② Boîtier de raccordement

Câble d'alimentation électrique (L = 1 440 mm), livré non monté

KM 7414 FX

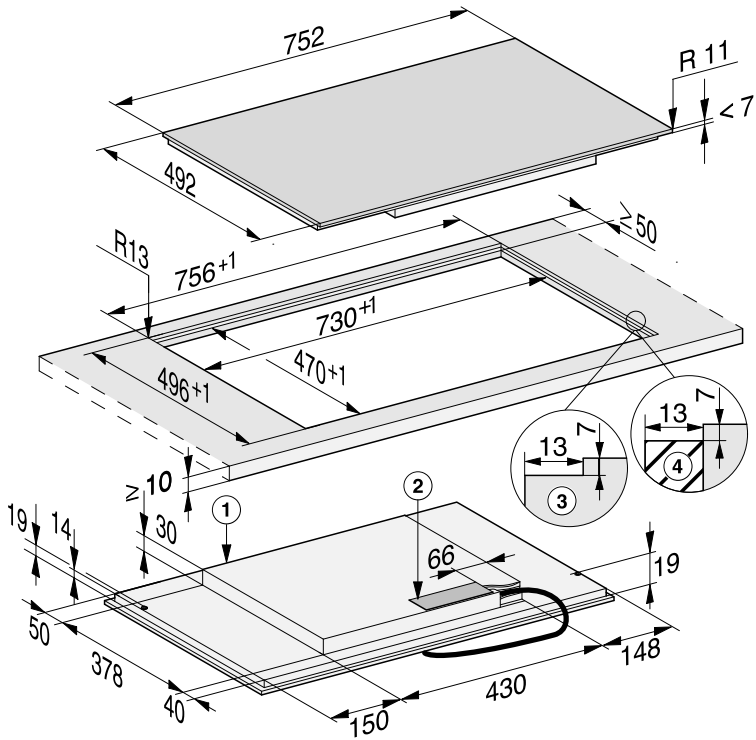


Toutes les dimensions sont indiquées en mm.

- ① Avant
- ② Boîtier de raccordement
Câble d'alimentation électrique (L = 1 440 mm), livré non monté
- ③ Contour biseauté des plans de travail en pierre naturelle
- ④ Baguette en bois 13 mm (non fournie)

Installation

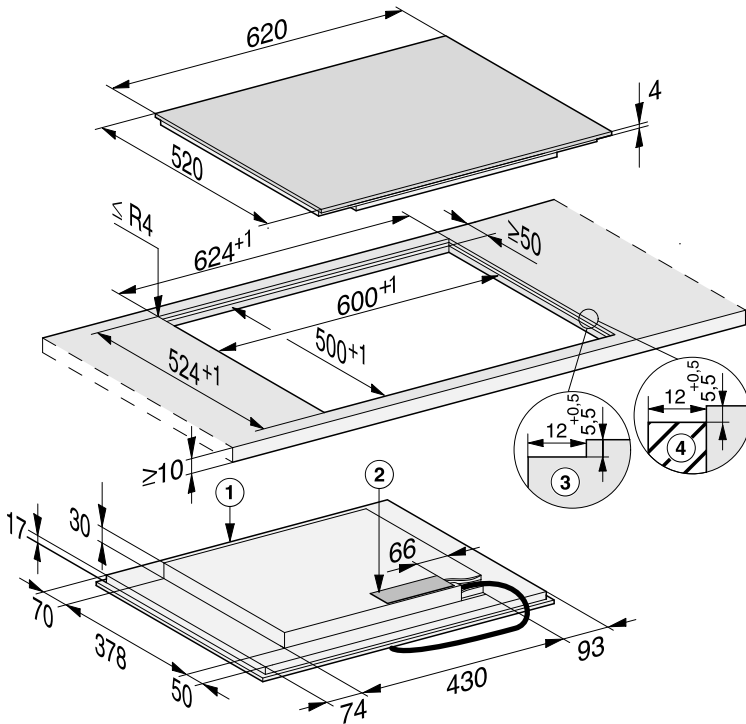
KM 7414 FX Glas



Toutes les dimensions sont indiquées en mm.

- ① Avant
- ② Boîtier de raccordement
Câble d'alimentation électrique (L = 1 440 mm), livré non monté
- ③ Contour biseauté des plans de travail en pierre naturelle
- ④ Baguette en bois 13 mm (non fournie)

KM 7464 FL, KM 7465 FL

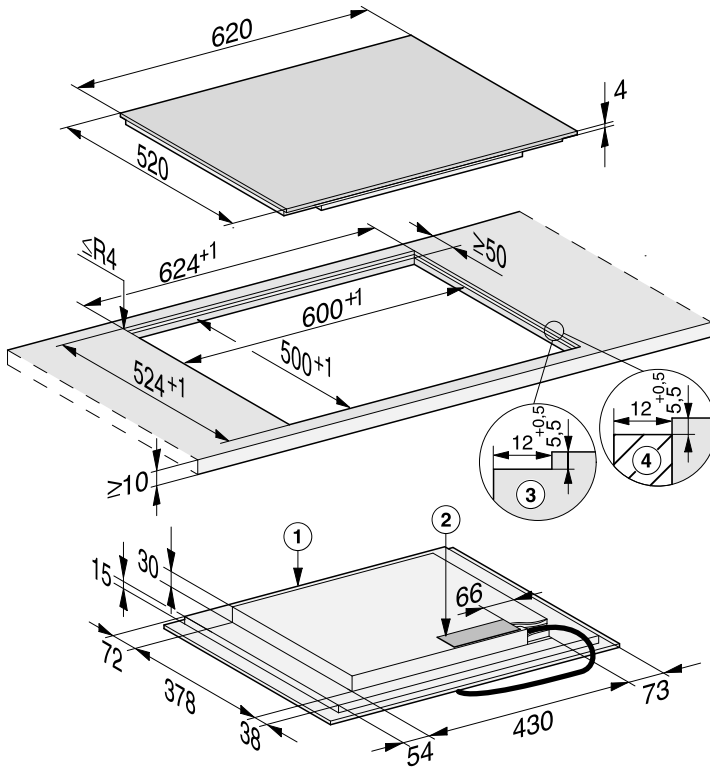


Toutes les dimensions sont indiquées en mm.

- ① Avant
- ② Boîtier de raccordement
Câble d'alimentation électrique (L = 1 440 mm), livré non monté
- ③ Contour biseauté des plans de travail en pierre naturelle
- ④ Baguette en bois 12 mm (non fournie)

Installation

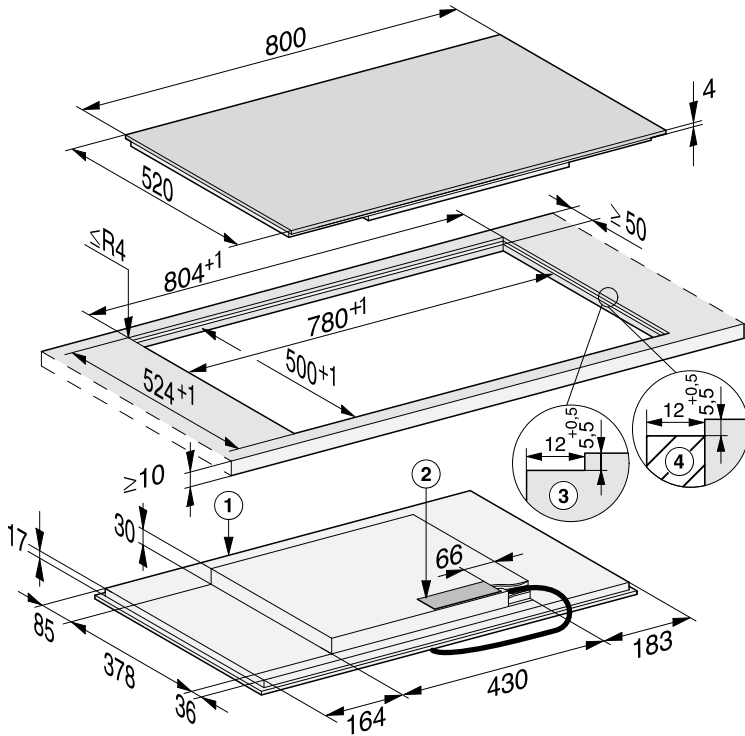
KM 7466 FL



Toutes les dimensions sont indiquées en mm.

- ① Avant
- ② Boîtier de raccordement
Câble d'alimentation électrique (L = 1 440 mm), livré non monté
- ③ Contour biseauté des plans de travail en pierre naturelle
- ④ Baguette en bois 12 mm (non fournie)

KM 7474 FL



Toutes les dimensions sont indiquées en mm.

- ① Avant
- ② Boîtier de raccordement
Câble d'alimentation électrique (L = 1 440 mm), livré non monté
- ③ Contour biseauté des plans de travail en pierre naturelle
- ④ Baguette en bois 12 mm (non fournie)


Installation

Installer une table de cuisson de manière standard

- Réalisez la découpe du plan de travail. Respectez les distances de sécurité (voir chapitre « Installation », section « Distances de sécurité »).
- Pour éviter tout gonflement dû à l'humidité, appliquer un vernis spécial, du caoutchouc au silicone ou de la résine, sur les surfaces de coupe des **plans de travail en bois**. Le matériau du joint doit être thermorésistant.

Ne faites pas couler de produit sur la surface du plan de travail.

- Collez le joint d'étanchéité fourni sous le bord de la table de cuisson. Ne collez pas le joint d'étanchéité sous tension.

 Dommages liés à un raccordement incorrect.

L'électronique de la table de cuisson peut être endommagée par un court-circuit.


Faites raccorder le câble d'alimentation secteur à la table de cuisson par un électricien qualifié.

- Raccordez le cordon d'alimentation à la table de cuisson, conformément au schéma électrique (voir chapitre « Installation », section « Branchement électrique »).
- Faites passer le câble d'alimentation électrique de la table de cuisson à travers la découpe du plan de travail en le dirigeant vers le bas.

- Placez la table de cuisson au centre de la découpe. Pour une parfaite étanchéité avec le plan de travail, vérifiez que le joint repose bien sur le plan de travail.
- Si le joint ne repose pas correctement sur le plan de travail au niveau des angles, reprenez avec précaution le rayon des angles ($\leq R4$) à l'aide de la scie sauteuse.
- Si un socle optimisé pour l'arrivée d'air est installé, positionnez la table de cuisson de manière à ce que les ventilateurs se trouvent au-dessus des découpes.
- Raccordez la table de cuisson au réseau électrique (voir chapitre « Installation », section « Branchement électrique »).
- Vérifiez que la table de cuisson fonctionne correctement.

Installer la table de cuisson à fleur de plan

- Réalisez la découpe du plan de travail. Respectez les distances de sécurité (voir chapitre « Installation », section « Distances de sécurité »).
- Plan de travail en bois massif / plan de travail carrelé / plan de travail en verre :
Fixez les baguettes en bois 5,5 mm ou 7 mm (KM 7404 FX, KM 7414 FX, KM 7414 FX Glas) en dessous du bord supérieur du plan de travail.

 Dommages liés à un raccordement incorrect.

L'électronique de la table de cuisson peut être endommagée par un court-circuit.

Faites raccorder le câble d'alimentation secteur à la table de cuisson par un électricien qualifié.


- Raccordez le cordon d'alimentation à la table de cuisson, conformément au schéma électrique (voir chapitre « Installation », section « Branchement électrique »).
- Collez la bande d'étanchéité fournie sur toutes les tables de cuisson sauf sur les modèles suivants :
KM 7404 FX, KM 7414 FX, KM 7414 FX Glas, sous le bord de la table de cuisson. Ne collez pas le joint d'étanchéité sous tension.
- Faites passer le cordon d'alimentation de la table de cuisson par la découpe.

Le joint entre la plaque vitrocéramique et le plan de travail est d'au moins 2 mm de large. Le joint est nécessaire pour que la table de cuisson puisse être bien étanche.

- Placez la table de cuisson dans la découpe en vérifiant qu'elle est bien centrée.
- Si un socle optimisé pour l'arrivée d'air est installé, positionnez la table de cuisson de manière à ce que les ventilateurs se trouvent au-dessus des découpes.
- Raccordez la table de cuisson au réseau électrique (voir chapitre « Installation », section « Branchement électrique »).
- Contrôlez le fonctionnement de la table de cuisson.
- Injectez le mastic à base de silicone thermorésistant (minimum 160 °C) dans l'espace vacant du joint entre le plan de travail et la table de cuisson.

Installation

Branchement électrique

 Dommages liés à un raccordement incorrect.

Des travaux d'installation, d'entretien ou de réparation non conformes peuvent entraîner de graves dangers pour l'utilisateur.

Miele ne saurait être tenue responsable des dommages causés par des travaux d'installation, de maintenance ou de réparation non conformes ou par un circuit de mise à la terre défectueux ou manquant sur l'installation (décharge électrique, par exemple).

Faites raccorder la table de cuisson au réseau électrique par un électricien qualifié.

L'électricien habilité doit connaître précisément et respecter scrupuleusement les directives locales et les prescriptions complémentaires de la société locale de distribution d'électricité.

La protection contre les contacts accidentels des pièces isolées en fonctionnement doit être assurée après le montage.

Puissance totale

voir plaque signalétique

Données de raccordement

Les caractéristiques de branchement obligatoires figurent sur la plaque signalétique. Ces caractéristiques doivent correspondre à celle du réseau.

Consultez le schéma électrique afin de connaître les possibilités de raccordement.


Disjoncteur différentiel

Pour plus de sécurité, il est recommandé de monter un disjoncteur différentiel avec courant de déclenchement à 30 mA en amont de la table de cuisson.

Dispositifs de coupure

La table de cuisson doit pouvoir être coupée du réseau sur tous les pôles à l'aide d'un dispositif de coupure. En état coupé, l'écart entre les contacts doit être d'au moins 3 mm ! Les dispositifs de coupure sont les organes de protection contre les surcharges de courant et le disjoncteur.

Mise hors tension

 Risque d'électrocution en raison de la tension réseau.

Lors de travaux de réparation et/ou de maintenance, un réenclenchement de la tension réseau peut être à l'origine d'une électrocution.

Après la coupure, protégez le réseau contre les remises sous tension.

Si l'appareil doit être mis hors tension, procédez de la façon suivante en fonction du type du réseau :

Fusibles

- Enlevez les fusibles de protection.

Fusibles à vis automatiques

- Appuyez sur le bouton de test (rouge) jusqu'à ce que le bouton du milieu (noir) se déclenche.

Disjoncteurs automatiques

- (interrupteurs de protection, au moins type B ou C) : faites basculer le levier de 1 (marche) à 0 (arrêt).

Disjoncteur différentiel

- (Disjoncteur différentiel) : Commutez l'interrupteur principal de 1 (marche) à 0 (arrêt) ou actionnez la touche de contrôle.


Câble d'alimentation électrique

La table de cuisson doit être raccordée avec un câble d'alimentation de type H 05 VV-F (isolation PVC) avec ferrite à rabat de la section appropriée, conformément au schéma électrique.

Consulter le schéma électrique afin de connaître les possibilités de raccordement.

La plaque signalétique indique la tension admissible pour la table de cuisson ainsi que la puissance de raccordement correspondante.

Remplacer le câble d'alimentation électrique

 Risque d'électrocution en raison de la tension réseau.

En raison d'un raccordement inapproprié, il peut y avoir un risque d'électrocution.

Faites remplacer le câble d'alimentation électrique uniquement par un électricien habilité.

Lors du remplacement du câble d'alimentation électrique, utilisez exclusivement le type de câble H 05 VV-F (isolation PVC) avec une section adaptée. Le câble d'alimentation est disponible auprès du fabricant ou du service après-vente.

Installation

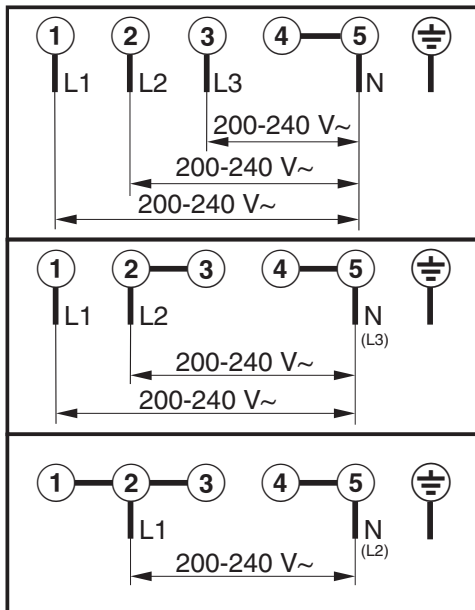
Schéma électrique

Toutes les possibilités de raccordement ne sont pas assurées sur le site d'installation.

Respectez les directives locales, nationales et les prescriptions complémentaires de la société locale de distribution d'électricité.

La charge maximale par conducteur extérieur raccordé est de 3 650 W.

Pour le raccordement de la table de cuisson, le 1er et le 2ème conducteur extérieur sont nécessaires. D'autres appareils peuvent être raccordés au 3e conducteur extérieur.



Fiches de données de produits

Les fiches de données des modèles décrits dans le présent mode d'emploi et les instructions de montage figurent ci-après.

Informations relatives aux tables de cuisson électriques domestiques

selon règlement (UE) N°66/2014

MIELE	
Identification du modèle	KM 7404 FX
Nombre de foyers et/ou zones de cuisson	4
Pour les foyers en forme de cercle : diamètre de la surface/ du foyer utile Pour les foyers/zones qui ne sont pas en forme de cercle : longueur et largeur de la surface/ du foyer utile L/W	1. = Ø 140-190 mm 2. = Ø 100-160 mm 3. = 230x390 mm 4. = 5. = 6. =
Consommation d'énergie par foyer ou zone de cuisson par kg (EC _{cuisson électrique})	1. = 174,0 Wh/kg 2. = 180,0 Wh/kg 3. = 186,0 Wh/kg
Consommation d'énergie de la table de cuisson par kg (EC _{plaque électrique})	180,0 Wh/kg

Informations relatives aux tables de cuisson électriques domestiques

selon règlement (UE) N°66/2014

MIELE	
Identification du modèle	KM 7414 FX, KM 7414 FX Glas
Nombre de foyers et/ou zones de cuisson	4
Pour les foyers en forme de cercle : diamètre de la surface/ du foyer utile Pour les foyers/zones qui ne sont pas en forme de cercle : longueur et largeur de la surface/ du foyer utile L/W	1. = Ø 160-220 mm 2. = Ø 100-160 mm 3. = 230x390 mm 4. = 5. = 6. =
Consommation d'énergie par foyer ou zone de cuisson par kg (EC _{cuisson électrique})	1. = 178,0 Wh/kg 2. = 180,0 Wh/kg 3. = 186,0 Wh/kg
Consommation d'énergie de la table de cuisson par kg (EC _{plaque électrique})	181,3 Wh/kg

Installation

Informations relatives aux tables de cuisson électriques domestiques

selon règlement (UE) N°66/2014

MIELE	
Identification du modèle	KM 7464 FR, KM 7464 FL, KM 7466 FR, KM 7466 FL
Nombre de foyers et/ou zones de cuisson	4
Pour les foyers en forme de cercle : diamètre de la surface/ du foyer utile Pour les foyers/zones qui ne sont pas en forme de cercle : longueur et largeur de la surface/ du foyer utile L/W	1. = Ø 140-190 mm 2. = Ø 100-160 mm 3. = 230x390 mm 4. = 5. = 6. =
Consommation d'énergie par foyer ou zone de cuisson par kg ($EC_{\text{cuisson électrique}}$)	1. = 174,0 Wh/kg 2. = 180,0 Wh/kg 3. = 186,0 Wh/kg
Consommation d'énergie de la table de cuisson par kg ($EC_{\text{plaque électrique}}$)	180,0 Wh/kg

Informations relatives aux tables de cuisson électriques domestiques

selon règlement (UE) N°66/2014

MIELE	
Identification du modèle	KM 7465 FR, KM 7465 FL
Nombre de foyers et/ou zones de cuisson	4
Pour les foyers en forme de cercle : diamètre de la surface/ du foyer utile Pour les foyers/zones qui ne sont pas en forme de cercle : longueur et largeur de la surface/ du foyer utile L/W	1. = 230x390 mm 2. = 230x390 mm 3. = 4. = 5. = 6. =
Consommation d'énergie par foyer ou zone de cuisson par kg ($EC_{\text{cuisson électrique}}$)	1. = 186,0 Wh/kg 2. = 186,0 Wh/kg
Consommation d'énergie de la table de cuisson par kg ($EC_{\text{plaque électrique}}$)	186,0 Wh/kg

Informations relatives aux tables de cuisson électriques domestiques

selon règlement (UE) N°66/2014

MIELE	
Identification du modèle	KM 7474 FR, KM 7474 FL
Nombre de foyers et/ou zones de cuisson	4
Pour les foyers en forme de cercle : diamètre de la surface/ du foyer utile Pour les foyers/zones qui ne sont pas en forme de cercle : longueur et largeur de la surface/ du foyer utile L/W	1. = Ø 160-220 mm 2. = Ø 100-160 mm 3. = 230x390 mm 4. = 5. = 6. =
Consommation d'énergie par foyer ou zone de cuisson par kg ($EC_{\text{cuisson électrique}}$)	1. = 178,0 Wh/kg 2. = 180,0 Wh/kg 3. = 186,0 Wh/kg
Consommation d'énergie de la table de cuisson par kg ($EC_{\text{plaque électrique}}$)	181,3 Wh/kg

Installation

Déclaration de conformité

Par la présente, Miele déclare que cette table de cuisson vitrocéramique à induction est conforme à la directive 2014/53/EU.

Le texte complet de la déclaration de conformité se trouve sous une des adresses Internet suivantes :

- Page d'accueil miele France, sur www.miele.fr
- Onglet Services, Demande de documentations, Modes d'emploi, sur <https://miele.fr/modedemploi> en indiquant le nom du produit ou le numéro de série

Bande fréquence	2,4000 GHz – 2,4835 GHz
Puissance maximale d'émission	< 100 mW

MIELE France

Siège social

9 avenue Albert Einstein - Z. I. du Coudray

93151 - Le Blanc-Mesnil CEDEX

R.C.S. Bobigny B 708 203 088

Miele Experience Center

Paris Rive Droite

55 Boulevard Maiesherbes

75008 Paris

Miele Experience Center

Paris Rive Gauche

30 rue du Bac

75007 Paris

Miele Experience Center Nice

Secteur Cap 3000

285 avenue de Verdun

06700 Saint-Laurent du Var



Internet
www.miele.fr



La ligne Consommateurs

Conseils, SAV, accessoires
et pièces détachées

09 74 50 1000

Appel non surtaxé

S.A. Miele Belgique

Z.5 Mollem 480

1730 Mollem (Asse)

Réparations à domicile et autres

renseignements : 02/451.16.16

E-mail: contact@miele-support.be

Internet: www.miele.be

Prenez un rendez-vous au

Miele Experience Center

de Bruxelles, Mollem, Anvers

ou Hasselt

Miele Luxembourg S.à.r.l.

20, rue Christophe Plantin

Boîte postale 1011

L-1010 Luxembourg-Gasperich

**Réparations à domicile et autres
renseignements : 49 711 30**

E-mail : infolux@miele.lu

Internet : www.miele.lu

Siège en Allemagne

Miele & Cie. KG

Carl-Miele-Straße 29, 33332 Gütersloh

KM 7404 FX, KM 7414 FX, KM 7414 FX Glas, KM 7464 FR,
KM 7464 FL, KM 7465 FR, KM 7465 FL, KM 7466 FR,
KM 7466 FL, KM 7474 FR, KM 7474 FL