



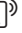


## Bruksanvisning Tørketrommel med varmepumpe



Bruksanvisningen **må** leses før oppstilling - installasjon – igangsetting.  
Da beskytter du deg mot person- og materiellskade.

# Innhold

---

<b>Aktivt miljøvern</b> .....	<b>6</b>
Avfallshåndtering av lo og tilbehør .....	6
<b>Sikkerhetsregler og advarsler</b> .....	<b>7</b>
<b>Betjening av tørketrommelen</b> .....	<b>15</b>
Betjeningspanel .....	15
Slik fungerer sensortastene .....	16
<b>Første igangsetting</b> .....	<b>17</b>
Installasjon .....	17
Stillstandstid etter oppstilling .....	17
Informasjon om tilkobling .....	17
Miele@home .....	17
Wash2dry   .....	18
<b>Energisparing</b> .....	<b>20</b>
<b>1. Riktig tøypleie</b> .....	<b>21</b>
Ta hensyn til følgende allerede ved vaskingen .....	21
Klargjøring av tøy for tørketrommel .....	21
Tørking .....	22
Vedlikeholdssymboler .....	22
Riktig tørketrinn .....	22
<b>2. Innlegging av tøyet</b> .....	<b>23</b>
Legge inn tøyet .....	23
Kontrollere FragranceDos .....	23
<b>3. Valg og start av et program</b> .....	<b>24</b>
Slå på tørketrommelen .....	24
Programvalg .....	24
1. Velge tørkeprogram via programvelgeren .....	24
2. Velge tørkeprogram via programvelgeren på MobileStart  .....	24
3. Velge tørkeprogram via programvelgerstillingen Wash2Dry   .....	24
Velge programinnstilling .....	25
Velg tørketrinn .....	25
Velge programtiden <i>Lufting varm/DryFresh</i> .....	26
Velg DryCare 40 .....	26
Starte program .....	27

<b>4. Uttak av tøyet før programslutt</b> .....	<b>28</b>
Programslutt/antikrøll .....	28
Ta ut tøyet .....	28
◆ <b>Startforvalg/SmartStart</b> .....	<b>29</b>
SmartStart .....	30
<b>Programoversikt</b> .....	<b>31</b>
<b>Endre programforløp</b> .....	<b>35</b>
Endre programmet som er i gang .....	35
Legge inn mer tøy eller ta ut tøy .....	35
<b>Kondensvannbeholder</b> .....	<b>36</b>
Tømming av kondensvannbeholderen .....	36
<b>Duftampulle</b> .....	<b>37</b>
FragranceDos .....	37
Fjerne beskyttelsesfolien på duftampullen .....	37
Sette inn duftampulle .....	38
Åpne duftampulle .....	39
Lukke duftampulle .....	39
Uttak/utskiftning av duftampullen .....	40
<b>Rengjøring og stell</b> .....	<b>41</b>
Rengjøring av tørketrommelen .....	41
Lofiltre .....	41
Uttak av duftampulle .....	41
Fjerning av synlig lo .....	41
Grundig rengjøring av lofiltre og luftføringsområdet .....	42
Rengjøring av lofiltrene med vann .....	43
Rengjøring av sokkelfilter .....	43
Ta ut sokkelfilteret .....	43
Rengjøring av sokkelfilter .....	44
Rengjøring av lokket til sokkelfilteret .....	45

# Innhold

---

<b>Hvis feil oppstår ...</b> .....	<b>47</b>
Kontrolllamper eller henvisninger i tidsdisplayet etter avbrutt program .....	47
Kontrolllamper eller henvisninger i tidsdisplayet .....	49
Ikke tilfredsstillende tørkeresultat .....	50
Tørkeprosessen varer svært lenge .....	51
Andre problemer .....	52
Utskiftning av sokkelfilter .....	53
Regenerering av sokkelfilteret .....	55
Kontroll av varmeveksler .....	55
<b>Service</b> .....	<b>56</b>
Kontakt ved feil .....	56
EPREL-database .....	56
Ekstraustyr .....	56
Garanti .....	56
<b>Installasjon</b> .....	<b>57</b>
Front .....	57
Bakside .....	58
Transportering av tørketrommelen .....	58
Bæring av tørketrommelen til oppstillingsstedet .....	58
Oppstilling .....	59
Oppretting av tørketrommelen .....	59
Stillstandstid etter oppstilling .....	59
Ventilasjon .....	60
Før en senere transport .....	60
Ekstra oppstillingsbetingelser .....	61
Bruk av kondensvannslange .....	62
Spesielle tilkoblingsbetingelser hvor tilbakeslagsventil er nødvendig .....	62
Plassering av avløpsslangen .....	62
Eksempler .....	63
Elektrotilkobling .....	65
<b>Tekniske data</b> .....	<b>66</b>
Datablad for husholdningstørketromler .....	67
Samsvarserklæring .....	68

<b>Forbruksdata</b> .....	<b>69</b>
<b>Programmeringsfunksjoner</b> .....	<b>71</b>
Programmering .....	71
<i>P00</i> fabrikkinnstilling .....	73
<i>P01</i> Tørkestrinn Bomull .....	73
<i>P02</i> Tørkestrinn Lettstelt .....	73
<i>P04</i> Avkjølingstemperatur .....	73
<i>P05</i> Lydstyrke varselsignal .....	74
<i>P06</i> Tastelyd .....	74
<i>P07</i> PIN-kode .....	74
<i>P08</i> Ledningsevne .....	74
<i>P11</i> Standbystatus betjeningspanel .....	75
<i>P13</i> Memory .....	75
<i>P14</i> Antikrøll .....	75
<i>P19</i> Varselsignal, aktivt .....	75
<i>P20</i> Luftveiindikator .....	76
<i>P22</i> Dimmet lysstyrke i lysfeltene .....	76
<i>P25</i> Varighet varselsignal programslutt .....	76
<i>P26</i> Velkomstsignal .....	76
<i>P90</i> Driftstimer .....	76
Nettverk .....	76
Utkobling av WiFi .....	77
<i>P24</i> RemoteUpdate .....	77
<i>P31</i> Fjernstyring .....	78
<i>P32</i> SmartGrid .....	78
Opphavsretter og lisenser for kommunikasjonsmodulen .....	78

## Retur og gjenvinning av emballasjen

Emballasjen benyttes til håndtering og beskytter produktet mot transport-skader. Emballasjematerialene er valgt med sikte på miljøvennlighet og avfallsbehandling og kan derfor generelt gjenvinnes.

Gjenvinning av emballasjen til materialkretsløpet medfører besparelser av råstoffer. Benytt deg av materialspesifikke gjenvinningsstasjoner og returmøstigheter. Miele-forhandleren tar transportemballasjen i retur.

## Retur og gjenvinning av det gamle produktet

Elektriske og elektroniske produkter inneholder ofte verdifulle materialer. De inneholder imidlertid også skadelige stoffer, blandinger og komponenter, som har vært nødvendige for produktets funksjon og sikkerhet. I restavfallet eller ved feil behandling kan disse stoffene være helseskadelige og skade miljøet. Kast derfor aldri produktene som restavfall.



Pass på at rørledningene og varmeveksleren på tørketrommelen din ikke skades før den returneres og gjenvinnes på en forsvarlig og miljøvennlig måte. Slik sikres det at kjølemiddelet i tørketrommelen og oljen i kompressoren ikke kan lekke ut i omgivelsene.

Benytt i stedet de offentlige returpunktene for innlevering og gjenvinning av slike produkter. Produktene kan leveres gratis til kommunale gjenvinningsstasjoner, forhandlere av til-

svarende produkter eller til Miele. For mer informasjon, se [www.miele.no](http://www.miele.no). Du er selv juridisk ansvarlig for å slette personlige data som måtte finnes i de gamle produktene. Du er rettslig forpliktet til å ta ut gamle batterier, akkumulatører og lamper som ikke sitter fast i produktet, og som kan tas ut uten at de blir ødelagt. Ta dem med til et egnet returpunkt, der de kan leveres gratis. Sørg for at produktet oppbevares utilgjengelig for barn til det kjøres bort.

## Avfallshåndtering av lo og tilbehør

Slitasje fører til at miljøskadelige mikroplastpartikler løsrives fra plagg som inneholder syntetiske fibre, og blir værende på tøyet etter vask. Kast derfor loen som er samlet opp av lofiltrene, i restavfallet. For å unngå spredning av mikroplast i avløpssystemet skal ikke lo havne i avløpet.

Tilbehør som ikke kan brukes, for eksempel en tom duftampulle eller et defekt sokkelfilter, kan også kastes sammen med restavfallet.



Denne bruksanvisningen må leses.



Denne tørketrommelen inneholder et brennbart og eksplosivt kjølemiddel.

Denne tørketrommelen oppfyller de påbudte sikkerhetskravene. Bruk som ikke er forskriftsmessig, kan imidlertid føre til skader på personer og gjenstander.

Les bruksanvisningen nøye før du begynner å bruke tørketrommelen. Den gir viktige opplysninger om innbygging, sikkerhet, bruk og vedlikehold. På denne måten beskytter du deg selv og unngår skader på tørketrommelen.

I henhold til internasjonal standard IEC 60335-1 ber Miele uttrykkelig om at kapittelet om installasjon av tørketrommelen samt sikkerhetshenvisninger og advarsler må leses nøye og følges.

Miele kan ikke gjøres ansvarlig for skader som skyldes at disse henvisningene ikke blir fulgt.

Ta vare på bruksanvisningen og gi den videre til en eventuell senere eier.

### Forskriftsmessig bruk

- ▶ Denne tørketrommelen er bestemt for bruk i husholdningen og husholdningsliknende steder.
- ▶ Denne tørketrommelen er ikke beregnet for utendørs bruk.
- ▶ Tørketrommelen skal kun brukes innenfor rammen av hva som er vanlig i en husholdning, til tørking av tekstiler som er vasket i vann, og som i følge produsentens vedlikeholdsetikett tåler trommeltørking. Annen bruk er ikke tillatt. Miele er ikke ansvarlig for skader som skyldes ureglementert bruk eller feil betjening.

## Sikkerhetsregler og advarsler

---

▶ Personer, som på grunn av sin psykiske eller fysiske tilstand eller pga. sin uerfarenhet eller uvitenhet ikke er i stand til å betjene tørketrommelen på en sikker måte, må ikke bruke denne tørketrommelen uten tilsyn eller veiledning fra en ansvarlig person.

### Barn i husholdningen

- ▶ Barn under 8 år må holdes vekk fra tørketrommelen, med mindre de er under konstant tilsyn.
- ▶ Barn over åtte år, får bare betjene tørketrommelen uten tilsyn, dersom tørketrommelens funksjon er forklart slik at de kan betjene den på en sikker måte. Barn må kunne se og forstå mulige farer ved feil betjening.
- ▶ Barn må ikke rengjøre eller vedlikeholde tørketrommelen uten tilsyn.
- ▶ Hold øye med barn som befinner seg i nærheten av tørketrommelen. Ikke la barn leke med tørketrommelen.

### Teknisk sikkerhet

- ▶ Kontroller at tørketrommelen ikke har ytre, synlige skader før den stilles opp.  
En skadet maskin må ikke stilles opp og tas i bruk.
- ▶ Før tørketrommelen tilkobles, må tilkoblingsdataene (sikring, spenning og frekvens) på typeskiltet sammenlignes med dataene for el-nettet. Ta kontakt med elektrofagfolk hvis du er i tvil.
- ▶ Midlertidig eller permanent drift på et selvforsynt energiforsynings-system eller et energiforsyningsystem som ikke er synkronisert med strømforsyningen (som f.eks. øynettverk, backup-systemer), er mulig. Forutsetning for drift er at energiforsyningsystemet overholder retningslinjene i NEK EN 50160 eller tilsvarende.  
Funksjon og drift av sikkerhetstiltakene i husinstallasjonen og i dette Miele-produktet må også sikres ved drift av øynettverk, eller ved drift som ikke er synkronisert med strømforsyningen, eventuelt erstattes av likeverdige tiltak i installasjonen. Eksempelvis som beskrevet i den aktuelle publiseringen av NEK EN 5272-2 / VDE-AR-E 2510-2.



## Sikkerhetsregler og advarsler

---


- ▶ Sikkerheten for det elektriske anlegget i tørketrommelen garanteres kun hvis maskinen kobles til et forskriftsmessig installert jordingsystem. Det er meget viktig at denne grunnleggende sikkerhetsforutsetningen kontrolleres. I tvilstilfeller bør fagfolk kontrollere husinstallasjonen. Miele kan ikke gjøres ansvarlig for skader som skyldes manglende eller brutt jordledning.
- ▶ Av sikkerhetsgrunner må du ikke bruke skjøte kabler, flerveisstikkontakt eller lignende (brannfare på grunn av overoppheting).
- ▶ Hvis tilkoblingsledningen blir skadet, må den skiftes ut av fagfolk som er autorisert av Miele, for å unngå at brukeren utsettes for fare.
- ▶ Reparasjoner utført av ukyndige kan medføre betydelig fare for brukeren, som Miele ikke overtar noe ansvar for. Reparasjoner skal bare utføres av fagfolk som er autorisert av Miele, ellers gjelder ikke noe garantiansvar ved påfølgende skader.
- ▶ Defekte deler må bare skiftes ut med originale reservedeler fra Miele. Bare for disse delene kan Miele garantere at de sikkerhetskravene som stilles til maskinene, blir oppfylt.
- ▶ Ved feil eller ved rengjøring og stell, må tørketrommelen kobles fra strømmettet. Maskinen er strømløs bare når:
  - støpselet til tørketrommelen er trukket ut eller
  - sikringene i husinstallasjonen er koblet ut eller
  - skrusikringene i husinstallasjonen er skrudd helt ut.
- ▶ Denne tørketrommelen må ikke brukes på ikke-stasjonære oppstillingssteder (f.eks. skip).
- ▶ Det må ikke foretas endringer på tørketrommelen uten uttrykkelig tillatelse fra Miele.
- ▶ Pga. spesielle krav (f.eks. når det gjelder temperatur, fuktighet, kjemisk stabilitet, slitestyrke og vibrasjon), er denne tørketrommelen utstyrt med en spesial-lyspære. Denne lyspæren skal kun brukes til det den er bestemt for. Den er ikke egnet for rombelysning. Den skal kun skiftes ut av fagfolk som er autorisert av Miele eller av Miele serviceavdeling.

## Sikkerhetsregler og advarsler

---

► Denne tørketrommelen arbeider med et kjølemiddel, som komprimeres av en kompressor. Kjølemiddelet, som gjennom komprimering, har fått et høyere temperaturnivå, går gjennom et lukket kjølemiddelkretsløp. Varmen som oppstår i denne forbindelse overføres i varmeveksleren til tørkeluften som strømmer forbi.


- Brummelyder under tørkeprosessen, som dannes gjennom varmepumpen, er normalt. Dette påvirker ikke tørketrommelens funksjon.
- Kjølemiddelet er miljøvennlig og skader ikke ozonlaget.

 Skader på tørketrommelen som følge av for tidlig igangsetting. Varmepumpen kan bli skadet av dette. Vent en time etter oppstilling, før du starter et tørkeprogram.



► Kjølemiddelet R290 i denne tørketrommelen er brennbart og eksplosivt. Dersom tørketrommelen er skadet, følg disse forholdsreglene:

- Unngå åpen ild og gnisttennere.
- Koble tørketrommelen fra strømmettet.
- Oppstillingsrommet til tørketrommelen må gjennomluftes.
- Ta kontakt med Miele's serviceavdeling.

 Brannfare og eksplosjonsfare ved skade på tørketrommelen. Kjølemiddelet er brennbart og eksplosivt, hvis det lekker ut. Sørg for at tørketrommelen ikke blir skadet. Det må ikke foretas forandringer på tørketrommelen.

- Følg anvisningene i kapitlene «Installasjon» og «Tekniske data».
- Støpselet må være tilgjengelig til enhver tid, slik at tørketrommelen kan kobles fra strømforsyningen.
- Luftspalten mellom undersiden av tørketrommelen og gulvet må ikke gjøres mindre av sokkellister, høyflosstepper osv. Ellers blir det ikke tilført nok luft.
- I svingområdet til maskindøren må det ikke installeres låsbare dører, skyvedører eller dører som slår motsatt vei.

## Bruk

► Maksimal kapasitet er 8,0 kg (tørt tøy).

Noen programmer har redusert maks. kapasitet. Se kapitlet «Programoversikt».

► Brannfare!

Denne tørketrommelen må ikke kobles til en styrbar stikkontakt (f.eks. med et tidsur eller et elektrisk anlegg med toppbelastningsutkobling). Hvis tørkeprogrammet skulle bli avbrutt før avkjølingsfasen, kan det være fare for selvantennning av tøy.

► **Advarsel:** Slå aldri av tørketrommelen før tørkeprogrammet er slutt. I så fall må alle tekstilene straks tas ut av tørketrommelen og bres utover slik at varmen kan bli avgitt.

► Skyllemiddel og lignende produkter bør brukes i henhold til anvisningene for skyllemiddelet.

► Fjern alle gjenstander fra lommene (som f.eks. lightere, fyrstikker).

► Lofiltrene må rengjøres etter hver tørking!

► Lofilteret og sokkelfilteret må tørkes etter at de har blitt rengjort med vann. Hvis lofilteret/sokkelfilteret er vått, kan det oppstå funksjonsfeil under tørkingen.

► Fordi det foreligger brannfare, må det ikke tørkes tekstiler som ikke er tilstrekkelig rengjort eller fortsatt har rester av smuss. Dette gjelder spesielt tekstiler, som

- ikke er vasket.
- ikke er tilstrekkelig rengjort, og har rester av olje, fett eller lignende (f.eks. kjøkken- eller kosmetikktekstiler med rester av olje, fett eller kremer). Hvis tekstilene ikke er skikkelig rengjort, er det brannfare pga. selvantennning, selv etter at tørkeprosessen er ferdig, og også etter at tekstilene er tatt ut av tørketrommelen.
- er behandlet med brannfarlige rengjøringsmidler eller har rester av aceton, alkohol, bensin, petroleum, parafin, flekkfjerner, terpentin, voks, voksfjerner eller kjemikalier (gjelder f.eks. mopper, gulvkluter, vaskekluter).
- inneholder rester av hårspray, neglelakkfjerner eller lignende.

Vask derfor slike tekstiler ekstra grundig:

Bruk tilstrekkelig med vaskemiddel og velg høy temperatur. Er du i tvil, vask disse tekstilene flere ganger.

## Sikkerhetsregler og advarsler

---

- ▶ På grunn av brannfare, må disse tekstilene eller produktene aldri tørkes i tørketrommelen:
  - Tekstiler, hvor det er brukt industrikjemikalier til rengjøring (f.eks. ved kjemisk rengjøring).
  - Tekstiler som overveiende inneholder skumgummi-, gummi eller gummilignende deler. Det er f.eks. produkter av lateksskumgummi, dusjforheng, vanntette tekstiler, gummierte artikler og klær, hodeputer med skumgummibiter.
  - Tekstiler med fyll, som er skadet (f.eks. puter og jakker). Fyllet som faller ut kan forårsake brann.
- ▶ Denne tørketrommelen utvikler svært mye varme gjennom driften med varmpumpen i kabinettet. Denne varmen må kunne ledes godt ut. Ellers kan tørketiden forlenges eller man må regne med skade på tørketrommelen på sikt.

For å unngå dette må det sikres:

- Stabil ventilasjon av rommet under hele tørkeprosessen.
  - En luftspalte mellom gulvet og undersiden av tørketrommelen, som ikke får dekkes til eller forminskes.
- ▶ Ikke spyl tørketrommelen med vannslange.
  - ▶ Ikke støtt eller len deg på døren. Tørketrommelen kan velte.
  - ▶ For mange programmer følger avkjølingsfasen etter oppvarmingsfasen, for å sikre at tekstilene blir tørket med en temperatur de ikke kan ta skade av (f.eks. for å unngå selvantennning). Først etter denne fasen, er programmet slutt.
- Ta alltid alle tekstilene ut av tørketrommelen rett etter programslett.
- ▶ Lukk døren etter hver tørking. Da unngår du at:
    - barn forsøker å klatre inn i trommelen eller gjemmer gjenstander i den.
    - smådyr klatrer inn i trommelen.
  - ▶ Tørketrommelen må ikke brukes uten eller
    - med lofiltre som er skadet.
    - med sokkelfilter som er skadet.

Da vil det bli for mye lo i tørketrommelen, noe som kan føre til feil på tørketrommelen!

▶ Ikke plasser tørketrommelen i et rom hvor det er fare for frost. Temperaturer rundt frysepunktet påvirker tørketrommelens funksjon. Kondensvann som fryser i pumpen og i avløpsslangen kan føre til skader.

Tillatt romtemperatur bør ligge mellom +2 °C og +35 °C.

▶ Når du kobler til kondensvannslangen, må du sikre avløpsslangen så den ikke glir ned hvis den f.eks. henges på en vask.

Ellers kan slangen gli ned, og kondensvannet som renner ut, kan forårsake skade.

▶ Kondensvann er ikke drikkevann. Det er helsefarlig for mennesker og dyr å drikke dette vannet.

▶ Hold alltid tørketrommelens omgivelser frie for støv og lo.

Smusspartikler i luften som suges inn kan med tiden tette kondenskassen.

### Bruk av duftampulle (ekstrautstyr)

▶ Bruk kun original duftampulle fra Miele.

▶ Duftampullen skal kun oppbevares i forpakningen. Ta derfor vare på denne.

▶ OBS! Det kan renne ut duftstoffer! Hold duftampullen eller lo-filteret med den monterte duftampullen rett. Det må aldri legges ned eller vippes.

▶ Tørk straks opp duftstoff som har rent ut med en absorberende klut: fra gulvet, tørketrommelen, tørketrommeldeler (f.eks. lofilter).

▶ Hvis du kommer i kontakt med duftstoff som har rent ut: **Hud:** vask grundig med vann og såpe. **Øyne:** skylk grundig med rent vann i minst 15 minutter. Ved svelging, skylk **munnen** grundig med rent vann. Etter kontakt med øynene eller ved svelging, skal lege konsulteres!

▶ Hvis du har på deg klær som kommer i kontakt med duftstoff som renner ut, må du skifte omgående. Rengjør klær eller kluter grundig med rikelig med vann og vaskemiddel.

▶ Hvis følgende råd ikke følges, er det fare for brann eller skader på tørketrommelen:

- Etterfyll aldri duftstoff/parfyme i ampullen.
- Bruk aldri en ødelagt duftampulle.

▶ En tom duftampulle skal kastes som husholdningsavfall og aldri brukes til noe annet.

▶ Følg også informasjonen som følger med duftampullen.

## Sikkerhetsregler og advarsler

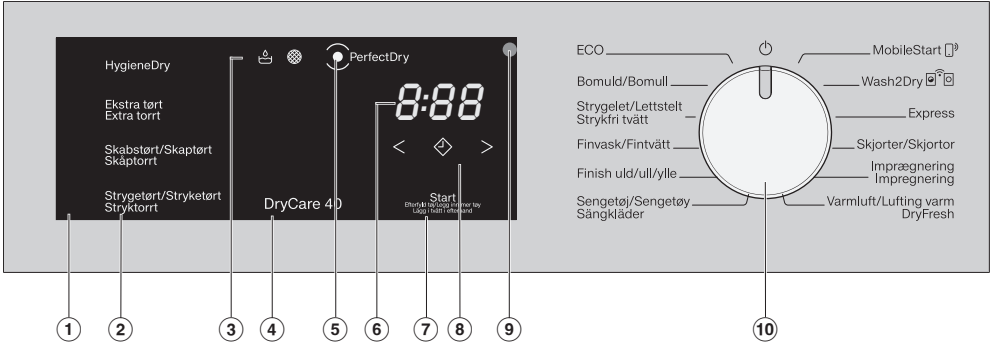
---

### Tilbehør

- ▶ Tilbehørsdeler kan bare monteres i eller til maskinen, dersom de uttrykkelig er godkjent av Miele.  
Hvis andre deler monteres, tapes krav i forbindelse med garanti og/eller produktansvar.
- ▶ Mielees tørketromler og vaskemaskiner kan oppstilles i en vask-tørk-søyle. Til dette behøves en mellomsats (WTV, ekstrautstyr). Vær oppmerksom på at mellomsatsen både må passe til tørketrommelen og vaskemaskinen.
- ▶ Sørg for at Miele-sokkelen, som er å få kjøpt som ekstrautstyr, passer til denne tørketrommelen.
- ▶ Miele gir opp til 15 år, men minst 10 år leveringsgaranti for viktige reservedeler etter endt produksjon av tørketrommelen.

 Miele kan ikke gjøres ansvarlig for skader som skyldes at sikkerhetsreglene ikke blir fulgt.

## Betjeningspanel





### ① Betjeningspanel

Betjeningspanelet består av ulike sensortaster, tidsdisplayet og kontrollamper.

### ② Sensortaster for tørke­trinn

Etter valg av et tørke­trinn­program med programvelgeren lyser det foreslåtte tørke­trinn­et. Tørke­trinn­ene som kan velges i det respektive programmet, har en dimmet belysning.


### ③ Kontrollamper ved behov.


-  Tøm kondensvannbeholderen
-  Rengjør lofiltrene og sokkel­filteret

### ④ Sensortast *DryCare40*

For pleie av temperaturømfintlige tekstiler.

### ⑤ Symbolet *PerfectDry*

 blinker etter programstart, og slukker når programtiden vises. *PerfectDry* måler tøyetets restfuktighet. *Perfect Dry* sørger for nøyaktig tørking som også påvirkes av kalkinnholdet i vannet.

 lyser når tørke­trinn­et er nådd ved programslutt, men ikke i programmene *Finish ull*, *Lufting varm*/*DryFresh*.

### ⑥ Tidsdisplay

Etter programstart vises programtiden i timer og minutter.

- Ved en programstart med startforvalg, vises programtiden først etter at startforvalgstiden er telt ned.
- Lengden på de fleste programmene kan variere, noe som kan føre til tidsforskyvninger. Varigheten er bl.a. avhengig av tøymengde, type tøy eller restfuktighet. Elektronikken tilpasser seg til egenskapene, og tiden blir stadig mer nøyaktig.

# Betjening av tørketrommelen

---



## ⑦ **Sensortast *Start/Legg inn mer tøy***

Ved å berøre sensortasten *Start/Legg inn mer tøy*, startes et program. Et pågående program kan avbrytes for å legge inn mer tøy. Sensortasten blinker når et program kan startes. Sensortasten lyser konstant etter programstart.



## ⑧ **Sensortaster**

for startforvalget eller programtiden  
*Lufting varm/DryFresh*



Etter berøring av sensortasten  velges en senere programstart (startforvalg). Når denne velges, lyser  sterkt.

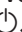


Ved berøring av sensortastene  eller  velges varigheten for startforvalget eller for programmet *Lufting varm/DryFresh*.

## ⑨ **Optisk grensesnitt**

Brukes som overføringspunkt av serviceavdelingen.

## ⑩ **Programvelger**

For programvalg og utkobling. Tørketrommelen slås på med programvalget, og av ved å stille programvelgeren på .

Tørketrommelen tilbyr følgende alternativer for programvalget når tørketrommelen er integrert i WiFi-nettverket.



### **MobileStart**

Du kan fjernstyre tørketrommelen via Miele-appen.



### **Wash2Dry**

Et tørkeprogram som er tilpasset tøy, stilles inn avhengig av den tilkoblede vaskemaskinen.

## Slik fungerer sensortastene

Sensortastene ②, ④, ⑦ og ⑧ reagerer på berøring med fingertuppene. Sensortastene kan velges så lenge de lyser.

En sterkt lysende sensortast betyr: Er nettopp valgt.

En sensortast med dimmet belysning betyr: Er mulig å velge.



## Installasjon

Før første igangsetting må du forsikre deg om at du har fulgt alle instruksene i kapittelet «Installasjon».

Denne bruksanvisningen må leses, spesielt kapittelet «Installasjon».


## Fjerning av beskyttelsesfolie og klistremerker

### ■ Fjern:

- Beskyttelsesfolien fra døren (hvis den er der).
- Alle eventuelle reklameklistremerker fra fremsiden og fra dekselet (hvis de er der).

Klistremerker som vises når døren er åpen (f.eks. typeskiltet), må ikke fjernes.

## Stillstandstid etter oppstilling

 Skade på tørketrommelen pga. for tidlig igangsetting.

Varmepumpen kan bli skadet av dette.

Vent en time etter oppstilling før du tar tørketrommelen i bruk.

## Informasjon om tilkobling

### Miele@home

Tørketrommelen din er utstyrt med en integrert WiFi-modul.

For bruk trenger du:

- et WiFi-nettverk
- Miele-appen
- en brukerkonto hos Miele. Brukerkontoen kan du opprette gjennom Miele-appen.

Miele-appen leder deg ved tilkobling mellom tørketrommelen og hjemmenettverket ditt.

Etter at du har koblet tørketrommelen til WiFi-nettverket, kan du f.eks. utføre følgende operasjoner med appen:

- Fjernstyre tørketrommelen din
- Hente informasjon om driftstilstanden på tørketrommelen din
- Hente informasjon om programforløpet til tørketrommelen din

Gjennom tilkobling av tørketrommelen til WiFi-nettverket, øker strømforbruket, også når tørketrommelen er slått av.

Forsikre deg om at signalet til ditt WiFi-nettverk har tilstrekkelig signalkraft der hvor tørketrommelen skal plasseres.

# Første igangsetting

## Tilgjengelighet WiFi-forbindelse

WiFi-forbindelsen deler et frekvensområde med andre produkter (f.eks. mikrobølgeovner, fjernstyrte leker). Dermed kan det oppstå tidvise eller fullstendige forstyrrelser på forbindelsen. Kontinuerlig tilgjengelighet av de tilbudte funksjonene kan derfor ikke garanteres.

## Tilgjengelighet Miele@home

Bruken av Miele Appen er avhengig av tilgjengeligheten til Miele@home-tjenestene i ditt land.

Miele@home-tjenesten er ikke tilgjengelig i alle land.

Informasjon om tilgjengelighet finner du via internettsiden [www.miele.com](http://www.miele.com).

## Miele App

Miele App kan lastes ned gratis fra Apple App Store® eller Google Play Store™.



## Wash2dry

Etter et vellykket programforløp overfører Miele vaskemaskinen programdataene til Miele Cloud via routeren der også tørketrommelen i nettverket er koblet til.

Ved hjelp av de overførte programdataene stiller tørketrommelen automatisk inn et tørkeprogram som er tilpasset tøyet.

Alt du trenger å gjøre, er å starte tørkeprogrammet etter at du har lagt inn tøyet. Du behøver ikke foreta noen flere programinnstillinger på tørketrommelen.

**Tips:** Tørkeprogrammet må startes innen 24 timer etter at vaskeprogrammet er slutt. Så lenge er dataene tilgjengelige for tørketrommelen. Hvis et nytt vaskeprogram startes, skrives de over.

**Tips:** Ikke koble tørketrommelen fra strømmettet. Så snart du har valgt *Wash2Dry*, mottar tørketrommelen programdataene som er overført fra vaskemaskinen.

Hvis du på forhånd har koblet produktet fra nettverket, vil det føre til et forsinket mottak av dataene.

Forutsetninger for bruk av funksjonen *Wash2Dry* er at Miele's vaskemaskin og tørketrommel er koblet til Miele@home Services.

**Tips:** Konfigurer Miele@home slik det er beskrevet i denne bruksanvisningen.

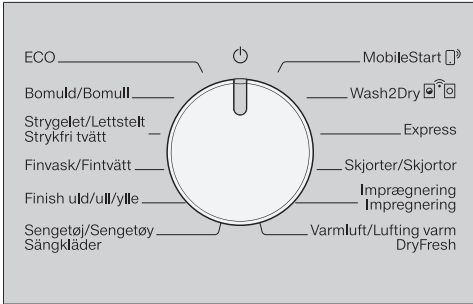
## Opprettelse av Miele@home

Det finnes 2 tilkoblingsmuligheter:

1. Via Miele-appen (standardinnstilling)
2. Via WPS  
Da trenger du en WPS-kompatibel router.

## Pålogging via Miele Appen

Du kan opprette nettverksforbindelsen med Miele Appen.



- Deretter kan du fylle tøy i tørketrommelen og velge program, som beskrevet i kapittel «3. Valg og start av et program».

- Still programvelgeren på *Mobile-Start*.

I tidsdisplayet vises *APP* og deretter foretas en nedtelling på 10 minutter. Miele Appen utfører de neste trinnene. Ved opprettet forbindelse viser tidsdisplayet *Con*.

## Innlogging via WPS

- Still programvelgeren på *Mobile-Start*.
- Berør sensortasten helt til *WPS* vises i tidsdisplayet, og det høres en kort kvitteringstone.

Deretter telles timeout-tiden på 2 minutter ned i tidsdisplayet.

- Aktiver funksjonen «WPS» på routeren i løpet av 2 minutter.

Når tilkoblingen er vellykket, vises *Con* i tidsdisplayet.

**Tips:** Hvis forbindelsen ikke er opprettet etter at timeout-tiden er utløpt, må du gjenta prosessen.

## Gjennomfør første igangsetting iht. denne bruksanvisningen

- Les kapitlene «1. Riktig tøypleie» og «2. Innlegging av tøyet».

## Energisparing

---

Denne tørketrommelen med varme-pumpeteknologi er utviklet for energi-besparende tørking. Med følgende tiltak kan du spare enda mer energi, fordi tørketiden ikke forlenges unødvendig.

- Sentrifuger tøyet i vaskemaskinen med maksimal sentrifugehastighet. Hvis du sentrifugerer med f.eks. 1 600 o/min i stedet for 1 000 o/min, kan du spare ca. 20 % energi ved tørkingen, og du sparer også tid.
- Hvis det er mulig, bør du alltid tørke den maksimalt angitte tøymengden for det aktuelle programmet. En full trommel bidrar til energibesparelser, fordi du ikke trenger å starte enda et tørkeprogram. Da er alltid energiforbruket lavest i forhold til samlet tøymengde.
- Sørg for at romtemperaturen ikke er for høy. Dersom det befinner seg andre apparater i rommet som avgir varme, må disse slås av.
- Rengjør lofiltrene i døråpningen etter hver tørking.


Henvisninger om rengjøring av lofilteret og filteret i sokkelen finner du i kapittel «Rengjøring og stell».


- Det er fornuftig å bruke tidsvariabel, prisgunstig strømtariff. Undersøk dette med strømleverandøren din. Det kan det være nyttig å bruke tørketrommelens startforvalgsfunksjon. Da kan du selv velge klokkeslettet for automatisk start av tørketrommelen i løpet av de neste 24 timene.

## Ta hensyn til følgende allerede ved vaskingen

- Vask veldig skittent tøy svært grundig: bruk tilstrekkelig med vaskemiddel og velg høy temperatur. Vask tøyet flere ganger hvis du er i tvil.
- Ikke tørk dryppvåte tekstiler. Sentrifuger tekstilene med maks. sentrifugehastighet i vaskemaskinen. Jo høyere sentrifugehastighet, desto mer energi og tid kan du spare ved tørkingen.
- Nye mørke/fargede tekstiler skal vaskes separat og grundig før første tørking, og bør ikke tørkes sammen med lyse tekstiler. Slike tekstiler kan farge av (også på kunststoffdeler i tørketrommelen). Dessuten kan lo med annen farge sette seg fast på tøyet.
- Stivet tøy kan tørkes. Bruk imidlertid dobbel mengde stivelse for å oppnå vanlig appretureffekt.
- Sorter tøyet etter fiber- og stofftype, lik størrelse, like vedlikeholdssymboler og etter ønsket tørketrinn.
- Kontroller falder og sømmer på tøyet. Slik unngår du at tekstilfyll faller ut. Fare for brann ved tørking.
- Rist opp tøyet.
- Knyt sammen tekstilbelter og forklebånd.
- Knapp eller knyt igjen dynetrek og putevar, slik at ikke små plagg havner inni dem.
- Lukk heker o.l.
- Åpne jakker og lange glidelåser, slik at tøyet tørker jevnt.
- Ta ut eller sy fast løse BH-bøylar.
- Reduser tøymengden i ekstremtilfeller. Krølldannelse i lettstelt tøy øker jo større tøymengden er. Dette gjelder spesielt for svært ømfintlige tekstiler (f.eks. skjorter og bluser).

## Klargjøring av tøy for tørketrommel

 Skade som oppstår pga. fremmedlegemer som ikke er fjernet fra tøyet.  
Fremmedlegemer kan smelte, brenne eller eksplodere.  
Fjern fremmedlegemer (f.eks. vaskeballer, lightere osv.) fra tøyet.

 Brannfare ved feil bruk eller betjening.  
Tøyet kan begynne å brenne og ødelegge tørketrommelen og rommet den står i.  
Kapittelet «Sikkerhetsregler» må leses og følges.




# 1. Riktig tøypleie

## Tørking



**Tips:** Les kapittelet «Programoversikt», hvor du finner alle opplysninger om programmer og tøymengde.

- Vær oppmerksom på maksimal tøymengde for hvert program. Da er alltid energiforbruket lavest i forhold til samlet tøymengde.
- Det innvendige stoffet i tekstiler fylt med dun har – avhengig av kvalitet – lett for å krympe. Bruk bare programmet *Finish ull* for slike tekstiler.
- Ren lin må bare tas i tørketrommelen hvis vedlikeholdsetiketten angir at det er mulig. Ellers kan stoffet bli nuppete. Bruk bare programmet *Finish ull* for slike tekstiler.
- Ull og ullblanding har lett for å tove seg og krympe. Bruk bare programmet *Finish ull* for slike tekstiler.
- Strikkede tekstiler (f.eks. T-skjorter, undertøy) krymper ofte i første vask. Unngå overtørking av tekstilene for å unngå ytterligere krymping. Kjøp helst slike plagg i større størrelser enn vanlig.
- Hvis tekstilene er spesielt ømfintlig for temperaturer og krølldannelse, må du redusere tøymengden. Velg også tillegget *DryCare 40*.

## Vedlikeholdssymboler

Tørking	
	Temperatur
	normal eller høyere
	reduisert*
	Tåler ikke trommeltørking

\* Anbefaling: Velg *DryCare 40*

Stryking og rulling	
	Temperatur
	•• svært varmt, •• middels, • lavere
	tåler ikke stryking eller rulling

## Riktig tørketrinn

- *HygieneDry* for spesielle hygienekrav
- *Ekstra tørt* for flerlags eller ekstra tykke tekstiler
- *Skaptørt* for tekstiler som kan krympe. Eller for tekstiler av lett bomull eller jersey
- *Stryketørt* når tøyet skal strykes etter tørkingen

**Tips:** Tørketrinnene for programmene *Bomull* og *Lettstelt* kan du stille inn individuelt (fuktigere eller tørrere). Se mer om dette i kapittel «Programmerings-funksjoner»

## 2. Innlegging av tøyet

### Legge inn tøyet

Tøyet kan bli skadet.  
Før du legger inn tøyet, må du lese kapittel «1. Riktig tøybehandling».



- Åpne døren.
- Ta gjenværende tekstiler eller tøy ut av trommelen.
- Legg tøyet løst inn i trommelen.

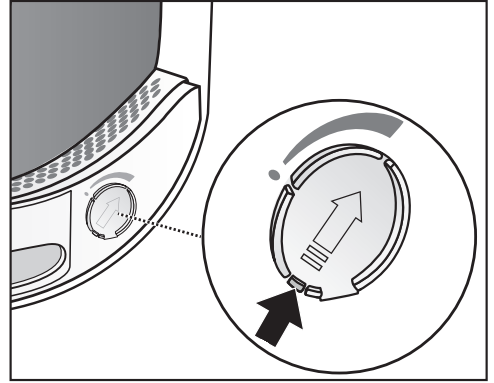
Ikke legg for mye tøy i trommelen. Tøyet kan bli slitt og tørkeresultatet redusert. Du kan også regne med økt krølldannelse.

Det kan oppstå skade på tøyet hvis det kommer i klem mellom døråpningen og døren.

### Kontrollere FragranceDos

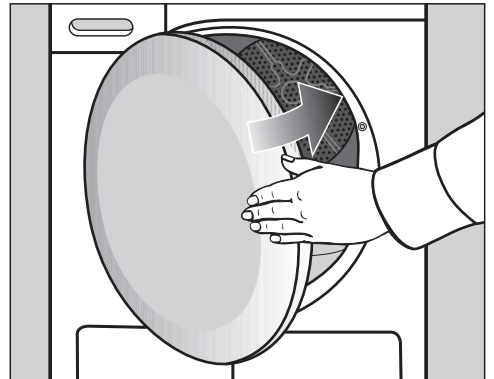
Hvis du ikke bruker duftampulle, kontrollerer du at de 2 holderne for FragranceDos er lukket.

Håndtering av duftampullen beskrives i kapittelet «Duftampulle».



- Skyv tappen helt ned (pil), slik at holderen lukkes. Ellers vil det samle seg lo der.

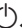
### Lukk døren

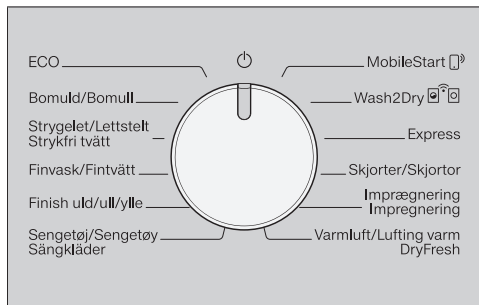


- Sving døren lett igjen.

## 3. Valg og start av et program

### Slå på tørketrommelen

Tørketrommelen slås på med programvalget, og av ved å stille programvelgeren på .



- Drei programvelgeren på et program.

### Programvalg


Du har 3 muligheter for å velge program.

#### 1. Velge tørkeprogram via programvelgeren

- Still bryteren på ønsket program.

I tillegg kan et tørketrinn lyse og tider vises i tidsdisplayet.

#### 2. Velge tørkeprogram via programvelgeren på MobileStart

- Still programvelgeren på *MobileStart* .

 lyser i tidsdisplayet.


- Berør sensortasten *Start/Legg inn mer tøy*.

Tørketrommelen kan nå betjenes via en mobil enhet sammen med Miele-appen.

#### 3. Velge tørkeprogram via programvelgerstillingen Wash2Dry

- Legg det rene tøyet inn i tørketrommelen når vaskeprosessen er slutt.


- Still programvelgeren på *Wash2Dry* .

Når forbindelsen er opprettet, blinker  *... n...* i displayet. Etter et vellykket programforløp i vaskemaskinen, vises tørketiden og tørketrinn på tørketrommelen.

- For å starte programmet behøver du bare berøre sensortasten *Start/Legg inn mer tøy*.

Etter spesielle vaskeprogrammer, der det er blitt vasket ømfintlige tekstiler (f.eks. gardiner), gjøres det ingen programoverføring til tørketrommelen.

Visninger i tidsdisplayet:

 *... n...* Tørketrommelen starter forespørsel.

--- Programoverføring til tørketrommelen er ikke mulig, eller tørketrommelen venter på data.

 Tørketrommelen er ikke koblet til nettverket



## 3. Valg og start av et program

### Velge programinnstilling

#### Velg tørke-trinn


I kapittelet «Programoversikt» ser du hvilket program du kan velge et tørke-trinn til og hvilket tørke-trinn som oppfyller dine krav.



- Berør sensortasten med det ønskede tørke-trinnet.

Tørke-trinnet som ble valgt, begynner å lyse.

#### Tørke-trinnet *HygieneDry*

**Tips:** Velg dette tørke-trinnet for å oppfylle spesielle hygienekrav til slitesterke tekstiler med vedlikeholdssymbolet .

Det tørkes med en jevn temperatur over et lengre tidsrom (forlenget temperaturholdetid). Temperaturholdetiden dreper mikroorganismer (f.eks. bakterier eller midd) og allergener i tekstilene reduseres.

**Tips:** Reduser tøymengden til halvparten av den maksimale tøymengden, som er angitt i denne bruksanvisningen for det aktuelle programmet.

#### Temperaturholdetid *HygieneDry*

- Ved programstart blir programtiden vist som foreløpig prognose.

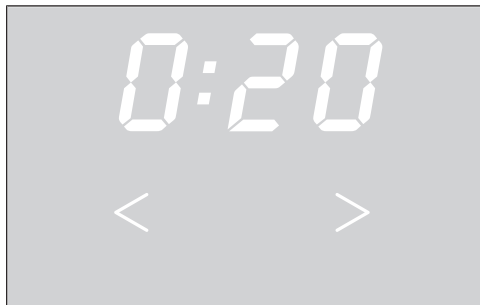
- Programmet går først gjennom den normale tørkeprosessen til tøypleien. Tørketiden telles ned til 0 minutter. Deretter starter temperaturholdetiden.
- Når temperaturholdetiden startes, blir den gjenværende programtiden forlenget med 85 minutter, slik at man oppnår et hygienisk tørkeresultat.

Et program med valgt tørke-trinn *HygieneDry* må utføres uten å avbrytes. Ellers drepes ikke mikroorganismene. Ikke avbryt tørkeprogrammet.

### 3. Valg og start av et program

#### Velge programtiden *Lufting varm/Dry-Fresh*

Du kan velge tiden i 10-minutters skritt. Programtiden kan være 0:20 minutter og opptil 2:00 timer.



- Berør sensortasten < eller > så mange ganger at ønsket programtid lyser i tidsdisplayet.

#### Velg *DryCare 40*

For alle tekstiler som ikke inneholder ull og som kan vaskes på 40 °C eller høyere temperaturer.

Tøyet blir tørket skånsomt ved ekstra lav temperatur.

Merk deg følgende for et optimalt tørkeresultat:  
Reduser tøymengden til halvparten av maksimumsmengden som er angitt i denne bruksanvisningen for det respektive programmet.

- Berør sensortasten *DryCare 40*, slik at den lyser sterkt.
- *DryCare 40* kan velges i disse programmene:
  - *Bomull*
  - *Lettstelt*
  - *Skjorter*
  - *Lufting varm/DryFresh*
- For *Finvask* er *DryCare 40* alltid aktiv/ kan ikke velges bort.

*DryCare 40* er ikke tilgjengelig for alle tørke-trinn.

## 3. Valg og start av et program

### Starte program

- Berør den blinkende sensortasten *Start/Legg inn mer tøy*.

Sensortasten *Start/Legg inn mer tøy* lyser.

### Programforløp

- Tørketrommelen måler tørketrinnet permanent, og beregner programtiden ut ifra tekstilenes restfuktighet. Under den første målefasen blinker indikatoren *PerfectDry*. Indikatoren lyser når tørketrinnet som ble valgt avsluttes.
- Det aktuelle tørketrinnet som nås, vises med en dimmet belysning som pulserer. Når det valgte tørketrinnet er nådd, vises det i form av et sterkt lys som pulserer.
- Trommelsensoren registrerer om det er lagt inn få eller tørre tekstiler. Kort tid etter programstart vil den automatiske tøymengdesensoren endre det valgte programmet til en begrenset programtid. Tekstilene tørkes eller luftes skånsomt videre. I dette tilfellet vil ikke *PerfectDry* lyse.

Tøy og tekstiler kan bli unødvendig slitt!

Unngår overtørking av tøy og tekstiler.

- Før programmet avsluttes blir tøyet avkjølt.

### Energisparing

Etter 10 minutter blir displayelementene mørke. Sensortasten *Start/Legg inn mer tøy* lyser pulserende.

- Berør sensortasten *Start/Legg inn mer tøy* for å slå på indikator-elementet igjen (dette påvirker ikke programforløpet).

### Legge inn mer tøy

Du kan fortsatt legge inn mer tøy etter programstart.

- Følg beskrivelse i kapittel «Endre programforløp», avsnitt «Legg inn mer tøy eller ta ut tøy».

## 4. Uttak av tøyet før programslutt

### Programslutt/antikrøll

Programslutt: 0:00 lyser i tidsdisplayet og sensortasten *Start/Legg inn mer tøy* lyser ikke lenger. Et varselsignal høres. Eller i enkelte tilfeller blinker linjene ( L \_ ] ... [ \_ ] ... [ \_ ] ... ) i tidsdisplayet

Etter programslutt kobles antikrøll inn i maksimalt 2 timer. Programmet *Finish ull* har ikke antikrøll.

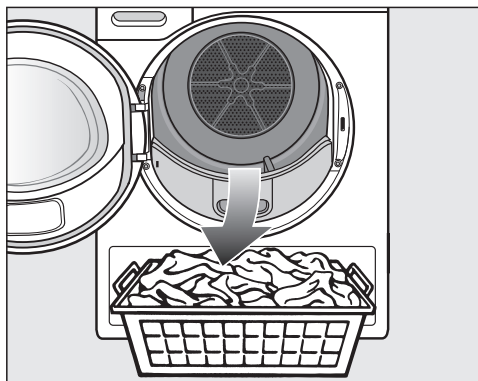
Se kapittel «Programmeringsfunksjoner», avsnitt «PI4Antikrøll».

Denne tørketrommelen slår seg av automatisk.

### Ta ut tøyet


Åpne døren først når tørkeprosessen er avsluttet. Ellers blir ikke tøyet tørket ferdig og avkjølt.

- Ta tak i håndtaket for å åpne døren.



- Ta ut tøyet.

Gjenglemt tøy kan bli skadet hvis det tørkes én gang til.  
Ta alltid alt tøyet ut av trommelen.

- Drei programvelgeren til programvelgerposisjon .

- Fjern lo fra de 2 filtrene i døråpningen: Kapittel «Rengjøring og stell», avsnitt «Rengjøring av lofilter».
- Sving døren lett igjen.
- Tøm kondensvannbeholderen.

### Trommelbelysning

Når du åpner tørketrommeldøren, blir trommelen og et lite område foran tørketrommelen opplyst. Dermed overser du ikke noe tøy i trommelen eller skittentøyskurven.

Trommelbelysningen slår seg av automatisk (energisparing).

### Valg av startforvalg

Du kan velge en senere programstart fra 0:30 minutter til 24h (timer).

Startforvalget i kombinasjon med programmet *Lufting varm/Dry Fresh* er ikke mulig.

- Velg først et program med programinnstillinger.



- Berør sensortasten ◆.

Sensortasten ◆ lyser sterkt.

- Berør sensortasten > eller < så mange ganger, at ønsket startforvalg lyser i tidsdisplayet.

Hvis sensortasten > eller < holdes inne, telles tiden automatisk nedover eller oppover.

### Starte startforvalget

- Berør sensortasten *Start/Legg inn mer tøy* for å starte startforvalget.
- Startforvalget telles ned i hele timer når det er over 10h, deretter i minutter frem til programstart.
- Ved en lengre startforvalgstid dreier trommelen seg av og til for å løse opp tøyet. Det er ingen feil.

### Endre startet startforvalg

Hvis du vil endre startforvalget etter programstart, må du først avbryte startforvalget.

- Drei programvelgeren til programvelgerposisjonen ⏻.

Tørketrommelen er slått av og startforvalget er avbrutt.

- Velg et program.
- Velg en startforvalgstid.

### Legge inn flere tekstiler mens startforvalget telles ned

- Følg beskrivelsen i kapittelet «Endre programforløp», avsnittet «Legge inn eller ta ut tekstiler».


### SmartStart

Med SmartStart definerer du et tidsrom, hvor tørketrommelen starter automatisk. Starten skjer via et signal fra f.eks. strømleverandøren, når strømprisen er ekstra lav.


Denne funksjonen er aktiv når programmeringsfunksjonen *P32* SmartGrid er aktivert


Det definerte tidsrommet ligger mellom 30 minutter og 24 timer. I dette tidsrommet venter tørketrommelen på signal fra strømleverandøren. Hvis ikke det sendes noe signal i løpet av det definerte tidsrommet, starter tørketrommelen tørkeprogrammet.

### Innstilling av tidsrom

Når programmeringsfunksjonen *P32* SmartGrid er aktivert, endres funksjonen til sensortasten . I tidsdisplayet vises ikke lenger startforvalgstiden, men tidsrommet hvor tørketrommelen kan startes automatisk.

Fremgangsmåten tilsvarer innstillingen av tiden ved startforvalg.

- Berør sensortasten .
- Still inn ønsket tidsrom med sensortastene < eller >.
- Berør sensortasten *Start/Legg inn mer tøy*.

I tidsdisplayet pulserer ... for varigheten.

Du kan avslutte denne tidsperioden ved å åpne døren.

## Programoversikt

All vekt som er merket med \* gjelder tørt tøy.




<b>ECO</b>		<b>maksimalt 8 kg*</b>
Artikkel (-kler)	Normalt vått bomullstøy, som beskrevet under <i>Bomull skaptørt</i> .	
Merknad	<ul style="list-style-type: none"> <li>- I programmet <i>ECO</i> blir tørkegraden <i>Skaptørt</i> nådd.</li> <li>- Programmet <i>ECO</i> er det mest effektive for tørking av normalt vått bomullstøy med tanke på energiforbruk.</li> </ul>	
Henvisninger for testinstitutter	<p>Gyldig til 30.06.2025 i henhold til forordningene</p> <ul style="list-style-type: none"> <li>- Programmet <i>ECO</i> er testprogrammet i henhold til forordningene 932/2012/EU og 392/2012/EU (til programmet <i>Bomull</i> <input type="checkbox"/>) målt iht. EN 61121. Dette programmet benyttes til å evaluere om EUs forordning om økodesign blir overholdt.</li> <li>- Ved programinnstillingene <i>Bomull</i> og <i>ECO</i> skal kondensvannet føres ut via avløpsslangen.</li> </ul>	
Henvisninger for testinstitutter	<p>Gyldig fra 01.07.2025 i henhold til forordningene</p> <ul style="list-style-type: none"> <li>- Programmet <i>ECO</i> er testprogrammet i henhold til forordningene (EU) 2023/2533 og (EU) 2023/2534 for energietiketten målt i henhold til EN 61121. Dette programmet benyttes til å evaluere om EUs forordning om økodesign blir overholdt.</li> <li>- Ved programinnstillingen <i>Bomull</i> og <i>ECO</i> skal kondensvannet føres ut via avløpsslangen.</li> </ul>	

# Programoversikt

<b>Bomull</b>		<b>maksimalt 8 kg*</b>
<b>HygieneDry</b>		
Artikkel(-kler)	<ul style="list-style-type: none"> <li>- Tekstiler av bomull eller lin, som er i direkte kontakt med huden, f.eks. undertøy, babytøy, sengetøy, frottéhåndklær.</li> <li>- Andre slitesterke tekstiler med spesielle hygienekrav.</li> </ul>	
Tips	<ul style="list-style-type: none"> <li>- Velges ved spesielle hygienekrav.</li> <li>- Reduser til halvparten av maksimal tøymengde.</li> </ul>	
<b>Ekstra tørt, Skaptørt</b>		
Artikkel(-kler)	Ett- eller flerlags tekstiler av bomull. Det er f.eks. T-skjorter, undertøy, babytøy, arbeidsklær, jakker, tepper, forklær, arbeidsfrakker samt håndklær, badehåndklær, badekåper og sengetøy av frotté.	
Tips	<ul style="list-style-type: none"> <li>- Velg <i>Ekstra tørt</i> for forskjellige flerlags og spesielt tykke tekstiler.</li> <li>- Ikke tørk strikkede tekstiler (f.eks. T-skjorter, undertøy, babytøy) på <i>Ekstra tørt</i> – de kan krympe.</li> </ul>	
<b>Stryketørt</b>		
Artikkel(-kler)	Alle tekstiler av bomull eller lin, som skal etterbehandles. Det er f.eks. bordtekstiler, sengetøy eller stivet tøy.	
<b>Lettstelt</b>		<b>maksimalt 4 kg*</b>
<b>HygieneDry, Skaptørt, Stryketørt</b>		
Artikkel(-kler)	Lettstelte tekstiler av syntet, bomull eller blandingsstoffer. Det er f.eks. arbeidsklær, arbeidsfrakker, gensere, kjoler, bukser, bordtekstiler og strømper.	
Tips	<ul style="list-style-type: none"> <li>- <i>HygieneDry</i> for slitesterke tekstiler med spesielle hygienekrav.</li> <li>- Reduser til halvparten av maksimal tøymengde.</li> </ul>	
<b>Finvask</b>		<b>maksimalt 2,5 kg*</b>
<b>Skaptørt, Stryketørt</b>		
Artikkel(-kler)	Ømfintlige tekstiler med tørkesymbol ☐ av syntetfiber, blandingsstoffer, kunstsilke eller lettstelt bomull. Det er f.eks. skjorter, bluser, fint undertøy og tekstiler med applikasjoner.	
Tips	Reduser tøymengden enda mer for å unngå krølldannelse i størst mulig grad.	



## Programoversikt

<b>Finish ull</b>		<b>maksimalt 2 kg*</b>
Artikler	Ulltekstiler og tekstiler av ullblandinger: gensere, strikkejakker, strømper.	
Tips	<ul style="list-style-type: none"> <li>- Ulltekstiler blir myke og luftige på kort tid, men ikke ferdig tørket.</li> <li>- Ta ut tøyet med en gang programmet er slutt.</li> </ul>	
<b>Sengetøy</b>		<b>maksimalt 4 kg*</b>
<b>HygieneDry, Ekstra tørt, Skaptørt, Stryketørt</b>		
Artikkel(-kler)	Sengetøy, laken, putevar	
Tips	<ul style="list-style-type: none"> <li>- <i>HygieneDry</i> for slitesterke tekstiler med spesielle hygienekrav.</li> <li>- Reduser til halvparten av maksimal tøymengde.</li> </ul>	
<b>MobileStart </b>		
Programvalg og betjening skjer via Miele-appen.		
<b>Wash2Dry </b>		
Programmet velges automatisk avhengig av programmet som ble valgt på vaskemaskinen i nettverket.		
<b>Express</b>		<b>maksimalt 4 kg*</b>
<b>Ekstra tørt, Skaptørt, Stryketørt</b>		
Artikkel(-kler)	Ikke-ømfintlige tekstiler med symbolet  for programmet <i>Bomull</i> .	
Merknad	Programtiden forkortes.	
<b>Skjorter/bluser</b>		<b>maksimalt 2 kg*</b>
<b>Skaptørt, Stryketørt</b>		
Artikkel(-kler)	Skjorter, bluser	

## Programoversikt


<b>Impregnering</b>		<b>maksimalt 2,5 kg*</b>
Artikler	For tørking av tekstiler som tåler trommeltørking, f.eks. mikrofiber, skibekledning og yttertøy, fin tykk bomull (poplin), og duker.	
Henvisning	<ul style="list-style-type: none"><li>- I dette programmet blir tekstilene kun tørket <i>Skaptørt</i>.</li><li>- Dette programmet har en ekstra fikseringsfase for impregneringen.</li><li>- Impregnerte tekstiler må kun behandles med impregneringsmidler med henvisningen «egnet for membrantekstiler». Disse midlene er basert på fluorkjemiske forbindelser.</li><li>- Tekstiler som er impregnert med parafinholdig middel må aldri tørkes i tørketrommel. Fare for brann.</li></ul>	
<b>Lufting varm/DryFresh</b>		<b>maksimalt 8 kg*</b>
Henvisning	<ul style="list-style-type: none"><li>- Tørking av tekstiler (<i>Lufting varm</i>)</li><li>- Oppfriskning av tekstiler (<i>DryFresh</i>)<sup>1</sup></li><li>- Ikke velg den lengste tiden til å begynne med. Prøv deg frem til hvilken tid som egner seg best.</li></ul>	
Artikler	<ul style="list-style-type: none"><li>- Ettetørking av flerlags tekstiler som på grunn av sin beskaffenhet tørker ujevnt, som f.eks. jakker, puter, soveposer og andre store tekstiler</li><li>- Tørking av enkelttekstiler som f.eks. badehåndklær, badetøy, kjøkkenhåndklær</li><li>- Oppfriskning: Rene tekstiler <sup>1</sup></li></ul>	
<sup>1</sup> Tips	Du kan redusere eller fjerne uønsket lukt i tørre, rene tekstiler. Til dette bruker du <i>Lufting varm/DryFresh</i> sammen med DryFresh-ampullen (ekstrautstyr <sup>2</sup> ). Velg en tid på minst 60 minutter, og reduser tøymengden, slik at du oppnår oppfriskningseffekten. <sup>2</sup> Sett inn duftampullen og still inn duftintensitet, se kapittel «Duftampulle»	

### Endre programmet som er i gang

Det er ikke lenger mulig å endre programmet. Dermed forhindres uønsket betjening.

Dersom du stiller på programvelgeren, lyser symbolet **-D-** i tidsdisplayet. Symbolet **-D-** slukker, når du stiller inn det opprinnelige programmet.

### Avbryte program som er i gang

- Drei programvelgeren til programvelgerposisjonen .

Programmet er avbrutt.

Du kan nå velge et nytt program.

### Legge inn mer tøy eller ta ut tøy

Du har glemt noe, men programmet har startet allerede.

- Berør sensortasten *Start/Legg inn mer tøy*.

Ordet *Add* vises i tidsdisplayet. Sensortasten *Start/Legg inn mer tøy* lyser pulserende.

- Åpne døren.
- Legg inn mer tøy eller ta ut tøy.

Du kan fortsatt endre programmet.

- Lukk døren.
- Berør sensortasten *Start/Legg inn mer tøy*.

Programmet fortsetter.

### Unntak når du skal legge inn mer tøy

I noen tilfeller, f.eks. under avkjølingspausen eller i programmet *Impregnering* kan det ikke legges inn mer tøy.

I disse tilfellene vises ikke ordet *Add*.

I unntakstilfeller kan døren dras opp under et programforløp.

# Kondensvannbeholder

## Tømming av kondensvannbeholderen

### Kondensbeholder

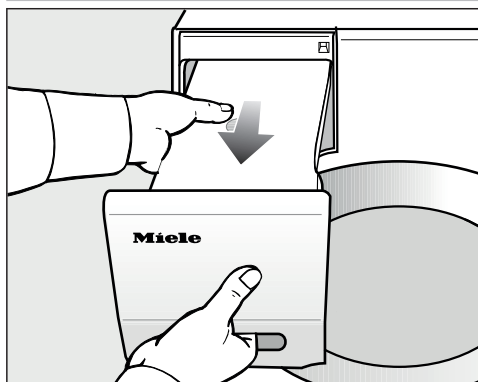
Kondensvannet som oppstår under tørkingen, blir samlet opp i kondensbeholderen.

Intervall for tømming: Tøm kondensbeholderen etter hver tørkeomgang.

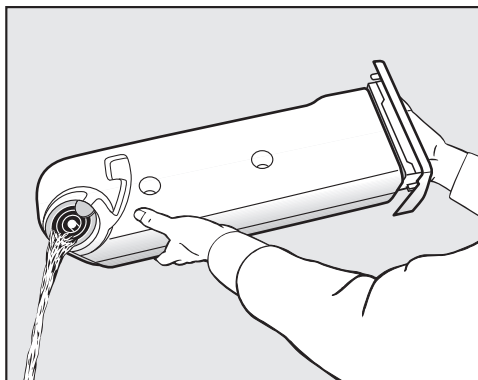
Når maks. oppfyllingsmengde i kondensbeholderen er nådd, lyser kontrollampen ☼.

Slå av kontrollampen ☼: Åpne og lukk døren når tørketrommelen er på.

⚠ Skade på døren og håndtaket ved uttak av kondensvannbeholderen. Døren og håndtaket kan bli skadet. Lukk alltid døren skikkelig.



- Trekk ut kondensvannbeholderen.
- Hold beholderen vannrett når du bærer den, slik at det ikke renner ut vann. Ta tak i håndtaket og enden.



- Tøm kondensvannbeholderen.
- Skyv beholderen inn i tørketrommelen igjen.

Det kan være helsefarlig for mennesker og dyr.  
Ikke drikk kondensvann.

Kondensvann kan gjenbrukes til stryking. Da må kondensvannet helles gjennom en fin sil eller et kaffefilter. Hvis du ønsker å gjenbruke kondensvannet i et dampstrykejern eller en luftfukter, følger du instruksjonene fra den aktuelle produsenten.

## FragranceDos

Med duftampullen (ekstrautstyr) kan du gi tekstilene ekstra god lukt under tørkingen.

Denne tørketrommelen har 2 åpninger der du kan plassere duftampullen. Dermed har du forskjellige bruksmuligheter.

- Bruk begge to for å veksle mellom de to duftene. Duftampullen du ikke trenger, kan lukkes.
- Bruk begge åpningene hvis du vil forsterke duftintensiteten med samme duft. Eller du kan veksle mellom en duft for vanlig tøy og DryFresh for oppfriskning.
- Bruk bare en åpning, hvis du bare vil bruke én duft.

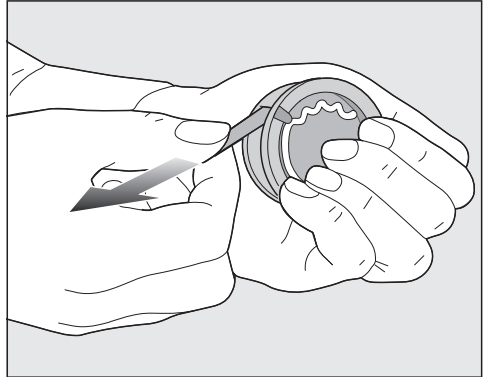
**⚠** Fare for helseskader og brann ved feil omgang med duftampullen. Kroppskontakt med duftstoff som har rent ut, kan føre til helseskade. Duftstoff som renner ut, kan føre til brann. Les først kapitlet «Sikkerhetsregler», avsnitt «Bruk av duftampulle (ekstrautstyr)».

## Fjerne beskyttelsesfolien på duftampullen

Hold duftampullen kun som vist på bildet. Ikke hold den på skrå eller snu den, ellers renner duftstoffet ut.

- Ta duftampullen ut av pakken.

Ikke prøv å skru opp duftampullen.



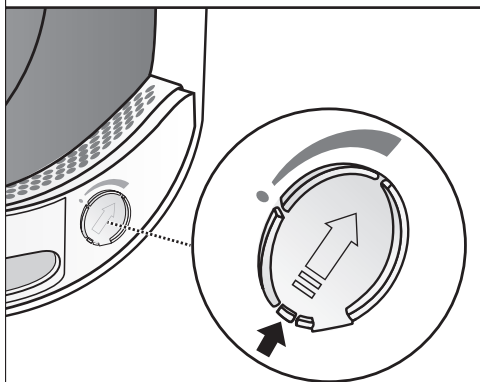
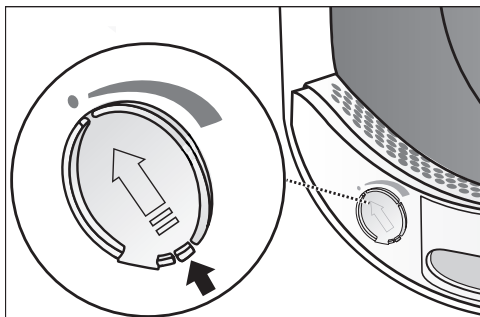
- Hold godt fast rundt duftampullen, slik at den ikke blir åpnet ved en feiltagelse.
- Ta av beskyttelsesfolien.

# Duftampulle

## Sette inn duftampulle

- Åpne døren til tørketrommelen.

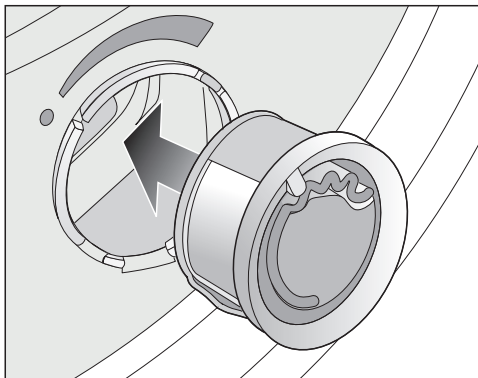
Duftampullen settes i det øvre lo-filteret. De kan plasseres til venstre og høyre for håndtaket.



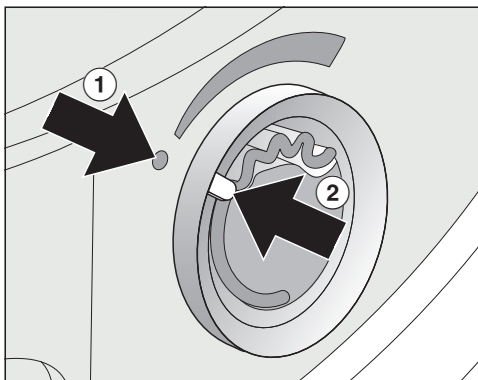
- Åpne dekselet med tappen, til tappen befinner seg helt øverst.

For at det ikke skal samle seg lo, må dekslet til åpningen som ikke brukes holdes lukket.

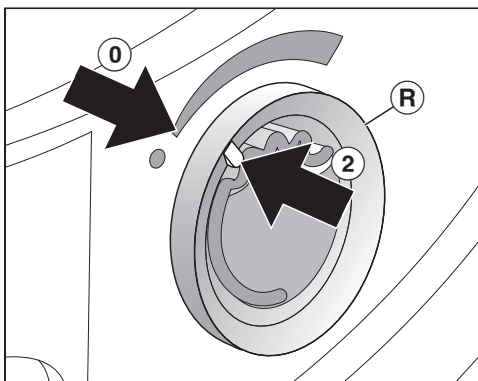
Skyv tappen på dekslet helt ned (pil), til du hører at den fester seg.



- Sett duftampullen helt inn til den fester seg.



Markeringene ① og ② må være rett overfor hverandre.



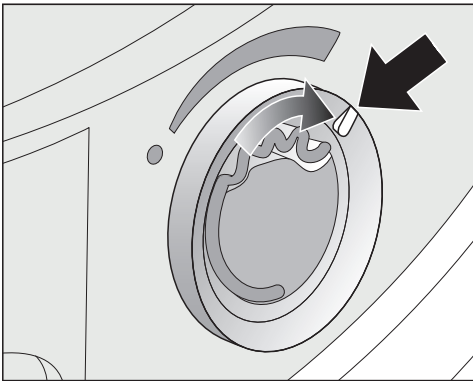
- Drei den ytre ringen **Ⓜ** litt mot høyre.

Duftampullen kan skli ut.

Drei den ytre ringen slik at markeringene **②** og **①** befinner seg overfor hverandre.

## Åpne duftampulle

Duftintensiteten kan stilles inn før tørkingen.

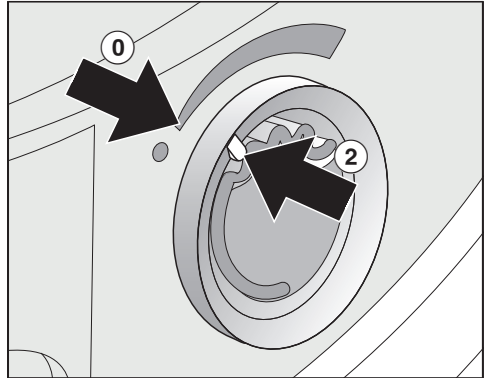


- Drei den ytre ringen mot høyre: Jo mer duftampullen åpnes, desto sterkere blir duften.

Duften overføres kun ved fuktig tøy og lengre tørketider med tilstrekkelig varmeoverførsel. Da kan duften også merkes i rommet hvor tørketrommelen er plassert.

## Lukke duftampulle

Etter tørkingen skal duftampullen lukkes, slik at ikke duften forsvinner.



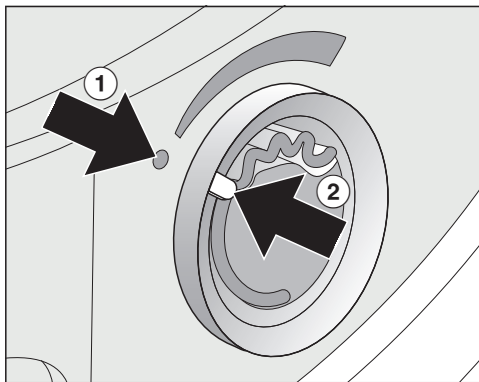
- Drei den ytre ringen mot venstre, til markeringen **②** befinner seg i posisjon **①**.

Dersom du av og til tørker uten duft: Ta ut duftampullen og oppbevar den i forpakningen i mellomtiden.

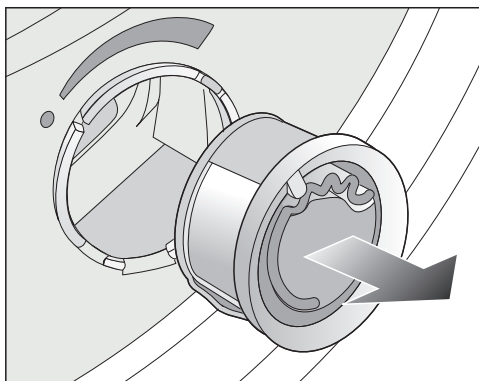
Når duftintensiteten ikke lenger er tilstrekkelig, bytt den ut med en ny.

# Duftampulle

## Uttak/utskiftning av duftampullen



- Drei den ytre ringen mot venstre, til markeringene ① og ② befinner seg overfor hverandre.

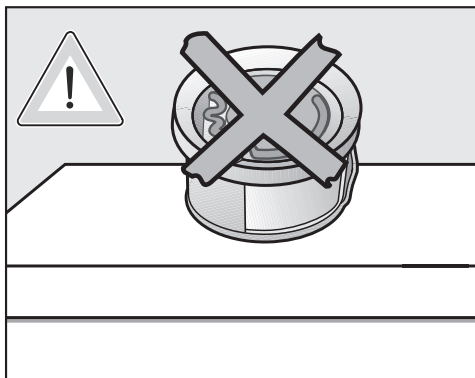


- Skift duftampullen.

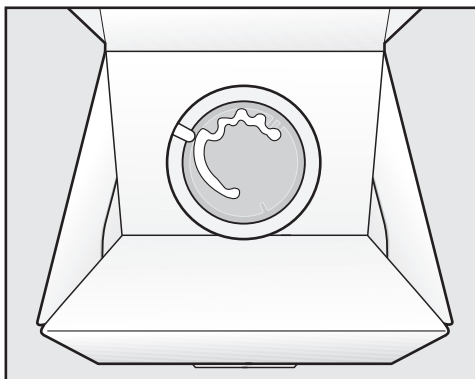
Du kan oppbevare duftampullen i forpakningen.

Intervall for utskiftning: Skift ut duftampullen når den er tom eller når duften ikke lenger er tilstrekkelig.

Duftampuller kan kjøpes hos Mieleforhandlere, hos Miele's serviceavdeling eller i Miele's nettbutikk.



Duftstoff kan renne ut.  
Ikke legg ned duftampullen.



- Ikke lagre forpakningen med den åpne duftampullen på høykant eller opp ned. Ellers renner duftstoffet ut.
- Må alltid lagres kjølig og tørt, og må ikke utsettes for sollys.
- Ved kjøp av ny: Beskyttelsesfolien skal først tas av like før du tar duftampullen i bruk.



## Rengjøring av tørketrommelen

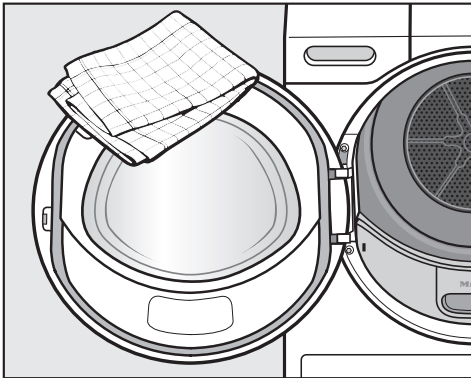
Koble tørketrommelen fra strømmettet.

⚠ Skader ved bruk av uegnede pleiemidler.

Uegnet pleiemiddel kan skade kunststoffoverflaten og andre deler.

Ikke bruk løsemiddelholdige rengjøringsmidler, skuremidler, glass- eller universalrengjøringsmidler.

Rengjøringsanbefaling: Foreta rengjøring 1–2 ganger i året og etter behov.



- Rengjør tørketrommelen og pakningen på innsiden av døren kun med en myk klut som er lett fuktet med et mildt rengjøringsmiddel eller såpevann.
- Tørk alle delene med en myk klut.

## Lofiltre

Miljøforurensning grunnet feilaktig avfallsbehandling av lo.

For å unngå spredning av mikroplast i avløpssystemet skal ikke lo gå i avløpet.

Kast loen som er samlet opp av lofiltrene, i søppelbøtten for restavfallet.

Denne tørketrommelen har 2 lofiltre i påfyllingsområdet til døren. Begge lofiltrene samler opp lo under tørkeprosessen.

Rengjøringsintervall: Rengjør lofiltrene etter hver tørking.

Rengjør også lofilteret når kontrollampen  lyser.

Programtiden forlenges dersom du ikke foretar rengjøring.

Det oppstår et programavbrudd og en feil.

- For å slå av kontrollampen åpner og lukker du døren mens tørketrommelen er på.

## Uttak av duftampulle

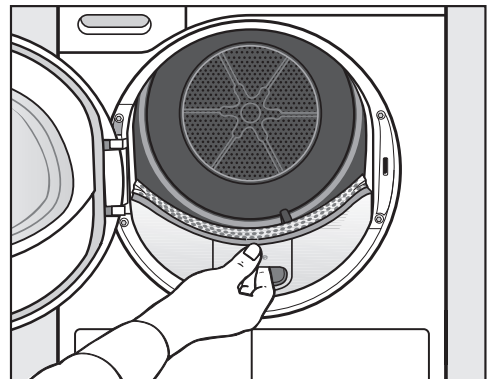
Hvis lofilteret og sokkelfilteret ikke rengjøres, reduseres duftintensiteten.

- Ta ut duftampullen. Se kapittel «Duftampulle», avsnitt «Uttak/utskiftning av duftampulle».

## Fjerning av synlig lo

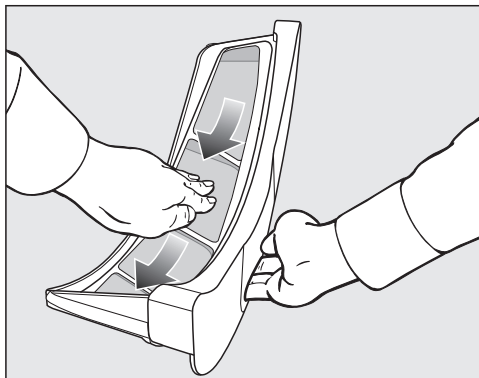
**Tips:** Du kan bruke støvsuger for å fjerne loen, uten å måtte ta på den.

- Åpne døren.

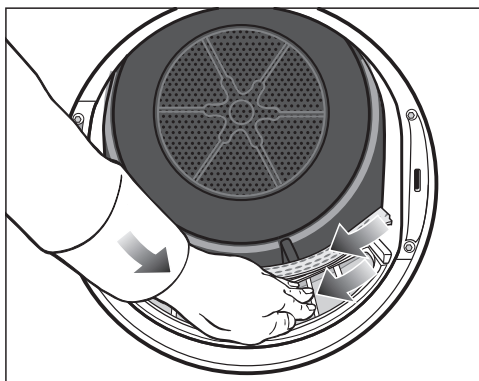


- Trekk det øvre lofilteret frem og ut.

## Rengjøring og stell



- Fjern loen (se piler).

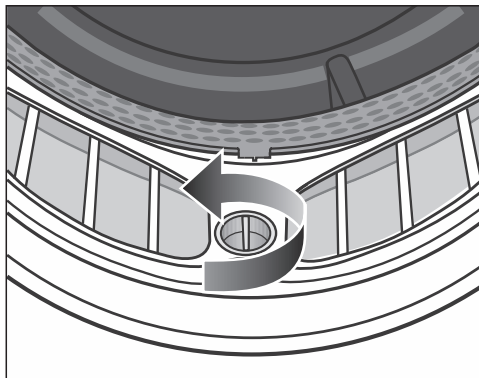


- Fjern loen (se piler) fra filterflatene på alle lofilterene og den perforerte tøyavviseren.
- Skyv det øvre lofilteret inn til det tydelig fester seg.
- Lukk døren.

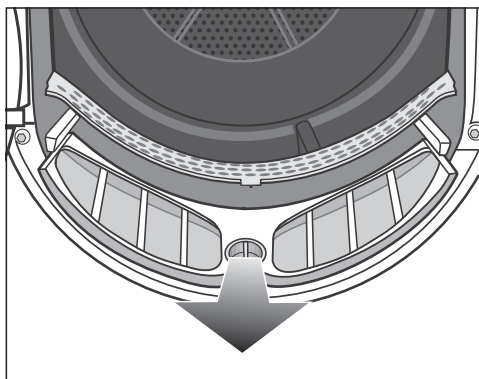
### Grundig rengjøring av lofiltere og luftføringsområdet

Hvis tørketiden blir lenger eller filterflatene til lofilterene er tydelig tilklistret/tilstoppet, skal du foreta en grundig rengjøring.

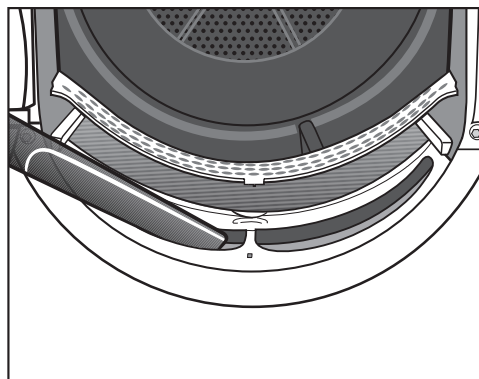
- Ta ut duftampullen. Se kapittel «Duftampulle».
- Trekk det øvre lofilteret frem og ut.



- Vri den gule bryteren på det nedre lofilteret i pilens retning (til den tydelig fester seg).



- Trekk lofilteret (festet til bryteren) fremover og ut.



- Fjern synlig lo med en støvsuger med et langt fugemunnstykke fra det øvre luftføringsområdet (åpninger).

Rengjør alle lofiltrene med vann.

## Rengjøring av lofiltrene med vann

- Rengjør de glatte kunststofflatene til lofiltrene med en fuktig klut.
- Skyll filterflatene godt med rennende varmt vann.
- Rist vannet godt av og tørk lofiltrene forsiktig.

Hvis lofiltrene er våte, kan det oppstå funksjonsfeil under tørkingen.


- Skyv det nedre lofilteret helt inn og lås det med den gule bryteren.
- Skyv det øvre lofilteret helt inn.
- Lukk døren.

## Rengjøring av sokkelfilter

Miljøforurensning grunnet feilaktig avfallsbehandling av lo.

For å unngå spredning av mikroplast i avløpssystemet skal ikke lo havne i avløpet.

Rengjør sokkelfilteret i et fat eller en bøtte for å samle opp rengjøringsvannet.

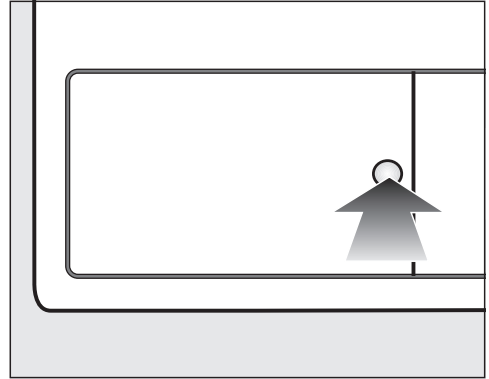
Rengjøringsintervall: Rengjør alltid sokkelfilteret når kontrollampen  lyser og når programtiden har blitt len-ger.

Programtiden forlenges dersom du ikke foretar rengjøring.

Det oppstår et programavbrudd og en feil.

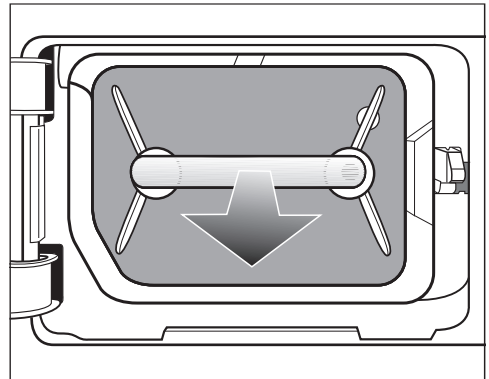
- For å slå av kontrollampen åpner og lukker du døren mens tørketrommelen er på.

## Ta ut sokkelfilteret



- For å åpne, trykk på den runde fordypningen på lokket til varmeveksleren.

Lokket spretter opp.

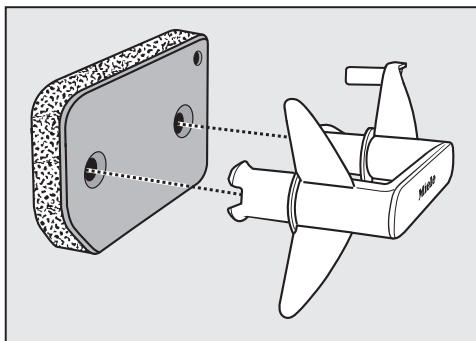


- Trekk sokkelfilteret ut med håndtaket.

Når sokkelfilteret trekkes ut, spretter den høyre føringsstiften ut. Føringsstiften forhindrer at lokket kan lukkes uten sokkelfilteret.

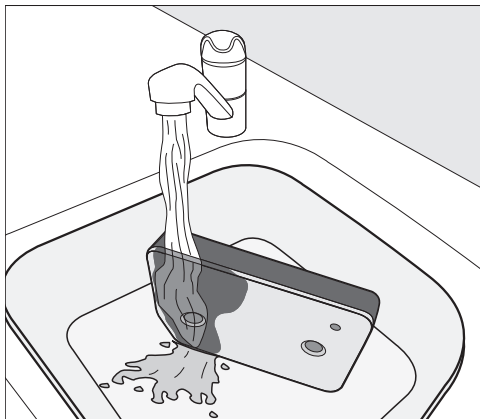
# Rengjøring og stell

## Rengjøring av sokkelfilter



- Trekk håndtaket ut av sokkelfilteret.
- Vask sokkelfilteret grundig og forsiktig under rennende vann.

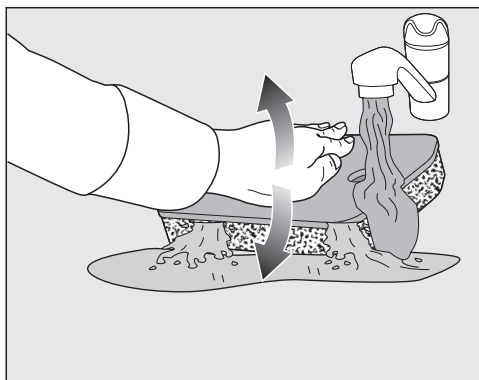
⚠ For å samle opp rengjøringsvannet setter du et fat eller en bøtte under vannkranen.



**Tips:** For at eventuelle rester på overflaten skal fjernes raskere lar du vannet renne loddrett over fronten av sokkelfilteret.

- Press vannet forsiktig ut av sokkelfilteret innimellom.

**Tips:** Legg sokkelfilteret flatt i fatet eller bøtten.



- For effektivt å løsne dyptliggende rester trykker du forsiktig på sokkelfilteret med flat hånd flere ganger.
- Skyll og vask hele sokkelfilteret helt til det ikke er synlige rester igjen.
- Klem forsiktig på sokkelfilteret med flat hånd til det ikke lenger drypper ut noe vann.

**Tips:** Plasser det fuktige sokkelfilteret mellom 2 håndklær for å absorbere vannet. Legg sokkelfilteret på en jevn overflate, og trykk det gjentatte ganger forsiktig med flat hånd. Da tørker lofilteret raskere.

Sokkelfilteret må ikke være dryppende vått når det skal settes inn igjen. Ellers oppstår det en feil. Press vannet forsiktig ut av sokkelfilteret.

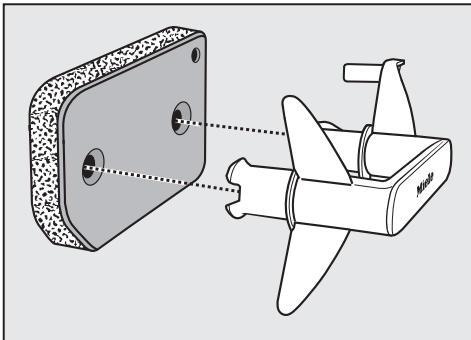
Dersom et tørkeprogram avbrytes med en feilmelding etter at det rengjorte filteret er satt inn igjen: Sokkelfilteret var for vått da det ble satt inn. Press vannet forsiktig ut av sokkelfilteret en gang til. La sokkelfilteret lufttørke.

Om feilen oppstår igjen, kan hardnakkede rester av vaskemidler være årsaken. Regenerer sokkelfilteret i vaskemaskinen. Følg instruksjonene i avsnitt «Regenerering av sokkelfilteret» i kapitlet «Hvis feil oppstår».

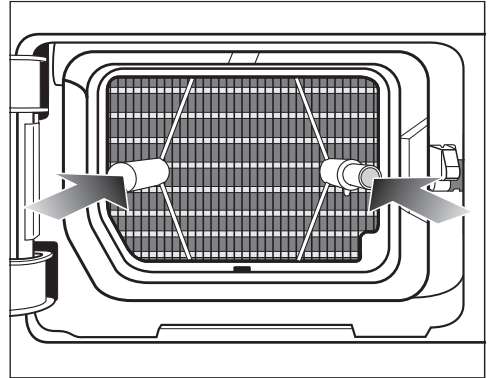
**⚠** Tilstoppinger pga. et ødelagt eller slitt sokkelfilter.

Varmeveksleren er tilstoppet og det kan oppstå skade.

Kontroller sokkelfilteret iht. avsnittet «Utskiftning av sokkelfilter» i kapitlet «Hvis feil oppstår». Skift sokkelfilter når det er nødvendig.



- Fjern lo fra håndtaket med en fuktig klut.
- Sett sokkelfilteret riktig vei inn på håndtaket.



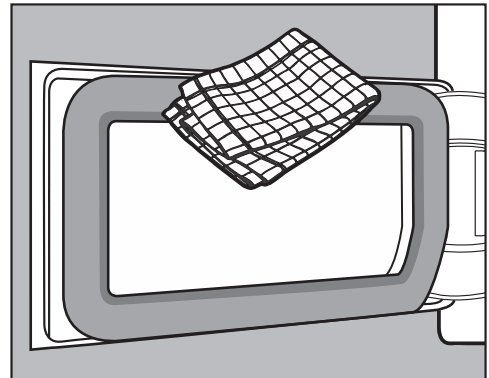
- Skyv sokkelfilteret helt inn.

Samtidig skyves den høyre føringsstiften inn.

### Helle ut rengjøringsvannet

- Hell innholdet i vaskevannsfatet eller bøtten gjennom et filter (f.eks. et kaffefilter) for å fange opp eventuelle partikler eller lo.
- Kast filteret i restavfallet.


### Rengjøring av lokket til sokkelfilteret



- Fjern lo med en fuktig klut. Sørg for at ikke pakningsgummien blir skadet.
- Lukk dekselet til varmeveksleren.

## Rengjøring og stell

---



 Skader eller ineffektiv tørking, hvis det tørkes uten sokkelfilter eller med åpent deksel på varmeveksleren. Stor loansamling kan føre til feil på tørketrommelen. Hvis systemet ikke er tett vil det føre til ineffektiv tørking. For å bruke tørketrommelen må sokkelfilteret være satt inn og lokket til varmeveksleren være lukket.

De fleste feil som oppstår ved daglig bruk, kan du rette på selv. I mange tilfeller kan du spare både tid og penger, fordi du slipper å kontakte serviceavdelingen.



På [www.miele.com/service](http://www.miele.com/service) finner du informasjon om hvordan du kan rette feilene selv.

Følgende tabeller skal hjelpe deg med å finne årsaken til en feil og til å rette den.

### Kontrolllamper eller henvisninger i tidsdisplayet etter avbrutt program




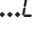
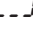

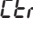


Problem	Årsak og retting
<b>Kontrolllampen  lyser etter et programavbrudd, et signal høres.</b>	Kondensvannbeholderen er full eller det er knekk på avløpslangen. <ul style="list-style-type: none"><li>■ For å slå av kontrolllampen  åpner og lukker du døren (når tørketrommelen er på).</li><li>■ Tøm ut kondensvannet.</li><li>■ Kontroller avløpslangen.</li><li>■ Se kapittel «Rengjøring og stell».</li></ul>
<b>F og en annen tallkombinasjon blinker etter et programavbrudd, et signal høres</b>	Årsaken kan ikke fastslås umiddelbart. <ul style="list-style-type: none"><li>■ Slå tørketrommelen av og på igjen.</li><li>■ Start et program.</li></ul> Hvis programmet avbrytes og en feilmelding vises igjen, foreligger det en feil. Kontakt Miele's serviceavdeling.
<b>0:00 lyser og programmet ble avbrutt, et signal høres</b>	Tøyet har eventuelt fordelt seg ugunstig eller det har rullet seg sammen. <ul style="list-style-type: none"><li>■ Løsne på tøyet og ta ev. ut en del av tøyet.</li><li>■ Slå tørketrommelen av og på igjen.</li><li>■ Start et program.</li></ul>

## Hvis feil oppstår ...

Problem	Årsak og retting
<b>F og 000 blinker, det høres et signal. Kontrollampen  lyser.</b>	<p>Det er tilstoppinger av lo eller vaskemiddelrester.</p> <ul style="list-style-type: none"><li>■ For å slå av meldingen velg programvelgerposisjon .</li><li>■ Rengjør lofilterene og sokkelfilteret.<ul style="list-style-type: none"><li>– Du finner rengjøringsrådene i kapittelet «Rengjøring og stell».</li><li>– Dersom lofilteret og/eller sokkelfilteret er skadet, deformert eller ikke lenger kan rengjøres, må det skiftes ut.</li><li>– Dersom feilmeldingen vises igjen etter rengjøringen, kan det skyldes årsakene nedenfor.</li></ul></li></ul>
	<p>Sokkelfilteret er satt inn mens det var vått.</p> <ul style="list-style-type: none"><li>■ Press vannet forsiktig ut av sokkelfilteret.</li><li>■ La sokkelfilteret lufttørke.</li></ul>
	<p>I sokkelfilteret finnes det fremdeles dypereleggende rester som er umulige å fjerne.</p> <ul style="list-style-type: none"><li>■ Kontroller sokkelfilteret. Se avsnittet «Utskiftning av sokkelfilteret» i kapittelet «Hvis feil oppstår».</li><li>■ Hvis sokkelfilteret ikke er skadet eller deformert, kan du regenerere det i vaskemaskinen. Se avsnittet «Regenerering av sokkelfilteret» i kapittelet «Hvis feil oppstår».</li></ul>
	<p>Varmeveksleren er tilstoppet.</p> <ul style="list-style-type: none"><li>■ Kontroller varmeveksleren. Se avsnittet «Kontroll av varmeveksler» i kapittelet «Hvis feil oppstår».</li></ul>



## Kontrolllamper eller henvisninger i tidsdisplayet

Problem	Årsak og retting
<b>Kontrolllampen  lyser på slutten av programmet.</b>	<p>Tørketrommelen arbeider hverken optimalt eller lønnsomt. Mulig årsaker kan være tilstoppinger av lo eller vaskemiddelrester.</p> <ul style="list-style-type: none"> <li>■ For å slå av kontrolllampen  åpner og lukker du døren (når tørketrommelen er på).</li> <li>■ Se rengjøringsrådene i kapittelet «Rengjøring og stell».</li> <li>■ Rengjør lofiltrene.</li> <li>■ Kontroller og rengjør sokkelfilteret, hvis nødvendig.</li> </ul> <p>Du kan selv påvirke om kontrolllampen  eventuelt skal lyse.</p> <ul style="list-style-type: none"> <li>■ Følg beskrivelsen i kapittel «Programmeringsfunksjoner», avsnitt «P20 Luftveiindikator».</li> </ul>
<b>-0- lyser</b>	<p>Programvelgeren ble flyttet.</p> <ul style="list-style-type: none"> <li>■ Velg opprinnelig program, da vil resttiden vises igjen.</li> </ul>
<b>Ved programslutt blinker: .........</b>	<p>Programmet er slutt, men tøyet blir fremdeles avkjølt.</p> <ul style="list-style-type: none"> <li>■ Du kan ta ut tøyet og bre det utover, eller la det avkjøles lenger.</li> </ul>
<b>Etter innkobling blinker og lyser strekene: _ _ _ . Programvalg er ikke mulig.</b>	<p>PIN-koden er aktivert.</p> <ul style="list-style-type: none"> <li>■ Se kapittel «Programmeringsfunksjoner», avsnitt «P07 PIN-kode».</li> </ul>
<b>UP lyser og det er ikke mulig å starte programmet.</b>	<p>En oppdatering er tilgjengelig for tørketrommelen. Se kapittel «Programmeringsfunksjoner», avsnitt «P24 RemoteUpdate».</p>
<b> lyser</b>	<p>Det er ingen feil. Tørketrommelen er koblet til nettverket.</p>
<b>OFF lyser</b>	<p>Det er ingen feil. Fjernstyringen er utkoblet. Se kapittel «Programmeringsfunksjoner».</p>
<b> lyser</b>	<p>Det er ingen feil. Tørketrommelen er koblet til nettverket.</p>
<b>no lyser</b>	<p>Det er ingen feil. Tørketrommelen er ikke koblet til nettverket. Se kapittel «Programmeringsfunksjoner».</p>

## Hvis feil oppstår ...

### Ikke tilfredsstillende tørkeresultat

Problem	Årsak og retting
<b>Tekstilene er ikke tilfredsstillende tørket med tillegget <i>DryCare 40</i>.</b>	Oppstillingsrommet er for varmt. Derfor ble DryCare-prosessen avsluttet tidligere. <ul style="list-style-type: none"><li>■ Luft grundig.</li><li>■ For å tørke tøyet ferdig velger du <i>Lufting varm</i> med tillegget <i>DryCare 40</i>.</li></ul>
<b>Tekstilene er ikke tilfredsstillende tørket.</b>	Tekstilmengden bestod av forskjellige stoffer. <ul style="list-style-type: none"><li>■ Erttertørk med <i>Lufting varm</i>.</li><li>■ Velg et bedre egnet program neste gang.</li></ul> Tips: Du kan tilpasse tørketrinnene individuelt for noen programmer. Se kapittel «Programmeringsfunksjoner», avsnitt « <i>PO1</i> Tørketriinn Bomull», « <i>PO2</i> Tørketriinn Lettstelt».
<b>Tøy eller hodeputer fylt med dun danner en ubehagelig lukt under tørking.</b>	Tøyet ble vasket med for lite vaskemiddel. <p>Dun er et naturprodukt, og kan føre til mer eller mindre luktdannelse ved oppvarming.</p> <ul style="list-style-type: none"><li>■ Tøy: Bruk tilstrekkelig vaskemiddel når du vasker.</li><li>■ Hodeputer: Luft ut hodeputene utenfor tørketrommelen.</li><li>■ Bruk en duftampulle (ekstraustyr) når du foretrekker en bestemt duft.</li></ul>
<b>Plagg av syntetfiber er statisk ladet etter tørkingen.</b>	Syntetfiber har en tendens til å bli statisk ladet. <ul style="list-style-type: none"><li>■ Tøymykner som brukes i siste skyllevann ved vask, kan redusere den statiske ladingen under tørkingen.</li></ul>
<b>Lodannelse</b>	Under tørkingen løsner lo som hovedsakelig har dannet seg på tekstilene på grunn av slitasje ved vask og bruk. Slitasjen på tekstilene i tørketrommel er derimot ubetydelig. <p>Lo som oppstår, blir samlet opp i lofiltrene og sokkelfilteret og er lett å fjerne.</p> <ul style="list-style-type: none"><li>■ Se kapittel «Rengjøring og stell».</li></ul>

### Tørkeprosessen varer svært lenge

Problem	Årsak og retting
<b>Tørkingen varer svært lenge eller blir til og med avbrutt.*</b>	Oppstillingsrommet er for varmt. ■ Luft grundig.
	Lofiltrene kan være tilstoppet av lo, hår eller vaskemiddelrester. ■ Rengjør lofiltrene og sokkelfilteret. ■ Fjern synlig lo fra varmeveksleren.
	Tekstilene har eventuelt fordelt seg ugunstig eller har rullet seg sammen. Trommelen er for full. ■ Løsne på tøyet og ta ut noen plagg. ■ Start et program.
	Gitteret nederst til høyre er tildekket. ■ Fjern tøykurven eller andre gjenstander.
	Tekstilene er for våte. ■ Sentrifuger tekstilene med høyere sentrifugehastighet i vaskemaskinen.
	På grunn av metallglidelåser blir ikke tekstilenes fuktighetsgrad målt nøyaktig. ■ Åpne glidelåser heretter. ■ Hvis problemet dukker opp på nytt, tørk tekstilene med programmet <i>Lufting varm/DryFresh</i> .

\* Slå tørketrommelen av og på igjen, før du starter et nytt program.

## Hvis feil oppstår ...

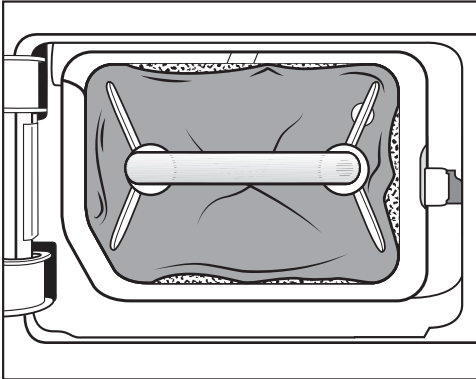
### Andre problemer

Problem	Årsak og retting
Det høres brummelyder.	Ingen feil! Kompressoren er i drift. Det er normale lyder som oppstår når kompressoren er i drift.
Det kan ikke startes noe program.	Årsaken kan ikke fastslås umiddelbart. <ul style="list-style-type: none"><li>■ Sett inn støpselet.</li><li>■ Slå på tørketrommelen.</li><li>■ Lukk døren til tørketrommelen.</li><li>■ Kontroller sikringen i husinstallasjonen.</li></ul> Strømbrytning? Når strømmen kommer tilbake, starter det programmet som var i gang automatisk.
Etter valg av tillegget <i>DryCare 40</i> «hopper» tørkettrinnet tilbake til et annet.	Det tidligere valgte tørkettrinnet er ikke mulig i kombinasjon med tillegget. Neste mulige tørkettrinnsvalg velges automatisk.
Kun sensortasten <i>Start/Legg inn mer tøy</i> lyser pulserende mens et program pågår.	Etter 10 minutter av programforløpet blir indikator-elementene mørke. Sensortasten <i>Start/Legg inn mer tøy</i> lyser pulserende. Det er ingen feil, men en forskriftsmessig funksjon for å spare energi. <ul style="list-style-type: none"><li>■ Berør en sensortast for å slå på visningselementene.</li></ul> Se kapittel «Programmeringsfunksjoner», avsnitt «// Standby-status display».
Tørketrommelen er koblet ut.	Denne tørketrommelen kobler seg ut automatisk etter 15 minutter, dersom den ikke betjenes. Det er ingen feil, men en forskriftsmessig funksjon. <ul style="list-style-type: none"><li>■ Velg et program.</li></ul>
Trommelbelysningen lyser ikke.	Trommelbelysningen slår seg av automatisk etter en stund og etter programstart (energisparing). <ul style="list-style-type: none"><li>■ Slå tørketrommelen av og på igjen.</li><li>■ Åpne døren for å slå på trommelbelysningen.</li></ul> Trommelbelysningen er defekt. Trommelbelysningen er utviklet for lang levetid og trenger derfor vanligvis ikke byttes ut. <ul style="list-style-type: none"><li>■ Hvis trommelbelyset ikke lyser til tross for alle forsøk, må du informere Miele's serviceavdeling.</li></ul>

### Utskiftning av sokkelfilter

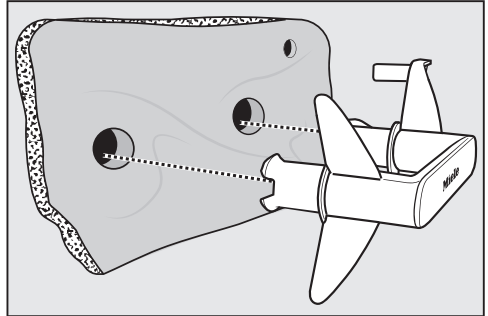
Varmeveksleren kan bli tett. Hvis du før eller etter rengjøring gjenkjenner spor av slitasje som beskrevet her, må du straks skifte sokkelfilteret (ekstrautstyr).

#### Unøyaktig passform



Kantene på sokkelfilteret ligger ikke inntil og sokkelfilteret er deformert. På de stedene filteret ikke ligger helt inntil kanten, vil lo blåses ufiltrert inn i varmeveksleren. På denne måten blir varmeveksleren etterhvert tilstoppet.

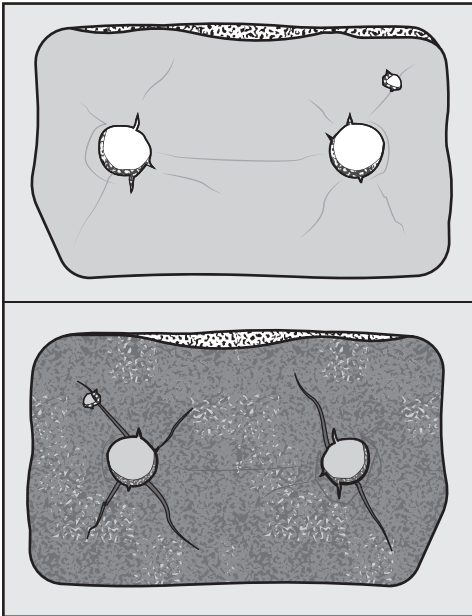
#### Deformasjoner



Deformasjon tyder på at sokkelfilteret er slitt.

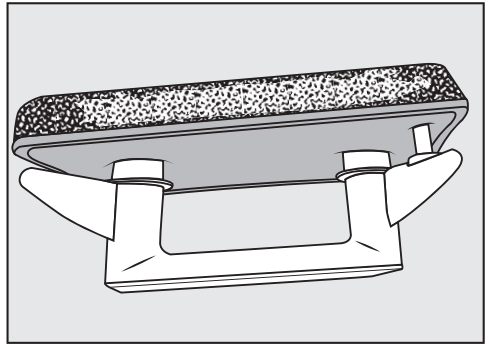
## Hvis feil oppstår ...

### Sprekker, rifter, fordypninger



Lo blåses inn i varmeveksleren gjennom rifter og sprekker. På denne måten blir varmeveksleren etterhvert tilstoppet.

### Hvite rester eller rester av andre farger



Restene kommer fra tekstilfibre og vaskemidler. Du finner dem på forsiden og på kantene av sokkelfilteret. I ekstreme tilfeller danner disse restene harde avleiringer.

Restene er et tegn på at sokkelfilteret ikke lenger ligger helt nøyaktig inntil kantene, selv om det ser slik ut:

Lo blåses ufiltrert inn via kantene.

Regenerer sokkelfilteret. Hvis det dukker opp slike rester på sokkelfilteret snart igjen, må sokkelfilteret skiftes.

### Regenerering av sokkelfilteret

Du kan regenerere ett eller flere skitne sokkelfiltre i vaskemaskinen. Dermed blir sokkelfilteret klart for bruk igjen.

Kontroller om sokkelfilteret er i orden, før du regenererer det. Kontroller sokkelfilteret iht. avsnittet «Utskiftning av sokkelfilter» i kapittelet «Hvis feil oppstår». Skift sokkelfilteret når det er slitt.

- Vask ett eller flere sokkelfiltre separat uten tekstiler. Ikke tilsett vaskemiddel.
- Velg et kort vaskeprogram med en temperatur på maks. 40 °C og en sentrifugehastighet på maks. 600 o/min.

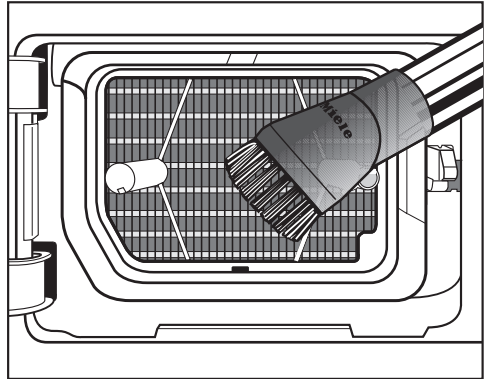
Etter at sokkelfilteret er vasket og sentrifugert, kan du sette det inn igjen.

### Kontroll av varmeveksler

⚠ Fare for å skade seg på skarpe kjøleribber.  
Du kan skjære deg.  
Ikke berør kjøleribbene med hendene.

- Se etter om det har samlet seg lo. Hvis det er lo, må dette fjernes.

⚠ Skader som kan oppstå ved feil rengjøring av varmeveksleren.  
Hvis kjøleribbene er skadet eller bøyd tørker ikke tørketrommelen tilstrekkelig.  
Rengjør med støvsuger og suggebørste. Beveg suggebørsten forsiktig, uten trykk, over kjøleribbene til varmeveksleren.



- Støvsug opp lo og rester.

# Service

På [www.miele.com/service](http://www.miele.com/service) finner du informasjon om hvordan du kan rette feil og om Miele reservedeler.

## Kontakt ved feil

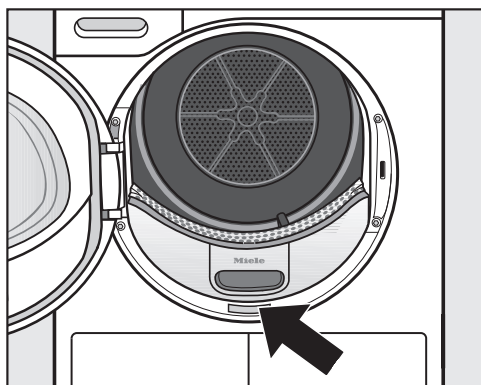
Hvis det oppstår feil som du ikke kan rette på selv, kontakt en Miele-forhandler eller Miele's serviceavdeling.

Miele's serviceavdeling kan du kontakte online på [www.miele.no/husholdning/service](http://www.miele.no/husholdning/service).

Kontaktdataene til Miele's serviceavdeling finner du på slutten av dette dokumentet.

Serviceavdelingen trenger modellbetegnelse og serienummer (Fabr./SN/Nr.). Begge opplysningene finner du på typeskiltet.

Typeskiltet finner du når du åpner døren til tørketrommelen:



## EPREL-database

Informasjon om energimerking og krav til økodesign i den europeiske produkt-databasen (EPREL). Under følgende link <https://eprel.ec.europa.eu/> finner du produkt-databasen. Her blir du bedt om å legge inn modellbetegnelsen.

Modellbetegnelsen finner du på typeskiltet.



## Ekstraustyr

Ekstraustyr til denne tørketrommelen kan kjøpes hos Miele-forhandleren eller i Miele's deleavdeling.

Disse og flere andre interessante produkter kan du også bestille på Miele's nettside.

## Tørkekurv

Med tørkekurven kan du tørke eller luftet produkter som ikke skal utsettes for slitasje.

## Duftampuller

Bruk en duftampulle ved tørking når du foretrekker en bestemt duft.

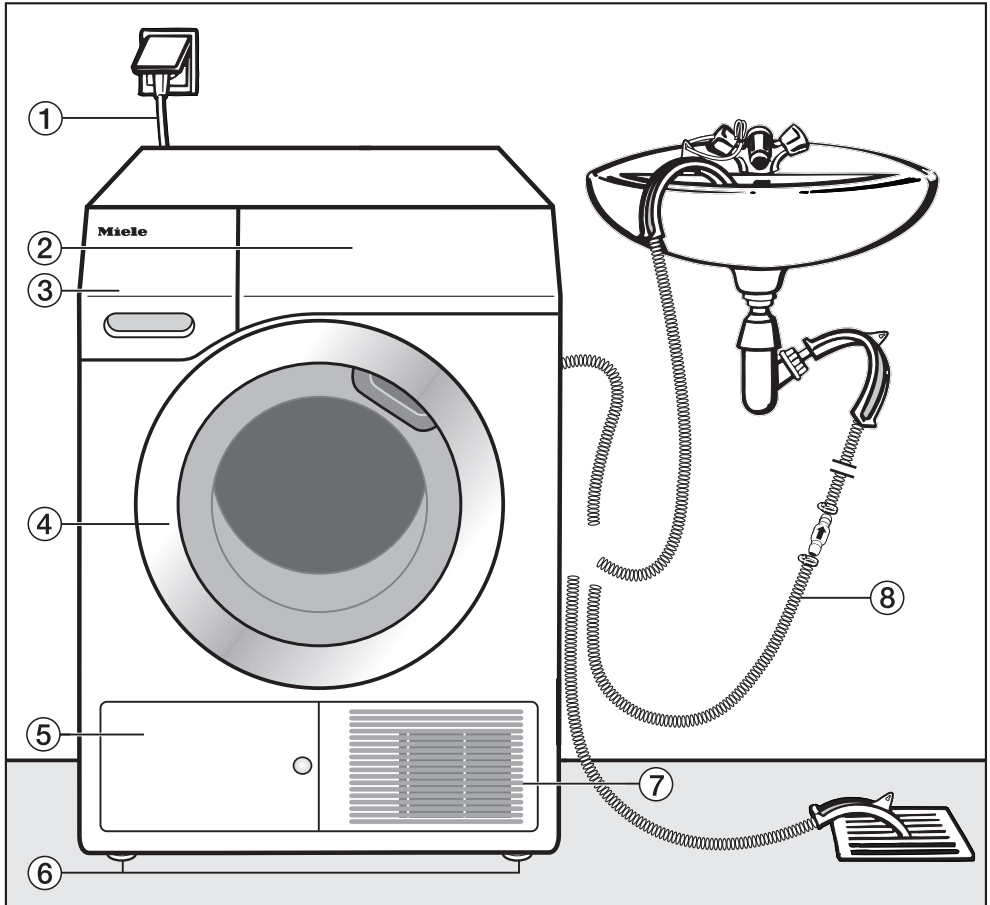
## Garanti

Garantitiden er 2 år.

Nærmere opplysninger finner du i de vedlagte garantibetingelsene.



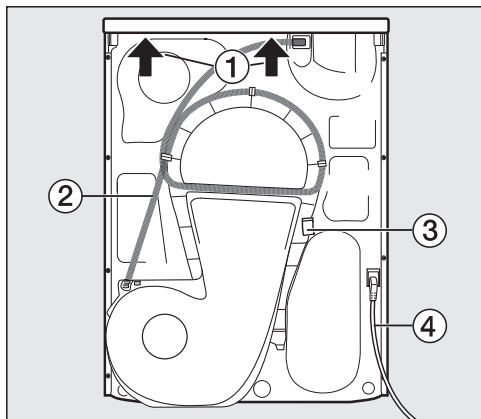
## Front



- ① Nettkabel
- ② Betjeningspanel
- ③ Kondensvannbeholder
- ④ Dør
- ⑤ Deksel til sokkelfilteret
- ⑥ 4 høydejusterbare føtter
- ⑦ Gitter for kald luft
- ⑧ Avløpsslange for kondensvannet

# Installasjon

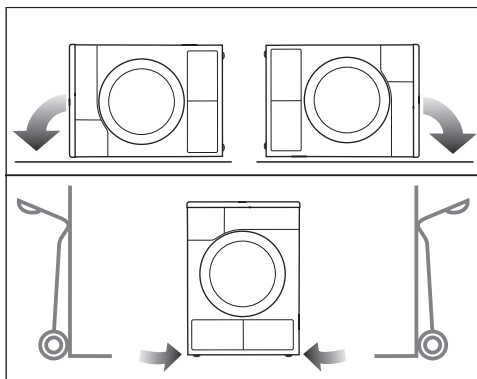
## Bakside



- 1 Dekselfremspring med gripemuligheter for transport
- 2 Avløpsslange for kondensvannet
- 3 Krok for å vikle opp nettkabelen ved transport
- 4 Nettkabel

## Transportering av tørketrommelen

⚠ Skader på personer og materiell gjennom feil transport. Hvis tørketrommelen vipper kan du skade deg og forårsake skader. Sørg for at tørketrommelen står støtt under transport.



- Ved liggende transport: Legg tørketrommelen kun på den venstre eller høyre sideveggen.
- Ved stående transport: Hvis du bruker en sekketralle må du transportere den med den høyre eller venstre sideveggen lent mot trallen.

## Bæring av tørketrommelen til oppstillingsstedet

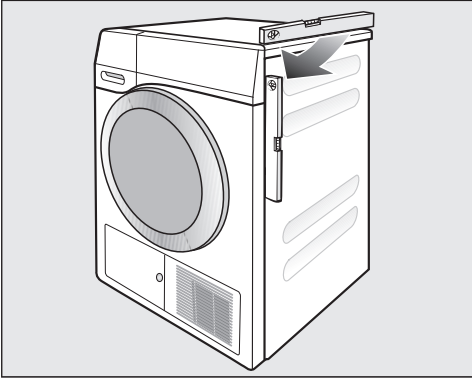
⚠ Det bakre festet på dekselet kan bli sprøtt pga. ytre omstendigheter. Dekselet kan rives løs ved bæring. Kontroller at deksselfremspringet sitter godt før bæring.

- Tørketrommelen må bæres i de fremre maskinføttene og det bakre deksselfremspringet.

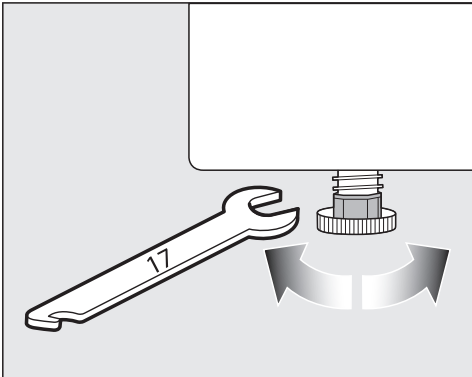
## Oppstilling

### Oppretting av tørketrommelen

I svingområdet til maskindøren må det ikke installeres låsbare dører, skyvedører eller dører som slår motsatt vei.



For problemfri drift må tørketrommelen stå loddrett. Ujevnheter i gulvet kan utjevnes med skruføttene.



- Drei skruføttene med en flat fastnøkkel eller for hånd.



⚠ Brannfare og eksplosjonsfare ved skade på tørketrommelen.

Kjølemiddelet er brennbart og eksplosivt.

Det må ikke foretas forandringer på tørketrommelen. Sørg for at tørketrommelen ikke blir skadet.

Dersom tørketrommelen er skadet, følg disse henvisningene:

- Unngå åpen ild og gnisttennere.
- Koble tørketrommelen fra strømmettet.
- Oppstillingsrommet til tørketrommelen må gjennomluftes.
- Ta kontakt med Miele's serviceavdeling.

### Stillstandstid etter oppstilling

⚠ Skade på tørketrommelen pga. for tidlig igangsetting.

Varmepumpen kan bli skadet av dette.

Vent en time etter oppstilling før du tar tørketrommelen i bruk.

# Installasjon

---

## Ventilasjon

Åpningen for kald luft på forsiden må ikke dekkes til. Ellers er ikke tilstrekkelig luftkjøling av varmeveksleren sikret.

Luftspalten mellom undersiden av tørketrommelen og gulvet må ikke reduseres av sokkellister, høyflossede tepper osv. Ellers er ikke tilstrekkelig lufttilførsel sikret.

Den varme luften som blåses ut etter å ha kjølt ned varmeveksleren varmer opp romluften. Sørg derfor for tilstrekkelig utluftning av rommet, f.eks. ved å åpne vinduet. Ellers forlenges tørketiden (høy-strømforbruk).

Denne tørketrommelen utvikler svært mye varme gjennom driften med varmepumpen i kabinettet. Denne varmen må kunne ledes godt ut.

Ellers kan tørketiden forlenges eller man må regne med skade på tørketrommelen på sikt.

Stabil ventilasjon av rommet under tørkeprosessen samt en luftspalte mellom gulvet og undersiden av tørketrommelen må alltid være sikret.

## Før en senere transport

En liten mengde kondensvann som er blitt værende igjen i pumpeområdet etter tørkingen, kan renne ut når tørketrommelen tippes. Anbefaling: Start et program i ca. 1 minutt før transport. Resten av kondensvannet ledes så til kondensvannbeholderen (som du må tømme nok en gang) eller til avløps-slangen.

## Ekstra oppstillingsbetingelser

### Kan plasseres under benk

Tørketrommelen kan skyves inn under en benkeplate.

Skade på tørketrommelen pga. varmedannelse.

Sørg for at den varme luftstrømmen som kommer ut av tørketrommelen ledes bort.

- Det er ikke mulig å demontere topplaten.
- Elektrotilkoblingen må alltid være tilgjengelig og installeres i nærheten av tørketrommelen.
- Tørketiden kan bli litt lenger, men det er helt ubetydelig.

### Ekstraustyr

#### – Vask-tørk-søyle

Tørketrommelen kan settes sammen med en Miele vaskemaskin til en vask-tørk-søyle. Det skal kun brukes nødvendig mellomsats fra Miele.

#### – Sokkel

En sokkel med skuff kan kjøpes til denne tørketrommelen.

# Installasjon

## Bruk av kondensvannslange

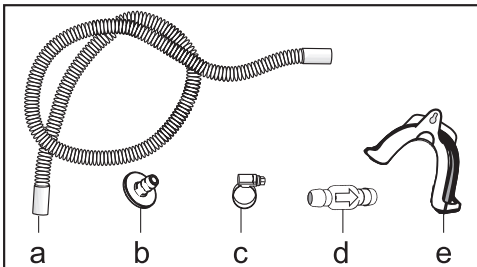
### Henvising

Kondensvann som oppstår under tørkingen, blir pumpet gjennom avløpslangen på baksiden av tørketrommelen og inn i kondensvannbeholderen.

Kondensvannet kan også ledes bort eksternt med avløpsslangen på baksiden av tørketrommelen. Da behøver ikke kondensvannbeholderen tømmes mer.

Slangelengde: 1,49 m  
Maks. pumpehøyde: 1,00 m  
Maks. pumpelemd: 4,00 m

### Utpumpingstilbehør



- vedlagt: Adapter (b), slangeklemme (c), slangeholder (e);
- tilbehør som kan kjøpes hos Miele: Ombyggingssett «Tilbakeslagsventil» for en eksternt vanntilkobling. Tilbakeslagsventil (d), slangeforlengelse (a) og slangeklemme (c) følger med.

## Spesielle tilkoblingsbetingelser hvor tilbakeslagsventil er nødvendig

⚠ Materiell skade pga. kondensvann som renner tilbake. Vann kan renne tilbake i tørketrommelen eller bli sugd opp. Vannet kan skade tørketrommelen og oppstillingsrommet.

Bruk tilbakeslagsventilen når du dyppe slangeenden i vann eller installerer den til diverse vannførende tilkoblinger.

Maks. pumpehøyde med tilbakeslagsventil: 1,00 m

### Spesielle tilkoblingsbetingelser hvor tilbakeslagsventil er nødvendig:

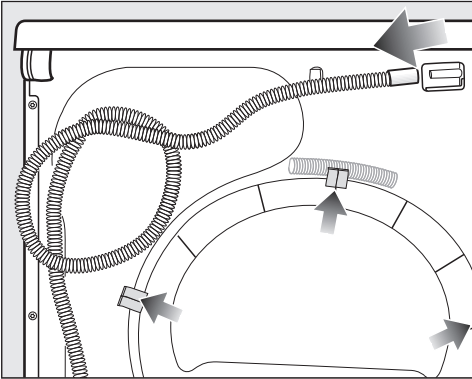
- Montering av avløpsslangen til vask eller sluk i gulvet, dersom slangeenden blir dyppet i vann.
- Tilkobling til vannlås på vask.
- Diverse tilkoblingsmuligheter hvor det i tillegg er tilkoblet en vaskemaskin eller en oppvaskmaskin.

Utpumping er ikke mulig hvis tilbakeslagsventilen er montert feil. Monter tilbakeslagsventilen slik, at pilen på tilbakeslagsventilen peker i den retningen vannet renner.

## Plassering av avløpsslangen

⚠ Skade på avløpsslangen pga. ikke forskriftsmessig håndtering. Avløpsslangen kan bli skadet og vannet renner ut. Ikke riv i avløpsslangen, ikke strekk den og ikke lag knekk på den.

Det er en liten mengde restvann i avløpsslangen. Ha derfor en beholder i beredskap.

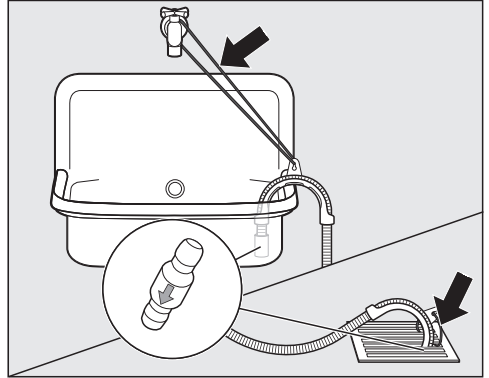


- Ta avløpsslangen av fra stussen (lys pil).
- Dra slangen ut av holderne (mørk pil) og vikle den av.
- La restvannet renne ned i en beholder.

## Eksempler

Montering av avløpsslangen til en vask eller et sluk i gulvet

Bruk slangeholderen, slik at du kan henge opp avløpsslangen.



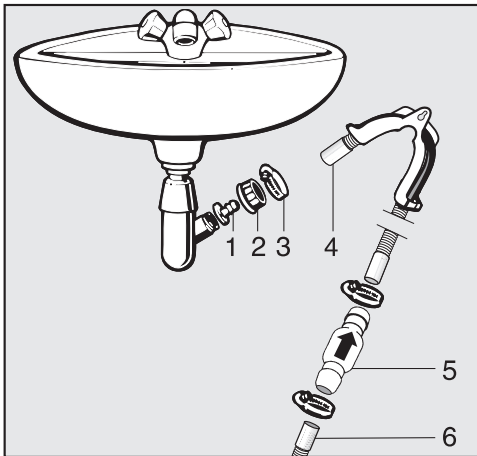
**!** Skader pga. vannlekkasje.  
Hvis enden på slangen løsner kan vann som renner ut forårsake skade.  
Sikre avløpsslangen så den ikke glir ned (f.eks. ved å binde den fast).

Tilbakeslagsventilen kan stikkes i slangeenden.

# Installasjon

## Direkte tilkobling til en vannlås på vas- ken

Bruk slangeholderen, adapteren, slange-  
klemmen og tilbakeslagsventilen  
(ekstrautstyr).



1. Adapter
2. Koblingsmutter for vannlås
3. Slangeklemme
4. Slangeende (festet på slangeholder-  
en)
5. Tilbakeslagsventil
6. Tørketrommelens avløpsslange

- Monter adapteren **1** med koblings-  
mutteren **2** på vannlåsen.  
Som regel er koblingsmutteren tettet  
med en skive, som må tas av.
- Stikk slangeenden **4** på adapteren **1**.
- Bruk slangeholderen.
- Skru slangeklemmen **3** godt til med  
en skrutrekker rett bak koblingsmut-  
teren.
- Stikk tilbakeslagsventilen **5** i tørke-  
trommelens avløpsslange **6**.

Tilbakeslagsventilen **5** må monteres  
slik, at pilen peker i den retningen  
vannet renner (i retning mot vasken).


- Fest tilbakeslagsventilen med slange-  
klemmene.




## Elektrotilkobling

Tørketrommelen leveres «ferdig» med tilkoblingskabel og støpsel for tilkobling til jordet stikkontakt.

Plasser alltid tørketrommelen slik at stikkontakten er lett tilgjengelig. Dersom stikkontakten ikke er lett tilgjengelig, pass på at det er en skilleanordning for hver pol på oppstillingsstedet.

 **Brannfare ved overoppheting.**  
Drift av tørketrommelen ved bruk av flerveisstikkontakter og skjøteledninger kan føre til overbelastning på kabelen.  
Av sikkerhetsgrunner må du ikke bruke flerveisstikkontakter eller skjøteledninger.

Det elektriske anlegget må være utført i henhold til nasjonale el-forskrifter.

Av sikkerhetshensyn anbefaler vi å bruke en jordfeilbryter (RCD) av typen  i husinstallasjonen for elektrisk tilkobling av tørketrommelen.

En skadet nettkabel må kun erstattes med en nettkabel av samme type (fås kjøpt hos Miele's serviceavdeling). Av sikkerhetsgrunner skal den kun skiftes ut av kvalifiserte fagfolk eller Miele's serviceavdeling.

Tilkobling og sikring: Se bruksanvisningen og typeskiltet. Denne informasjonen sammenligner du med dataene for den elektriske tilkoblingen på stedet.

Spør en autorisert elektroinstallatør hvis du er i tvil.

Midlertidig eller permanent drift på et selvforsynt energiforsyningssystem eller et energiforsyningssystem som ikke er synkronisert med strømforsyningen (som f.eks. øynettverk, backup-systemer), er mulig. Forutsetning for drift er at energiforsyningssystemet overholder retningslinjene i EN 50160 eller tilsvarende.

Funksjon og drift av sikkerhetstiltakene i husinstallasjonen og i dette produktet fra Miele må også sikres ved drift av øynettverk, eller ved drift som ikke er synkronisert med strømforsyningen, eventuelt erstattes av likeverdige tiltak i installasjonen. Eksempelvis som beskrevet i den aktuelle publiseringen av VDE-AR-E 2510-2.

## Tekniske data

---

Høyde	850 mm
Bredde	596 mm
Dybde	636 mm
Dybde med åpen dør	1054 mm
Kan plasseres under benk	ja
Kan settes i søyle	ja
Vekt	ca. 52 kg
Trommelvolum	120 l
Tøymengde	8,0 kg (vekt for tørt tøy)
Kapasitet kondensvannbeholder	4,8 l
Slangelengde	1,49 m
Maksimal pumpehøyde	1,00 m
Maksimal pumpelengde	4,00 m
Lengde på nettkabelen	2,00 m
Tilkoblingsspenning	se typeskiltet
Tilkoblingsverdi	se typeskiltet
Sikring	se typeskiltet
Godkjenninger	se typeskiltet
Energiforbruk	Se kapittel «Forbruksdata»
LED Light Emitting Diode	Klasse 1
Frekvensbånd	2,4000 GHz – 2,4835 GHz
Maksimal utgangseffekt	< 100 mW

Datablad i henhold til delegeret forordning (EU) nr. 392/2012 gyldig til og med 30.06.2025

## Datablad for husholdningstørketromler

Etter delegeret forordning (EU) nr. 392/2012

MIELE	
<b>Modellnavn/-kjennetegn</b>	TCF 770 WP
Nominell kapasitet <sup>1</sup>	8,0 kg
Type husholdningstørketrommel (Utluftning / kondens)	- / •
Energiklasse	
A +++(høyeste effektivitet) til D (laveste effektivitet)	A+++
Vektet årlig energiforbruk (AE <sub>e</sub> ) <sup>2</sup>	161 kWh/år
Tørketrommel (Med / uten automatikk)	• / -
Energiforbruk i standard bomullsprogrammet	
Energiforbruk ved full maskin	1,32 kWh
Energiforbruk ved halv maskin	0,75 kWh
Vektet effektforbruk i avslått tilstand (P <sub>o</sub> )	0,20 W
Vektet effektforbruk i standby/ventetilstand (P <sub>i</sub> )	0,20 W
Standby/ventetilstandens varighet (T <sub>i</sub> ) <sup>3</sup>	15 min
Standardprogram, som informasjonen på etiketten og databladet er basert på <sup>4</sup>	Bomull med pil
Programtid for standard bomullsprogrammet	
Vektet programtid	128 min
Programtid ved full maskin	165 min
Programtid ved halv maskin	100 min
Kondenseringsklasse <sup>5</sup>	
A (høyeste effektivitet) til G (laveste effektivitet)	A
Vektet kondenseringseffekt i "standard bomullsprogrammet ved full maskin og halv maskin"	94 %
Gjennomsnittlig kondenseringseffekt i "standard bomullsprogrammet ved full maskin"	95 %
Gjennomsnittlig kondenseringseffekt i "standard bomullsprogrammet ved halv maskin"	94 %
Lydnivå (L <sub>WA</sub> ) <sup>6</sup>	66 dB(A) re 1 pW
Innbyggingsmaskin	-

• Ja, finnes

<sup>1</sup> 1 kg bomullstøy for standard bomullsprogrammet ved full maskin

<sup>2</sup> Basert på 160 tørkesykluser for standard bomullsprogrammet ved full maskin og ved halv maskin, og forbruket til funksjonene med lavt effektforbruk. Det faktiske energiforbruket per syklus er avhengig av hvordan maskinen brukes.

<sup>3</sup> Dersom husholdningstørketrommelen er utstyrt med effektstyringssystem

## Tekniske data

---

- <sup>4</sup> Dette programmet er egnet for tørking av normalt, vått bomullstøy og er det mest energieffektive når det gjelder energiforbruket for bomull.
- <sup>5</sup> Dersom husholdningstørketrommelen er en kondestørketrommel
- <sup>6</sup> For standard bomullsprogrammet ved full maskin

### Samsvarserklæring


Miele erklærer herved at denne varmepumpetørketrommelen er i henhold til forskriften 2014/53/EU.

Fullstendig tekst til EU-samsvarserklæring finner du under en av de følgende internettdressene:

- Under produkter, nedlastinger, på [www.miele.no](http://www.miele.no)
- Under service, bruksanvisninger og min brosjyre på <https://miele.no/bruksanvisninger-125.aspx> ved å oppgi produktnavn eller fabrikkasjonsnummer

## Forbruksdata

Forbruksdata i henhold til forordningene 932/2012/EU og 392/2012/EU gyldige til 30.06.2025

	Tekstil- mengde <sup>1</sup> kg	Sentrifugehastighet i vaskemaskinen o/min	Rest- fuktighet %	Energi kWh	Brukstid min
<b>ECO<sup>2</sup></b>	8,0	1 000	60	1,32	165
	4,0	1 000	60	0,75	100
<b>Bomull skaptørt</b>	8,0	1 200	53	1,20	149
	8,0	1 400	50	1,15	142
	8,0	1 600	44	1,00	126
<b>Bomull Stryketørt</b>	8,0	1 000	60	0,99	125
	8,0	1 200	53	0,85	109
	8,0	1 400	50	0,80	102
	8,0	1 600	44	0,70	87
<b>Lettstelt skaptørt</b>	4,0	1 200	40	0,45	66
<b>Finvask skaptørt</b>	2,5	800	50	0,41	70
<b>Finish ull</b>	2,0	1 000	50	0,02	5
<b>Skjorter skaptørt</b>	2,0	600	60	0,44	62
<b>Express skaptørt</b>	4,0	1 000	60	0,75	100
<b>Impregnering skaptørt</b>	2,5	800	50	0,75	100
<sup>1</sup> Vekt for tørt tøy					
<sup>2</sup> Programmet <i>ECO</i> er testprogrammet i henhold til forordningene 932/2012/EU og 392/2012/EU (for programmet <i>Bomull</i>  ) for energietiketten målt i henhold til EN 61121.					
Alle verdier som ikke er merket, er iht. norm EN 61121.					

Forbruksdataene kan avvike fra de oppgitte verdiene – avhengig av tøymengde, forskjellige tekstiltyper, restfuktighet etter sentrifugering, spenningsvariasjoner i elektronettet eller vannhardheten.

# Forbruksdata

## Forbruksdata i henhold til forordningene (EU) 2023/2533 og (EU) 2023/2534 gjeldende fra 01.07.2025

Programmer	Tekstilmengde <sup>2</sup> kg	Programtid T.:Min.	Energi kWh	Restfuktighet etter tørking %
ECO <sup>1</sup>	8,0	2:45	1,32	0
	4,0	1:40	0,75	0
Bomull	8,0	3:10	1,60	- 4
Ekstra tørt	4,0	2:08	1,00	- 4
Bomull	8,0	2:05	0,99	12
Stryketørt	4,0	1:05	0,52	12
Lettstelt	4,0	1:03	0,48	2
Skaptørt				
Lettstelt	4,0	0:50	0,39	12
Stryketørt				
Finvask	2,5	1:10	0,41	0
Skaptørt				

<sup>1</sup> ECO er testprogrammet i henhold til forordningene (EU) 2023/2533 og (EU) 2023/2534 for energietiketten målt i henhold til EN 61121. Lydeffektnivået ved full maskin for testprogrammet ECO er 64 dB(A) re 1 pW.

<sup>2</sup> Tekstilmengden refererer til vekten av tørre tekstiler.

For de andre programmene, unntatt ECO-programmet, er det oppgitt veiledende verdier som er fastsatt i henhold til standarden EN 61121.

**Forbruksdata kan avvike fra de angitte verdiene avhengig av tekstilmengde, forskjellige tekstiltyper, restfuktighet etter sentrifugering, ytterligere valgte programparametere, spenningsvariasjoner i elektronettet, eller vannhardhet.**

## Programmering

Med programmeringsfunksjonene kan du tilpasse tørketrommelens elektronikk til dine personlige behov.

Programmeringen skjer i følgende skritt (1, 2, 3 ... 9) ved hjelp av sensortastene.

### Gå inn i programmeringsnivå

#### Forutsetning

- Programvelgeren er stilt inn på en hvilken som helst programinnstilling.
- Døren til tørketrommelen er åpnet.

- 1 Berør sensortasten *Start/Legg inn mer tøy* og hold denne sensortasten inne under skrittene 2-3.
- 2 Lukk døren til tørketrommelen.
- 3 Vent til sensortasten *Start/Legg inn mer tøy*, som hittil har blinket raskt, starter å lyse konstant ...
- 4 ... og slipp deretter sensortasten *Start/Legg inn mer tøy*.

P01 lyser i tidsdisplayet.

## Velg og legg til programmeringsfunksjon

Nummeret på programmeringsfunksjonen vises i tidsdisplayet med P i kombinasjon med et tall: f.eks. P01.

- 5 Ved berøring av sensortasten > eller < velger du trinnvis enten den neste eller den forrige programmeringsfunksjonen:

Programmeringsfunksjon	
P00	Fabrikkinnstilling
P01	Tørketrinn Bomull
P02	Tørketrinn Lettstelt
P04	Avkjølingstemperatur
P05	Lydstyrke varselsignal
P06	Tastelyd
P07	PIN-kode
P08	Konduktivitet (ledningsevne)
P11	Standbystatus betjeningspanel
P13	Memory
P14	Antikrøll
P19	Varselsignal, aktivt
P20	Luftveiindikator
P22	Dimmet lysstyrke sensortast
P25	Varighet varselsignal programslutt
P26	Velkomstsignal
P90	Driftstimer

# Programmeringsfunksjoner

P24*	RemoteUpdate
P32*	SmartGrid
P31*	Fjernstyring

\* kun synlig etter tilkobling

- 6 Bekreft den valgte programmeringsfunksjonen med sensortasten *Start/Legg inn mer tøy.*

## Bearbeide og lagre programmeringsfunksjon

En programmeringsfunksjon kan enten slås på/av, eller det kan velges ulike opsjoner.

Opsjonen til programmeringsfunksjonen vises i tidsdisplayet med - i kombinasjon med et tall: f.eks. -00.

- 7 Ved å berøre sensortastene > eller < slås programmeringsfunksjonen på/av eller det kan velges en opsjon:

Programmeringsfunksjon	Valgmuligheter							
	-00	-01	-02	-03	-04	-05	-06	-07
	P00	X	X					
P01		X	X	X	✓	X	X	X
P02		X	X	X	✓	X	X	X
P04		X	X	X	X	til -16✓		
P05		X	✓					
P06	X	✓	X					
P07	✓	X						
P08		✓	X					
P11	X	✓						
P13	✓	X						
P14	X	X	✓					

P19	X	✓						
P20	X	X	✓	X				
P22		X	✓	X	X	X	X	X
P24	X	✓						
P25		✓	X					
P26	✓	X	X					
P31	X	✓						
P32	✓	X						

X = kan velges, ✓ = fabrikkinnstilling

- 8 Bekreft valget med sensortasten *Start/Legg inn mer tøy.*

Nummeret til programmeringsfunksjonen (f. eks. P01) lyser igjen.

## Gå ut av programmeringsnivå

- 9 Drei programvelgeren til ⏻.

Programmeringen er nå lagret. Du kan endre den igjen når som helst.



## P00 fabrikkinnstilling

Programmeringsfunksjonene blir nullstilt til fabrikkinnstillingene.

- 00 = Tilbake (uten nullstilling)
- 01 = Tilbakestille programmeringsfunksjonene til fabrikkinnstilling

## P01 Tørke-trinn Bomull

Du kan stille inn tørke-trinnene til programmet *Bomull* individuelt i 7 trinn.

- 01 = Enda fuktigere
- 02 = Fuktigere
- 03 = Litt fuktigere
- 04 = **Fabrikkinnstilling**
- 05 = Litt tørrere
- 06 = Tørrere
- 07 = Enda tørrere

Valget skjer i 1 °C-skritt.

- 15 = **Fabrikkinnstilling 55 °C**
- 15 = 54 °C
- 14 = 53 °C
- 13 = 52 °C
- 12 = 51 °C
- 11 = 50 °C
- 10 = 49 °C
- 09 = 48 °C
- 08 = 47 °C
- 07 = 46 °C
- 06 = 45 °C
- 05 = 44 °C
- 04 = 43 °C
- 03 = 42 °C
- 02 = 41 °C
- 01 = 40 °C

## P02 Tørke-trinn Lettstelt

Du kan stille inn tørke-trinnene til programmet *Lettstelt* individuelt i 7 trinn.

- 01 = Enda fuktigere
- 02 = Fuktigere
- 03 = Litt fuktigere
- 04 = **Fabrikkinnstilling**
- 05 = Litt tørrere
- 06 = Tørrere
- 07 = Enda tørrere

## P04 Avkjølingstemperatur

Før programslutt avkjøles tøy til 55 °C. Du kan avkjøle mer, men da forlenges avkjølingsfasen.

# Programmeringsfunksjoner

## P05 Lydstyrke varselsignal

Lydstyrken på varselsignalet kan endres.

-01 = Lavere

-02 = **Fabrikkinnstilling**

## P06 Tastelyd

Tastelyden ved berøring av sensortastene kan endres eller kobles ut.

-00 = Av

-01 = **Fabrikkinnstilling**

-02 = Høyere

## P07 PIN-kode

PIN-koden beskytter tørketrommelen mot bruk av fremmede.

Når PIN-koden er aktivert, må koden legges inn når du slår på tørketrommelen, slik at tørketrommelen kan betjenes.

-00 = **Av (fabrikkinnstilling)**

-01 = På

Hvis du har valgt -01, kan tørketrommelen kun betjenes etter at tørketrommelen er slått på og PIN-koden er lagt inn.

## Betjening av tørketrommelen med pin-kode

Etter at du har slått på tørketrommelen blinker og lyser --- i tidsdisplayet.

Pin-koden er 250 og kan ikke endres.

- Berør sensortasten >, til 2.. blinker som første tall.
- Bekreft med sensortasten *Start/Legg inn mer tøy*.

- Legg inn de andre tallene på samme måte.

Etter at 250 er lagt inn og bekreftet, kan tørketrommelen betjenes.

## P08 Ledningsevne

Denne programmeringsfunksjonen skal bare stilles inn hvis restfuktigheten ikke blir målt riktig pga. ekstremt bløtt vann.

-01 = **Av (fabrikkinnstilling)**

-02 = Lav

### Forutsetning

Vannet som tekstilene ble vasket i, er ekstremt bløtt, og ledeverdien (den elektriske ledningsevnen) er lavere enn 150  $\mu\text{S}/\text{cm}$ . Ledeverdien på drikkevannet får du ved å kontakte det lokale vannverket.

-02 skal kun aktiveres dersom nevnte forutsetninger er tilstede. Ellers vil ikke tørkeresultatet være tilfredsstillende.

## P11 Standbystatus betjeningspanel

For å spare strøm i et pågående program blir tidsdisplayet og sensortastene mørke etter 10 minutter. I dette tilfellet lyser sensortasten *Start/Legg inn mer tøy* pulserende.

Men: Ved feil slår det seg ikke av.

-00 = **Av**

Tidsdisplayet og sensortastene blir ikke mørke.

-01 = **På (fabrikkinnstilling)**

Tidsdisplayet og sensortasten blir mørke etter 10 minutter i et pågående program.

«Slå på» displayet igjen

- Berør sensortasten *Start/Legg inn mer tøy*. Dette har ingen innvirkning på et program som pågår.

## P13 Memory

Dette kan du stille inn: Elektronikken lagrer et valgt program med tørke-trinn eller andre valg. Tiden for programmet *Lufting varm/DryFresh* lagres også. Ved neste programvalg vises disse innstillingene.

Valg

-00 = **Av (fabrikkinnstilling)**

-01 = På

## P14 Antikrøll

Trommelen roterer i en spesiell anti-krøll-rytme maks. 2 timer etter at tørkeprogrammet er slutt. Dette er for å unngå krølldannelse, dersom tekstilene ikke blir tatt ut umiddelbart etter programslutt. Du kan forkorte varigheten.

-00 = Ingen antikrøll

-01 = 1 time

-02 = **2 timer (fabrikkinnstilling)**

## P19 Varselsignal, aktivt

Varselsignalet høres ved programslutt. Det kan slås av eller på.


Varseltonen ved feilmeldinger er uavhengig av dette.

-00 = Av


-01 = **På (fabrikkinnstilling)**


# Programmeringsfunksjoner

## P20 Luftveiindikator

Lo må fjernes etter tørking. Dessuten lyser kontrollampen  så snart det har dannet seg en viss mengde lo. Du kan stille inn hvor mye lo som skal ha samlet seg før denne meldingen vises.

Prøv deg frem til hvilken av valgmulighetene som passer for deg.

-00 = av  
Kontrollampen  lyser ikke.  
Hvis det er store hindringer i luftføringen, avbrytes programmet og kontrollmeldingen *F 055* vises, uavhengig av denne opsjonen.

-01 = ikke-ømfintlig  
Kontrollampen  lyser først ved større mengder lo.

-02 = **normal (fabrikkinstilling)**

-03 = ømfintlig  
Kontrollampen  lyser allerede ved mindre lodannelse.

## P22 Dimmet lysstyrke i lysfeltene

Lysstyrken på de dimmede sensortastene i betjeningspanelet kan stilles i 7 forskjellige trinn.

Lysstyrken blir stilt inn omgående ved valget av de forskjellige trinnene.

-01 = Mørkeste trinn

-02 = **Fabrikkinstilling**

...

-07 = Lyseste trinn

## P25 Varighet varselsignal programslutt

Varselsignalet høres ved programslutt. Du kan bestemme hvor lenge varselsignalet skal høres.

-01 = **Varselsignalet lyder 3 x ved programslutt. (Fabrikkinstilling)**

-02 = Varselsignalet høres til den kobles ut automatisk (maks. 1 time).

## P26 Velkomstsignal

Du kan avgjøre om et velkomstsignal skal høres når du slår på maskinen.

-00 = **Av (fabrikkinstilling)**

-01 = På

-02 = På, noe høyere

## P30 Driftstimer

Du kan lese av hvor mange timer tørketrommelen har tørket.


Den totale programtiden vises med enkeltsifre etter hverandre i tidsdisplayet. Tørketrommelen har f.eks. tørket i 1234 timer. I tidsdisplayet vises først en 1, deretter en 2, deretter en 3 og til slutt en 4. Heretter vises 1 igjen.

## Nettverk



Programmeringsfunksjonene *P24*, *P31* og *P32* vises kun når forutsetningene for bruk av Miele@home er oppfylt (se kapittel «Miele@home» og «Første igangsetting»).

## Utkobling av WiFi

Nullstill nettverkskonfigurasjonen når du leverer tørketrommelen til gjenvinning, selger den eller tar i bruk en brukt tørketrommel. Kun slik sikrer du at alle personlige data er fjernet og at den forrige eieren ikke lenger har tilgang til tørketrommelen.

- Still programvelgeren på *Mobile-Start* .

☞ lyser i tidsdisplayet på tørketrommelen.

- Berør sensortasten  på tørketrommelen og hold sensortasten  inne til nedtellingen i tidsdisplayet er ferdig.

I tidsdisplayet vises: ---.

- WiFi kobles ut.
- Forbindelsen til WiFi blir nullstilt til fabrikkinnstilling.

For å bruke Miele@home igjen, må det opprettes en ny forbindelse.

## P24 RemoteUpdate

Programvaren på tørketrommelen din kan oppdateres via RemoteUpdate. Hvis en oppdatering er tilgjengelig for tørketrommelen, vil den lastes ned automatisk. Installering av en oppdatering skjer ikke automatisk, men må startes manuelt av deg.

Hvis du ikke installerer en oppdatering, kan du bruke tørketrommelen som vanlig. Miele anbefaler likevel å installere oppdateringene.

## Forløpet til RemoteUpdate

Informasjon om innhold og omfang av en oppdatering står til disposisjon i Miele-appen.

Hvis en oppdatering er tilgjengelig, vises meldingen *UP* i tidsdisplayet.

Du kan installere oppdateringen straks eller utsette den til senere. Spørsmålet dukker opp igjen neste gang du slår på tørketrommelen.

Hvis du ikke ønsker å installere oppdateringen, slår du av RemoteUpdate.

Oppdateringen kan ta noen minutter.


Vær oppmerksom på følgende ved RemoteUpdate:

- Så lenge du ikke mottar noen melding, er det ingen oppdatering tilgjengelig.
- Du kan ikke reversere en oppdatering du har installert.
- Ikke slå av tørketrommelen mens oppdateringen pågår. Ellers blir oppdateringen avbrutt og ikke installert.
- Noen programvareoppdateringer kan kun utføres av Miele serviceavdeling.

## Innkobling/utkobling

Fra fabrikken er RemoteUpdate koblet inn. En oppdatering som er tilgjengelig, lastes ned automatisk og må startes manuelt av deg. Slå av RemoteUpdate dersom du ikke ønsker at oppdateringer skal lastes ned automatisk.

### Valg

-  = Av

-  = På (fabrikkinnstilling)

## Start oppdatering

Etter at du har slått på tørketrommelen, vises *UP* i tidsdisplayet.

- Berør sensortasten *Start/Legg inn mer tøy*.

*UP* starter å blinke i tidsdisplayet. Oppdateringen starter.

Linjen i tidsdisplayet viser oppdateringens forløp:

I = 0 %

||||| = 100 %

# Programmeringsfunksjoner

## Utsette oppdateringen

Etter at du har slått på tørketrommelen, vises *UP* i tidsdisplayet.

■ Berør sensortasten .


Neste gang du slår på maskinen, blir du bedt om å starte oppdateringen igjen.

## P31 Fjernstyring

Med Miele-appen kan du se status for tørketrommelen uansett hvor du befinner deg, fjernstarte den og fjernstyre den via programmet *MobileStart*.

Fjernstyring aktiveres automatisk når du kobler tørketrommelen til det trådløse nettverket. Du kan slå av fjernstyringen, dersom du ikke ønsker å betjene tørketrommelen med din mobile enhet.

Da kan du også avbryte programmet via appen, når denne programmeringsfunksjonen er koblet ut.

Still inn et tidsrom for når du vil at tørketrommelen skal starte ved hjelp av tasten . Aktiver startforvalget.

Tørketrommelen kan startes innenfor det gitte tidsrommet, ved hjelp av et signal du sender.

Dersom det ikke er sendt noe signal innen det senest mulige starttidspunktet, starter tørketrommelen automatisk.

### Valg


-00 = Av

-01 = På (fabrikkinnstilling)

## P32 SmartGrid

Du kan stille inn tørketrommelen til å starte automatisk utenfra i et bestemt tidsrom.

Når du har aktivert SmartGrid, har ikke sensortasten  funksjonen «Startforvalg» lenger, men den nye funksjonen «SmartStart».

Bruk sensortasten  til å stille inn SmartStart-tidsrommet. Tørketrommelen startes da innenfor det tidsrommet du har angitt, ved hjelp av et signal som sendes utenfra. Dersom det ikke er sendt noe signal utenfra innen det senest mulige starttidspunktet, starter tørketrommelen automatisk (se kapittel «Startforvalg»).

### Valg

-00 = Av (fabrikkinnstilling)

-01 = På

## Opphavsretter og lisenser for kommunikasjonsmodulen

For betjening og styring av kommunikasjonsmodulen bruker Miele egen eller tredjeparts programvare, som ikke faller inn under såkalte open source-lisensvilkår. Programvaren/programvarekomponentene er opphavsrettslig beskyttet. Miele og tredjeparts opphavsretter skal respekteres.

Kommunikasjonsmodulen inneholder dessuten programvarekomponenter, som distribueres under open source-lisensvilkår. Du kan hente frem de inkluderte Open Source-komponentene sammen med tilhørende opphavsrettslige merknader, kopier av de respektive gjeldende lisensvilkårene samt eventuell annen informasjon lokalt per IP via en nettleser (<http://<ip adresse>/Licenses>). Ansvars- og garanti-bestemmelsene for Open Source-lisensvilkår som man finner der, vil kun gjelde overfor den respektive rettighets-haveren.

**Miele AS**

Nesbruveien 71

1394 NESBRU

Postboks 194

1378 NESBRU

Telefon 67 17 31 00

E-mail: [info@miele.no](mailto:info@miele.no)

Internett: [www.miele.no](http://www.miele.no)

Foretaksnr. NO 919 157 089 MVA

Produsent:

Miele & Cie. KG

Carl-Miele-Straße 29

33332 Gütersloh

Tyskland

TCF 770 WP

no-NO

M.-Nr. 12 823 280 / 00