




## Lietošanas instrukcija Veļas žāvētājs ar siltumsūkni



Pirms ierīces uzstādīšanas, pievienošanas un palaides **noteikti** izlasiet lietošanas rokasgrāmatu. Tādējādi jūs pasargāsiet sevi un novērsīsiet ierīces bojājumus.

# Saturs

---

<b>Jūsu ieguldījums vides aizsardzībā .....</b>	<b>6</b>
<b>Drošības norādījumi un brīdinājumi .....</b>	<b>7</b>
<b>Veļas žāvētāja vadība .....</b>	<b>19</b>
Vadības panelis .....	19
Skārienaustuīņu darbības princips .....	21
<b>Palaišana .....</b>	<b>23</b>
Uzstādīšana.....	23
Miera stāvoklis pēc uzstādīšanas.....	23
Informācija par savienošānu tīklā.....	23
Miele@home .....	23
Wash2Dry  .....	24
<b>Elektroenerģijas taupīšana.....</b>	<b>26</b>
<b>1. Pareiza veļas kopšana .....</b>	<b>27</b>
Jāievēro jau mazgāšanas laikā.....	27
Veļas sagatavošana ievietošanai žāvētājā.....	27
Žāvēšana .....	28
Kopšanas simbolu ievērošana.....	28
Pareizās sausuma pakāpes izvēle.....	28
<b>2. Veļas ielāde žāvētājā .....</b>	<b>29</b>
Veļas ievietošana .....	29
FragranceDos pārbaude.....	29
<b>3. Programmas izvēle un palaišana .....</b>	<b>30</b>
Veļas žāvētāja ieslēgšana.....	30
Programmas izvēle .....	30
1. Žāvēšanas programmas izvēle ar programmu pārslēgu .....	30
2. Žāvēšanas programmas atlasīšana ar programmu pārslēga iestatījumu MobileStart  .....	30
3. Žāvēšanas programmas atlasīšana ar programmu pārslēga iestatījumu Wash2Dry  .....	30
Programmas iestatījumu izvēle.....	31
Sausuma pakāpes izvēle.....	31
Programmas <i>Siltā vēdināšana / DryFresh</i> ilguma izvēle .....	31
Saudzīgi + izvēle.....	31
Programmas uzsākšana .....	32

<b>4. Veļas izņemšana pēc programmas beigām</b> .....	33
Programmas beigas / aizsardzība pret burzīšanos .....	33
Veļas izņemšana.....	33
 <b>Sākuma laika atlikšana / SmartStart funkcija</b> .....	34
SmartStart .....	35
<b>Programmu pārskats</b> .....	36
<b>Programmas norises maiņa</b> .....	40
iesāktās programmas mainīšana.....	40
Veļas pievienošana vai izņemšana .....	40
<b>Ūdens kondensāta tvertne</b> .....	41
Ūdens kondensāta tvertnes iztukšošana .....	41
<b>Smaržvielas flakona izmantošana</b> .....	42
FragranceDos .....	42
Aizsarglentes noņemšana no smaržvielas flakona .....	42
Smaržvielas flakona ievietošana .....	43
Smaržvielas flakona atvēršana .....	44
Smaržvielas flakona aizvēršana.....	44
Smaržvielas flakona izņemšana/nomaiņa .....	45
<b>Tīrīšana un apkope</b> .....	46
Pūku filtrs.....	46
Smaržvielas flakona izņemšana .....	46
Redzamo pūku noņemšana .....	46
Pūku filtru un gaisa kanālu zonu rūpīga tīrīšana.....	47
Pūku filtru mitrā tīrīšana.....	48
Pamatnes filtra tīrīšana .....	49
Pamatnes filtra izņemšana .....	49
Pamatnes filtra tīrīšana .....	49
Pamatnes filtra vāciņa tīrīšana.....	51
Veļas žāvētāja tīrīšana .....	51

# Saturs

---

<b>Problēmu novēršana</b> .....	52
Kontrollampiņas vai norādījumi laika rādījumā pēc programmas pārtraukšanas .....	52
Kontrollampiņas vai norādījumi laika rādījumā .....	54
Neapmierinošs žāvēšanas rezultāts .....	56
Žāvēšanas process ir ļoti ilgs .....	57
Citas problēmas .....	58
Pamatnes filtra nomaiņa .....	59
Pamatnes filtra atjaunošana .....	61
Siltummaiņa pārbaude .....	61
<b>Klientu apkalpošanas dienests</b> .....	62
Kontaktinformācija traucējumu gadījumā .....	62
Atsevišķi pasūtāmi piederumi .....	62
Garantija .....	62
<b>Uzstādīšana</b> .....	63
Pretskats .....	63
Skats no aizmugures .....	64
Veļas žāvētāja transportēšana .....	64
Veļas žāvētāja nogādāšana uzstādīšanas vietā .....	64
Uzstādīšana .....	65
Veļas žāvētāja līmeņošana .....	65
Miera stāvoklis pēc uzstādīšanas .....	65
Ventilācija .....	66
Pirms vēlākas transportēšanas .....	66
Uzstādīšanas papildu nosacījumi .....	67
Ūdens kondensāta novadīšana kanalizācijas sistēmā .....	68
Īpaši pieslēgšanas nosacījumi, kuru dēļ ir jāuzstāda pretatplūdes vārsts .....	68
Ūdens novadīšanas šļūtenes novietojums .....	69
Piemēri .....	69
Durvju vēršanās virziena maiņa .....	71
Sagatavošana .....	71
Elektrotīkla pieslēgums .....	79

<b>Tehniskie parametri</b> .....	80
Mājsaimniecības veļas žāvētāja tehnisko datu lapa.....	81
Atbilstības deklarācija.....	83
<b>Patēriņa dati</b> .....	84
<b>Programmējamās funkcijas</b> .....	85
Programmēšana .....	85
<i>P01</i> Programmas Kokvilna sausuma pakāpes .....	87
<i>P02</i> Programmas Viegli kopjamā veļa sausuma pakāpes .....	87
<i>P04</i> Dzesēšanas temperatūra.....	87
<i>P05</i> Zummera skaļums.....	88
<i>P06</i> Taustiņu tonis .....	88
<i>P07</i> PIN kods.....	88
<i>P08</i> Vadītspēja.....	89
<i>P11</i> Vadības paneļa izslēgšanās.....	89
<i>P13</i> Atmiņa.....	90
<i>P14</i> Aizsardzība pret burzīšanos .....	90
<i>P19</i> Zummera aktivēšana .....	90
<i>P20</i> Gaisa kanālu indikācija.....	91
<i>P22</i> Izgaismoto lauku spilgtuma mazināšana.....	91
<i>P00</i> Rūpnīcas iestatījums .....	91
Savienošana tīklā .....	92
WLAN bezvadu lokālā tīkla izslēgšana.....	92
<i>P24</i> RemoteUpdate .....	92
<i>P31</i> Tālvadība.....	94
<i>P32</i> SmartGrid .....	94
Uz sakaru moduli attiecināmās autortiesības un licences .....	95
<b>Garantijas noteikumi</b> .....	96

# Jūsu ieguldījums vides aizsardzībā

## Iepakojuma utilizācija

Iepakojums kalpo pārvietošanai un patsargā iekārtu no bojājumiem pārvadāšanas laikā. Iepakojuma materiāli ir izraudzīti, ņemot vērā vides aizsardzības un materiālu utilizācijas prasības, tāpēc tos kopumā var atkārtoti pārstrādāt.

Iepakojuma atkārtota iekļaušana materiālu apritē ļauj taupīt izejvielas. Atkarībā no materiāla izmantojiet īpašas izejvielu krātuves un nodošanas iespējas. Transportēšanas iepakojumu pieņem Miele specializētais tirgotājs.

## Nolietotās iekārtas utilizācija

Elektriskās un elektroniskās ierīces bieži satur vērtīgus materiālus. Tās satur arī noteiktas vielas, maisījumus un detaļas, kas bija nepieciešamas to darbībai un drošībai. Ja šie materiāli nokļūst sadzīves atkritumos vai ar tiem rīkojas neatbilstoši, tie var kaitēt cilvēku veselībai un videi. Tāpēc nekādā gadījumā nepieļaujiet nolietotās iekārtas nokļūšanu sadzīves atkritumos.

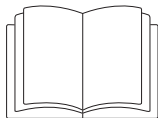


Pievērsiet uzmanību tam, lai žāvētāja cauruļvadi un siltummainis līdz atbilstoši, apkārtējai videi drošai utilizācijai netiktu sabojāti.

Tādējādi tiks nodrošināts, ka žāvētājā esošais aukstumaģents un kompresorā esošā eļļa nenonāks apkārtējā vidē.

Nododiet žāvētāju utilizācijai vietējās pašvaldības, specializētā tirgotāja vai Miele ierīkotajā oficiālajā elektrisko un elektronisko ierīču bezmaksas savākšanas un pieņemšanas punktā. Saskaņā

ar likumu jūs atbildat par iespējamo personas datu dzēšanu no utilizācijai paredzētās likvidējamās iekārtas. Atbilstoši likumdošanas aktiem jūs pienākums ir izņemt nolietotās baterijas un akumulatorus, kas nav nedalāmi savienoti ar iekārtu, kā arī lampas, kuras ir iespējams izņemt, nebojājot tās. Nododiet šīs detaļas atbilstošā savākšanas vietā, kur tās var nodot bez atlīdzības. Lūdzu, nodrošiniet, lai likvidējamā iekārta līdz aiztransportēšanas brīdim tiktu uzglabāta bērniem nepieejamā vietā.



Obligāti izlasiet šo lietošanas instrukciju.



Šajā žāvētājā atrodas degošs un sprādzienbīstams dzesēšanas līdzeklis.

Šis veļas žāvētājs atbilst noteiktajām drošības prasībām. Tomēr nepareiza lietošana var radīt traumas un materiālus zaudējumus.

Pirms sākat ekspluatēt veļas žāvētāju, rūpīgi izlasiet lietošanas instrukciju. Tajā ir sniegti svarīgi norādījumi par iebūvēšanu, drošību, lietošanu un apkopi. Tādējādi jūs pasargāsiet sevi, negūsiet traumas un nesabojāsiet veļas žāvētāju.

Saskaņā ar standartu IEC 60335-1 Miele norāda, ka nodaļa par veļas žāvētāja uzstādīšanu, kā arī norādījumi par drošību un brīdinājumi ir obligāti jāizlasa un jāievēro.

Miele neuzņemas atbildību par bojājumiem, kas ir radušies šo norādījumu neievērošanas dēļ.

Saglabājiet šo lietošanas instrukciju un nododiet to kopā ar iekārtu, ja mainās iekārtas īpašnieks.

# Drošības norādījumi un brīdinājumi

---

## Paredzētajam nolūkam atbilstoša lietošana

- ▶ Šis veļas žāvētājs ir paredzēts lietošanai mājsaimniecībā un tai pielīdzināmos apstākļos.
- ▶ Veļas žāvētājs nav paredzēts lietošanai ārpus telpām.
- ▶ Lietojiet veļas žāvētāju tikai mājsaimniecībā un tikai tādu tekstilmateriālu un izstrādājumu žāvēšanai, kas ir mazgāti ūdenī un kuru ražotājs kopšanas etiķetē ir norādījis, ka tos drīkst žāvēt veļas žāvētājā. Citādi lietošanas veidi nav atļauti. Miele neatbild par sekām, kas radušās paredzētajam nolūkam neatbilstošas lietošanas vai nepareizas apkalpošanas dēļ.
- ▶ Personas, kuras ierobežotu fizisko, garīgo un uztveres spēju vai pieredzes trūkuma un nezināšanas dēļ nevar droši lietot veļas žāvētāju, nedrīkst darboties ar to, ja blakus nav atbildīgās personas, kura uzrauga situāciju un sniedz nepieciešamos norādījumus.

## Bērni un sadzīves tehnika

- ▶ Par 8 gadiem jaunāki bērni nedrīkst atrasties žāvētāja tiešā tuvumā bez pastāvīgas pieaugušo uzraudzības.
- ▶ Bērni no astoņu gadu vecuma drīkst lietot veļas žāvētāju bez pieaugušo uzraudzības tikai tad, ja viņiem ir izskaidrotas visas darbības tā, lai lietošana būtu pilnīgi droša. Bērniem ir jāapzinās ierīces nepareizas lietošanas radītais risks.
- ▶ Bērni nedrīkst tīrīt vai remontēt veļas žāvētāju bez uzraudzības.
- ▶ Ja veļas žāvētāja tuvumā atrodas bērni, tie ir rūpīgi jāpieskata. Neļaujiet bērniem rotaļāties ar veļas žāvētāju.



## Tehniskā drošība

- ▶ Pirms uzstādīšanas pārbaudiet, vai veļas žāvētājam nav redzamu ārēju bojājumu.  
Ja veļas žāvētājs ir bojāts, tā uzstādīšana un ekspluatācijas uzsākšana ir aizliegta.
- ▶ Pirms veļas žāvētāja pievienošanas noteikti salīdziniet uz identifikācijas datu plāksnītes norādītos pieslēguma parametrus (drošinātājus, spriegumu un frekvenci) ar elektrotīkla parametriem. Šaubu gadījumā vērsieties pie elektrotehnikas speciālista.
- ▶ Ir iespējama pagaidu vai ilglaicīga darbība no autonomas vai nesinhronizētas energoapgādes iekārtas (piemēram, autonomajiem tīkliem, dublējošajām sistēmām). Šādas darbības priekšnoteikums ir energoapgādes iekārtas atbilstība EN 50160 vai līdzīga standarta prasībām.  
Ēkas instalācijā un šajā Miele ierīcē paredzēto aizsardzības pasākumu funkcijas un darbības veids ir jānodrošina arī autonomā vai nesinhronā režīmā vai arī tie ir jāaizstāj ar līdzvērtīgiem pasākumiem attiecībā uz instalāciju. Tas ir aprakstīts, piemēram, jaunākajā VDE-AR\_E 2510-2 laidienā.
- ▶ Veļas žāvētāja elektrodrošība ir garantēta tikai tad, ja tas ir pievienots zemējuma sistēmai, kas atbilst spēkā esošajiem normatīviem. Svarīgi, lai šis drošības pamatprincips tiktu ievērots un šaubu gadījumā ēkas elektroinstalācijas pārbaudi veiktu elektrotehnikas speciālists. Miele neuzņemas nekādu atbildību par sekām, ko izraisa neesošs vai pārrauts zemējuma vads.
- ▶ Drošības apsvērumu dēļ kabeļu pagarinātāju lietošana ir aizliegta (aizdegšanās risks pārkaršanas dēļ).
- ▶ Lai neapdraudētu lietotāju, bojāts elektrības vads jānomaina uzņēmuma Miele pilnvarotam speciālistam.

## Drošības norādījumi un brīdinājumi

---


- ▶ Neprasmīgi veikti remontdarbi var izraisīt neparedzētas, bīstamas situācijas un apdraudēt iekārtas lietotāju, par ko Miele neuzņemas nekādu atbildību. Remontdarbus drīkst veikt tikai uzņēmuma Miele pilnvaroti speciālisti, citādi tiks anulēta garantija.
- ▶ Bojātās detaļas drīkst nomainīt tikai ar Miele oriģinālajām rezerves daļām. Tikai šādu rezerves daļu lietošana garantē drošības prasību izpildi pilnā apjomā.
- ▶ Bojājumu gadījumā vai tīrīšanas un apkopes laikā veļas žāvētājs ir atvienots no elektrotīkla tikai tad, ja:
  - tā barošanas kabelis ir atvienots no elektrotīkla kontaktligzdas vai
  - ir izslēgti mājas vai dzīvokļa elektroinstalācijas drošinātāji, vai
  - ir izskrūvēti mājas vai dzīvokļa elektroinstalācijas drošinātāji.
- ▶ Šo veļas žāvētāju nedrīkst lietot nestacionārās uzstādīšanas vietās (piemēram, uz kuģiem).
- ▶ Nedrīkst veikt nekādas veļas žāvētāja modifikācijas, izņemot pārveidojumus, ko nepārprotami akceptē uzņēmums Miele.

## Drošības norādījumi un brīdinājumi

► Šis veļas žāvētājs īpašu prasību (piemēram, attiecībā uz temperatūru, mitrumu, ķīmisko izturību, noturību pret berzi un vibrāciju) dēļ ir aprīkots ar īpašu apgaismojumu. Šo īpašo apgaismojumu drīkst izmantot tikai paredzētajam lietojumam. Tas nav piemērots telpas apgaismošanai. Nomaļņu drīkst veikt tikai Miele pilnvarots speciālists vai Miele Klientu apkalpošanas dienests.

► Šis žāvētājs darbojas ar dzesēšanas līdzekli, kas noblīvē kompresoru. Šis noblīvēšanas dēļ dzesēšanas līdzeklis sasniedz augstāku temperatūras līmeni un cirkulē pa noslēgtu dzesēšanas līdzekļa aprites loku. Šajā procesā izdalītais siltums siltummainī tiek pārnestas uz garām plūstošo žāvēšanas gaisu.

- Dūcošas skaņas, ko žāvēšanas laikā rada siltumsūkņi, ir parasta parādība. Tās nekādā gadījumā neliecina par traucējumiem žāvētāja darbībā.
- Dzesēšanas līdzeklis ir apkārtējai videi nekaitīgs un neietekmē ozona slāni.

 Pāragra ekspluatācijas uzsākšana var radīt žāvētāja bojājumus.

Tā rīkojoties, var sabojāt siltumsūkni.

Pēc uzstādīšanas nogaidiet vienu stundu, pirms sākat žāvēšanas programmu.

## Drošības norādījumi un brīdinājumi

---



▶ Žāvētājā esošais dzesēšanas līdzeklis R290 ir degošs un sprādzienbīstams. Ja žāvētājs ir bojāts, veiciet turpmāk minētos pasākumus.

- Izvairieties no atklātas uguns un liesmu avotiem.
- Atvienojiet žāvētāju no elektrotīkla.
- Izvēdiniet žāvētāja ievietošanas tvertni.
- Sazinieties ar Miele Klientu apkalpošanas dienestu.

⚠ Žāvētāja bojājumi var izraisīt ugunsgrēku un sprādzienu. Dzesēšanas līdzeklis ir degošs un sprādzienbīstams, ja tas izplūst. Nodrošiniet, lai žāvētājs netiktu bojāts. Neveiciet nekādas žāvētāja izmaiņas.

▶ Ievērojiet nodaļā “Uzstādīšana”, kā arī nodaļā “Tehniskie dati” sniegtos norādījumus.

▶ Lai vajadzības gadījumā varētu nekavējoties atvienot veļas žāvētāju no elektrotīkla, jānodrošina, lai kontaktdakša un rozete vienmēr būtu pieejama.

▶ Brīvo zonu starp ierīces apakšmalu un grīdu nedrīkst aizsegt vai samazināt ne ar cokola līstēm, ne pūkainiem paklājiem utt. Citādi netiks nodrošināta pietiekama gaisa pievade.

▶ Veļas žāvētāja durvju atvēršanas zonā nedrīkst atrasties veramas un bīdāmas durvis vai uz pretējo pusi veramas durvis.

### Pareiza lietošana

▶ Maksimālais veļas iepildes daudzums ir 9,0 kg. Atsevišķām programmām paredzēto samazināto veļas svaru varat uzzināt nodaļā “Programmu pārskats”.

▶ Aizdeģšanās risks!

Šo veļas žāvētāju nedrīkst pieslēgt pie vadāmas kontaktligzdas (piemēram, ar laika taimeru vai elektrisku ierīci slodzes maksimumu atslēgšanai).

Ja žāvēšanas programma tiek pārtraukta pirms dzesēšanas fāzes pabeigšanas, pastāv veļas pašaiizdeģšanās risks.

▶ **Brīdinājums!** Veļas žāvētāju nekādā gadījumā nedrīkst izslēgt pirms žāvēšanas programmas beigām. Tas ir pieļaujams tikai ārkārtas gadījumā, ja nekavējoties tiek nodrošināta visas veļas izņemšana un izklāšana, lai varētu izdalīties siltums.

▶ Veļas mīkstinātāji un tamlīdzīgi produkti jālieto tikai saskaņā ar šo produktu lietošanas norādījumiem.

▶ Jāizņem visi priekšmeti no kabatām (piemēram, šķiltavas, sērkokoni).

▶ Pūku filtri ir jāiztīra pēc katras žāvēšanas reizes.

▶ Pūku filtrs vai pamatnes filtrs pēc mitrās tīrīšanas ir jāizžāvē. Mitru pūku filtru / pamatnes filtru dēļ žāvēšanas laikā var rasties darbības traucējumi.

## Drošības norādījumi un brīdinājumi

---

- Aizdeģšanās riska dēļ nedrīkst žāvēt tekstilizstrādājumus, kas nav pietiekami iztīrīti vai uz kuriem ir netīrumu paliekas. Tas īpaši attiecas uz tekstilizstrādājumiem, kas
- nav izmazgāti,
  - nav pietiekami iztīrīti un ir ar eļļas, taukvielu vai citu netīrumu paliekām (piemēram, virtuves darbinieku vai kosmētiķu apģērbi ar eļļas, smērvielu, taukvielu vai krēmu paliekām). Ja tekstilizstrādājumi nav pietiekami iztīrīti, aizdegšanās risks to iespējamās pašaiizdeģšanās dēļ pastāv pat pēc žāvēšanas procesa beigām un izņemšanas no žāvētāja,
  - ir piesūkušies ar ugunsdrošiem tīršanas līdzekļiem vai acetona, spirta, benzīna, petrolejas, traipu tīrītāju, terpentīna, vaska, vaska noņēmēja vai ķīmikāliju paliekām (piemēram, grīdas mazgāšanas slotas, mazgāšanas un slaucīšanas drānas),
  - ir piesūkušies ar matu fiksācijas līdzekļu, matu lakas, nagu lakas noņēmēju vai līdzīgu vielu paliekām.

Tādēļ šādus īpaši netīrus tekstilizstrādājumus mazgājiet īpaši rūpīgi:

lietojiet palielinātu mazgāšanas līdzekļa devu un izvēlieties augstu mazgāšanas temperatūru. Šaubu gadījumā šādi tekstilizstrādājumi ir jāmazgā vairākkārt.

## Drošības norādījumi un brīdinājumi

---

- ▶ Aizdeģšanās riska dēļ nekad nedrīkst žāvēt šādus tekstilizstrādājumus vai produktus:
    - tekstilizstrādājumus, kuru tīrīšanai ir tikušas izmantotas rūpnieciskās ķīmikālijas (piemēram, ķīmiskajā tīrītavā);
    - tekstilizstrādājumus, kas lielākoties ir izgatavoti no porainās gumijas, gumijas vai gumijai līdzīgām detaļām. Tie ir, piemēram, lateksa izstrādājumi, dušas cepures, ūdensdroši tekstilizstrādājumi, gumijoti izstrādājumi un apģērbi, ar porolona gabaliņiem pildīti spilveni;
    - tekstilizstrādājumus, kam ir pildījums un bojājumi (piemēram, spilveni vai jakas). Ja pildījums izkrīt, tas var izraisīt aizdegšanos.
  - ▶ Šis žāvētājs darbības laikā ar savu siltumsūkni korpusā izdala ļoti daudz siltuma. Šim siltumam ir nepieciešama laba novadīšana. Pretējā gadījumā var paildzināties žāvēšanas laiki vai ilgstošā laika periodā ir jārēķinās ar žāvētāja bojājumiem.
- Šajā nolūkā ir jānodrošina:
- ilgstoša telpas vēdināšana visa žāvēšanas procesa laikā;
  - gaisa sprauga starp grīdu un žāvētāja apakšu, ko nedrīkst nobloķēt vai samazināt.
- ▶ Veļas žāvētāju nedrīkst apsmidzināt vai apšļakstīt ar ūdeni vai cita veida šķidrumu.
  - ▶ Neatbalstieties pret iekārtas durvīm un nesēdieties uz tām. Pretējā gadījumā veļas žāvētājs var apgāzties.
  - ▶ Daudzās programmās karsēšanas fāzei seko dzesēšanas fāze, lai tekstilizstrādājumi saglabātu temperatūru, kas neizraisa to bojājumus (piemēram, lai nepieļautu veļas pašaizdeģšanos). Tikai pēc tam programmas izpilde ir pabeigta.
- Visa veļa vienmēr ir jāizņem tūlīt pēc programmas beigām.

## Drošības norādījumi un brīdinājumi

---

► Pēc katras žāvēšanas reizes aizveriet iekārtas durvis. Tādējādi tiek novērsta iespēja, ka

- bērni mēģina ierāpties veļas žāvētājā vai paslēpt tajā dažādus priekšmetus;
- veļas žāvētājā iekļūst mazi dzīvnieki.

► Veļas žāvētāju nekādā gadījumā nedrīkst lietot bez pūku filtriem vai

- ar bojātiem pūku filtriem,
- bojātiem pamatnes filtriem.

Pretējā gadījumā pastiprināta pūku uzkrāšanās var bojāt veļas žāvētāju.

► Nenovietojiet veļas žāvētāju telpās, kas ir pakļautas sala iedarbībai. Pat tad, ja temperatūra ir tikai tuvu nullei, tā var nelabvēlīgi ietekmēt veļas žāvētāja darbību. Ūdens kondensāta sasaldšana sūknī un ūdens novadīšanas šļūtenē var izraisīt iekārtas bojājumus.

► Ja kondensāts no ierīces tiek novadīts kanalizācijas sistēmā, piemēram, pakarinot ūdens novadīšanas šļūteni uz izlietnes malas, tā jānodrošina pret noslīdēšanu.

Pretējā gadījumā šļūtene var noslīdēt un izplūdušais ūdens kondensāts nodarīt postījumus.

► Ūdens kondensāts nav paredzēts dzeršanai.

Tā dzeršana var kaitēt gan cilvēkam, gan dzīvniekam.

► No telpas, kurā ir uzstādīts veļas žāvētājs, vienmēr rūpīgi jāiztīra putekļi un pūkas.

Iekārtā iesūkņētājā dzesēšanas gaisā iekļuvušas netīrumu daļiņas ar laiku var izraisīt siltummaiņa aizsērēšanu.



### Smaržu flakona izmantošana (papildus nopērkams piederums)

- ▶ Drīkst izmantot tikai oriģinālos Miele smaržu flakonus.
- ▶ Smaržvielas flakonu uzglabājiet tikai pārdošanas iepakojumā, tādēļ to neizmetiet.
- ▶ Uzmanību! Smaržviela var izplūst. Smaržvielas flakonu vai pūku filtru ar tajā ievietotu smaržvielas flakonu turiet vertikāli un nekad nelieciet guļus vai slīpi.
- ▶ Izlijušu smaržvielu nekavējoties noslaukiet ar šķidrums uzsūcošu drānu: no grīdas, no žāvētāja, no žāvētāja daļām (piemēram, pūku sietā).
- ▶ Ja smaržviela ir uzlijusi uz ķermeņa: **ādu** rūpīgi nomazgājiet ar ūdeni un ziepēm; **acīs** vismaz 15 minūtes skalojiet ar tīru ūdeni. Norīšanas gadījumā rūpīgi izskalojiet **muti** ar tīru ūdeni. Ja smaržviela nokļuvusi acīs vai norīta, vērsieties pie ārsta.
- ▶ Nekavējoties novelciet apģērbu, uz kura ir izlijusi smaržviela. Apģērbu vai dvieļus rūpīgi izmazgājiet, izmantojot mazgāšanas līdzekli, un izskalojiet.
- ▶ Iespējama aizdegšanās vai veļas žāvētāja bojājumi, ja netiek ievēroti šādi norādījumi:
  - nekad neuzpildiet smaržvielas flakonu;
  - nekad nelietojiet bojātu smaržvielas flakonu.
- ▶ Tukšo smaržvielas flakonu izmetiet kopā ar sadzīves atkritumiem un nekad neizmantojiet to citam nolūkam.
- ▶ Nemiet vērā arī smaržvielas flakonam pievienoto informāciju.

## Drošības norādījumi un brīdinājumi

---

### Piederumi


► Piederumus drīkst uzstādīt vai pievienot tikai tad, ja to nepārprotami ir atļāvis uzņēmums Miele.

Ja ierīcē ir uzstādītas vai tai ir pievienotas nepiederīgas daļas, garantija un / vai ražotāja atbildība par izstrādājumu tiek anulēta.

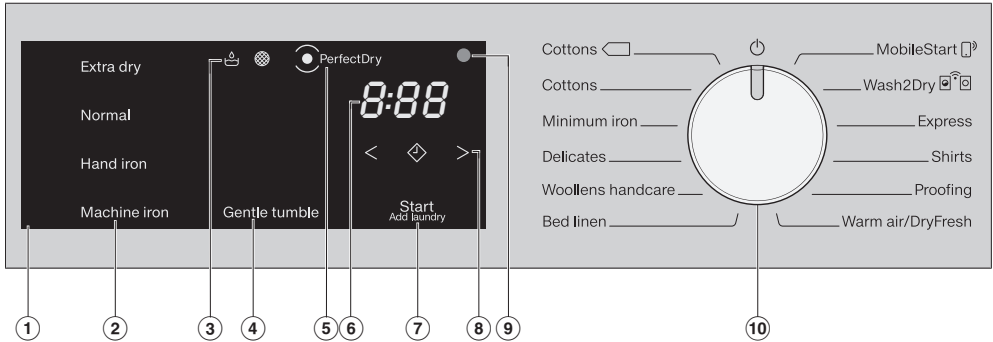
► Miele veļas žāvētāju un veļas mašīnu var uzstādīt vertikālā mazgāšanas un žāvēšanas kolonnā. Tam ir nepieciešams papildus nopērkamais Miele veļas mašīnas un žāvētāja savienošanas komplekts. Ir jāpievērš uzmanība tam, lai veļas mašīnas un žāvētāja komplekts būtu atbilstošs Miele veļas žāvētājam un Miele veļas mašīnai.

► Pievērsiet uzmanību tam, lai kā papildpiederums iegādājamā Miele pamatne būtu atbilstoša šim veļas žāvētājam.

► Miele garantē funkcijas nodrošinošo rezerves daļu piegādi līdz 15 gadiem, bet vismaz 10 gadus pēc jūsu žāvētāja sērijas ražošanas pārtraukšanas.

 Miele neuzņemas atbildību par sekām, ko izraisa drošības norādījumu un brīdinājumu neievērošana.

## Vadības panelis



### ① Vadības zona


Vadības zonu veido dažādi skārientaustiņi, laika rādītājs un kontrollampiņas.


### ② Sausuma pakāpju skārientaustiņi

Kad ar programmu pārslēgu ir atlasīta sausuma pakāpes programma, izgaismojas ieteicamā sausuma pakāpe. Attiecīgajā programmā pieejamās sausuma pakāpes ir blāvi izgaismotas.

### ③ Kontrollampiņas

vajadzības gadījumā.


 Iztukšot ūdens kondensāta tvertni


 Iztīrīt pūku filtru un pamatnes filtru

### ④ Skārientaustiņš *Saudzīgi* +

Pret temperatūru jutīgu tekstilizstrādājumu kopšanai.

### ⑤ Rādītājs *PerfectDry*

 mirgo pēc programmas palaides un nodziest, kad tiek parādīts programmas ilgums. *PerfectDry* mēra veļas atlikušo mitrumu. Programmās ar sausuma pakāpi *PerfectDry* tiek nodrošināta precīza žāvēšana, ko ietekmē arī kaļķa saturs ūdenī.

 izgaismojas, tuvojoties programmas beigām, kad ir sasniegta sausuma pakāpe, izņemot programmas *Vilnas pēcapstrāde*, *Siltā vēdināšana* / *DryFresh*.

# Veļas žāvētāja vadība

## ⑥ Laika rādījums

Pēc programmas palaišanas tiek parādīts programmas ilgums stundās un minūtēs.

- Pēc programmas palaišanas ar atliktu sākuma laiku programmas ilgums tiek parādīts tikai tad, kad ir pagājis sākuma atlikšanas laiks.
- Lielākajai daļai programmu ilgums var mainīties, izraisot atlikušā laika rādījuma svārstības. Ilgums ir atkarīgs no dažādiem faktoriem, tostarp no veļas daudzuma, veida vai atlikušā mitruma. Elektronika piemērojas šiem apstākļiem un parādītais programmas ilgums aizvien tiek precizēts.



## ⑦ Skārienaustiņš **Sākt / Pievienot veļu**

Pieskaroties skārienaustiņam **Sākt / Pievienot veļu**, tiek palaista programma. Uzsāktu programmu var pārtraukt, lai papildinātu veļas daudzumu. Skārienaustiņš pulsējoši mirgo, ja programmu ir iespējams palaist. Pēc programmas palaišanas skārienaustiņš ir pastāvīgi izgaismots.



## ⑧ Skārienaustiņi

Palaišanas laika atlikšanai vai programmas *Siltā vēdināšana / DryFresh* ilgumam



Pieskaroties skārienaustiņam , tiek izvēlēts vēlāks programmas palaišanas laiks (sākuma laika atlikšana). Izvēloties šo funkciju,  spilgti izgaismojas.

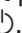


Pieskaroties skārienaustiņam  vai , tiek izvēlēts palaišanas laika atlikšanas vai programmas *Siltā vēdināšana / DryFresh* ilgums.

## ⑨ Optiskā saskarne

Paredzēta klientu apkalpošanas dienesta darbiniekiem datu pārraides vajadzībām.

## ⑩ Programmu pārslēgšana

Programmu izvēlei un izslēgšanai. Veļas žāvētāju ieslēdz, izvēloties programmu, un izslēdz, iestatot programmu pārslēgu pozīcijā . Ja žāvētājs ir pievienots WLAN bezvadu lokālajam tīklam, ir pieejamas šādas programmu izvēles iespējas.



### **MobileStart**

veļas žāvētāju var vadīt attālināti ar Miele lietotni.



### **Wash2Dry**

veļai pielāgota žāvēšanas programma tiek iestatīta atkarībā no tīklam pieslēgtās veļas mašīnas.

### Skārientaustiņu darbības princips

Skārientaustiņi ②, ④, ⑦ un ⑧ reaģē uz pieskaršanos ar pirkstu galiem. Izvēli var veikt, kamēr attiecīgais skārientaustiņš ir izgaismots.

Gaiši izgaismots skārientaustiņš nozīmē: šobrīd ir izvēlēts.

Blāvi izgaismots skārientaustiņš nozīmē: ir iespējams izvēlēties.

## Veļas žāvētāja vadība

en	lv
Extra dry	Īpaši sauss
Normal	Parasts
Hand iron	Manuāla gludināšana
Machine iron	Mehāniska gludināšana
Gentle tumble	Saudzīga izgriešana
PerfectDry	PerfectDry
Start/Add laundry	Sākt / Pievienot veļu
Cottons	Kokvilna
Minimum iron	Minimāla gludināšana
Delicates	Smalkveļa
Woolens handcare	Vilna mazgāšanai ar rokām
Shirts	Virskrekli
Express	Ekspress
Denim	Džinsi
Bed linen	Gultasveļa
Proofing	Pārbaude
Pre-ironing	Priekšgludināšana
Warm air/DryFresh	Siltā vēdināšana / DryFresh

## Uzstādīšana

Pirms ekspluatācijas uzsākšanas pārliecinieties, ka visi nodaļā "Uzstādīšana" minētie norādījumi ir ievēroti. Izlasiet šo lietošanas instrukciju, it īpaši nodaļu "Uzstādīšana".


### Aizsargplēves un reklāmas uzlīmju noņemšana

#### ■ Noņemiet:

- aizsargplēvi no durvīm (ja tāda ir);
- visas reklāmu uzlīmes (ja tādas ir) no iekārtas priekšpusē un vāka.

Nenoņemiet uzlīmes, kas kļūst redzamas pēc durvju atvēršanas (piemēram, identifikācijas datu plāksnīti).

### Miera stāvoklis pēc uzstādīšanas

 Pāragra ekspluatācijas uzsākšana var radīt veļas žāvētāja bojājumus. Tā rīkojoties, var sabojāt siltumsūkni. Pēc veļas žāvētāja uzstādīšanas nogaidiet vienu stundu, pirms sākat tā ekspluatāciju.

## Informācija par savienošanu tīklā

### Miele@home

Jūsu veļas žāvētājs ir aprīkots ar integrētu WLAN moduli.

Lai to izmantotu, ir nepieciešams:

- bezvadu lokālais tīkls (WLAN);
- mobilā lietotne Miele;
- Miele lietotāja konts. Lietotāja kontu var izveidot, izmantojot Miele programmu.

Miele lietotne sniegs jums norādījumus, kā izveidot savienojumu starp veļas žāvētāju un mājas bezvadu lokālo tīklu.

Pēc veļas žāvētāja iekļaušanas savā bezvadu lokālajā tīklā, izmantojot lietotni, var veikt šādas darbības:

- attāli vadīt savu veļas žāvētāju;
- iegūt informāciju par sava veļas žāvētāja darba stāvokli;
- iegūt norādījumus par sava veļas žāvētāja programmu norisi.

Iekļaujot veļas žāvētāju bezvadu lokālajā tīklā, paaugstinās elektroenerģijas patēriņš, pat ja veļas žāvētājs ir izslēgts.

Pārliecinieties, ka veļas žāvētāja uzstādīšanas vietā ir pietiekami spēcīgs WLAN tīkla signāls.

# Palaide

## Bezvadu lokālā tīkla savienojuma pieejamība

Bezvadu lokālā tīkla savienojumam ir kopīgs frekvences diapazons ar citām ierīcēm (piem., mikroviļņu krāsnīm, tālvadības rotaļlietām). Tādēļ var rasties īslaicīgi vai nepārtraukti savienojuma traucējumi. Traucējumu dēļ var nebūt iespējams pastāvīgi nodrošināt piedāvātās funkcijas.

## Miele@home pieejamība

Miele lietotnes izmantošana ir atkarīga no Miele@home pakalpojuma pieejamības jūsu valstī.

Miele@home pakalpojums nav pieejams katrā valstī.

Informāciju par pieejamību var iegūt tīmekļvietnē [www.miele.com](http://www.miele.com).

## Miele lietotne

Miele lietotni var bez maksas lejupielādēt *Apple App Store*® vai *Google Play Store*™.



## Wash2Dry

Pēc pareizas programmas pabeigšanas Miele veļas mašīna programmas datus pa maršrutētāju, kuram ir pieslēgts arī tīklam pievienotais žāvētājs, pārraida uz Miele mākonī. Pamatojoties uz pārraidītajiem programmas datiem, žāvētājs automātiski iestata veļai piemērotu žāvēšanas programmu.

Pēc žāvētāja piepildīšanas ir tikai jāpalaik žāvēšanas programma. Citi programmas iestatījumi žāvētājam nav nepieciešami.

**Norāde:** Žāvēšanas programma ir jāpalaik 24 stundu laikā pēc mazgāšanas programmas beigām. Žāvētājam paredzētie dati tiek glabāti un pārrakstīti tik ilgi, līdz tiek pabeigta jaunā mazgāšanas programma.

**Norāde:** Neatvienojiet žāvētāju no tīkla. Žāvētājs saņem veļas mašīnas pārraidītos programmas datus, tiklīdz esat izvēlējies *Wash2Dry*.

Pāragri atvienojot iekārtu no tīkla, dati tiks uztverti ar kavēšanos.

Lai izmantotu funkciju *Wash2Dry*, Miele veļas mašīnai un žāvētājam ir jābūt savienotiem ar Miele@home Services.

**Norāde:** Ierīkojiet Miele@home saskaņā ar šīs lietošanas instrukcijas norādēm.

## Miele@home ierīkošana

Ir iespējami 2 veidu savienojumi:

1. izmantojot Miele@home lietotni (standarta iestatījums);

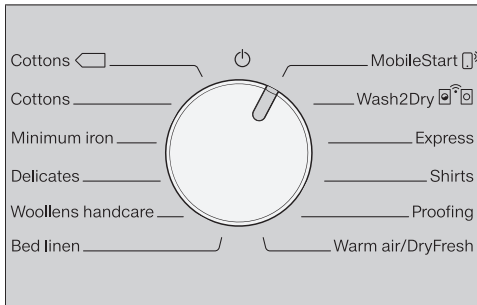


## 2. izmantojot WPS.

Tam ir nepieciešams maršrutētājs ar WPS opciju.

### Reģistrēšanās, izmantojot Miele lietotni

Tīkla savienojumu var izveidot, izmantojot Miele lietotni.



- Pagrieziet programmu pārslēgu pozīcijā *MobileStart*.

Laika rādījumā tiek parādīts *APP* un pēc tam sākas 10 minūšu ilga laika atskaite. Miele lietotne sniedz norādījumus turpmākajām darbībām.

Veiksmīga savienojuma gadījumā laika rādījumā tiek parādīts *On*.

### Reģistrēšanās, izmantojot WPS

- Pagrieziet programmu pārslēgu pozīcijā *MobileStart*.
- Pieskarities skārienaustiņam tik ilgi, līdz tiek parādīts laika rādījums *WPS* un atskan īss apstiprinājuma signāls.

Pēc tam laika rādījumā sākas 2 minūtes ilga laika atskaite.

- 2 minūšu laikā aktivējiet savā maršrutētājā WPS funkciju.

Veiksmīga savienojuma gadījumā laika rādījumā tiek parādīts *On*.

**Norāde:** Ja pēc laika atskaites beigām vēl nav notikusi savienojuma izveide, process ir jāatkārto.

### Ekspluatācijas uzsākšana saskaņā ar šo lietošanas instrukciju

- Izlasiet informāciju nodaļā “1. Pareiza veļas kopšana” un “2. Veļas ielāde žāvētājā”.
- Pēc tam varat ievietot žāvētājā veļu un izvēlēties programmu saskaņā ar norādījumiem nodaļā “3. Programmas izvēle un palaide”.

## Elektroenerģijas taupīšana

---

Šis veļas žāvētājs ar siltumsūkņu tehnoloģiju ir paredzēts energoefektīvai žāvēšanai. Veicot turpmāk minētos pasākumus, var ietaupīt vēl vairāk elektroenerģijas, jo tie lieki nepaildzina žāvēšanas laiku.

- Pēc mazgāšanas izgrieziet veļu ar maksimālo veļas mašīnas centrifūgas apgriezieni skaitu.  
Piemēram, izgriežot veļu ar 1600, nevis 1000 apgr./min., žāvējot var ietaupīt aptuveni 20% elektroenerģijas, kā arī laiku.
- Ievietojiet iekārtā maksimālo attiecīgajai žāvēšanas programmai paredzēto veļas daudzumu. Tas nodrošinās optimālu elektroenerģijas patēriņu kopējam veļas daudzumam.
- Nodrošiniet, lai telpas temperatūra nebūtu pārāk augsta. Ja telpā atrodas arī citas ierīces, kas izstaro siltumu, tās ir jāizslēdz vai jānodrošina papildu ventilācija.
- Pēc katras žāvēšanas reizes jāiztīra pūku filtri veļas ievietošanas zonā.

Norādījumus par pūku filtru un cokola filtra tīrīšanu skatiet nodaļā "Tīrīšana un kopšana".


- Ja iespējams, izmantojiet no dienakts laika atkarīgu, izdevīgu elektroenerģijas tarifu. Vaicājiet informāciju savam elektroenerģijas piegādātājam. Šī sākuma laika atlikšanas funkcija atbalsta izdevīgu tarifu izmantošanu: žāvēšanas procesa automātiskas sākšanas laiku var iestatīt 24 stundu diapazonā.

# 1. Pareiza veļas kopšana

## Jāievēro jau mazgāšanas laikā


- Sevišķi netīrus tekstilizstrādājumus mazgājiet īpaši rūpīgi: izmantojiet pietiekamu mazgāšanas līdzekļa daudzumu un izvēlieties augstu temperatūru, šaubu gadījumā mazgāšanu atkārtojiet vairākas reizes.
- Nedrīkst žāvēt pilošus tekstilizstrādājumus. Veļas izgriešanai veļas mašīnā izvēlieties maksimālo centrifūgas apgriezību skaitu. Jo lielāks ir izgriešanas apgriezību skaits, jo vairāk laika un elektroenerģijas ietaupīsiet žāvēšanas procesā.
- Jaunus krāsainus tekstilizstrādājumus pirms pirmās žāvēšanas reizes mazgājiet atsevišķi no citas veļas, tos nedrīkst žāvēt kopā ar gaišiem izstrādājumiem. Šādi tekstilizstrādājumi žāvēšanas laikā var nokrāsot pārējo veļu (un arī veļas žāvētāja plastmasas daļas). Tekstilizstrādājumiem var pielipt arī citas krāsas pūkas.
- Cietinātu veļu var žāvēt veļas žāvētājā. Taču, lai sasniegtu nepieciešamo cietināšanas rezultātu, jālieto divkārs cietinātāja daudzums.

## Veļas sagatavošana ievietošanai žāvētājā

 No veļas neizņemti svešķermeņi var radīt bojājumus.

Svešķermeņi var izkust, aizdegties vai uzsprāgt.

Izņemiet no veļas visus svešķermeņus (piemēram, mazgāšanas līdzekļa dozēšanas palīgierīces, šķiltavas utt.).

 Nepareiza lietošana un vadība var izraisīt ugunsgrēku.

Veļa var aizdegties un radīt nelabojamus bojājumus žāvētājam un telpai. Izlasiet un ievērojiet informāciju nodaļā "Drošības norādījumi un brīdinājumi".

- Sašķirojiet tekstilizstrādājumus pēc šķiedru un auduma veida, vienāda izmēra, vienādiem kopšanas simboliem, kā arī pēc vēlamās sausuma pakāpes.
- Pārbaudiet, vai tekstilizstrādājumu / veļas šuves un vīles ir nevainojamā kārtībā. Tādējādi netiks pieļauta iespēja, ka izkrīt tekstilizstrādājumu pildījums. Žāvēšanas laikā pastāv ugunsgrēka risks.
- Uzbužiniet tekstilizstrādājumus.
- Sasieniet auduma jostas un priekšautu lences.
- Aizpogājiet segu pārvalkus un spilvendrānas, lai tajās neiekļūtu sīki veļas gabali.
- Aizveriet āķus un sprādzes.
- Atveriet jaku aizdares un garus rāvējslēdzējus, lai apģērbs varētu vienmērīgi izžūt.
- Nostipriniet vai izņemiet no krūšturim vaļīgas stīpas.
- Īpašos gadījumos samaziniet ielādes daudzumu. Viegli kopjami tekstilmateriāli vairāk saburzās, ja palielinās ielādes daudzums. Īpaši tas attiecas uz ļoti jutīgiem audumiem (piemēram, virskrekliem, blūzēm).

# 1. Pareiza veļas kopšana




## Žāvēšana

**Norāde:** Izlasiet nodaļu “Programmu pārskats”, kurā ir sniegti visi dati par programmām un ielādes daudzumu.

- Ņemiet vērā katrai programmai norādīto maksimālo ielādes daudzumu. Tas nodrošinās visizdevīgāko elektroenerģijas patēriņu kopējam veļas daudzumam.
- Ar dūnām pildītu tekstilizstrādājumu iekšējais audums atkarībā no kvalitātes var sarauties. Šādus izstrādājumus apstrādājiet tikai programmā *Vilnas pēcapstrāde*.
- Tīra lina izstrādājumus drīkst žāvēt veļas žāvētājā tikai tad, ja tas ir norādīts uz kopšanas etiķetes. Pretējā gadījumā audums var kļūt plūksnains. Šādus izstrādājumus apstrādājiet tikai programmā *Vilnas pēcapstrāde*.
- Vilnas un jaukti vilnas materiāli mēdz savelties un sarauties. Šādus izstrādājumus apstrādājiet tikai programmā *Vilnas pēcapstrāde*.
- Trikotāžas izstrādājumi (piemēram, T krekli, apakšveļa) pirmajā mazgāšanas reizē var sarauties. Lai nepieļautu turpmāku saraušanos, nežāvējiet šos izstrādājumus pārāk ilgi. Ja iespējams, iegādājieties nedaudz lielākus trikotāžas izstrādājumus.
- Ja tekstilizstrādājumi ir īpaši jutīgi pret temperatūru un burzīšanos, samaziniet ielādes daudzumu. Turklāt izvēlieties papildfunkciju *Saudzīgi +*.

## Kopšanas simbolu ievērošana

### Žāvēšana

- |   |                                 |
|---|---------------------------------|
|  | normāla / augstāka temperatūra  |
|  | pazemināta temperatūra*         |
|   | * Izvēlieties <i>Saudzīgi +</i> |
|  | nedrīkst žāvēt žāvētājā         |

### Gludināšana un rullēšana

- |   |             |   |                            |
|---|-------------|---|----------------------------|
|  | ļoti karsts |  | karsts                     |
|  | silts       |  | nedrīkst gludināt / rullēt |

## Pareizās sausuma pakāpes izvēle

- *Īpaši sausa* – tekstilizstrādājumiem vairākās kārtās vai īpaši bieziem izstrādājumiem.
- *Sausa skapī* – tekstilizstrādājumiem, kas var sarauties. Vai vieglas kokvilnas vai džersija tekstilizstrādājumiem.
- *Mitra gludināšanai vai Mitra rullēšanai*, ja pēc žāvēšanas veļa ir jāapstrādā.

**Norāde:** Programmām *Kokvilna* un *Viegli kopjama* var individuāli pielāgot sausuma pakāpes (mitrāka vai sausāka). Šim nolūkam skatiet nodaļu “Programmējamas funkcijas”.

### Veļas ievietošana

Tekstilizstrādājumi var tikt bojāti. Pirms ievietošanas vispirms izlasiet nodaļu “1. Pareizas veļas kopšanas ievērošana”.



- Atveriet durvis.
- Izņemiet no tvertnes palikušos tekstilizstrādājumus vai to daļas.
- Ievietojiet tvertnē uzbužinātu veļu.

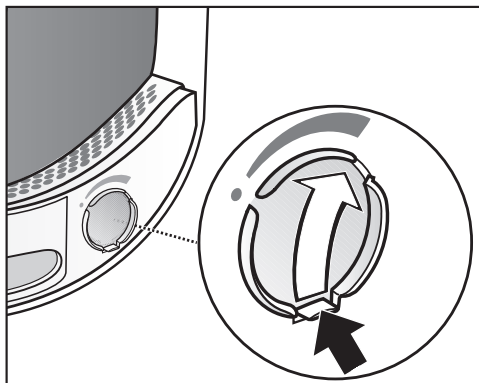
Nepārpildiet tvertni. Veļa tiks noslogota un tas ietekmēs žāvēšanas rezultātu. Jāņem vērā, ka tad notiks pastiprināta burzīšanās.

Veļa var tikt sabojāta, ja apģērba gabali tiek iespiesti starp durvju atveri un durvīm.

### FragranceDos pārbaude

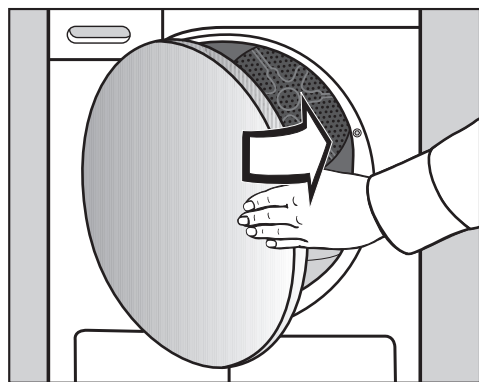
Ja neizmantojat smaržvielas flakonu, pārbaudiet, vai FragranceDos ievietne ir aizvērta.

Smaržvielas flakona izmantošana ir aprakstīta nodaļā “Smaržvielas flakons”.



- Novelciet bīdņa uzliktni līdz galam uz leju (bultiņa), lai ievietne tiktu aizvērta. Pretējā gadījumā sakrāsies pūkas.


### Durvju aizvēršana

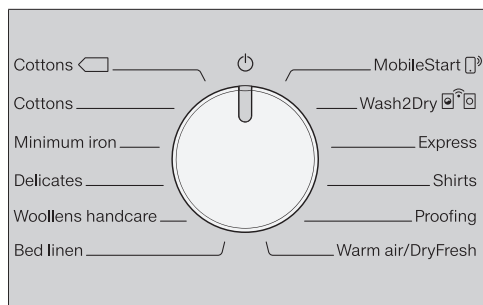


- Ieļīces durvis aizveriet ar vieglu vēzienu.

## 3. Programmas izvēle un palaišana

### Veļas žāvētāja ieslēgšana

Veļas žāvētāju ieslēdz, izvēloties programmu, un izslēdz, iestatot programmu pārslēgu pozīcijā .



- Pagrieziet programmu pārslēgu programmas pozīcijā.

### Programmas izvēle


Pastāv 3 iespējas izvēlēties programmu.

#### 1. Žāvēšanas programmas izvēle ar programmu pārslēgu

- Pagrieziet programmu pārslēgu pret nepieciešamo programmu.

Papildus var būt izgaismota sausuma pakāpe un laika indikācijā tiek rādīts laiks.

#### 2. Žāvēšanas programmas atlasīšana ar programmu pārslēga iestatījumu MobileStart


- Pagrieziet programmu pārslēgu pozīcijā *MobileStart* .

Laika rādījumā izgaismojas *On*.

- Pieskarieties skārientaustiņam *Sākt / Pievienot veļu*.

Veļas žāvētāju tagad var vadīt ar mobilo gala ierīci kopā ar Miele lietotni.

#### 3. Žāvēšanas programmas atlasīšana ar programmu pārslēga iestatījumu Wash2Dry

- Pēc mazgāšanas procesa beigām iepildiet tīro veļu žāvētājā.
- Pagrieziet programmu pārslēgu pozīcijā *Wash2Dry* .

Veiksmīga savienojuma gadījumā mirgo rādījums *U ... n ...*. Pēc pareiza veļas mašīnas programmas noslēguma žāvētājā tiek parādīts žāvēšanas laiks un sausuma pakāpe.

- Lai palaistu programmu, ir jāpieskaras tikai žāvētāja skārientaustiņam *Sākt / Pievienot veļu*.

Pēc īpašām mazgāšanas programmām smalku tekstilizstrādājumu (piemēram, aizkaru) mazgāšanai žāvētāja programma netiek pārņemta.

Laika indikācijas rādījumi:

*U ... n* Žāvētājs sāk izpildīt pieprasījumu.

--- Žāvētājam nav iespējams pārņemt programmu vai žāvētājs gaida datus.

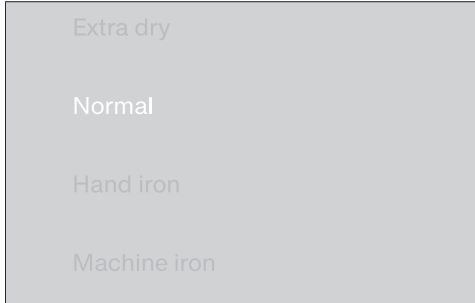
*noC* Žāvētājs nav savienots ar tīklu

### 3. Programmas izvēle un palaišana

#### Programmas iestatījumu izvēle

##### Sausuma pakāpes izvēle

Nodaļā “Programmu pārskats” pārbaudiet, kurai programmai var atlasīt sausuma pakāpi un kura sausuma pakāpe atbilst jūsu prasībām.



- Pieskarieties vēlamās sausuma pakāpes skārienaustiņam.

Izvēlētā sausuma pakāpe tiek gaiši izgaismota.

##### Programmas *Siltā vēdināšana / DryFresh* ilguma izvēle

Ilgumu var iestatīt ar 10 minūšu soli. Programmas ilgums var būt no 0:20 minūtēm līdz 2:00 stundām.



- Pieskarieties skārienaustiņam < vai > tik ilgi, līdz laika rādījumā tiek parādīts vēlamais programmas ilgums.

##### Saudzīgi + izvēle

Neizturīgi tekstilizstrādājumi (ar kopšanas simbolu ☐, piemēram, no akrila) tiek žāvēti zemākā temperatūrā un ilgāk.

- Pieskarieties skārienaustiņam *Saudzīgi +* un tas tiks spilgti izgaismots.
- *Saudzīgi +* var atlasīt šādās programmās:
  - *Kokvilna*;
  - *Viegli kopjamā veļa*;
  - *Virskrekli*;
  - *Viegli kopjamā veļa*.
- Programmā *Smalkveļa* opcija *Saudzīgi +* ir aktīva vienmēr / nav atceļama.

### 3. Programmas izvēle un palaišana

---

#### Programmas uzsākšana

- Pieskarieties mirgojošajam skārientaustiņam *Sākt / Pievienot veļu*.

Skārientaustiņš *Sākt / Pievienot veļu* ir izgaismots.

#### Programmas norise

- Ja esat izvēlējies atlikto sākuma laiku, vispirms tiek sākta atliktā sākuma laika skaitīšana.
- Programma tiek iedarbināta.
- Rādījums *Perfect Dry* mirgo / deg tikai programmās ar sausuma pakāpju iestatījumu (skatiet arī nodaļu “Žāvētāja vadība”).
- Šis veļas žāvētājs mēra atlikušo veļas mitrumu un nosaka attiecīgi nepieciešamo programmas ilgumu. Ja žāvētājā ievietojat nedaudz tekstilizstrādājumu vai sausu veļu, šīs izmaiņas konstatē tvertnes aizpildījuma sensors. Drīz pēc programmas palaišanas automātiskā ielādes atpazīšana pārslēdz izvēlēto programmu uz ierobežotu programmas izpildes laiku. Tekstilizstrādājumi tiek saudzīgi žāvēti vēl turpmāk vai vēdināti. Šajā gadījumā rādījums *Perfect Dry* programmas beigās neizgaismojas.

Veļa un tekstilizstrādājumi var tikt nevajadzīgi bojāti.

Nepieļaujiet veļas un tekstilizstrādājumu pāržāvēšanu.

- Pirms programmas pabeigšanas veļa tiek atdzesēta.

#### Elektroenerģijas taupīšana

Pēc 10 minūtēm indikācijas elementi tiek aptumšoti. Skārientaustiņš *Sākt / Pievienot veļu* pulsējoši mirgo.

- Lai atkal aktivētu indikācijas elementus, pieskarieties skārientaustiņam *Sākt / Pievienot veļu*, kas neietekmē uzsāktas programmas norisi.

#### **Veļas pievienošana**

Pēc programmas palaišanas vēl var pievienot veļu.

- Rīkojieties saskaņā ar aprakstu nodaļas “Programmas norises maiņa” sadaļā “Veļas pievienošana vai izņemšana”.



## 4. Veļas izņemšana pēc programmas beigām

### Programmas beigas / aizsardzība pret burzīšanos

Programmas beigas: laika rādījumā izgaismojas 0:00 un skārienaustiņš *Sākt / Pievienot veļu* vairs neizgaismojas. Atskan skaņas signāls (zummers).

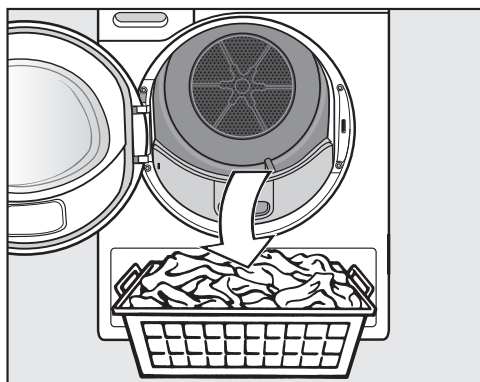
Pēc programmas beigām uz ne vairāk kā 2 h ieslēdzas aizsardzība pret burzīšanos. Programmā *Vilnas pēcapstrāde* nav aizsardzības pret burzīšanos. Skatiet nodaļas “Programmējamās funkcijas” sadaļu “P14 Aizsardzība pret burzīšanos”.

Šis veļas žāvētājs izslēdzas automātiski.

### Veļas izņemšana


Atveriet durvis tikai tad, kad žāvēšanas cikls ir pabeigts. Pretējā gadījumā veļa programmas beigās netiks pienācīgi izžāvēta un atdesēta.


- Atveriet durvis oranžās atzīmes pusē.



- Izņemiet veļu.

Tvertnē palikusī veļa pāržāvējot var tikt sabojāta. Vienmēr izņemiet no tvertnes visus veļas gabalus.

- Pagrieziet programmu pārslēgu pozīcijā .
- Iztīriet pūkas no 2 pūku filtriem durvju iepildīšanas zonā: nodaļa “Tīrīšana un kopšana”, sadaļa “Pūku filtru tīrīšana”.
- Ar vieglu vēzienu aizveriet iekārtas durvis.
- Iztukšojiet ūdens kondensāta tvertni.

Žāvējot pilnu ielādes daudzumu programmās *Kokvilna* un *Kokvilna* , iesakām izvadīt ūdens kondensātu ārēji ar izplūdes šļūteni. Tādējādi programmas norises laikā nebūs jāiztukšo kondensāta ūdens tvertne.

### Tvertnes apgaismojums

Atverot žāvētāja durvis, tvertne un pārskatāma zona žāvētāja priekšā tiek apgaismota. Tādējādi pamanīsiet visus veļas gabalus tvertnē vai savā veļas grozā. Tvertnes apgaismojums izslēdzas automātiski (enerģijas taupīšana).

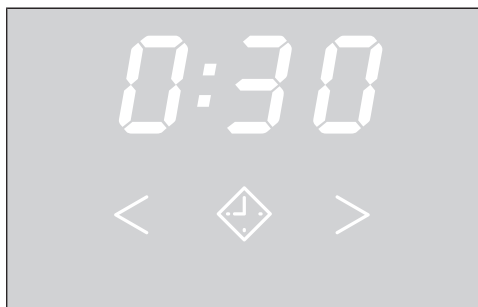
## ◆ Sākuma laika atlikšana / SmartStart funkcija

### Palaides laika atlikšanas izvēle

Programmas palaides laiku var atlikt no 0:30 minūtēm līdz 24h (stundām).

Palaides laika atlikšana nav iespējama apvienojumā ar programmu *Siltā vēdināšana / DryFresh*.

- Vispirms izvēlieties programmu un tās iestatījumus.



- Pieskarities skārietaustiņam ◆.

Skārietaustiņš ◆ tiek spilgti izgaismots.

- Pieskarities skārietaustiņam > vai < tik ilgi, līdz laika rādījumā tiek izgaismots nepieciešamais palaides laiks.

Ilgāk pieskaroties skārietaustiņiem > vai <, laiks tiek automātiski skaitīts uz priekšu vai atpakaļ.

### Palaides laika atlikšanas uzsākšana

- Lai uzsāktu palaides laika atlikšanu, pieskarities skārietaustiņam *Sākt / Pievienot veļu*.
- Atliktā palaides laika atskaite līdz 10h notiek ar stundas soli, pēc tam ar minūtes soli līdz programmas palaidei.
- Ja ir iestatīts ilgāks palaides atlikšanas laiks, tvertne laiku pa laikam pagriežas, lai uzbužinātu veļu. Tas nav traucējums.

### Iedarbinātā atliktā sākuma laika mainīšana

Ja vēlaties mainīt atlikto sākuma laiku pēc programmas iedarbināšanas, vispirms ir jāatceļ atliktais sākuma laiks.

- Pagrieziet programmas izvēles slēdzi līdz iestatījumam ⏻.

Žāvētājs ir izslēgts un atliktais sākuma laiks ir atcelts.

- Izvēlieties programmu.
- Izvēlieties atlikto sākuma laiku.

### Veļas pievienošana atliktā sākuma laika atskaites laikā

- Rīkojieties saskaņā ar aprakstu nodaļas "Programmas norises maiņa" sadaļā "Veļas pievienošana vai izņemšana".

## SmartStart

Izmantojot SmartStart funkciju, var noteikt laiku, kad veļas žāvētājs sāks darboties automātiski. Palaidi nodrošina signāls, piemēram, no jūsu energoapgādes uzņēmuma, kad ir īpaši izdevīgs elektroenerģijas tarifs.

Šī funkcija ir aktīva, ja ir aktivēta programējama funkcija P32 SmartGrid.

Laiku var norādīt intervālā no 30 minūtēm līdz 24 stundām. Šajā laikposmā veļas žāvētājs gaida energoapgādes uzņēmuma signālu. Ja noteiktajā laikposmā netiek nosūtīts signāls, veļas žāvētājs sāk žāvēšanas programmas izpildi.

## Laikposma iestatīšana

Ja ir aktivēta programējama funkcija P32 SmartGrid, mainās skārienaustiņa ◇ funkcija. Laika indikācijā vairs netiek parādīts sākuma atlikšanas laiks, bet gan laikposms, kurā var notikt veļas žāvētāja automātiskā palaide.

Turpmākās darbības ir tādas pašas kā iestatot sākuma laika atlikšanu.

- Pieskarieties skārienaustiņam ◇.
- Ar skārienaustiņiem < vai > iestatiet vēlamo laikposmu.
- Pieskarieties skārienaustiņam *Sākt / Pievienot veļu.*

Laika indikācijā laiku parāda mirgojošs rādītājs: *U...*






Laikposmu var izbeigt, atverot durvis.

## Programmu pārskats

Visas ar \* apzīmētās svara vērtības attiecas uz sausas veļas svaru.

<b>Kokvilna</b> <input type="checkbox"/>		<b>ne vairāk kā 9 kg*</b>
Izstrādājumi	Vidēji mitra veļa, kā ir aprakstīts sadaļā <i>Kokvilna sausa skapī</i> .	
Norādījums	<ul style="list-style-type: none"> <li>- Šajā programmā žāvēšana notiek tikai līdz sausuma pakāpei <i>Sausa skapī</i>.</li> <li>- Programma <i>Kokvilna</i> <input type="checkbox"/> elektroenerģijas patēriņa ziņā ir visefektīvākā vidēji mitras kokvilnas veļas žāvēšanai.</li> </ul>	
Norādījums pārbaudes institūcijām	<ul style="list-style-type: none"> <li>- Programma <i>Kokvilna</i> <input type="checkbox"/> ir pārbaudes programma saskaņā ar Regulu Nr. 392/2012/ES par energomarķējumu un tiek veikta atbilstoši standartam EN 61121.</li> <li>- Izvēloties programmas iestatījumu <i>Kokvilna</i> un <i>Kokvilna</i> <input type="checkbox"/>, ūdens kondensāts jāizvada ārēji pa ūdens novadīšanas šļūteni.</li> </ul>	
<b>Kokvilna</b>		<b>ne vairāk kā 9 kg*</b>
<b>Īpaši sausa, Sausa skapī</b>		
Izstrādājumi	Kokvilnas tekstilizstrādājumi vienā vai vairākās kārtās. Tie ir, piemēram, T krekli, apakšveļa, zīdaiņu drēbītes, darba apģērbs, jakas, segas, priekšauti, halāti, frotē dvieļi, frotē pludmales dvieļi, frotē peldmēteļi un siltā / frotē gultasveļa.	
Norādījums	<ul style="list-style-type: none"> <li>- <i>Īpaši sausa</i> izvēlieties atšķirīgiem, vairāku kārtu un īpaši bieziem tekstilizstrādājumiem.</li> <li>- Trikotāžas izstrādājumus (piemēram, T krekļus, apakšveļu un zīdaiņu veļu) nedrīkst žāvēt līdz pakāpei <i>Īpaši sausa</i>, jo tie var sarauties.</li> </ul>	
<b>Mitra gludināšanai, Mitra rullēšanai</b>		
Izstrādājumi	Visi kokvilnas vai lina tekstilizstrādājumi, kuriem ir jāveic pēcapstrāde. Tā ir, piemēram, galda veļa, gultasveļa vai cietināta veļa.	
Norādījums	Rullēšanai paredzētā veļa līdz rullēšanai ir jāsatina, lai tā saglabātu mitrumu.	
<b>Viegli kopjama</b>		<b>ne vairāk kā 4 kg*</b>
<b>Sausa skapī, Mitra gludināšanai</b>		
Izstrādājumi	Viegli kopjami tekstilizstrādājumi no sintētikas, kokvilnas vai jauktām šķiedrām. Tas ir, piemēram, darba apģērbs, halāti, puloveri, kleitas, bikses, galda drānas un zeķes.	

# Programmu pārskats

<b>Smalkveļa</b>		<b>ne vairāk kā 2,5 kg*</b>
<b>Sausa skapī, Mitra gludināšanai</b>		
Izstrādājumi	Neizturīgi tekstilizstrādājumi ar kopšanas simbolu  no sintētiskās šķiedras, jauktiem materiāliem, mākslīgā zīda vai kopšanas īpašību uzlabošanai apstrādātas kokvilnas. Tie ir, piemēram, virskrekli, blūzes, sieviešu apakšveļa un izstrādājumi ar aplikācijām.	
Norādījums	Lai veļa žāvēšanas laikā mazāk burzītos, vēl vairāk ir jāsamazina veļas ielādes daudzums.	
<b>Vilnas pēcapstrāde</b>		<b>ne vairāk kā 2 kg*</b>
Izstrādājumi	Tekstilizstrādājumi no vilnas un jauktiem vilnas materiāliem: puloveri, adītas jakas, zeķes.	
Norādījums	<ul style="list-style-type: none"> <li>- Vilnas tekstilizstrādājumi neilgu laiku tiek uzbužināti un kļūst mīkstāki, taču netiek pilnībā izžāvēti.</li> <li>- Tekstilizstrādājumi ir jāizņem uzreiz pēc programmas beigām.</li> </ul>	
<b>Gultasveļa</b>		<b>ne vairāk kā 4 kg*</b>
<b>Īpaši sausa, Sausa skapī, Mitra gludināšanai, Mitra rullēšanai</b>		
Izstrādājumi	Gultasveļa, palagi, spilvendrānas	
<b>MobileStart</b> 		
Programmas izvēle un vadība notiek ar Miele lietotnes palīdzību.		
<b>Wash2Dry</b>  		
Programmas atlase notiek automātiski atkarībā no programmas atlases tīklā sašlēgtajā veļas mašīnā.		
<b>Ekspress</b>		<b>ne vairāk kā 4 kg*</b>
<b>Īpaši sausa, Sausa skapī, Mitra gludināšanai, Mitra rullēšanai</b>		
Izstrādājumi	Izturīgi tekstilmateriāli ar simbolu  programmai <i>Kokvilna</i> .	
Norādījums	Programmas ilgums tiek saīsināts.	

## Programmu pārskats

<b>Virskrekli</b>	<b>ne vairāk kā 2 kg*</b>
<b>Sausa skapī, Mitra gludināšanai</b>	
Izstrādājumi	Krekli, kreklblūzes
<b>Impregnēt</b>	<b>ne vairāk kā 2,5 kg*</b>
Izstrādājumi	Žāvēšanai veļas žāvētājā piemēroti tekstilizstrādājumi, piemēram, mikrošķiedras materiāli, slēpošanas tērpi, virsdrēbes, smalki un blīvi kokvilnas audumi (poplīns) un galdauti.
Norādījums	<ul style="list-style-type: none"><li>- Šajā programmā žāvēšana notiek tikai līdz sausuma pakāpei <i>Sausa skapī</i>.</li><li>- Šajā programmā ir papildus iekļauts fiksācijas posms audumu impregnēšanai.</li><li>- Impregnētus tekstilizstrādājumus drīkst apstrādāt tikai ar tādiem impregnēšanas līdzekļiem, uz kuriem ir marķējums "Piemērots membrānas tekstilizstrādājumiem". Šo līdzekļu pamatsastāvdaļa ir fluora ķīmiskie savienojumi.</li><li>- Nedrīkst žāvēt tekstilizstrādājumus, kas ir impregnēti ar parafīnu saturošiem līdzekļiem. Pastāv aizdegšanās risks.</li></ul>

## Programmu pārskats

Siltā vēdināšana / DryFresh		ne vairāk kā 9 kg*
Norādījums	<ul style="list-style-type: none"> <li>- Tekstilizstrādājumu žāvēšana (<i>Siltā vēdināšana</i>)</li> <li>- Tekstilizstrādājumu atsvaidzināšana (<i>DryFresh</i>)<sup>1</sup></li> <li>- Sākotnēji neizvēlieties ilgāko laika iestatījumu. Izmēģinot nosakiet, kāds laika iestatījums ir vispiemērotākais.</li> </ul>	
Izstrādājumi	<ul style="list-style-type: none"> <li>- Papildu žāvēšana: nevienmērīgi žūstoši vairākslāņu tekstilizstrādājumi, piemēram, jakas, spilveni, guļammaisi un citi apjomīgi tekstilizstrādājumi</li> <li>- Žāvēšana: atsevišķi veļas gabali, piemēram, pludmales dvieļi, peldkostīmi, trauku dvieļi</li> <li>- Atsvaidzināšana: tīri tekstilizstrādājumi<sup>1</sup></li> </ul>	
<sup>1</sup> Ieteikums	<p>Ir iespējams mazināt vai novērst nevēlamus sausu, tīru tekstilizstrādājumu aromātus. Šajā nolūkā izmantojiet <i>Siltā vēdināšana / DryFresh</i> apvienojumā ar DryFresh flakonu (papildus pasūtāms piederums<sup>2</sup>). Izvēlieties vismaz 60 minūtes ilgu laiku un samaziniet ielādes daudzumu, lai tiktu sasniegts atsvaidzināšanas efekts.</p> <p><sup>2</sup> Smaržu flakona ievietošana un smaržas intensitātes iestatīšana: skatiet nodaļu "Smaržu flakons"</p>	

# Programmas norises maiņa


---

## lesāktās programmas mainīšana

Vairs nav iespējams izvēlēties citu programmu. Tādējādi tiek novērsta iekārtas lietošana bez atļaujas.

Regulējot programmas izvēles slēdzi, laika indikācijā iedegas simbols *-D-*. Simbols *-D-* nodziest, kad ir iestatīta sākotnējā programma.

## lesāktas programmas pārtraukšana

- Pagrieziet programmu pārslēgu pozīcijā .

Programmas izpilde tiek pārtraukta.

Tagad varat izvēlēties jaunu programmu.

## Veļas pievienošana vai izņemšana

Programma jau darbojas, bet jūs vēl kaut ko aizmirsāt.

- Pieskarieties skārientaustiņam *Sākt / Pievienot veļu*.

Laika indikācijā ir redzams vārds *Rdd*. Skārientaustiņš *Sākt / Pievienot veļu* mirgo.

- Atveriet durvis.
- Pievienojiet vai izņemiet veļu.

Tagad vēl varat izvēlēties citu programmu.

- Aizveriet durvis.
- Pieskarieties skārientaustiņam *Sākt / Pievienot veļu*.

Programmas izpilde tiek turpināta.

## Izņēmumi

Atsevišķos gadījumos veļu nevar pievienot, piemēram, atdzesēšanas fāzes vai programmas *Impregnēt* laikā.

Šādos gadījumos vārds *Rdd* netiek parādīts.


Izņēmuma gadījumā programmas norises laikā durvis var atvērt.





## Ūdens kondensāta tvertnes iztukšošana

Ūdens kondensāts, kas izdalās žāvēšanas laikā, uzkrājas ūdens kondensāta tvertnē.

Iztukšojiet ūdens kondensāta tvertni pēc katras žāvēšanas reizes!

Sasniedzot maksimālo ūdens kondensāta līmeni, iedegas .

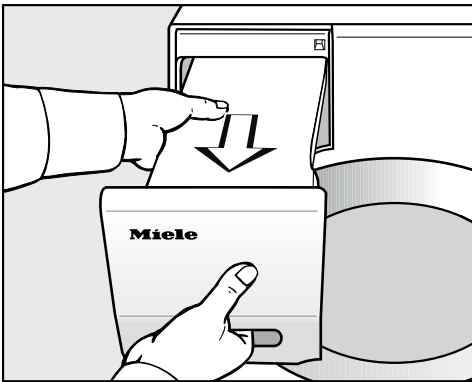
 dzēšana: atveriet un aizveriet ieslēgta veļas žāvētāja durvis.

 Durvju un roktura paneļa bojājumu risks, izvelkot ūdens kondensāta tvertni\*.

Tas var izraisīt durvju un roktura paneļa bojājumus.

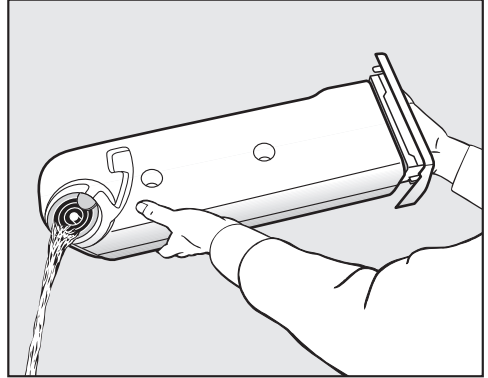
Vienmēr pilnībā aizveriet iekārtas durvis.

\*Ja modelim durvju eņģes ir labajā pusē, iepriekšējo brīdinājumu var neņemt vērā.



■ Izvelciet ūdens kondensāta tvertni.

■ Nesiet ūdens kondensāta tvertni horizontāli, lai no tās neiztecētu ūdens. Satveriet ūdens kondensāta tvertni aiz roktura paneļa un aiz gala.



■ Iztukšojiet ūdens kondensāta tvertni.

■ Iebīdīet ūdens kondensāta tvertni atpakaļ žāvētājā.

Iespējams kaitējums cilvēku vai dzīvnieku veselībai.

Nedzeriet ūdens kondensātu.

Ūdens kondensātu varat izmantot māj-saimniecībā (piemēram, iepildīt tvaika gludeklī vai gaisa mitrinātājā). Tomēr pirms tam izfiltrējiet ūdens kondensātu, ļejoj to caur smalku sietu vai kafijas filtru. Tādējādi ūdens tiek attīrīts no smalkām pūkām, kas varētu radīt bojājumus.

# Smaržvielas flakona izmantošana

## FragranceDos

Izmantojot smaržu flakonu (papildus pasūtāms piederums), savai veļai žāvēšanas laikā varat piešķirt īpašu aromātu.

**Norāde:** Ja kādreiz vēlaties žāvēt bez aromāta, smaržu flakonu var pavisam vienkārši aizvērt.

⚠ Smaržu flakona nepareiza izmantošana var kaitēt veselībai un izraisīt ugunsgrēku.

Nonākot saskarē ar ķermeni, izplūdušā smaržviela var kaitēt jūsu veselībai. Izplūdušā smaržviela var izraisīt ugunsgrēku.

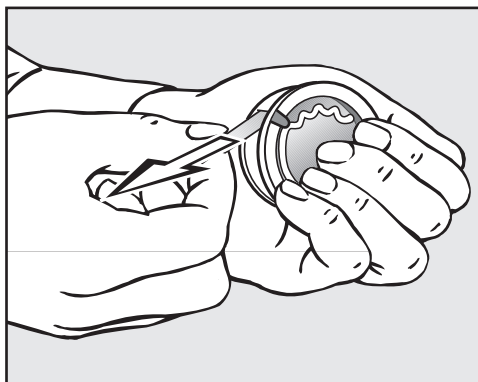
Vispirms izlasiet nodaļas “Drošības norādījumi un brīdinājumi” sadaļu “Smaržu flakona (papildus pasūtāms piederums) izmantošana”.

## Aizsarglentes noņemšana no smaržvielas flakona

Turiet smaržvielas flakonu tikai tā, kā ir parādīts attēlā. Neturiet to slīpi un nesagāziet, pretējā gadījumā smaržviela izplūds.

- Izņemiet smaržvielas flakonu no iepakojuma.

Nemēģiniet atskrūvēt smaržvielas flakonu.



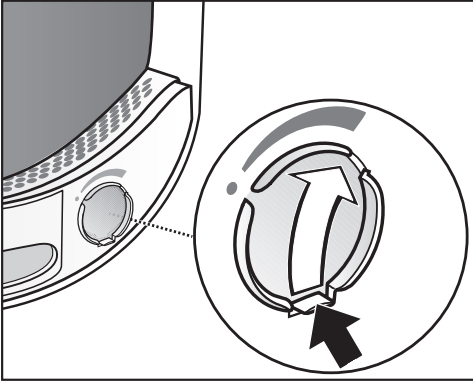
- Cieši satveriet smaržvielas flakonu, lai tas nejauši neatvērtos.
- Noņemiet aizsarglenti.

# Smaržvielas flakona izmantošana

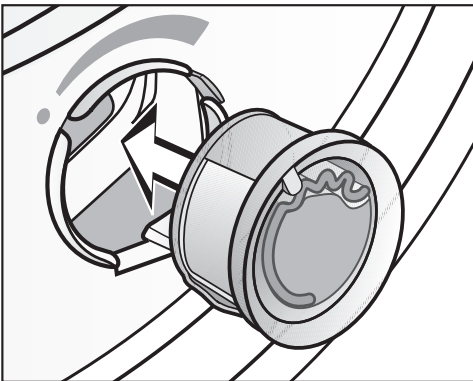
## Smaržvielas flakona ievietošana

- Atveriet veļas žāvētāja durvis.

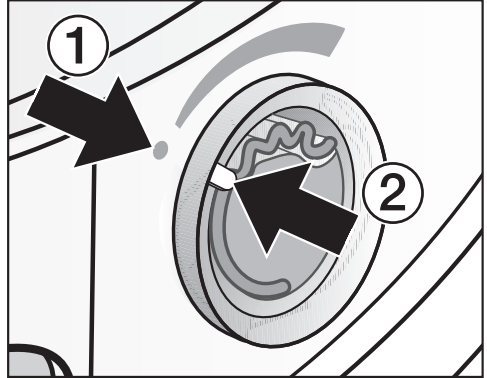
Smaržvielas flakons ir ievietojams augšējā pūku filtrā blakus roktura iedobei.



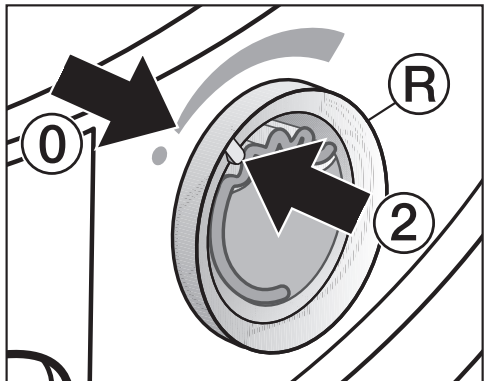
- Ar mēlītes palīdzību atbīdīet bīdni, līdz mēlīte ir pašā augšā.



- Ievietojiet smaržvielas flakonu ievietnē līdz atdurei.



Atzīmēm ① un ② jābūt viena otrai pretī.



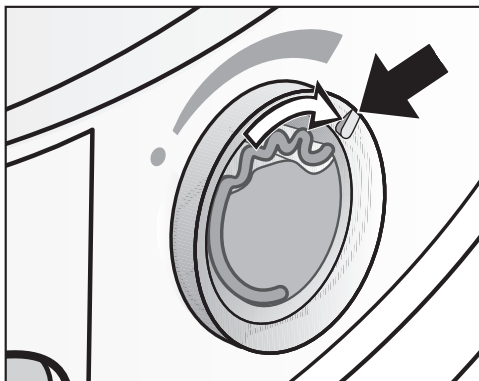
- Pagrieziet ārējo gredzenu ② mazliet pa labi.

Smaržvielas flakons var izkrist. Pagrieziet ārējo gredzenu, lai atzīmes ② un ① būtu viena otrai pretī.

## Smaržvielas flakona izmantošana

### Smaržvielas flakona atvēršana

Pirms žāvēšanas var iestatīt aromāta intensitāti.

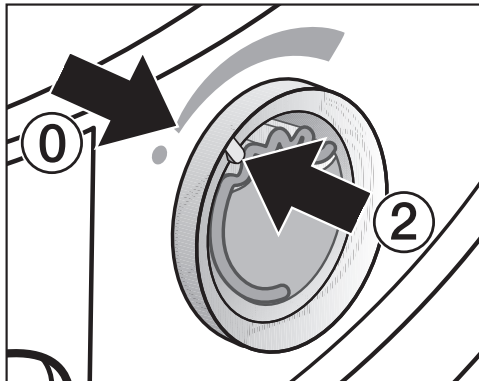


- Pagrieziet ārējo gredzenu pa labi: jo vairāk smaržvielas flakons ir atvērts, jo lielāku aromāta intensitāti var iestatīt.

Laba aromāta piešķiršana notiek tad, ja veļa ir mitra, žāvēšanas laiks ir ilgāks un ir pietiekama siltumpārnese. Aromāts ir jūtams arī veļas žāvētāja uzstādīšanas telpā.

### Smaržvielas flakona aizvēršana

Smaržvielas flakons pēc žāvēšanas jāaizver, lai smaržviela lieki neizplūstu.



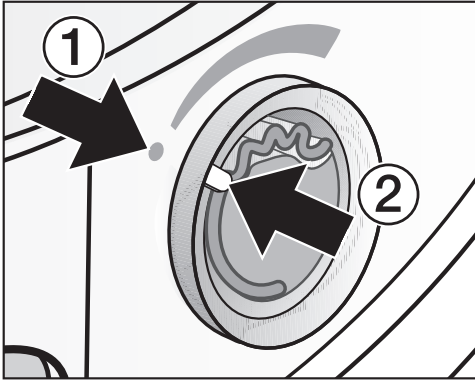
- Pagrieziet ārējo gredzenu pa kreisi, līdz atzīme ② atrodas pozīcijā ①.

Ja laiku pa laikam žāvējat bez smaržvielas: izņemiet smaržvielas flakonu un uzglabājiet to tirdzniecības iepakojumā.

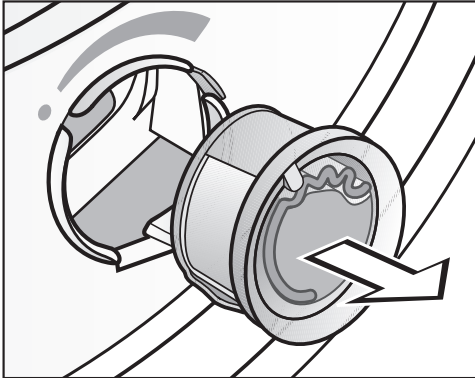
Ja aromāta intensitāte vairs nav pietiekama, nomainiet smaržvielas flakonu ar jaunu.

# Smaržvielas flakona izmantošana

## Smaržvielas flakona izņemšana/nomaiņa



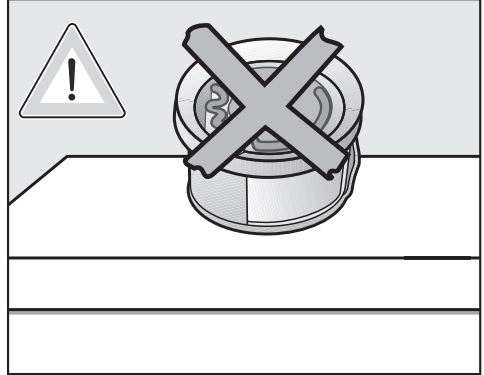
- Pagrieziet ārējo gredzenu pa kreisi, līdz atzīmes ① un ② ir viena otrai pretī.



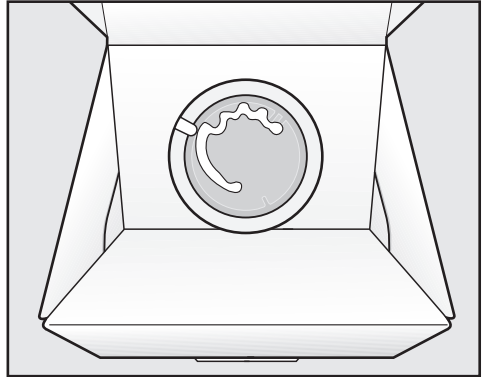
- Nomainiet smaržvielas flakonu.

Izmantoto smaržvielas flakonu varat uzglabāt tirdzniecības iepakojumā.

Smaržvielas flakonu varat iegādāties pie Miele specializētā tirgotāja, Miele Klientu apkalpošanas dienestā vai pasūtīt internetā.



Smaržviela var iztecēt.  
Nenovietojiet smaržvielas flakonu guļus stāvoklī.




- Neuzglabājiēt tirdzniecības iepakojumu ar tajā ievietoto smaržvielas flakonu stāvus vai apgrieztā stāvoklī. Pretējā gadījumā smaržviela izplūdis.
- Vienmēr uzglabājiēt to vēsā un sausā vietā un nepakļaujiēt saules gaismas iedarbībai.
- Iegādājiēties jaunu smaržvielas flakonu: aizsarglenti noņemiēt tikai īsi pirms lietošanas.

# Tīrīšana un apkope

## Pūku filtrs

Šim veļas žāvētājam ir 2 pūku filtri durvju veļas iepildīšanas zonā. Abi pūku filtri uztver žāvēšanas laikā radušās pūkas.

Iztīriet pūku filtrus pēc katra žāvēšanas procesa. Tādējādi nepieļausiet programmas norises laika paildzināšanos.

Iztīriet pūku filtrus arī tad, kad iedegas kontrollampīna .

- Lai kontrollampīna nodzistu, atveriet un aizveriet durvis, žāvētājam esot ieslēgtam.

## Smaržvielas flakona izņemšana

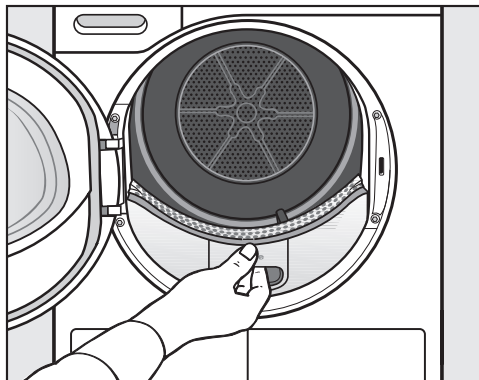
Ja netiek tīrīti pūku filtri un pamatnes filtrs, aromāta intensitāte mazinās.

- Izņemiet smaržvielas flakonu. Skatīt nodaļas “Smaržvielas flakons” sadaļu “Smaržvielas flakona izņemšana / nomaiņa”.

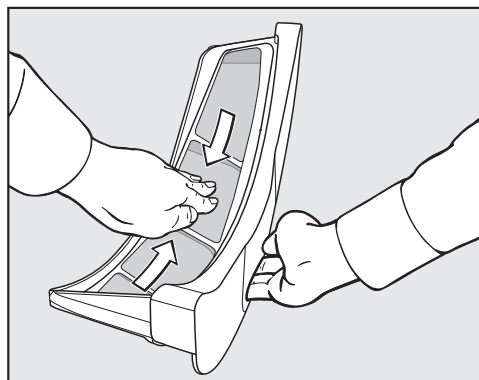
## Redzamo pūku noņemšana

**Norāde:** Pūkas no filtra, tām nepieskaroties, var iztīrīt ar putekļsūcēju.

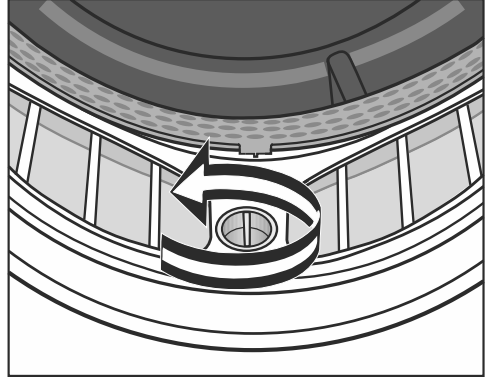
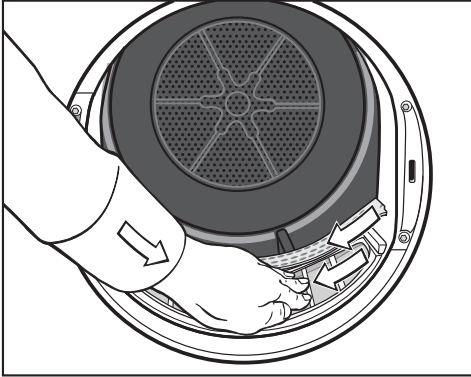
- Atveriet iekārtas durvis.



- Izņemiet augšējo pūku filtru, pavelkot to uz priekšu.



- Iztīriet pūkas (skatīt bultas).

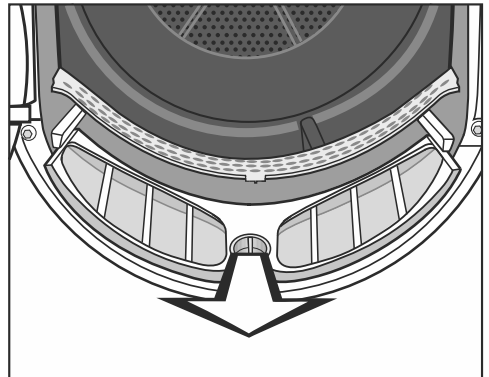


- Notīriet pūkas (skatīt bultas) no visu pūku filtru sietu virsmām un perforētā veļas novirzītāja.
- Iebīdīet augšējo pūku filtru, līdz tas tiek jūtami fiksēts.
- Aizveriet iekārtas durvis.

- Pagrieziet apakšējā pūku filtra dzelteno grieztuvīti bultas virzienā (līdz tā tiek jūtami fiksēta).

### Pūku filtru un gaisa kanālu zonu rūpīga tīrīšana

Ja žāvēšanas laiks ir paildzinājies vai pūku filtru sietu virsmas ir redzami aizķepušas / aizsērējušas, veiciet rūpīgu tīrīšanu.

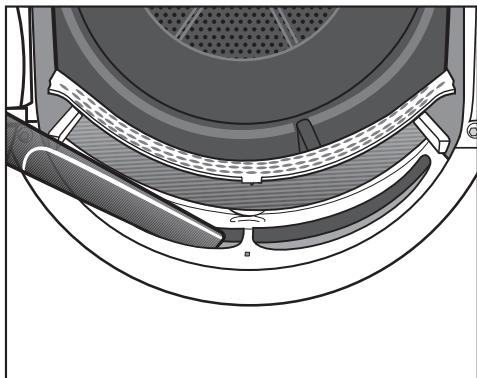


- Izņemiet smaržvielas flakonu. Skatīt nodaļu "Smaržvielas flakons".
- Izņemiet augšējo pūku filtru, pavelkot to uz priekšu.

- Izņemiet pūku filtru, satverot to aiz grieztuvītes un pavelkot uz priekšu.

## Tīrīšana un apkope

---



- Notīriet redzamās pūkas ar putekļsūcēju un garo putekļsūcēja uzgali no augšējās vēdināšanas zonas (atveres).

Pēc tam veiciet pūku filtru mitru tīrīšanu.

### Pūku filtru mitrā tīrīšana


- Notīriet ar mitru drānu pūku filtru gludās plastmasas virsmas.
- Noskalojiet sietu virsmas ar tekošu, siltu ūdeni.
- Rūpīgi nokratiet pūku filtrus un uzmanīgi tos nožāvējiet.

Mitru pūku filtru dēļ žāvēšanas laikā var rasties darbības traucējumi.

- Iebīdiet apakšējo pūku filtru pilnībā atpakaļ vietā un nobloķējiet dzelteni griezuvīti.
- Iebīdiet augšējo pūku filtru pilnībā atpakaļ vietā.
- Aizveriet iekārtas durvis.

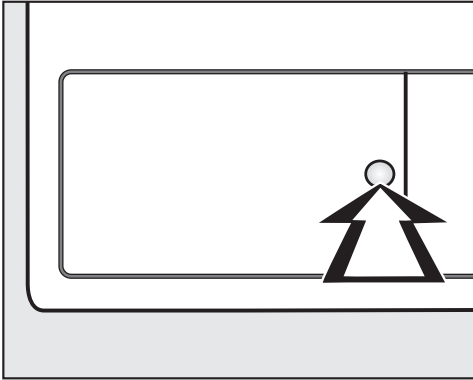


## Pamatnes filtra tīrīšana

Pamatnes filtru tīriet vienmēr, kad iedegas kontrollampiņa  vai ir paildzinājies programmas izpildes laiks.

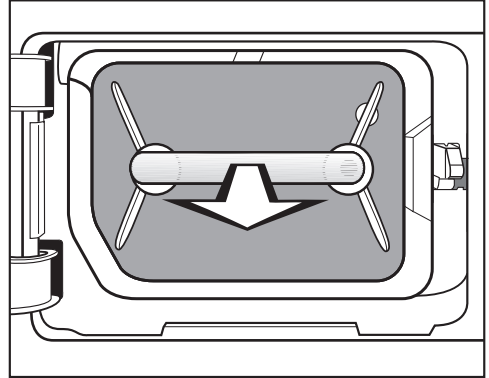
- Lai kontrollampiņa nodzistu, atveriet un aizveriet durvis, žāvētājam esot ieslēgtam.

## Pamatnes filtra izņemšana



- Lai atvērtu, uzspiediet siltummaiņa vāciņa apaļajai, padziļinātajai zonai.

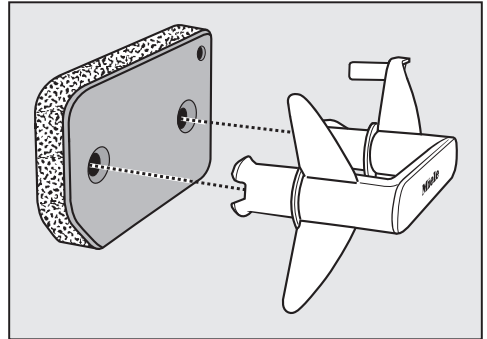
Vāciņš atlec vaļā.



- Aiz roktura izvelciet pamatnes filtru.

Izvelkot pamatnes filtru, izbīdās vadtapa labajā pusē. Vadtapa nodrošina, ka vāciņu nevar aizvērt bez pamatnes filtra.

## Pamatnes filtra tīrīšana



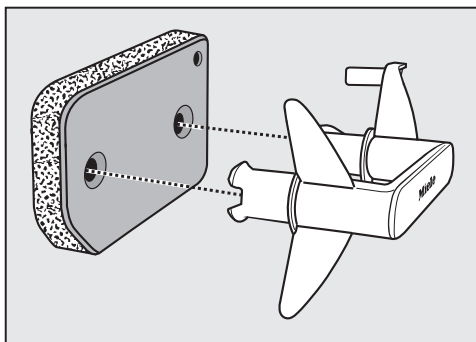
- Izvelciet rokturi no pamatnes filtra.
- Rūpīgi izmazgājiet pamatnes filtru tekošā ūdenī.
- Mazgājot pamatnes filtru, vairākas reizes uzmanīgi izspiediet to.
- Mazgājiet pamatnes filtru tik ilgi, kamēr vairs nav redzami nekādi atlikumi.
- Ar mitru tīrīšanas drānu noslaukiet no roktura pūkas.

## Tīršana un apkope

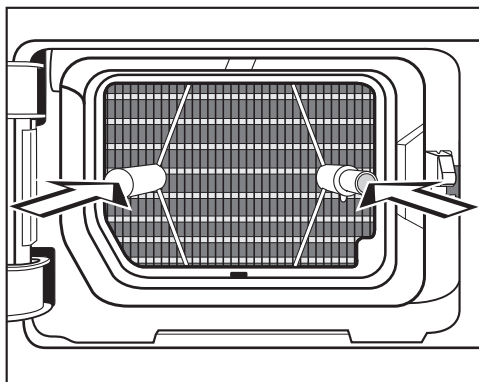
⚠ Bojāts vai nodilis pamatnes filtrs var izraisīt bojājumus.

Ja pamatnes filtrs nav kārtībā, siltummainis aizsērē. Var rasties darbības traucējums.

Pārbaudiet pamatnes filtru atbilstoši nodaļas “Ko darīt, ja ...” sadaļai “Pamatnes filtra maiņa”. Ja nepieciešams, nomainiet pamatnes filtru.



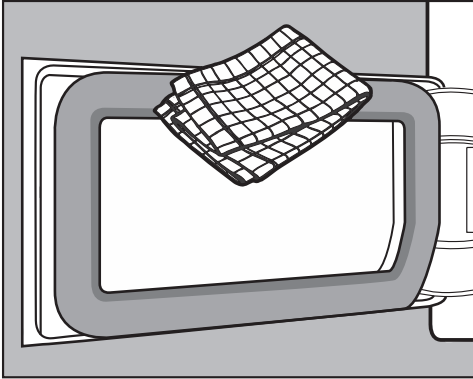
- Pareizi uzspaudiet pamatnes filtru uz roktura.



- Bīdiet pamatnes filtru pilnībā līdz galam.

Vienlaikus tiks iebīdīta labās puses vadtapa.

## Pamatnes filtra vāciņa tīrīšana



- Ar mitru tīrīšanas drānu noslaukiet uz tā esošās pūkas. Tīrot nesabojājiēt gumijas blīvējumu.
- Aizveriet siltummaiņa vāku.

⚠ Ja žāvēšana tiek veikta bez pamatnes filtra vai ar atvērtu siltummaiņa vāku, tas var izraisīt bojājumus vai mazināt žāvēšanas efektivitāti.

Pārmērīga pūku uzkrāšanās var izraisīt žāvētāja bojājumu. Ja sistēma nav hermētiska, tas var mazināt žāvēšanas efektivitāti.

Darbiniet žāvētāju tikai ar ievietotu pamatnes filtru un aizvērtu siltummaiņa vāciņu.

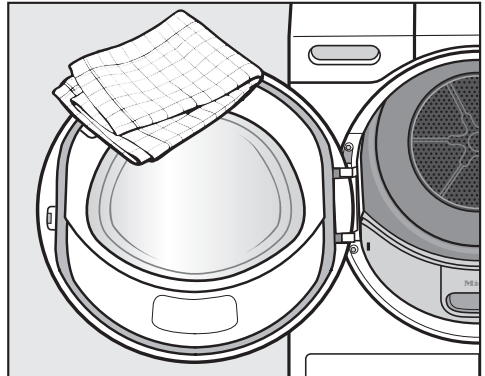
## Veļas žāvētāja tīrīšana

Atvienojiet veļas žāvētāju no elektrotīkla.

⚠ Nepiemērotu kopšanas līdzekļu lietošana var izraisīt bojājumus.

Nepiemēroti kopšanas līdzekļi var sabojāt plastmasas virsmas un citas daļas.

Nelietojiet šķīdinātājus saturošus, abrazīvus, stikla vai universālos tīrīšanas līdzekļus.





- Tīriet veļas žāvētāja virsmas un blīvējumu durvju iekšpusē tikai ar viegli samitrinātu, mīkstu drānu, lietojot saudzīgu mazgāšanas līdzekli vai ziepju šķīdumu.
- Pēc tam nosusiniet visas daļas ar mīkstu drānu.



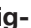

## Problēmu novēršana

Lielāko daļu traucējumu un kļūdu, kas var rasties ikdienas lietošanas laikā, varat novērst patstāvīgi. Daudzos gadījumos varat ietaupīt laiku un izmaksas, jo nebūs jāvērsas klientu apkalpošanas dienestā.

Turpmākajās tabulās ir sniegti ieteikumi, kā konstatēt un novērst traucējuma vai kļūdas cēloni.




### Kontrollampīņas vai norādījumi laika rādījumā pēc programmas pārtraukšanas

Problēma	Cēlonis un novēršana
<b>Deg kontrollampīņa</b>  . <b>Pēc programmas pārtraukšanas mirgo F un 000, atskan signāls.</b>	<p>Pūkas vai mazgāšanas līdzekļu atlikumi ir izraisījuši aizsprostojumus.</p> <ul style="list-style-type: none"><li>■ Lai izslēgtu paziņojumu, pagrieziet programmu pārslēgu pozīcijā .</li><li>■ Iztīriet visus pūku filtrus un pamatnes filtru.</li></ul> <p>Ņemiet vērā nodaļā “Tīrīšana un kopšana” sniegtos tīrīšanas norādījumus.</p> <ul style="list-style-type: none"><li>■ Pārbaudiet, vai pūku filtri un pamatnes filtrs nav bojāti un vēl ir darba kārtībā.</li></ul> <p>Ja visi pūku filtri ir bojāti, mainījuši formu vai vairs nav iztīrāmi, tie ir jānomaina. Kad ir jānomaina nepareizi funkcionējošs pamatnes filtrs, ir aprakstīts nodaļas “Problēmu novēršana” sadaļā “Pamatnes filtra maiņa”.</p>

Problēma	Cēlonis un novēršana
<p><b>Deg kontrollampīņa . Neņemot vērā rūpīgu tīrīšanu, pēc programmas pārtraukšanas mirgo F un 066.</b></p>	<p>Pēc rūpīgas tīrīšanas pamatnes filtrs izskatās tīrs. Tomēr programma atkal tiek pārtraukta un tiek parādīts kļūdas paziņojums. Acīmredzot ir palikuši vēl dziļāk apslēpti atlikumi, kurus nevar iztīrīt.</p> <ul style="list-style-type: none"> <li>■ Lai izslēgtu paziņojumu, pagrieziet programmu pārslēgu pozīcijā .</li> <li>■ Pārbaudiet turpmāk aprakstītos iespējamos cēloņus.</li> </ul> <p>Siltummainis ir aizsērējis.</p> <ul style="list-style-type: none"> <li>■ Pārbaudiet siltummaini. Ņemiet vērā nodaļas “Problēmu novēršana” sadaļu “Siltummaiņa pārbaude”.</li> </ul> <p>Pamatnes filtrs ir aizsērējis dziļumā.</p> <ul style="list-style-type: none"> <li>■ Pārbaudiet pamatnes filtru. Ņemiet vērā nodaļas “Problēmu novēršana” sadaļu “Pamatnes filtra maiņa”.</li> <li>■ Ja pamatnes filtrs nav deformējies vai bojāts, to var atjaunot veļas mašīnā. Ņemiet vērā nodaļas “Problēmu novēršana” sadaļu “Pamatnes filtra atjaunošana”.</li> </ul>
<p><b>Pēc programmas pārtraukšanas deg kontrollampīņa , atskan signāls.</b></p>	<p>Ūdens kondensāta tvertne ir pilna vai ūdens novadīšanas šļūtene ir pārlocīta.</p> <ul style="list-style-type: none"> <li>■ Lai izslēgtu kontrollampīņu , atveriet un aizveriet durvis (žāvētājam ir jābūt ieslēgtam).</li> <li>■ Iztukšojiet ūdens kondensāta tvertni.</li> <li>■ Pārbaudiet ūdens novadīšanas šļūteni.</li> <li>■ Skatiet nodaļu “Tīrīšana un kopšana”.</li> </ul>

# Problēmu novēršana

## Kontrollampiņas vai norādījumi laika rādījumā

Problēma	Cēlonis un novēršana
<b>Programmas beigās izgaismojas kontrollampiņa</b> 	<p>Veļas žāvētājs nedarbojas optimāli vai ekonomiski. Iespējamie cēloņi var būt pūku vai mazgāšanas līdzekļu atlikumu izraisīti aizsērējumi.</p> <ul style="list-style-type: none"><li>■ Lai izslēgtu kontrollampiņu , atveriet un aizveriet durvis (žāvētājam ir jābūt ieslēgtam).</li><li>■ Ņemiet vērā nodaļā “Tīrīšana un kopšana” sniegtos tīrīšanas norādījumus.</li><li>■ Iztīriet pūku filtrus.</li><li>■ Pārbaudiet arī pamatnes filtru un, ja nepieciešams, iztīriet to.</li></ul>
	<p>Kontrollampiņas  iespējamo izgaismošanos varat ietekmēt arī jūs.</p> <ul style="list-style-type: none"><li>■ Ņemiet vērā aprakstu nodaļas “Programmējāmās funkcijas” sadaļā “P20 Gaisa ceļu rādījumi”.</li></ul>
<b>Izgaismojas -0-</b>	<p>Programmu pārslēgs tika pārvietots.</p> <ul style="list-style-type: none"><li>■ Izvēlieties sākotnējo programmu, tad atkal tiek parādīts atlikušais laiks.</li></ul>
<b>Programmas beigās mirgo joslas:</b> L _ _ ... L _ _ ... L _ _ ...	<p>Programma ir beigusies, bet vēl notiek veļas dzesēšana.</p> <ul style="list-style-type: none"><li>■ Vai nu izņemiet veļu un izklājiet to, vai turpiniet dzesēšanu.</li></ul>
<b>Pēc ieslēgšanas mirgo un izgaismojas līnijas: _ _ _ . Programmas izvēle nav iespējama.</b>	<p>Ir aktivēts PIN koda iestatījums.</p> <ul style="list-style-type: none"><li>■ Skatiet nodaļas “Programmējāmās funkcijas” sadaļu “P07 PIN kods”.</li></ul>
<b>Pēc programmas pārtraukšanas mirgo F un cita skaitļu kombinācija, atskan signāls.</b>	<p>Cēloni nevar tūlīt noteikt.</p> <ul style="list-style-type: none"><li>■ Izslēdziet un vēlreiz ieslēdziet veļas žāvētāju.</li><li>■ Palaidiet programmu.</li></ul> <p>Ja programma tiek pārtraukta atkārtoti un tiek parādīts kļūdas paziņojums, ir radies bojājums. Sazinieties ar Miele Klientu apkalpošanas dienestu.</p>

## Problēmu novēršana

Problēma	Cēlonis un novēršana
Iedegas 0:00 un programma tiek pārtraukta, atskan signāls.	Veļa tvertnē ir nepareizi izvietojusies vai sarullējusies. <ul style="list-style-type: none"> <li>■ Uzbužiniet veļu un, ja nepieciešams, izņemiet daļu veļas.</li> <li>■ Izslēdziet un vēlreiz ieslēdziet veļas žāvētāju.</li> <li>■ Palaidiet programmu.</li> </ul>
Izgaismojas UP un nav iespējams palaist programmu.	Žāvētājam ir pieejams programmas atjauninājums. Papildinformāciju skatiet nodaļas "Programmējamās funkcijas" sadaļā "P24 "RemoteUpdate"".
Tiek izgaismots Cr.	Tas nav traucējums. Žāvētājs ir savienots ar tīklu.
Tiek izgaismots OFF.	Tas nav traucējums. Tālvadība ir izslēgta. Skatiet nodaļu "Programmēšanas funkcijas".
Tiek izgaismots On.	Tas nav traucējums. Žāvētājs ir savienots ar tīklu.
Tiek izgaismots noC.	Tas nav traucējums. Žāvētājs nav savienots ar tīklu. Skatiet nodaļu "Programmēšanas funkcijas".

# Problēmu novēršana

## Neapmierinošs žāvēšanas rezultāts

Problēma	Cēlonis un novēršana
<b>Veļa nav pietiekami izžāvēta.</b>	<p>Žāvēšanai ir ievietoti dažādu materiālu izstrādājumi.</p> <ul style="list-style-type: none"><li>■ Veiciet papildu žāvēšanu programmā <i>Siltā vēdināšana</i>.</li><li>■ Turpmāk izvēlieties piemērotu programmu.</li></ul> <p>leteikums: Dažās programmās sausuma pakāpes var pielāgot individuāli. Skatīt nodaļas "Programmējāmās funkcijas" sadaļas "<i>P01</i> Sausuma pakāpes programmai Kokvilna, "<i>P02</i> Sausuma pakāpes programmai Viegli kopjamā veļa.</p>
<b>Veļa vai ar spalvām pildīti spilveni žāvēšanas rezultātā rada nepatīkamu aromātu.</b>	<p>Veļa tika mazgāta ar pārāk mazu mazgāšanas līdzekļa daudzumu.</p> <p>No spalvām karsēšanas laikā mēdz izplatīties īpatnējs aromāts.</p> <ul style="list-style-type: none"><li>■ Veļa: mazgāt ar pietiekamu mazgāšanas līdzekļa daudzumu</li><li>■ Spilveni: izvēdināt ārpus žāvētāja</li><li>■ Žāvēšanas laikā izmantojiet smaržvielas flakonu (papildus pasūtāms piederums), ja dodat priekšroku īpašai smaržai.</li></ul>
<b>Apģērbi no sintētiskajām šķiedrām pēc žāvēšanas ir statiski uzlādēti.</b>	<p>Sintētiskajām šķiedrām ir tendence statiski uzlādēties.</p> <ul style="list-style-type: none"><li>■ Mikstinātāja izmantošana pēdējā skalošanas ciklā mazgāšanas laikā var novērst statisko uzlādi žāvēšanas laikā.</li></ul>
<b>Žāvēšanas laikā rodas pūkas.</b>	<p>Žāvēšanas laikā no tekstilizstrādājumiem atdalās pūkas, kas ir radušās galvenokārt apģērba valkāšanas vai arī mazgāšanas laikā. Pūku veidošanās veļas žāvētājā ir niecīga.</p> <p>Radušās pūkas tiek uztvertas pūku filtrs un pamatnes filtrā un ir viegli iztīrāmas.</p> <ul style="list-style-type: none"><li>■ Skatiet nodaļu "Tīrīšana un kopšana".</li></ul>



## Žāvēšanas process ir ļoti ilgs

Problēma	Cēlonis un novēršana
<b>Žāvēšanas process turpinās ļoti ilgi vai pat tiek pārtraukts.*</b>	<p>Žāvētāja uzstādīšanas telpa ir pārāk silta.</p> <ul style="list-style-type: none"> <li>■ Rūpīgi izvēdiniet telpu.</li> </ul>
	<p>Mazgāšanas līdzekļu atliekas, mati un smalkas pūkas var izraisīt aizsērējumus.</p> <ul style="list-style-type: none"> <li>■ Iztīriet pūku filtrus un pamatnes filtru.</li> <li>■ Notīriet no siltummaiņa redzamās pūkas.</li> </ul>
	<p>Veļa tvertnē ir nepareizi izvietojusies vai sarullējusies. Tvertne ir pārāk pilna.</p> <ul style="list-style-type: none"> <li>■ Uzbužiniet veļu un izņemiet daļu veļas.</li> <li>■ Palaidiet programmu.</li> </ul>
	<p>Ir nosegts režģis apakšā labajā pusē.</p> <ul style="list-style-type: none"> <li>■ Novāciet veļas grozu vai citus traucējošus priekšmetus.</li> </ul>
	<p>Tekstilizstrādājumi ir pārāk mitri.</p> <ul style="list-style-type: none"> <li>■ Izgrieziet tos veļas mašīnā ar lielāku centrifūgas apgrieziena skaitu.</li> </ul>
	<p>Metāla rāvējslēdzēju dēļ iekārta nevar precīzi noteikt veļas mitruma pakāpi.</p> <ul style="list-style-type: none"> <li>■ Turpmāk atveriet rāvējslēdzējus.</li> <li>■ Ja problēma atkārtojas, žāvējiet šos tekstilizstrādājumus programmā <i>Siltā vēdināšana / DryFresh</i>.</li> </ul>

\* Izslēdziet un vēlreiz ieslēdziet veļas žāvētāju, pirms sākat jaunu programmu.

# Problēmu novēršana

## Citas problēmas

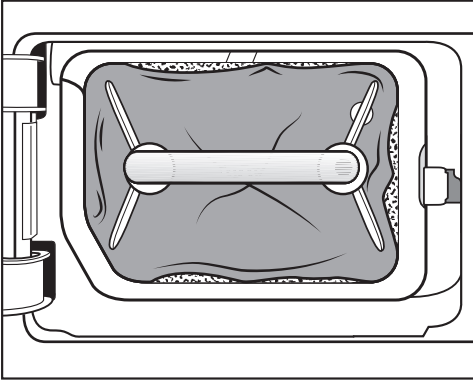
Problēma	Cēlonis un novēršana
<b>Ir dzirdami darbības trokšņi (sīkšana / rūkšana)</b>	Tas nav traucējums. Darbojas kompresors. Tās ir normālas skaņas, kas rodas, darbojoties kompresoram.
<b>Nevar palaist programmu.</b>	Cēloni tūlīt nevar konstatēt. <ul style="list-style-type: none"><li>■ Iespraudiet elektrotīkla kabeļa kontaktdakšu.</li><li>■ Ieslēdziet veļas žāvētāju.</li><li>■ Aizveriet veļas žāvētāja durvis.</li><li>■ Pārbaudiet mājas elektroinstalācijas drošinātāju.</li></ul> Strāvas padeves pārtraukums? Pēc strāvas padeves atjaunošanas iepriekš ieslēgtā programma tiks atsākta automātiski.
<b>Programmas norises laikā tikai skārienaustiņš <i>Sākt / Pievienot veļu</i> mirgo.</b>	Programmas norises laikā pēc 10 minūtēm indikāciju elementi tiek izslēgti. Skārienaustiņš <i>Sākt / Pievienot veļu</i> mirgo. Tā nav kļūme, bet normāla darbība, lai nodrošinātu enerģijas taupīšanu. <ul style="list-style-type: none"><li>■ Lai aktivētu indikāciju elementus, pieskarieties jebkuram skārienaustiņam.</li></ul> Skatiet nodaļas “Programmējamās funkcijas” sadaļu “// Vadības paneļa izslēgšanās”.
<b>Žāvētājs ir izslēgts.</b>	Šis žāvētājs automātiski izslēdzas pēc 15 minūtēm, ja netiek veiktas nekādas darbības. Tā nav kļūme, bet normāla darbība. <ul style="list-style-type: none"><li>■ Izvēlieties programmu.</li></ul>
<b>Nedarbojas tvertnes apgaismojums.</b>	Tvertnes apgaismojums pēc noteikta laika un pēc programmas palaišanas izslēdzas automātiski (enerģijas taupīšana). <ul style="list-style-type: none"><li>■ Izslēdziet un vēlreiz ieslēdziet veļas žāvētāju.</li><li>■ Lai ieslēgtu tvertnes apgaismojumu, atveriet žāvētāja durvis.</li></ul> Tvertnes apgaismojums ir bojāts. Tvertnes apgaismojums ir paredzēts ilglaicīgai lietošanai un tāpēc tas parasti nav jāmaina. <ul style="list-style-type: none"><li>■ Ja, neņemot vērā visus mēģinājumus, tvertnes apgaismojums tomēr nedeg, ziņojiet Miele Klientu apkalpošanas dienestam.</li></ul>

## Pamatnes filtra nomaiņa

Siltummainis var aizsērēt.

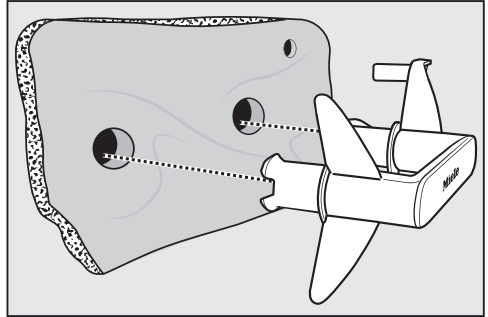
Ja pirms vai pēc tīrīšanas pamanāt turpmāk aprakstītās nolietojuma pazīmes, nekavējoties nomainiet pamatnes filtru (atsevišķi pasūtāms piederums).

### Neprecīzs novietojums



Pamatnes filtra malas cieši nepieguļ un pamatnes filtrs ir deformējies. Vietās, kur filtra malas cieši nepieguļ, pūkas bez filtrēšanas tiek iepūstas siltummaiņī. Tādējādi siltummainis laika gaitā aizsērē.

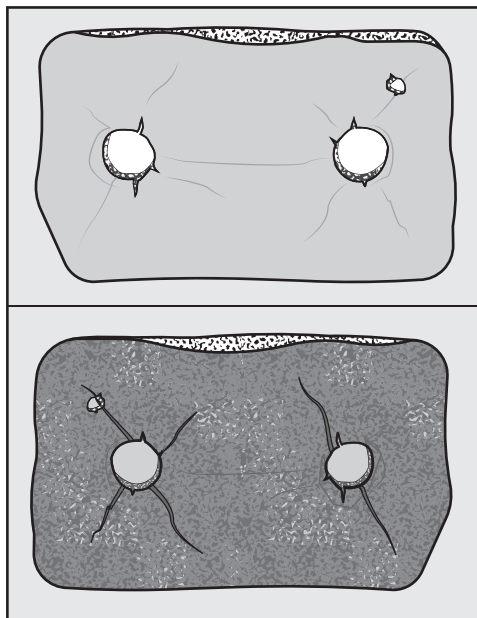
### Deformācija



Deformācijas norāda uz to, ka pamatnes filtrs ir nodilis.

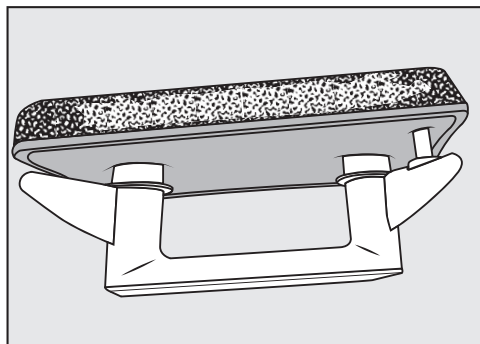
# Problēmu novēršana

## Spraugas, plaisas, nospiedumi



Caur plaisām un spraugām pūkas tiek iepūstas siltummaiņī. Tādējādi siltummainis laika gaitā aizsērē.

## Atlikumi baltā vai citā krāsā



Atlikumi, kas aizsprosto filtru, veidojas no veļas šķiedru atlikumiem un mazgāšanas līdzekļa sastāvdaļu pārpalikumiem. Atlikumi atrodas pamatnes filtra priekšpusē un uz tā sānu malām. Atsevišķos gadījumos atlikumi veido noturīgus aplikumus.

Atlikumi norāda uz to, ka pamatnes filtrs vairs cieši nepieguļ sānu malām, pat ja tas izskatās nevainojami: pūkas gar malām tiek iepūstas iekšā bez filtrēšanas.

Atjaunojiet pamatnes filtru. Ja pamatnes filtrā jau drīz atkal rodas šie atlikumi, pamatnes filtrs ir jānomaina.

## Pamatnes filtra atjaunošana

Veļas mašīnā var atjaunot vienu vai vairākus netīrus pamatnes filtrus. Tādējādi pamatnes filtrs atkal būs darba kārtībā.

Pirms atjaunošanas pārbaudiet, vai pamatnes filtrs nav bojāts. Pārbaudiet pamatnes filtru atbilstoši nodaļas “Ko darīt, ja ...” sadaļai “Pamatnes filtra maiņa”. Nomainiet pamatnes filtru, ja tas ir nodilis.

- Vienu vai vairākus pamatnes filtrus mazgājiet atsevišķi, bez tekstilizstrādājumiem. Nepievienojiet mazgāšanas līdzekli.
- Izvēlieties īsu mazgāšanas programmu ar temperatūru ne vairāk kā 40 °C un ne vairāk kā 600 centrifūgas apgriezieniem minūtē.

Pēc mazgāšanas un centrifugēšanas pamatnes filtru var ievietot atpakaļ.

## Siltummaiņa pārbaude

⚠ Asās dzesētāja ribas var izraisīt savainojumus.

Jūs varat sagriezties.

Nepieskarieties dzesētāja ribām ar rokām.

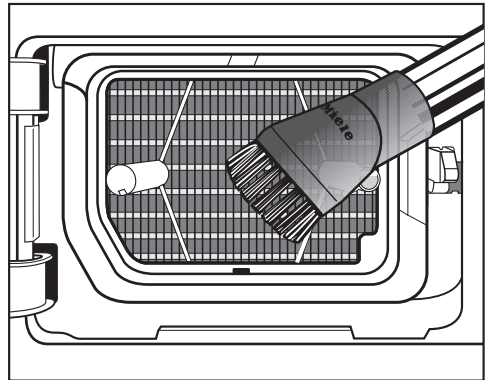
- Pārbaudiet, vai uz tām nav sakrājušās pūkas.

Ja pūkas ir sakrājušās, tās ir jānotīra.

⚠ Siltummaiņa nepareiza tīrīšana var izraisīt bojājumus.

Ja dzesētāja ribas ir bojātas vai salocītas, žāvētājs pienācīgi nežāvē.

Tīriet ar putekļsūcēju un otveida uzgali. Viegli un nespiežot virziet putekļsūcēja otveida uzgali pār siltummaiņa dzesētāja ribām.



- Iesūciet putekļsūcējā pūkas un atlikumus.

# Klientu apkalpošanas dienests

## Kontaktinformācija traucējumu gadījumā

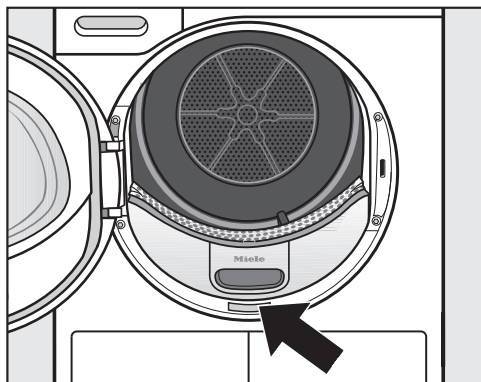
Traucējumu gadījumā, kurus nevarat novērst patstāvīgi, sazinieties, piemēram, ar savu Miele specializēto tirgotāju vai Miele Klientu apkalpošanas dienestu.

Miele Klientu apkalpošanas dienesta pakalpojumus var pieteikt tiešsaistē vietnē [www.miele.lv/service](http://www.miele.lv/service).

Miele Klientu apkalpošanas dienesta kontaktinformācija ir norādīta šī dokumenta beigās.

Klientu apkalpošanas dienestam ir nepieciešams modeļa apzīmējums un izgatavošanas numurs (Fabr. / SN / Nr.). Šī informācija ir sniegta uz identifikācijas datu plāksnītes.

Identifikācijas datu plāksnīte kļūst redzama, atverot veļas žāvētāja durvis:



## Atsevišķi pasūtāmi piederumi

Papildu piederumus šim veļas žāvētājam var iegādāties pie Miele specializētā tirgotāja vai Miele Klientu apkalpošanas dienestā.

Šos un daudzus citus interesantus produktus ir iespējams pasūtīt arī Miele interneta veikalā.

## Žāvēšanas grozs

Izmantojot žāvēšanas grozu, var žāvēt vai izvēdināt tādus izstrādājumus, kurus nedrīkst pakļaut mehāniskai slodzei.

## Smaržvielas flakons

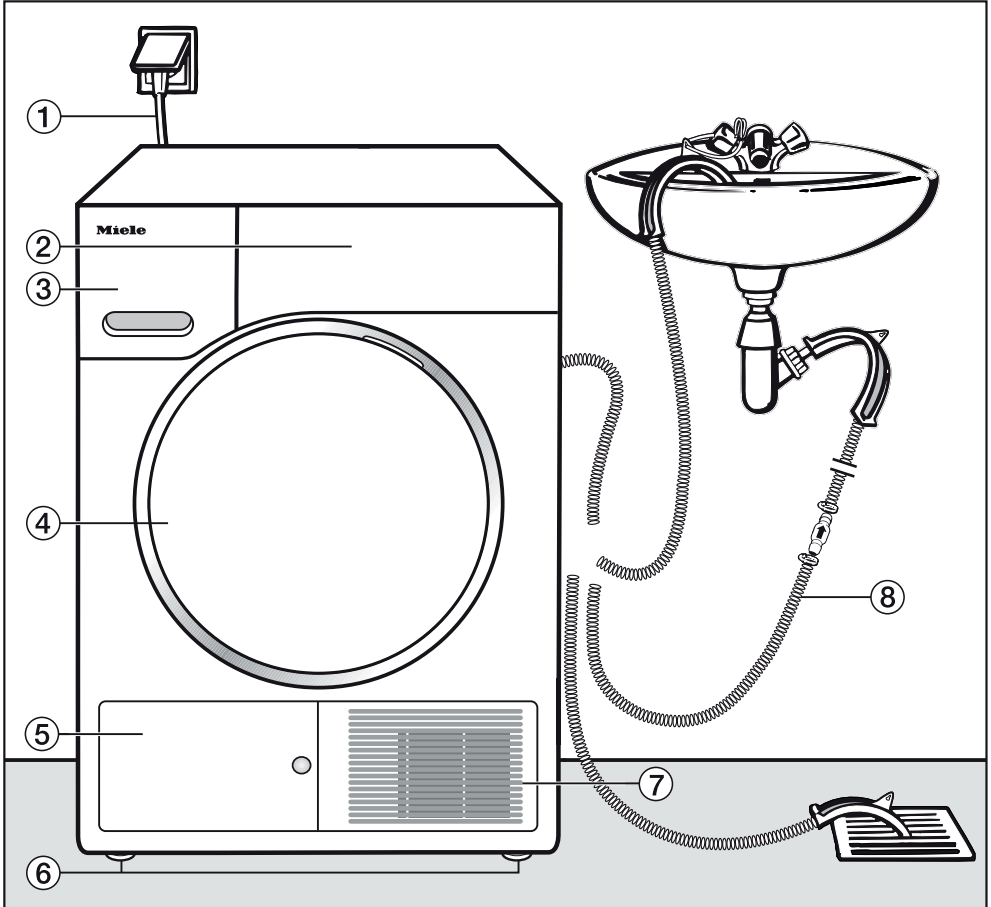
Žāvēšanas laikā izmantojiet smaržvielas flakonu, ja dodat priekšroku īpaši smaržai.

## Garantija

Garantijas termiņš ir 2 gadi.

Papildinformāciju skatiet pievienotajos garantijas noteikumos.

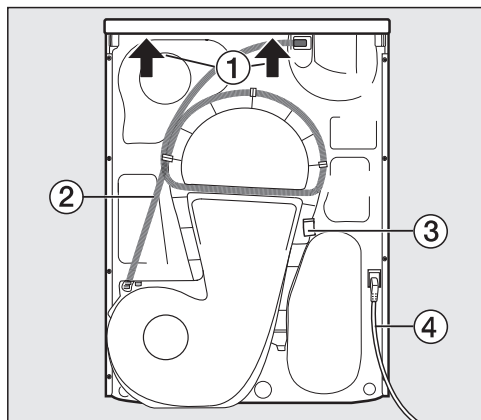
## Pretskats



- |                            |  |
|----------------------------|--|
| ① Barošanas kabelis        | ⑤ Pamatnes filtra vāciņš                   |
| ② Vadības panelis          | ⑥ 4 augstumā regulējamas kājas             |
| ③ Ūdens kondensāta tvertne | ⑦ Aukstā gaisa režģis                      |
| ④ Durvis                   | ⑧ Ūdens kondensāta novadīšanas šū-<br>tene |

# Uzstādīšana

## Skats no aizmugures



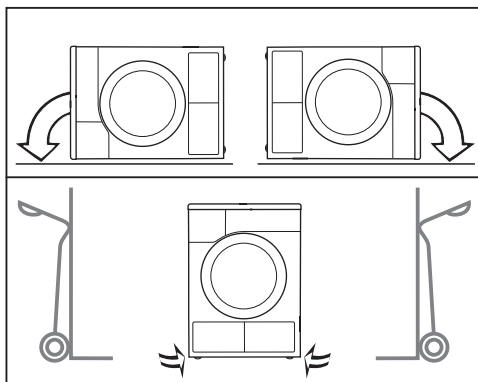
- 1 Vāka pārkare ar satveršanas iespējām iekārtas transportēšanai
- 2 Ūdens kondensāta novadīšanas šļūtene
- 3 Āķis barošanas kabeļa uztīšanai transportēšanas laikā
- 4 Barošanas kabelis

## Veļas žāvētāja transportēšana

⚠ Nepareiza transportēšana var radīt traumas un materiālus zaudējumus.

Ja veļas žāvētājs apgāžas, varat gūt savainojumus un traumas.

Transportējot veļas žāvētāju, nodrošiniet tā stabilitāti.



- Transportējot guļus, novietojiet veļas žāvētāju tikai uz kreisās vai labās sānu malas.
- Transportējot stāvus: ja izmantojat bagāžas ratus, transportējiet veļas žāvētāju tāpat novietotu tikai uz kreisās vai labās sānu malas.

## Veļas žāvētāja nogādāšana uzstādīšanas vietā

⚠ Vāka aizmugurējais stiprinājums ārēju apstākļu ietekmē var kļūt trausls.

Nešanas laikā vāks var nolūzt.

Pirms nešanas pārbaudiet vāka pārkares stabilitāti.

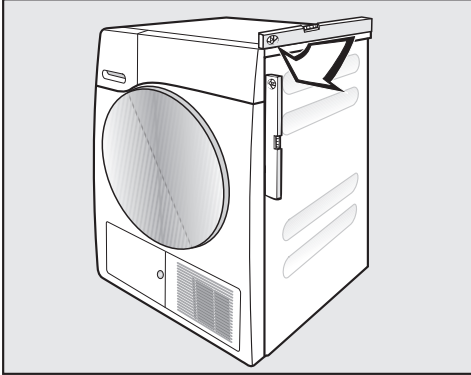
- Nesiet veļas žāvētāju, satverot to aiz priekšējām kājām un vāka aizmugurējās pārkares.



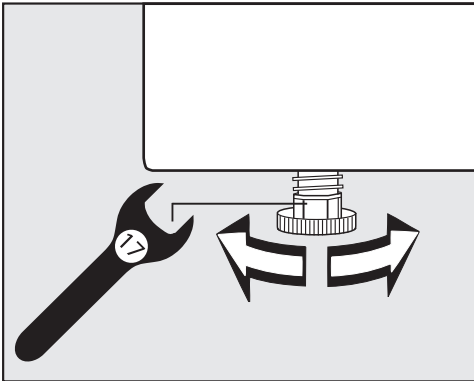
## Uzstādīšana

### Veļas žāvētāja līmeņošana

Veļas žāvētāja durvju vēršanās zonā nedrīkst atrasties veramas vai bīdāmas, vai arī pretī žāvētājam novietotas durvis ar vērtni žāvētāja virzienā.



Lai žāvētājs darbotos nevainojami, tas ir jālīmeņo vertikālā virzienā. Ja grīda ir nelīdzena, pielāgojiet žāvētāja skrūvējamās kājas.



- Grieziet skrūvējamās kājas ar plakanu uzgriežņatslēgu vai rokām.



⚠ Žāvētāja bojājumi var izraisīt ugunsgrēku un sprādzienu.

Dzesēšanas līdzeklis ir degošs un sprādzienbīstams.

Neveiciet nekādas žāvētāja izmaiņas. Nodrošiniet, lai žāvētājs netiktu bojāts.

Ja žāvētājs ir bojāts, ievērojiet turpmāk minētos norādījumus.

- Izvairieties no atklātas uguns un liesmu avotiem.
- Atvienojiet žāvētāju no elektrotīkla.
- Izvēdiniet žāvētāja ievietošanas tvertni.
- Sazinieties ar Miele Klientu apkalpošanas dienestu.

### Miera stāvoklis pēc uzstādīšanas

⚠ Pāragra ekspluatācijas uzsākšana var radīt veļas žāvētāja bojājumus. Tā rīkojoties, var sabojāt siltumsūkni. Pēc veļas žāvētāja uzstādīšanas nogaidiet vienu stundu, pirms sākat tā ekspluatāciju.

# Uzstādīšana

## Ventilācija

Neaizsedziet aukstā gaisa atveri iekārtas priekšpusē. Pretējā gadījumā siltummainim netiks nodrošināta pietiekama dzesēšana ar gaisu.

Gaisa spraugu starp veļas žāvētāja apakšmalu un grīdu nedrīkst samazināt ne ar cokola listēm, ne pūkainu paklāju utt. Pretējā gadījumā netiks nodrošināta pietiekama gaisa pievade.

Siltummaiņa dzesēšanai izmantotais izpūstais gaiss silda telpu, kurā atrodas iekārta. Tāpēc jānodrošina pietiekama ventilācija, piemēram, jāatver logs. Pretējā gadījumā paildzinās žāvēšanas laiks (lielāks elektroenerģijas patēriņš).

Šis žāvētājs darbības laikā ar savu siltumsūkni korpusā izdala ļoti daudz siltuma. Šim siltumam ir nepieciešama laba novadīšana.

Pretējā gadījumā var paildzināties žāvēšanas laiki vai ilgstošā laika periodā ir jārēķinās ar žāvētāja bojājumiem.

Nepārtraukti ir jānodrošina ilgstoša telpas vēdināšana visa žāvēšanas procesa laikā, kā arī jābūt gaisa spraugai starp grīdu un žāvētāja apakšu.

## Pirms vēlākas transportēšanas

Pēc žāvēšanas sūkņa zonā palikušais ierobežotais kondensētā ūdens daudzums var izlīst, veļas žāvētājam sasveroties. Ieteikums: pirms transportēšanas apmēram 1 minūti palaist kādu programmu. Tādā veidā atlikušais kondensētais ūdens tiks novadīts kondensētā ūdens tvertnē (ko pēc tam vēlreiz vajadzēs iztukšot) vai pa noplūdes šļūteni.

## Uzstādīšanas papildu nosacījumi

### Iebīdāms zem darba virsmas

Šo veļas žāvētāju drīkst iebīdīt zem darba virsmas.

Pārmērīgs siltums var izraisīt iekārtas bojājumu.

Nodrošiniet, lai varētu novadīt no žāvētāja izplūstošo siltā gaisa plūsmu.

- Iekārtas vāka demontāža nav iespējama.
- Elektrotikla pieslēguma vietai ir jāatrodas veļas žāvētāja tuvumā un jābūt pieejamai.
- Žāvēšanas laiks var nedaudz paildzināties.

### Papildpiederumi

#### – Mazgāšanas un žāvēšanas savienošanas komplekts

Šo veļas žāvētāju var uzstādīt kolonnā kopā ar Miele veļas mašīnu. Drīkst izmantot tikai nepieciešamo oriģinālo Miele savienošanas komplektu.

#### – Pamatne

Šis veļas žāvētājs ir pieejams ar pamatni, kurā ir atvilktnes.

# Uzstādīšana

## Ūdens kondensāta novadīšana kanalizācijas sistēmā

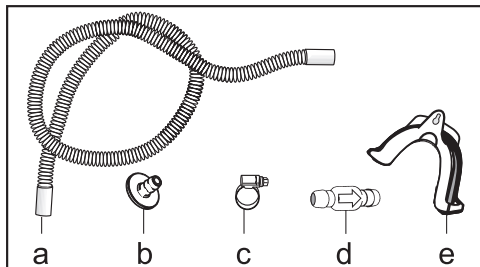
### Piezīme

Žāvēšanas procesā radies ūdens kondensāts tiek sūknēts pa ūdens novadīšanas šļūteni veļas žāvētāja aizmugurē uz ūdens kondensāta tvertni.

Ūdens kondensātu var novadīt arī ārēji pa ūdens novadīšanas šļūteni veļas žāvētāja aizmugurē. Tādā gadījumā ūdens kondensāta tvertne nebūs jāiztukšo.

Šļūtenes garums — 1,49 m  
Maks. sūkņēšanas augstums — 1,00 m  
Maks. sūkņēšanas attālums — 4,00 m

### Atsūkņēšanas piederumi:



- iekļauts: adapters (b), šļūtenes skava (c), šļūtenes turētājs (e);
- montāžas komplekts “Pretapluodes vārsts” ārējam ūdens padeves pieslēgumam (atsevišķi iegādājams piederums Miele specializētajā veikalā vai Miele Klientu apkalpošanas dienestā). Komplektā ir iekļauts pretapluodes vārsts (d), šļūtenes pagarinājums (a) un šļūtenes skavas (c).

## Īpaši pieslēgšanas nosacījumi, kuru dēļ ir jāuzstāda pretapluodes vārsts

⚠️ Atpakaļ plūstošais ūdens kondensāts var radīt materiālus zaudējumus.

Ūdens var ieplūst atpakaļ veļas žāvētājā vai tikt tajā iesūkts. Ūdens var nodarīt kaitējumu žāvētājam un tā uzstādīšanas telpai.

Izmantojiet atplūdes vārstu, ja iegremdējat šļūtenes galu ūdenī vai pievienojat šļūteni dažādiem ūdens padeves avotiem.

Maks. atsūkņēšanas augstums ar pretapluodes vārstu — 1,00 m

## Īpaši pieslēgšanas nosacījumi, kuru dēļ ir nepieciešams pretapluodes vārsts:

- ūdens atsūkņēšana izlietnē vai grīdas notekā, ja šļūtenes gals tiek iegremdēts ūdenī;
- pieslēgums pie izlietnes sifona;
- dažādas pieslēgšanas iespējas, papildus pievienojot, piemēram, veļas vai trauku mašīnu.

Ja pretapluodes vārsts ir uzstādīts nepareizi, atsūkņēšana nav iespējama.

Uzstādiet pretapluodes vārstu tā, lai bultiņa uz pretapluodes vārsta būtu vērsta ūdens plūsmas virzienā.

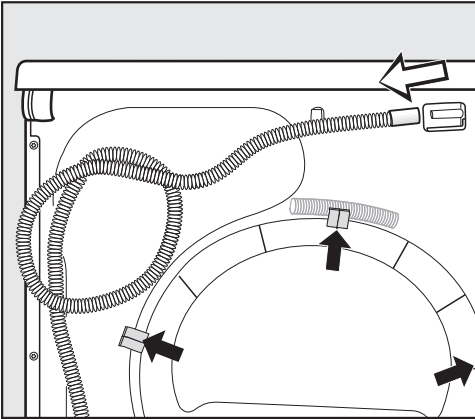
## Ūdens novadīšanas šļūtenes novietojums

⚠ Nepareizi lietojot ūdens novadīšanas šļūteni, to var sabojāt.

Ūdens novadīšanas šļūteni var sabojāt — iztecēs ūdens.

Ūdens novadīšanas šļūteni nedrīkst raūt, stiept vai locīt.

Ūdens novadīšanas šļūtenē ir neliels ūdens atlikums. Tādēļ sagatavojiet atbilstošu tvertni.

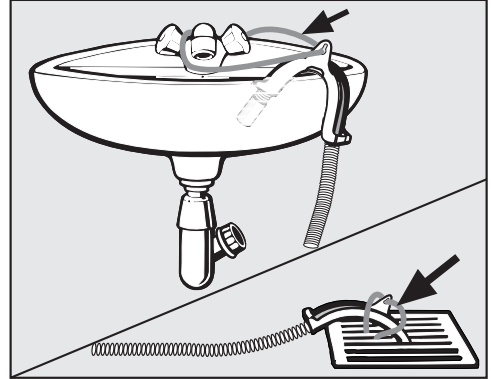


- Noņemiet izplūdes šļūteni no izplūdes tīscaurules (gaišā bulta).
- Izņemiet šļūteni no turētājskavām (tumšās bultas) un notiniet to.
- Ļaujiet atlikušajam ūdenim iztecēt sagatavotajā tvertnē.

## Piemēri

Ūdens atsūknēšana izlietnē vai grīdas notekā

Izmantojiet šļūtenes turētāju ūdens novadīšanas šļūtenes iekarīšanai.



⚠ Izplūstošais ūdens var nodarīt kaitējumu.

Ja šļūtenes gals tiek atbrīvots, izplūstošais ūdens var nodarīt kaitējumu.

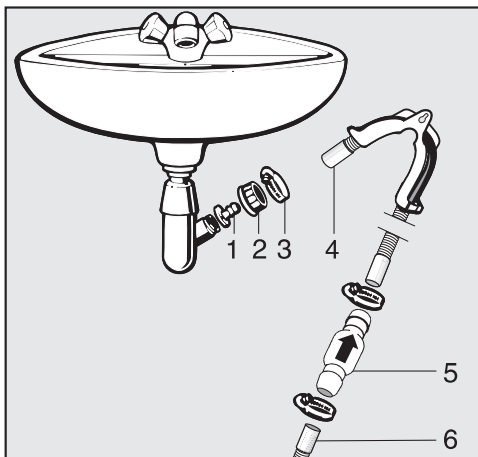
Nodrošiniet ūdens novadīšanas šļūteni pret noslīdēšanu (piemēram, piesieniet).

Pretatplūdes vārstu var iespraust šļūtenes galā.

# Uzstādīšana

## Tiešais pieslēgums pie izlietnes sifona

Izmantojiet šļūtenes turētāju, adapteru, šļūtenes skavas un pretatplūdes vārstu (papildus pasūtāmi piederumi).



1. Savienotājelements
2. Izlietnes uznavas uzgrieznis
3. Šļūtenes skava
4. Šļūtenes gals (piestiprināts pie šļūtenes turētāja)
5. Pretatplūdes vārsts
6. Veļas žāvētāja ūdens novadīšanas šļūtene

- Uzstādiet savienotājelementu **1** ar izlietnes savienojuma uzgriezni **2** pie izlietnes sifona.  
Parasti izlietnes savienojuma uzgrieznis ir aprīkots ar paplāksni, kas ir jāizņem.
- Uzspraudiet šļūtenes galu **4** uz savienotājelementa **1**.
- Izmantojiet šļūtenes turētāju.
- Ar skrūvgriezi pievelciet šļūtenes skavu **3**, kas atrodas aiz izlietnes savienojuma uzgriežņa.
- Iespraudiet pretatplūdes vārstu **5** veļas žāvētāja izplūdes šļūtenē **6**.

Preatplūdes vārstu **5** uzstādiet tā, lai bulta būtu vērsta plūsmas virzienā (izlietnes virzienā).

- Pretatplūdes vārsts jānostiprina ar šļūtenes skavām.

## Durvju vēršanās virziena maiņa

### Sagatavošana

Šī žāvētāja durvis rūpnīcā ir uzstādītas ar atduri kreisajā pusē. Durvju atduri ir iespējams nomainīt uz labo pusi.

Jums ir nepieciešami šādi instrumenti:

- Torx skrūvgriezis T 20;
- Torx skrūvgriezis T 30;
- mīksta pamatne (sega).

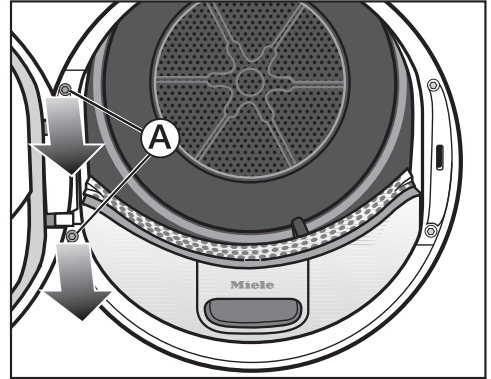
⚠ Drošības nolūkos atvienojiet žāvētāju no elektrotīkla (izvelciet kontaktakšu).

**Norāde:** Lai sagatavotos veicamajam darbam, vispirms izlasiet turpmāko tekstu un aplūkojiet attēlus. Pēc tam secīgi veiciet darbības.

## Durvju noņemšana

Jums ir nepieciešams Torx skrūvgriezis T 30.

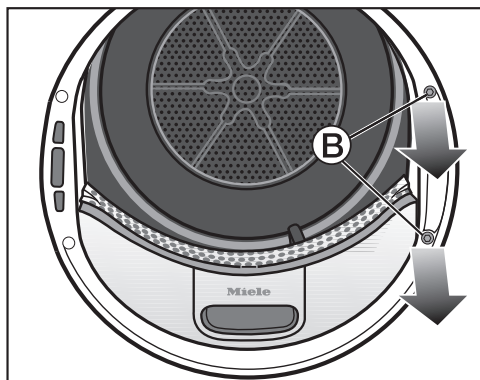
- Pilnībā atveriet veļas žāvētāja durvis.



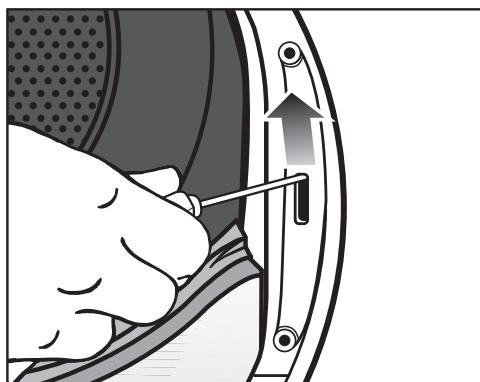
- Ar Torx skrūvgriezi izskrūvējiet abas skrūves ① pie durvju eņģu pamatnes. Durvis nevar nokrist.
- Uzlieciet 2 skrūves uz žāvētāja vāka.
- Stingri pieturiet durvis.
- Pavelciet durvis uz priekšu, lai varētu izvilkt no žāvētāja 2 pie durvju eņģu pamatnes esošās tapas.
- Lai neradītu skrambas, nolieciet durvis ar ārpusi uz segas.

# Uzstādīšana

## Durvju aizslēga maiņa



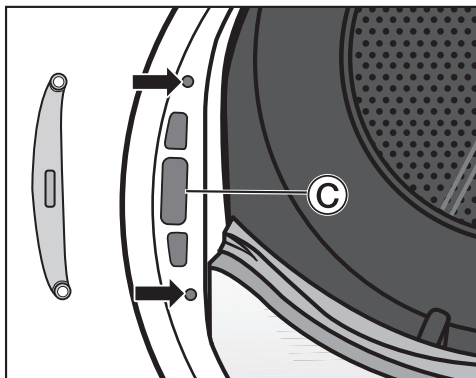
- Ar Torx skrūvgriezi izskrūvējiet abas skrūves (B) pie durvju aizslēga.



- Ar skrūvgriezi paspiediet durvju aizslēgu uz augšu.

Durvju aizslēgs izlec no savas pozīcijas un to var izņemt.

- Pagrieziet durvju aizslēgu par 180°.



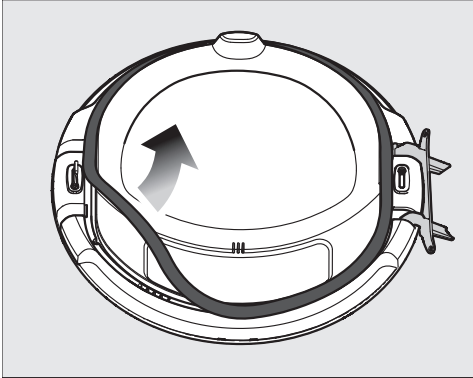
- Ievietojiet durvju aizslēgu pretējās pušes atverē (C).
- Iebīdiet durvju aizslēgu pareizā stāvoklī tā, lai 2 skrūvju caurumi sakristu ar 2 caurumiem priekšējā sienā (bultiņas).
- Cieši pieskrūvējiet durvju aizslēgu ar 2 skrūvēm (B).
- Atlieciet Torx skrūvgriezi sāņus.

Torx skrūvgriezis T 30 būs nepieciešams tikai noslēgumā, lai uzmontētu žāvētāja durvis.



## Durvju blīvējuma noņemšana un skrūvju izskrūvēšana

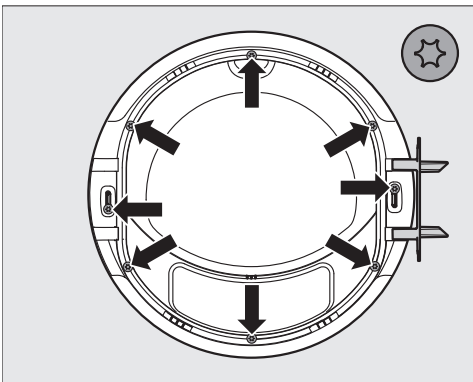
### Durvju blīvējuma noņemšana



- Sākot no vienas malas, izvelciet durvju blīvējumu pa visu perimetru virzienā uz augšu.
- Uzlieciet durvju blīvējumu uz žāvētāja vāka.

### Skrūvju izskrūvēšana

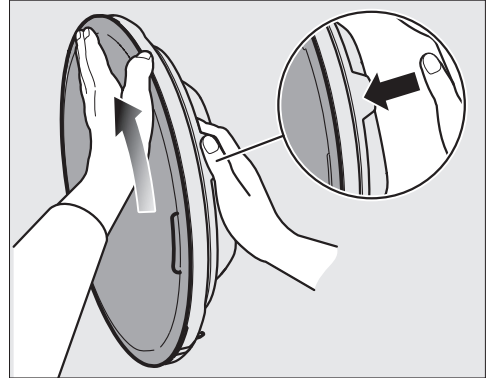
Jums ir nepieciešams Torx skrūvgriezis T 20.



- Ar Torx skrūvgriezi izskrūvējiet visas 8 skrūves.
- Uzlieciet 8 skrūves uz žāvētāja vāka.

## Durvju ārējā paneļa noņemšana

- Stingri pieturiet durvis un novietojiet tās uz segas vertikāli uz malas.



- Stingri pieturiet durvis augšpusē aiz izciļņa.
- Uzlieciet otras rokas delnu ārējā paneļa augšējai daļai un īkšķi uz ārējās malas.
- Ar delnu un nelielu spēku pagrieziet ārējo paneli prom no sevis.

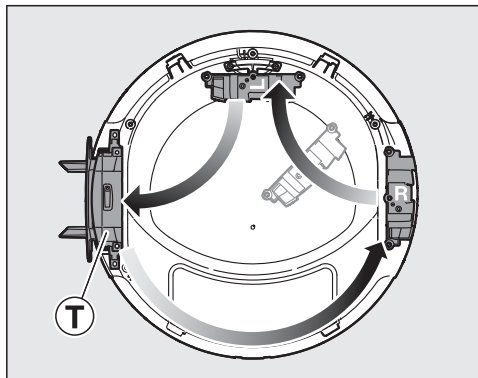
Pēc nelielas pagriešanas ārējais panelis izlec no durvīm.

- Atlieciet ārējo paneli sāņus.

# Uzstādīšana

## Durvju eņģu un vāciņu maiņa

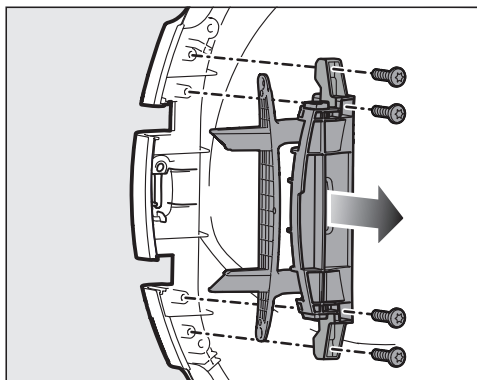
Vispirms ir jānoņem durvju eņģes **T**. Pēc tam ir jāsamaina atslēgu vāciņi, kas ir apzīmēti ar R un L. Ar L apzīmētais vāciņš rūpnīcā ir uzstādīts augšējā malā.



Durvju eņģu un vāciņu izvietojums pie atdures labajā pusē (rūpnīcas konstrukcija).

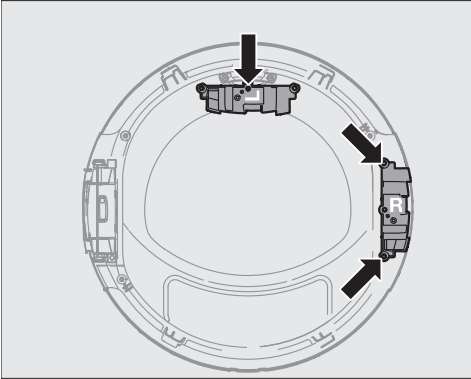
- Nolieciet durvis uz segas.

## Durvju eņģu noņemšana



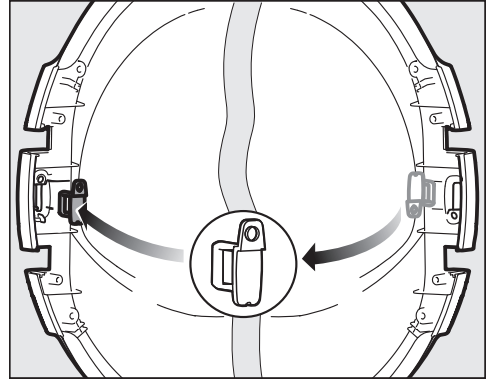
- Ar "Torx" skrūvgriezi izskrūvējiet 4 skrūves pie durvju eņģēm.
- Izņemiet durvju eņģes virzienā uz augšu.
- Uzlieciet durvju eņģes uz durvju labās puses.
- Uzlieciet 2 durvju eņģu skrūves uz durvju kreisās puses.
- Novietojiet 2 durvju eņģu skrūves uz durvju labās puses.

## Vāciņu noņemšana



- Izskrūvējiet skrūvi no vāciņa, kas ir apzīmēts ar L, un noņemiet vāciņu.
- Novietojiet izskrūvēto skrūvi durvju augšpusē.
- Ar L apzīmēto vāciņu uzlieciet uz durvju kreisās puses.
- Izskrūvējiet 2 skrūves no vāciņa, kas ir apzīmēts ar R.
- Noņemiet vāciņu R virzienā uz augšu un novietojiet durvju augšpusē.
- Uzlieciet 2 vāciņa R skrūves uz durvju labās puses.

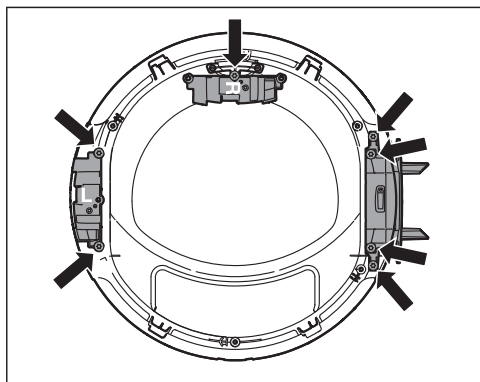
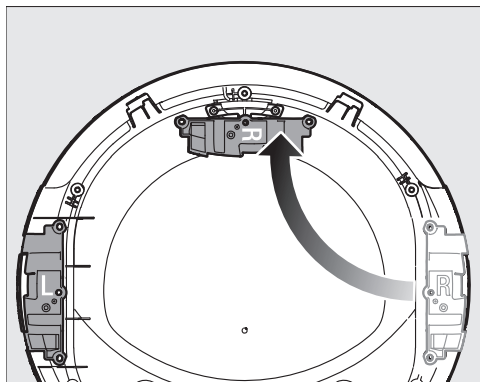
## Atslēgu pārvietošana



- No aizmugures izspiediet atslēgas virzienā uz augšu.
- Noņemiet atslēgas.
- Pagrieziet atslēgas par 180°, kā ir redzams attēla centrā.
- Ievietojiet atslēgas pretējā pusē.

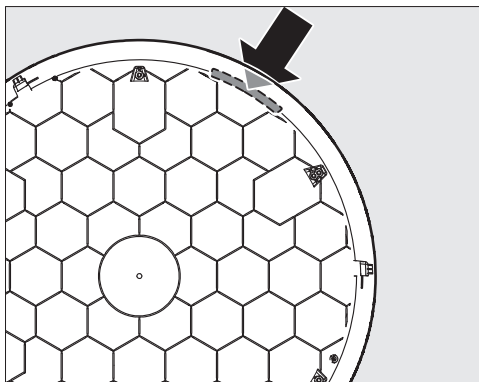
# Uzstādīšana

## Vāciņu un durvju eņģu montāža



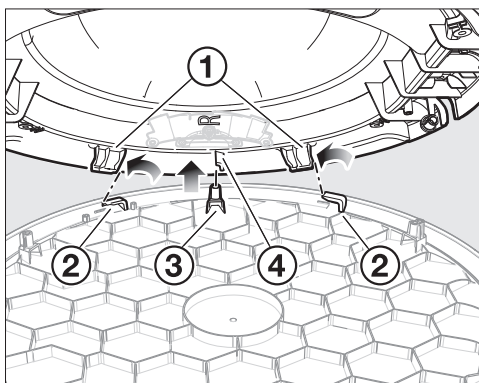
- Augšpusē ar skrūvi stingri pieskrūvējiet ar R apzīmēto vāciņu.
- Ievietojiet ar L apzīmēto vāciņu un cieši pieskrūvējiet to ar 2 skrūvēm.
- Ievietojiet durvju eņģes un cieši pieskrūvējiet tās ar 4 skrūvēm.

## Durvju ārējā paneļa montāža



- Novietojiet ārējo paneli ar ārpusi uz segas.

Dzeltenais marķējums ir augšpusē pa labi.



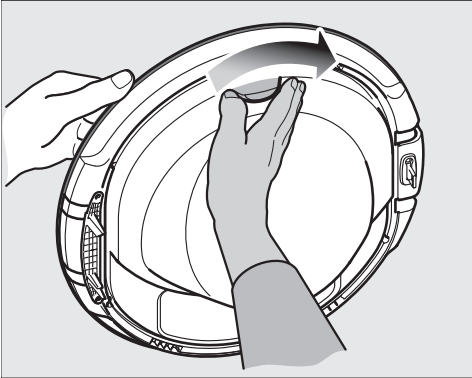
- Novietojiet durvis slīpi uz ārējā paneļa tā, lai jūs skatītos atverē.

Durvju eņģes ir kreisajā pusē.

Pievērsiet uzmanību, lai

- 2 fiksēšanas āķi ① būtu pa kreisi no 2 fiksēšanas izciļņiem ②,
- vadulis ④ būtu pa labi no skrūves kupola ③.

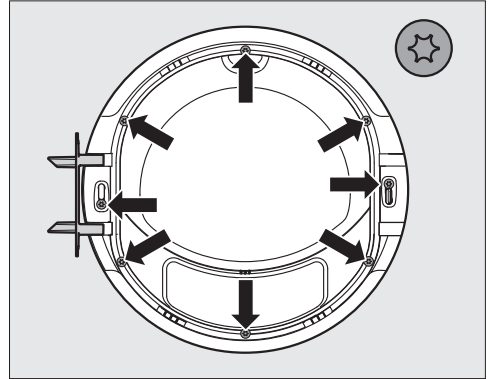
- Vienmērīgi, bez grozīšanas, nolaidiet durvis uz leju. Durvīm un ārējam panelim ir jāsakrīt kā “katlam ar vāciņu”.
- Novietojiet delnu zem durvju ārējā paneļa.
- Ar otru roku stingri turiet durvis aiz izciļņa.



- Pagrieziet durvis bultiņas virzienā, vienlaicīgi ar delnu viegli spiežot pret ārējo paneli.

Pēc nelielas pagriešanas ārējais panelis tiek nofiksēts durvīs.

## Skrūvju ieskrūvēšana un durvju blīvējuma uzlikšana

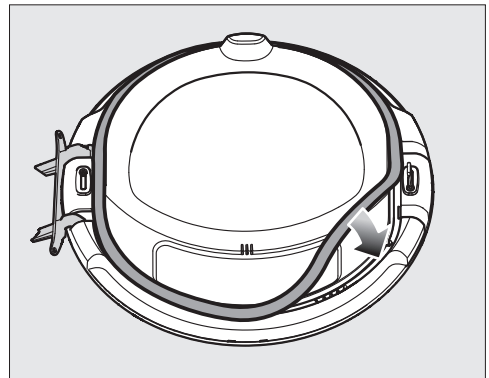


- Ar Torx skrūvgriezi ieskrūvējiet 8 skrūves.

Ārējam panelim ir jābūt atbilstoši fiksetam durvīs.

Pretējā gadījumā ārējo paneli un durvis nevarēs saskrūvēt, jo skrūvju caurumi un skrūvju kupoli nepārklāsies.

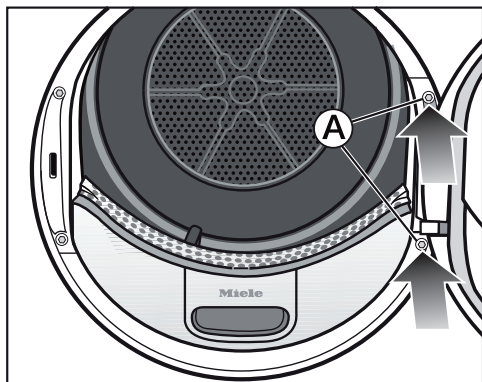
Ja tas nesakrīt, vēlreiz pārbaudiet procesu “Durvju ārējā paneļa montāža”.



- Iespietiet durvju blīvējumu rievā pa visu perimetru.

# Uzstādīšana

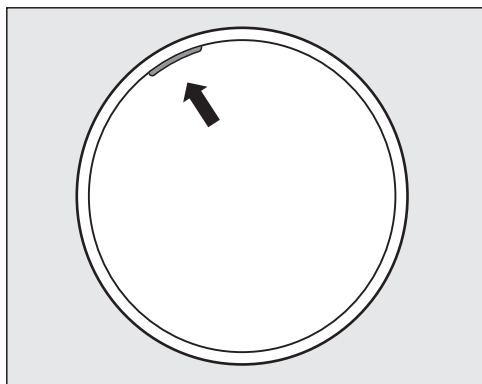
## Durvju montāža



- Turiet durvis žāvētāja priekšā.
- Iestipriniet durvju eņģu pamatni ar divām tapām veļas žāvētāja korpusa atverēs.

**Norāde:** Durvju eņģu pamatnei ir jāpieguļ žāvētāja priekšējai sienai. Tad durvis nevar nokrist.

- Stingri pieskrūvējiet durvis pie durvju eņģu pamatnes **A** ar divām skrūvēm T 30.



Kreisajā pusē esošais dzeltenais marķējums norāda apkalpojošajam personālam, kurā pusē durvis atveras.

## Elektrotīkla pieslēgums

Sērijveidā ražotam žāvētājam ir kontakt-dakša ierīces pievienošanai kontaktligzdzai ar zemējumu.

Uzstādiet žāvētāju tā, lai kontaktligzda būtu brīvi pieejama. Ja kontaktligzda nav brīvi pieejama, nodrošiniet, lai pēc uzstādīšanas būtu paredzēta ierīce visu polu atvienošanai no strāvas padeves.




Pārkaršana var izraisīt ugunsgrēku.

Žāvētāja ekspluatācija, izmantojot sadalītājus vai kabeļa pagarinātājus, var izraisīt kabeļu pārslodzi.

Drošības apsvērumu dēļ neizmantojiet sadalītājus un kabeļa pagarinātājus.

Elektriskajai instalācijai ir jāatbilst vadlīnijām VDE 0100.

Drošības apsvērumu dēļ iesakām veļas žāvētāja elektriskajam pieslēgumam piešķirtajā ēkas instalācijā izmantot  tipa noplūdes strāvas automātisko slēdzi (RCD).

Bojātu tīkla barošanas kabeļi drīkst nomainīt tikai ar īpašu tāda paša veida tīkla barošanas kabeļi (var iegādāties Miele Klientu apkalpošanas dienestā). Drošības apsvērumu dēļ nomainītu drīkst veikt tikai kvalificēts speciālists vai Miele Klientu apkalpošanas dienests.

Informāciju par nominālo patēriņa jaudu un atbilstošajiem drošinātājiem skatiet šajā instrukcijā vai identifikācijas datu plāksnītē. Salīdziniet šos datus ar vietējā elektrības pieslēguma datiem.

Ja rodas šaubas, konsultējieties ar kvalificētu elektriķi.

Ir iespējama pagaidu vai ilglaicīga darbība no autonomas vai nesinhronizētas energoapgādes iekārtas (piemēram, autonomajiem tīkliem, dublējošajām sistēmām). Šādas darbības priekšnoteikums ir energoapgādes iekārtas atbilstība EN 50160 vai līdzīga standarta prasībām.

Ēkas instalācijā un šajā Miele ierīcē paredzēto aizsardzības pasākumu funkcijas un darbības veids ir jānodrošina arī autonomā vai nesinhronā režīmā vai arī tie ir jāaizstāj ar līdzvērtīgiem pasākumiem attiecībā uz instalāciju. Tas ir aprakstīts, piemēram, jaunākajā VDE-AR\_E 2510-2 laidienā.

## Tehniskie parametri

---

Augstums	850 mm
Platums	596 mm
Dziļums	643 mm
Dziļums, ja iekārtas durvis ir atvērtas	1077 mm
Pabīdāms zem darba virsmas	jā
Var uzstādīt kolonnā	jā
Svars	aptuveni 62 kg
Tvertnes ietilpība	120 l
Ielādes daudzums	9,0 kg (sausas veļas svars)
Ūdens kondensāta tvertnes tilpums	4,8 l
Šļūtenes garums	1,49 m
Maksimālais izsūkņēšanas augstums	1,00 m
Maksimālais izsūkņēšanas atstatums	4,00 m
Barošanas kabeļa garums	2,00 m
Barošanas spriegums	Skat. identifikācijas datu plāksnīti.
Pieslēguma jauda	Skat. identifikācijas datu plāksnīti.
Drošinātāji	Skat. identifikācijas datu plāksnīti.
Piešķirtais pārbaudes marķējums	Skat. identifikācijas datu plāksnīti.
Enerģijas patēriņš	Skat. nodaļu "Patēriņa dati".
LED gaismas diodes	klase 1
Frekvenču diapazons	2,4000 – 2,4835 GHz
Maksimālā raidīšanas jauda	< 100 mW



## Mājsaimniecības veļas žāvētāja tehnisko datu lapa

Saskaņā ar deleģēto Regulu (ES) Nr. 392/2012

<b>MIELE</b>	
<b>Modeļa nosaukums/apzīmējums</b>	TSC364WP
Nominālā jauda <sup>1</sup>	9,0 kg
Mājsaimniecībā izmantojamā veļas žāvētāja tips (ventilācija/kondensācija)	- / •
Energoefektivitātes klase	
A +++ (visaugstākā efektivitāte) līdz D (vizzemākā efektivitāte)	A++
Svērtais gada enerģijas patēriņš (AE <sub>e</sub> ) <sup>2</sup>	225 kWh/gadā
Veļas žāvētājs (ar/bez automātikas)	• / -
Standarta kokvilnas programmas enerģijas patēriņš	
Enerģijas patēriņš ar pilnu ielādi	1,92 kWh
Enerģijas patēriņš ar daļēju ielādi	1,00 kWh
Svērtais ievades jaudas patēriņš izslēgtā stāvoklī (P <sub>e</sub> )	0,20 W
Svērtais ievades jaudas patēriņš neizslēgtā stāvoklī (P <sub>i</sub> )	0,20 W
Neizslēgtā stāvokļa ilgums (T <sub>i</sub> ) <sup>3</sup>	15 min.
Programmas, uz kurām attiecas etiķetes un parametru uzlīmes informācija <sup>4</sup>	Kokvilna; normāli žāvēta
Standarta kokvilnas programmas izpildes ilgums	
Svērtais programmas izpildes ilgums	158 min.
Programmas izpildes ilgums ar pilnu ielādi	215 min.
Programmas izpildes ilgums ar daļēju ielādi	116 min.
Kondensācijas efektivitātes klase <sup>5</sup>	
A (visaugstākā efektivitāte) līdz G (vizzemākā efektivitāte)	A
Svērtā kondensācijas efektivitāte "Standarta kokvilnas programmai ar pilnu un daļēju ielādi"	93 %
Vidējā kondensācijas efektivitāte "Standarta kokvilnas programmai ar pilnu un daļēju ielādi"	92 %
Vidējā kondensācijas efektivitāte "Standarta kokvilnas programmai ar daļēju ielādi"	93 %
Skaņas jaudas līmenis (L <sub>WA</sub> ) <sup>6</sup>	66 dB(A) re 1 pW
Iebūvējama ierīce	-

• Jā, ir

<sup>1</sup> kokvilnas izstrādājumi kilogramos standarta kokvilnas programmai ar pilnu ielādi

<sup>2</sup> pamatojoties uz 160 standarta žāvēšanas cikliem standarta kokvilnas mazgāšanas programmām ar pilnu un daļēju ielādi, kā arī patēriņš mazākas jaudas režīmos. Reālais enerģijas patēriņš vienam ciklam ir atkarīgs no ierīces lietošanas veida.

<sup>3</sup> ja mājsaimniecībā izmantojamais veļas žāvētājs ir aprīkots ar jaudas vadības sistēmu

## Tehniskie parametri

---

- 4 Šī programma ir paredzēta parastu, slapju kokvilnas izstrādājumu žāvēšanai un ir visefektīvākā attiecībā uz enerģijas patēriņu.
- 5 ja mājāsaimniecībā izmantojamais veļas žāvētājs ir kondensācijas veļas žāvētājs
- 6 standarta kokvilnas programmai ar pilnu ielādi


### Atbilstības deklarācija

Ar šo Miele apliecina, ka šis siltumsūkņa tipa žāvētājs atbilst Direktīvai Nr. 2014/53/ES.

ES Atbilstības deklarācijas pilns teksts ir pieejams šādās tīmekļa vietnēs:

- Produkti, Lejupielāde tīmekļa vietnē [www.miele.lv](http://www.miele.lv);
- Serviss, Informācijas pieprasījums, Lietošanas instrukcijas tīmekļa vietnē [www.miele.lv/majsaimnieciba/informacijas-pieprasijums-385.htm](http://www.miele.lv/majsaimnieciba/informacijas-pieprasijums-385.htm), norādot produkta nosaukumu vai ražojuma numuru.

# Patēriņa dati

	Ielāde <sup>1</sup> kg	Veļas mašīnas cen- trifūgas izgriešanas pakāpe apgr./min.	Atliku- šais mit- rums %	Elektro- enerģija kWh	Darbī- bas il- gums min.
<b>Kokvilna</b>  <sup>2</sup>	9,0	1.000	60	1,92	215
	4,5	1.000	60	1,00	116
<b>Kokvilna ievietošanai skapī</b>	9,0	1.200	53	1,70	195
	9,0	1.400	50	1,65	185
	9,0	1.600	44	1,45	165
<b>Mitra kokvilnas veļa gludināša- nai</b>	9,0	1.000	60	1,34	146
	9,0	1.200	53	1,15	128
	9,0	1.400	50	1,10	119
	9,0	1.600	44	0,95	102
<b>Viegli kopjama veļa ievietošanai skapī</b>	4,0	1.200	40	0,52	64
<b>Smalkveļa ievietošanai skapī</b>	2,5	800	50	0,60	70
<b>Vilnas pēcapstrāde</b>	2,0	1.000	50	0,03	5
<b>Krekli ievietošanai skapī</b>	2,0	600	60	0,48	60
<b>Paātrināti, ievietošanai skapī</b>	4,0	1.000	60	0,90	105
<b>Impregnēšana ievietošanai skapī</b>	2,5	800	50	0,78	90
<sup>1</sup> Sausās veļas svars					
<sup>2</sup> Pārbaudes programma saskaņā ar Regulu Nr. 392/2012/ES par energomarkējumu tiek veikta atbil- stoši standartam EN 61121.					
Visas neatzīmētās vērtības ir noteiktas saskaņā ar standartu EN 61121.					

Faktiskie patēriņa dati var atšķirties no minētajām vērtībām atkarībā no veļas daudzuma, tekstil-  
materiāla veida, veļas atlikušā mitruma pakāpes pēc izgriešanas, elektrotīkla sprieguma svārstī-  
bām vai ūdens cietības pakāpes.

## Programmēšana

Ar programmējamajām funkcijām veļas žāvētāja elektroniku var pielāgot savām individuālajām vajadzībām.

Programmēšana notiek ar šādiem soļiem (1, 2, 3 ... 9) ar skārientaustiņu palīdzību.

### Programmēšanas līmeņa atvēršana

#### Priekšnoteikums

- Programmu izvēles slēdzis ir pagriezts uz jebkuru programmas iestatījumu.
- Žāvētāja durvis ir atvērtas.

- 1 Pieskarities skārientaustiņam *Sākt / Pievienot veļu* un turiet šo skārientaustiņu, kamēr tiek veiktas darbības 2–3.
- 2 Aizveriet žāvētāja durvis.
- 3 Uzgaidiet, līdz ātri mirgojošais skārientaustiņš *Sākt / Pievienot veļu* izgaismojas nepārtraukti ...
- 4 ... un tad atlaidiet skārientaustiņu *Sākt / Pievienot veļu*.

Laika indikācijā izgaismojas *P01*.

### Programmējamo funkciju izvēle un atcelšana

Programmējamās funkcijas numurs laika rādījumā tiek parādīts ar simbolu *P* apvienojumā ar skaitli, piemēram, *P01*.

- 5 Pieskaroties skārientaustiņam > vai <, pakāpeniski izvēlieties nākamā vai iepriekšējo programmējamo funkciju:

Programmējamā funkcija	
<i>P01</i>	Programmas Kokvilna sausuma pakāpes
<i>P02</i>	Programmas Viegli kopjamā veļas sausuma pakāpes
<i>P04</i>	Dzesēšanas temperatūra
<i>P05</i>	Zummera skaļums
<i>P06</i>	Taustiņu tonis
<i>P07</i>	PIN kods
<i>P08</i>	Vadītspēja
<i>P11</i>	Vadības zonas izslēgšanās
<i>P13</i>	Atmiņa
<i>P14</i>	Aizsardzība pret burzīšanos
<i>P19</i>	Zummera aktivēšana
<i>P20</i>	Gaisa kanālu rādījums
<i>P22</i>	Izgaismoto lauku spilgtuma mazināšana
<i>P24*</i>	RemoteUpdate
<i>P31*</i>	Tālvadība
<i>P32*</i>	SmartGrid
<i>P00</i>	Rūpnīcas iestatījums

\* Tiek parādītas tikai pēc pieslēgšanas tīklam

- 6 Apstipriniet izvēlēto programmējamo funkciju ar skārientaustiņu *Sākt / Pievienot veļu*.

### Programmējamās funkcijas apstrāde un saglabāšana

Programmējamo funkciju var ieslēgt / izslēgt vai arī atlasīt dažādas iespējas.

## Programmējamās funkcijas

Programmējamās funkcijas iespēja laika rādījumā tiek parādīta ar simbolu - apvienojumā ar skaitli, piemēram, -00.

- 7 Pieskaroties skārienaustiņam > vai <, ieslēdziet / izslēdziet programmējamo funkciju vai atlasiet iespēju:

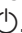
Programmējamā funkcija	Iespējamā izvēle							
	-00	-01	-02	-03	-04	-05	-06	-07
P01		X	X	X	✓	X	X	X
P02		X	X	X	✓	X	X	X
P04		X	X	X	X	līdz -15✓		
P05		X	✓					
P06	X	✓	X					
P07	✓	X						
P08		✓	X					
P11	X	✓						
P13	✓	X						
P14	X	X	✓					
P19	X	✓						
P20	X	X	✓	X				
P22		X	✓	X	X	X	X	X
P24	X	✓						
P31	X	✓						
P32	✓	X						
P00	X	X						

X = pieejams, ✓ = rūpnīcas iestatījums

- 8 Apstipriniet atlasīto izvēli ar skārienaustiņu *Sākt / Pievienot veļu*.

Atkal ir izgaismots programmējamās funkcijas numurs (piemēram, P01).

## Programmēšanas līmeņa aizvēršana

- 9 Pagrieziet programmu pārslēgu pozīcijā .

Ieprogrammētais iestatījums tiek saglabāts pastāvīgi. To jebkurā brīdī var atkal mainīt.

## P01 Programmas Kokvilna sausuma pakāpes

Programmas *Kokvilna* sausuma pakāpes var individuāli pielāgot 7 pakāpēs.

### Izvēle

- 01 = vēl mitrāka
- 02 = mitrāka
- 03 = nedaudz mitrāka
- 04 = **rūpnīcas iestatījums**
- 05 = nedaudz sausāka
- 06 = sausāka
- 07 = vēl sausāka

### Izņēmums

Programma *Kokvilna*  netiek mainīta.

## P02 Programmas Viegli kopjamā veļa sausuma pakāpes

Programmas *Viegli kopjamā veļa* sausuma pakāpes var individuāli pielāgot 7 pakāpēs.

### Izvēle

- 01 = vēl mitrāka
- 02 = mitrāka
- 03 = nedaudz mitrāka
- 04 = **rūpnīcas iestatījums**
- 05 = nedaudz sausāka
- 06 = sausāka
- 07 = vēl sausāka

## P04 Dzesēšanas temperatūra

Pirms programmas beigām veļa tiek atdzesēta līdz 55 °C. Veļu var atdzesēt vēl vairāk, bet tas paildzina dzesēšanas fāzi.

Izvēle notiek ar 1 °C soli.

- 15 = **Rūpnīcas iestatījums 55 °C**
- 15 = 54 °C
- 14 = 53 °C
- 13 = 52 °C
- 12 = 51 °C
- 11 = 50 °C
- 10 = 49 °C
- 09 = 48 °C
- 08 = 47 °C
- 07 = 46 °C
- 06 = 45 °C
- 05 = 44 °C
- 04 = 43 °C
- 03 = 42 °C
- 02 = 41 °C
- 01 = 40 °C

# Programmējamās funkcijas

## P05 Zummera skaļums

Zummera skaļumu var mainīt.

-01 = klusāk

-02 = **rūpnīcas iestatījums**

## P06 Taustiņu tonis

Pieskaroties skārienaustiņiem, signāla toni var izmainīt vai izslēgt.

### Izvēle

-00 = izslēgts

-01 = **rūpnīcas iestatījums**

-02 = skaļāk

## P07 PIN kods

PIN kods aizsargā veļas žāvētāju pret neatļautu lietošanu.

Ja ir aktivēts PIN kods, pēc veļas žāvētāja ieslēgšanas ir jāievada PIN kods, lai žāvētāju varētu vadīt.

### Izvēle

-00 = **izslēgt (rūpnīcas iestatījums)**

-01 = ieslēgt

Ja ir atlasīta izvēle -01, turpmāk pēc ieslēgšanas veļas žāvētāju varēs izmantot, tikai ievadot PIN kodu.

## Žāvētāja lietošana, izmantojot PIN kodu

Pēc katras žāvētāja ieslēgšanas reizes laika indikācijā mirgo un izgaismojas simbols ----.

PIN kods ir 250 un to nevar mainīt.

- Pieskarieties skārienaustiņam >, līdz kā pirmais skaitlis mirgo 2...
- Apstipriniet ar skārienaustiņu *Sākt / Pievienot veļu*.
- Tādā pašā veidā ievadiet arī abus pārējos skaitļus.

Pēc 250 ievadīšanas un apstiprināšanas žāvētāju var lietot.



## P08 Vadībspēja

Šo programmējamo funkciju drīkst iestatīt tikai tad, ja veļas mazgāšanai tiek lietots ļoti mīksts ūdens, kas traucē veļas atlikušā mitruma noteikšanu.

### Izvēle

-01 = **izslēgta (rūpnīcas iestatījums)**

-02 = zema

### Nosacījums

Ūdens, kurā tika mazgāti tekstilizstrādājumi, ir ļoti mīksts un vadītspējas vērtība (elektriskā vadītspēja) ir zemāka nekā 150  $\mu\text{S}/\text{cm}$ . Dzeramā ūdens elektrisko vadītspēju var noskaidrot ūdens apgādes uzņēmumā.

Aktivējiet -02 tikai tad, ja ir spēkā minētais nosacījums. Pretējā gadījumā žāvēšanas rezultāts nebūs apmierinošs.

## P11 Vadības paneļa izslēgšanās

Enerģijas taupīšanas nolūkā programmas darbības laikā laika indikācijas un skārientaustiņu apgaismojums izslēdzas pēc 10 minūtēm. Šādā gadījumā skārientaustiņš *Sākt / Pievienot veļu* mirgo.

Tomēr: kļūmes gadījumā izslēgšanās nenotiek.

### Izvēle

-00 = **izslēgts**

Laika indikācijas un skārientaustiņu apgaismojums netiek izslēgts.

-01 = **ieslēgts (rūpnīcas iestatījums)**

Programmas darbības laikā laika indikācijas un skārientaustiņu apgaismojums tiek izslēgts pēc 10 minūtēm.

### Indikāciju apgaismojuma ieslēgšana

- Pieskarities skārientaustiņam *Sākt / Pievienot veļu*. Tas neietekmē uzsāktās programmas norisi.

## Programmējamās funkcijas

---

### P13 Atmiņa

Iespējams veikt šādus iestatījumus: elektronika saglabā izvēlētu programmu ar pielāgotu sausuma pakāpi vai opciju. Papildus tiek saglabāts programmas *Siltā vēdināšana / DryFresh* ilgums. Nākamajā programmas izvēles reizē šie iestatījumi tiek parādīti.

#### Izvēle

-00 = **izslēgta (rūpnīcas iestatījums)**

-01 = ieslēgta

Izņēmums:

programma *Kokvilna*  netiek mainīta.

### P14 Aizsardzība pret burzīšanos

Pēc žāvēšanas procesa beigām tvertnē īpašā aizsardzības pret burzīšanos ritmā griežas ne vairāk kā 2 stundas. Veļas burzīšanos ļauj mazināt tas, ka veļa tūlīt pēc programmas beigām netiek izņemta no veļas žāvētāja. Norises laiku var saīsināt.

#### Izvēle

-00 = aizsardzība pret burzīšanos ne-  
notiek

-01 = 1 stunda

-02 = **2 stundas (rūpnīcas iestatījums)**

### P19 Zummera aktivēšana

Zummers ar skaņas signālu norāda programmas beigas. To var izslēgt vai ieslēgt.


Nepārtrauktais brīdinājuma signāls kļūdas paziņojuma gadījumā darbojas neatkarīgi no šī iestatījuma.

#### Izvēle

-00 = izslēgts

-01 = **ieslēgts (rūpnīcas iestatījums)**

### P20 Gaisa kanālu indikācija


Pēc žāvēšanas cikla beigām no žāvētāja ir jāiztīra pūkas. Šis atgādinājums iedegas arī tad, kad ir sasniegts noteikts pūku daudzums: .

Varat paši noteikt, pie kāda pūku daudzuma jātiek parādītam šim atgādinājumam.


Veicot praktiskus izmēģinājumus, nosakiet, kāds iestatījums atbilst jūsu veļas žāvēšanas ieradumiem.

#### Izvēle

-00 = izslēgts


 nedeg. Ja gaisa kanāli ir ļoti nosprostoti, neatkarīgi no šīs opcijas tiek pārtraukta programmas izpilde un tiek parādīts pārbaudes ziņojums *F 066*.

-01 = nejutīgs

 iedegas tikai tad, ja ir ļoti liels pūku daudzums.

-02 = **normāls (rūpnīcas iestatījums)**

-03 = jutīgs

 iedegas, ja ir jau neliels pūku daudzums.

### P22 Izgaismoto lauku spilgtuma mazināšana

Blāvi izgaismoto vadības paneļa skārienaustiņu spilgtumu var atlasīt 7 dažādās pakāpēs.

Spilgtums mainās uzreiz, tiklīdz tiek izvēlēta kāda no dažādajām pakāpēm.

#### Izvēle

-01 = vistumšākā pakāpe

-02 = **Rūpnīcas iestatījums**

...

-07 = visspilgtākā pakāpe

### P00 Rūpnīcas iestatījums

Programmējamās funkcijas tiek atiestatītas uz rūpnīcas iestatījumu.

-00 = Noteikt rūpnīcas iestatījumu

-01 = Programmējamās funkcijas atiestatīt uz rūpnīcas iestatījumu


# Programmējamās funkcijas

## Savienošana tīklā



Programmējamās funkcijas *P24*, *P31* un *P32* tiek rādītas tikai tad, ja ir izpildīti Miele@home izmantošanas nosacījumi (skatiet nodaļas Miele@home un “Ekspluatācijas uzsākšana”).

## WLAN bezvadu lokālā tīkla izslēgšana

Atiestatiet tīkla konfigurācijas iestatījumus, ja veļas žāvētāju utilizējat, pārdo dat vai uzsākat ekspluatēt lietotu žāvētāju. Tikai tā var nodrošināt, ka tiek nodzēsti visi personīgie dati un iepriekšējais īpašnieks vairs nevar piekļūt žāvētājam.

- Pagrieziet programmu pārslēgu pozīcijā *MobileStart* .

Veļas žāvētāja laika indikācijā izgaismojas *On*.

- Pieskarities veļas žāvētāja skārienaustiņam  un turiet skārienaustiņu  nospiestu tik ilgi, kamēr laika indikācijā beidzas laika atskaite.

Laika indikācijā ir redzams rādījums:

---

- WLAN bezvadu lokālais tīkls tiek izslēgts.
- Savienojumam ar WLAN bezvadu lokālo tīklu tiek atiestatīti rūpnīcas iestatījumi.

Lai Miele@home atkal varētu lietot, ir jāizveido jauns savienojums.

## *P24* RemoteUpdate

Izmantojot RemoteUpdate funkciju, var atjaunināt veļas žāvētāja programmatūru. Ja jūsu veļas žāvētāja programmai ir pieejams atjauninājums, tas jūsu veļas žāvētājā tiek lejupielādēts automātiski. Atjauninājuma instalēšana nenotiek automātiski, tā ir jāuzsāk manuāli.

Ja atjauninājums netiek instalēts, veļas žāvētāju var izmantot kā parasti. Miele tomēr iesaka instalēt atjauninājumus.

## RemoteUpdates norise

Informācija par atjauninājuma saturu un apjomu tiek paziņota Miele lietotnē.

Ja ir pieejams atjauninājums, laika indikācijā tiek parādīts ziņojums *UP*.

Atjauninājumu varat instalēt uzreiz vai atlikt instalāciju uz vēlāku laiku. Instalēšanas dialogs tiek parādīts katru reizi, ieslēdzot veļas žāvētāju.

Ja nevēlaties instalēt atjauninājumu, izslēdziet RemoteUpdate.

Atjauninājuma uzstādīšana var ilgt vairākas minūtes.

RemoteUpdate laikā ir jāievēro šādi nosacījumi:


- kamēr nav saņemts ziņojums, neviens atjauninājums nav pieejams;
- instalētu atjauninājumu nav iespējams atinstalēt;
- neizslēdziet veļas žāvētāju atjaunināšanas laikā. Pretējā gadījumā atjauninājums tiks pārtraukts un netiks instalēts.

- Dažus programmatūras atjauninājumus var veikt tikai Miele Klientu apkalpošanas dienests.

### Ieslēgšana / izslēgšana

Atbilstoši rūpnīcas iestatījumiem RemoteUpdate ir ieslēgta. Pieejamais atjauninājums tiks automātiski lejupielādēts un to vajadzēs palaist manuāli. Izslēdziet RemoteUpdate, ja nevēlaties, lai atjauninājumi tiktu lejupielādēti automātiski.

#### Izvēle

-  = izslēgta

-  = **ieslēgta (rūpnīcas iestatījums)**

### Atjauninājuma palaišana

Pēc veļas žāvētāja ieslēgšanas laika indikācijā tiek parādīts simbols *UP*.

- Pieskarieties skārientaustiņam  
*Sākt / Pievienot veļu.*

*UP* laika indikācijā sāk mirgot. Sākas atjaunināšana.

Atjaunināšanas gaitu parāda horizontāla josla laika indikācijā:

*I* = 0 %

*|||||* = 100 %

### Atjaunināšanas atlikšana

Pēc veļas žāvētāja ieslēgšanas laika indikācijā tiek parādīts simbols *UP*.

- Pieskarieties skārientaustiņam .

Nākamajā ieslēgšanas reizē atkal tiks parādīts aicinājums uzsākt atjaunināšanu.


# Programmējamās funkcijas

## P31 Tālvadība

Ar Miele lietotni no jebkuras vietas varat apskatīt sava veļas žāvētāja statusu, attālināti palaist un vadīt veļas žāvētāju, izmantojot programmu *Mobile-Start*.

Tālvadība tiek automātiski aktivēta, reģistrējot veļas žāvētāju WLAN bezvadu lokālajā tīklā. Varat tālvadību izslēgt, ja nevēlaties vadīt veļas žāvētāju ar savu mobilo gala ierīci.

Programmu var pārtraukt ar lietotni arī tad, ja šī programmējamā funkcija ir izslēgta.

Ar taustiņu  iestatiet laika periodu, kurā vēlaties palaist veļas žāvētāju, un palaidiet sākuma laika atlikšanas funkciju.

Veļas žāvētāju var palaist, norādītajā laika periodā nosūtot signālu.

Ja līdz vēlākajam iespējamajam sākuma laikam netiek nosūtīts palaišanas signāls, veļas žāvētājs ieslēdzas automātiski.


### Izvēle


-00 = izslēgta

-01 = **ieslēgta (rūpnīcas iestatījums)**

## P32 SmartGrid

Noteiktā laikposmā automātiski varat palaist savu veļas žāvētāju ar ārēju vadību.

Ja ir aktivēts SmartGrid, skārienaustiņam  vairs nav funkcijas Sākuma laika atlikšana, bet tam ir jauna funkcija SmartStart.

Izmantojot skārienaustiņu , var iestatīt SmartStart laika periodu. Tādā gadījumā jūsu norādītajā laika periodā veļas žāvētāju iedarbinās no ārienes nosūtīts signāls. Ja līdz vēlākajam iespējamajam palaišanas laikam palaišanas signāls no ārienes netiek nosūtīts, veļas žāvētājs ieslēdzas automātiski (skatiet nodaļu “Sākuma laika atlikšana”).

### Izvēle

-00 = **izslēgta (rūpnīcas iestatījums)**

-01 = ieslēgta

### **Uz sakaru moduli attiecināmās autortiesības un licences**

Sakaru moduļa apkalpošanai un vadībai Miele izmanto savu vai ārējo izstrādātāju programmatūru, uz kuru neattiecas tā saucamie atvērtā pirmkoda licences nosacījumi. Šī programmatūra / programmatūras komponenti ir aizsargāta(-i) ar autortiesībām. Ir jāievēro Miele un trešo personu autortiesību pilnvaras.

Turklāt šajā sakaru modulī tiek izmantoti programmatūras komponenti, kas sašķaņā ar atvērtā pirmkoda licences nosacījumiem ir nododami tālāk. Izmantoto atvērtā pirmkoda komponentu sarakstu kopā ar atbilstošajām autortiesību atzīmēm, visu attiecīgo licenču nosacījumu kopijām, kā arī, ja nepieciešams, citu informāciju varat iegūt uz vietas katrai IP adresei tīmekļa pārlūkprogrammā (<http://<ip adrese>/Licences>). Tur norādītie atvērtā pirmkoda licenču nosacījumu atbildības un apliecinājumu noteikumi ir piemērojami tikai attiecībā uz konkrēto tiesību turētāju.

# Garantijas noteikumi

---

Uzņēmums Miele Latvijā papildus likumā noteiktajām garantijas prasībām pret pārdevēju, tās neierobežojot, piešķir pircējam prasības pret šādām garantijas saistībām, ja tiek iegādāta jauna iekārta.

## I Garantijas ilgums un garantijas perioda sākums

1. Garantija tiek piešķirta šādam laika periodam:
  - a) 24 mēneši sadzīves tehnikas iekārtām, kas paredzētas regulārai lietošanai;
  - b) 12 mēneši profesionālām iekārtām, kas paredzētas regulārai lietošanai.
2. Garantijas periods sākas no dienas, kad ir izrakstīts rēķins par iekārtas iegādi.

Garantijas periods nevar tikt pagarināts, ja ir veikti garantijas pakalpojumi un piegāde saistībā ar garantiju.

## II Garantijas priekšnoteikumi

1. Iekārta ir iegādāta pie specializētā tirgotāja vai tieši uzņēmumā Miele kādā no ES dalībvalstīm, Šveicē vai Norvēģijā un tur arī uzstādīta.
2. Pēc klientu apkalpošanas dienesta darbinieka pieprasījuma tiek uzrādīts garantijas apliecinājums (pirkuma čeks vai aizpildīta garantijas karte).

## III Garantijas saturs un apjoms

1. Iekārtas defekti tiek novērsti noteiktā termiņā bez maksas, salabojot vai nomainot bojātās daļas. Šim nolūkam nepieciešamos izdevumus, piemēram, transporta, ceļa, darbaspēka un rezerves daļu izmaksas, sedz uzņēmums Miele Latvijā. Nomainītās daļas vai iekārtas kļūst par uzņēmuma Miele Latvijā īpašumu.
2. Garantija neattiecas uz bojājumiem, ko uzņēmums Miele Latvijā jau novērsis, ja vien tie nav radušies Miele Latvijā klientu apkalpošanas dienesta darbinieku tīšas nevērības vai neuzmanības dēļ.
3. Izmantoto materiālu un piederumu piegāde pakalpojumā nav iekļauta.

## IV Garantijas ierobežojumi

Garantija neattiecas uz iekārtas bojājumiem vai darbības traucējumiem, kas radušies šādu apstākļu ietekmē.

1. Nepareiza uzstādīšana vai pievienošana, piemēram, spēkā esošo drošības tehnikas noteikumu vai lietošanas, pievienošanas un montāžas instrukciju neievērošana.
2. Paredzētajam nolūkam neatbilstoša lietošana, kā arī neprasmīga lietošana vai apstrāde, piemēram, ar nepiemērotiem mazgāšanas līdzekļiem vai ķīmikālijām.
3. Ja iekārta ir iegādāta kādā citā ES valstī, Šveicē vai Norvēģijā, tās īpašo tehnisko specifikāciju dēļ tā ir izmantojama vai nu bez ierobežojumiem, vai tikai ar ierobežojumiem.
4. Ārējas iedarbības ietekmē, piemēram, transportēšanas laikā radušies bojājumi, precīzi pagrūžot vai tai nokrītot, laikpistākļu vai citu dabas parādību ietekmē radušies bojājumi.
5. Ja remontu un daļu nomaiņu neveic uzņēmuma Miele apkalpošanas dienesta darbinieki, kas ir pilnvaroti un sertificēti šo pakalpojumu sniegšanai.
6. Ja netiek izmantotas uzņēmuma Miele oriģinālās rezerves daļas, kā arī Miele piederumi.
7. Stikla pīsumi un bojātas kvēlspuldzes.
8. Elektriskās strāvas un sprieguma svārstības, kas pārsniedz ražotāja norādīto pieļaujamo robežu vai ir zem tās.
9. Lietošanas instrukcijā sniegto apkopes un tīrīšanas noteikumu neievērošana.

## V Datu drošība

Personas dati tiek izmantoti tikai un vienīgi pasūtījuma izpildes vai garantijas pakalpojumu veikšanas vajadzībām, ņemot vērā datu aizsardzības tiesiskos nosacījumus.









Vācija - Miele & Cie. KG, Carl-Miele-Straße 29, 33332 Gütersloh

TSC 364 WP

Iv-LV

M.-Nr. 12 296 810 / 00