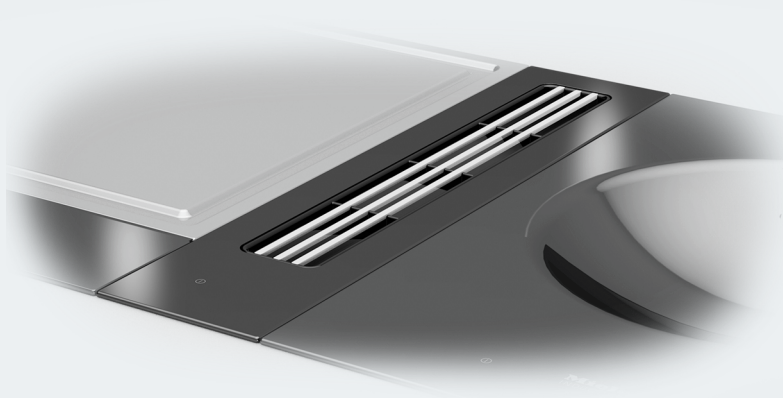


## Käyttö- ja asennusohje SmartLine Downdraft-liesituuletin



Lue  **ehdottomasti**  käyttö- ja asennusohje ennen laitteen asennusta, liitännöjen tekemistä ja käyttöönottoa.  
Näin vältät mahdolliset vahingot ja laitteesi rikkoontumisen.

# Sisältö

---

<b>Tärkeitä turvallisuusohjeita</b> .....	4
<b>Pidä huolta ympäristöstäsi</b> .....	14
<b>Laitteen osat</b> .....	15
Downdraft-liesituuletin .....	15
Merkkivalot ja käyttöpainikkeet .....	16
Vakiovarusteet .....	17
<b>Toimintaperiaate</b> .....	18
<b>SmartLine-laitteen ensimmäinen puhdistus</b> .....	19
<b>Käyttö</b> .....	20
Downdraft-liesituulettimen kytkeminen päälle .....	20
Tehon säätäminen/muuttaminen .....	20
Downdraft-liesituulettimen kytkeminen pois päältä .....	20
Jälkikäynti.....	20
<b>Energiansäästövihtejä</b> .....	21
<b>Puhdistus ja hoito</b> .....	22
Keraamisen lasipinnan puhdistus.....	23
Keräysastian puhdistus .....	23
Rasvansuodatin/Imuritilä.....	24
<b>Vianetsintä</b> .....	26
<b>Erikseen ostettavat lisävarusteet</b> .....	27
<b>Huolto</b> .....	28
Yhteydenotto häiriötilanteissa .....	28
Arvokilpi.....	28
Takuu .....	28
<b>Asennus</b> .....	29
Turvallisuusohjeita asentamista varten.....	29
Asennusesimerkkejä.....	30
Ohjeita asennukseen – huullosasennus .....	31
Työtason upotusaukko – kelluva asennus .....	33
Välilistat – kelluva asennus .....	36
Sijoitusmitat – kelluva asennus .....	37
Ilmakanavan mitat – kelluva asennus – Työtason syvyys 600 mm.....	38
Ilmakanavan mitat – kelluva asennus – Työtason syvyys yli 600 mm .....	41
Paikalleen sijoittaminen – Kelluva asennus .....	45
Ohjeita asennukseen – huullosasennus .....	52

Työtason upotusaukko – huullosasennus .....	54
Välilistat – huullosasennus.....	57
Sijoitusmitat – huullosasennus .....	58
Ilmakanavan mitat – huullosasennus – Työtason syvyys 600 mm .....	59
Ilmakanavan mitat – huullosasennus – Työtason syvyys yli 600 mm .....	62
Paikalleen sijoittaminen – Huullosasennus.....	66
Poistoilmaliitäntä .....	73
Sähköliitäntä.....	74
<b>Tuotetiedot .....</b>	<b>75</b>

## Tärkeitä turvallisuusohjeita

---

Tämä Downdraft-liesituuletin täyttää asetetut turvallisuusmääräykset. Sen asiaton käyttö voi kuitenkin aiheuttaa henkilö- tai esinevahinkoja.

Lue tämä käyttö- ja asennusohje tarkoin ennen kuin alat käyttää Downdraft-liesituuletinta. Se sisältää laitteiden asennukseen, turvallisuuteen, käyttöön ja huoltoon liittyviä tärkeitä ohjeita. Näin vältät mahdolliset vahingot ja liesituulettimen rikkoutumisen.

Standardin IEC 60335-1 vaatimusten mukaisesti Miele kehottaa sinua lukemaan kappaleet Asennus ja Tärkeät turvallisuusohjeet ja noudattamaan niitä.

Miele ei vastaa vahingoista, jotka aiheutuvat näiden ohjeiden noudattamatta jättämisestä.

Säilytä tämä käyttöohje! Jos luovutat laitteen toiselle käyttäjälle, muista antaa käyttöohje sen mukana.

Noudata myös laitteen yhteyteen asennettujen muiden SmartLine-laitteiden ja keittotasojen käyttö- ja asennusohjeita.

### Määräystenmukainen käyttö

- ▶ Tämä Downdraft-liesituuletin on tarkoitettu käytettäväksi kotitalouksissa ja kotitalouksien kaltaisissa ympäristöissä.
- ▶ Tätä Downdraft-liesituuletinta ei ole tarkoitettu käytettäväksi ulkotiiloissa.
- ▶ Käytä tätä liesituuletinta ainoastaan kotitalouksien kaltaisissa ympäristöissä ruoanvalmistuksessa syntyvien ruoankäryjen poistoon ja keittiöilman puhdistamiseen. Kaikenlainen muu käyttö on kiellettyä.
- ▶ Henkilöt, jotka eivät pysty käyttämään Downdraft-liesituuletinta turvallisesti fyysisten, aistillisten tai henkisten kykyjensä puutteellisuuden vuoksi tai jotka ovat kokemattomia ja tietämättömiä sen toiminnasta, eivät saa käyttää tätä laitetta ilman vastuullisen henkilön valvontaa tai opastusta. Tällaiset henkilöt saavat käyttää Downdraft-liesituuletinta ilman valvontaa vain, kun heille on opetettu, miten sitä käytetään turvallisesti ja kun he ymmärtävät, mitä vaaratilanteita sen käyttöön saattaa liittyä. Heidän on tunnistettava ja ymmärrettävä laitteen vääränlaiseen käyttöön liittyvät vaaratilanteet.

# Tärkeitä turvallisuusohjeita

---

## Jos kotonasi on lapsia

- ▶ Älä päästä alle 8-vuotiaita lapsia Downdraft-liesituulettimen lähelle, ellet pidä heitä jatkuvasti silmällä.
- ▶ Yli 8-vuotiaat saavat käyttää Downdraft-liesituuletinta ilman valvontaa vain, kun heille on opetettu, miten sitä käytetään turvallisesti ja kun he ymmärtävät, mitä vaaratilanteita sen käyttöön saattaa liittyä. Lasten on tunnistettava ja ymmärrettävä vääränlaiseen käyttöön liittyvät vaaratilanteet.
- ▶ Älä anna lasten puhdistaa tai huoltaa Downdraft-liesituuletinta ilman valvontaa.
- ▶ Valvo lapsia, kun he oleskelevat Downdraft-liesituuletinta läheisyydessä. Älä anna lasten leikkiä Downdraft-liesituulettimella.
- ▶ Tukehtumisen vaara. Jos lapset saavat leikkiä pakkausmateriaaleilla, he saattavat vetää esim. pakkausmuoveja pänsä yli ja tukehtua niihin. Pidä siksi pakkausmateriaalit pois lasten ulottuvilta.

### Tekninen turvallisuus

- ▶ Asiattomista korjauksista voi aiheutua vaaratilanteita laitteen käyttäjälle. Laitteen asennus, huolto ja korjaukset on jätettävä valtuutetun huoltoliikkeen tehtäväksi.
- ▶ Downdraft-liesituulettimen saa asentaa vain Mielen SmartLine-laitteiden ja keittotasojen yhteyteen.
- ▶ Vaurioitunut Downdraft-liesituuletin voi vaarantaa turvallisuutesi. Tarkasta se ulkoisten vaurioiden varalta. Älä koskaan ota vahingoittunutta Downdraft-liesituuletinta käyttöön
- ▶ Ajoittainen tai jatkuva käyttö itsenäisten tai verkon kanssa synkronoimattomien energiajärjestelmien (kuten erillisten verkkojen, vara-voimajärjestelmien) kanssa on mahdollista. Edellytyksenä on, että käytettävä energiajärjestelmä on standardin EN 50160 tai muun vastaavan standardin mukainen.  
Asennus täytyy myös saarekekäytössä ja ei synkronoidussa käytössä varustaa suojalaitteilla, joita edellytetään tavanomaisen sähköasennuksen ja tämän Miele-tuotteen käytön yhteydessä, ja niiden asianmukainen toiminta on varmistettava, tai vaihtoehtoisesti asennus on varustettava muunlaisilla vastaavan suojaustason takaavilla suojalaitteilla. Tämä voidaan tehdä esimerkiksi VDE-AR-E 2510-2:n nykyisissä soveltamissäännöissä kuvatulla tavalla.
- ▶ Downdraft-liesituulettimen sähköturvallisuus on taattu vain, kun sen sähköliitäntä on asianmukaisesti maadoitettu. Maadoitus on ehdottoman välttämätön. Jos olet vähänkin epävarma maadoituksen toimivuudesta, pyydä sähköasentajaa tarkistamaan se.
- ▶ Varmista ennen Downdraft-liesituulettimen liittämistä sähköverkkoon, että käyttämäsi sähköliitännän tiedot vastaavat laitteen arvokilvessä mainittuja tietoja (sähköverkon taajuus ja jännite), muuten laite voi vahingoittua. Kysy tarvittaessa neuvoa sähköasentajalta.
- ▶ Älä liitä Downdraft-liesituuletinta sähköverkkoon jatkojohdon tai haaroituspistorasian avulla, jottei laitteen sähköturvallisuus vaarannu (tulipalon vaara).

## Tärkeitä turvallisuusohjeita

---

- ▶ Downdraft-liesituuletinta saa käyttää vain paikalleen asennettuna. Vain tällöin sen turvallinen toiminta on taattu.
- ▶ Tätä Downdraft-liesituuletinta ei saa käyttää muualla kuin kiinteästi paikallaan pysyvissä sijoituspaikoissa (esim. asennus laivoihin on kielletty).
- ▶ Downdraft-liesituulettimen sähköä johtaviin osiin koskeminen voi olla hengenvaarallista. Muutokset laitteen sähköisissä tai mekaanisissa rakenteissa voivat aiheuttaa laitteeseen toimintahäiriöitä. Avaa laitteen ulkovaippa vain niiltä osin, kun se on tarpeen asentusta ja puhdistusta varten. Älä missään tapauksessa avaa ulkovaipan muita osia.
- ▶ Takuu raukeaa, jos Downdraft-liesituuletinta korjaa joku muu kuin Mielen valtuuttama huoltoliike.
- ▶ Rikkinäiset osat saa vaihtaa vain alkuperäisiin Miele-varaosiin. Vain tällaisista varaosista Miele voi taata, että ne täyttävät vaaditut turvallisuusmääräykset.
- ▶ Downdraft-liesituuletinta ei ole suunniteltu käytettäväksi ulkoisen kellokytkimen tai etäkäyttöjärjestelmän kanssa.
- ▶ Jos verkkoliitäntäjohdon pistotulppa irrotetaan tai verkkoliitäntäjohdossa ei ole pistotulppaa, liesituulettimen saa liittää sähköverkkoon vain valtuutettu sähköasentaja.
- ▶ Jos verkkoliitäntäjohto vahingoittuu, sen saa vaihtaa vain alkuperäisen kaltaiseen erikoisjohtoon ja vaihdon saa suorittaa vain sähköalan ammattilainen (ks. kappale Asennus – Sähköliitäntä).

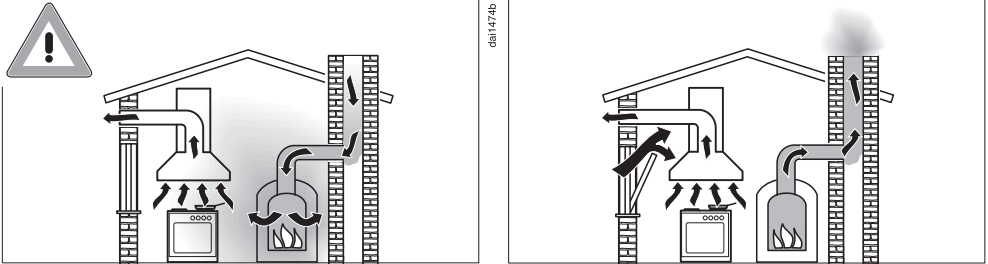


► Downdraft-liesituuletin täytyy irrottaa sähköverkosta aina asennus-, huolto- ja korjaustöiden ajaksi. Toimi jollakin seuraavista tavoista:

- kytke laitteen sulake pois päältä sulaketaulusta tai
- kierrä laitteen sulake irti sulaketaulusta tai
- Irrota pistotulppa (mikäli laitteessa sellainen on) pistorasiasta. Älä vedä liitäntäjohdosta, vaan tartu pistotulppaan.

# Tärkeitä turvallisuusohjeita

## Samanaikainen käyttö tulisijan kanssa



### ⚠ Palokaasujen aiheuttama myrkytysvaara!

Ole erityisen varovainen, kun käytät Downdraft-liesituuletinta huonetilassa, jossa on samaan aikaan käytössä tulisija.

Tulisijat tarvitsevat huoneilmaa palamiseen, ja normaalisti niiden palokaasut poistuvat poistoilmahormiin. Tällaisia tulisijoja ovat mm. kaasu-, öljy-, puu- tai hiilikäyttöiset kamiinat, lämmittimet, lämminvesivaraajat, keittotasot ja uunit sekä puuliedet.

Downdraft-liesituuletin vetää huoneilmaa keittiöstä ja keittiön viereisistä huoneista. Tämä pätee, kun liesituuletinta käytetään:

- hormiin poistavana,
- huonetilaan palauttavana, kun ilmankierrätyslaatikko on järjestetty keittiötilan ulkopuolelle.

Ilman riittävää korvausilmaa keittiöön syntyy alipainetta. Tällöin tulisija saa liian vähän ilmaa palamiseen ja palaminen häiriintyy.

Myrkylliset palokaasut voivat alipaineen vuoksi imeytyä tulisijasta tai poistoilmahormista huonetilaan.

Hengenvaara!

Downdraft-liesituulettimen ja tulisijan samanaikainen käyttö on vaaratonta, jos huonetilaan ei synny yli 4 Pa:n (0,04 mbaarin) alipainetta. Tällöin palokaasut eivät pääse imeytymään takaisin huoneilmaan.

Alipainetta ei pääse syntymään, kun huonetilaan virtaa jatkuvasti palamiseen tarvittavaa korvausilmaa, esimerkiksi ilmanvaihtokanavasta tai avatusta tuuletusikkunasta. Tällöinkin tuloilma-aukon on oltava riittävän suuri. Esimerkiksi pelkkä ilmanvaihtoputki seinässä ei takaa riittävää korvausilman saantia.

Ota arvioinnissa huomioon koko asunnon ilmanvaihto. Jos olet epävarma korvausilman saannin riittävydestä, ota yhteys paikkakuntasi nuohoojaan.

Jos Downdraft-liesituuletin asennetaan huonetilaan palauttavaksi siten, että palautusilma palautuu takaisin keittiöön, edellä mainittuja rajoituksia ei tarvitse ottaa huomioon.

# Tärkeitä turvallisuusohjeita

---

## Asianmukainen käyttö

▶ Avoliekit aiheuttavat tulipalovaaran.

Älä valmista ruokaa avoliekillä Downdraft-liesituulettimen vieressä. Esimerkiksi ruokien liekitys tai grillaaminen avoliekillä on kielletty. Toiminnassa oleva liesituuletin imee liekit suodattimeen. Suodattimeen kertynyt rasva voi syttyä palamaan.

▶ Ylikuumenneet rasvat ja öljyt voivat syttyä palamaan ja sytyttää Downdraft-liesituulettimen.

Kun käytät öljyjä ja rasvoja, älä jätä kattiloita, pannuja tai rasvakeitintä ilman valvontaa. Jos käytät sähkögrillää, valvo myös sen toimintaa koko ajan.

▶ Rasva- ja likakertymät heikentävät Downdraft-liesituulettimen toimintaa.

Älä koskaan käytä Downdraft-liesituuletinta ilman rasvansuodatinta, muuten keittiökäryjen poisto ei onnistu.

▶ Downdraft-liesituuletin voi ruoanlaitossa syntyvien kuumien höyryjen vuoksi kuumeta erittäin kuumaksi.

Kosketa liesituulettimen koteloa ja rasvansuodatinta vasta, kun laite on kunnolla jäähtynyt.

▶ Älä käytä Downdraft-liesituuletinta laskutilana.

▶ Downdraft-liesituulettimen sisään pääsevät nesteet voivat vahingoittaa laitetta.

Pida nesteet loitolla liesituulettimesta.

▶ Downdraft-liesituuletin voi imeä itseensä kevyitä esineitä, mikä voi heikentää laitteen toimintaa.

Älä säilytä kevyitä esineitä (esim. liinoja tai papereita) Downdraft-liesituulettimen lähellä.

▶ Jos asennat kaasutason välittömästi Downdraft-liesituulettimen viereen, sen ja kaasutason väliin on sijoitettava liekinsuojus.

### **Puhdistus ja hoito**

- ▶ Höyrypuhdistimen höyry voi päästä laitteen sähköä johtaviin osiin ja aiheuttaa oikosulun.  
Älä siksi koskaan käytä höyrypuhdistimia Downdraft-liesituulettimen puhdistukseen.
- ▶ Muista puhdistaa liesituuletin tässä käyttöohjeessa annettujen ohjeiden mukaisesti. Puhdistuksen laiminlyönti aiheuttaa tulipalovaaran.
- ▶ Miele antaa toiminnallisille varaosille jopa 15 ja vähintään 10 vuoden toimitustakuun kyseisen laitemallin valmistuksen päättymisen jälkeen.

### **Varusteet**

- ▶ Käytä ainoastaan Mielen alkuperäisiä lisävarusteita ja varaosia. Jos laitteeseen asennetaan muita osia, laitteen takuu-aika, takuu ja/ tai tuotevastuu raukeavat.

# Pidä huolta ympäristöstäsi

---

## Kuljetuspakkauksen uusiokäyttö

Pakkaus suojaa laitetta vaurioilta kuljetuksen aikana. Pakkaukset on valmistettu luonnossa hajoavista ja uusiokäyttöön soveltuvista materiaaleista.

Kun palautat pakkausmateriaalit kierrtoon, säästät raaka-aineita ja vähennät syntyvien jätteiden määrää. Miele-kauppiasi huolehtii yleensä kuljetuspakkauksen talteenotosta. Voit myös itse palauttaa materiaalit kierrätykseen.

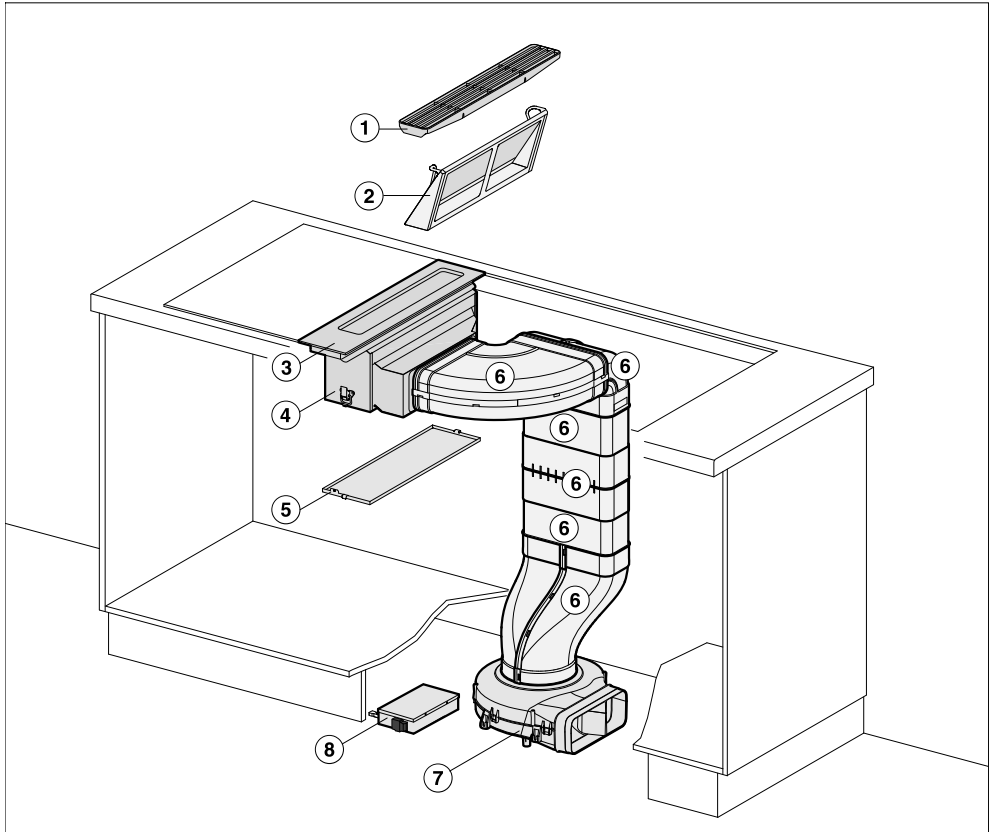
## Vanhan laitteen käytöstä poistaminen

Sähkö- ja elektroniikkalaitteet sisältävät monenlaisia arvokkaita materiaaleja. Ne sisältävät kuitenkin myös aineita, seoksia ja osia, jotka ovat laitteiden toiminnan ja turvallisuuden kannalta välttämättömiä, mutta voivat tavallisen kuiva- tai sekajätteen joukossa tai muuten asiattomasti käsiteltyinä aiheuttaa haittaa terveydelle ja vahingoittaa ympäristöä. Älä siksi missään tapauksessa hävitä vanhaa laitettasi kuiva- tai sekajätteen mukana.



Vie käytöstä poistettava laite kotikuntasi järjestämään sähkö- ja elektroniikkaromun keräyspisteeseen tai kierrätyskeskukseen. Voit myös palauttaa sen kodinkoneliikkeeseen tai Mielelle. Lain mukaan olet itse vastuussa mahdollisten laitteessa olevien henkilötietojesi poistamisesta. Säilytä käytöstä poistettua laitetta lasten ulottumattomissa, kunnes viet sen keräyspisteeseen.

## Downdraft-liesituuletin

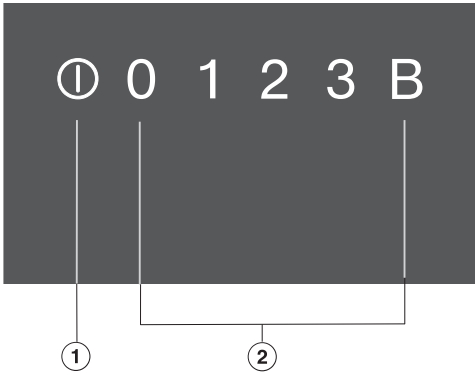


- ① Imuritulä
- ② Rasvansuodattimet
- ③ Kansi, jossa ohjausyksikkö.
- ④ Ulkovaippa
- ⑤ Irrotettava keräysastia
- ⑥ Ilmakanava  
(mukana toimitettava varuste)
- ⑦ Puhallin  
Lattialla, kalusteiden jalustassa
- ⑧ Sähkörasia

# Laitteen osat

---

## Merkkivalot ja käyttöpainikkeet



- ① Downdraft-liesituulettimen virtakytkin
- ② Numeroasteikko  
Tehon säätämiseen



## **Vakiovarusteet**

Voit tilata kaikkia laitteen vakiovarusteita ja lisävarusteita myös jälkikäteen (ks. kappale “Erikseen ostettavat lisävarusteet”).

## **Ilmakanava**

Litteä hormikanava ilman johtamiseen laitteesta puhaltimeen.

# Toimintaperiaate

---

## Hormiin poistavana

Liesituulettimen imemä ilma kulkee rasvansuodattimen läpi ja virtaa poistohormin kautta ulos.

## Huonetilaan palauttavana

(muuntosarjan DUU 1000(-1) kanssa)

Liesituulettimen imemä ilma kulkee rasvansuodattimen läpi. Tämän jälkeen ilma johdetaan ilmankierrätyslaatikkoon. Siellä sijaitseva aktiivihiihisuodatin puhdistaa ilman. Tämän jälkeen ilma johdetaan takaisin keittiöön.

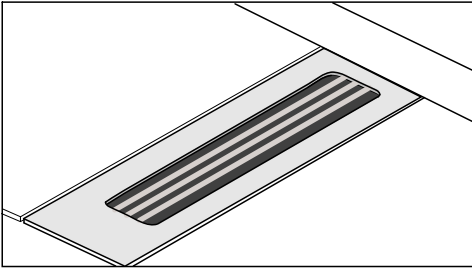
## SmartLine-laitteen ensimmäinen puhdistus

---

- Liimaa laitteen mukana saamasi arvokilpi tämän käyttöohjeen kappaleessa “Huolto” olevaan sille varattuun kohtaan.
- Irrota kaikki mahdolliset suojakalvot ja tarrat.
- Pyyhi keraaminen pinta kostealla liinalla ja kuivaa se.

# Käyttö

## Downdraft-liesituulettimen kytkeminen päälle



- Aseta imuritiilä paikalleen.
- Kosketa hipaisupainiketta ①.

Hipaisupainikkeet syttyvät.

Jollet tee mitään valintoja, liesituuletin kytkeytyy automaattisesti pois päältä muutaman sekunnin kuluttua.

## Tehon säätäminen/muuttaminen

Normaaliin ruoanvalmistukseen riittävät imutehot **1 - 3**.

Paistamisen aikana ja voimakasta käryä aiheuttavien ruokien valmistuksessa voit valita hetkeksi Booster-tehon **B**.

- Kosketa haluamasi tehon numeroa.

## Booster

Booster-tehon pisin sallittu käyntiaika on 10 minuuttia.

- Voit keskeyttää booster-toiminnon milloin tahansa valitsemalla toisen tehon.

## Downdraft-liesituulettimen kytkeminen pois päältä

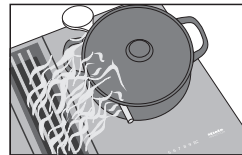
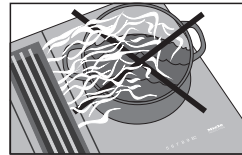
- Kosketa hipaisupainiketta ①.

Hipaisupainikkeet sammuvat.

Jollet kytke liesituuletinta pois päältä, se sammuu itsestään 12 tunnin kuluttua siitä, kun viimeksi käytit sitä.

## Jälkikäynti

Keittiöilmassa jäljellä olevien höyryjen ja käryjen poistamiseksi liesituuletin käy pois päältä kytkemisen jälkeen vielä 5 minuuttia viimeksi valitsemallasi teholla. Jälkikäyntiajan kuluessa laitteen teho pienenee asteittain. Kulloinkin käytössä olevan tehon numero sykkii.




**Vinkki:** Jotta höyryt poistuisivat tehokkaasti, aseta kattilan kannen ja kattilan väliin esim. puukauha, kun käytät yli 15 cm korkeita kattiloita.

Tämä Downdraft-liesituuletin on erittäin tehokas ja energiapihi. Seuraavat toimenpiteet auttavat sinua vähentämään energiankulutusta:

- Huolehdi keittiön hyvästä tuuletuksesta käytön aikana. Kun käytät liesituuletinta hormiin poistavana, keittiöön on virrattava riittävästi korvausilmaa, jotta liesituuletin toimisi tehokkaasti ja käyntiääni ei kävisi kovaksi.
- Käytä ruoanvalmistuksessa mahdollisimman pieniä tehoja. Kun höyryä syntyy vähemmän, voit käyttää liesituuletinta pienemmällä teholla ja säästät energiaa.
- Tarkista valitsemasi imuteho. Usein pienempi imuteho on riittävä. Käytä booster-tehoa vain kun se on ehdottoman välttämätöntä.
- Jos höyryä syntyy paljon, kytke liesituuletin ajoissa suuremmalle teholle. Tämä on tehokkaampaa kuin yrittää kerätä keittiöilmaan levinneet höyryt ja käryt käyttämällä liesituuletinta pitkään.
- Kytke liesituuletin pois päältä, kun olet lopettanut ruoanlaiton.
- Puhdista tai vaihda liesituulettimen suodattimet säännöllisin väliajoin. Erittäin likaiset suodattimet heikentävät laitteen tehoa, lisäävät tulipalon vaaraa ja aiheuttavat hygienia-riskin.


## Puhdistus ja hoito

 Kuumien pintojen aiheuttama palovammojen vaara.

Pinnat ovat käytön jälkeen kuumia.

Kytke liesituuletin ja keittolaitteet pois päältä.

Anna pintojen jäähtyä ennen liesituulettimen puhdistusta.

 Rakenteisiin tunkeutuvan kosteuden aiheuttamien vaurioiden vaara. Höyrypuhdistimen höyry voi päästä laitteen sähköä johtaviin osiin ja aiheuttaa oikosulun.

Älä siksi koskaan käytä höyrypuhdistimia Downdraft-liesituulettimen puhdistukseen.

Kaikki pinnat voivat värjäytyä pysyvästi, jos käytät vääränlaisia puhdistusaineita. Pinnat naarmuuntuvat herkästi.

Poista puhdistusaineiden jäämät välittömästi.

Älä käytä hankaavia tai naarmuttavia puhdistusaineita tai -välineitä.

Anna SmartLine-laitteen jäähtyä aina ennen puhdistusta.

- Puhdista SmartLine-laite ja varusteet jokaisen käyttökerran jälkeen.
- Kuivaa SmartLine-laite aina kun olet pyyhkinyt sen kostealla. Näin vältty kalkkijäämiltä.

### Epäsopivat puhdistusaineet ja -välineet

Jotta pinnat eivät vahingoittuisi, älä käytä puhdistuksessa:

- käsiastianpesuainetta
- soodaa, alkalia, ammoniakkaa, happoa tai klooria sisältäviä puhdistusaineita
- kalkkia irrottavia puhdistusaineita
- tahran- tai ruosteenpoistoainetta
- hankaavia puhdistusaineita, esim. hankausjauhetta, nestemäistä hankausainetta, puhdistuskiviä
- liuotinaineita sisältäviä puhdistusaineita
- astianpesukoneen pesuaineita
- grillin- tai uuninpuhdistusaineita
- lasinpuhdistusaineita
- hankaavia kovia sieniä tai harjoja (kuten patasieniä tai käytettyjä pesusieniä, joissa voi olla vielä hankausainejäämiä)
- ihmესieniä (taikasieniä)

## Keraamisen lasipinnan puhdistus

⚠ Terävien esineiden aiheuttamien vaurioiden vaara.

SmartLine-laitteen ja työtason välinen tiivistenauha voi vahingoittua. Älä käytä puhdistukseen mitään teräviä välineitä.

Käsiastianpesuaine ei poista kaikkia likaantumia ja jäämiä keraamiselta pinnalta. Lisäksi astianpesuaineesta jää lasiin sinertäviä läikkiä. Näitä värjäntymiä on myöhemmin mahdoton poistaa.

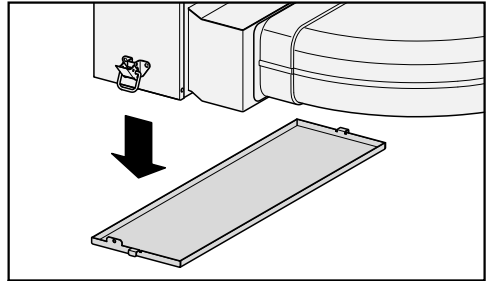
Puhdista keraaminen lasipinta säännöllisesti tarkoitukseen kehitetyllä keraamisen keittotason puhdistusaineella.

- Poista karkea lika kostealla liinalla, kiinnitarttunut lika puhdistuskaapimen avulla.
- Puhdista keraaminen lasipinta lopuksi Mielen keraamisten tasojen ja teräspintojen puhdistukseen tarkoitettulla puhdistusaineella (ks. kappale Erikseen ostettavat lisävarusteet) tai muulla keraamisten keittotasojen puhdistukseen tarkoitettulla aineella sekä talouspaperilla tai puhtaalla liinalla. Noudata puhdistusainevalmistajan ohjeita.
- Pyyhi keraaminen pinta lopuksi kostealla liinalla ja kuivaa se. Poista puhdistusainejäämät tarkasti.
- Poista kalkin ja veden aiheuttamat **tahrat** keraamisten tasojen ja teräspintojen puhdistukseen tarkoitettulla puhdistusaineella.

## Keräysastian puhdistus

Keräysastia kerää ylimääräisen nesteen, joka on päässyt liesituulettimeen ylikiehuminen ja yliiloiskumisen vuoksi. Puhdistusta astia säännöllisesti.

- Nosta rasvansuodatin irti ja puhdista se kappaleen Rasvansuodatin ohjeiden mukaisesti.



- Pidä keräysastiasta kiinni ja avaa sen 2 lukitsinta (1 edessä ja 1 takana). Pidä keräysastiaa vaakasuorassa ja irrota se varovasti laitteen ulkovaipasta.
- Kaada neste pois.
- Puhdista ja kuivaa keräysastia.
- Puhdista ja kuivaa samalla kaikki liesituulettimen sisäosat, joihin pääset käsiksi.
- Kiinnitä keräysastia takaisin laitteen ulkovaippaan.
- Aseta puhdistettu rasvansuodatin ja lopuksi liesituulettimen kansi takaisin paikoilleen.

# Puhdistus ja hoito

## Rasvansuodatin/Imuritulä

DownDraft-liesituulettimen imuritulä ja uudelleenkäytettävä, metallinen rasvansuodatin keräävät keittiökärven kiinteät osaset, kuten rasvan ja pölyn, ja estävät siten liesituuletinta likaantumasta. Kertynyt rasva kovettuu ajan mittaan, mikä vaikeuttaa puhdistusta. Siksi suosittelemme, että puhdistat rasvansuodattimen 3–4 viikon välein.



Likainen rasvansuodatin aiheuttaa tulipalovaaran.

Suodattimeen kertynyt rasva voi syttyä palamaan.

Puhdista rasvansuodatin säännöllisesti.

- Aseta rasvansuodatin alakoriin pohjapuoli ylöspäin. Varmista, että suihkuvarsi pääsee pyörimään vapaasti.
- Käytä kotitalouskäyttöön tarkoitettua astianpesuainetta.
- Valitse pesuohjelma, jonka pesulämpötila on enintään:
  - 55 °C, kun peset imuritulän
  - 65 °C, kun peset rasvansuodattimen

Käyttämäsi astianpesuaineen mukaan rasvansuodattimen sisäpinta voi värjäytyä laikulliseksi. Värjäytymillä ei kuitenkaan ole vaikutusta rasvansuodattimen toimintaan.

## Rasvansuodattimen irrottaminen

- Irrota tarvittaessa ensin liekinsuojus.
- Irrota imuritulä.
- Nosta rasvansuodatin ylös. Varo ettei rasvansuodatin pääse kaatumaan.
- Kaada rasvansuodattimen pohjalle kertynyt neste pois.

## Rasvansuodattimen ja imuritulän pesu käsin

- Puhdista rasvansuodatin ja imuritulä astiaharjalla lämpimässä vedessä, johon olet lisännyt mietoa astianpesuainetta. Älä käytä käsiastianpesuaineita laimentamattomina.

## Rasvansuodattimen ja imuritulän pesu astianpesukoneessa

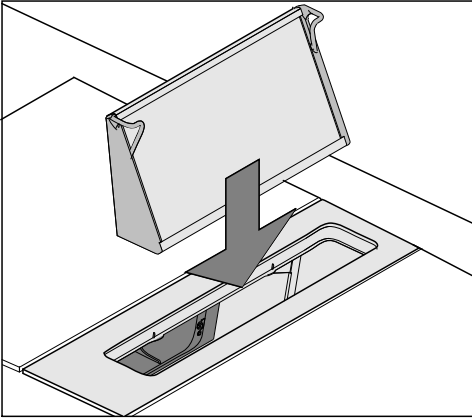
- Aseta imuritulä alakoriin mahdollisimman pystysuoraan asentoon.



## Rasvansuodattimen asennus

- Aseta rasvansuodatin paikalleen niin päin, että sen suora puoli tulee laitteen poistoilmaliitännän puolelle.

Esimerkki: Ilmakanavan liitântäkaulus vasemmalla



## Liesituulettimen sisäosat

- Muista puhdistaa myös liesituulettimen sisäosat ennen kuin asetat rasvansuodattimen takaisin paikalleen. Näin ehkäiset tulipalon vaaraa.

## Vianetsintä

Useimmat päivittäisessä käytössä syntyvät häiriöt ja ongelmat voit poistaa itse. Monissa tapauksissa säästät sekä aikaa että rahaa, kun sinun ei tarvitse kutsua huoltoliikettä paikalle.

Seuraavien taulukoiden tarkoituksena on auttaa sinua löytämään häiriön tai vian mahdollinen syy.

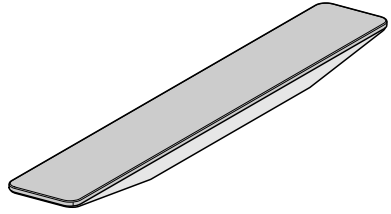
Ongelma	Syy ja toimenpide
<b>Tehot 1 – B syttyvät peräjälkeen</b>	Laite palautuu automaattisesti alkutilaan sähkökatkon jälkeen.
<b>SmartLine-laite ei kytkeydy päälle.</b>	<p>SmartLine-laite ei saa virtaa.</p> <ul style="list-style-type: none"><li>■ Varmista ettei laitteen sulake ole lauennut. Ota yhteyttä sähköasentajaan tai Miele-huoltoon (ks. tarvittava sulakekoko laitteen arvokilvestä).</li></ul> <p>Kyseessä voi olla tekninen häiriö.</p> <ul style="list-style-type: none"><li>■ Irrota SmartLine-laite sähköverkosta noin 1 minuutin ajaksi jollain seuraavista tavoista:<ul style="list-style-type: none"><li>– kytke automaattisulake pois päältä tai kierrä sulake kokonaan irti sulaketaulusta tai</li><li>– kytke vikavirtasuojakytkin pois päältä.</li></ul></li><li>■ Ellei SmartLine-laite kytkeydy päälle vielä sittenkään, kun kytket sulakkeen/vikavirtasuojakytkimen takaisin päälle, ota yhteyttä sähköalan ammattilaiseen tai Miele-huoltoon.</li></ul>

Miele on kehittänyt laajan valikoiman lisävarusteita sekä puhdistus- ja hoitotuotteita, jotka on sovitettu Mielen laitteisiin optimaalisella tavalla.

Voit hankkia näitä tuotteita kätevimmin Mielen verkkokaupasta.

Voit hankkia kaikkia tuotteita myös Miele-huollosta (katso tämän käyttöohjeen takakansi) tai Miele-kauppiaaltasi.

## Liekinsuojus



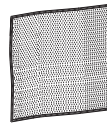
Downdraft-liesituulettimen ja kaasukeittotason väliin.

## Keraamisten tasojen ja teräspintojen puhdistusaine 250 ml



Poistaa pinttyneitä likaantumia, kalkkitahroja ja alumiinijäämiä.

## Mikrokuituliina



Sormenjälkien ja kevyiden tahrojen pyyhkimiseen.

# Huolto

---

## Yhteydenotto häiriötilanteissa

Ellet saa itse poistetuksi toimintahäiriötä, ota yhteys Mielen koneita ja laitteita myyvään liikkeeseen tai Mielen asiakaspalveluun.

Mielen huollon voit varata verkossa osoitteesta [www.miele.fi/huolto](http://www.miele.fi/huolto).

Mielen asiakaspalvelun yhteystiedot löydät tämän vihkosen takakannesta.

Asiakaspalvelu tarvitsee laitteen mallitunnisteen ja valmistusnumeron (Fabr./SN/Nr.). Nämä tiedot löytyvät arvokilvestä.

## Arvokilpi


Liimaa laitteen mukana toimitettu arvokilpi tähän. Varmista että arvokilvessä näkyvä tyyppinumero vastaa tämän vihkosen takakannessa ilmoitettua tyyppinumeroa.


## Takuu

Tälle laitteelle on myönnetty kahden (2) vuoden takuu.

Lisätietoja takuehdoista löydät laitteen mukana toimitetusta erillisestä takuuvihkosesta.

## Turvallisuusohjeita asentamista varten

 Virheellisen asennuksen aiheuttamien vahinkojen vaara.  
SmartLine-laite voi vahingoittua, jos sijoitat sen paikalleen väärin.  
Jätä SmartLine-laitteen asennus alan ammattilaisen tehtäväksi.

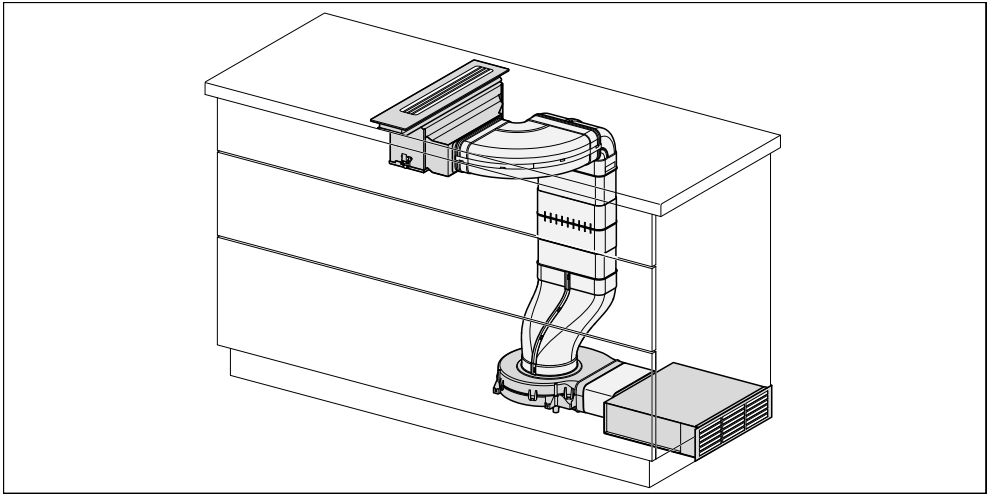
 Putoavien esineiden aiheuttama vaurioiden vaara.  
SmartLine-laite voi vahingoittua sen yläpuolisten yläkaappien asennuksen yhteydessä.  
Asenna siksi SmartLine-laite paikalleen vasta, kun yläkaapit on ensin asennettu.

- ▶ SmartLine-laitteen verkkoliitännäjohto ei saa joutua kosketuksiin liikkuvien keittiökaluksien osien (esim. vetolaatikosto) kanssa eikä johtoon saa kohdistua minkäänlaista mekaanista rasitusta.
- ▶ Asennus kaasukäyttöisten laitteiden yhteyteen  
Downdraft-liesituulettimen viereen saa asentaa vain Miele CS 7xxx -laitteita.
- ▶ Noudata seuraavilla sivuilla annettuja turvaetäisyyksiä.
- ▶ Käytä vain tulenkestävästä materiaalista valmistettuja poistoilma-putkia ja letkuja. Kysy neuvoa valtuutetusta Miele-huoltoliikkeestä.
- ▶ Poistoilmaa ei saa johtaa jo käytössä olevaan savukanavaan tai yhteishormiin eikä sellaisen tilan ilmanvaihtokanavaan, jossa on tulisija.
- ▶ Jos johdat poistoilman savukanavaan tai hormiin, joka ei ole käytössä, noudata paikkakuntasi nuohoojan antamia määräyksiä.

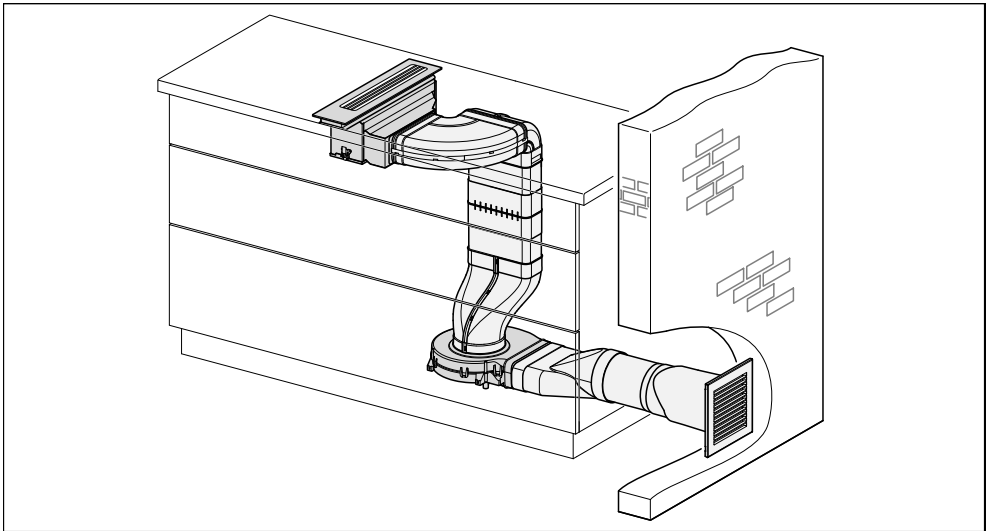
# Asennus

## Asennusesimerkkejä

Huonetilaan palauttava

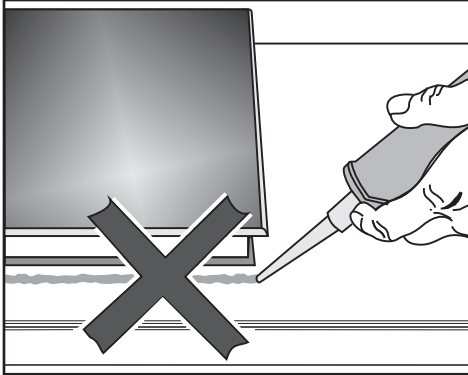


Hormiin poistavana



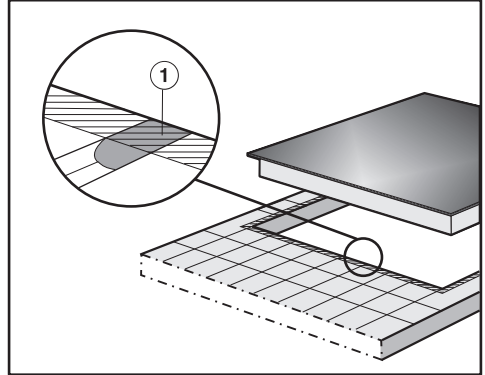
## Ohjeita asennukseen – huullosasennus

### SmartLine-laitteen ja työtason välinen tiiviste



Jos SmartLine-laite täytyy myöhemmin irrottaa työtasosta, laite ja työtaaso voivat vahingoittua, jos olet käyttänyt tiivistykseen saumausainetta. Älä siksi käytä minkäänlaisia saumausaineita SmartLine-laitteen ja työtason välisen sauman tiivistämiseen. Laitteen reunan alla oleva tiivistenauha toimii riittävänä tiivisteenä työtaaso vasten.

### Kaakeloitu työtaso



Tasoita kaakelisaumat ① ja varmista, että työtason pinta on upotusaukon reunan alueelta (kuvassa viivoitettuna näkyvä alue) sileä ja tasainen, jotta SmartLine-laite painuisi tasaisesti upotusaukkoon ja jotta laitteen reunan alla oleva tiivistenauha asettuisi riittävän tiiviisti työtason pintaa vasten.

### Tiivistenauha

Jos SmartLine-laite joudutaan irrottamaan huoltoa varten, sen reunan alla oleva tiivistenauha voi vahingoittua. Vaihda tiivistenauha aina, kun laite asennetaan uudelleen paikalleen.

# Asennus

---

## Monen SmartLine-laitteen asennus rinnakkain

SmartLine-laitteiden väliset saumat tiivistetään lämmönkestävällä (vähint. 160 °C) silikonilla. Huullosasennuksessa myös SmartLine-laitte(id)en ja työtason välinen sauma on tiivistettävä lämmönkestävällä (vähintään 160 °C) silikonilla. SmartLine-laitteet on asennettava siten, että niihin pääsee asennuksen jälkeen käsiksi alakautta, jotta niiden asennuskotelo voidaan tarvittaessa irrottaa huoltotöitä varten. Ellei SmartLine-laitteisiin pääse käsiksi alhaaltapäin asennuksen jälkeen, saumausaine täytyy poistaa ja laitteet irrottaa työtasosta ennen kuin niitä voi huoltaa.

## Työtason syvyys

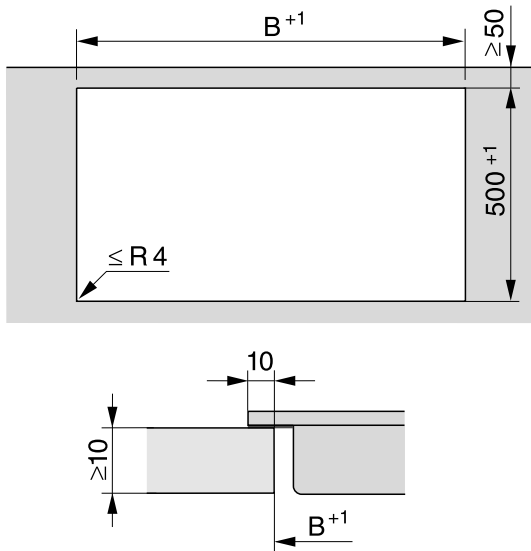
Liesituulettimen voi asentaa siten, että ilmakanava osoittaa joko oikealle tai vasemmalle.

Työtason vähimmäissyvyys on

- 600 mm, kun liitântäkaulus osoittaa oikealle
- 665 mm, kun liitântäkaulus osoittaa vasemmalle


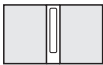
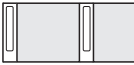
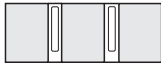





## Työtason upotusaukko – kelluva asennus











# Asennus

## Asennus Downdraft-liesituulettimen kanssa

Yhdistelyesimerkkejä	Laitteiden määrä x leveys [mm]		Mitta B [mm]
	Keittotasoa	Downdraft-liesituuletin	
	1 x 378	1 x 120	481
	2 x 378	1 x 120	862
	1 x 378 1 x 620	2 x 120	1226
	3 x 378	2 x 120	1365
	2 x 378 1 x 620	2 x 120	1607
	4 x 378	2 x 120	1746
	1 x 620	2 x 120	845

## Asennus ilman Downdraft-liesituuletinta

Yhdistelyesimerkkejä	Laitteiden määrä x leveys [mm] Keittotaso	Mitta B [mm]
	1 x 378	359
	2 x 378	740
	1 x 378 1 x 620	982
	3 x 378	1121
	2 x 378 1 x 620	1363
	4 x 378	1502
	2 x 378 1 x 800	1554
	2 x 378 1 x 936	1680

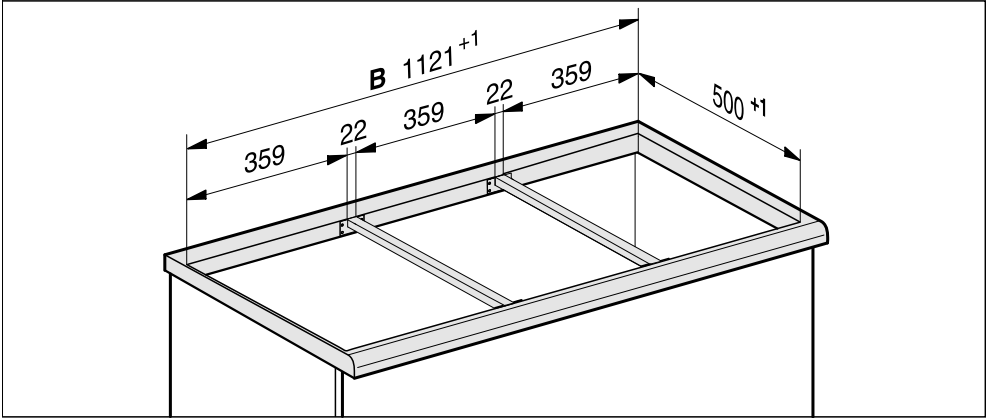
# Asennus

## Välilistat – kelluva asennus

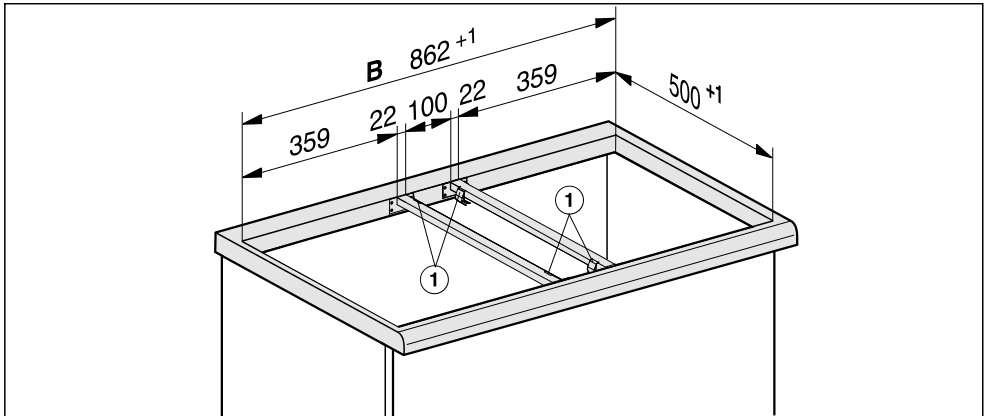
Jos asennat rinnakkain useita laitteita, niiden väliin on asennettava välilista.

Välilistojen mukana toimitettavia kiinnityshakasia tarvitaan vain CSDA 700xFL:n asennuksessa.

3 laitteen ja 2 välilistan asennus



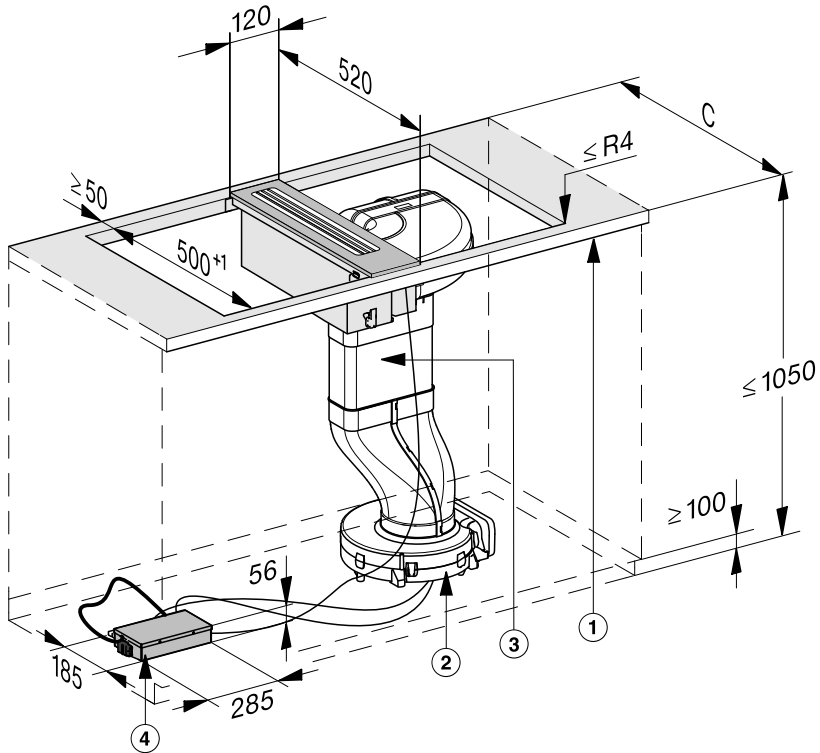
## Välilistat, liesituuletin – kelluva asennus



① Kiinnityshakaset

## Sijoitusmitat – kelluva asennus

Kaikki asennuspiirroksissa ilmoitetut mitat ovat millimetrejä.

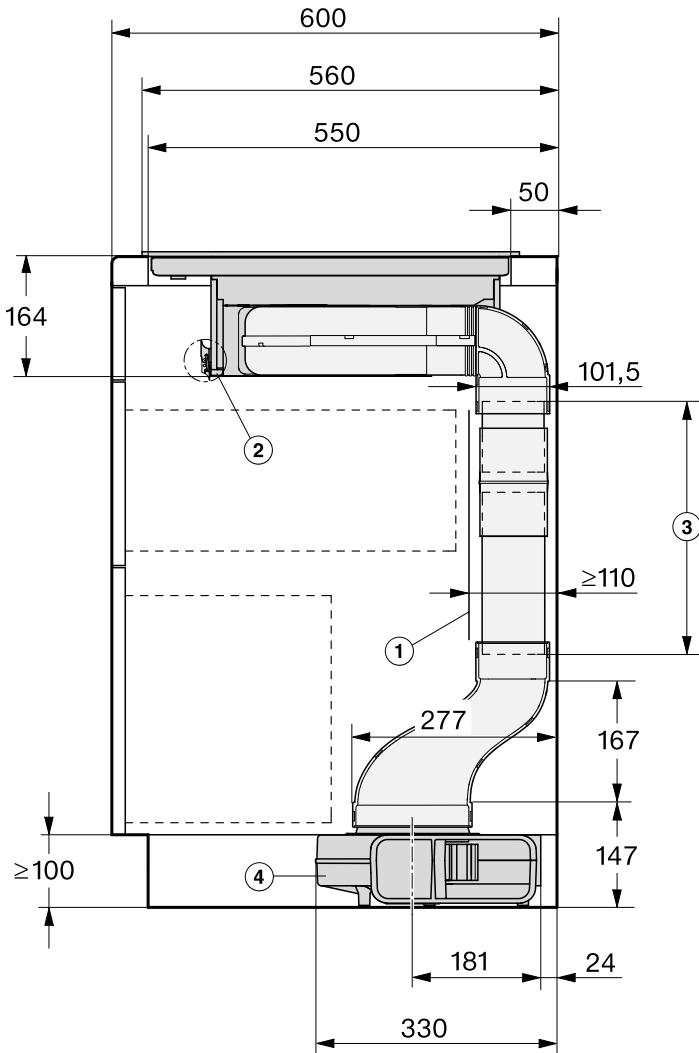


- ① Laitteen etupuoli
- ② Puhallin  
Lattialla, kalusteiden jalustassa
- ③ Ilmakanava  
(mukana toimitettava varuste)
- ④ Sähkörasia

# Asennus

## Ilmakanavan mitat – kelluva asennus – Työtason syvyys 600 mm

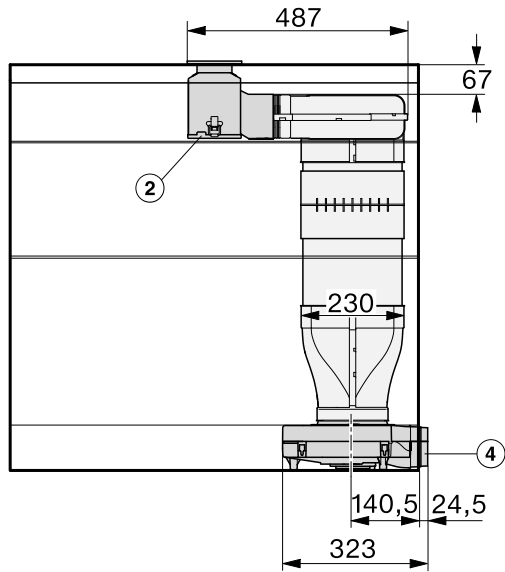
Näkymä sivulta



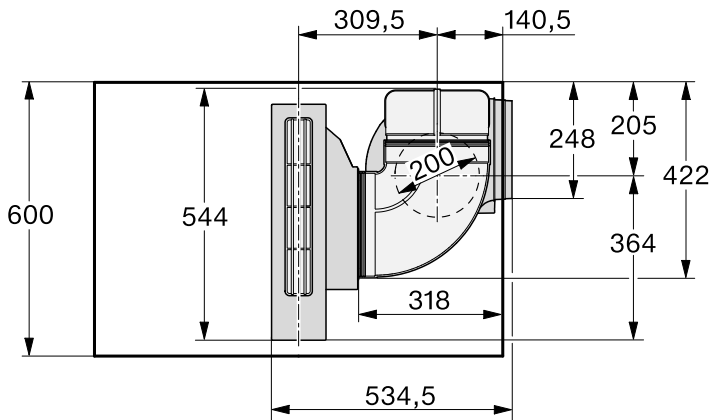
- ① Kalusterungon takaseinän on oltava irrotettavissa huoltotöitä varten. Ilmakanavan vetämistä varten kalusterungon takaseinän ja sen takaisen huoneseinän tai kalusteseinän väliin on jätettävä vähintään 110 mm rako
- ② Irrotettavaan keräysastiaan on päästävä käsiksi asennuksen jälkeen. Sen irrotamista varten on vapautettava 2 pikalukitsinta edestä ja takaa.
- ③ Kanavan pituus on sopeutettava alakaapin korkeuteen.  
Vakio-osa 500 mm  
Tasauskappaleen asennus, ks. kappale Asennus, Paikalleen sijoittaminen – Kelluva asennus.
- ④ Puhallin  
Lattialla, kalusteiden jalustassa

# Asennus

## Näkymä edestä



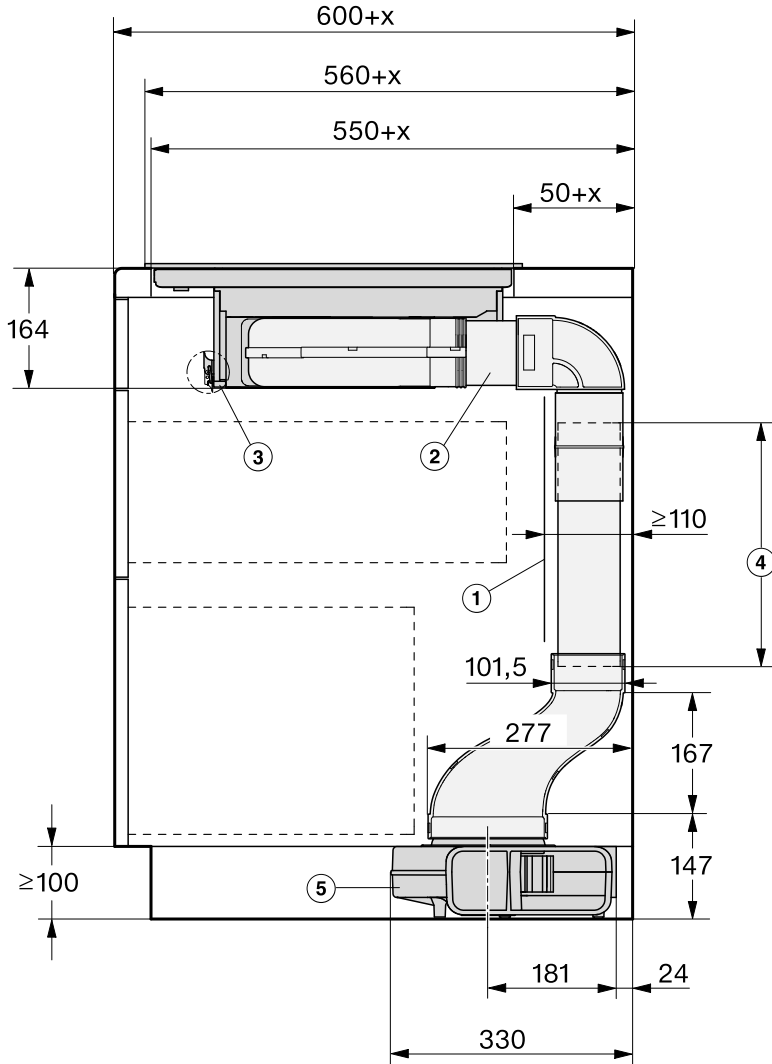
## Näkymä ylhäältä





## Ilmakanavan mitat – kelluva asennus – Työtason syvyys yli 600 mm

Näkymä sivulta – Ilmakanavan liitännä oikealle

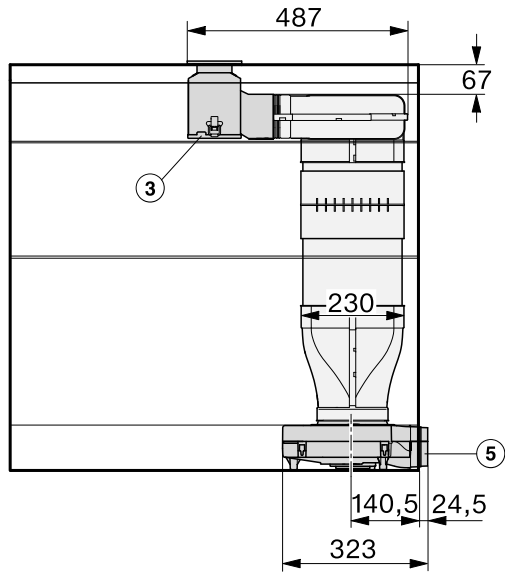


# Asennus

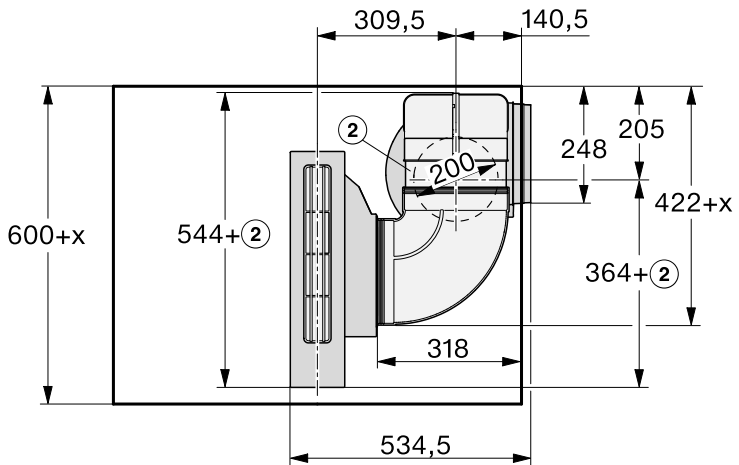
---

- ① Kalusterungon takaseinän on oltava irrotettavissa huoltotöitä varten. Ilmakanavan vetämistä varten kalusterungon takaseinän ja sen takaisen huoneseinän tai kalusteseinän väliin on jätettävä vähintään 110 mm rako
  - ② Kanavan välikappale, pituus sopeutettu työtason syvyyden mukaan
  - ③ Irrotettavaan keräysastiaan on päästävä käsiksi asennuksen jälkeen. Sen irrotamista varten on vapautettava 2 pikalukitsinta edestä ja takaa.
  - ④ Kanavan pituus on sopeutettava alakaapin korkeuteen.  
Vakio-osa 500 mm  
Tasauskappaleen asennus, ks. kappale Asennus, Paikalleen sijoittaminen – Kel-  
luva asennus.
  - ⑤ Puhallin  
Lattialla, kalusteiden jalustassa
- x Mitta, jonka verran työtason syvyys ylittää 600 mm.

## Näkymä edestä – Ilmakanavan liitännä oikealle



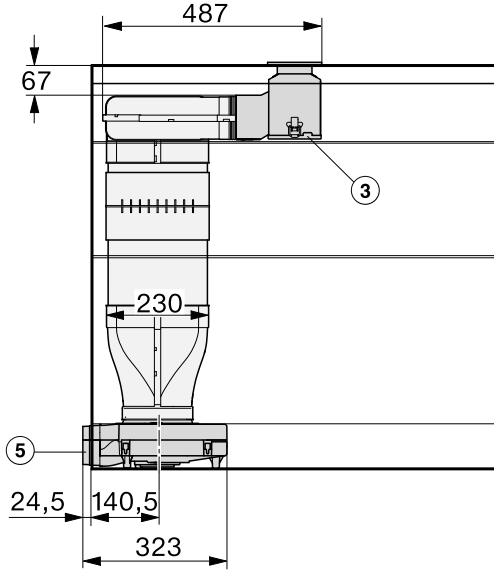
## Näkymä ylhäältä – Ilmakanavan liitännä oikealle



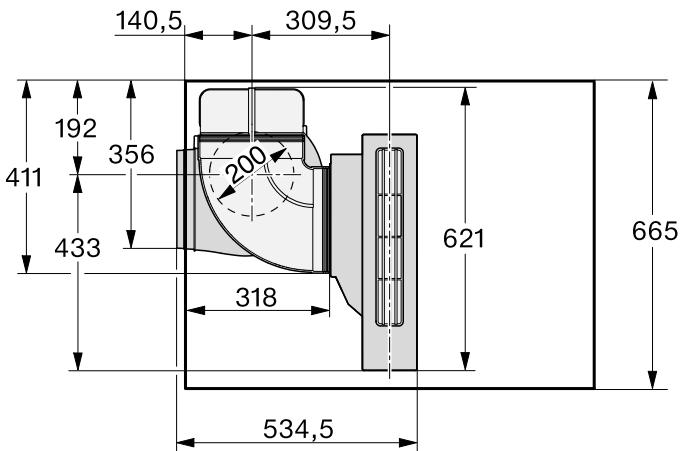
# Asennus

Kun ilmakehanava asennetaan DownDraft-liesituulettimen vasemmalle puolelle, työtason syvyyden on oltava vähintään 665 mm.

## Näkymä edestä – Ilmakehanavan liitäntä vasemmalle

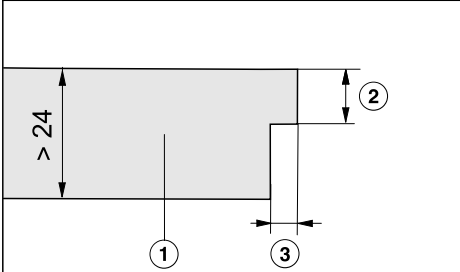


## Näkymä ylhäältä – Ilmakehanavan liitäntä vasemmalle



## Paikalleen sijoittaminen – Kelluva asennus

Jos työtaso on yli 24 mm paksu, työtasoon on jyrstittävä alapuolelle syvennys oikealle tai vasemmalle.

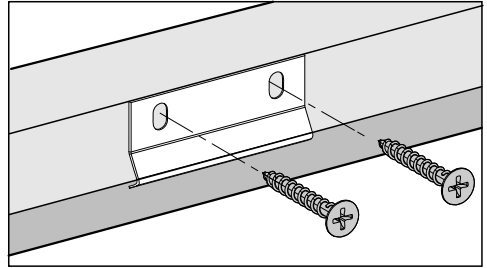


- ① Työtaso
- ② Enintään 24 mm
- ③ 12 mm

## Kulmarautojen kiinnittäminen

Kiinnitä 1 kulmarauta (toimitetaan väli-listan mukana) keskelle työtasoon leikkattua aukkoa sen oikeaan tai vasempaan reunaan.

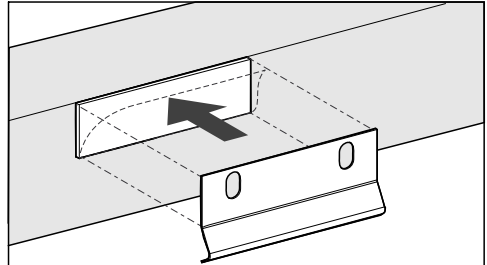
## Puinen työtaso



- Aseta kulmarauta työtason pinnan tasalle.
- Kiinnitä kulmarauta mukana toimitetuilla puuruuveilla 3,5 x 25 mm.

## Luonnonkivistä valmistettu työtaso

Tarvitset kulmaraudan kiinnittämiseen vahvaa kaksipuolista tarranauhaa (ei kuulu toimitukseen).



- Kiinnitä tarranauhat työtason pinnan tasalle.
- Aseta kulmarauta työtason pinnan tasalle.
- Paina kulmarauta tiukasti kiinni tarranauhoihin.

# Asennus

## Työtason esivalmistelu

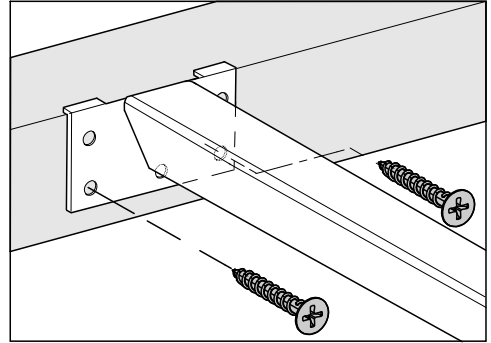
- Tee työtasoon tarvittava upotusaukko. Noudata tarvittavia turvaetäisyyksiä (ks. kappale Asennus – Turvaetäisyydet).
- **Kun työtaso on puuta**, tiivistä upotusaukon leikkauspinnat erikoislakalla, silikonilla tai valuhartsilla. Näin välttyt leikkauspintojen turpoamiselta mahdollisen kosteuden vaikutuksesta. Tiivistemateriaalin on oltava lämmönkestävää.

Ole huolellinen levittäessäsi tiivisteitä, ettei niitä joudu työtason yläpinnalle.

## Välilistojen asennus

Käytä keskimmäisiä ruuvinreikiä, jos olet asentamassa välilistan viereen oikealle tai vasemmalle jonkin seuraavista SmartLine-laitteista: CS 7611, CS 7641, CS 7101(-1), CS 7102(-1)

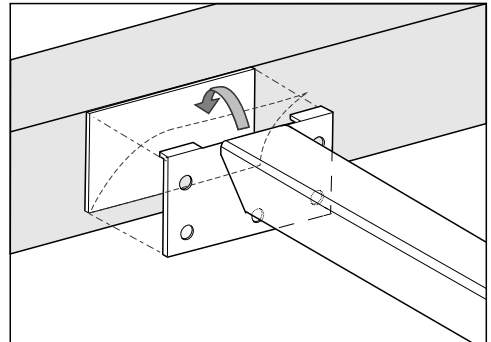
## Puinen työtaso



- Aseta välilistat työtason pinnan tasalle.
- Kiinnitä välilistat mukana toimitetuilla puuruuveilla 3,5 x 25 mm.

## Luonnonkivestä valmistettu työtaso

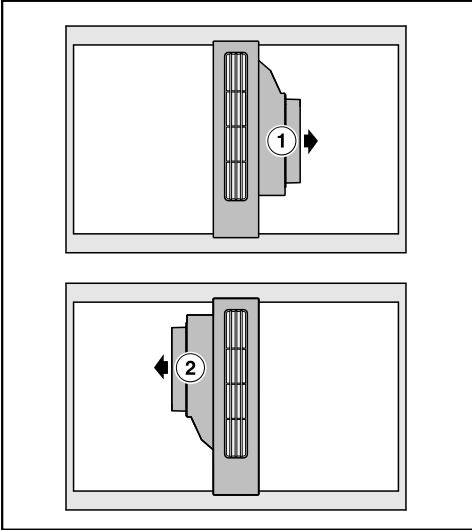
Tarvitset välilistojen kiinnittämiseen vahvaa kaksipuolista tarranauhaa (ei kuulu toimitukseen).



- Kiinnitä tarranauhat työtason pinnan tasalle.
- Aseta välilistat työtason pinnan tasalle.
- Paina välilistat tiukasti kiinni.

## Downdraft-liesituulettimen asennus

Liesituulettimen voi asentaa siten, että ilmakanava osoittaa joko oikealle tai vasemmalle.



① Ilmakanavan liitântäkaulus oikealla

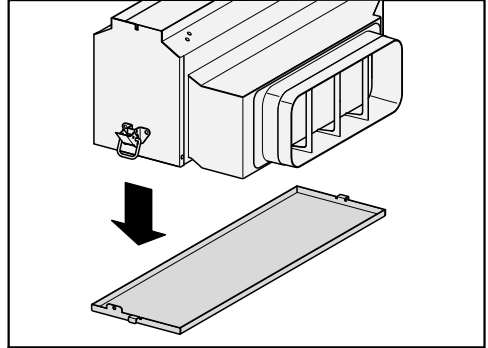
② Ilmakanavan liitântäkaulus vasemmalla

■ Liimaa mukana toimitettu tiivistenauha liesituulettimen kannen reunan alle. Älä venytä tiivistettä liimatessasi sitä.

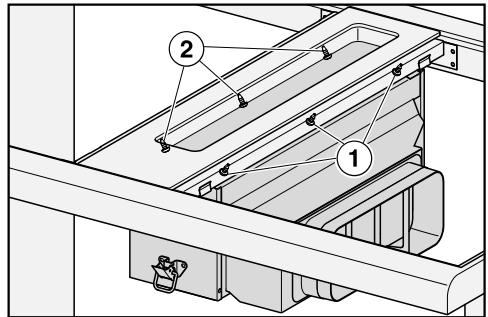
■ Aseta pitimet välilistoihin.

■ Vie ohjausyksikön johto välilistojen välistä alaspäin.

■ Aseta liesituulettimen kansi välilistojen varaan.



■ Ota rasvankeruuastia ulos laitteen ulkovaipasta.



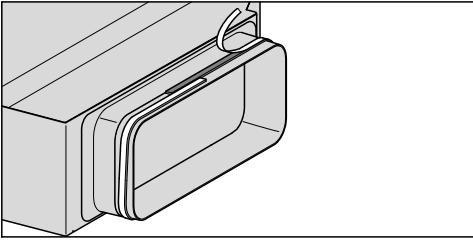
■ Kiinnitä ulkovaippa kanteen sisätpäin ruuveilla ① oikealta ja vasemmalta ② (3 ruuvia kummallekin puolelle).

■ Kiinnitä rasvankeruuastia.

# Asennus

## Ilmanakanavan asennus

- Asenna ilmanakana.



- Liimaa mukana toimitettu tiivistenauha liitântäkaulukseen, jos poistoilmaputki ei muuten istu tiiviisti kaulukseen.

Varmista, ettei ilmanakanaan kohdistu asennuksen jälkeen mekaanista jännitystä.

## Tasauskappale

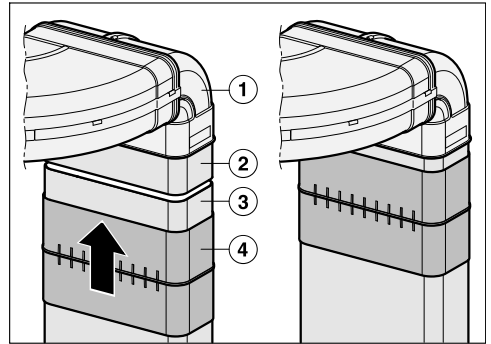
Tasauskappale ④ helpottaa huolto- ja korjaustöitä. Tasauskappaleen sijoituspaikka määräytyy työtason syvyyden mukaan.

## Tasauskappale – työtason syvyys 600 mm

Tasauskappale ei sovi.

Kanavapalan ② on oltava vähintään 100 mm pitkä.

- Katkaise kanava kahteen osaan asennuspaikan mukaan. Ylemmän palan pituuden on oltava vähintään 100 mm.

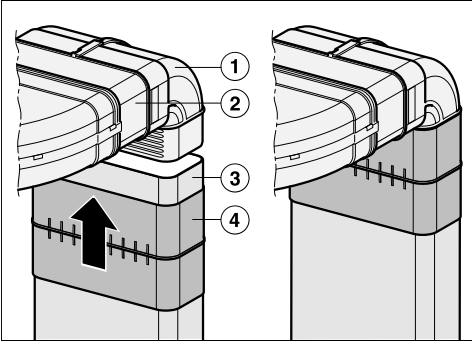


- Työnnä lyhyt mutkapala ① kiinni vaakamutkaan.
- Liitä kanavapala ② lyhyeen mutkaan ①. Kiinnitä liitoskohta tiivistenauhalla.
- Katkaise toinen kanavapala ③ sopivan mittaiseksi alakaapin korkeuden mukaan.
- Liu'uta tasauskappale ④ katkaisemasi kanavapalan ③ päälle. Pitele katkaisemasi kanavapalaa ③ mutkan ② alapuolella. Liu'uta tasauskappale ④ kanavapalan ② yli mutkan päälle. Kiinnitä liitoskohta tiivistenauhalla.



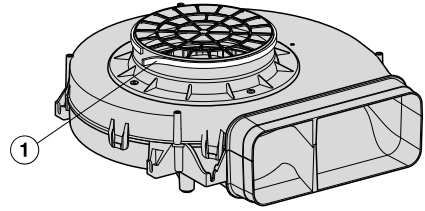
## Tasauskappale – työtason syvyys yli 600 mm

- Katkaise kanava kahteen osaan. Toisen palan pituuden on oltava yhtä suuri kuin työtason syvyyden 600 mm:ä ylittävä osuus.



- Työnnä kanavapala ② kiinni vaakamutkaan.
- Liitä kanavapala ② lyhyeen mutkaan ①. Kiinnitä liitoskohta tiivistenauhalla.
- Katkaise toinen kanavapala ③ sopivan mittaiseksi alakaapin korkeuden mukaan.
- Liu'uta tasauskappale ④ katkaisemasi kanavapalan ③ päälle. Pitele katkaisemasi kanavapalaa ③ lyhyen mutkan ① alapuolella. Liu'uta tasauskappale ④ alhaaltapäin lyhyen mutkan ① päälle. Kiinnitä liitoskohta tiivistenauhalla.

## Puhallinmoottorin asennus

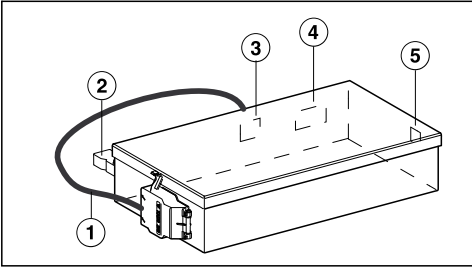


- ① Tiivistenauha

- Liimaa mukana toimitettu tiivistenauha puhaltimen kaulukseen.

# Asennus

## Sähkörasia



- ① Verkkoliitäntäjohto
- ② Ikkunakoskettimen liitäntäpistoke
- ③ Puhaltimen käyttöjänniteliitäntä
- ④ Puhaltimen ohjausjänniteliitäntä
- ⑤ Ohjausyksiköstä tulevan johdon liitäntä

## Liitäntä ikkunakoskettimeen, vain tarvittaessa

⚠ Ikkunakoskettimen liitäntä on jännitteinen.

Sähköiskun vaara!

Irrota liesituuletin verkkovirrasta ennen kytkentäjärjestelmän asentamista.

Kytkejärjestelmän liitäntäjohdon saa asentaa vain valtuutettu sähköasentaja.

Kytkejärjestelmän liitäntäjohdon on oltava tyyppiä H03VV-F 2x0,75 mm<sup>2</sup> ja sen pituus saa olla enintään 2,0 m.

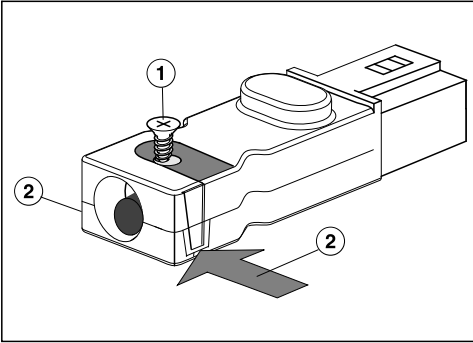
Kytkejärjestelmä on varustettava potentiaalittomalla sulkukoskettimella, joka sopii 230 V, 1A käyttöön. Kun kosketin on auki, liesituuletin on pois päältä.

Käytä vain DIPT-hyväksytyjä etäkytkentäjärjestelmiä (esim. ikkunakosketinkytkin, alipainevahti) ja tarkistuta järjestelmän asennus alan ammattilaisella (esim. valtuutetulla nuohoojalla).

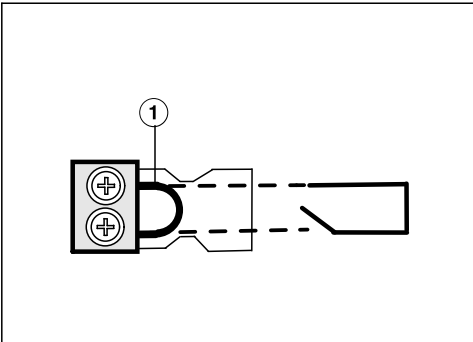
Varmista, että kytkentäjärjestelmä sopii harjattoman DC-moottorin ohjaukseen.

Tutustu ehdottomasti kytkentäjärjestelmän käyttö- ja asennusohjeisiin, jotta välttyt vaaratilanteilta laitteistoa liitettäessä ja käytettäessä.

- Irrota vastakappale ja vedä pistoke esiin.



- Irrota vedonpoistimen ruuvi (1) ja vapauta kotelon lukitus molemmilta puolilta (2).
- Avaa kotelo.
- Poista tulpat.



- Vaihda sillan (1) tilalle kytkentäjärjestelmän liitäntäjohto.
- Sulje kotelo.
- Kiristä vedonpoistimen ruuvi.
- Työnnä pistoke takaisin paikalleen.

## Sähkörasian liittäminen

- Liitä puhaltimen käyttöjännite- ja ohjausjännitejohdot sähkörasiaan ja puhaltimeen.
- Liitä ohjausyksiköstä tuleva johto sähkörasiaan.

Liitännät ovat erilaiset, joten et voi vahingossa liittää johtoja väärin liitäntöihin.

- Liitä liesituuletin sähköverkkoon.
- Tarkasta liesituulettimen toiminta.

## Saumojen tiivistys

- Tiivistä SmartLine-laitteiden väliset saumat ja huullosasennuksessa myös laitteiden ja työtason väliset saumat lämmönkestävällä (vähint. 160 °C) silikonilla.

Vääränlainen tiivisteaine saattaa vahingoittaa luonnonkiveä.

Käytä luonnonkiveen ja luonnonkivestä valmistettuihin kaakeleihin ainoastaan luonnonkivelle tarkoitettua silikonilla.

Noudata valmistajan antamia ohjeita.

# Asennus

---

## Ohjeita asennukseen – huullosasennus

Huullosasennus on mahdollinen vain massiivipuusta tai luonnonkivestä (graniitti, marmori) valmistettuihin työtasoihin sekä kaakeloituihin työtasoihin. Jos työtaso on valmistettu jostakin muusta materiaalista, tarkista aina työtason valmistajalta, soveltuuko kyseinen materiaali huullosasennukseen.

Alakaapin sisäleveyden on oltava vähintään yhtä leveä kuin työtasoon tehdyn upotusaukon sisäreuna (ks. kappale Asennus – Sijoitusmitat – Huullosasennus). Näin SmartLine-laitteeseen pääsee käsiksi alhaaltapäin myös asennuksen jälkeen ja sen asennuskotelo voidaan tarvittaessa irrottaa huoltotöitä varten. Jos laitteeseen ei pääse käsiksi alhaaltapäin asennuksen jälkeen, sen saumausaine täytyy ensin poistaa ja laite täytyy irrottaa työtasosta ennen kuin sitä voi huoltaa.

## Luonnonkiviset työtasot

SmartLine-laite asennetaan suoraan työtasoon jyrskytyyn aukkoon.

## Massiivipuiset, kaakeloidut, lasiset työtasot

SmartLine-laite kiinnitetään sijoitusaukkoon puulistojen avulla. Kiinnityslistat eivät sisälly toimitukseen, vaan ne on hankittava erikseen.

## Tiivistenauha

Jos SmartLine-laite joudutaan irrottamaan huoltoa varten, sen reunan alla oleva tiivistenauha voi vahingoittua. Vaihda tiivistenauha aina, kun laite asennetaan uudelleen paikalleen.

## Monen SmartLine-laitteen asennus rinnakkain

SmartLine-laitteiden väliset saumat tiivistetään lämmönkestävällä (vähint. 160 °C) silikonilla. Huullosasennuksessa myös SmartLine-laitte(id)en ja työtason välinen sauma on tiivistettävä lämmönkestävällä (vähintään 160 °C) silikonilla. SmartLine-laitteet on asennettava siten, että niihin pääsee asennuksen jälkeen käsiksi alakautta, jotta niiden asennuskotelo voidaan tarvittaessa irrottaa huoltotöitä varten. Ellei SmartLine-laitteisiin pääse käsiksi alhaaltapäin asennuksen jälkeen, saumausaine täytyy poistaa ja laitteet irrottaa työtasosta ennen kuin niitä voi huoltaa.

## Työtason syvyys

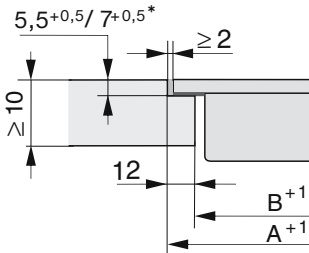
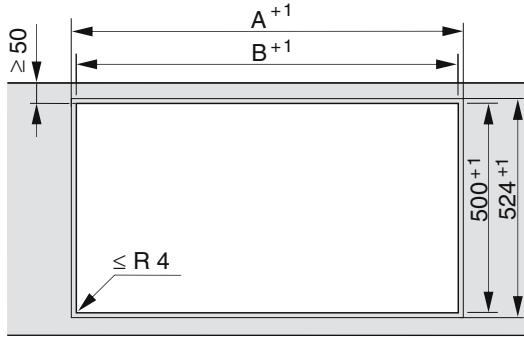
Liesituulettimen voi asentaa siten, että ilmakanava osoittaa joko oikealle tai vasemmalle.

Työtason vähimmäissyvyys on

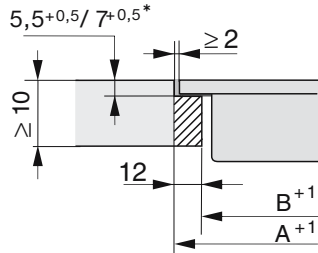
- 600 mm, kun liitäntäkaulus osoittaa oikealle
- 665 mm, kun liitäntäkaulus osoittaa vasemmalle

# Asennus

## Työtason upotusaukko – huullosasennus










Luonnonkivestä valmistettu työtaso



Puinen työtaso








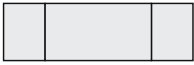
\*  $7+0,5$  mm, CS 7611 FL

## Asennus Downdraft-liesituulettimen kanssa

Yhdistelyesimerkkejä	Laitteiden määrä x leveys [mm]		Mitta A [mm]	Mitta B [mm]
	Keittotaso	Do- wn- draft- liesituule- tin		
	1 x 378	1 x 120	505	481
	2 x 378	1 x 120	886	862
	1 x 378 1 x 620	2 x 120	1250	1226
	3 x 378	2 x 120	1389	1365
	2 x 378 1 x 620	2 x 120	1631	1607
	4 x 378	2 x 120	1770	1746
	1 x 620	2 x 120	869	845

# Asennus

## Asennus ilman Downdraft-liesituuletinta

Yhdistelyesimerkkejä	Laitteiden määrä x leveys [mm] Keittotaso	Mitta A [mm]	Mitta B [mm]
	1 x 378	383	359
	2 x 378	764	740
	1 x 378 1 x 620	1006	982
	3 x 378	1145	1121
	2 x 378 1 x 620	1387	1363
	4 x 378	1526	1502
	2 x 378 1 x 800	1567	1543
	2 x 378 1 x 936	1703	1679

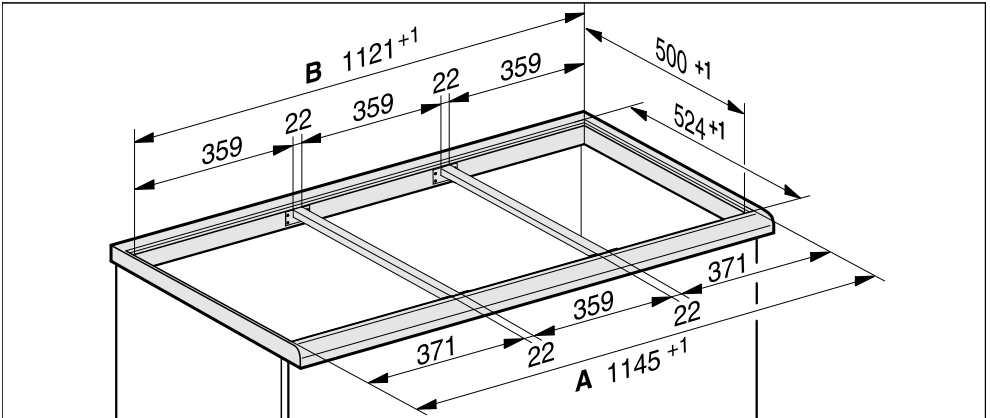


## Välilistat – huullosasennus

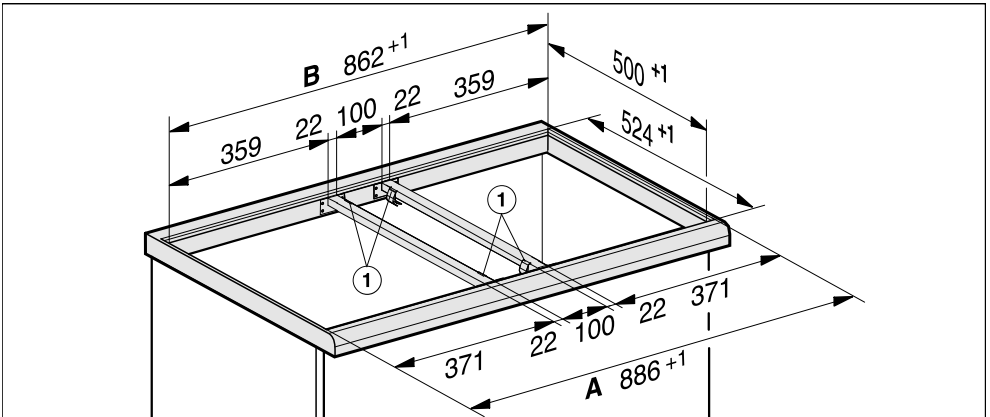
Jos asennat rinnakkain useita laitteita, niiden väliin on asennettava välilista.

Välilistojen mukana toimitettavia kiinnityshakasia tarvitaan vain CSDA 700xFL:n asennuksessa.

3 laitteen ja 2 välilistan asennus



## Välilistat DownDraft-liesituuletin – huullosasennus

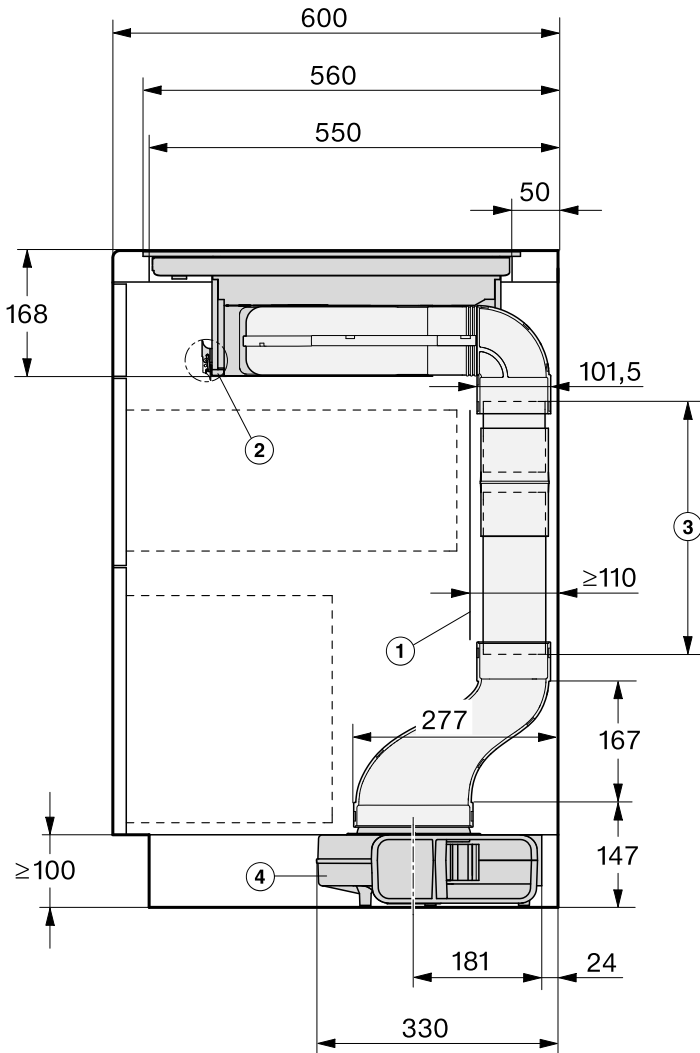


① Kiinnityshakaset



## Ilmakanavan mitat – huullosasennus – Työtason syvyys 600 mm

Näkymä sivulta

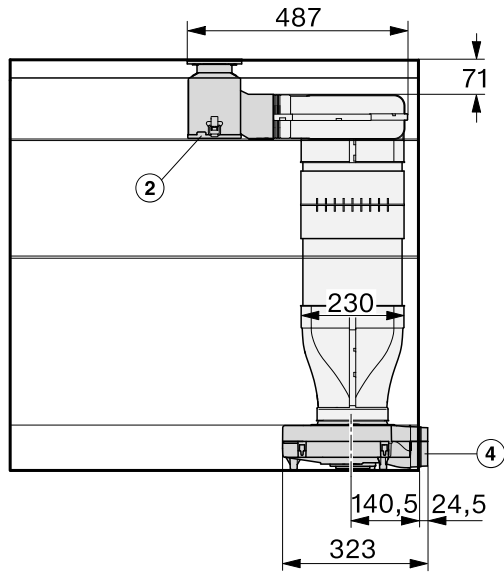


# Asennus

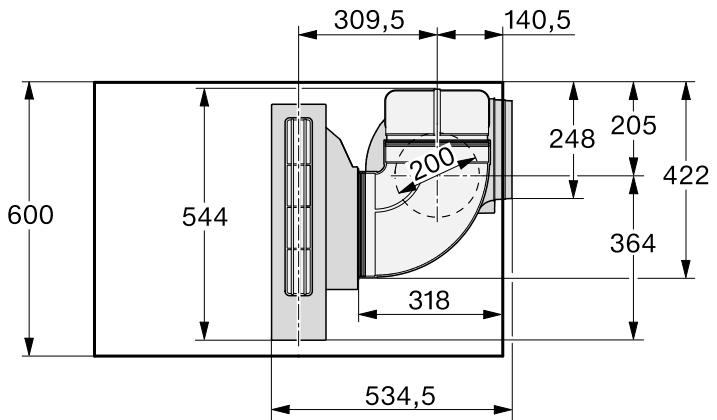
---

- ① Kalusterungon takaseinän on oltava irrotettavissa huoltotöitä varten. Ilmakanavan vetämistä varten kalusterungon takaseinän ja sen takaisen huoneseinän tai kalusteseinän väliin on jätettävä vähintään 110 mm rako
- ② Irrotettavaan keräysastiaan on päästävä käsiksi asennuksen jälkeen. Sen irrotamista varten on vapautettava 2 pikalukitsinta edestä ja takaa.
- ③ Kanavan pituus on sopeutettava alakaapin korkeuteen.  
Vakio-osa 500 mm  
Tasauskappaleen asennus, ks. kappale Asennus, Paikalleen sijoittaminen – Huullosasennus.
- ④ Puhallin  
Lattialla, kalusteiden jalustassa

## Näkymä edestä



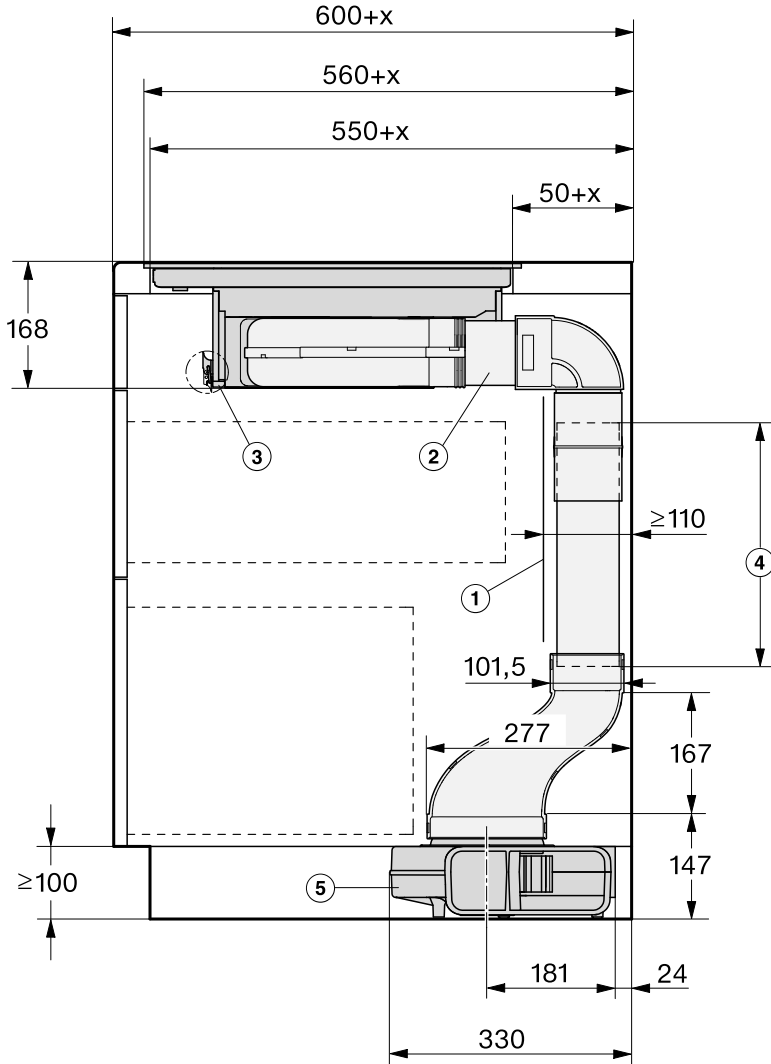
## Näkymä ylhäältä



# Asennus

## Ilmakanavan mitat – huullosasennus – Työtason syvyys yli 600 mm

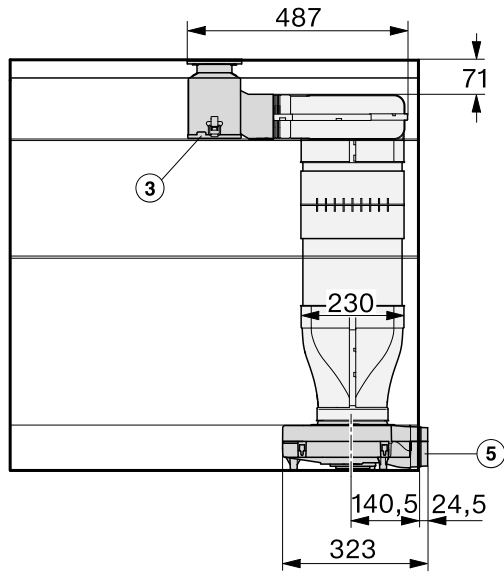
Näkymä sivulta – Ilmakanavan liitännä oikealle



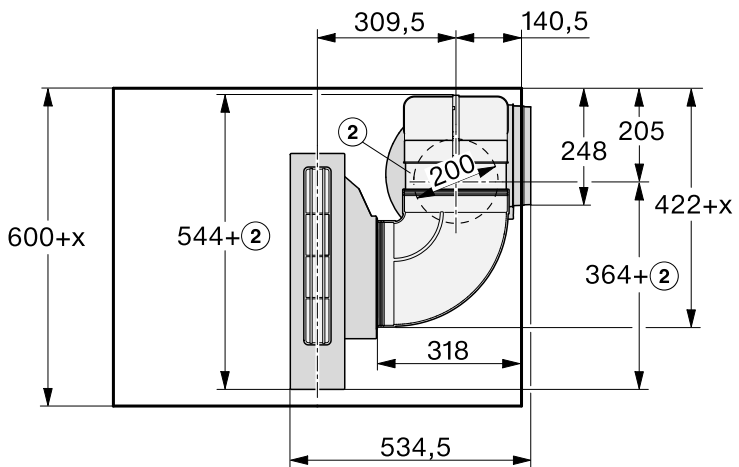
- ① Kalusterungon takaseinän on oltava irrotettavissa huoltotöitä varten. Ilmakanavan vetämistä varten kalusterungon takaseinän ja sen takaisen huoneseinän tai kalusteseinän väliin on jätettävä vähintään 110 mm rako
  - ② Kanavan välikappale, pituus sopeutettu työtason syvyyden mukaan
  - ③ Irrotettavaan keräysastiaan on päästävä käsiksi asennuksen jälkeen. Sen irrotamista varten on vapautettava 2 pikalukitsinta edestä ja takaa.
  - ④ Kanavan pituus on sopeutettava alakaapin korkeuteen.  
Vakio-osa 500 mm  
Tasauskappaleen asennus, ks. kappale Asennus, Paikalleen sijoittaminen – Huullosasennus.
  - ⑤ Puhallin  
Lattialla, kalusteiden jalustassa
- x Mitta, jonka verran työtason syvyys ylittää 600 mm.

# Asennus

## Näkymä edestä – Ilmakanavan liitännä oikealle



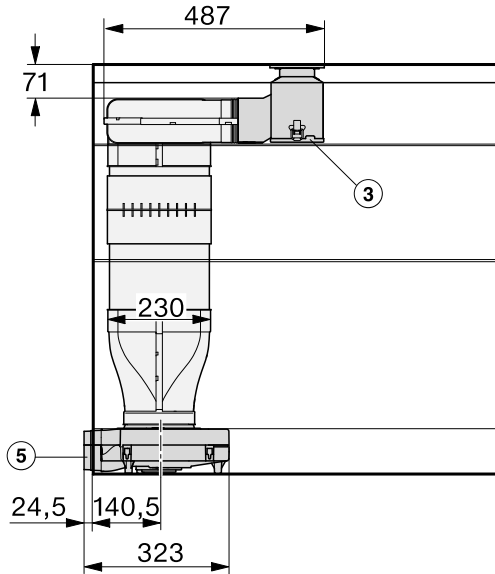
## Näkymä ylhäältä – Ilmakanavan liitännä oikealle



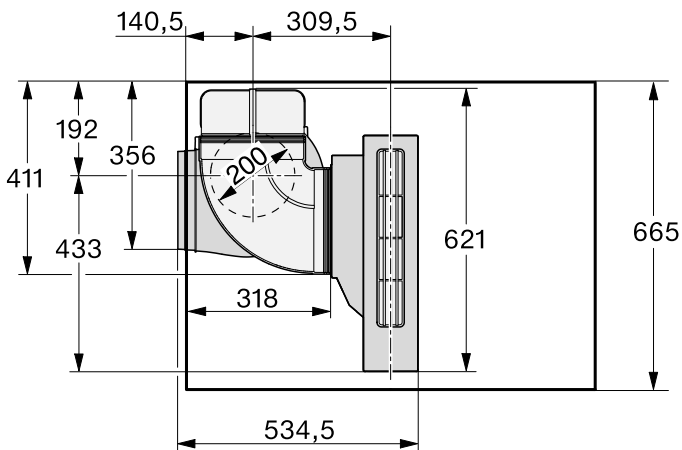


Kun ilmakanava asennetaan DownDraft-liesituulettimen vasemmalle puolelle, työtason syvyys on oltava vähintään 665 mm.

## Näkymä edestä – Ilmakanavan liitäntä vasemmalle



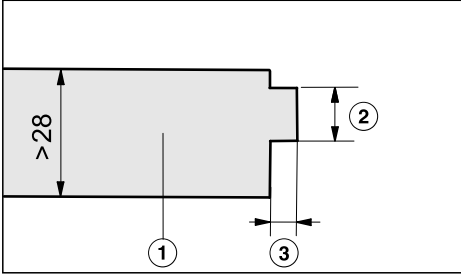
## Näkymä ylhäältä – Ilmakanavan liitäntä vasemmalle



# Asennus

## Paikalleen sijoittaminen – Huullosasennus

Jos työtaso on yli 28 mm paksu, työtasoon on jyrsittävä alapuolelle syvennys oikealle tai vasemmalle.

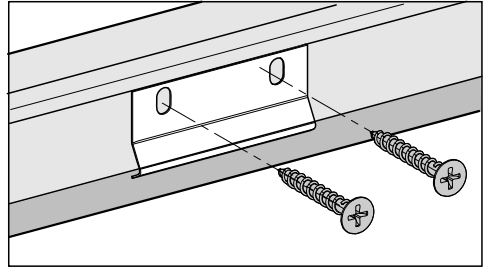


- ① Työtaso
- ② Enintään 24 mm
- ③ 12 mm

### Kulmarautojen kiinnittäminen

Kiinnitä 1 kulmarauta (toimitetaan väli-listan mukana) keskelle työtasoon leikattua aukkoa sen oikeaan tai vasempaan reunaan.

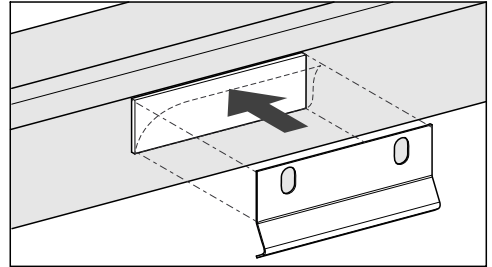
### Puinen työtaso



- Kiinnitä kulmarauta huulloksen alemman portaan tasalle.
- Kiinnitä kulmarauta mukana toimitetuilla puuruuveilla 3,5 x 25 mm.

### Luonnonkivistä valmistettu työtaso

Tarvitset kulmaraudan kiinnittämiseen vahvaa kaksipuolista tarranauhaa (ei kuulu toimitukseen).



- Kiinnitä tarranauhat huulloksen alemman portaan tasalle.
- Kiinnitä kulmarauta huulloksen alemman portaan tasalle.
- Paina kulmarauta tiukasti kiinni tarranauhoihin.

## Työtason esivalmistelu

- Tee työtasoon tarvittava upotusaukko. Noudata tarvittavia turvaetäisyyksiä (ks. kappale Asennus – Turvaetäisyydet).
- **Kun työtaso on puuta**, tiivistä upotusaukon leikkauspinnat erikoislakalla, silikonilla tai valuhartsilla. Näin välttyt leikkauspintojen turpoamiselta mahdollisen kosteuden vaikutuksesta. Tiivistemateriaalin on oltava lämmönkestävää.

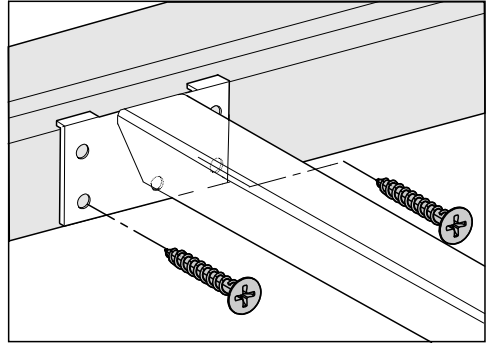
Ole huolellinen levittäessäsi tiivisteitä, ettei niitä joudu työtason yläpinnalle.

- Kiinnitä puisiin työtasoihin puulistat 5,5 mm työtason yläpinnan alapuolelle. Asennettaessa laitetta CS 7611 FL puulista on asennettava 7 mm työtason yläpinnan alapuolelle.

## Välilistojen asennus

Käytä keskimmäisiä ruuvireikiä, jos olet asentamassa välilistan viereen oikealle tai vasemmalle jonkin seuraavista SmartLine-laitteista: CS 7611, CS 7641, CS 7101(-1), CS 7102(-1)

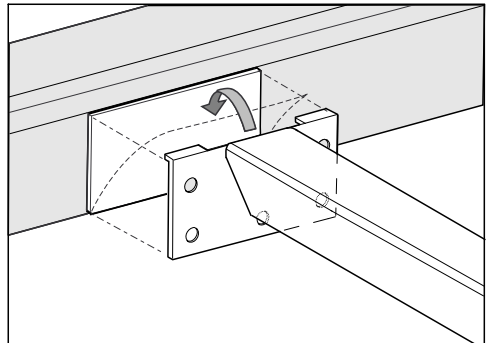
## Puinen työtaso



- Aseta välilistat huullokseen alemman portaan tasalle.
- Kiinnitä välilistat mukana toimitetuilla puuruuveilla 3,5 x 25 mm.

## Luonnonkivestä valmistettu työtaso

Tarvitset välilistojen kiinnittämiseen vahvaa kaksipuolista tarranauhaa (ei kuulu toimitukseen).

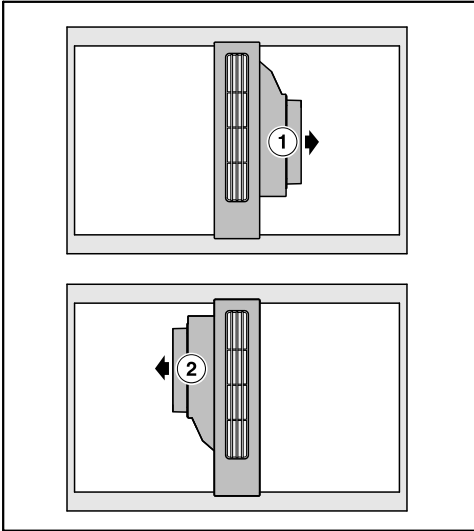


- Kiinnitä tarranauhat huullokseen alemman portaan tasalle.
- Aseta välilistat huullokseen alemman portaan tasalle.
- Paina välilistat tiukasti kiinni.

# Asennus

## Downdraft-liesituulettimen asennus

Liesituulettimen voi asentaa siten, että ilmakanava osoittaa joko oikealle tai vasemmalle.



① Ilmakanavan liitäntäkaulus oikealla

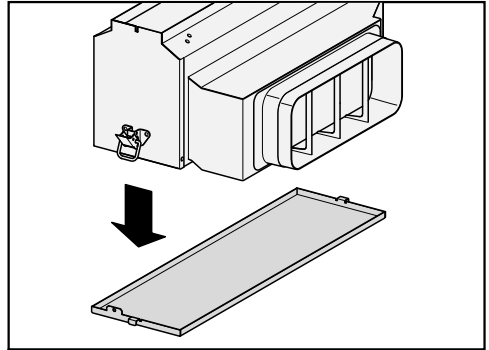
② Ilmakanavan liitäntäkaulus vasemmalla

■ Liimaa mukana toimitettu tiivistenauha liesituulettimen kannen reunan alle. Älä venytä tiivistettä liimatessasi sitä.

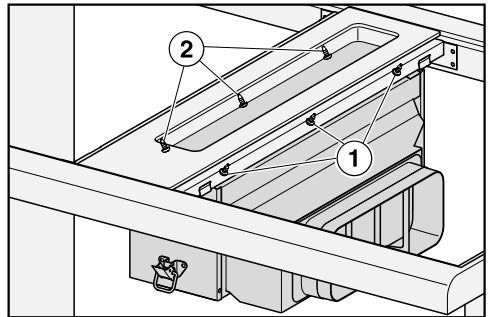
■ Aseta pitimet välilistoihin.

■ Vie ohjausyksikön johto välilistojen välistä alaspäin.

■ Aseta liesituulettimen kansi välilistojen varaan.



■ Ota rasvankeruuastia ulos laitteen ulkovaipasta.

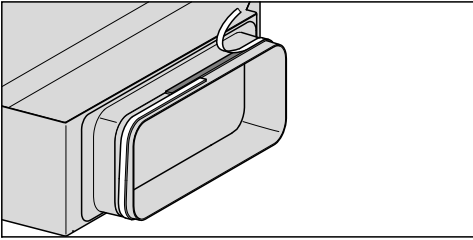


■ Kiinnitä ulkovaippa kanteen sisätpäin ruuveilla ① oikealta ja vasemmalta ② (3 ruuvia kummallekin puolelle).

■ Kiinnitä rasvankeruuastia.

## Ilmanakanavan asennus

- Asenna ilmanakana.



- Liimaa mukana toimitettu tiivistenauha liitântäkaulukseen, jos poistoilmaputki ei muuten istu tiiviisti kaulukseen.

Varmista, ettei ilmanakanaan kohdistu asennuksen jälkeen mekaanista jännitystä.

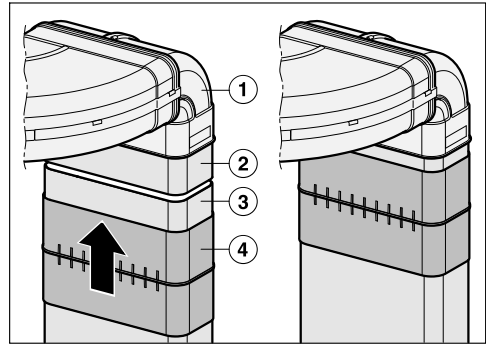
## Tasauskappale

Tasauskappale ④ helpottaa huolto- ja korjaustöitä. Tasauskappaleen sijoituspaikka määräytyy työtason syvyyden mukaan.

## Tasauskappale – työtason syvyys 600 mm

Tasauskappale ei sovi. Kanavapalan ② on oltava vähintään 100 mm pitkä.

- Katkaise kanava kahteen osaan asennuspaikan mukaan. Ylemmän palan pituuden on oltava vähintään 100 mm.

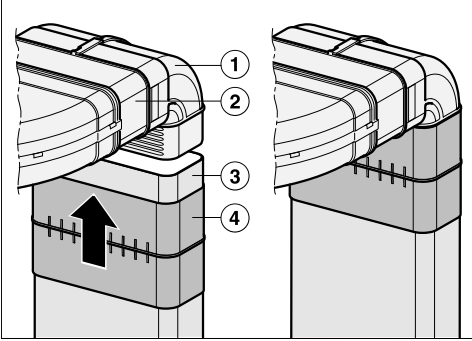


- Työnnä lyhyt mutkapala ① kiinni vaakamutkaan.
- Liitä kanavapala ② lyhyeen mutkaan ①. Kiinnitä liitoskohta tiivistenauhalla.
- Katkaise toinen kanavapala ③ sopivan mittaiseksi alakaapin korkeuden mukaan.
- Liu'uta tasauskappale ④ katkaisemasi kanavapalan ③ päälle. Pitele katkaisemaasi kanavapalaa ③ mutkan ② alapuolella. Liu'uta tasauskappale ④ kanavapalan ② yli mutkan päälle. Kiinnitä liitoskohta tiivistenauhalla.

# Asennus

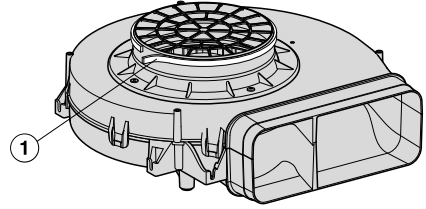
## Tasauskappale – työtason syvyys yli 600 mm

- Katkaise kanava kahteen osaan. Toisen palan pituuden on oltava yhtä suuri kuin työtason syvyyden 600 mm:ä ylittävä osuus.



- Työnnä kanavapala ② kiinni vaakamutkaan.
- Liitä kanavapala ② lyhyeen mutkaan ①. Kiinnitä liitoskohta tiivistenauhalla.
- Katkaise toinen kanavapala ③ sopivan mittaiseksi alakaapin korkeuden mukaan.
- Liu'uta tasauskappale ④ katkaisemasi kanavapalan ③ päälle. Pitele katkaisemasi kanavapalaa ③ lyhyen mutkan ① alapuolella. Liu'uta tasauskappale ④ alhaaltapäin lyhyen mutkan ① päälle. Kiinnitä liitoskohta tiivistenauhalla.

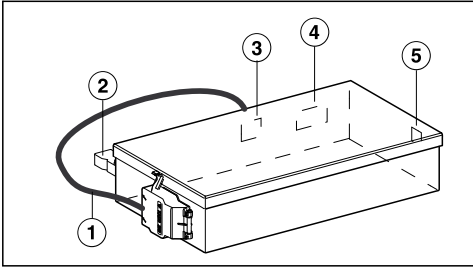
## Puhallinmoottorin asennus



- ① Tiivistenauha

- Liimaa mukana toimitettu tiivistenauha puhaltimen kaulukseen.

## Sähkörasia



- ① Verkkoliitäntäjohto
- ② Ikkunakoskettimen liitäntäpistoke
- ③ Puhaltimen käyttöjänniteliitäntä
- ④ Puhaltimen ohjausjänniteliitäntä
- ⑤ Ohjausyksiköstä tulevan johdon liitäntä

## Liitäntä ikkunakoskettimeen, vain tarvittaessa

⚠ Ikkunakoskettimen liitäntä on jännitteinen.

Sähköiskun vaara!

Irrota liesituuletin verkkovirrasta ennen kytkentäjärjestelmän asentamista.

Kytkejärjestelmän liitäntäjohdon saa asentaa vain valtuutettu sähköasentaja.

Kytkejärjestelmän liitäntäjohdon on oltava tyyppiä H03VV-F 2x0,75 mm<sup>2</sup> ja sen pituus saa olla enintään 2,0 m.

Kytkejärjestelmä on varustettava potentiaalittomalla sulkukoskettimella, joka sopii 230 V, 1A käyttöön. Kun kosketin on auki, liesituuletin on pois päältä.

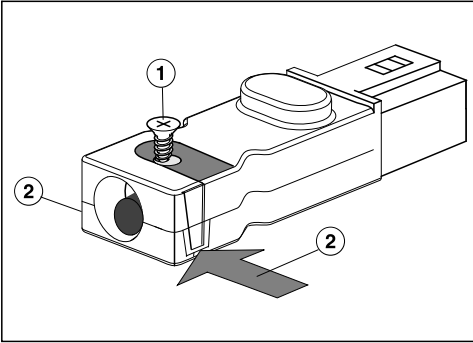
Käytä vain DIPt-hyväksytyjä etäkytkentäjärjestelmiä (esim. ikkunakosketinkytkin, alipainevahti) ja tarkistuta järjestelmän asennus alan ammattilaisella (esim. valtuutetulla nuohoojalla).

Varmista, että kytkentäjärjestelmä sopii harjattoman DC-moottorin ohjaukseen.

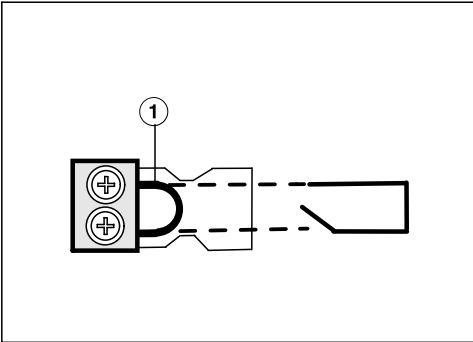
Tutustu ehdottomasti kytkentäjärjestelmän käyttö- ja asennusohjeisiin, jotta välttyt vaaratilanteilta laitteistoa liitettäessä ja käytettäessä.

# Asennus

- Irrota vastakappale ja vedä pistoke esiin.



- Irrota vedonpoistimen ruuvi (1) ja vapauta kotelon lukitus molemmilta puolilta (2).
- Avaa kotelo.
- Poista tulpat.



- Vaihda sillan (1) tilalle kytkentäjärjestelmän liitäntäjohto.
- Sulje kotelo.
- Kiristä vedonpoistimen ruuvi.
- Työnnä pistoke takaisin paikalleen.

## Sähkörasian liittäminen

- Liitä puhaltimen käyttöjännite- ja ohjausjännitejohdot sähkörasiaan ja puhaltimeen.
- Liitä ohjausyksiköstä tuleva johto sähkörasiaan.

Liitännät ovat erilaiset, joten et voi vahingossa liittää johtoja väärin liitäntöihin.

- Liitä liesituuletin sähköverkkoon.
- Tarkasta liesituulettimen toiminta.

## Saumojen tiivistys

- Tiivistä SmartLine-laitteiden väliset saumat ja huullosasennuksessa myös laitteiden ja työtason väliset saumat lämmönkestävällä (vähint. 160 °C) silikonilla.

Vääränlainen tiivisteaine saattaa vahingoittaa luonnonkiveä.

Käytä luonnonkiveen ja luonnonkivestä valmistettuihin kaakeleihin ainoastaan luonnonkivelle tarkoitettua silikonilla.

Noudata valmistajan antamia ohjeita.



## Poistoilmaliitäntä

**⚠** Kun käytät Downdraft-liesituulettinta samanaikaisesti samaan huone-tilaan sijoitetun tulisijan kanssa, voi syntyä myrkytysvaara!

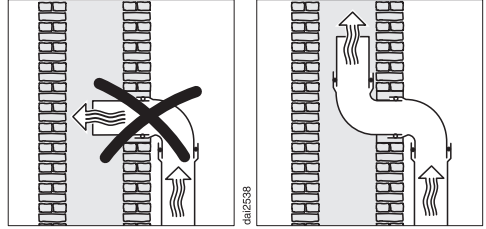
Noudata ehdottomasti kappaleen “Tärkeitä turvallisuusohjeita” ohjeita.

Jos olet epävarma, anna varmuuden vuoksi nuohoojan tarkistaa, että liesituulettimen käyttö on turvallista.

Downdraft-liesituulettimen poistoilmaliitännän halkaisija on 222 x 89 mm.

- Käytä ainoastaan tulenkestävästä materiaalista valmistettuja sileitä tai taipuisia poistoilmaputkia.
- Noudata seuraavia ohjeita mahdollisimman suuren imutehon ja mahdollisimman hiljaisen ilmanpoistoäänien takaamiseksi:
  - Poistoilmaputken poikkipinta-ala ei saisi olla poistoilmaliitäntäkauluksen poikkipinta-alaa pienempi (ks. laitteen mitat).
  - Poistoilmaputken on oltava mahdollisimman lyhyt ja suora.
  - Käytä vain loivakaarteisia mutkakappaleita.
  - Poistoilmaputki ei saa olla taittunut eikä se saa olla painunut kasaan.
  - Varmista että kaikki liitokset on tehty kunnolla ja tiiviisti.

Ota huomioon, että ilmavirtauksen kaikenlainen pienentäminen heikentää liesituulettimen imutehoa ja voimistaa laitteen käytöstä syntyviä ääniä.



- Jos johdat poistoilman hormikanaavaan, käännä putken ilmanpoistokaulus ilmavirtauksen suuntaisesti.
- Jos joudut vetämään poistoilmaputkea vaakasuoraan, huolehdi riittävästä kallistuksesta. Näin kondenssivettä ei pääse valumaan poistoilmaputkea pitkin liesituulettiimeen.
- Jos johdat poistoilmaputken kylmiin tiloihin, esim. katolle tai ullakon kautta, lämpötilaerot putkiston eri osissa voivat muodostua suuriksi. Lämpötilaerot aiheuttavat kondenssiveden kerääntymistä putkiin. Tämän vuoksi poistoilmaputki on eristettävä.

# Asennus

## Sähköliitäntä

SmartLine-laitteessa on sukopistotulpalla varustettu verkkoliitäntäjohto, jonka voi liittää suoraan sukopistorasiaan.

Sijoita SmartLine-laite siten, että pistorasiasaan on vapaa pääsy. Jos pistorasiasaan ei pääse käsiksi asennuksen jälkeen, sähköliitäntä on varustettava erillisellä, kaikki koskettimet avaavalla erotuskymellä.




Ylikuumenemisen aiheuttama tulipalovaara.

SmartLine-laitteen käyttö haaroituspistorasian ja jatkojohtojen välityksellä voi aiheuttaa johtojen ylikuumenemisen.

Älä siksi liitä sitä sähköverkkoon jatkojohdon tai haaroituspistorasian välityksellä.

Sähköliitännät on tehtävä normin VDE 0100 mukaisesti.

Turvallisuussyistä suosittelemme tyyppin  vikavirtasuojakytkimen (RCD) asennusta virtapiiriin, johon SmartLine-laite liitetään.

Jos laitteen liitäntäjohto vaurioituu, sen saa vaihtaa vain alkuperäisen kaltaiseen liitäntäjohtoon (tilattavissa Miele-huollosta). Turvallisuuden vuoksi verkkoliitäntäjohtoon saa vaihtaa vain valtuutettu sähköasentaja tai Miele-huoltoliike.

Tiedot laitteen nimellisototehosta ja tarvittavista sulakkeista löytyvät tästä käyttöohjeesta sekä koneen arvokilvestä. Vertaa näitä tietoja asennuspaikan sähköliitännän tietoihin.

Ota epäselvissä tapauksissa yhteyttä sähköasentajaan.

Ajoittainen tai jatkuva käyttö itsenäisten tai verkon kanssa synkronoimattomien energiajärjestelmien (kuten erillisten verkkojen, varavoimajärjestelmien) kanssa on mahdollista. Edellytyksenä on, että käytettävä energiajärjestelmä on standardin EN 50160 tai muun vastaavan standardin mukainen.

Asennus täytyy myös saarekekäytössä ja ei synkronoidussa käytössä varustaa suojalaitteilla, joita edellytetään tavanomaisen sähköasennuksen ja tämän Miele-tuotteen käytön yhteydessä, ja niiden asianmukainen toiminta on varmistettava, tai vaihtoehtoisesti asennus on varustettava muunlaisilla vastaavan suojaustason takaavilla suojalaitteilla. Tämä voidaan tehdä esimerkiksi VDE-AR-E 2510-2:n nykyisissä soveltamissäännöissä kuvatulla tavalla.

## Kotitalouksien liesituulettimia koskeva tuoteseloste

EU:n delegoitujen asetusten 65/2014 ja 66/2014 mukaan

<b>MIELE</b>	
<b>Mallitunniste/-merkki</b>	CSDA 7001 FL
Vuotuinen energiankulutus ( $AEC_{hood}$ )	25,3 kWh/v
Energiatehokkuusluokka	A++
Energiatehokkuusindeksi ( $EEl_{hood}$ )	35,8
Virtausdynaaminen hyötysuhde ( $FDE_{hood}$ )	36,4
Virtausdynaamisen hyötysuhteen luokka	
A (tehokkain) G (vähiten tehokas)	A
Valotehokkuus ( $LE_{hood}$ )	lx/W
Valotehokkuusluokka	
A (tehokkain) G (vähiten tehokas)	-
Rasvansuodatuksen erotusaste	93,3%
Rasvansuodatuksen erotusasteen luokka	
A (tehokkain) G (vähiten tehokas)	B
Mitattu ilmavirta parhaan hyötysuhteen pisteessä	294,5 m <sup>3</sup> /h
Ilmavirta (vähimmäisnopeudella)	145 m <sup>3</sup> /h
Ilmavirta (enimmäisnopeudella)	460 m <sup>3</sup> /h
Ilmavirta (teho- tai pikatoiminnolla)	560 m <sup>3</sup> /h
Enimmäisilmavirta ( $Q_{max}$ )	560 m <sup>3</sup> /h
Mitattu ilmanpaine parhaan hyötysuhteen pisteessä	448 Pa
A-painotettu äänitehotaso vähimmäisnopeudella	39 dB
A-painotettu äänitehotaso enimmäisnopeudella	65 dB
A-painotettu äänitehotaso (teho- tai pikatoiminnolla)	69 dB
Mitattu sähkön ottoteho parhaan hyötysuhteen pisteessä	100,6 W
Tehonkulutus pois päältä tilassa ( $P_o$ )	W
Tehonkulutus valmiustilassa ( $P_s$ )	0,30 W
Valaistusjärjestelmän nimellisteho	0,0 W
Valaistusjärjestelmän keskimääräinen valaistusvoimakkuus keittopinnalla	0 lx
Ajan korotuskerroin	0,7







Miele Oy  
Porttikaari 6  
01200 Vantaa  
Puhelin: (09) 875 970  
Sähköposti: asiakaspalvelu@miele.fi  
Internet: www.miele.fi

Saksa  
Miele & Cie. KG  
Carl-Miele-Straße 29  
33332 Gütersloh

CSDA 7001 FL

fi-FI

M.-Nr. 11 479 290 / 03