

Instrukcja użytkowania Lodówko-zamrażarka



Proszę **koniecznie** przeczytać instrukcję użytkowania i montażu przed ustawieniem – instalacją – pierwszym uruchomieniem. Dzięki temu można uniknąć zagrożeń i uszkodzeń.

Spis treści

Wskazówki bezpieczeństwa i ostrzeżenia	4	Włączanie urządzenia chłodniczego	31
Odpowiedzialność i ochrona środowiska naturalnego	14	Prawidłowa temperatura	32
Tak można zaoszczędzić energię.....	15	...w komorze chłodzenia	32
Instalacja	16	...w komorze mrożenia	32
Zamawianie drukowanej instrukcji montażu	16	Wskazanie temperatury	32
Montaż urządzenia chłodniczego w niszy do zabudowy	16	Ustawianie temperatury.....	32
Miejsce ustawienia	17	Możliwe wartości ustawień:.....	32
Klasa klimatyczna.....	18	Korzystanie z funkcji Tryb Party (SuperCool/SuperFrost)	33
Kombinacja side-by-side.....	19	Alarm drzwi	34
Wentylacja.....	19	Przechowywanie produktów w komorze chłodzenia	35
Zamiana zawiasów drzwi stronami. Drzwiczki meblowe (obowiązujące dla KD(N) 7714 E, KD(N) 7724 E)...	19	Różne obszary chłodzenia	35
Wymiar szczeliny poziomej i pionowej.....	19	Wskaźnik temperatury dla najzimniejszego obszaru	35
Ciężar drzwiczek meblowych.....	21	Przechowywać żywność w opakowaniach czy bez?	36
Wymiary do zabudowy	22	Przechowywanie produktów w szufladzie DailyFresh	37
Zabudowa w wysokiej szafce stojącej/widok z boku.....	22	Szuflada DailyFresh	37
Przyłącza i wentylacja	24	Zmienianie wilgotności powietrza w szufladzie DailyFresh.....	37
Podłączenie elektryczne	25	Zamrażanie i przechowywanie świeżych produktów spożywczych	40
Opis urządzenia	26	Przygotowywanie kostek lodu	41
Organizacja wnętrza.....	29	Czyszczenie i konserwacja	42
Przekładanie półki w drzwiach/półki na butelki	29	Wskazówki dotyczące środków czyszczących	42
Przesuwanie lub wyjmowanie uchwytu na butelki (w zależności od modelu).....	29	Przygotowanie urządzenia chłodniczego do czyszczenia	42
Przekładanie półek.....	29	Czyszczenie wnętrza	42
Przekładanie półki na butelki w różne miejsca	29	Wyjmowanie i rozkładanie wyposażenia do czyszczenia.....	43
Szuflada na mrożonki XXL Box...	29	Czyszczenie uszczelki drzwi	44
Wyposażenie dostarczone z urządzeniem	30	Czyszczenie otworów wentylacyjnych.....	44
Akcesoria dodatkowe.....	30	Po czyszczeniu.....	44
Włączanie i wyłączanie urządzenia chłodniczego	31	Odmrażanie.....	44
Przed pierwszym użyciem.....	31		

Usuwanie problemów	45
Przyczyny powstawania hałasu	50
Serwis	52
Kontakt w przypadku wystąpienia usterki.....	52
Baza danych EPREL.....	52
Gwarancja.....	52

Wskazówki bezpieczeństwa i ostrzeżenia

To urządzenie chłodnicze spełnia wymagania obowiązujących przepisów bezpieczeństwa. Nieprawidłowe użytkowanie może jednak doprowadzić do wyrządzenia szkód osobowych i materialnych.

Przed uruchomieniem urządzenia chłodniczego należy uważnie przeczytać instrukcję użytkowania i montażu. Są w niej zawarte ważne wskazówki dotyczące zabudowy, bezpieczeństwa, użytkowania i konserwacji. Dzięki temu można uniknąć zagrożeń i uszkodzeń urządzenia chłodniczego.

Zgodnie z normą IEC 60335-1 firma Miele wyraźnie podkreśla, że należy koniecznie przeczytać rozdział dotyczący instalacji urządzenia chłodniczego oraz wskazówki bezpieczeństwa i ostrzeżenia, oraz bezwzględnie się do nich stosować.

Firmy Miele nie można pociągnąć do odpowiedzialności za szkody, które wystąpią w wyniku nieprzestrzegania tych wskazówek.

Instrukcję użytkowania i montażu zachować do późniejszego wykorzystania. Instrukcję obsługi i montażu przekazać kolejnemu właścicielowi.

Użytkowanie zgodne z przeznaczeniem

► Urządzenie chłodnicze jest przeznaczone do użytkowania w gospodarstwach domowych i w domowych warunkach eksploatacyjnych, jak np.:

- w sklepach, biurach i podobnych środowiskach pracy,
- w gospodarstwach rolnych,
- przez klientów w hotelach, motelach, pensjonatach i innych typowych pomieszczeniach mieszkalnych.

Niniejsze urządzenie nie jest przeznaczone do użytkowania na zewnątrz pomieszczeń.

► Stosować urządzenie wyłącznie w warunkach domowych do chłodzenia i przechowywania produktów spożywczych, jak również do przechowywania mrozonek, do zamrażania świeżych produktów spożywczych i do wytwarzania lodu.

Wszelkie inne zastosowania są niedozwolone.

Wskazówki bezpieczeństwa i ostrzeżenia

▶ Urządzenie chłodnicze nie jest przeznaczone do przechowywania i chłodzenia leków, osocza, preparatów laboratoryjnych lub innych substancji lub produktów medycznych w rozumieniu dyrektywy medycznej. Niewłaściwe zastosowanie urządzenia chłodniczego może doprowadzić do uszkodzenia przechowywanych produktów lub ich zepsucia. Poza tym urządzenie chłodnicze nie jest przeznaczone do pracy w obszarach zagrożonych wybuchem.

Miele nie odpowiada za szkody, które zostaną spowodowane przez zastosowanie niezgodne z przeznaczeniem lub nieprawidłową obsługą.

▶ Osoby (włącznie z dziećmi), które ze względu na upośledzenie psychiczne, umysłowe lub fizyczne, czy też brak doświadczenia lub niewiedzę, nie są w stanie bezpiecznie obsługiwać urządzenia, muszą być nadzorowane przy korzystaniu z urządzenia.

Osobom tym wolno używać urządzenia bez nadzoru tylko wtedy, gdy zostały poinstruowane w zakresie bezpiecznej obsługi i rozumieją wynikające stąd zagrożenia.

Dzieci w gospodarstwie domowym

▶ Dzieci poniżej 8 roku życia nie powinny zbliżać się do urządzenia chłodniczego, chyba że znajdują się pod stałym nadzorem.

▶ Dzieciom powyżej ósmego roku życia wolno używać urządzenia bez nadzoru tylko wtedy, gdy jego obsługa została im objaśniona w takim stopniu, że mogą bezpiecznie z niego korzystać. Dzieci muszą być w stanie rozpoznać i zrozumieć możliwe zagrożenia wynikające z nieprawidłowej obsługi.

▶ Dzieci nie mogą przeprowadzać zabiegów czyszczenia lub konserwacji urządzenia bez nadzoru.

▶ Proszę nadzorować dzieci przebywające w pobliżu urządzenia. Nigdy nie pozwalać dzieciom na zabawy urządzeniem.

▶ Niebezpieczeństwo zadławienia. Podczas zabawy materiałami opakowania (np. folią) dzieci mogą się nimi owinąć lub naciągnąć na głowę i się udusić. Materiały opakowania przechowywać poza zasięgiem dzieci.

Bezpieczeństwo techniczne

▶ Obieg czynnika chłodniczego jest sprawdzony pod kątem szczelności. Urządzenie chłodnicze spełnia wymagania obowiązujących norm bezpieczeństwa, jak również odpowiednich dyrektyw Unii Europejskiej.

Wskazówki bezpieczeństwa i ostrzeżenia



W przypadku uszkodzenia obiegu chłodniczego: czynnik chłodniczy i olej mogą wydostać się na zewnątrz i zapalić.

► **Uwaga:** Zagrożenie pożarowe/materiały palne. Ten symbol znajduje się na kompresorze i wskazuje na materiały palne. Nie usuwać tej naklejki.

Czynnik chłodniczy znajdujący się w urządzeniu (informacja na tabliczce znamionowej) jest przyjazny dla środowiska, ale palny. Zastosowanie tego przyjaznego dla środowiska czynnika chłodniczego częściowo prowadzi do zwiększenia odgłosów pracy urządzenia. Oprócz odgłosów pracy kompresora mogą występować odgłosy przepływu w całej instalacji chłodniczej. Tych efektów nie da się niestety uniknąć, ale nie mają one żadnego wpływu na wydajność urządzenia chłodniczego.

Podczas transportu i zabudowy/instalacji urządzenia chłodniczego należy zwrócić uwagę na to, żeby nie zostały uszkodzone żadne elementy instalacji chłodniczej. Wytryskujący czynnik chłodniczy może doprowadzić do urazów oczu, a ulatniający się czynnik chłodniczy może się zapalić.

W przypadku wystąpienia uszkodzeń:

- Unikać otwartego ognia lub źródeł zapłonu.
- Odłączyć urządzenie chłodnicze od sieci elektrycznej.
- Przewietrzyć przez kilka minut pomieszczenie, w którym stoi urządzenie.
- Powiadomić serwis.

► Im więcej czynnika chłodniczego znajduje się w urządzeniu, tym większe musi być pomieszczenie, w którym urządzenie chłodnicze jest ustawione. W razie ewentualnego wycieku w zbyt małych pomieszczeniach może się utworzyć palna mieszanina gazu i powietrza. Na każde 8 g czynnika chłodniczego pomieszczenie musi mieć przynajmniej 1 m³ kubatury. Ilość czynnika chłodniczego jest zamieszczona na tabliczce znamionowej we wnętrzu urządzenia chłodniczego.

Wskazówki bezpieczeństwa i ostrzeżenia

- ▶ Jeśli otwory wentylacyjne zostaną zasłonięte lub zastawione, w przypadku uszkodzenia obiegu chłodniczego może powstać palna mieszanina gazu i powietrza. Należy bezwzględnie zachować zalecaną wielkość otworów wentylacyjnych. Otworów wentylacyjnych nie wolno zasłaniać ani zastawiać.
 - ▶ Dane przyłączeniowe (zabezpieczenie, częstotliwość, napięcie prądu) na tabliczce znamionowej urządzenia muszą być zgodne z parametrami sieci elektrycznej, żeby urządzenie nie zostało uszkodzone. Proszę je porównać przed podłączeniem. W razie wątpliwości należy się zwrócić do wykwalifikowanego elektryka.
 - ▶ Elektryczne bezpieczeństwo urządzenia jest zagwarantowane tylko wtedy, gdy jest ono podłączone do przepisowej instalacji ochronnej. To podstawowe zabezpieczenie jest bezwzględnie wymagane. W razie wątpliwości należy zlecić sprawdzenie instalacji domowej przez wykwalifikowanego elektryka.
 - ▶ Możliwa jest czasowa lub stała praca na autonomicznym lub niezynchronizowanym z siecią systemie zasilania (jak np. mikrosieci, systemy rezerwowe). Warunkiem dla takiej eksploatacji jest, żeby system zasilania odpowiadał specyfikacji EN 50160 lub porównywalnej.
- Środki ochronne przewidziane w instalacji domowej i w tym produkcie Miele muszą być skuteczne w swojej funkcji i działaniu również w trybie pracy autonomicznej lub niezynchronizowanej z siecią, albo muszą być zastąpione przez równoważne środki w instalacji (patrz np. VDE-AR-E 2501-2).
- ▶ Uszkodzony przewód przyłączeniowy wolno wymienić wyłącznie na specjalny przewód przyłączeniowy takiego samego typu (do nabycia w sklepie internetowym Miele lub w serwisie Miele). Ze względów bezpieczeństwa wymianę wolno przeprowadzić wyłącznie wykwalifikowanemu specjalście lub pracownikowi serwisu firmy Miele.
 - ▶ Gniazda wielokrotne lub przedłużacze nie zapewniają wymaganego bezpieczeństwa (zagrożenie pożarowe). Nie podłączać urządzenia do sieci elektrycznej za ich pośrednictwem.
 - ▶ Jeśli na elementy przewodzące prąd elektryczny lub na kabel przyłączeniowy dostanie się wilgoć, może to doprowadzić do zwarcia. Dlatego urządzenia chłodniczego nie należy używać w obszarach narażonych na wilgoć lub przyskającą wodę (np. w garażach, pralniach itp.).

Wskazówki bezpieczeństwa i ostrzeżenia

- ▶ Niniejszego urządzenia nie wolno użytkować w miejscach niestacjonarnych (np. na statkach).
- ▶ Uszkodzenia urządzenia mogą zagrażać bezpieczeństwu użytkownika. Proszę kontrolować urządzenie pod kątem widocznych uszkodzeń. Nigdy nie uruchamiać uszkodzonego urządzenia.
- ▶ Używać urządzenia wyłącznie w stanie zabudowanym, żeby było zagwarantowane jego bezpieczne działanie.
- ▶ Przy pracach instalacyjnych i konserwacyjnych oraz naprawach urządzenie musi zostać całkowicie odłączone od sieci elektrycznej. Urządzenie jest odłączone od sieci elektrycznej tylko wtedy, gdy:
 - bezpieczniki instalacji elektrycznej są wyłączone,
 - bezpieczniki topikowe instalacji elektrycznej są całkowicie wykręcone z oprawek,
 - przewód zasilający jest odłączony od sieci elektrycznej.W przypadku urządzeń z wtyczką w celu wyjęcia wtyczki z gniazdka należy ciągnąć za wtyczkę, a nie za przewód.
- ▶ Nieprawidłowo przeprowadzone prace instalacyjne i konserwacyjne lub naprawy mogą się stać przyczyną poważnych zagrożeń dla użytkownika, za które producent nie ponosi odpowiedzialności. Prace instalacyjne i konserwacyjne lub naprawy wolno wykonywać wyłącznie wykwalifikowanemu specjalście lub pracownikowi serwisu firmy Miele.
- ▶ Jeżeli naprawa urządzenia chłodniczego nie zostanie przeprowadzona przez wykwalifikowanego specjalistę lub pracownika serwisu firmy Miele, ewentualne roszczenia gwarancyjne wygasają.
- ▶ Zalecamy wymianę wadliwych podzespołów na oryginalne części zamienne. W przypadku prawidłowego montażu oryginalnych części zamiennych firma Miele gwarantuje spełnienie wymogów bezpieczeństwa w pełnym zakresie, w wyniku czego roszczenia gwarancyjne zostają zachowane.

Wskazówki bezpieczeństwa i ostrzeżenia

▶ Ze względu na szczególne wymagania (dotyczące np. temperatury, wilgotności, odporności chemicznej, ścieralności i wibracji) to urządzenie chłodnicze jest wyposażone w specjalny element świetlny. Tego specjalnego elementu świetlnego wolno używać wyłącznie do przewidzianych dla niego zastosowań. Element świetlny nie nadaje się do oświetlania pomieszczeń. Wymianę wolno przeprowadzić wyłącznie wykwalifikowanemu specjalście lub pracownikowi serwisu firmy Miele. To urządzenie chłodnicze zawiera kilka źródeł światła, które wykazują co najmniej klasę efektywności energetycznej E.

Prawidłowa instalacja

- ▶ Zamontować urządzenie chłodnicze zgodnie z instrukcją montażu.
- ▶ Ustawiać urządzenie chłodnicze z pomocą drugiej osoby.
- ▶ Zamiany zawiasów stronami (jeśli jest wymagana) należy dokonać zgodnie z instrukcją montażu.

Prawidłowe użytkowanie

- ▶ Urządzenie chłodnicze jest przeznaczone dla określonej klasy klimatycznej (zakresu temperatur otoczenia), której granice muszą być zachowane. Klasa klimatyczna jest zamieszczona na tabliczce znamionowej we wnętrzu urządzenia chłodniczego. Niższa temperatura otoczenia prowadzi do dłuższych przestojów kompresora, przez co urządzenie chłodnicze nie może utrzymać wymaganej temperatury.
- ▶ Otworów wentylacyjnych nie wolno zasłaniać ani zastawiać. Zużycie energii wzrasta i w rezultacie może dojść do uszkodzenia elementów.
- ▶ Niebezpieczeństwo uszkodzenia spowodowane produktami spożywczymi zawierającymi tłuszcz lub olej. Jeśli w urządzeniu chłodniczym lub na drzwiach urządzenia są przechowywane produkty spożywcze zawierające tłuszcz lub olej, należy uważać, aby wyciekający tłuszcz lub olej nie miał kontaktu z elementami urządzenia chłodniczego, które są wykonane z tworzyw sztucznych. Może to prowadzić do powstawania rys naprężeniowych w tworzywie sztucznym, w wyniku czego tworzywo może się łamać lub pękać.

Wskazówki bezpieczeństwa i ostrzeżenia

- ▶ Niebezpieczeństwo pożaru i wybuchu spowodowane łatwo zapalnymi mieszaninami gazowymi. Nie przechowywać w urządzeniu chłodniczym substancji wybuchowych ani produktów zawierających palne gazy nośne (np. puszek z aerozolem). Łatwo zapalne mieszaniny gazowe mogą ulec zapłonowi pod wpływem działania podzespołów elektrycznych. Odpowiednie puszkę z aerozolem można rozpoznać po nadrukowanym opisie zawartości lub symbolu płomienia. Wydobywające się gazy mogą ulec zapłonowi pod wpływem działania podzespołów elektrycznych.
- ▶ Niebezpieczeństwo wybuchu. Nie używać w urządzeniu chłodniczym żadnych urządzeń elektrycznych (np. do wytwarzania lodów włoskich). Może to spowodować iskrzenie.
- ▶ Niebezpieczeństwo odniesienia obrażeń i uszkodzeń. Nie przechowywać w komorze mrożenia żadnych puszek ani butelek z napojami zawierającymi dwutlenek węgla lub z płynami, które mogą zamarznąć. Puszki lub butelki mogą popękać.
- ▶ Niebezpieczeństwo odniesienia obrażeń i uszkodzeń. Butelki, które zostały włożone do komory mrożenia w celu szybkiego schłodzenia, należy z powrotem wyjąć najpóźniej po jednej godzinie. Butelki mogą popękać.
- ▶ Niebezpieczeństwo odniesienia obrażeń. Nie dotykać zamrożonych produktów ani elementów metalowych mokrymi rękami. Ręce mogą przymarznąć.
- ▶ Niebezpieczeństwo odniesienia obrażeń. Nigdy nie brać do ust kostek lodu ani lodów na patyku, szczególnie lodów wodnych, bezpośrednio po wyjęciu z komory mrożenia. Ze względu na bardzo niską temperaturę mrożonek wargi lub język mogą przymarznąć.
- ▶ Nie zamrażać ponownie rozmrożonych częściowo lub całkowicie produktów spożywczych. Należy je zużyć tak szybko, jak to możliwe, ponieważ tracą one wartości odżywcze i się psują. Rozmrożone produkty spożywcze można z powrotem zamrozić po ugotowaniu lub upieczeniu.
- ▶ W przypadku zjedzenia zbyt długo przechowywanej żywności istnieje ryzyko zatrucia pokarmowego. Czas przechowywania zależy od wielu czynników, jak stopień świeżości, jakość produktów spożywczych i temperatura przechowywania. Zwrócić uwagę na datę przydatności do spożycia i na wskazówki dotyczące przechowywania zamieszczone na opakowaniu przez producenta żywności.

Części zamienne i akcesoria

- ▶ Zalecamy stosowanie oryginalnych akcesoriów firmy Miele. W przypadku zamontowania lub wbudowania części innych producentów roszczenia z tytułu gwarancji, rękojmi i/lub odpowiedzialności za produkt mogą wygasnąć.
- ▶ Oryginalne części zamienne Miele są dostępne przez co najmniej 10, a maksymalnie 15 lat od momentu zakończenia produkcji seryjnej danego modelu urządzenia chłodniczego.

Czyszczenie i konserwacja

- ▶ Uszczelkę drzwi należy chronić przed olejami i tłuszczami. Pod ich wpływem uszczelka z biegiem czasu stanie się porowata.
- ▶ Para z myjki parowej może się dostać na elementy przewodzące prąd elektryczny i spowodować zwarcie. Nigdy nie stosować myjki parowej do czyszczenia urządzenia.
- ▶ Ostro zakończone lub spiczaste przedmioty uszkodzą wytwornicę zimna i urządzenie stanie się niezdatne do użytku. Dlatego nie należy używać ostro zakończonych ani spiczastych przedmiotów w celu:
 - usunięcia warstwy szronu i lodu,
 - podważenia przymarzniętych pojemników na kostki lodu i produktów spożywczych.
- ▶ Przy odmrażaniu nigdy nie wstawiać do urządzenia elektrycznych urządzeń grzewczych ani świec. Tworzywo sztuczne zostanie uszkodzone.
- ▶ Nie używać rozmrażaczy w aerozolu ani środków do odładzania. Rozmrażacze w aerozolu i środki do odładzania mogą wytwarzać wybuchowe gazy, zawierać uszkodzające tworzywa sztuczne rozpuszczalniki lub spulchniacze albo być szkodliwe dla zdrowia.

Transport

- ▶ Urządzenie chłodnicze zawsze transportować w pozycji pionowej i w opakowaniu transportowym, aby zapobiec jego uszkodzeniu.
- ▶ Niebezpieczeństwo zranień i uszkodzeń. Urządzenie chłodnicze należy transportować z pomocą drugiej osoby, ponieważ ma ono duży ciężar.

Wskazówki bezpieczeństwa i ostrzeżenia

Utylizacja starego urządzenia

- ▶ Bawiące się dzieci mogą się zamknąć w urządzeniu chłodniczym i udusić.
 - Zdemontować drzwi urządzenia.
 - Wyjąć szuflady.
 - Pozostawić półki w urządzeniu chłodniczym, aby dzieci nie mogły się łatwo do niego wspiąć.
 - W razie potrzeby zniszczyć zamek drzwi starego urządzenia chłodniczego. Dzięki temu można zapobiec sytuacji, że bawiące się dzieci zatrzasną się w środku i znajdą się w śmiertelnie niebezpiecznej sytuacji.
- ▶ Niebezpieczeństwo porażenia prądem prądem elektrycznym!
 - Odciąć wtyczkę od przewodu zasilającego.
 - Odciąć przewód zasilający od starego urządzenia.

Zutylizować wtyczkę i przewód zasilający oddzielnie od starego urządzenia.

▶ Upewnić się w trakcie i po utylizacji, że urządzenie chłodnicze nie jest odstawione w pobliżu benzyny lub innych palnych gazów i cieczy.

▶ Niebezpieczeństwo pożaru przez wyciek oleju lub czynnika chłodniczego.

Znajdujący się w urządzeniu czynnik chłodniczy i olej są palne. Wyciekający czynnik chłodniczy lub olej może się zapalić przy odpowiednio wysokiej koncentracji i w kontakcie z zewnętrznym źródłem ciepła. Podczas utylizacji upewnić się, że obieg chłodniczy nie zostanie uszkodzony. W ten sposób można uniknąć niekontrolowanego wycieku czynnika chłodniczego (dane na tabliczce znamionowej) i oleju.

▶ Wytryskujący czynnik chłodniczy może doprowadzić do urazów oczu! Nie uszkadzać żadnych elementów instalacji chłodniczej, np. przez:

- nakłuwanie kanałów chłodniczych instalacji chłodniczej,
- przełamywanie rurek instalacji,
- zdrapywanie powłoki.

Symbol na kompresorze (w zależności od modelu)

Ta wskazówka ma znaczenie wyłącznie dla recyklingu. W normalnym użytkowaniu nie występuje żadne zagrożenie.

Wskazówki bezpieczeństwa i ostrzeżenia



- ▶ Olej z kompresora w przypadku połknięcia i wniknięcia do dróg oddechowych może doprowadzić do śmierci.

Odpowiedzialność i ochrona środowiska naturalnego

Utylizacja opakowania

Opakowanie służy do manewrowania i chroni urządzenie przed uszkodzeniami podczas transportu. Materiały opakowaniowe zostały specjalnie dobrane pod kątem ochrony środowiska i techniki utylizacji i generalnie nadają się do ponownego wykorzystania.

Zwrot opakowań do obiegu materiałowego pozwala na zaoszczędzenie surowców. Proszę skorzystać z systemu selektywnej zbiórki odpadów i możliwości zwrotu. Opakowanie transportowe może zostać odebrane przez sprzedawcę Miele.

Utylizacja starego urządzenia

Urządzenia elektryczne i elektroniczne zawierają wiele cennych materiałów. Zawierają one również określone substancje, mieszaniny i podzespoły, które były wymagane do ich działania i zapewnienia bezpieczeństwa. Wyrzucone do śmieci lub poddane niewłaściwej obróbce mogą zagrażać zdrowiu ludzi oraz środowisku. Dlatego w żadnym razie nie wolno wyrzucać starego urządzenia do śmieci mieszanych.



Proszę zwrócić uwagę na to, żeby stare urządzenie chłodnicze nie zostało uszkodzone do czasu prawidłowej, przyjaznej dla środowiska utylizacji.

W ten sposób można zagwarantować, że zawarty w obiegu chłodniczym czynnik chłodniczy i znajdujący się w kompresorze olej nie zostaną uwolnione do środowiska.

Zamiast tego należy przekazać stare urządzenie do systemu nieodpłatnego zbierania i utylizacji starych urządzeń

elektrycznych i elektronicznych, w punktach prowadzonych przez gminę, sprzedawcę lub firmę Miele. Za usunięcie ewentualnych danych osobowych z utylizowanego urządzenia zgodnie z obowiązującym prawem odpowiada użytkownik. Są Państwo prawnie zobowiązani do usunięcia z urządzenia wszelkich baterii i akumulatorów oraz źródeł światła, które można wyjąć bez zniszczenia i nie są wbudowane do urządzenia na stałe. Należy je dostarczyć do odpowiedniego miejsca zbierania, gdzie zostaną nieodpłatnie przyjęte. Proszę zatroszczyć się o to, żeby stare urządzenie było zabezpieczone przed dziećmi do momentu odtransportowania.


Odpowiedzialność i ochrona środowiska naturalnego

Tak można zaoszczędzić energię...

W taki sposób można zaoszczędzić energię:

- Miejsce ustawienia** Przy podwyższonej temperaturze otoczenia urządzenie chłodnicze musi częściej chłodzić i zużywa przy tym więcej energii. Dlatego:
- Ustawiać urządzenie chłodnicze w dobrze wentylowanym pomieszczeniu.
 - Nie ustawiać urządzenia chłodniczego obok źródeł ciepła (grzejnik, kuchenka).
 - Chronić urządzenie chłodnicze przed bezpośrednim nasłonecznieniem.
 - Zastosować się o idealną temperaturę otoczenia około 20 °C.
 - Utrzymywać w czystości otwory wentylacyjne i regularnie oczyszczać je z kurzu.
- Ustawienie temperatury** Im niższa ustawiona temperatura, tym wyższe zużycie energii! Zalecane są następujące ustawienia:
- komora chłodzenia 4 do 5 °C.
 - Komora mrożenia -18°C
- Użytkowanie** Wprowadzenie ciepła i utrudniona cyrkulacja powietrza powodują większe zużycie energii. Dlatego należy przestrzegać następujących zasad:
- Drzwi urządzenia zawsze należy otwierać możliwie jak najkrócej. Odpowiednie posegregowanie produktów spożywczych ułatwia orientację.
 - Całkowicie zamykać drzwi urządzenia po otwarciu.
 - Przed włożeniem do urządzenia chłodniczego schłodzić ciepłe produkty spożywcze i napoje.
 - Produkty spożywcze wkładać do urządzenia chłodniczego dobrze zapakowane lub dobrze przykryte.
 - Nie przepełniać komór, aby nie utrudniać cyrkulacji powietrza.
 - Zamrożone produkty wkładać do rozmrażania do komory chłodzenia.

Instalacja

 Montaż należy przeprowadzić zgodnie z instrukcją montażu (patrz kod QR).



Nr mat. 12 146 040 -
KD 77x4 E, KDN 77x4 E (drzwiczki stałe)




Nr mat. 12 146 060 -
KD 7713 E, KDN 7713 E (drzwiczki przesuwne)

Zamawianie drukowanej instrukcji montażu

Drukowaną instrukcję montażu można zamówić bezpłatnie w firmie Miele.

Wszystkie dane kontaktowe firmy Miele można znaleźć na końcu tego dokumentu. Należy podać identyfikator modelu i numer seryjny z tabliczki znamionowej.

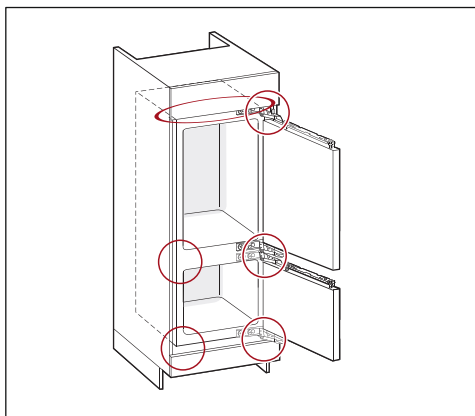
Montaż urządzenia chłodniczego w niszy do zabudowy

 Niebezpieczeństwo uszkodzeń i zranień przez przewracające się urządzenie chłodnicze.

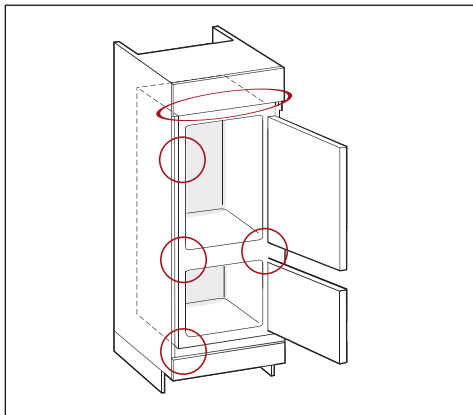
Urządzenie chłodnicze jest bardzo ciężkie i przy otwartych drzwiach ma tendencję do przewracania się do przodu.

Trzymać drzwi urządzenia zamknięte, aż urządzenie chłodnicze znajdzie się w stanie zabudowanym.

Urządzenie chłodnicze należy koniecznie zamocować w niszy do zabudowy za pomocą dołączonych elementów mocujących zgodnie z instrukcją montażu.



KD 77x4 E, KDN 77x4 E (drzwiczki stałe)



KD 7713 E, KDN 7713 E (drzwiczki przesuwne)

Miejsce ustawienia

! Zagrożenie pożarowe i ryzyko uszkodzeń przez urządzenia emitujące ciepło.

Urządzenia emitujące ciepło mogą się zapalić i spowodować pożar urządzenia chłodniczego.

Przewód przyłączeniowy nie może mieć kontaktu ze źródłami ciepła.

Urządzenia chłodniczego nie wolno montować pod płytą grzejącą.

! Zagrożenie pożarowe i ryzyko uszkodzeń przez otwarty ogień.

Otwarty ogień może spowodować pożar urządzenia chłodniczego.

Trzymać otwarty ogień, jak np. świecę, z dala od urządzenia chłodniczego.

! Zagrożenie pożarowe i ryzyko uszkodzeń w wyniku nieprawidłowego ustawienia.

Jeśli wtyczki i przewody przyłączeniowe dotykają tylnej części urządzenia chłodniczego, wtyczki i przewody przyłączeniowe mogą ulec uszkodzeniu w wyniku wibracji i spowodować zwarcie.

Wtyczki lub przewody przyłączeniowe nie mogą dotykać urządzenia chłodniczego.

Przewody przyłączeniowe nie mogą być przygniecione ani uszkodzone.


Nie wolno podłączać żadnych innych urządzeń do gniazd w obszarze tylnej ścianki danego urządzenia chłodniczego.

W obszarze tylnej ścianki urządzenia nie umieszczać ani nie używać rozgałęźników, listew zasilających ani innych urządzeń elektronicznych (jak np. transformatory oświetleniowe).

Zalecane jest suche, dobrze wentylowane pomieszczenie.

Zabudowywać urządzenie chłodnicze wyłącznie w dobrze podpartej, prostopadłościowej i wypoziomowanej szafce meblowej, która stoi na wypoziomowanej i płaskiej podłodze.

Instalacja

 Niebezpieczeństwo uszkodzeń na skutek wysokiej wilgotności powietrza.

Przy wysokiej wilgotności powietrza na zewnętrznych powierzchniach urządzenia chłodniczego może się osadzać kondensat.

Ta woda kondensacyjna może doprowadzić do korozji zewnętrznych ścianek urządzenia.

Ustawić urządzenie chłodnicze w suchym i/lub klimatyzowanym pomieszczeniu z wystarczającą wentylacją.

Po zamontowaniu/ustawieniu upewnić się, że drzwi urządzenia zamykają się prawidłowo i że urządzenie chłodnicze zostało zamontowane/ustawione zgodnie z opisem. Podane przekroje wentylacyjne muszą być zachowane.

Przy wybieraniu miejsca ustawienia należy pamiętać, że zużycie energii urządzenia chłodniczego wzrasta, jeśli urządzenie chłodnicze jest ustawione w bezpośrednim sąsiedztwie grzejnika, piecyka lub innego źródła ciepła. Unikać bezpośredniego nasłonecznienia. Wyższe temperatury otoczenia zwiększają zużycie energii w wyniku dłuższej pracy kompresora.

Klasa klimatyczna

Urządzenie chłodnicze jest przeznaczone dla określonej klasy klimatycznej (zakresu temperatur otoczenia), której granice muszą być zachowane.


Niższa temperatura otoczenia prowadzi do dłuższych przestojów kompresora. Może to doprowadzić do podwyższenia temperatury w urządzeniu i w efekcie do wyrządzenia szkód.

Klasa klimatyczna jest zamieszczona na tabliczce znamionowej we wnętrzu urządzenia chłodniczego.

Klasa klimatyczna	Temperatura otoczenia
SN	10 do 32 °C
N	16 do 32 °C
ST	16 do 38 °C
T	16 do 43 °C
SN-ST	10 do 38 °C
SN-T	10 do 43 °C

Jeśli urządzenie chłodnicze klasy klimatycznej SN jest użytkowane w niższych temperaturach otoczenia (nawet do +5 °C), nadal jest zagwarantowane jego bezusterkowe funkcjonowanie.


Kombinacja side-by-side

 Niebezpieczeństwo uszkodzeń przez kondensat na zewnętrznych ściankach urządzenia.

Przy wysokiej wilgotności powietrza i niewystarczającej wentylacji na wewnętrznych ściankach urządzenia może się osadzać kondensat, doprowadzając w ten sposób do korozji.

Nie należy ustawiać żadnych urządzeń chłodniczych z innymi urządzeniami chłodniczymi bezpośrednio obok siebie lub nad sobą, jeśli dane urządzenie chłodnicze nie jest do tego przystosowane.

Wentylacja

 Zagrożenie pożarowe i ryzyko uszkodzeń przez niewystarczającą wentylację.

Jeśli urządzenie chłodnicze nie jest wystarczająco wentylowane, kompresor włącza się częściej i pracuje przez dłuższy czas. Prowadzi to do zwiększonego zużycia energii i wyższej temperatury roboczej kompresora. To z kolei może spowodować uszkodzenie urządzenia chłodniczego.

Zwrócić uwagę na wystarczającą wentylację urządzenia chłodniczego. Bezwzględnie przestrzegać zalecanych przekrojów otworów wentylacyjnych.


Otworów wentylacyjnych nie wolno zastaniać ani zastawiać.

Regularnie czyścić obszary wentylacji, aby usunąć kurz i brud.

Powietrze przy tylnej ściance urządzenia chłodniczego ogrzewa się. Dlatego zabudowa meblowa musi być wykonana


w taki sposób, żeby zapewnić swobodną wentylację (patrz rozdział „Wymiary do zabudowy“ i instrukcja montażu).

Zamiana zawiasów drzwi stronami

 Niebezpieczeństwo odniesienia obrażeń i wyrządzenia uszkodzeń przez wysoki ciężar drzwi.

Jeśli zamiana zawiasów drzwi jest przeprowadzana przez jedną osobę, występuje zwiększone ryzyko obrażeń i uszkodzeń.

Zawiasy należy bezwzględnie przekładać z pomocą drugiej osoby.

 Niebezpieczeństwo zmiążdżenia przy zawiasie drzwi.

Palce mogą zostać uwięzione w obszarze zawiasów.

Pozostawić zawiasy drzwi otwarte i nie zamykać ich.

Nie sięgać do zawiasu drzwi podczas przebudowy.

Zamiany zawiasów stronami należy dokonać zgodnie z instrukcją montażu.

Drzwiczki meblowe (obowiązuje dla KD(N) 7714 E, KD(N) 7724 E)

Wymiar szczeliny poziomej i pionowej

W zależności od wykonania zabudowy kuchennej określona jest grubość i promień krawędzi drzwiczek meblowych oraz wymiar szczeliny (poziomej i pionowej).

Dlatego proszę bezwzględnie przestrzegać:

- **Wymiar szczeliny poziomej**

Instalacja

Wymiar szczeliny pomiędzy drzwiczkami meblowymi i znajdującymi się powyżej lub poniżej drzwiczkami szafki musi wynosić przynajmniej 3 mm.

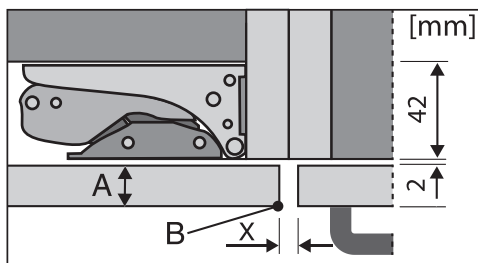
- Wymiar szczeliny pionowej

Jeśli wymiar szczeliny pomiędzy drzwiczkami meblowymi urządzenia chłodniczego i sąsiadującym od strony zawiasów frontem meblowym lub boczną listwą wykończeniową jest zbyt mały, przy otwieraniu drzwi urządzenia chłodniczego może dojść do kolizji z frontem meblowym/listwą wykończeniową.

W zależności od grubości i promienia krawędzi drzwiczek meblowych wymagany jest indywidualny wymiar szczeliny.

Należy go uwzględnić przy planowaniu kuchni lub przy wymianie urządzenia chłodniczego, decydując się na odpowiednie rozwiązanie konstrukcyjne.

Grubość drzwiczek meblowych A [mm]	Wymiar szczeliny X [mm] dla różnych promieni krawędzi B			
	R0	R1	R2	R3
≥16–19	2,5			
20	3	3	2,5	2,5
21	3	3	2,5	2,5
22	4	3,5	3	3

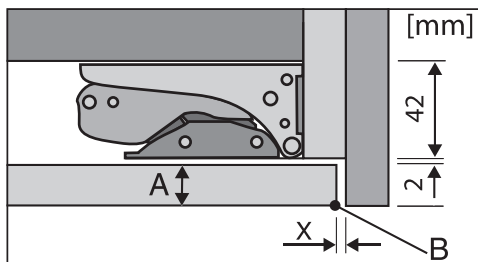


Sąsiadujący front meblowy

A = grubość frontu meblowego

B = promień krawędzi

X = wymiar szczeliny



Boczna listwa wykończeniowa


A = grubość frontu meblowego

B = promień krawędzi

X = wymiar szczeliny

Wskazówka: Zamontować element dystansowy pomiędzy korpusem meblowym i boczną listwą wykończeniową. W ten sposób można uzyskać szczelinę o odpowiedniej szerokości.

Ciężar drzwiczek meblowych

 Niebezpieczeństwo uszkodzeń przez zbyt ciężkie drzwiczki meblowe. Zamontowane drzwiczki meblowe, które przekraczają dopuszczalny ciężar, mogą spowodować uszkodzenie zawiasów, co m.in. może doprowadzić do usterek w działaniu urządzenia.

Maksymalny dopuszczalny ciężar drzwiczek meblowych w kg wynosi:

Urządzenie	górne drzwiczki meblowe	dolne drzwiczki meblowe
KD 77x4 E	15	15

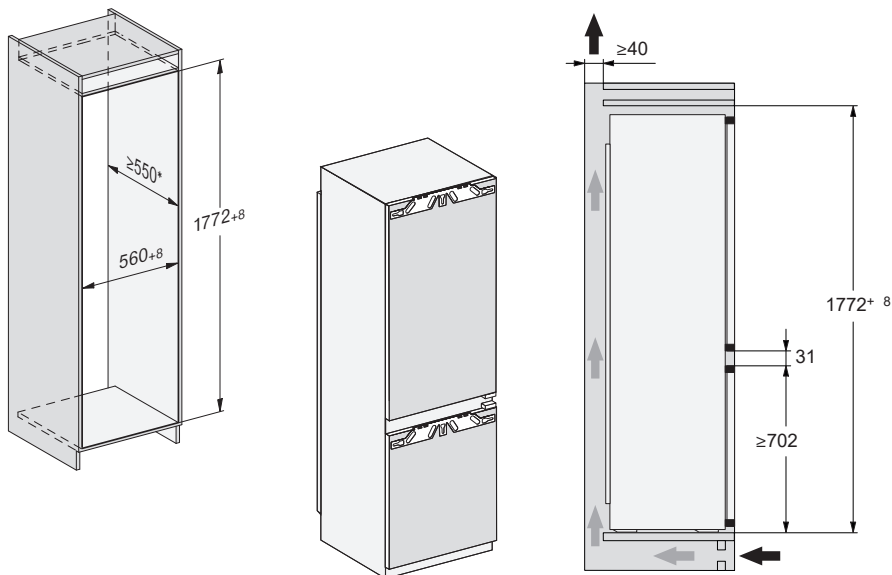
Instalacja

Wymiary do zabudowy

Zabudowa w wysokiej szafce stojącej/widok z boku

KD(N) 7714 E, KD(N) 7724 E

Wszystkie wymiary podane są w mm.

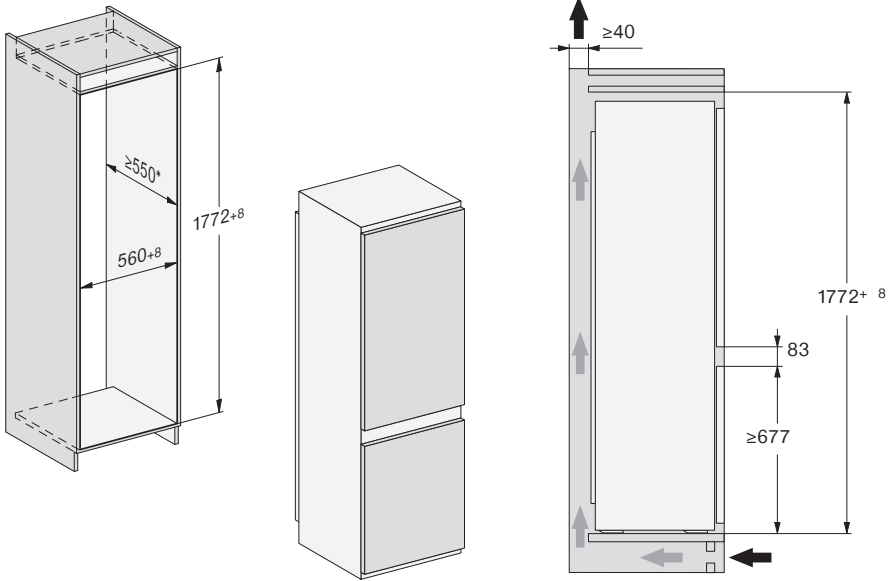


* Zadeklarowane zużycie energii zostało ustalone dla niszy o głębokości 560 mm. Przy głębokości niszy 550 mm urządzenie chłodnicze jest w pełni funkcjonalne, ma jednak nieznacznie wyższe zużycie energii.

Przed zabudową proszę się upewnić, czy szafka do zabudowy dokładnie odpowiada podanym wymiarom zabudowy. Podane przekroje wentylacyjne muszą bezwzględnie być zachowane, żeby zagwarantować prawidłowe działanie urządzenia chłodniczego.

KD(N) 7713 E

Wszystkie wymiary podane są w mm.



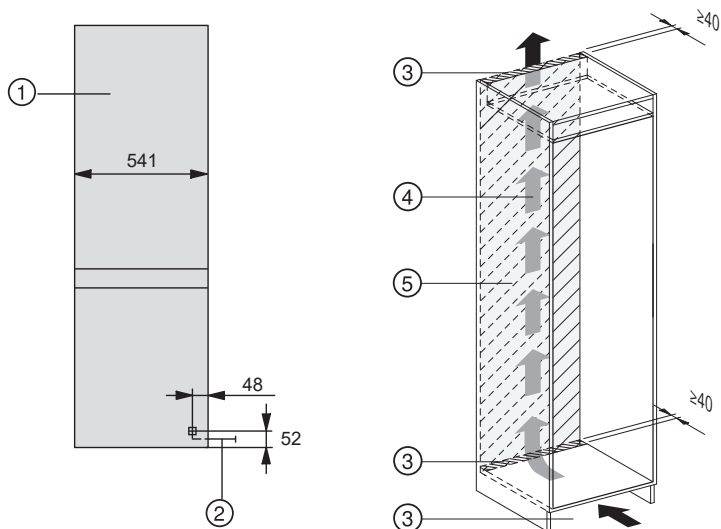
* Zadeklarowane zużycie energii zostało ustalone dla niszy o głębokości 560 mm. Przy głębokości niszy 550 mm urządzenie chłodnicze jest w pełni funkcjonalne, ma jednak nieznacznie wyższe zużycie energii.

Przed zabudową proszę się upewnić, czy szafka do zabudowy dokładnie odpowiada podanym wymiarom zabudowy. Podane przekroje wentylacyjne muszą bezwzględnie być zachowane, żeby zagwarantować prawidłowe działanie urządzenia chłodniczego.

Instalacja

Przyłącza i wentylacja

Wszystkie wymiary podane są w mm.



- ① Widok z przodu
- ② Przewód przyłączeniowy, długość = 2200 mm
Dłuższy przewód przyłączeniowy jest do nabycia w serwisie Miele.
- ③ Przekrój wentylacyjny min. 200 cm²
- ④ Wentylacja
- ⑤ Bez przyłączy w tym obszarze

Podłączenie elektryczne

Urządzenie chłodnicze można podłączyć do gniazda ochronnego wyłącznie za pomocą dostarczonego przewodu przyłączeniowego.


Ustawić urządzenie chłodnicze w taki sposób, aby gniazdo było łatwo dostępne. Jeśli gniazdo nie jest swobodnie dostępne, proszę się upewnić, że po stronie instalacji dostępne jest urządzenie rozłączające wszystkie bieguny.

⚠ Zagrożenie pożarowe przez przegrzanie.

Zasilanie urządzenia chłodniczego za pośrednictwem gniazd wielokrotnych i przedłużaczy może doprowadzić do przeciążenia kabla.

Ze względów bezpieczeństwa nie należy stosować żadnych gniazd wielokrotnych ani przedłużaczy.

Instalacja elektryczna musi być wykonana zgodnie z obowiązującymi normami.

Ze względów bezpieczeństwa zalecamy zabezpieczenie obwodu elektrycznego, do którego przyłączone jest urządzenie chłodnicze, za pomocą wyłącznika różnicowoprądowego (RCD) typu .

Uszkodzony przewód przyłączeniowy może zostać wymieniony wyłącznie na specjalny przewód przyłączeniowy takiego samego typu (dostępny w serwisie Miele). Ze względów bezpieczeństwa wymiana może zostać dokonana wyłącznie przez wykwalifikowanego fachowca lub serwis Miele.

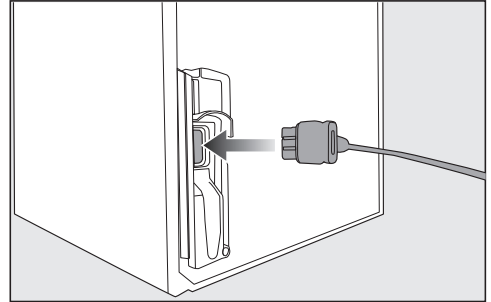
Informacje dotyczące wartości znamionowych i odpowiedniego zabezpieczenia są zamieszczone w tej instrukcji użytkownika lub na tabliczce znamionowej. Porównać te dane z danymi przyłą-

cza elektrycznego w miejscu instalacji. W razie wątpliwości należy zasięgnąć opinii elektryka.

Możliwa jest czasowa lub stała praca na autonomicznym lub niezsynchronizowanym z siecią systemie zasilania (jak np. mikrosieci, systemy rezerwowe). Warunkiem dla takiej eksploatacji jest zgodność systemu zasilania ze specyfikacją EN 50160 lub porównywalną.

Środki ochronne przewidziane w instalacji domowej i w tym produkcie Miele muszą być zapewnione w swojej funkcji i działaniu również w trybie pracy autonomicznej lub niezsynchronizowanej z siecią, albo muszą być zastąpione przez równoważne środki w instalacji. Patrz np. aktualne wydanie VDE-AR-E 2510-2.

Podłączanie urządzenia chłodniczego



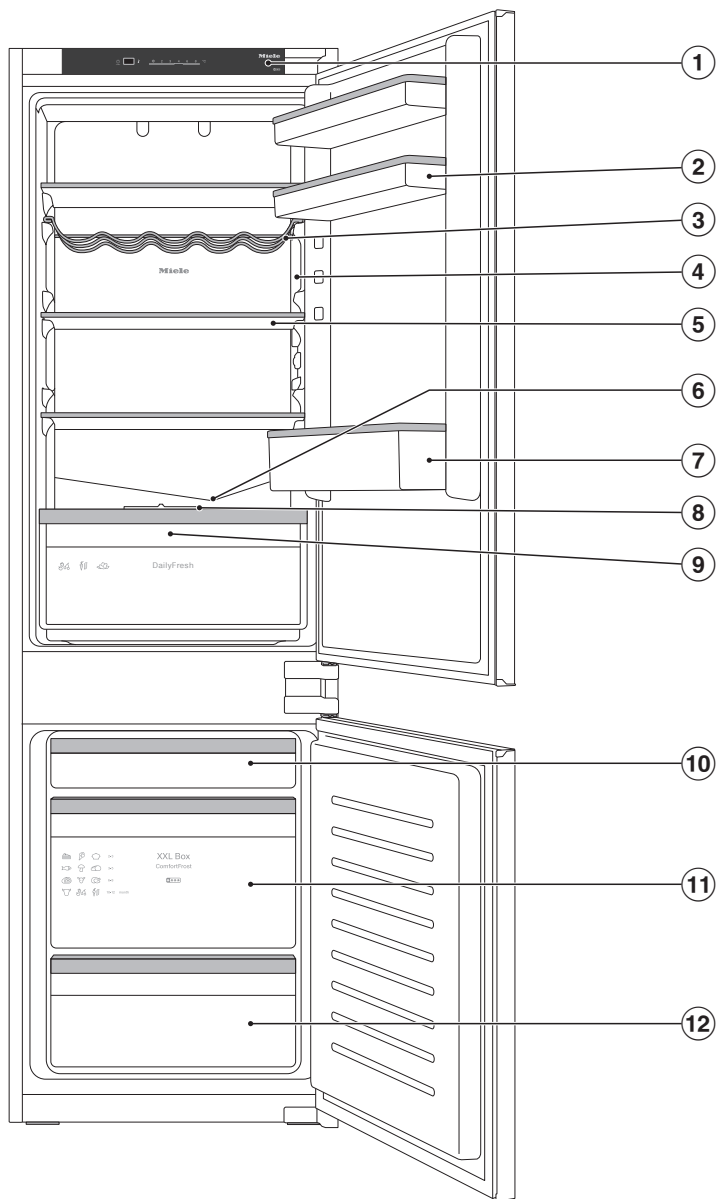
- Podłączyć wtyczkę urządzenia do gniazda znajdującego się z tyłu urządzenia chłodniczego.

Zwrócić uwagę na to, żeby wtyczka urządzenia dobrze się zatrzasnęła.

- Włożyć wtyczkę sieciową urządzenia chłodniczego do gniazdka.

Urządzenie chłodnicze jest teraz podłączone do sieci elektrycznej.

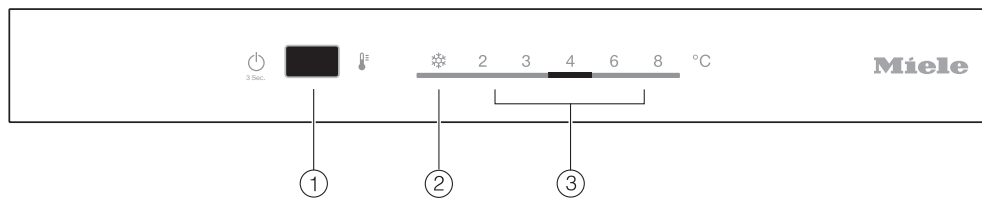
Opis urządzenia



Ten rysunek pokazuje przykładowy model urządzenia.

- ① Panel sterowania
- ② Półka z wkładką na jajka w drzwiach urządzenia
- ③ Ruchoma półka na butelki
- ④ Oświetlenie wnętrza
- ⑤ Półka
- ⑥ Rynienka i otwór odpływowy na wodę z odmrażania:
Skrapająca się wilgoć spływa i odparowuje automatycznie.
- ⑦ Półka na butelki z uchwytem na butelki:
Uchwyt na butelki można przesuwac w prawo lub w lewo, tworząc miejsce na kartony z napojami.
- ⑧ Pokrywa do ustawiania wilgotności powietrza w szufladzie DailyFresh
- ⑨ Szuflada DailyFresh na owoce i warzywa (z regulacją wilgotności)
- ⑩ Płaska szuflada na mrożonki
- ⑪ XXL Box
- ⑫ Szuflada na mrożonki

Opis urządzenia



- ① Włączanie/wyłączenie urządzenia chłodniczego, włączanie/wyłączenie funkcji Tryb Party ❄️ (SuperCool/SuperFrost) i ustawianie temperatury
- ② Wskazanie funkcji Tryb Party (SuperCool/SuperFrost)
- ③ Wskazanie temperatury

Organizacja wnętrza

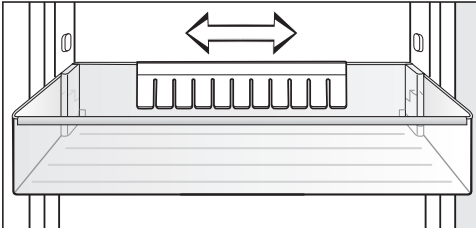
Przekładanie półki w drzwiach/półki na butelki

Półki w drzwiach urządzenia/półki na butelki należy przekładać wyłącznie w stanie niezaładowanym.

- Przesunąć półkę w drzwiach/półkę na butelki do góry i wyjąć ją do przodu.
- Założyć z powrotem półkę w drzwiach/półkę na butelki w dowolnym miejscu.

Przesuwanie lub wyjmowanie uchwytu na butelki (w zależności od modelu)

Paski uchwytu na butelki zapewniają butelkom lepsze podparcie przy otwieraniu i zamykaniu drzwi urządzenia.



Uchwyt na butelki można przesunąć w lewo lub w prawo. Dzięki temu uzyskuje się więcej miejsca na napoje w kartonach.

Uchwyt na butelki może zostać zupełnie wyjęty (np. do mycia):

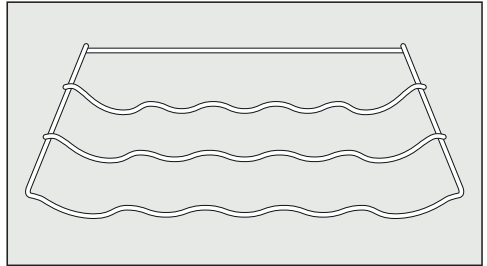
- Ściągnąć uchwyt na butelki do góry.

Przekładanie półek

Półki można przełożyć w zależności od wysokości chłodzonych produktów.

- Wyciągnąć półkę do przodu i ją wyjąć, wychylając do dołu.
- Założyć ponownie półkę na wybranym miejscu tylną krawędzią do góry. Tylna krawędź musi być skierowana do góry, żeby produkty spożywcze nie dotykały do tylnej ścianki i do niej nie przymarały.

Przekładanie półki na butelki w różne miejsca



- Unieść półkę na butelki lekko z tyłu i wyjąć ją do przodu.
- Ustawić ponownie półkę na butelki na wybranym miejscu.

Tylny pałąk oporowy musi być skierowany do góry, żeby butelki nie dotykały tylnej ścianki.

Szuflada na mrożonki XXL Box

Bardzo wysoka szuflada na mrożonki oferuje większą pojemność i tym samym więcej miejsca do przechowywania nieporęcznych, wysokich mrozonek.

Opis urządzenia

Wyposażenie dostarczone z urządzeniem

Wkładka na jajka (w zależności od modelu)

Uchwyt na butelki (w zależności od modelu)

Ruchoma półka na butelki

Tacka na kostki lodu

Akcesoria dodatkowe

Zawiasy SoftClose (KD(N) 7714 E, KD(N) 7724 E)

Dzięki zawiasom SoftClose drzwi urządzenia zamykają się szczególnie łagodnie i cicho.

Dodatkowo drzwi urządzenia zamykają się automatycznie, gdy ich kąt otwarcia jest mniejszy niż 30°.

W sklepie internetowym Miele, w serwisie Miele lub u swojego sprzedawcy Miele można nabyć produkty przeznaczone specjalnie do urządzeń chłodniczych, jak np. środki do pielęgnacji urządzeń i akcesoria.

Do sklepu internetowego Miele można się dostać za pomocą następującego kodu QR:



Włączanie i wyłączanie urządzenia chłodniczego

Przed pierwszym użyciem

- Usunąć wszystkie materiały opakowaniowe i folie ochronne.
- Wyczyścić wnętrze urządzenia i wyposażenie.

Podłączanie urządzenia chłodniczego

- Podłączyć urządzenie chłodnicze do sieci elektrycznej, zgodnie z opisem w rozdziale „Podłączenie elektryczne“.

Włączanie urządzenia chłodniczego

- Otworzyć drzwi urządzenia.
- Naciskać przycisk wł./wył. na panelu sterowania przez ok. 3 sekundy, aż zapali się wskazanie temperatury.

Rozlega się sygnał dźwiękowy.

Urządzenie chłodnicze zaczyna chłodzić i oświetlenie wnętrza zapala się przy otwartych drzwiach urządzenia.

Urządzenie chłodnicze ustawia się na zdefiniowane wstępnie temperatury.

Aby temperatura była wystarczająco niska, przed włożeniem pierwszych produktów spożywczych należy schładzać puste urządzenie przez kilka godzin. Pierwsze produkty spożywcze włożyć do urządzenia dopiero wtedy, gdy zostanie osiągnięta ustalona wstępnie temperatura.

Produkty spożywcze wkładać do komory mrożenia dopiero wtedy, gdy temperatura w komorze mrożenia będzie wystarczająco niska (przynajmniej $-18\text{ }^{\circ}\text{C}$).

Wyłączanie urządzenia

- Naciskać przycisk wł./wył. na panelu sterowania przez ok. 3 sekundy, aż zgaśnie wskazanie temperatury.

Rozlega się sygnał dźwiękowy.

Chłodzenie i oświetlenie wnętrza zostają wyłączone.

Uwaga! Urządzenie chłodnicze nie jest odłączone od sieci elektrycznej, gdy zostanie wyłączone.

W razie dłuższej nieobecności

Gdy urządzenie chłodnicze będzie przez dłuższy czas wyłączone, ale nie zostanie umyte, przy zamkniętych drzwiach istnieje ryzyko rozwoju pleśni.

Konieczne umyć urządzenie chłodnicze przed dłuższą nieobecnością.

Jeśli urządzenie nie będzie używane przez dłuższy czas, należy:

- Wyłączyć urządzenie chłodnicze.
- Wyjąć wtyczkę z gniazdka lub wyłączyć odpowiedni bezpiecznik instalacji domowej.
- Aby zapewnić wystarczającą wentylację i uniknąć wytworzenia nieprzyjemnego zapachu, należy wyczyścić urządzenie chłodnicze i pozostawić je otwarte.

Prawidłowa temperatura

...w komorze chłodzenia

W komorze chłodzenia zalecamy utrzymanie temperatury chłodzenia **4 °C**.

...w komorze mrożenia

Aby zamrozić świeże produkty spożywcze, wymagana jest temperatura **-18 °C**. Dzięki temu może zostać przedłużony okres trwałości produktów spożywczych i zostaje przy tym zachowana optymalna jakość.

Gdy tylko temperatura wzrośnie powyżej **-10 °C**, rozpoczyna się rozkład przez mikroorganizmy i czas przydatności do spożycia ulega skróceniu. Z tego względu produkty spożywcze rozmrożone częściowo lub całkowicie mogą zostać ponownie zamrożone dopiero wtedy, gdy zostaną przerobione (ugotowane lub upieczone). Wysokie temperatury usmiercają większość mikroorganizmów.


Przy stałej temperaturze mrożenia **-18 °C** i odpowiedniej higienie można wykorzystać maksymalny czas przechowywania produktów spożywczych, zmniejszając w ten sposób ilość odpadów.

Wskazanie temperatury

Wskazanie temperatury na panelu sterowania pokazuje zawsze **żądaną** temperaturę.

Ustawianie temperatury

- Naciskać przycisk wł./wył. na panelu sterowania dotąd, aż w obszarze wskazań temperatury pojawi się żądana temperatura.

 Zagrożenie zdrowia przez spożycie zepsutych produktów spożywczych.

Przy wstępnie ustawionej temperaturze w komorze chłodzenia **4 °C** uzyskuje się **-18 °C** w komorze mrożenia.

Proszę pamiętać, że przy wyższej temperaturze w komorze chłodzenia również temperatura w komorze mrożenia wzrasta do ponad **-18 °C**.

Aby zamrozić świeże produkty spożywcze w komorze mrożenia, wymagana jest temperatura **-18 °C**.

Przy wyższej temperaturze w komorze mrożenia ulega poza tym skróceniu trwałość produktów spożywczych.

Im wyższa lub niższa jest temperatura w komorze chłodzenia, tym wyższa lub niższa jest również temperatura w komorze mrożenia.

Możliwe wartości ustawień:

- komora chłodzenia: 2 do 8 °C

Gdy ustawienie temperatury zostanie zmienione:

- Skontrolować temperaturę po kilku godzinach. Dopiero wtedy ustawia się rzeczywista temperatura.
- po ok. 6 godzinach przy mało napełnionym urządzeniu chłodniczym
- po ok. 24 godzinach przy pełnym urządzeniu chłodniczym

Jeśli po tym czasie temperatura będzie zbyt wysoka lub zbyt niska:

- Ustawić ponownie temperaturę.

Korzystanie z funkcji Tryb Party (SuperCool/SuperFrost)

Tryb Party (SuperCool/SuperFrost) ❄️

Przy włączonej funkcji Tryb Party ❄️ **komora chłodzenia i komora mrożenia** bardzo szybko schładzają się do najniższej wartości (w zależności od temperatury otoczenia). Urządzenie chłodnicze pracuje z najwyższą możliwą wydajnością chłodzenia i temperatura spada.

Funkcja Tryb Party ❄️ jest zalecana, gdy mają zostać szybko schłodzone lub zamrożone duże ilości świeżo dołożonych produktów spożywczych lub napojów.

Wskazówka: Poza tym funkcję Tryb Party ❄️ można również wybrać przed zamrażaniem świeżych produktów spożywczych. Dzięki temu produkty spożywcze zostaną szybko przemrożone „na wskroś” i zachowają wartości odżywcze, witaminy, wygląd i smak.

Przy włączonej funkcji Tryb Party ❄️ może dojść do wzmożenia odgłosów urządzenia.

Wskazówka: Włączyć funkcję Tryb Party ❄️ ok. 4–6 godzin przed włożeniem produktów spożywczych lub napojów.

Funkcja Tryb Party ❄️ wyłącza się automatycznie po ok. 48 godzinach. Funkcję Tryb Party ❄️ można jednak również wyłączyć wcześniej.

W przypadku wystąpienia awarii zasilania funkcja Tryb Party ❄️ zostaje wyłączona.

Włączanie i wyłączanie funkcji Tryb Party ❄️

- Naciskać przycisk wł./wył. na panelu sterowania dotąd, aż zapali się wskazanie funkcji tryb Party ❄️.
- Aby z powrotem wyłączyć funkcję Tryb Party ❄️, nacisnąć ponownie przycisk wł./wył., aż w polu wskazań temperatury pojawi się żądana temperatura.

Alarm drzwi

Aby uniknąć strat energii w przypadku pozostawienia otwartych drzwi urządzenia i chronić chłodzone produkty przed ogrzaniem, urządzenie chłodnicze jest wyposażone w system ostrzegawczy.

Gdy górne drzwi urządzenia pozostają otwarte dłużej niż ok. 2 minuty, rozlega się sygnał ostrzegawczy.

Po ok. 10 minutach oświetlenie wnętrza zaczyna migać.

Gdy tylko drzwi urządzenia zostaną zamknięte, sygnał ostrzegawczy milknie.

Wcześniejsze wyłączenie alarmu drzwi

Jeżeli sygnał ostrzegawczy będzie Państwu przeszkadzał, można go wcześniej wyłączyć.

- Nacisnąć przycisk wł./wył. na panelu sterowania.

Sygnał ostrzegawczy milknie.

Przechowywanie produktów w komorze chłodzenia

Różne obszary chłodzenia

Ze względu na naturalną cyrkulację powietrza w komorze chłodzenia tworzą się różne strefy temperaturowe.

Zimne, ciężkie powietrze opada w dolny obszar komory chłodzenia. Proszę wykorzystywać różne strefy chłodzenia przy przechowywaniu produktów spożywczych.

Najcieplejszy obszar

Najcieplejszy obszar w komorze chłodzenia jest na samej górze z przodu i w drzwiach urządzenia. Obszary te należy wykorzystywać np. do przechowywania masła, aby umożliwić smarowanie nim, oraz sera, aby zachował aromat.

Najzimniejszy obszar

Najzimniejszy obszar w komorze chłodzenia znajduje się bezpośrednio nad szufladą DailyFresh oraz przy tylnej ścianie.

Ustawienie temperatury 4 °C i odpowiednia higiena zapobiegają namnażaniu bakterii, np. salmonelli i listerii, które mogą doprowadzić do ciężkich zatruc pokarmowych.

Dlatego proszę wykorzystywać te obszary dla wszystkich wrażliwych i łatwo psujących się produktów spożywczych, jak np.:

- ryby, mięso, drób
- wędliny, dania gotowe
- dania i wypieki z jajek i śmietany
- świeże ciasto drożdżowe na placek, pizzę, kisz
- sery z surowego mleka i inne produkty z surowego mleka
- humus, pasta warzywna, roślinne zamienniki sera

- zapakowane w folię gotowe warzywa
- ogólnie wszystkie świeże produkty spożywcze (których termin przydatności do spożycia odwołuje się do temperatury przechowywania poniżej 4 °C)

Wskazówka: Przechowywać produkty spożywcze w taki sposób, żeby nie dotykały tylnej ścianki komory chłodzenia. W przeciwnym razie produkty spożywcze mogą przymarznąć do tylnej ścianki.

Wskaźnik temperatury dla najzimniejszego obszaru

Wskaźnik temperatury dla najzimniejszego obszaru znajduje się na wewnętrznej ścianie bocznej po lewej lub po prawej stronie w najzimniejszym obszarze komory chłodzenia. Za pomocą wskaźnika temperatury można sprawdzić temperaturę w tym obszarze dla wrażliwych i łatwo psujących się produktów spożywczych. W najzimniejszym obszarze (pomiędzy wskaźnikiem temperatury i znajdującą się poniżej półką) przy prawidłowym ustawieniu temperatury ustala się najniższa, średnia temperatura chłodzenia. Ta najniższa temperatura chłodzenia i odpowiednia higiena zapobiegają namnażaniu bakterii, np. salmonelli i listerii, które mogą doprowadzić do ciężkich zatruc pokarmowych.

Po pierwszym uruchomieniu urządzenia chłodniczego może minąć nawet 12 godzin, zanim zostanie osiągnięta żądana temperatura.

Przechowywanie produktów w komorze chłodzenia

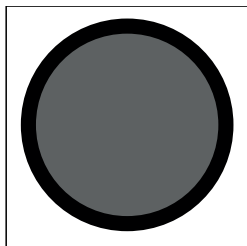
Wskazania wskaźnika temperatury zostają poza tym zafałszowane przez długie lub częste otwieranie drzwi urządzenia. Otwierać drzwi urządzenia tylko na chwilę.

Sprawdzić ponownie wskaźnik temperatury po kilku godzinach.

Wskazania wskaźnika temperatury



Gdy wskaźnik temperatury wyświetla wskazanie „OK“, temperatura jest ustawiona prawidłowo. Wrażliwe i łatwo psujące się produkty spożywcze są wówczas prawidłowo chłodzone w tym obszarze.



Gdy wskaźnik temperatury nie wyświetla wskazania „OK“, jest ustawiona zbyt wysoka temperatura. Ustaw temperaturę na 4°C lub niższą.

Jeśli występują duże wahania temperatury otoczenia, należy częściej obserwować wskaźnik temperatury. W razie potrzeby ponownie skorygować ustawienia temperatury.

Wskazówka: Jeśli wskaźnik temperatury po wielokrotnym sprawdzeniu i ustawieniu najniższej temperatury nie wskazuje „OK“, należy zwrócić się do serwisu.

Wskaźnik temperatury jest uszkodzony i prawidłowe przechowywanie wrażliwych lub łatwo psujących się produktów spożywczych nie jest więc zagwarantowane.

Przechowywać żywność w opakowaniach czy bez?

Produkty spożywcze w komorze chłodzenia należy przechowywać w opakowaniu lub pod przykryciem (w szufladzie DailyFresh występują wyjątki).

Dzięki temu unika się przejmowania zapachów, wysuszenia produktów spożywczych i przenoszenia ewentualnych drobnoustrojów. Jest to szczególnie istotne przy przechowywaniu zwierzęcych produktów spożywczych. Proszę uważać na to, żeby szczególnie takie produkty spożywcze jak surowe mięso i ryby nie miały kontaktu z innymi produktami spożywczymi.

Przy prawidłowym ustawieniu temperatury i odpowiedniej higienie można znacznie przedłużyć okres przydatności do spożycia produktów spożywczych. Unika się marnowania żywności.

Produkty spożywcze bogate w białko

Proszę pamiętać, że produkty bogate w białko szybciej się psują. Oznacza to, że skorupiaki i małże psują się szybciej niż ryby, a ryby psują się szybciej niż mięso.

Przechowywanie produktów w szufladzie DailyFresh

Szuflada DailyFresh

W szufladzie DailyFresh panują dobre warunki do przechowywania owoców i warzyw.

W szufladzie DailyFresh wilgotność powietrza może zostać wyregulowana w taki sposób, żeby odpowiadała mniej więcej przechowywanym produktom spożywczym. Podwyższona wilgotność powietrza powoduje, że produkty spożywcze zachowują swoją własną wilgoć i nie wysychają tak szybko. Temperatura odpowiada w przybliżeniu temperaturze w tradycyjnej chłodziarce.

Proszę pamiętać, że dobry stan wyjściowy produktów spożywczych ma decydujące znaczenie dla dobrych rezultatów przechowywania.

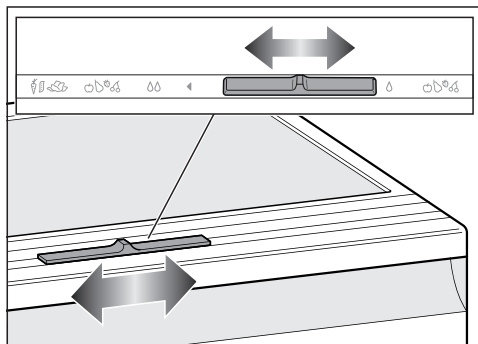
Zmianianie wilgotności powietrza w szufladzie DailyFresh

Wilgotność powietrza w szufladzie DailyFresh zależy zasadniczo od rodzaju i ilości przechowywanych produktów spożywczych, gdy produkty spożywcze są przechowywane **bez opakowania**.

Wskazówka: Przy **niewielkim** ładunku wilgotność powietrza może być zbyt niska. Przy niewielkim ładunku produkty spożywcze należy zapakować w szczelne opakowania.

Wskazówka: **Nadkrojone** owoce lub warzywa należy przechowywać pod przykryciem lub zapakowane, aby nie wyschły.

Wybieranie niepodwyższonej wilgotności powietrza Δ



- Przesunąć regulator w prawo.

Pokrywa pojemnika jest otwarta i wilgotność powietrza ulega zmniejszeniu Δ .

- To ustawienie należy zasadniczo wybrać przy:

- dużym ładunku
- ładunku mieszanym
- ładunku, który w przeważającej części składa się z owoców
- zbyt wysokiej wilgotności powietrza w szufladzie DailyFresh.

Wybieranie podwyższonej wilgotności powietrza $\Delta\Delta$

- Przesunąć regulator w lewo.

Pokrywa pojemnika jest zamknięta i wilgoć pozostaje w pojemniku $\Delta\Delta$.

- Wybrać to ustawienie przy:

- małym ładunku
- ładunku, który w przeważającej części składa się z warzyw
- zbyt niskiej wilgotności powietrza w szufladzie DailyFresh.

Przechowywanie produktów w szufladzie DailyFresh

Przy podwyższonej wilgotności powietrza w szufladzie DailyFresh może dojść do utworzenia wody kondensacyjnej.

Jeśli wydaje się Państwu, że tworzy się zbyt dużo wody kondensacyjnej i ma to negatywny wpływ na produkty spożywcze, należy postępować w następujący sposób:

Usunąć wodę kondensacyjną za pomocą ścierki.

Otworzyć pokrywę pojemnika, wybierając pozycję „Niepodwyższona wilgotność powietrza δ ”.

Przechowywanie produktów w szufladzie DailyFresh

Jeśli nie są Państwo zadowoleni z rezultatów przechowywania produktów spożywczych (produkty spożywcze np. już po krótkim okresie przechowywania stają się okłapłe lub zwiędłe), proszę jeszcze raz uwzględnić następujące wskazówki:

- Do urządzenia należy wkładać wyłącznie świeże produkty spożywcze. Stan początkowy przechowywanych produktów spożywczych ma decydujące znaczenie dla zachowania ich świeżości.
- Przed włożeniem produktów spożywczych należy wyczyścić szufladę DailyFresh.
- Osuszyć bardzo wilgotne produkty spożywcze przed ich włożeniem do urządzenia.
- Nie przechowywać w szufladzie DailyFresh żadnych wrażliwych na zimno produktów spożywczych (patrz rozdział „Przechowywanie produktów spożywczych w komorze chłodzenia“, punkt „Niezalecane do przechowywania w komorze chłodzenia“).
- Do przechowywania produktów spożywczych wybrać właściwą pozycję pokrywy pojemnika (niepodwyższona wilgotność powietrza δ lub podwyższona wilgotność powietrza $\delta\delta$).
- Podwyższona wilgotność powietrza $\delta\delta$ jest uzyskiwana przez wilgoć zawartą w przechowywanych produktach spożywczych, gdy są one przechowywane bez opakowania. Im więcej żywności jest przechowywane w pojemniku, tym wyższa jest wilgotność powietrza.
- Przekrojone owoce i warzywa należy zasadniczo przechowywać pod przykryciem lub szczelnie zapakowane.
- Jeśli przy ustawieniu $\delta\delta$ w pojemniku zbiera się zbyt dużo wilgoci i ma to wpływ na produkty spożywcze, należy usunąć wodę kondensacyjną, przede wszystkim z dna, i zastosować ruszt lub podobną konstrukcję, żeby nadmiar wilgoci mógł ściekać. Alternatywnie należy przestawić na niepodwyższoną wilgotność powietrza δ , przesuwając regulator w prawo.
- Jeśli wilgotność powietrza mimo ustawienia $\delta\delta$ jest zbyt niska, proszę zapakować produkty spożywcze w szczelne opakowania.

Zamrażanie i przechowywanie świeżych produktów spożywczych

Maksymalna zdolność mrożenia

Aby produkty spożywcze możliwie szybko zamarzały „na wskroś“, nie może zostać przekroczona maksymalna zdolność mrożenia. Maksymalną zdolność mrożenia w ciągu 24 godzin można znaleźć na tabliczce znamionowej „Zdolność mrożenia ... kg/24 h“.

Przed włożeniem

- W przypadku świeżych produktów spożywczych w ilości większej niż 2 kg, ok. 24 godziny przed włożeniem produktów spożywczych należy włączyć funkcję Tryb Party ❄️ (patrz rozdział „Korzystanie z funkcji Tryb Party (SuperCool/SuperFrost)“).

Mrozonki znajdujące się już w urządzeniu uzyskają dzięki temu rezerwę zimna.

- Zamrażać wyłącznie świeże i nieuszkodzone produkty spożywcze.

Proszę zwrócić uwagę, że określone produkty spożywcze nie nadają się do zamrażania. Należą do nich np. rodzaje warzyw, które zwykle są spożywane na surowo, jak sałata liściasta lub rzodkiewka.

Wskazówka: Aby owoce i warzywa zachowały kolor, smak, aromat i witaminę C, przed zamrożeniem należy je zblanszować. W tym celu warzywa należy wkładać porcjami do wrzącej wody na 2–3 minuty. Następnie wyjąć warzywa i szybko schłodzić w zimnej wodzie. Pozostawić warzywa do obcieknięcia.

Wkładanie mrozonek

Zamrożone produkty spożywcze nie mogą dotykać już zamrożonych produktów spożywczych, aby nie spowodować ich rozmrożenia.

Jeśli szczeliny wentylacyjne są zastawione, zmniejsza się wydajność chłodzenia i wzrasta zużycie energii.

Przy dokładaniu mrozonek proszę uważać, żeby nie zasłonić szczelin wentylacyjnych.

- Aby uniknąć przymarzania produktów spożywczych, opakowania należy wkładać suche.
- Najpierw napełnić produktami spożywczymi górną szufladę na mrozonki. Tam produkty spożywcze zamarzają najszybciej.
- Zasadniczo mrozonki należy układać w miarę możliwości blisko ścianek bocznych szuflady na mrozonki, żeby mrozonki możliwie szybko przemarzły „na wskroś“.
- Na koniec napełnić produktem do mrożenia torebki lub pojemniki na mrozonki i rozłożyć je w pozostałych szufladach na mrozonki.

Szuflady na mrozonki należy zawsze wsuwać do oporu, żeby powietrze mogło bez przeszkód krążyć w urządzeniu chłodniczym.

Ok. 24 godziny po włożeniu proces zamrażania jest zakończony.

– **VarioRoom: wkładanie maksymalnej ilości mrozonek (patrz tabliczka znamionowa)**

Wskazówka: Komorę mrożenia można elastycznie powiększyć. Do zamrażania większych produktów, jak np. indyk lub dziczyzna, można wyjąć szuflady na mrozonki.

- Wyjąć górne szuflady na mrozonki i ułożyć mrozonki w znajdującej się poniżej szufladzie lub bezpośrednio na dnie komory mrożenia.

Zamrażanie i przechowywanie świeżych produktów spożywczych

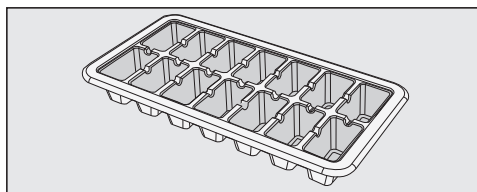
Po zamrażaniu:

- Wyłączyć funkcję Tryb Party ❄️.
- Włożyć zamrożone mrożonki do szuflady na mrożonki.
- Włożyć szuflady na mrożonki z powrotem do urządzenia chłodniczego, wsuwając je po lewej i po prawej stronie w prowadnice.

Szybkie schładzanie napojów

Butelki, które zostały włożone do komory mrożenia w celu szybkiego schłodzenia, należy z powrotem wyjąć **najpóźniej po jednej godzinie**. Butelki mogą popękać.

Przygotowywanie kostek lodu



- Napełnić pojemnik na kostki lodu w trzech czwartych wodą i wstawić pojemnik na kostki lodu na dno szuflady na mrożonki.
- Do podważenia przymarzniętego pojemnika na kostki lodu zastosować tępy przedmiot, np. trzonek łyżki.

Wskazówka: Kostki lodu można łatwo wyjąć z tacki, gdy przytrzyma się ją krótko pod bieżącą wodą.

Korzystanie z płaskiej szuflady na mrożonki

Płaską szufladę na mrożonki urządzenia chłodniczego można wykorzystać do tego, żeby szybko zamrozić mniejsze ilości produktów spożywczych, takich jak jagody, kawałki owoców, zioła lub warzywa.


Mrożonki w dużym stopniu zachowują swoją formę. Unika się przymarzania do siebie poszczególnych sztuk.

- Rozłożyć mrożony produkt w płaskiej szufladzie na mrożonki.
- Zamrażać mrożony produkt przez 10 do 12 godzin.
- Na koniec napełnić produktem do mrożenia torebki lub pojemniki na mrożonki i rozłożyć je w pozostałych szufladach na mrożonki.

Czyszczenie i konserwacja

Nie wolno usuwać tabliczki znamionowej znajdującej się wewnątrz urządzenia chłodniczego. Tabliczka ta będzie potrzebna w przypadku wystąpienia usterki.

Zwracać uwagę, aby do elektroniki ani do oświetlenia nie dostała się woda.

 Niebezpieczeństwo uszkodzeń spowodowane przez wnikającą wilgoć.

Para z myjki parowej może uszkodzić tworzywa i podzespoły elektryczne.

Do czyszczenia urządzenia chłodniczego nie używać myjki parowej.

Wskazówki dotyczące środków czyszczących

We wnętrzu urządzenia chłodniczego stosować wyłącznie środki do czyszczenia i konserwacji obojętne dla żywności.

Aby nie uszkodzić powierzchni, do czyszczenia nie należy stosować **zadnych**:

- środków zawierających sodę, amoniak, kwasy lub chlor
- środków rozpuszczających osadywapienne
- szorujących środków czyszczących (np. proszki i mlecza do szorowania, pumeks)
- środków zawierających rozpuszczalniki
- środków do czyszczenia stali szlachetnej
- środków do czyszczenia zmywarek do naczyń

- aerozoli do czyszczenia piekarników
- środków do mycia szkła
- szorujących twardych gąbek i szczotek (np. zmywaków do garnków)
- środków do ścierania zabrudzeń
- ostrych skrobaków metalowych.

Do czyszczenia zalecamy czystą gąbczastą ściereczkę oraz ciepłą wodę z dodatkiem płynu do mycia naczyń.

Przygotowanie urządzenia chłodniczego do czyszczenia

- Wyłączyć urządzenie chłodnicze.
- Wyjąć produkty spożywcze z urządzenia chłodniczego i złożyć je w chłodnym miejscu.
- Do czyszczenia wyjąć wszystkie elementy, które mogą zostać wyjęte.

Czyszczenie wnętrza

Czyścić urządzenie chłodnicze regularnie, ale przynajmniej raz w miesiącu, a komorę mrożenia po każdym odmrażaniu.

W przypadku zabrudzeń nieczyszczonych przez dłuższy czas ich usunięcie może być więcej niemożliwe.

Powierzchnie mogą się przebarwić lub zmienić.

Zabrudzenia najlepiej usuwać od razu.

- Wyczyścić **wnętrze** czystą gąbczastą ściereczką, ciepłą wodą z dodatkiem płynu do mycia naczyń.
- Wszystkie elementy należy myć ręcznie, nie w zmywarce do naczyń.
- Wyczyścić komorę mrożenia po każdym odmrażaniu.

- Po czyszczeniu zmyć wszystko czystą wodą i wytrzeć do sucha ręcznikiem kuchennym.
- Rynienkę i otwór odpływowy na wodę z odmrażania należy czyścić częściej przy pomocy patyczka higienicznego lub podobnego przedmiotu, żeby woda z odmrażania zawsze mogła spływać bez przeszkód.
- Aby zapewnić wystarczającą wentylację i uniknąć wytworzenia nieprzyjemnego zapachu, należy pozostawić urządzenie chłodnicze otwarte jeszcze przez chwilę.

Wymywanie i rozkładanie wyposażenia do czyszczenia

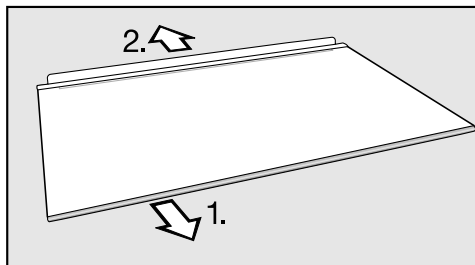
Rozkładanie półki/półki na butelki

Aby zdjąć listwę ozdobną, należy postąpić w następujący sposób:

- Postawić półkę na blacie roboczym.
- Ściągnąć listwę ozdobną zaczynając po jednej stronie.
- Po czyszczeniu zamocować z powrotem listwę ozdobną na półce.

Rozkładanie półek

- Położyć półkę na miękkiej podkładce (np. na ścierce kuchennej) na blacie roboczym.



- Przed czyszczeniem półek należy zdjąć listwę ozdobną i tylną listwę ochronną.
1. Ściągnąć listwę ozdobną zaczynając po jednej stronie.
 2. Ściągnąć tylną listwę ochronną.
- Po czyszczeniu zamocować z powrotem listwę ozdobną i tylną listwę ochronną na półce.

Wymywanie szuflady

- Unieść szufladę lekko z przodu i ją wyciągnąć.

Wymywanie pokrywy szuflady DailyFresh


- Wyjąć szufladę DailyFresh.
- Unieść pokrywę pojemnika z przodu i ją wyjąć.
- Po czyszczeniu wsunąć pokrywę pojemnika z powrotem na miejsce.

Czyszczenie i konserwacja

Wymywanie najwyższej szuflady z komory mrożenia i wkładanie jej z powrotem

- Wyciągnąć szufladę do oporu.
- Przechylić szufladę lekko do góry i wyjąć szufladę.
- Założyć szufladę ukośnie od góry po lewej i prawej stronie w prowadnicę i całkowicie wsunąć szufladę.

Czyszczenie uszczelki drzwi

 Niebezpieczeństwo uszkodzeń na skutek nieprawidłowego czyszczenia.

W przypadku potraktowania uszczelki drzwi olejami lub tłuszczami uszczelka drzwi może się stać porowata.

Uszczelkę drzwi należy chronić przed olejami i tłuszczami.

- Uszczelkę drzwi należy regularnie myć wyłącznie czystą wodą, a na koniec dokładnie wytrzeć do sucha ściereczką.

Czyszczenie otworów wentylacyjnych

Osady kurzu zwiększają zużycie energii.

- Otwory wentylacyjne należy regularnie czyścić pędzlem lub odkurzaczem (zastosować w tym celu np. ssawkę pędzlową odkurzacza Miele).

Po czyszczeniu

- Włożyć wszystkie elementy do urządzenia chłodniczego.
- Włączyć urządzenie chłodnicze.
- Włączyć na jakiś czas funkcję Tryb Party ❄️, żeby komora chłodzenia i komora mrożenia szybko się schłodziły.

- Włożyć produkty spożywcze do komory chłodzenia i zamknąć drzwi urządzenia.
- Wsunąć szuflady z mrożonkami do komory mrożenia, gdy tylko temperatura w komorze mrożenia będzie wystarczająco niska.
- Wyłączyć funkcję Tryb Party ❄️, gdy tylko w komorze mrożenia zostanie osiągnięta stała temperatura przynajmniej -18°C .

Odmrażanie

Komora chłodzenia odmraża się automatycznie.

Podczas pracy kompresora na tylnej ścianie komory chłodzenia może się utworzyć, w zależności od działania urządzenia, szron i rosa. Nie ma potrzeby usuwania szronu ani rosy.

Woda z odmrażania spływa poprzez rynienkę i otwór odpływowy do systemu odparowywania z tyłu urządzenia chłodniczego. Pod wpływem ciepła kompresora woda z odmrażania odparowuje automatycznie.

Utrzymywać w czystości rynienkę i otwór odpływowy na wodę z odmrażania. Woda z odmrażania musi mieć zawsze możliwość swobodnego spływania.

Komora mrożenia

Urządzenie chłodnicze jest wyposażone w system „NoFrost”, przez co odmrażanie komory mrożenia odbywa się automatycznie.

Większość usterek i błędów można usunąć samodzielnie. W wielu przypadkach pozwoli to zaoszczędzić czas i koszty, ponieważ nie trzeba się wówczas kontaktować z serwisem.

Odwiedź stronę www.miele.pl/support/customer-assistance, aby uzyskać dodatkowe informacje na temat samodzielnego usuwania usterek.




Do czasu usunięcia usterki w miarę możliwości nie należy otwierać urządzenia, aby zminimalizować straty zimna tak bardzo, jak tylko jest to możliwe.

Ogólne problemy z urządzeniem

Problem	Przyczyna i postępowanie
Urządzenie chłodnicze nie chłodzi.	Urządzenie nie jest włączone. ■ Włączyć urządzenie chłodnicze.
	Wtyczka sieciowa nie jest prawidłowo włożona do gniazdka lub wtyczka urządzenia nie jest prawidłowo włożona do gniazda urządzenia. ■ Włożyć wtyczkę sieciową do gniazdka, a wtyczkę urządzenia do gniazda urządzenia.
	Zostało wyzwolone zabezpieczenie instalacji domowej. Urządzenie chłodnicze, instalacja domowa lub inne urządzenie mogą być uszkodzone. ■ Wezwać elektrotechnika lub serwis.

Usuwanie problemów

Problem	Przyczyna i postępowanie
<p>Wskazanie temperatury jest wyświetlane, ale urządzenie chłodnicze nie chłodzi.</p>	<p>Włączony jest tryb pokazowy. Umożliwia on sprzedawcom prezentację urządzenia bez włączonego chłodzenia. Do prywatnego użytku to ustawienie nie jest potrzebne.</p> <ul style="list-style-type: none"> ■ Tryb pokazowy można wyłączyć, przeprowadzając autotest urządzenia: ■ Wyłączyć urządzenie chłodnicze. ■ Wyjąć wtyczkę z gniazdka. ■ Po 5 minutach podłączyć urządzenie chłodnicze z powrotem do zasilania i je włączyć. ■ W ciągu następnych 10 sekund naciskać przez 3–5 sekund przycisk dotykowy , aż rozlegnie się sygnał dźwiękowy. <p>Rozpoczyna się autotest urządzenia.</p> <ul style="list-style-type: none"> - Gdy po zakończeniu autotestu rozlegną się 2 sygnały dźwiękowe i wskazanie temperatury pokaże ustaloną temperaturę, urządzenie chłodnicze jest w porządku. - Urządzenie przechodzi do normalnego trybu pracy. - Jeśli jednak po zakończeniu autotestu rozlegnie się 5 sygnałów dźwiękowych i LEDy wskazania temperatury będą się świecić z różną jasnością, wystąpiła usterka. Wezwać serwis. LEDy dostarczają serwisowi wskazówek dotyczących usterki.
<p>Kompresor włącza się coraz częściej i dłużej, temperatura w urządzeniu jest zbyt niska.</p>	<p>Otwory wentylacyjne są zastawione lub zakurzone.</p> <ul style="list-style-type: none"> ■ Nie zakrywać otworów wentylacyjnych. ■ Regularnie oczyszczać otwory wentylacyjne z kurzu. <p>Drzwi urządzenia były często otwierane lub dołożono dużą ilość świeżych produktów spożywczych do chłodzenia lub zamrożenia.</p> <ul style="list-style-type: none"> ■ Otwierać drzwi urządzenia tylko w razie potrzeby i tak krótko, jak tylko jest to możliwe. <p>Wymagana temperatura ustawi się z powrotem sama po jakimś czasie.</p> <p>Drzwi urządzenia nie są prawidłowo zamknięte. Ewentualnie w komorze mrożenia utworzyła się gruba warstwa lodu.</p> <ul style="list-style-type: none"> ■ Zamknąć drzwi urządzenia.



Usuwanie problemów

Problem	Przyczyna i postępowanie
	<p>Wymagana temperatura ustawi się z powrotem sama po jakimś czasie.</p> <p>Jeśli utworzyła się już gruba warstwa lodu, pogarsza się wydajność chłodzenia, przez co wzrasta zużycie energii.</p> <ul style="list-style-type: none"> ■ Odmrozić urządzenie chłodnicze i je wyczyścić.
	<p>Temperatura otoczenia jest zbyt wysoka. Im wyższa jest temperatura otoczenia, tym dłużej pracuje kompresor.</p> <ul style="list-style-type: none"> ■ Przestrzegać wskazówek w rozdziale „Instalacja“, punkt „Miejsce ustawienia“.
	<p>Urządzenie chłodnicze nie zostało prawidłowo zabudowane w niszy do zabudowy.</p> <ul style="list-style-type: none"> ■ Zabudować urządzenie chłodnicze zgodnie ze wskazówkami w dołączonej instrukcji montażu.
	<p>Temperatura w urządzeniu chłodniczym jest ustawiona zbyt nisko.</p> <ul style="list-style-type: none"> ■ Skorygować ustawienia temperatury.
	<p>Zamrażano na raz większą ilość produktów spożywczych.</p> <ul style="list-style-type: none"> ■ Przestrzegać wskazówek w rozdziale „Zamrażanie i przechowywanie“.
	<p>Funkcja Tryb Party ❄️ jest jeszcze włączona.</p> <ul style="list-style-type: none"> ■ Aby zaoszczędzić energię, funkcję Tryb Party ❄️ można wyłączyć samodzielnie wcześniej.
	<p>Temperatura w urządzeniu chłodniczym jest zbyt wysoka. Mrożonki (w zależności od modelu) mogą rozmarzać.</p>
<p>Temperatura otoczenia, dla której urządzenie jest przystosowane, nie została osiągnięta. Kompresor włącza się rzadziej, gdy temperatura otoczenia jest zbyt niska. Temperatura w urządzeniu chłodniczym wzrasta.</p> <ul style="list-style-type: none"> ■ Przestrzegać wskazówek w rozdziale „Instalowanie“, punkt „Miejsce ustawienia“. ■ Podwyższyć temperaturę otoczenia. 	

Usuwanie problemów

Problem	Przyczyna i postępowanie
Rozlega się sygnał ostrzegawczy.	Drzwi urządzenia pozostają otwarte dłużej niż ok. 2 minuty. ■ Zamknąć drzwi urządzenia.
Mrożonka przymarzła.	Opakowanie produktu spożywczego nie było suche przy wkładaniu. ■ Oddzielić mrożonkę za pomocą tępego przedmiotu, np. trzonka łyżki.
Obszar wokół komory mrożenia wydaje się być ciepły.	To nie jest usterka! Ogrzewanie zapobiega „poceniu“ w obszarze uszczelki drzwi.
Drzwi komory mrożenia nie dają się otworzyć wielokrotnie raz za razem.	To nie jest usterka. Ze względu na efekt zasysania, drzwi urządzenia można otworzyć bez wysiłku dopiero po ok. 1 minucie.
Silne wytwarzanie lodu na tylnej ściance komory chłodzenia.	Półki w komorze chłodzenia nie zostały prawidłowo założone. ■ Założyć prawidłowo półki. Tylna krawędź musi być przy tym skierowana do góry.
Wystąpiła awaria zasilania.	Podczas awarii zasilania temperatura w urządzeniu chłodniczym wzrasta. Skracą się okres przechowywania i jakość produktów spożywczych ulega pogorszeniu. ■ Podczas awarii zasilania urządzenie w miarę możliwości należy trzymać zamknięte i nie dokładać do niego żadnych nowych produktów spożywczych. ■ Sprawdzić jakość produktów spożywczych po awarii zasilania. ■ W zależności od temperatury należy sprawdzić, czy nie nastąpiło całkowite lub częściowe rozmrożenie produktów spożywczych. Jeśli tak się stało, przed ponownym zamrożeniem rozmrożone produkty należy poddać obróbce termicznej (ugotować lub upiec). ■ W razie wątpliwości rozmrożone mrożonki należy wyrzucić.

Nie działa oświetlenie wnętrza

Problem	Przyczyna i postępowanie
Nie działa oświetlenie wnętrza.	<p>Urządzenie nie jest włączone.</p> <ul style="list-style-type: none">■ Włączyć urządzenie. <p>Oświetlenie wnętrza wyłącza się automatycznie po ok. 15 minutach przy otwartych drzwiach urządzenia ze względu na przegrzanie. Jeśli to nie jest przyczyną, wystąpiła usterka.</p> <div data-bbox="404 453 1038 730" style="border: 1px solid gray; padding: 5px;"><p> Niebezpieczeństwo porażenia prądem przez odsłonięte elementy przewodzące prąd elektryczny.</p><p>Po zdjęciu pokrywki oświetlenia można dotknąć elementów przewodzących prąd elektryczny.</p><p>Nie usuwać pokrywki oświetlenia. Oświetlenie LED może być naprawiane i wymieniane wyłącznie przez serwis.</p></div> <div data-bbox="404 746 1038 1024" style="border: 1px solid gray; padding: 5px;"><p> Niebezpieczeństwo zranień przez oświetlenie LED.</p><p>To oświetlenie klasyfikuje się w grupie ryzyka RG 2. Gdy pokrywka jest uszkodzona, może dojść do zranienia oczu.</p><p>Przy uszkodzonej pokrywce lampki nie zaglądać z bliska do oświetlenia za pomocą żadnych instrumentów optycznych (lupy itp.).</p></div> <ul style="list-style-type: none">■ Wezwać serwis.

Usuwanie problemów

Przyczyny powstawania hałasu

Urządzenie chłodnicze wydaje podczas pracy różne odgłosy robocze. Przy niewielkiej wydajności chłodzenia urządzenie chłodnicze pracuje oszczędzając energię, ale dłużej. Głośność jest mniejsza. Przy dużej wydajności chłodzenia produkty spożywcze chłodzą się szybciej. Głośność jest większa.

Normalne odgłosy	Co generuje odgłosy?
Fukanie, syczenie	Czynnik chłodniczy jest wtryskiwany do obiegu chłodniczego.
Bulgotanie, chlupotanie, pluskanie	Czynnik chłodniczy przepływa przez rurki.
Warczenie	Urządzenie chłodnicze chłodzi.
Klikanie	Termostat włącza lub wyłącza kompresor.
Szumienie	Wentylator pracuje. Mechanizm automatycznego otwierania drzwi (w zależności od modelu) otwiera lub zamyka drzwi urządzenia.
Stukanie	Materiał w urządzeniu chłodniczym ulega rozszerzeniu.
Terkotanie	Zawory lub kłapy są aktywne.
Brzęczenie (urządzenia chłodnicze ze zbiornikiem wody)	Woda jest pobierana ze zbiornika wody.
Zasysanie (urządzenia chłodnicze z siłownikami drzwi)	Drzwi urządzenia z siłownikiem drzwi są otwierane lub zamykane.
Wziąć pod uwagę, że odgłosów pracy kompresora oraz szumów związanych z przepływem w obiegu chłodniczym nie da się uniknąć.	

Usuwanie problemów

Odgłosy	Przyczyna i postępowanie
Wibrowanie, klekotanie, brzęczenie	Urządzenie nie jest wypoziomowane. Wypoziomować urządzenie za pomocą poziomiccy. Zastosować w tym celu nożki ustawcze (w zależności od modelu) pod urządzeniem chłodniczym. W przypadku urządzeń do zabudowy: Przy niszy do zabudowy przekraczającej 140 cm: wsunąć dostarczone wraz z urządzeniem szyny stabilizujące od spodu dna urządzenia.
	Urządzenie chłodnicze dotyka innych mebli lub urządzeń. Odsunąć urządzenie chłodnicze.
	Szuflady, kosze lub półki chwieją się lub blokują. Sprawdzić wyjmowane elementy i ewentualnie założyć elementy ponownie.
	Butelki lub naczynia się dotykają. Rozsunąć nieco butelki lub naczynia.
	Uchwyt transportowy kabla (w zależności od modelu) wisi jeszcze na tylnej ściance urządzenia. Usunąć uchwyt transportowy kabla.

Serwis

Na stronie www.miele.pl/service można uzyskać informacje dotyczące samodzielnie usuwania usterek i części zamiennych Miele.

Kontakt w przypadku wystąpienia usterek

W razie wystąpienia usterek, których nie można usunąć samodzielnie, proszę powiadomić np. sprzedawcę Miele lub serwis Miele.

Serwis Miele można zamówić online pod adresem www.miele.pl/serwis w zakładce Serwis.

Dane kontaktowe serwisu Miele znajdują się na końcu tego dokumentu.

Serwis wymaga podania oznaczenia modelu i numeru fabrycznego urządzenia (Fabr./SN/Nr.). Obie te informacje można znaleźć na tabliczce znamionowej we wnętrzu urządzenia chłodniczego lub w zależności od modelu w trybie ustawień w punkcie Informacje **i**.

Tabliczka znamionowa znajduje się we wnętrzu urządzenia.

Baza danych EPREL

Od 1 marca 2021 informacje dotyczące etykietowania energetycznego i wymogi dotyczące ekoprojektu będą dostępne w europejskiej bazie danych o produktach (EPREL). Pod następującym linkiem <https://eprel.ec.europa.eu/> można znaleźć bazę danych o produktach. Tutaj zostaną Państwo poproszeni o wprowadzenie identyfikatora modelu dostawcy.

Identyfikator modelu dostawcy można znaleźć na tabliczce znamionowej we wnętrzu urządzenia chłodniczego lub w zależności od modelu w trybie ustawień w punkcie Informacje **i**.



Gwarancja

Okres gwarancji wynosi 2 lata.

Dalsze informacje można znaleźć w warunkach gwarancji dostarczonych wraz z urządzeniem.

Miele Sp. z o.o.
ul. Czerniakowska 87A
00-718 Warszawa
Tel. 22 335 00 00
www.miele.pl

Miele & Cie. KG
Carl-Miele-Straße 29
33332 Gütersloh
Niemcy

KD 7713 E, KD 7714 E, KD 7724 E

pl-PL

M.-Nr 12 083 360 / 01 / 002