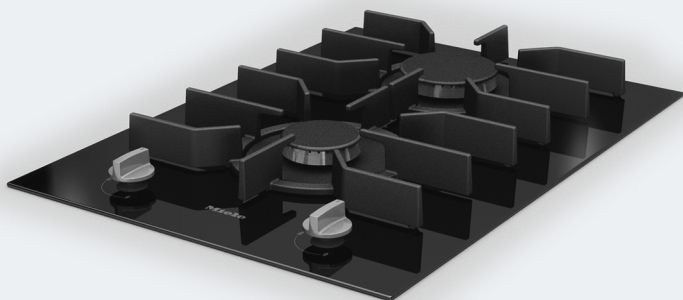


Mode d'emploi et instructions de montage

Table de cuisson à gaz SmartLine



Lisez **impérativement** ce mode d'emploi et ses instructions de montage avant d'installer et de mettre en service votre appareil. Vous assurerez ainsi votre protection et éviterez d'endommager votre appareil.

L'utilisation de cette table de cuisson est également appropriée dans d'autres pays que ceux mentionnés sur l'appareil. Les modèles propres à certains pays et le mode de raccordement de la table de cuisson jouent un rôle considérable pour le bon fonctionnement de l'appareil.

Si vous souhaitez utiliser l'appareil dans un autre pays que ceux mentionnés sur l'appareil, veuillez contacter le service après-vente de votre pays.

Table des matières

| | |
|--|----|
| Consignes de sécurité et mises en garde | 5 |
| Votre contribution à la protection de l'environnement | 16 |
| Description de l'appareil | 17 |
| Table de cuisson..... | 17 |
| Bouton de commande..... | 18 |
| Brûleur..... | 19 |
| Accessoires fournis..... | 20 |
| Ustensiles de cuisson | 21 |
| Première mise en service | 22 |
| Nettoyer un domino SmartLine pour la première fois..... | 22 |
| Première mise en service d'un domino SmartLine..... | 22 |
| Utilisation | 23 |
| Mise en marche..... | 23 |
| FlameGuard..... | 23 |
| Régler le feu..... | 24 |
| Arrêt..... | 24 |
| Conseils d'économie d'énergie | 25 |
| Dispositifs de sécurité | 26 |
| Sécurité d'allumage thermoélectrique..... | 26 |
| Nettoyage et entretien | 27 |
| Nettoyer la surface vitrocéramique..... | 28 |
| Nettoyer les boutons de commande..... | 29 |
| Nettoyer les supports de casserole..... | 29 |
| Nettoyer le brûleur..... | 30 |
| Monter le brûleur..... | 31 |
| En cas d'anomalie | 32 |
| Accessoires en option | 34 |
| Service après vente | 35 |
| Contact en cas d'anomalies..... | 35 |
| Plaque signalétique..... | 35 |
| Garantie..... | 35 |
| Installation | 36 |
| Consignes de sécurité pour le montage..... | 36 |
| Distances de sécurité..... | 37 |

Table des matières

| | |
|---|-----------|
| Instructions d'encastrement – standard..... | 40 |
| Découpe du plan de travail – standard | 42 |
| Barrettes de jonction – standard | 45 |
| Cotes d'encastrement – standard | 46 |
| Installation – standard | 47 |
| Instructions d'encastrement – à fleur de plan | 49 |
| Découpe du plan de travail – à fleur de plan..... | 51 |
| Barrettes de jonction – à fleur de plan | 54 |
| Cotes d'encastrement – à fleur de plan | 55 |
| Installation – à fleur de plan..... | 56 |
| Raccordement au gaz | 58 |
| Puissance du brûleur..... | 60 |
| Raccordement électrique | 61 |
| Adaptation à un autre type de gaz..... | 62 |
| Tableaux injecteurs..... | 62 |
| Changer les injecteurs..... | 63 |
| Remplacer les injecteurs principaux | 63 |
| Changer l'injecteur de réglage faible..... | 63 |
| Vérifier le fonctionnement..... | 64 |
| Fiches de données de produits..... | 65 |

Consignes de sécurité et mises en garde

Cet appareil est conforme aux dispositions de sécurité en vigueur. Toute utilisation non conforme peut toutefois causer des dommages corporels et matériels.

Lisez attentivement le mode d'emploi et les instructions de montage avant de mettre la table de cuisson en service. Vous y trouverez des informations importantes sur le montage, la sécurité, l'utilisation et l'entretien de cet appareil. Vous vous protégerez et éviterez ainsi de détériorer votre matériel.

Conformément à la norme CEI 60335-1, Miele indique expressément de lire impérativement le chapitre pour l'installation de l'appareil et de suivre les consignes de sécurité et de mise en garde.

Miele ne peut être tenu pour responsable des dommages dus au non-respect des consignes.

Veillez conserver ce document à disposition et le remettre au futur propriétaire en cas de cession de votre appareil !

Consignes de sécurité et mises en garde

Utilisation conforme

- ▶ Cette table de cuisson est destinée à un usage domestique ou dans des conditions d'utilisation semblables au cadre domestique.
- ▶ Cette table de cuisson ne convient pas à une utilisation en extérieur.
- ▶ Utilisez la table de cuisson exclusivement dans le cadre domestique pour la préparation et le maintien au chaud de vos plats. Tout autre type d'utilisation est à proscrire.
- ▶ Les personnes qui, pour des raisons d'incapacité physique, sensorielle ou mentale, ou de par leur inexpérience ou ignorance, ne sont pas aptes à utiliser la table de cuisson en toute sécurité doivent impérativement être surveillées pendant qu'elles l'utilisent. Ces personnes peuvent uniquement utiliser la table de cuisson sans surveillance si vous leur en avez expliqué le fonctionnement de sorte qu'elles sachent l'utiliser en toute sécurité. Elles doivent être en mesure de reconnaître et de comprendre les dangers encourus en cas de mauvaise manipulation.

Précautions à prendre avec les enfants

- ▶ Tenez les enfants de moins de huit ans éloignés de la table de cuisson à moins qu'ils ne soient sous étroite surveillance.
- ▶ Les enfants âgés de huit ans et plus peuvent uniquement utiliser l'appareil sans surveillance si vous leur en avez expliqué le fonctionnement de sorte qu'ils puissent l'utiliser en toute sécurité. Les enfants doivent être en mesure d'appréhender et de comprendre les risques encourus en cas de mauvaise manipulation.
- ▶ Les enfants ne sont pas autorisés à nettoyer la table de cuisson sans surveillance.
- ▶ Ne laissez pas les enfants sans surveillance à proximité d'une table de cuisson. Ne les laissez pas jouer avec l'appareil.
- ▶ Une fois éteinte, la table de cuisson reste très chaude. Afin d'éviter tout risque de brûlures, tenez les enfants éloignés de l'appareil jusqu'à son complet refroidissement !
- ▶ Risque de brûlures ! Ne conservez aucun objet qui risquerait d'intéresser les enfants dans les espaces de rangement situés au-dessus de la table de cuisson. Les enfants seraient tentés de grimper sur l'appareil pour les attraper.
- ▶ Risques de brûlures ! Tournez la poignée de vos ustensiles vers le plan de travail afin d'empêcher les enfants de tirer dessus et de s'ébouillanter.
- ▶ Risque d'asphyxie ! Les enfants peuvent se mettre en danger en s'enveloppant dans les matériaux d'emballage (film plastique, par exemple) ou en glissant leur tête à l'intérieur. Tenez les matériaux d'emballage hors de portée des enfants.

Consignes de sécurité et mises en garde

Sécurité technique

► Des travaux d'installation, d'entretien ou de réparation non conformes peuvent entraîner de graves dangers pour l'utilisateur. Ces interventions doivent être exécutées exclusivement par des professionnels agréés par Miele.

► Une table de cuisson endommagée représente un danger potentiel pour votre santé. Vérifiez que votre appareil ne présente aucun dommage apparent avant de l'utiliser. Ne mettez jamais en marche un appareil endommagé.

► Le fonctionnement temporaire ou permanent sur un système d'alimentation électrique autonome ou non synchrone au réseau (comme les réseaux autonomes, les systèmes de secours) est possible. La condition préalable au fonctionnement est que le système d'alimentation électrique soit conforme aux spécifications de la norme EN 50160 ou comparable.

Les mesures de protection prévues dans l'installation domestique et dans ce produit Miele doivent également être assurées dans leur fonction et leur mode de fonctionnement en fonctionnement isolé ou en fonctionnement non synchrone au réseau ou être remplacées par des mesures équivalentes dans l'installation. Comme décrit, par exemple, dans la publication actuelle de VDE-AR-E 2510-2.

► La sécurité électrique de cette table de cuisson n'est garantie que si elle est raccordée à un système de mise à la terre homologué. Cette condition de sécurité de base doit être remplie. En cas de doute, faites vérifier l'installation électrique par un électricien.

► Les données de raccordement (tension et fréquence) figurant sur la plaque signalétique de la table de cuisson doivent impérativement correspondre à celles du réseau électrique pour éviter que votre table de cuisson ne soit endommagée.

Comparez les données avant de brancher votre table de cuisson et interrogez un électricien en cas de doute.

Consignes de sécurité et mises en garde

- ▶ N'utilisez pas les rallonges ou multiprises pour brancher votre table de cuisson : elles représentent un danger potentiel (risque d'incendie).
- ▶ Pour garantir un fonctionnement en toute sécurité, n'utilisez la table de cuisson que lorsque celle-ci est encastrée.
- ▶ Cette table de cuisson ne doit pas être utilisée sur des engins en mouvement.
- ▶ Un contact éventuel avec les raccordements sous tension et la modification des composants électriques et mécaniques constituent un danger pour vous et peuvent perturber le fonctionnement de la table de cuisson.
N'ouvrez jamais la carrosserie de la table de cuisson.
- ▶ Les bénéfices liés à la garantie sont perdus en cas de réparation de la table de cuisson par un service après-vente non agréé par Miele.
- ▶ Les pièces de rechange d'origine sont les seules dont Miele garantit qu'elles remplissent les conditions de sécurité. Ne remplacez les pièces défectueuses que par des pièces détachées d'origine.
- ▶ La table de cuisson n'est pas conçue pour être utilisée avec une minuterie externe ou un système de commande à distance.
- ▶ Le raccordement au gaz doit impérativement être effectué par un professionnel du gaz (voir chapitre « Installation », section « Raccordement au gaz »). Si la fiche du cordon d'alimentation a été retirée ou que ce dernier est livré sans la fiche, adressez-vous à un électricien afin de faire raccorder votre table de cuisson au réseau électrique (voir chapitre « Installation », section « Branchement électrique »).
- ▶ Si le câble d'alimentation est endommagé, il doit être remplacé par un câble spécial par un électricien qualifié (voir chapitre « Installation », section « Branchement électrique »).

Consignes de sécurité et mises en garde

► Débranchez votre table de cuisson avant toute intervention (installation, maintenance ou réparation). L'arrivée de gaz doit être fermée. Pour vous assurer que l'appareil est bien débranché, vous pouvez au choix :

- déclencher les fusibles,
- dévisser complètement les fusibles à filetage de l'installation électrique (sauf France) ou
- le cas échéant, débrancher la prise murale sans tirer sur le cordon d'alimentation. Maintenez bien la fiche puis tirez !
- fermer l'arrivée de gaz.

► Risque d'électrocution ! N'allumez pas la table de cuisson si vous constatez que le plateau vitrocéramique est endommagé (craquelures, fissures). Eteignez la table de cuisson dès que vous soupçonnez une anomalie. Débranchez la table de cuisson du secteur et de l'arrivée de gaz. Contactez le service après-vente.

► Si la table de cuisson est encastrée derrière une façade de meuble (ex. : une porte), ouvrez toujours ce dernier lorsque l'appareil est en fonctionnement. Si la porte reste fermée, la chaleur et l'humidité s'accumulent. La table de cuisson, le meuble et le sol de la pièce risquent d'être endommagés. Ne fermez la façade du meuble que si la table de cuisson a complètement refroidi.

► Effectuez chaque année une inspection visuelle des conduites de gaz et des appareils à gaz de votre installation domestique. Veuillez respecter la réglementation applicable dans votre pays.

Utilisation conforme

- ▶ La table de cuisson chauffe beaucoup pendant le fonctionnement et reste très chaude quelque temps après l'arrêt. Faites attention à ne pas toucher l'appareil tant qu'il risque d'être chaud.
- ▶ Les objets inflammables posés à proximité d'une table de cuisson en fonctionnement sont susceptibles de s'échauffer et de prendre feu.
N'utilisez jamais la table de cuisson pour chauffer une pièce !
- ▶ En cas de surchauffe, les graisses de cuisson risquent de prendre feu. Ne laissez jamais la table de cuisson sans surveillance quand vous cuisinez avec des huiles et graisses de cuisson. N'utilisez jamais d'eau pour éteindre des graisses de cuisson qui auraient pris feu. Arrêtez la table de cuisson.
Essayez d'éteindre les flammes avec une couverture coupe-feu ou un couvercle.
- ▶ Ne laissez pas l'appareil sans surveillance pendant qu'il fonctionne ! Surveillez toujours les cuissons courtes.
- ▶ Ne faites jamais flamber vos plats sous une hotte aspirante ! Les flammes risquent d'atteindre le filtre à graisses de la hotte qui peut alors prendre feu.
- ▶ Vous risquez de vous brûler quand vous faites réchauffer le contenu de bombes aérosols (graisses de cuisson par exemple) ou des liquides facilement inflammables : ne rangez pas les objets susceptibles de prendre feu à proximité de la table de cuisson (tiroir sous la table de cuisson par exemple). Le cas échéant, les range-couverts doivent être fabriqués dans un matériau non inflammable.
- ▶ Ne faites jamais réchauffer un plat de cuisson à vide.
- ▶ La stérilisation et le réchauffage de conserves fermées entraînent une surpression susceptible de provoquer leur explosion. N'utilisez jamais la table de cuisson pour stériliser ou réchauffer des conserves fermées.

Consignes de sécurité et mises en garde

- ▶ Ne recouvrez jamais votre table de cuisson ! Si vous l'allumez par inadvertance ou s'il reste encore de la chaleur résiduelle, les objets qui se trouvent sur l'appareil risquent de fondre, d'éclater ou de s'embraser. Ne recouvrez jamais la table de cuisson avec un torchon, un film de protection ou un protège-plaques de cuisson.
- ▶ Lorsque la table de cuisson est sous tension, qu'elle est allumée par mégarde ou qu'elle est encore chaude, les objets métalliques qui se trouvent dessus peuvent devenir très chauds. D'autres matériaux peuvent fondre ou s'enflammer. N'utilisez jamais la zone de cuisson pour poser des objets.
- ▶ Utilisez toujours des gants de cuisine ou des maniques avant de manipuler des accessoires chauds sur la table de cuisson, faute de quoi vous risquez de vous brûler. N'utilisez que des protections parfaitement sèches. Un textile humide ou mouillé est plus thermoconducteur : l'eau chauffe très rapidement et risque de vous brûler les mains. Les textiles ne doivent pas être à proximité des flammes. Evitez donc l'utilisation de grands chiffons, torchons ou autres.
- ▶ Si vous utilisez un appareil électrique, comme un mixeur, à proximité de la table de cuisson, veillez à ce que le fil ne touche pas la table de cuisson brûlante. Vous risqueriez d'abîmer la gaine d'isolation du câble électrique.
- ▶ Attention à ne pas faire tomber d'objets sur le plateau vitrocéramique ! Si vous faites tomber des objets sur votre table de cuisson (même des objets légers, type salière), vous risquez de fissurer ou de briser le plateau vitrocéramique.
- ▶ La vaisselle en matière synthétique ou en feuille d'aluminium fond en présence de températures élevées. N'utilisez pas de récipients en matière synthétique ni en feuille d'aluminium.
- ▶ Si vous tournez le bouton de commande, une étincelle se produit sur l'électrode d'allumage. N'enfoncez pas le bouton de commande, lorsque vous nettoyez ou touchez la table de cuisson ou le brûleur au niveau de l'électrode d'allumage.

Consignes de sécurité et mises en garde

- ▶ La hotte disposée au-dessus de la table de cuisson pourrait être endommagée par le dégagement de chaleur ou prendre feu. Ne faites jamais fonctionner les brûleurs à gaz sans casserole.
- ▶ N'allumez la table de cuisson gaz que lorsque toutes les pièces des brûleurs sont bien montées.
- ▶ Sur le wok à gaz, utilisez uniquement des casseroles ou poêles dont le fond correspond exactement au diamètre indiqué au chapitre « Ustensiles de cuisson à utiliser ». Si le diamètre est trop petit, la casserole n'est pas assez stable. Si le diamètre supérieur de la casserole est trop grand, les gaz brûlés s'échappant sur les côtés peuvent endommager le plan de travail ou la cloison derrière la table de cuisson gaz s'il s'agit d'un matériau non résistant à la chaleur. Miele ne saurait être tenu responsable des dommages liés au non-respect de ces consignes.
- ▶ Veillez à ce que les flammes du brûleur ne dépassent pas du fond du récipient et ne remontent pas sur les côtés du récipient.
- ▶ N'utilisez pas de casserole à fond trop mince, la table de cuisson pourrait être endommagée.
- ▶ N'utilisez que les supports de casseroles fournis. Il est interdit de poser directement la casserole sur le brûleur.
- ▶ Disposez les supports de casseroles bien à plat, sans les faire glisser afin de ne pas rayer le plateau.
- ▶ Ne rangez pas d'objets facilement inflammables à proximité de la table de cuisson gaz.
- ▶ Nettoyez les taches de graisse et autres restes alimentaires inflammables sur la table de cuisson dès que possible. Elles peuvent prendre feu.

Consignes de sécurité et mises en garde

- ▶ L'utilisation d'une table de cuisson à gaz génère de la chaleur, de l'humidité et des résidus de combustion dans la cuisine. En particulier lorsque l'appareil fonctionne, la cuisine doit être bien aérée : les ouvertures d'aération naturelles doivent être maintenues ouvertes ou il faut prévoir un dispositif d'aération mécanique (par ex. une hotte).
- ▶ Une utilisation intensive et longue de la table de cuisson peut rendre nécessaire une aération supplémentaire comme l'ouverture d'une fenêtre ou une aération plus efficace, par ex. le fonctionnement du dispositif d'aération mécanique existant à un niveau de puissance plus élevé.
- ▶ N'utilisez pas de plat à rôtir, poêle ou pierrade tellement grands qu'ils couvrent plusieurs brûleurs. L'accumulation de chaleur peut endommager la table de cuisson.
- ▶ Si la table de cuisson gaz n'a pas été utilisée pendant une période anormalement longue, nettoyez-la soigneusement avant de la réutiliser et faites vérifier son fonctionnement par un professionnel.
- ▶ Si vous faites fonctionner un élément de cuisson au gaz directement à côté du domino hotte, il faut placer le FlameGuard entre le domino hotte et l'élément de cuisson.

Nettoyage et entretien

► La vapeur d'un nettoyeur vapeur pourrait parvenir sur des composants conducteurs et provoquer un court-circuit.

N'utilisez surtout pas de nettoyeur vapeur pour nettoyer la table de cuisson.

► Miele offre une garantie d'approvisionnement de 10 ans minimum et jusqu'à 15 ans pour le maintien en état de fonctionnement des pièces détachées après l'arrêt de la production en série de votre domino.

Votre contribution à la protection de l'environnement

Nos emballages

Nos emballages protègent votre appareil des dommages pouvant survenir pendant le transport. Nous les sélectionnons en fonction de critères écologiques permettant d'en faciliter le recyclage.

En participant au recyclage de vos emballages, vous contribuez à économiser les matières premières et à réduire le volume des déchets. Votre revendeur reprend vos emballages.

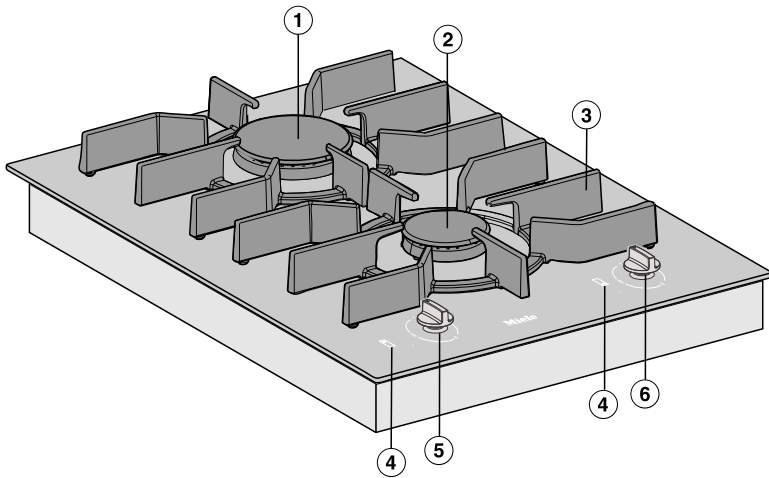
Votre ancien appareil

Les appareils électriques et électroniques contiennent souvent des matériaux précieux. Cependant, ils contiennent aussi des substances toxiques nécessaires au bon fonctionnement et à la sécurité des appareils. Si vous déposez ces appareils usagés avec vos ordures ménagères ou les manipulez de manière inadéquate, vous risquez de nuire à votre santé et à l'environnement. Ne jetez jamais vos anciens appareils avec vos ordures ménagères !



Faites appel au service d'enlèvement mis en place par votre commune, votre revendeur ou Miele, ou rapportez votre appareil dans un point de collecte spécialement dédié à l'élimination de ce type d'appareil. Vous êtes légalement responsable de la suppression des éventuelles données à caractère personnel figurant sur l'ancien appareil à éliminer. Jusqu'à son enlèvement, veillez à ce que votre ancien appareil ne présente aucun danger pour les enfants.

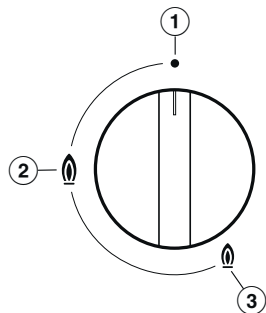
Table de cuisson



- ① Brûleur fort
- ② Brûleur normal
- ③ Support de casseroles
- ④ Symboles pour l'affectation des boutons
- ⑤ Bouton de commande brûleur arrière
- ⑥ Bouton de commande brûleur avant

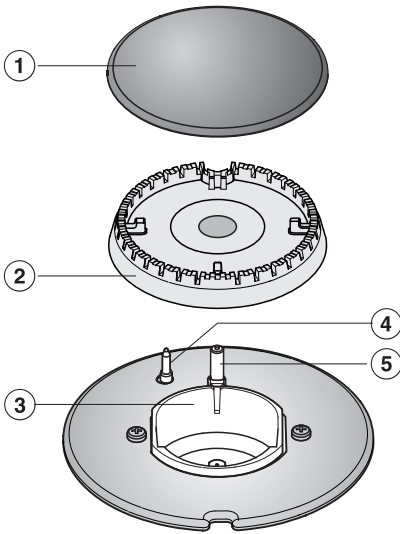
Description de l'appareil

Bouton de commande



- ① • Brûleur éteint
L'arrivée de gaz est fermée
- ② 🔥 Flamme la plus forte
- ③ 🔥 Flamme la plus faible

Brûleur



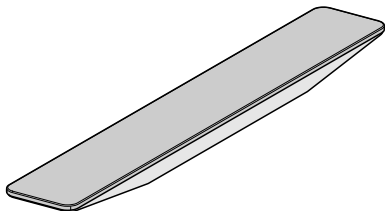
- ① Couvercle du brûleur
- ② Tête de brûleur
- ③ Partie inférieure du brûleur
- ④ Thermocouple
- ⑤ Électrode d'allumage

Description de l'appareil

Accessoires fournis

Pour commander les accessoires de série ou en option, veuillez vous reporter au chapitre « Accessoires en option ».

FlameGuard



Pour installation entre le domino hotte et le domino au gaz SmartLine

Ustensiles de cuisson

| Diamètre minimal du fond du récipient de cuisson [cm] | |
|--|----|
| Brûleur normal | 12 |
| Brûleur fort | 14 |

| Diamètre maximal haut du récipient de cuisson [cm] | |
|---|----|
| Brûleur normal | 22 |
| Brûleur fort | 24 |

- Choisissez le récipient de cuisson de sorte qu'il soit adapté au brûleur : grand diamètre = grand brûleur petit diamètre = petit brûleur
- Respectez les dimensions indiquées dans le tableau. Utiliser des casseroles trop grandes peut causer un étalement des flammes susceptible d'endommager le plan de travail environnant ou d'autres appareils. Utiliser des casseroles de la dimension adéquate augmente l'efficacité du processus de cuisson. Les casseroles dont le diamètre est inférieur à celui du support à casseroles et celles qui ne sont pas stables sur le support (sans vacillement) représentent un danger et ne doivent pas être utilisées.
- Contrairement aux casseroles utilisées sur une table de cuisson électrique, le fond des casseroles utilisées sur une table de cuisson à gaz ne doit pas être plat pour obtenir de bons résultats.
- Lors de l'achat des poêles et casseroles, n'oubliez pas que ce n'est généralement pas le diamètre du fond, mais le diamètre supérieur qui est indiqué.
- Vous pouvez utiliser n'importe quel récipient de cuisson résistant à la chaleur.
- Préférez des récipients de cuisson à fond épais, car ils répartissent bien la chaleur. Lorsque le fond est mince, les aliments peuvent être surchauffés par endroits. Il faut donc les remuer souvent.
- N'utilisez que les supports de casseroles fournis. Il est interdit de poser directement la casserole sur le brûleur.
- Placez le récipient de cuisson sur le support de façon à ce qu'il ne puisse pas se renverser. Un effet de basculement minime peut subsister.
- N'utilisez pas de casserole ou de poêle à fond surélevé.



Première mise en service

- Veuillez coller la plaque signalétique jointe aux documents accompagnant votre appareil à l'emplacement prévu à cet effet sous « Service après-vente ».
- Enlevez les éventuels autocollants et films de protection.

Nettoyer un domino SmartLine pour la première fois

- Nettoyez les parties amovibles du brûleur à l'aide d'une éponge, d'un peu de liquide vaisselle et d'eau chaude. Puis séchez les pièces et remontez le brûleur (voir le chapitre « Nettoyage et entretien »).
- Nettoyez les surfaces en vitrocéramique avec un chiffon humide et essuyez-les.

Première mise en service d'un domino SmartLine


Les éléments métalliques de l'appareil sont traités avec un revêtement spécial. Lors de la première utilisation d'un élément SmartLine, des odeurs ou de la vapeur peuvent éventuellement se dégager.

Cette odeur et la fumée qui peut se dégager n'indiquent pas une anomalie de fonctionnement ou un mauvais branchement et ne sont pas nocives pour la santé.

Mise en marche

Si vous utilisez le domino de cuisson à gaz à côté d'une hotte de table, la fonction du domino de cuisson gaz est impactée.

Placez le FlameGuard entre le domino de cuisson gaz et le domino hotte.

 Risque d'incendie par suite de surchauffe.

Les aliments qui ne sont pas surveillés en cours de cuisson risquent de trop chauffer et de s'enflammer. Ne laissez pas l'appareil sans surveillance pendant qu'il fonctionne !

- Appuyez sur le bouton de commande correspondant et tournez-le vers la gauche sur le symbole de la plus grande flamme. L'électrode d'allumage « clique » et allume le gaz.

Lorsqu'un bouton de commande est actionné, une étincelle se forme automatiquement sur tous les foyers. Cela est normal et n'indique pas un défaut de l'appareil.

- Lorsqu'une flamme est visible, maintenez la pression sur le bouton de commande pendant 5 à 10 secondes, puis relâchez.
- Si le brûleur ne s'est pas allumé, tournez le bouton sur •. Aérez la pièce ou attendez au moins 1 minute avant une nouvelle tentative d'allumage. A la prochaine tentative, essayez de maintenir le bouton de commande enfoncé plus longtemps.

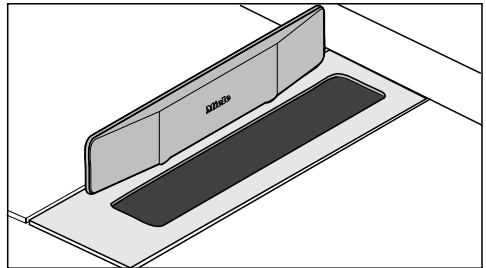
- Si le brûleur ne s'allume toujours pas lors d'une deuxième tentative, tournez le bouton de commande sur • et reportez-vous au chapitre « En cas d'anomalie ».

Allumage en cas de panne de courant

En cas de panne de courant, vous pouvez allumer la flamme manuellement, par ex. à l'aide d'une allumette.

- Appuyez sur le bouton de commande et tournez-le vers la gauche sur le symbole de la plus grande flamme.
- Maintenez la pression sur le bouton de commande et enflamez le mélange air-gaz à l'aide d'une allumette.
- Maintenez la pression sur le bouton de commande pendant 5 à 10 secondes, puis relâchez.

FlameGuard



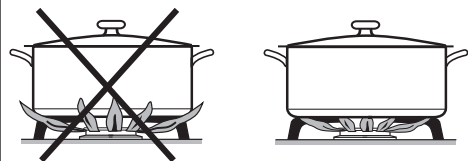
- Mettez en place le pare-flamme FlameGuard si vous faites fonctionner un domino de cuisson au gaz à côté du domino hotte.

Utilisation

Régler le feu

L'intensité des flammes peut être réglée progressivement entre feu fort et feu doux.

Comme la partie extérieure de la flamme du gaz est plus chaude que le cœur de flamme, les pointes de flammes doivent rester sous le fond de la casserole. Des pointes de flammes qui dépassent transmettent inutilement de la chaleur à l'air, peuvent endommager des poignées et augmentent le risque de brûlure.



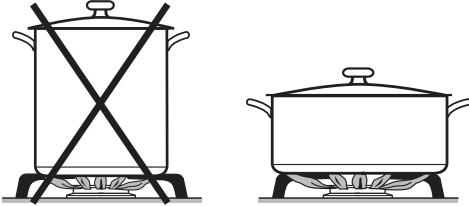
- Réglez la flamme de sorte qu'elle ne dépasse jamais de la casserole.

Arrêt

- Tournez le bouton de commande vers la droite sur •.

L'arrivée de gaz est fermée, la flamme s'éteint.

- Si possible, couvrez toujours vos aliments pendant la cuisson. Vous éviterez des déperditions de chaleur inutiles.




- Choisissez de préférence des casseroles larges et planes, plutôt qu'étroites et hautes. Elles sont plus faciles à chauffer.
- Ajoutez très peu d'eau pendant la cuisson.
- Après avoir démarré la cuisson de vos plats ou saisi vos aliments, baissez la flamme.
- Gagnez du temps en utilisant une cocotte-minute.

Dispositifs de sécurité

Sécurité d'allumage thermo-électrique


Votre table de cuisson est équipée d'une sécurité d'allumage thermoélectrique. Lorsque la flamme du gaz s'éteint, par exemple en cas de surchauffe des aliments ou en cas de courant d'air, l'arrivée de gaz est verrouillée, ce qui empêche toute fuite de gaz. Tournez le bouton de commande sur ● pour continuer à utiliser la table de cuisson.

La sécurité d'allumage thermoélectrique fonctionne indépendamment de l'alimentation électrique : elle est également active en cas d'utilisation de la table de cuisson lors d'une panne de courant.

 Risque de brûlure à cause de surfaces chaudes.

Les surfaces, les supports de casserole et les brûleurs restent très chauds après la cuisson.

Laissez refroidir la table de cuisson avant de la nettoyer.

 Dommages en cas de pénétration d'humidité.

N'utilisez jamais de nettoyeur vapeur pour nettoyer votre appareil : la vapeur pourrait se déposer sur les éléments conducteurs d'électricité et provoquer un court-circuit.

N'utilisez jamais de nettoyeur vapeur pour nettoyer votre appareil.

En cas d'utilisation de produits nettoyants non adaptés, l'aspect et la qualité des surfaces risquent de se décolorer ou de s'altérer. Les surfaces sont sensibles aux rayures.

Enlever immédiatement les restes de détergent.

N'utilisez pas d'éponge abrasive ou de produit à récurer.

En cas d'éclaboussure lors de la cuisson, des taches ou une décoloration peuvent apparaître sur les pièces des brûleurs.

Nettoyez aussitôt les salissures et les projections de sucre ou de sel !

Si vous tournez le bouton de commande, une étincelle se produit sur l'électrode d'allumage. N'enfoncez pas le bouton de commande, lorsque vous nettoyez ou touchez la table de cuisson ou le brûleur au niveau de l'électrode d'allumage.

Laissez toujours le domino SmartLine refroidir avant de le nettoyer.

- Nettoyez le domino SmartLine et ses accessoires après chaque utilisation.
- Séchez le domino SmartLine après chaque nettoyage humide afin d'éviter les résidus de calcaire.


Produits à ne pas utiliser

Pour éviter d'endommager les surfaces en nettoyant l'appareil, n'utilisez pas :

- de produit nettoyant à base de soude, d'ammoniaque, d'acide ou de chlorure,
- de produit anti-calcaire,
- de détachant et de produit antirouille,
- de détergent abrasif (par ex. : poudre, crème à récurer ou pierres de nettoyage),
- de détergent contenant des solvants,
- de nettoyant pour lave-vaisselle,
- de décapant four en bombe,
- de produit à vitres,
- d'éponges avec tampon abrasif, de brosses ou d'éponges contenant des restes de produit détergent,
- de gomme de nettoyage.

Nettoyage et entretien

Nettoyer la surface vitrocéramique

 Dommages causés par des objets pointus.

La bande d'étanchéité entre le domino SmartLine et le plan de travail peut être endommagée.

N'utilisez pas d'objets pointus pour nettoyer votre appareil.

Le liquide vaisselle n'élimine pas toutes les salissures ni tous les résidus.


De plus, une pellicule opaque et invisible va se former sur la plaque vitrocéramique et en altérer définitivement l'apparence.

Nettoyez régulièrement la surface vitrocéramique avec un produit nettoyant spécial vitrocéramique.

- Enlevez les résidus faciles à nettoyer avec une éponge humide et les dépôts incrustés avec un racloir à vitres.
- Nettoyez la surface vitrocéramique avec le produit nettoyant spécial vitrocéramique et inox Miele (voir chapitre « Accessoires en option ») ou avec du papier absorbant ou un chiffon doux et un peu de produit nettoyant spécial vitrocéramique que vous trouverez dans le commerce. N'appliquez pas ce produit sur une surface chaude, sous peine de générer des taches. Veuillez suivre les instructions du fabricant du produit nettoyant.
- Retirez les résidus de nettoyant à l'aide d'un chiffon humide puis séchez la surface vitrocéramique.

Si vous ne le faites pas, les dépôts de produit nettoyant vont s'incruster en brûlant lors des prochains processus de cuisson. Le risque à terme est d'endommager la vitrocéramique. Veuillez bien à enlever tous les dépôts de votre table de cuisson.

- Faites disparaître les **taches** de tartre, d'eau ou les restes d'aluminium (taches métallisées) avec le produit nettoyant vitrocéramique et inox.

 Risque de brûlure à cause de surfaces chaudes.

Les surfaces sont très chaudes pendant la cuisson.

Mettez des gants de cuisine avant d'éliminer les restes de sucre, de plastique ou de film aluminium de la surface vitrocéramique très chaude avec un grattoir.

- Si vous faites tomber **du sucre, du plastique ou de l'aluminium** sur la surface vitrocéramique chaude, commencez par éteindre la table de cuisson.
- Puis raclez **aussitôt** avec un racloir à vitres pendant qu'elle est encore chaude.
- Après complet refroidissement, nettoyez la surface vitrocéramique comme expliqué précédemment.

Nettoyer les boutons de commande

- Nettoyez le/ les boutons de commande avec un chiffon, de l'eau chaude et un peu de liquide vaisselle. Ramollissez les salissures tenaces au préalable.
- Séchez le/ les boutons de commande avec un chiffon propre.

Nettoyer les supports de casserole

- Retirez les supports de casseroles.
- Nettoyez les supports de casseroles au lave-vaisselle ou avec une éponge, un peu de liquide vaisselle et de l'eau chaude. Ramollissez les salissures tenaces au préalable.
- Séchez soigneusement les supports de casseroles à l'aide d'un chiffon propre.

Nettoyage et entretien

Nettoyer le brûleur

Ne lavez jamais les pièces des brûleurs au lave-vaisselle !

La surface du couvercle de brûleur deviendra plus mate au fil du temps. C'est tout à fait normal, et cela ne signifie pas que le matériau est endommagé.

- Retirez toutes les pièces amovibles du brûleur et nettoyez-les uniquement à la main, à l'aide d'une éponge, d'un peu de liquide vaisselle et d'eau chaude.
- Nettoyez les éventuelles salissures sur toutes les buses de sortie de flammes.

 Risque d'explosion !

En raison de l'obturation des buses de sortie de flammes, un gaz non brûlé peut s'accumuler dans le châssis et exploser. Vous risquez d'endommager l'appareil et de vous blesser.

Vérifiez que les buses de sortie de flammes soient toujours exemptes de salissures.

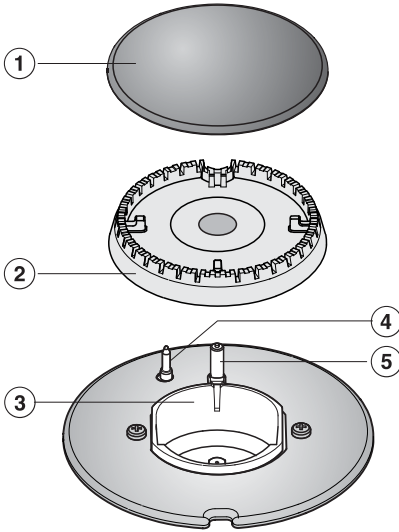
- Essuyez les pièces non amovibles du brûleur à l'aide d'un chiffon humide.
- Essuyez l'électrode d'allumage et le thermocouple avec précaution, à l'aide d'un chiffon bien essoré.

L'électrode d'allumage ne doit pas être mouillée, sinon l'étincelle d'allumage ne peut pas se former.

- Pour finir, séchez toutes les pièces à l'aide d'un chiffon propre. Veillez à bien sécher les orifices des flammes.

La surface du couvercle de brûleur deviendra plus mate au fil du temps. C'est tout à fait normal, et cela ne signifie pas que le matériau est endommagé.

Monter le brûleur



- Posez la tête du brûleur ② sur la base ③ de sorte que le thermocouple ④ et l'électrode d'allumage ⑤ se logent dans les trous de la tête. La tête du brûleur doit s'enclencher parfaitement.
- Posez le couvercle du brûleur ① à plat sur la tête ②. S'il est bien positionné, le couvercle ne peut pas glisser.

Veillez à ce que les pièces du brûleur soient posées dans le bon ordre.

En cas d'anomalie

Vous pouvez régler la plupart des défauts ou anomalies courants par vous-même. Dans bon nombre de cas, vous économiserez ainsi du temps et de l'argent car vous n'aurez pas besoin de faire appel au service après-vente.

Les tableaux suivants vous aideront à déceler la cause d'un défaut ou d'une anomalie et à y remédier.

| Problème | Cause et solution |
|---|---|
| Lors de la première mise en service ou après une période prolongée de non-utilisation, le brûleur ne s'allume pas. | Présence éventuelle d'air dans la conduite de gaz. ■ Répétez si nécessaire plusieurs fois le processus d'allumage. |
| Le brûleur ne s'allume pas après plusieurs tentatives. | Un problème technique s'est produit. ■ Tournez tous les boutons de commande vers la droite sur • et interrompez l'alimentation en courant de la table de cuisson pendant quelques secondes |
| | Le brûleur n'est pas correctement monté. ■ Montez correctement le brûleur. |
| | Le robinet de gaz n'est pas ouvert. ■ Ouvrez le robinet de gaz. |
| | Le brûleur est humide et/ou sale. ■ Nettoyez et séchez le brûleur. |
| | Les orifices de flammes sont bouchés et/ou humides. ■ Nettoyez et séchez les orifices de flammes. |
| La flamme de gaz s'éteint après l'allumage. | Les flammes ne touchent pas le thermocouple, il n'est pas assez chaud : les pièces des brûleurs ne sont pas correctement placées. ■ Placez correctement les pièces des brûleurs. |
| | Le thermocouple est encrassé. ■ Éliminez les salissures. |

| Problème | Cause et solution |
|--|---|
| La flamme de gaz varie en intensité. | <p>Les pièces des brûleurs ne sont pas correctement placées.</p> <ul style="list-style-type: none">■ Placez correctement les pièces des brûleurs. <p>La tête de brûleur ou les trous du couvercle de brûleur sont sales.</p> <ul style="list-style-type: none">■ Eliminez les salissures. |
| La flamme de gaz s'éteint pendant le fonctionnement. | <p>Les pièces des brûleurs ne sont pas correctement placées.</p> <ul style="list-style-type: none">■ Placez correctement les pièces des brûleurs. |
| Le dispositif d'allumage électrique du brûleur ne fonctionne pas. | <p>Le fusible de l'installation domestique s'est déclenché.</p> <ul style="list-style-type: none">■ Le cas échéant, appelez un électricien qualifié ou le service après-vente. <p>Des résidus d'aliments se trouvent entre l'électrode d'allumage et le couvercle de brûleur. Le thermocouple est encrassé.</p> <ul style="list-style-type: none">■ Retirez les salissures. (voir chapitre « Nettoyage et entretien »). |

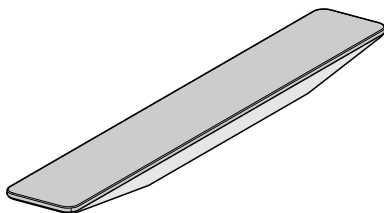
Accessoires en option

Miele propose une large gamme d'accessoires Miele parfaitement adaptés à l'entretien et au nettoyage de vos appareils.

Pour les commander, il vous suffit de vous rendre sur la boutique en ligne Miele.

Ils sont également disponibles auprès du service après-vente Miele (voir la fin du présent mode d'emploi) ou chez votre revendeur Miele.

FlameGuard



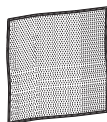
Pour installation entre le domino hotte et le domino au gaz SmartLine

Produit nettoyant pour vitrocéramique et acier inoxydable, 250 ml



Enlève les salissures tenaces, traces de tartre et d'aluminium.

Chiffon microfibre



Pour enlever les traces de doigts et les salissures légères

Contact en cas d'anomalies

Vous n'arrivez pas à résoudre l'anomalie par vous-même ? Contactez le service après-vente Miele ou votre revendeur Miele.

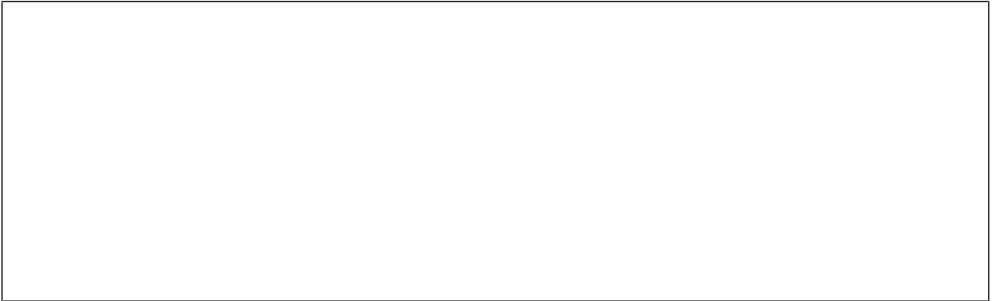
Vous pouvez prendre rendez-vous en ligne avec le service après-vente Miele sous www.miele.com/service.

Les coordonnées du service après-vente Miele figurent en fin de notice.

Veillez indiquer le modèle et la référence de votre appareil (N° de série, de fabrication). Ces deux indications figurent sur la plaque signalétique.

Plaque signalétique

Collez la fiche signalétique dans l'encadré ci-dessous après avoir vérifié que la référence de votre appareil coïncide avec celle indiquée en couverture.



Garantie

La garantie est accordée pour cet appareil selon les modalités de vente par le revendeur ou par Miele pour une période de 24 mois.


Pour plus d'informations reportez-vous aux conditions de garantie fournies.

Installation

Consignes de sécurité pour le montage

 Dommages liés à un montage incorrect.

Le domino SmartLine peut être endommagé en raison d'un montage incorrect. Faites installer le domino SmartLine uniquement par un technicien qualifié.

 Dommages liés à la chute d'objets.

Le domino SmartLine peut être endommagé lors du montage des meubles hauts ou d'une hotte.

Installez le domino SmartLine uniquement après le montage des meubles hauts et de la hotte.

- ▶ Les règles et directives en vigueur dans le pays concerné doivent être respectées pour le lieu d'installation de l'élément SmartLine.
- ▶ Les bois de placage du plan de travail doivent être traités avec une colle thermo-réfractaire (100°C) pour éviter qu'ils se décollent ou se déforment. Les fileurs de finition muraux doivent également être thermo-réfractaires.
- ▶ En raison d'un risque d'embrasement éclair, il ne faut pas installer une cuisinière au gaz directement à côté d'une friteuse. Il faut observer une distance minimum de 288 mm entre l'appareil au gaz et la friteuse.
- ▶ Le domino SmartLine ne doit pas être encastré au-dessus d'un réfrigérateur, congélateur, lave-vaisselle, lave-linge ou sèche-linge.
- ▶ Le flexible du gaz et le câble d'alimentation électrique ne doivent pas être en contact avec les parties chauffantes de l'élément SmartLine après l'encastrement.
- ▶ Le câble de raccordement au réseau et le raccordement flexible au gaz ne doivent pas être en contact, après l'installation de l'élément SmartLine, avec les pièces mobiles des éléments de la cuisine (par ex. un tiroir) et ne doivent pas être exposés à des contraintes mécaniques.
- ▶ Respectez les distances de sécurité indiquées sur les pages suivantes.

Distances de sécurité

Distance de sécurité au-dessus du domino SmartLine



La distance de sécurité prescrite par le fabricant de la hotte entre le domino SmartLine et la hotte doit être respectée.

Si des matériaux facilement inflammables (placards, par exemple) sont montés au-dessus du domino SmartLine, la distance de sécurité doit être de 760 mm minimum.

Respectez la distance de sécurité la plus importante, si plusieurs dominos SmartLine exigeant des distances de sécurité différentes sont installés sous une hotte.

Installation

Distance de sécurité latérale / arrière

Le domino SmartLine doit être installé de préférence en laissant un espace généreux à droite et à gauche.

À l'arrière du domino SmartLine, il faut respecter la distance minimale indiquée ci-dessous ① par rapport à un meuble haut ou à un mur.

Sur un côté du domino SmartLine (à gauche ou à droite), il faut respecter la distance minimale indiquée ci-dessous ②,③ par rapport à un meuble haut ou à un mur, et sur le côté opposé une distance minimale de 300 mm.

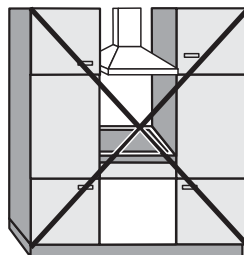
① Distance minimum **à l'arrière** de la découpe du plan de travail jusqu'à l'arête arrière du plan de travail : 50 mm.

② Distance minimum **à droite** de la découpe du plan de travail jusqu'au meuble adjacent (par ex. une colonne) ou un mur :

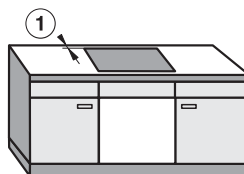
100 mm.

③ Distance minimum **à gauche** de la découpe du plan de travail jusqu'au meuble adjacent (par ex. une colonne) ou un mur :

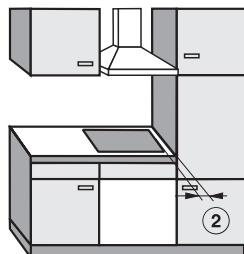
100 mm.



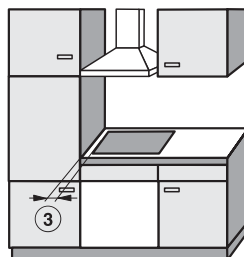
Interdit !



Fortement recommandé !



Déconseillé !



Déconseillé !

Distance de sécurité avec la crédence

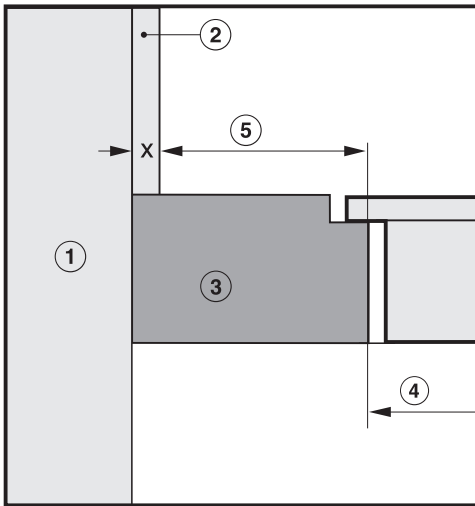
Lorsqu'une crédence est posée, la distance minimale entre la découpe et la crédence doit être respectée, car les températures élevées peuvent abîmer ou détruire le matériau de la crédence.

Pour une crédence en matériau inflammable (par ex. en bois) la distance minimum ⑤ entre la découpe et la crédence doit être de 50 mm.

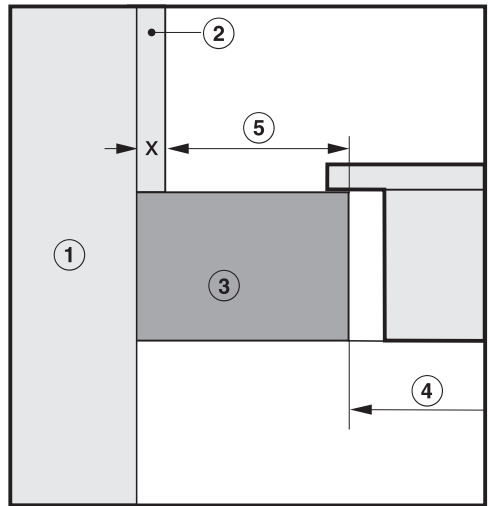
Si la crédence est réalisée dans un matériau non inflammable (comme le métal, la pierre naturelle, les carreaux de céramique), la distance minimale ⑤ entre la découpe du plan de travail et la crédence de la niche doit être de 50 mm moins l'épaisseur de la crédence.

Exemple : épaisseur de la crédence de niche 15 mm
 $50 \text{ mm} - 15 \text{ mm} = \text{distance minimale } 35 \text{ mm}$

Encastrement à fleur de plan



Encastrement avec cadre

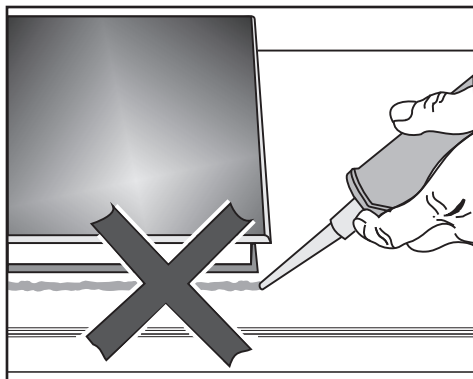


- ① Mur
- ② Crédence cote x = épaisseur de la crédence
- ③ Plan de travail
- ④ Découpe dans le plan de travail
- ⑤ Distance minimum pour des matériaux **inflammables** 50 mm
pour des matériaux **inflammables** 50 mm - cote x

Installation

Instructions d'encastrement – standard

Joint entre le domino SmartLine et le plan de travail

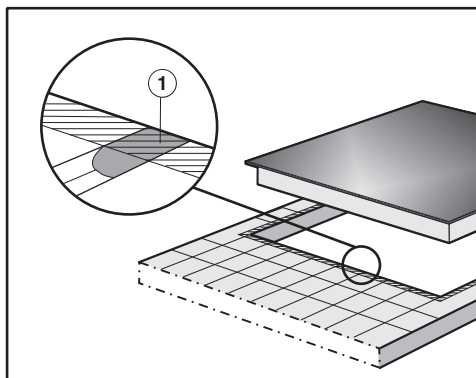


Si vous utilisez un produit d'étanchéité pour joint entre le plan de travail et le domino SmartLine, vous risquez d'endommager ce dernier en cas de démontage éventuel.

N'utilisez pas de produit d'étanchéité pour joint entre le plan de travail et le domino SmartLine.

Le joint sous le pourtour de la partie supérieure de la table de cuisson garantit une étanchéité suffisante avec le plan de travail.

Plan de travail carrelé



La surface des joints ① et de la partie hachurée située sous la surface d'appui du domino SmartLine doit être lisse et parfaitement plane de sorte que le domino SmartLine repose bien à plat et que la bande d'étanchéité insérée sous le bord de la partie supérieure de l'appareil assure une bonne étanchéité par rapport au plan de travail.

Joint d'étanchéité

Si le domino SmartLine est démontée lors d'opérations de service, le joint d'étanchéité sous le bord du domino SmartLine peut être endommagé.

Remplacez toujours le joint d'étanchéité avant de remonter la table.

Encastrement de plusieurs dominos SmartLine

Les joints entre les différents dominos SmartLine sont injectés avec un produit d'étanchéité à base de silicone thermo-résistant (minimum 160 °C). En cas d'encastrement à fleur de plan, il faut de plus injecter les joints entre les dominos SmartLine et le plan de travail avec un produit d'étanchéité à base de silicone thermorésistant (minimum 160 °C).

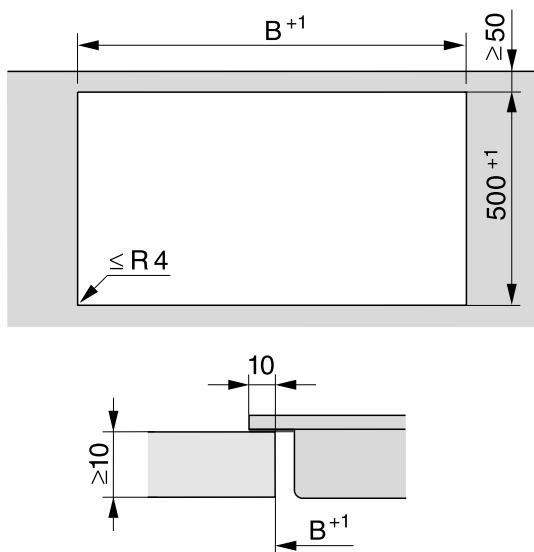
Les dominos SmartLine doivent être faciles d'accès par le bas après le montage, afin de pouvoir démonter le boîtier en dessous pour la maintenance. Si les dominos SmartLine ne sont pas accessibles par le bas, il faut retirer le joint afin de pouvoir les démonter.

Combinaison avec un domino hotte

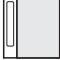






Si le domino SmartLine est encastré en combinaison avec un domino hotte, le domino hotte doit être installé en premier.

Installation

Découpe du plan de travail – standard











Encastrement avec domino hotte

| Exemples de combinaison | Nombre x largeur [mm] | | Dimension B [mm] |
|---|-----------------------|----------------|------------------|
| | Éléments de cuisson | Hotte de table | |
|  | 1 x 378 | 1 x 120 | 481 |
|  | 2 x 378 | 1 x 120 | 862 |
|  | 1 x 378 1 x 620 | 2 x 120 | 1226 |
|  | 3 x 378 | 2 x 120 | 1365 |
|  | 2 x 378 1 x 620 | 2 x 120 | 1607 |
|  | 4 x 378 | 2 x 120 | 1746 |
|  | 1 x 620 | 2 x 120 | 845 |

Installation

Encastrement sans domino hotte

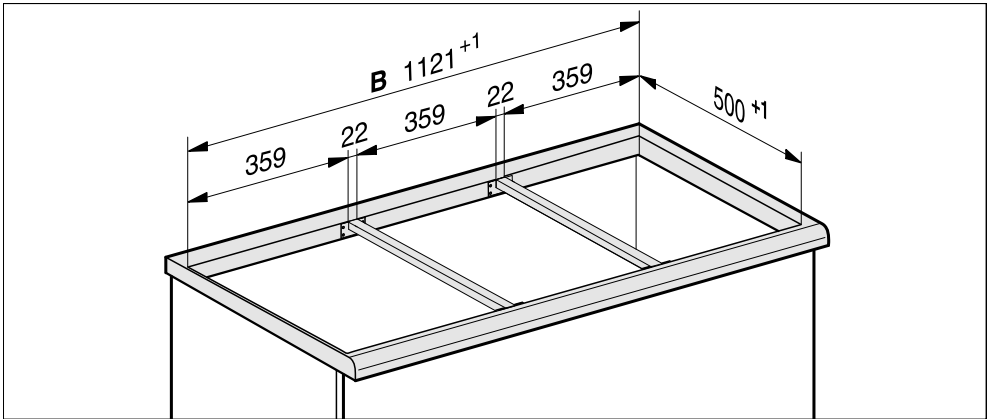
| Exemples de combinaison | Nombre x largeur [mm] Éléments de cuisson | Dimension B [mm] |
|--|--|------------------|
|  | 1 x 378 | 359 |
|  | 2 x 378 | 740 |
|  | 1 x 378 1 x 620 | 982 |
|  | 3 x 378 | 1121 |
|  | 2 x 378 1 x 620 | 1363 |
|  | 4 x 378 | 1502 |
|  | 2 x 378 1 x 800 | 1554 |
|  | 2 x 378 1 x 936 | 1680 |

Barrettes de jonction – standard

Si vous installez plusieurs appareils, vous devez placer des barrettes de jonction entre eux.

Vous n'avez besoin que des supports ci-joints pour l'installation d'un CS-DA 700x FL.

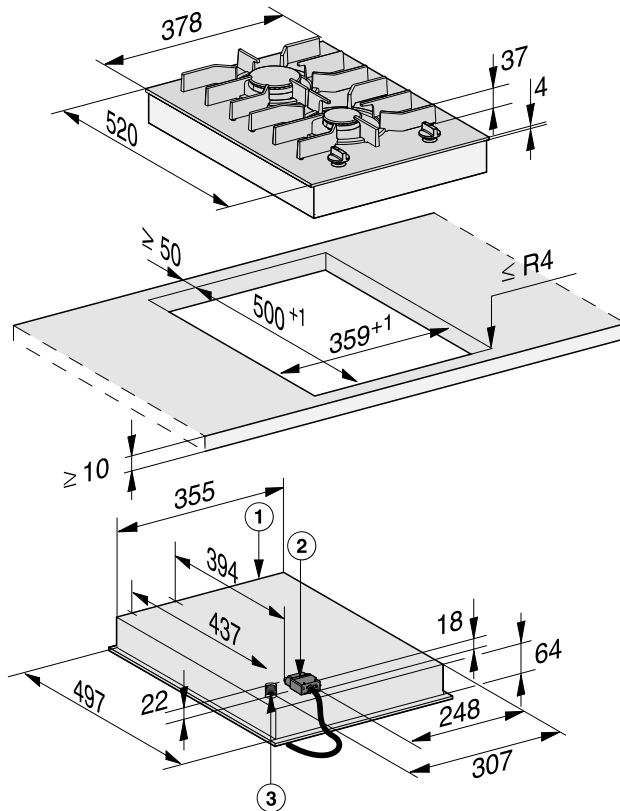
Encastrement de 3 dominos et 2 barrettes de jonction



Installation

Cotes d'encastrement – standard

Toutes les dimensions sont indiquées en mm.



① Avant

② Boîtier de raccordement électrique avec câble de raccordement
Câble de raccordement au réseau L = 2 000 mm

③ Raccordement gaz R 1/2" ISO 7-1 (DIN EN 10226)

Installation – standard

Préparation du plan de travail

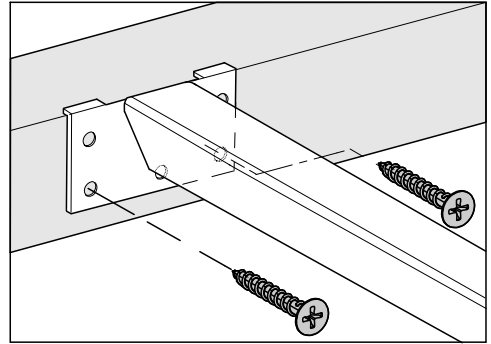
- Réalisez la découpe du plan de travail. Respectez les distances de sécurité (voir chapitre « Installation », section « Distances de sécurité »).
- Pour éviter tout gonflement dû à l'humidité, scellez les bords de coupe des **plans de travail en bois** avec un vernis spécial, du caoutchouc au silicone ou de la résine. Le matériau utilisé doit être thermorésistant.

Ne pas faire couler de produit sur le plan de travail.

Montage des barrettes de jonction

Utilisez les trous de vis centraux si vous avez prévu d'installer, à gauche ou à droite de la barrette de jonction, l'un des dominos SmartLine suivants : CS 7611, CS 7641, CS 7101(-1), CS 7102(-1)

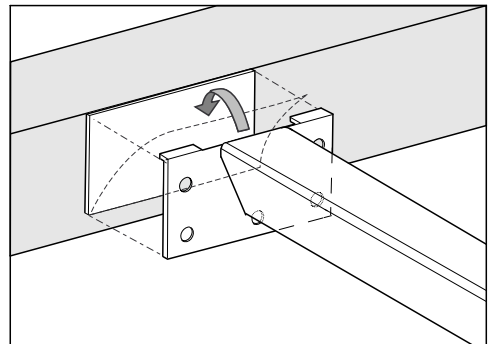
Plan de travail en bois



- Posez les barrettes de jonction à fleur du bord supérieur de la découpe.
- Fixez les barrettes de jonction à l'aide des vis en bois fournies 3,5 x 25 mm.

Plan de travail en pierre naturelle

Pour fixer les barrettes de jonction, il vous faut un ruban adhésif double-face résistant (accessoire non fourni).



- Fixez le ruban adhésif sur le bord supérieur de la découpe.
- Posez les barrettes de jonction à fleur du bord supérieur de la découpe.
- Appuyez fermement sur les barrettes de jonction.

Installation

Encastrement du domino SmartLine

- Collez le joint d'étanchéité fourni sous le bord du domino SmartLine. Ne pas coller le joint d'étanchéité sous tension.
- Faites passer le câble d'alimentation électrique vers le bas par la découpe du plan de travail.
- Posez le domino SmartLine dans la découpe du plan de travail.
 - Pour une parfaite étanchéité entre les deux éléments, vérifiez que le joint de l'appareil repose bien sur le plan de travail.
 - Vérifiez que les interstices sont uniformes
- Retouchez les angles ($\leq R4$) avec précaution à l'aide d'une scie sauteuse si le joint ne repose pas correctement sur le plan de travail.

N'utilisez en aucun cas un produit d'étanchéité pour joints (par ex. du silicone) pour étanchéfier en plus le domino SmartLine.

- Raccordez le domino SmartLine au réseau électrique.
- Raccordez également le domino SmartLine à l'arrivée de gaz (voir chapitre « Installation », section « Raccordement au gaz »).
- Vérifiez que le domino SmartLine fonctionne correctement.
- Injectez les joints entre les différents dominos avec un produit d'étanchéité pour joints à base de silicone thermo-résistant (minimum 160 °C).

Un produit d'étanchéité pour joints non adapté est susceptible d'endommager la pierre naturelle.

En présence de pierre naturelle et de carreaux en pierre naturelle, utilisez exclusivement un produit d'étanchéité au silicone adapté à la pierre naturelle. Respectez les consignes du fabricant.

Vérifier le fonctionnement

- Après l'encastrement, vérifiez le comportement au feu en mettant en service tous les brûleurs :
 - en position de réglage faible, la flamme du gaz ne doit pas s'éteindre, même lorsque le bouton de commande est tourné rapidement du réglage fort au réglage faible.
 - en position de réglage fort, la flamme du gaz doit brûler avec un cœur de flamme nettement visible.

Instructions d'encastrement – à fleur de plan

L'encastrement à fleur de plan n'est possible que dans un plan de travail en pierre naturelle (granit, marbre), en bois massif ou carrelé. Si votre plan de travail est constitué d'un autre matériau, demandez au fabricant si l'encastrement à fleur de plan est possible.

La largeur accessible du meuble bas doit être aussi importante que la découpe intérieure du plan de travail (voir chapitre « Installation », section « Cotes d'encastrement - à fleur de plan ») pour garantir, après montage, un accès libre au domino SmartLine par le bas afin de pouvoir démonter le boîtier en dessous pour la maintenance. Si, une fois le domino encastré, il n'est plus accessible par en-dessous, il faut retirer le joint afin de pouvoir démonter le domino.

Plans de travail en pierre naturelle

Le domino SmartLine est directement inséré dans la fraisure.

Plans de travail en bois massif, carrelés, en verre

Le domino SmartLine est fixé dans la découpe avec des baguettes en bois. Ces tasseaux doivent être prévus lors de l'agencement de la cuisine et ne font pas partie de la livraison.

Joint d'étanchéité

Si le domino SmartLine est démontée lors d'opérations de service, le joint d'étanchéité sous le bord du domino SmartLine peut être endommagé.

Remplacez toujours le joint d'étanchéité avant de remonter la table.

Installation

Encastrement de plusieurs dominos SmartLine

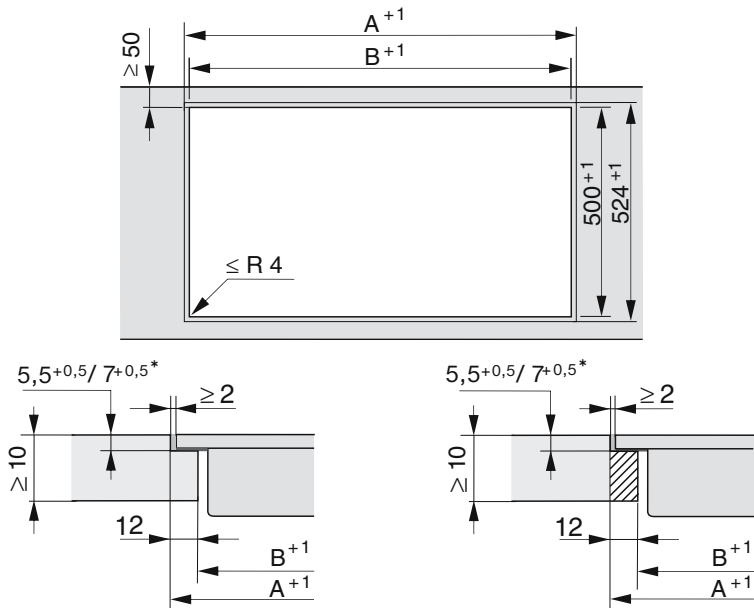
Les joints entre les différents dominos SmartLine sont injectés avec un produit d'étanchéité à base de silicone thermo-résistant (minimum 160 °C). En cas d'encastrement à fleur de plan, il faut de plus injecter les joints entre les dominos SmartLine et le plan de travail avec un produit d'étanchéité à base de silicone thermorésistant (minimum 160 °C).

Les dominos SmartLine doivent être faciles d'accès par le bas après le montage, afin de pouvoir démonter le boîtier en dessous pour la maintenance. Si les dominos SmartLine ne sont pas accessibles par le bas, il faut retirer le joint afin de pouvoir les démonter.

Combinaison avec un domino hotte

Si le domino SmartLine est encastré en combinaison avec un domino hotte, le domino hotte doit être installé en premier.

Découpe du plan de travail – à fleur de plan



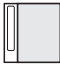
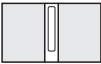





Plan de travail en pierre naturelle

Plan de travail en bois








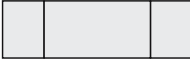
* $7^{+0,5}$ mm pour CS 7611 FL

Installation

Encastrement avec domino hotte

| Exemples de combinaison | Nombre x largeur [mm] | | Dimension A [mm] | Dimension B [mm] |
|--|-----------------------|----------------|------------------|------------------|
| | Éléments de cuisson | Hotte de table | | |
|  | 1 x 378 | 1 x 120 | 505 | 481 |
|  | 2 x 378 | 1 x 120 | 886 | 862 |
|  | 1 x 378 1 x 620 | 2 x 120 | 1250 | 1226 |
|  | 3 x 378 | 2 x 120 | 1389 | 1365 |
|  | 2 x 378 1 x 620 | 2 x 120 | 1631 | 1607 |
|  | 4 x 378 | 2 x 120 | 1770 | 1746 |
|  | 1 x 620 | 2 x 120 | 869 | 845 |

Encastrement sans domino hotte

| Exemples de combinaison | Nombre x largeur [mm] Éléments de cuisson | Dimension A [mm] | Dimension B [mm] |
|--|--|------------------|------------------|
|  | 1 x 378 | 383 | 359 |
|  | 2 x 378 | 764 | 740 |
|  | 1 x 378 1 x 620 | 1006 | 982 |
|  | 3 x 378 | 1145 | 1121 |
|  | 2 x 378 1 x 620 | 1387 | 1363 |
|  | 4 x 378 | 1526 | 1502 |
|  | 2 x 378 1 x 800 | 1567 | 1543 |
|  | 2 x 378 1 x 936 | 1703 | 1679 |

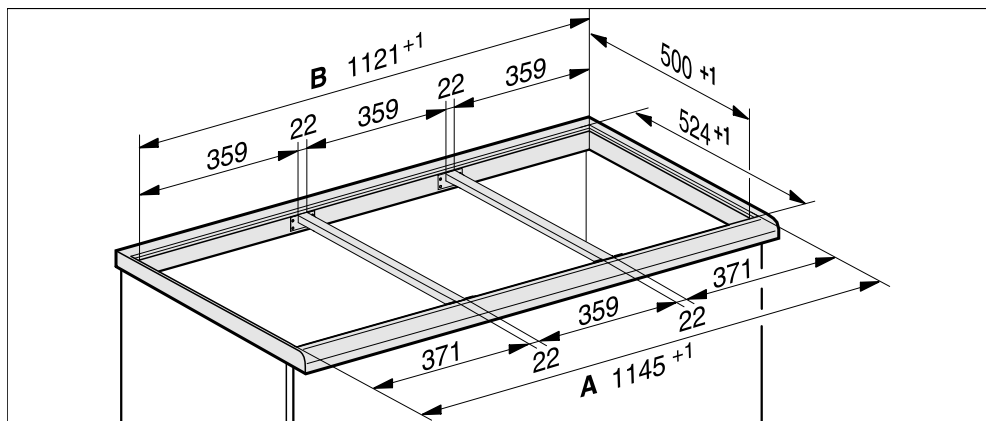
Installation

Barrettes de jonction – à fleur de plan

Si vous installez plusieurs appareils, vous devez placer des barrettes de jonction entre eux.

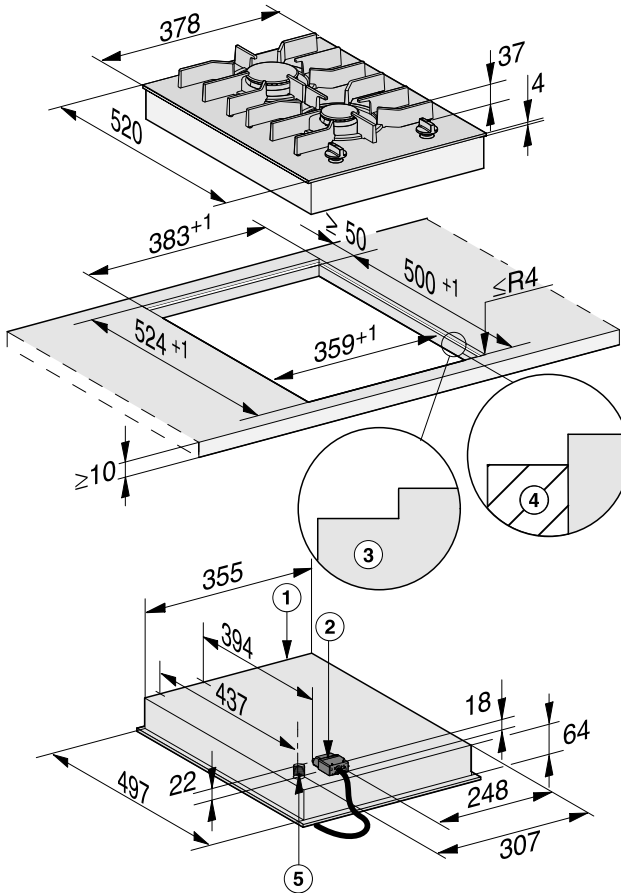
Vous n'avez besoin que des supports ci-joints pour l'installation d'un CS-DA 700x FL.

Encastrement de 3 dominos et 2 barrettes de jonction



Cotes d'encastrement – à fleur de plan

Toutes les dimensions sont indiquées en mm.



- ① Avant
- ② Boîtier de raccordement électrique avec câble de raccordement
Câble de raccordement au réseau L = 2 000 mm
- ③ Fraisage de gradins (voir les schémas détaillés au chapitre « Installation », section « Découpe du plan de travail pour encastrement à fleur de plan »)
- ④ Baguette en bois 12 mm (accessoire non compris, voir les schémas détaillés au chapitre « Installation », section « Découpe du plan de travail pour encastrement à fleur de plan »)
- ⑤ Raccordement gaz R ½" ISO 7-1 (DIN EN 10226)

Installation

Installation – à fleur de plan

Préparation du plan de travail

- Réalisez la découpe du plan de travail. Respectez les distances de sécurité (voir chapitre « Installation », section « Distances de sécurité »).
- Pour éviter tout gonflement dû à l'humidité, scellez les bords de coupe des **plans de travail en bois** avec un vernis spécial, du caoutchouc au silicone ou de la résine. Le matériau utilisé doit être thermorésistant.

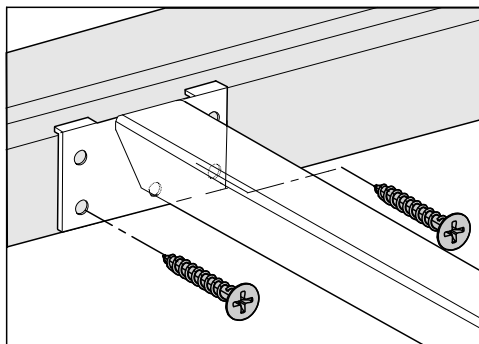
Ne pas faire couler de produit sur le plan de travail.

- Pour les plans de travail en bois, fixez les tasseaux en bois 5,5 mm sous le bord supérieur du plan de travail. Pour le CS 7611 FL, le tasseau en bois doit être fixé 7 mm sous le bord supérieur du plan de travail.

Montage des barrettes de jonction

Utilisez les trous de vis centraux si vous avez prévu d'installer, à gauche ou à droite de la barrette de jonction, l'un des dominos SmartLine suivants : CS 7611, CS 7641, CS 7101(-1), CS 7102(-1)

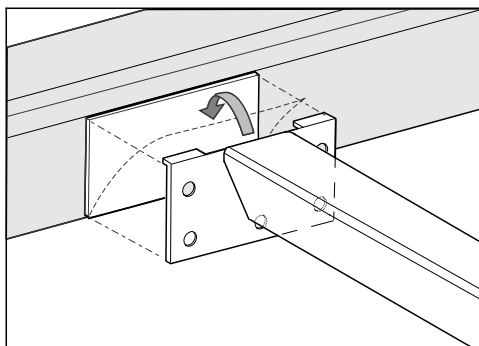
Plan de travail en bois



- Posez les barrettes de jonction à fleur du gradin inférieur du fraisage.
- Fixez les barrettes de jonction à l'aide des vis en bois fournies 3,5 x 25 mm.

Plan de travail en pierre naturelle

Pour fixer les barrettes de jonction, il vous faut un ruban adhésif double-face résistant (accessoire non fourni).



- Fixez le ruban adhésif sur le gradin inférieur du fraisage.
- Posez les barrettes de jonction à fleur du gradin inférieur du fraisage.
- Appuyez fermement sur les barrettes de jonction.

Encastrement du domino SmartLine

- Collez le joint d'étanchéité fourni sous le bord du domino SmartLine. Ne pas coller le joint d'étanchéité sous tension.
- Faites passer le câble d'alimentation électrique vers le bas par la découpe du plan de travail.
- Posez le domino SmartLine dans la découpe du plan de travail.
 - Pour une parfaite étanchéité entre les deux éléments, vérifiez que le joint de l'appareil repose bien sur le plan de travail.
 - Vérifiez que les interstices sont uniformes
- Raccordez le domino SmartLine au réseau électrique.
- Raccordez également le domino SmartLine à l'arrivée de gaz (voir chapitre « Installation », section « Raccordement au gaz »).
- Vérifiez que le domino SmartLine fonctionne correctement.
- Injectez les joints entre les différents dominos et entre les dominos et le plan de travail avec un produit d'étanchéité pour joints à base de silicone thermorésistant (minimum 160 °C).


Un produit d'étanchéité pour joints non adapté est susceptible d'endommager la pierre naturelle. En présence de pierre naturelle et de carreaux en pierre naturelle, utilisez exclusivement un produit d'étanchéité au silicone adapté à la pierre naturelle. Respectez les consignes du fabricant.

Vérifier le fonctionnement

- Après l'encastrement, vérifiez le comportement au feu en mettant en service tous les brûleurs :
 - en position de réglage faible, la flamme du gaz ne doit pas s'éteindre, même lorsque le bouton de commande est tourné rapidement du réglage fort au réglage faible.
 - en position de réglage fort, la flamme du gaz doit brûler avec un cœur de flamme nettement visible.


Installation

Raccordement au gaz

 Risque d'explosion en cas de raccordement au gaz inapproprié.

Si le raccordement au gaz n'est pas correctement effectué, cela peut engendrer une fuite de gaz.

Le raccordement au gaz doit être effectué uniquement par un installateur agréé par le distributeur de gaz. Il est responsable du bon fonctionnement sur le site d'installation.

 Risque d'explosion en cas de modification inappropriée.

Si le passage à un autre type de gaz n'est pas correctement effectué, le gaz peut s'échapper.

La modification à un autre type de gaz doit être effectuée uniquement par un installateur agréé par le distributeur de gaz. Il est responsable du bon fonctionnement sur le site d'installation.

Vérifiez que le raccordement au gaz est effectué de sorte que le raccordement soit possible à l'intérieur ou à l'extérieur du meuble de cuisine. Le robinet d'arrêt doit être accessible et visible, le cas échéant après l'ouverture de la porte du meuble.

Demandez au distributeur de gaz de préciser le type de gaz fourni et comparez ces indications avec celles de la plaque signalétique.

La table de cuisson n'est pas raccordée à une conduite d'évacuation du gaz.

Lors de l'installation et du raccordement, observez les conditions d'installation applicables, particulièrement en ce qui concerne les mesures d'aération appropriées.

Vérifiez que le raccordement au gaz correspond aux prescriptions et directives en vigueur.

Respectez les dispositions particulières du distributeur de gaz concerné ainsi que de l'inspection du bâtiment.

 Dommages provoqués par la chaleur.

Les raccordements au gaz, le flexible du gaz et le câble d'alimentation électrique peuvent être endommagés par la chaleur lors du fonctionnement de la table de cuisson.

Vérifiez que le flexible du gaz et le câble d'alimentation électrique n'entrent pas en contact avec des zones chaudes de la table de cuisson et que le flexible du gaz et les pièces de raccordement ne sont pas exposés aux gaz résiduels chauds.

⚠ Risque d'explosion causé par des câbles d'alimentation endommagés.

Le gaz peut s'échapper en cas de câbles d'alimentation flexible endommagés.

Placez les raccordements flexibles de manière à ce qu'ils ne gênent pas les dominos mobiles de la cuisine (un tiroir, par exemple) et à ce qu'ils ne soient pas soumis à des charges mécaniques.

Réglez la table de cuisson sur les taux de gaz locaux. Vérifiez l'étanchéité sur le raccordement au gaz.

La table de cuisson correspond à la catégorie d'équipement 3 et est adaptée au gaz naturel et au gaz liquide.

Catégorie selon EN 30

France

II2E+3+ 20/25, 28–30/37 mbar

La table de cuisson est prévue pour gaz naturel ou gaz liquide selon la version correspondant au pays (voir l'autocollant sur l'appareil).

Un jeu d'injecteurs est fourni pour l'adaptation à un autre type de gaz. Si le jeu d'injecteurs dont vous avez besoin pour votre installation n'a pas été fourni avec l'appareil, veuillez contacter votre revendeur ou le service après-vente. L'adaptation à un autre type de gaz est décrite dans le chapitre « Adaptation à un autre type de gaz ».

Raccordement à la table de cuisson

Le raccordement au gaz de la table de cuisson est équipé d'un filetage conique 1/2". Il existe deux possibilités de raccordement :

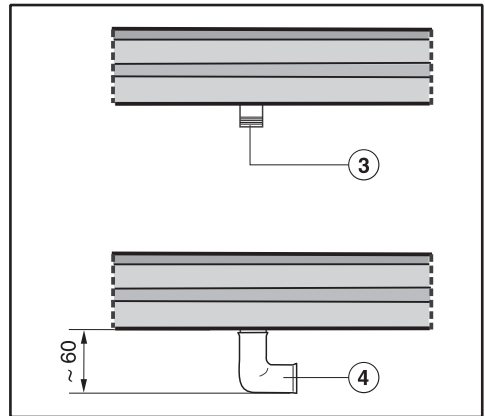
- conduite d'alimentation fixe
- câble d'alimentation flexible selon DIN 3383 partie 1, longueur maximale 2 000 mm

⚠ Risque d'explosion causé par un gaz qui s'échappe.

Un dispositif d'étanchéité non adapté ne garantit pas l'étanchéité nécessaire au raccordement.

Veuillez utiliser un dispositif d'étanchéité adapté.

Utilisation d'un coude à 90°



③ Raccordement au gaz R 1/2" - ISO 7-1 (DIN EN 10226)

④ Coude à 90°
La hauteur d'encastrement au niveau du raccordement au gaz augmente à env. 60 mm

Installation

Puissance du brûleur

Puissance nominale

| Brûleur | Type de gaz | Réglage fort | | Réglage faible |
|----------------|---------------|--------------|-----|----------------|
| | | kW | g/h | kW |
| Brûleur normal | Gaz naturel H | 1,7 | – | 0,3 |
| | Gaz liquide | 1,7 | 124 | 0,25 |
| Brûleur fort | Gaz naturel H | 2,7 | – | 0,5 |
| | Gaz liquide | 2,6 | 189 | 0,6 |
| Total | Gaz naturel H | 4,4 | – | – |
| | Gaz liquide | 4,3 | 313 | – |

Raccordement électrique

Le domino SmartLine est équipé en série d'un raccordement prêt à l'emploi à une prise de sécurité.

Installez le domino SmartLine de sorte que la prise soit facilement accessible. Si la prise n'est pas facilement accessible, vérifiez qu'un dispositif de sectionnement de chacun des pôles est prévu sur l'installation.




Risque d'incendie en cas de surchauffe.

Le fonctionnement du domino SmartLine sur des multiprises et des rallonges peut entraîner une surcharge des câbles.

Pour des raisons de sécurité, n'utilisez pas de rallonge ni de multiprises.

L'installation électrique doit être conforme aux normes VDE 0100.

Pour des raisons de sécurité, nous recommandons l'utilisation d'un disjoncteur différentiel du type  de l'installation domestique associée pour le raccordement électrique du domino SmartLine.

Un câble d'alimentation réseau abîmé ne doit être remplacé que par un câble réseau spécial du même type (disponible auprès du SAV Miele). Pour des raisons de sécurité, seul un professionnel qualifié ou le SAV Miele doit se charger du remplacement.


Le mode d'emploi ou la plaque signalétique vous indique la puissance de raccordement et la protection électrique adaptée. Comparez ces informations avec les données de la connexion électrique sur place.

En cas de doute, contactez un électricien professionnel.

Le fonctionnement temporaire ou permanent sur un système d'alimentation électrique autonome ou non synchrone au réseau (comme les réseaux autonomes, les systèmes de secours) est possible. La condition préalable au fonctionnement est que le système d'alimentation électrique soit conforme aux spécifications de la norme EN 50160 ou comparable.

Les mesures de protection prévues dans l'installation domestique et dans ce produit Miele doivent également être assurées dans leur fonction et leur mode de fonctionnement en fonctionnement isolé ou en fonctionnement non synchrone au réseau ou être remplacées par des mesures équivalentes dans l'installation. Comme décrit, par exemple, dans la publication actuelle de VDE-AR-E 2510-2.

Adaptation à un autre type de gaz

 Risque d'explosion en cas de modification inappropriée.

Si le passage à un autre type de gaz n'est pas correctement effectué, le gaz peut s'échapper.

La modification à un autre type de gaz doit être effectuée uniquement par un installateur agréé par le distributeur de gaz. Il est responsable du bon fonctionnement sur le site d'installation.

Tableaux injecteurs

Le marquage des injecteurs se réfère à un diamètre d'alésage de $1/100$ mm.

| | Ø | |
|----------------------|---------------------|-----------------------------|
| | Injecteur principal | Injecteur de réglage faible |
| Gaz naturel H | | |
| Brûleur normal | 0,94 | 0,42 |
| Brûleur fort | 1,18 | 0,54 |
| Gaz liquide | | |
| Brûleur normal | 0,66 | 0,27 |
| Brûleur fort | 0,81 | 0,39 |

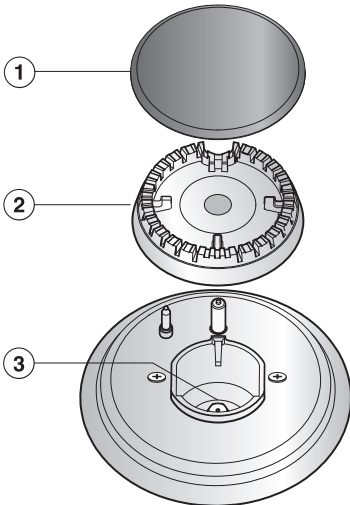
Adaptation à un autre type de gaz

Changer les injecteurs

- Débranchez la table de cuisson du réseau électrique et fermez l'arrivée du gaz.

Pour adapter l'appareil à un autre type de gaz, l'injecteur principal **et** le ou les injecteur(s) de réglage faible doivent être changés.

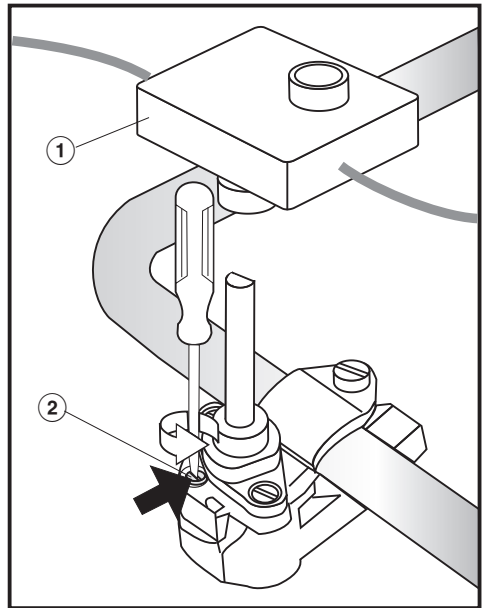
Remplacer les injecteurs principaux



- Retirez le support de casseroles, le couvercle du brûleur ① et la tête du brûleur ②.
- Dévissez l'injecteur principal ③ à l'aide d'une clé à douilles (M7).
- Mettez le nouvel injecteur en place (voir tableau des injecteurs) et vissez pour le fixer.
- Assurez l'injecteur à l'aide d'un agent de scellage afin de prévenir tout desserrage involontaire.

Changer l'injecteur de réglage faible

- Retirez les pièces des brûleurs.
- Dévissez les vis de fixation.
- Retirez les boutons de commande par le haut.
- Desserrez les écrous/ vis de fixation (selon modèle) sur la partie inférieure.
- Retirez prudemment la partie inférieure.



- Retirez le contacteur d'allumage ①.
- Dévissez l'injecteur de réglage faible ② à l'aide d'un petit tournevis.
- Saisissez l'injecteur à l'aide d'une pince à bec fin et sortez-le.
- Mettez le nouvel injecteur en place (voir tableau des injecteurs) et vissez pour le fixer.

Adaptation à un autre type de gaz

- Assurez l'injecteur à l'aide d'un agent de scellage afin de prévenir tout desserrage involontaire.

Vérifier le fonctionnement

- Vérifiez l'étanchéité de toutes les pièces du circuit à gaz.
- Remontez la table de cuisson.
- Vérifiez le comportement au feu en faisant fonctionner tous les brûleurs :
 - en position de réglage faible, la flamme du gaz ne doit pas s'éteindre, même lorsque le bouton de commande est tourné rapidement du réglage fort au réglage faible.
 - en position de réglage fort, la flamme du gaz doit brûler avec un cœur de flamme nettement visible.
- Collez l'autocollant joint au jeu d'injecteurs par-dessus l'autocollant indiquant le type de gaz.

Fiches de données de produits

Les fiches de données des modèles décrits dans le présent mode d'emploi et les instructions de montage figurent ci-après.

Informations relatives aux tables de cuisson à gaz domestiques

selon règlement (UE) N°66/2014

| | |
|--|------------------------|
| MIELE | |
| Identification du modèle | CS 7102-1 |
| Nombre de brûleur gaz | 2 |
| Efficacité énergétique par brûleur gaz (EE _{brûleur à gaz}) | 1. = 60,0 2. = 60,0 |
| Efficacité énergétique par table de cuisson gaz par kg (EE _{plaque de cuisson au gaz}) | 60,0 |

MIELE France

Siège social

9 avenue Albert Einstein - Z. I. du Coudray

93151 - Le Blanc-Mesnil CEDEX

R.C.S. Bobigny B 708 203 088

Miele Experience Center

Paris Rive Droite

55 Boulevard Malesherbes

75008 Paris

Miele Experience Center

Paris Rive Gauche

30 rue du Bac

75007 Paris

Miele Experience Center Nice

Secteur Cap 3000

285 avenue de Verdun

06700 Saint-Laurent du Var



Internet
www.miele.fr



La ligne Consommateurs

Conseils, SAV, accessoires
et pièces détachées

09 74 50 1000

Appel non surtaxé

Siège en Allemagne

Miele & Cie. KG

Carl-Miele-Straße 29, 33332 Gütersloh

CS 7102-1

fr-FR

M.-Nr. 11 564 450 / 02