

Instrucțiuni de utilizare și instalare Sertar de vidare încastrat



Este **esențial** să citiți instrucțiunile de utilizare și instalare înainte de amplasare - instalare - punerea în funcțiune.
Astfel vă protejați și evitați pagubele.

Cuprins

Indicații de siguranță și avertizări	4
Contribuția dvs. la protecția mediului înconjurător	13
Descriere	14
Prezentarea sertarului.....	14
Elemente de comandă și afișare	15
Accesorii incluse	16
Prima curățare	17
Utilizare	18
Indicații importante de utilizare	18
Sfaturi	19
Folosirea treptelor de vidare.....	20
Utilizarea treptelor de termosigilare.....	21
Vidarea și termosigilarea pungilor	23
Termosigilarea prematură a pungii	24
Vidarea borcanelor cu capac de sticlă și a borcanelor cu capac twist off.....	25
Vidarea recipientelor externe.....	27
După utilizare.....	30
Anularea unui proces de vidare.....	30
Curățare și întreținere	31
Curățarea frontului și capacului de sticlă al sertarului.....	32
Curățarea vanei de vidare și a barei de termosigilare	32
Curățarea adaptorului de vidare	32
Curățarea suportului de pungă.....	32
Efectuarea ciclului de uscare	33
Ghid pentru soluționarea problemelor	34
Accesorii opționale	40
Serviciul de asistență tehnică	41
Contact în caz de defecțiuni.....	41
Etichetă cu date tehnice.....	41
Garanție.....	41
Instalare	42
Instrucțiuni de siguranță pentru încăstrare.....	42
Indicații pentru încăstrare	43

Dimensiuni de încastrare	44
Instalarea într-un corp de bucătărie înalt sau nesuspendat	44
Aparat asociat pentru nișe cu o înălțime de 450 mm	45
Aparat asociat pentru nișe cu o înălțime de 590 mm	46
Vedere laterală	47
Racorduri și ventilație	48
Încastrare.....	49
Conectare la rețeaua electrică.....	54

Indicații de siguranță și avertizări

Pentru simplificare, sertarul de vidare încastat va fi denumit în acest manual: sertar.

Acest aparat corespunde prevederilor de siguranță prescrise. Utilizarea sa incorectă poate provoca, însă, accidentarea utilizatorilor și daune materiale.

Citiți cu atenție instrucțiunile de utilizare și instalare înainte de a utiliza aparatul pentru prima dată. Acestea conțin informații importante privind instalarea, siguranța, utilizarea și întreținerea aparatului. Astfel vă protejați și evitați pagubele.

Conform standardului IEC 60335-1, compania Miele vă sugerează în mod explicit să citiți și să urmați capitolul privind instalarea aparatului, precum și indicațiile de siguranță și avertizările.

Compania Miele nu își asumă răspunderea pentru pagubele produse în urma nerespectării acestor indicații.

Păstrați aceste instrucțiuni de utilizare și instalare și transmiteți-le unui eventual viitor proprietar.

Întrebuițare adecvată

- ▶ Acest sertar este destinat utilizării casnice și în spații de lucru și rezidențiale similare.
- ▶ Acest sertar nu este proiectat pentru utilizare în exterior.
- ▶ Utilizați sertarul exclusiv pentru uz casnic, pentru vidarea și termo-sigilarea alimentelor în pungile de vidare adecvate, pentru vidarea borcanelor cu capac de sticlă, borcanelor cu capac twist off și recipientelor din plastic sau inox rezistente la vacuum. Orice altă întrebuițare este contraindicată.
- ▶ Nu vidați niciodată produse vii (de ex. scoici, fructe de mare).
- ▶ Persoanele care din cauza abilităților fizice, senzoriale sau mentale sau a lipsei de experiență sau cunoștințe nu pot să utilizeze sertarul, trebuie să fie supravegheate în timpul utilizării. Aceste persoane au voie să utilizeze sertarul nesupravegheate numai dacă modul de utilizare li s-a explicat în așa fel încât să poată utiliza aparatul în siguranță. Ele trebuie să recunoască și să înțeleagă posibilele pericole ale unei utilizări incorecte.

Indicații de siguranță și avertizări

Siguranța copiilor

- ▶ Nu le permiteți copiilor sub 8 ani să se apropie de sertar, decât dacă îi supravegheați în permanență.
- ▶ Copiii mai mari de 8 ani pot folosi aparatul fără a fi supravegheați, dacă utilizarea acestuia le-a fost clar explicată și dacă îl pot utiliza în condiții de siguranță. Copiii trebuie să cunoască și să înțeleagă potențialele pericole ale unei utilizări incorecte.
- ▶ Copiii nesupravegheați nu au voie să curețe sertarul.
- ▶ Supravegheați copiii care se află în apropierea sertarului. Nu lăsați niciodată copiii să se joace cu sertarul.
- ▶ În timpul funcționării, bara de termosigare se înfierbântă. Și sudura pungii de vidare este fierbinte la finalul procesului de termosigare. Țineți copiii la distanță de sertar până când bara de termosigare și sudura se răcesc astfel încât să poată fi exclus orice pericol de arsuri.
- ▶ Pericol de asfixiere. În timp ce se joacă, copiii se pot înfășura în ambalaj (de exemplu folii) sau își pot trage ambalajul peste cap și se pot asfixia. Prin joacă, aceștia se pot sufoca înfășurându-se în ambalaje sau punându-și-le peste față.

Măsuri tehnice de siguranță

- ▶ Lucrările necorespunzătoare de instalare, întreținere sau reparație pot implica pericole considerabile pentru utilizator. Lucrările de instalare, întreținere sau reparație se efectuează doar de către specialiști autorizați de compania Miele.
- ▶ Avarierea sertarului vă poate pune în pericol siguranța. Verificați dacă aparatul prezintă avarii vizibile. Nu utilizați niciodată un aparat avariat.
- ▶ Aveți grijă în special la deteriorările și fisurile din capacul de sticlă și garnitura de etanșare a camerei. Deteriorările capacului de sticlă pot cauza implozie. Nu utilizați niciodată sertarul în cazul în care capacul și/sau garnitura de etanșare a camerei sunt deteriorate.
- ▶ În sertar este instalată o pompă de vid cu ulei. Pentru a evita scurgerea uleiului, transportați și depozitați sertarul exclusiv în poziție orizontală. Nu înclinați sertarul și nu îl așezați pe partea laterală. Garanția se anulează dacă se scurge ulei din pompă din cauza unui transport necorespunzător sau a unei depozitări greșite.
- ▶ Funcționarea sigură este garantată numai dacă sertarul este conectat la rețeaua electrică publică.
- ▶ Siguranța electrică a sertarului este garantată numai dacă acesta este conectat la un sistem de pământare instalat conform normelor aplicabile. Este foarte important ca această cerință fundamentală de siguranță să fie îndeplinită. Dacă aveți nelămuriri, solicitați unui electrician calificat să verifice instalația electrică a locuinței.
- ▶ Datele de conectare de pe eticheta cu date tehnice a sertarului (frecvență și tensiune) trebuie să corespundă instalației electrice din locuință, pentru a preveni avarierea sertarului. Comparați aceste date înainte de conectare. Dacă aveți nelămuriri, consultați un electrician calificat.

Indicații de siguranță și avertizări

- ▶ Prizele multiple sau prelungitoarele nu garantează siguranța necesară (pericol de incendiu). Nu le folosiți pentru a conecta aparatul la rețeaua de energie electrică.
- ▶ Din motive de siguranță, acest sertar trebuie încastrat înainte de utilizare.
- ▶ Nu este permisă utilizarea acestui sertar în locații mobile (de exemplu pe ambarcațiuni).
- ▶ Atingerea racordurilor sub tensiune și modificarea structurii electrice și mecanice pot fi foarte periculoase pentru utilizator și pot cauza defecțiuni de funcționare a sertarului.
Nu deschideți niciodată carcasa sertarului.
- ▶ Nu utilizați sertarul dacă aveți mâinile ude sau sunteți în contact cu apa.
- ▶ Garanția se anulează dacă sertarul nu este reparat de către un Serviciu de asistență tehnică autorizat de Miele.
- ▶ Miele garantează respectarea cerințelor de siguranță numai dacă sunt utilizate piese de schimb originale. Componentele defecte trebuie înlocuite doar cu piese de schimb originale.
- ▶ Dacă ștecărul este demontat sau cablul sertarului nu este dotat cu un ștecăr, sertarul trebuie conectat la rețeaua electrică de către un electrician.
- ▶ În cazul în care cablul de alimentare cu energie electrică este deteriorat, acesta trebuie înlocuit cu un cablu de alimentare special (consultați capitolul „Instalare“, secțiunea „Conectare la rețeaua electrică“).
- ▶ În cazul în care se întrerupe curentul în timpul procesului de vidare, vacuumul se menține în camera de vidare, iar capacul de sticlă nu poate fi deschis. Nu încercați sub nicio formă să deschideți capacul de sticlă cu forța sau cu ajutorul unor unelte. După restabilirea alimentării cu energie electrică puteți deschide capacul de sticlă.

Indicații de siguranță și avertizări

- ▶ În cazul lucrărilor de instalare, întreținere sau reparații, sertarul trebuie deconectat complet de la rețeaua electrică. Aparatul este complet deconectat de la sursa de electricitate doar atunci când:
 - siguranțele instalației electrice sunt decuplate sau
 - siguranțele fuzibile ale instalației electrice sunt demontate complet sau
 - ștecărul este scos din priză. În acest scop, nu trageți de cablul de alimentare cu energie electrică, ci de ștecăr.
- ▶ În cazul în care sertarul a fost montat în spatele unui front de mobilă (de exemplu al unei uși), nu închideți niciodată ușa în timpul utilizării sertarului. În spatele frontului de mobilă închis se acumulează căldură și umiditate. Astfel aparatul, corpul de mobilier și pardoseala pot fi deteriorate. Închideți ușa corpului de mobilier numai după ce bara de termosigare și sertarul s-au răcit complet.

Indicații de siguranță și avertizări

Utilizare corectă

- ▶ Pericol de arsuri. În timpul funcționării, bara de termosigilare se înfierbântă. Și sudura pungii de vidare este fierbinte la finalul procesului de termosigilare. Nu atingeți bara de termosigilare și sudura imediat după procesul de vidare.
- ▶ Pericol de incendiu. Nu depozitați substanțe și materiale foarte inflamabile în apropierea sertarului.
- ▶ Extensiile telescopice pot susține maximum 15 kg. Dacă supraîncărcați sertarul sau dacă vă sprijiniți pe acesta când este deschis, extensiile se vor avaria.
- ▶ Deteriorările capacului de sticlă pot cauza implozie. Nu așezați obiecte pe capacul de sticlă. Aveți grijă să nu deteriorați capacul de sticlă cu obiecte în cădere.
- ▶ Nu utilizați sertarul și capacul de sticlă ca suprafață de lucru, de tăiere sau de depozitare.
- ▶ Instalați sertarul astfel încât să aveți suficient loc pentru a trage complet în afară și a deschide capacul de sticlă. Doar așa puteți vedea camera de vidare și puteți evita arsurile prin atingerea barei fierbinți de termosigilare și a sudurii.
- ▶ La vidarea lichidelor se formează bule chiar și la temperaturi reduse, astfel încât apare un impresie optică de fierbere. Poate ieși abur care poate duce la defecțiuni de funcționare ale sertarului. De aceea, vidați doar alimente răcite (lichide și solide). Urmăriți cu atenție procesul de vidare și, dacă este necesar, termosigilați punga mai devreme.
- ▶ Dacă pătrund lichide în orificiul de aspirație al pompei de vid și în interiorul sertarului, acest lucru poate duce la defectarea pompei de vid.
- ▶ Umiditatea din alimente și băuturi poate cauza coroziune. Nu folosiți sertarul pentru a depozita alimente sau băuturi.

► Nu introduceți niciodată furtunurile racordate la sertar în orificiile corpului.

Vidarea borcanelor cu capac de sticlă și a borcanelor cu capac twist off în camera de vidare închisă:

► Pericol de accidentare. Deteriorările și crăpăturile borcanului sau capacului de sticlă/twist off pot provoca implozie.

Vidați doar borcane și capace în stare perfectă.

► Pericol de accidentare. Din cauza presiunii negative ridicate din timpul vidării, camera de vidare și capacul de sticlă al sertarului se deformează. Borcanele cu capac de sticlă și borcanele cu capac twist off nu au voie să atingă capacul de sticlă al sertarului în timpul unui proces de vidare, deoarece în caz contrar stratul de protecție al capacului de sticlă va fi deteriorat și capacul de sticlă poate să sară. Vidați doar borcane cu capac de sticlă și borcane cu capac twist off cu o înălțime maximă de 8 cm pentru a fi asigurată o distanță de siguranță de minimum 1 cm între capacul borcanului și capacul de sticlă al sertarului.

Indicații de siguranță și avertizări

Curățare și întreținere

- ▶ Pericol de electrocutare. Aburii de la un dispozitiv de curățare cu aburi pot pătrunde la piesele electrice, provocând un scurt-circuit. De aceea nu folosiți niciodată un dispozitiv de curățare cu aburi pentru curățarea sertarului.

Aruncarea ambalajului de transport

Ambalajul protejează aparatul de pagubele ce pot apărea în timpul transportului. Ambalajul de transport și protecție a fost fabricat din materiale care nu dăunează mediului înconjurător la aruncare și care pot fi reciclate în modul obișnuit.

Prin readucerea ambalajelor în circuitul materialelor se economisesc materii prime și se reduc deșeurile. Reprezentanța dumneavoastră va lua în primire ambalajul pe care îl returnați.

Aruncarea aparatului vechi

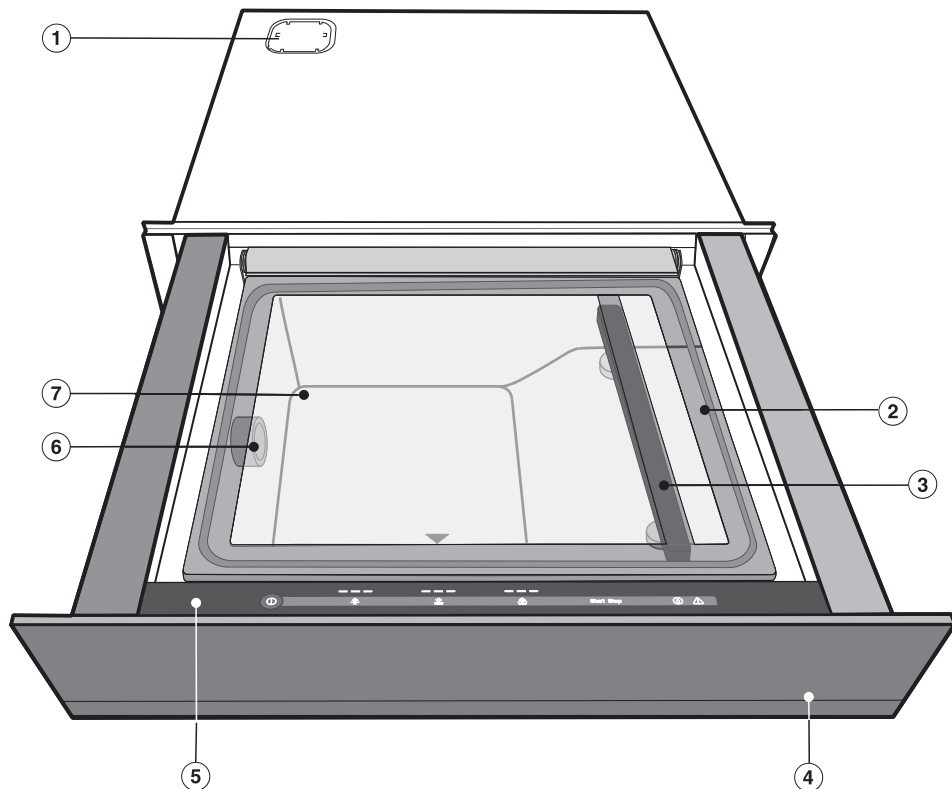
Echipamentele electrice și electronice vechi conțin adesea materiale valoroase. Acestea conțin însă și substanțe, amestecuri și componente necesare pentru funcționarea și siguranța aparatelor. Aceste substanțe, prin manevrare sau aruncare incorectă, pot reprezenta un risc pentru sănătatea oamenilor și mediul înconjurător. De aceea, nu aruncați niciodată vechiul aparat împreună cu gunoiul menajer.



Pentru predarea și valorificarea aparatelor electrice și electronice apălați la unitățile de colectare oficiale ale autorităților locale, reprezentanței sau companiei Miele. Aveți responsabilitatea legală de a șterge datele personale de pe aparatul pe care îl duceți la casat. Asigurați-vă că aparatul vechi nu prezintă niciun pericol pentru copii cât timp este depozitat pentru aruncare.

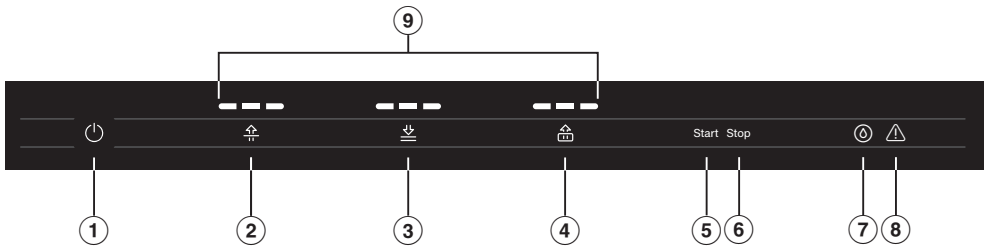
Descriere

Prezentarea sertarului



- ① Apărătoare filtru de aer (consultați capitolul „Instalare”, secțiunea „Încadrare“)
- ② Capac de sticlă cu garnitură de etanșare a camerei
Capacul de sticlă se închide cel mai ușor atunci când îl apăsați în jos pe micul triunghi negru.
- ③ Bară de termosigilare în vana de vidare și bară de contrapresiune pe partea inferioară a capacului de sticlă
- ④ Frontul sertarului cu mecanism Push2open
Sertarul se deschide și închide prin apăsarea ușoară a frontului.
- ⑤ Elemente de comandă și afișare
- ⑥ Orificiu de aspirație pompă de vid/Racord adaptor de vidare
- ⑦ Vană de vidare

Elemente de comandă și afișare



Butoane cu senzori

- ① Buton cu senzor Pornire/Oprire ①
Pornirea/oprirea sertarului
- ② Buton cu senzor ②
Pentru reglarea treptei de vidare
- ③ Buton cu senzor ③
Pentru setarea treptei de termosigilare/termosigilarea prematură a pungii
- ④ Buton cu senzor ④
Pentru reglarea treptei de vidare pentru recipiente externe
- ⑤ Buton cu senzor Start
Pentru pornirea procesului de vidare pentru recipiente externe
- ⑥ Buton cu senzor Stop
Pentru anularea:
 - procesului de vidare
 - procesului de vidare pentru recipiente externe
 - procesului de termosigilare
 - ciclului de uscare
- ⑦ Buton cu senzor ⑦
Pentru afișare/Pentru pornirea Ciclului de uscare (consultați capitolul „Curățare și întreținere“, secțiunea „Efectuarea ciclului de uscare“).

Afișaje/indicatoare luminoase

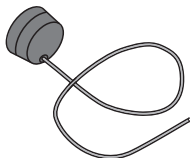
- ⑧ Indicator luminos ⑧
Indică un avertisment (consultați capitolul „Ghid de rezolvare a problemelor“)
- ⑨ Indicatoare luminoase bară de segmente
Pentru afișarea:
 - treptei de vidare
 - treptei de termosigilare
 - treptei de vidare pentru recipiente externe

Descriere

Accesorii incluse

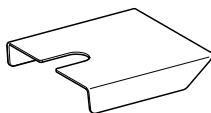
Puteți comanda accesorii suplimentare în cazul în care aveți nevoie ulterior de ele (a se vedea capitolul „Accesorii opționale“).

Adaptor de vidare



1 adaptor pentru vidarea recipientelor externe

Suport pungă



1 suprafață de suport pentru o pungă mică

Pungile de vidare incluse nu sunt adecvate pentru utilizarea în cuptorul cu aburi sub presiune.

Pungi de vidare VB 1828

50 de pungi pentru depozitarea și gătirea sub vid a alimentelor lichide și solide

180 x 280 mm (lățime x înălțime), T = 90 μm

Pungi de vidare VB 2435

50 de pungi pentru depozitarea și gătirea sub vid a alimentelor lichide și solide


240 x 350 mm (lățime x înălțime), T = 90 μm

- Îndepărtați toate foliile de protecție și autocolantele aplicate.
- Este interzisă înlăturarea autocolantelor cu indicații de siguranță și încas-trare, precum și a etichetei cu date tehnice.

Astfel sunt facilitate activitatea Serviciului Clienți și lucrările de reparație.

Prima curățare a sertarului

- Scoateți toate accesoriile din incinta sertarului.

 Pagube ca urmare a agenților de curățare nepotriviiți.

Capacul de sticlă și garnitura de etanșare a camerei se pot deteriora sau zgâria.

Pentru curățare nu utilizați agenți de curățare abrazivi, acizi sau obiecte dure și ascuțite.

- Curățați sertarul în interior și la exterior cu un burete curat, cu detergent lichid de vase pentru spălare manuală și apă caldă sau cu o lavetă din microfibre umedă și curată.
- Apoi ștergeți suprafețele cu o lavetă moale.

Utilizare

Indicații importante de utilizare

- Vidați doar alimente.
- Folosiți doar alimente proaspete care sunt în stare bună.
- Respectați condițiile de igienă și lanțul de refrigerare.
- Vidați alimente doar în pungi de vidare adecvate, în borcane cu capac de sticlă și în borcane cu capac twist off (cu filet) sau în recipiente externe rezistente la vidare.

Vă recomandăm să folosiți pungile de vidare furnizate (consultați și capitolul „Accesorii opționale”). Acestea sunt rezistente la frig și la fierbere, fiind adecvate în mod special pentru depozitarea în frigider și congelator și gătitul sub vid (sous-vide) a alimentelor lichide și solide.

- Vidați doar alimente răcite.
- Înainte de vidare, lăsați alimentele prefierate și preprăjite să se răcească cel puțin la temperatura camerei (aprox. 20 °C). Alimentele care în mod normal nu sunt depozitate în frigider, de ex. pastele uscate sau mîsli, pot fi vidate de asemenea la temperatura camerei.
- Dacă clătiți alimentele cu apă rece, uscați-le înainte de a le vida, astfel încât să nu se adune apă în punga de vidare sau în recipient.
- Vidați doar pungi cu o dimensiune maximă de 250 x 350 mm (pungi cu margine sigilabilă) sau de 240 x 350 mm (pungi tubulare).
- Dacă doriți să gătiți sub vid alimentele după vidare, utilizați doar pungi de vidare rezistente la fierbere.
- Alegeți o pungă de mărimea potrivită pentru mărimea alimentului. Dacă punga de vidare este prea mare, poate să rămână prea mult aer înăuntru. Puteți și să tăiați punga la dimensiunea alimentului pe care doriți să îl vidați.
- Dacă doriți să vidați mai multe alimente într-o pungă, așezați alimentele unul lângă altul și distribuite uniform în pungă.
- Umpleți punga de vidare cu alimente solide la maximum $\frac{2}{3}$ din capacitate, iar cu alimente lichide la maxim $\frac{1}{3}$ din capacitate.
- Pentru a obține o sudură perfectă, aveți grijă ca marginea pungi să fie uscată și fără grăsimi în zona de sudură.
- Poziționați marginea deschisă a pungi paralel cu bara de termosigare, astfel încât marginea să iasă în afară peste bară cu cca. 2 cm.
- Aveți grijă ca orificiul de aspirație al pompei de vid să nu fie acoperit de pungă.
- Utilizați punga de vidare doar o singură dată.
- După vidare, depozitați alimentele adecvate pentru răcire în frigider sau congelați-le.
- Dacă vidați borcane cu capac de sticlă și borcane cu capac twist off, țineți cont permanent de starea borcanelor și a capacelor.

 Pericol de rănire prin implozie.

Deteriorările capacului de sticlă pot cauza implozie.

Vidați borcanele cu capac de sticlă și borcanele cu capac twist off doar în camera de vidare închisă.

- Borcanele nu au voie să fie mai înalte de 8 cm, pentru a se asigura o distanță de siguranță de minimum 1 cm față de capacul de sticlă al sertarului. Înainte de procesul de vidare, aveți grijă ca borcanele să nu depășească înălțimea maximă.

Sfaturi

- Congelați lichidele înainte de vidare. Astfel, puteți să umpleți punga de vidare până la $\frac{2}{3}$.
- La umplere, întoarceți marginile pungii de vidare spre exterior. Astfel obțineți o sudură curată și perfectă.
- În cazul în care nu sunteți sigur(ă) dacă alimentele precum fructele de pădure sau chipsurile se vor deforma la vidare, începeți cu treapta de vidare cea mai joasă.

Utilizare

Folosirea treptelor de vidare

Sunt disponibile 3 trepte de vidare.

Cu cât s-a ales o treaptă de vidare mai mare, cu atât mai puternic este vidareul.

Treaptă de vidare	Scopul utilizării
■ □ □	Păstrare, ambalare și porționare Adecvată pentru <ul style="list-style-type: none">- alimente foarte sensibile la presiune, precum salata, fructele de pădure sau chipsurile;- borcane cu capac de sticlă și borcane cu capac twist off (capac cu filet) cu alimente lichide, de ex. bază pentru supă, murături.
■ ■ □	marinare, baie, gătire sub vidare (sous-vide) și congelare Adecvată pentru <ul style="list-style-type: none">- alimente sensibile la presiune precum fileurile fine de pește;- sosuri și alimente în care se adaugă cantități mari de lichid (> 50 g), de ex. ragu, curry;- borcane cu capac de sticlă și borcane cu capac twist off (capac cu filet) cu alimente solide sau uscate, de ex. marmeladă, pesto sau prăjituri.
■ ■ ■	Gătire sub vidare (sous-vide), congelare și păstrare Adecvată pentru <ul style="list-style-type: none">- carne și alimente mai tari precum cartofii, morcovii;- brânză tare (păstrare);- alimente cu puțin lichid (≤ 50 g), de ex. carne marinată în ulei aromat cu verdețuri.

Utilizarea treptelor de termosigilare


Sunt disponibile 3 trepte pentru termosigilarea pungilor de vidare.


Alegerea treptei de termosigilare depinde de grosimea materialului pungii: cu cât materialul pungii este mai rezistent, cu atât se poate alege o treaptă de termosigilare mai înaltă.


Pentru pungile de vidare furnizate recomandăm treapta de termosigilare 3.

Sfat: Dacă efectuați mai multe procese de vidare unul după altul, bara de termosigilare se încălzește suplimentar. După câteva procese de vidare puteți să selectați treapta de vidare mai joasă, imediat următoare.

Utilizare

 Pericol de rănire prin implozie.
Deteriorările capacului de sticlă pot cauza implozie.
Nu utilizați niciodată sertarul în cazul în care capacul de sticlă este deteriorat.

 Funcționare greșită din cauza butoanelor murdare și/sau acoperite.
Butoanele cu senzori nu reacționează sau dau comenzi greșite, putând chiar să ducă la oprirea automată a sertarului.
Mențineți butoanele cu senzori și afișajele curate.
Nu așezați obiecte pe butoanele cu senzori și pe afișaje.

 Daune provocate de lichide.
Dacă în timpul unui proces de vidare pătrund lichide în orificiul de aspirare al pompei de vid, acest lucru poate cauza defectarea pompei de vid.
Umpleți punga de vidare cu lichide până la maximum $\frac{1}{3}$ din capacitate.

Vidarea și termosigilarea pungilor

- Umpleți punga de vidare.
- Deschideți sertarul și capacul de sticlă.
- Introduceți punga de vidare în vana de vidare, astfel încât marginea deschisă a pungii să stea pe bara de termosigare. Aveți grijă ca marginea pungii să fie amplasată pe mijlocul barei de termosigare și să nu prezinte cute.
- În cazul în care punga este prea mică și alunecă în vana de vidare puneți suportul de pungă dedesubt.
- Porniți sertarul de la butonul cu senzor de Pornire/Oprire ①.

Indicatoarele luminoase ale barelor cu segmente de peste butoanele cu senzori ☞ și ☞ luminează.

- Atingeți butonul cu senzor ☞ până când luminează indicatorul luminos al barei de segmente a treptei de vidare dorite.
- Atingeți butonul cu senzor ☞ până când luminează indicatorul luminos al barei de segmente a treptei de termosigare dorite.
- Închideți capacul de sticlă și apăsați-l ușor.

Sfat: Apăsați pe triunghiul negru mic pentru a închide capacul de sticlă.

Procesul de vidare începe. Butonul cu senzor $start$ se stinge și butonul cu senzor $stop$ luminează.

Următoarele fenomene de pe parcursul procesului de vidare sunt normale și nu indică o eroare sau o defecțiune a aparatului:

- punga se umflă mai întâi, înainte de a cuprinde produsul;
- lichidele formează bule, creând un efect optic de fierbere.


Dacă în timpul procesului de vidare observați că lichidele sunt pe cale să se reverse, puteți termina procesul și termosigila punga mai devreme (consultați capitolul „Utilizare”, paragraful „Termosigilarea prematură a pungii”).

Utilizare

După procesul de vidare

Se va auzi un semnal sonor.

- Deschideți capacul de sticlă.

 Pericol de arsuri la suprafețele fierbinți.

Bara de termosigilare și sudura sunt fierbinți.

Nu atingeți bara de termosigilare și sudura imediat după procesul de vidare.

- Scoateți punga de vidare din vană.

Înainte de a începe un nou proces de vidare, verificați dacă bara de termosigilare și camera de vidare sunt curate și uscate.

Îndepărtați eventualele urme de murdărie și resturi de lichide.


Termosigilarea prematură a pungii


Puteți să încheiați procesul de vidare înainte de atingerea treptei de vidare selectate și să termosigilați punga.


- Atingeți butonul cu senzor .

Procesul de vidare se termină. După câteva secunde, se termosigilează punga.

Termosigilarea cu succes a pungii este posibilă abia după ce a fost creat nivelul minim de vidare (treapta de vidare 1) în cameră.



Atingeți butonul cu senzor  din nou dacă nu a fost atins încă nivelul necesar de vidare. Din motive tehnice, durează câteva secunde până la termosigilarea pungii.



 Pericol de rănire prin implozie. Deteriorările și crăpăturile borcanului sau capacului de sticlă/twist off pot provoca implozie. Vidați doar borcane și capace în stare perfectă. Vidați borcanele doar în treapta de vidare 1 sau 2.

 Daune prin deformarea capacului de sticlă. Capacul de sticlă se poate deforma din cauza subpresiunii apărute. Vidați doar borcane cu o înălțime maximă de 8 cm pentru a fi asigurată o distanță de siguranță de minimum 1 cm între capacul borcanului și capacul de sticlă al sertarului.

Vidarea borcanelor cu capac de sticlă și a borcanelor cu capac twist off

- Închideți borcanul doar cu capacul de sticlă aferent și cu garnitura de etanșare sau înșurubați ușor capacul twist off.
- Deschideți sertarul și capacul de sticlă.
- Introduceți borcanul în vana de vidare.
- Porniți sertarul de la butonul cu senzor de Pornire/Oprire ①.

Indicatoarele luminoase ale barelor cu segmente de peste butoanele cu senzori  și  luminează.

- Atingeți butonul cu senzor  până când luminează indicatorul luminos al barei de segmente a treptei de vidare 1 sau 2.
- Atingeți butonul cu senzor  până când luminează indicatorul luminos al barei de segmente a treptei de termosigare 1.
- Închideți capacul de sticlă și apăsați-l ușor.

Sfat: Apăsați pe triunghiul negru mic pentru a închide capacul de sticlă.


Procesul de vidare începe. Butonul cu senzor Start se stinge și butonul cu senzor Stop luminează.

Utilizare

După procesul de vidare

Se va auzi un semnal sonor.

- Deschideți capacul de sticlă.

 Pericol de arsuri la suprafețele fierbinți.

Bara de termosigare este fierbinte.

Nu atingeți bara de termosigare imediat după procesul de vidare.

- Scoateți borcanul din vana de vidare.

Înainte de a începe un nou proces de vidare, verificați dacă bara de termosigare și camera de vidare sunt curate și uscate.

Îndepărtați eventualele urme de murdărie și resturi de lichide.

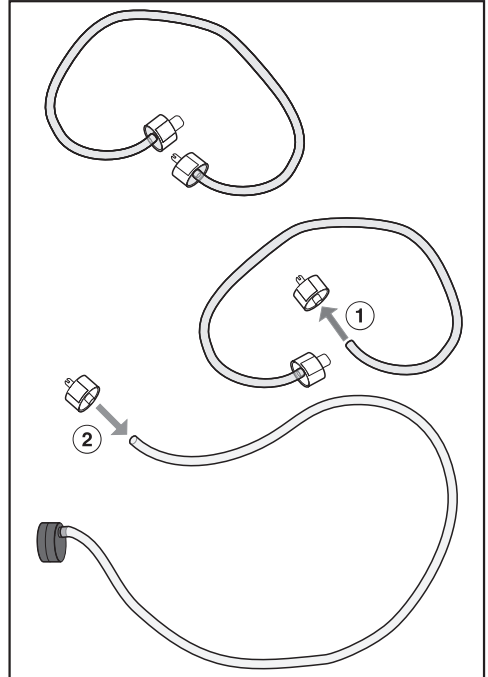
⚠ Pericol de rănire prin implozie.
Recipientele externe din sticlă pot face implozie atunci când sunt vidate. Vidăți doar recipiente rezistente la vid, din plastic sau inox.

Pentru vidarea recipientelor externe recomandăm setul de recipiente pentru vidare de la firma caso®. Acestea pot fi conectate la sertar cu ajutorul adaptorului de vidare furnizat.

În cazul recipientelor pentru vidare cu un volum de 700 ml pot apărea daune în timpul procesului de vidare. Vidăți aceste recipiente doar la treptele de vidare 1 și 2.

Vidarea recipientelor externe

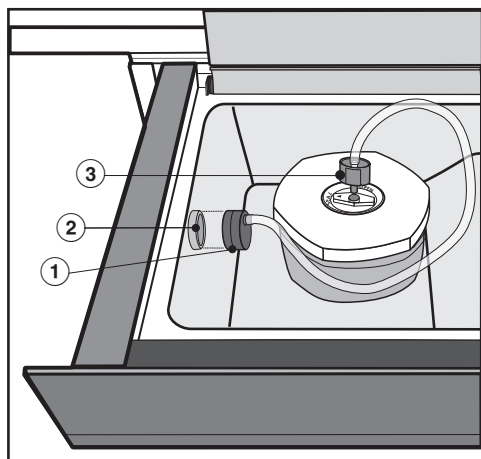
Instrucțiunile de mai jos descriu modul de vidare a unui recipient din setul de recipiente pentru vidare de la firma caso®.



- Pentru pregătirea adaptorului de vidare:
Trageți de pe furtunul de racord al setului de recipiente ștecărul de conectare pentru capacul recipientului (diametru mic) ①.
- Introduceți ștecărul de conectare pe capătul furtunului adaptorului de vidare ②. Pentru o fixare sigură capătul furtunului trebuie să fie introdus la minimum 0,5 cm peste orificiul de pe ștecărul de conectare.
- Umpleți recipientul până la maximum 3 cm sub margine.

Utilizare

- Puneți capacul pe recipient și apăsați-l.
- Deschideți sertarul și capacul de sticlă.



- Așezați adaptorul de vidare ① pe orificiul de aspirație al pompei de vid ②.
- Așezați ștecărul de conectare ③ pe capacul recipientului. Aveți grijă ca sistemul de închidere prin rotire al capacului să fie pe poziția „SEAL“ (închis).
- Porniți sertarul de la butonul cu senzor de Pornire/Oprire ①.

Indicatoarele luminoase ale barelor cu segmente de peste butoanele cu senzori ☞ și ☛ luminează.

- Atingeți butonul cu senzor ☞.

Indicatoarele luminoase ale barelor cu segmente de peste butoanele cu senzori ☞ și ☛ se sting. Indicatoarele luminoase ale barelor cu segmente de peste butonul cu senzor ☞ și butonul cu senzor start luminează.

- Atingeți butonul cu senzor ☞ până când luminează indicatorul luminos al barei de segmente a treptei de vidare dorite.

- Atingeți butonul cu senzor start.

Procesul de vidare începe. Butonul cu senzor start se stinge și butonul cu senzor Stop luminează.

Lăsați deschis capacul de sticlă al sertarului pe toată durata procesului de vidare.

La formarea unei cantități mari de bule, puteți să anulați procesul de vidare din butonul cu senzor Stop (consultați și capitolul „Utilizare“, secțiunea „Anularea unui proces de vidare“).

După procesul de vidare

Se va auzi un semnal sonor.

- Detașați ștecărul de conectare de capacul recipientului. Aveți grijă ca sistemul de închidere prin rotire al capacului să rămână pe poziția „SEAL“ (închis).
- Scoateți adaptorul de vidare din orificiul de aspirație al pompei de vidare.

Înainte de a începe un nou proces de vidare, verificați dacă adaptorul de vidare, inclusiv furtunul și camera de vidare sunt curate și uscate.
Îndepărtați eventualele urme de murdărie și resturi de lichide.

Utilizare

După utilizare

- Opriți sertarul de la butonul cu senzor de Pornire/Oprire ①.
- Curățați și uscați sertarul și eventual accesoriile, după cum este descris în capitolul „Curățare și întreținere”.
- Închideți capacul de sticlă numai după ce camera de vidare s-a uscat complet.
- Închideți sertarul.

La următoarea pornire este setată automat ultima treaptă de vidare și termosigilare selectată, acest lucru fiind afișat și pe panoul de comandă.


Anularea unui proces de vidare

Puteți să anulați oricând un proces de vidare, de ex. când constatați că marginea pungii nu este poziționată corect sau sistemul de închidere prin rotire al capacului nu este în poziția „SEAL” (închis).

Rețineți că punga nu mai este termosigilată atunci când procesul este anulat.


- Atingeți butonul cu senzor Stop.

Procesul de vidare se anulează.

 Pericol de rănire ca urmare a electrocutării.

Aburii de la un dispozitiv de curățare cu aburi pot pătrunde la piesele electrice, provocând un scurt-circuit.

De aceea nu folosiți niciodată un dispozitiv de curățare cu aburi pentru curățarea sertarului.

 Pericol de arsuri la suprafețele fierbinți.

Bara de termosigare este fierbinte imediat după un proces de vidare.

Lăsați bara de termosigare să se răcească înainte de a o curăța.

Folosirea unor detergenți neadecvați poate duce la deteriorarea sau decolorarea suprafețelor. Pentru curățarea aparatului folosiți numai detergenți casnici.

Toate suprafețele sunt sensibile la zgâriere. În anumite împrejurări, zgârierea suprafețelor de sticlă poate duce la spargerea acestora.

Îndepărtați imediat resturile de detergent.

Dacă murdăria se fixează, devine imposibil de înlăturat în anumite cazuri. Suprafețele se pot decolora sau deteriora.

Ștergeți imediat orice murdărie.

- Opriți sertarul pentru a-l curăța.
- Curățați și uscați sertarul și accesoriile după fiecare utilizare.
- Închideți capacul de sticlă numai după ce camera de vidare s-a uscat complet.

Agenți de curățare nerecomandați

Pentru a evita deteriorarea suprafețelor, nu utilizați la curățare


- agenți de curățare care conțin sodă, amoniac, acizi sau cloruri;
- agenți de curățare cu compuși anti-calcar;
- agenți de curățare abrazivi, de exemplu de tip pudră sau cremă;
- agenți de curățare pe bază de solvenți;
- agenți de curățare pentru inox;
- detergenți pentru plite vitroceramice;
- detergenți pentru mașini de spălat vase;
- agenți de curățat cuptoare sau spray-uri pentru cuptoare;
- perii și bureți duri și abrazivi, de exemplu bureți pentru curățarea oalelor;
- răzuitoare metalice ascuțite.

Curățare și întreținere

Curățarea frontului și capacului de sticlă al sertarului

- Îndepărtați murdăria și urmele de degete cu un detergent casnic obișnuit pentru sticlă sau cu o lavetă din microfibre curată și umedă.
- Apoi ștergeți suprafețele cu o lavetă moale.

Curățarea vanei de vidare și a barei de termosigare

 Daune provocate de lichide. Dacă pătrund lichide în orificiul de aspirație al pompei de vid, acest lucru poate cauza defectarea pompei de vid. Aveți grijă să nu pătrundă lichide în orificiul de aspirație.

Sfat: Pentru a curăța mai ușor, puteți detașa bara de termosigare ridicând-o.

- Înlăturați imediat micile impurități cu un burete curat, detergent lichid de vase pentru spălare manuală și puțină apă caldă sau cu o lavetă din microfibre curată și umedă.
- Spălați cu apă curată resturile de detergent.
- Apoi ștergeți suprafețele cu o lavetă moale.

Curățarea adaptorului de vidare



- Adaptorul de vidare trebuie curățat doar cu un burete curat, cu detergent lichid de vase pentru spălare manuală și apă caldă sau cu o lavetă din microfibre curată și umedă.
- Apoi uscați adaptorul de vidare cu o lavetă.
- Utilizați din nou adaptorul de vidare doar după ce s-a uscat complet.

Curățarea suportului de pungă

- Curățați suportul de pungă cu un burete curat, detergent lichid de vase pentru spălare manuală și apă caldă sau cu o lavetă din microfibre, umedă și curată.
- Apoi ștergeți suportul de pungă cu o lavetă.
- Utilizați din nou suportul de pungă abia după ce este complet uscat.

Efectuarea ciclului de uscare

Prin vidarea alimentelor, umiditatea pătrunde în circuitul de ulei al pompei de vid. Pentru a îndepărta umiditatea, este necesară efectuarea unui ciclu de uscare după o anumită perioadă de funcționare.


Atunci când trebuie efectuat un ciclu de uscare se aprinde butonul cu senzor  de pe panoul de comandă al sertarului. Butonul cu senzor luminează în culoarea galben și mai sunt posibile 10 procese de vidare. Dacă butonul cu senzor  se aprinde în culoarea roșie și trebuie efectuat ciclul de uscare. Din acest moment sertarul este blocat și nu mai poate fi utilizat în alt mod.

Recomandăm efectuarea unui ciclu de uscare înainte de blocarea sertarului.


Durata totală a ciclului de uscare este de maximum 20 de minute.

Pentru efectuarea ciclului de uscare, camera de vidare nu trebuie să conțină obiecte și resturi de lichide.


Curățați și uscați camera de vidare dacă este necesar.

■ Atingeți butonul cu senzor .

■ Închideți capacul de sticlă.

Ciclul de uscare începe. Pe toată durata procesului, butonul cu senzor  clipește galben.

Puteți anula ciclul de uscare atingând butonul cu senzor stop. În cazul unei anulări, ciclul de uscare trebuie reluat după ce s-au efectuat toate procesele de vidare rămase sau la următoarea pornire a sertarului.

După finalizarea ciclului de uscare se aude un semnal acustic și butonul cu senzor  se stinge. Acum puteți folosi sertarul în mod obișnuit.

Ultimele trepte de vidare și termosigilare selectate sunt afișate pe panoul de comandă.

Ghid pentru soluționarea problemelor

Cu ajutorul ghidului de mai jos veți putea remedia majoritatea problemelor și defecțiunilor care pot interveni în timpul utilizării obișnuite a mașinii. Astfel veți putea economisi timp și bani, deoarece nu va mai fi nevoie să contactați Serviciul Clienți.

Tabelele de mai jos vă vor ajuta să găsiți și să înlăturați cauza unei defecțiuni sau a unei probleme.

Problemă	Cauză posibilă și remediere
Sertarul nu se deschide.	Șuruburile de siguranță de pe partea posterioară a sertarului nu au fost înlăturate. ■ Contactați Serviciul de asistență tehnică Miele.
Sertarul nu pornește.	Ștecărul aparatului nu este introdus corect în priză. ■ Introduceți ștecărul în priză. A sărit siguranța. ■ Recuplați siguranța (amperaj minim - consultați eticheta cu date tehnice). Dacă după repornirea/reînșurubarea siguranței sau a întrerupătorului de curent rezidual, aparatul tot nu poate fi pornit, apelați la personalul de specialitate sau la Serviciul Clienți.
La punerea în funcțiune a sertarului s-a auzit o pocnitură puternică.	Siguranța la transport nu a fost înlăturată, iar filtrul de aer nu a fost montat. ■ Contactați Serviciul de asistență tehnică Miele.
Sertarul s-a oprit singur.	Din considerente de reducere a consumului de energie, sertarul se oprește automat dacă după pornire sau după terminarea unui proces de vidare, nu este apăsat niciun buton pentru un anumit interval de timp. ■ Reporniți sertarul.
Butoanele cu senzori nu reacționează, deși au fost atinse de mai multe ori.	Pe panoul de comandă se află obiecte, murdărie sau lichide. ■ Înlăturați obiectele și/sau curățați și uscați panoul de comandă.
Procesul de vidare durează mai mult decât de obicei.	Uleiul din pompa de vid este foarte fierbinte. ■ Lăsați sertarul să se răcească timp de 1 oră înainte de a începe un nou proces de vidare. ■ Dacă efectuați mai multe procese de vidare consecutive, lăsați să treacă cel puțin 2 minute între procesele individuale. Astfel evitați ca uleiul să se înfierbânte din nou.

Ghid pentru soluționarea problemelor

Problemă	Cauză posibilă și remediere
Punga de vidare nu este termosigilată prematur.	<p>Nivelul necesar de vid pentru termosigilarea corespunzătoare (treapta de vidare 1) nu a fost atins.</p> <ul style="list-style-type: none"> ■ Atingeți din nou butonul cu senzor $\underline{\underline{\text{V}}}$ până când procesul de vidare se încheie, iar punga este termosigilată.
S-au stins toate butoanele cu senzori. Capacul de sticlă nu se deschide.	<p>În timpul procesului de vidare s-a întrerupt curentul. Camera de vidare este în continuare sub vid, așadar capacul de sticlă nu poate fi deschis.</p> <div style="border: 1px solid gray; padding: 5px; margin: 5px 0;"> <p>Avarierea sertarului. Nu încercați sub nicio formă să deschideți capacul de sticlă cu forța sau cu ajutorul unor unelte.</p> </div> <ul style="list-style-type: none"> ■ Dacă a fost restabilită alimentarea cu energie electrică, puteți deschide capacul de sticlă după inițializare (aprinderea tuturor butoanelor cu senzori și a elementelor de afișare). ■ Eventual porniți din nou procesul de vidare.
După procesul de vidare rămâne prea mult aer în pungă.	<p>Treapta de vidare a fost prea joasă.</p> <ul style="list-style-type: none"> ■ Porniți din nou procesul de vidare cu o pungă nouă și cu o treaptă de vidare mai înaltă. <p>Punga de vidare este prea mare pentru produsul respectiv.</p> <ul style="list-style-type: none"> ■ Utilizați o altă pungă mai mică sau tăiați punga prea mare astfel încât să fie adaptată la dimensiunea produsului respectiv. ■ Porniți din nou procesul de vidare, eventual la o treaptă de vidare mai înaltă.
După mai multe procese de vidare consecutive, sudura este defectuoasă/nu este continuă.	<p>Bara de termosigilare este supraîncălzită.</p> <ul style="list-style-type: none"> ■ Lăsați să treacă minimum 2 minute între procesele individuale de vidare. Astfel evitați ca bara de termosigilare să se supraîncălzească din nou.




Ghid pentru soluționarea problemelor

Problemă	Cauză posibilă și remediere
Marginea pungii nu este termosigilată complet.	Marginea pungii nu a fost poziționată central pe bara de termosigare sau a alunecat. <ul style="list-style-type: none">■ Așezați marginea pungii în mijloc pe bara de termosigare. Aveți grijă ca marginea pungii să fie poziționată paralel cu bara de termosigare și să iasă în exterior aprox. 2 cm peste bară.■ Dacă punga de vidare este prea mică, așezați-o pe suportul de pungă.
	Punga de vidare este mai lată de 25 cm. <ul style="list-style-type: none">■ Folosiți o pungă de vidare cu o lățime maximă de 25 cm.
Sudura nu a fost destul de stabilă și s-a desfăcut.	Marginea pungii este murdară (pe interior și exterior). Pentru a obține o sudură perfectă, marginea pungii trebuie să fie uscată și fără grăsimi în zona de sudură. <ul style="list-style-type: none">■ La umplere, întoarceți marginile pungii de vidare spre exterior. Astfel obțineți o sudură curată.
	Marginea pungii a avut cute la așezarea pe bara de termosigare. <ul style="list-style-type: none">■ Așezați marginea pungii pe bara de termosigare astfel încât să nu formeze cute.
	Treapta de termosigare a fost prea scăzută. <ul style="list-style-type: none">■ Reporniți procesul de vidare, eventual cu o pungă nouă și la o treaptă de termosigare mai înaltă.
	Învelișul cauciucat al barei de contrapresiune nu este aplicat uniform. <ul style="list-style-type: none">■ Neteziți învelișul cauciucat.
	Bara de termosigare și/sau bara de contrapresiune este avariata. <ul style="list-style-type: none">■ Solicitați ajutorul Serviciului de asistență tehnică pentru înlocuire.
Deși sudura este perfectă, în pungă nu se menține vidul.	Punga de vidare a fost deteriorată de un obiect ascuțit sau cu muchii tăioase, precum pastele făinoase uscate sau un os. <ul style="list-style-type: none">■ Porniți din nou procesul de vidare cu o pungă nouă, eventual la o treaptă de vidare mai joasă.■ Dacă este posibil, utilizați un recipient extern.

Ghid pentru soluționarea problemelor

Problemă	Cauză posibilă și remediere
<p>Sudura este imperfectă într-unul sau mai multe locuri/nu este continuă.</p>	<p>Bara de termosigare și/sau bara de contrapresiune sunt murdare sau pe bara de termosigare sunt prezente resturi de lichide.</p> <ul style="list-style-type: none"> ■ Curățați și uscați bara de termosigare și/sau bara de contrapresiune. <hr/> <p>Învelișul cauciucat al barei de contrapresiune nu este aplicat uniform.</p> <ul style="list-style-type: none"> ■ Neteziți învelișul cauciucat. <hr/> <p>Marginea pungii este murdară (pe interior și exterior). Pentru a obține o sudură perfectă, marginea pungii trebuie să fie uscată și fără grăsimi în zona de sudură.</p> <ul style="list-style-type: none"> ■ La umplere, întoarceți marginile pungii de vidare spre exterior. Astfel obțineți o sudură curată. <hr/> <p>Marginea pungii a avut cute la așezarea pe bara de termosigare.</p> <ul style="list-style-type: none"> ■ Așezați marginea pungii pe bara de termosigare astfel încât să nu formeze cute.
<p>Deși a fost efectuat un ciclu de uscare, butonul cu senzor ☉ luminează. Sertarul nu poate fi utilizat.</p>	<p>Ciclul de uscare nu a fost suficient pentru îndepărtarea completă a umezelii din circuitul de ulei al pompei de vidare.</p> <p>Sertarul este blocat 1 oră pentru fiecare folosire.</p> <ul style="list-style-type: none"> ■ După un timp de așteptare de 1 oră, efectuați încă un ciclu de uscare (consultați capitolul „Curățare și întreținere“, secțiunea „Efectuarea ciclului de uscare“). Aveți grijă să nu rămână lichide în camera de vidare.
<p>Butonul cu senzor ☉ luminează galben. Vacuumul este mai redus decât de obicei.</p>	<p>Prin vidarea alimentelor, umiditatea pătrunde în circuitul de ulei al pompei de vidare. Acest lucru poate duce la performanțe reduse ale treptelor de vidare.</p> <ul style="list-style-type: none"> ■ Efectuați un ciclu de uscare (consultați capitolul „Curățare și întreținere“, secțiunea „Efectuarea ciclului de uscare“).

Ghid pentru soluționarea problemelor

Problemă	Cauză posibilă și remediere
<p>Butonul cu senzor  luminează roșu. Procesul de vidare nu poate fi pornit.</p>	<p>Prin vidarea alimentelor, umiditatea pătrunde în circuitul de ulei al pompei de vid. Atunci când butonul cu senzor  luminează roșu, utilizarea ulterioară a sertarului este blocată.</p> <ul style="list-style-type: none"> ■ Efectuați un ciclu de uscare (consultați capitolul „Curățare și întreținere“, secțiunea „Efectuarea ciclului de uscare“).
<p>Pe capacul de sticlă și în sertar este prezentă o peliculă de ulei.</p>	<p>Uleiul din pompa de vid este foarte fierbinte.</p> <ul style="list-style-type: none"> ■ Curățați sertarul și lăsați-l să se răcească timp de 1 oră înainte de a începe un nou proces de vidare. ■ Dacă efectuați mai multe procese de vidare consecutive, lăsați să treacă cel puțin 2 minute între procesele individuale. Astfel evitați ca uleiul să se înfierbânte din nou. ■ Dacă problema reappare, sunați la Serviciul de asistență tehnică.
<p>Procesul de vidare este anulat după 2 minute. Se aude un semnal sonor și simbolul  luminează roșu.</p>	<p>Nu s-a putut obține vacuumul final dorit.</p> <ul style="list-style-type: none"> ■ Opriți și reporniți sertarul. ■ Porniți din nou procesul de vidare, eventual la o treaptă de vidare mai joasă. <p>După utilizarea intensă a sertarului, uleiul din pompa de vid este fierbinte.</p> <ul style="list-style-type: none"> ■ Lăsați sertarul să se răcească timp de 1 oră înainte de a începe un nou proces de vidare. ■ Dacă efectuați mai multe procese de vidare consecutive, lăsați să treacă cel puțin 2 minute între procesele individuale. Astfel evitați ca uleiul să se înfierbânte din nou.

Ghid pentru soluționarea problemelor

Problemă	Cauză posibilă și remediere
Procesul de vidare este anulat după 5 secunde. Se aude un semnal sonor și indicatorul luminos ⚠ se aprinde în roșu.	Capacul de sticlă nu este așezat uniform. În zona garniturii de etanșare a camerei se află obiecte precum marginea pungii sau murdăria. <ul style="list-style-type: none">■ Înlăturați obiectele sau murdăria.■ Închideți capacul de sticlă.■ Apăsăți ușor timp de aprox. 5 secunde pe triunghiul negru de pe capacul de sticlă.
	Garnitura de etanșare a camerei nu este poziționată corect. <ul style="list-style-type: none">■ Apăsăți din nou garnitura de etanșare a camerei astfel încât să se așeze uniform peste tot.
	Garnitura de etanșare a camerei prezintă deteriorări, de ex. crăpături. <ul style="list-style-type: none">■ Solicitați ajutorul Serviciului Clienți pentru înlocuire.
Urme de uzură pe marginea superioară a panoului frontal.	Au apărut semne de uzură la montarea sau demontarea unui aparat deasupra sertarului. <ul style="list-style-type: none">■ Îndepărtați cu grijă urmele de uzură cu partea dură a unui burete de spălat vase.

Accesorii opționale

Compania Miele vă oferă pentru aparatul dumneavoastră o gamă largă de accesorii utile, precum și produse de curățare și întreținere.

Acestea pot fi comandate prin Internet de la magazinul online Miele Webshop.

Puteți obține aceste produse și de la Serviciul de asistență tehnică Miele (consultați finalul acestui manual) sau de la Reprezentanța Miele.

Pungi de vidare

VB 1828 (50 de bucăți)

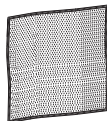
Pentru depozitarea și gătirea sub vid a alimentelor lichide și solide
180 x 280 mm (lățime x înălțime), T = 90 μm

VB 2435 (50 de bucăți)

Pentru depozitarea și gătirea sub vid a alimentelor lichide și solide
240 x 350 mm (lățime x înălțime), T = 90 μm

Produse de curățare și îngrijire

Lavetă din microfibre



Pentru îndepărtarea amprentelor și a murdăriei superficiale

Contact în caz de defecțiuni

În cazul oricăror defecțiuni pe care nu le puteți remedia dumneavoastră, vă rugăm să contactați reprezentanța Miele sau Serviciul Clienți Miele.

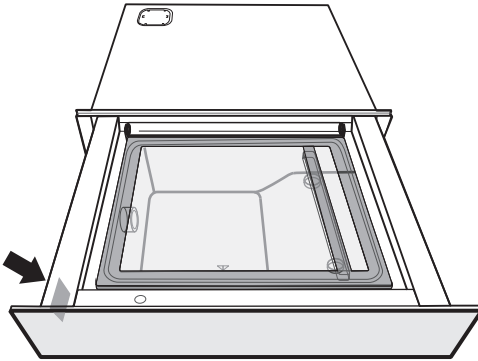
Puteți să rezervați Serviciul Clienți Miele online, la www.miele.com/service.

Datele de contact ale Serviciului Clienți Miele sunt trecute la finalul acestor documente.

Serviciul Clienți are nevoie să știe denumirea modelului și numărul de fabricație (Fabr./SN/Nr.). Ambele informații pot fi găsite pe eticheta cu date tehnice.

Etichetă cu date tehnice

Eticheta cu date tehnice o găsiți aici:



Garanție

Perioada de garanție a mașinii este de 2 ani.

Mai multe informații puteți găsi în Condițiile de garanție livrate împreună cu produsul.

Instalare

Instrucțiuni de siguranță pentru încastrare



Daune din cauza instalării necorespunzătoare.

Ca urmare a instalării necorespunzătoare, sertarul și/sau aparatul asociat se pot deteriora.

Apelați doar la un specialist calificat pentru a efectua instalarea.

- ▶ Datele de conectare de pe eticheta cu date tehnice a sertarului (frecvență și tensiune) trebuie să corespundă instalației electrice din locuință, pentru a preveni avarierea sertarului. Comparați aceste date înainte de conectare. Dacă aveți nelămuriri, consultați un electrician calificat.
- ▶ Priza trebuie să fie ușor accesibilă după ce ați încastrat aparatul.
- ▶ Sertarul poate fi încastrat doar în combinație cu aparatele recomandate de compania Miele ca fiind adecvate. Dacă este combinat cu alte aparate se anulează garanția deoarece nu poate fi asigurată funcționarea corespunzătoare.
- ▶ Suprafața pe care se instalează sertarul și aparatul cu care este combinat trebuie să fie stabilă. Ea trebuie să susțină greutatea celor două aparate.
- ▶ Când încestrați aparatul asociat, este esențial să urmați instrucțiunile de utilizare și montaj din manualul acestuia.
- ▶ Sertarul termic trebuie încastrat astfel încât
 - camera de vidare să poată fi văzută. Doar așa puteți evita opăririle și arsurile prin atingerea barei fierbinți de termosigare sau a sudurii.
 - să existe suficient loc pentru a trage complet sertarul în afară și pentru a deschide capacul de sticlă.

Indicații pentru încastrare

Sertarul poate fi combinat cu următoarele aparate încastrabile Miele:

- toate cuptoarele cu o lățime a frontului de 595 mm
- toate cuptoarele cu aburi cu o lățime a frontului de 595 mm
- toate mașinile automate de cafea cu o lățime a frontului de 595 mm
- toate cuptoarele cu microunde cu o lățime a frontului de 595 mm
- cuptor dialog cu o lățime a frontului de 595 mm

La încadrarea sertarului în combinație cu un aparat asociat, acesta din urmă se așează pe sertar fără altă suprafață intermediară.

Instalare

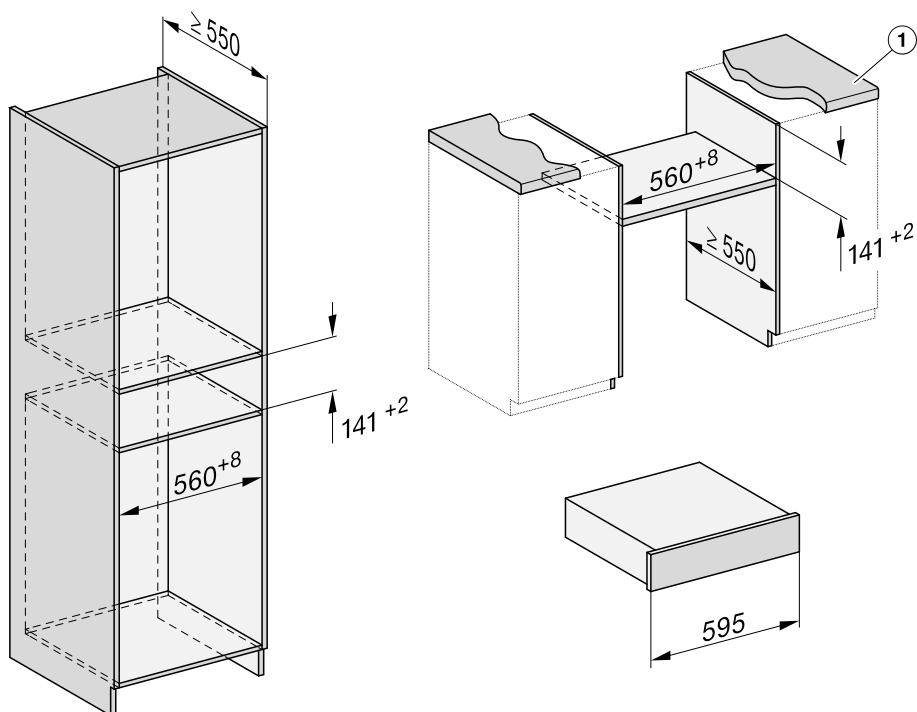
Dimensiuni de încadrare

Toate dimensiunile sunt în mm.

Instalarea într-un corp de bucătărie înalt sau nesuspendat

În spatele nișei de încadrare nu trebuie să fie prezent un perete posterior al unui dulap.

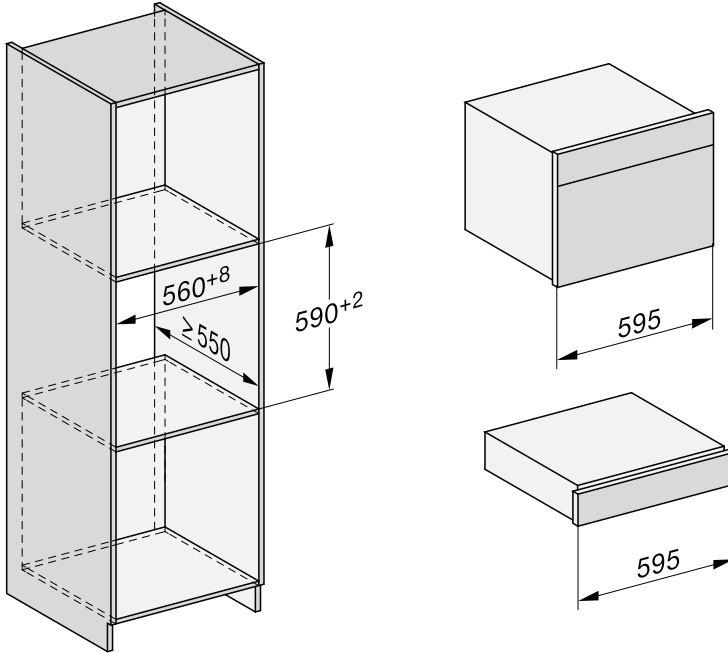
Dacă sertarul urmează să fie montat sub o plită, respectați instrucțiunile de montare a plitei și înălțimea de montare a plitei.



① Protruziunea blatului de bucătărie ≤ 29 mm

Aparat asociat pentru nișe cu o înălțime de 450 mm

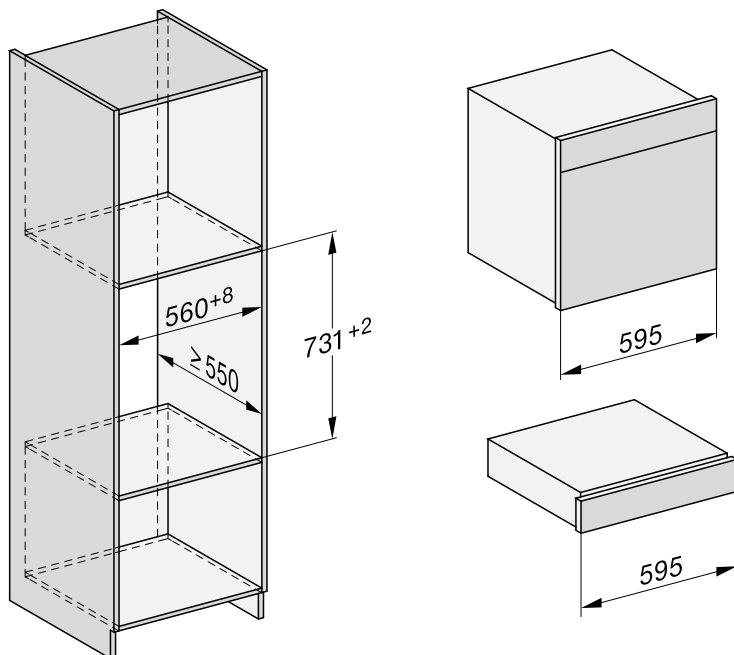
În spatele nișei de încastrare nu trebuie să fie prezent un perete posterior al unui dulap.



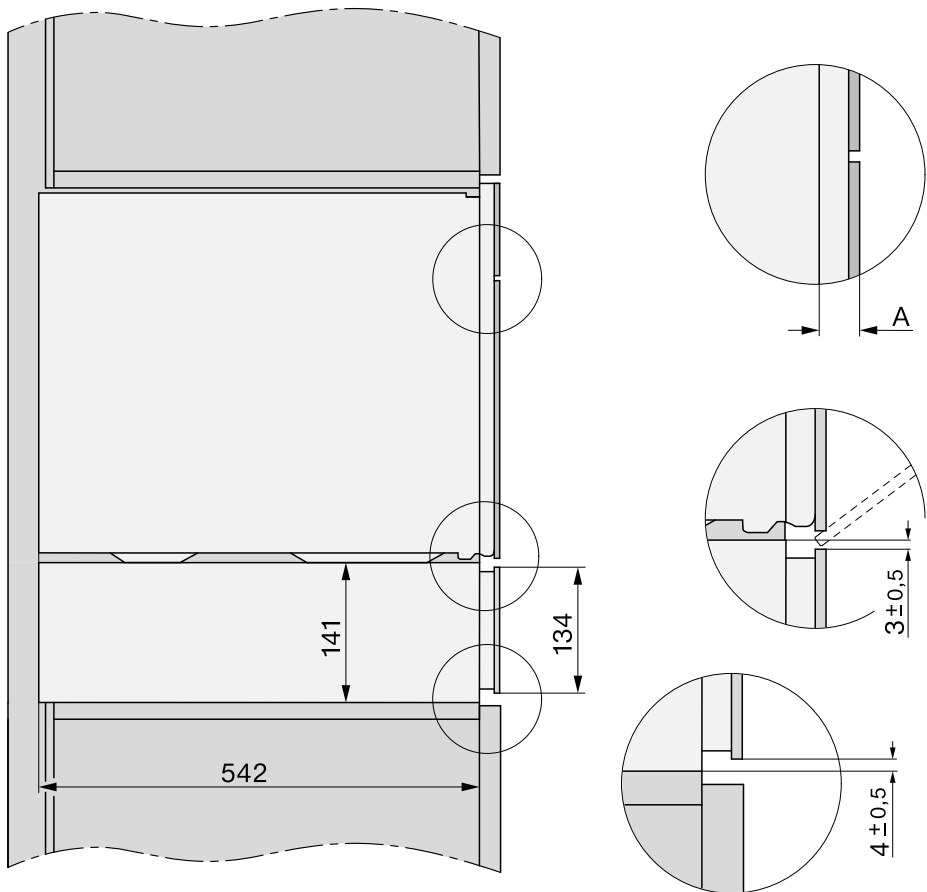
Instalare

Aparat asociat pentru nișe cu o înălțime de 590 mm

În spatele nișei de încastrare nu trebuie să fie prezent un perete posterior al unui dulap.



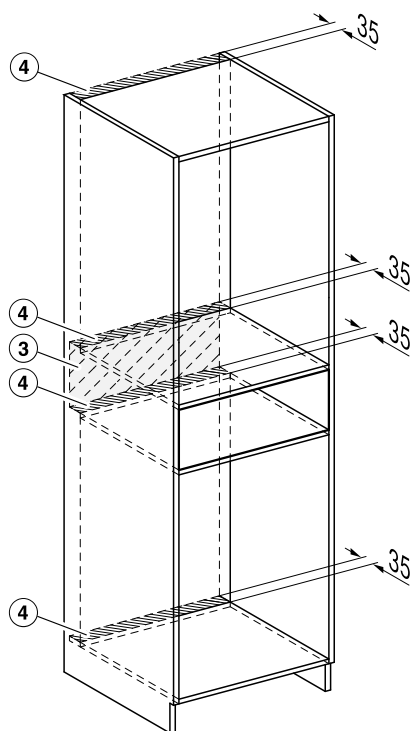
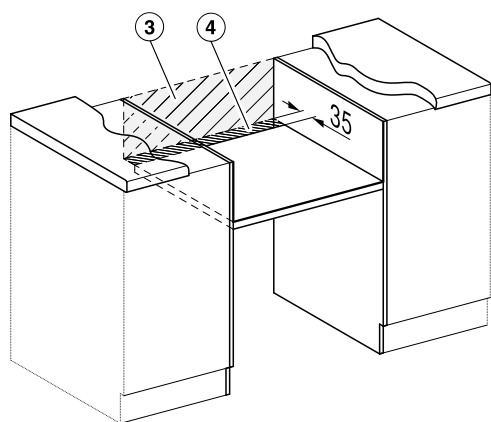
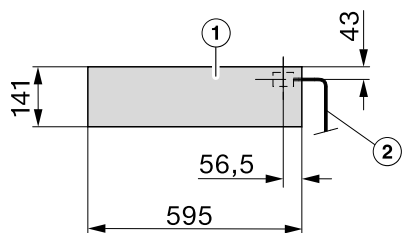
Vedere laterală



- A** EVS 7010: 22 mm
EVS 7110: 23,3 mm

Instalare

Racorduri și ventilație



- ① Vedere din față
- ② Cablu de alimentare L = 2.200 mm
- ③ Niciun racord în această zonă

Încastrare

În sertar este instalată o pompă de vid cu ulei.

Pentru a evita scurgerea uleiului, transportați și depozitați sertarul exclusiv în poziție orizontală. Nu înclinați sertarul și nu îl așezați pe partea laterală.

Pregătirea sertarului

Pentru a asigura un transport sigur, pompa de vid trebuie prevăzută cu un element de siguranță pentru transport care trebuie demontat înainte de instalarea sertarului. În locul elementului de siguranță pentru transport trebuie montat filtrul de aer furnizat.

Pe partea posterioară a sertarului se află 2 șuruburi de siguranță suplimentare, care previn deschiderea neintenționată a sertarului în timpul transportului și la scoaterea din ambalaj.

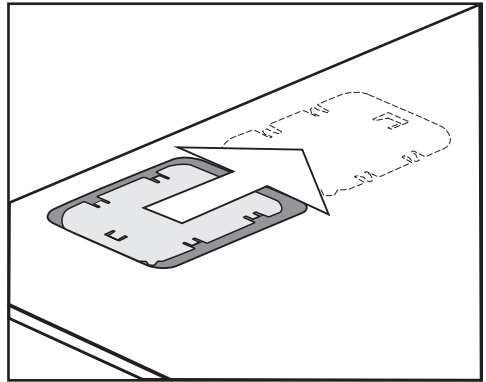
Este esențial să montați filtrul de aer și să înlăturați șuruburile de siguranță de pe partea posterioară **înainte** de a încadra sertarul.

În caz contrar, sertarul nu poate fi utilizat și va trebui demontat din nou.

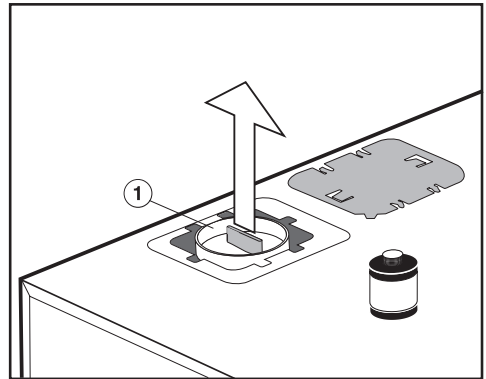
Păstrați elementul de siguranță pentru transport și șuruburile de siguranță pentru un eventual transport ulterior al sertarului.

Puteți fixa elementul de siguranță la transport pe partea posterioară a sertarului.

Montarea filtrului de aer și înlăturarea șuruburilor de siguranță

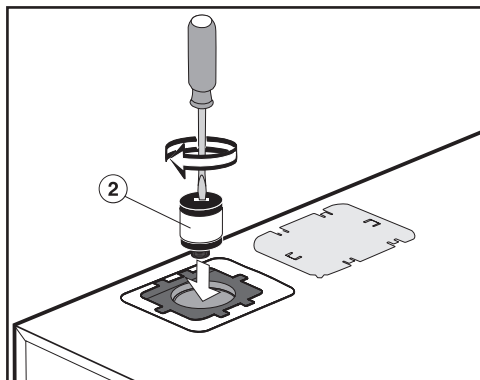


- Împingeți apărațoarea spre dreapta și scoateți-o.

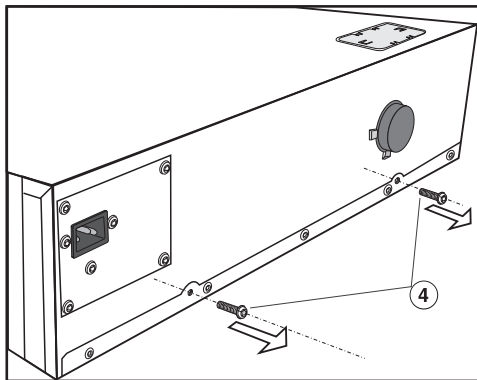


- Trageți în sus siguranța roșie ①, de ex. cu un clește universal.

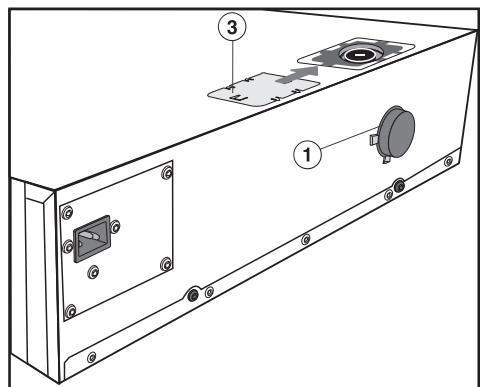
Instalare



- Înșurubați filtrul de aer ② pe pompa de vid cu ajutorul unei șurubelnițe.



- Deșurubați șuruburile de siguranță ④ de pe partea posterioară a sertarului.




- Fixați elementul de siguranță la transport ① pe partea posterioară a sertarului.
- Împingeți apărătoarea ③ la loc pe orificiu.

La transportul sertarului, se poate scurge uleiul.

Înainte de transportul sertarului, demontați în mod obligatoriu filtrul de aer ② și fixați din nou pompa de vid cu siguranța la transport ①.

Demontarea filtrului de aer și montarea siguranței la transport se efectuează în ordine inversă.

Încadrarea sertarului

 Pericol de accidentare în cazul încadrării incorecte.

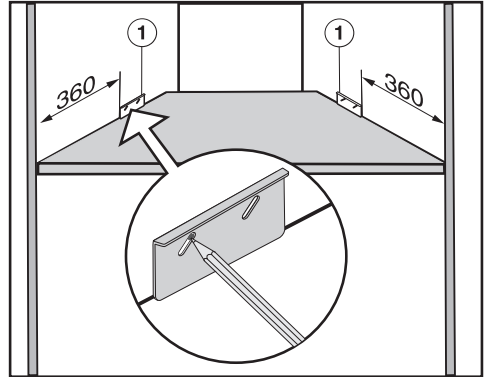
Sertarul este greu și se răstoarnă în față atunci când este deschis.

Apelați la o a doua persoană pentru a-l încadra.

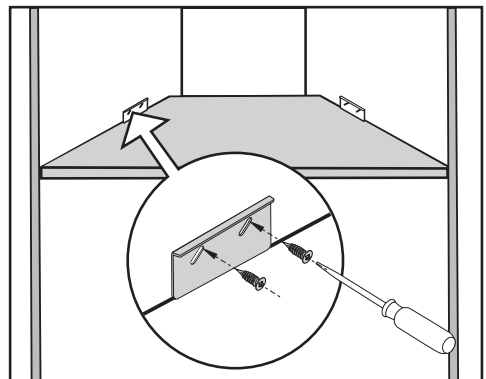
Țineți sertarul închis până când protecția anti-răsturnare inclusă în pachetul de livrare este fixată de pereții laterali ai dulapului de încadrare.

Suprafața de așezare a sertarului trebuie să fie curată și dreaptă (verificare cu ajutorul nivelei), pentru a se asigura funcționarea corespunzătoare a sertarului.

Montarea protecției anti-răsturnare



- Măsurăți în dreapta și în stânga distanța față de pereții laterali ai dulapului în care încadrați sertarul (vezi imaginea).
- Marcați poziția superioară în orificiul alungit al protecției anti-răsturnare ①. Aveți grijă ca protecția anti-răsturnare să fie aliniată cu podeaua corpului de mobilier.

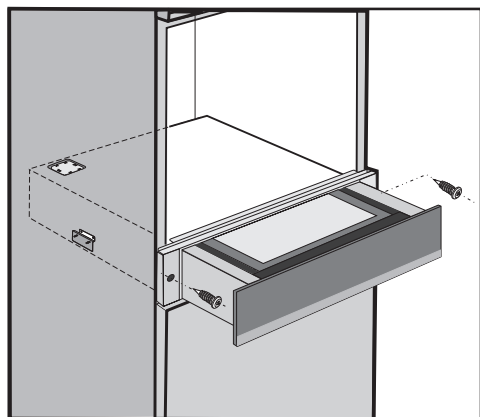


- Fixați protecția anti-răsturnare cu cele 4 șuruburi furnizate (4 x 16 mm) în partea dreaptă și în partea stângă, pe pereții laterali ai dulapului de încadrare.

Instalare

Încadrarea și conectarea sertarului

- Verificați dacă filtrul de aer este montat, iar șuruburile de siguranță de pe partea posterioară a sertarului au fost înlăturate (consultați capitolul „Instalare”, secțiunea „Montare”).
- Conectați la sertar cablul de alimentare de la rețea.
- Introduceți sertarul închis în dulapul de încadrare. Cablul de alimentare electrică nu trebuie să fie prins sau deteriorat.
- Așezați sertarul în unghi drept.



- Deschideți sertarul și fixați-l cu ajutorul celor 2 holțșuruburi furnizate (3,5 x 25 mm) în partea dreaptă și în partea stângă pe pereții laterali ai dulapului de încadrare.
- Îndepărtați autocolantul cu spumă de pe capacul de sticlă.
- Îndepărtați cele 4 autocolante din spumă aplicate pe partea dreaptă și stângă a părții posterioare a panoului frontal.
- Conectați sertarul la rețeaua de energie electrică.

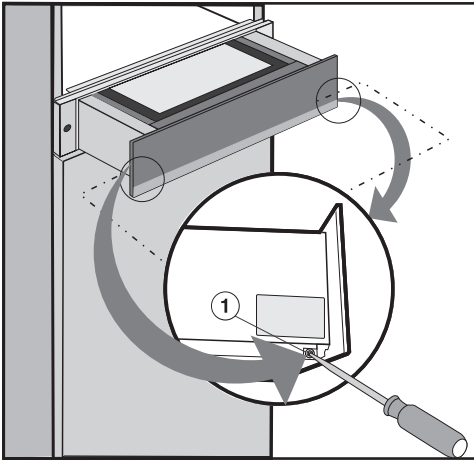
La prima conectare a sertarului sau după o întrerupere a curentului electric, toate butoanele cu senzori și elementele de afișare luminează timp de cca. 10 secunde, în scopuri de testare (inițializare). De îndată ce se sting, puteți să folosiți din nou sertarul.

- Protejați marginea superioară a panoului frontal împotriva uzurii la montarea aparatului asociat.
- Încadrați aparatul asociat conform instrucțiunilor de utilizare și instalare aferente.

Alinierea frontului sertarului

După încastrarea aparatului asociat, în unele cazuri este nevoie să aliniați frontul sertarului și să uniformizați spațiul dintre sertar și aparatul asociat. În acest scop, în spatele frontului sertarului se află 2 șuruburi cu care frontul este fixat de carcasa sertarului.

- Deschideți sertarul.




- Desfaceți șuruburile de fixare ① din partea dreaptă și stângă de pe carcasa sertarului. Nu deșurubați complet șuruburile, deoarece se poate desprinde frontul.
- Pentru a corecta alinierea cu dimensiunea spațiului liber, împingeți puțin frontul sertarului în sus sau în jos.
- Strângeți la loc șuruburile de fixare.

Instalare

Conectare la rețeaua electrică

Vă recomandăm să conectați sertarul la rețeaua electrică printr-o priză. Astfel ușurați activitatea Serviciului Clienti. Priza trebuie să fie ușor accesibilă după ce ați încastrat aparatul.

 Pericol de accidentare ca urmare a lucrărilor necorespunzătoare de instalare și mentenanță sau reparații.

Lucrările necorespunzătoare de instalare și mentenanță sau reparații pot implica pericole considerabile pentru utilizator, pentru care compania Miele nu își asumă nici o răspundere.

Compania Miele nu își asumă nici o răspundere pentru consecințele lipsei sau întreruperii conductorului de protecție ca urmare a instalării (de ex. în caz de scurtcircuit).

Dacă ștecărul este demontat sau cablul aparatului nu este dotat cu un ștecăr, sertarul trebuie conectat la rețeaua electrică de către un electrician.

Dacă nu mai este accesibilă priza sau dacă este prevăzut un racord fix, trebuie montat un dispozitiv suplimentar de decuplare pentru fiecare pol. Separatorii pot fi întrerupătoarele cu o deschidere pentru contact de cel puțin 3 mm. Din această categorie fac parte întrerupătoarele automate pentru protecția liniilor, siguranțele și contactoarele. Datele de conectare necesare sunt indicate pe eticheta cu date tehnice. Aceste date trebuie să corespundă cu cele ale rețelei.

După montare trebuie asigurată protecția la atingere a componentelor izolate din fabricație.

Putere totală

consultați eticheta cu date tehnice

Date de conectare

Datele de conectare necesare sunt indicate pe eticheta cu date tehnice. Aceste date trebuie să corespundă cu cele ale rețelei.

Întrerupător de curent rezidual

Pentru o siguranță sporită, VDE (Uniunea Electrotehnicienilor din Germania) sau ÖVE (Uniunea Austriacă pentru Electrotehnică) recomandă conectarea prealabilă a aparatului la un întrerupător de curent rezidual cu un curent de declanșare de 30 mA.

Deconectarea de la rețeaua electrică



Pericol de electrocutare de la tensiunea de rețea.

Repornirea alimentării electrice în timpul lucrărilor de reparații și/sau întreținere poate duce la o electrocutare.

Asigurați rețeaua împotriva repornirii după deconectarea aparatului.

Înlocuirea cablului de conectare la rețea

La înlocuirea cablului de alimentare de la rețea trebuie folosit cablul tip H 05 VV-F cu o secțiune adecvată; acesta poate fi obținut de la producător sau de la Serviciul Clienți.

Dacă aparatul trebuie deconectat de la rețeaua electrică, în funcție de instalație, trebuie procedat în felul următor:

Siguranțe fuzibile

- Înlăturați complet siguranțele fuzibile și cartușele de siguranță din clapetele cu filet.

Siguranțe automate cu filet

- Apăsăți butonul de verificare (roșu), până când butonul din mijloc (negru) sare în afară.

Siguranțe automate

- (Înterupătoare automate pentru protecția liniilor, minimum tip B sau C): treceți comutatorul de la 1 (pornit) la 0 (oprit).

Înterupător de curent rezidual

- (Înterupător de circuit): treceți înterupătorul principal de la 1 (pornit) la 0 (oprit) sau apăsați butonul de verificare.

România
SC Miele Appliances SRL
Piața Presei Libere, nr. 3-5,
București
Clădirea City Gate, Turnul sudic, parter
Telefon 021 352 07 77 / 78 / 79
Fax 021 352 07 76
E-mail info@miele.ro

Miele & Cie. KG
Carl-Miele-Straße 29
33332 Gütersloh
Germania

EVS 7010, EVS 7110

ro-RO

M.-Nr. 11 260 490 / 02