

Instrukcja użytkowania Suszarka z pompą ciepła



Przed ustawieniem - instalacją - uruchomieniem należy **koniecznie** przeczytać instrukcję użytkowania. Dzięki temu można uniknąć zagrożeń i uszkodzeń urządzenia.

Spis treści

Ochrona środowiska naturalnego	5
Utylizacja kłaczek lub akcesoriów	5
Wskazówki bezpieczeństwa i ostrzeżenia	6
Obsługa suszarki	15
Panel sterowania	15
Sposób działania przycisków dotykowych.....	16
Pierwsze uruchomienie	17
Instalacja.....	17
Okres spoczynkowy po ustawieniu	17
Oszczędzanie energii	18
1. Prawidłowa pielęgnacja prania	19
Na co należy zwrócić uwagę już podczas prania	19
Przygotowanie prania do suszenia	19
Suszenie.....	20
Symbole konserwacyjne	20
Prawidłowy wybór stopnia suszenia.....	20
2. Załadunek suszarki	21
Wkładanie prania.....	21
Sprawdzanie FragranceDos	21
3. Wybór i uruchomienie programu	22
Włączanie suszarki i wybieranie programu.....	22
Wybieranie ustawień programu	22
Wybieranie stopnia suszenia	22
Wybieranie czasu trwania programu <i>Ciepłe powietrze/DryFresh</i>	22
Wybieranie funkcji Tryb łagodny+	22
Uruchamianie programu.....	23
4. Wyjmowanie prania po zakończeniu programu	24
Koniec programu/Bez zagnieceń.....	24
Wyjmowanie prania	24
◇ Programowanie startu	25
Przegląd programów	26
Zmiana przebiegu programu	30
Zmiana bieżącego programu.....	30
Dokładanie lub wyjmowanie prania	30

Zbiornik wody kondensacyjnej	31
Opróżnianie zbiornika wody kondensacyjnej.....	31
Kapsułki zapachowe	32
FragranceDos.....	32
Zdejmowanie plombki zabezpieczającej z kapsułki zapachowej.....	32
Wkładanie kapsułki zapachowej.....	33
Otwieranie kapsułki zapachowej.....	34
Zamykanie kapsułki zapachowej.....	34
Wymywanie/wymiana kapsułki zapachowej.....	35
Czyszczenie i konserwacja	36
Czyszczenie suszarki.....	36
Filtry włóczkowe.....	36
Wymywanie kapsułki zapachowej.....	36
Usuwanie widocznych włóczków.....	36
Dokładne czyszczenie filtrów włóczków i obszaru prowadzenia powietrza.....	37
Czyszczenie filtrów włóczków na mokro.....	38
Czyszczenie czujnika wilgotności resztkowej.....	38
Czyszczenie filtra w cokołe.....	39
Wymywanie filtra cokołowego.....	39
Czyszczenie filtra cokołowego.....	40
Czyszczenie klapki filtra cokołowego.....	41
Co robić, gdy...	43
Lampki kontrolne lub wskazówki w obszarze wskazań czasu po przerwaniu programu.....	43
Lampki kontrolne lub wskazówki w obszarze wskazań czasu.....	45
Niezadowolający efekt suszenia.....	45
Proces suszenia trwa bardzo długo.....	47
Inne problemy.....	47
Wymiana filtra cokołowego.....	49
Regeneracja filtra cokołowego.....	50
Kontrolowanie wymiennika ciepła.....	50
Serwis	51
Kontakt w przypadku wystąpienia usterki.....	51
Baza danych EPREL.....	51
Wyposażenie dodatkowe.....	51
Gwarancja.....	51

Spis treści

Instalacja	52
Widok z przodu	52
Widok z tyłu.....	53
Transportowanie suszarki.....	53
Przenoszenie suszarki na miejsce ustawienia	53
Ustawianie.....	54
Wypoziomowanie suszarki	54
Okres spoczynkowy po ustawieniu	54
Wentylacja	54
Przed późniejszym transportem	55
Dodatkowe warunki instalacyjne.....	55
Odprowadzanie wody kondensacyjnej na zewnątrz.....	56
Szczególne warunki instalacyjne, które wymagają zastosowania zaworu zwrotnego	56
Przekładanie węża odpływowego	57
Przykłady	57
Podłączenie elektryczne	58
Dane techniczne	60
Karta produktu do elektrycznych suszarek bębnowych dla gospodarstw domo- wych	61
Dane eksploatacyjne	63
Funkcje programowane	65
Programowanie	65
<i>P00</i> ustawienie fabryczne	66
<i>P01</i> Stopnie suszenia	66
<i>P05</i> Brzęczyk	66
<i>P06</i> Dźwięk przycisków	66
<i>P07</i> Kod PIN	66
<i>P11</i> Tryby wyłączania panelu sterowania	67
<i>P13</i> Pamięć	67
<i>P14</i> Ochrona przed zagniataniem	68

Utylizacja opakowania

Opakowanie służy do manewrowania i chroni urządzenie przed uszkodzeniami podczas transportu. Materiały opakowaniowe zostały specjalnie dobrane pod kątem ochrony środowiska i techniki utylizacji i generalnie nadają się do ponownego wykorzystania.

Zwrot opakowań do obiegu materiałowego pozwala na zaoszczędzenie surowców. Proszę skorzystać z systemu selektywnej zbiórki odpadów i możliwości zwrotu. Opakowanie transportowe może zostać odebrane przez sprzedawcę Miele.

Utylizacja starego urządzenia

Urządzenia elektryczne i elektroniczne zawierają wiele cennych materiałów. Zawierają one również określone substancje, mieszaniny i podzespoły, które były wymagane do ich działania i zapewnienia bezpieczeństwa. Wyrzucone do śmieci lub poddane niewłaściwej obróbce mogą zagrażać zdrowiu ludzi oraz środowisku. Dlatego w żadnym razie nie wolno wyrzucać starego urządzenia do śmieci mieszanych.



Proszę zwrócić uwagę na to, żeby przewody i wymiennik ciepła suszarki nie zostały uszkodzone do czasu prawidłowej, przyjaznej dla środowiska utylizacji.

W ten sposób można zagwarantować, że zawarty w suszarce czynnik chłodniczy i znajdujący się w kompresorze olej nie zostaną uwolnione do środowiska.

Zamiast tego należy przekazać stare urządzenie do systemu nieodpłatnego zbierania i utylizacji starych urządzeń elektrycznych i elektronicznych, w punk-

tach prowadzonych przez gminę, sprzedawcę lub firmę Miele. Za usunięcie ewentualnych danych osobowych z utylizowanego urządzenia zgodnie z obowiązującym prawem odpowiada użytkownik. Są Państwo prawnie zobowiązani do usunięcia z urządzenia wszelkich baterii i akumulatorów oraz źródeł światła, które można wyjąć bez zniszczenia i nie są wbudowane do urządzenia na stałe. Należy je dostarczyć do odpowiedniego miejsca zbierania, gdzie zostaną nieodpłatnie przyjęte. Proszę zatroszczyć się o to, żeby stare urządzenie było zabezpieczone przed dziećmi do momentu odtransportowania.

Utylizacja kłaczków lub akcesoriów

Ścieranie powoduje uwalnianie szkodliwych dla środowiska cząstek mikroplastiku z odzieży zawierającej włókna syntetyczne, które pozostają na tkaninach po wypraniu. Dlatego też kłaczki zebrane przez filtry kłaczków należy wyrzucać do zmieszanych śmieci domowych. Aby uniknąć rozprzestrzeniania mikroplastiku w systemie kanalizacyjnym, kłaczki nie powinny się dostać do odpływu.

Akcesoria nienadające się do użytku, takie jak pusta kapsułka zapachowa lub uszkodzony filtr cokołowy, można również wyrzucać wraz ze śmieciami domowymi.

Wskazówki bezpieczeństwa i ostrzeżenia



Proszę koniecznie przeczytać tę instrukcję użytkownika.



Ta suszarka zawiera palny i wybuchowy czynnik chłodniczy.

Ta suszarka spełnia wymagania obowiązujących przepisów bezpieczeństwa. Nieprawidłowe użytkowanie może jednak doprowadzić do wyrządzenia szkód osobowych i rzeczowych.

Przed uruchomieniem suszarki należy uważnie przeczytać instrukcję użytkownika. Zawiera ona ważne wskazówki dotyczące montażu, bezpieczeństwa, użytkowania i konserwacji. Dzięki temu można uniknąć zagrożeń i uszkodzeń urządzenia.

Zgodnie z normą IEC 60335-1 firma Miele wyraźnie zwraca uwagę na to, że należy koniecznie przeczytać rozdział dotyczący instalacji suszarki oraz wskazówki bezpieczeństwa i ostrzeżenia i bezwzględnie się do nich stosować.

Firma Miele nie może zostać pociągnięta do odpowiedzialności za szkody, które zostaną spowodowane w wyniku nieprzestrzegania tych wskazówek.

Zachować tę instrukcję i przekazać ją ewentualnemu następnemu posiadaczowi urządzenia.

Użytkowanie zgodne z przeznaczeniem

- ▶ Ta suszarka jest przeznaczona do stosowania w gospodarstwach domowych i w warunkach domowych.
- ▶ Ta suszarka nie jest przeznaczona do użytkowania na zewnątrz pomieszczeń.

Wskazówki bezpieczeństwa i ostrzeżenia

- ▶ Stosować suszarkę wyłącznie w warunkach domowych tylko do suszenia tekstyliów wypranych w wodzie, które są oznaczone przez producenta na etykiecie jako nadające się do suszenia maszynowego. Wszelkie inne zastosowania są niedozwolone. Miele nie odpowiada za szkody, które zostaną spowodowane przez użytkowanie niezgodne z przeznaczeniem lub nieprawidłową obsługą.
- ▶ Osoby, które ze względu na upośledzenie psychiczne, umysłowe lub fizyczne, czy też brak doświadczenia lub niewiedzę, nie są w stanie bezpiecznie obsługiwać urządzenia, nie mogą z niego korzystać bez nadzoru lub wskazań osoby odpowiedzialnej.

Dzieci w gospodarstwie domowym

- ▶ Dzieci poniżej 8 roku życia należy trzymać z daleka od suszarki, chyba że są pod stałym nadzorem.
- ▶ Dzieciom powyżej 8 roku życia wolno używać suszarki bez nadzoru tylko wtedy, gdy jej obsługa została im objaśniona w takim stopniu, że mogą z niej bezpiecznie korzystać. Dzieci muszą być w stanie rozpoznać i zrozumieć możliwe zagrożenia wynikające z nieprawidłowej obsługi.
- ▶ Dzieci nie mogą przeprowadzać zabiegów czyszczenia lub konserwacji suszarki bez nadzoru.
- ▶ Proszę nadzorować dzieci przebywające w pobliżu suszarki. Nigdy nie pozwalać dzieciom na zabawy suszarką.

Bezpieczeństwo techniczne

- ▶ Przed ustawieniem suszarkę należy skontrolować pod kątem widocznych uszkodzeń. Nie ustawiać ani nie uruchamiać uszkodzonej suszarki.
- ▶ Przed podłączeniem urządzenia konieczne porównać dane przyłączeniowe na tabliczce znamionowej (zabezpieczenie, napięcie i częstotliwość prądu) z parametrami sieci elektrycznej. W razie wątpliwości należy się zwrócić do wykwalifikowanego elektryka.

Wskazówki bezpieczeństwa i ostrzeżenia

► Możliwa jest czasowa lub stała praca na autonomicznym lub niezsynchronizowanym z siecią systemie zasilania (jak np. mikro sieci, systemy rezerwowe). Warunkiem dla takiej eksploatacji jest, żeby system zasilania odpowiadał specyfikacji EN 50160 lub porównywalnej.

Środki ochronne przewidziane w instalacji domowej i w tym produkcie Miele muszą być skuteczne w swojej funkcji i działaniu również w trybie pracy autonomicznej lub niezsynchronizowanej z siecią, albo muszą być zastąpione przez równoważne środki w instalacji (patrz np. VDE-AR-E 2501-2).

► Elektryczne bezpieczeństwo tej suszarki jest zagwarantowane tylko wtedy, gdy zostanie ona podłączona do przepisowo zainstalowanego systemu przewodów ochronnych. To podstawowe zabezpieczenie jest bezwzględnie wymagane. W razie wątpliwości należy zlecić sprawdzenie instalacji domowej przez wykwalifikowanego elektryka. Firma Miele nie może zostać pociągnięta do odpowiedzialności za szkody spowodowane brakiem lub nieciągłością przewodu ochronnego.

► Ze względów bezpieczeństwa nie należy stosować przedłużaczy (zagrożenie pożarowe przez przegrzanie).

► Gdy uszkodzony jest przewód zasilający, musi on zostać wymieniony przez specjalistę autoryzowanego przez firmę Miele, żeby uniknąć zagrożeń dla użytkownika.

► Nieprawidłowo przeprowadzone naprawy mogą być przyczyną nieprzewidywalnych zagrożeń dla użytkownika, za które firma Miele nie przejmuje odpowiedzialności. Naprawy mogą być przeprowadzane wyłącznie przez fachowców autoryzowanych przez firmę Miele, w przeciwnym razie w przypadku wystąpienia kolejnych uszkodzeń nie będą uwzględniane roszczenia gwarancyjne.

► Uszkodzone podzespoły mogą zostać wymienione wyłącznie na oryginalne części zamienne Miele. Tylko w przypadku takich części firma Miele może zagwarantować spełnienie wymagań bezpieczeństwa w pełnym zakresie.

► W przypadku wystąpienia awarii lub podczas czyszczenia i konserwacji urządzenie jest tylko wtedy odłączone od sieci, gdy:

- wtyczka suszarki jest wyjęta z gniazda,
- odpowiedni bezpiecznik instalacji domowej jest wyłączony,
- odpowiedni bezpiecznik topikowy jest całkowicie wykręcony z oprawki.

Wskazówki bezpieczeństwa i ostrzeżenia

- ▶ Ta suszarka nie może być użytkowana w miejscach niestacjonarnych (np. na statkach).
- ▶ Nie podejmować w suszarce żadnych zmian, które nie są wyraźnie dozwolone przez firmę Miele.
- ▶ Ta suszarka, ze względu na szczególne wymagania (np. w odniesieniu do temperatury, wilgotności, odporności chemicznej, odporności na ścieranie i wibracje), jest wyposażona w specjalny element świetlny. Ten specjalny element świetlny może być stosowany wyłącznie w przewidzianym do tego celu. Nie nadaje się on do oświetlania pomieszczeń. Wymiana może zostać przeprowadzona wyłącznie przez specjalistę autoryzowanego przez firmę Miele lub przez serwis fabryczny Miele.
- ▶ Ta suszarka pracuje z czynnikiem chłodniczym, sprężanym przez kompresor. Podgrzany przez sprężanie czynnik chłodniczy przepływa w zamkniętym obiegu chłodniczym. Wytworzone ciepło jest oddawane w wymienniku ciepła do przepływającego przez wymiennik powietrza suszącego.
 - Odgłosy warczenia podczas procesu suszenia, wytwarzane przez pompę ciepła, są normalne. Nie ma to wpływu na bezusterkowe działanie suszarki.
 - Czynnik chłodniczy jest przyjazny dla środowiska i nie uszkadza warstwy ozonowej.

 Uszkodzenie suszarki przez zbyt wczesne uruchomienie.


Może przy tym zostać uszkodzona pompa ciepła.

Po ustawieniu suszarki należy odczekać jedną godzinę, zanim zostanie uruchomiony program suszenia.



- ▶ Znajdujący się w tej suszarce czynnik chłodniczy R290 jest palny i wybuchowy. Jeśli suszarka zostanie uszkodzona, należy przestrzegać następujących zaleceń:
 - Unikać otwartego ognia lub źródeł zapłonu.
 - Odłączyć suszarkę od sieci elektrycznej.
 - Przewietrzyć pomieszczenie, w którym znajduje się suszarka.
 - Powiadomić serwis Miele.

Wskazówki bezpieczeństwa i ostrzeżenia

 Zagrożenie pożarowe i wybuchowe przez uszkodzenie suszarki. Czynniki chłodnicze są palne i wybuchowe, gdy się ulotnią. Proszę zatroszczyć się o to, żeby suszarka nie została uszkodzona. Nie dokonywać w suszarce żadnych zmian.

- ▶ Przestrzegać wskazówek zamieszczonych w rozdziale „Instalacja”, jak również w rozdziale „Dane techniczne”.
- ▶ Należy zawsze zagwarantować dostępność wtyczki, żeby istniała możliwość odłączenia suszarki od zasilania.
- ▶ Nie zmniejszać przestrzeni pomiędzy spodem suszarki i podłogą za pomocą listew przypodłogowych, wykładzin o długim włosiu itp. W przeciwnym razie nie można zagwarantować wystarczającego dopływu powietrza.
- ▶ W obszarze otwierania drzwiczek suszarki nie wolno instalować żadnych zamykanych drzwiczek, drzwiczek przesuwanych ani drzwiczek osadzonych po przeciwnej stronie.

Prawidłowe użytkowanie

- ▶ Maksymalna wielkość ładunku wynosi 7,0 kg (suchego prania). Częściowo mniejsze wielkości ładunku dla poszczególnych programów można odnaleźć w rozdziale „Przegląd programów”.
- ▶ Zagrożenie pożarowe!
Ta suszarka nie może być zasilana przez gniazda sterowane (np. przez zegar sterujący lub wyłącznik przeciążeniowy).
Jeśli program suszący zostanie przerwany przed zakończeniem fazy schładzania, zachodzi ryzyko samozapłonu prania.
- ▶ **Uwaga:** Nigdy nie wyłączać suszarki przed zakończeniem programu suszenia. Jeśli jednak tak by się stało, należy natychmiast wyjąć całe pranie i tak je rozłożyć, żeby mogło oddać ciepło.
- ▶ Płyn zmiękczający i podobne produkty powinny być stosowane w sposób określony we wskazówkach dla płynu zmiękczającego.
- ▶ Usunąć z kieszeni wszystkie przedmioty (jak np. zapalniczki, zapalaki).
- ▶ Filtry włóczek muszą zostać wyczyszczone po każdym suszeniu!
- ▶ Filtry włóczek lub filtr cokołowy muszą zostać wysuszone po czyszczeniu na mokro. Mokre filtry włóczek/filtr cokołowy mogą spowodować wystąpienie usterek w działaniu przy suszeniu.

Wskazówki bezpieczeństwa i ostrzeżenia

► Ze względu na zagrożenie pożarowe nie wolno suszyć tekstyliów, gdy są one niewystarczająco wyczyszczone lub wykazują pozostałości. Obowiązuje to szczególnie dla tekstyliów, które:

- nie są uprane.
- nie zostały wystarczająco wyczyszczone i wykazują zabrudzenia olejami, tłuszczami lub innymi pozostałościami (np. pranie kuchenne lub kosmetyczne z pozostałościami oleju jadalnego, oliwy, tłuszczu, kremów itp.). W przypadku niewystarczająco wyczyszczonych tekstyliów występuje zagrożenie pożarowe przez samozapłon prania, nawet po zakończeniu procesu suszenia i poza suszarką.
- są zabrudzone łatwopalnymi środkami czyszczącymi lub pozostałościami acetonu, alkoholu, benzyny, nafty, odplamiacza, terpentyny, wosku i środków do usuwania wosku lub innych chemikaliów (mogących występować np. w przypadku mopów, ścierek).
- są zabrudzone lakierem do włosów, zmywaczem do paznokci lub podobnymi pozostałościami.

Dlatego takie szczególnie mocno zabrudzone tekstylia należy bardzo dokładnie wyprać:

Zastosować dodatkową ilość środków piorących i wybrać wysoką temperaturę. W razie wątpliwości uprać takie tekstylia wielokrotnie.

► Ze względu na zagrożenie pożarowe nigdy nie wolno suszyć następujących tekstyliów lub produktów:

- Tekstyliów, do których czyszczenia były stosowane chemikalia przemysłowe (np. w procesie czyszczenia chemicznego).
- Tekstyliów, które w przeważającej części składają się z gumy spienionej, gumy lub materiałów gumopodobnych. Są to np. produkty z pianki lateksowej, czepki kąpielowe, tekstylia wodoodporne, gumowane artykuły i elementy odzieży, poduszki z wypełnieniem ze spienionej gumy.
- Tekstyliów, które posiadają wypełnienie i są uszkodzone (np. poduszki lub kurtki). Wypadające wypełnienie może spowodować pożar.

Wskazówki bezpieczeństwa i ostrzeżenia

▶ Ta suszarka przez zastosowanie pompy ciepła wytwarza podczas pracy bardzo dużo ciepła w swojej obudowie. To ciepło musi mieć możliwość skutecznego odprowadzenia. W przeciwnym razie może ulec przedłużeniu czas suszenia lub nawet należy się liczyć z trwałym uszkodzeniem suszarki.

W tym celu należy zagwarantować:

- ciągłą wentylację pomieszczenia podczas całego procesu suszenia.
- szczelinę powietrzną pomiędzy podłogą i spodem suszarki, która nie może zostać zastawiona lub ograniczona.

▶ Nie spryskiwać suszarki na mokro.

▶ Nie opierać się na drzwiczkach. W przeciwnym razie suszarka może się przewrócić.

▶ Po fazie nagrzewania w wielu programach następuje schładzanie, które zapewnia osiągnięcie takiej temperatury prania, w jakiej nie zostanie ono uszkodzone (np. przez samozapłon). Dopiero potem program jest zakończony.

Pranie należy zawsze wyjmować z suszarki w całości, bezpośrednio po zakończeniu programu.

▶ Zamykać drzwiczki po każdym suszeniu. W ten sposób można uniknąć:

- wspinania się dzieci do suszarki lub chowania w niej przedmiotów,
- wspinania się małych zwierząt do suszarki.

▶ Ta suszarka nie może być nigdy użytkowana bez lub z:

- uszkodzonymi filtrami kłaczków,
- uszkodzonym filtrem cokołowym.

W suszarce dojdzie do nadmiernego nagromadzenia kłaczków, co w efekcie może doprowadzić do wystąpienia usterki!

▶ Nie ustawiać suszarki w pomieszczeniach zagrożonych mrozem. Już temperatury zbliżone do punktu zamrażania mogą spowodować pogorszenie właściwości użytkowych suszarki. Zamrażająca woda kondensacyjna w pompie i wężu odpływowym może doprowadzić do uszkodzeń.

Dopuszczalna temperatura pomieszczenia może wynosić od 2 °C do 35 °C.

Wskazówki bezpieczeństwa i ostrzeżenia

▶ Gdy woda kondensacyjna jest odprowadzana na zewnątrz, należy zabezpieczyć wąż odpływowy przed obsunięciem przy zawieszeniu go np. w umywalce.

W przeciwnym razie wąż może się ześlizgnąć i wypływająca woda kondensacyjna może spowodować szkody.

▶ Woda kondensacyjna nie jest wodą pitną.

Jej spożycie może być szkodliwe dla ludzi i zwierząt.

▶ Otoczenie suszarki należy zawsze utrzymywać w czystości, wolne od kurzu i kłaczków.

Zanieczyszczenia w zasasywanym powietrzu mogą z czasem zablokować wymiennik ciepła.

Stosowanie kapsułek zapachowych (wyposażenie dodatkowe)

▶ Można stosować wyłącznie oryginalne kapsułki zapachowe Miele.

▶ Kapsułki zapachowe należy przechowywać wyłącznie w oryginalnym opakowaniu, dlatego opakowanie należy zachować.

▶ Uwaga, substancja zapachowa może się wylać! Zawsze trzymać kapsułkę zapachową lub filtr kłaczków z zamontowaną kapsułką zapachową prosto i nigdy ich nie odkładać ani nie przewracać.

▶ Rozlaną substancję zapachową natychmiast wytrzeć chłonną ściereczką: z podłogi, z suszarki, z elementów suszarki (np. z filtra kłaczków).

▶ W przypadku kontaktu ciała z rozlaną substancją zapachową: **Skórę** dokładnie umyć wodą i mydłem. **Oczy** płukać czystą wodą przynajmniej przez 15 minut. Przy połknięciu wypłukać dokładnie **usta** czystą wodą. Po kontakcie z oczami lub połknięciu udać się do lekarza!

▶ Natychmiast zmienić odzież, która miała kontakt z rozlaną substancją zapachową. Odzież lub ręczniki dokładnie wyprać w dużej ilości wody z dodatkiem środków piorących.

▶ W przypadku nieprzestrzegania poniższych wskazówek występuje zagrożenie pożarowe lub ryzyko uszkodzenia suszarki:

- Nigdy nie uzupełniać substancji zapachowej w kapsułce zapachowej.
- Nigdy nie używać uszkodzonej kapsułki zapachowej.

▶ Opróżnioną kapsułkę zapachową wyrzucić do śmieci i nigdy nie wykorzystywać jej do innych celów.

Wskazówki bezpieczeństwa i ostrzeżenia

▶ Dodatkowo przestrzegać informacji dołączonych do kapsułki zapachowej.


Wyposażenie

▶ Elementy wyposażenia mogą zostać wbudowane lub dobudowane tylko wtedy, gdy jest to wyraźnie dozwolone przez firmę Miele. Gdy zostaną wbudowane lub dobudowane inne elementy, przepadają roszczenia z tytułu gwarancji, rękojmi i/lub odpowiedzialności za produkt.

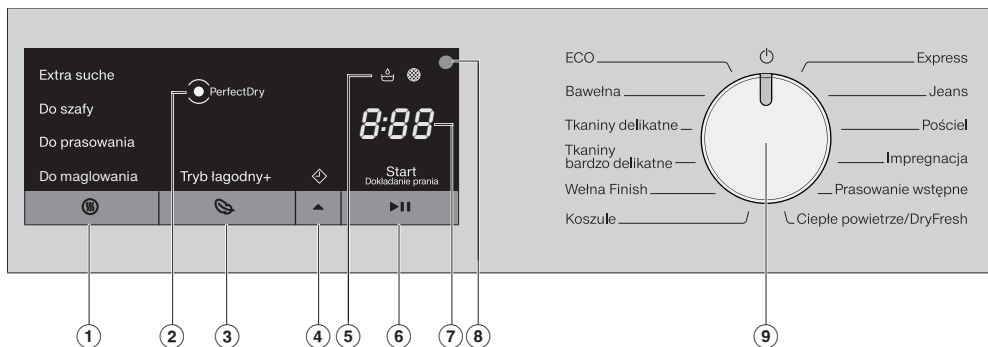
▶ Suszarki Miele i pralki Miele mogą być ustawiane razem w formie słupka. Wymagany jest do tego zestaw połączeniowy dostępny jako wyposażenie dodatkowe. Należy zwrócić uwagę na to, czy zestaw połączeniowy pasuje do suszarki Miele i pralki Miele.

▶ Zwrócić uwagę, czy dostępny jako wyposażenie dodatkowe cokolwiek Miele pasuje do tej suszarki.

▶ Firma Miele gwarantuje dostępność zapewniających funkcjonalność części zamiennych przez okres do 15 lat, ale przynajmniej 10 lat, po wycofaniu serii posiadanej przez Państwa suszarki.

 Firma Miele nie może zostać pociągnięta do odpowiedzialności za szkody, które zostaną spowodowane w wyniku nieprzestrzegania wskazówek bezpieczeństwa i ostrzeżeń.

Panel sterowania



- ① **Przycisk dotykowy** (Stopień suszenia) do ustawiania żądanego stopnia suszenia.
- ② **Wskazanie** **PerfectDry**
 miga po starcie programu i gaśnie, gdy zostaje wyświetlony czas trwania programu. *PerfectDry* mierzy wilgotność resztkową prania. W programach suszenia stopniowego *PerfectDry* troszczy się o dokładne wysuszenie, na co ma również wpływ zawartość wapnia w wodzie.
 zapala się po osiągnięciu stopnia suszenia na koniec programu, ale nie w programach *Wełna Finish*, *Ciepłe powietrze/DryFresh*.
- ③ **Przycisk dotykowy** (Tryb łagodny+) do pielęgnacji tekstyliów wrażliwych na temperaturę.
- ④ **Przycisk dotykowy** (Programowanie startu lub Czas)
 - Ⓐ do aktywacji programowania startu. Za pomocą funkcji programowania startu można wybrać późniejszy czas startu programu: zapala się wówczas . Start programu może zostać opóźniony od 30 minut do maksymalnie 24 godzin. Dzięki temu można np. wykorzystać korzystną nocną taryfę elektryczną.
 - Ⓑ W przypadku wybrania programu *Ciepłe powietrze/DryFresh* można wybrać czas trwania programu (Czas). Kombinacja z programowaniem startu nie jest możliwa w tym programie.
- ⑤ **Lampki kontrolne**
 Zapalają się w razie potrzeby.
 - opróżnić zbiornik wody kondensacyjnej
 - wyczyścić filtry kłaczek i filtr cokołowy

⑥ Przycisk dotykowy ►II (Start/Dokładanie prania)

Ⓐ Napis *Start/Dokładanie prania* pulsuje światłem, gdy tylko program może zostać uruchomiony. Naciśnięcie przycisku dotykowego ►II spowoduje uruchomienie wybranego programu. Napis *Start/Dokładanie prania* świeci się stale.

Ⓑ Po uruchomieniu programu przycisk dotykowy ►II umożliwia dołożenie prania.

⑦ Wskazania czasu


Po starcie programu zostaje wyświetlony czas trwania programu w godzinach i minutach.

- W przypadku startu programu z zaprogramowanym opóźnieniem startu, czas trwania programu zostaje wyświetlony dopiero po upływie czasu opóźnienia startu.
- Czas trwania większości programów może się zmieniać, co z kolei może prowadzić do przeskakiwania czasu. Czas trwania zależy m.in. od ilości, rodzaju lub wilgotności resztkowej prania. Inteligentna elektronika dopasowuje się do warunków i staje się coraz dokładniejsza.

⑧ Złącze optyczne

Służy serwisowi jako punkt kontrolny i dostępowy.

⑨ Pokrętło wyboru programów

do wybierania programów i do wyłączenia. Poprzez wybranie programu suszarka zostaje włączona, a ustawienie pokrętła wyboru programów w pozycji  ją wyłącza.

Sposób działania przycisków dotykowych

Poprzez przyciski dotykowe steruje się znajdującymi się powyżej nich wartościami.

Przyciski dotykowe ①, ③, ④ i ⑥ reagują na dotykanie końcami palców.

Oświetlenie bębna

Gdy drzwiczki suszarki zostaną otwarte, bęben i ograniczony obszar przed suszarką zostają oświetlone. Dzięki temu nie można przeoczyć żadnego prania w bębnie ani w koszu na pranie. Oświetlenie bębna wyłącza się automatycznie (oszczędzanie energii).

Instalacja

Proszę się upewnić przed pierwszym uruchomieniem, że zostały uwzględnione wszystkie wskazówki zamieszczone w rozdziale „Instalacja“.

Proszę koniecznie przeczytać tę instrukcję użytkownika, w szczególności rozdział „Instalacja“.


Usuwanie folii ochronnej i naklejek reklamowych

■ Usunąć:

- folię ochronną (jeśli występuje) z drzwiczek.
- wszystkie naklejki reklamowe (o ile występują) z frontu i pokrywy.

Nie usuwać naklejek, które są widoczne po otwarciu drzwiczek (jak np. tabliczka znamionowa).

Okres spoczynkowy po ustawieniu

 Uszkodzenie suszarki przez zbyt wczesne uruchomienie.

Może przy tym zostać uszkodzona pompa ciepła.

Po ustawieniu odczekać jedną godzinę, zanim suszarka zostanie uruchomiona.

Przeprowadzanie pierwszego uruchomienia zgodnie z tą instrukcją użytkownika

- Przeczytać rozdziały „1. Prawidłowa pielęgnacja prania“ i „2. Załadunek suszarki“.
- Następnie można załadować suszarkę i wybrać program, zgodnie z opisem w rozdziale „3. Wybór i uruchomienie programu“.

Oszczędzanie energii

Ta suszarka z technologią pompy ciepła jest zaprojektowana do energooszczędnego suszenia. Dzięki zastosowaniu poniższych środków można zaoszczędzić jeszcze trochę energii, ponieważ czas suszenia nie przedłuży się wówczas niepotrzebnie.

- Odwirowywać pranie w pralce z maksymalną ilością obrotów wirowania. Gdy wirowanie odbywa się z prędkością 1600 obr./min zamiast 1000 obr./min, przy suszeniu można zaoszczędzić ok. 20% energii, a także czas.
- W miarę możliwości suszyć zawsze maksymalną wielkość załadunku określonej dla danego programu. Pełny bęben przyczynia się do oszczędności energii, ponieważ nie trzeba uruchamiać kolejnego programu suszenia. Zużycie energii jest wówczas najkorzystniejsze w odniesieniu do całkowitej ilości prania.
- Zatrzymać się o to, żeby temperatura w pomieszczeniu nie była zbyt wysoka. Jeśli w pomieszczeniu znajdują się inne wytwarzające ciepło urządzenia, wówczas do pomieszczenia należy doprowadzić powietrze lub wyłączyć inne urządzenia.
- Po każdym suszeniu należy wyczyścić filtry kłaczeków znajdujące się w obszarze załadunkowym.

Wskazówki dotyczące czyszczenia filtrów kłaczeków i filtra cokołowego znajdują się w rozdziale „Czyszczenie i konserwacja“.


- W miarę możliwości należy korzystać ze zmiennych czasowo, korzystnych kosztowo taryf prądowych. Proszę się dowiedzieć u swojego dostawcy energii elektrycznej. Pomocna jest tutaj funkcja programowania startu tej suszarki: umożliwi wybranie, kiedy w ciągu najbliższych 24 godzin proces suszenia powinien się automatycznie rozpocząć.


1. Prawidłowa pielęgnacja prania

Na co należy zwrócić uwagę już podczas prania

- Mocno zabrudzone tekstylia należy wyprać szczególnie dokładnie: zastoso-ować wystarczającą ilość środków piorących i wybrać wysoką tempera- turę, w razie wątpliwości powtórzyć pranie kilkakrotnie.
- Nie suszyć kapiących tekstyliów. Od- wirować pranie w pralce przy maksy- malnej ilości obrotów wirowania. Im wyższa jest ilość obrotów wirowania, tym więcej energii i czasu można za- oszczędzić przy suszeniu.
- Nowe kolorowe tekstylia należy do- kładnie wyprać oddzielnie przed pierwszym suszeniem i nie suszyć ich razem z jasnymi tekstyliami. Te teksty- lia mogą farbować przy suszeniu (tak- że na elementy plastikowe suszarki). Na tekstyliach mogą się również od- kładać kłaczkę w innym kolorze.
- Pranie krochmalone można suszyć. Dla uzyskania zwykłego efektu apretu- rowego należy jednak zastosować po- dwójną ilość krochmalu.

Przygotowanie prania do susze- nia

 Uszkodzenie suszarki przez nie wyjęte z prania ciała obce. Ciała obce mogą się stopić, zapalić lub eksplodować. Usunąć z prania wszelkie ciała obce (np. dozowniki środków piorących, zapalniczki itp.)!

 Zagrożenie pożarowe przez nie- prawidłowe wykorzystanie i obsługę. Pranie może się zapalić, niszcząc su- szarkę i pomieszczenie. Proszę przeczytać rozdział „Wska- zówki bezpieczeństwa i ostrzeżenia“ i postępować zgodnie z nim.

- Posortować tekstylia według rodza- jów włókien i tkanin, podobnej wielko- ści, symboli konserwacyjnych jak rów- nież oczekiwanego stopnia wysusze- nia.
- Sprawdzić tekstylia/pranie pod kątem uszkodzeń szwów i obrębień. Dzięki temu można uniknąć wypadania wy- pełnienia z tekstyliów. Zagrożenie po- żarowe przy suszeniu!
- Rozluźnić tekstylia.
- Związać razem paski tekstylne i ra- miączka.
- Pozapinać poszwy i poszewki, aby do środka nie dostały się żadne drobne przedmioty.
- Pozapinać zatrzaski i haftki.
- Porozpinać kurtki i długie zamki bły- skawiczne, żeby tekstylia wysychały równomiernie.
- Zaszyć lub usunąć poluzowane fiszbi- ny biustonoszy.
- W przypadkach ekstremalnych zredu- kować ilość ładunku. Tworzenie za- gnieceń w tkaninach delikatnych jest tym większe, im większa jest ilość ła- dunku. Widać to szczególnie na bar- dzo delikatnych tkaninach (jak np. ko- szule, bluzki).

1. Prawidłowa pielęgnacja prania




Suszenie





Wskazówka: Przeczytać rozdział „Przeгляд programów“.

Są tam podane wszystkie programy oraz wielkości załadunku.

- Przestrzegać maksymalnej wielkości załadunku dla każdego programu. Zużycie energii jest wówczas najkorzystniejsze w odniesieniu do całkowitej ilości prania.
- Wewnętrzna delikatna tkanina tekstyliów z wypełnieniem puchowym w zależności od jakości ma skłonność do kurczenia się. Do takich tekstyliów należy stosować wyłącznie program *Prasowanie wstępne*.
- Tkaniny z czystego lnu można suszyć tylko wtedy, gdy jest to wyraźnie zaznaczone na etykiecie konserwacyjnej. W przeciwnym razie tkanina może stać się szorstka. Do takich tekstyliów należy stosować wyłącznie program *Prasowanie wstępne*.
- Wełna i mieszanki wełniane mają tendencje do filcowania i zbiegania się. Do takich tekstyliów należy stosować wyłącznie program *Wełna Finish*.
- Dzianiny (np. koszulki bawełniane, bielizna) często zbiegają się przy pierwszych praniach. Dlatego: Nie przesuszać tekstyliów, żeby uniknąć dalszego zbiegania. Dzianiny należy ewentualnie kupować jeden lub dwa rozmiary większe.
- W przypadku tekstyliów szczególnie wrażliwych na temperaturę i zagniata nie należy zredukować ilość ładunku i wybrać funkcję dodatkową *Tryb łagodny plus*.

Symbole konserwacyjne

Suszenie	
	normalna/podwyższona temperatura
	zredukowana temperatura* *wybrać funkcję <i>Tryb łagodny+</i>
	nie suszyć

Prasowanie i maglowanie	
 bardzo gorące	 gorące
 ciepłe	 nie prasować/ nie maglować

Prawidłowy wybór stopnia suszenia

- *Bardzo suche* do wielowarstwowych lub szczególnie grubych tekstyliów.
- *Do szafy* do tekstyliów, które mogą się kurczyć. Lub do tekstyliów z lekkiej bawełny lub dżerseju.
- *Do prasowania* lub *Do maglowania*, gdy po suszeniu pranie ma zostać poddane dalszej obróbce.

Wskazówka: Stopnie suszenia w programach *Bawełna* i *Tkaniny delikatne* można dopasować indywidualnie (bardziej wilgotne lub bardziej suche). Patrz rozdział „Funkcje programowane“.

2. Załadunek suszarki

Wkładanie prania

Tekstylnia mogą zostać uszkodzone. Przed włożeniem prania przeczytać najpierw rozdział „1. Prawidłowa pielęgnacja prania”.



- Otworzyć drzwiczki.
- Wyjąć z bębna pozostawione tekstylia lub elementy.
- Włożyć do bębna rozłożone luźno pranie.

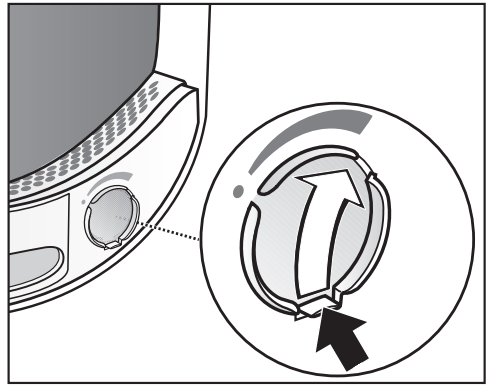
Nie przepelniać bębna. Pranie może zostać uszkodzone, a rezultaty suszenia ulegną pogorszeniu. Należy się również liczyć ze wzmożonym tworzeniem zagnieceń.

Pranie może również zostać uszkodzone, gdy elementy prania zostaną przytrzaśnięte pomiędzy otworem drzwiczek i drzwiczkami.

Sprawdzanie FragranceDos

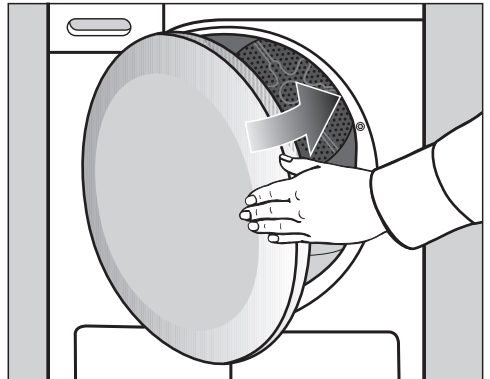
Gdy nie jest stosowana kapsułka zapachowa, należy sprawdzić, czy miejsce na kapsułkę FragranceDos jest zamknięte.

Obsługa kapsułek zapachowych jest opisana w rozdziale „Kapsułki zapachowe”.



- Zsunąć wypustkę na przesłonie zupełnie do dołu (strzałka), żeby miejsce na kapsułkę zostało zamknięte. W przeciwnym razie będą się tam zbierać kłaczki.


Zamykanie drzwiczek

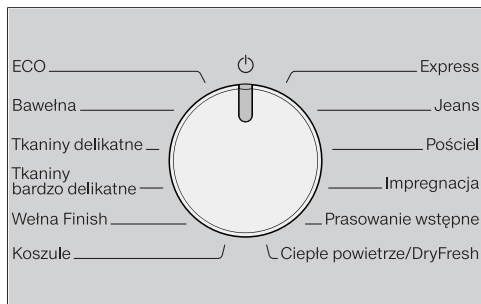


- Zamknąć drzwiczki z lekkim rozmachem.

3. Wybór i uruchomienie programu

Włączanie suszarki i wybieranie programu

Poprzez wybranie programu suszarka zostaje włączona, a ustawienie pokrętką wyboru programów w pozycji  ją wyłączy.

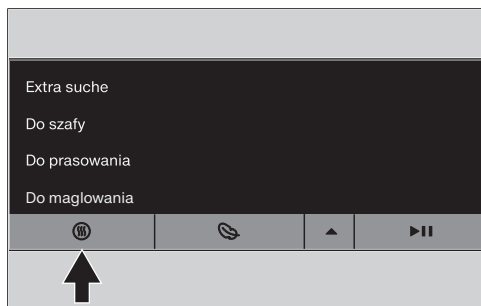


- Obrócić pokrętkę wyboru programów na jakiś program.

Wybieranie ustawień programu

Wybieranie stopnia suszenia

Proszę sprawdzić w rozdziale „Przegląd programów“, w którym programie można wybrać dany stopień suszenia i który stopień suszenia odpowiada Państwa wymaganiom.

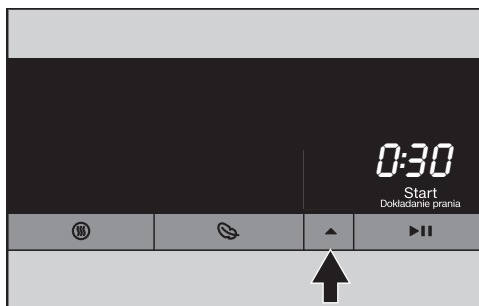


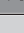
- Nacisnąć przycisk dotykowy .


Przez każde naciśnięcie przycisku dotykowego można wybrać inny stopień suszenia, który zostaje wówczas jasno podświetlony.

Wybieranie czasu trwania programu Ciepłe powietrze/DryFresh


Czas trwania można wybierać w krokach 10-minutowych. Czas trwania programu może wynosić od 0:20 minut do 2:00 godzin.

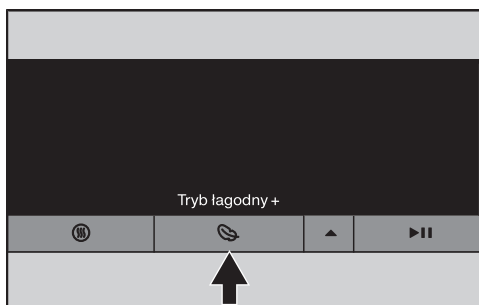


- Naciskać przycisk dotykowy  dotąd, aż w obszarze wskaźnika czasu zostanie wyświetlony żądany czas trwania programu.

Wskazówka: Jeśli przycisk dotykowy  zostanie dłużej przytrzymany, nastąpi automatyczne odliczanie w górę do 2 godzin.

Wybieranie funkcji Tryb łagodny+

Wrażliwe tekstylia (z symbolem , np. z akrylu) będą suszone w obniżonej temperaturze i z dłuższym czasem suszenia.



- Naciskać przycisk dotykowy , aż zostanie wyświetlone Tryb łagodny+.

3. Wybór i uruchomienie programu

- Tryb *łagodny+* można wybrać w następujących programach:
 - *Bawełna*
 - *Tkaniny delikatne*
 - *Koszule*
 - *Jeans*
 - *Ciepłe powietrze/DryFresh*
- W programach *Tkaniny bardzo delikatne* i *Prasowanie wstępne* opcja *Tryb łagodny+* jest zawsze aktywna/nieemożliwa do odwołania.

Uruchamianie programu

Napis *Start/Dokładanie prania* pulsuje światłem.

- Nacisnąć przycisk dotykowy ►II.

Napis *Start/Dokładanie prania* świeci się stale.

Po starcie w obszarze wskazań czasu pokazywany jest czas trwania programu.

- Wskazanie *PerfectDry* miga/świeci się tylko w programach suszenia stopniowego (patrz też rozdział „Obsługa suszarki”).
- Ta suszarka mierzy wilgotność resztkową prania i ustala na jej podstawie wymagany czas trwania programu. Gdy suszarka zostanie załadowana małą ilością tekstyliów lub suchym praniem, wówczas funkcja rozpoznawania stanu napełnienia bębna rejestruje tę zmianę. Tuż po starcie programu automatyczne rozpoznawanie ładunku przełącza wybrany program na ograniczony czas trwania programu. Tekstylia są dalej łagodnie suszone lub wietrzone. W takim przypadku nie zapala się wskazanie *PerfectDry* na koniec programu.

Pranie i tekstylia mogą zostać niepotrzebnie obciążone.

Unikać przesuszania prania i tekstyliów.

- Przed zakończeniem programu pranie zostaje schłodzone.

Oszczędzanie energii

Po 10 minutach wskazania na panelu sterowania gasną. Przycisk dotykowy *Start/Dokładanie prania* pulsuje światłem.

- Nacisnąć przycisk dotykowy *Start/Dokładanie prania*, aby z powrotem włączyć elementy wskazań. Nie ma to żadnego wpływu na bieżący program.

Dokładanie prania

Po rozpoczęciu programu można jeszcze dołożyć pranie.

- Proszę postępować zgodnie z opisem w rozdziale „Zmiana przebiegu programu”, punkt „Dokładanie lub wyjmowanie prania”.

4. Wymywanie prania po zakończeniu programu

Koniec programu/Bez zagnie- ceń

Zakończenie programu:

- 0:00 świeci się w obszarze wskazań czasu
- Start/Dokładanie prania nie świeci się więcej
- lub w niektórych przypadkach w obszarze wskazań czasu migają paski (L-J...L-J...L-J...)

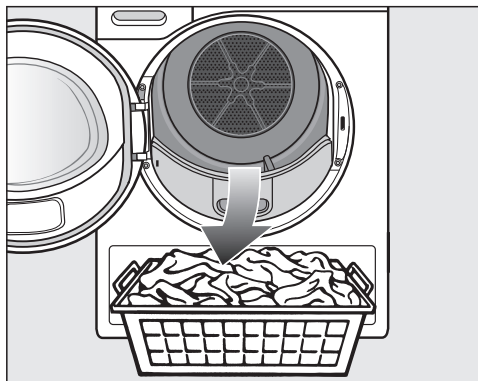
Po zakończeniu programu na maksymalnie 2 godziny włącza się ochrona przed zagniataniem. Program *Wetna Finish* nie ma ochrony przed zagniataniem. Patrz rozdział „Funkcje programowane“, punkt „PI4 Ochrona przed zagniataniem“.

Ta suszarka wyłącza się automatycznie.

Wymywanie prania

Otworzyć drzwiczki dopiero wtedy, gdy proces suszenia jest zakończony. W przeciwnym razie pranie nie zostanie prawidłowo wysuszone do końca i wystudzone.

- Chwycić za zagłębienie uchwytu i otworzyć drzwiczki przez pociągnięcie.



- Wyjąć pranie.

Pozostawione pranie może zostać uszkodzone przez przesuszenie.

Zawsze wyjmować z bębna całe pranie.

- Obrócić pokrętkę wyboru programów na pozycję 0.
- Usunąć klaczkę z 2 filtrów klaczków w obszarze załadunkowym drzwiczek: patrz rozdział „Czyszczenie i konserwacja“, punkt „Czyszczenie filtrów klaczków“.
- Zamknąć drzwiczki z lekkim rozmachem.
- Opróżnić zbiornik wody kondensacyjnej.

Oświetlenie bębna

Gdy drzwiczki suszarki zostaną otwarte, bęben i ograniczony obszar przed suszarką zostają oświetlone. Dzięki temu nie można przeoczyć żadnego prania w bębnie ani w koszu na pranie.

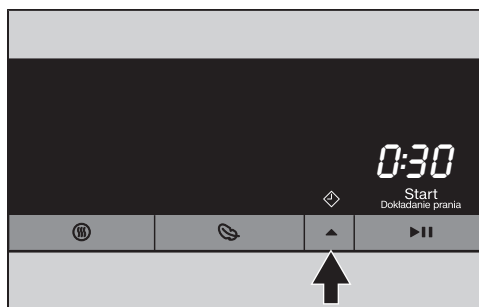
Oświetlenie bębna wyłącza się automatycznie (oszczędzanie energii).

Wybieranie czasu opóźnienia startu

Można wybrać późniejszy czas startu programu od 0:30 minut do 24h (godzin).

Programowanie startu w kombinacji z programem *Ciepłe powietrze/Dry-Fresh* jest niemożliwe.

- Wybrać najpierw program z ustawieniami programowymi.



- Nacisnąć przycisk dotykowy ▲.

Symbol ◇ jasno się świeci, a w obszarze wskazań czasu pokazywane jest pierwsze 30 minut czasu opóźnienia startu.

- Naciskać przycisk dotykowy ▲ dotąd, aż w obszarze wskazań czasu pojawi się żądany czas opóźnienia startu.
- Przy czasie poniżej 10 godzin czas opóźnienia startu zmienia się w krokach 30-minutowych.
- Przy czasie powyżej 10 godzin czas opóźnienia startu zmienia się w krokach 1-godzinowych.

Wskazówka: Jeśli przycisk dotykowy ▲ zostanie dłużej przytrzymany, nastąpi automatyczne odliczanie w górę do 24 godzin.

Uruchamianie zaprogramowanego czasu opóźnienia startu

- Nacisnąć przycisk dotykowy ►||.

Rozpoczyna się odliczanie zaprogramowanego czasu opóźnienia startu i w obszarze wskazań czasu trwa odliczanie.

Po każdej godzinie następuje kilka krótkich obrotów bębna, aż do startu programu (redukowanie zagnieceń).

Zmiana lub przerwanie uruchomionego czasu opóźnienia startu

- Obrócić pokrętko wyboru programów na pozycję ⏻.

Suszarka jest wyłączona i programowanie startu jest przerwane.

Teraz można jeszcze otworzyć drzwiczki, żeby dołożyć lub wyjąć pranie.

- Wybrać program.
- Wybrać czas opóźnienia startu.

Przegląd programów

Wszystkie wartości oznaczone za pomocą * odnoszą się do ciężaru suchego prania.

ECO		maksymalnie 7 kg*
Artykuły	Normalnie wilgotne pranie bawełniane, takie jak opisane w punkcie <i>Bawełna Do szafy</i> .	
Wskazówka	<ul style="list-style-type: none"> - W programie <i>ECO</i> zostaje osiągnięty stopień suszenia <i>Do szafy</i>. - Ze względu na zużycie energii program <i>ECO</i> jest najbardziej wydajny do suszenia normalnie mokrego prania bawełnianego. 	
Wskazówka dla instytutów testowych	Zgodne z rozporządzeniami, ważne do 30.06.2025 r. Program <i>ECO</i> jest programem kontrolnym zgodnym z rozporządzeniami 932/2012/EU i 392/2012/EU (dla programu <i>Bawełna</i> <input type="checkbox"/>) zmierzonym wg EN 61121. Ten program jest stosowany, żeby określić zgodność z przepisami prawnymi ekoprojektu UE.	
Wskazówka dla instytutów testowych	Zgodne z rozporządzeniami, ważne od 01.07.2025 r. Program <i>ECO</i> jest programem kontrolnym zgodnym z rozporządzeniami (UE) 2023/2533 i (UE) 2023/2534 dla etykiety energetycznej zmierzonej wg EN 61121. Ten program jest stosowany, żeby określić zgodność z przepisami prawnymi ekoprojektu UE.	
Bawełna		maksymalnie 7 kg*
Bardzo suche, Do szafy		
Artykuły	Jedno- i wielowarstwowe tekstylia z bawełny. Są to np. koszulki bawełniane, bielizna, bielizna niemowlęca, odzież robocza, kurtki, koce, fartuchy, ręczniki frotte, szlafroki frotte i pościel frotte.	
Wskazówki	<ul style="list-style-type: none"> - Wybrać <i>Bardzo suche</i> do różnorodnych, wielowarstwowych i szczególnie grubych tekstyliów. - Dziańin (np. koszulek bawełnianych, bielizny, bielizny niemowlęcej) nie suszyć z opcją <i>Bardzo suche</i>, ponieważ mogą się zbiec. 	
Do prasowania, Do maglowania		
Artykuły	Wszystkie tekstylia z tkanin bawełnianych lub lnianych, które mają być poddane dalszej obróbce. Jest to np. bielizna stołowa, pościel lub pranie krochmalone.	
Wskazówki	Zwinąć pranie przeznaczone do maglowania, dzięki temu pozostanie wilgotne.	

Przegląd programów

Tkaniny delikatne		maksymalnie 4 kg*
Do szafy, Do prasowania		
Artykuły	Delikatne tekstylia z syntetyków, bawełny lub tkanin mieszanych. Są to np. ubrania robocze, fartuchy, sweterki, sukienki, spodnie, bielezna stołowa i rajstopy.	
Tkaniny bardzo delikatne		maksymalnie 2,5 kg*
Do szafy, Do prasowania		
Artykuły	Wrażliwe tekstylia z symbolem konserwacyjnym ☐ z włókien syntetycznych, tkanin mieszanych, sztucznego jedwabiu lub delikatnie wykończonej bawełny. Są to np. koszule, bluzki, bielezna i tekstylia z aplikacjami.	
Wskazówki	Dla szczególnie ubogiego w zagniecenia suszenia ładunek powinien zostać zredukowany jeszcze bardziej.	
Wełna Finish		maksymalnie 2 kg*
Artykuły	Tekstylia wełniane i tekstylia z mieszanek wełnianych: pulowery, swetry zapinane, rajstopy.	
Uwagi	<ul style="list-style-type: none"> - Tekstylia wełniane zostaną w krótkim czasie napuszone i zmiękczone, ale nie będą wysuszone do końca. - Wyjąć tekstylia natychmiast po zakończeniu programu. 	
Koszule		maksymalnie 2 kg*
Do szafy, Do prasowania		
Artykuły	Koszule, bluzki koszulowe	
Expres		maksymalnie 4 kg*
Bardzo suche, Do szafy, Do prasowania, Do maglowania		
Artykuły	Niewrażliwe tekstylia z symbolem ☐ dla programu <i>Bawełna</i> .	
Wskazówka	Czas trwania programu zostaje skrócony.	
Jeans		maksymalnie 3 kg*
Do szafy, Do prasowania		
Artykuły	Wszystkie artykuły z materiałów dżinsowych, jak np. kurtki, spodnie, koszule i spódnice.	

Przegląd programów

Pościel		maksymalnie 4 kg*
Bardzo suche, Do szafy, Do prasowania, Do maglowania		
Artykuły	Bielizna pościelowa, poszwy, poszewki	
Impregnacja		maksymalnie 2,5 kg*
Artykuły	Nadające się do suszenia tekstylia, np. z mikrofazy, odzież narciarska i turystyczna, delikatna gęsta bawełna (popelina) i obrusy.	
Uwagi	<ul style="list-style-type: none"> - W tym programie suszenie zostaje przeprowadzone wyłącznie w stopniu <i>Do szafy</i>. - Ten program obejmuje dodatkową fazę utrwalania do impregnacji. - Impregnowane tekstylia mogą być traktowane wyłącznie środkami impregnacyjnymi ze wskazówką „zalecane do tkanin membranowych”. Te środki opierają się na chemicznych związkach fluoru. - Nie suszyć żadnych tekstyliów, które zostały zaimpregnowane środkami zawierającymi parafinę. Występuje zagrożenie pożarowe. 	
Prasowanie wstępne		maksymalnie 1 kg*
Do szafy, Do prasowania		
Artykuły	<ul style="list-style-type: none"> - Tekstylia z tkanin bawełnianych lub lnianych. - Delikatne tekstylia z bawełny, tkanin mieszanych lub syntetyków. Są to np. spodnie bawełniane, anoraki i koszule. 	
Wskazówki	<ul style="list-style-type: none"> - Ten program redukuje zaniecenia w tekstyliach po wcześniejszym wirowaniu w pralce. - Ten program nadaje się także do suchych tekstyliów. - Proszę wyjąć tekstylia natychmiast po zakończeniu programu. 	

Przegląd programów

Ciepłe powietrze/DryFresh		maksymalnie 7 kg*
Uwagi	<ul style="list-style-type: none"> - Suszenie tekstyliów (<i>Ciepłe powietrze</i>) - Odświeżanie tekstyliów (<i>DryFresh</i>)¹ - Na początek nie należy wybierać najdłuższego czasu. Ustalić metodą prób i błędów, jaki czas będzie najbardziej odpowiedni. 	
Artykuły	<ul style="list-style-type: none"> - Dosuszanie: wielowarstwowe tekstylia, które ze względu na swoje wykonanie schną nierównomiernie: np. kurtki, poduszki, śpiwor-y i inne tekstylia objętościowe. - Suszenie: pojedyncze sztuki prania, jak np. ręczniki kąpielowe, stroje kąpielowe, ścierki kuchenne. - Odświeżanie: czyste tekstylia¹ 	
¹ Wskazówki	<p>Można zredukować lub usunąć niepożądane zapachy w suchych, czystych tekstyliach. W tym celu zastosować program <i>Ciepłe powietrze/DryFresh</i> w połączeniu z kapsułką DryFresh (wyposażenie dodatkowe²). Wybrać czas przynajmniej 60 minut i zredukować wielkość załadunku, żeby mógł zostać osiągnięty efekt odświeżenia.</p> <p>² Założyć kapsułkę zapachową i ustawić intensywność zapachu: patrz rozdział „Kapsułki zapachowe“.</p>	

Zmiana przebiegu programu

Zmiana bieżącego programu

Zmiana wyboru programów nie jest już możliwa. Zapobiega to niepożądanego obrotu.

Gdy pokrętko wyboru programów zostanie przestawione, w obszarze wskazań czasu pojawia się symbol -U-. Symbol -U- gaśnie po ustawieniu pierwotnego programu.

Przerywanie bieżącego programu

- Obrócić pokrętko wyboru programów na pozycję U.

Program zostaje przerwany.

Możliwe jest teraz wybranie nowego programu.

Dokładanie lub wyjmowanie prania

Jeszcze o czymś Państwo zapomnieli, ale program już się rozpoczął.

- Nacisnąć przycisk dotykowy ►||.

W obszarze wskazań czasu pojawia się słowo *Rdd*. Napis *Start/Dokładanie prania* pulsuje światłem.

- Otworzyć drzwiczki.
- Dołożyć lub wyjąć pranie.

Wciąż możliwa jest zmiana programu.

- Zamknąć drzwiczki.
- Nacisnąć przycisk dotykowy ►||.

Program jest kontynuowany.

Wyjątki przy dokładaniu prania

W niektórych przypadkach, np. podczas fazy schładzania lub w programie *Impregnacja*, dołożenie prania nie jest możliwe.

Słowo *Rdd* nie jest wówczas wyświetlane.

W wyjątkowych przypadkach drzwiczki mogą zostać otwarte w trakcie trwania programu.

Zbiornik wody kondensacyjnej

Opróżnianie zbiornika wody kondensacyjnej

Pojemnik na kondensat

Woda kondensacyjna powstająca przy suszeniu jest zbierana w zbiorniku wody kondensacyjnej.

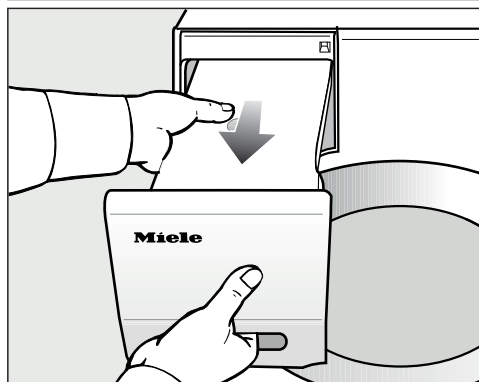
Okres opróżniania: pojemnik na wodę kondensacyjną należy opróżnić po każdym suszeniu.

Gdy zostanie osiągnięta maksymalna pojemność pojemnika na wodę kondensacyjną, zapala się lampka kontrolna ☹. Wyłączenie lampki kontrolnej ☺: otworzyć i zamknąć drzwiczki przy włączonej suszarce.

⚠ Uszkodzenie drzwiczek i panelu z uchwytem przy wyciąganiu zbiornika wody kondensacyjnej.

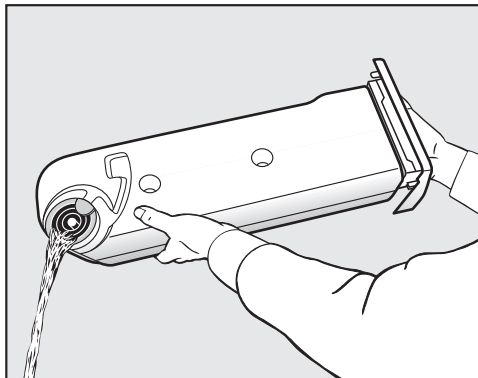
Drzwiczki i panel z uchwytem mogą zostać uszkodzone.

Drzwiczki należy zawsze zamykać całkowicie.



- Wyciągnąć zbiornik wody kondensacyjnej.

- Zbiornik wody kondensacyjnej należy przenosić poziomo, żeby nie wylała się z niego woda. Trzymać go przy tym za uchwyt na panelu i za koniec.



- Opróżnić zbiornik wody kondensacyjnej.
- Wsunąć zbiornik wody kondensacyjnej z powrotem do suszarki.

Możliwe są szkodliwe następstwa dla ludzi lub zwierząt.

Nie pić wody kondensacyjnej.


Wodę kondensacyjną można wykorzystać ponownie do prasowania. W tym celu wodę kondensacyjną należy przedzić przez drobne sitko lub filtr do kawy. Jeśli woda kondensacyjna ma zostać wykorzystana w żelazku parowym lub nawilżaczu powietrza, należy przestrzegać wskazówek producenta urządzenia.

Kapsułki zapachowe

FragranceDos

Za pomocą kapsułki zapachowej (wyposażenie dodatkowe) można nadać praniu przy suszeniu szczególną nutę zapachową.

Wskazówka: Kapsułkę zapachową można łatwo zamknąć, gdy suszenie ma jednorazowo zostać przeprowadzone bez zapachu.

 Szkodliwe skutki zdrowotne i zagrożenie pożarowe przy nieprawidłowym postępowaniu z kapsułką zapachową.

Przy kontakcie z ciałem wyływająca substancja zapachowa może być szkodliwa dla zdrowia. Wyływająca substancja zapachowa może doprowadzić do pożaru.

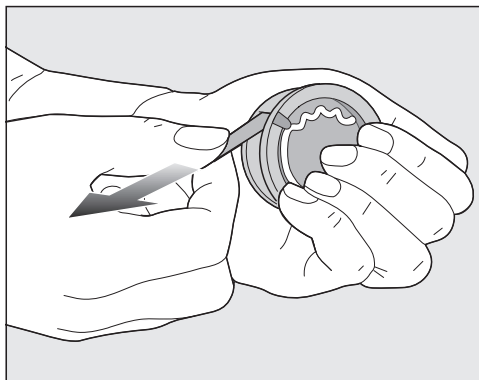
Proszę najpierw przeczytać rozdział „Wskazówki bezpieczeństwa i ostrzeżenia”, punkt „Stosowanie kapsułki zapachowej (wyposażenie dodatkowe)”.

Zdejmowanie plombi zabezpieczającej z kapsułki zapachowej

Kapsułkę zapachową należy trzymać wyłącznie w sposób pokazany na rysunku. Nie trzymać ukośnie ani nie przechylać, w przeciwnym razie substancja zapachowa wypłynie.

- Wyjąć kapsułkę zapachową z opakowania.

Nie próbować odkręcać kapsułki zapachowej.

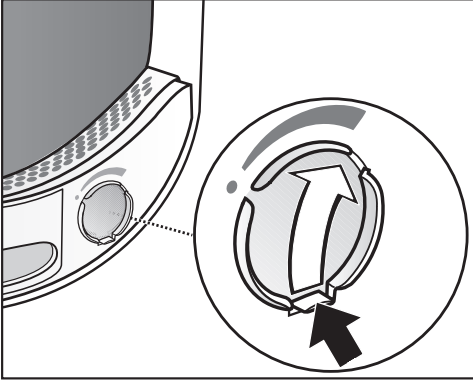


- Mocno objąć kapsułkę zapachową, żeby nie została przypadkowo otwarta.
- Odpiętować kapsułkę.

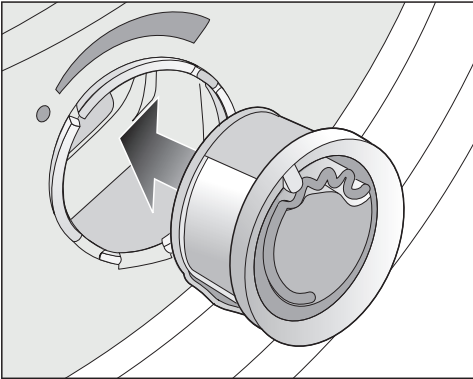
Wkładanie kapsułki zapachowej

- Otworzyć drzwiczki suszarki.

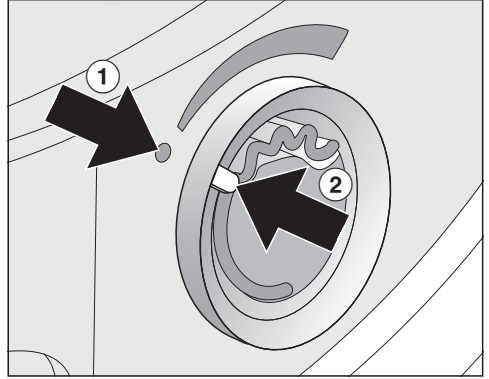
Kapsułkę zapachową wkłada się w górny filtr kłaczek obok zagłębienia uchwytu.



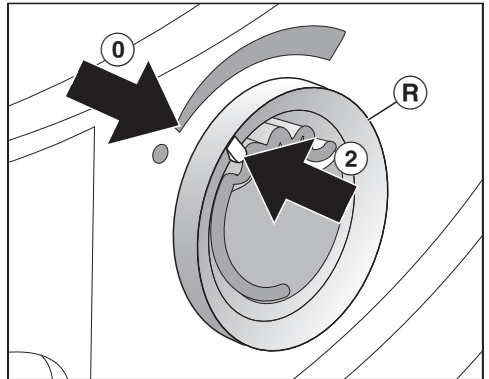
- Otworzyć przesłonę za wypustką, aż wypustka będzie całkiem na górze.



- Włożyć kapsułkę zapachową do oporu w odpowiednie miejsce.



Znaczniki ① i ② muszą się znajdować naprzeciwko siebie.



- Obrócić zewnętrzny pierścień ④ trochę w prawo.

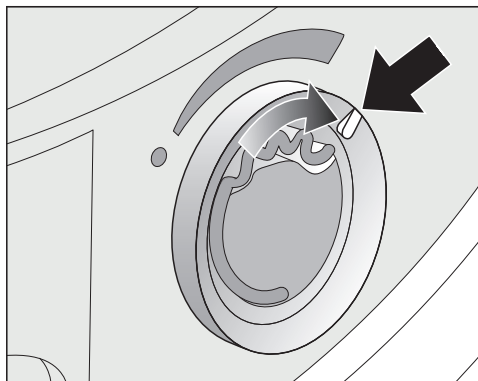
Kapsułka zapachowa może się wysunąć.

Obrócić zewnętrzny pierścień, tak żeby znaczniki ② i ① znalazły się naprzeciwko siebie.

Kapsułki zapachowe

Otwieranie kapsułki zapachowej

Przed suszeniem można ustawić intensywność zapachu.

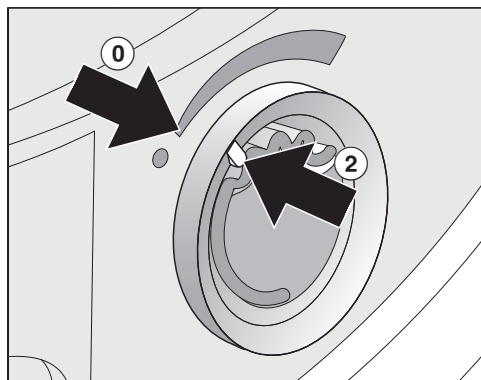


- Obrócić zewnętrzny pierścień w prawo. Im bardziej kapsułka zapachowa jest otwarta, tym większa może być ustawiona intensywność zapachu.

Zadawalające przeniesienie zapachu następuje wyłącznie przy wilgotnym praniu i dłuższych czasach suszenia z wystarczającym wygrzewaniem. Zapach jest przy tym odczuwalny również w pomieszczeniu suszarki.

Zamykanie kapsułki zapachowej

Po suszeniu kapsułka zapachowa powinna zostać zamknięta, żeby substancja zapachowa nie ulatniała się niepotrzebnie.



- Obrócić zewnętrzny pierścień w lewo, aż znacznik ② znajdzie się w pozycji ①.

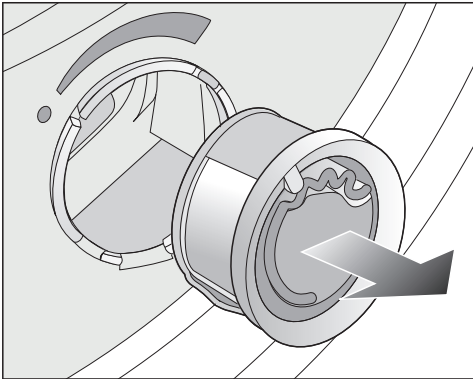
Jeśli suszenie z zapachem odbywa się tylko od czasu do czasu: Wyjąć kapsułkę zapachową i przechować ją w oryginalnym opakowaniu handlowym.

Jeśli intensywność zapachu nie jest już wystarczająca, wówczas należy wymienić kapsułkę zapachową na nową.

Wymowanie/wymiana kapsułki zapachowej



- Obrócić zewnętrzny pierścień w lewo, aż znaczniki ① i ② znajdą się naprzeciwko siebie.



- Wymienić kapsułkę zapachową.

Kapsułkę zapachową można przechować w międzyczasie w opakowaniu handlowym.

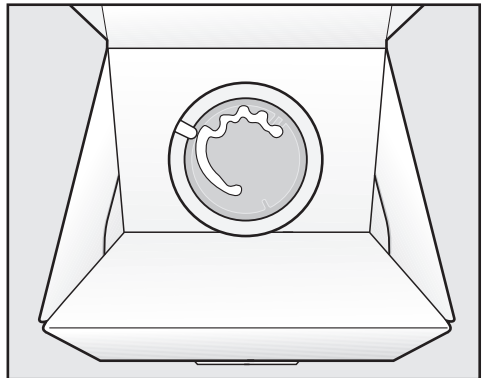
Okres wymiany: wymienić kapsułkę zapachową, gdy będzie pusta lub zapach nie będzie więcej wystarczający.

Kapsułkę zapachową można zamówić w punktach sprzedaży Miele, w serwisie Miele lub w internecie.



Substancja zapachowa może się wylać.

Nie odkładać kapsułki zapachowej.



- Nie stawiać opakowania handlowego z przechowywaną kapsułką zapachową na boku ani do góry nogami. W przeciwnym razie substancja zapachowa się wyleje.
- Zawsze przechowywać w chłodnym i suchym miejscu i nie wystawiać na słońce.
- Przy nowym zakupie: Plombę zabezpieczającą ściągnąć dopiero tuż przed użyciem.

Czyszczenie i konserwacja

Czyszczenie suszarki

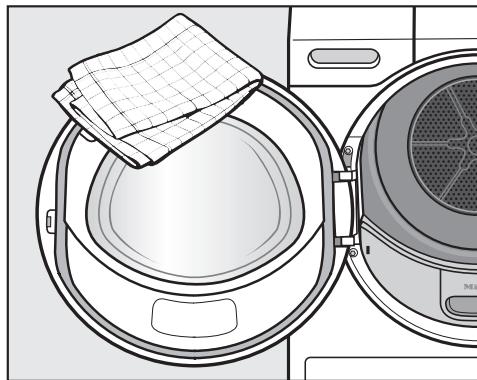
Odłączyć suszarkę od sieci elektrycznej.

! Uszkodzenia przez zastosowanie nieodpowiednich środków pielęgnacyjnych.

Nieodpowiednie środki pielęgnacyjne mogą uszkodzić powierzchnie z tworzyw sztucznych i inne elementy.

Nie stosować żadnych środków czyszczących zawierających rozpuszczalniki, środków do szorowania, środków do mycia szkła ani środków uniwersalnych.

Zalecenie dotyczące czyszczenia: przeprowadzić czyszczenie 1 do 2 razy w roku lub w razie potrzeby.



- Suszarkę i uszczelkę na wewnętrznej stronie drzwiczek czyścić wyłącznie lekko wilgotną, miękką ściereczką za pomocą łagodnego środka czyszczącego lub roztworu mydła.
- Wytrzeć wszystko do sucha miękką ściereczką.

Filtry kłaczków


Obciążenie środowiska przez nieprawidłową utylizację kłaczków.

Aby uniknąć rozprzestrzeniania mikroplastiku w systemie kanalizacyjnym, kłaczki nie powinny się dostać do odpływu.

Kłaczki zebrane przez filtry kłaczków należy wyrzucić do zmieszanych śmieci domowych.

Ta suszarka dysponuje 2 filtrami kłaczków w obszarze załadunkowym drzwiczek. Oba filtry kłaczków wyłapują kłaczki odpadające w procesie suszenia.

Okres czyszczenia: wyczyścić filtry kłaczków po każdym suszeniu.

Wyczyścić filtry kłaczków również wtedy, gdy zaświeci się lampka kontrolna .

Czas trwania programu ulega przedłużeniu, gdy nie przeprowadzi się czyszczenia.

Dochodzi do przerwania programu i wystąpienia usterki.

- Aby zgasić lampkę kontrolną należy otworzyć i zamknąć drzwiczki, w czasie gdy suszarka jest włączona.

Wymywanie kapsułki zapachowej

Jeśli filtry kłaczków i filtr cokołowy nie będą czyszczone, wówczas intensywność zapachu zostanie zredukowana.

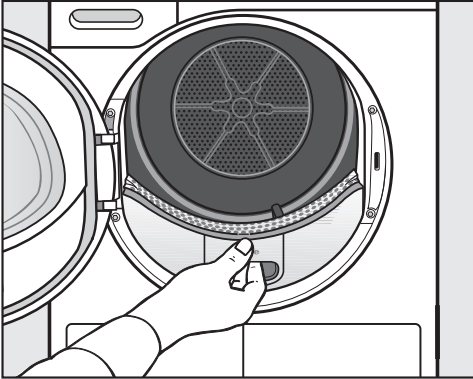
- Wyjąć kapsułkę zapachową. Patrz rozdział „Kapsułki zapachowe”, punkt „Wymywanie/wymiana kapsułki zapachowej”.

Usuwanie widocznych kłaczków

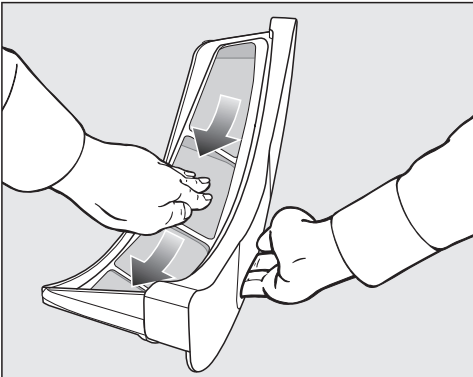
Wskazówka: Kłaczki można zebrać bezdotykowo za pomocą odkurzacza.

Czyszczenie i konserwacja

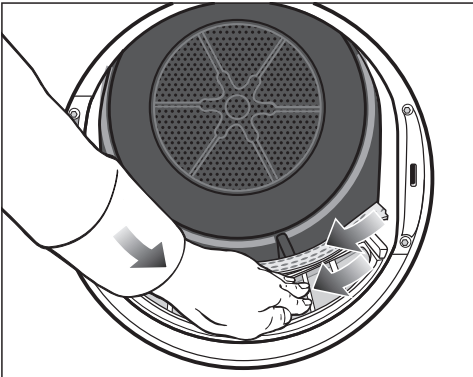
- Otworzyć drzwiczki.



- Wyciągnąć do przodu górny filtr kłaczków.



- Usunąć kłaczki (patrz strzałka).

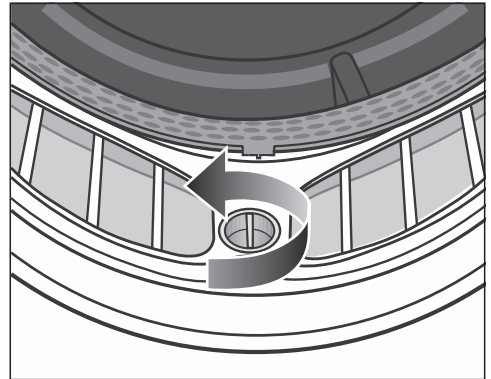


- Usunąć kłaczki (patrz strzałka) z powierzchni siatkowych wszystkich filtrów kłaczków i perforowanego separatora prania.
- Wsunąć górny filtr kłaczków aż do wyraźnego zatrzaśnięcia.
- Zamknąć drzwiczki.

Dokładne czyszczenie filtrów kłaczków i obszaru prowadzenia powietrza

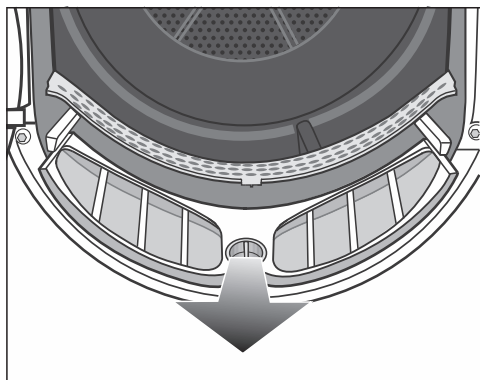
Gdy czas suszenia ulega przedłużeniu lub powierzchnie siatkowe filtrów kłaczków są widocznie zaklejone/zatłokane, należy przeprowadzić dokładne czyszczenie.

- Wyjąć kapsułkę zapachową. Patrz rozdział „Kapsułka zapachowa“.
- Wyciągnąć do przodu górny filtr kłaczków.

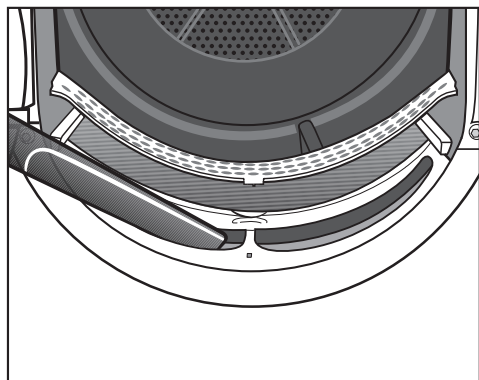


- Obrócić żółte pokrętko przy dolnym filtrze kłaczków w kierunku strzałki (aż do wyraźnego zatrzaśnięcia).

Czyszczenie i konserwacja



- Wyciągnąć do przodu filtr kłaczków (trzymając za pokrętko).



- Usunąć widoczne kłaczki z górnego obszaru prowadzenia powietrza (otworów) za pomocą odkurzacza i długiej ssawki.

Wyczyścić wszystkie filtry kłaczków wodą.

Czyszczenie filtrów kłaczków na mokro

- Wyczyścić gładkie plastikowe powierzchnie filtrów kłaczków za pomocą wilgotnej ściereczki.
- Przepłukać powierzchnie siatkowe pod bieżącą gorącą wodą.
- Strząsnąć dokładnie filtry kłaczków i ostrożnie je osuszyć.

Mokre filtry kłaczków mogą spowodować usterki w działaniu podczas suszenia.

- Wsunąć całkowicie dolny filtr kłaczków i zablokować żółte pokrętko.
- Wsunąć do końca górny filtr kłaczków.
- Zamknąć drzwiczki.

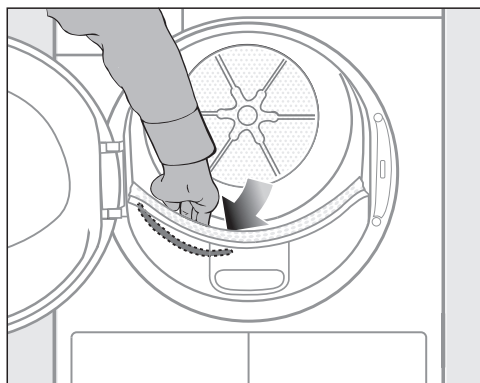
Czyszczenie czujnika wilgotności resztkowej

W bębnie znajduje się czujnik wilgotności resztkowej. Czujnik wilgotności resztkowej stale mierzy wilgotność resztkową prania, zapewniając w ten sposób optymalne rezultaty suszenia. Pozostałości środków piorących wraz z upływem czasu mogą utworzyć na czujniku wilgotności resztkowej osad, w wyniku czego rezultaty suszenia mogą być niezadowolające.

Okres czyszczenia: wyczyścić czujnik wilgotności resztkowej 1 do 2 razy w roku.

Dzięki czyszczeniu rezultaty suszenia zawsze pozostają zgodne z oczekiwaniami.

- Otworzyć drzwiczki suszarki.



- Sięgnąć ręką za perforowany separator prania w bębnie suszarki.

Czyszczenie i konserwacja

Po lewej stronie można wyczuć podłużny, metalowy czujnik wilgotności resztkowej.


- Wyczyścić czujnik wilgotności resztkowej za pomocą wilgotnej ściereczki z odrobiną mydła.
- Wytrzeć czujnik wilgotności resztkowej do sucha miękką ściereczką.
- Zamknąć drzwiczki suszarki.

Czyszczenie filtra w cokole

Obciążenie środowiska przez nieprawidłową utylizację łączeków.

Aby uniknąć rozprzestrzeniania mikroplastiku w systemie kanalizacyjnym, łączki nie powinny się dostać do odpływu.

Aby móc zebrać wodę z czyszczenia, należy czyścić filtr cokołowy w misce lub wiadrze.

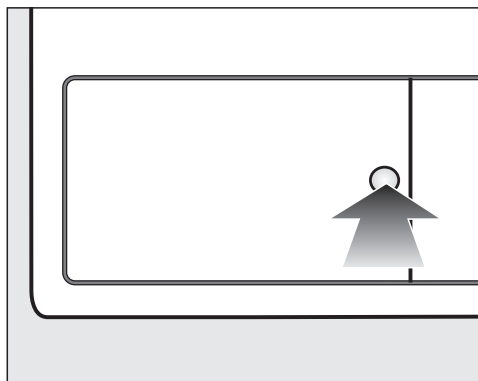
Okres czyszczenia: filtr łączeków w cokole należy wyczyścić zawsze wtedy, gdy zaświeci się lampka kontrolna  lub czas trwania programu uległ przedłużeniu.

Czas trwania programu ulega przedłużeniu, gdy nie przeprowadzi się czyszczenia.

Dochodzi do przerwania programu i wystąpienia usterki.

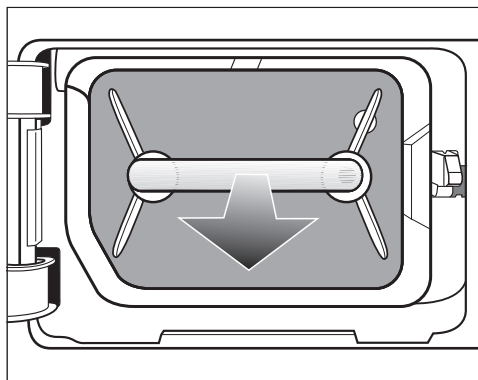
- Aby zgasić lampkę kontrolną należy otworzyć i zamknąć drzwiczki, w czasie gdy suszarka jest włączona.

Wymijowanie filtra cokołowego



- W celu otwarcia nacisnąć okrągłą, zagłębioną powierzchnię na klapce wymiennika ciepła.

Klapka odskakuje.

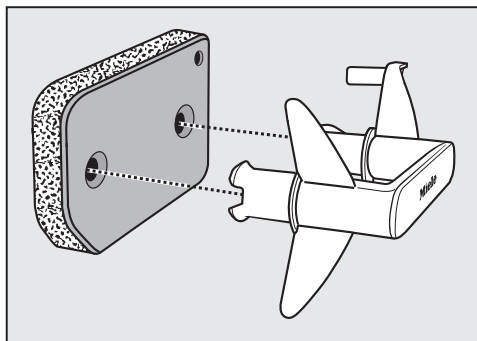


- Wyciągnąć filtr cokołowy za uchwyt.

Przy wyciąganiu filtra cokołowego wysuwa się prawy trzpień prowadzący. Trzpień prowadzący zapobiega zamknięciu klapki bez filtra cokołowego.

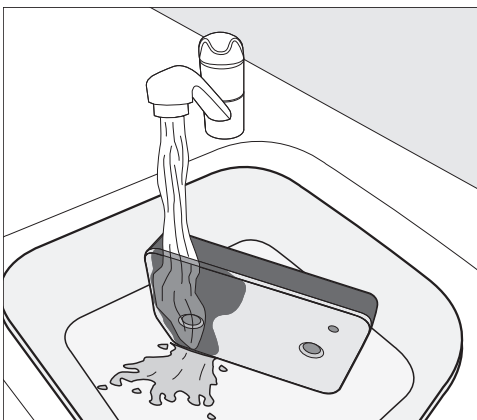
Czyszczenie i konserwacja

Czyszczenie filtra cokołowego



- Wyciągnąć uchwyt z filtra cokołowego.
- Umyć filtr cokołowy ostrożnie i dokładnie pod bieżącą wodą.

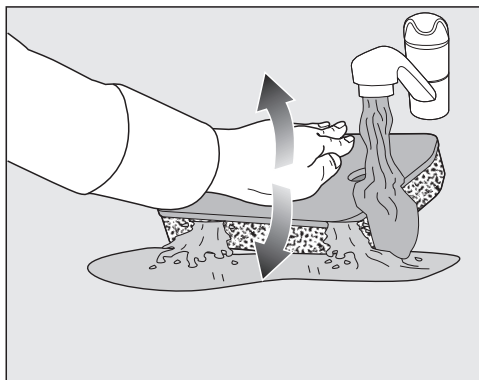
⚠ Aby móc zebrać wodę z czyszczenia, należy umieścić miskę lub wiadro pod zaworem wody.



Wskazówka: Aby pozostałości występujące na powierzchni oddzieliły się szybciej, skierować strumień wody pionowo od góry na przednią stronę filtra cokołowego.

- W międzyczasie wyciskać wielokrotnie filtr, zachowując ostrożność.

Wskazówka: Umieścić filtr cokołowy płasko w misce lub wiadrze.



- Aby skutecznie uwolnić głęboko osadzone pozostałości, należy nacisnąć filtr cokołowy delikatnie od góry płaską dłoń.
- Przepłukiwać i myć kompletny filtr cokołowy dotąd, aż nie będą więcej widoczne żadne pozostałości.
- Wyciskać ostrożnie filtr cokołowy płaską dłoń dotąd, aż nie będzie więcej z niego skapywać żadna woda.

Wskazówka: Aby odessać wodę, włożyć wilgotny filtr cokołowy między 2 ręczniki do rąk. Położyć filtr cokołowy na płaskiej powierzchni i nacisnąć go delikatnie od góry płaską dłoń. Dzięki temu filtr cokołowy szybciej wyschnie.

Nie wolno zakładać kapiącego filtra cokołowego.


W przeciwnym razie dojdzie do wystąpienia usterki.

Wycisnąć filtr cokołowy, zachowując ostrożność.

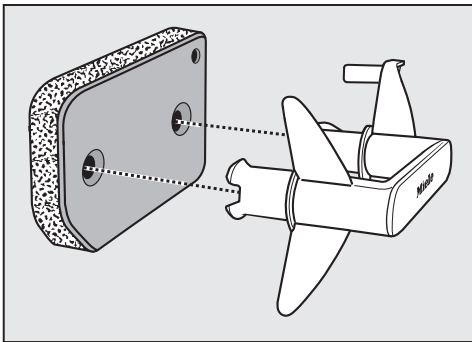
Czyszczenie i konserwacja

Jeśli po założeniu wyczyszczonego filtra cokołowego program suszenia zostanie przerwany z komunikatem błędu: Filtr w cokole został założony zbyt mokry. Wycisnąć jeszcze raz filtr cokołowy, zachowując ostrożność. Pozostać filtr cokołowy do wysuszenia na powietrzu.

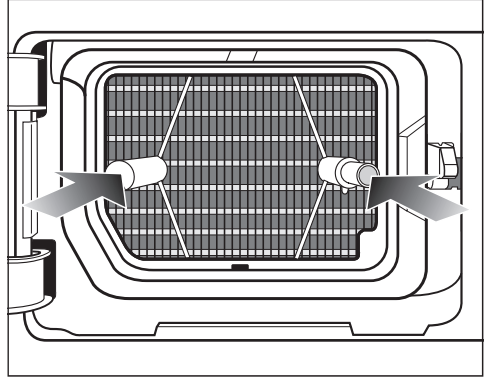
Jeśli mimo to usterka wystąpi ponownie, przyczyną mogą być mocno przywarłe pozostałości po środkach piorących. Zregenerować filtr cokołowy w pralce. Patrz rozdział „Co robić, gdy...”, punkt „Regeneracja filtra cokołowego“.

 Zatkana przez uszkodzenie lub zużycie filtra cokołowego.

Wymiennik ciepła zostanie zatkany i może dojść do wystąpienia szkód. Skontrolować filtr cokołowy zgodnie ze wskazówkami w punkcie „Wymiana filtra cokołowego“ w rozdziale „Co robić, gdy...”. Wymienić filtr cokołowy, jeśli potrzeba.



- Usunąć klaczki z uchwytu za pomocą wilgotnej ściereczki.
- Nasadzić filtr cokołowy właściwą stroną na uchwyt.



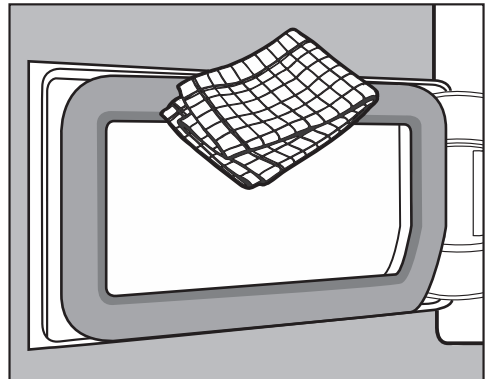
- Wsunąć całkowicie filtr cokołowy.

Równocześnie zostaje wsunięty trzpień prowadzący po prawej stronie.

Wylewanie wody z czyszczenia


- Aby zebrać wszelkie cząstki lub klaczki, przelać zawartość miski lub wiadra przez filtr (np. filtr do kawy).
- Wyrzucić filtr do zmieszanych śmieci domowych.

Czyszczenie klapki filtra cokołowego



- Usunąć klaczki za pomocą wilgotnej ściereczki. Nie uszkodzić przy tym gumowej uszczelki.
- Zamknąć klapkę wymiennika ciepła.

Czyszczenie i konserwacja

 Uszkodzenia lub nieefektywne suszenie, gdy suszenie odbywa się bez filtra cokołowego lub z otwartą klapką wymiennika ciepła.

Nadmierne nagromadzenie kłaczek może doprowadzić do uszkodzenia suszarki. Nieszczelny system prowadzi do nieefektywnego suszenia.



Używać suszarki tylko wtedy, gdy filtr cokołowy jest założony i klapka wymiennika ciepła jest zamknięta.

Większość usterek i błędów, do których dochodzi podczas codziennego użytkowania, można usunąć samodzielnie. W wielu przypadkach pozwoli to zaoszczędzić czas i koszty, ponieważ nie ma wówczas potrzeby wzywania serwisu.



Na stronie www.miele.pl/serwis można uzyskać informacje dotyczące samodzielnego usuwania usterek.

Poniższa tabela powinna być pomocna w ustaleniu przyczyn ewentualnych usterek i błędów i ich usunięciu.



Lampki kontrolne lub wskazówki w obszarze wskazań czasu po przerwaniu programu

Problem	Przyczyna i postępowanie
Lampka kontrolna  świeci się po przerwaniu programu, rozbrzmiewa sygnał.	Zbiornik wody kondensacyjnej jest pełny lub wąż odpływowy jest załamany. <ul style="list-style-type: none"> ■ Aby wyłączyć lampkę kontrolną  należy otworzyć i zamknąć drzwiczki (przy włączonej suszarce). ■ Wylać wodę kondensacyjną. ■ Sprawdzić wąż odpływowy. ■ Patrz rozdział „Czyszczenie i konserwacja“.
F i jakaś inna kombinacja cyfr migają po przerwaniu programu, rozlega się sygnał dźwiękowy.	Nie można ustalić bezpośredniej przyczyny. <ul style="list-style-type: none"> ■ Wyłączyć i włączyć suszarkę. ■ Uruchomić program. Jeśli ponownie nastąpi przerwanie programu i pojawi się komunikat błędu, wystąpił jakiś defekt. Proszę poinformować serwis Miele.
Świeci się 0:00 i program został przerwany, rozlega się sygnał dźwiękowy.	Pranie niekorzystnie się rozłożyło lub zwinęło. <ul style="list-style-type: none"> ■ Rozłożyć pranie i ewentualnie wyjąć część prania. ■ Wyłączyć i włączyć suszarkę. ■ Uruchomić program.

Co robić, gdy...

Problem	Przyczyna i postępowanie
F i 066 miga, rozlega się sygnał. Świeci się lampka kontrolna .	<p>Występują zatkania przez kłaczki lub pozostałości środków piorących.</p> <ul style="list-style-type: none">■ Aby wyłączyć komunikat, wybrać pozycję pokrętła wyboru programów .■ Wyczyścić filtry kłaczków i filtr cokołowy.<ul style="list-style-type: none">– Wskazówki dotyczące czyszczenia można znaleźć w rozdziale „Czyszczenie i konserwacja”.– Jeśli filtry kłaczków i filtr cokołowy są uszkodzone albo zdeformowane lub nie mogą więcej zostać wyczyszczone, należy je wówczas wymienić.– Gdy po czyszczeniu komunikat błędu wystąpi ponownie, może to mieć następujące przyczyny.
	<p>Filtr cokołowy został założony zbyt mokry.</p> <ul style="list-style-type: none">■ Wycisnąć filtr cokołowy, zachowując ostrożność.■ Pozostawić filtr cokołowy do wysuszenia na powietrzu.
	<p>W filtrze cokołowym występują jeszcze znajdujące się głębiej pozostałości, które nie dają się usunąć.</p> <ul style="list-style-type: none">■ Skontrolować filtr cokołowy. Patrz punkt „Wymiana filtra cokołowego” w rozdziale „Co robić, gdy...”.■ Jeśli filtr cokołowy nie jest uszkodzony ani zdeformowany, można zregenerować filtr cokołowy w pralce. Patrz punkt „Regeneracja filtra w cokole” w rozdziale „Co robić, gdy...”.
	<p>Wymiennik ciepła jest zatkany.</p> <ul style="list-style-type: none">■ Skontrolować wymiennik ciepła. Patrz punkt „Kontrolowanie wymiennika ciepła” w rozdziale „Co robić, gdy...”.

Lampki kontrolne lub wskazówki w obszarze wskazań czasu

Problem	Przyczyna i postępowanie
Lampka kontrolna  zapala się na koniec programu.	<p>Suszarka pracuje nieoptymalnie lub nieekonomicznie. Możliwymi przyczynami mogą być zatkania przez kłaczki lub pozostałości środków piorących.</p> <ul style="list-style-type: none"> ■ Aby wyłączyć lampkę kontrolną  należy otworzyć i zamknąć drzwiczki (przy włączonej suszarce). ■ Przestrzegać wskazówek dotyczących czyszczenia w rozdziale „Czyszczenie i konserwacja“. ■ Wyczyścić filtry kłaczków. ■ Skontrolować również filtr cokołowy i w razie potrzeby go wyczyścić.
Świeci się -0-.	<p>Pokrętło wyboru programów zostało przestawione.</p> <ul style="list-style-type: none"> ■ Wybrać ustawiony wcześniej program, wówczas czas pozostały zostanie znowu wyświetlony.
Po zakończeniu programu rotują paski: L-]...[...[...[...]	<p>Program jest zakończony, ale pranie jest jeszcze chłodzone.</p> <ul style="list-style-type: none"> ■ Można wyjąć i rozprostować pranie lub pozostawić je jeszcze do dalszego chłodzenia.
Po włączeniu migają i świecą się kreski: _ _ _ . Wybór programu nie jest możliwy.	<p>Kod PIN jest uaktywniony.</p> <ul style="list-style-type: none"> ■ Patrz rozdział „Funkcje programowane“, „P07 Kod PIN“.

Niezadawalający efekt suszenia

Problem	Przyczyna i postępowanie
Pranie jest wysuszone w niezadawalającym stopniu.	<p>Ładunek składał się z różnych tkanin.</p> <ul style="list-style-type: none"> ■ Dosuszyć w programie <i>Ciepłe powietrze/DryFresh</i>. ■ Następnym razem wybrać odpowiedni program. <p>Wskazówka: Istnieje możliwość indywidualnego dopasowania stopni suszenia niektórych programów. Patrz rozdział „Funkcje programowane“, punkt „P01 Stopnie suszenia“.</p>

Co robić, gdy...

Problem	Przyczyna i postępowanie
Pranie lub poduszki wypełnione pierzem podczas suszenia wydzielają nieprzyjemny zapach.	<p>Pranie zostało uprane z niewystarczającą ilością środków piorących.</p> <p>Pierze ma tę właściwość, że przy podgrzaniu wydziela zapach własny.</p> <ul style="list-style-type: none">■ Pranie: stosować do prania wystarczającą ilość środków piorących.■ Poduszki: przewietrzyć poza suszarką.■ Zastosować przy suszeniu kapsułkę zapachową (wyposażenie dodatkowe), gdy preferowany jest jakiś szczególny zapach.
Pranie z włókien syntetycznych po suszeniu jest naładowane elektrostatycznie.	<p>Syntetyki mają tendencję do ładowania elektrostatycznego.</p> <ul style="list-style-type: none">■ Płyn do płukania zastosowany w ostatnim płukaniu może zmniejszyć ładowanie elektrostatyczne przy suszeniu.
Utworzyły się kłaczki.	<p>Kłaczki, które zasadniczo utworzyły się na tekstyliach przy noszeniu lub częściowo przy praniu, odrywają się. Proces suszenia jest za to odpowiedzialny w niewielkim stopniu.</p> <p>Odpadające kłaczki są wyłapywane przez filtry kłaczek i filtr cokołowy i mogą łatwo zostać usunięte.</p> <ul style="list-style-type: none">■ Patrz rozdział „Czyszczenie i konserwacja“.

Proces suszenia trwa bardzo długo

Problem	Przyczyna i postępowanie
Proces suszenia trwa bardzo długo lub zostaje przerwany.*	W pomieszczeniu suszarki jest zbyt ciepło. <ul style="list-style-type: none"> ■ Proszę dobrze przewietrzyć.
	Pozostałości środków piorących, włosy i drobne kłaczki mogą być przyczyną zatorów. <ul style="list-style-type: none"> ■ Wyczyścić filtry kłaczek i filtr cokołowy. ■ Usunąć widoczne kłaczki z wymiennika ciepła.
	Pranie niekorzystnie się rozłożyło lub zwinęło. Bęben jest zbyt pełny. <ul style="list-style-type: none"> ■ Rozluźnić pranie i wyjąć część prania. ■ Uruchomić program.
	Kratka na dole po prawej stronie została zasłonięta. <ul style="list-style-type: none"> ■ Usunąć kosz na pranie lub inne przedmioty.
	Tekstylia są zbyt mokre. <ul style="list-style-type: none"> ■ Zwiększyć ilość obrotów wirowania w pralce.
	Ze względu na obecność metalowych zamków błyskawicznych nie został dokładnie ustalony stopień wilgotności prania. <ul style="list-style-type: none"> ■ W przyszłości otwierać zamki błyskawiczne. ■ Jeśli problem wystąpi ponownie, takie tekstylia należy suszyć w programie <i>Ciepłe powietrze/DryFresh</i>.

* Wyłączyć i włączyć suszarkę przed uruchomieniem nowego programu.

Inne problemy

Problem	Przyczyna i postępowanie
Słychać odgłosy pracy (wycie / warczenie).	To nie jest usterka! Kompresor jest w użyciu. To są normalne odgłosy, powstające wskutek pracy kompresora.
Nie można uruchomić żadnego programu.	Nie można ustalić bezpośredniej przyczyny. <ul style="list-style-type: none"> ■ Włożyć wtyczkę do gniazdka. ■ Włączyć suszarkę. ■ Zamknąć drzwiczki suszarki. ■ Sprawdzić bezpieczniki instalacji domowej.
	Awaria zasilania? Po przywróceniu zasilania przerwany program zostaje automatycznie wznowiony.

Co robić, gdy...

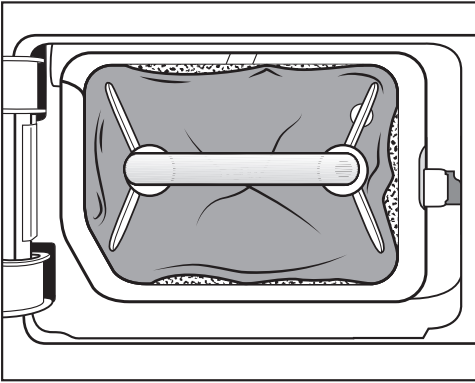
Problem	Przyczyna i postępowanie
Tylko napis <i>Start/Dokładanie prania</i> pulsuje światłem podczas trwania programu.	Po 10 minutach trwania programu elementy wskazań gasną. Napis <i>Start/Dokładanie prania</i> pulsuje światłem. To nie jest usterka, lecz normalny sposób działania, który służy oszczędzaniu energii. ■ Nacisnąć dowolny przycisk dotykowy, aby włączyć wskazania. Patrz rozdział „Funkcje programowane“, punkt „// Tryby wyłączania panelu sterowania“.
Suszarka jest wyłączona.	Ta suszarka wyłącza się automatycznie po 15 minutach, gdy nie następuje dalsza obsługa. To nie jest usterka, lecz normalny sposób działania. ■ Wybrać program.
Nie świeci się oświetlenie bębna.	Oświetlenie bębna wyłącza się automatycznie po pewnym czasie i po starcie programu (oszczędzanie energii). ■ Wyłączyć i z powrotem włączyć suszarkę. ■ Aby włączyć oświetlenie bębna, otworzyć drzwiczki suszarki. Oświetlenie bębna jest uszkodzone. Oświetlenie suszarki ma bardzo dużą żywotność i dlatego z reguły nie musi być wymieniane. ■ Jeśli oświetlenie bębna nie zapala się pomimo wszelkich starań, proszę poinformować serwis Miele.

Wymiana filtra cokołowego

Wymiennik ciepła może zostać zatkany.

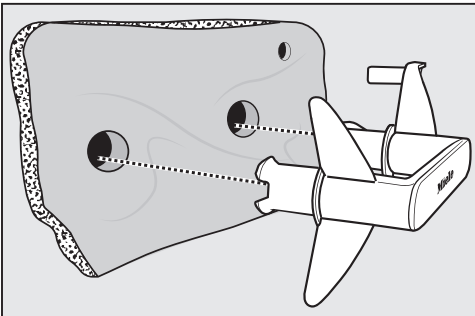
Jeśli przed lub po czyszczeniu zostaną rozpoznane opisane poniżej ślady zużycia, należy wówczas natychmiast wymienić filtr cokołowy (wyposażenie dodatkowe).

Niedopasowanie



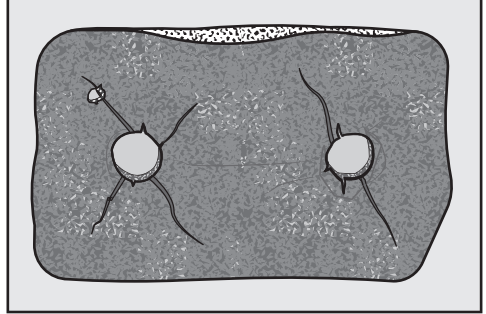
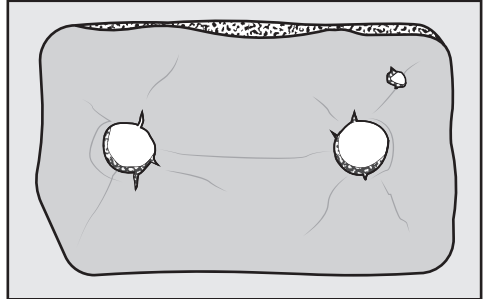
Brzegi filtra nie przylegają i filtr cokołowy jest zdeformowany. Przy nieprawidłowo przylegających brzegach nieprzefiltrowane kłaczki są wdmuchiwane do wymiennika ciepła. W ten sposób wymiennik ciepła z czasem zostanie zatkany.

Odształcenia



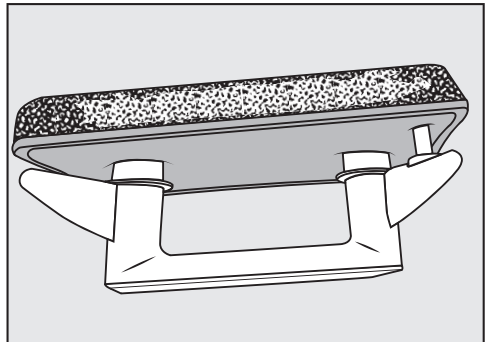
Odształcenia wskazują na to, że filtr cokołowy jest zużyty.

Szczeliny, pęknięcia, odgniecenia



Przez pęknięcia i szczeliny kłaczki zostaną wdmuchnięte do wymiennika ciepła. W ten sposób wymiennik ciepła z czasem zostanie zatkany.

Białe lub kolorowe pozostałości



Pozostałości pochodzą z włókien prania i resztek środków piorących. Pozostałości znajdują się na przodzie filtra, a także

Co robić, gdy...

na jego krawędziach bocznych. W przypadkach ekstremalnych te pozostałości mogą utworzyć mocno przywarte skostnienia.

Pozostałości są oznaką tego, że filtr cokołowy nie przylega już dokładnie na brzegach, także wtedy, gdy dobrze wygląda:

Przy brzegach są wdmuchiwane nie przefiltrowane kłaczkki.

Zregenerować filtr cokołowy. Jeśli pomimo czyszczenia na filtrze cokołowym wkrótce znowu pojawią się te pozostałości, filtr musi zostać wymieniony.

Regeneracja filtra cokołowego

Jeden lub kilka zabrudzonych filtrów cokołowych można zregenerować w pralce. Dzięki temu filtr cokołowy będzie się znowu nadawał do użycia.

Sprawdzić przed regeneracją, czy filtr cokołowy jest w porządku. Skontrolować filtr cokołowy zgodnie ze wskazówkami w punkcie „Wymiana filtra cokołowego“ w rozdziale „Co robić, gdy...“. Wymienić filtr cokołowy, gdy jest zużyty.

- Uprać jeden lub kilka filtrów cokołowych oddzielnie bez tekstyliów. Nie dodawać żadnych środków piorących.
- Wybrać krótki program piorący o temperaturze maksymalnej 40 °C i ilości obrotów wirowania maksymalnie 600 obr/min.

Po praniu i wirowaniu filtr cokołowy znowu będzie się nadawał do użycia.

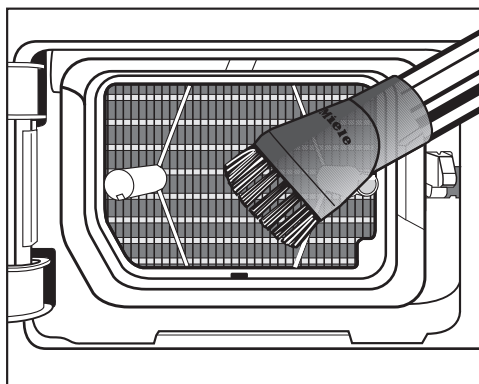
Kontrolowanie wymiennika ciepła

⚠ Niebezpieczeństwo zranień przez ostre żeberka chłodzące. Można się o nie pociąć. Nie dotykać żeberek chłodzących rękami.

- Sprawdzić wzrokowo, czy nazbierały się kłaczkki.

Jeśli kłaczkki są widoczne, muszą zostać usunięte.

⚠ Uszkodzenie przez nieprawidłowe czyszczenie wymiennika ciepła. Gdy żeberka chłodzące są uszkodzone lub wygięte, suszarka nie suszy wystarczająco. Wyczyścić odkurzaczem i ssawką pędzlową. Prowadzić ssawkę pędzlową lekko po wierzchu, bez naciskania na żeberka chłodzące wymiennika ciepła.



- Odkurzyć kłaczkki i pozostałości.

Na stronie www.miele.pl/serwis można uzyskać informacje dotyczące samodzielnego usuwania usterek i części zamiennych Miele.

Kontakt w przypadku wystąpienia usterek

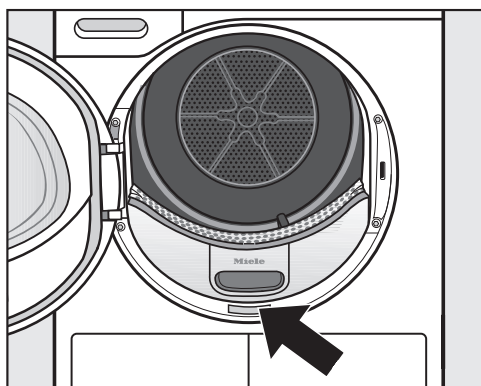
W razie wystąpienia usterek, których nie można usunąć samodzielnie, proszę powiadomić np. sprzedawcę Miele lub serwis Miele.

Wizytę technika serwisowego Miele można zamówić online na stronie www.miele.pl w zakładce Serwis.

Dane kontaktowe serwisu Miele znajdują się na końcu tego dokumentu.

Serwis wymaga podania oznaczenia modelu i numeru fabrycznego urządzenia (Fabr./SN/Nr.). Obie te informacje znajdują się na tabliczce znamionowej.

Tabliczkę znamionową można znaleźć po otwarciu drzwiczek suszarki:



Baza danych EPREL

Informacje dotyczące etykietowania energetycznego i wymogi dotyczące ekoprojektu są dostępne w europejskiej bazie danych o produktach (EPREL). Pod następującym linkiem <https://eprel.ec.europa.eu/> można znaleźć bazę danych o produktach. Tutaj zostaną Państwo poproszeni o wprowadzenie identyfikatora modelu dostawcy. Identyfikator modelu dostawcy znajduje się na tabliczce znamionowej.



Wyposażenie dodatkowe

Wyposażenie dodatkowe do tej suszarki można nabyć w sklepach specjalistycznych lub w serwisie firmy Miele.

Te i wiele innych interesujących produktów można również zamówić w sklepie internetowym Miele.

Kosz suszarniczy

Za pomocą kosza suszarniczego można suszyć lub wietrzyć takie produkty, które nie mogą być poddawane obciążeniom mechanicznym.

Kapsułka zapachowa

Zastosować kapsułekę zapachową przy suszeniu, gdy preferowany jest jakiś szczególny zapach.

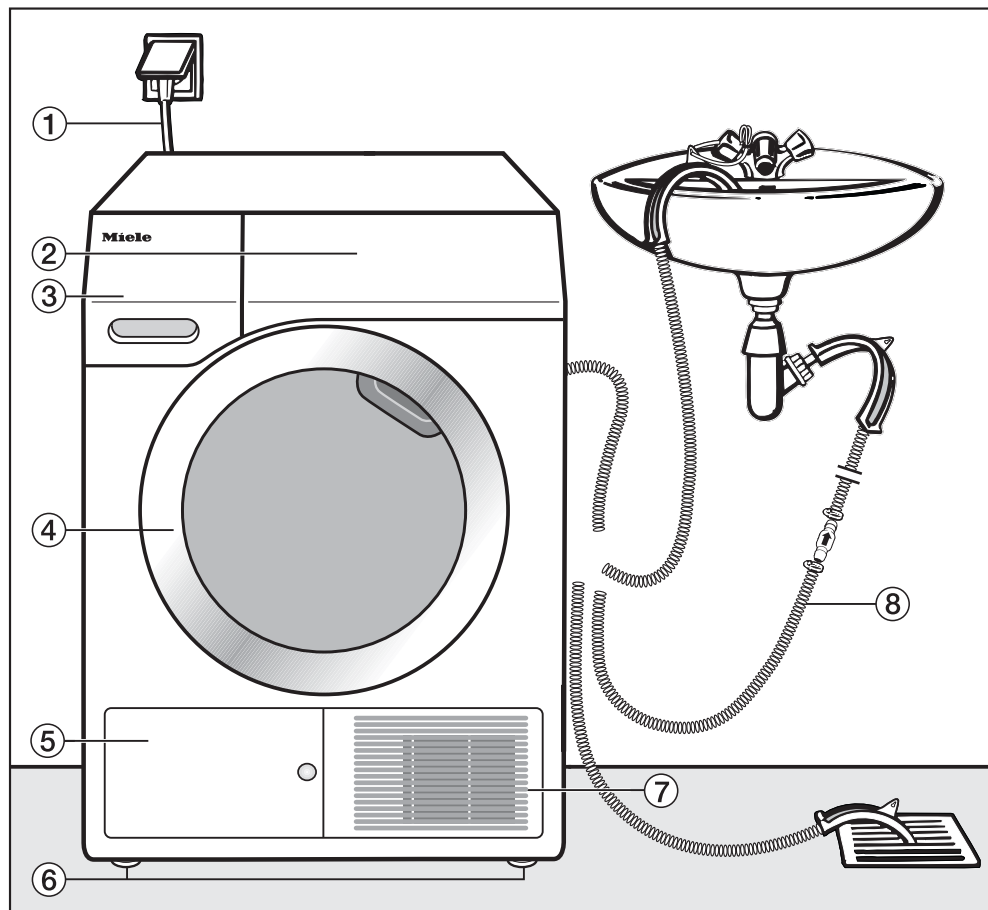
Gwarancja

Okres gwarancji wynosi 2 lata.

Dalsze informacje można znaleźć w warunkach gwarancji dostarczonych wraz z urządzeniem.

Instalacja

Widok z przodu



① Przewód przyłąceniowy

② Panel sterowania

③ Zbiornik wody kondensacyjnej

④ Drzwiczki

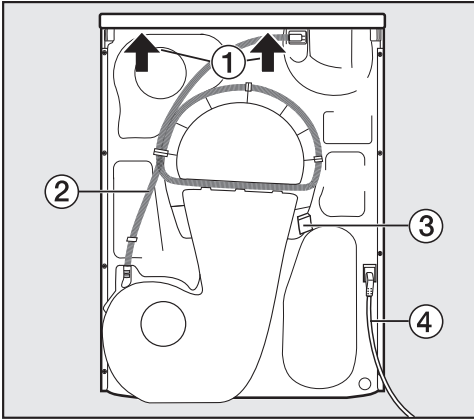
⑤ Kłapa filtra cokołowego

⑥ 4 nóżki regulowane na wysokość

⑦ Kratka powietrza chłodzącego

⑧ Wąż odpływowy dla wody kondensacyjnej

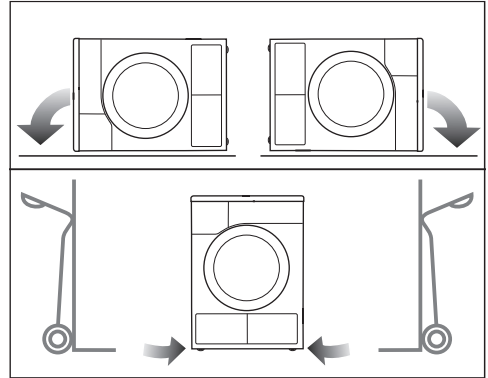
Widok z tyłu



- ① Występ pokrywy z możliwością uchwycenia do celów transportowych
- ② Wąż odpływowy dla wody kondensacyjnej
- ③ Zaczep do nawinięcia przewodu przyłączeniowego przy transporcie
- ④ Przewód przyłączeniowy

Transportowanie suszarki

⚠ Szkody rzeczowe i osobowe przez nieprawidłowy transport. Gdy suszarka się przewróci, może spowodować zranienia i uszkodzenia. Przy transporcie suszarki uważać na jej stabilność.



- Przy transporcie na leżąco: Kłась suszarkę wyłącznie na lewej lub prawej ścianie bocznej.
- Przy transporcie na stojąco: Gdy stosuje się wózek przechylny, wówczas również należy transportować suszarkę wyłącznie na lewej lub prawej ścianie bocznej.

Przenoszenie suszarki na miejsce ustawienia

⚠ Może się zdarzyć, że w nadzwyczajnych okolicznościach tylne mocowanie pokrywy stanie się łamliwe. Pokrywa może się wówczas oderwać przy przenoszeniu. Sprawdzić wytrzymałość występu pokrywy przed przenoszeniem.

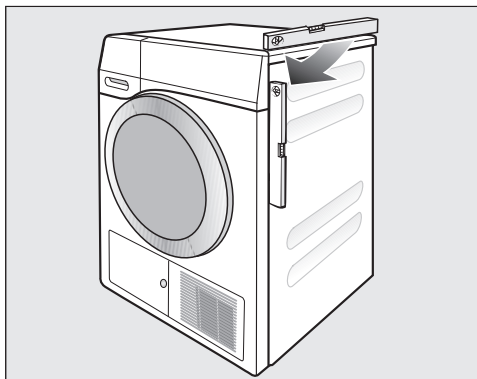
- Przenosić suszarkę za przednie nóżki urządzenia i tylny występ pokrywy.

Instalacja

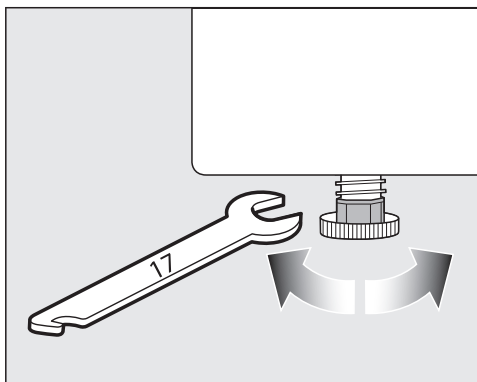
Ustawianie

Wypoziomowanie suszarki

W obszarze otwierania drzwiczek suszarki nie wolno instalować żadnych zamkniętych drzwiczek, drzwiczek przesuwanych ani drzwiczek osadzonych po przeciwnej stronie.



Dla zagwarantowania bezusterkowej pracy suszarka musi być ustawiona poziomo. Nierówności podłoża można skompensować na wykręcanych nóżkach suszarki.



- Obracać nóżki suszarki za pomocą klucza płaskiego lub ręcznie.



⚠ Zagrożenie pożarowe i wybuchowe przez uszkodzenie suszarki. Czynniki chłodnicze są palne i wybuchowe.

Nie dokonywać w suszarce żadnych zmian. Proszę zatroszczyć się o to, żeby suszarka nie została uszkodzona.

Gdy suszarka zostanie uszkodzona, należy się stosować do następujących zaleceń:

- Unikać otwartego ognia lub źródeł zapłonu.
- Odłączyć suszarkę od sieci elektrycznej.
- Przewietrzyć pomieszczenie, w którym znajduje się suszarka.
- Powiadomić serwis Miele.

Okres spoczynkowy po ustawieniu

⚠ Uszkodzenie suszarki przez zbyt wczesne uruchomienie.

Może przy tym zostać uszkodzona pompa ciepła.

Po ustawieniu odczekać jedną godzinę, zanim suszarka zostanie uruchomiona.

Wentylacja

Nie zasłaniać otworu dla powietrza chłodzącego z przodu suszarki.

W przeciwnym razie nie będzie zagwarantowane wystarczające chłodzenie wymiennika ciepła powietrzem.

Szczelina powietrzna pomiędzy spodem suszarki i podłogą nie może zostać zmniejszona przez listwy cokołowe, dywany o długim włosiu itp. W przeciwnym razie nie będzie zagwarantowany wystarczający dopływ powietrza.

Wydmuchiwane ciepłe powietrze, użyte do chłodzenia wymiennika ciepła, ogrzewa powietrze w pomieszczeniu. Dlatego należy się zatroszczyć o wystarczającą wentylację pomieszczenia, np. przez otwarcie okna. W przeciwnym razie przedłuży się czas suszenia (większe zapotrzebowanie na energię).

Ta suszarka przez zastosowanie pompy ciepła wytwarza podczas pracy bardzo dużo ciepła w swojej obudowie. To ciepło musi mieć możliwość skutecznego odprowadzenia.

W przeciwnym razie może ulec przedłużeniu czas suszenia lub nawet należy się liczyć z trwałym uszkodzeniem suszarki.

ciągła wentylacja pomieszczenia podczas procesu suszenia oraz szczelina pomiędzy spodem suszarki i podłogą muszą być zagwarantowane przez cały czas.

Przed późniejszym transportem

Niewielka ilość wody kondensacyjnej pozostała po suszeniu w obszarze pompy może się wylać w przypadku przechylenia suszarki. Zalecenie: Przed transportem uruchomić na ok. 1 minutę jakiś program. Pozostała woda kondensacyjna zostanie w ten sposób odprowadzona do pojemnika na wodę kondensacyjną (który należy wówczas jeszcze raz opróżnić) lub do kanalizacji.

Dodatkowe warunki instalacyjne

Zabudowa podblatowa

Ta suszarka może zostać wsunięta pod blat roboczy.

Uszkodzenie urządzenia przez wytwarzane ciepło.

Zatroszczyć się o to, żeby gorące powietrze wydostające się z suszarki mogło zostać odprowadzone.

- Demontaż pokrywy urządzenia nie jest możliwy.
- Przyłącze elektryczne powinno znajdować się w pobliżu suszarki i być łatwo dostępne.
- Czas suszenia może się nieznacznie przedłużyć.

Wyposażenie dodatkowe

– Zestaw łączący pralkę z suszarką

Ta suszarka może zostać ustawiona z pralką Miele w słupku. Można zastosować wyłącznie wymagany do tego zestaw połączeniowy Miele.

– Cokół

Dla tej suszarki dostępny jest cokół z szufladą.

Instalacja

Odprowadzanie wody kondensacyjnej na zewnątrz

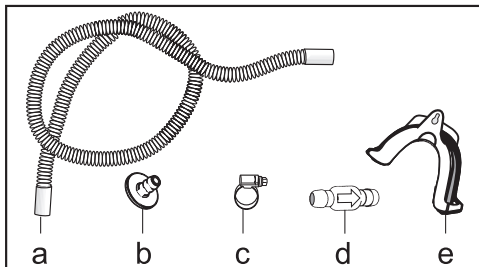
Uwagi

Woda kondensacyjna powstająca przy suszeniu jest odpompowywana przez wąż odpływowy z tyłu suszarki do zbiornika wody kondensacyjnej.

Istnieje również możliwość odprowadzania wody kondensacyjnej za pomocą węża odpływowego na zewnątrz. W takim przypadku nie trzeba więcej opróżżać zbiornika wody kondensacyjnej.

Długość węża: 1,49 m
Maks. wysokość pompowania: 1,00 m
Maks. odległość pompowania: 4,00 m

Wypożyczenie odpływowe



- załączone: adapter (b), opaska zaciskowa (c), uchwyt węża (e)
- do dokupienia w Miele: zestaw montażowy „zawór zwrotny” dla zewnętrznej przyłącza wody. Obejmuje zawór zwrotny (d), przedłużenie węża (a) i opaski zaciskowe (c).

Szczególne warunki instalacyjne, które wymagają zastosowania zaworu zwrotnego

⚠ Szkody rzeczowe przez wpływającą z powrotem wodę kondensacyjną.

Woda może wpaść lub zostać zassana z powrotem do suszarki. Woda ta może spowodować uszkodzenia suszarki i szkody w pomieszczeniu. Zastosować zawór zwrotny, gdy koniec węża jest zanurzony w wodzie lub podłączony do innych, prowadzących wodę, przyłączy.

Maks. wysokość pompowania z zaworem zwrotnym: 1,00 m

Do szczególnych warunków instalacyjnych, w przypadku których wymagany jest zawór zwrotny, należą:

- Odprowadzenie do umywalki lub odpływu podłogowego, gdy końcówka węża jest zanurzona w wodzie.
- Podłączenie do syfonu umywalkowego.
- Różne możliwości instalacyjne, w których dodatkowo podłączona jest np. pralka lub zmywarka.

W przypadku nieprawidłowego montażu zaworu zwrotnego odpompowywanie wody nie jest możliwe.

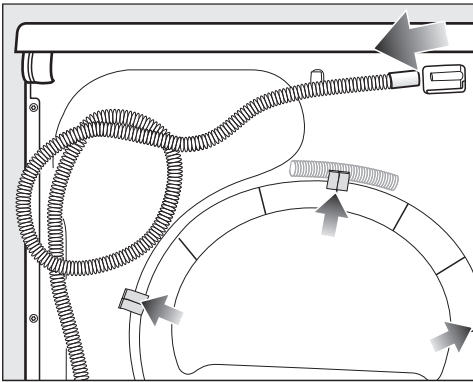
Zawór zwrotny musi zostać zamontowany w taki sposób, żeby strzałka na zaworze zwrotnym była skierowana w kierunku przepływu.

Przekładanie węża odpływowego

⚠ Uszkodzenie węża odpływowego przez nieprawidłowe postępowanie. Wąż odpływowy może zostać uszkodzony i nastąpi wyciek wody.

Nie ciągnąć za wąż odpływowy, nie zgniatać go ani nie załamywać.

W węży odpływowym znajduje się niewielka ilość wody resztkowej. Dlatego należy przygotować jakiś pojemnik.

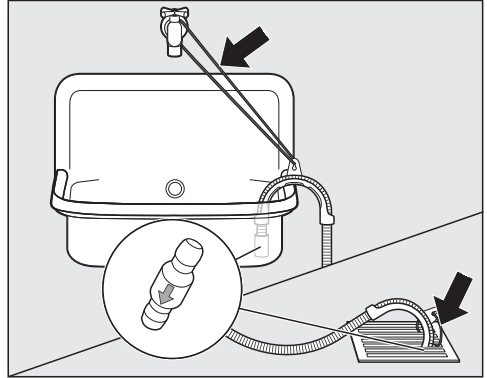


- Ściągnąć wąż odpływowy z króćca (jasna strzałka).
- Ściągnąć wąż z zaczepów (ciemna strzałka) i go odwinąć.
- Spuścić wodę resztkową do jakiegoś naczynia.

Przykłady

Odprowadzenie do umywalki lub do odpływu podłogowego

Zastosować uchwyt węża, żeby można było zawiesić wąż odpływowy.



⚠ Szkoły przez wypływającą wodę. Jeśli końcówka węża się uwolni, wypływająca woda może spowodować szkody.

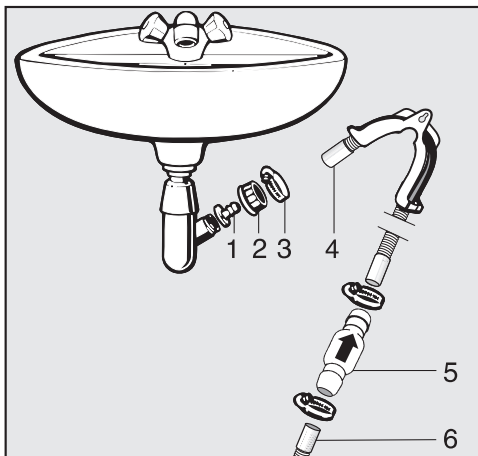
Zabezpieczyć wąż odpływowy przed ześlizgnięciem (np. przywiązać)!

Zawór zwrotny można włożyć w końcówkę węża.

Instalacja

Bezpośrednie podłączenie do syfonu umywalkowego

Zastosować uchwyt węża, adapter, opaski zaciskowe i zawór zwrotny (wyposażenie dodatkowe).



1. Adapter
2. Nakrętka do syfonu umywalkowego
3. Opaska zaciskowa
4. Końcówka węży (mocowana na uchwycie węży)
5. Zawór zwrotny
6. Wąż odpływowy suszarki

- Zainstalować adapter **1** do syfonu umywalkowego za pomocą nakrętki **2**. Z reguły nakrętka jest wyposażona w zaślepkę, którą należy wyjąć.
- Założyć końcówkę węży **4** na adapter **1**.
- Zastosować uchwyt węży.
- Zaciągnąć opaskę zaciskową **3** bezpośrednio za nakrętką za pomocą śrubokręta.
- Zawór zwrotny **5** wetknąć w wąż odpływowy **6** suszarki.


Zawór zwrotny **5** musi zostać zamontowany w taki sposób, żeby strzałka była skierowana w kierunku przepływu (w kierunku umywalki).

- Zamocować zawór zwrotny za pomocą opasek zaciskowych.

Podłączenie elektryczne


Suszarka jest seryjnie wyposażona we wtyczkę do podłączenia do gniazda ochronnego.

Ustawić suszarkę w taki sposób, żeby gniazdo było łatwo dostępne. Jeśli gniazdo nie jest swobodnie dostępne, proszę się upewnić, że po stronie instalacji dostępne jest urządzenie rozłączające wszystkie bieguny.

 Zagrożenie pożarowe przez przegrzanie.

Użytkowanie suszarki za pośrednictwem gniazd wielokrotnych i przedłużaczy może doprowadzić do przecięcia kabla.

Ze względów bezpieczeństwa nie należy stosować żadnych gniazd wielokrotnych ani przedłużaczy.

Instalacja elektryczna musi być wykonana zgodnie z obowiązującymi normami. Ze względów bezpieczeństwa zalecamy zabezpieczenie obwodu elektrycznego, do którego przyłączona jest suszarka, za pomocą wyłącznika różnicowoprądowego (RCD) typu .

Uszkodzony przewód przyłączeniowy może zostać wymieniony wyłącznie na specjalny przewód przyłączeniowy takiego samego typu (dostępny w serwisie Miele). Ze względów bezpieczeństwa wymiana może zostać dokonana wyłącznie przez wykwalifikowanego fachowca lub serwis Miele.

Informacje dotyczące wartości znamionowych i odpowiedniego zabezpieczenia są zamieszczone w tej instrukcji użytkownika lub na tabliczce znamionowej. Porównać te wartości z danymi przyłącza elektrycznego w miejscu instalacji.

W razie wątpliwości należy zasięgnąć opinii elektryka.

Możliwa jest czasowa lub stała praca na autonomicznym lub niesynchronizowanym z siecią systemie zasilania (jak np. mikro sieci, systemy rezerwowe). Warunkiem dla takiej eksploatacji jest zgodność systemu zasilania ze specyfikacją EN 50160 lub porównywalną.

Środki ochronne przewidziane w instalacji domowej i w tym produkcie Miele muszą być zapewnione w swojej funkcji i działaniu również w trybie pracy autonomicznej lub niesynchronizowanej z siecią, albo muszą być zastąpione przez równoważne środki w instalacji. Patrz np. aktualna publikacja VDE-AR-E 2510-2.

Dane techniczne

Wysokość	850 mm
Szerokość	596 mm
Głębokość	640 mm
Głębokość przy otwartych drzwiczkach	1054 mm
Zabudowa podblatowa	tak
Ustawienie w słupku	tak
Ciężar	ok. 52 kg
Objętość bębna	120 l
Wielkość załadunku	7,0 kg (waga suchego prania)
Objętość zbiornika wody kondensacyjnej	4,8 l
Długość węża	1,49 m
Maksymalna wysokość pompowania	1,00 m
Maksymalna odległość pompowania	4,00 m
Długość przewodu przyłączeniowego	2,00 m
Napięcie zasilające	patrz tabliczka znamionowa
Moc przyłączeniowa	patrz tabliczka znamionowa
Zabezpieczenie	patrz tabliczka znamionowa
Znaki certyfikacyjne	patrz tabliczka znamionowa
Zużycie energii	patrz rozdział „Dane eksploatacyjne“
Diody LED	klasa 1

Karta produktu w^odniesieniu do rozporządzenia delegowanego Komisji (UE) nr 392/2012 ważna do 30.06.2025 r.

Karta produktu do elektrycznych suszarek bębnowych dla gospodarstw domowych

w odniesieniu do rozporządzenia delegowanego Komisji (UE) nr 392/2012

MIELE	
Identyfikator modelu	TCA 230 WP
Pojemność znamionowa ¹	7,0 kg
Typ suszarki bębnowej dla gospodarstw domowych (wywiewowa / kondensacyjna)	- / •
Klasa efektywności energetycznej	
A+++ (największa efektywność) do D (najmniejsza efektywność)	A++
Ważone roczne zużycie energii (AE _e) ²	208 kWh/rok
Suszarka bębnowa (automatyczna / nieautomatyczna)	• / -
Zużycie energii w przypadku standardowego programu suszenia tkanin bawełnianych	
Zużycie energii przy pełnym załadunku	1,70 kWh
Zużycie energii przy częściowym załadunku	0,96 kWh
Ważone zużycie energii w trybie wyłączenia (P _o)	0,40 W
Ważone zużycie energii w trybie czuwania (P _i)	0,40 W
Czas trwania trybu czuwania (T _i) ³	15 min
Program standardowy, do którego odnoszą się informacje zawarte na etykiecie i w karcie produktu ⁴	Bawełna Do szafy
Czas programu dla standardowego programu suszenia tkanin bawełnianych	
Ważony czas programu	121 min
Czas trwania programu przy pełnym załadunku	155 min
Czas trwania programu przy częściowym załadunku	95 min
Klasa wydajności skraplania ⁵	
A (największa efektywność) do G (najmniejsza efektywność)	A
Ważona wydajność skraplania (Ct) dla standardowego programu suszenia tkanin bawełnianych przy pełnym i częściowym załadunku	94 %
średnia wydajność skraplania dla standardowego programu suszenia tkanin bawełnianych przy pełnym załadunku	95 %
średnia wydajność skraplania dla standardowego programu suszenia tkanin bawełnianych przy częściowym załadunku	94 %
Poziom mocy akustycznej (średnia wartość ważona) (L _{WA}) ⁶	66 dB(A) re 1 pW
Urządzenie do zabudowy	-

• Tak, występuje


¹ w kg tkanin bawełnianych, dla standardowego programu suszenia tkanin bawełnianych przy pełnym załadunku

Dane techniczne

- 2 na podstawie 160 cykli suszenia w przypadku standardowego programu suszenia tkanin bawełnianych przy pełnym i częściowym załadunku oraz zużycia energii w trybach niskiego zużycia energii. Rzeczywiste zużycie energii na cykl zależy od sposobu użytkowania urządzenia
- 3 jeżeli suszarka bębnowa dla gospodarstw domowych jest wyposażona w system zarządzania energią
- 4 Ten program jest odpowiedni do suszenia tkanin bawełnianych o normalnym poziomie wilgotności oraz jest najbardziej efektywnym programem pod względem zużycia energii w przypadku tkanin bawełnianych
- 5 jeżeli suszarka bębnowa dla gospodarstw domowych jest suszarką kondensacyjną
- 6 w przypadku standardowego programu suszenia tkanin bawełnianych przy pełnym załadunku

Dane eksploatacyjne

Dane dotyczące zużycia zgodnie z rozporządzeniami 932/2012/UE i 392/2012/UE ważne do 30.06.2025 r.

	Załadunek ¹	Poziom wirowania w pralce	Wilgotność resztko- wa	Energia	Czas trwania
	kg	obr./min	%	kWh	min
ECO²	7,0	1000	60	1,70	155
	3,5	1000	60	0,96	95
Bawełna Do szafy	7,0	1200	53	1,50	140
	7,0	1400	50	1,45	133
	7,0	1600	44	1,30	118
Bawełna Do prasowania	7,0	1000	60	1,25	120
	7,0	1200	53	1,10	105
	7,0	1400	50	1,00	98
	7,0	1600	44	0,85	83
Tkaniny delikatne Do szafy	4,0	1200	40	0,50	65
Tkaniny bardzo delikatne Do szafy	2,5	800	50	0,50	65
Wełna Finish	2,0	1000	50	0,02	5
Koszule Do szafy	2,0	600	60	0,46	60
Program ekspresowy Do szafy	4,0	1000	60	0,85	100
Jeans Do szafy	3,0	900	60	0,95	115
Impregnacja Do szafy	2,5	800	50	0,75	95
¹ Waga suchego prania					
² Programm <i>ECO</i> jest programem kontrolnym zgodnym z rozporządzeniami 932/2012/EU i 392/2012/EU (dla programu <i>Bawełna</i> ) dla etykiety energetycznej zmierzonej wg EN 61121.					
Wszystkie nieoznaczone wartości zostały ustalone w oparciu o normę EN 61121.					

Dane dotyczące zużycia mogą odbiegać od podanych wartości w zależności od ilości ładunku, różnych rodzajów tkanin, wilgotności resztkowej po wirowaniu, wahań napięcia w sieci elektrycznej lub twardości wody.

Dane eksploatacyjne

Dane dotyczące zużycia zgodnie z rozporządzeniami (UE) 2023/2533 i (UE) 2023/2534 obowiązującymi od dnia 1 lipca 2025 r.

Programy	Załadunek ² kg	Czas trwania godz:min	Energia kWh	Końcowa zawartość wilgoci po suszeniu %
ECO ¹	7,0	2:35	1,70	0
	3,5	1:35	0,96	0
Bawełna Extra suche	7,0	2:50	1,80	- 4
	3,5	1:54	1,05	- 4
Bawełna Do prasowania	7,0	2:00	1,25	12
	3,5	1:00	0,52	12
Tkaniny delikatne Do szafy	4,0	1:05	0,50	2
Tkaniny delikatne Do prasowania	4,0	0:57	0,40	8
Tkaniny bardzo delikatne Do szafy	2,5	1:05	0,50	0

¹ Program ECO jest programem kontrolnym zgodnym z rozporządzeniami (UE) 2023/2533 i (UE) 2023/2534 dla etykiety energetycznej zmierzonej wg EN 61121. Poziom mocy akustycznej po całkowitym napełnieniu dla programu kontrolnego ECO wynosi 64 dB(A) re 1 pW.

² Załadunek odnosi się do wagi suchego prania.

Dla pozostałych programów bez programu ECO podano wartości orientacyjne określone zgodnie z normą EN 61121.

Dane dotyczące zużycia mogą odbiegać od podanych wartości w zależności od ilości ładunku, różnych rodzajów tkanin, wilgotności resztkowej po wirowaniu, dodatkowo wybranych parametrów programu, wahań napięcia w sieci elektrycznej lub twardości wody.

Programowanie

Za pomocą funkcji programowanych można dopasować elektronikę suszarki do indywidualnych wymagań.

Programowanie odbywa się w krokach (1, 2, 3 ... 9) za pomocą przycisków dotykowych.

Wchodzenie na poziom programowania

Warunki wstępne

- Pokrętko wyboru programów jest ustawione na pozycji dowolnego programu.
- Drzwiczki suszarki są otwarte.

- 1 Nacisnąć przycisk dotykowy ►II i przytrzymać ten przycisk dotykowy naciśnięty podczas wykonywania kroków 2—3.
- 2 Zamknąć drzwiczki suszarki.
- 3 Zaczekać, aż migający szybko napis *Start/Dokładanie prania* zacznie się świecić stale...
- 4 ...a następnie puścić przycisk dotykowy ►II.

W obszarze wskazań czasu świeci się *P01*.

Wybieranie i aktywowanie funkcji programowanej

Numer funkcji programowanej jest prezentowany w obszarze wskazań czasu przez *P* w kombinacji z liczbą: np. *P01*.

- 5 Naciskając przycisk dotykowy ▲ wybiera się po kolei następne funkcje programowane:

Funkcja programowana	
<i>P00</i>	ustawienie fabryczne
<i>P01</i>	Stopnie suszenia
<i>P05</i>	Głośność brzęczyka
<i>P06</i>	Dźwięk przycisków
<i>P07</i>	Kod PIN
<i>P11</i>	Tryby wyłączania panelu sterowania
<i>P13</i>	Pamięć
<i>P14</i>	Ochrona przed zagniataniem

- 6 Potwierdzić wybraną funkcję programowaną za pomocą przycisku dotykowego ►II.

Modyfikowanie i zapisywanie funkcji programowanych

Funkcję programowaną można włączyć/wyłączyć lub wybrać różne opcje.

Opcja funkcji programowanej jest prezentowana w obszarze wskazań czasu poprzez - w kombinacji z liczbą: np. -00.

- 7 Naciskając przycisk dotykowy ▲ przełącza się funkcję programowaną (wł./wył.) lub wybiera jedną z opcji:

Funkcje programowane

Funkcja programowana	możliwe ustawienia				
	-00	-01	-02	-03	-04
	P00	X	X		
P01		X	✓	X	X
P05	X	✓			
P06	X	✓			
P07	✓	X			
P11	X	✓			
P13	✓	X			
P14	X	✓	X		

X = do wybrania, ✓ = ustawienie fabryczne

- 8 Potwierdzić wybór przyciskiem dotykowym ►||.

Teraz wyświetlany jest ponownie numer funkcji programowanej, np. P01.

Opuszczanie poziomu programowania

- 9 Obrócić pokrętkę wyboru programów na pozycję ⏻.

Zaprogramowane ustawienie zostaje zapamiętane na stałe. Można je zmienić ponownie w każdej chwili.

P00 ustawienie fabryczne

Funkcje programowane zostaną przywrócone do ustawień fabrycznych.

- 00 = ustawienie fabryczne jest aktualnie ustawione
-01 = przywracanie funkcji programowanych do ustawień fabrycznych

P01 Stopnie suszenia

Stopnie suszenia w programach *Bawełna* i *Tkaniny delikatne* można doposażyć skokowo.

Ustawienia

- 01 = bardziej wilgotne
-02 = **ustawienie fabryczne**
-03 = bardziej suche
-04 = jeszcze bardziej suche

P05 Brzęczyk

Brzęczyk informuje akustycznie o zakończeniu programu. Można go wyłączyć lub włączyć.

Ciągły sygnał ostrzegawczy w przypadku wystąpienia błędu jest niezależny od tego ustawienia.

Przy wyłączonym brzęczyku także dźwięk przycisków jest nieaktywny.

Ustawienia

- 00 = wył.
-01 = **wł. (ustawienie fabryczne)**

P06 Dźwięk przycisków

Dźwięk sygnału towarzyszącego naciśnięciu przycisków dotykowych może zostać zmieniony lub wyłączony.

Ustawienia

- 00 = wył.
-01 = **ustawienie fabryczne**

P07 Kod PIN

Kod PIN chroni Państwa suszarkę przed nieuprawnionym użyciem.

Przy uaktywnionym kodzie PIN po włączeniu należy wprowadzić kod PIN, żeby móc obsługiwać tę suszarkę.

-00 = **wył. (ustawienie fabryczne)**

-01 = wł.

Gdy zostanie wybrane ustawienie -01, w przyszłości po włączeniu tej suszarki będzie z niej można korzystać tylko po wprowadzeniu kodu PIN.

Obsługa suszarki z kodem PIN

Po każdym włączeniu suszarki w obszarze wskazań czasu miga i świeci ----.

Kod PIN brzmi 250 i nie można go zmienić.

- Nacisnąć przycisk dotykowy ▲, aż jako pierwsza cyfra zacznie migać 2...
- Potwierdzić za pomocą przycisku dotykowego ►II.
- W ten sam sposób wprowadzić pozostałe dwie cyfry.

Po wprowadzeniu i potwierdzeniu 250 można znowu obsługiwać suszarkę.

P11 Tryby wyłączania panelu sterowania

W celu zaoszczędzenia energii podczas trwania programu, wskazania czasu i przyciski dotykowe zostają wygaszone po 10 minutach. W takim przypadku napis *Start/Dokładanie prania* pulsuje światłem.

Alte: w przypadku wystąpienia błędu wygaszenie nie następuje.

Ustawienia

-00 = **wył.**

Wskazania czasu i przyciski dotykowe nie zostają wygaszone.

-01 = **wł. (ustawienie fabryczne)**

Wygaszenie wskazań czasu i przycisków dotykowych następuje po 10 minutach trwania programu.

Ponowne „włączanie“ wskazań

- Nacisnąć przycisk dotykowy ►II. Nie ma to wpływu na bieżący program suszenia.

P13 Pamięć

To można ustawić: Elektronika zapamiętuje wybrany program wraz ze stopniem suszenia lub wybranymi ustawieniami. Ponadto zostaje zapamiętany czas trwania programu *Ciepłe powietrze/DryFresh*. Następnym razem przy dokonywaniu wyboru programu zostaną wyświetlone te ustawienia.

Ustawienia

-00 = **wył. (ustawienie fabryczne)**

-01 = wł.

Funkcje programowane

P14 Ochrona przed zagniataniem

Po zakończeniu procesu suszenia bęben obraca się do maks. 2 godzin w specjalnym rytmie zapobiegającym zagniataniu. Pomaga to uniknąć zagnieceń, gdy po zakończeniu programu tekstylia nie zostaną wyjęte natychmiast po suszeniu. Czas trwania można skrócić.

-00 = bez ochrony przed zagniataniem

-01 = 1 godzina

-02 = **2 godziny (ustawienie fabryczne)**

Miele Sp. z o.o.
ul. Czerniakowska 87A
00-718 Warszawa
Tel. 22 335 00 00
www.miele.pl

Miele & Cie. KG
Carl-Miele-Straße 29
33332 Gütersloh
Niemcy

TCA 230 WP

pl-PL

M.-Nr 12 822 480 / 00