

## Istruzioni d'uso Lavatrice



Prima di installare e mettere in funzione l'elettrodomestico leggere **assolutamente** le presenti istruzioni d'uso per evitare di danneggiare l'apparecchio e di mettere a rischio la propria sicurezza.

# Indice

---

<b>Istruzioni per la sicurezza e avvertenze</b> .....	<b>5</b>
<b>Uso della lavatrice</b> .....	<b>10</b>
Pannello comandi .....	10
Funzionamento display .....	11
<b>Il Vostro contributo alla tutela dell'ambiente</b> .....	<b>12</b>
<b>Al primo avvio</b> .....	<b>13</b>
Prelevare la chiave .....	13
Miele@home .....	14
1. Rimuovere la sicurezza di trasporto .....	15
2. Connettere Miele@home .....	15
3. Messa in servizio TwinDos .....	16
4. Avviare un programma di calibratura .....	17
<b>Per lavare nel rispetto dell'ambiente</b> .....	<b>18</b>
<b>1. Preparare la biancheria</b> .....	<b>19</b>
<b>2. Selezionare un programma</b> .....	<b>20</b>
<b>3. Caricare la lavatrice</b> .....	<b>21</b>
<b>4. Selezionare le impostazioni del programma</b> .....	<b>22</b>
<b>5. Aggiungere il detersivo</b> .....	<b>23</b>
Grado di sporco della biancheria .....	24
Cassetto detersivi .....	24
CapDosing .....	26
<b>6. Avviare il programma</b> .....	<b>28</b>
Aggiungere biancheria mentre il programma è in corso (AddLoad) .....	28
<b>7. Fine programma</b> .....	<b>29</b>
<b>Centrifuga</b> .....	<b>30</b>
◆ <b>Posticipo avvio/SmartStart</b> .....	<b>31</b>
<b>Elenco programmi</b> .....	<b>33</b>
<b>Opzioni</b> .....	<b>35</b>
Breve .....	35
Stiro rapido .....	35
Ai programmi si possono aggiungere le seguenti opzioni .....	35
<b>Svolgimento del programma</b> .....	<b>36</b>
<b>Modificare il programma</b> .....	<b>38</b>
Modificare il programma (sicurezza bimbi) .....	38
Interrompere il programma .....	38
<b>Simboli di trattamento dei tessuti</b> .....	<b>39</b>
<b>Detersivo</b> .....	<b>40</b>
Il detersivo adatto .....	40
Anticalcare .....	40
Dosatori .....	40
Prodotti per il trattamento successivo della biancheria .....	40
Consigli sui detersivi (secondo la normativa per la progettazione ecocompatibile N. 2019/2023) .....	41

<b>Sostituire la cartuccia TwinDos</b> .....	<b>42</b>
<b>Pulizia e manutenzione</b> .....	<b>43</b>
Pulire il pannello e l'involucro .....	43
Pulire il cassetto detersivi .....	43
Igienizzare(pulizia del cestello).....	45
Pulire il filtro nel tubo di afflusso .....	45
Pulizia TwinDos .....	46
<b>Cosa fare se...</b> .....	<b>47</b>
Il programma non si avvia.....	47
Interruzione programma e spia guasti sul pannello si accendono. ....	47
Durante lo svolgimento del programma sul display tempo compare un simbolo. ....	48
Sul pannello comandi si accende una spia alla fine del programma.....	49
Segnalazioni o anomalie del sistema TwinDos .....	50
Problemi generali con la lavatrice .....	50
Risultato di lavaggio non soddisfacente.....	52
Lo sportello non si apre .....	53
Aprire lo sportello se il tubo di scarico è intasato e/o manca elettricità.....	54
<b>Assistenza tecnica</b> .....	<b>56</b>
Contatti in caso di guasto .....	56
Accessori su richiesta.....	56
Banca dati EPREL.....	56
Garanzia.....	56
<b>Installazione</b> .....	<b>57</b>
Vista anteriore.....	57
Vista posteriore.....	58
Superficie di posizionamento .....	59
Trasportare la lavatrice fino al luogo di posizionamento.....	59
Smontaggio delle sicurezze trasporto.....	60
Montaggio delle barre di trasporto .....	61
Registrare l'apparecchio.....	62
Svitare il piedino e bloccarlo .....	62
Inserimento sotto un piano di lavoro .....	63
Colonna bucato.....	63
Sistema antiaggimento Miele.....	64
Afflusso acqua .....	64
Allacciamento del tubo di afflusso idrico .....	64
Scarico idrico .....	65
Utilizzare il gomito .....	66
Collegamento fisso al sifone del lavandino.....	66
Allacciamento elettrico .....	67
<b>Consumi</b> .....	<b>68</b>
<b>Dati tecnici</b> .....	<b>69</b>
Dichiarazione di conformità .....	69

# Indice

---

<b>Funzioni di programmazione</b> .....	<b>70</b>
Aprire il livello di programmazione .....	70
Deselezionare e selezionare la funzione di programmazione .....	70
Modificare e salvare la funzione di programmazione .....	70
Uscire dal livello di programmazione.....	71
<i>P11</i> Durata segnale acustico.....	71
<i>P12</i> Segnale acustico.....	71
<i>P13</i> Acustica tasti .....	71
<i>P14</i> Codice PIN .....	72
<i>P22</i> Modalità spegnimento display.....	72
<i>P24</i> Memory.....	72
<i>P26</i> Prolungamento prelavaggio Cotone.....	72
<i>P28</i> Ciclo più delicato .....	73
<i>P29</i> Riduzione temperatura.....	73
<i>P32</i> Livello massimo di risciacquo.....	73
<i>P33</i> Raffreddamento liscivia .....	73
<i>P49</i> Pressione idrica bassa .....	73
<i>P34</i> Fase antipiega .....	74
<i>P62</i> Luminosità tasti sensore dimmerata .....	74
<i>P65</i> TwinDos .....	74
<i>P66</i> Dosaggio UltraPhase 1.....	74
<i>P67</i> Dosaggio UltraPhase 2 .....	74
<i>P68</i> Pulizia TwinDos.....	74
<i>P69</i> Grado di sporco .....	75
<i>P90</i> Ore di funzionamento .....	75
<i>P00</i> Impostazione di serie.....	75
Connessione in rete .....	75
<i>P97</i> Comando da remoto .....	75
<i>P98</i> SmartGrid.....	76
<i>P99</i> RemoteUpdate.....	76
Disattivare la WLAN .....	77
Diritti d'autore e licenze per il modulo di comunicazione .....	77
<b>Prodotti per il lavaggio e la cura</b> .....	<b>78</b>
Detersivo .....	78
Manutenzione della macchina.....	78

## Istruzioni per la sicurezza e avvertenze

Questa lavatrice è conforme alle vigenti norme di sicurezza. Un uso improprio può comunque causare danni a persone e/o cose.

Prima di mettere in funzione l'elettrodomestico leggere attentamente queste istruzioni d'uso; contengono informazioni importanti su incasso, sicurezza, uso e manutenzione. In questo modo si evitano danni a se stessi e alle apparecchiature.

Ai sensi della norma IEC 60335-1, Miele avvisa espressamente che è assolutamente necessario leggere e seguire le informazioni contenute nel capitolo per l'installazione della lavatrice nonché le indicazioni e le avvertenze di sicurezza.

Miele non risponde dei danni che derivano dall'inosservanza di queste avvertenze.

Conservare con cura il presente libretto d'istruzioni e consegnarlo anche a eventuali futuri utenti.

### Uso previsto

- ▶ Questa lavatrice è destinata esclusivamente all'uso domestico.
- ▶ Non è destinata all'impiego in ambienti esterni.
- ▶ La lavatrice deve essere utilizzata sempre nei limiti del normale uso domestico, non per uso professionale, per lavare capi dichiarati idonei dal produttore sull'etichetta. Qualsiasi altro impiego non è ammesso. Miele declina ogni responsabilità per danni derivanti da usi non conformi a quelli previsti o da un uso errato dell'apparecchio.
- ▶ Le persone che per le loro capacità fisiche, sensoriali o psichiche o per la loro inesperienza o non conoscenza non siano in grado di utilizzare in sicurezza la lavatrice, non devono farne uso senza la sorveglianza e la guida di una persona responsabile.

### Bambini

- ▶ Tenere lontano dalla lavatrice i bambini al di sotto degli otto anni oppure sorvegliarli costantemente.
- ▶ In ogni caso non permettere loro di effettuare operazioni di pulizia e manutenzione sulla lavatrice senza sorveglianza.
- ▶ I ragazzini più grandi possono utilizzare la lavatrice senza sorveglianza solo ed esclusivamente se è stato loro spiegato come farlo e se sono in grado di farlo in tutta sicurezza. È importante che sappiano riconoscere e comprendere quali pericoli possono derivare da un uso non corretto dell'apparecchio.

## Istruzioni per la sicurezza e avvertenze

---

▶ Sorvegliare i bambini che si trovano nelle immediate vicinanze della lavatrice. Non permettere loro di giocarci.

### Sicurezza tecnica

▶ Attenersi a quanto riportato nei capitoli “Installazione” e “Dati tecnici”.

▶ Prima di installare la lavatrice verificare che non vi siano danni visibili. Non installare e mettere in funzione una lavatrice danneggiata.

▶ Prima di collegare la lavatrice alla rete elettrica, accertarsi che i valori di allacciamento (protezione, tensione e frequenza) riportati sulla targhetta dati corrispondano a quelli della rete elettrica. In caso di dubbi, consultare un elettricista qualificato.

▶ La sicurezza elettrica della lavatrice è garantita solo in presenza di un regolare conduttore di protezione.

È importante assicurarsi che questa condizione sia verificata, perché fondamentale per la sicurezza. In caso di dubbi far controllare l'impianto da un tecnico specializzato.

Miele non risponde di eventuali danni causati dall'assenza o dall'interruzione del conduttore di protezione.

▶ Per motivi di sicurezza non utilizzare prolunghe, spine multiple o simili (pericolo di incendio dovuto al surriscaldamento).

▶ Sostituire eventuali pezzi guasti o difettosi con ricambi originali Miele; solo così Miele può garantire il pieno rispetto degli standard di qualità previsti.

▶ Garantire sempre l'accessibilità della presa onde poter staccare in qualsiasi momento la lavatrice dalla rete elettrica.

▶ Se il cavo di alimentazione elettrica è danneggiato, deve essere completamente sostituito da personale tecnico autorizzato Miele per evitare all'utente qualsiasi pericolo.

▶ Il diritto alla garanzia decade se la lavatrice non viene riparata dall'assistenza tecnica autorizzata Miele.

▶ Riparazioni non eseguite a regola d'arte possono esporre l'utente a gravi pericoli, per i quali Miele non si assume alcuna responsabilità. Eventuali riparazioni possono essere effettuate solo dal servizio di assistenza tecnica Miele autorizzato, diversamente il produttore non è responsabile per i danni che ne possono derivare e la garanzia decade.

▶ Questa lavatrice non può essere messa in funzione in luoghi non stazionari (ad es. sulle navi).

## Istruzioni per la sicurezza e avvertenze

---

- ▶ Non si possono effettuare modifiche alla lavatrice che non siano state espressamente autorizzate da Miele.
  - ▶ In caso di guasti o per procedere alla pulizia della lavatrice, tenere presente che l'elettrodomestico è staccato dalla rete elettrica solo se:
    - la spina della lavatrice è staccata dalla presa oppure
    - l'interruttore generale dell'impianto elettrico di casa è disinserito oppure
    - il fusibile dell'impianto elettrico è completamente svitato (e quindi tutto l'impianto elettrico è staccato).
  - ▶ La lavatrice può essere collegata all'acqua solo con tubi nuovi. Evitare assolutamente di usare tubi vecchi. Controllare quindi periodicamente i tubi. Se si riscontrano danni si potranno così sostituire in tempo, evitando che si verifichino perdite d'acqua.
  - ▶ La pressione di flusso dell'acqua deve essere di almeno 100 kPa e non deve superare 1.000 kPa.
  - ▶ È possibile il funzionamento temporaneo o permanente su un sistema di alimentazione di energia elettrica autosufficiente o non sincrono alla rete (come reti autonome, sistemi di backup). Requisito per il funzionamento è che il sistema di alimentazione di energia elettrica rispetti le normative EN 50160 o similari.
- Le misure di sicurezza previste nell'impianto domestico e per questo prodotto Miele devono essere garantite per funzionalità e procedure anche col funzionamento autonomo oppure non sincrono alla rete oppure sostituite da misure eguali nell'installazione. Come per esempio descritto nella pubblicazione attuale della VDE-AR-E 2510-2.

### Impiego corretto

- ▶ Non installare la lavatrice in ambienti esposti al gelo. Se i tubi gelano possono scoppiare o rompersi. Inoltre, con temperature inferiori allo zero l'elettronica può non funzionare correttamente.
- ▶ Prima di mettere in funzione per la prima volta la lavatrice, togliere dal retro le barre di sicurezza per il trasporto (v. cap. "Installazione", par. "Togliere le sicurezze trasporto"). Se non vengono tolte, quando la lavatrice centrifuga, possono provocare danni ai mobili e alle apparecchiature adiacenti, oltre che alla macchina stessa.

## Istruzioni per la sicurezza e avvertenze

---

- ▶ In caso di assenza prolungata (ad es. per ferie), chiudere il rubinetto dell'acqua, a maggior ragione se nelle vicinanze della lavatrice non vi è uno scarico a pavimento (gully).
- ▶ Pericolo di allagamento!  
Prima di agganciare il tubo di scarico a un lavandino, assicurarsi che l'acqua possa defluire rapidamente. Fissare il tubo di scarico in modo che non si possa muovere perché la forza dell'acqua potrebbe spingerlo fuori dal lavandino.
- ▶ Attenzione a non lavare, assieme alla biancheria, anche corpi estranei (ad es. chiodi, aghi, monete, graffette). Questi corpi estranei possono danneggiare la lavatrice (ad es. il cestello o la vasca) e, a loro volta, le parti danneggiate possono rovinare la biancheria.
- ▶ Fare attenzione quando si apre lo sportello dopo l'impiego della funzione a vapore. Pericolo di scottarsi a causa del vapore che fuoriesce e delle alte temperature presenti sulla superficie del cestello e sull'oblò. Si consiglia quindi di aspettare finché il vapore si è dissolto.
- ▶ Il carico massimo è di 9,0 kg (biancheria asciutta). Carichi parziali per singoli programmi sono riportati al capitolo "Elenco programmi".
- ▶ Non utilizzare mai in lavatrice detersivi contenenti solventi (ad es. benzina, trielina). Questi prodotti potrebbero danneggiare dei componenti della macchina e generare vapori tossici. Pericolo di esplosione e di incendio!
- ▶ Capi che sono stati precedentemente trattati con solventi o prodotti che li contengono devono essere ben risciacquati in acqua pulita prima di essere caricati in macchina per il lavaggio.
- ▶ Se il detersivo viene dosato correttamente, si può evitare di decalcificare la macchina. Se tuttavia la lavatrice fosse così incrostata da rendere necessaria una decalcificazione, utilizzare solo prodotti specifici a base di acidi citrici naturali. Miele consiglia il decalcificante Miele, reperibile presso l'assistenza tecnica Miele autorizzata, i rivenditori Miele oppure lo [www.miele.it](http://www.miele.it) online. Attenersi scrupolosamente alle indicazioni riportate sulla confezione del prodotto.
- ▶ Non utilizzare mai sulla lavatrice detersivi o detergenti che contengono solventi (ad es. trielina, benzina). Possono danneggiare le superfici in plastica.
- ▶ Eventuali prodotti coloranti devono essere espressamente dichiarati idonei all'impiego in lavatrice e possono essere utilizzati solamente nei limiti del normale uso domestico. Attenersi scrupolosamente alle indicazioni riportate sulla confezione del prodotto.



## Istruzioni per la sicurezza e avvertenze

---

► I prodotti decoloranti, invece, possono provocare corrosioni perché contengono dei composti di zolfo e quindi non possono assolutamente essere utilizzati in lavatrice.

► Se il detersivo dovesse penetrare negli occhi, sciacquare subito con abbondante acqua tiepida. In caso di ingestione, consultare immediatamente un medico. In caso di lesioni cutanee o di pelle sensibile, evitare il contatto con il detersivo.

### Accessori e pezzi di ricambio

► Utilizzare esclusivamente accessori originali Miele. Se si montano o utilizzano altri accessori, il diritto alla garanzia e a prestazioni in garanzia per vizi e/o difetti del prodotto decade.

► Le asciugabiancheria e le lavatrici Miele possono essere sovrapposte nella c.d. colonna bucato. Per l'installazione serve l'apposito kit di giunzione, reperibile come accessorio su richiesta presso l'assistenza tecnica Miele autorizzata. Fare attenzione che il kit di giunzione per la colonna bucato sia adatto al tipo di lavatrice e asciugabiancheria Miele utilizzato.

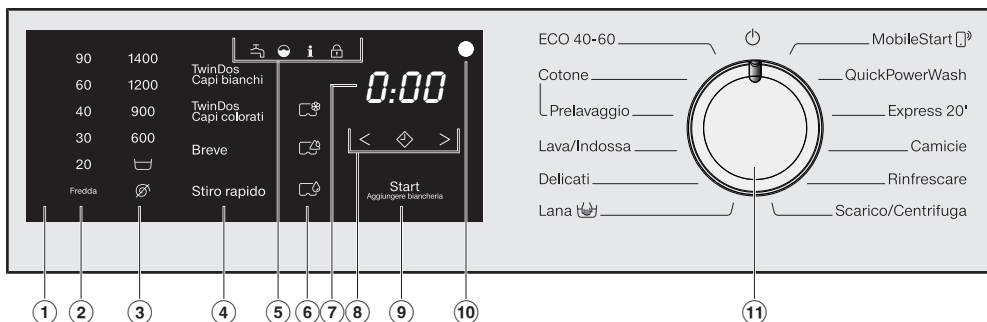
► Fare attenzione che lo zoccolo Miele, reperibile come accessorio su richiesta, sia adatto al tipo di asciugabiancheria utilizzato.

► Miele garantisce la fornitura di pezzi di ricambio fino a 15 anni, minimo per 10, dopo l'uscita di gamma della lavatrice.

Miele non risponde dei danni che derivano dall'inosservanza delle istruzioni di sicurezza e delle avvertenze.

# Uso della lavatrice

## Pannello comandi



### ① Area comandi

Il pannello comandi è composto dall'indicazione della durata e da diversi tasti sensore. I singoli tasti sensore vengono spiegati di seguito.

### ② Tasti sensore temperatura

Per selezionare la temperatura di lavaggio desiderata.

### ③ Tasti sensore numeri di giri


Per selezionare il numero di giri desiderato per la centrifuga finale.


### ④ Tasti sensore per TwinDos e Opzioni

È possibile attivare il dosaggio TwinDos in aggiunta a un programma di lavaggio e completare il programma con le Opzioni.


Quando si seleziona un programma, si accendono in modalità dimmerata i tasti sensore del possibile dosaggio TwinDos e delle opzioni.

### ⑤ Spie


 si accende in caso di guasti dell'afflusso e dello scarico dell'acqua


 si accende in caso di sovradosaggio del detersivo


**i** si accende insieme a un **1** sul display tempo per ricordare le informazioni relative all'igiene  
si accende insieme a un **2** sul display tempo per ricordare la pulizia TwinDos

 la funzione *Aggiungere biancheria* non è selezionabile.

### ⑥ Tasti sensore CapDosing

 CapDosing per la cura dei tessuti (ad es. ammorbidente, impermeabilizzante)

 CapDosing di additivo (p.es. rinforzante del detersivo)

 CapDosing di detersivo (solo per il lavaggio principale)

### ⑦ Visualizzazione durata

Dopo aver avviato un programma, sul display compare la sua durata, espressa in ore e minuti.

Se è stato scelto di posticipare l'avvio, la durata del programma verrà visualizzata solo una volta trascorso il posticipo, quindi a programma effettivamente avviato.

### ⑧ Tasti sensore < ◊ >

A display viene visualizzato il posticipo con cui partirà il programma.

Dopo aver avviato il programma, il tempo scorre a ritroso.

Una volta scaduto il tempo, il programma si avvia e sul display compare la sua probabile durata.

◊ Dopo aver toccato il tasto sensore ◊ si seleziona un avvio programma ritardato (posticipo dell'avvio). Alla selezione ◊ si accende.

> Toccando il tasto sensore > aumenta la durata del posticipo dell'avvio.

< Toccando il tasto sensore < si riduce la durata del posticipo dell'avvio.

### ⑨ Tasto sensore Start/Aggiungere biancheria


Ⓐ Il tasto sensore lampeggia, quando è possibile avviare un programma. Premendo il tasto sensore *Start/Aggiungere biancheria* si avvia il programma selezionato. Il tasto sensore rimane costantemente acceso.

Ⓑ Se è stato avviato il programma, il tasto sensore *Start/Aggiungere biancheria* consente di aggiungere biancheria.

### ⑩ Interfaccia ottica

Serve all'assistenza tecnica come punto di trasmissione.

### ⑪ Selettore programmi

per selezionare un programma e spegnere la macchina. Tramite la selezione del programma si accende la lavatrice e tramite la posizione  del selettore programmi la si spegne.

## Funzionamento display

I tasti sensore ④, ⑥, ⑧ e ⑨ reagiscono allo sfioramento con la punta delle dita. La selezione è possibile finché il tasto sensore interessato è illuminato.

Un tasto sensore acceso con luce chiara significa: selezionato

Un tasto sensore con luce dimmerata significa: selezione possibile

# Il Vostro contributo alla tutela dell'ambiente

---

## Smaltimento dell'imballaggio

L'imballaggio è pratico e protegge l'apparecchio da eventuali danni di trasporto. I materiali utilizzati per l'imballaggio sono riciclabili, in quanto selezionati secondo criteri di rispetto dell'ambiente e di facilità di smaltimento.

Restituire gli imballaggi al circuito di raccolta dei materiali consente di risparmiare materie prime. Utilizzare centri di raccolta per materiali specifici ed eventuali opzioni di ritiro alternative. Smaltire correttamente anche gli imballaggi utilizzati per il trasporto.


## Smaltimento delle apparecchiature

Le apparecchiature elettriche ed elettroniche contengono spesso materiali utili. Contengono altresì sostanze, composti e componenti che erano necessari per il funzionamento e la sicurezza dell'apparecchiatura stessa. Smaltirli in modo non adeguato o nei rifiuti domestici potrebbe nuocere alla salute e all'ambiente. In nessun caso quindi smaltire queste apparecchiature nei normali rifiuti domestici.



Il simbolo del cassonetto barrato indica che il prodotto deve essere conferito agli idonei centri di raccolta differenziata allestiti dai comuni o dalle società di igiene urbana oppure riconsegnato gratuitamente al rivenditore al momento dell'acquisto di una nuova apparecchiatura di tipo equivalente, in ragione di uno a uno. L'utente è tenuto a cancellare eventuali dati personali dall'apparecchiatura elettronica da smaltire. L'adeguata raccolta differenziata contribuisce

a evitare possibili effetti negativi sull'ambiente e sulla salute e favorisce il riciclo dei materiali di cui è composta l'apparecchiatura. Per la gestione del recupero e dello smaltimento degli elettrodomestici, Miele Italia aderisce al consorzio Ecodom (Consorzio Italiano Recupero e Riciclaggio Elettrodomestici). Smaltimento dei rifiuti di apparecchiature elettriche ed elettroniche (RAEE), ai sensi del Decr. legisl. 14 marzo 2014, n. 49 in attuazione della Direttiva 2012/19/UE e sui RAEE sullo smaltimento dei rifiuti di apparecchiature elettriche ed elettroniche. L'utente è tenuto per legge a rimuovere dalle apparecchiature batterie, accumulatori e lampade esausti e rimovibili, in modo non distruttivo. Conferirli agli idonei centri di raccolta differenziata dove vengono presi in consegna gratuitamente. Accertarsi che fino al momento dello smaltimento l'apparecchiatura sia tenuta lontana dai bambini.

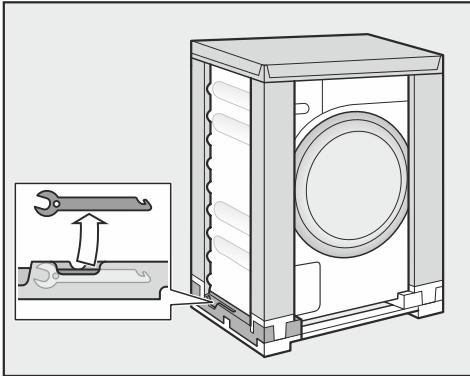
 Danni dovuti a un'installazione e allacciamenti errati.

Un'installazione e degli allacciamenti errati della lavatrice possono portare a gravi danni materiali.

Osservare quanto riportato al cap. "Installazione".

Questa lavatrice è stata sottoposta in fase di produzione a un test completo di funzionamento. Per questo nel cestello possono trovarsi dei residui di acqua.

### Prelevare la chiave



- Prelevare in basso a sinistra dall'imballaggio di trasporto la chiave per rimuovere le barre di trasporto.

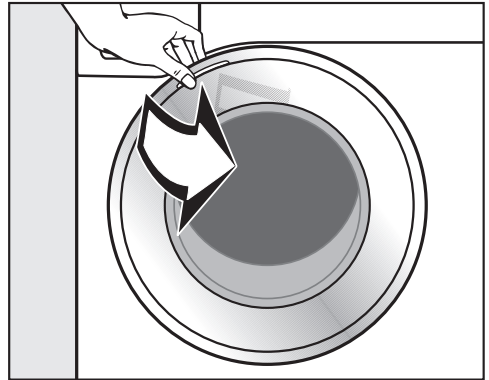
### Eliminare la pellicola protettiva e gli adesivi pubblicitari

- Eliminare:
  - la pellicola protettiva (se presente) dallo sportello
  - tutti gli adesivi pubblicitari (se presenti) dalla parte anteriore e dal coperchio.

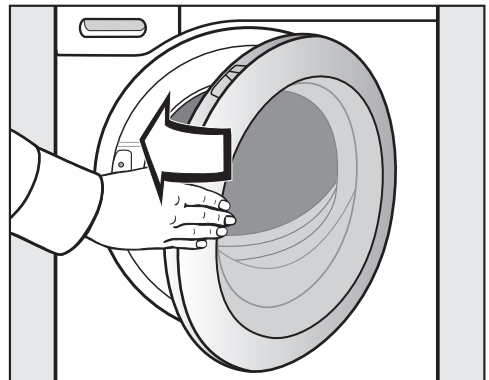
Non eliminare assolutamente gli adesivi visibili all'apertura dello sportello (p.es. la targhetta dati).

### Togliere le cartucce di detersivo e il gomito dal cestello

Nel cestello si trovano due cartucce con i detersivi per il dosaggio automatico del detersivo e un gomito per il tubo di scarico.



- Aprire lo sportello.
- Estrarre le due cartucce e il gomito.



- Chiudere lo sportello con una leggera spinta.

# Al primo avvio

## Miele@home

La lavatrice è dotata di un modulo WLAN integrato.

Per l'utilizzo sono necessari:

- una rete WLAN
- la app Miele@mobile
- un account utente di Miele. L'account utente si può creare tramite la app Miele@mobile.

La app Miele@mobile guida al collegamento tra la lavatrice e la rete domestica WLAN.

Dopo aver collegato la lavatrice alla rete WLAN, con la app è possibile per esempio eseguire le seguenti azioni:

- comandare la lavatrice da remoto
- visualizzare le informazioni sullo stato di funzionamento della lavatrice
- visualizzare avvisi relativi allo svolgimento dei programmi della lavatrice

Se si collega la lavatrice alla rete WLAN aumenta il consumo energetico anche se la lavatrice è spenta.

Accertarsi che nel luogo di posizionamento della lavatrice il segnale della rete WLAN sia sufficientemente forte.

## Disponibilità connessione WLAN

La connessione WLAN condivide un'area di frequenza con altri apparecchi (p.es. forni a microonde, giocattoli con telecomando). Per questo motivo si possono verificare errori di connessione temporanei o totali. Una costante disponibilità delle funzioni offerte non è quindi garantita.

## Disponibilità Miele@home

L'uso della app Miele dipende dalla disponibilità del servizio Miele@home del Vostro paese.

Il servizio Miele@home non è disponibile in tutti i paesi.


Informazioni relative alla disponibilità sono riportate sulla pagina internet [www.miele.com](http://www.miele.com).

## App Miele

È possibile scaricare la App Miele gratuitamente da Apple App Store® o da Google Play Store™.



## 1. Rimuovere la sicurezza di trasporto

 Danni causati dalla mancata rimozione della sicurezza di trasporto. La mancata rimozione di una sicurezza di trasporto può causare danni alla lavatrice e ai mobili/agli apparecchi limitrofi.

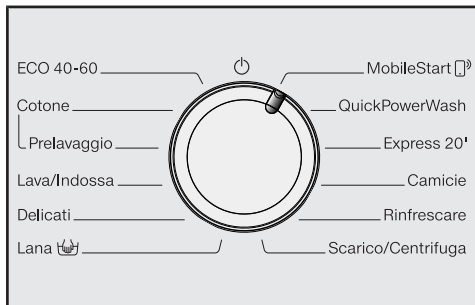
Rimuovere la sicurezza di trasporto, come descritto nel cap. "Installazione e allacciamenti".

## 2. Connettere Miele@home

Sono possibili 2 tipi di connessione:

- tramite app (impostazione standard)
- tramite WPS  
Per farlo, serve un router abilitato al WPS.

### Connessione tramite app Miele





- Ruotare il selettore programmi sul programma *MobileStart* .

Sul display tempo compare *APP* e infine scorre a ritroso il tempo timeout di 10 minuti. La app Miele accompagna l'utente attraverso le fasi successive.

In caso di connessione riuscita, sul display tempo compare *Con*.

### Connettere tramite WPS

- Ruotare il selettore programmi sul programma *MobileStart* .
- Toccare il tasto sensore  finché sul display tempo compare *WPS* e suona un breve segnale acustico.

Infine sul display tempo scorre a ritroso il tempo timeout di 2 minuti.

- Attivare entro 2 minuti la funzione "WPS" sul router.

In caso di connessione riuscita, sul display tempo compare *Con*.

**Suggerimento:** Se al termine del tempo timeout non è ancora stata stabilita la connessione, ripetere la procedura.

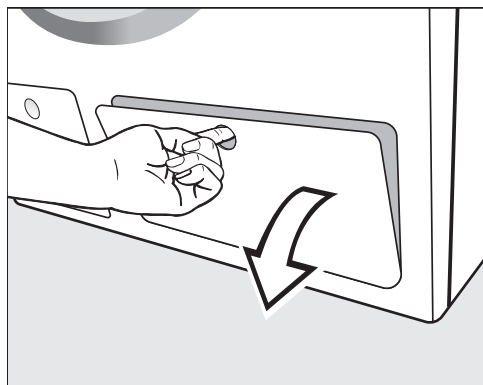
## Al primo avvio

### 3. Messa in servizio TwinDos

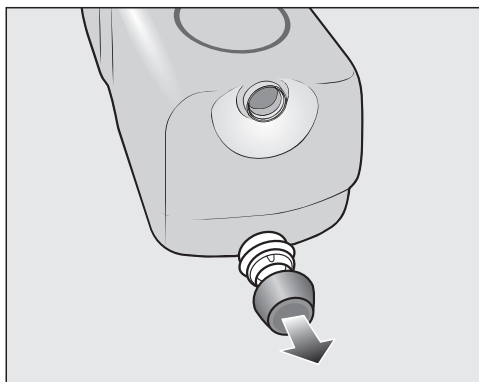
Il sistema TwinDos può funzionare solo con le cartucce di detersivo UltraPhase 1 e UltraPhase 2 di Miele. Nel sistema TwinDos non è possibile utilizzare nessun altro detersivo.

Nelle impostazioni di serie, le indicazioni di dosaggio per UltraPhase 1 e UltraPhase 2 sono preimpostate per l'area di durezza dell'acqua II.

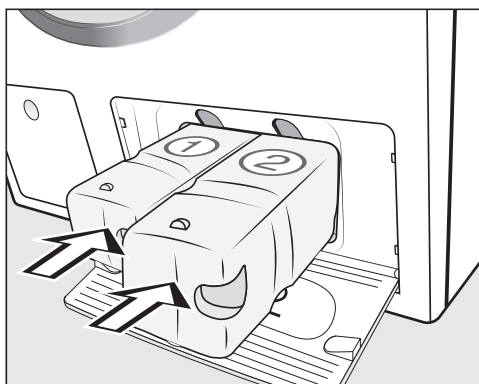
Per modificare le indicazioni di dosaggio v. cap. "Funzioni di programmazione" par. "TwinDos".



- Aprire lo sportellino per TwinDos.



- Rimuovere i tappi delle cartucce fornite.



- Inserire la cartuccia di detersivo per UltraPhase 1 nel vano 1 e la cartuccia di detersivo per UltraPhase 2 nel vano 2.
- Chiudere lo sportellino del TwinDos.

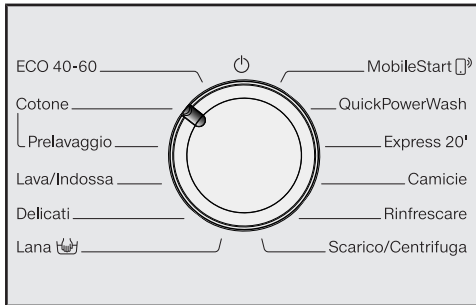


## 4. Avviare un programma di calibratura

Per consumi idrici ed elettrici ottimali e per risultati di lavaggio impeccabili è importante che la lavatrice si calibri.

A tale scopo, il programma *Cotone* deve essere avviato a lavatrice vuota e senza detersivo.

- Aprire il rubinetto dell'acqua.



- Ruotare il selettore programmi in posizione *Cotone*.

La lavatrice si accende, la temperatura 60 e il numero di giri 1400 si accendono.

- Toccare il tasto sensore *Start/Aggiungere biancheria*.

Il programma di lavaggio viene avviato.

Dopo 10 minuti le spie si oscurano.

## Aprire lo sportello al termine del programma

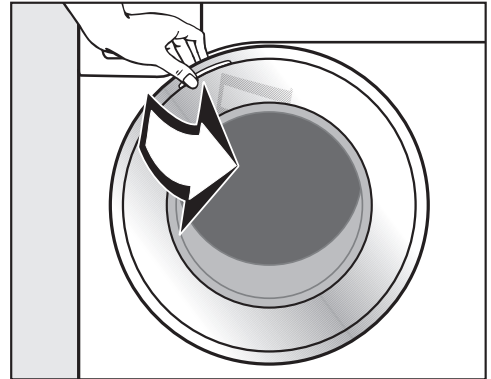
Nella fase anti piega lo sportello è ancora bloccato. Nei primi 10 minuti il pannello comandi è illuminato. Poi il pannello comandi si spegne e il tasto sensore *Start/Aggiungere biancheria* si accende in modo lampeggiante.

- Ruotare il selettore programmi in posizione  $\odot$ .

Sul display tempo compare: -0- e la spia  $\mathbb{1}$  si spegne.

Lo sportello viene sbloccato.

**Suggerimento:** Dopo la fase anti piega la lavatrice si è spenta e lo sportello si è sbloccato in modo automatico. Il pannello comandi è completamente oscurato.



- Afferrare lo sportello e tirare.

**Suggerimento:** Lasciare lo sportello leggermente aperto, affinché il cesto possa asciugarsi.

Il primo avvio è terminato.

# Per lavare nel rispetto dell'ambiente

---

## Consumo di acqua ed energia

- Sfruttare la massima capacità di carico del relativo programma di lavaggio. Il consumo di acqua ed energia è quindi inferiore riferito alla quantità complessiva.
- Programmi efficaci con fabbisogno di energia elettrica e acqua hanno di norma una durata più lunga. Mediante il prolungamento della durata dei programmi, con lo stesso risultato di lavaggio è possibile ridurre la temperatura di lavaggio effettivamente raggiunta.

Per esempio il programma *ECO 40-60* ha una durata più lunga rispetto al programma *Cotone 40 °C* o *60 °C*. Il programma *ECO 40-60* è più efficiente in termini di consumi di energia elettrica e acqua, ma ha una durata maggiore.

- Lavare carichi di biancheria poco sporca con il programma *Express 20'*.
- I detersivi moderni consentono lavaggi a temperature ridotte (ad es. 20 °C). Per un risparmio energetico selezionare quindi le rispettive impostazioni della temperatura.

## Indicazioni per l'asciugatura finale in macchina

Il numero di giri in centrifugazione selezionato influenza l'umidità residua della biancheria e l'emissione sonora della lavatrice.

Più alto è il numero di giri in centrifugazione, più bassa è l'umidità residua della biancheria. Tuttavia aumenta l'emissione sonora della lavatrice.

Per contenere il consumo di energia durante l'asciugatura, centrifugare la biancheria al massimo numero di giri consentito dal programma.

## Igiene in lavatrice

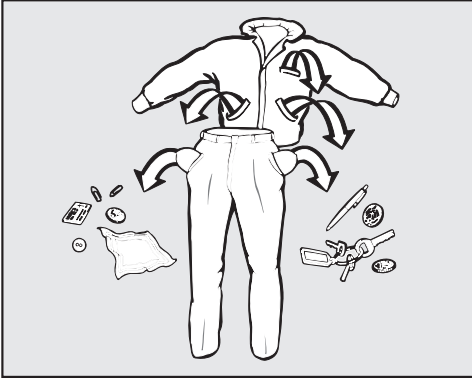
Con i lavaggi a basse temperature e/o con detersivi liquidi sussiste il rischio di una proliferazione dei germi e della formazione di cattivi odori all'interno della lavatrice. Per questo Miele raccomanda di pulire la lavatrice una volta al mese.

Se sul pannello comandi è accesa la spia **i** insieme a un **l** sul display tempo, deve essere eseguita la pulizia della lavatrice.

## Utilizzo del detersivo

- Per un dosaggio esatto, usare il dosaggio automatico del detersivo.
- Nel dosaggio, tenere presente il grado di sporco della biancheria.
- Non dosare più detersivo di quanto indicato sulla confezione.

# 1. Preparare la biancheria



- Vuotare le tasche.

⚠ Danni dovuti a corpi estranei.  
Chiodi, monete, graffette ecc. possono danneggiare sia la macchina che i tessuti.

Prima di fare il bucato, controllare che nella biancheria non ci siano oggetti estranei e rimuoverli qualora ce ne fossero.

## Assortire la biancheria

- Raggruppare i capi a seconda dei colori e del tipo di trattamento che richiedono (v. etichetta solitamente nel colletto o sul fianco).

**Suggerimento:** spesso ai primi lavaggi i capi scuri stingono. Lavare quindi i capi scuri separatamente da quelli chiari.

## Pretrattare le macchie

- Rimuovere eventuali macchie prima del lavaggio, se possibile quando sono ancora fresche. Tamponare le macchie con un panno che non perda colore. Non strofinare!

**Suggerimento:** le macchie (ad es. sangue, uovo, caffè, tè) si possono spesso eliminare con facili accorgimenti, come descritto nella “Piccola enciclopedia del lavaggio”. La “Piccola enciclopedia del lavaggio” può essere richiesta o visualizzata direttamente presso Miele o sul sito internet.

⚠ Danni dovuti a solventi

La benzina rettificata, lo smacchiatore ecc. possono danneggiare i componenti in plastica.

Se si trattano gli indumenti, fare attenzione che il prodotto non giunga a contatto con le parti in materiale plastico.


⚠ Pericolo di esplosione dovuto a solventi.

Se si utilizzano solventi, si può formare una miscela esplosiva.

Non utilizzare solventi in lavatrice.

## Suggerimenti

- Tende: togliere i gancetti e i piombini ecc. oppure chiuderli in un apposito sacco per la biancheria.
- Reggiseni: togliere o cucire i ferretti in modo che non possano fuoriuscire.
- Chiudere cerniere, chiusure in velcro, ganci e asole prima del lavaggio.
- Chiudere/abbottonare federe e copripiumoni per evitare che altri capi più piccoli possano infilarvisi.

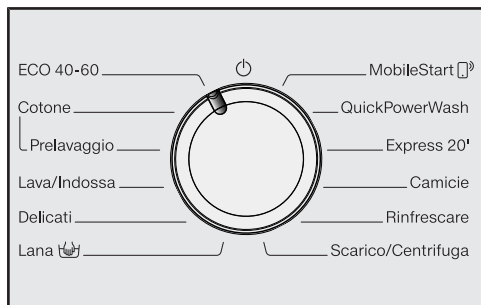
Non lavare capi dichiarati **non lavabili** sull'etichetta (che recano quindi il simbolo ).

## 2. Selezionare un programma

### Accendere la lavatrice

- Ruotare il selettore programmi su un programma.

### 1. Selezionare i programmi di lavaggio tramite selettore programmi

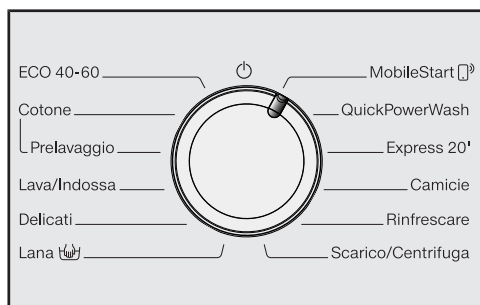


- Ruotare il selettore sul programma desiderato.

Sul display tempo è indicata la durata del programma.

### 2. Selezionare i programmi tramite la posizione del selettore MobileStart e l'app Miele

**Suggerimento:** Per l'utilizzo di *MobileStart*, la lavatrice deve essere collegata alla rete WLAN e deve essere attivato il comando da remoto.



- Ruotare il selettore programmi sulla posizione selettore programmi *MobileStart*.

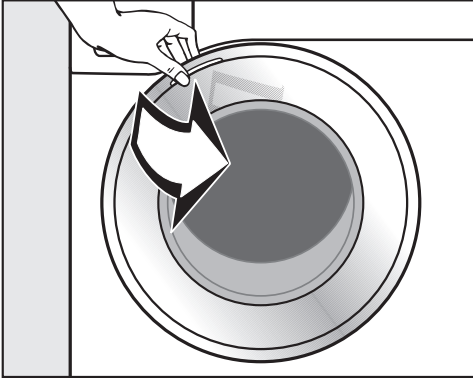
Sul display tempo compare: **Lon**

Dopo l'avvio del programma è possibile utilizzare la lavatrice con l'app Miele.

L'uso dell'app Miele è possibile solo dopo aver premuto il tasto sensore *Start/Aggiungere biancheria*. Dopo la pressione viene però bloccato anche lo sportello della lavatrice.

### 3. Caricare la lavatrice

#### Aprire lo sportello



- Afferrare lo sportello e tirare.

Controllare che nel cestello non vi siano animali o corpi estranei prima di introdurre la biancheria.

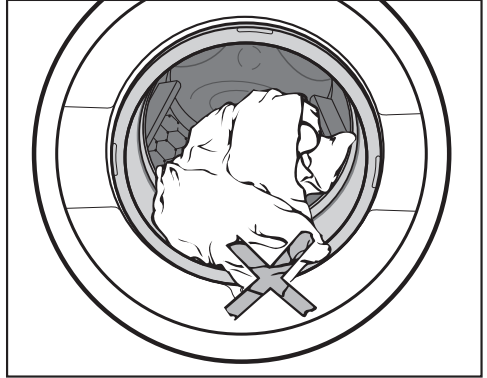
Se si sfrutta appieno la capacità di carico, si razionalizzano i consumi di acqua/energia e di conseguenza anche i costi. Se si carica eccessivamente il cestello, si compromette il risultato di lavaggio e si favorisce la formazione di pieghe nella biancheria.

- Introdurre nel cesto la biancheria distesa, senza pressarla.

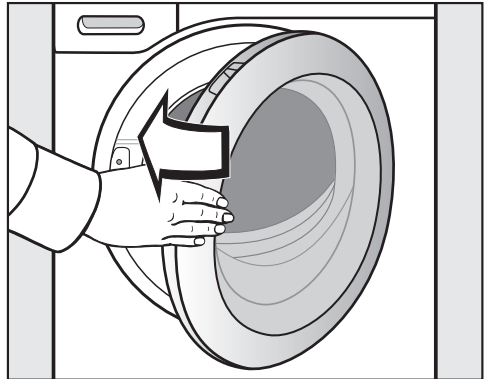
Capi di diversa grandezza rafforzano l'effetto di lavaggio e si distribuiscono meglio durante la centrifugazione.

**Suggerimento:** Rispettare il carico massimo per i diversi programmi di lavaggio.

#### Chiudere lo sportello



- Controllare che tra sportello e guarnizione non siano rimasti impigliati dei capi di biancheria.





- Chiudere lo sportello con una leggera spinta.

## 4. Selezionare le impostazioni del programma

### Selezionare temperatura e velocità di centrifuga

La temperatura preimpostata e il numero di giri del programma di lavaggio si accendono di luce chiara. La selezione delle temperature e dei numeri di giri impostabili per il programma di lavaggio si accendono di luce dimmerata.

Le temperature raggiunte nella lavatrice possono divergere dalle temperature selezionate. La combinazione di impiego di energia elettrica e durata di lavaggio raggiunge un risultato di lavaggio ottimale.

90	1400
60	1200
40	900
30	600
20	
Fredda	

- Toccare il tasto sensore della temperatura desiderata che si accende di luce chiara.
- Toccare il tasto sensore del numero di giri desiderato che si accende di luce chiara.

### Attivare le opzioni

Le opzioni selezionabili per il programma di lavaggio sono illuminate con luce dimmerata.

Breve

Stiro rapido

- Toccare il tasto sensore dell'opzione desiderata che si accende di luce chiara.

**Suggerimento:** è possibile selezionare più opzioni per un programma di lavaggio.

Ulteriori informazioni sulle opzioni sono riportate al capitolo "Opzioni".

### Attivare Posticipo avvio/SmartStart

L'avvio del programma può essere posticipato da 30 minuti fino a max. 24 ore. In questo modo si possono sfruttare tariffe energetiche più convenienti (v. cap. "Posticipo avvio/SmartStart").

## 5. Aggiungere il detersivo

È possibile aggiungere il detersivo in diversi modi.

Questa lavatrice è dotata del sistema TwinDos.

TwinDos va attivato come descritto al capitolo "Primo avvio".

Il sistema TwinDos può funzionare solo con il detersivo Miele UltraPhase 1 e UltraPhase 2.

### Funzionamento di UltraPhase 1 e UltraPhase 2

UltraPhase 1 è un detersivo liquido in grado di rimuovere lo sporco e le macchie più comuni. UltraPhase 2 è un candeggiante per la rimozione delle macchie più resistenti. I due prodotti vengono dosati in momenti diversi nel processo di lavaggio per un risultato di lavaggio ottimale. UltraPhase 1 e UltraPhase 2 eseguono una pulizia accurata di capi bianchi e colorati. UltraPhase 1 e UltraPhase 2 sono disponibili in cartucce monodose acquistabili nello shop online di Miele ([www.miele.it](http://www.miele.it)) oppure presso i rivenditori specializzati Miele.

### Attivare il dosaggio TwinDos

Il dosaggio TwinDos si attiva automaticamente per tutti i programmi nei quali è ammesso il dosaggio.

I tasti sensore *TwinDos capi colorati* sono accesi di luce chiara. A seconda del programma di lavaggio il tasto sensore *TwinDos capi bianchi* compare dimmerato.

**Suggerimento:** i dosaggi del detersivo sono preimpostati. In caso di eccessiva formazione di schiuma è possibile ridurre i dosaggi tramite le funzioni di programmazione *P55* e *P57*.

### Modificare il dosaggio TwinDos

È possibile modificare la composizione cromatica dei capi proposta.

- Tasto sensore *TwinDos capi bianchi* per capi bianchi o chiari.
- Tasto sensore *TwinDos capi colorati* per capi colorati

TwinDos  
Capi bianchi

TwinDos  
Capi colorati

Il tasto sensore illuminato di luce chiara è attivo.

- Se lo si desidera toccare il tasto sensore *TwinDos capi bianchi*.

### Disattivare il dosaggio TwinDos

- Toccare il tasto sensore *TwinDos capi bianchi* illuminato di luce chiara oppure *TwinDos capi colorati*.

Entrambi i tasti sensore sono dimmerati e il dosaggio è disattivato.

## 5. Aggiungere il detersivo

### Grado di sporco della biancheria

Si distinguono 3 gradi di sporco.


La quantità di dosaggio del detersivo tramite TwinDos e la quantità dell'acqua di risciacquo sono impostate sul grado di sporco **normale**.

- Leggero  
lo sporco e le macchie non sono visibili
- Normale  
Lo sporco e/o le macchie leggere sono visibili.
- Intenso  
Lo sporco e/o le macchie sono chiaramente visibili.

**Suggerimento:** Tramite la funzione di programmazione *PE9* è possibile impostare un altro grado di sporco.

### Utilizzo di altri prodotti per rimuovere le macchie

In caso di utilizzo di ulteriori prodotti per la rimozione delle macchie sono previste le seguenti possibilità:

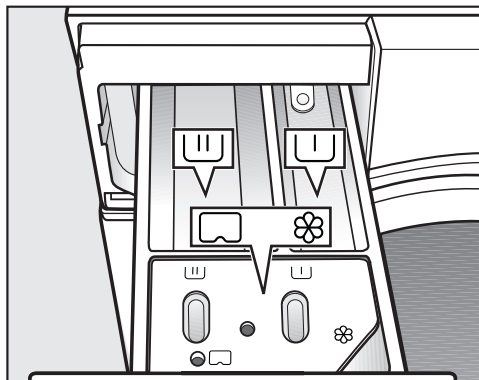
- utilizzo del Cap booster e attivazione del dosaggio tramite Cap.
- Mettere il sale smacchiante nello scomparto  del cassetto detersivi.

### Cassetto detersivi





È possibile utilizzare tutti i detersivi adatti per le lavatrici domestiche. Attenersi alle indicazioni d'uso e di dosaggio riportate sulla confezione del detersivo.

Assicurarsi che il dosaggio TwinDos sia disattivato.

### Caricare il detersivo



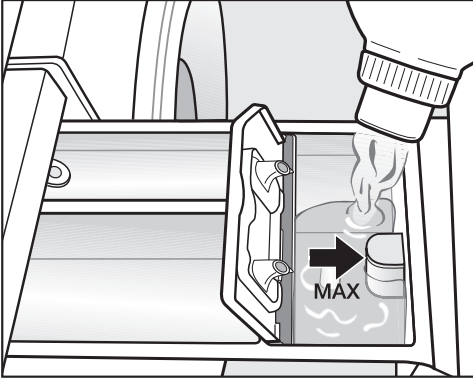
- Estrarre il cassetto detersivi e versare il detersivo nelle vaschette.


-  Detersivo per il prelavaggio
-  Detersivo per il lavaggio principale
-  Ammorbidente o amido, amido liquido o caps
- 




## 5. Aggiungere il detersivo

### Aggiungere l'ammorbidente



- Versare l'ammorbidente, l'appretto o l'amido nella vaschetta . **Non superare il livello massimo di riempimento.**

Il liquido viene immesso con l'ultimo risciacquo. Al termine del programma di lavaggio una piccola quantità di acqua rimane depositata nella vaschetta .

Dopo più immissioni automatiche di amido, pulire la vaschetta, in particolare modo il dispositivo di aspirazione.

### Utilizzo di detersivi liquidi con prelavaggio

Non è possibile utilizzare detersivi liquidi nel lavaggio principale con prelavaggio attivato.

Per la biancheria con prelavaggio attivato utilizzare il dosaggio TwinDos.

### Utilizzo di detersivi in tabs o pods

Aggiungere il detersivo in tabs o pods **sempre** direttamente nel cestello. Non è possibile immetterli tramite il cassetto detersivi.

### Consigli per il dosaggio

Nell'effettuare il dosaggio del detersivo, tenere presente il grado di sporco della biancheria e la quantità di carico. In caso di quantità di carico più piccole, ridurre la quantità di detersivo (p.es. per il mezzo carico ridurre il detersivo di  $\frac{1}{3}$ ).

### Troppo poco detersivo

- La biancheria non risulta pulita e nel corso del tempo diventa grigia e rigida.
- Favorisce la formazione di muffa in lavatrice.
- Dalla biancheria non si elimina completamente il grasso.
- Favorisce i depositi calcarei sulle resistenze.




### Troppo detersivo

- Cattivi risultati di lavaggio, risciacquo e centrifugazione.
- Maggior consumo d'acqua dovuto all'inserimento automatico di un risciacquo supplementare.
- Si inquina di più.

## 5. Aggiungere il detersivo


### CapDosing

Sono a disposizione tre Cap monodose con tre diversi contenuti:

-  = prodotto per la cura dei tessuti (ad es. ammorbidente, impermeabilizzante)
-  = additivo (ad es. rinforzante del detersivo)
-  = detersivo (solo per il lavaggio principale)

Una Cap monodose contiene sempre il dosaggio adatto per un programma di lavaggio.

È possibile acquistare le Caps su internet al Miele shop, presso il servizio di assistenza tecnica oppure i rivenditori Miele.

 Pericoli per la salute dovuti alle Caps.

In caso di ingestione o contatto con la pelle, il contenuto delle Caps può provocare dei danni alla salute.

Conservare le Caps fuori della portata dei bambini.

### Attivare il CapDosing

- Toccare il tasto sensore della cap monodose utilizzata.

**Tasto sensore**



per



per



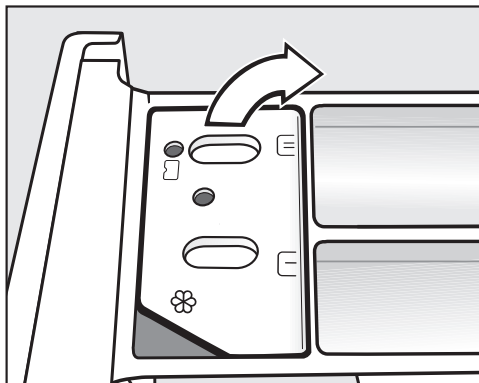
per


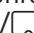
**Cap monodose**

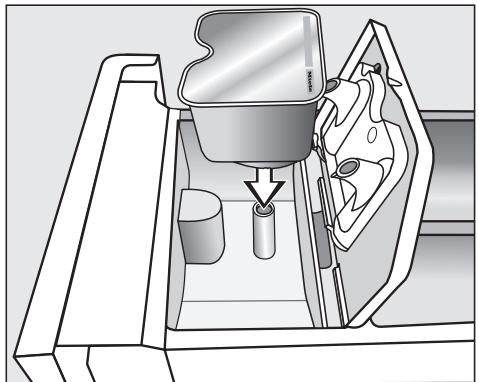


### Introdurre la Cap monodose

- Aprire il cassetto detersivi.

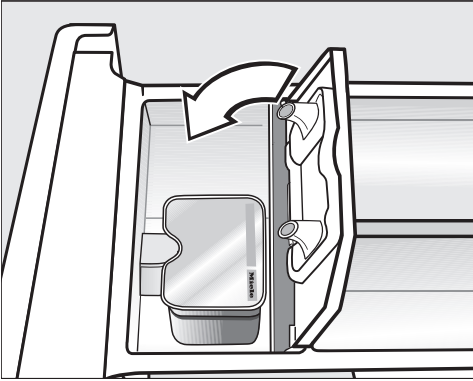


- Aprire il coperchio dello scomparto / .



- Sistemare bene la Cap.


## 5. Aggiungere il detersivo



### Disattivare/modificare il CapDosing

- Per disattivare il CapDosing, toccare il tasto sensore illuminato di luce chiara.
- Per modificare il CapDosing, toccare uno degli altri tasti sensore cap.


- Chiudere bene il coperchio.
- Chiudere il cassetto detersivi.


**Suggerimento:** Scegliendo una cap per il lavaggio principale , si disattiva in automatico il dosaggio TwinDos. Sul pannello comandi rimane attiva l'indicazione del dosaggio TwinDos.

La Cap introdotta nel cassetto detersivi, si apre in automatico. Se si rimuove la Cap inutilizzata dal cassetto detersivi, il contenuto può fuoriuscire dalla Cap.

Smaltire una Cap aperta.

Il contenuto della Cap monodose viene aggiunto al programma di lavaggio al momento giusto.

Con il CapDosing l'afflusso di acqua nella camera  avviene esclusivamente tramite Cap.

Non aggiungere nella vaschetta  dell'ulteriore ammorbidente.

- A programma ultimato, estrarre la Cap vuota.

Per motivi tecnici una piccola quantità residua di acqua rimane nella Cap.

## 6. Avviare il programma

---

### Avviare il programma

- Toccare il tasto sensore acceso a intermittenza *Start/Aggiungere biancheria*.

Si blocca lo sportello e si avvia il programma di lavaggio.

Se è stato selezionato un posticipo dell'avvio, questa indicazione scorre sul display del tempo. Una volta trascorso l'intero posticipo oppure, se il programma è stato avviato, subito dopo lo start, a display compare la durata del programma.


### Risparmio energetico

Dopo 10 minuti le spie si oscurano. Il tasto sensore *Start/Aggiungere biancheria* lampeggia.

È possibile riaccendere gli elementi visualizzati:

- toccare il tasto sensore *Start/Aggiungere biancheria* (non ha alcun effetto su un programma in corso).

### Aggiungere biancheria mentre il programma è in corso (AddLoad).

Aggiungere o prelevare la biancheria è possibile in qualsiasi momento finché sul pannello comandi non è acceso il simbolo .

- Toccare il tasto sensore *Start/Aggiungere biancheria*.

Sul display tempo compaiono trattini che ruotano *L \_ ] ... [ \_ ] ... [ \_ ]*.

Se sul display tempo è visualizzata la parola *Add*, è possibile aprire lo sportello.

- Aprire lo sportello e aggiungere la biancheria oppure prelevarla.
- Chiudere lo sportello.
- Toccare il tasto sensore *Start/Aggiungere biancheria*.

Il programma di lavaggio continua.

Generalmente non è possibile aggiungere o prelevare biancheria se:


- la temperatura dell'acqua di lavaggio è superiore a 55 °C,
- il livello dell'acqua nel cestello supera un determinato valore.

## 7. Fine programma

### Aprire lo sportello e prelevare la biancheria

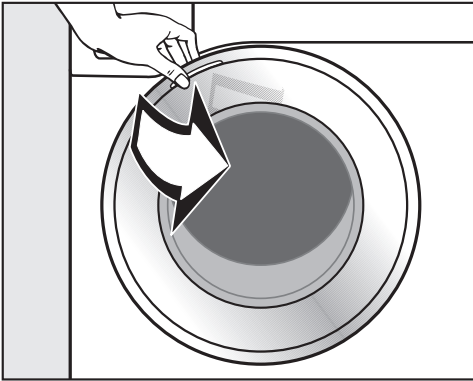
Nella fase anti piega lo sportello è ancora bloccato. Nei primi 10 minuti il pannello comandi è illuminato. Poi il pannello comandi si spegne e il tasto sensore *Start/Aggiungere biancheria* si accende in modo lampeggiante.

- Ruotare il selettore programmi in posizione .

Sul display tempo compare: -0- e la spia  si spegne.

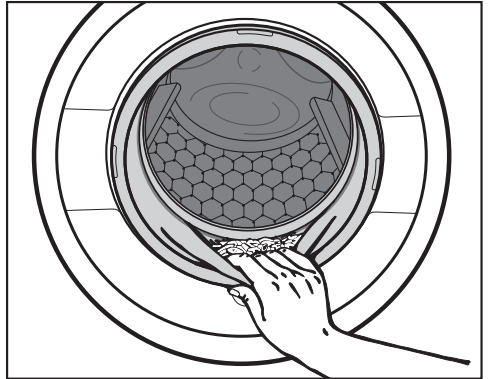
Lo sportello viene sbloccato.

**Suggerimento:** Dopo la fase anti piega lo sportello si sblocca in automatico.



- Afferrare lo sportello e tirare.
- Prelevare la biancheria.

Se lavati con un altro programma, gli indumenti che non sono stati tolti potrebbero restringersi o tingersi. Prelevare tutti i capi dal cestello.



- Controllare che nella guarnizione dello sportello non siano rimasti impigliati dei corpi estranei.

**Suggerimento:** Lasciare lo sportello leggermente aperto, affinché il cesto possa asciugarsi.

- Estrarre dal cassetto detersivi la Cap monodose usata, se presente.

**Suggerimento:** Lasciare il cassetto detersivi leggermente aperto, affinché possa asciugarsi.

# Centrifuga

## Numero di giri in centrifuga finale nel programma di lavaggio.

Al momento della selezione del programma il tasto sensore con il numero di giri in centrifuga ottimale per il programma di lavaggio è illuminato di luce chiara sul pannello comandi.

In alcuni programmi di lavaggio è possibile selezionare un numero di giri in centrifuga più elevato.


Nella tabella è indicato il numero di giri in centrifuga massimo selezionabile.

Programma	Giri/min
ECO 40-60	1400
Cotone	1400
Lava/Indossa	1200
Delicati	900
Lana 	1200
QuickPowerWash	1400
Express 20'	1200
Camicie	900
Rinfrescare a vapore	–
Scarico/Centrifuga	1400

## Centrifugazione di risciacquo (intermedia)

La biancheria viene centrifugata anche dopo il lavaggio principale e tra i risciacqui. Se si riduce la velocità finale di centrifuga, anche la velocità della centrifuga intermedia viene ridotta. Nel programma *Cotone*, se la velocità finale di centrifuga è inferiore a 700 giri/min. viene automaticamente aggiunto un risciacquo.

## Disattivare Stop con acqua (centrifuga finale)

- Toccare il tasto sensore  (Stop con acqua).

Dopo l'ultimo risciacquo i capi restano immersi nell'acqua. Questo accorgimento serve qualora non si possano prelevare subito i capi dalla lavatrice al termine del programma, per evitare che si formino troppe pieghe.

## Terminare il programma con la centrifuga

Sul pannello comandi è acceso il tasto sensore con il numero di giri ideale. È possibile modificare il numero di giri.

- Toccare il tasto sensore *Start/Aggiungere biancheria*.

## Terminare il programma senza la centrifuga

- Ridurre il numero di giri in centrifuga a 0.
- Toccare il tasto sensore *Start/Aggiungere biancheria*.

## Escludere la centrifuga (finale e intermedia)

- Premere il tasto sensore .

Al termine dell'ultimo risciacquo l'acqua viene scaricata e si passa direttamente alla fase anti piega.

In questo caso, in alcuni programmi viene aggiunto un risciacquo.

## Posticipo avvio

Con il posticipo avvio è possibile selezionare un avvio del programma posticipato.

Questa funzione è attiva se la funzione di programmazione *P98* SmartGrid è disattivata.

È possibile far avviare il programma successivamente, con un posticipo compreso tra 30 minuti fino a massimo 24 ore. In questo si possono sfruttare tariffe energetiche più convenienti.

### Posticipare l'avvio

- Selezionare il programma di lavaggio desiderato.
- Toccare il tasto sensore ◆.



Si accende di luce chiara il tasto sensore ◆.

- Toccare il tasto sensore < o > finché sul display tempo compare il posticipo dell'avvio desiderato.
- Per un tempo inferiore a 10 ore il posticipo dell'avvio si modifica in scatti di 30 minuti.
- Per un tempo superiore a 10 ore il tempo per l'avvio posticipato varia in scatti di 1 ora

### Attivare il posticipo dell'avvio

- Toccare il tasto sensore acceso a intermittenza *Start/Aggiungere biancheria*.

Il posticipo è avviato e il tempo scorre sul rispettivo display.

### Modificare o interrompere il posticipo avviato

Se il posticipo è stato avviato, non è più possibile effettuare modifiche.

- Ruotare il selettore programmi in posizione ⏻.
- Ruotare il selettore programmi su un programma a piacere.

Sul display tempo sono rappresentate barre *L-L*... *L-L* ... *L-L* o *-0-*.

Il blocco dello sportello viene rimosso.

- Selezionare un programma e se lo si desidera un posticipo dell'avvio.

## ◆ Posticipo avvio/SmartStart

### SmartStart

Con SmartStart è possibile definire un intervallo di tempo nel quale la lavatrice si attiva in automatico dall'esterno. L'avvio avviene con il segnale da parte del fornitore di energia, quando la tariffa energetica è particolarmente conveniente.

Questa funzione è attiva se è attiva la funzione di programmazione *P98* SmartGrid.

L'intervallo da definire è compreso tra 30 minuti e 24 ore. In questo intervallo la lavatrice attende il segnale dall'esterno. Se nell'intervallo prestabilito non viene inviato alcun segnale, la lavatrice avvia il programma di lavaggio.

### Impostare un lasso di tempo

Se è attiva la funzione di programmazione *P98*, si modifica la funzione del tasto sensore ◆. Sul display tempo non viene sempre visualizzato il posticipo dell'avvio, bensì il lasso di tempo nel quale la lavatrice può essere avviata automaticamente (v. cap. "Funzioni di programmazione", par. "*P98* SmartGrid").


La procedura corrisponde all'impostazione dell'ora con il posticipo dell'avvio.

- Toccare il tasto sensore ◆.
- Tramite i tasti sensore < o > impostare il tempo desiderato.
- Toccare il tasto sensore Start/Aggiungere biancheria.







Sul display tempo viene visualizzato *ℓt*.



## Elenco programmi

<b>ECO 40-60</b>		<b>carico massimo 9,0 kg</b>
Capi	Biancheria in cotone normalmente sporca	
Consiglio	<p>In un ciclo di lavaggio si può lavare un carico di biancheria mista in cotone per le temperatura 40 °C e 60 °C.</p> <p>Il programma è il più efficiente in termine di consumi energetici e idrici per il lavaggio di biancheria in cotone.</p>	
<b>Indicazione per istituti di ricerca:</b>		
<p>programma test per il rispetto della normativa europea per la progettazione eco-compatibile N. 2019/2023 e dell'etichettatura energetica ai sensi della norma N. 2019/2014.</p> <p>Per i test di confronto il dosaggio TwinDos deve essere disattivato.</p>		
<b>Cotone</b>		<b>da 90 °C a fredda</b>
<b>carico massimo 9,0 kg</b>		
Capi	Magliette, intimo, tovaglie ecc. in cotone, lino o misto cotone e lino.	
Consiglio	<p>Per soddisfare particolari esigenze di igiene selezionare la temperatura a 60 °C o più.</p> <p>Se deve essere eseguito un prelavaggio, ruotare il selettore programmi sulla posizione <i>Con prelavaggio</i>.</p>	
<b>Indicazione per istituti di ricerca:</b>		
<p>Cotone 20 °C: programma per biancheria in cotone poco sporca</p> <p>Programma test per il rispetto della normativa europea per il programma eco N. 2019/2023.</p>		
<b>Lava/Indossa</b>		<b>da 60 °C a fredda</b>
<b>carico massimo 4,0 kg</b>		
Capi	Capi in fibre sintetiche, fibre miste o cotone da indumenti	
Consiglio	Per i capi soggetti a pieghe ridurre il numero di giri in centrifuga finale.	
<b>Delicati</b>		<b>da 40 °C a fredda</b>
<b>carico massimo 3,0 kg</b>		
Capi	<p>Tessuti delicati in fibre sintetiche e miste, rayon-viscosa.</p> <p>Tende dichiarate lavabili in lavatrice dal relativo produttore.</p>	
Consiglio	- Escludere la centrifuga se i tessuti si sgualciscono facilmente.	
<b>Lana </b>		<b>da 40 °C a fredda</b>
<b>carico massimo 2,0 kg</b>		
Capi	Capi in lana o misto lana.	
Consiglio	Per i capi soggetti a pieghe fare attenzione al numero di giri in centrifuga finale.	

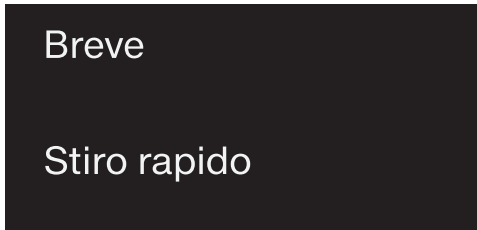
## Elenco programmi

<b>MobileStart</b> 	
La scelta del programma e i comandi avvengono tramite app Miele.	
<b>QuickPowerWash</b> <b>60 °C – 40 °C</b> <b>carico massimo 4,0 kg</b>	
Capi	Tessuti e capi normalmente sporchi, che vengono lavati anche con il programma <i>Cotone</i>
Consiglio	Grazie a uno speciale processo di umidificazione e uno speciale ritmo di lavaggio, la biancheria viene lavata velocemente e con cura.
<b>Express 20'</b> <b>da 40 °C a fredda</b> <b>carico massimo 3,5 kg</b>	
Capi	Capi in cotone, indossati solo una volta oppure senza evidenti tracce di sporco
Consiglio	L'opzione <i>Breve</i> viene attivata in automatico.
<b>Camicie</b> <b>da 60 °C a fredda</b> <b>carico massimo 1,0 kg/2,0 kg</b>	
Capi	Camicie e camicette in cotone o fibre miste.
Consiglio	<ul style="list-style-type: none"> <li>- Pretrattare il colletto e i polsini, a seconda del grado di sporco.</li> <li>- Se le camicie o le camicette sono in seta usare il programma <i>Delicati</i>.</li> <li>- Se è attiva l'opzione preimpostata <i>Stiro rapido</i>, il carico massimo aumenta a 2,0 kg.</li> </ul>
<b>Rinfrescare a vapore</b> <b>carico massimo 1,0 kg</b>	
Capi	Capi in cotone, lino o misto lino e cotone asciutti, non sporchi, leggermente stropicciati.  I capi di abbigliamento devono essere adatti all'asciugatura in macchina   e allo stiro   .
Consiglio	<ul style="list-style-type: none"> <li>- Il risultato finale è ancora migliore se il carico è inferiore.</li> <li>- Prelevare subito i capi al termine del programma e asciugarli nell'asciugabiancheria con il programma Toglipieghe Stiro facile oppure appenderli ad asciugare su una gruccia.</li> <li>- Non adatto per capi in lana o contenenti lana.</li> </ul>
<b>Scarico/Centrifuga</b> <b>–</b>	
Consiglio	<ul style="list-style-type: none"> <li>- Solo scarico: impostare il numero di giri su </li> <li>- Fare attenzione al numero di giri selezionato</li> </ul>

I programmi base possono essere integrati con delle funzioni supplementari (opzioni).

## Selezionare opzioni

La selezione o deselezione delle opzioni avviene tramite i tasti sensore sul pannello comandi.



- Toccare il tasto sensore dell'opzione desiderata.

Si illumina il tasto corrispondente.

Non si possono selezionare tutte le opzioni per ciascun programma.

Se è spenta la luce del tasto sensore, l'opzione non è selezionabile. L'opzione non si attiva tramite contatto.

## Breve

Per tessuti poco sporchi, senza macchie visibili.

La durata del ciclo di lavaggio si riduce.

## Stiro rapido

Per ridurre la formazione di pieghe, alla fine del programma la biancheria viene distesa. Per un risultato ottimale, ridurre la capacità massima di carico del 50 %. I piccoli carichi migliorano i risultati finali di lavaggio.


















I capi di abbigliamento devono essere adatti all'asciugatura in macchina ☹️ ☹️ e allo stiro 🧺 🧺.

## Ai programmi si possono aggiungere le seguenti opzioni

	Breve	Stiro rapido	Prelavaggio
ECO 40-60	–	–	–
Cotone	●	●	●
Lava/Indossa	●	●	–
Delicati	●	●	–
Lana 🧶	–	–	–
QuickPowerWash	✓	●	–
Express 20'	✓	●	–
Camicie	●	✓	–
Rinfrescare a vapore	–	–	–
Scarico/Centrifuga	–	–	–




- = selezionabile
- ✓ = attivato in automatico
- = non selezionabile

## Svolgimento del programma

	Lavaggio principale		Risciacquo		Centrifuga
	Livello dell'acqua	Ritmo di lavaggio	Livello dell'acqua	Risciacqui	
ECO 40-60		(A)		2-3 <sup>2</sup>	✓
Cotone		(A)		2-4 <sup>1,2</sup>	✓
Lava/Indossa		(B)		2-3 <sup>2</sup>	✓
Delicati		(C)		2-3 <sup>2</sup>	✓
Lana 		(E)		2	✓
Express 20'		(A)		1	✓
Jeans/Scuri		(B)		3-4 <sup>2</sup>	✓
Camicie		(C)		3	✓
Scarico/Centrifuga	—	—	—	—	✓

La legenda si trova alla pagina seguente.

## Svolgimento del programma

-  = livello acqua basso  
 = livello acqua medio  
 = livello acqua alto  
**(A)** = ritmo di lavaggio intenso  
**(B)** = ritmo di lavaggio normale  
**(C)** = ritmo Sensitive  
**(E)** = ritmo di lavaggio a mano  
✓ = viene eseguito  
- = non viene eseguito


La lavatrice è dotata di comandi elettronici con automatismo quantità ed è in grado di determinare autonomamente la quantità di acqua necessaria in relazione alla quantità di biancheria introdotta e alla sua capacità di assorbimento.

Le indicazioni qui di seguito riportate si riferiscono sempre al programma base a pieno carico.

### Aspetti particolari nello svolgimento del programma

#### Fase anti piega:

al termine del programma il cestello continua a ruotare per altri 30 minuti per evitare il più possibile la formazione di pieghe.

Eccezione: nel programma *Lana*  la fase anti piega non si attiva.

È possibile aprire la lavatrice in qualsiasi momento.

<sup>1</sup> A partire da una temperatura selezionata pari a 60 °C e superiore vengono eseguiti 2 risciacqui. A partire da una temperatura selezionata inferiore a 60 °C vengono eseguiti 3 risciacqui.

<sup>2</sup> Viene aggiunto un ulteriore risciacquo se:

- c'è troppa schiuma nel cestello
- la velocità di centrifugazione finale è inferiore a 700 giri/min.

## Modificare il programma

---

### Modificare il programma (sicurezza bimbi)




Una modifica del programma, della temperatura, del numero di giri in centrifugazione o delle opzioni selezionate non è più possibile dopo aver avviato il programma. In questo modo si impedisce che le impostazioni possano essere modificate, p.es. da parte dei bambini presenti in casa.

Se la lavatrice viene spenta con programma in corso, la funzione di standby non spegne la lavatrice completamente dopo 15 minuti. Nel cestello può esserci ancora acqua e per questo le funzioni di sicurezza rimangono attive.

### Interrompere il programma

Un programma può essere interrotto e terminato in qualsiasi momento.

- Ruotare il selettore programmi in posizione ☺.
- Ruotare il selettore programmi in una posizione a piacere.

Sul display tempo sono rappresentate barre ...  ...  o -0-.

L'acqua viene scaricata e infine il blocco sportello rimosso.

### Selezionare un nuovo programma

- Ruotare il selettore sul programma di lavaggio desiderato.
- Verificare se c'è ancora il detersivo nel cassetto. Se non c'è detersivo, aggiungerne.
- Toccare il tasto sensore *Start/Aggiungere biancheria*.

# Simboli di trattamento dei tessuti

Lavaggio	
Il numero all'interno della vaschetta indica la temperatura massima con cui si può lavare il capo.	
	trattamento meccanico normale
	trattamento meccanico delicato
	trattamento meccanico molto delicato
	Lavaggio a mano
	non lavabile in acqua

## Esempio per la selezione dei programmi

Programma	Simboli di trattamento
Cotone	
Lava/Indossa	
Delicati	
Lana	
Express 20'	

Asciugatura	
	temperatura normale
	Temperatura ridotta
	non asciugare in macchina

Stiro a mano e con stiratrice	
	ca. 200 °C
	ca. 150 °C
	ca. 110 °C
	Stirare con il vapore può causare danni irreversibili.
	Vietato stirare a mano/con stiratrice

Lavaggio professionale	
	Lavaggio a secco con solventi chimici. Le lettere rappresentano il tipo di trattamento.
	Lavaggio con acqua
	Lavaggio a secco non consentito

Candeggio	
	consentita qualsiasi candeggina ossidante
	consentiti solo candeggianti all'ossigeno
	candeggio non consentito

# Detersivo

## Il detersivo adatto

È possibile usare qualsiasi detersivo adatto a lavatrici per uso domestico. Le modalità d'uso e di dosaggio sono riportate sulla confezione.

## Il dosaggio dipende dai seguenti fattori:

- grado di sporco della biancheria
- quantità di carico
- grado di durezza dell'acqua (se non si conosce la durezza della propria acqua, rivolgersi alla locale azienda idrica).

## Anticalcare

Se la durezza dell'acqua è compresa nelle aree II e III, è possibile aggiungere un anticalcare per risparmiare detersivo. Il corretto dosaggio del prodotto è riportato sulla confezione. Caricare prima il detersivo, poi l'anticalcare.

In questo caso la quantità di detersivo da dosare è quella corrispondente all'area di durezza I.

## Durezza dell'acqua

Area di durezza	Durezza in mmol/l	Durezza tedesca °d
dolce (I)	0 – 1,5	0 – 8,4
media (II)	1,5 – 2,5	8,4 – 14
dura (III)	oltre 2,5	oltre 14


## Dosatori

Nel dosare i detersivi servirsi dei dosatori messi a disposizione dai produttori dei detersivi (ad es. palline dosatrici), specie se si utilizzano detersivi liquidi.

## Confezioni ricarica

Al momento di acquistare i detersivi preferire le ricariche, così da ridurre i rifiuti.

## Colorare/Decolorare

 **Danni dovuti a prodotti decoloranti.**

I prodotti decoloranti possono corrodere la lavatrice.

Non usare prodotti decoloranti nella lavatrice.

La colorazione nella lavatrice è consentita solo per i fabbisogni domestici. Il sale utilizzato per la colorazione aggredisce l'acciaio inox se utilizzato per periodi prolungati. Attenersi scrupolosamente alle indicazioni riportate sulla confezione del prodotto.

## Prodotti per il trattamento successivo della biancheria

### Ammorbidente

L'ammorbidente serve a rendere più soffice la biancheria e a evitare che si carichi elettrostaticamente durante l'asciugatura.

### Amido sintetico

L'amido mette in forma i capi di biancheria.





### L'amido

Conferisce pienezza e forma ai capi.



## Consigli sui detersivi (secondo la normativa per la progettazione ecocompatibile N. 2019/2023)

Le raccomandazioni sono valide per tutte le temperature dei programmi di lavaggio.

	UltraPhase 1 e 2 Miele	Cap Miele 	Cap Miele 	Cap Miele 	Detersivo universale	Detersivo per capi colorati	Detersivo per capi delicati e per lana	Detersivo speciale
ECO 40-60	✓		✓	✓	✓	✓		
Cotone	✓		✓	✓	✓	✓		
Lava/Indossa	✓		✓	✓		✓		
Delicati	✓	✓	✓				✓	
Lana 		✓					✓	✓
QuickPowerWash	✓				✓	✓		
Express 20 <sup>1</sup>	✓		✓			✓ <sup>1</sup>		
Camicie	✓		✓	✓	✓	✓		
Scarico/Centrifuga								

✓ Raccomandazione

<sup>1</sup> Detersivo liquido

<sup>2</sup> Detersivo in polvere



Detersivo specifico (p.es. WoolCare)



Prodotto per la cura dei tessuti (p.es. ammorbidente)

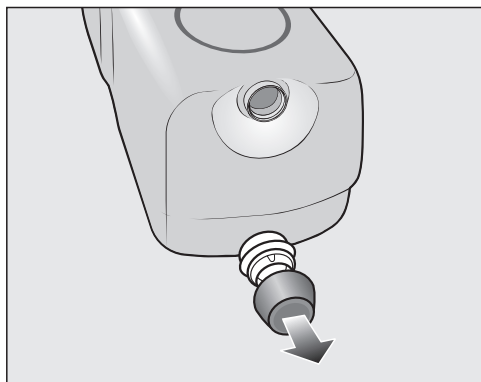


Additivo (p.es. Booster)

## Sostituire la cartuccia TwinDos

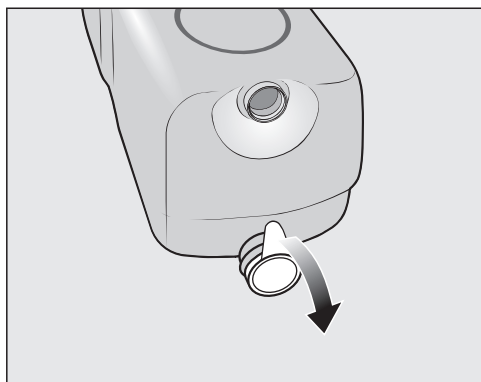
1. Una cartuccia vuota per il vano 1 viene visualizzata all'inizio del programma mediante il lampeggio del tasto sensore *TwinDos capi bianchi*.
2. Una cartuccia vuota per il vano 2 viene visualizzata all'inizio del programma mediante il lampeggio del tasto sensore *TwinDos capi colorati*.

### Preparare la cartuccia




- Rimuovere i tappi della cartuccia

oppure



- rimuovere la pellicola completa dalla cartuccia.

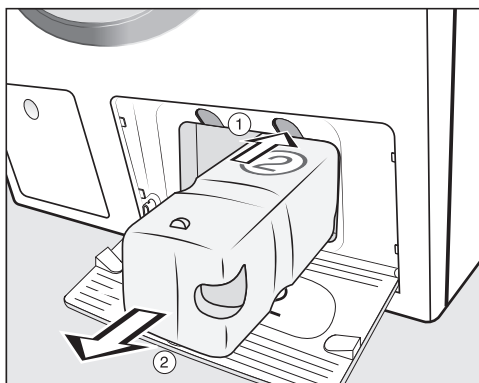
 Pericolo di danneggiamento a causa della pellicola

I residui della pellicola rimasti possono causare mancanza di ermeticità nel sistema TwinDos.

Prima di inserire la nuova cartuccia, rimuovere l'intera pellicola sul bocchettone di aspirazione.

### Sostituire la cartuccia

- Accendere la lavatrice.



① Per rimuovere il blocco, premere il pulsante giallo sopra la cartuccia.

② Estrarre la cartuccia.

- Introdurre una nuova cartuccia.

- Toccare il tasto sensore che lampeggia.

Il contatore viene resettato a 0.

## Pulire il pannello e l'involucro

**⚠** Pericolo di scossa elettrica a causa della tensione di rete.

Anche a lavatrice spenta, è tuttavia presente della tensione di rete.

Sfilare la spina dalla presa elettrica prima di procedere a qualsiasi operazione di pulizia e manutenzione.

**⚠** Danni dovuti all'acqua che penetra all'interno.

A causa della pressione di un getto d'acqua può penetrare dell'acqua nella lavatrice e danneggiare i componenti.

Non azionare getti d'acqua sulla lavatrice.

- Pulire l'involucro e il pannello comandi con un detersivo delicato oppure con dell'acqua e sapone e asciugare con un panno morbido.
- Pulire il cestello con un prodotto specifico per l'acciaio inox.

**⚠** Danni dovuti a solventi.

Non usare solventi, prodotti abrasivi, per vetro o universali! Potrebbero danneggiare le superfici in materiale plastico o altri componenti.

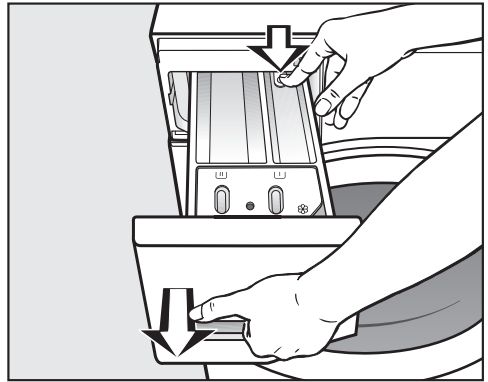
Non utilizzare questi prodotti per la pulizia.

## Pulire il cassetto detersivi

L'utilizzo di temperature di lavaggio basse e di detersivi liquidi favorisce la contaminazione da germi nel cassetto detersivi.

- Per motivi d'igiene pulire con regolarità l'intero cassetto detersivi, anche se si utilizza esclusivamente il TwinDos.

## Estrarre il cassetto detersivi



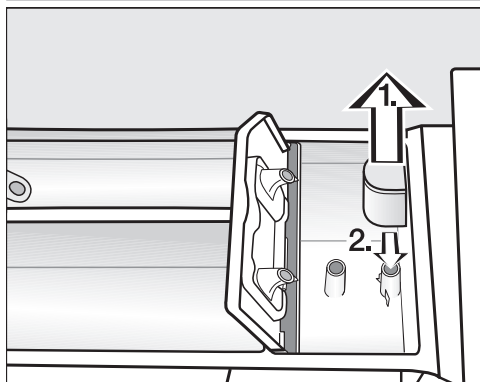
- Sfilare il cassetto detersivi fino alla battuta, premere lo sbloccaggio ed estrarre del tutto il cassetto.
- Pulire il cassetto detersivi con acqua calda.

## Pulizia e manutenzione

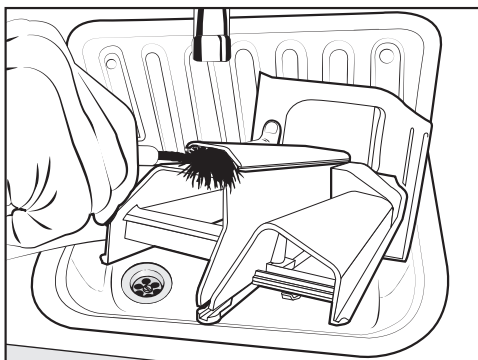
### Pulire il dispositivo e il canale di aspirazione della vaschetta ☼/☐

L'amido può diventare coloso. Il dispositivo di aspirazione nella vaschetta ☼/☐ non funziona più e la vaschetta può allagarsi.

Se si usa amido liquido, pulire accuratamente soprattutto il dispositivo di aspirazione dopo ogni uso.

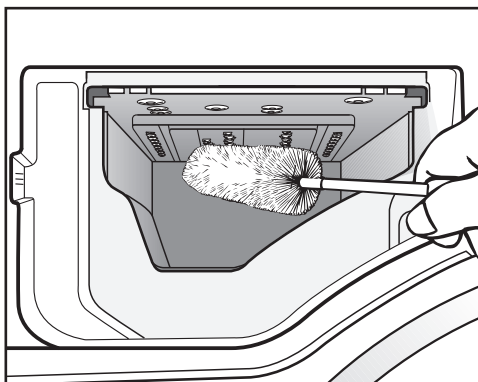


1. Sfilare il dispositivo di aspirazione dalla vaschetta ☼ e pulirlo sotto acqua calda corrente. Pulire anche il tubicino sul quale il dispositivo si innesta.
2. Reinfilare il dispositivo.



- Pulire il canale dell'ammorbidente con acqua calda e uno scovolino.

### Pulire la sede del cassetto detersivi



- Con l'aiuto di uno scovolino, rimuovere eventuali residui di detersivo e depositi di calcare dagli ugelli a spruzzo del cassetto detersivi.
- Richiudere il cassetto detersivi.

**Suggerimento:** Per una migliore asciugatura lasciare il cassetto detersivi leggermente aperto.

### Igienizzare (pulizia del cestello)

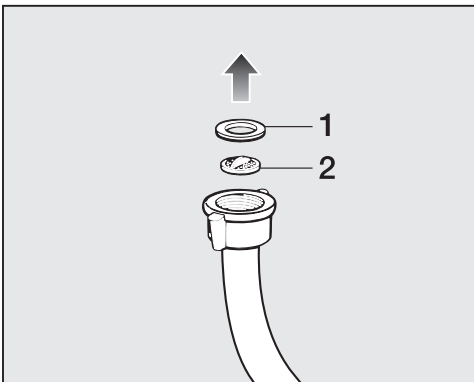
Con i lavaggi a basse temperature e/o con detersivi liquidi sussiste il rischio di una proliferazione dei germi e della formazione di cattivi odori all'interno della lavatrice. Pulire la lavatrice utilizzando il programma *Cotone* 90 °C. Pulire il cestello al più tardi quando si accende la spia **i** insieme a un **7** sul display tempo.

### Pulire il filtro nel tubo di afflusso

La macchina è dotata di 2 filtri per proteggere la valvola di afflusso idrico. Controllare questi filtri all'incirca ogni 6 mesi. Se si verificano frequenti interruzioni nella rete idrica, controllarli con maggiore frequenza.

#### Pulire il filtro nel tubo di afflusso

- Chiudere il rubinetto dell'acqua.
- Svitare il tubo di afflusso dal rubinetto dell'acqua.

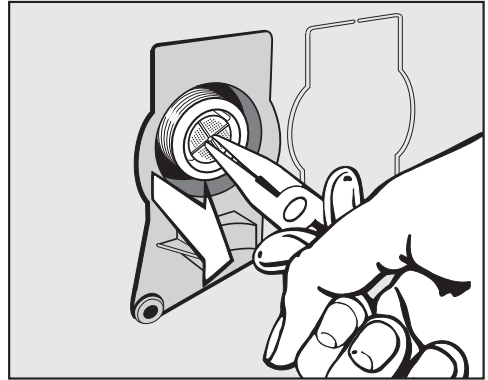


- Estrarre la guarnizione in gomma **1** dalla guida.
- Afferrare la nervatura del filtro in materiale plastico **2** con una pinza appuntita ed estrarre il filtro.
- Pulire il filtro.

- Rimontarlo seguendo la procedura in ordine inverso.

### Pulizia del filtro nel bocchettone di afflusso della valvola di afflusso idrico

- Con una pinza svitare con cautela il dado in materiale plastico dal bocchettone.



- Sfilare il filtro afferrandolo alla nervatura con una pinza appuntita.
- Pulire il filtro.
- Rimontarlo seguendo la procedura in ordine inverso.


Una volta puliti, i filtri devono essere rimontati nelle loro sedi.

- Avvitare saldamente il raccordo al rubinetto dell'acqua.
- Aprire il rubinetto dell'acqua.

Fare attenzione che non fuoriesca acqua dal raccordo.  
Stringere il raccordo.

# Pulizia e manutenzione

## Pulizia TwinDos

 Danni a causa di detersivo seccatosi.

In caso di fermo prolungato (più di due mesi) il detersivo nei tubi potrebbe diventare viscoso o seccarsi. I tubi si possono ostruire e devono poi essere ripuliti dall'assistenza tecnica autorizzata.

Pulire il sistema TwinDos.

Per la pulizia è necessaria la cartuccia di pulizia "TwinDosCare" reperibile su [www.miele.it](http://www.miele.it).

La lavatrice dispone di un programma di pulizia per il sistema TwinDos. In questo caso vengono puliti i tubi all'interno della lavatrice.

### Avviare il programma di pulizia

Il programma di pulizia può essere avviato per il contenitore ① e il contenitore ② tramite la funzione di programmazione *P58*.

### Accedere al livello di programmazione

#### Presupposto:

- La lavatrice è accesa (il selettore programmi è posizionato su un programma di lavaggio).
- Lo sportello della lavatrice è aperto.

① Toccare il tasto sensore *Start/Aggiungere biancheria* e tenerlo premuto durante le fasi ②-③.

② Chiudere lo sportello della lavatrice.

Aspettare finché il tasto sensore *Start/Aggiungere biancheria* rimane costantemente acceso ...

③ ...e rilasciare quindi il tasto sensore *Start/Aggiungere biancheria*.

Sul display tempo dopo ca. 4 secondi è acceso *P13*.

④ Toccare il tasto sensore  $> <$  finché sul display tempo compare *P58*.

⑤ Confermare con il tasto sensore *Start/Aggiungere biancheria*.

Sul display tempo è acceso *-00*.

⑥ Toccare il tasto sensore  $>$ .

Sul display tempo è acceso *-01*.

⑦ Confermare con il tasto sensore *Start/Aggiungere biancheria*.

Sul display tempo lampeggia *UPI*

■ Introdurre la cartuccia di pulizia nel contenitore ①.

⑧ Confermare con il tasto sensore *Start/Aggiungere biancheria*.

Il contenitore ① viene pulito.

**Suggerimento:** Per la pulizia del contenitore ② procedere come per il contenitore ①, tuttavia con la fase ⑥ toccare 2 volte il tasto sensore  $>$ . Sul display tempo è acceso *-02*.

### Pulire la vaschetta

Residui di detersivo possono rendere appiccicosa la vaschetta/il vano.

■ Pulire il vano interno della vaschetta con uno straccio umido quando si cambiano le cartucce.

La maggior parte dei guasti che si verificano durante l'uso quotidiano dell'apparecchio può essere eliminata personalmente, senza difficoltà. In molti casi è possibile risparmiare tempo e costi senza doversi necessariamente rivolgere all'assistenza tecnica.


Sotto [www.miele.it/c/service-10.htm](http://www.miele.it/c/service-10.htm) si possono leggere le informazioni relative alla risoluzione autonoma di guasti.

Le tabelle che seguono sono un aiuto per individuare e possibilmente eliminare le cause dei guasti.



### Il programma non si avvia

Problema	Causa e rimedio
<b>Il pannello comandi rimane spento.</b>	La lavatrice non è allacciata alla corrente elettrica. <ul style="list-style-type: none"> <li>■ Controllare che la spina sia correttamente inserita.</li> <li>■ Controllare che non sia scattato il fusibile.</li> </ul>
	La lavatrice si è spenta automaticamente per risparmiare energia elettrica. <ul style="list-style-type: none"> <li>■ Riaccendere la lavatrice ruotando il selettore programmi.</li> </ul>
<b>Sul display tempo si alternano F e 34</b>	Lo sportello non è chiuso correttamente. Il blocco sportello non si è incastrato. <ul style="list-style-type: none"> <li>■ Chiudere di nuovo lo sportello.</li> <li>■ Riavviare il programma.</li> </ul> Se la segnalazione di guasto ricompare, rivolgersi all'assistenza tecnica.
<b>Dopo l'accensione, sul display durata compare UP.</b>	Per la lavatrice è disponibile un aggiornamento. Ulteriori informazioni sono disponibili al capitolo "Funzioni di programmazione" par. "PP RemoteUpdate".

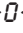


### Interruzione programma e spia guasti sul pannello si accendono.

Problema	Causa e rimedio
<b>Si accende la spia relativa ai guasti , sul display tempo si alternano F e H e suona il segnale acustico.</b>	Lo scarico dell'acqua è bloccato o intasato. Il tubo di scarico è posizionato troppo in alto. <ul style="list-style-type: none"> <li>■ Pulire il filtro e la pompa di scarico.</li> <li>■ La prevalenza massima è di 1 m.</li> </ul>




## Cosa fare se...

Problema	Causa e rimedio
Si accende la spia relativa ai guasti  , sul display tempo si alternano <i>F</i> e <i>10</i> e suona il segnale acustico.	<p>L'afflusso dell'acqua è bloccato o intasato.</p> <ul style="list-style-type: none"> <li>■ Controllare se il rubinetto dell'acqua è aperto a sufficienza.</li> <li>■ Controllare se il tubo di afflusso è piegato.</li> <li>■ Controllare se la pressione dell'acqua è troppo bassa.</li> </ul> <p>Il filtro del tubo di afflusso è intasato.</p> <ul style="list-style-type: none"> <li>■ Pulire il filtro.</li> </ul>
Si accende la spia relativa ai guasti  , sul display tempo si alternano <i>F</i> e <i>138</i> e suona il segnale acustico.	<p>È scattato il sistema anti-allagamento.</p> <ul style="list-style-type: none"> <li>■ Chiudere il rubinetto dell'acqua.</li> <li>■ Contattare il servizio di assistenza tecnica Miele.</li> </ul>
Sul display tempo si alternano <i>F</i> e <i>XXX</i> e suona il segnale acustico.	<p>Si è verificato un guasto.</p> <ul style="list-style-type: none"> <li>■ Staccare la lavatrice dalla rete elettrica. Sfilare la spina dalla presa oppure disinserire l'interruttore principale dell'impianto elettrico.</li> <li>■ Attendere <b>almeno 2 minuti</b>, prima di riallacciare la lavatrice alla rete elettrica.</li> <li>■ Riaccendere la lavatrice.</li> <li>■ Riavviare il programma.</li> </ul> <p>Se la segnalazione guasto riappare, rivolgersi all'assistenza tecnica autorizzata Miele.</p>


## Durante lo svolgimento del programma sul display tempo compare un simbolo

Segnalazione	Causa e rimedio
Si accende  .	<p>Il selettore programmi è stato ruotato su un'altra posizione dopo l'avvio del programma.</p> <ul style="list-style-type: none"> <li>■ Ruotare il selettore sulla posizione originaria.</li> </ul>
Sul display tempo si accende brevemente  quando si seleziona un programma.	<p>La lavatrice indica che è connessa in rete.</p>
Sul display tempo si accende <i>OFF</i> quando si seleziona un programma <i>MobileStart</i>  .	<p>Il comando remoto è disattivato.</p> <ul style="list-style-type: none"> <li>■ Attivare la funzione di programmazione <i>P97</i> comando da remoto per comandare la lavatrice tramite app.</li> </ul>



Segnalazione	Causa e rimedio
Sul display tempo si accende $\mathcal{L}on$ quando si seleziona un programma <i>MobileStart</i>  .	La lavatrice è connessa in rete e può essere gestita tramite app.
Sul display tempo si accende $no\mathcal{L}$ quando si seleziona un programma <i>MobileStart</i>  .	Miele@home non è configurata. <ul style="list-style-type: none"> <li>■ Per collegare in rete la lavatrice v. cap. "Primo avvio", par. "2. Configurare Miele@home".</li> </ul>
Sul display tempo si accende $\mathcal{L}no$ all'accensione della lavatrice.	Miele@home non è disponibile. <ul style="list-style-type: none"> <li>■ Spegnere la lavatrice.</li> <li>■ Riaccendere la lavatrice.</li> <li>■ Se <math>\mathcal{L}no</math> ricompare, rivolgersi all'assistenza tecnica.</li> </ul> <p>È possibile continuare a utilizzare la lavatrice.</p> <ul style="list-style-type: none"> <li>■ Toccare il tasto sensore  illuminato.</li> </ul>

## Sul pannello comandi si accende una spia alla fine del programma

Problema	Causa e rimedio
La spia  è accesa.	Durante il lavaggio si è formata troppa schiuma. <ul style="list-style-type: none"> <li>■ Al successivo lavaggio dosare una quantità inferiore di detersivo e attenersi alle indicazioni riportate sulla confezione.</li> </ul>
La spia <b>i</b> è accesa insieme a un <b>!</b> sul display tempo.	Per il lavaggio per molto tempo non è stato avviato nessun programma con una temperatura superiore a 60 °C. <ul style="list-style-type: none"> <li>■ Avviare il programma <i>Cotone</i> 90 °C usando il prodotto per la pulizia della macchina Miele o il detersivo universale in polvere.</li> </ul> <p>La lavatrice viene pulita, si evita così la proliferazione di germi e la formazione di cattivi odori.</p>
Sul display tempo si alternano <b>F</b> e <b>37</b>	Non è stato possibile eseguire come di consueto l'opzione <i>Stiro rapido</i> al termine del programma. <ul style="list-style-type: none"> <li>■ Verificare se la lavatrice è posizionata correttamente (v. capitolo "Installazione", paragrafo "Registrazione l'apparecchio").</li> <li>■ Verificare di non superare la prevalenza massima di 1 m.</li> </ul> <p>Se la segnalazione guasto riappare, rivolgersi all'assistenza tecnica autorizzata Miele. La lavatrice continua a funzionare anche senza l'opzione <i>Stiro rapido</i>.</p>

## Cosa fare se...

### Segnalazioni o anomalie del sistema TwinDos

Problema	Causa e rimedio
Il tasto sensore <i>TwinDos capi bianchi</i> lampeggia.	La cartuccia UltraPhase 1 è vuota. ■ Sostituire la cartuccia UltraPhase 1 con la lavatrice accesa.
Il tasto sensore <i>TwinDos capi colorati</i> lampeggia.	La cartuccia UltraPhase 2 è vuota. ■ Sostituire la cartuccia UltraPhase 2 con la lavatrice accesa.
La spia <b>i</b> è accesa e sul display tempo compare un <b>2</b> .	TwinDos non è stato utilizzato a lungo. Il detersivo potrebbe essersi seccato all'interno dei tubi. ■ Eseguire <b>subito</b> la manutenzione TwinDos come descritto al capitolo "Pulizia e manutenzione", par. "Pulizia TwinDos".
Non è stato dosato alcun detersivo.	TwinDos non è stato attivato. ■ Prima del successivo programma di lavaggio, toccare il tasto sensore <i>TwinDos capi bianchi</i> o <i>TwinDos capi colorati</i> . TwinDos viene attivato.
	Il detersivo non è stato dosato nonostante sia stato attivato il tasto sensore <i>TwinDos capi bianchi</i> o <i>TwinDos capi colorati</i> . ■ Riavviare un programma di lavaggio con dosaggio TwinDos. ■ Se nonostante questo non viene dosato alcun detersivo, contattare il servizio di assistenza.
Dopo aver inserito una nuova cartuccia di detersivo, quando si accende la macchina la cartuccia viene segnalata come vuota.	Al momento della sostituzione della cartuccia del detersivo la lavatrice era spenta. ■ Accendere la lavatrice. ■ Rimuovere la cartuccia e inserirla di nuovo nell'apposito vano. Il contatore viene resettato a 0.

### Problemi generali con la lavatrice

Problema	Causa e rimedio
La lavatrice si muove durante la centrifuga.	La macchina non è in bolla e i piedini non sono stati stretti bene. ■ Registrare la posizione della lavatrice e bloccare i piedini.

Problema	Causa e rimedio
<b>La centrifuga non è stata effettuata come di consueto e il bucato risulta ancora bagnato.</b>	<p>Durante la centrifugazione finale è stato rilevato un forte sbilanciamento e la velocità di centrifuga è stata automaticamente ridotta.</p> <ul style="list-style-type: none"> <li>■ Caricare nella lavatrice capi di grandi dimensioni e capi più piccoli, affinché si distribuiscano meglio.</li> </ul>
<b>Si sentono strani rumori di scarico.</b>	<p>Non si tratta di un guasto. All'inizio e alla fine dello scarico è normale che si sentano dei rumori di risucchio.</p>
<b>Nel cassetto detersivi rimangono consistenti residui di detersivo.</b>	<p>La pressione dell'acqua è insufficiente.</p> <ul style="list-style-type: none"> <li>■ Pulire il filtro situato nell'afflusso.</li> <li>■ Assicurarsi che la pressione dell'acqua sia di almeno 100 kPa (1 bar).</li> </ul>
	<p>Il detersivo in polvere, se usato insieme all'anticalcare, tende a formare dei grumi.</p> <ul style="list-style-type: none"> <li>■ Pulire il cassetto detersivi; in futuro versare nella vaschetta prima il detersivo e solo dopo l'anticalcare.</li> </ul>
<b>L'ammorbidente non viene completamente immesso oppure rimane troppa acqua nella vaschetta ☼.</b>	<p>Il dispositivo di aspirazione non è inserito correttamente oppure è intasato.</p> <ul style="list-style-type: none"> <li>■ Pulire il dispositivo, v. cap. "Pulizia e manutenzione", par. "Pulire il cassetto detersivi".</li> </ul>
<b>A programma ultimato si trova ancora del liquido nella Cap monodose.</b>	<p>Il tubicino di scarico nel cassetto detersivi, nel quale viene inserita la Cap, è intasato.</p> <ul style="list-style-type: none"> <li>■ Pulire il tubicino.</li> </ul>
	<p>Non si tratta di un guasto! Per motivi tecnici una piccola quantità residua di acqua rimane nella Cap.</p>
<b>Nella vaschetta per l'ammorbidente accanto alla cap c'è acqua</b>	<p>Il tasto sensore ☐ non è stato attivato.</p> <ul style="list-style-type: none"> <li>■ Al successivo utilizzo della Cap accertarsi che il tasto sensore ☐ venga attivato.</li> </ul>
	<p>Dopo l'ultimo ciclo di lavaggio non è stata estratta la Cap monodose vuota.</p> <ul style="list-style-type: none"> <li>■ Estrarre e gettare la Cap monodose dopo ogni ciclo di lavaggio.</li> </ul>
	<p>Il tubicino di scarico nel cassetto detersivi, nel quale viene inserita la Cap, è intasato.</p> <ul style="list-style-type: none"> <li>■ Pulire il tubicino.</li> </ul>

## Cosa fare se...

Problema	Causa e rimedio
<b>La lavatrice emana cattivo odore.</b>	<p>Non è stata presa in considerazione la spia <b>i</b> accesa con un <b>7</b> sul display tempo. Per il lavaggio per molto tempo non è stato avviato nessun programma con una temperatura superiore a 60 °C.</p> <ul style="list-style-type: none"><li>■ Per evitare la proliferazione di germi e la formazione di cattivi odori all'interno della lavatrice, avviare il programma <i>Cotone</i> 90 °C con il detergente macchina Miele o con un detersivo universale in polvere.</li></ul> <p>Lo sportello e il cassetto detersivi sono stati chiusi dopo il lavaggio.</p> <ul style="list-style-type: none"><li>■ Lasciare lo sportello e il cassetto detersivi leggermente aperti affinché possano asciugarsi.</li></ul>

## Risultato di lavaggio non soddisfacente

Problema	Causa e rimedio
<b>Se si usa un detersivo liquido, la biancheria non risulta pulita.</b>	<p>I detersivi liquidi non contengono candeggianti e pertanto non sono indicati per eliminare le macchie di frutta, caffè o tè.</p> <ul style="list-style-type: none"><li>■ Usare il sistema a 2 fasi Miele. Con l'aggiunta mirata di UltraPhase 2 durante il processo di lavaggio le macchie vengono eliminate con efficacia.</li><li>■ Usare un detersivo in polvere che contenga sbiancanti.</li></ul>
<b>Sulla biancheria sono depositati filamenti grigi (di grasso).</b>	<p>È stato usato troppo poco detersivo e la biancheria era sporca di grasso (oli, pomate).</p> <ul style="list-style-type: none"><li>■ Per questo tipo di biancheria dosare una quantità maggiore di detersivo oppure utilizzare detersivo liquido.</li><li>■ Prima di lavare un altro carico, effettuare un lavaggio con un programma a 60° con detersivo liquido ma senza biancheria.</li></ul>
<b>Sui capi di colore scuro rimangono depositati dei residui bianchi, simili a detersivo.</b>	<p>Il detersivo contiene componenti insolubili (zeoliti) per addolcire l'acqua. Questi sono rimasti sugli indumenti.</p> <ul style="list-style-type: none"><li>■ Provare a rimuoverli con una spazzola una volta che la biancheria è asciutta.</li><li>■ In futuro, per i capi di colore scuro, usare detersivi senza zeoliti. I detersivi liquidi, per lo più, non contengono zeoliti.</li><li>■ Lavare i tessuti scuri con l'apposito programma <i>Jeans/Scuri</i>.</li></ul>

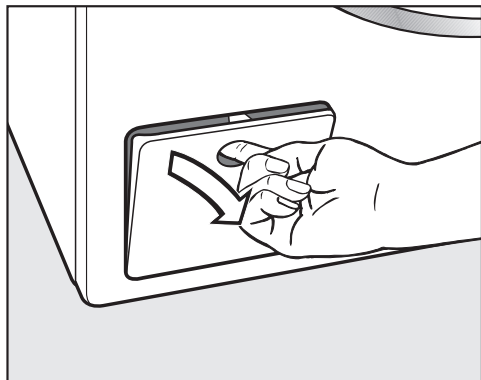
Lo sportello non si apre

Problema	Causa e rimedio
<p><b>Nel corso del programma di lavaggio non è possibile aprire lo sportello.</b></p>	<p>Il cestello è bloccato mentre si svolge il programma.</p> <ul style="list-style-type: none"> <li>■ Seguire le indicazioni visualizzate al capitolo “5. Avviare il programma”, par. “Aggiungere/prelevare biancheria”.</li> </ul>
<p><b>Terminato il programma <i>Rinfrescare a vapore</i> non è possibile aprire lo sportello.</b></p>	<p>Il programma <i>Rinfrescare a vapore</i> è stato avviato più volte direttamente in sequenza. Con l'impiego del vapore la temperatura nel cestello è superiore a 55 °C. Lo sportello è bloccato per proteggersi dalle ustioni.</p> <ul style="list-style-type: none"> <li>■ Attendere alcuni minuti fino a quando la temperatura nel cestello si è abbassata.</li> </ul>
<p><b>Dopo l'interruzione del programma sul display tempo compaiono barre lampeggianti</b>  <i>[-]...[-]...[-]....</i></p>	<p>Per prevenire scottature, lo sportello di carico non si apre se l'acqua all'interno ha una temperatura superiore a 55 °C.</p> <ul style="list-style-type: none"> <li>■ Attendere finché la temperatura nel cestello si abbassa e le barre lampeggianti sul display tempo scompaiono.</li> </ul>
<p><b>Sul display tempo si alternano F e 35</b></p>	<p>La chiusura dello sportello è bloccata.</p> <ul style="list-style-type: none"> <li>■ Contattare il servizio di assistenza tecnica Miele.</li> </ul>

## Cosa fare se...

### Aprire lo sportello se il tubo di scarico è intasato e/o manca elettricità


- Spegnerne la lavatrice.



- Aprire lo sportellino della pompa di scarico.

### Scarico intasato

Se lo scarico è intasato, nella lavatrice può esserci una notevole quantità d'acqua.

 Pericolo di ustionarsi a causa della liscivia calda.

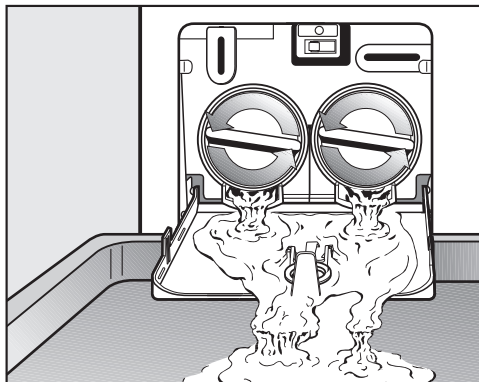
Se poco prima si è lavato con temperature elevate, la liscivia che fuoriesce è molto calda.

Facendo molta attenzione, scaricare la liscivia.

### Svuotamento

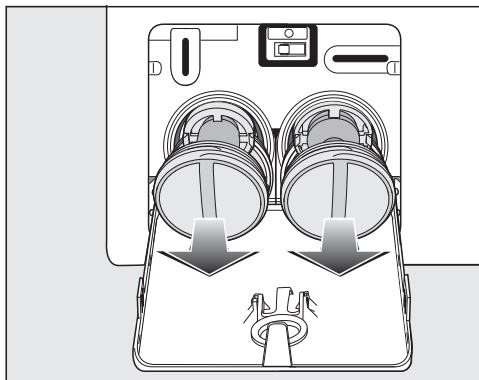
Non svitare completamente il filtro di scarico.

- Sistemare una bacinella sotto lo sportellino, ad es. una teglia universale.

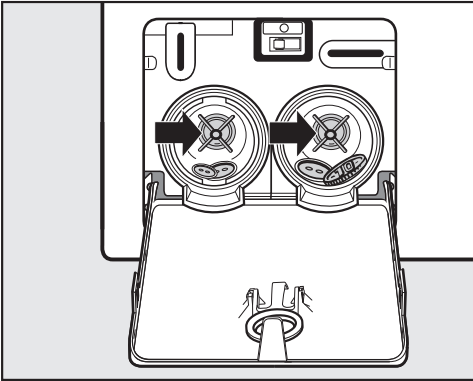


- Svitare lentamente il filtro di scarico finché esce acqua.
- Riavvitare il filtro per interrompere il flusso d'acqua.

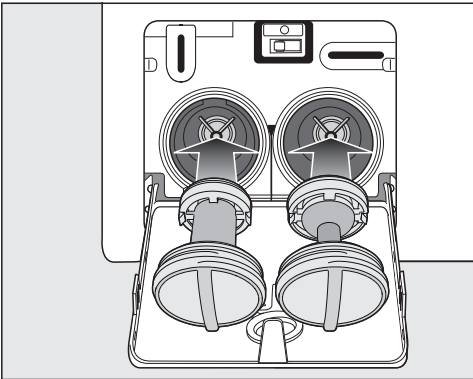
Quando non esce più acqua:



- Svitare completamente il filtro di scarico.



- Pulire accuratamente i filtri di scarico.
- Controllare se le pale della pompa ruotano senza difficoltà; eliminare eventuali corpi estranei (bottoni, monete, ecc.) e pulire il vano interno.



- Reinserire il filtro (a destra e sinistra) e avvitarlo saldamente.
- Chiudere lo sportellino della pompa di scarico.

⚠ Danni dovuti alla fuoriuscita di acqua

Se i filtri non vengono reinseriti e avvitati saldamente, dalla lavatrice continuerà a fuoriuscire acqua.

Reinserire i filtri e avvitarli saldamente.

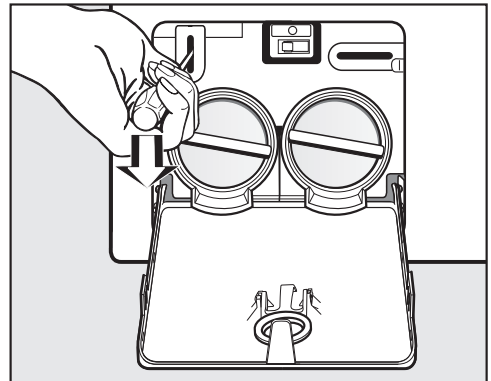
Chiudere lo sportellino della pompa di scarico.

### Aprire lo sportello

⚠ Pericolo di ferimento dovuto al cestello in rotazione/movimento.

Se si infilano le mani nel cestello mentre è ancora in movimento si rischia di ferirsi seriamente.

Prima di prelevare la biancheria, assicurarsi sempre che il cestello sia fermo.



- Sbloccare lo sportello con l'ausilio di un cacciavite.
- Aprire lo sportello.

## Assistenza tecnica

Sotto [www.miele.it/c/service-10.htm](http://www.miele.it/c/service-10.htm) si possono leggere le informazioni relative alla risoluzione autonoma di guasti e ai pezzi di ricambio Miele.

### Contatti in caso di guasto

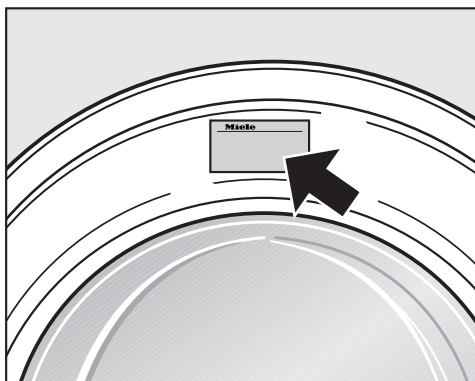
In caso di guasti che non si è in grado di risolvere da soli, contattare il negozio specializzato Miele o il servizio di assistenza tecnica Miele.

È possibile visualizzare i contenuti online dell'assistenza tecnica sotto [www.miele.it/elettrodomestico/service-21.htm](http://www.miele.it/elettrodomestico/service-21.htm).

I contatti dell'assistenza tecnica Miele si trovano in fondo alle presenti istruzioni.

L'assistenza tecnica necessita dell'identificativo del modello del fornitore e del numero di fabbricazione (fabbr./SN/n.). Questi dati possono essere rilevati dalla targhetta dati.

La targhetta dati si trova sopra il vetro oblò ed è visibile a sportello aperto.



### Accessori su richiesta

Gli accessori di questa lavatrice sono disponibili presso i rivenditori Miele o presso l'assistenza tecnica autorizzata Miele.

### Banca dati EPREL

Dal 1° marzo 2021 le informazioni relative all'etichettatura energetica delle lavastoviglie per uso domestico e alle specifiche per la progettazione ecocompatibile delle macchine per uso domestico sono contenute nella banca dati dei prodotti (EPREL). Al seguente link <https://eprel.ec.europa.eu/> è visionabile la banca dati dei prodotti. Verrà richiesto di immettere l'identificativo del modello del fornitore

che si trova sulla targhetta dati.

**Miele** Made in xxx  
Mod.: XXXxxx  
M-Nr.: xxxxxxxx Type: XXxx-X  
Nr.:/ xxxxxxxx  
**Miele Service**  
[www.miele.com/service](http://www.miele.com/service)

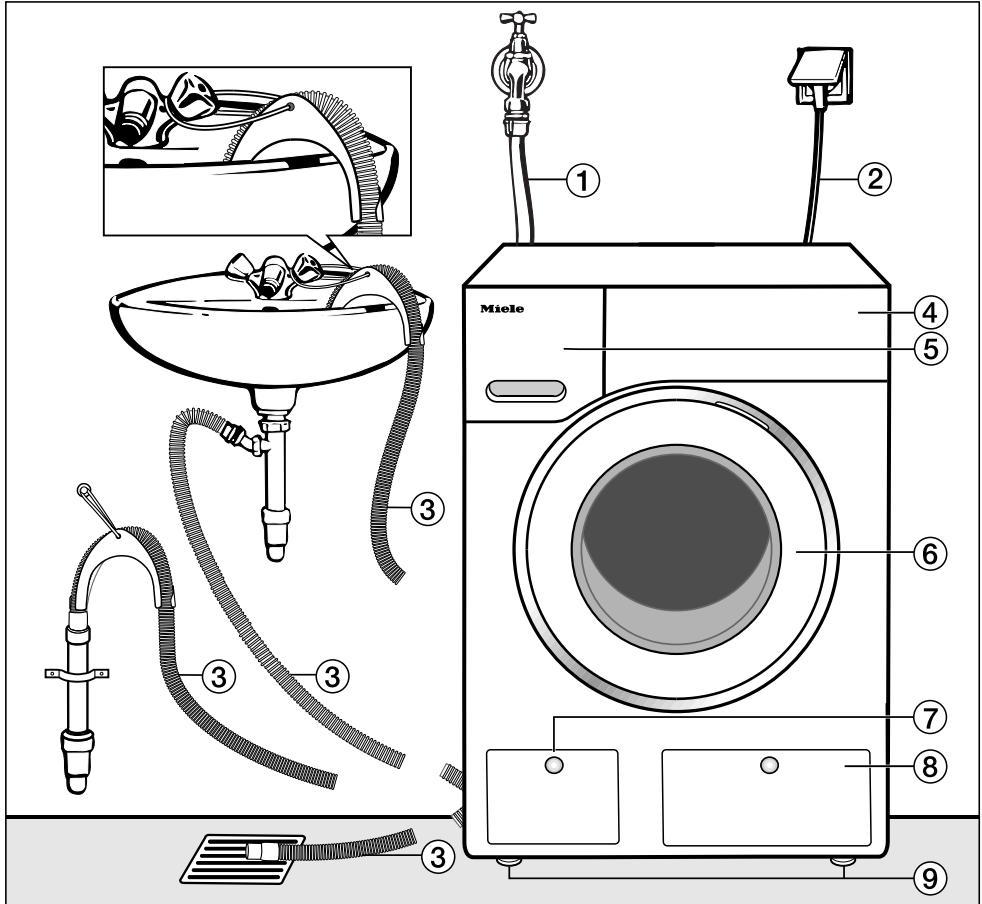
### Garanzia

La durata della garanzia prevista dalla legislazione vigente è di 2 anni.

Ulteriori informazioni si trovano nelle condizioni di garanzia allegate.



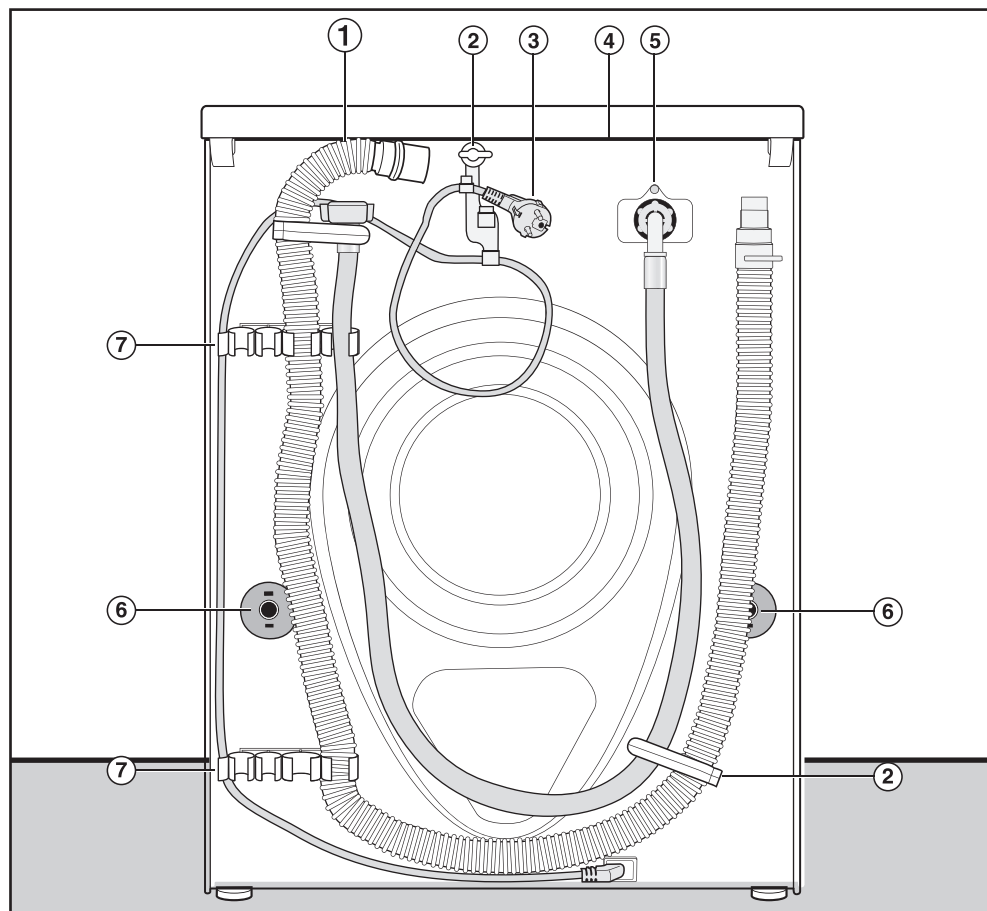
## Vista anteriore



- ① Tubo di afflusso idrico (resistente fino a 7.000 kPa)
- ② Allacciamento elettrico
- ③ Tubo di scarico con gomito (accessorio) e varie possibilità di scarico dell'acqua.
- ④ Pannello comandi
- ⑤ Cassetto detersivi
- ⑥ Sportello
- ⑦ Sportellino per filtro, pompe di scarico e sblocco di emergenza
- ⑧ Sportellino per cartucce TwinDos
- ⑨ Quattro piedini regolabili in altezza

# Installazione

## Vista posteriore



- ① Tubo di scarico
- ② Fissaggi di trasporto per i tubi di afflusso e scarico e cavo elettrico
- ③ Allacciamento elettrico
- ④ Sporgenza coperchio con possibilità di presa per il trasporto
- ⑤ Tubo di afflusso idrico (resistente fino a 7.000 kPa)
- ⑥ Dispositivi girevoli di blocco con barre di trasporto
- ⑦ Fissaggi di trasporto per i tubi di afflusso e scarico e fissaggio per le barre di trasporto smontate

## Superficie di posizionamento

La superficie di posizionamento più adatta è un pavimento in cemento. Al contrario di un pavimento in legno o di un qualsiasi altro materiale “cedevole”, il pavimento in cemento generalmente non vibra durante la centrifuga.


Tenere presente:

- posizionare la macchina in modo che sia stabile e perfettamente perpendicolare.
- Non posizionare la lavatrice su rivestimenti morbidi: in fase di centrifugazione la macchina potrebbe vibrare.

Se i pavimenti sono composti da travi di legno:

- posizionare la lavatrice su una tavola di legno compensato (min. 59 x 52 x 3 cm). Il piano dovrebbe essere fissato a più travi possibile e non essere avvitato solamente alle assi del pavimento.

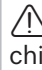
**Suggerimento:** Posizionare la macchina possibilmente in un angolo. Negli angoli, infatti, la stabilità è sempre maggiore.

 Pericolo di ferirsi per non aver assicurato la lavatrice.

Al momento del posizionamento della lavatrice su uno zoccolo predisposto dal committente (in cemento oppure in muratura) occorre assicurare la macchina affinché non cada o non scivoli.

Assicurare la lavatrice con una staffa di fissaggio (fissaggio a pavimento MTS) (reperibile presso i rivenditori specializzati Miele o il servizio di assistenza tecnica Miele).

## Trasportare la lavatrice fino al luogo di posizionamento

 Pericolo di ferirsi per un coperchio non saldo.

Il fissaggio posteriore del coperchio può creparsi a causa di circostanze esterne. Il coperchio può staccarsi durante il trasporto.

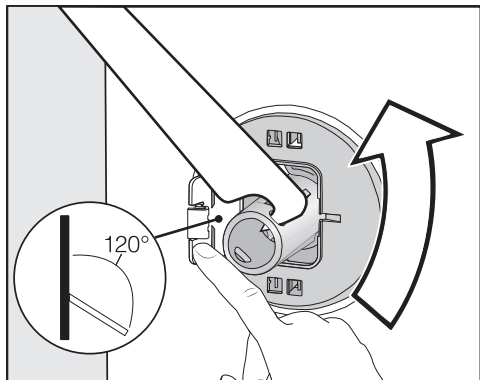
Prima del trasporto verificare che la sporgenza del coperchio poggi in modo stabile.

- Trasportare la lavatrice afferrandola dai piedini macchina anteriori e dalla sporgenza coperchio posteriore.

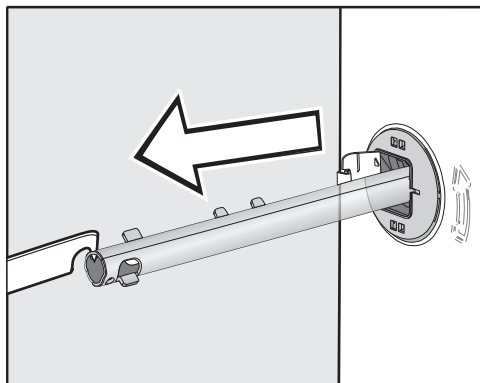
# Installazione

## Smontaggio delle sicurezze trasporto

### Rimuovere la barra di trasporto sinistra

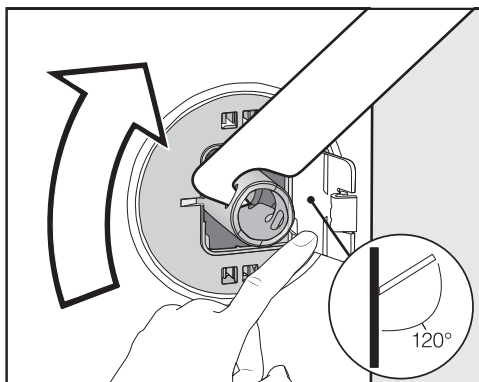


- Premere lo sportellino verso l'esterno e ruotare la barra di trasporto con la chiave allegata di 90°.

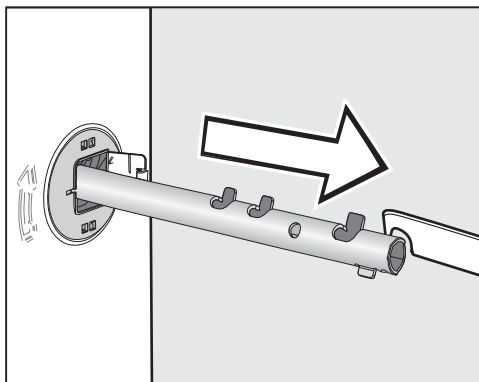


- Estrarre la barra.

### Rimuovere la barra di trasporto destra



- Premere lo sportellino verso l'esterno e ruotare la barra di trasporto con la chiave allegata di 90°.



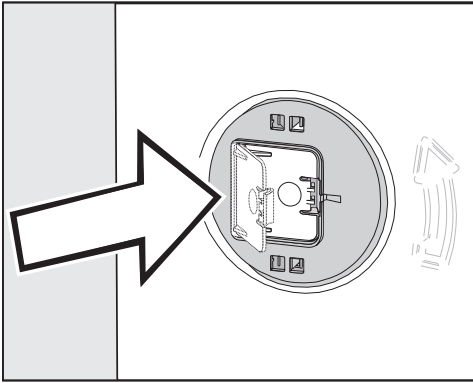
- Estrarre la barra.

## Chiudere i fori

 Pericolo di ferirsi con i bordi affilati.

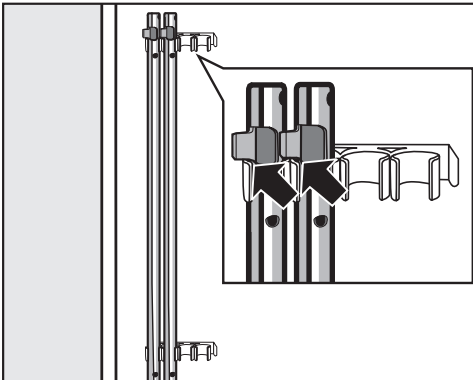
Se si mette mano ai fori aperti, sussiste il rischio di ferirsi.

Chiudere i fori che ospitavano le barre di trasporto, una volta estratte.




- Chiudere gli sportellini agendo con pressione finché si incastrano.

## Fissare le barre di trasporto



- Fissare le barre di trasporto sulla parete posteriore della lavatrice. Assicurarsi che il gancio superiore si trovi sopra il supporto.

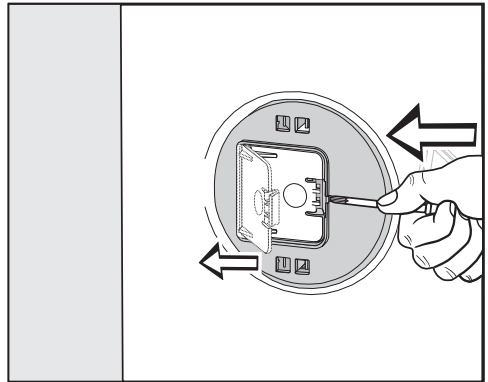
 Danni dovuti a un trasporto errato.

Se si trasporta la lavatrice senza le sicurezze di trasporto è possibile danneggiare la macchina.

Conservare le sicurezze di trasporto. Prima di trasportare la lavatrice, rimontare le sicurezze di trasporto (ad es. in caso di trasloco).

## Montaggio delle barre di trasporto

### Aprire gli sportellini



- Con un oggetto appuntito, p.es. un cacciavite stretto, fare pressione contro i ganci di arresto.

Lo sportellino si apre.

### Montare le barre di trasporto

- Eseguire il montaggio in ordine inverso rispetto allo smontaggio.

**Suggerimento:** Sollevare leggermente il cestello, le barre di trasporto si inseriscono più facilmente.

# Installazione

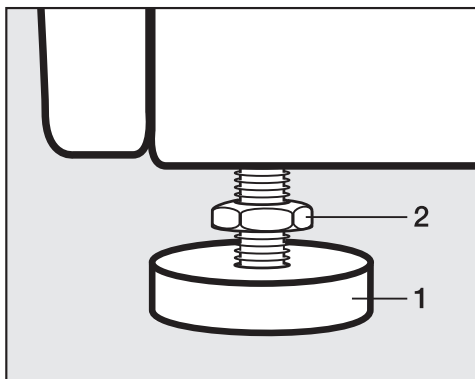
## Registrare l'apparecchio

La macchina deve trovarsi in posizione perpendicolare e poggiare uniformemente sui quattro piedini, altrimenti non ne viene garantito il perfetto funzionamento.

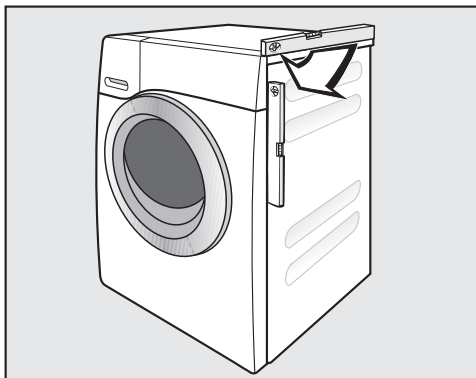
Se non è posizionata correttamente possono aumentare i consumi di acqua e di energia e la macchina può vacillare.

## Svitare il piedino e bloccarlo


La lavatrice viene posizionata in piano regolando i quattro piedini. All'atto della consegna i piedini sono completamente rientrati.



- Allentare il controdado **2** con l'allegata chiave in senso orario. Svitare ed estrarre il controdado **2** insieme al piedino **1**.




- Servirsi di una livella per controllare che la macchina sia in bolla.
- Tenere fermo il piedino **1** con una pinza giratubi. Ruotare il controdado **2** nuovamente con la chiave verso l'involucro della macchina.

 **Danni dovuti a una lavatrice non registrata correttamente.**

Se i piedini della macchina non sono stati bloccati, sussiste il pericolo che la lavatrice si sposti.

Serrare tutti e quattro i controdadi dei piedini contro l'involucro. Controllare anche i piedini che non siano stati svitati per la registrazione della macchina.

## Inserimento sotto un piano di lavoro

 Pericolo di scossa elettrica per la presenza di cavi esposti  
Con il coperchio smontato è possibile toccare componenti sotto tensione.  
Non smontare il coperchio della lavatrice.

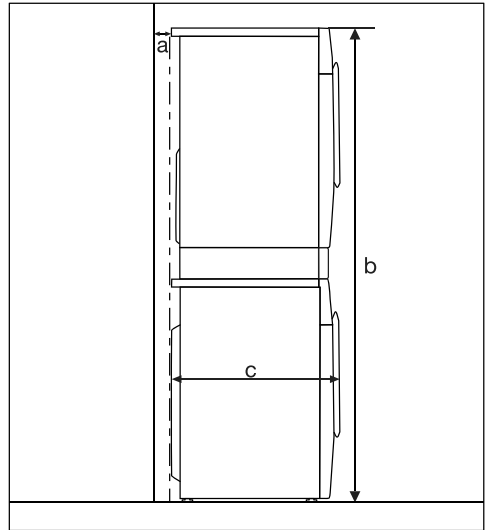
Questa lavatrice può essere incassata (con il coperchio) sotto un piano di lavoro, se sufficientemente alto.

## Colonna bucato

La lavatrice può essere combinata a colonna con un'asciugabiancheria Miele, formando la cd. colonna bucato usando l'apposito kit di giunzione\* (WTV).

Gli accessori contrassegnati da \* possono essere reperiti presso i rivenditori specializzati Miele o il servizio di assistenza tecnica Miele autorizzato.

### Tenere presente:



**a** = almeno 2 cm

**b** = WTV semplice: 172 cm  
WTV con cassetto: 181 cm

**c** = 65 cm

# Installazione

## Sistema antiallagamento Miele

Il sistema antiallagamento Miele evita danni dovuti a perdite d'acqua della macchina.

Il sistema si compone principalmente dei seguenti elementi:

- il tubo di afflusso
- l'elettronica e la protezione perdite/trabocco
- il tubo di scarico.

### Il tubo di afflusso

- Protezione contro l'esplosione del tubo.

La pressione di scoppio del tubo è superiore a 7.000 kPa.


### Elettronica e involucro

- La vasca a pavimento: eventuali perdite di acqua a causa di mancanza di tenuta della lavatrice vengono raccolte nella vasca a pavimento. La valvola di afflusso idrico viene chiusa da un interruttore galleggiante. L'afflusso idrico viene bloccato e l'acqua che si trova nella vasca di lavaggio viene scaricata.
- La protezione perdite: viene rilevata l'acqua che fuoriesce e che non scorre nella vasca a pavimento. L'afflusso idrico viene bloccato e l'acqua che si trova nella vasca di lavaggio viene scaricata.
- La protezione antitrabocco: mediante questa protezione si impedisce il trabocco della lavatrice a causa di un afflusso idrico non controllato. Se il livello dell'acqua supera un determinato valore, viene attivata la pompa di scarico per scaricare l'acqua in modo controllato.

## Il tubo di scarico

Il tubo di scarico è dotato di un sistema di aerazione che evita un'aspirazione a vuoto all'interno della macchina.

## Afflusso acqua

 Pericolo per la salute e danni a causa dell'acqua sporca affluente.

La qualità dell'acqua in afflusso deve rispettare le normative relative all'acqua potabile del rispettivo paese nel quale è installata la lavatrice.

Collegare la lavatrice sempre all'acqua potabile.

La pressione dell'acqua deve essere compresa fra 100 kPa e 1.000 kPa. Se la pressione idrica è superiore a 1.000 kPa, occorre montare una valvola riduttrice di pressione.

Per l'allacciamento serve una valvola di chiusura con raccordo  $\frac{3}{4}$ ". Se manca una valvola di chiusura, la lavatrice può essere allacciata alla rete dell'acqua potabile solo da un installatore qualificato.

La lavatrice non è adatta per essere collegata alla conduttura dell'acqua calda.

Non allacciare la lavatrice all'acqua calda.

## Allacciamento del tubo di afflusso idrico

- Avvitare il tubo di afflusso idrico con un dado di raccordo alla filettatura dell'afflusso idrico.
- Aprire lentamente il rubinetto dell'acqua e controllare se l'allacciamento è ermetico.
- Eventualmente correggere la sede della guarnizione e del raccordo.



## Manutenzione

Sostituire il tubo solo con tubi originali Miele con pressione di scoppio superiore a 7.000 kPa.



Danni dovuti a impurità presenti nell'acqua.

A protezione della valvola di afflusso idrico nella lavatrice è presente un filtro all'estremità libera del tubo di afflusso e un filtro sul bocchettone di afflusso.

Non rimuovere questi due filtri.

## Prolungamento tubo - accessorio

Sono disponibili come accessori presso i rivenditori Miele o l'assistenza tecnica autorizzata Miele tubi di afflusso lunghi 2,5 o 4,0 metri.

## Scarico idrico

La liscivia viene scaricata da una pompa di scarico con prevalenza 1 m. Per non impedire lo scarico, il tubo deve essere posizionato diritto, senza piegature.

Se necessario, il tubo di scarico può essere prolungato fino a 5 m. Gli accessori sono reperibili presso i rivenditori specializzati Miele o il servizio di assistenza tecnica Miele.

Per prevalenze di scarico superiori a 1 m (fino a max. 1,8 m), presso i rivenditori specializzati Miele o l'assistenza tecnica autorizzata Miele è disponibile una pompa di scarico sostitutiva.

Con una prevalenza di 1,8 m è possibile prolungare il tubo fino a 2,5 m. Gli accessori sono reperibili presso i rivenditori specializzati Miele o il servizio di assistenza tecnica Miele.

## Possibilità di scarico:

1. aggancio a un lavandino.

Tenere presente:

- fissare il tubo in modo che non possa scivolare.
- Se si scarica in un lavandino, assicurarsi che l'acqua possa defluire con sufficiente velocità. In caso contrario c'è il rischio che trabocchi oppure che una parte dell'acqua scaricata possa essere riaspirata nella macchina.

2. Allacciamento a un tubo di scarico in plastica con manicotto in gomma (sifone non strettamente necessario).

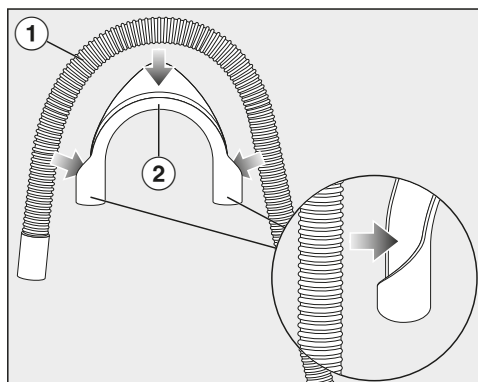
3. Scarico diretto in un pozzetto (gully).

4. Allacciamento a un lavandino con nipplo in plastica.

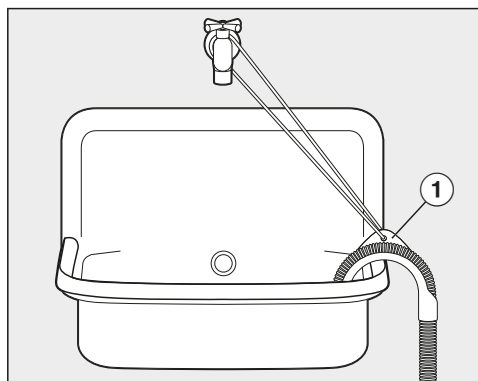
# Installazione

## Utilizzare il gomito

Per impedire che il tubo di scarico scivoli, utilizzare il gomito allegato.

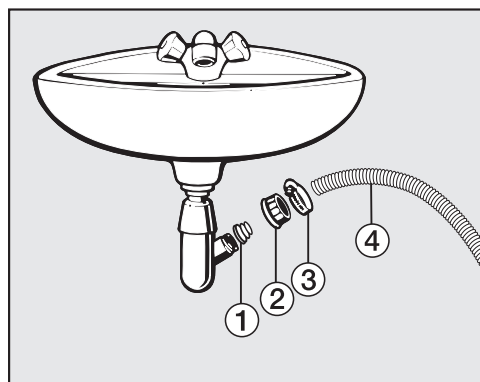


- Fissare il gomito ② al tubo di scarico ①.



- Agganciare il tubo di scarico a un lavello.
- Fissare il gomito affinché non scivoli con un nastro e l'asola ①.

## Collegamento fisso al sifone del lavandino




- ① Adattatore
- ② Dado a calotta del lavandino
- ③ Fascetta
- ④ Estremità tubo

- Installare l'adattatore ① con il dado a calotta ② al sifone del lavandino.
- Infilare l'estremità del tubo ④ sull'adattatore ①.
- Con un cacciavite stringere la fascetta ③ subito dietro al dado a calotta del lavandino.

## Allacciamento elettrico

La lavatrice viene fornita pronta per essere allacciata alla rete elettrica tramite cavo e presa di sicurezza.


Posizionare la lavatrice in modo tale che la presa risulti accessibile. Se la presa non fosse accessibile, assicurarsi che al momento dell'installazione sia presente un dispositivo di separazione per ogni polo.

 Pericolo di incendio in caso di surriscaldamento.

Se si collega la lavatrice a prese multiple e prolunghe e la si mette in funzione, si può verificare un sovraccarico dei cavi.

Per ragioni di sicurezza non utilizzare prese multiple e prolunghe.

L'impianto elettrico deve essere realizzato a regola d'arte (VDE 0100) e nel rispetto delle norme vigenti!

Per motivi di sicurezza si consiglia l'uso di un interruttore automatico differenziale (RCD) del tipo  nell'impianto della casa per l'allacciamento elettrico della lavatrice.


Se il cavo di alimentazione elettrica è danneggiato, sostituirlo con un cavo speciale dello stesso tipo (disponibile presso il servizio di Assistenza tecnica Miele). Per motivi di sicurezza è necessario che la sostituzione sia effettuata da personale specializzato o dal servizio di assistenza tecnica Miele.

Per l'assorbimento nominale e la protezione, vedere le istruzioni d'uso oppure la targhetta dati. Confrontare questi dati con i dati dell'allacciamento elettrico in loco.

In caso di dubbi rivolgersi a un elettricista qualificato.

È possibile il funzionamento temporaneo o permanente su un sistema di alimentazione di energia elettrica autosufficiente o non sincrono alla rete (come reti autonome, sistemi di backup). Requisito per il funzionamento è che il sistema di alimentazione di energia elettrica rispetti le normative EN 50160 o similari.

Le misure di sicurezza previste nell'impianto domestico e per questo prodotto Miele devono essere garantite per funzionalità e procedure anche col funzionamento autonomo oppure non sincrono alla rete oppure sostituite da misure eguali nell'installazione. Come per esempio descritto nella pubblicazione attuale della VDE-AR-E 2510-2.

Programmi	Carico kg	Energia elettrica kWh	Acqua Litri	Durata h:min	Temperatura <sup>1</sup> °C	Umidità residua %	Numero di giri giri/min
ECO 40-60*	9,0	0,673	70,30	3:49	33	53,90	1400
	4,5	0,393	57,40	2:54	32	53,90	1400
	2,5	0,163	28,00	2:26	25	53,90	1400
Cotone	9,0	1,850	69,00	2:59	60	53,00	1400
	20 <sup>3</sup>	9,0	0,450	70,00	3:09	53,00	1400
Lava/Indossa	4,0	0,380	60,00	2:29	30	30,00	1200
Express 20 <sup>1,2</sup>	3,5	0,230	30,00	0:20	30	60,00	1200
Lana 	2,0	0,230	35,00	0:39	30	30,00	1200
QuickPowerWash	4,0	0,580	40,00	0:49	40	60,00	1400

\* Programma test per il rispetto della normativa europea relativa alla progettazione ecocompatibile 2019/2023 e dell'etichettatura energetica ai sensi della norma N. 2019/2014.

<sup>1</sup> Temperatura massima raggiunta nella biancheria nel lavaggio principale.

<sup>2</sup> Opzione Extra Breve attivata

<sup>3</sup> Programma 20 °C per biancheria in cotone poco sporca

Per i test di confronto il dosaggio TwinDos deve essere disattivato.

## Avviso per i clienti

I valori reali possono differire da quelli indicati a seconda della pressione dell'acqua, della sua durezza, della sua temperatura in afflusso, della temperatura ambiente, del tipo e della quantità di biancheria, delle oscillazioni della tensione di rete e delle opzioni selezionate.

Altezza	850 mm
Larghezza	596 mm
Profondità	643 mm
Profondità a sportello aperto	1.077 mm
Altezza per sottopiano	850 mm
Larghezza per sottopiano	600 mm
Peso	ca. 85 kg
Capacità	9,0 kg di biancheria asciutta
Tensione di allacciamento	v. targhetta dati
Potenza assorbita	v. targhetta dati
Protezione	v. targhetta dati
Consumi	v. cap. "Consumi"
Pressione minima di flusso dell'acqua	100 kPa (1 bar)
Pressione massima di flusso dell'acqua	1.000 kPa (10 bar)
Lunghezza del tubo di afflusso	1,60 m
Lunghezza del tubo di scarico	1,50 m
Lunghezza del cavo di alimentazione	2,00 m
Prevalenza max. di scarico	1,00 m
Lunghezza max. di scarico	5,00 m
LED diodi luminosi	Classe 1
Marchi di controllo	v. targhetta dati
Potenza assorbita in modo spento	0,30 W
Modo standby in rete	0,60 W
Banda di frequenza	2,4000 GHz – 2,4835 GHz
Potenza max. di trasmissione	< 100 mW

### Dichiarazione di conformità

Miele dichiara che questa lavatrice è conforme alla direttiva 2014/53/UE.

Il testo completo della dichiarazione di conformità UE è disponibile ai seguenti indirizzi internet:

- Prodotti, download, [www.miele.it](http://www.miele.it)
- Service, richiedere informazioni, istruzioni d'uso, su <https://miele.it/manuale-istruzioni> mediante indicazione del nome prodotto o del numero di fabbricazione

## Funzioni di programmazione

Con le funzioni di programmazione è possibile adattare l'elettronica della lavatrice alle esigenze che cambiano. Le funzioni di programmazione possono essere modificate in qualsiasi momento.

### Aprire il livello di programmazione

La programmazione avviene in 8 passaggi (1, 2, 3 ... 8) con i tasti sensore.

Presupposto:

- La lavatrice è accesa (il selettore programmi è posizionato su un programma di lavaggio).
- Lo sportello della lavatrice è aperto.

1 Toccare il tasto sensore *Start/Aggiungere biancheria* e tenerlo premuto durante le fasi 2-3.

2 Chiudere lo sportello della lavatrice.

Aspettare finché il tasto sensore *Start/Aggiungere biancheria* rimane costantemente acceso ...

3 ...e rilasciare quindi il tasto sensore *Start/Aggiungere biancheria*.

Sul display tempo dopo ca. 4 secondi è acceso *P11*.

### Deselezionare e selezionare la funzione di programmazione

Il numero della funzione di programmazione viene visualizzato sul display tempo mediante *P* in combinazione con un numero: ad es. *P13*.

4 Toccando il tasto sensore  $>$  o  $<$  si seleziona, fase dopo fase, la rispettiva funzione di programmazione precedente o successiva:

Funzioni di programmazione	
<i>P11</i>	Durata segnale acustico
<i>P12</i>	Segnale acustico
<i>P13</i>	Acustica tasti
<i>P14</i>	Codice PIN
<i>P22</i>	Modalità spegnimento display
<i>P24</i>	Memory
<i>P26</i>	Prolungamento prelavaggio Cotone
<i>P28</i>	Ciclo più delicato
<i>P29</i>	Riduzione temperatura
<i>P32</i>	Livello massimo di risciacquo
<i>P33</i>	Raffreddamento liscivia
<i>P34</i>	Fase anti piega
<i>P49</i>	Pressione idrica bassa
<i>P62</i>	Luminosità tasti sensore dimmerata
<i>P65</i>	TwinDos
<i>P66</i>	Dosaggio UltraPhase 1
<i>P67</i>	Dosaggio UltraPhase 2
<i>P68</i>	Pulizia TwinDos
<i>P69</i>	Grado di sporco
<i>P90</i>	Ore di funzionamento
<i>P00</i>	Impostazione di serie
<i>P97</i>	Comando da remoto
<i>P98</i>	SmartGrid
<i>P99</i>	RemoteUpdate

5 Confermare la funzione di programmazione selezionata con il tasto sensore *Start/Aggiungere biancheria*.

### Modificare e salvare la funzione di programmazione

È possibile accendere/spegnere una funzione di programmazione oppure selezionare diverse opzioni.

- 6 Toccando il tasto sensore > o < accendere/spegnere la funzione di programmazione o selezionare un'opzione:

Funzione di programmazione	selezione possibile					
	-00	-01	-02	-03	-04	-05--99
P11		•	•			
P12	•	•	✓			
P13	•	✓	•			
P14	✓	•				
P22	•	✓				
P24	✓	•				
P26	✓	•	•	•		
P28	✓	•				
P29	✓	•				
P32	✓	•				
P33	✓	•				
P34	•	✓				
P49	✓	•				
P62		•	✓	•	•	•
P65	•	✓				
P66	•	•	•	•	•	✓
P67	•	•	•	•	•	✓
P68	✓	•	•			
P69		•	✓	•		
P00	•	•				
P97	•	✓				
P98	✓	•				
P99	•	✓				

- 7 Confermare la selezione effettuata con il tasto sensore *Start/Aggiungere biancheria*.

Si accende di nuovo il numero della funzione di programmazione: p.es. *P13*.

## Uscire dal livello di programmazione

- 8 Ruotare il selettore programmi su ☺.

La programmazione viene memorizzata. È tuttavia possibile modificarla in qualsiasi momento.

## P11 Durata segnale acustico

Il segnale acustico indica la fine del programma. Si può decidere per quanto tempo deve suonare il segnale acustico.

### Selezione

-01 = Il segnale acustico suona 3 volte al termine del programma.

-02 = Il segnale acustico suona fino allo spegnimento automatico della lavatrice (max. 1 ora).

## P12 Segnale acustico

Il segnale acustico indica la fine del programma.

### Selezione

-00 = Segnale acustico spento

-01 = Il segnale acustico è acceso a volume normale

-02 = Il segnale acustico è acceso a volume alto

## P13 Acustica tasti

Ogni pressione dei tasti sensore viene confermata dall'emissione di un segnale acustico.

### Selezione

-00 = L'acustica tasti è disattivata

-01 = Il segnale acustico è acceso a volume normale

-02 = Il segnale è acceso a volume alto

# Funzioni di programmazione

## P14 Codice PIN

Il codice PIN impedisce che la lavatrice possa essere utilizzata da terzi.

Se il codice pin è attivato, dopo aver acceso la macchina è necessario immettere un codice per poterla usare.

### Selezione

-00 = Codice PIN disattivato

-01 = Codice PIN attivato

## Utilizzare la lavatrice con il codice PIN

Il codice è **125** e non può essere modificato.

■ Accendere la lavatrice.

Sul display tempo compare     e i tasti sensore > e < si accendono.

■ Toccare il tasto sensore >.

Sul display tempo compare: !    .

■ Confermare il numero con il tasto sensore *Start/Aggiungere biancheria*.

La prima cifra è stata salvata e ora è possibile immettere la seconda cifra con i tasti sensore > e <.

■ Inserire anche la seconda e la terza cifra e confermare i numeri con il tasto sensore *Start/Aggiungere biancheria*.

Il blocco è disattivato e ora è possibile selezionare un programma di lavaggio e avviarlo.

## P22 Modalità spegnimento display

Per risparmiare energia, dopo 10 minuti il display tempo e i tasti sensore si oscurano e solo il tasto sensore *Start/Aggiungere biancheria* lampeggia a intermittenza.

### Selezione

-00 = off

Il display tempo e i tasti sensore non vengono spenti se la lavatrice è accesa

-01 = on

dopo 10 minuti il display tempo e i tasti sensore si spengono se è stato avviato il programma.

Però: al termine del tempo di posticipo dell'avvio, alla fine del programma oppure della fase antipiega, il display tempo e i tasti sensore sono accesi per 10 minuti.

## P24 Memory

Dopo l'avvio del programma la lavatrice memorizza le ultime impostazioni selezionate di un programma di lavaggio (temperatura, numero di giri in centrifugazione e alcune opzioni).

Alla successiva selezione del programma di lavaggio la lavatrice visualizza le impostazioni memorizzate.

### Selezione

-00 = La funzione Memory è disattivata

-01 = La funzione Memory è attiva.

## P25 Prolungamento prelavaggio Cotone

Per esigenze particolari relative al prelavaggio è possibile prolungare questa fase.

### Selezione

-00 = nessun prolungamento del prelavaggio

-01 = + 6 minuti prolungamento del prelavaggio

-02 = + 9 minuti prolungamento del prelavaggio

-03 = + 12 minuti prolungamento del prelavaggio



### P28 Ciclo più delicato

Attivata la funzione Più delicato, la movimentazione del cestello viene ridotta. Capi solo leggermente sporchi vengono così trattati in maniera più delicata.

Tale trattamento più delicato può essere attivato per i programmi *Cotone* e *Lava/Indossa*.

#### Selezione

- 00 = Il ciclo più delicato è disattivato
- 01 = Il ciclo più delicato è attivato

### P29 Riduzione temperatura

Maggiore è l'altitudine, minore è il punto di ebollizione dell'acqua. A partire dai 2000 m Miele consiglia di attivare l'abbassamento della temperatura, per impedire che l'acqua bolla. La temperatura massima viene ridotta a 80 °C, anche se si imposta una temperatura maggiore.

#### Selezione

- 00 = La riduzione della temperatura è disattivata
- 01 = La riduzione della temperatura è attivata

### P32 Livello massimo di risciacquo

Il livello dell'acqua durante il risciacquo può essere sempre impostato sul massimo.

Questa funzione è importante per i soggetti allergici per ottenere un risultato di risciacquo ottimale. Il consumo di acqua aumenta.

#### Selezione

- 00 = il livello massimo di risciacquo è disattivato
- 01 = il livello massimo di risciacquo è attivato

### P33 Raffreddamento liscivia

Al termine del lavaggio principale, nel cestello affluisce dell'acqua fresca per raffreddare la liscivia.

Il raffreddamento della liscivia viene effettuato con il programma *Cotone* se è stata impostata una temperatura uguale o superiore a 70 °C.


Si consiglia di procedere al raffreddamento della liscivia:

- se l'acqua viene scaricata ad es. in un lavandino, per evitare il pericolo di ustioni.
- se i tubi di scarico non sono conformi alla norma DIN 1986.

#### Selezione

- 00 = il raffreddamento della liscivia è disattivato
- 01 = il raffreddamento liscivia è attivato

### P49 Pressione idrica bassa

Con una pressione dell'acqua inferiore a 100 kPa (1 bar) la lavatrice interrompe il programma e viene visualizzata la segnalazione di anomalia .

Se non è possibile aumentare la pressione dell'acqua, la funzione attivata impedisce che il programma venga interrotto.

#### Selezione

- 00 = La pressione idrica bassa è spenta
- 01 = La pressione idrica bassa è impostata

# Funzioni di programmazione

## P34 Fase anti piega

La fase anti piega serve a ridurre la formazione di pieghe nella biancheria al termine del programma.

Il cestello continua a muoversi ancora per 30 minuti dopo la fine del programma. Lo sportello può essere aperto in qualsiasi momento.

### Selezione

-00 = La fase anti piega è disattivata

-01 = La fase anti piega è attiva

## P62 Luminosità tasti sensore dimmerata

La luminosità dei tasti sensore dimmerati sul display può essere selezionata su sette differenti livelli.

Man mano che si regola è possibile notare la variazione della luminosità direttamente a display.

### Selezione

-01 = livello più scuro



-07 = livello più chiaro

## P65 TwinDos

È possibile attivare o disattivare TwinDos. I tasti sensore *TwinDos capi bianchi* o *TwinDos capi colorati* sono accesi di luce dimmerata quando si seleziona un programma di lavaggio o quando i tasti sensore sono spenti.

### Selezione

-00 = TwinDos è disattivato

-01 = TwinDos è attivato

## P66 Dosaggio UltraPhase 1

Il dosaggio preimpostato è di serie 58 ml (area durezza acqua II).

Tramite questa funzione di programmazione adeguare il dosaggio.

Sul display tempo sono visualizzati i millilitri impostati. Con il tasto sensore > è possibile aumentare il dosaggio e con il tasto sensore < ridurlo.

## P67 Dosaggio UltraPhase 2

Il dosaggio preimpostato è di serie 45 ml (area durezza acqua II).

Tramite questa funzione di programmazione adeguare il dosaggio.

Sul display tempo sono visualizzati i millilitri impostati. Con il tasto sensore > è possibile aumentare il dosaggio e con il tasto sensore < ridurlo.

## P68 Pulizia TwinDos

La lavatrice dispone di un programma di pulizia per il sistema TwinDos. In questo caso vengono puliti i tubi all'interno della lavatrice. Se la spia **i** è accesa e sul display tempo compare un **2**, occorre eseguire una pulizia.

Per la procedura della pulizia leggere al capitolo "Pulizia e manutenzione" il par. "Pulizia TwinDos".

### Selezione

-00 = nessuna pulizia

-01 = Pulizia contenitore ①

-02 = Pulizia contenitore ②

## P69 Grado di sporco

La quantità di dosaggio del detersivo tramite TwinDos e la quantità dell'acqua di risciacquo dipendono tra l'altro dal grado di sporco.

### Selezione

- 01 = leggero
- 02 = normale
- 03 = intenso

## P90 Ore di funzionamento

Si visualizza quante ore ha lavato la lavatrice.

La durata di lavaggio totale viene visualizzata sul display tempo in cifre singole in sequenza. La lavatrice ha lavato p.es. 1234 ore. Sul display tempo compare dapprima *H*, poi *1*, poi *2*, poi *3* e infine *4*. Di seguito nuovamente *H*.

## P00 Impostazione di serie

Tutte le funzioni di programmazione, a eccezione di *P90* ore di funzionamento, vengono resettate alle impostazioni di serie.

### Selezione

- 00 = indietro (senza reset)
- 01 = Ripristino delle funzioni di programmazione alle impostazioni di serie.

## Connessione in rete


Le funzioni di programmazione *P97*, *P98* e *P99* vengono visualizzate se sono soddisfatti i requisiti per l'uso di Miele@home (v. cap. "Primo avvio" par. "Miele@home").

## P97 Comando da remoto

Una volta installata l'app Miele sul terminale mobile, è possibile consultare da ogni luogo lo stato della lavatrice, avviarla da remoto e azionarla a distanza mediante il programma MobileStart.

È possibile disattivare la funzione di programmazione *P97* se non si desidera utilizzare la lavatrice con il proprio terminale mobile.

Un'interruzione del programma può essere eseguita anche tramite app, se non è attiva la funzione di programmazione *P97*.

Mediante il tasto sensore  impostare un intervallo entro il quale si desidera far partire la lavatrice e avviare il posticipo avvio (v. cap. "Posticipo avvio/SmartStart"). La lavatrice si avvia nel tempo immesso tramite un segnale inviato dall'utente. Se non viene inviato alcun segnale di avvio entro il tempo massimo impostato, la lavatrice parte in automatico.


### Selezione


- 00 = Il comando remoto è disattivato
- 01 = Il comando remoto è attivato

## Funzioni di programmazione

### P98 SmartGrid

È possibile far avviare la lavatrice da remoto in automatico in un lasso di tempo.

Se è stato attivato SmartGrid, il tasto sensore  non ha più la funzione "Posticipo avvio" bensì la nuova funzione "SmartStart".

Tramite il tasto sensore  impostare un tempo SmartStart. La lavatrice viene avviata entro il tempo immesso tramite un segnale inviato dall'esterno. Se non viene inviato alcun segnale di avvio dall'esterno entro il tempo massimo impostato, la lavatrice parte in automatico (v. cap. "Posticipo avvio").

#### Selezione

-00 = SmartGrid disattivato

-01 = SmartGrid attivato

### P99 RemoteUpdate

Tramite RemoteUpdate è possibile aggiornare il software della lavatrice. Un aggiornamento disponibile per la lavatrice viene scaricato dalla macchina in automatico. L'installazione di un aggiornamento non avviene in automatico, ma deve essere avviato manualmente dall'utente.

Se non si installa un aggiornamento, si può utilizzare la lavatrice come di consueto. Miele consiglia tuttavia di installare gli aggiornamenti.

#### Attivazione/disattivazione

RemoteUpdate è attivato di serie. Un aggiornamento disponibile viene scaricato in automatico e deve essere avviato manualmente dall'utente. Disattivare

il RemoteUpdate se si desidera che gli aggiornamenti non vengano scaricati in automatico.

#### Selezione

-00 = RemoteUpdate è spento

-01 = RemoteUpdate è acceso

### Svolgimento del RemoteUpdate

Informazioni relative al contenuto di un aggiornamento sono integrate nella app Miele.

Se è disponibile un aggiornamento, sul display tempo viene visualizzata la segnalazione *UP*

È possibile installare l'aggiornamento subito o posticiparlo a un momento successivo. La richiesta compare quando si riaccende la lavatrice.

Se non si desidera installare l'aggiornamento, spegnere il RemoteUpdate.

L'aggiornamento può durare alcuni minuti.

Tenere conto di quanto segue con il RemoteUpdate:

- se non compare alcuna segnalazione non è disponibile alcun aggiornamento.
- Un aggiornamento installato non può essere reso retroattivo.
- Non spegnere la lavatrice mentre è in corso l'aggiornamento. L'aggiornamento viene altrimenti interrotto e non viene installato.
- Alcuni aggiornamenti del software possono essere eseguiti solo dall'assistenza tecnica Miele.

### Avviare l'aggiornamento

Dopo l'accensione della lavatrice, sul display tempo compare *UP*.

- Toccare il tasto sensore Start/Aggiungere biancheria

*UP* inizia a lampeggiare sul display tempo. Si avvia l'aggiornamento.


Il progresso dell'aggiornamento viene rappresentato con trattini sul display tempo:

I = 0%

||||| = 100%

### Posticipare l'aggiornamento

Dopo l'accensione della lavatrice, sul display tempo compare *UP*.

- Toccare il tasto sensore .



Sul display tempo viene visualizzata la durata del programma selezionato.

Alla successiva accensione viene richiesto di avviare l'aggiornamento.

### Disattivare la WLAN

- Ruotare il selettore programmi sul programma *MobileStart*.

Sul display tempo compare: *Con*

- Toccare il tasto sensore  e tenere premuto il tasto sensore  finché è trascorso il conto alla rovescia sul display tempo.

Sul display tempo compare: ---

- La WLAN si spegne.
- La connessione WLAN è stata ripristinata all'impostazione di serie.

Resetare la configurazione di rete se si elimina o vende la lavatrice oppure se si mette in funzione una lavatrice usata. Solo in questo modo si garantisce che tutti i dati personali vengano rimossi e il proprietario precedente non possa più avere accesso all'elettrodomestico.

Per riutilizzare Miele@home è necessario effettuare una nuova connessione.

### Diritti d'autore e licenze per il modulo di comunicazione

Per usare e gestire il modulo di comunicazione, Miele utilizza software propri o di terzi non soggetti ad una cosiddetta condizione di licenza Open Source. Questo software/questi componenti software sono protetti dal punto di vista dei diritti. Sono tutelati i poteri in capo a Miele e a terzi derivanti dai diritti d'autore.

Inoltre, il presente modulo di comunicazione contiene componenti di sistema che vengono consegnati alle condizioni di licenza previste da Open Source. È possibile consultare i componenti Open Source, i rispettivi avvisi di copyright, le copie delle condizioni di licenza di volta in volta in vigore nonché eventuali ulteriori informazioni localmente tramite IP mediante un web browser (*http://<indirizzo ip>/Licenses*). Le disposizioni in materia di responsabilità e garanzia ivi contenute delle condizioni di licenza Open Source si intendono valide soltanto in rapporto ai titolari dei rispettivi diritti.

## Prodotti per il lavaggio e la cura

---

Per questa lavatrice si ricevono detersivo, prodotti per la cura dei tessuti, additivi e prodotti per la cura della macchina. Tutti i prodotti sono concepiti per le lavatrici Miele.

È possibile ordinare questi e altri prodotti sul sito [shop.miele.it](http://shop.miele.it), presso il servizio di assistenza tecnica Miele oppure un rivenditore specializzato Miele.

### Detersivo

#### UltraPhase 1 e 2 Miele

- Detersivo a 2 componenti per capi bianchi e colorati
- Per colori vividi e bucato dal bianco brillante
- Rimozione eccellente delle macchie anche a basse temperature

#### Detersivo in polvere UltraWhite

- I risultati migliori con 20/30/40/60/95 °C
- Bianco brillante grazie alla formula con ossigeno attivo
- Rimozione eccellente delle macchie anche a basse temperature

#### Detersivo liquido UltraColor

- I migliori risultati di lavaggio a 20/30/40/60 °C
- Con speciale formula salvacolor per colori brillanti
- Rimozione eccellente delle macchie anche a basse temperature

### Manutenzione della macchina

#### TwinDosCare

- Detersivo per il sistema di dosaggio TwinDos
- Da applicare prima di una lunga pausa di utilizzo (almeno 2 mesi)
- Da usare prima di un cambio di prodotto

#### Prodotto decalcificante

- Elimina depositi ostinati di calcare
- Delicato grazie all'uso di acido citrico naturale
- Protegge le resistenze elettriche, il cestello e altri componenti

#### IntenseClean

- Pulizia igienica nelle lavatrici
- Elimina grassi, batteri e gli odori da loro causati
- Pulizia accurata della lavatrice

#### Compresse decalcificanti

- In caso di acqua dura ridurre il dosaggio di detersivo
- Meno residui di detersivo sui tessuti
- Meno sostanze chimiche nelle acque di scarico con meno detersivo

Il Contact Center è a disposizione per una consulenza personalizzata sui nostri prodotti per rispondere con competenza e professionalità a qualsiasi richiesta di informazione.

Il consumatore può inoltre essere messo automaticamente in contatto con il centro di assistenza tecnica autorizzato più vicino per richiedere un intervento.



**Servizio Clienti**

**0471 670505**

Per gettare uno sguardo sul mondo Miele e lasciarsi coinvolgere dall'eleganza e dalla funzionalità dei nostri elettrodomestici, ma anche per conoscere gli accessori, i servizi e vantaggi esclusivi che Miele riserva ai suoi clienti.



**[www.miele.it](http://www.miele.it)**

**[contact@miele-support.it](mailto:contact@miele-support.it)**

Miele Italia S.r.l.

Strada di Circonvallazione, 27

39057 S. Michele-Appiano (BZ)

Centri di assistenza tecnica autorizzati Miele in tutte le regioni italiane.

Produttore: Miele & Cie. KG, Carl-Miele-Straße 29, 33332 Gütersloh - Germania

WWG 880

it-IT



M.-Nr. 12 730 210 / 00