

Kullanım kılavuzu Isı pompalı kurutma makinesi



Makineyi kurmadan ve alıřtırmadan nce Kullanma Kılavuzunu **mutlaka** okuyunuz. Bylece kendinizi ve cihazınızı gelecek zararlardan korumuř olursunuz.


İçindekiler

Çevre Korumaya Katkınız	6
Güvenlik talimatları ve uyarılar	7
Kurutma makinesinin kullanımı	19
Kumanda paneli	19
Ekran	21
Kullanım örnekleri	21
İlk Çalıştırma	22
Kurulum	22
Kurulumun ardından bekleme süresi	22
Ağ bağlantısı ile ilgili bilgiler	22
Miele@home	22
Wash2Dry 	23
Enerji tasarrufu	26
Enerji tasarrufu	26
Geri bildirim	27
1. Doğru çamaşır bakımına yönelik bilgiler	28
Yıkama sırasında dikkate alınması gereken hususlar	28
Çamaşırların kurutma için hazırlanması	28
Kurutma	29
Bakım sembolleri	29
Doğru kurutma kademesi	29
2. Kurutma Makinesinin Doldurulması	30
Çamaşırların doldurulması	30
FragranceDos'un kontrol edilmesi	30
3. Program seçimi	31
Kurutma makinesinin gücünün açılması	31
Program seçimi	31
4. Program ayarları seçimi	34
Kurutma kademesi seçimi	34
Zaman programlarının süresinin seçilmesi	35
Ekstralar seçimi	35
◊ Gecikmeli başlatma/SmartStart	36

5. Programın başlatılması	38
Programın başlatılması	38
6. Program sonu – Çamaşırların çıkarılması	39
Program sonu	39
Çamaşırların çıkarılması.....	39
Program Tablosu	40
Kumanda panelindeki programlar	40
Diğer programlar.....	44
Ekstralar	47
DryFresh	47
DryCare 40	47
PowerFresh.....	48
Sesli sinyal.....	48
Kurutma programları tablosu - Ekstralar	49
Program Akışının Değiştirilmesi	50
Çamaşır ekleme veya çıkarma.....	50
Yoğuşma suyu haznesi	51
Yoğuşma suyu haznesinin boşaltılması	51
Yoğuşma suyu haznesinin doldurulması	52
Koku Flakonu	53
FragranceDos	53
Koku flakonunun koruyucu kaplamasının çıkarılması.....	53
Koku flakonunun takılması	54
Koku flakonunun açılması	55
Koku flakonunun kapatılması	55
Koku flakonunun çıkarılması/değiştirilmesi	56
Temizlik ve Bakım	57
Hav Filtresi.....	57
Koku flakonunun çıkarılması.....	57
Görülen havların alınması	57
Hav filtresi ve hava geçiş kanalının derinlemesine temizliği	58
Hav filtresinin yıkanması.....	59
Baza filtresinin temizliği	60
Baza filtresinin çıkarılması	60
Baza filtresinin temizlenmesi	60
Baza filtresi kapağının temizlenmesi	63
Kurutma makinesinin temizliği.....	63

İçindekiler

Ne yapmalı, eğer ... ?	64
Program iptal edildikten sonra ekrandaki hata bildirimleri	64
Ekrandaki uyarılar	66
Çamaşırlar iyi kurutulmuyorsa?	67
Kurutma işlemi çok uzun sürüyorsa?	68
Kurutma makinesinde genel problemler	69
Baza filtresinin değiştirilmesi	71
Baza filtresinin rejenere edilmesi	73
Isı eşanjörünün kontrolü	73
Yoğuşma suyu haznesinin hav filtresinin temizlenmesi	74
Yoğuşma suyu püskürtme ucunun değiştirilmesi	75
Müşteri Hizmetleri	76
Arızalar için iletişim bilgisi	76
Sonradan satın alınabilen aksesuarlar	76
Garanti	76
Kurulum	77
Önden görünüm	77
Arkadan görünüm	78
Kurutma makinesinin taşınması	78
Kurutma makinesinin kurulum yerine taşınması	78
Kurulum	79
Kurutma makinesinin hizalanması	79
Kurulumun ardından bekleme süresi	79
Havalandırma	80
Taşıma işleminden önce	80
Ek kurulum şartları	81
Yoğuşma suyunun dışarıya tahliyesi	82
Tek yönlü bir valf gerektiren özel bağlantı koşulları	82
Su boşaltma hortumunun hazırlanması	82
Örnekler	83
Elektrik bağlantısı	85
Teknik veriler	86
Ev tipi kurutma makinesi broşürü	87
Uygunluk Beyanı	89
Tüketim Verileri	90

Ayarlar	91
Ayarlar menüsünün görüntülenmesi	91
Lisan 	92
Kurutma kademeleri	92
Soğutma sıcaklığı	92
Karşılama sinyali	92
Tuş sesi	93
Sinyal sesi seviyesi	93
Sinyal süresi	93
Hava kanalı gösterge	93
İletkenlik	94
Tüketim göstergesi	94
Tüketim	94
PIN kodu	95
Parlaklık	95
Ekran	95
Tuşlar aktif	95
Tuşlar aktif değil	95
Göst. kapanış tarzı	96
Hafıza	96
Kırışık önleme	96
Program bilgisi	97
Miele@home	97
Uzaktan kumanda	98
SmartGrid	98
Wash2Dry	99
RemoteUpdate	99
RemoteUpdate'in işleyişi	99
Fabrika ayarı	100
Çalışma saatleri	100

Çevre Korumaya Katkınız

Nakliye Ambalajının Elden Çıkarılması

Ambalaj cihazı nakliye hasarlarına karşı korur. Ambalaj malzemeleri tasfiyeye yönelik olarak çevre dostu malzemelerden seçilmiştir ve bu sebeple geri dönüştürülmesi mümkündür.

Ambalajın malzeme döngüsüne geri kazandırılması hammadde tasarrufu sağlar ve atık oluşumunu azaltır. Bayiniz ambalajı geri alabilir.

Eski cihazın elden çıkarılması

Elektrikli ve elektronik cihazlar birçok değerli materyal içerir. Bu tür cihazlar aynı zamanda işleyişleri ve güvenlikleri için gerekli belli maddeler, karışımlar ve bileşenler de içerir. Bunlar evsel atıklar içinde ve uygunsuz işlem görmeleri halinde insan sağlığına ve çevreye zarar verebilirler. Bu sebeple eski cihazınızı hiçbir suretle evsel atıklarla birlikte elden çıkarmayınız.

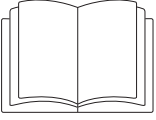


Boru hatlarının ve kuturucunuzun ısı eianjörünün uygun ve çevre dostu tasfiye için evden taşınıncaya kadar zarar görmemesine dikkat ediniz.

Bu şekilde kurutucuda bulunan soğutucunun ve kompresörde bulunan yağın çevreye sızmaması sağlanır.

Bunun yerine varsa belediyeler, bayiler veya Miele'de bulunan elektrikli ve elektronik cihazların teslimi ve değerlendirilmesine yönelik resmi toplama ve geri alma merkezlerinden yararlanınız. Elden çıkarılacak eski cihaz üzerindeki olası kişisel verilerin silinmesinden yasa-

lar uyarınca siz sorumlusunuzdur. Lütfen eski cihazın, evden çıkarılıncaya kadar çocukların erişemeyeceği güvenli bir yerde muhafaza edilmesini sağlayınız.



Kullanım kılavuzunu mutlaka okuyunuz.



Bu kurutma makinesi yanıcı ve patlayıcı soğutucu madde içermektedir.

Bu kurutma makinesi öngörülen güvenlik şartlarına uygundur. Bununla birlikte uygunsuz bir kullanım bedensel yaralanmalara ve mal zararına sebep olabilir.

Kurutma makinesini ilk kez çalıştırmadan önce kullanım kılavuzunu dikkatli bir şekilde sonuna kadar okuyunuz. Bu kılavuz montaj, güvenlik, kullanım ve bakıma yönelik önemli bilgiler içermektedir. Bu bilgiler sayesinde kendinizi korumuş olur ve kurutma makinesinde oluşabilecek zararların önüne geçersiniz.

IEC 60335-1 standardı uyarınca Miele, kurutma makinesinin kurulumuna yönelik bölümün ve güvenlik talimatları ve uyarılarının mutlaka okunması ve bunlara uyulması gerektiğine dikkat çeker.

Miele bu talimatlara uyulmamasından kaynaklanan zararlardan sorumlu tutulamaz.

Bu kullanım kılavuzunu saklayınız ve cihazın sizden sonraki sahibine veriniz.

Güvenlik talimatları ve uyarılar

Kullanım Kuralları

- ▶ Bu kurutma makinesi ev ve ev benzeri yerlerde kullanılabilir.
- ▶ Bu kurutma makinesi dış alanlarda kullanılmak üzere tasarlanmamıştır.
- ▶ Kurutma makinesini sadece evsel ortamlarda etiketlerinde makinede kurutulabileceği belirtilen ve suda yıkanmış çamaşırlar için kullanabilirsiniz.
Diğer kullanım amaçlarına izin verilemez. Miele kurallara aykırı ve hatalı bir kullanım sonucunda oluşan zararlardan sorumlu tutulamaz.
- ▶ Psikolojik rahatsızlık ve anlama bozukluğu veya tecrübesizlik ve bilgisizlik nedenleriyle kurutma makinesini güvenle çalıştırabilecek durumda olmayan kişiler ancak bu işin sorumluluğunu üzerine alabilecek kişilerin kontrolünde cihazı kullanabilirler.

Evdeki Çocuklar

- ▶ 8 yaşından küçük çocuklar, sürekli olarak gözetim altında olmadıkları müddetçe kurutma makinesinden uzak tutulmalıdır.
- ▶ Çocuklar ancak sekiz yaşından itibaren kurutma makinesini güvenle kullanabilmeleri için gerekli bilgiler verildikten sonra yanlarında onları kontrol eden bir büyük olmadan kurutma makinesini çalıştırabilirler. Bu arada çocuklara hatalı kullanım sonunda ne gibi tehlikelerin ortaya çıkabileceği anlatılmalıdır.
- ▶ Çocuklar kurutma makinesini yanlarında bir büyük olmadan temizleyemez ve bakımını yapamazlar.
- ▶ Kurutma makinesinin çevresindeki çocuklara dikkat ediniz. Çocukların kurutma makinesi ile oynamalarına izin vermeyiniz.

Teknik Güvenlik

- ▶ Makineyi kurmadan önce dıştan görülebilir bir hasarın olup olmadığını kontrol ediniz.
Hasarlı bir makineyi asla kurmayınız ve çalıştırmayınız.
- ▶ Kurutma makinesinin elektrik bağlantısını yapmadan önce tip etiketindeki bağlantı bilgilerini (sigorta, gerilim ve frekans) evinizin şebeke verileri ile karşılaştırınız. Emin olmak için bir elektrikçiye danışınız.
- ▶ Bağımsız veya şebeke senkronizasyonu olmayan bir enerji besleme sisteminde (örneğin mikro şebekeler, yedekleme sistemleri) kesintili veya kesintisiz işletim mümkündür. Bu türden bir işletim için enerji besleme sisteminin, EN 50160 standardındaki tüm şebeke bağlantı noktalarında gerilim karakteristiklerinin içinde kalan sınırları ve benzeri gereklilikleri kapsamalıdır.
Ev tesisatında ve bu Miele ürününde öngörülen koruyucu tedbirler, fonksiyon ve çalışma şekli bakımından mikro şebeke işletiminde veya şebeke senkronizasyonu olmayan işletimde de sağlanmalı veya tesisatta eşdeğer tedbirler uygulanmalıdır.
- ▶ Cihazın elektrik güvenliği ancak yönetmeliklere uygun koruyucu bir kablo sisteminin (topraklama hattı) mevcut olması halinde sağlanabilir. Bu temel şartın yerine getirilmesi ve uzman bir elektrikçi tarafından kontrol edilmesi çok önemlidir. Miele eksik veya kopmuş bir kablo nedeniyle ortaya çıkabilecek zararlardan sorumlu değildir.
- ▶ Güvenlik açısından uzatma kablosu kullanmayınız (aşırı ısınma nedeniyle yangın tehlikesi).
- ▶ Makineyi kullanan kişi için tehlike yaratmaması açısından hasarlı elektrik kablosu Miele yetkili personeli tarafından yenisi ile değiştirilmelidir.

Güvenlik talimatları ve uyarılar

- ▶ Hatalı tamirler sonucunda cihazı kullanan kişiler için beklenmeyen tehlikeler ortaya çıkabilir ve Miele firması bu sorumluluğu kabul etmez. Tamir işleri sadece Miele tarafından yetki verilmiş servisler tarafından yapılabilir, aksi halde takip eden arıza ve zararlar garanti kapsamına alınmayacaktır.
- ▶ Cihazın bozuk parçaları sadece orijinal Miele yedek parçaları ile değiştirilebilir. Sadece orijinal Miele yedek parçaları cihazın tam anlamıyla güvenlik içinde çalışmasını sağlayabilir.
- ▶ Bir arıza durumunda veya temizlik ve bakım sırasında kurutma makinesinin şebeke bağlantısı şu şekilde kesilir:
 - kurutma makinesinin fişi prizden çekilir veya
 - evdeki sigorta kapatılır veya
 - telli sigorta tamamen yuvasından çıkarılır.
- ▶ Bu kurutma makinesi hareketli bir kurulum yerinde (örneğin: teknelerde) çalıştırılmaz.
- ▶ Kurutma makinesinde Miele tarafından açıkça izin verilmeyen değişiklikler yapılamaz.

► Bu kurutma makinesi, özel şartlar (ör.: sıcaklık, nem, kimyasal dayanıklılık, aşınma dayanıklılığı ve titreşim) dolayısıyla özel bir ışık kaynağı ile donatılmıştır. Bu özel ışık kaynağı sadece öngörülen uygulama için kullanılmalıdır. Mekan aydınlatmasına uygun değildir. Işık kaynağı sadece Miele tarafından yetkilendirilmiş uzman teknisyen ve ya Miele yetkili servisi tarafından değiştirilmelidir.

► Bu kurutma makinesi bir kompresör tarafından sıkıştırılan bir soğutucu madde ile çalışır. Sıkıştırılarak daha yüksek sıcaklık seviyesine getirilen soğutucu madde devresinde kapalı tip soğutucu madde dolaşır. Bu sırada oluşan ısı, ısı eşanjöründe akım halindeki kurutma havasına aktarılır.

- Kurutma işlemi sırasında ısı pompasından gelen uğultu sesi normaldir. Kurutma makinesinin sorunsuz işleyişi bundan etkilenmez.
- Soğutucu madde çevre dostudur ve ozon tabakasına zarar vermez.

⚠ Kurutma makinesinin çok erken işleme alınması sonucu hasar tehlikesi.

Bu durumda ısı pompası zarar görebilir.

Kurutma makinesini yerleştirdikten sonra, bir kurutma programı başlatmadan önce bir saat bekleyiniz.

Güvenlik talimatları ve uyarılar



► Bu kurutma makinesinde bulunan R290 soğutucu madde yanıcı ve patlayıcıdır. Kurutma makinesi hasar gördüğünde, aşağıda belirtilen işlem adımlarını uygulayınız:

- Açık ateş ve ateşleme kaynaklarını önleyiniz.
- Kurutma makinesini elektrik şebekesinden ayırınız.
- Kurutma makinesinin kurulduğu ortamı havalandırınız.
- Miele yetkili servisini bilgilendiriniz.

⚠ Kurutma makinesinin hasar görmesi sonucu yangın ve patlama tehlikesi vardır.

Soğutucu madde, sistemden salındığı takdirde yanıcı veya patlayıcıdır.

Kurutma makinesinin hasar görmemesini sağlayınız. Kurutma makinesinde herhangi bir değişiklik yapmayınız.

► “Kurulum” ve “Teknik veriler” bölümündeki talimatları dikkate alınız.

► Çamaşır kurutma makinesini şebekeden ayırmak için prize her da-
im erişim mümkün olmalıdır.

► Kurutma makinesi ile zemin arasındaki boşluk baza paneli, uzun tüylü halı vb. ile azaltılmamalıdır. Aksi halde makine için yeterli hava girişi sağlanamaz.

► Kurutma makinesi kapağının açılma alanında herhangi bir engel bulunmamalıdır.

Doğru Kullanım

► Maksimum çamaşır miktarı 9,0 kilodur (kuru çamaşır). Bazı programlarda bu miktar daha düşüktür. Münferit programların maksimum çamaşır miktarı için “Program Tablosu” bölümüne bakınız.

- ▶ Yangın tehlikesi! Bu kurutma makinesi kumandalı bir prize (örneğin bir zamanlayıcı vasıtasıyla veya aşırı yük kapatması olan bir elektrik sistemine) bağlanamaz. Kurutma programı soğutma süreci bitmeden önce durdurulduğunda çamaşırın kendiliğinden tutuşma tehlikesi oluşabilir.
- ▶ **Uyarı:** Kurutma makinesini asla kurutma programı bitmeden kapatmayınız. Kurutma makinesinin gücü ancak bütün çamaşırlar hemen çıkarıldıktan ve ısının dağılması için serildikten sonra kapatılabilir.
- ▶ Yumuşatıcı veya benzeri ürünler yumuşatıcı talimatında yazıldığı gibi kullanılmalıdır.
- ▶ Ceplerdeki çakmak, kibrit gibi eşyaları boşaltınız.
- ▶ Hav filtreleri her kurutma işleminden sonra temizlenmelidir!
- ▶ Hav filtreleri veya baza filtresi ıslak temizliğin ardından kurutulmalıdır. Islak hav filtresi/baza filtresi nedeniyle kurutma sırasında çalışma arızaları meydana gelebilir.

Güvenlik talimatları ve uyarılar

► Yangın tehlikesi nedeniyle yetersiz temizlenmiş veya kalıntılar içeren çamaşırlar makinede kurutulmamalıdır. Bu husus, özellikle aşağıda belirtilen çamaşırlar için geçerlidir:

- Yıkamamış tekstil ürünleri.
- Yeterince temizlenmemiş ve yağ ya da başka kalıntılar içeren tekstil ürünleri (ör. üzerinde yemek yağı, yağ, krem kalıntıları olan mutfak veya kozmetik tekstil ürünleri). Yeterince temizlenmemiş tekstil ürünlerinde, kurutma işlemi sona erdikten sonra ve hatta kurutma makinesinin dışında dahi çamaşırların kendi kendine tutuşması sonucu yangın tehlikesi söz konusudur.
- yangın çıkarabilecek temizlik ürünleri veya aseton, alkol, benzin, petrol, leke çıkarıcılar, terebentin, cila ve cila sökücüler veya kimyasallar ile işleme tabi tutulmuş tekstil ürünleri (ör. yer silme paspasları, temizlik bezleri).
- Üzerinde saç şekillendirici, saç spreyi, aseton veya benzeri kalıntılar bulunan tekstil ürünleri.

Bu sebeple, özellikle bu türden çok kirli çamaşırları çok iyi yıkayınız:

Deterjan miktarını artırınız ve yüksek bir sıcaklık seçiniz. Şüphede durumunda bu tür çamaşırları birden fazla kez yıkayınız.

Güvenlik talimatları ve uyarılar

► Yangın tehlikesi söz konusu olduğundan, aşağıdaki tekstil ürünleri asla kurutma makinesinde kurutulmamalıdır:

- Temizlik için üzerinde endüstriyel kimyasallar kullanılmış olan tekstil ürünleri (kuru temizlemedeki gibi).
- Ağırıklı olarak köpük, kauçuk veya kauçuk benzeri parçalar içeren tekstil ürünleri. Örnek olarak lateks köpük kauçuktan ürünler, duş bonesi, su geçirmez tekstil ürünleri, kauçuklanmış ürünler ve giysiler, köpük parçacıkları içeren yastıklar sayılabilir.
- Dolgulu ve hasar görmüş tekstil ürünleri (ör. yastıklar veya montlar). Dışarı çıkan dolgu yangına sebep olabilir.

► Bu kurutma makinesi, ısı pompası ile birlikte çalıştığında gövdesinde oldukça yüksek ısı oluşturur. Bu ısı uygun bir şekilde tahliye edilebilmelidir. Aksi takdirde kurutma süresi uzayabilir veya belirli bir süre sonra kurutma makinesi hasar görebilir.

Bunun için sağlanması gereken hususlar:

- Kurutma işleminin tamamı boyunca kesintisiz mekan havalandırması.
- Zemin ile kurutma makinesinin alt tarafı arasında, üzerinin kapatılmaması veya küçültülmemesi gereken bir hava boşluğu olmalıdır.

► Kurutma makinesini su püskürterek yıkamayınız.

► Cihaz kapağına dayanmayınız veya abanmayınız. Kurutma makinesi devrilebilir.

► Çamaşırların zarar görmeyeceği bir sıcaklıkta kalabilmeleri için ısıtma sürecinden sonra soğutma süreci başlar (örneğin: çamaşırın kendi kendine tutuşmasını önlemek için). Program ancak bundan sonra biter.

Programın sonunda çamaşırları daima derhal ve tamamen dışarı alınız.

Güvenlik talimatları ve uyarılar

- ▶ Her kurutmadan sonra kapağı kapatınız. Böylece aşağıdaki tehlikeleri önlemiş olursunuz:
 - çocuklar kurutma makinesinin içine tırmanamazlar veya makinenin içine oyuncaklarını saklayamazlar,
 - evdeki küçük hayvanlar cihazın içine tırmanamazlar.
- ▶ Bu kurutma makinesi asla
 - hasarlı hav filtresi ile çalıştırılmamalıdır
 - hasarlı baza filtresi ile çalıştırılmamalıdır.

Aksi halde makine toplanan havlardan zarar görebilir!

- ▶ Kurutma makinesini donma tehlikesi olan odalara kurmayınız. Donma noktası civarındaki sıcaklıklar dahi kurutma makinesinin çalışmasını olumsuz etkiler. Pompada ve hortumda donan yoğuşma suyu hasara sebep olabilir.

- ▶ Yoğuşma suyunu dışarı akıtıyorsanız , hortumun kaymamasına dikkat ediniz.

Aksi halde örneğin lavaboya takılmış olan bir hortum kaydığında yoğuşma suyu çevreye zarar verebilir.

- ▶ Yoğuşma suyu içme suyu değildir. Bu su içildiği takdirde insan ve hayvan sağlığına zarar verebilir.

- ▶ Kurutma makinesinin bulunduğu yeri daima toz ve havlardan arındırınız.

Emilen soğuk havanın içinde bulunabilecek tozlar ve kir parçacıkları ısı eşanjörünü tıkayabilirler.


Koku Flakonu Kullanımı (sonradan alınabilen aksesuar)

- ▶ Sadece Miele koku flakonu kullanılabilir.
- ▶ Koku flakonlarını sadece orijinal ambalajları içinde muhafaza ediniz, bu sebeple orijinal ambalajlarını saklayınız.
- ▶ Dikkat, koku maddesi akabilir! Koku flakonunu veya koku flakonu takılı hav filtresini dik tutunuz ve asla yatay yerleştirmeyiniz veya eğmeyiniz.
- ▶ Akan koku maddesini hemen bir bezle yerden, kurutma makinesinden, makinenin parçalarından (ör. hav filtresinden) siliniz.
- ▶ Akan koku maddesi cilde temas ederse: **Cildinizi** su ve sabun ile iyice yıkayınız. **Gözünüzü** en az 15 dakika temiz su ile yıkayınız. Yutulması halinde, **ağzınızı** temiz su ile bolca çalkalayınız. Göze temas veya yutma durumunda doktora gidiniz!
- ▶ Koku maddesi bulaşan giysinizi hemen değiştiriniz. Giysiyi veya bezleri bol suda ve deterjanla yıkayınız.
- ▶ Aşağıdaki uyarılara dikkat edilmediğinde yanık veya kurutma makinesinin zarar görme riski vardır:
 - Asla boşalan koku flakonunu doldurmayınız.
 - Asla hasarlı bir koku flakonunu kullanmayınız.
- ▶ Boş koku flakonunu çöpe atınız ve asla başka bir amaçla kullanmayınız.
- ▶ Koku flakonu ile verilen uyarıları dikkate alınız.

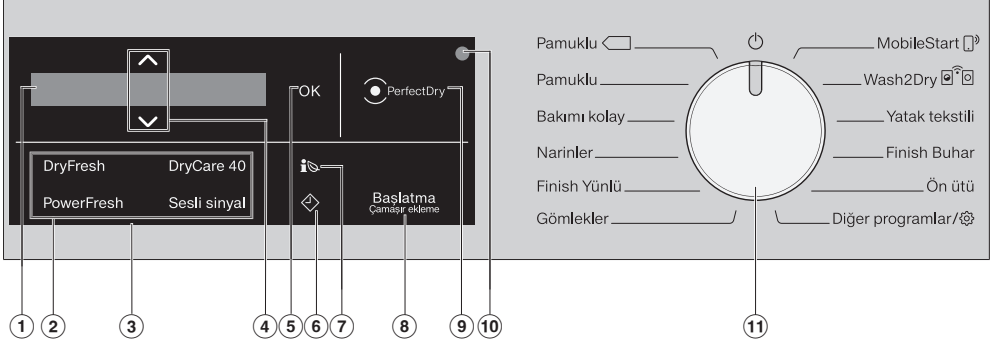
Güvenlik talimatları ve uyarılar

Aksesuar

- ▶ Sadece Miele firması tarafından öngörülen aksesuarlar cihaza monte edilebilir veya takılabilir. Bunun dışında yabancı aksesuarlar takıldığı takdirde tüketicinin garanti talebi karşılanmaz veya ürünle ilgili sorumluluk ortadan kalkar.
- ▶ Miele kurutma makineleri ve Miele çamaşır makineleri çamaşır yıkama-kurutma-sütunu olarak kurulabilir. Bunun için bir Miele yıkama-kurutma ara parçası gerekli olacaktır. Bu çamaşır-yıkama-kurutma ara parçasının Miele kurutma makinesine ve Miele çamaşır makinesine uyup uymadığına dikkat ediniz.
- ▶ Sonradan satın alınabilen aksesuar olarak edinilebilen Miele bazanın bu kurutma makinesine uyup uymadığına dikkat ediniz.
- ▶ Kurutma makinenizin seri üretiminin sonlanmasının ardından Miele, size işlevlerin sürdürülmesini sağlayan yedek parçalar için en az 10 yıl olmak üzere 15 yıla varan tedarik garantisi sunmaktadır.

 Miele, güvenlik talimatlarının ve uyarıların dikkate alınmaması sonucunda ortaya çıkan zararlardan sorumlu tutulamaz.

Kumanda paneli



① Ekran

Ekranında şu değerler görüntülenir ve/veya seçilebilir:

1. Program adları, kurutma kademesi, seçilen programın süresi.
2. Ayarlara yönelik seçim listelerinin münferit değerleri.

② Sensörlü Ekstralar tuşları

Kurutma programlarını ekstralar yardımıyla tamamlayabilirsiniz. Bir kurutma programı seçildiğinde, mümkün olan ekstralar kısık bir şekilde yanar.

③ Kumanda paneli

Kumanda paneli ekrandan ve çeşitli sensörlü tuşlardan oluşur. Sensörlü tuşlar aşağıda açıklanmıştır.

④ Sensörlü \wedge \vee tuşları

Sensörlü \wedge \vee tuşlarıyla ekrandaki değerler değiştirilebilir. Sensörlü \wedge tuşu değeri artırır veya seçim listesini yukarı kaydırır, sensörlü \vee tuşu değeri azaltır veya seçim listesini aşağı kaydırır.

⑤ Sensörlü OK tuşu

Sensörlü OK tuşu ile seçilen değerler onaylanır.

⑥ Sensörlü \diamond tuşları

Sensörlü \diamond tuşu Gecikmeli Başlatma özelliğini başlatır. Gecikmeli başlatma özelliği ile programın daha ileri bir saatte başlatılmasını sağlayabilirsiniz. Program 15 dakika ila en fazla 24 saat gecikmeli başlatılabilir. Bu şekilde, örneğin ekonomik gece elektrik tarifesiyle yararlanabilirsiniz.

Buna ilişkin daha fazla bilgiyi "4. Program ayarı seçimi" bölümünden edinebilirsiniz.

⑦ Sensörlü info tuşu

Sensörlü info tuşuyla seçilen kurutma programının enerji tüketimine ilişkin bir tahmin alırsınız.

Buna ilişkin daha fazla bilgiyi "Enerji tasarrufu - EcoFeedback" bölümünden edinebilirsiniz.

Kurutma makinesinin kullanımı

⑧ Sensörlü “Başlatma/Çamaşır ekleme” tuşu

Sensörlü *Başlatma/Çamaşır ekleme* tuşuna dokunulduğunda bir program başlatılır. Çamaşır eklemek için devam eden program durdurulabilir. Sensörlü tuş yanıp sönmeye başladığında, program başlatılabilir. Program başladıktan sonra sensörlü tuş sürekli olarak yanar.

⑨ PerfectDry göstergesi

PerfectDry göstergesi, program başladıktan sonra yanıp sönmeye başlar ve program süresi görüntülendiğinde söner. *PerfectDry* sistemi, çamaşır-larda kalan nem oranını ölçer. *PerfectDry*, kurutma programlarında tam doğru kurutma sağlar; tam doğru kurutmaya ayrıca sudaki kireç oranı da etki eder.


PerfectDry göstergesi, programın sonuna doğru kurutma kademesine ulaşıldıktan sonra yanar.



Kurutma kademesi seçilemeyen programlarda gösterge yoktur.


⑩ Optik arayüz

Yetkili servisin aktarım noktası olarak görev görür.

⑪ Program seçim düğmesi

Program seçimini ve makinenin gücünün kapatılmasını sağlar. Kurutma makinesinin gücü program seçilmesiyle açılır ve program seçim düğmesinin  konumuna getirilmesiyle de kapatılır.

MobileStart  ve *Wash2Dry* , kurutma makinesi bir Wi-Fi ağına bağlı olduğu takdirde program seçimi için bir alternatif sunar.

Diğer programlar  altında mevcut olanlar:

- daha fazla program ve de
- *Ayarları* değiştirme olanağı

Kurutma makinesinin kullanımı

Ekran

Kurutma kademesi programlarında ana ekranda şunlar görüntülenir:



- Seçilen kurutma kademesi ve tahmini program süresi.
- Program başladıktan sonra erişilen kurutma kademesi ve kalan program süresi.

Zaman kontrollü programlarda ana ekranda sadece program süresi görüntülenir:



Kullanım örnekleri

Seçim listesinde gezinme

Ekranda kaydırma çubuğunun görüntülenmesinden bir seçim listesinin mevcut olduğunu anlarsınız.



Sensörlü ∇ tuşuna dokunulduğunda seçim listesi aşağı doğru hareket eder ve sensörlü \wedge tuşuna dokunulduğunda da yukarı doğru hareket eder. Sensörlü OK tuşu ile ekranda görülen öğe etkinleştirilir.

Seçilen öğenin belirtilmesi



Seçim listesindeki etkinleştirilmiş öğeler, yanında bir onay \checkmark işareti ile belirtilir.

Sayısal değerlerin ayarlanması



Sayısal değerlerin arka planı beyaz olur. Sensörlü ∇ tuşuna basıldığında sayısal değer azalır. Sensörlü \wedge tuşuna basıldığında sayısal değer artar. Sensörlü OK tuşu ile ekranda görülen sayısal değer etkinleştirilir.

Alt menüden çıkış

Alt menüden çıkmak için geri \leftarrow öğesini seçiniz.

İlk Çalıştırma

Kurulum

Makineyi ilk kez işleme almadan önce, “Kurulum” bölümünde sunulan tüm talimatlara uyulduğundan emin olunuz.

Özellikle “Kurulum” bölümü olmak üzere kullanım kılavuzunu mutlaka okuyunuz.

Koruyucu folyonun ve tanıtım etiketlerinin çıkarılması

■ Çıkarılması gerekenler:

- Kapaktaki koruyucu folyo (varsa).
- Ön yüzdeki ve kapaktaki (varsa) tüm tanıtım etiketleri.

Ancak, kapak açıldıktan sonra görülen etiketler (örneğin tip etiketi) çıkarılmamalıdır.

Kurulumun ardından bekleme süresi

⚠ Kurutma makinesinin çok erken işleme alınması sonucu hasar tehlikesi.

Bu durumda ısı pompası zarar görebilir.

Kurutma makinesini yerleştirdikten sonra işleme almadan önce bir saat bekleyiniz.

Ağ bağlantısı ile ilgili bilgiler

Miele@home

Kurutma makineniz entegre bir WiFi modülü ile donatılmıştır.

Kullanım için şunlara ihtiyacınız vardır:

- bir WiFi ağı
- Miele Uygulaması
- Miele kullanıcı hesabı. Kullanıcı hesabını Miele Uygulaması üzerinden oluşturabilirsiniz.

Miele Uygulaması kurutma makinesi ile evdeki WiFi ağı arasındaki bağlantıda size rehberlik eder.

Kurutma makinesini WiFi ağınıza bağladıktan sonra, Uygulama yardımıyla örneğin şu işlemleri gerçekleştirebilirsiniz:

- Kurutma makinenizin uzaktan kumandası
- Kurutma makinenizin çalışma durumuna ilişkin bilgilerin görüntülenmesi
- Kurutma makinenizin program akışına ilişkin bilgilerin görüntülenmesi

Kurutma makinesinin WiFi ağınıza bağlanması sonucunda kurutma makinesinin gücü kapalıyken dahi enerji tüketimi yükselebilir.

Kurutma makinenizin bulunduğu yerde WiFi ağınızın sinyalinin yeterince güçlü olduğundan emin olunuz.

Wi-Fi bağlantısının kullanılabilirliği

Wi-Fi bağlantısı bir frekans aralığını başka cihazlarla (ör. mikrodalga, uzaktan kumandalı oyuncaklar) paylaşır. Bunun sonucunda geçici veya kalıcı bağlantı sorunları ortaya çıkabilir. Sunulan fonksiyonların sürekli bir şekilde kullanılabilirliği bu sebeple sağlanamayabilir.

Miele@home mevcudiyeti

Miele uygulamasının kullanımı ülkenizde Miele@home hizmetlerinin mevcudiyetine bağlıdır.

Miele@home hizmeti her ülkede mevcut değildir.

Buna ilişkin bilgileri www.miele.com İnternet sayfasından edinebilirsiniz.

Miele Uygulaması

Miele uygulamasını Apple App Store® veya Google Play Store™ mağazalarından indirebilirsiniz.



Wash2Dry

Miele çamaşır makinesi, program sonrası bir şekilde tamamlandıktan sonra program verilerini yönlendirici üzerinden ağda oturum açmış olan kurutma makinesine ve Miele Bulut (Cloud) sunucusuna gönderir. Kurutma makinesi, aktarılan program verilerini esas alarak otomatik olarak çamaşır için uygun bir kurutma programı ayarlar.

Kurutma makinesine çamaşır dolu doldurduktan sonra sadece kurutma programını başlatmanız gerekir. Kurutma makinesinde başka program ayarlarının yapılmasına gerek yoktur.

Faydalı bilgi: Kurutma programı, yıkama programı bittikten sonra 24 saat içerisinde başlatılmalıdır. Bu süre boyunca kurutma verileri saklanır ve yeni bir yıkama programı sona erdiğinde bu verilerin üzerine yenileri kaydedilir.

Faydalı bilgi: Kurutma makinesini elektrik şebekesinden ayırmayınız. Bu durumda çamaşır makinesinden aktarılan program verileri, Wash2Dry fonksiyonunu seçtiğiniz anda kurutma makinesi tarafından alınır.

Bu işlemden önce makinenin elektrik şebekesinden ayrılması, verilerin alınması sırasında aksamaya yol açabilir.

Wash2Dry fonksiyonunun kullanımı için ön şart, Miele çamaşır makinesi ve kurutma makinesinin Miele@home hizmetiyle ağ bağlantısının yapılmasıdır.

Faydalı bilgi: Miele@home uygulamasını, bu kullanım kılavuzunda belirtildiği gibi kurunuz.



İlk Çalıştırma

Kurutma makinesinin gücünün açılması

- Program seçim düğmesini *Pamuklu* programı konumuna çeviriniz.

Karşılama sinyali verilir ve karşılama ekranı görüntülenir.

Ekran lisanının ayarlanması

Sizden ekran lisanını ayarlamanız istenir. Lisan ayarını istediğiniz anda program seçim düğmesinin *Diğer Programlar/*  konumunda *Ayarlar*  alt öğesinden değiştirebilirsiniz.



- İsteddiğiniz lisan ekranda görülünceye kadar sensörlü \vee/\wedge tuşuna dokununuz.
- Lisansı onaylamak için *OK* tuşuna dokununuz.

Miele@home kurulumu

Ekranda şu bildirim görüntülenir:

 Miele@home

- *OK* sensörlü tuşuna dokununuz.



- Miele@home özelliğini hemen kurmak isterseniz:
OK sensörlü tuşuna dokununuz.
- Kurulumu ertelemek isterseniz:
 \vee sensörlü tuşuna, ekranda *Daha sonra kur* görüntülenene kadar dokununuz ve ardından *OK* sensörlü tuşuna dokununuz.

Ekranda bir sonraki seçim olanağı görüntülenir:

1. WPS ile bağlantı

2. Uygulama ile bağlantı

- İstenen bağlantı türünü seçiniz.

WPS aracılığıyla bağlantı kurma

- Ekranda gösterilen talimatları uygulayınız.

Miele uygulaması aracılığıyla bağlantı kurma

Ekranda şu görüntülenir: Uyg. bekleniyor

- Şimdi Miele uygulamasına geçiniz.
- Miele uygulamasında, oturum açmak için diğer işlem adımlarını uygulayınız.

WPS ile bağlantı bağlantı şekli için WPS uyumlu bir yönlendiriciye ihtiyacınız vardır.

- 2 dakika içinde yönlendiricinizde “WPS” fonksiyonunu etkinleştiriniz.

Başarılı bir bağlantının ardından ekranda şu görüntülenir:



- Sensörlü OK tuşu ile onaylayınız

İlk çalıştırma işlemine devam edilmesi

- OK sensörlü tuşu ile onaylayınız.
- “1. Doğru çamaşır bakımına yönelik bilgiler” bölümünü okuyunuz.
- Ardından “2. Kurutma makinesinin doldurulması” ve “3. Programın seçilmesi” bölümünde belirtildiği gibi kurutma makinesini doldurabilir ve bir program seçebilirsiniz.

İlk çalıştırma işlemi bir program 1 saat-ten daha uzun bir süre içinde tam olarak gerçekleştirildiğinde tamamlanmış olur.

Enerji tasarrufu

Enerji tasarrufu


Bu kurutma makinesi ısı pompası teknolojisi ile enerji tasarruflu kurutma için tasarlanmıştır. Aşağıdaki tedbirleri uygulayarak kurutma süresi gereksiz yere uzamadan enerjiden biraz daha tasarruf edebilirsiniz.

- Çamaşırları çamaşır makinesinde azami santrifüj devri ile sıkınız. Örneğin çamaşırları 1000 devir/dakika yerine 1600 devir/dakika ile sıkarsanız kurutma sırasında %20 enerji ve ayrıca zaman tasarrufu da sağlayabilirsiniz.
- İlgili kurutma programının azami doldurma miktarından faydalanınız. Bu durumda enerji tüketimi toplam çamaşır miktarına istinaden en uygunu olur.
- Oda sıcaklığının çok yüksek olmamasını sağlayınız. Odada ısı üreten başka cihazlar varsa, odayı havalandırınız veya diğer cihazları kapatınız.
- Her kurutma işleminden sonra hav filtrelerini temizleyiniz.

Hav filtresi ve baza filtresi temizliği ile ilgili bilgileri “Temizlik ve bakım” bölümünde bulabilirsiniz.

- Mümkün olduğunca ekonomik elektrik tarifelerinden yararlanınız. Elektrik Dağıtım şirketinizden bu konuda bilgi alabilirsiniz. Kurutma Makinenizde bulunan Gecikmeli Başlatma programı sayesinde, makinenizi 24 saate varan bir gecikmeyle başlatabilirsiniz.


Geri bildirim

Sensörlü  tuşu ile kurutma makinesinin enerji tüketimi ile ilgili bilgi alabilirsiniz.

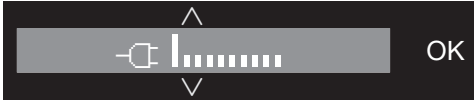
Ekranda şu bilgiler gösterilir:

- Program akışı öncesinde enerji tüketimine yönelik bir tahmin.
- Program çalışırken veya programın sonunda gerçek enerji tüketimi.

1. Tahmini tüketimin görüntülenmesi

- Kurutma programını seçtikten sonra sensörlü  tuşuna dokununuz.

Çubuklu gösterge tahmini enerji tüketimini gösterir.




Ne kadar fazla çubuk (|) görülüyorsa, o kadar fazla enerji tüketilir.

Tahmini değer, seçilen kurutma programına ve seçilen ekstralara bağlı olarak değişir.

- Sensörlü OK tuşuna dokununuz veya ekran tekrar otomatik olarak ana ekrana değişene kadar bekleyiniz.

2. Gerçek tüketimin görüntülenmesi


Program çalışırken ve programın sonunda gerçek enerji tüketimini okuyabilirsiniz.

-  sensörlü tuşuna dokununuz.



Enerji tüketimi çok düşük olduğu müddetçe < 0,1 kWh görüntülenir. Tüketim program ilerledikçe değişir.


Ayrıca, program sonunda kapağı açmadan önce filtrenin kirlilik derecesini % olarak görüntüleyebilirsiniz.

- Filtre göstergesine geçmek için  sensörlü tuşuna dokununuz.

0 % = Hafif kirli, 50 % = Orta derecede kirli, 100 % = Çok kirli.

Kirlilik arttıkça program süresi uzar ve bu da enerji tüketimini artırır.

Kapağın açılması veya programın sonunda makinenin gücünün otomatik olarak kapanması ile tekrar tahmini değerlere geçilir.

Faydalı bilgi: Ayarlar  menüsünün Tüketim bölümünde son kurutma programının tüketim verilerini görüntüleyebilirsiniz.

1. Doğru çamaşır bakımına yönelik bilgiler

Yıkama sırasında dikkate alınması gereken hususlar

- Çok kirli çamaşırıları bilhassa iyi yıkayınız: Yeterli miktarda deterjan kullanınız ve yüksek bir sıcaklık seçiniz. Tam temizlenmiyorsa birkaç defa yıkayınız.
- Üstünden suları damlayan çamaşırıları makinede kurutmayınız. Önce çamaşırıları en yüksek devir sayısını seçerek makinede sıkınız. Sıkma devir sayısı ne kadar yüksek olursa, kurutma işlemi sırasında o kadar az enerji ve süre harcanır.
- Yeni renkli çamaşırıları ilk kurutma işleminden önce ayrı yıkayınız ve açık renk çamaşırılarla birlikte kurutmayınız. Bu çamaşırıları kurutma sırasında renk verebilirler (hatta makinenin plastik parçalarını da boyayabilirler). Diğer çamaşırıların üzerine de renkli havlar yapışabilir.
- Kolalı çamaşırıları kurutma makinesinde kurutabilirsiniz. Alışılmış apre sertliğini vermek için kola miktarı iki misli olmalıdır.

Çamaşırıların kurutma için hazırlanması

⚠ Çıkarılmamış yabancı maddeler sonucu çamaşırıları zarar görür. Yabancı maddeler eriyebilir, yanabilir veya patlayabilir. Çamaşırılarından tüm yabancı maddeleri çıkarınız (ör. deterjan dozaj yardımcıları, çakmak vb.).

⚠ Yanlış uygulama ve kullanım sonucu yangın tehlikesi.

Çamaşırıları yanabilir ve kurutma makinesinde ve çevrede tahribe sebep olabilir.

“Güvenlik Talimatları ve Uyarılar” bölümünü okuyup uygulayınız.

- Çamaşırıları dokuma ve iplik cinslerine göre ayırınız, aynı boylarda olmalarına, aynı bakım sembollerini taşımalarına aynı kurutma kademesinde kurutulmalarına dikkat ediniz.
- Tekstil ürünlerinin/çamaşırıların dikişlerinin ve eteklerinin iyi durumda olduğunu kontrol ediniz. Bu şekilde tekstil dolgularının dışarı çıkmasını önlersiniz. Çıkan dolgular sonucu, kurutma sırasında yangın tehlikesi oluşur.
- Dolanmış veya katlanmış çamaşırıları açınız.
- Kumaş kemer ve önlük kuşaklarını bağlayınız.
- Nevresim ve yastık kılıflarının ağzını, içine küçük çamaşırıların girmemesi için kapatınız.
- Kopçaları kapatınız.
- İyi kuruyabilmeleri için ceket düğmelerini veya fermuarları açınız.
- Sökülmüş sutyen balenlerini dikiş veya çıkarınız.
- Olağanüstü durumlarda, doldurulan çamaşır miktarını azaltınız. Bakımı kolay tekstil ürünlerinde kırıksık oluşumu, doldurulan çamaşır miktarı arttıkça artar. Bu özellikle de çok hassas dokumalarda söz konusudur (ör. gömlekler, bluzlar).




1. Doğru çamaşır bakımına yönelik bilgiler

Kurutma



Faydalı bilgi: Programlar ve doldurma miktarları ile ilgili tüm bilgilerin sunulduğu “Program tablosu” bölümünü okuyunuz.

- Her bir program için azami doldurma miktarını dikkate alınız. Bu durumda enerji tüketimi toplam çamaşır miktarına istinaden en uygunu olur.
- Kuş tüyü dolgulu tekstil ürünlerinin iç astarları, kalitesine bağlı olarak çekmeye yatkındır. Bu tür çamaşır için sadece *Ön ütü* programını kullanınız.
- Saf keten dokumaları sadece bakım etiketlerinde belirtilmişse makinede kurutunuz. Aksi takdirde kumaş “pürüzlenir”. Bu tür çamaşır için sadece *Ön ütü* programını kullanınız.
- Yünlüler ve yün karışımları tiftiklenmeye ve çekmeye yatkındır. Bu tür çamaşır için sadece *Finish Yünlü* programını kullanınız.
- Triko giysiler (ör. tişörtler, iç çamaşır-ları) ilk yıkamada genellikle çeker. Daha fazla çekmelerini önlemek için triko giysileri mümkün olduğu sürece bir iki beden daha büyük alınız.
- Özellikle sıcaklığa ve kırışmaya duyarlı tekstil ürünlerinde, çamaşır doldurma miktarını azaltınız. Ayrıca *DryCare 40* ekstra fonksiyonunu seçiniz.

Bakım sembolleri

Kurutma	
	Sıcaklık
	Normal veya daha yüksek
	Azaltılmış*
	Kurutma makinesinde kurutulamaz

* Tavsiye: *DryCare 40* seçeneğini seçiniz

Ütüleme ve silindir ütüden geçirme	
	Sıcaklık
	••• Sıcak, •• Orta, • Daha düşük
	Ütülenmez veya silindir ütüden geçirilmez

Doğru kurutma kademesi

- *HygieneDry*: Hassas olmayan tekstil ürünlerindeki özel hijyen gereklilikleri için
- *Ekstra kuru*: Çok katlı veya özellikle kalın tekstil ürünleri için
- *Dolap kuruluğu+*: Doğrudan dolaba koyulacak tüm tekstil ürünleri için
- *Dolap kuruluğu*: Çekmesi mümkün tekstil ürünleri için. Veya hafif pamuklu veya jarse tekstil ürünleri için
- *Ütü kuruluğu veya Silindir ütü kuruluğu*: Tekstil ürünlerinin ütülenmesi için

Faydalı bilgi: *Pamuklu, Bakımı kolay ve Otomatik* programlarının kurutma kademelerini istediğiniz gibi ayarlayabilirsiniz (daha nemli veya daha kuru). Bunun için bkz. “Ayarlar” – “Kurutma kademeleri” bölümü.

2. Kurutma Makinesinin Doldurulması

Çamaşırların doldurulması

Tekstil ürünleri zarar görebilir. Çamaşırları doldurmadan önce “1. Doğru çamaşır bakımına yönelik bilgiler” bölümünü okuyunuz.



- Kapağı açınız.
- Kazanda kalan tekstil ürünlerini veya parçaları çıkarınız.
- Çamaşırları gevşek bir şekilde kazana koyunuz.

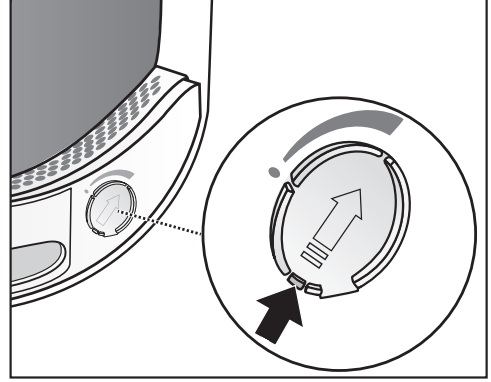
Kazanı aşırı doldurmeyiniz. Çamaşırlar yıpranır ve kurutma sonucu olumsuz etkilenir. Ayrıca daha fazla kırışık oluşacağı da hesaba katılmalıdır.

Kapak açıklığı ile kapak arasına sıkışan çamaşırlar zarar görebilir.

FragranceDos'un kontrol edilmesi

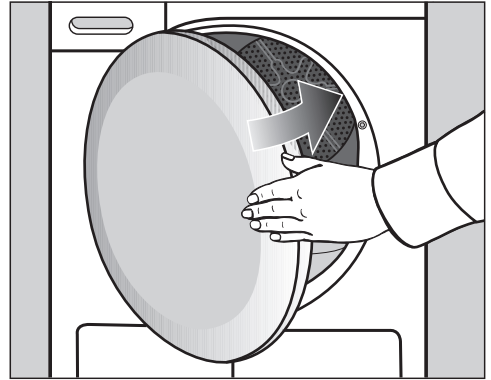
Koku flakonu kullanmıyorsanız, 2 FragranceDos yuvasının kapalı olup olmadığını kontrol ediniz.

Koku flakonunun kullanımı “Koku flakonu” bölümünde açıklanmıştır.



- Flakon yuvasının kapanması için sürgüdeki tırnağı tamamen aşağıya bastırınız (ok işareti). Aksi takdirde burada hav birikir.


Kapağın kapatılması



- Kapağı hafif bir hareketle kapatınız.

3. Program seçimi

Kurutma makinesinin gücünün açılması

Kurutma makinesinin gücü program seçilmesiyle açılır ve program seçim düğmesinin  konumuna getirilmesiyle de kapanır.

- Program seçim düğmesini istediğiniz program konumuna çeviriniz.

Program seçilmesi sırasında ekranda birkaç saniye için program adı ve doldurulabilecek azami çamaşır miktarı görüntülenir (kuru çamaşır ağırlığı).

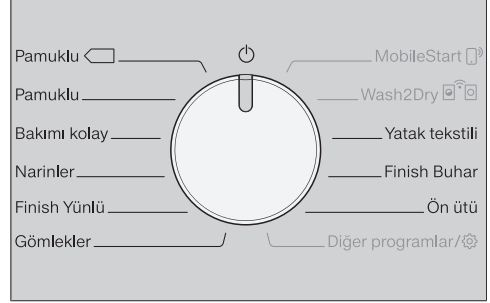
Faydalı bilgi: Yoğuşma suyunu farklı program uygulamaları için kullanabilirsiniz.

Bkz. “Yoğuşma suyu haznesi” – “Yoğuşma suyu haznesinin doldurulması” bölümü. “Program tablosu” ve “Ekstralar” bölümünde hangi program uygulamalarının söz konusu olduğunu öğrenebilirsiniz.

Program seçimi

4 program seçimi olanağı mevcuttur.

1. Standart programların seçilmesi



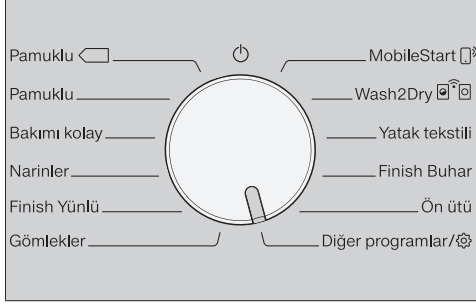
- Program seçim düğmesini istediğiniz program konumuna çeviriniz.

Ekranda seçilen program gösterilir. Ardından ekran ana göstergeye geçer.

- Şimdi program ayarlarını ve ekstra fonksiyonları seçiniz.

3. Program seçimi

2. Diğer programlar/⚙️ seçimi



- Program seçim düğmesini *Diğer programlar/⚙️* konumuna çeviriniz.

İstediğiniz programı ekrandan seçebilirsiniz.

- ^V sensörlü tuşlarına ekranda istediğiniz program görününceye dek dokununuz.



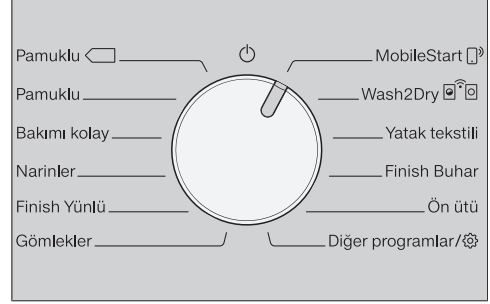
- Programı OK sensörlü tuşu ile onaylayınız.

Ekranda seçilen program gösterilir. Ardından ekran ana göstergeye geçer.

Faydalı bilgi: Fakat başka bir program seçmek istediğinizde, program seçim düğmesini kısaca ileri ve geri çevirerek seçili programı iptal edebilirsiniz.

3. MobileStart [M] seçimi

Faydalı bilgi: Kumanda Miele uygulaması üzerinden gerçekleşir. MobileStart [M] kullanımı için kurutma makinesinin Wi-Fi ağında oturum açmış olması ve Uzaktan kumanda özelliğinin etkinleştirilmiş olması gerekir.



- Program seçim düğmesini *MobileStart [M]* konumuna çeviriniz.

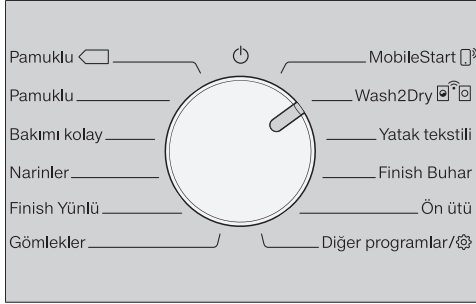
- Ekranda gösterilen talimatları uygulayınız.


- Kazanı doldurduktan sonra *Start/Çamaşır ekleme* sensörlü tuşuna dokununuz.


Kurutma makinesi şimdi bir mobil cihaz vasıtasıyla Miele uygulaması üzerinden kumanda edilebilir.

4. Wash2Dry seçimi

- Yıkama işlemi tamamlandıktan sonra temiz çamaşırları kurutma makinesine doldurunuz.



- Program seçim düğmesini Wash2Dry  konumuna çeviriniz.

Yıkama programı devam ederken kurutma makinesinin ekranında  Lütfen bekleyin yanar.

Çamaşır makinesinin programı düzgün bir şekilde tamamlandıktan sonra* mevcut çamaşırlar için uygun kurutma programı ekranda gösterilir.

* Yıkama programı bitmiştir ve iptal edilmiştir.

- Programı başlatmak için kurutma makinesinde sadece Start/Çamaşır ekleme sensörlü tuşuna dokunmanız gerekir.

Hassas tekstil ürünlerinin (ör. perdeler) yıkandığı yıkama programlarından sonra, bu kurutma makinesinde herhangi bir program seçilmez.

4. Program ayarları seçimi

Kurutma kademesi seçimi

“Program tablosu” bölümünden, hangi program için bir kurutma kademesi seçebileceğinizi ve hangi kurutma kademesinin gerekliliklerinizi karşıladığını öğreniniz.



- Kurutma kademesi seçmek için ^ veya v sensörlü tuşuna dokununuz.

HygieneDry kurutma kademesi

Faydalı bilgi: *HygieneDry* kurutma kademesi bazı programlarda seçilebilir. ☺ bakım sembolüne sahip hassas olmayan tekstil ürünleri ile ilgili özel hijyen gereklilikleri yerine getirilir.

HygieneDry kurutma kademesinde, daima sabit kalan sıcaklıkla uzun bir süre kurutulur (sıcaklık muhafaza süresinin uzatılması). Bu şekilde, çamaşırlardaki mikroorganizmalar (örneğin bakteriler veya ev tozu akarları) öldürülür ve alerjenler azaltılır.

Faydalı bilgi: İlgili program için doldurma miktarını, bu kullanım kılavuzunda belirtilen maksimum doldurma miktarının yarısına indiriniz.

Sıcaklık muhafaza süresi

- *HygieneDry* kurutma kademeli bir programın başında, geçici tahmini değer olarak program süresi gösterilir.
- Programda, öncelikle çamaşır bakımı için normal kurutma işlemi uygulanır. Kurutma süresi işlemeye başlar ve 0 dakikaya kadar azalır. Ardından sıcaklık muhafaza süresi başlar.

- Sıcaklık muhafaza süresi işlemeye başladığında, hijyenik kurutma sonucunun elde edilmesi için kalan program süresi 85 dakika uzatılır.

HygieneDry kurutma kademesi seçili bir program kesintisiz uygulanmalıdır. Aksi takdirde mikroorganizmalar ölmez.

Kurutma programını kesintiye uğratmayınız.

4. Program ayarları seçimi

Zaman programlarının süresinin seçilmesi

Süreyi 10 dakikalık adımlarla seçebilirsiniz.

Programlar:

Soğuk havalandırma: 20 dk.–1:00 saat.

Sıcak havalandırma: 20 dk.–2:00 saat.

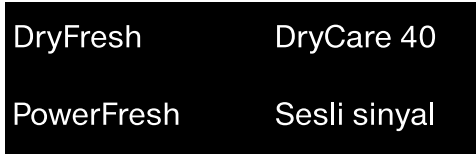
Sepet programı: 40 dk.–2:30 saat.



- Süreyi seçmek için ^ veya v sensörlü tuşuna dokununuz.

Ekstralar seçimi

“Ekstralar” bölümünden, hangi program için bir Ekstra fonksiyonu seçebileceğinizi ve hangi Ekstra fonksiyonunun gerekliliklerinizi karşıladığını öğreniniz.



- İstediğiniz Ekstralar fonksiyonunun bir sensörlü tuşuna dokununuz.

İlgili sensörlü tuş parlak bir şekilde yanar.

4. Program ayarları seçimi

◆ Gecikmeli başlatma/ SmartStart

Gecikmeli başlatma

Gecikmeli başlatma özelliği ile programın daha ileri bir saatte başlatılmasını sağlayabilirsiniz.

Bu fonksiyon SmartGrid ayarı kapalıyken etkindir.

Saat 00 ila 24 arası bir değere ayarlanabilir. Dakika, 15 dakikalık adımlarla 00 ila 45 arası bir değere ayarlanabilir.

Gecikmeli başlatma süresi ayarı

- Sensörlü ◆ tuşuna dokununuz.

Ekran şu görüntülenir:



- Sensörlü ∨∧ tuşları ile saat değerini ayarlayınız. Sensörlü OK tuşu ile onaylayınız.

Ekran şuna değişir:



- Sensörlü ∨∧ tuşları ile dakika değerini ayarlayınız. Sensörlü OK tuşu ile onaylayınız.

Faydalı bilgi: Sensörlü ∨ veya ∧ tuşlarına sürekli dokunulduğunda değerler otomatik olarak yukarı veya aşağı doğru değişir.

Gecikmeli başlatma ayarının değiştirilmesi

Program başlamadan önce, seçilmiş olan gecikmeli başlatma süresi değiştirilebilir.

- Sensörlü ◆ tuşuna dokununuz.
- İsterseniz, belirlenmiş olan süreyi değiştiriniz ve değişikliği sensörlü OK tuşu ile onaylayınız.

Gecikmeli Başlatma süresinin silinmesi

Program başlamadan önce, seçilmiş olan gecikmeli başlatma süresi silinebilir.

- Sensörlü ◆ tuşuna dokununuz.

Ekran da seçilen gecikmeli başlatma süresi görüntülenir.

- Sensörlü ∨∧ tuşlarıyla saat değerini 00:00 Saat ayarlayınız. Sensörlü OK tuşu ile onaylayınız.

Seçilen gecikmeli başlatma süresi silinir.

Program başladıktan sonra, seçilmiş olan gecikmeli başlatma süresi sadece program iptali ile değiştirilebilir veya silinebilir.

Gecikmeli başlatma süresinin başlatılması

- Gecikmeli başlatma süresini başlatmak için *Start/Çamaşır ekleme* sensörlü tuşuna dokununuz.

Devam eden zamanlayıcı süresi sırasında çamaşır ekleme

- “Program akışının değiştirilmesi” – “Çamaşır ekleme veya çıkarma” bölümünde sunulan talimatları uygulayın.

SmartStart


SmartStart ile kurutma makinenizin otomatik olarak başlatılacağı bir zaman aralığı belirlersiniz. Çamaşır makinesi örneğin elektrik tedarikçinizden gelen bir sinyalle elektrik tarifesinin bilhassa düşük olduğu bir anda başlatılır.

Bu fonksiyon SmartGrid ayarı açıkken etkindir.



Belirlenebilir zaman aralığı 15 dakika ila 24 saattir. Bu zaman aralığında kurutma makinesi enerji tedarikçisinin sinyalini bekler. Belirlenen zaman aralığında sinyal gönderilmezse, kurutma makinesi kurutma programını başlatır.

Zaman dilimi ayarı

Ayarlar menüsünden SmartGrid fonksiyonunu etkinleştirdiğinizde,  sensörlü tuşuna dokunulduktan sonra kurutma makinenizin otomatik olarak başlatılacağı zaman dilimi ayarlanır (bkz. “Ayarlar” – “SmartGrid” bölümü).

İşlem şekli, aynı gecikmeli başlatma süresi ayarı gibidir.

- \vee/\wedge sensörlü tuşları ile saat değerini ayarlayınız ve bunu OK sensörlü tuşu ile onaylayınız.

Saat değeri kaydedilir ve dakika hanesi işaretlenir.

- \vee/\wedge sensörlü tuşları ile dakika değerini ayarlayınız ve bunu OK sensörlü tuşu ile onaylayınız.
- Kurutma programını SmartStart ile başlatmak için *Start/Çamaşır ekleme* sensörlü tuşuna basınız.

Ekranda şu görüntülenir:

5. Programın başlatılması

Programın başlatılması

- Yanıp sönen sensörlü *Start/Çamaşır ekleme* tuşuna dokununuz.

Sensörlü *Start/Çamaşır ekleme* tuşu yanar ve ekranda *Kurutma* görüntülenir.

Bilgiler

Gecikmeli başlatma süresi seçildiye, bu süre, süre göstergesinde geri sayar. Gecikmeli başlatma süresi sona erdiğinde veya program başladıktan hemen sonra süre göstergesinde program süresi görüntülenir.

Uzun bir gecikmeli başlatma süresinde kazan çamaşıruları gevşetmek için ileri geri döner. Bu bir arıza değildir.

- *PerfectDry* göstergesi sadece kurutma kademeleri programlarında yanıp söner/yanar (ayrıca bkz. “Kurutma makinesinin kullanımı” bölümü).
- Bu kurutma makinesi çamaşıruların kalan nem oranını ölçer ve bundan gerekli program süresini belirler. Kurutma makinesini az miktarda tekstil ürünüle veya kuru çamaşırula doldurduğunuzda, kazan boş sensörü bu değişikliği kaydeder. Program başladıktan hemen sonra otomatik doluluk algılaması seçilen programı sınırlı program süresine ayarlar. Tekstil ürünleri hassas şekilde kurutulur veya havalandırılır. Bu durumda program sonunda *PerfectDry* yanmaz.

Çamaşırular ve tekstil ürünleri gereksiz yere yıpranabilir.

Çamaşıruların ve tekstil ürünlerinin aşırı kurumasının önüne geçiniz.

Bir kurutma kademesi programı seçildiğinde, erişilen kurutma kademesi ekranda görüntülenir.

Seçilen kurutma kademesini veya süresini tekrar görüntüleyebilirsiniz:

- Sensörlü \wedge veya \vee tuşuna dokununuz.
- Program sona ermeden önce çamaşırular soğutulur.

Enerji tasarrufu

10 dakika geçtikten sonra gösterge elemanları kararır. Sensörlü *Start/Çamaşır ekleme* tuşu yavaş yavaş yanıp söner.

- Gösterge elemanlarını tekrar açmak için *Start/Çamaşır ekleme* sensörlü tuşuna tekrar dokununuz; devam etmekte olan program üzerinde bir etkisi yoktur.

Program başladıktan sonra kazan aydınlatması kapanır.

Çamaşır ekleme

Program başladıktan sonra çamaşır ekleyebilirsiniz.

- “Program akışının değiştirilmesi” – “Çamaşır ekleme veya çıkarma” bölümünde sunulan talimatlara uyun.

6. Program sonu – Çamaşırların çıkarılması

Program sonu

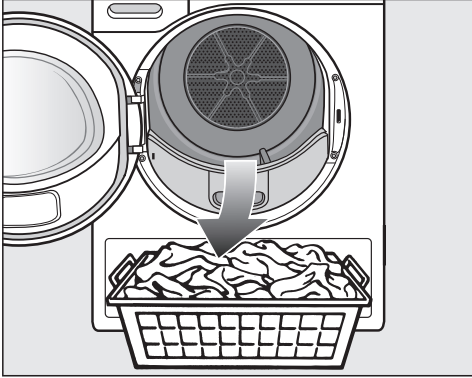
Son/Kırışık önleme, Son/Soğutma veya Son görüntülendiğinde program sona ermiş demektir. *Start/Çamaşır ekleme* tuşu söner.

Bu kurutma makinesi kırışık önleme evresi sona erdikten 15 dakika sonra (kırışık önleme özelliği olmayan programlarda program sona erdikten 15 dakika sonra) otomatik olarak kapanır.

Çamaşırların çıkarılması


Kapağı ancak kurutma işlemi sona erdikten sonra açınız. Aksi takdirde çamaşırlar sonuna kadar düzgün bir şekilde kurutulup soğutulmaz.

- Kapağı açmak için kulpundan kavrayıp çekiniz.



- Çamaşırları çıkarınız.

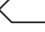
Kalan çamaşırlar aşırı kuruma sonucu zarar görebilir. Kazandan daima tüm çamaşırları çıkarınız.

- Program seçim düğmesini  konumuna çeviriniz.

- Kapağın doldurma alanındaki 2 hav filtresinden havları temizleyiniz: bkz. “Temizlik ve bakım - Hav filtresi temizliği”.

- Kapağı hafif bir hareketle kapatınız.

- Yoğuşma suyu haznesini boşaltınız.

Pamuklu ve *Pamuklu*  kurutma programlarında tam kapasite doldurulmuş kazan için yoğuşma suyunun hortumla dışarı boşaltılmasını tavsiye ederiz. Böylece yoğuşma suyu haznesini arada bir boşaltmanız gerekmez.

Kazan aydınlatması

Kurutma makinesinin kapağını açtığınızda, kazan ve kurutma makinesinin hemen önündeki alan aydınlatılır. Böylece kazanda veya çamaşır sepetindeki hiçbir çamaşırı gözden kaçırmazsınız. Kazan aydınlatması otomatik olarak kapanır (enerji tasarrufu).

Program Tablosu

* ile işaretli tüm ağırlıklar kuru çamaşır ağırlıklarıdır.



Kumanda panelindeki programlar

Pamuklu <input type="checkbox"/>		maks. 9 kg*
Çamaşır	<i>Pamuklu Dolap kuruluđu</i> bölümünde açıklandığı gibi, normal ıslaklıkta pamuklu çamaşırılar.	
Faydalı bilgi	<ul style="list-style-type: none">- Bu programda sadece <i>Dolap kuruluđu</i> kademesinde kurutulur.- <i>Pamuklu</i> <input type="checkbox"/> programı enerji tüketimi açısından normal ıslaklık-taki pamuklu çamaşırılarının kurutulması için en verimli programdır.	
Test enstitüsüne yönelik bilgiler:	<ul style="list-style-type: none">- <i>Pamuklu</i> <input type="checkbox"/> programı, EN 61121 standardına göre ölçülen enerji etiketine yönelik 392/2012/AB yönetmeliğine uygun test programıdır.- <i>Pamuklu</i> ve <i>Pamuklu</i> <input type="checkbox"/> program ayarında yoğunlaşma suyunu tahliye hortumu ile dışarı yönlendiriniz.	

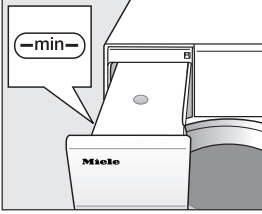
Program Tablosu

Pamuklu		Maksimum 9 kg*
HygieneDry		
Çamaşır	<ul style="list-style-type: none">- Doğrudan tene temas eden iç çamaşırı, bebek çamaşırları, yatak tekstili, havlu gibi çamaşırlar.- Özel hijyen gerekliliklerine sahip dayanıklı diğer tekstil ürünleri.	
Öneri	<ul style="list-style-type: none">- Özel hijyen gereklilikleri söz konusu olduğunda seçiniz.- Doldurma miktarını, maksimum doldurma miktarının yarısına indiriniz.	
Ekstra kuru, Dolap kuruluğu +, Dolap kuruluğu		
Çamaşır	Tek ve çok katlı pamuklu çamaşırlar. Örneğin tişört, iç çamaşırı, bebek giysileri, iş kıyafetleri, ceket, örtü, önlük, tulum, el havlusu, banyo havlusu, bornoz ve havlu/kalın kumaştan yatak tekstili.	
Öneri	<ul style="list-style-type: none">- <i>Ekstra Kuru</i> farklı, çok katlı ve bilhassa kalın tekstil ürünleri içindir.- Triko çamaşırlar (tişörtler, iç çamaşırları vb.) için <i>Ekstra Kuru</i> fonksiyonu kullanılmamalıdır – çamaşırlar çekebilir.	
Ütü kuruluğu Δ, Ütü kuruluğu $\Delta\Delta$, Silindir ütü kuruluğu		
Çamaşır	Ek işlem gerektiren pamuklu veya keten tekstil ürünleri. Örneğin masa tekstili, yatak tekstili ve kolalı çamaşırlar.	
Öneri	Silindir ütüden geçecek çamaşırları nemli kalmaları için silindir ütüden geçirilene kadar rulo yaparak muhafaza ediniz.	
Bakımı kolay		Maksimum 4 kg*
HygieneDry, Dolap kuruluğu +, Dolap kuruluğu, Ütü kuruluğu Δ, Ütü kuruluğu $\Delta\Delta$		
Çamaşır	Sentetik, pamuklu veya karışık kumaştan bakımı kolay çamaşırlar. Örneğin iş kıyafetleri, önlük, kazak, elbise, pantolon, masa tekstili, çoraplar.	
Öneri	<ul style="list-style-type: none">- <i>HygieneDry</i>: Özel hijyen gerekliliklerine sahip dayanıklı tekstil ürünleri için.- Doldurma miktarını, maksimum doldurma miktarının yarısına indiriniz.	

Program Tablosu

Narinler		Maksimum 2,5 kg*
Dolap kuruluđu, Ütü kuruluđu Δ, Ütü kuruluđu ΔΔ		
Çamaşır	Sentetik, karışık, suni ipek veya bakımı kolay pamuklu kumaştan  bakım sembolüne sahip hassas çamaşırlar. Örneğin gömlekler, bluzlar, dantel iç çamaşırları ve işlemeli tekstil ürünleri.	
Öneri	Bilhassa kırıksız kurutma için çamaşır miktarı biraz daha azaltılmalıdır.	
Finish Yünlü		maks. 2 kg*
Çamaşır	Yünlü ve yünlü karışımı tekstil ürünleri: kazak, hırka, çorap.	
Faydalı bilgi	<ul style="list-style-type: none">- Yünlü giysiler kısa sürede havalandırılır, kabartılır, fakat tam kurutulmaz.- Çamaşırları program sona erdikten sonra hemen çıkarınız.	
Gömlekler		Maksimum 2 kg*
Dolap kuruluđu +, Dolap kuruluđu, Ütü kuruluđu Δ, Ütü kuruluđu ΔΔ		
Çamaşır	Gömlekler, bluzlar	
MobileStart 		
Program seçimi ve kumanda Miele uygulaması üzerinden gerçekleşir.		
Wash2Dry		
Program, ağ bağlantısındaki yıkama makinesinin program seçimine bağlı olarak otomatik olarak seçilir.		
Yatak tekstili		Maksimum 4 kg*
HygieneDry, Ekstra kuru, Dolap kuruluđu +, Dolap kuruluđu, Ütü kuruluđu Δ, Ütü kuruluđu ΔΔ, Silindir ütü kuruluđu		
Çamaşır	Yatak tekstili, nevresim, yastık kılıfları	
Öneri	<ul style="list-style-type: none">- <i>HygieneDry</i>: Özel hijyen gerekliliklerine sahip dayanıklı tekstil ürünleri için.- Doldurma miktarını, maksimum doldurma miktarının yarısına indiriniz.	

Program Tablosu

Finish Buhar		Maksimum 1 kg*
Dolap kuruluđu, Ütü kuruluđu ∆		
Çamaşır	<ul style="list-style-type: none">- Pamuklu veya keten kumaştan tüm çamaşırılar- Sentetik, pamuklu veya karma kumaştan bakımı kolay çamaşırılar. Örneğin pamuklu pantolonlar, anoraklar ve gömlekler.	
Öneri	<ul style="list-style-type: none">- Çamaşırıların ütüden önce nemlendirilmesi için- Kırışık çamaşırılarının düzleştirilmesi için- Çamaşırılarının ütülenmesi gerekiyorsa <i>Ütü kuruluđu</i> ayarını seçiniz.- Ayrıca, tekstil ürünleri bu programda tazelenir. Tazeleme etkisini arttırmak için DryFresh flakonunu (sonradan satın alınabilen aksesuar) kullanabilirsiniz.	
Bilgi	 <p>- Programın başında, toplanan yoğuşma suyu bir püskürtme ucu vasıtasıyla yoğuşma suyu haznesinden kazana püskürtülür. Bu sebeple yoğuşma suyu haznesinde en az —min— işareti kadar su bulunmalıdır.</p> <p>- Kazana su püskürtüldüğünde, uğultu sesi duyulur.</p>	
Ön ütü		Maksimum 1 kg*
Dolap kuruluđu, Ütü kuruluđu ∆∆		
Çamaşır	<ul style="list-style-type: none">- Pamuklu veya keten kumaştan tekstil ürünleri.- Sentetik, pamuklu veya karma kumaştan bakımı kolay çamaşırılar. Örneğin pamuklu pantolonlar, anoraklar ve gömlekler.	
Öneri	<ul style="list-style-type: none">- Bu program çamaşır makinesinde sıkılma sonucu oluşmuş kırışıkları azaltır.- Bu program aynı zamanda kuru çamaşırılar için de uygundur.- Çamaşırılarını program sona erdikten sonra lütfen hemen çıkarınız.	

Program Tablosu

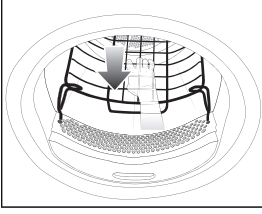
Diğer programlar

Sıcak havalandırma		Maksimum 9 kg*
Çamaşır	<ul style="list-style-type: none">- Özellikleri nedeniyle her yeri eşit bir şekilde kurumayan çok katlı tekstil ürünleri, ör. ceketler, yastıklar, uyku tulumları ve diğer hacimli tekstil ürünleri.- Tek parça çamaşır kurutma: banyo havluları, bornozlar, bulaşık ve kurulama bezleri gibi.	
Öneri	İlk başta en uzun süreyi seçmeyiniz. En uygun süreyi deneme yoluyla belirleyiniz.	
Dış giyim		maks. 2,5 kg*
Dolap kuruluđu, Ütü kuruluđu ∆		
Çamaşır	Kurutma makinesinde kurutulabilen malzemeden dış giyim kıyafetleri.	
Emprenyeme		Maksimum 2,5 kg*
Çamaşır	Kurutma makinesinde kurutulabilen mikro fiber, kayak giysileri ve dış giyim ürünleri, ince ve sık dokumalı pamuklular (poplin gibi) ve masa örtüleri gibi tekstil ürünleri.	
Bilgi	<ul style="list-style-type: none">- Bu programda sadece <i>Dolap kuruluđu</i> kademesinde kurutulur.- Bu program emprenyeme için ek bir sabitleme evresi de içerir.- Emprenye tekstil ürünleri sadece “Membranlı tekstil ürünlerine uygundur” bilgisine sahip emprenye maddeleri ile işleme tabi tutulabilir. Bu maddeler florokimyasal bağ esaslıdır.- Parafin içeren maddeler ile emprenyelenmiş tekstil ürünlerini kurutmayınız. Yangın tehlikesi oluşur.	
Ekspres		Maksimum 4 kg*
Ekstra kuru, Dolap kuruluđu +, Dolap kuruluđu, Ütü kuruluđu ∆, Ütü kuruluđu ∆∆, Silindir ütü kuruluđu		
Çamaşır	<i>Pamuklu</i> programı için ☺ sembolüne sahip dayanıklı çamaşırılar.	
Bilgi	Program süresi kısaldır.	

Program Tablosu

Spor giysiler		Maksimum 3 kg*
Dolap kuruluđu +, Dolap kuruluđu, Ütü kuruluđu ∆, Ütü kuruluđu ∆∆		
Çamaşır	Kurutma makinesinde kurutulmaya uygun malzemeden spor ve fitness giysileri.	
Otomatik +		Maksimum 5 kg*
Dolap kuruluđu +, Dolap kuruluđu, Ütü kuruluđu ∆, Ütü kuruluđu ∆∆		
Çamaşır	<i>Pamuklu ve Bakımı kolay</i> programlarına uygun karışık çamaşır.	
Yastıklar	40 x 80 cm boyutunda 1–2 yastık veya 80 x 80 cm boyutunda 1 yastık	
HygieneDry, Dolap kuruluđu		
Çamaşır	Kurutma makinesinde kurutulabilen kuş tüyü, kaz tüyü veya sentetik dolgulu yastıklar.	
Öneri	<i>HygieneDry</i> : Özel hijyen gerekliliklerine sahip dayanıklı tekstil ürünleri için.	
Bilgi	<ul style="list-style-type: none">- Kuş tüyleri, özellikleri nedeniyle sıcak ortamda kendi kokularını ortaya çıkarırlar. Kuruttuktan sonra kurutma makinesinin dışında havalanmaya bırakınız.- Özellikle de yastıklar kurutulduktan sonra halen daha nemli bir his verebilir. İstedığınız kuruluđu hissedinceye kadar bu programda kurutma işlemini tekrarlayınız.	

Program Tablosu

Sepet programı		Maksimum sepet kapasitesi 3,5 kg
Bilgi	<ul style="list-style-type: none">- Bu program, sadece Miele kurutma sepeti TRK 555 (sonradan satın alınabilir aksesuar) ile bağlantılı olarak seçilebilir.- Kurutma sepetinin kullanma kılavuzu dikkate alınmalıdır.- Örneğin giysi kollarının, kayışların, kemerlerin veya çizme konçlarının kurutma makinesi kazanı veya kazan petekleri ile temas etmemesine dikkat ediniz. Kazan döndüğünde çamaşır düğümlenebilir ve böylece kurutma makinesi sepetine ve kurutma makinesine zarar verebilir.	
		
Çamaşır/ Ürünler	Bu programı, kurutma makinesinde kurutulmaya elverişli ve mekanik olarak zorlanmaması gereken ürünlerin kurutulması veya havalandırılması için kullanınız.	
Finish İpekli		maks. 1 kg*
Çamaşır	Kurutma makinesinde kurutulmaya uygun ipekli bluz ve gömlekler.	
Faydalı bilgi	<ul style="list-style-type: none">- Kırışıkların azaltılmasına yönelik programdır, ancak çamaşırlar tamamen kurutulmaz.- Çamaşırları program sona erdikten sonra hemen çıkarınız.	
Kotlar		Maksimum 3 kg*
Dolap kuruluğu +, Dolap kuruluğu, Ütü kuruluğu Δ, Ütü kuruluğu ΔΔ		
Çamaşır	Kot kumaşından pantolon, ceket, etek ve gömlek gibi tüm çamaşırlar.	
Soğuk havalandırma		maks. 9 kg*
Çamaşır	Havalandırılması gereken tüm çamaşırlar.	

Kurutma programlarına farklı Ekstra fonksiyonlar eklenebilir.

Belirtilen Ekstra fonksiyonların hepsi biriyle kombine edilemez.

DryFresh

DryCare 40

PowerFresh

Sesli sinyal

DryFresh

Temiz kuru giysiler, nemlendirilmeden *Dolap kuruluđu* kurutma kademesi ile tazelenir.

Sentetik parçalarda tazeleme etkisi daha düşük olur.

Faydalı bilgi: Tazeleme etkisini arttırmak için ayrıca *DryFresh* koku flakonunu (sonradan satın alınabilen aksesuar) kullanabilirsiniz. Ve doldurma miktarını azaltınız.

DryFresh, tüm kurutma kademeleri için mevcut değildir.

DryCare 40

Tekstil ürünleri, özellikle çok düşük bir sıcaklık ile hassas bir şekilde kurutulur.

40 °C ve daha yüksek sıcaklıklarda yıkanabilen, yün içermeyen tüm tekstil ürünleri için uygundur.

Optimum bir kurutma sonucu elde etmek için dikkate almanız gerekenler: İlgili program için doldurma miktarını, bu kullanım kılavuzunda belirtilen maksimum doldurma miktarının yarısına indiriniz.

İstisnalar: Maksimum 9 kg doldurma miktarına sahip programlar 4 kg doldurma miktarına düşürülmelidir.

DryCare 40, tüm kurutma kademeleri için mevcut değildir.

Ekstralar

PowerFresh

Temiz kuru giysiler buhar ile tazelenir.

Tekstil ürünleri otomatik olarak nemlendirilir. Kurutma ile oluşan su buharı, çamaşıra ısının tam doğru şekilde aktarılmasını sağlar. Böylece tekstil malzemesindeki koku molekülleri daha kolay çözülebilir.

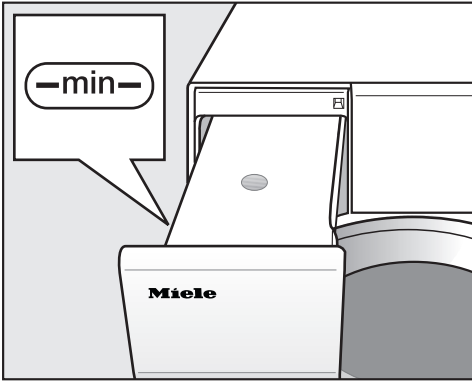
Sentetik parçalarda tazeleme etkisi daha düşük olur.

Doldurma miktarını 1 kg'a indiriniz.

PowerFresh, tüm kurutma kademeleri için mevcut değildir.

Faydalı bilgi: Tazeleme etkisini daha da arttırmak için ayrıca *DryFresh* koku flakonunu (sonradan satın alınabilen aksesuar) kullanabilirsiniz.

Yoğuşma suyu haznesindeki yoğuşma suyu kazana püskürtülür. Bu sebeple yoğuşma suyu haznesinde en az —min— işaretine kadar su bulunmalıdır.



■ Yoğuşma suyu haznesini doldurunuz.

“Yoğuşma suyu haznesi” – “Yoğuşma suyu haznesinin doldurulması” bölümünü dikkate alınız.

Sesli sinyal

Bu kurutma makinesi size programın bittiğini sesli olarak bildirir. Hata bildirimlerindeki kesintisiz uyarı sinyali bu ayardan bağımsızdır.

Kurutma programları tablosu - Ekstralar

	DryFresh	DryCare 40	PowerFresh	Sesli sinyal
Pamuklu <input type="checkbox"/>	-	-	-	X
Pamuklu	X	X	X	X
Bakımı kolay	X	X	X	X
Narinler	-	✓	-	X
Finish Yünlü	-	-	-	X
Gömlükler	X	X	X	X
Yatak tekstili	-	-	-	X
Finish Buhar	-	-	-	X
Ön ütü	-	✓	-	X
Sıcak hava	-	X	-	X
Dış giyim	-	✓	-	X
Emprenyeleme	-	-	-	X
Ekspres	-	-	-	X
Spor giysileri	-	X	-	X
Otomatik +	X	X	X	X
Normal yastıklar	-	-	-	X
Sepet programı	-	-	-	X
Finish İpekli	-	✓	-	X
Kot	X	X	X	X
Soğuk hava	-	-	-	X

- X** = Seçilebilir
- = Seçilemez
✓ = Otomatik olarak etkinleştirilir

Ekstra fonksiyonları birbiriyle kombine edilemez. Sesli sinyal her zaman seçilebilir.

Program Akışının Değiştirilmesi

Devam eden programın değiştirilmesi

Devam eden programın değiştirilmesi mümkün değildir. Bu şekilde, istenmeyen kumanda işlemlerinin gerçekleştirilmesi önlenir.

Program seçim düğmesinin konumunu değiştirdiğinizde, ekranda **i** Prog. değiştirilemez yanar. Bu gösterge, başlangıçtaki programı ayarladığınızda söner.

Devam eden programın iptal edilmesi

- Program seçim düğmesini **⏻** konumuna çeviriniz.

Program iptal edilmiştir.

Şimdi yeni bir program seçebilirsiniz.

Çamaşır ekleme veya çıkarma

Çamaşır koymayı unuttunuz, fakat program çalışma başladı.

- Sensörlü *Start/Çamaşır ekleme* tuşuna dokununuz.

Ekranda şu görüntülenir: **i** Kapak açılabilir. Sensörlü *Start/Çamaşır ekleme* tuşu yavaş yavaş yanıp söner.

- Kapağı açınız.
- Çamaşır ekleyiniz veya çıkarınız.

Farklı bir program seçebilirsiniz.

- Kapağı kapatınız.
- Sensörlü *Start/Çamaşır ekleme* tuşuna dokununuz.

Programa devam edilir.

Çamaşır ekleme sırasında istisnalar


Bazı durumlarda, örneğin soğutma evresi sırasında veya *Emprenyeme* programında, çamaşır ekleyemezsiniz.

Bu tür istisnai durumlarda programın çalışması sırasında kapak çekilerek açılabilir.


Yoğuşma suyu haznesinin boşaltılması

Kurutma sırasında oluşan yoğuşma suyu, yoğuşma suyu haznesinde toplanır.

Yoğuşma suyu haznesini her kurutma işleminden sonra boşaltınız.

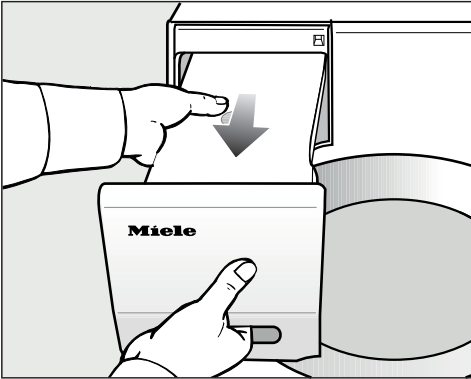
Yoğuşma suyu haznesinin azami doluluk seviyesine ulaşıldığında, ekranda bu bildirim yanar: *Kabı boşaltın.* Bkz. 

- Bildirimi silmek için gücü açık kurutma makinesinin kapağını açıp kapatınız.

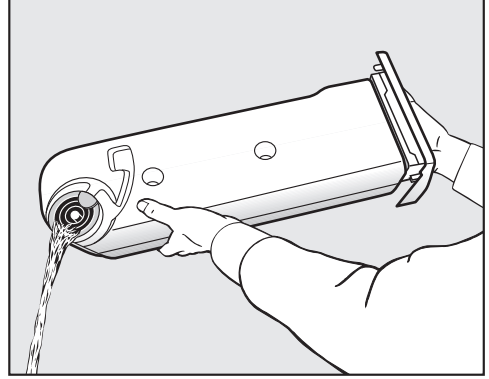
 Yoğuşma suyu haznesi dışarı çekilirken kapak ve kavrama panelinde hasar.

Kapak ve kavrama paneli hasar görülebilir.

Kapağı daima tam olarak kapatınız.



- Yoğuşma suyu haznesini çekerek çıkartınız.
- Dışarıya su dökülmemesi için yoğuşma suyu haznesini yatay olarak taşıyınız. Yoğuşma suyu haznesini kavrama panelinden ve ucundan kavrayınız.



- Yoğuşma suyu haznesini boşaltınız.
- Yoğuşma suyu haznesini tekrar kurutma makinesine takınız.

İnsan ve hayvan sağlığına zarar veren sonuçları olması mümkündür.
Yoğuşma suyunu içmeyiniz.

Faydalı bilgi: Farklı program uygulamalarının kullanımında yoğuşma suyu haznesinden su alınır ve tekrar kullanılır. Bunun için yoğuşma suyu haznesi dolu olmalıdır, bkz. “Yoğuşma suyu haznesinin doldurulması” bölümü.

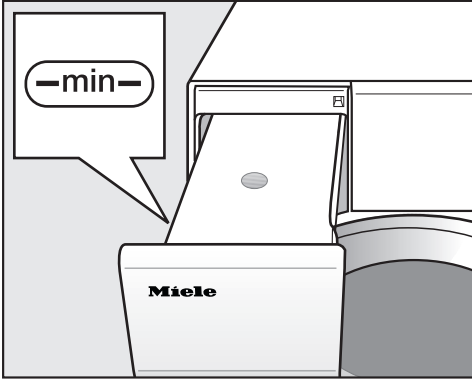
Yoğuşma suyu haznesi

Yoğuşma suyu haznesinin doldurulması

Kurutma işlemi sırasında oluşan yoğuşma suyu farklı program uygulamaları için tekrar kullanılabilir ve bir püskürtme ucu aracılığıyla kazana püskürtülür.

Bu sebeple yoğuşma suyu haznesinde en az —min— işaretine kadar su bulunmalıdır. Aksi takdirde arıza oluşur.

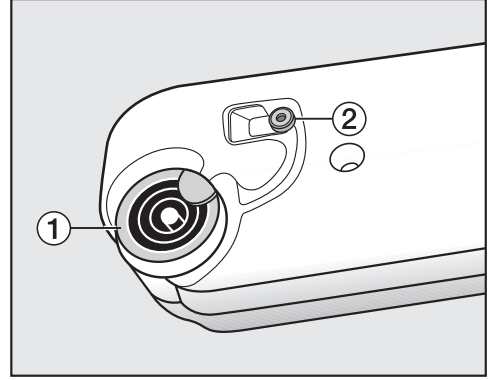
—min— işareti sol yüzün ön tarafında bulunur. Yoğuşma suyunu makine dışına tahliye ettiğiniz takdirde yoğuşma suyu haznesi boş olur.



- Yoğuşma suyu haznesinin doluluk seviyesini kontrol ediniz.
- Sadece piyasada satılan standart yoğuşma suyu (ütüleme için) doldurunuz.

Sadece istisnai durumlarda şebeke suyu kullanınız.

Sıkça şebeke suyu kullanıldığında, doldurma ağzındaki püskürtme ucu kireçlenebilir.



1 Boşaltma ucu, 2 Lastik conta

- Yoğuşma suyunu boşaltma ucundaki 1 halkalar üzerinden doldurunuz.

Doldurma ağzındaki püskürtme ucu tıkanabilir.

Sadece temiz su doldurunuz. Suya koku maddeleri, deterjan veya başka maddeler eklememelisiniz.

Lastik contanın temizlenmesi

Sık sık şebeke suyu doldurulduğunda, lastik conta 2 üzerinde beyaz kireçler oluşabilir.

- Lastik conta 2 üzerindeki kireç artıklarını nemli bir temizleme bezi ile dikkatle ovalayarak temizleyiniz.

FragranceDos

Koku flakonuyla (sonradan satın alınabilen aksesuar) çamaşırlarınıza kurutma sırasında özel bir koku katabilirsiniz.

Bu kurutma makinesinin koku flakonu için 2 yuvası bulunur. Bunları çeşitli şekillerde kullanma olanağınız mevcuttur.

- Bir kokudan diğerine geçmek için iki yuvayı kullanabilirsiniz. Kullanılmayacak koku flakonunu kapatabilirsiniz.
- Aynı kokuyla koku yoğunluğunu artırmak için iki yuvayı da kullanınız. Veya normal çamaşırlar için koku veya tazelemek için DryFresh seçeneklerinden birini rahatça seçmek istiyorsanız iki yuvayı kullanınız.
- Sadece tek bir koku kullanmak istiyorsanız tek bir yuvayı kullanınız.

⚠ Koku flakonunun yanlış kullanımı sonucu sağlığa zararlı sonuçlar ve yangın tehlikesi.

Akan koku maddesi vücutla temas halinde sağlığınıza zarar verebilir. Akan koku maddesi yangına sebep olabilir.

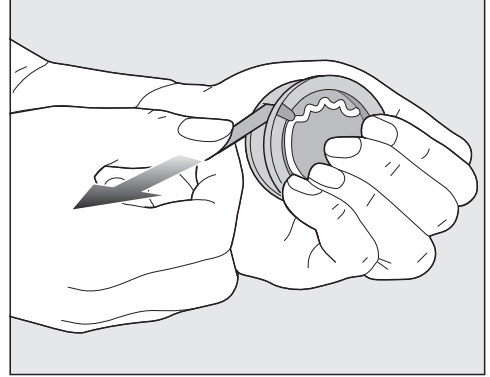
Öncelikle “Güvenlik talimatları ve uyarılar” – “Koku flakonunun (sonradan satın alınabilen aksesuar) kullanımı” bölümünü okuyunuz.

Koku flakonunun koruyucu kaplamasının çıkarılması

Koku flakonunu sadece şekilde gösterildiği gibi tutunuz. Eğmeyiniz veya devirmeyiniz, aksi takdirde koku maddesi dışarı akar.

- Koku flakonunu ambalajından çıkartınız.

Koku flakonunu çevirerek açmayı denemeyiniz.



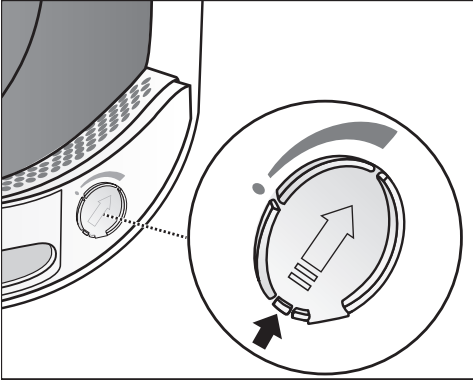
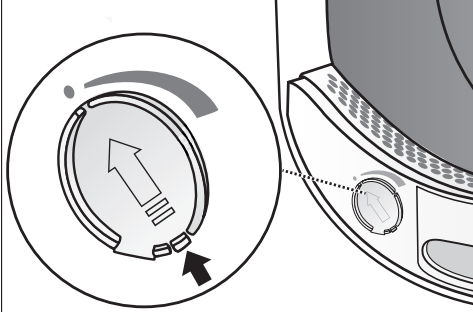
- Koku flakonunun yanlışlıkla açılması için koku flakonunu sıkıca kavrayınız.
- Koruyucu kaplamayı çekip çıkarınız.

Koku Flakonu

Koku flakonunun takılması

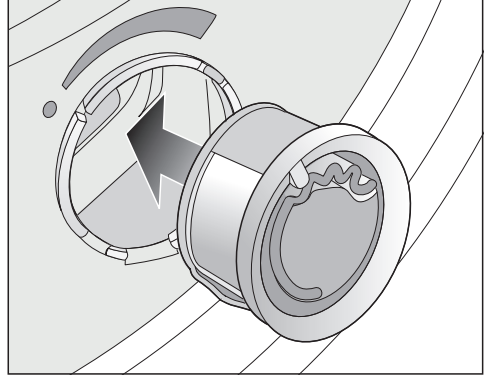
- Kurutma makinesinin kapağını açınız.

Koku flakonu üstteki hav filtresine takılır. Yuvalar kulpun solunda ve sağında bulunur.

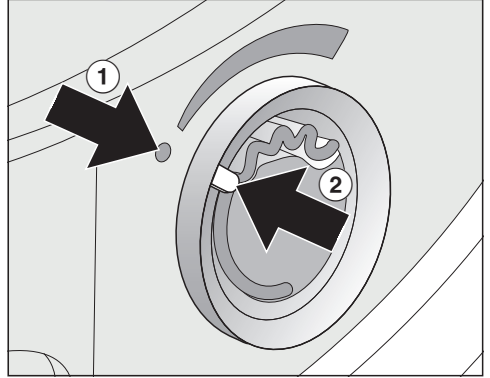


- Sürgüyü, kulakçık tamamen yukarıda olacak şekilde kulakçığından çekerek açınız.

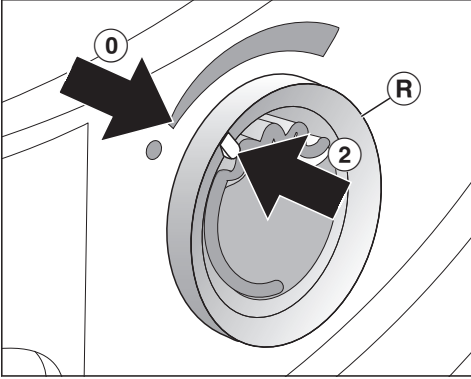
Hav toplanmaması için kullanılan yuvanın sürgüsü kapalı kalmalıdır. Sürgüdeki kulakçığı duyulur bir şekilde kenetlene kadar tamamen aşağıya bastırınız (ok).



- Koku flakonunu yuvaya sokabildiğiniz kadar sokunuz.



① ve ② işaretleri karşı karşıya gelmelidir.

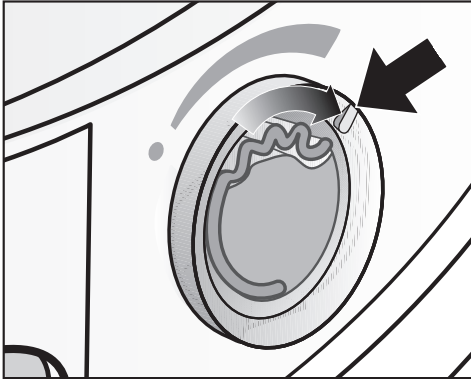


- Dıştaki halkayı (R) biraz sağa çeviriniz.

Koku flakonu dışarı çıkabilir. Dıştaki halkayı (2) ve (0) işaretleri karşı karşıya gelinceye kadar sola çeviriniz.

Koku flakonunun açılması

Kurutmadan önce koku yoğunluğu ayarlanabilir.



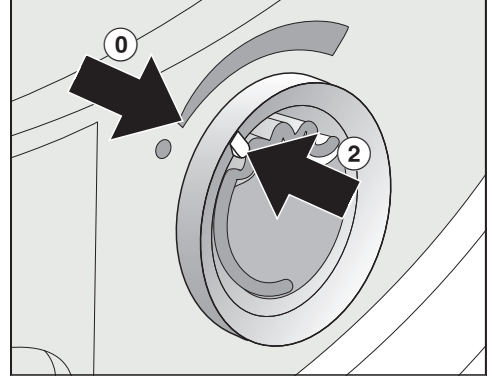
- Dıştaki halkayı sağa çeviriniz: Koku flakonu ne kadar açılırsa, koku yoğunluğu o kadar artar.

İyi bir koku aktarımı ancak nemli çamaşırlarda ve yeterli ısı aktarımıyla uzun kurutma sürelerinde gerçekleşir. Bu sı-

rada koku kurutma makinesinin bulunduğu yerde de alınır. Soğuk havalandırma programında koku aktarılmaz.

Koku flakonunun kapatılması

Kurutmanın ardından koku maddesinin gereksiz yere kaçmaması için koku flakonunun kapatılması gerekir.



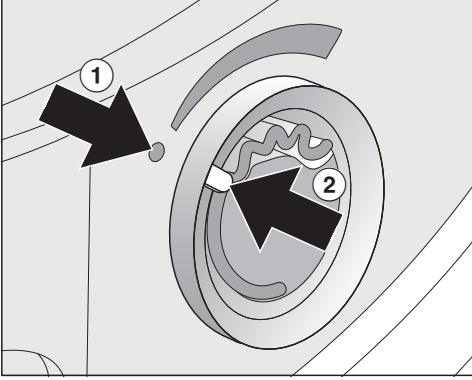
- Dıştaki halkayı (2) işareti (0) konumuna gelene dek sola doğru çeviriniz.

Arada kokusuz kurutma yapılacaksa: koku flakonunu çıkarınız ve orijinal ambalajında saklayınız.

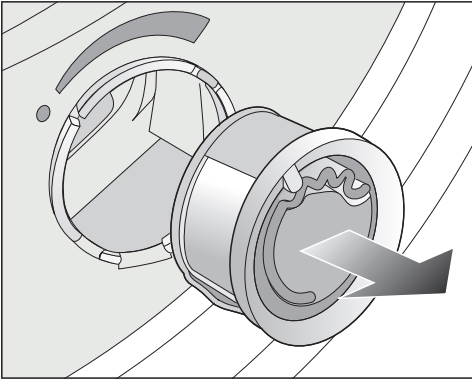
Koku yoğunluğu yetersiz kalmaya başladığında koku flakonunu yenisiyle değiştiriniz.

Koku Flakonu

Koku flakonunun çıkarılması/ değiştirilmesi



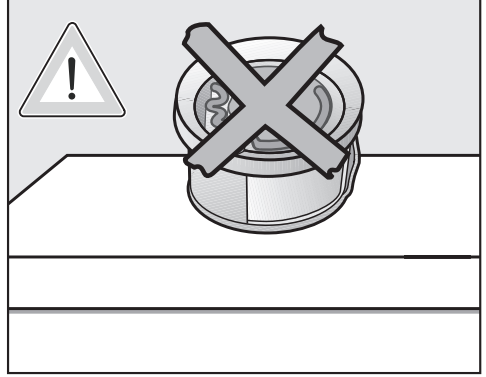
- Dıştaki halkayı ① ve ② işaretleri karşı karşıya gelinceye kadar sola çeviriniz.



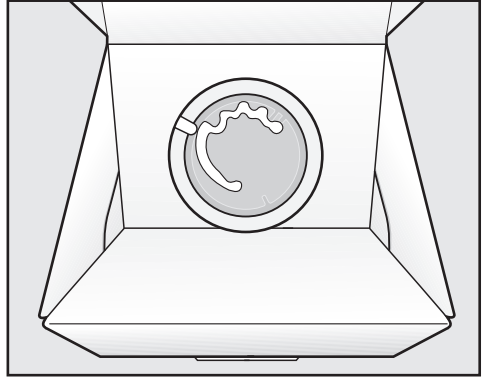
- Koku flakonunu değiştiriniz.

Koku flakonunu orijinal ambalajında saklayabilirsiniz.

Koku flakonunu Miele bayilerinden ve Miele Servis Departmanından veya İnternet'ten sipariş edebilirsiniz.



Dışarıya koku maddesi akabilir.
Koku flakonunu yatay bir şekilde koymayınız.




- Koku flakonunu koyduğunuz orijinal ambalajı yan yatırmayınız veya başüstü çevirmeyiniz. Aksi takdirde koku maddesi dışarı akar.
- Daima serin ve kuru bir yerde muhafaza ediniz ve gün ışığına maruz bırakmayınız.
- Yeni alınmışsa: Koruyucu kaplamayı kullanmadan hemen önce çıkarınız.

Hav Filtresi

Bu kurutma makinesi kapaktaki doldurma ağzında 2 adet hav filtresine sahiptir. Bu iki hav filtresi kurutma işleminde oluşan havları yakalar.

Her bir kurutma işleminden sonra hav filtrelerini temizleyiniz. Bu şekilde program süresinin uzamasının önüne geçersiniz.

Hav filtrelerini, ekranda şu bildirim yandığında da temizleyiniz: Baza filtresini temizleyin. Bkz. 

- Bildirimi silmek için OK tuşuna basınız.

Koku flakonunun çıkarılması

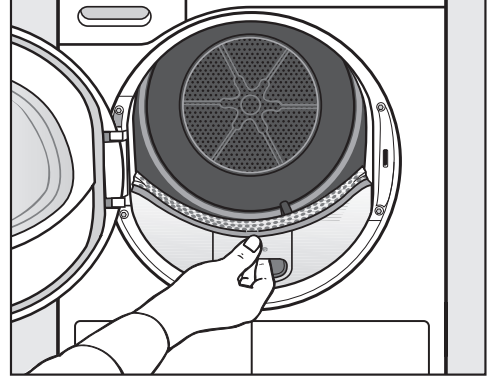
Hav ve baza filtreleri temizlenmediğinde koku yoğunluğu azalır.

- Koku flakonunu çıkarınız. Bkz. “Koku flakonu - Koku flakonunun çıkarılması/değiştirilmesi”.

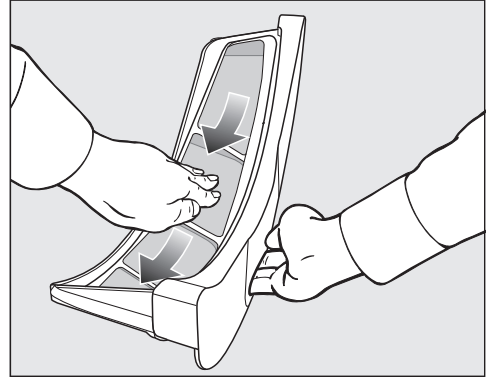
Görülen havların alınması

Faydalı bilgi: Havları elinizi deđdirmeden, elektrik süpürgesi ile çekebilirsiniz.

- Kapađı açınız.

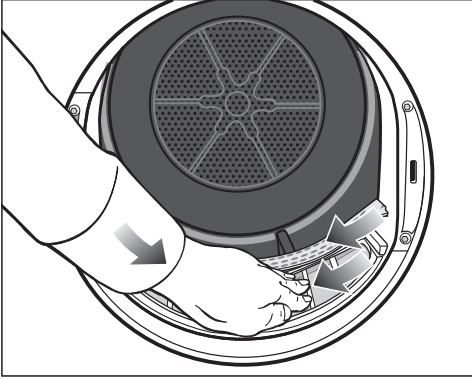


- Üst hav filtresini öne dođru çekerek çıkarınız.



- Havları alınız (ok işaretlere bakınız).

Temizlik ve Bakım

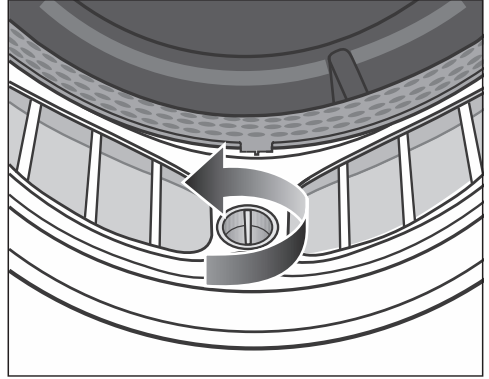


- Tüm hav filtrelerinin süzgeç yüzeylerinden ve delikli çamaşır saptırıcıdan havaları temizleyiniz (bkz. ok işaretleri).
- Üst hav filtresini yerine oturuncaya kadar itiniz.
- Kapağı kapatınız.

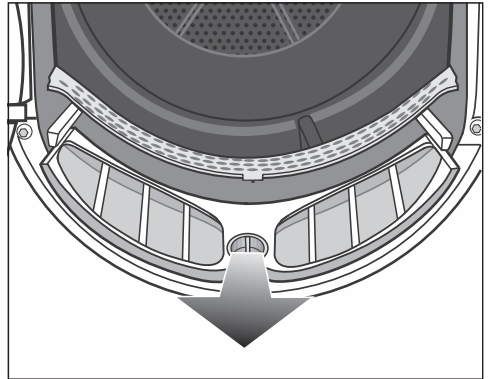
Hav filtresi ve hava geçiş kanalının derinlemesine temizliği

Kurutma süresi uzadığında veya hav filtresinin süzgeçleri yapıştığında/tıkanıldığında derinlemesine bir temizlik gerçekleştiriniz.

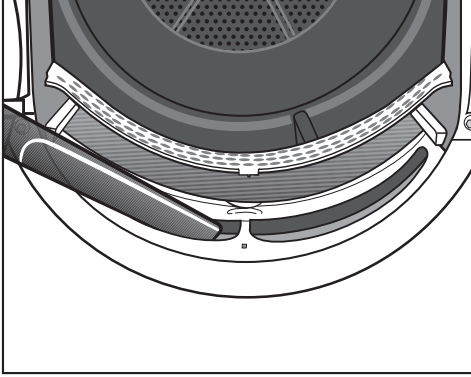
- Koku flakonunu çıkarınız. Bkz. “Koku flakonu” bölümü.
- Üst hav filtresini öne doğru çekerek çıkarınız.



- Alttaki hav filtresinin sarı düğmesini ok yönünde (yerine oturduğunu hissedinceye kadar) çeviriniz.



- Hav filtresini (düğmesinden tutarak) öne doğru çekerek çıkarınız.



- Görülen havları elektrikli süpürge'nin uzun ucu ile üst hava girişi alanından (açıklıklardan) çekiniz.

Ardından hav filtresini suyla yıkayınız.

Hav filtresinin yıkanması


- Hav filtresinin düz plastik yüzeylerini nemli bir bezle siliniz.
- Süzgeç yüzeylerini akan sıcak suyun altında yıkayınız.
- Hav filtresini iyice silkeleyiniz ve dikkatlice kurulayınız.

Islak hav filtresi sonucu kurutma sırasında işlev bozuklukları meydana gelebilir.

- Alttaki hav filtresini tamamen içeri itiniz ve sarı düğmeyi kilitleyiniz.
- Üst hav filtresini tamamen içeri itiniz.
- Kapağı kapatınız.

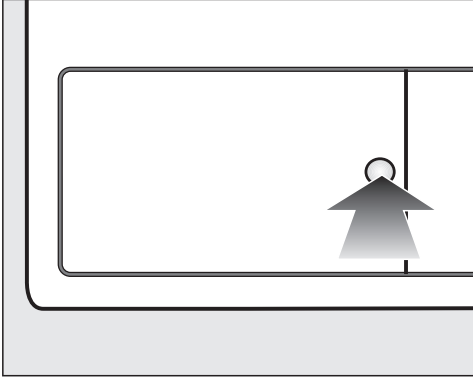
Temizlik ve Bakım

Baza filtresinin temizliđi

Baza filtresini, program süresi uzadıđında veya ekranda řu bildirim yandıđında mutlaka temizleyiniz: Baza filtresini temizleyin. Bkz. 

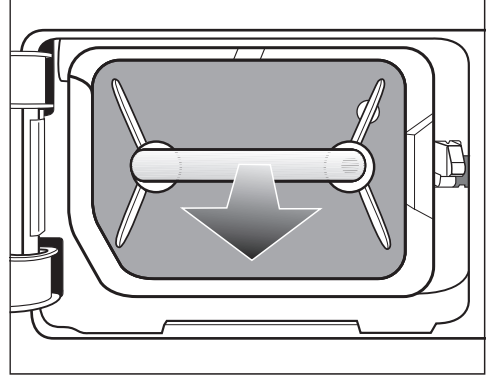
- Bildirimi silmek için OK tuşuna basınız.

Baza filtresinin çıkarılması



- Açmak için ısı eşanjörünün kapađındaki yuvarlak girintili alana bastırınız.

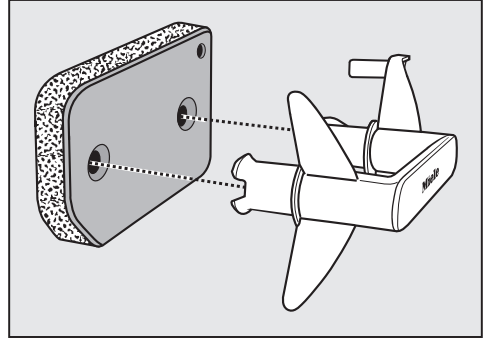
Kapak açılır.



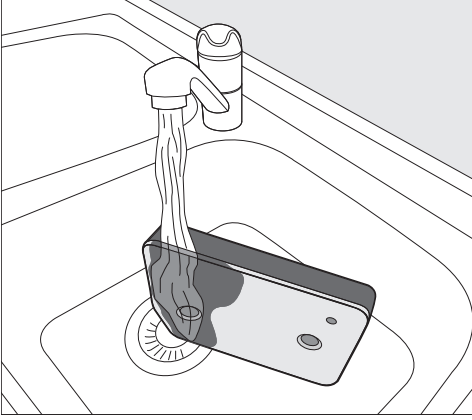
- Baza filtresini kulptan tutarak çekip çıkartınız.

Baza filtresi dışarıya doğru çekilirken sağ kılavuz pim dışarı çıkar. Kılavuz pim kapađın baza filtresi olmadan kapatılabilmesini önler.

Baza filtresinin temizlenmesi



- Kulpu filtreden çekip çıkartınız.
- Baza filtresini akan suyun altında dikkatli bir şekilde iyice yıkayınız.



Faydalı bilgi: Yüzey üzerindeki kalıntıların daha hızlı çözülmesi için, baza filtresini dik olarak tutup ön yüzü üzerinden su akıtınız.

- Bunu yaparken baza filtresini arada bir dikkatli bir şekilde sıkınız.
- Baza filtresini, hiç kalıntı kalmayınca ya kadar yıkayınız.
- Baza filtresini, hiç su damlamayana kadar dikkatli bir şekilde sıkınız.

Faydalı bilgi: Suyunu çekmek için ıslak baza filtresini 2 adet havlu arasına koyunuz. Düz bir yüzey üzerinde, baza filtresine elinizle hafif bir şekilde bastırınız. Baza filtresi daha hızlı kurur.

Baza filtresi ıslak bir şekilde takılmamalıdır.

Aksi takdirde arıza oluşur.

Baza filtresini dikkatli bir şekilde sıkınız.

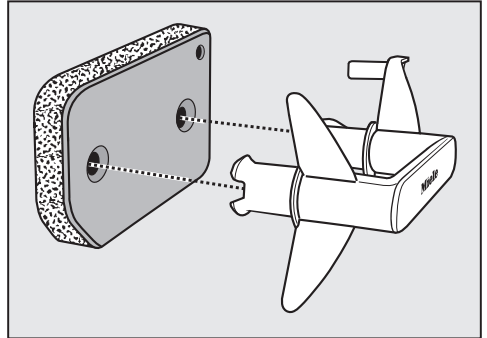
Temizlenmiş baza filtresi takıldıktan sonra bir kurutma programı hata bildirimini ile durdurulursa: Baza filtresi ıslak bir şekilde takılmıştır. Baza filtresini tekrar sıkınız. Baza filtresini kurumaya bırakınız.

Buna rağmen tekrar bir arıza oluşursa, bunun sebebi çamaşır deterjanlarının sert kalıntıları olabilir. Baza filtresini çamaşır makinesinde rejenere ediniz. Bkz. “Ne yapmalı eğer ...” – “Baza filtresinin rejenere (yenilenmesi) edilmesi” bölümü.

⚠ Hasarlı veya aşınmış baza filtresi sonucu tıkanıklıklar.

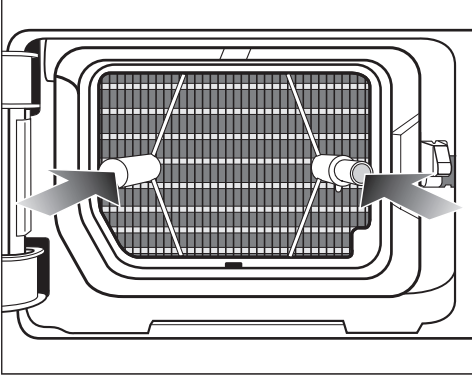
Isı eşanjörü tıkanmıştır ve bir hasar meydana gelebilir.

Baza filtresini “Ne yapmalı eğer ...” – “Baza filtresinin rejenere edilmesi” bölümüne uygun olarak kontrol ediniz. Gerekirse baza filtresini yenisiyle değiştiriniz.



- Nemli bir bezle kulp üzerindeki olası havları temizleyiniz.
- Filtreyi kulpa doğru bir şekilde takınız.

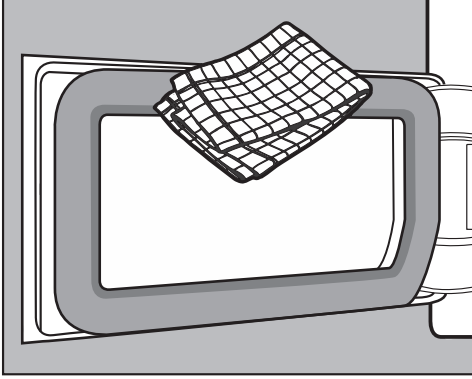
Temizlik ve Bakım



■ Baza filtresini tamamen içeri itiniz.

Aynı anda sağ pim de içeri itilir.

Baza filtresi kapağının temizlenmesi



- Olası havları nemli bir bezle temizleyiniz. Bunu yaparken sızdırmazlık lastiğine zarar vermeyiniz.
- Isı eşanjörü kapağını kapatınız.

⚠ Baza filtresi takılmadan ya da ısı eşanjörü kapağı açık olarak kurutulduğunda hasar veya etkisiz kurutma. Aşırı hav birikmesi kurutma makinesinde arızaya yol açabilir. İyi kapatılmamış bir sistem etkisiz kurutma sonucunu verir.

Kurutma makinesini sadece baza filtresi takılı ve ısı eşanjörü kapağı kapalı olarak çalıştırınız.

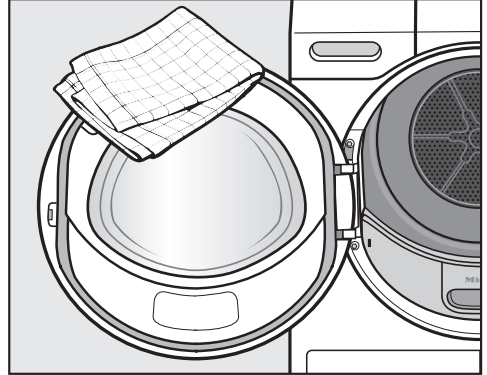
Kurutma makinesinin temizliği

Kurutma makinesini elektrik şebekesinden ayırınız.

⚠ Uygun olmayan bakım ürünü kullanılması sonucu hasar.

Uygun olmayan bakım ürünleri plastik yüzeylere ve diğer parçalara zarar verebilir.

Çözücü içeren temizlik ürünleri, aşındırıcı temizlik ürünleri, cam temizlik ürünleri veya çok amaçlı temizlik ürünleri kullanmayınız.



- Kurutma makinesini ve kapağın iç tarafındaki lastiği sadece hafif nemli, yumuşak bir bez ve hafif bir temizlik ürünü ya da sabunlu suyla temizleyiniz.
- Her şeyi yumuşak bir bezle kurulayınız.

Ne yapmalı, eğer ... ?






Günlük kullanım sırasında ortaya çıkabilecek arıza ve hataların çoğunu kendiniz giderebilirsiniz. Çoğu durumda yetkili servisi çağırmak zorunda kalmayacağınızdan zaman ve masraftan tasarruf edersiniz.




www.miele.com/service adresinde, arızaların kullanıcı tarafından giderilmesine ilişkin bilgiler sunulmaktadır.

Aşağıdaki tablolar size arıza ve hataları bulmakta ve gidermekte yardımcı olacaktır.

Ekrandaki bildirimlerin bazıları birden fazla satırdan oluşur ve sensörlü √ veya ∧ tuşlarına dokunmak vasıtasıyla bildirim tamami okunabilir.




Program iptal edildikten sonra ekrandaki hata bildirimleri

Uyarı	Sebeup ve Çözüm
 Kabı boşaltın. Bkz. 	Yoğuşma suyu haznesi dolmuştur veya hortum katlanmıştır. <ul style="list-style-type: none">■ Bildirimi silmek için gücü açık kurutma makinesinin kapağını açıp kapatınız. Veya kurutma makinesinin gücünü kapatıp açınız.■ Yoğuşma suyunu boşaltınız.■ Su boşaltma hortumunu kontrol ediniz.
 Blokaj algılandı. Bkz. 	Çamaşırlar iyi dağılmamış veya dolanmıştır. <ul style="list-style-type: none">■ Kapağı açınız ve çamaşırları birbirinden ayırınız. Gerekiyorsa çamaşırların bir kısmını çıkarınız.■ Kurutma makinesinin gücünü kapatıp açınız.■ Bir program başlatınız.
 Yetkili Servis Hata FXXX	Sebeup kesin olarak belirlenemiyor. <ul style="list-style-type: none">■ Kurutma makinesinin gücünü kapatıp açınız.■ Bir program başlatınız. Program yeniden iptal oluyor ve ekranda hata bildirimini gösteriliyorsa, bir arıza var demektir. Miele yetkili servisini çağırınız.

Uyarı	Sebeup ve Çözüm
 Baza filtresini temizleyin. Bkz. 	<p>Havlar ve deterjan kalıntıları sonucu tıkanma söz konusudur.</p> <ul style="list-style-type: none">■ Bu bildirimı kapatmak için program seçim düğmesini  konumuna getiriniz.■ Hav filtrelerini ve baza filtresini temizleyiniz.<ul style="list-style-type: none">– Temizlik talimatları “Temizlik ve bakım” bölümündedir.– Hav filtreleri ve baza filtresi hasar görmüş veya deforme olmuşsa veya artık temizlenmesi mümkün değilse değiştirilmelidir.– Temizlik sonrasında hata bildirimı tekrar verilirse aşağıdaki nedenler söz konusu olabilir. <p>Baza filtresi çok ıslak takılmıştır.</p> <ul style="list-style-type: none">■ Baza filtresini dikkatli bir şekilde sıkınız.■ Baza filtresini kurumaya bırakınız. <p>Baza filtresinde daha derin kısımlarda çıkarılmayan artıklar mevcuttur.</p> <ul style="list-style-type: none">■ Baza filtresini kontrol ediniz. Bkz. “Ne yapmalı eğer ...” – “Baza filtresinin değiştirilmesi” bölümü.■ Baza filtresi hasarlı değilse veya deforme olmamışsa, baza filtresini çamaşır makinesinde yenileyebilirsiniz. Bkz. “Ne yapmalı eğer ...” – “Baza filtresinin rejenere (yenilenmesi) edilmesi” bölümü. <p>Isı eşanjörü tıkanmıştır.</p> <ul style="list-style-type: none">■ Isı eşanjörünü kontrol ediniz. Bkz. “Ne yapmalı, eğer ...” – “Isı eşanjörünün kontrolü” bölümü.

Ne yapmalı, eğer ... ?

Ekrandaki uyarılar

Uyarı	Sebepler ve Çözümler
000	<p>PIN kodu etkindir.</p> <ul style="list-style-type: none">■ PIN kodunu giriniz ve girdiğiniz kodu onaylayınız. Eğer gelecek sefer makinenin gücünü açtığınızda PIN kodunun istenmemesi gerekiyorsa, PIN kodunu devre dışı bırakınız.
Son/Soğutma	<p>Programın sonuna doğru çamaşırlar soğutulur.</p> <ul style="list-style-type: none">■ Çamaşırları dışarı alıp serbebilirsiniz veya soğutmaya devam edebilirsiniz.
i Baza filtresini temizleyin. Bkz. 	<p>Kurutma makinesi ideal ve ekonomik bir şekilde çalışmıyordur. Olası sebepler: Havlar ya da deterjan kalıntıları sonucu tıkanma.</p> <ul style="list-style-type: none">■ Uyarıyı kapatmak için OK üzerine basınız.■ “Temizlik ve bakım” bölümündeki temizlik talimatlarını dikkate alınız.■ Hav filtresini temizleyiniz.■ Baza filtresini de kontrol ediniz ve gerekiyorsa temizleyiniz. <p>Baza filtresini temizleyin. Bkz.  bildirimini ne zaman görüntüleneceğini kendiniz belirleyebilirsiniz.</p> <ul style="list-style-type: none">■ “Ayarlar” – “Hava kanalları göstergesi” bölümündeki açıklamayı uygulayınız.
i Yoğuşma suyu kabını doldurun	<p>Yoğuşma suyu haznesi boşdur. Farklı program uygulamalarının kullanımında yoğuşma suyu haznesinden su alınır ve tekrar kullanılır.</p> <ul style="list-style-type: none">■ Yoğuşma suyu haznesini en fazla —min— işaretine kadar doldurunuz.■ Bildirimin kapatılması: OK tuşuna basınız.
i Kapağı açıp kapatın	<p>Program seçildikten sonra makineye çamaşır doldurmanız uyarısı verilir.</p> <ul style="list-style-type: none">■ Çamaşırları kazana yerleştiriniz.
 Lütfen bekleyin	<p>Kurutma makinesi, çamaşır makinesinden (Wash2Dry) veya SmartStart program verilerini bekliyor.</p>

Çamaşırlar iyi kurutulmuyorsa?

Problem	Sebep ve Çözüm
Çamaşırlar DryCare 40 ekstra fonksiyonu ile memnun edici bir şekilde kurutulmadıysa?	<p>Makinenin kurulum yeri çok sıcaktır. Bu nedenle DryCare işlemi zamanından önce sonlandırılmıştır.</p> <ul style="list-style-type: none">■ İyice havalandırınız.■ Çamaşırları kurutma işlemi tamamlamak için, <i>Sıcak havalandırma</i> ile birlikte <i>DryCare 40</i> ekstra fonksiyonunu seçiniz.
Çamaşırlar memnun edici bir şekilde kurutulmadıysa?	<p>Kazana farklı dokuma türlerinden çamaşırlar doldurulmuştur.</p> <ul style="list-style-type: none">■ Ayrıca <i>Sıcak havalandırma</i> ile de kurutunuz.■ Bundan böyle uygun bir program seçiniz. <p>Bilgi: Bazı programların kurutma kademelerini kendi kullanım alışkanlığınıza göre ayarlayabilirsiniz. “Ayarlar” bölümüne bakınız.</p>
Çamaşırlarda veya kuş tüyü dolgulu yastıklarda kurutma işleminden sonra bir koku oluşuyorsa?	<p>Çamaşırlar çok az miktarda deterjan ile yıkanmış olabilir.</p> <p>Kuş tüyleri ısıyla kendine özgü koku üretme özelliğine sahiptir.</p> <ul style="list-style-type: none">■ Çamaşırları yeterli miktarda deterjan ile yıkayınız.■ Yastıkları kurutma makinesinin dışında havalandırınız.■ Kurutulan çamaşırların özel bir kokuya sahip olmasını tercih ediyorsanız, koku flakonunu kullanabilirsiniz (sonradan alınabilen aksesuar).
Sentetik iplikli dokumalarda kurutma işleminden sonra statik elektriklenme meydana geliyorsa?	<p>Sentetikler statik elektriklenmeye yatkındır.</p> <ul style="list-style-type: none">■ Yıkamada son durulama için kullanılan yumuşatıcı statik elektriklenmeyi azaltabilir.
Havlar oluşuyorsa?	<p>Esas olarak giyilme sırasında ve kısmen de yıkanırken kumaş üzerinde oluşan havlar kurutma sırasında kumaştan ayrılır. Hav oluşmasına kurutma makinesinin etkisi yok denecek kadar azdır.</p> <p>Çamaşırlardan kopan havlar filtre tarafından tutulur ve kolayca temizlenebilir.</p> <ul style="list-style-type: none">■ Bkz. “Temizlik ve bakım bölümü”.

Ne yapmalı, eğer ... ?

Kurutma işlemi çok uzun sürüyorsa?

Problem	Sebepler ve Çözümler
Kurutma işlemi çok uzun sürüyor ve hatta iptal ediliyorsa*?	Makinenin kurulum yeri çok sıcaktır. ■ İyi havalandırınız.
	Deterjan artıkları, saçlar ve ince havlar tıkanmalara sebep olabilir. ■ Hav filtrelerini ve baza filtresini temizleyiniz. ■ Isı eşanjöründen görülen havları alınız.
	Çamaşırlar iyi dağılmamış veya dolanmış olabilir. Kazan çok doludur. ■ Çamaşırları birbirinden ayırınız ve çamaşırların bir kısmını çıkartınız. ■ Bir program başlatınız.
	Sağ alttaki ızgaranın önü kapanmıştır. ■ Çamaşır sepetini veya diğer eşyaları ızgaranın önünden uzaklaştırınız.
	Çamaşırlar çok ıslaktır. ■ Çamaşırları çamaşır makinesinde daha yüksek bir devirde sıkınız.
	Metal fermuarlar nedeniyle çamaşırın nem derecesi tam olarak belirlenmemiştir. ■ Bundan sonraki kurutma işlemlerinde fermuarları açınız. ■ Problem yeniden ortaya çıkarsa çamaşırları <i>Sıcak havalandırma</i> programında kurutunuz.

* Yeni bir program başlatmadan önce kurutma makinesinin gücünü kapatıp açınız.

Kurutma makinesinde genel problemler

Problem	Sebeup ve Çözüm
Vızıltılı veya uğultulu çalışma sesleri duyuluyor-sa?	<p>Kompresör (ısı pompası) çalışmaktadır. Veya kazana yoğuşma suyunun püskürtüldüğü bir program uygulaması seçmişsinizdir.</p> <ul style="list-style-type: none">■ Herhangi bir işlem yapmanıza gerek yoktur. Bu sesler, kompresörün veya yoğuşma suyu pompasının çalışması sırasında ortaya çıkan normal seslerdir.
	Arıza yok.
Hiçbir program başlatılamıyorsa?	<p>Sebeup kesin olarak belirlenemez.</p> <ul style="list-style-type: none">■ Fişi prize takınız.■ Kurutma makinesinin gücünü açınız.■ Kurutma makinesinin kapağını kapatınız.■ Elektrik sigortasını kontrol ediniz.
	Elektrik kesintisi? Elektrik geri geldiğinde bir önceki program otomatik olarak başlar.
DryFresh, PowerFresh veya DryCare 40 ekstra fonksiyonu seçildikten sonra kurutma kademesi başka bir kurutma kademesine geri "atılıyor" sa?	Daha önce seçilmiş kurutma kademesi ekstra fonksiyonu ile kombine edilemez. Otomatik olarak bir sonraki kurutma kademesi seçilir.
Ekran karartılmış ve sensörlü Start/Çamaşır ekleme tuşu yavaş yavaş yanıp sönüyor.	<p>Enerji tasarrufu için ekran otomatik olarak kapanır (bekleme modu).</p> <p>Kazan kırıksık önleme evresindeyse arada bir döner.</p> <ul style="list-style-type: none">■ Herhangi bir tuşa basınız. Bekleme modu sonlandırılır.
Kurutma makinesinin gücü programın sonunda kapanmışsa?	Bu kurutma makinesi kendini otomatik olarak kapatır. Bu bir hata değildir, aksine normal bir fonksiyondur.
Ekran da yabancı bir lisan görülüyorsa?	<p>"Ayarlar" menüsünün "Lisan" öğesinde farklı bir lisan seçilmiştir.</p> <ul style="list-style-type: none">■ Kullandığınız lisanı ayarlayınız. Bayrak simgesi size yol gösterici olacaktır.

Ne yapmalı, eğer ... ?

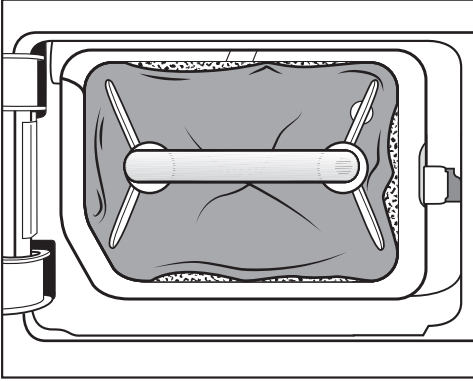
Problem	Sebebe ve Çözüm
Kazan aydınlatması yanmıyorsa?	<p>Kazan aydınlatması, belirli bir süre sonra ve program başlatıldıktan sonra otomatik olarak kapanır (enerji tasarrufu).</p> <ul style="list-style-type: none">■ Kurutma makinesinin gücünü kapatıp açınız.■ Kazan aydınlatmasını açmak için kurutma makinesinin kapağını açınız.
	<p>Kazan aydınlatması arızalıdır. Kazan aydınlatması, uzun bir kullanım ömrü için tasarlanmıştır ve bu nedenle normal şartlarda değiştirilmesine gerek yoktur.</p> <ul style="list-style-type: none">■ Tüm denemelere rağmen kazan aydınlatması yanmıyorsa, Miele yetkili servisini bilgilendiriniz.
Kazana püskürtülen yoğuşma suyu püskürtmesi yetersizse?	<p>Farklı program uygulamalarının kullanımında yoğuşma suyu haznesinden su alınır ve kazana püskürtülür. Püskürtme gerçekleşmeyebilir.</p>
	<p>Yoğuşma suyu haznesinin hav filtresi tıkanmıştır.</p> <ul style="list-style-type: none">■ Yoğuşma suyu haznesinin hav filtresini temizleyiniz. Bkz. “Yoğuşma suyu haznesinin hav filtresinin temizlenmesi” bölümü.
	<p>Doldurma ağzındaki püskürtme ucunda aşırı kireçlenme söz konusudur.</p> <ul style="list-style-type: none">■ Püskürtme ucunu değiştiriniz. Bkz. “Yoğuşma suyu püskürtme ucunun değiştirilmesi” bölümü.■ Sadece yoğuşma suyu kullanınız ve şebeke suyu kullanmayınız. <p>Şebeke suyu zaman içinde kireçlenmeye sebep olur.</p>

Baza filtresinin değiştirilmesi

Isı eşanjörü tıkanabilir.

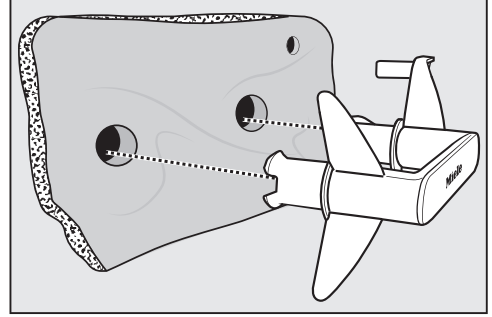
Temizlik öncesinde veya sonrasında aşağıda açıklanmış olan yıpranma belirtilerini fark ederseniz, baza filtresini derhal yenisiyle (sonradan satın alınabilen aksesuar) değiştiriniz.

Tam oturma



Baza filtresinin kenarları tam oturmuyordur ve baza filtresi deforme olmuştur. Havlar, tam oturmayan kenarlardan, filtrelenmeden ısı eşanjörünün içine üflenir. Bunun sonucunda ısı eşanjörü zamanla tıkanır.

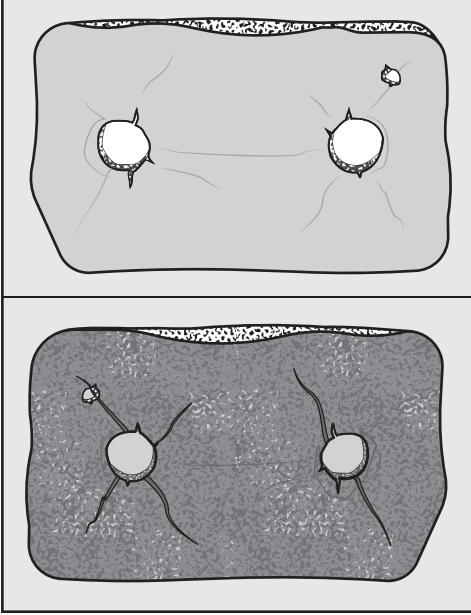
Deformasyonlar



Deformasyonlar baza filtresinin yıprandığına işaret eder.

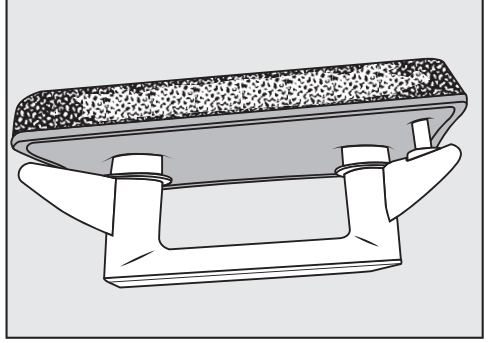
Ne yapmalı, eğer ... ?

Yırtıklar, delikler, çökmeler



Havlar yırtıklar ve deliklerden, ısı eşanjörüne üflenir. Bunun sonucunda ısı eşanjörü zamanla tıkanır.

Beyaz veya başka renkli kalıntılar



Bu kalıntılar çamaşır iplikleri ve deterjan bileşeni kalıntılardır. Kalıntılar baza filtresinin ön yüzünde ve aynı zamanda yan kenarlarında bulunabilir. Olağanüstü durumlarda bu kalıntılar inatçı taşlaşmalar oluştururlar.

Kalıntılar, baza filtresinin mükemmel görünüyorsa bile artık yan kenarlardan tam oturmadığına işaret eder: Havlar kenarlardan filtrelenmeden içeri üflenir.

Baza filtresini rejenere ediniz. Baza filtresinde kısa süre sonra tekrar kalıntılar görülürse, filtrenin değiştirilmesi gerekir.

Baza filtresinin rejenere edilmesi

Bir veya daha fazla baza filtresini bir çamaşır makinesinde rejenere edebilirsiniz. Böylece baza filtresi tekrar kullanılabilir.

Rejenere etmeden önce baza filtresinin iyi durumda olup olmadığını kontrol ediniz. Baza filtresini “Ne yapmalı eğer ...” – “Baza filtresinin rejenere edilmesi” bölümüne uygun olarak kontrol ediniz. Yıpranmışsa baza filtresini yenisiyle değiştiriniz.

- Bir veya daha fazla baza filtresini çamaşır olmadan ayrı olarak yıkayınız. Deterjan kullanmayınız.
- Maksimum 40 °C sıcaklığa ve 600 dev/dk. sıkma devir sayısına sahip kısa bir yıkama programı seçiniz.

Yıkama ve sıkma işleminden sonra baza filtresini tekrar kullanabilirsiniz.

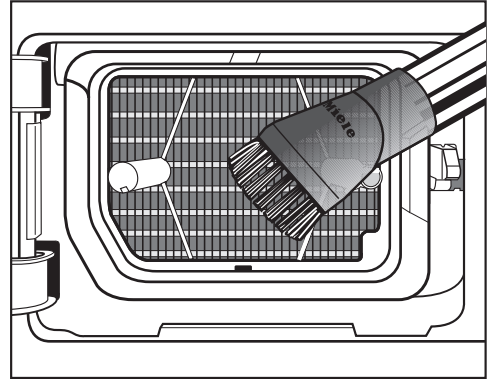
Isı eşanjörünün kontrolü

⚠ Keskin soğutma kanatları sonucu yaralanma tehlikesi.
Eliniz kesilebilir.
Soğutma kanatlarına elleriniz ile dokunmayınız.

- Hav toplanıp toplanmadığını kontrol ediniz.

Hav varsa bunların temizlenmesi gerekir.

⚠ Isı eşanjörünün yanlış temizliği sonucu hasar.
Soğutma kanatları hasar görür veya eğilirse, kurutma makinesi yeterince kurutmaz.
Elektrikli süpürge fırçasını kullanarak elektrikli süpürge ile temizleyiniz. Fırçayı soğutma kanatları üzerinde sadece hafif bir şekilde ve bastırmadan gezdiriniz.

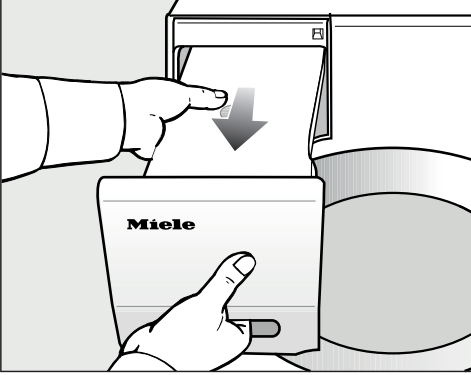


- Havları ve kalıntıları çekiniz.

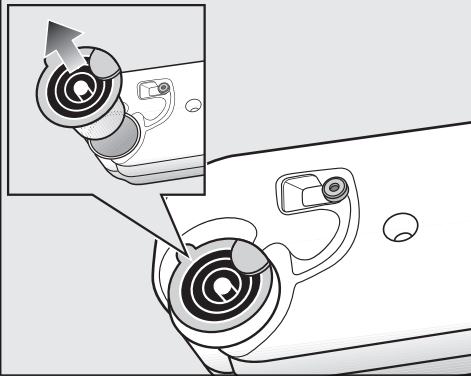
Ne yapmalı, eğer ... ?

Yoğuşma suyu haznesinin hav filtresinin temizlenmesi

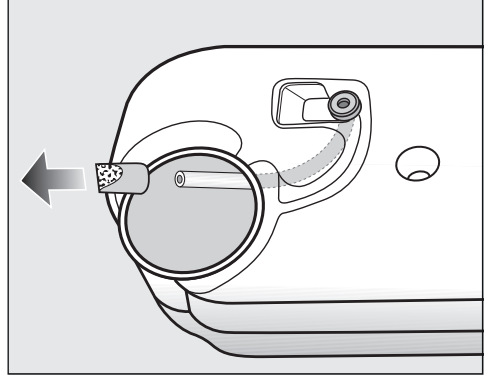
Farklı program uygulamalarının kullanımında yoğuşma suyu haznesinden su alınır ve kazana püskürtülür. Püskürtme gerçekleşmeyebilir. Yoğuşma suyu haznesinin hav filtresi tıkanmıştır.



- Yoğuşma suyu haznesini çekerek çıkarınız.



- Parmağınızla boşaltma ucunun yanındaki kulağının altından kavrayınız.
- Boşaltma ucunu çekerek çıkarınız.



Çözülmemesi için hortumu sert bir şekilde çekmeyiniz.

- Hortum ucunu delikten geçiriniz.
- Hortumun ucunu sıkıca tutunuz.
- Diğer elinizle hav filtresini hortumun ucundan çekip çıkarınız.
- Hav filtresini havlar gidene kadar suyun altında yıkayınız.
- Temizlenen hav filtresini hortum ucuna takınız.
- Hortumu yoğuşma suyu haznesinin içine bırakınız.
- Boşaltma ucunu yoğuşma suyu haznesinin ağzına doğru bir şekilde takınız. Bunun için resmi dikkate alınız.

Yoğuşma suyu püskürtme ucunun değiştirilmesi

Farklı program uygulamalarının kullanımında yoğuşma suyu haznesinden su alınır ve kazana püskürtülür. Püskürtme gerçekleşmeyebilir. Püskürtme ucunda kireçlenme söz konusudur.

Püskürtme ucunu (sonradan satın alınabilen aksesuar) çıkarınız. Püskürtme ucunu değiştiriniz.

Püskürtme ucunu sadece özel bir alet yardımıyla değiştirebilirsiniz. Bu alet yeni püskürtme ucu ile birlikte verilir.

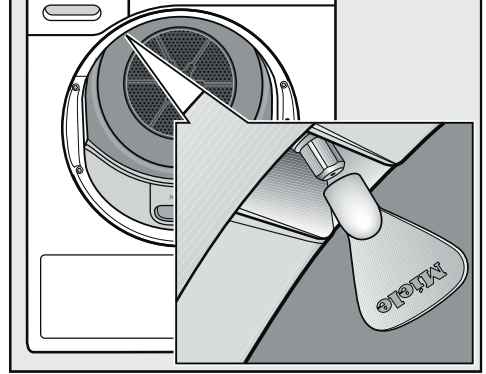
⚠ Yanlış alet kullanımı sonucu hasar.

Püskürtme ucu ve kurutma makinesi zarar görebilir.

Sadece püskürtme ucu ile birlikte verilen aleti kullanınız ve başka hiçbir alet kullanmayınız.

- Kurutma makinesinin kapağını açınız.

Doldurma ağzında sol üstte püskürtme ucunu göreceksiniz.



- Aleti püskürtme ucuna takınız.
- Aleti sola doğru çeviriniz ve püskürtme ucunu çıkarınız.
- Yeni püskürtme ucunu alete takınız.
- Aleti sağa doğru çeviriniz ve bu şekilde püskürtme ucunu iyice sıkınız.

Kurutma makinesi püskürtme ucu olmadan çalıştırılmamalıdır.

Müşteri Hizmetleri

www.miele.com/service adresinde, arızaların kullanıcı tarafından giderilmesine ve Miele yedek parçalarına ilişkin bilgiler sunulmaktadır.

Arızalar için iletişim bilgisi

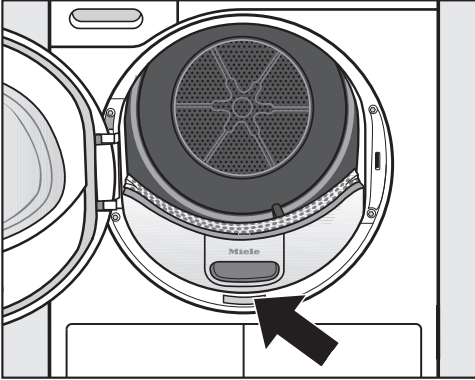
Kendi başınıza gideremediğiniz arızaları, Miele bayiinize veya Miele müşteri hizmetlerine bildiriniz.

Miele Müşteri Hizmetleri için www.miele.com.tr/service adresinden randevu talebinde bulunabilirsiniz.

Miele Müşteri Hizmetleri'nin iletişim bilgilerini bu dokümanın sonunda bulabilirsiniz.

Müşteri hizmetlerinin cihazın model koduna ve seri numarasına (İmalat/Seri/No.) ihtiyacı olacaktır. Her iki bilgiyi de tip etiketinde bulabilirsiniz.

Tip etiketini, kurutma makinenizin kapağını açtığınızda göreceksiniz:



Sonradan satın alınabilen aksesuarlar

Bu kurutma makinesi için sonradan satın alınabilen aksesuarları Miele bayiinden veya Miele yetkili servisinden edinebilirsiniz.

Bu aksesuarları ve daha birçok ilginç ürünü Miele e-alışveriş mağazasından da sipariş edebilirsiniz.

Kurutma sepeti

Kurutma sepeti ile kurutma makinesinde mekanik olarak zarar görmemesi gereken ürünleri kurutabilirsiniz.

Koku flakonu

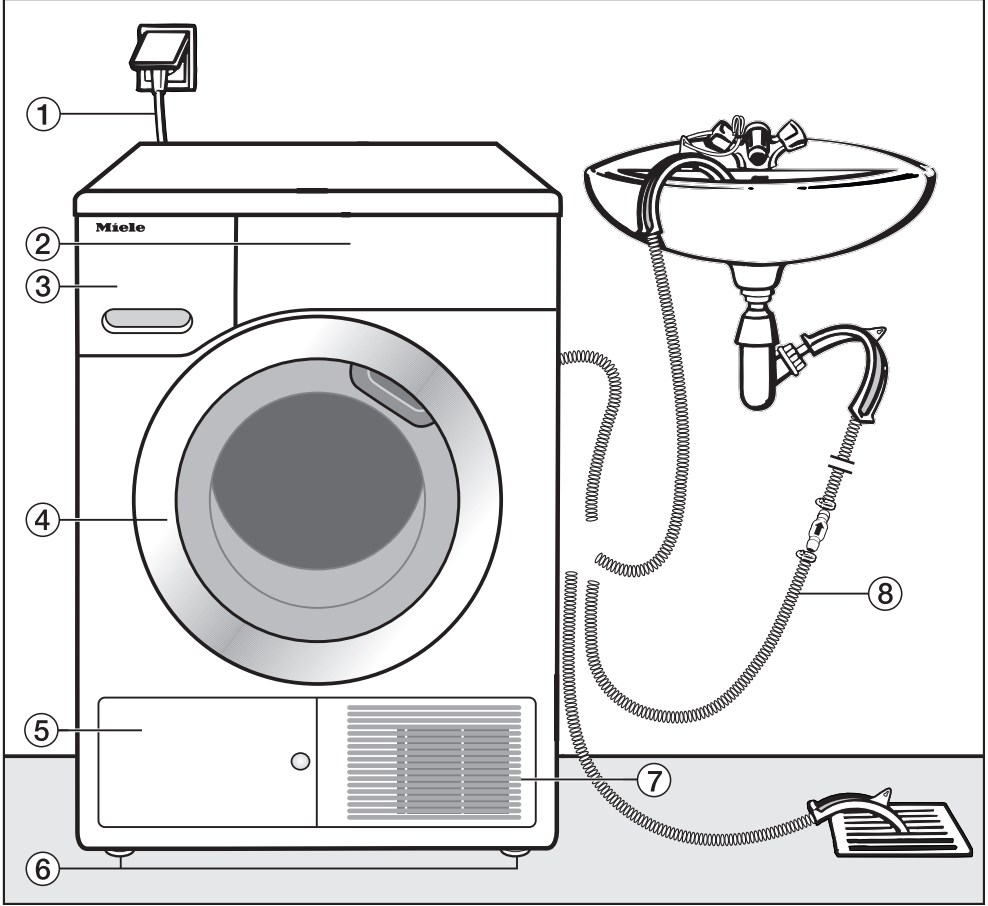
Çamaşırlarınızın güzel bir kokusu olmasını tercih ediyorsanız, kurutma sırasında koku flakonu kullanınız.

Garanti

Garanti süresi 2 yıldır.

Bu konuda daha fazla bilgiyi cihazla birlikte verilen garanti şartları kitapçığından edinebilirsiniz.

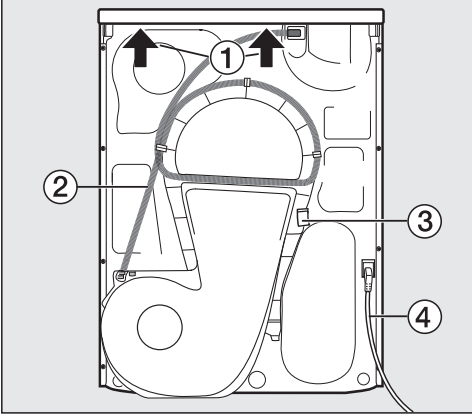
Önden görünüm



- | | |
|------------------------|--|
| ① Güç kablosu | ⑤ Baza filtresi kapağı |
| ② Kumanda paneli | ⑥ Yüksekliği ayarlanabilir 4 adet ayak |
| ③ Yoğuşma suyu haznesi | ⑦ Soğutma havası ızgarası |
| ④ Kapak | ⑧ Yoğuşma suyu boşaltma hortumu |

Kurulum

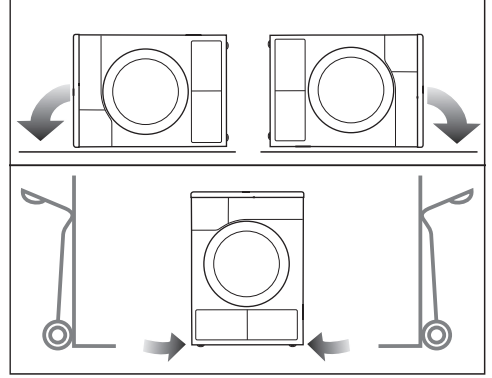
Arkadan görünüm



- ① Taşımak için tutma olanağı sunan üst panel çıkıntısı
- ② Yoğuşma suyu boşaltma hortumu
- ③ Güç kablosunun taşıma sırasında sarılması için kanca
- ④ Güç kablosu

Kurutma makinesinin taşınması

⚠ Hatalı taşıma sonucunda bedensel yaralanma ve mal zararı tehlikesi. Kurutma makinesi devrilirse yaralanabilirsiniz ve mal zararı meydana gelebilir. Taşıma sırasında kurutma makinesinin sağlam durmasına dikkat ediniz.



- Yatay pozisyonda taşıma: Kurutma makinesini sadece sağ veya sol yan panel üzerine yatırınız.
- Dikey pozisyonda taşıma: Bir el arabası kullanırsanız, kurutma makinesini yine sadece sol veya sağ yan panel üzerinde taşıyınız.

Kurutma makinesinin kurulum yerine taşınması

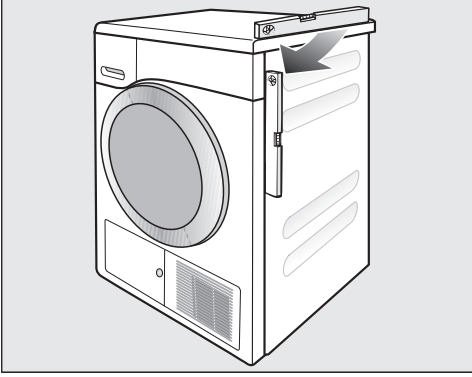
⚠ Üst panelin arka bağlantısı harici etkiler sonucu kırılabilir. Üst panel taşıma sırasında ayrılabilir. Taşıma öncesinde üst panel çıkıntısının sıkı bir şekilde oturup oturmadığını kontrol ediniz.

- Kurutma makinesini ön ayaklardan ve üst panelin arka çıkıntısından tutarak taşıyınız.

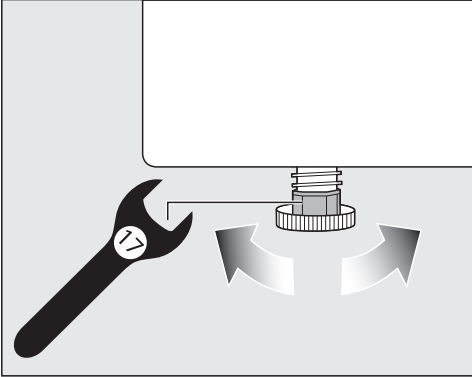
Kurulum

Kurutma makinesinin hizalanması

Kurutma makinesi kapağının açılma alanında herhangi bir engel bulunmamalıdır.



Kusursuz işletim için kurutma makinesi tam dik olarak hizalanmalıdır. Zemindeki eşitsizlikler kurutma makinesinin vidalı ayakları ile dengelenebilir.



- Vidalı ayakları ince bir somun anahtarıyla veya elle çeviriniz.



⚠ Kurutma makinesinin hasar görmesi sonucu yangın ve patlama tehlikesi vardır.

Soğutucu madde yanıcı veya patlayıcıdır.

Kurutma makinesinde herhangi bir değişiklik yapmayınız. Kurutma makinesinin hasar görmemesini sağlayınız.

Kurutma makinesi hasar gördüğünde, aşağıda belirtilen uyarıları dikkate alınız:

- Açık ateş ve ateşleme kaynaklarını önleyiniz.
- Kurutma makinesini elektrik şebekesinden ayırınız.
- Kurutma makinesinin kurulduğu ortamı havalandırınız.
- Miele yetkili servisini bilgilendiriniz.

Kurulumun ardından bekleme süresi

⚠ Kurutma makinesinin çok erken işleme alınması sonucu hasar tehlikesi.

Bu durumda ısı pompası zarar görebilir.

Kurutma makinesini yerleştirdikten sonra işletmeye almadan önce bir saat bekleyiniz.

Kurulum

Havalandırma

Ön yüzde bulunan, soğutma havasına yönelik açıklığı kapatmayınız. Aksi takdirde ısı eşanjöründe yeterli bir havalı soğutma sağlanamaz.

Kurutma makinesinin alt yüzü ile zemin arasındaki hava boşluğu baza, yüksek halı vb. ile azaltılmamalıdır. Aksi takdirde yeterli hava girişi sağlanamaz.

Isı eşanjörünün havalı soğutması için kullanılan, dışarı üflenen sıcak hava mekan havasını ısıtır. Bu sebeple mekanda, örneğin pencereyi açarak, yeterli bir havalandırma olmasını sağlayınız. Aksi takdirde kurutma süresi uzar (enerji tüketimi artar).

Bu kurutma makinesi, ısı pompası ile birlikte çalıştığında gövdesinde oldukça yüksek ısı oluşturur. Bu ısı uygun bir şekilde tahliye edilebilmelidir. Aksi takdirde kurutma süresi uzayabilir veya belirli bir süre sonra kurutma makinesi hasar görebilir.

Kurutma işlemi sırasında mekanın sürekli havalandırılması ve de kurutma makinesi alt tarafı ile zemin arasında bir hava boşluğu her zaman sağlanmış olmalıdır.

Taşıma işleminden önce

Kurutma işleminden sonra pompa kısmında arta kalan az miktarda yoğunlaşma suyu, kurutma makinesinin eğilmesi durumunda dışarı akabilir. Tavsiye: Taşıma işleminden önce yaklaşık 1 dakika için bir program başlatınız. Bu şekilde arta kalan yoğunlaşma suyu yoğunlaşma suyu haznesine boşaltılır (bu durumda yoğunlaşma suyu haznesini tekrar boşaltmalısınız) veya tahliye hortumu üzerinden tahliye edilir.

Ek kurulum şartları

⚠ Cihazın üst panelinin bir teknisyen tarafından kurutma makinesinden sökülmesi gerektiğinde elektrik çarpması sonucu yaralanma tehlikesi söz konusu olur.

Kurutma makinesindeki akım taşıyan parçalara temas edilmesi mümkün olduğundan elektrik çarpması tehlikesi söz konusudur.

Güvenlik açısından kurutma makinesini elektrik şebekesinden ayırınız.

Tezgah altına veya bir dolap içine montaj

Isı oluşumu sonucu cihaz arızası. Kurutma makinesinden çıkan sıcak havanın dışarıya yönlendirilmesini sağlayınız.

- Elektrik bağlantısı kurutma makinesinin yakınına tesis edilmeli ve erişilebilir olmalıdır.
- Kurutma süresi çok az bir miktar uzayabilir.

Isı oluşumunun önlenmesi:

- Kurutma makinesinin ayaklarını zemin ile cihazın alt yüzü arasında 20 mm bir boşluk oluşacak şekilde dışarı doğru çevirerek uzatınız.
- Mutfak dolaplarının altında kesintisiz bir süpürgelik varsa, bunu kurutma makinesi bölgesinde kesiniz.
- Dolapta delikler açınız.

Tezgah altına sürülebilir

Bu kurutma makinesi cihaz üst paneli sökülmeden bir tezgah altına sürülebilir.

Sonradan Alınabilen Aksesuarlar

- Tezgah altı montaj kiti

Cihazın üst paneli sökülerek tezgah altına montaj durumunda bir tezgah altı montaj kiti gerekir.

Montaj / demontaj işleri bir teknisyen tarafından gerçekleştirilmelidir.

Tezgah altı montaj kiti ile birlikte verilen koruma sacı çamaşır makinesinin üst panelinin yerine takılır. Koruma sacı elektrik güvenliği için gereklidir!

Tezgah altı montaj kiti ile birlikte bir montaj talimatı verilir.

- Yıkama-Kurutma-Bağlantı Parçası

Bu kurutma makinesi bir Miele çamaşır makinesi ile birlikte yıkama-kurutma-sütünü olarak kurulabilir. Burada önemli olan Miele yıkama-kurutma-bağlantı parçasının kullanılmasıdır.

- Baza

Bu kurutma makinesi için çekmeceli bir baza satın alınabilir.

Kurulum

Yoğuşma suyunun dışarıya tahliyesi

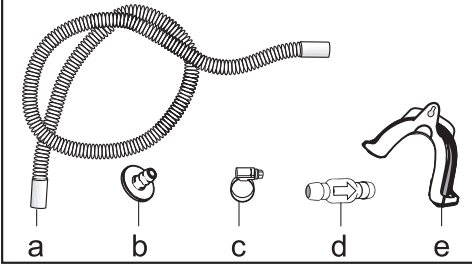
Açıklama

Kurutma sırasında yoğuşma suyu kurutma makinesinin arka yüzündeki boşaltma hortumu üzerinden yoğuşma suyu haznesine pompalanır.

Yoğuşma suyunu kurutma makinesinin arka yüzündeki boşaltma hortumu ile dışarıya da yönlendirebilirsiniz. Bu durumda yoğuşma suyu haznesini artık boşaltmanıza gerek kalmaz.

Hortum uzunluğu: 1,49 m
Maks. Basma (pompalama) yüksekliği: 1,00 m
Maks. Pompalama uzunluğu: 4,00 m

Pompalama aksesuarları



- cihazla birlikte verilen: adaptör (b), hortum kelepçesi (c), hortum askısı (e);
- sonradan Miele'den satın alınabilen: harici bir su bağlantısı için "tek yönlü valf" montaj kiti. Tek yönlü valf (d), uzatma hortumu (a) ve hortum kelepçeleri (c) birlikte verilir.

Tek yönlü bir valf gerektiren özel bağlantı koşulları

⚠ Geri akan yoğuşma suyu sonucu maddi hasar.

Su kurutma makinesine geri akabilir veya çekilebilir. Bu su, kurutma makinesinde ve kurulum yerinde hasara sebep olabilir.

Tek yönlü valfi, hortumun ucunu suya sokuyorsanız veya farklı, su ileten bağlantılara bağlıyorsanız kullanın.

Tek yönlü valf ile birlikte azami basma (pompalama) yüksekliği: 1,00 m

Tek yönlü valf gerektiren özel bağlantı koşulları:

- Hortumun ucu suya sokuluyorsa, bir lavaboya veya zemin giderine tahliye.
- Lavabo sifonuna bağlantı.
- Aynı zamanda örneğin bir çamaşır makinesi veya bulaşık makinesinin de bağlantı olduğu, farklı bağlantı olanakları.

⚠ Tek yönlü valf yanlış monte edilirse suyun dışarı pompalanması mümkün olmaz.

Tek yönlü valfi, valfin üzerindeki ok işareti akış yönünü gösterecek şekilde monte ediniz.

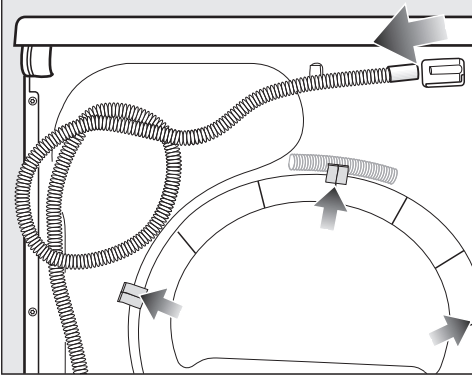
Su boşaltma hortumunun hazırlanması

⚠ Uygunsuz kullanım sonucu su boşaltma hortumunun hasar görmesi.

Su boşaltma hortumu hasar görebilir ve su dışarı akar.

Hortumu çekmeyiniz, hortumu esnetmeyiniz ve bükmeyiniz.

Su boşaltma hortumunda biraz su bulunabilir. Bu sebeple bir kaba hazır bulundurunuz.

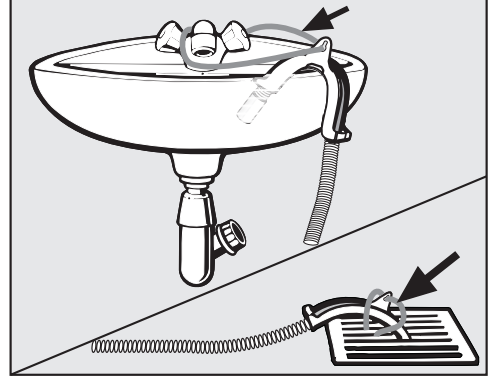


- Su boşaltma hortumunu bağlantı ucundan çekiniz (açık renk ok).
- Hortumu askılardan (koyu renk oklar) çekiniz ve açınız.
- İçinde bulunan suyu bir kaba akıtınız.

Örnekler

Bir lavaboya veya bir zemin giderine tahliye

Su boşaltma hortumunu asabilmeniz için hortum askısından yararlanınız.



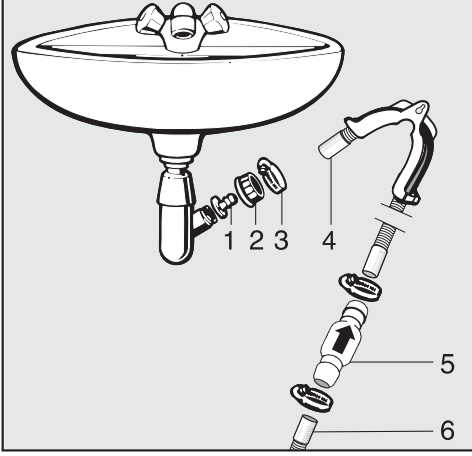
⚠ Dışarı akan su sonucu hasar. Hortumun ucu çıkarsa, akan su hasara sebep olabilir. Su boşaltma hortumunu kaymaya karşı emniyet altına alınız (ör. bağlayınız).

Tek yönlü valfi hortumun ucuna takabilirsiniz.

Kurulum

Lavabo sifonuna doğrudan bağlantı

Hortum askısını, adaptörü, hortum kelepçelerini ve tek yönlü valfi (sonradan satın alınabilen aksesuar) kullanınız.



1. Adaptör
2. Lavabo somunu
3. Hortum kelepçesi
4. Hortum ucu (hortum askısına takılı)
5. Tek yönlü valf
6. Kurutma makinesinin tahliye hortumu

- Adaptörü **1** lavabo somunu **2** ile birlikte lavabo sifonuna takınız. Lavabo somunu genellikle, çıkarmanız gereken bir pul ile donatılmıştır.
- Hortum ucunu **4** adaptöre **1** takınız.
- Hortum askısını kullanınız.
- Hortum kelepçesini **3** bir tornavida ile doğrudan lavabo-somununun arkasına vidalayınız.
- Tek yönlü valfi **5** kurutma makinesinin su boşaltma hortumuna **6** takınız.


Tek yönlü valf **5** takılırken ok işareti akış yönünü göstermelidir (lavabo yönüne).

- Tek yönlü valfi hortum kelepçesiyle sabitleyiniz.

Elektrik bağlantısı

Kurutma makinesi, standart olarak top-raklı bir prize bağlantıya hazır bir fişle donatılmıştır.


Kurutma makinesini prize erişim mümkün olacak şekilde yerleştiriniz. Prize kolayca erişim mümkün değilse, kurulum yerinde tüm kutuplar için bir yalıtım donanımı bulunmasını sağlayınız.

 Aşırı ısınma sonucu yangın tehlikesi.

Kurutma makinesinin çoklu priz ve uzatma kablosu üzerinden çalıştırılması kablounun aşırı yüklenmesine sebep olabilir.

Güvenlik sebeplerinden dolayı çoklu priz ve uzatma kablosu kullanmayın.

Elektrik tesisatı geçerli standartlara (Almanya'da VDE 0100) uygun olmalıdır.

Güvenlik sebeplerinden dolayı kurutma makinesinin elektrik tesisatında,  tipi bir kaçak akım rölesinin (RCD) kullanılmasını tavsiye ederiz.

Hasarlı bir güç kablosu, sadece aynı türden özel bir güç kablosu ile değiştirilmelidir (Miele yetkili servisinden edinilebilir). Güvenlik sebeplerinden dolayı güç kablosu, sadece Miele tarafından yetkilendirilmiş uzman bir teknisyen veya Miele yetkili servisi tarafından değiştirilmelidir.

Anma gücü ve uygun sigorta değerlerine dair bilgiler bu kullanım kılavuzunda veya tip etiketinde verilmiştir. Bu verileri kurulum yerindeki elektrik bağlantısı verileri ile karşılaştırınız.

Şüphe halinde bir elektrik teknisyenine danışınız.

Bağımsız veya şebeke senkronizasyonu olmayan bir enerji besleme sisteminde (örneğin mikro şebekeler, yedekleme sistemleri) kesintili veya kesintisiz işletim mümkündür. Bu türden bir işletim için enerji besleme sisteminin, EN 50160 standardı gerekliliklerini veya benzeri gereklilikleri karşılaması zorunludur. Ev tesisatında ve bu Miele ürününde öngörülen koruyucu tedbirler, fonksiyon ve çalışma şekli bakımından mikro şebeke işletiminde veya şebeke senkronizasyonu olmayan işletimde de sağlanmalı veya tesisatta eşdeğer tedbirler uygulanmalıdır. Bunlar, örneğin güncel VDE-AR-E 2510-2 yayınında açıklanmıştır.

Teknik veriler

Yükseklik	850 mm
Genişlik	596 mm
Derinlik	636 mm
Kapak açıkken derinlik	1054 mm
Tezgah altı yüksekliği	820 mm (+8/-2 mm)
Tezgah altı genişliği	600 mm
Tezgah altı derinliği	600 mm
Tezgah altına sürülebilir	evet
Yıkama-kurutma-sütunu olarak kurulabilir	evet
Ağırlık	62 kg
Kazan hacmi	120 lt.
Doluluk miktarı	1,0-9,0 kg (Kuru çam. ağırlığı)
Yoğuşma suyu haznesi hacmi	4,8 lt.
Hortum uzunluğu	1,49 m
Maks. basma yüksekliği	1,50 m
Maks. pompalama mesafesi	4,00 m
Güç kablosu uzunluğu	2,00 m
Bağlantı gerilimi	Tip etiketine bakınız
Bağlı güç	Tip etiketine bakınız
Sigorta	Tip etiketine bakınız
Verilen test işaretleri	Tip etiketine bakınız
Enerji tüketimi	“Tüketim Verileri” bölümüne bakınız
LED Işık Yayan Diyodlar	1. Sınıf
Frekans bandı	2,4000 GHz – 2,4835 GHz
Maksimum iletim gücü	< 100 mW

Ev tipi kurutma makinesi broşürü

392/2012 sayılı yönetmelik (Avrupa Normu) uyarınca

MIELE	
Model adı/-tanımlayıcısı	TEL685WP 125 Gala Edition
T_0003_TR nicht gefunden ¹	9,0 kg
Ev tipi kurutma makinesi cinsi (Hava tahliyesi/Kondens)	- / •
Enerji Verimliliği Sınıfı	
A+++ (en verimli) ile D arası (en az verimli)	A+++
Ağırlıklı yıllık enerji tüketimi (AE _J) ²	185 kWh/Yıl
Çamaşır kurutma makinesi (Otomatik var/yok)	• / -
Standart-Pamuklu programı enerji tüketimi	
Tam doluluk enerji tüketimi	1,55 kWh
Kısmi doluluk enerji tüketimi	0,84 kWh
Kapalı durumda ağırlıklı güç kaydı (P _o)	0,40 W
Güç kapatılmamış durumda ağırlıklı güç tüketimi (P)	0,40 W
Kapalı olmayan durumda program süresi (T _i) ³	15 dk.
Etiket üzerinde ve broşürde verilen standart program bilgileri ⁴	Pamuklu ok ile
Standart-Pamuklu program süresi	
Ağırlıklı program süresi	141 dk.
Tam dolulukta program süresi	184 dk.
Kısmi dolulukta program süresi	108 dk.
Kondens verim sınıfı ⁵	
A (en verimli) dan G (en az verimli)	A
"Standart-pamuklu programı tam ve kısmen dolu kazanda ağırlıklı kondens verimi"	94 %
Tam dolu kazanda "standart pamuklu programının" ortalama kondense verimi	94 %
Kısmen dolu kazanda "standart pamuklu programının" ortalama kondense verimi	94 %
Ses güç seviyesi (L _{WA}) ⁶	64 dB(A) re 1 pW
Ankastre cihaz	-

• Evet, var

¹ Standart pamuklu programı için kg pamuklu çamaşır/tam dolu kazan

² Temel olarak tam dolu kazanda standart-pamuklu programı için 160 kurutma devresi ve kısmen dolu kazanda veya düşük güçlü program kullanımı. Her devrenin gerçek enerji tüketimi cihazın kullanım türüne bağlıdır.

Teknik veriler

- 3 Eđer ev tipi amařır kurutma makinesi g kumandası ile donatılmıřsa
- 4 Bu program normal, ıslak pamuklu dokumaların kurutulması iin uygundur ve pamuklu iin enerji tketimi bakımından en verimli olanıdır.
- 5 Eđer ev tipi kurutma makinesi bir yoęuřmalı kurutma makinesi ise
- 6 Tam dolu kazanda standart-pamuklu programı iin

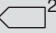
Uygunluk Beyanı

Miele, bu ısı pompalı kurutma makinesinin 2014/53/AB Direktifine uygun olduğunu beyan eder.

AB Uygunluk Beyanı'nın tam metni aşağıdaki internet adreslerinden birinden edinilebilir:

- www.miele.com.tr adresinde Ürünler/Karşıdan İndirmeler sayfasından
- <https://miele.com.tr/kilavuzlar> adresindeki Servis, Bilgi talebi sayfasından ürün adı veya seri numarası girilerek

Tüketim Verileri

	Çamaşır miktarı ¹ kg	Çamaşır makinesinin sıkma kademesi dev/dk.	Kalan nem %	Enerji kWh	Program süresi dk.
Pamuklu  ²	9,0	1.000	60	1,55	184
	4,5	1.000	60	0,84	108
Pamuklu Dolap kuruluđu	9,0	1.200	53	1,40	166
	9,0	1.400	50	1,30	158
	9,0	1.600	44	1,15	141
Pamuklu Ütü kuruluđu	9,0	1.000	60	1,14	137
	9,0	1.200	53	1,00	120
	9,0	1.400	50	0,95	112
	9,0	1.600	44	0,80	95
Bakımı kolay Dolap kuruluđu	4,0	1.200	40	0,45	66
Narinler Dolap kuruluđu	2,5	800	50	0,41	70
Finish Yünlü	2,0	1.000	50	0,02	5
Gömler Dolap kuruluđu	2,0	600	60	0,44	62
Ekspres Program Dolap kuruluđu	4,0	1.000	60	0,75	100
Emprenyeme Dolap kuruluđu	2,5	800	50	0,75	100
¹ Kuru çamaşır ağırlığı					
² EN 61121 standardına göre ölçülen enerji etiketine yönelik 392/2012/AB yönetmeliğine uygun test programı.					
İşaretlenmemiş olan tüm değerler EN 61121 standardı esas alınarak belirlenmiştir.					

Tüketim verileri kazanın doluluk oranı, farklı çamaşır türleri, sıkma işleminden sonra kalan nem miktarı, elektrik şebekesindeki gerilim dalgalanmaları veya su sertlik derecesine bağlı olarak verilen değerlerden sapmalar gösterebilir.

Kurutma makinesi tarafından gösterilen tüketim verileri tabloda sunulan tüketim verilerinden sapma gösterebilir. Bu sapmalar, kurutma makinesindeki veri belirleme şekliyle kaynaklanmaktadır. Böylece, örneğin program süresi kalan nem miktarından ve çamaşır birleşiminden etkilenir ve bu da enerji ihtiyacına tesir eder.

Ayarlar menüsünün görüntülenmesi

Bu ayarlarla kurutmalı çamaşır makinesinin elektronik aksamını değişen şartlara uyumlu hale getirebilirsiniz. Ayarları istediğiniz anda değiştirebilirsiniz.

- Program seçim düğmesini *Diğer programlar*/⚙️ konumuna çeviriniz.



- Sensörlü ^ tuşuna 1 defa dokununuz.

Ekranda şu görüntülenir:



- Sensörlü OK tuşu ile onaylayınız.



Artık *Ayarlar* alt menüsünde bulunmaktasınız.

Ayarların seçilmesi

- İsteddiğiniz ayar ekranda görülünceye kadar sensörlü ∨ veya ^ tuşuna dokununuz.
- Sensörlü ∨ tuşu seçim listesini aşağı doğru hareket ettirir.
- Sensörlü ^ tuşu seçim listesini yukarıya doğru hareket ettirir.
- Görüntülenen ayarı düzenlemek için sensörlü OK, tuşuna dokununuz.

Ayarların düzenlenmesi

- Sensörlü ∨ veya ^ tuşuna dokunulduğunda ayarın farklı seçim olanakları ekranda görüntülenir.

Örneğin:

- yanında onay ✓ işareti olan bir değer seçebilirsiniz,
- bir çubuklu göstergeyi değiştirebilirsiniz
- sayıları değiştirebilirsiniz.
- İsteddiğiniz seçenek ekranda görüldüğünde bunu etkinleştirmek için sensörlü OK tuşuna dokununuz.


Ayarların sonlandırılması

- Program seçim düğmesini çeviriniz.

Ayarlar

Lisan

Ekran bilgileri farklı lisanlarda görüntülenebilir.

Eğer anlamadığınız bir lisan seçilmişse Lisan kelimesinin yanındaki  bayrak sembolü sizin için yol gösterici olacaktır.

Seçilen lisan kaydedilir.

Kurutma kademeleri

Pamuklu, Bakımı kolay, Otomatik programlarının kurutma kademelerini kendiniz ayarlayabilirsiniz.

Seçim

- ■■■■■■■■ (daha nemli) program süresi kısalmıŒ
- ■■■■■■■■ (fabrika ayarı)
- ■■■■■■■■ (daha kuru) program süresi uzar

Soğutma sıcaklığı

Çamaşırılar program sona ermeden önce otomatik olarak soğutulur. Tüm kurutma kademesi programlarında program sonlanmadan önceki otomatik soğutma evresini daha düşük bir sıcaklığa ayarlayabilirsiniz, bunun sonucunda soğutma evresi uzar.

Seçim

Seçim 1 °C'lik adımlarla gerçekleşir.

- 55°C (Fabrika ayarı)
- ...
- 40 °C

Karşılama sinyali

Karşılama melodisinin ses seviyesini 7 farklı kademede ayarlayabilirsiniz.

Seçim

- Kapalı
- ■■■■■■■■ (düşük)
- ■■■■■■■■ (fabrika ayarı)
- ■■■■■■■■ (yüksek)

Tuş sesi

Sensörlü tuşlara dokunulması sesli bir sinyal ile onaylanır.

Seçim

- Kapalı (fabrika ayarı)
- ■■■■■■■■ (düşük)
- ■■■■■■■■ (yüksek)

İzin verilmeyen bir seçim yapıldığında olumsuz bir sinyal sesi duyulur.

Sinyal sesi seviyesi

Sesli sinyal size programın sona erdiğini bildirir. Sinyal sesi seviyesi artırılabilir veya azaltılabilir.

Seçim

- ■■■■■■■■ (düşük)
- ■■■■■■■■ (fabrika ayarı)
- ■■■■■■■■ (yüksek)


Sinyal süresi

Sesli sinyal size programın sona erdiğini bildirir. Sesli sinyalin ne kadar süreliğine verileceğini belirleyebilirsiniz.

Seçim



- Sadece 3 kez
Sesli sinyal, program sonunda 3 kez duyulur.
- 1 saate kadar
Sesli sinyal, program sona erdikten sonra kurutma makinesinin gücü otomatik olarak kapatılana kadar duyulur (en fazla bir saat).

Hava kanalı gösterge

Kurutma işlemi sona erdikten sonra havaların temizlenmesi gerekir. Bu hatırlatma aynı zamanda belli bir derecede hav biriktiğinde de görüntülenir:
i Baza filtresini temizleyin. Bkz. 
Bu hatırlatmanın hangi hav kirliliği derecesinde verilmesi gerektiğini kendiniz belirleyebilirsiniz.

Seçim

Kurutma alışkanlıklarınıza hangi seçimin karşı geldiğini deneyerek bulunuz.

- Kapalı
Bildirim görüntülenmez. Ancak hava iletiminin bilhassa engellenmesi halinde bu seçenekten bağımsız olarak program iptali veya  Baza filtresini temizleyin. Bkz.  hata bildirimi gerçekleşir.
- çok kirlil
Ancak fazla hav oluştuğunda görüntülenir.
- normal (fabrika ayarı)
- hafif kirlil
Hatırlatıcı az miktarda hav oluşa bile görüntülenir.

Ayarlar

İletkenlik


Bu ayar sadece su sertlik derecesinin çok düşük olduğu bölgeler için önemlidir.

Su yumuşaksa kurutma sonucunun tatmin edici olmaması muhtemeldir. Bu uyarı sadece çamaşırların yıkandığı su aşırı derecede yumuşaksa ve iletkenlik değeri (elektrik iletme kapasitesi) 150 μ S/cm'den küçük ise seçiniz. İçme suyunun sertlik derecesi Su İdaresi'ne sorulabilir.

Seçim

- normal (fabrika ayarı)
- düşük <150ms (sadece su sertlik derecesi çok düşük bölgeler için)

Tüketim göstergesi

 Sensörlü tuşu ile kurutma makinesinin enerji tüketimi ile ilgili bilgi alabilirsiniz. Ekranda farklı bilgiler görüntülenebilir:

Seçim

- Tahmin + Tüketim (fabrika ayarı)
 - Program başlatılmadan önce tahmini enerji tüketimi gösterilir
 - Program başlatıldıktan sonra enerji tüketimi gösterilir
- Tahmin
sadece program başlatılmadan önce tahmini enerji tüketimini gösterilir

Bu opsiyon etkinleştirildiğinde Tüketim ayarı artık gösterilmez.

Tüketim

Toplam tüketim görüntülenebilir.

Seçim


- Son program
son programın enerji tüketimini gösterir
- Toplam tüketim
o ana kadarki toplam tüketimi gösterir
- Sıfırlama fonksiyonu
o ana kadarki toplam tüketimi siler

PIN kodu

PIN kodu kurutma makinenizin yabancılar tarafından kullanılmasını engeller.

Seçim

- Etkinleştir
PIN kodu 250'dır ve etkinleştirilebilir. PIN kodu etkinleştirildiyse, kurutma makinesinin kullanılabilmesi için gücü açıldıktan sonra mutlaka PIN kodunu girmek gerekir.
- Etkisiz kıl
Kurutma makinesinin PIN kodu girilmeden kullanılabilmesi gerekiyorsa. Sadece, daha önceden PIN kodu etkinleştirildiyse görüntülenir.
- Değiştir
Herhangi bir PIN kodu girilebilir.

 Yeni PIN kodunu not ediniz. Yeni PIN kodunu unutursanız cihazın kilidi sadece Miele yetkili servisi tarafından açılabilir.

Parlaklık

Ekranın, sensörlü tuşların ve kısık sensörlü tuşların parlaklığını belirleyebilirsiniz.

Seçim

Ekran

Ekran parlaklığını kontrol eder.

- ■ □ □ □ □ □ □ □ (karanlık)
- ■ ■ ■ ■ ■ □ □ □ (fabrika ayarı)
- ■ ■ ■ ■ ■ ■ ■ ■ (aydınlık)

Tuşlar aktif

Etkinleştirilmiş olan sensörlü tuşların parlaklığını kontrol eder.

- ■ □ □ □ □ □ □ □ (karanlık)
- ■ ■ ■ ■ ■ ■ ■ ■ (aydınlık)

Tuşlar aktif değil

Etkinleştirilmesi mümkün sensörlü tuşların parlaklığını kontrol eder.

- ■ □ □ □ □ □ □ □ (karanlık)
- ■ ■ ■ ■ ■ ■ ■ ■ (aydınlık)

Faydalı bilgi: Etkinleştirilmiş sensörlü tuşlar ile kısık olarak yanan sensörlü tuşların parlaklığı arasında büyük bir fark olmasına dikkat ediniz. Bu kullanımı kolaylaştırır.

Ayarlar

Göst. kapanış tarzı

Enerjiden tasarruf etmek için ekran ve tuş aydınlatması 10 dakika sonra kapatılır. *Start/Çamaşır ekleme* yavaş yavaş söner. Bunu değiştirmeniz mümkündür.

Seçim

- Açık (Fabrika ayarı)
Ekran şu durumlarda (10 dakika sonra) kararır:
 - cihazın gücü açıldıktan sonra herhangi bir program seçimi yapılmazsa
 - program çalışırken
 - program sona erdikten sonra.
- açık (prg. çalışm.)
Ekran (yukarıda açıklandığı şekilde) kararır, ancak program çalışıyorsa karararmaz.
- Kapalı
Ekran asla karararmaz.

Göstergeler herhangi bir tuşa dokunularak tekrar açılabilir.

Hafıza

Kurutma makinesi bir kurutma programının son seçilen ayarlarını (kurutma kademesi ve/veya Ekstra ya da bazı programlarda süreyi) kaydeder.

Kurutma programı yeniden seçildiğinde kurutma makinesi kaydedilen ayarları görüntüler.

Seçim

- Kapalı (fabrika ayarı)
- Açık

Gecikmeli başlatma özelliğinin, sesli sinyalin etkinleştirilmesi veya EcoFeedback verileri kaydedilmez.

Kırışık önleme

Kırışık önleme fonksiyonu program sona erdikten sonra kırışık oluşumunu azaltır.

Kurutma işlemi sona erdikten sonra kazan en fazla 2 saat daha dönmeye devam eder. Bu kırışıkların azaltılmasına yardımcı olur.

Seçim

- Kapalı
- 1 saat
- 2 saat (fabrika ayarı)

Program bilgisi

Program seçim düğmesiyle program seçimi sırasında ekranda görüntülenen program adları ve çamaşır miktarları göstergeleri kapatılabilir.

Seçim

- Kapalı (Program adı ve çamaşır miktarı görüntülenmez)
- Program adı (Çamaşır miktarı görüntülenmez)
- Pr. adı, maks. dold. (Her ikisi de görüntülenir, fabrika ayarı)

Miele@home

Kurutma makinenizin ev Wi-Fi ağı ile iletişimini kontrol ediniz.

Alt menüde şu öğeler görüntülenebilir:

- Kurulum

Bu bildirim sadece kurutma makinesi henüz Wi-Fi ağına bağlanmadıysa görüntülenir.

Kurulum sürecini “İlk çalıştırma” bölümünden öğrenebilirsiniz.

- Etkisiz kıl (Miele@home etkinleştirildiğinde görülür)

Miele@home kurulu kalır, Wi-Fi fonksiyonu etkisiz kılınır.

- Etkinleştir (Miele@home etkisiz kılındığında görülür)

Wi-Fi fonksiyonu tekrar etkinleştirilir.

- Bağlantı durumu (Miele@home etkinleştirildiğinde görülür)

Şu değerler görüntülenir:

- Wi-Fi sinyal kalitesi
- Ağ adı
- IP adresi
- Tekrar kur (sadece kuruluysa görülür)

Wi-Fi ağına açılan oturumu, hemen yeni bir kurulum gerçekleştirmek üzere sıfırlar.

- Sıfırla (sadece kuruluysa görülür)

- Wi-Fi etkisiz kılınır.
- Wi-Fi bağlantısı fabrika ayarlarına sıfırlanır.

Kurutma makinesini elden çıkarırken, satarken ya da ikinci el bir kurutma makinesini işleme alırken ağ yapılandırmasını sıfırlayınız. Tüm kişisel verileri kaldırdığınızdan ve makinenin eski sahibinin kurutma makinesine erişmesinin mümkün olmadığından sadece bu şekilde emin olabilirsiniz.

Miele@home özelliğinin tekrar kullanılabilmesi için yeni bir bağlantı gerçekleştirilmelidir.

Ayarlar

Uzaktan kumanda

Uzaktan kumanda ayarı sadece, Miele@home kurulduysa ve etkinleştirildiyse görülür.

Miele@mobile uygulamasını mobil cihazınıza kurduysanız, kurutma makinenizin durumunu her yerden görüntüleyebilir, kurutma makinenizi uzaktan çalıştırabilir ve *MobileStart* programı ile uzaktan kumanda edebilirsiniz.

Kurutma makinenizi mobil cihazınızla kumanda etmek istemiyorsanız Uzaktan kumanda ayarını etkisiz kılabilirsiniz.

Uzaktan kumanda etkin değilse program, uygulama vasıtasıyla da iptal edilebilir.

“Gecikmeli başlatma” tuşu vasıtasıyla, kurutma makinesini çalıştırmak istediğiniz zaman aralığını belirleyiniz ve gecikmeli başlatma süresini başlatınız (bkz. “Gecikmeli başlatma/SmartStart” bölümü).

Kurutma makinesi verilen zaman aralığında sizin tarafınızdan gönderilen bir sinyalle çalıştırılabilir.

Olası en geç ana kadar başlatma sinyali gönderilmezse, kurutma makinesi otomatik olarak çalışır.

Cihaz, uzaktan kumanda özelliği fabrikada etkinleştirilmiş olarak teslim edilir.

SmartGrid

SmartGrid ayarı sadece, Miele@home kurulduysa ve etkinse görülür.

Bu fonksiyon ile kurutma makinenizi elektrik tarifesinin bilhassa düşük olduğu bir saatte otomatik olarak başlatabilirsiniz.

SmartGrid etkinleştirildiyse, *Gecikmeli başlatma* tuşu yeni bir fonksiyona sahip olur. “Gecikmeli başlatma” tuşu ile SmartStart ayarı yapınız. Kurutma makinesi bu durumda sizin tarafınızdan verilmiş olan zaman aralığı dahilinde elektrik tedarikçisinden gönderilen bir sinyal yoluyla başlatılır.

Olası en geç ana kadar elektrik tedarikçiniz tarafından sinyal gönderilmezse, kurutma makinesi otomatik olarak başlar (bkz. “Gecikmeli başlatma” bölümü).

Cihaz SmartGrid fabrikada etkisiz kılınmış olarak teslim edilir.

Wash2Dry

Wash2Dry fonksiyonunu devre dışı bırakabilirsiniz.

Seçim

- Kapalı
Çamaşır makinesi tarafından aktarılan program bilgileri alınmaz.
- Açık (fabrika ayarı)

RemoteUpdate

RemoteUpdate özelliği ile kurutma makinenizin yazılımı güncellenebilir.

Varsayılan fabrika ayarında RemoteUpdate etkin durumdadır.

RemoteUpdate özelliğini kurmasanız da kurutma makinenizi normal bir şekilde kullanabilirsiniz. Bununla birlikte Miele, RemoteUpdate özelliğinin kurulmasını tavsiye ediyor.

Etkinleştirme

RemoteUpdate menü öğesi sadece kurutma makinenizi WiFi ağınıza bağladıysanız görüntülenir ve seçilebilir (bkz. "Ayarlar - Miele@home").

Miele'nin RemoteUpdate fonksiyonu sadece çamaşır makinesi bir WiFi ağına bağlıysa ve Miele@mobile uygulamasında bir hesabınız varsa kullanılabilir. Kurutma makinesinin bu hesapta kayıtlı olması gerekir.

Kullanım şartlarını Miele@mobile uygulamasında bulabilirsiniz.

Bazı yazılım güncellemeleri sadece Miele Yetkili Servisi tarafından gerçekleştirilebilir.

RemoteUpdate'in işleyişi

Kurutma makineniz için bir güncelleme (RemoteUpdate) mevcutsa, bu size otomatik olarak gösterilir.

Güncellemeyi hemen mi yoksa daha sonra mı başlatmak istediğinizi seçebilirsiniz. "Daha sonra başlat" öğesini seçerseniz kurutma makinesinin gücü bir kez daha açıldığında soru tekrarlanır.

RemoteUpdate birkaç dakika sürebilir.

RemoteUpdate sırasında şunlara dikkat edilmelidir:

- Bildirim almadığınız müddetçe herhangi bir güncelleme yok demektir.
- Kurulan bir güncelleme geri alınamaz.
- RemoteUpdate sırasında kurutma makinesinin gücünü kapatmayınız. Aksi takdirde RemoteUpdate iptal edilir ve kurulum gerçekleşmez.

Ayarlar

Fabrika ayarı

Çalışma saatleri haricindeki tüm ayarlar fabrika ayarlarına geri getirilir.

Seçim

- Fabrika ayarları
Ayarlar fabrika ayarlarına geri getirilir.
- geri ↩
Ayarlar fabrika ayarlarına geri getirilmez.

Çalışma saatleri

Kurutma makinenizin kaç saat çalıştığını görebilirsiniz.

Bu süre, saat biriminde toplam çalışma süresi şeklinde gösterilir.

Örnek: **i** Toplam: sa..

Satış ve Pazarlama Şirketinin Adresi:

Miele Elektrikli Aletler Dış Ticaret ve Pazarlama Ltd. Şti
Seba Office Bulvarı
Ayazağa Mah. Mimar Sinan Sok No:21 D:53
34396 Sarıyer / İstanbul / Türkiye

Tel: 0212 390 71 00

Müşteri Hizmetleri: 444 11 22

E-Mail: info@miele.com.tr

İnternet: www.miele.com.tr

EEE yönetmeliğine uygundur

Üretici Adresi:

Almanya
Miele & Cie. KG
Carl-Miele-Straße 29
33332 Gütersloh

TEL 685 WP

tr-TR

M.-Nr. 12 431 970 / 00