

Gebrauchsanweisung Kühl-Gefrierkombination



Lesen Sie **unbedingt** die Gebrauchs- und Montageanleitung vor Aufstellung – Installation – Inbetriebnahme. Dadurch schützen Sie sich und vermeiden Schäden.

Inhalt

| | | | |
|---|-----------|--|-----------|
| Sicherheitshinweise und Warnungen | 3 | ... in der Gefrierzone..... | 29 |
| Nachhaltigkeit und Umweltschutz 12 | | Temperaturanzeige..... | 29 |
| So sparen Sie Energie..... | 13 | Temperatur einstellen..... | 29 |
| Installation | 14 | Mögliche Einstellwerte..... | 29 |
| Bestellung einer gedruckten Montageanweisung..... | 14 | Party-Modus (SuperCool/SuperFrost) verwenden | 30 |
| Befestigung des Kältegeräts in der Einbaunische..... | 14 | Türalarm | 31 |
| Aufstellort..... | 15 | Lebensmittel in der Kühlzone lagern | 32 |
| Klimaklasse..... | 16 | Verschiedene Kühlbereiche..... | 32 |
| Side-by-side Kombinationen..... | 16 | Temperaturindikator für den kältesten Bereich..... | 32 |
| Be- und Entlüftung..... | 17 | Lebensmittel verpackt oder unverpackt lagern?..... | 33 |
| Türanschlagwechsel..... | 17 | Lebensmittel in der DailyFresh-Schublade lagern | 34 |
| Möbeltür (gültig für KD(N) 7714 E, KD(N) 7724 E)..... | 17 | Luftfeuchtigkeit in der DailyFresh-Schublade verändern..... | 34 |
| Horizontales und vertikales Spaltmaß..... | 17 | Frische Lebensmittel einfrieren und lagern | 37 |
| Gewicht der Möbeltür..... | 18 | Eiswürfel bereiten..... | 38 |
| Einbaumaße..... | 19 | Reinigung und Pflege | 39 |
| Einbau in einen Hochschrank/Seitenansicht..... | 19 | Hinweise zum Reinigungsmittel..... | 39 |
| Anschlüsse und Belüftung..... | 21 | Das Kältegerät zur Reinigung vorbereiten..... | 39 |
| Elektroanschluss..... | 22 | Innenraum reinigen..... | 39 |
| Gerätebeschreibung | 23 | Zubehör für die Reinigung entnehmen und zerlegen..... | 40 |
| Innenraum gestalten..... | 26 | Türdichtung reinigen..... | 41 |
| Absteller/Flaschenbord versetzen..... | 26 | Be- und Entlüftungsquerschnitte reinigen..... | 41 |
| Flaschenhalter verschieben oder entnehmen (je nach Modell)..... | 26 | Nach dem Reinigen..... | 41 |
| Abstellflächen versetzen..... | 26 | Abtauen..... | 41 |
| Variable Flaschenablage versetzen..... | 26 | Probleme beheben | 42 |
| Gefrierschublade XXL Box..... | 26 | Ursachen von Geräuschen..... | 47 |
| Mitgeliefertes Zubehör..... | 27 | Kundendienst | 49 |
| Nachkaufbares Zubehör..... | 27 | Kontakt bei Störungen..... | 49 |
| Kältegerät ein- und ausschalten ... 28 | | EPREL-Datenbank..... | 49 |
| Vor dem ersten Benutzen..... | 28 | Garantie..... | 49 |
| Kältegerät einschalten..... | 28 | | |
| Die richtige Temperatur | 29 | | |
| ... in der Kühlzone..... | 29 | | |

Sicherheitshinweise und Warnungen

Dieses Kältegerät entspricht den vorgeschriebenen Sicherheitsbestimmungen. Ein unsachgemäßer Gebrauch kann jedoch zu Schäden an Personen und Sachen führen.

Lesen Sie die Gebrauchs- und Montageanweisung aufmerksam durch, bevor Sie das Kältegerät in Betrieb nehmen. Sie enthalten wichtige Hinweise für den Einbau, die Sicherheit, den Gebrauch und die Wartung. Dadurch schützen Sie sich und vermeiden Schäden am Kältegerät.

Entsprechend der Norm IEC 60335-1 weist Miele ausdrücklich darauf hin, alle verfügbaren Informationen zur Installation des Kältegeräts sowie die Sicherheitshinweise und Warnungen unbedingt zu lesen und zu befolgen.

Miele kann nicht für Schäden verantwortlich gemacht werden, die infolge von Nichtbeachtung dieser Hinweise verursacht werden. Bewahren Sie die Gebrauchs- und Montageanweisung auf. Geben Sie die Gebrauchs- und Montageanweisung an einen Nachbesitzer weiter.

Bestimmungsgemäße Verwendung

- ▶ Das Kältegerät ist für die Verwendung im Haushalt und in haushaltsähnlichen Aufstellungsumgebungen bestimmt wie beispielsweise
 - in Läden, Büros und ähnlichen Arbeitsumgebungen
 - in landwirtschaftlichen Anwesen
 - von Kunden in Hotels, Motels, Frühstückspensionen und weiteren typischen Wohnumfeldern.

Dieses Kältegerät ist nicht für die Verwendung im Außenbereich bestimmt.

- ▶ Verwenden Sie das Kältegerät ausschließlich im haushaltsüblichen Rahmen zum Kühlen und Lagern von Lebensmitteln sowie zum Lagern von Tiefkühlkost, zum Gefrieren frischer Lebensmittel und zum Bereiten von Eis.

Alle anderen Verwendungszwecke sind unzulässig.

Sicherheitshinweise und Warnungen

▶ Das Kältegerät ist nicht geeignet für die Lagerung und Kühlung von Medikamenten, Blutplasma, Laborpräparaten oder ähnlichen der Medizinprodukttrichtlinie zu Grunde liegenden Stoffe oder Produkte. Eine missbräuchliche Verwendung des Kältegeräts kann zu Schädigungen an der eingelagerten Ware oder deren Verderb führen. Im Weiteren ist das Kältegerät nicht geeignet für den Betrieb in explosionsgefährdeten Bereichen.

Miele haftet nicht für Schäden, die durch bestimmungswidrige Verwendung oder falsche Bedienung verursacht werden.

▶ Personen (Kinder inbegriffen), die aufgrund ihrer physischen, sensorischen oder geistigen Fähigkeiten oder ihrer Unerfahrenheit oder Unkenntnis nicht in der Lage sind, das Kältegerät sicher zu bedienen, müssen bei der Bedienung beaufsichtigt werden.

Diese Personen dürfen das Kältegerät nur dann ohne Aufsicht bedienen, wenn sie im sicheren Gebrauch unterwiesen wurden und die daraus resultierenden Gefahren verstanden haben.

Kinder im Haushalt

▶ Kinder unter 8 Jahren müssen vom Kältegerät ferngehalten werden, es sei denn, die Kinder werden ständig beaufsichtigt.

▶ Kinder ab 8 Jahren dürfen das Kältegerät nur ohne Aufsicht bedienen, wenn ihnen das Kältegerät so erklärt wurde, dass sie es sicher bedienen können. Kinder müssen mögliche Gefahren einer falschen Bedienung erkennen und verstehen können.

▶ Kinder dürfen das Kältegerät nicht ohne Aufsicht reinigen oder warten.

▶ Beaufsichtigen Sie Kinder, die sich in der Nähe des Kältegeräts aufhalten. Lassen Sie Kinder niemals mit dem Kältegerät spielen.

▶ Erstickungsgefahr. Kinder können sich beim Spielen in Verpackungsmaterial (z. B. Folien) einwickeln oder sich das Verpackungsmaterial über den Kopf ziehen und ersticken. Halten Sie Verpackungsmaterial von Kindern fern.

Technische Sicherheit

▶ Der Kältemittelkreislauf ist auf Dichtheit geprüft. Das Kältegerät entspricht den einschlägigen Sicherheitsbestimmungen sowie den zutreffenden EU-Richtlinien.



Bei Beschädigung des Kältekreislaufs: Kältemittel und Öl können austreten und sich entzünden.

► **Warnung: Brandgefahr/brennbare Materialien.** Dieses Symbol befindet sich auf dem Kompressor und weist auf brennbare Materialien hin. Entfernen Sie diesen Aufkleber nicht.

Das enthaltene Kältemittel (Angaben auf dem Typenschild) ist umweltfreundlich, aber brennbar.

Die Verwendung dieses umweltfreundlichen Kältemittels führt teilweise zu einer Erhöhung der Betriebsgeräusche. Neben den Laufgeräuschen des Kompressors können Strömungsgeräusche im gesamten Kältekreislauf auftreten. Diese Effekte sind leider nicht vermeidbar, haben aber auf die Leistungsfähigkeit des Kältegeräts keinen Einfluss.

Achten Sie beim Transportieren und beim Einbauen/Aufstellen des Kältegeräts darauf, dass keine Teile des Kältekreislaufs beschädigt werden. Herausspritzendes Kältemittel kann zu Augenverletzungen führen und entweichendes Kältemittel kann sich entzünden.

Bei Beschädigungen:

- Vermeiden Sie offenes Feuer oder Zündquellen.
- Trennen Sie das Kältegerät vom Stromnetz.
- Durchlüften Sie den Raum, in dem das Kältegerät steht, für einige Minuten.
- Benachrichtigen Sie den Kundendienst.

► Je mehr Kältemittel in einem Kältegerät ist, desto größer muss der Raum sein, in dem das Kältegerät aufgestellt wird. Bei einem Leck kann sich in zu kleinen Räumen ein brennbares Gas-Luft-Gemisch bilden. Pro 8 g Kältemittel muss der Raum mind. 1 m³ groß sein. Die Menge des Kältemittels steht auf dem Typenschild im Inneren des Kältegeräts.

► Wenn die Be- und Entlüftungsquerschnitte zugedeckt oder zugestellt werden, kann sich bei einer Beschädigung des Kältekreislaufs ein brennbares Gas-Luft-Gemisch bilden. Halten Sie unbedingt die angegebenen Be- und Entlüftungsquerschnitte ein. Die Be- und Entlüftungsquerschnitte dürfen nicht zugedeckt oder zugestellt werden.

Sicherheitshinweise und Warnungen

- ▶ Die Anschlussdaten (Absicherung, Frequenz, Spannung) auf dem Typenschild des Kältegeräts müssen unbedingt mit denen des Stromnetzes übereinstimmen, damit keine Schäden am Kältegerät auftreten. Vergleichen Sie die Anschlussdaten vor dem Anschließen. Fragen Sie im Zweifelsfall eine Elektrofachkraft.
- ▶ Die elektrische Sicherheit des Kältegeräts ist nur dann gewährleistet, wenn das Kältegerät an ein vorschriftsmäßig installiertes Schutzleitersystem angeschlossen wird. Diese grundlegende Sicherheitseinrichtung muss vorhanden sein. Lassen Sie im Zweifelsfall die Elektroinstallation durch eine Elektrofachkraft prüfen.
- ▶ Der zeitweise oder dauerhafte Betrieb an einer autarken oder nicht netzsynchronen Energieversorgungsanlage (wie z. B. Inselnetze, Back-up-Systeme) ist möglich. Voraussetzung für den Betrieb ist, dass die Energieversorgungsanlage die Vorgaben der EN 50160 oder vergleichbar einhält.
Die in der Hausinstallation und in diesem Miele Produkt vorgesehenen Schutzmaßnahmen müssen auch im Inselbetrieb oder im nicht netzsynchronen Betrieb in ihrer Funktion und Arbeitsweise sichergestellt sein oder durch gleichwertige Maßnahmen in der Installation ersetzt werden. Wie beispielsweise in der aktuellen Veröffentlichung der VDE-AR-E 2510-2 beschrieben.
- ▶ Eine beschädigte Netzanschlussleitung darf nur durch eine spezielle Netzanschlussleitung vom gleichen Typ ersetzt werden (erhältlich im Miele Webshop oder beim Miele Kundendienst). Aus Sicherheitsgründen darf der Austausch nur von einer qualifizierten Fachkraft oder vom Miele Kundendienst vorgenommen werden.
- ▶ Mehrfachsteckdosen oder Verlängerungskabel gewähren nicht die nötige Sicherheit (Brandgefahr). Schließen Sie das Kältegerät damit nicht an das Stromnetz an.
- ▶ Wenn Feuchtigkeit an spannungsführende Teile oder die Netzanschlussleitung gelangt, kann dies zu einem Kurzschluss führen. Betreiben Sie daher das Kältegerät nicht im Feuchte- oder Spritzwasserbereich (z. B. Garage, Waschküche).
- ▶ Dieses Kältegerät darf nicht an nicht-stationären Aufstellorten (z. B. Schiffen) betrieben werden.
- ▶ Beschädigungen am Kältegerät können Ihre Sicherheit gefährden. Kontrollieren Sie das Kältegerät auf erkennbare Schäden. Nehmen Sie niemals ein beschädigtes Kältegerät in Betrieb.

Sicherheitshinweise und Warnungen

- ▶ Benutzen Sie das Kältegerät nur im eingebauten Zustand, damit seine sichere Funktion gewährleistet ist.
- ▶ Bei Installations- und Wartungsarbeiten sowie Reparaturen muss das Kältegerät vom Stromnetz getrennt sein. Das Kältegerät ist nur dann vom Stromnetz getrennt, wenn:
 - die Sicherungen der Elektroinstallation ausgeschaltet sind oder
 - die Schraubsicherungen der Elektroinstallation ganz herausgeschraubt sind oder
 - die Netzanschlussleitung vom Stromnetz getrennt ist. Ziehen Sie bei Anschlussleitungen mit Netzstecker nicht an der Leitung, sondern am Stecker, um diese vom Stromnetz zu trennen.
- ▶ Durch unsachgemäße Installations- und Wartungsarbeiten oder Reparaturen können erhebliche Gefahren für den Benutzer entstehen, für die der Hersteller keine Haftung übernimmt. Installations- und Wartungsarbeiten oder Reparaturen dürfen nur von einer qualifizierten Fachkraft oder vom Miele Kundendienst durchgeführt werden.
- ▶ Garantieansprüche gehen verloren, wenn das Kältegerät nicht von einer qualifizierten Fachkraft oder vom Miele Kundendienst repariert wird.
- ▶ Wir empfehlen, defekte Bauteile durch Originalersatzteile zu ersetzen. Bei ordnungsgemäßem Einbau von Originalersatzteilen gewährleistet Miele die vollständige Erfüllung der Sicherheitsanforderungen und die Garantieansprüche bleiben erhalten.
- ▶ Dieses Kältegerät ist wegen besonderer Anforderungen (z. B. bezüglich Temperatur, Feuchtigkeit, chemischer Beständigkeit, Abriebfestigkeit und Vibration) mit einem Spezialleuchtmittel ausgestattet. Dieses Leuchtmittel darf nur für die vorgesehene Verwendung genutzt werden. Das Leuchtmittel ist nicht zur Raumbelichtung geeignet. Der Austausch darf nur von einer qualifizierten Fachkraft oder vom Miele Kundendienst durchgeführt werden. Dieses Kältegerät enthält mehrere Lichtquellen, die mindestens die Energieeffizienzklasse E aufweisen.

Sachgemäße Installation

- ▶ Installieren Sie das Kältegerät gemäß der Montageanweisung.
- ▶ Stellen Sie das Kältegerät mit Hilfe einer 2. Person auf.

Sicherheitshinweise und Warnungen

▶ Nehmen Sie den Türanschlagwechsel (wenn erforderlich) nach der Montageanweisung vor.

Sachgemäßer Gebrauch

▶ Das Kältegerät ist für eine bestimmte Klimaklasse (Umgebungstemperaturbereich) ausgelegt, deren Grenzen eingehalten werden müssen. Die Klimaklasse steht auf dem Typenschild im Innenraum des Kältegeräts. Eine niedrigere Umgebungstemperatur führt zu einer längeren Stillstandzeit des Kompressors, sodass das Kältegerät die erforderliche Temperatur nicht halten kann.

▶ Die Be- und Entlüftungsquerschnitte dürfen nicht zugedeckt oder zugestellt werden. Eine einwandfreie Luftführung ist dann nicht mehr gewährleistet. Der Energieverbrauch steigt und Schäden an Bauteilen können die Folge sein.

▶ Beschädigungsgefahr durch fett- oder ölhaltige Lebensmittel. Wenn Sie im Kältegerät oder in der Gerätetür fett- oder ölhaltige Lebensmittel lagern, achten Sie darauf, dass auslaufendes Fett oder Öl nicht die Kunststoffteile des Kältegeräts berührt. Dadurch können Spannungsrisse im Kunststoff entstehen, sodass der Kunststoff bricht oder reißt.

▶ Brand- und Explosionsgefahr durch zündfähige Gasgemische. Lagern Sie keine explosiven Stoffe und keine Produkte mit brennbaren Treibgasen (z. B. Spraydosen) im Kältegerät. Zündfähige Gasgemische können sich durch elektrische Bauteile entzünden. Entsprechende Spraydosen sind erkennbar an der aufgedruckten Inhaltsangabe oder einem Flammensymbol. Austretende Gase können sich durch elektrische Bauteile entzünden.

▶ Explosionsgefahr. Betreiben Sie keine elektrischen Geräte im Kältegerät (z. B. zum Herstellen von Softeis). Dadurch kann es zur Funkenbildung kommen.

▶ Verletzungs- und Beschädigungsgefahr. Lagern Sie keine Dosen und Flaschen mit kohlenensäurehaltigen Getränken oder mit Flüssigkeiten, die gefrieren können, in der Gefrierzone. Die Dosen oder Flaschen können platzen.

▶ Verletzungs- und Beschädigungsgefahr. Nehmen Sie Flaschen, die Sie zum Schnellkühlen in die Gefrierzone legen, spätestens nach einer Stunde wieder heraus. Die Flaschen können platzen.

▶ Verletzungsgefahr. Berühren Sie Gefriergut und Metallteile nicht mit nassen Händen. Die Hände können festfrieren.

Sicherheitshinweise und Warnungen

▶ Verletzungsgefahr. Nehmen Sie niemals Eiswürfel und Eis am Stiel, insbesondere Wassereis, direkt nach dem Entnehmen aus der Gefrierzone in den Mund. Durch die sehr tiefe Temperatur des Gefrierzugs können Lippen oder Zunge festfrieren.

▶ Frieren Sie angetaute oder aufgetaute Lebensmittel nicht wieder ein. Verbrauchen Sie sie so schnell wie möglich, weil die Lebensmittel an Nährwert verlieren und verderben. Gekocht oder gebraten können Sie aufgetaute Lebensmittel erneut einfrieren.

▶ Beim Essen überlagerter Lebensmittel besteht die Gefahr einer Lebensmittelvergiftung.

Die Lagerdauer hängt von vielen Faktoren ab wie vom Frischegrad, der Qualität der Lebensmittel und von der Lagertemperatur. Achten Sie auf das Haltbarkeitsdatum und auf die Lagerhinweise der Lebensmittelhersteller.

Zubehör und Ersatzteile

▶ Wir empfehlen, Miele Originalzubehör zu verwenden. Wenn andere Teile an- oder eingebaut werden, können Ansprüche aus Garantie, Gewährleistung und/oder Produkthaftung verloren gehen.

▶ Miele Originalersatzteile werden für mindestens 10 Jahre und bis zu 15 Jahre nach Serienauslauf Ihres Kältegeräts vorgehalten.

Reinigung und Pflege

▶ Behandeln Sie die Türdichtung nicht mit Ölen oder Fetten. Dadurch wird die Türdichtung im Laufe der Zeit porös.

▶ Der Dampf eines Dampfreinigers kann an spannungsführende Teile gelangen und einen Kurzschluss verursachen.

Benutzen Sie zum Reinigen und Abtauen des Kältegeräts niemals einen Dampfreiniger.

▶ Spitze oder scharfkantige Gegenstände beschädigen die Kälteerzeuger und das Kältegerät wird funktionsuntüchtig. Verwenden Sie daher keine spitzen oder scharfkantigen Gegenstände, um:

- Reif- und Eisschichten zu entfernen
- angefrorene Eisschalen und Lebensmittel abzuheben.

▶ Stellen Sie zum Abtauen niemals elektrische Heizgeräte oder Kerzen in das Kältegerät. Der Kunststoff wird beschädigt.

Sicherheitshinweise und Warnungen

▶ Verwenden Sie keine Abtausprays oder Enteiser. Abtausprays und Enteiser können explosive Gase bilden, Kunststoff schädigende Lösungs- oder Treibmittel enthalten oder gesundheitsschädlich sein.

Transport

▶ Transportieren Sie das Kältegerät immer aufrecht stehend und in der Transportverpackung, damit keine Schäden auftreten.

▶ Verletzungs- und Beschädigungsgefahr. Transportieren Sie das Kältegerät mithilfe einer 2. Person, da das Kältegerät ein hohes Gewicht hat.

Entsorgung Ihres Altgeräts

▶ Spielende Kinder können sich im Kältegerät einsperren und ersticken.

- Montieren Sie die Gerätetür/Gerätetüren ab.
- Nehmen Sie die Schubladen heraus.
- Lassen Sie die Abstellflächen im Kältegerät, sodass Kinder nicht einfach hineinklettern können.
- Zerstören Sie das Türschloss Ihres alten Kältegeräts. Sie verhindern damit, dass sich spielende Kinder einsperren und in Lebensgefahr geraten.

▶ Gefahr eines elektrischen Schlags!

- Schneiden Sie den Netzstecker von der Netzanschlussleitung ab.
- Schneiden Sie die Netzanschlussleitung vom Altgerät ab.

Entsorgen Sie Netzstecker und Netzanschlussleitung getrennt vom Altgerät.

▶ Stellen Sie während und nach der Entsorgung sicher, dass das Kältegerät nicht in der Nähe von Benzin oder anderen brennbaren Gasen und Flüssigkeiten abgestellt wird.

▶ Brandgefahr durch austretendes Öl oder Kältemittel.

Das enthaltene Kältemittel und Öl sind brennbar. Austretendes Kältemittel oder Öl kann sich bei entsprechend hoher Konzentration und in Kontakt mit einer externen Wärmequelle entzünden.

Stellen Sie während der Entsorgung sicher, dass der Kältekreislauf nicht beschädigt wird. So vermeiden Sie ein unkontrolliertes Austreten von Kältemittel (Angaben auf dem Typenschild) und von Öl.

Sicherheitshinweise und Warnungen

▶ Herausspritzendes Kältemittel kann zu Augenverletzungen führen. Beschädigen Sie keine Teile des Kältekreislaufs z. B. durch:

- das Aufstechen der Kältemittelkanäle des Verdampfers
- das Abknicken von Rohrleitungen
- das Abkratzen von Oberflächenbeschichtungen

Symbol am Kompressor (je nach Modell)

Dieser Hinweis ist nur für das Recycling bedeutsam. Im Normalbetrieb besteht keine Gefahr.



▶ Das Öl im Kompressor kann bei Verschlucken und Eindringen in die Atemwege tödlich sein.

Nachhaltigkeit und Umweltschutz

Entsorgung der Verpackung

Die Verpackung dient der Handhabung und schützt das Gerät vor Transportschäden. Die Verpackungsmaterialien sind nach umweltverträglichen und entsorgungstechnischen Gesichtspunkten ausgewählt und generell recycelbar.

Das Rückführen der Verpackung in den Materialkreislauf spart Rohstoffe. Nutzen Sie materialspezifische Wertstoffsammlungen und Rückgabemöglichkeiten. Transportverpackungen nimmt Ihr Miele Fachhändler zurück.

Entsorgung des Altgerätes

Elektro- und Elektronikgeräte enthalten vielfach wertvolle Materialien. Sie enthalten auch bestimmte Stoffe, Gemische und Bauteile, die für ihre Funktion und Sicherheit notwendig waren. Im Hausmüll sowie bei nicht sachgemäßer Behandlung können sie der menschlichen Gesundheit und der Umwelt schaden. Geben Sie Ihr Altgerät deshalb auf keinen Fall in den Hausmüll.



Achten Sie darauf, dass Ihr Kältegerät bis zu einer sachgerechten, umweltverträglichen Entsorgung nicht beschädigt wird.

So ist sichergestellt, dass das im Kältekreislauf enthaltene Kältemittel und das im Kompressor befindliche Öl nicht in die Umwelt entweichen können.

Nutzen Sie stattdessen die offiziellen, eingerichteten Sammel- und Rücknahmestellen zur unentgeltlichen Abgabe und Verwertung der Elektro- und Elektronikgeräte bei Kommune, Händler oder Miele. Für das Löschen etwaiger personenbezogener Daten auf dem zu


entsorgenden Altgerät sind Sie gesetz­mäßig eigenverantwortlich. Sie sind gesetzlich verpflichtet, nicht vom Gerät fest umschlossene Altbatterien und Altakkumulatoren sowie Lampen, die zerstörungsfrei entnommen werden können, zerstörungsfrei zu entnehmen. Bringen Sie diese zu einer geeigneten Sammelstelle, wo sie unentgeltlich abgegeben werden können. Bitte sorgen Sie dafür, dass Ihr Altgerät bis zum Abtransport kindersicher aufbewahrt wird.

So sparen Sie Energie...

So sparen Sie Energie:

- Aufstellort** Das Kältegerät muss bei erhöhten Umgebungstemperaturen öfter kühlen und verbraucht dabei mehr Energie. Deshalb:
- Stellen Sie das Kältegerät in einem gut belüfteten Raum auf.
 - Stellen Sie das Kältegerät nicht neben einer Wärmequelle (Heizkörper, Herd) auf.
 - Schützen Sie das Kältegerät vor direkter Sonnenbestrahlung.
 - Sorgen Sie für eine ideale Umgebungstemperatur um die 20 °C.
 - Halten Sie die Be- und Entlüftungsquerschnitte frei und befreien Sie sie regelmäßig von Staub.
- Temperatur-einstellung** Je kälter die eingestellte Temperatur, umso höher der Energieverbrauch. Folgende Einstellungen sind zu empfehlen:
- Kühlzone 4 bis 5 °C
 - Gefrierzone -18 °C
- Gebrauch** Durch eingebrachte Wärme und eine Behinderung der Luftzirkulation erhöht sich der Energieverbrauch. Deshalb:
- Öffnen Sie die Gerätetür/Gerätetüren immer nur so kurz wie nötig. Eine gute Sortierung der Lebensmittel hilft bei der Orientierung.
 - Schließen Sie die Gerätetür/Gerätetüren nach dem Öffnen vollständig.
 - Lassen Sie warme Lebensmittel und Getränke abkühlen, bevor Sie die Lebensmittel und Getränke im Kältegerät verstauen.
 - Lagern Sie die Lebensmittel gut verpackt oder gut abgedeckt ein.
 - Überfüllen Sie die Fächer nicht, damit die Luft zirkulieren kann.
 - Legen Sie Gefriergut zum Auftauen in die Kühlzone.

Installation

 Führen Sie den Einbau gemäß der Montageanweisung durch (siehe QR-Code).



M.-Nr. 12 146 040 -
KD 77x4 E, KDN 77x4 E (Festtür)




M.-Nr. 12 146 060 -
KD 7713 E, KDN 7713 E (Schlepptür)

Bestellung einer gedruckten Montageanweisung

Sie können eine gedruckte Montageanweisung kostenlos bei Miele bestellen. Alle Kontaktdaten von Miele finden Sie am Ende dieses Dokuments. Geben Sie die Modellkennung und die Fabrikationsnummer auf dem Typenschild an.

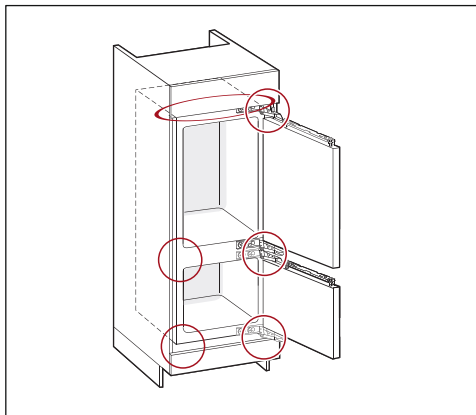
Befestigung des Kältegeräts in der Einbaunische

 Beschädigungs- und Verletzungsgefahr durch kippendes Kältegerät.

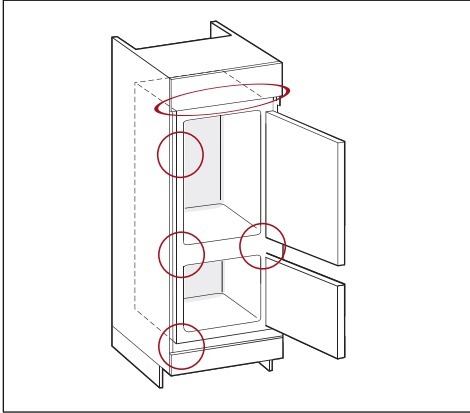
Das Kältegerät hat ein hohes Gewicht und neigt bei geöffneter Gerätetür dazu, nach vorn zu kippen.

Halten Sie die Gerätetür(en) geschlossen, bis sich das Kältegerät im eingebauten Zustand befindet.

Befestigen Sie das Kältegerät in der Einbaunische unbedingt mit den beiliegenden Halte- und Befestigungsteilen gemäß der Montageanweisung.



KD 77x4 E, KDN 77x4 E (Festtür)



KD 7713 E, KDN 7713 E (Schlepptür)

Aufstellort

⚠ Brand- und Beschädigungsgefahr durch Wärme abgebende Geräte. Wärme abgebende Geräte können sich entzünden und das Kältegerät in Brand setzen.

Die Netzanschlussleitung darf nicht mit Wärmequellen in Kontakt kommen.

Das Kältegerät darf nicht unter einem Kochfeld eingebaut werden.

⚠ Brand- und Beschädigungsgefahr durch offene Flammen.

Offene Flammen können das Kältegerät in Brand setzen.

Halten Sie offene Flammen, wie z. B. eine Kerze, vom Kältegerät fern.

⚠ Brand- und Beschädigungsgefahr durch unsachgemäße Aufstellung. Wenn Netzstecker und Netzanschlussleitungen die Rückseite des Kältegeräts berühren, können Netzstecker und Netzanschlussleitungen durch Vibrationen beschädigt werden und einen Kurzschluss verursachen. Netzstecker oder Netzanschlussleitungen dürfen das Kältegerät nicht berühren.

Netzanschlussleitungen dürfen nicht eingeklemmt oder beschädigt werden.


Keine anderen Geräte an Steckdosen im Rückseitenbereich dieses Kältegeräts anschließen.

Keine Mehrfachsteckdosen, Verteilerleisten oder andere elektronische Geräte (wie z. B. Halogentrafos) im Rückseitenbereich platzieren oder betreiben.

Geeignet ist ein trockener, gut belüftbarer Raum.

Bauen Sie das Kältegerät nur in einem standfesten, rechtwinkligen und waagerechten Einbauschrank ein, der auf einem waagerechten und ebenen Boden steht.

Installation

 Beschädigungsgefahr durch hohe Luftfeuchtigkeit.

Bei hoher Luftfeuchtigkeit kann sich Kondensat auf den Außenflächen des Kältegeräts niederschlagen.

Dieses Kondenswasser kann zu Korrosion an den Geräteaußenwänden führen.

Stellen Sie das Kältegerät in einem trockenen und/oder klimatisierten Raum mit ausreichender Belüftung auf.

Stellen Sie nach dem Einbauen/Aufstellen sicher, dass die Gerätetür/Gerätetüren richtig schließt/schließen und das Kältegerät wie beschrieben eingebaut/aufgestellt wurde. Die angegebenen Be- und Entlüftungsquerschnitte müssen eingehalten werden.

Bitte beachten Sie bei der Wahl des Aufstellorts, dass der Energieverbrauch des Kältegeräts steigt, wenn das Kältegerät in unmittelbarer Nähe einer Heizung, eines Herds oder einer sonstigen Wärmequelle aufgestellt wird. Vermeiden Sie direkte Sonneneinstrahlung. Höhere Umgebungstemperaturen erhöhen den Energieverbrauch, da der Kompressor länger läuft.

Klimaklasse

Das Kältegerät ist für eine bestimmte Klimaklasse (Umgebungstemperaturbereich) ausgelegt, deren Grenzen eingehalten werden müssen.


Eine niedrigere Umgebungstemperatur führt zu einer längeren Stillstandzeit des Kompressors. Das kann zu höheren Temperaturen im Kältegerät und somit zu Folgeschäden führen.

Die Klimaklasse steht auf dem Typenschild im Innenraum des Kältegeräts.

| Klimaklasse | Umgebungstemperatur |
|-------------|---------------------|
| SN | 10 bis 32 °C |
| N | 16 bis 32 °C |
| ST | 16 bis 38 °C |
| T | 16 bis 43 °C |
| SN-ST | 10 bis 38 °C |
| SN-T | 10 bis 43 °C |


Wird das Kältegerät der Klimaklasse SN bei kälteren Raumtemperaturen (bis zu +5 °C) betrieben, ist eine einwandfreie Funktion gewährleistet.

Side-by-side Kombinationen

 Beschädigungsgefahr durch Kondensat an den Geräteaußenwänden. Bei hoher Luftfeuchtigkeit und mangelnder Be- und Entlüftung kann sich Kondensat an den Geräteaußenwänden niederschlagen und zur Korrosion führen.

Bauen Sie kein Kältegerät mit weiteren Kältegeräten direkt nebeneinander oder übereinander ein, wenn das Kältegerät dazu nicht zugelassen ist.

Be- und Entlüftung

 Brand- und Beschädigungsgefahr durch unzureichende Belüftung.

Wenn das Kältegerät nicht ausreichend belüftet wird, springt der Kompressor häufiger an und läuft über längere Zeiträume. Längere Kompressorlaufzeiten führen zu einem erhöhten Energieverbrauch und einer erhöhten Betriebstemperatur des Kompressors. In Folge kann es zu Schäden am Kältegerät kommen.

Achten Sie auf eine ausreichende Be- und Entlüftung des Kältegeräts:


Halten Sie die vorgeschriebenen Be- und Entlüftungsquerschnitte unbedingt ein.

Die Be- und Entlüftungsquerschnitte dürfen nicht zugedeckt oder zugestellt werden.

Reinigen Sie die Lüftungsbereiche regelmäßig von Staub und Schmutz.


Die Luft an der Rückwand des Kältegeräts erwärmt sich. Deshalb muss der Einbauschränk so beschaffen sein, dass eine einwandfreie Be- und Entlüftung gewährleistet ist (siehe Abschnitt „Einbaumaße“ und Montageanweisung).

Türanschlagwechsel

 Verletzungs- und Beschädigungsgefahr durch hohes Türgewicht.

Wenn der Türanschlagwechsel von einer einzelnen Person durchgeführt wird, besteht eine erhöhte Verletzungs- und Beschädigungsgefahr.

Den Türanschlag unbedingt mit Hilfe einer 2. Person wechseln.

 Quetschgefahr am Türscharnier.

Im Scharnierbereich können Finger eingeklemmt werden.

Lassen Sie das Türscharnier geöffnet und klappen Sie es nicht zu.

Greifen Sie beim Umbau nicht in das Türscharnier.

Führen Sie den Türanschlagwechsel gemäß der Montageanweisung durch.

Möbeltür (gültig für KD(N) 7714 E, KD(N) 7724 E)

Horizontales und vertikales Spaltmaß

Je nach Küchendesign sind Dicke und Kantenradius der Möbeltür sowie das umlaufende Spaltmaß (horizontaler und vertikaler Spalt) festgelegt.

Beachten Sie daher unbedingt:

- Horizontales Spaltmaß

Der Spalt zwischen Möbeltür und der darüber oder darunter befindlichen Schranktür muss mindestens 3 mm betragen.

- Vertikales Spaltmaß

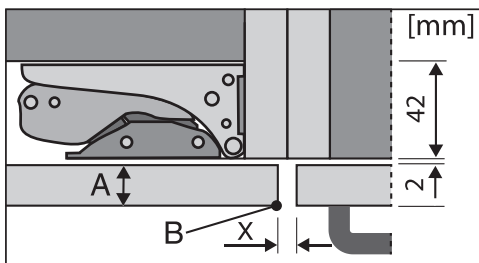
Wenn das Spaltmaß zwischen der Möbeltür des Kältegeräts und der scharnierseitig nebenliegenden Küchenmöbelfront oder der abschließenden Seitenwange zu gering ausfällt, kann es beim Öffnen der Kältegerätetür zur Kollision mit der Küchenmöbelfront/Seitenwange kommen.

Je nach Dicke und Kantenradius der Möbeltür ist ein individuelles Spaltmaß erforderlich.

Installation

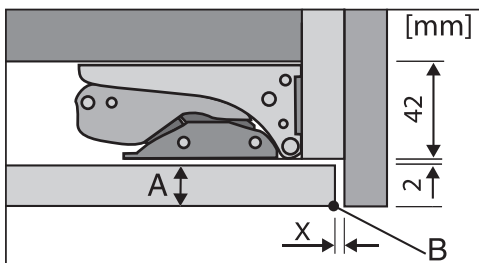
Berücksichtigen Sie dies bei der Küchenplanung oder beim Austausch des Kältegeräts, indem eine entsprechende Einbaulösung ermittelt wird.

| Dicke der Möbeltür A [mm] | Spaltmaß X [mm] für verschiedene Kantenradien B | | | |
|------------------------------|---|-----|-----|-----|
| | R0 | R1 | R2 | R3 |
| ≥16–19 | 2,5 | | | |
| 20 | 3 | 3 | 2,5 | 2,5 |
| 21 | 3 | 3 | 2,5 | 2,5 |
| 22 | 4 | 3,5 | 3 | 3 |



nebenliegende Küchenmöbelfront

A = Möbelfrontdicke
B = Kantenradius
X = Spaltmaß



abschließende Seitenwange

A = Möbelfrontdicke
B = Kantenradius
X = Spaltmaß

Tipp: Montieren Sie eine Distanzlage zwischen Möbelkorpus und Seitenwange. Sie erhalten so einen entsprechend breiten Spalt.

Gewicht der Möbeltür

⚠ Beschädigungsgefahr durch zu schwere Möbeltür.

Eine montierte Möbeltür, die das zulässige Gewicht überschreitet, kann Beschädigungen an den Scharnieren hervorrufen. Diese Beschädigungen können unter anderem zu Funktionsbeeinträchtigungen führen.

Stellen Sie vor der Montage der Möbeltür sicher, dass das zulässige Gewicht der zu montierenden Möbeltür nicht überschritten wird.

Die maximal zulässigen Gewichte der Möbeltüren in kg betragen:

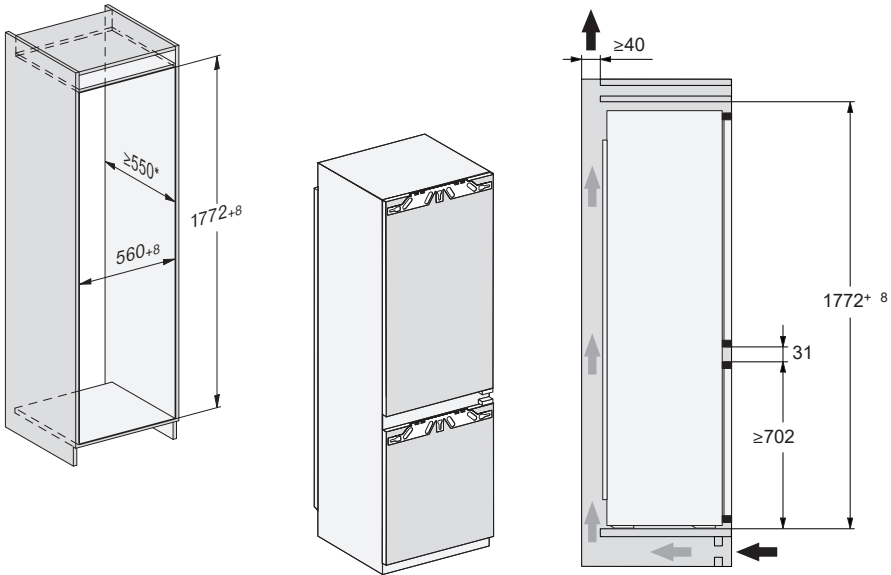
| Kältegerät | obere Möbeltür | untere Möbeltür |
|------------|----------------|-----------------|
| KD 77x4 E | 15 | 15 |

Einbaumaße

Einbau in einen Hochschrank/Seitenansicht

KD(N) 7714 E, KD(N) 7724 E

Alle Maße sind in mm angegeben.



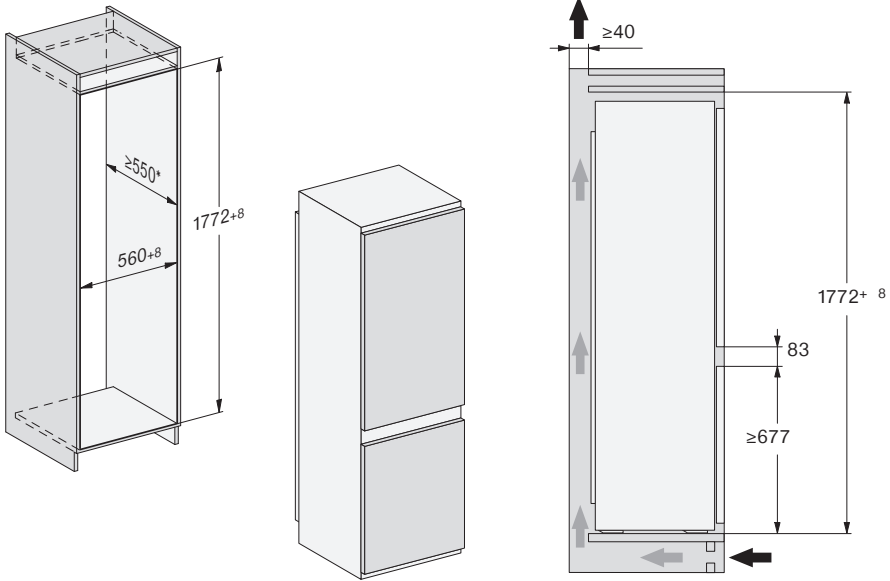
* Der deklarierte Energieverbrauch wurde mit einer Nischentiefe von 560 mm ermittelt. Das Kältegerät ist bei einer Nischentiefe von 550 mm voll funktionsfähig, hat aber einen geringfügig höheren Energieverbrauch.

Beachten Sie vor dem Einbau, dass der Einbauschränk genau den vorgegebenen Einbaumaßen entspricht. Die angegebenen Be- und Entlüftungsquerschnitte müssen unbedingt eingehalten werden, um eine korrekte Funktion des Kältegeräts zu gewährleisten.

Installation

KD(N) 7713 E

Alle Maße sind in mm angegeben.

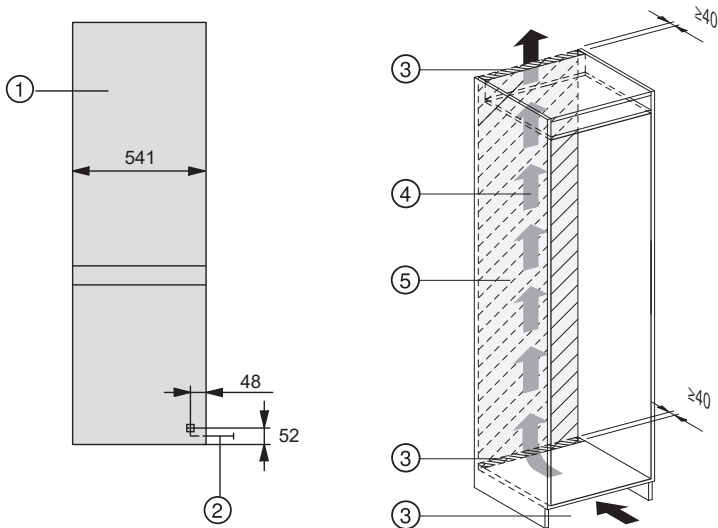


* Der deklarierte Energieverbrauch wurde mit einer Nischentiefe von 560 mm ermittelt. Das Kältegerät ist bei einer Nischentiefe von 550 mm voll funktionsfähig, hat aber einen geringfügig höheren Energieverbrauch.

Beachten Sie vor dem Einbau, dass der Einbauschränk genau den vorgegebenen Einbaumaßen entspricht. Die angegebenen Be- und Entlüftungsquerschnitte müssen unbedingt eingehalten werden, um eine korrekte Funktion des Kältegeräts zu gewährleisten.

Anschlüsse und Belüftung

Alle Maße sind in mm angegeben.



- ① Ansicht von vorn
- ② Netzanschlussleitung, Länge = 2.200 mm
Eine längere Netzanschlussleitung ist beim Miele Kundendienst erhältlich.
- ③ Belüftungsausschnitt min. 200 cm²
- ④ Belüftung
- ⑤ Kein Anschluss im Bereich der Rückwand

Installation


Elektroanschluss

Das Kältegerät darf ausschließlich mit der beiliegenden Netzanschlussleitung an eine Schutzkontakt-Steckdose angeschlossen werden.

Stellen Sie das Kältegerät so auf, dass die Steckdose frei zugänglich ist. Wenn die Steckdose nicht frei zugänglich ist, dann stellen Sie sicher, dass installationsseitig eine Trennvorrichtung für jeden Pol vorhanden ist.

⚠️ Brandgefahr durch Überhitzung.
Der Betrieb des Kältegeräts an Mehrfachsteckdosen und Verlängerungskabeln kann zu einer Überlastung der Kabel führen.
Verwenden Sie aus Sicherheitsgründen keine Mehrfachsteckdosen und Verlängerungskabel.

Die Elektroanlage muss nach VDE 0100 ausgeführt sein.

Aus Sicherheitsgründen empfehlen wir die Verwendung eines Fehlerstrom-Schutzschalters (RCD) des Typs  in der zugeordneten Hausinstallation für den elektrischen Anschluss des Kältegeräts.

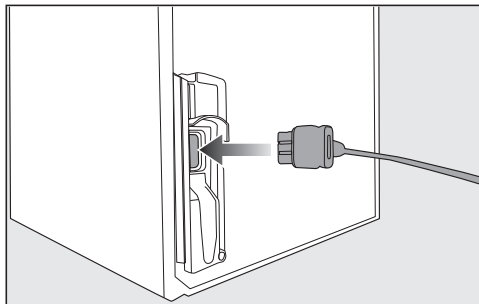
Eine beschädigte Netzanschlussleitung darf nur durch eine spezielle Netzanschlussleitung vom gleichen Typ ersetzt werden (erhältlich beim Miele Kundendienst). Aus Sicherheitsgründen darf der Austausch nur von einer qualifizierten Fachkraft oder vom Miele Kundendienst vorgenommen werden.

Über die Nennleistungsaufnahme und die entsprechende Absicherung gibt diese Gebrauchsanweisung oder das Typenschild Auskunft. Vergleichen Sie diese Angaben mit den Daten des Elektroanschlusses vor Ort. Fragen Sie im Zweifelsfall eine Elektrofachkraft.

Der zeitweise oder dauerhafte Betrieb an einer autarken oder nicht netzsynchronen Energieversorgungsanlage (wie z. B. Inselnetze, Back-up-Systeme) ist möglich. Voraussetzung für den Betrieb ist, dass die Energieversorgungsanlage die Vorgaben der EN 50160 oder vergleichbar einhält.

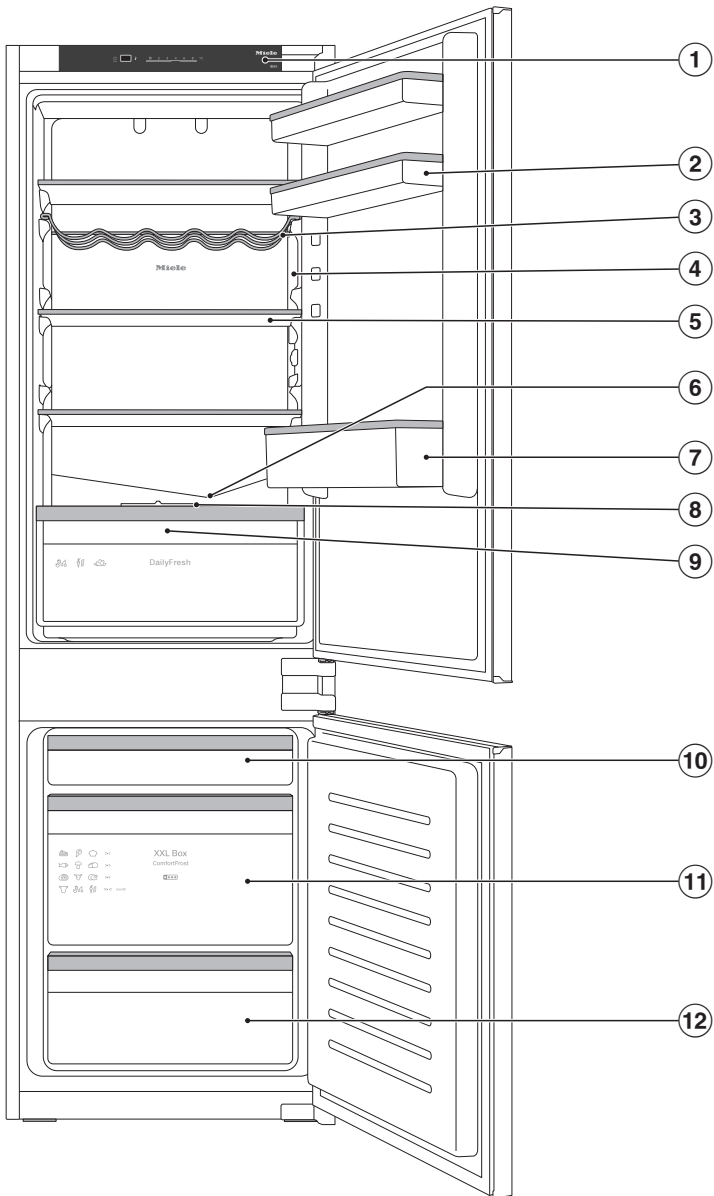
Die in der Hausinstallation und in diesem Miele Produkt vorgesehenen Schutzmaßnahmen müssen auch im Inselbetrieb oder im nicht netzsynchronen Betrieb in ihrer Funktion und Arbeitsweise sichergestellt sein oder durch gleichwertige Maßnahmen in der Installation ersetzt werden. Wie beispielsweise in der aktuellen Veröffentlichung der VDE-AR-E 2510-2 beschrieben.

Kältegerät anschließen



- Stecken Sie den Gerätestecker auf der Rückseite des Kältegeräts ein.
- Achten Sie darauf, dass der Gerätestecker richtig eingerastet ist.
- Stecken Sie den Netzstecker des Kältegeräts in die Steckdose.

Das Kältegerät ist nun am Stromnetz angeschlossen.

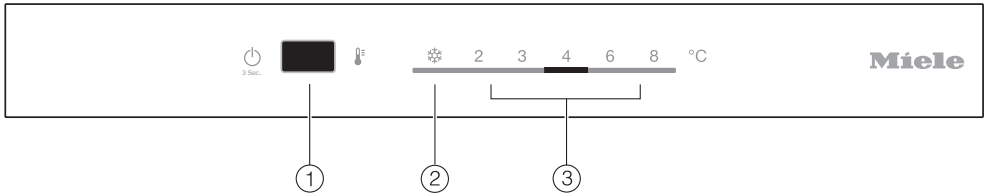


Diese Abbildung zeigt beispielhaft ein Gerätemodell.

Gerätebeschreibung

- ① Bedienblende
- ② Absteller mit Eierablage in der Gerätetür
- ③ variable Flaschenablage
- ④ Innenbeleuchtung
- ⑤ Abstellfläche
- ⑥ Tauwasserrinne und Tauwasser-Ablaufloch:
Niedergeschlagenes Kondensat läuft ab und verdunstet automatisch.
- ⑦ Flaschenbord mit Flaschenhalter:
Sie können den Flaschenhalter nach rechts oder links verschieben und schaffen Platz für Getränkekartons.
- ⑧ Fachdeckel zum Einstellen der Luftfeuchtigkeit in der DailyFresh-Schublade
- ⑨ DailyFresh-Schublade für Obst und Gemüse (mit Feuchteverstellung)
- ⑩ Flache Gefrierschublade
- ⑪ XXL Box
- ⑫ Gefrierschublade

Gerätebeschreibung



- ① Ein-/Ausschalten des Kältegeräts,
Ein-/Ausschalten der Funktion Party-Modus ❄️ (SuperCool/SuperFrost) und
Einstellen der Temperatur
- ② Anzeige Party-Modus (SuperCool/SuperFrost)
- ③ Temperaturanzeige

Gerätebeschreibung

Innenraum gestalten

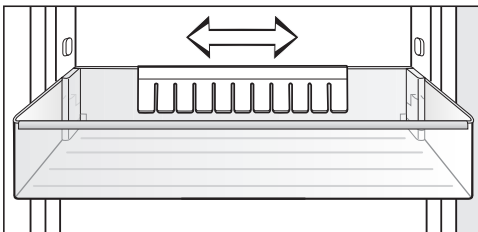
Absteller/Flaschenbord versetzen

Versetzen Sie die Absteller/Flaschenborde in der Gerätetür nur im unbeladenen Zustand.

- Schieben Sie die Absteller/Flaschenborde jeweils nach oben und nehmen Sie sie nach vorn heraus.
- Setzen Sie die Absteller/Flaschenborde an beliebiger Stelle wieder ein.

Flaschenhalter verschieben oder entnehmen (je nach Modell)

Die Lamellen des Flaschenhalters geben den Flaschen beim Öffnen und Schließen der Gerätetür einen besseren Halt.



Sie können den Flaschenhalter nach rechts oder links verschieben. Dadurch entsteht mehr Platz für Getränkekartons.

Der Flaschenhalter kann (z. B. zur Reinigung) ganz entnommen werden:

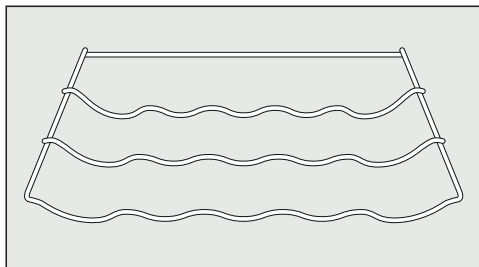
- Ziehen Sie den Flaschenhalter nach oben ab.

Abstellflächen versetzen

Die Abstellflächen können Sie je nach Höhe des Kühlgutes versetzen.

- Ziehen Sie die Abstellfläche nach vorne und schwenken Sie sie nach unten weg.
- Setzen Sie die Abstellfläche mit der hinteren Kante nach oben an gewünschter Stelle neu ein. Die hintere Kante muss nach oben zeigen, damit die Lebensmittel die Rückwand nicht berühren und anfrieren.

Variable Flaschenablage versetzen



- Die Flaschenablage hinten leicht anheben und nach vorne herausnehmen.
- Setzen Sie die Flaschenablage an gewünschter Stelle wieder ein.

Der hintere Anschlagbügel muss nach oben zeigen, damit die Flaschen die Rückwand nicht berühren.

Gefrierschublade XXL Box

Die extra hohe Gefrierschublade bietet mehr Volumen und somit Platz für die Lagerung von sperrigem, hohem Gefriergut.

Mitgeliefertes Zubehör

Eierablage (je nach Modell)

Flaschenhalter (je nach Modell)

Variable Flaschenablage

Eiswürfelschale

Nachkaufbares Zubehör

SoftClose Scharniere (nur passend für KD(N) 7714 E, KD(N) 7724 E)

Mit Hilfe der SoftClose Scharniere werden Ihre Gerätetüren besonders sanft und leise geschlossen.

Zusätzlich schließen die Gerätetüren unter einem Öffnungswinkel von 30° automatisch.

Im Miele Webshop, beim Miele Kundendienst oder beim Miele Fachhändler erhalten Sie speziell auf das Kältegerät abgestimmte Produkte wie z. B. Gerätepflegemittel und Zubehör.

Den Miele Webshop erreichen Sie über den folgenden QR-Code:



Kältegerät ein- und ausschalten

Vor dem ersten Benutzen

- Entfernen Sie sämtliche Verpackungsmaterialien und Schutzfolien.
- Reinigen Sie das Schrankinnere und das Zubehör.

Kältegerät anschließen

- Schließen Sie das Kältegerät an das Elektronetz, wie im Kapitel „Elektronanschluss“ beschrieben.

Kältegerät einschalten

- Öffnen Sie die Gerätetür.
- Drücken Sie in der Bedienblende ca. 3 Sekunden lang die Ein-/Aus-Taste, bis die Temperaturanzeige leuchtet.

Ein Signaltön ertönt.

Das Kältegerät beginnt zu kühlen und die Innenbeleuchtung geht bei geöffneter Gerätetür an.

Das Kältegerät stellt sich auf die voreingestellten Temperaturen ein.

Damit die Temperatur tief genug ist, lassen Sie das Kältegerät einige Stunden vorkühlen. Legen Sie erst Lebensmittel in das Kältegerät, wenn die voreingestellte Temperatur erreicht ist.

Legen Sie erst Lebensmittel in die Gefrierzone, wenn die Temperatur in der Gefrierzone tief genug ist (mind. -18 °C).

Kältegerät ausschalten

- Drücken Sie in der Bedienblende ca. 3 Sekunden lang die Ein-/Aus-Taste, bis die Temperaturanzeige erlischt.

Ein Signaltön ertönt.

Die Kühlung und die Innenbeleuchtung sind ausgeschaltet.

Bitte beachten Sie: Das Kältegerät ist nicht vom Netz getrennt, wenn es ausgeschaltet wird.

Bei längerer Abwesenheit

Wenn das Kältegerät bei längerer Abwesenheit ausgeschaltet, aber nicht gereinigt wird, besteht im geschlossenen Zustand die Gefahr von Schimmelbildung.

Reinigen Sie das Kältegerät unbedingt vor einer längeren Abwesenheit.

Wenn Sie das Kältegerät längere Zeit nicht benutzen, dann beachten Sie Folgendes:

- Schalten Sie das Kältegerät aus.
- Ziehen Sie den Netzstecker oder schalten Sie die Sicherung der Hausinstallation aus.
- Um das Kältegerät ausreichend zu belüften und um Geruchsbildung zu vermeiden, reinigen Sie das Kältegerät und lassen Sie das Kältegerät geöffnet.

... in der Kühlzone

In der Kühlzone empfehlen wir eine Kühltemperatur von **4 °C**.

... in der Gefrierzone

Um frische Lebensmittel einzufrieren, ist eine Temperatur von **-18 °C** erforderlich. Die Haltbarkeit der Lebensmittel kann so verlängert werden und die optimale Qualität bleibt dabei erhalten. Sobald die Temperatur über **-10 °C** steigt, beginnt die Zersetzung durch die Mikroorganismen, die Lebensmittel sind weniger lang haltbar. Aus diesem Grund dürfen an- oder aufgetaute Lebensmittel erst wieder eingefroren werden, wenn sie verarbeitet wurden (kochen oder braten). Durch die hohen Temperaturen werden die meisten Mikroorganismen abgetötet.

Bei einer konstanten Gefrierzonen-temperatur von **-18 °C** und einer entsprechenden Hygiene kann die maximale Lagerzeit der Lebensmittel genutzt werden und Lebensmittelabfälle werden vermieden.

Temperaturanzeige

Die Temperaturanzeige auf der Bedienblende zeigt immer die **gewünschte** Temperatur an.

Temperatur einstellen

- Drücken Sie in der Bedienblende so oft die Ein-/Aus-Taste, bis die gewünschte Temperatur in der Temperaturanzeige angezeigt wird.



Gesundheitsgefährdung durch Verzehr verdorbener Lebensmittel. Mit der voreingestellten Temperatur in der Kühlzone von **4 °C** erhalten Sie in der Gefrierzone **-18 °C**.

Beachten Sie, dass bei einer wärmeren Temperatur in der Kühlzone die Temperatur in der Gefrierzone auf über **-18 °C** ansteigt.

Um frische Lebensmittel in der Gefrierzone einzufrieren, ist eine Temperatur von **-18 °C** erforderlich.

Bei einer wärmeren Temperatur in der Gefrierzone ist außerdem die Haltbarkeit der Lebensmittel verkürzt.

Je höher oder niedriger die Temperatur in der Kühlzone ist, desto höher oder niedriger ist auch die Temperatur in der Gefrierzone.

Mögliche Einstellwerte

- Kühlzone: 2 bis 8 °C

Wenn Sie die Temperatureinstellung verändert haben:

- Kontrollieren Sie die Temperatur nach einigen Stunden. Erst dann hat sich die wirkliche Temperatur eingestellt.
- nach ca. 6 Stunden bei wenig gefülltem Kältegerät
- nach ca. 24 Stunden bei vollem Kältegerät

Ist die Temperatur nach dieser Zeit zu hoch oder zu niedrig:

- Stellen Sie die Temperatur neu ein.

Party-Modus (SuperCool/SuperFrost) verwenden

Party-Modus (SuperCool/SuperFrost) ❄️

Bei eingeschalteter Funktion Party-Modus ❄️ werden die **Kühlzone** und die **Gefrierzone** sehr schnell auf den kältesten Wert abgekühlt (abhängig von der Umgebungstemperatur). Das Kältegerät arbeitet mit höchstmöglicher Kälteleistung und die Temperatur sinkt.

Die Funktion Party-Modus ❄️ empfiehlt sich, wenn Sie große Mengen frisch eingelagerter Lebensmittel oder Getränke schnell abkühlen oder einfrieren möchten.

Tipp: Wählen Sie die Funktion Party-Modus ❄️ außerdem vor dem Einfrieren frischer Lebensmittel. Damit erreichen Sie, dass die Lebensmittel schnell durchgefroren werden, und somit Nährwert, Vitamine, Aussehen und Geschmack erhalten bleiben.

Bei eingeschalteter Funktion Party-Modus ❄️ kann es vermehrt zu Geräuschen kommen.

Tipp: Schalten Sie die Funktion Party-Modus ❄️ ca. 4 – 6 Stunden vor dem Einlegen der Lebensmittel oder Getränke ein.

Die Funktion Party-Modus ❄️ schaltet sich automatisch nach ca. 48 Stunden aus. Sie können die Funktion Party-Modus ❄️ aber jederzeit vorzeitig ausschalten.

Bei einem eintretendem Netzausfall wird die Funktion Party-Modus ❄️ ausgeschaltet.

Funktion Party-Modus ❄️ ein- und ausschalten

- Drücken Sie in der Bedienblende so oft die Ein-/Aus-Taste, bis die Anzeige für den Party-Modus ❄️ leuchtet.
- Um die Funktion Party-Modus ❄️ wieder auszuschalten, drücken Sie erneut die Ein-/Aus-Taste, bis die gewünschte Temperatur in der Temperaturanzeige angezeigt wird.

Um einen Energieverlust bei offen stehender Gerätetür zu vermeiden und um das eingelagerte Kühlgut vor Wärme zu schützen, ist das Kältegerät mit einem Warnsystem ausgestattet.

Wenn die obere Gerätetür länger als 2 Minuten offen steht, ertönt ein Warnton.

Nach ca.10 Minuten blinkt die Innenbeleuchtung.

Sobald die Gerätetür geschlossen wird, verstummt der Warnton.

Türalarm vorzeitig ausschalten

Sollte Sie der Warnton stören, können Sie ihn vorzeitig ausschalten.

- Drücken Sie in der Bedienblende die Ein-/Aus-Taste.

Der Warnton verstummt.

Lebensmittel in der Kühlzone lagern

Verschiedene Kühlbereiche

Aufgrund der natürlichen Luftzirkulation stellen sich in der Kühlzone unterschiedliche Temperaturbereiche ein.

Die kalte, schwere Luft sinkt in den unteren Bereich der Kühlzone. Nutzen Sie die unterschiedlichen Kältezonen beim Einlagern der Lebensmittel.

Wärmster Bereich

Der wärmste Bereich in der Kühlzone ist ganz oben im vorderen Bereich und in der Gerätetür. Verwenden Sie diesen Bereich z. B. zur Lagerung von Butter, damit die Butter streichfähig bleibt und für Käse, damit er sein Aroma behält.

Kältester Bereich

Der kälteste Bereich in der Kühlzone ist direkt über der DailyFresh-Schublade und an der Rückwand.

Bei einer Temperatureinstellung von 4 °C und einer entsprechenden Hygiene verzögert sich die Vermehrung von Bakterien, z. B. von Salmonellen und Listerien. Salmonellen und Listerien können zu schweren Lebensmittelvergiftungen führen.

Verwenden Sie diese Bereiche deshalb für alle empfindlichen und leicht verderblichen Lebensmittel wie z. B.:

- Fisch, Fleisch, Geflügel
- Wurstwaren, Fertiggerichte
- Eier- oder Sahnespeisen/-gebäck
- frischer Teig, Kuchen-, Pizza-, Quiche-teig
- Rohmilchkäse und andere Rohmilchprodukte
- Hummus, Gemüseaufstriche, pflanzliche Frischkäse-Ersatzprodukte

- folienverpacktes Fertiggemüse
- allgemein alle frischen Lebensmittel (deren Mindesthaltbarkeitsdatum sich auf eine Aufbewahrungstemperatur von mindestens 4 °C bezieht)

Tipp: Lagern Sie die Lebensmittel so, dass die Lebensmittel nicht die Rückwand der Kühlzone berühren. Die Lebensmittel können sonst an der Rückwand anfrieren.

Temperaturindikator für den kältesten Bereich

Der Temperaturindikator für den kältesten Bereich befindet sich links oder rechts an der inneren Seitenwand im kältesten Bereich der Kühlzone. Mithilfe des Temperaturindikators können Sie in diesem Bereich die Temperatur für Ihre empfindlichen und leicht verderblichen Lebensmittel überprüfen. Im kältesten Bereich (zwischen dem Temperaturindikator und der darunter liegenden Abstellfläche) stellt sich bei korrekter Temperatureinstellung die niedrigste, mittlere Kühltemperatur ein. Diese niedrige Kühltemperatur und eine entsprechende Hygiene verzögern die Vermehrung von Bakterien, z. B. von Salmonellen und Listerien, die zu schweren Lebensmittelvergiftungen führen können.

Nach der ersten Inbetriebnahme des Kältegeräts kann es bis zu 12 Stunden dauern, bis die gewünschte Temperatur erreicht ist.

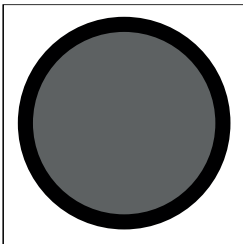
Die Anzeige des Temperaturindikators wird außerdem durch längeres oder mehrmaliges Öffnen der Gerätetür verfälscht. Öffnen Sie die Gerätetür immer nur kurz.

Überprüfen Sie den Temperaturindikator nach einigen Stunden erneut.

Anzeige des Temperaturindikators



Wenn der Temperaturindikator „OK“ anzeigt, ist die Temperatur korrekt eingestellt. Ihre empfindlichen und leicht verderblichen Lebensmittel werden in diesem Bereich richtig gekühlt.



Wenn der Temperaturindikator kein „OK“ anzeigt, ist die Temperatur zu hoch eingestellt. Stellen Sie die Temperatur auf 4 °C oder kühler ein.

Falls die Umgebungstemperatur stark schwankt, beobachten Sie den Temperaturindikator häufiger. Stellen Sie die Temperatur bei Bedarf noch einmal neu ein.

Tipp: Falls der Temperaturindikator nach wiederholtem Überprüfen und kältester Einstellung kein „OK“ anzeigt, wenden Sie sich an den Kundendienst. Der Temperaturindikator ist beschädigt und das korrekte Einlagern empfindlicher und leicht verderblicher Lebensmittel nicht länger gewährleistet.

Lebensmittel verpackt oder unverpackt lagern?

Bewahren Sie Lebensmittel in der Kühlzone verpackt oder gut zugedeckt auf (in der DailyFresh-Schublade gibt es Ausnahmen).

So werden die Annahme von Fremdgerüchen, ein Austrocknen der Lebensmittel und die Übertragung eventuell vorhandener Keime vermieden. Berücksichtigen Sie dies besonders bei der Lagerung tierischer Lebensmittel. Achten Sie darauf, dass insbesondere Lebensmittel wie rohes Fleisch und Fisch nicht in Kontakt mit anderen Lebensmitteln geraten.

Bei korrekter Einstellung der Temperatur und einer entsprechenden Hygiene kann die Haltbarkeit der Lebensmittel deutlich verlängert werden. Lebensmittelabfälle werden vermieden.

Eiweißreiche Lebensmittel

Beachten Sie, dass eiweißreichere Lebensmittel schneller verderben. Das heißt, Schalen- und Krustentiere verderben z. B. schneller als Fisch, und Fisch verdirbt schneller als Fleisch.

Lebensmittel in der DailyFresh-Schublade lagern

DailyFresh-Schublade

In der DailyFresh-Schublade herrschen gute Lagerbedingungen für Obst und Gemüse.

In der DailyFresh-Schublade kann die enthaltene Luftfeuchtigkeit so reguliert werden, dass sie ungefähr den eingelagerten Lebensmitteln entspricht. Eine erhöhte Luftfeuchtigkeit bewirkt, dass die Lebensmittel ihre eigene Feuchtigkeit behalten und nicht so schnell austrocknen. Die Temperatur entspricht annähernd der Temperatur in der herkömmlichen Kühlzone.

Bedenken Sie, dass ein guter Ausgangszustand der Lebensmittel ausschlaggebend ist für ein gutes Lagerergebnis.

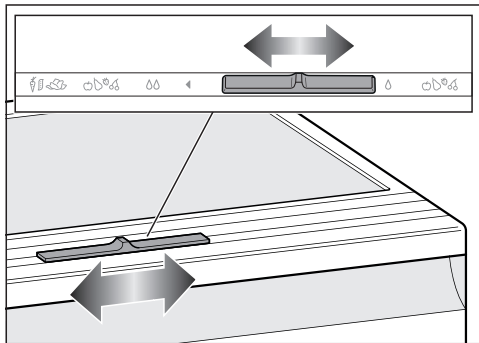
Luftfeuchtigkeit in der DailyFresh-Schublade verändern

Die Höhe der Luftfeuchtigkeit in der DailyFresh-Schublade hängt grundsätzlich von der Art und Menge der eingelagerten Lebensmittel ab, wenn die Lebensmittel **unverpackt** lagern.

Tipp: Bei einer **geringen** Beladung kann die Luftfeuchtigkeit zu niedrig sein. Verpacken Sie die Lebensmittel bei geringer Beladung in luftdichten Verpackungen.

Tipp: Lagern Sie **angeschnittenes** Obst oder Gemüse abgedeckt oder verpackt, damit es nicht austrocknet.

Nicht erhöhte Luftfeuchtigkeit Δ wählen



- Schieben Sie den Regler nach rechts.

Der Fachdeckel ist geöffnet und die Luftfeuchtigkeit verringert sich Δ .

- Wählen Sie diese Einstellung grundsätzlich bei:

- einer hohen Beladung
- einer Mischbeladung
- einer Beladung, die vorwiegend aus Obst besteht
- einer zu hohen Luftfeuchtigkeit in der DailyFresh-Schublade.

Erhöhte Luftfeuchtigkeit $\Delta\Delta$ wählen

- Schieben Sie den Regler nach links.

Der Fachdeckel ist geschlossen und die Luftfeuchtigkeit verbleibt im Fach $\Delta\Delta$.

- Wählen Sie diese Einstellung bei:

- einer geringen Beladung
- einer Beladung, die vorwiegend aus Gemüse besteht
- einer zu niedrigen Luftfeuchtigkeit in der DailyFresh-Schublade.

Lebensmittel in der DailyFresh-Schublade lagern

Bei einer erhöhten Luftfeuchtigkeit in der DailyFresh-Schublade kann es zur Entstehung von Kondenswasser kommen.

Wenn sich nach Ihrer Einschätzung zu viel Kondenswasser gebildet hat und die Lebensmittel beeinträchtigt sind, handeln Sie wie folgt:

Entfernen Sie das Kondenswasser mit einem Wischtuch.

Öffnen Sie den Fachdeckel, indem Sie die Position „Nicht erhöhte Luftfeuchtigkeit δ “ wählen.

Lebensmittel in der DailyFresh-Schublade lagern

Berücksichtigen Sie noch einmal die folgenden Tipps, falls Sie mit dem Ergebnis Ihrer eingelagerten Lebensmittel nicht zufrieden sind (die Lebensmittel wirken z. B. bereits nach kurzer Aufbewahrungsdauer schlapp oder welk):

- Lagern Sie nur frische Lebensmittel ein. Der Einlagerungszustand der Lebensmittel ist ausschlaggebend für das Frischeergebnis.
- Reinigen Sie vor dem Einlagern der Lebensmittel die DailyFresh-Schublade.
- Tropfen Sie sehr feuchte Lebensmittel vor der Einlagerung ab.
- Lagern Sie keine kälteempfindlichen Lebensmittel in der DailyFresh-Schublade.
- Wählen Sie für die Lagerung des Lebensmittels die richtige Position des Fachdeckels (nicht erhöhte δ oder erhöhte $\delta\delta$ Luftfeuchtigkeit).
- Eine erhöhte Luftfeuchtigkeit $\delta\delta$ wird allein durch die in den eingelagerten Lebensmitteln enthaltene Feuchtigkeit erreicht, wenn Sie diese unverpackt lagern. Je mehr Lebensmittel im Fach gelagert sind, desto höher ist die Luftfeuchtigkeit.
- Lagern Sie angeschnittenes Obst und Gemüse grundsätzlich abgedeckt oder luftdicht verpackt.
- Wenn sich bei der Einstellung $\delta\delta$ zu viel Feuchtigkeit im Fach sammelt und die Lebensmittel beeinträchtigt werden, entfernen Sie das Kondenswasser vor allem vom Boden und legen Sie einen Rost oder Ähnliches hinein, sodass die überflüssige Feuchtigkeit absickern kann. Alternativ stellen Sie auf nicht erhöhte Luftfeuchtigkeit δ um, indem Sie den Regler nach rechts schieben.
- Wenn die Luftfeuchtigkeit trotz der Einstellung $\delta\delta$ einmal zu niedrig ist, verpacken Sie die Lebensmittel in luftdichten Verpackungen.

Maximales Gefriervermögen

Damit die Lebensmittel möglichst schnell bis zum Kern durchgefroren werden, darf das maximale Gefriervermögen nicht überschritten werden. Das maximale Gefriervermögen innerhalb 24 Stunden finden Sie auf dem Typenschild „Gefriervermögen ...kg/24 h“.

Vor dem Einlegen

- Bei einer größeren Menge als 2 kg frischer Lebensmittel schalten Sie ca. 24 Stunden vor dem Einlegen der Lebensmittel die Funktion Party-Modus ❄ ein (siehe Kapitel „Party-Modus (SuperCool/SuperFrost) verwenden“).

Das bereits eingelagerte Gefriergut erhält somit eine Kältereserve.

- Verwenden Sie zum Einfrieren nur frische und einwandfreie Lebensmittel.

Beachten Sie, dass bestimmte Lebensmittel nicht zum Einfrieren geeignet sind. Dazu gehören z. B. Gemüsesorten, die üblicherweise roh verzehrt werden wie Blattsalate oder Radieschen.

Tipp: Damit Farbe, Geschmack, Aroma und Vitamin C erhalten bleiben, blanchieren Sie Gemüse vor dem Einfrieren. Geben Sie dazu das Gemüse portionsweise für 2–3 Minuten in kochendes Wasser. Danach das Gemüse herausnehmen und schnell in kaltem Wasser abkühlen. Das Gemüse abtropfen lassen.

Gefriergut einlegen

Einzufrierende Lebensmittel dürfen keine bereits gefrorenen Lebensmittel berühren, damit die bereits gefrorenen Lebensmittel nicht antauen.

Sind die Ventilatorschlitze zugestellt, verringert sich die Kühlleistung und der Energieverbrauch steigt.

Beachten Sie beim Einlegen des Gefrierguts, dass die Ventilatorschlitze nicht verdeckt werden.

- Um ein Zusammen- oder Anfrieren von Lebensmitteln zu vermeiden, legen Sie die Packungen trocken ein.
- Befüllen Sie zuerst die obere Gefrierschublade mit Lebensmitteln. Dort frieren die Lebensmittel am schnellsten durch.
- Legen Sie das Gefriergut grundsätzlich möglichst dicht an die Seitenwände der Gefrierschublade, damit das Gefriergut möglichst schnell bis zum Kern gefriert.
- Füllen Sie das Gefriergut anschließend in Gefrierbeutel oder Behälter um und verteilen Sie das Gefriergut in die übrigen Gefrierschubladen.

Schieben Sie die Gefrierschublade immer bis zum Anschlag ein, damit die Luft ungehindert im Kältegerät zirkulieren kann.

Ca. 24 Stunden nach dem Einlegen ist der Gefriervorgang beendet.

Frische Lebensmittel einfrieren und lagern

– VarioRoom: maximale Gefriergutmenge (siehe Typenschild) einlegen

Tipp: Sie können die Gefrierzone flexibel vergrößern. Möchten Sie größeres Gefriergut, wie z. B. Pute oder Wild, einlegen, können Sie die Gefrierschubladen herausnehmen.

- Nehmen Sie die oberen Gefrierschubladen heraus und legen Sie das Gefriergut in die darunter liegende Gefrierschublade oder direkt auf den Boden der Gefrierzone.

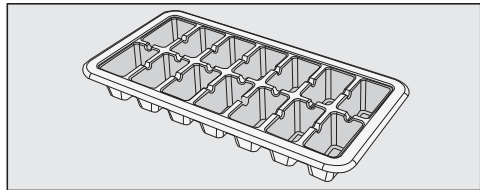
Nach dem Einfriervorgang:

- Schalten Sie die Funktion Party-Modus ❄️ aus.
- Legen Sie das eingefrorene Gefriergut in die Gefrierschubladen.
- Setzen Sie die Gefrierschubladen wieder in das Kältegerät, indem Sie die Führung links und rechts in die Aufnahme schieben.

Schnellkühlen von Getränken

Nehmen Sie Flaschen, die Sie zum Schnellkühlen in die Gefrierzone legen, **spätestens nach einer Stunde** wieder heraus. Die Flaschen können platzen.

Eiswürfel bereiten



- Füllen Sie die Eiswürfelschale zu 3/4 mit Wasser und stellen Sie die Eiswürfelschale auf den Boden einer Gefrierschublade.
- Verwenden Sie zum Lösen einer festgefrorenen Eiswürfelschale einen stumpfen Gegenstand z. B. einen Löffelstiel.

Tipp: Die Eiswürfel lösen sich leicht aus der Schale, wenn Sie sie kurz unter fließendes Wasser halten.

Flache Gefrierschublade nutzen


Die flache Gefrierschublade Ihres Kältegeräts können Sie dazu nutzen, kleinere Lebensmittelmengen wie Beeren, Obststücke, Kräuter oder Gemüse zügig durchzufrieren.

Das Gefriergut bleibt weitgehend in seiner Form erhalten. Ein Anfrieren der einzelnen Stücke wird vermieden.

- Verteilen Sie das Gefriergut in der flachen Gefrierschublade.
- Lassen Sie das Gefriergut 10 bis 12 Stunden durchfrieren.
- Füllen Sie das Gefriergut anschließend in Gefrierbeutel oder Behälter um und verteilen Sie das Gefriergut in die übrigen Gefrierschubladen.

Das Typenschild im Innenraum des Kältegeräts darf nicht entfernt werden. Das Typenschild wird im Fall einer Störung benötigt.

Achten Sie darauf, dass kein Wasser in die Elektronik oder in die Beleuchtung gelangt.

 Beschädigungsgefahr durch eindringende Feuchtigkeit. Der Dampf eines Dampfreinigers kann Kunststoffe und elektrische Komponenten beschädigen. Verwenden Sie für die Reinigung des Kältegeräts keinen Dampfreiniger.

Hinweise zum Reinigungsmittel

Verwenden Sie im Innenraum des Kältegeräts nur lebensmittelunbedenkliche Reinigungs- und Pflegemittel.

Um alle Oberflächen nicht zu beschädigen, verwenden Sie bei der Reinigung **keine**

- sodahaltigen, ammoniakhaltigen, säure- oder chloridhaltigen Reinigungsmittel
- kalklösenden Reinigungsmittel
- scheuernden Reinigungsmittel (z. B. Scheuermilch, Putzsteine)
- lösemittelhaltigen Reinigungsmittel
- Edelstahl-Reinigungsmittel
- Geschirrspülmaschinen-Reiniger
- Backofensprays
- Glasreiniger
- scheuernden harten Schwämme und Bürsten (z. B. Topfschwämme)

- Schmutzradierer
- scharfen Metallschaber

Wir empfehlen zur Reinigung ein sauberes Schwammtuch, lauwarmes Wasser und etwas Handspülmittel.

Das Kältegerät zur Reinigung vorbereiten

- Schalten Sie das Kältegerät aus.
- Nehmen Sie die Lebensmittel aus dem Kältegerät, und lagern Sie die Lebensmittel an einem kühlen Ort.
- Nehmen Sie alle Teile, die herausgenommen werden können, zur Reinigung heraus.

Innenraum reinigen

Reinigen Sie das Kältegerät regelmäßig, mindestens aber einmal im Monat und die Gefrierzone nach jedem Abtauen.

Wenn Verschmutzungen länger einwirken, lassen sich die Verschmutzungen unter Umständen nicht mehr entfernen.

Die Oberflächen können sich verfärben oder verändern.

Entfernen Sie Verschmutzungen am besten sofort.

- Reinigen Sie den **Innenraum** mit einem sauberen Schwammtuch, lauwarmem Wasser und etwas Handspülmittel.
- Spülen Sie alle Teile von Hand, nicht im Geschirrspüler.
- Reinigen Sie die Gefrierzone nach jedem Abtauen.
- Wischen Sie nach der Reinigung mit klarem Wasser nach und trocknen Sie alles mit einem Tuch.

Reinigung und Pflege

- Reinigen Sie die Tauwasser-Rinne und das -Ablaufloch häufiger mit einem Stäbchen oder Ähnlichem, damit das Tauwasser ungehindert ablaufen kann.
- Damit das Kältegerät ausreichend belüftet wird und Geruchsbildung vermieden wird, lassen Sie das Kältegerät noch für eine kurze Zeit geöffnet.

Zubehör für die Reinigung entnehmen und zerlegen

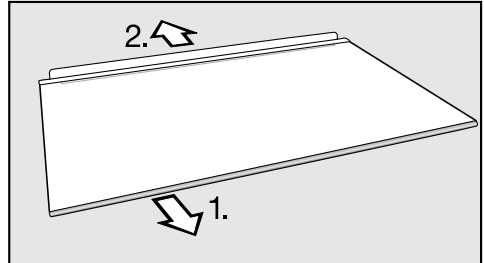
Absteller/Flaschenbord zerlegen

Um die Zierleiste zu entfernen, gehen Sie wie folgt vor:

- Stellen Sie den Absteller/das Flaschenbord auf die Arbeitsfläche.
- Ziehen Sie an einer Seite beginnend die Zierleiste ab.
- Befestigen Sie die Zierleiste nach der Reinigung wieder am Absteller/Flaschenbord.

Abstellfläche zerlegen

- Legen Sie die Abstellfläche auf eine weiche Unterlage (z. B. ein Geschirrtuch) auf die Arbeitsfläche.



- Entfernen Sie vor der Reinigung der Abstellfläche die Zierleiste und die hintere Schutzleiste.
 1. Ziehen Sie an einer Seite beginnend die Zierleiste ab.
 2. Ziehen Sie die hintere Schutzleiste ab.
- Nach der Reinigung befestigen Sie die Zierleiste und die hintere Schutzleiste wieder an der Abstellfläche.

Schublade entnehmen

- Heben Sie die Schublade vorne leicht an und ziehen Sie sie dann heraus.


Fachdeckel der DailyFresh-Schublade entnehmen und wieder einschieben

- Entnehmen Sie die DailyFresh-Schublade.
- Heben Sie den Fachdeckel vorne an und ziehen Sie ihn heraus.
- Nach der Reinigung schieben Sie den Fachdeckel wieder ein.

Oberste Schublade der Gefrierzone entnehmen und wieder einsetzen

- Ziehen Sie die Schublade bis zum Anschlag heraus.
- Kippen Sie die Schublade leicht nach oben und nehmen Sie die Schublade heraus.
- Setzen Sie die Schublade von schräg oben links und rechts in die Aufnahme und schieben Sie die Schublade ganz ein.

Türdichtung reinigen

 Beschädigungsgefahr durch falsche Reinigung.

Bei der Behandlung der Türdichtung mit Ölen oder Fetten kann die Türdichtung porös werden.

Behandeln Sie die Türdichtung nicht mit Ölen oder Fetten.

- Reinigen Sie die Türdichtung regelmäßig nur mit klarem Wasser und trocknen Sie die Türdichtung anschließend gründlich mit einem Reinigungstuch.



Be- und Entlüftungsquerschnitte reinigen

Staubablagerungen erhöhen den Energieverbrauch.

- Reinigen Sie die Be- und Entlüftungsquerschnitte regelmäßig mit einem Staubwedel oder Staubsauger (verwenden Sie dazu z. B. den Saugpinsel für Miele Staubsauger).

Nach dem Reinigen

- Setzen Sie alle Teile in das Kältegerät.
- Schalten Sie das Kältegerät ein.

- Schalten Sie die Funktion Party-Modus  für einige Zeit ein, damit die Kühlzone und die Gefrierzone schnell kalt werden.
- Legen Sie die Lebensmittel in die Kühlzone, und schließen Sie die Gerätetür.
- Schieben Sie die Gefrierschubladen mit dem Gefriergut in die Gefrierzone, sobald die Temperatur in der Gefrierzone tief genug ist.
- Schalten Sie die Funktion Party-Modus  aus, sobald eine konstante Gefrierzonentemperatur von mindestens -18 °C erreicht ist.

Abtauen

Die Kühlzone taut automatisch ab.

Das Tauwasser läuft über eine Tauwasser-Rinne und durch ein Tauwasser-Ablaufloch in ein Verdunstungssystem an der Rückseite des Kältegeräts. Durch die Wärme des Kompressors verdunstet das Tauwasser automatisch.

Halten Sie die Tauwasserrinne und das Tauwasser-Ablaufloch sauber. Das Tauwasser muss immer ungehindert abfließen können.

Gefrierzone

Das Kältegerät ist mit einem „NoFrost“-System ausgerüstet, wodurch die Gefrierzone automatisch abtaut.

Probleme beheben



Sie können die meisten Störungen und Fehler selbst beheben. In vielen Fällen können Sie Zeit und Kosten sparen, da Sie nicht den Kundendienst kontaktieren müssen.

Unter www.miele.de/support/customer-assistance erhalten Sie zusätzliche Informationen zur selbstständigen Behebung von Störungen.



Öffnen Sie bis zum Beheben der Störung möglichst nicht das Kältegerät, um den Kälteverlust so gering wie möglich zu halten.

Allgemeine Probleme mit dem Kältegerät

| Problem | Ursache und Behebung |
|--|--|
| Das Kältegerät kühlt nicht. | Das Kältegerät ist nicht eingeschaltet. ■ Schalten Sie das Kältegerät ein. |
| | Der Netzstecker steckt nicht richtig in der Steckdose. Oder der Gerätestecker steckt nicht richtig in der Gerätesteckdose. ■ Stecken Sie den Netzstecker in die Steckdose und den Gerätestecker in die Gerätesteckdose. |
| | Die Sicherung der Hausinstallation wurde ausgelöst. Das Kältegerät, die Hausspannung oder ein anderes Gerät könnten defekt sein. ■ Rufen Sie eine Elektrofachkraft oder den Kundendienst. |
| Die Temperaturanzeige leuchtet, aber das Kältegerät hat keine Kühlleistung. | Die Messeschaltung ist eingeschaltet. Sie ermöglicht dem Fachhändler, das Kältegerät ohne eingeschaltete Kühlung zu präsentieren. Für den privaten Gebrauch benötigen Sie diese Einstellung nicht. Ein Ausschalten der Messeschaltung ist erst 30 Sekunden nach dem Einschalten des Kältegerätes möglich. ■ Berühren Sie 15 Sekunden lang die Sensortaste  , bis ein akustisches Signal ertönt. ■ Lassen Sie die Sensortaste  los. Die Messeschaltung ist ausgeschaltet. Das Kältegerät startet neu. |

| Problem | Ursache und Behebung |
|---|--|
| <p>Der Kompressor schaltet immer häufiger und länger ein, die Temperatur im Kältegerät ist zu niedrig.</p> | <p>Die Be- und Entlüftungsquerschnitte sind zugestellt oder verstaubt.</p> <ul style="list-style-type: none"> ■ Verdecken Sie nicht die Be- und Entlüftungsquerschnitte. ■ Befreien Sie die Be- und Entlüftungsquerschnitte regelmäßig von Staub. |
| | <p>Die Gerätetüren wurden häufig geöffnet oder es wurden große Mengen Lebensmittel frisch eingelagert oder eingefroren.</p> <ul style="list-style-type: none"> ■ Öffnen Sie die Gerätetüren nur bei Bedarf und nur so kurz wie möglich. <p>Die erforderliche Temperatur stellt sich nach einiger Zeit von alleine wieder ein.</p> |
| | <p>Die Gerätetüren sind nicht richtig geschlossen. Eventuell hat die Gefrierzone bereits eine dickere Eisschicht gebildet.</p> <ul style="list-style-type: none"> ■ Schließen Sie die Gerätetüren. <p>Die erforderliche Temperatur stellt sich nach einiger Zeit von alleine wieder ein.</p> <p>Wenn sich bereits eine dicke Eisschicht gebildet hat, verringert sich die Kühlleistung, wodurch der Energieverbrauch steigt.</p> <ul style="list-style-type: none"> ■ Tauen Sie das Kältegerät ab und reinigen Sie es. |
| | <p>Die Umgebungstemperatur ist zu hoch. Je höher die Umgebungstemperatur ist, desto länger läuft der Kompressor.</p> <ul style="list-style-type: none"> ■ Beachten Sie die Hinweise im Kapitel „Installation“, Abschnitt „Aufstellort“. |
| | <p>Das Kältegerät wurde nicht richtig in die Nische eingebaut.</p> <ul style="list-style-type: none"> ■ Bauen Sie das Kältegerät den Anweisungen der beiliegenden Montageanweisung entsprechend ein. |
| | <p>Die Temperatur im Kältegerät ist zu niedrig eingestellt.</p> <ul style="list-style-type: none"> ■ Korrigieren Sie die Einstellung der Temperatur. |
| | <p>Eine größere Menge Lebensmittel wurde auf einmal eingefroren.</p> |



Probleme beheben

| Problem | Ursache und Behebung |
|---|--|
| | <ul style="list-style-type: none"> ■ Beachten Sie die Hinweise im Kapitel „Gefrieren und Lagern“. <p>Die Funktion Party-Modus ❄️ ist noch eingeschaltet.</p> <ul style="list-style-type: none"> ■ Um Energie zu sparen, schalten Sie die Funktion Party-Modus ❄️ selbst vorzeitig aus. |
| <p>Die Temperatur im Kältegerät ist zu hoch. Gefriergut (je nach Modell) taut auf.</p> | <p>Das ist kein Fehler. Die eingestellte Temperatur ist zu hoch.</p> <ul style="list-style-type: none"> ■ Korrigieren Sie die Einstellung der Temperatur. ■ Kontrollieren Sie die Temperatur noch einmal nach 24 Stunden. <p>Die Umgebungstemperatur, für die Ihr Kältegerät ausgelegt ist, wurde unterschritten. Der Kompressor schaltet seltener ein, wenn die Umgebungstemperatur zu niedrig ist. Die Temperatur im Kältegerät steigt an.</p> <ul style="list-style-type: none"> ■ Beachten Sie die Hinweise im Kapitel „Installieren“, Abschnitt „Aufstellort“. ■ Erhöhen Sie die Umgebungstemperatur. |
| <p>Es ertönt ein Warnton.</p> | <p>Die Gerätetüren stehen länger als ca. 2 Minuten offen.</p> <ul style="list-style-type: none"> ■ Schließen Sie die Gerätetüren. |
| <p>Das Gefriergut ist festgefroren.</p> | <p>Die Verpackung der Lebensmittel war beim Einlegen nicht trocken.</p> <ul style="list-style-type: none"> ■ Lösen Sie das Gefriergut mit einem stumpfen Gegenstand z. B. mit einem Löffelstiel. |
| <p>Der Bereich um die Gefrierzone fühlt sich warm an.</p> | <p>Das ist kein Fehler! Die Heizung verhindert eine Schwitzwasserbildung im Bereich der Türdichtung.</p> |
| <p>Die Gefrierzonentür lässt sich nicht mehrmals hintereinander öffnen.</p> | <p>Das ist kein Fehler. Aufgrund der Saugwirkung können Sie die Gerätetür erst nach ca. 1 Minute ohne erhöhten Kraftaufwand öffnen.</p> |
| <p>Starke Eisbildung an der Rückwand der Kühlzone</p> | <p>Die Abstellfläche in der Kühlzone wurde nicht richtig eingesetzt.</p> <ul style="list-style-type: none"> ■ Setzen Sie die Abstellfläche richtig herum ein. Die hintere Kante muss dabei nach oben zeigen. |

| Problem | Ursache und Behebung |
|-----------------------------------|--|
| Es gab einen Stromausfall. | <p>Während eines Stromausfalls steigt die Temperatur im Kältegerät an. Die Lagerzeit verkürzt sich und die Qualität Ihrer Lebensmittel ist beeinträchtigt.</p> <ul style="list-style-type: none">■ Halten Sie das Kältegerät während eines Stromausfalls möglichst geschlossen und lagern Sie keine weiteren Lebensmittel ein.■ Überprüfen Sie die Qualität der Lebensmittel nach dem Stromausfall.■ Je nach Temperatur überprüfen Sie die Lebensmittel, ob sie an- oder sogar aufgetaut sind. Ist das der Fall, verarbeiten Sie die Lebensmittel weiter (kochen oder braten), bevor Sie die Lebensmittel wieder einfrieren.■ Entsorgen Sie im Zweifel angetautes Gefriergut. |

Probleme beheben

Die Innenbeleuchtung funktioniert nicht

| Problem | Ursache und Behebung |
|---|--|
| Die Innenbeleuchtung funktioniert nicht. | <p>Das Kältegerät ist nicht eingeschaltet.</p> <ul style="list-style-type: none">■ Schalten Sie das Kältegerät ein. <p>Die Innenbeleuchtung schaltet sich nach ca. 15 Minuten bei geöffneter Gerätetür wegen Überhitzung automatisch aus. Ist dies nicht der Grund, liegt eine Störung vor.</p> <div data-bbox="404 453 1038 730" style="border: 1px solid gray; padding: 5px;"><p> Stromschlaggefahr durch offenliegende, stromführende Teile.</p><p>Durch das Abnehmen der Lichtabdeckung können Sie mit stromführenden Teilen in Berührung kommen.</p><p>Entfernen Sie nicht die Lichtabdeckung. Die LED-Beleuchtung darf ausschließlich vom Kundendienst ausgetauscht und repariert werden.</p></div> <div data-bbox="404 743 1038 1021" style="border: 1px solid gray; padding: 5px;"><p> Verletzungsgefahr durch LED-Beleuchtung. Diese Beleuchtung entspricht der Risikogruppe RG 2. Wenn die Abdeckung defekt ist, können die Augen verletzt werden.</p><p>Blicken Sie bei defekter Lampenabdeckung nicht mit optischen Instrumenten (einer Lupe oder Ähnlichem) aus unmittelbarer Nähe direkt in die Beleuchtung.</p></div> <ul style="list-style-type: none">■ Rufen Sie den Kundendienst. |

Ursachen von Geräuschen

Das Kältegerät verursacht während des Betriebs unterschiedliche Laufgeräusche. Bei geringer Kühlleistung arbeitet das Kältegerät Energie sparend, aber länger. Die Lautstärke ist geringer.
Bei starker Kühlleistung werden Lebensmittel schneller gekühlt. Die Lautstärke ist höher.

| Normale Geräusche | Wodurch entstehen die Geräusche? |
|--|--|
| Fauchen, Zischen | Kältemittel spritzt in den Kältekreislauf ein. |
| Blubbern, Gurgeln, Plätschern | Kältemittel fließt durch die Rohre. |
| Brummen | Das Kältegerät kühlt. |
| Klicken | Der Thermostat schaltet den Kompressor ein oder aus. |
| Surren, Rauschen | Der Ventilator läuft. Der automatische Türöffner (je nach Modell) öffnet oder schließt die Gerätetür. |
| Knacken | Material im Kältegerät dehnt sich aus. |
| Rattern | Ventile oder Klappen sind aktiv. |
| Summen (Kältegeräte mit Wassertank) | Wasser wird aus dem Wassertank gefördert. |
| Schlürfen (Kältegeräte mit Türschließdämpfer) | Die Gerätetür mit Türschließdämpfer wird geöffnet oder geschlossen. |
| Bedenken Sie, dass sich Kompressor- und Strömungsgeräusche im Kältekreislauf nicht vermeiden lassen. | |

Probleme beheben

| Geräusche | Ursache und Behebung |
|-------------------------------------|--|
| Vibrieren, Klappern, Klirren | Das Kältegerät steht uneben. Richten Sie das Kältegerät mit Hilfe einer Wasserwaage eben aus. Verwenden Sie dazu die Stellfüße (je nach Modell) unter dem Kältegerät. Bei Einbaugeräten: Ab einer Einbaunische von 140 cm: Schieben Sie die beiliegenden Stabilisierungsschienen an der Unterseite des Gerätebodens ein. |
| | Das Kältegerät berührt andere Möbel oder Geräte. Rücken Sie das Kältegerät ab. |
| | Schubladen, Körbe oder Abstellflächen wackeln oder klemmen. Prüfen Sie die herausnehmbaren Teile und setzen Sie die Teile neu ein. |
| | Flaschen oder Gefäße berühren sich. Rücken Sie Flaschen oder Gefäße leicht auseinander. |
| | Der Transportkabelhalter (je nach Modell) hängt noch an der Geräterückwand. Entfernen Sie den Transportkabelhalter. |

Unter www.miele.com/service erhalten Sie Informationen zur selbstständigen Behebung von Störungen und zu Miele Ersatzteilen.

Kontakt bei Störungen

Bei Störungen, die Sie nicht selbst beheben können, benachrichtigen Sie z. B. Ihren Miele Fachhändler oder den Miele Kundendienst.

Den Miele Kundendienst können Sie online unter www.miele.com/service buchen.

Die Kontaktdaten des Miele Kundendienstes finden Sie am Ende dieses Dokumentes.

Der Kundendienst benötigt die Modellkennung und die Fabrikationsnummer (Fabr./SN/Nr.). Beide Angaben finden Sie auf dem Typenschild im Innenraum des Kältegeräts oder je nach Modell im Einstellungsmodus unter Informationen **i**.

Das Typenschild finden Sie im Innenraum des Kältegeräts.

EPREL-Datenbank

Seit dem 1. März 2021 sind die Informationen zu der Energieverbrauchskennzeichnung und den Ökodesign-Anforderungen in der europäischen Produktdatenbank (EPREL) zu finden. Unter folgendem Link <https://eprel.ec.europa.eu/> erreichen Sie die Produktdatenbank. Hier werden Sie aufgefordert, die Modellkennung einzugeben.

Die Modellkennung finden Sie auf dem Typenschild im Innenraum des Kältegeräts oder je nach Modell im Einstellungsmodus unter Informationen **i**.

| | | |
|---|--------------|---------------------------------------|
| Miele | | |
| E-Nr.: xxxxxxxxxxx / XX | FD: XXXX | XX <u>xxxxxxxxxxxx</u> Z-Nr.: xxxxxxx |
| Type / Тур / Тип | xxxxxxxxxxxx | xxxxxxxxxxxx |
| REFRIGERATOR / КИХЛСЧРАНК / ХОЛДИЛЬНИК | | |
| Class/Klasse/Kласс: SN-T | | |
| total volume / Gesamtvolumen / Общий объем | | |
| Fridge comp. / Kühlfach / Холодильное отделение | | |
| Chill comp. / Kältlagerfach / Объем нулевой камеры | | |
| Refrigeration load / Verdichter / Нагрузка при охлаждении | | |
| Defrost heater load / Abtauheizung / Нагрузка тена для разморозки | | |
| Refrigerant / Kältemittel / Хладагент R600a | | |
| Fridge comp. / Kühlfach / Холодильное отделение | | |

Garantie

Die Garantiezeit beträgt 2 Jahre.

Weitere Informationen entnehmen Sie den mitgelieferten Garantiebedingungen.

Deutschland:

Miele & Cie. KG
Carl-Miele-Straße 29
33332 Gütersloh

Miele Vertriebsgesellschaft Deutschland KG
Carl-Miele-Straße 29
33332 Gütersloh

Telefon: +49 5241 22 44 666*
* unsere Erreichbarkeitszeiten entnehmen
Sie bitte unserer Homepage

Miele im Internet: www.miele.de
E-Mail: info@miele.de

Österreich:

Miele Gesellschaft m.b.H.
Mielestraße 1
5071 Wals bei Salzburg

Telefax: 050 800 81219
Miele im Internet: www.miele.at
E-Mail: info@miele.at

Telefon: 050 800 800
(Festnetz zum Ortstarif;
Mobilfunkgebühren abweichend)
Mo-Fr 8-17 Uhr

Luxemburg:

Miele S.à.r.l.
20, rue Christophe Plantin
Postfach 1011
L-1010 Luxemburg/Gasperich

Miele im Internet: www.miele.lu
E-Mail: infolux@miele.lu

Telefon (Kundendienst)
+352 497 11 30
Mo-Do 8.30-17.00 Uhr
Fr 8.30-16.00 Uhr

KD 7713 E, KD 7714 E, KD 7724 E

de-DE

M.-Nr. 12 083 420 / 04 / 002