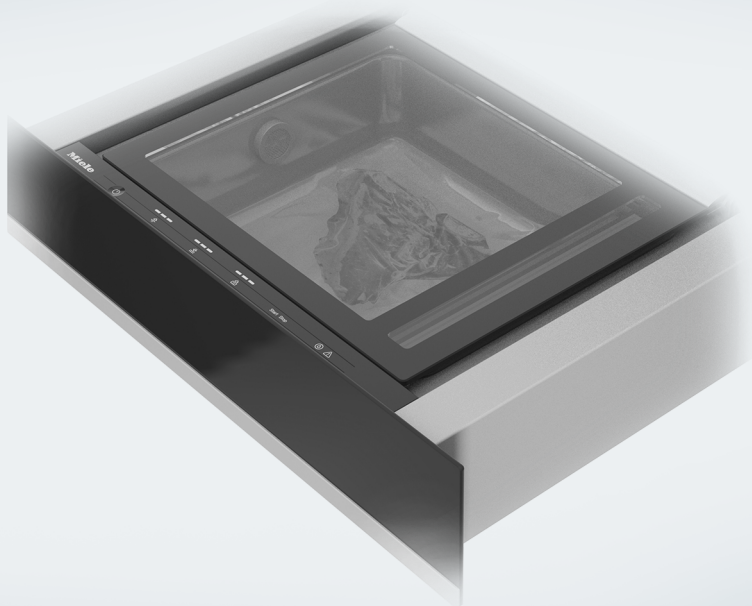


Naudojimo ir montavimo instrukcija Įmontuojamas vakuumavimo stalčius



Būtinai perskaitykite šią naudojimo ir montavimo instrukciją prieš statydami, montuodami ir naudodami prietaisą. Tokiu būdu apsisausosite patys ir nesugadinsite prietaiso.

Turinys

Saugos nurodymai ir įspėjimai	4
Aplinkos apsauga	13
Apžvalga	14
Vakuumavimo stalčius	14
Valdymo ir indikacijos elementai	15
Kartu pristatomi priedai	16
Pirmasis valymas	17
Valdymas	18
Svarbūs naudojimo nurodymai	18
Patarimai	19
Vakuumavimo lygių naudojimas	20
Užlydymo lygių naudojimas	21
Maišelio vakuumavimas ir užlydymas	23
Maišelio užlydymas anksčiau laiko	24
Konservavimo stiklainių ir stiklainių su nusukamu dangteliu vakuumavimas	25
Išorinių indų vakuumavimas	27
Baigę naudoti	30
Vakuumavimo nutraukimas	30
Valymas ir priežiūra	31
Priekinės stalčiaus dalies ir stiklinio dangtelio valymas	32
Vakuumavimo rezervuaro ir sandarinimo juostelės valymas	32
Vakuumavimo adapterio valymas	32
Maišelių atramos valymas	32
Džiovinimas	33
Ką daryti, jei...	34
Pasirenkamieji priedai	40
Garantinis aptarnavimas	41
Sutrikus prietaiso veikimui, susisiekite	41
Specifikacijų lentelė	41
Garantija	41
Įrengimas	42
Montavimo saugos nurodymai	42
Montavimo nurodymai	43

Montavimo matmenys.....	44
Montavimas į ūkinę spintą arba po stalviršiu	44
Derinimo prietaisas montavimui 450 mm aukščio nišose	45
Derinimo prietaisas montavimui 590 mm aukščio nišose	46
Šoninis vaizdas.....	47
Jungtys ir vėdinimas.....	48
Montavimas.....	49
Elektros jungtis	54
Garantijos sąlygos.....	56

Saugos nurodymai ir įspėjimai

Siekiant supaprastinti šią instrukciją, vakuumavimo stalčius toliau vadinamas stalčiumi.

Šis stalčius atitinka nustatytus saugos reikalavimus. Netinkamai naudojant, kyla pavojus susižaloti ir patirti materialinę žalą.

Prieš naudodami prietaisą, atidžiai perskaitykite naudojimo ir montavimo instrukciją. Joje pateikti svarbūs nurodymai apie prietaiso montavimą, saugą, naudojimą ir techninę priežiūrą. Taip apsisaugosite patys ir apsaugosite prietaisą nuo pažeidimo.

Kaip nurodyta standarte IEC 60335-1, "Miele" rekomenduoja susipažinti su stalčiaus montavimo instrukcija, saugos nurodymais ir įspėjimais bei jais vadovautis.

"Miele" neatsako už žalą, atsiradusią dėl šių nurodymų nepaisymo.

Naudojimo ir montavimo instrukciją išsaugokite ir perduokite kitam galimam prietaiso savininkui.

Tinkamas naudojimas

- ▶ Šis stalčius skirtas naudoti buityje ir panašioje aplinkoje.
- ▶ Šis stalčius nėra skirtas naudoti lauke.
- ▶ Stalčių naudokite buitiniam maisto produktų vakuumavimui ir užsandarinimui specialiuose vakuumavimo maišeliuose, konservavimo stiklainių, stiklainių su atsukamu dangteliu ir specialių indų iš plastiko ar nerūdijančiojo plieno vakuumavimui.
Bet koks kitoks naudojimas yra negalimas.
- ▶ Niekuomet nevakuumuokite gyvų produktų (pvz., moliuskų, jūros gėrybių).
- ▶ Žmonės, kurie dėl nepakankamų fizinių, jutiminių, protinių gebėjimų, nepakankamos patirties arba neišmanymo nesugeba saugiai valdyti stalčiaus, juo gali naudotis tik prižiūrimi arba instruktuojami atsakingo asmens. Šie žmonės stalčių naudoti neprižiūrimi gali tik tuomet, kai jiems paaiškinama, kaip tai daryti saugiai. Jie turi gebėti atpažinti ir suprasti galimus netinkamo naudojimo pavojus.

Saugos nurodymai ir įspėjimai

Vaikai namų ūkyje

- ▶ Aštuonerių metų neturintys vaikai negali naudotis stalčiumi, nebent jie yra nuolat prižiūrimi.
- ▶ Vyresni nei aštuonerių metų vaikai stalčiumi be priežiūros gali naudotis tik jei apie stalčių jiems paaiškinta tiek, kad galėtų saugiai jį naudoti. Vaikai turi gebėti atpažinti ir suprasti galimus netinkamo naudojimo pavojus.
- ▶ Vaikai neprižiūrimi negali valyti stalčiaus.
- ▶ Prižiūrėkite vaikus, esančius netoli stalčiaus. Jiems niekada neleiskite žaisti su stalčiumi.
- ▶ Naudojamos sandarinimo juostelės įkaista. Vakuumavimo maišelj užlydžius, sandarinimo siūlė stipriai įkaista. Neleiskite vaikams artintis prie stalčiaus, kol sandarinimo juostelė ir sandarinimo siūlė atvės ir neliks nudegimo pavojaus.
- ▶ Pavojus uždusti. Vaikai žaisdami gali įsivynioti į pakavimo medžiagą (pvz., plėvelę) arba užsimauti ją ant galvos ir uždusti. Laikykite ją vaikams nepasiekiamoje vietoje.

Techninė sauga

- ▶ Dėl netinkamai atliktų įrengimo ir techninės priežiūros arba remonto darbų naudotojui gali kilti pavojų. Įrengimo ir techninės priežiūros arba remonto darbus gali atlikti tik “Miele” įgalioti specialistai.
- ▶ Dėl pažeidimų stalčius gali tapti nesaugus. Patikrinkite, ar nėra matomų pažeidimų. Niekada neekspluatuokite pažeisto prietaiso.
- ▶ Ypatingą dėmesį atkreipkite į galimus stiklinio dangtelio ir kameros sandariklio pažeidimus ir įtrūkimus. Dėl pažeisto stiklinio dangtelio gali kilti sprogdimas. Niekuomet nenaudokite stalčiaus, jei pažeistas stiklinis dangtelis ir (arba) kameros sandariklis.
- ▶ Stalčiuje įmontuotas vakuuminis siurblys su alyva. Kad neišsiliėtų alyva, prietaisą pervežkite ir laikykite tik horizontalioje padėtyje. Neverskite stalčiaus ant šono ir nestatykite vertikaliai. Jeigu prietaisą netinkamai transportuojant arba laikant iš siurblio ištekės alyva, prarasite teisę į garantiją.
- ▶ Patikimas ir saugus stalčiaus naudojimas užtikrinamas tik tuomet, jeigu jis buvo prijungtas prie bendrojo maitinimo tinklo.
- ▶ Stalčiaus elektros sauga užtikrinama tik tuo atveju, jei jis prijungiamas prie pagal taisykles įrengtos sistemos su apsauginiu laidu. Tai pagrindinė saugos sąlyga ir jos laikytis privaloma. Jeigu abejojate, elektros instaliaciją patikėkite patikrinti elektrikui.
- ▶ Kad stalčius nebūtų pažeistas, specifikacijų lentelėje pateikti jungimo duomenys (dažnis, įtampa) turi sutapti su elektros tinklo duomenis. Prieš jungdami prietaisą, palyginkite duomenis. Kilus abejojimų, pasikonsultuokite su elektrikui.
- ▶ Kelių kištukų lizdai arba ilginamieji laidai neužtikrina reikiamos saugos (gaisro pavojus). Jų nenaudokite stalčių jungdami prie elektros tinklo.
- ▶ Stalčių naudokite tik įmontuotą, kad būtų užtikrinamas saugus jo veikimas.

Saugos nurodymai ir įspėjimai

- ▶ Šio stalčiaus negalima naudoti nestacionariose vietose (pavyzdžiui, laivuose).
- ▶ Palietus įtampingąsias jungtis ir pakeitus elektrines arba mechanines konstrukcijas, gali kilti pavojus jūsų gyvybei, dėl to gali sutrikti stalčiaus funkcijos.
Jokių būdu neatidarykite stalčiaus korpuso.
- ▶ Nesinaudokite stalčiumi šlapiomis rankomis arba jei liečiatės su vandeniu.
- ▶ Jei stalčių remontuos ne “Miele” įgaliotosios techninės priežiūros tarnybos darbuotojas, neteksite teisės į garantiją.
- ▶ “Miele” patikina, kad tik originalios atsarginės dalys atitinka saugos reikalavimus. Sugedusias dalis galima keisti tik originaliomis atsarginėmis dalimis.
- ▶ Jeigu nuo elektros laido pašalintas kištukas arba jo nebuvo, stalčių prijungti prie elektros tinklo privalo elektros specialistas.
- ▶ Jei pažeistas maitinimo laidas, būtina jį pakeisti kitu specialiu maitinimo laidu (žr. skyriaus “Įrengimas” poskyrį “Elektros jungtis”).
- ▶ Vakuumavimo metu dingus elektros srovei, vakuumas pasilieka vakuumavimo kameroje, o stiklinis dangtelis neatsidaro. Nebandykite atidaryti stiklinio dangtelio jėga arba prietaisų pagalba. Atstačius elektros tiekimą, galite atidaryti stiklinį dangtelį.
- ▶ Prieš įrengiant, atliekant techninę priežiūrą ir remontuojant, reikia visiškai atjungti stalčių nuo elektros tinklo. Norint tai užtikrinti, reikia
 - išjungti elektros instaliacijos saugiklius arba
 - visiškai išsukti elektros įsukamuosius elektros saugiklius, arba
 - iš kištukinio lizdo ištraukti tinklo kištuką (jei yra). Traukti reikia ne už laido, bet už kištuko.

► Jeigu stalčius bus įmontuojamas (pvz., už durelių), naudodami stalčių, jų niekada neuždarykite. Už uždarytų priekinių durelių kaupiasi šiluma ir drėgmė. Taip galite pažeisti stalčių, įmontavimui skirtą spintą ir grindis. Baldų dureles uždarykite tik tuomet, kai sandarinimo juostelė ir stalčius bus visiškai atvėsę.

Saugos nurodymai ir įspėjimai

Tinkamas naudojimas

- ▶ Pavojus nudegti. Naudojama sandarinimo juostelė įkaista. Vakuuavimo maišelį užlydžius, sandarinimo siūlė yra stipriai įkaitusi. Iš karto po vakuuavimo nesilieskite prie sandarinimo siūlės arba sandarinimo juostelės.
- ▶ Pavojus sukelti gaisrą! Arti stalčiaus nelaikykite lengvai užsidegančių medžiagų ir daiktų.
- ▶ Didžiausia leistina teleskopinių bėgelių apkrova yra 15 kg. Jeigu perkrausite stalčių, atsistosite arba atsisėsite ant atidaryto stalčiaus, bus pažeisti bėgeliai.
- ▶ Stiklinio dangtelio pažeidimai gali sukelti impoloziją. Ant stiklinio dangtelio nedėkite jokių daiktų. Atkreipkite dėmesį, kad krentantys daiktai gali pažeisti stiklinį dangtelį.
- ▶ Stalčiaus ir stiklinio dangtelio nenaudokite kaip stalviršio, pjaustymo arba pastatymo paviršiaus.
- ▶ Stalčių įmontuokite taip, kad pakaktų vietos jo visiškam ištraukimui ir stiklinio dangtelio atidarymui. Tik taip galėsite matyti vakuuavimo kamerą ir išvengti nudegimo, prisilietus prie karštos sandarinimo juostelės ir sandarinimo siūlės.
- ▶ Vakuumuojant skysčius, net ir žemose temperatūrose pradeda kilti burbuliukai, sudarydami virimo įspūdį. Dėl išsiveržusių garų gali sutrikti stalčiaus veikimas. Todėl vakuumuokite tik atvėsintus maisto produktus (skystus ir kietus). Įdėmiai stebėkite procesą, stenkitės laiku užlydyti maišelį.
- ▶ Į vakuuminio siurblio oro įsiurbimo angą ir į stalčiaus vidų patekęs skystis gali pažeisti vakuuminį siurblį.
- ▶ Patiekalų arba gėrimų drėgmė gali sukelti koroziją. Stalčiaus nenaudokite patiekalų ir gėrimų laikymui.
- ▶ Prie stalčiaus prijungtų žarnų niekuomet nekiškite į kūno angas.

Konservavimo stiklainius ir stiklainius su atsukamu dangteliu vakuumuokite tik uždarytoje vakuumavimo kameroje!

▶ Pavojus susižeisti! Įtrūkęs stiklainis arba pažeistas atsukamas dangtelis gali sukelti sproginimą.

Vakuumuokite tik tvarkingus stiklainius ir dangtelius.

▶ Pavojus susižeisti! Dėl vakuumavimo metu susidariusio aukšto neigiamo slėgio deformuojasi vakuumavimo kamera ir stiklinis stalčiaus dangtelis. Konservavimo stiklainiai ir stiklainiai su atsukamu dangteliu vakuumavimo metu neturėtų liestis prie stiklinio vakuumavimo stalčiaus dangtelio, nes gali pažeisti jo apsauginį sluoksnį ir šis gali suskilti.

Vakuumuojami konservavimo stiklainiai ir stiklainiai su užsukamu dangteliu neturėtų būti aukštesni negu 8 cm, kad būtų išlaikytas bent 1 cm saugus atstumas nuo stiklainio dangtelio ir stiklinio vakuumavimo stalčiaus gaubto.

Saugos nurodymai ir įspėjimai

Valymas ir priežiūra

► Elektros smūgio pavojus. Garinio valytuvo garai, patekę ant įtampingųjų dalių, gali sukelti trumpąjį jungimą. Nenaudokite valymo garais prietaiso.

Transportavimo pakuočių utilizavimas

Pakuotė apsaugo prietaisą nuo pažeidimų transportuojant. Pakuotei parinktos aplinkai nekenkiančios ir perdirbti tinkamos medžiagos, todėl ji gali būti perdirbama.

Grąžinant pakuotę, taupomos žaliavos ir mažinamas susidarančių atliekų kiekis. Prietaisą pardavęs prekybininkas pakuotę priims atgal.

Senos įrangos utilizavimas

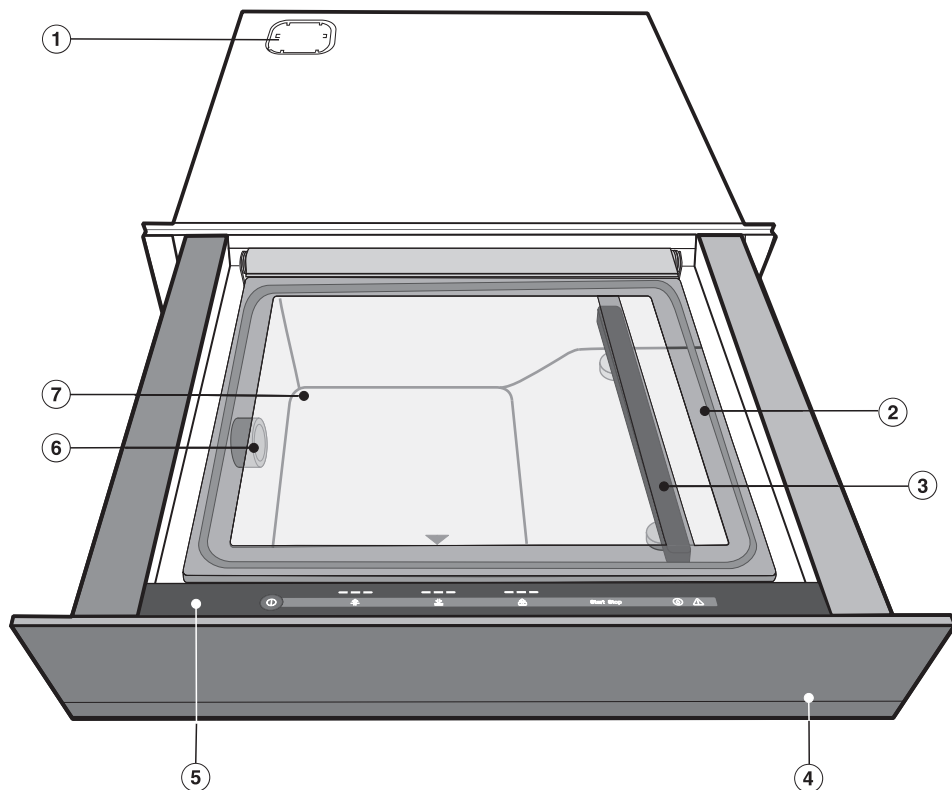
Elektros ir elektroninėje įrangoje yra daug vertingų medžiagų. Tačiau joje taip pat yra medžiagų, reikalingų nepriekaištingam įrangos veikimui ir saugumo užtikrinimui. Patekusios į buitines atliekas arba naudojamos netinkamai, šios medžiagos gali būti kenksmingos žmonių sveikatai ir aplinkai. Todėl jokių būdu senos įrangos nemeskite kartu su buitinėmis atliekomis.



Pristatykite ją į artimiausią nenaudojamos elektros ir elektroninės įrangos surinkimo skyrių perdirbimui ir utilizavimui arba grąžinkite pardavėjui arba "Miele". Prieš pristatydami seną prietaisą į surinkimo skyrių, ištrinkite visus asmeninius duomenis. Pasirūpinkite, kad sena, išvežti skirta įranga būtų laikoma vaikams nepasiekiamoje vietoje.

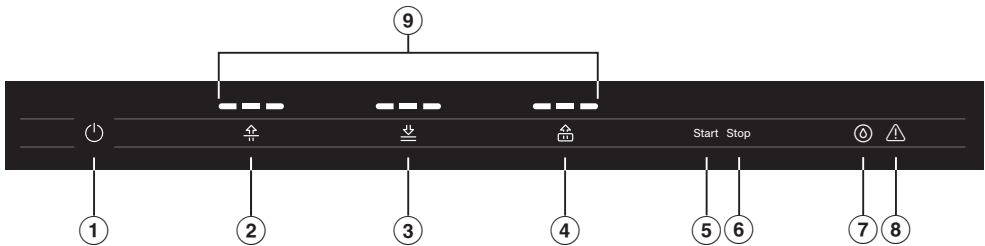
Apžvalga

Vakuumavimo stalčius



- ① Oro filtro gaubtas (žr. skyriaus “Montavimas” poskyrį “Įmontavimas”)
- ② Stiklinis dangtelis su kameros sandarikliu
Stiklinį dangtelį uždarysite paspaudę viršuje esantį mažą juodą trikampį.
- ③ Vakuumavimo rezervuaro sandarinimo juostelė ir priešslėgio juostelė stiklinio dangtelio vidinėje pusėje.
- ④ Stalčiaus priekis su “Push2Open“ mechanizmu
Stalčių atidarysite ir uždarysite lengvai spustelėję skydelį.
- ⑤ Valdymo ir indikacijos elementai
- ⑥ Vakuuminio siurblio oro įsiurbimo anga / vakuumavimo adapterio jungtis
- ⑦ Vakuumavimo rezervuaras

Valdymo ir indikacijos elementai



Jutikliniai mygtukai

- ① Jutiklinis mygtukas “Ein / Aus” ①
Ijungti ir išjungti stalčių
- ② Jutiklinis mygtukas ☰
Nustatyti vakuumavimo lygį
- ③ Jutiklinis mygtukas ≡
Skirtas nustatyti užlydymo lygį / užlydyti maišelį anksčiau laiko
- ④ Jutiklinis mygtukas ☱
Nustatyti išorinių indų vakuumavimo lygį
- ⑤ Jutiklinis mygtukas Start
Skirtas pradėti išorinių indų vakuumavimą
- ⑥ Jutiklinis mygtukas Stop
Naudojamas nutraukti:
 - Vakuumavimo procesą
 - Išorinių indų vakuumavimo procesą
 - Užlydymo procesą
 - Džiovinimo procesą
- ⑦ Jutiklinis mygtukas ⑦
Rodyti / įjungti džiovinimo procesą (žr. skyriaus “Valymas ir priežiūra” poskyrį “Džiovinimo proceso eiga”).

Rodmenys / kontrolinės lemputės

- ⑧ Kontrolinė lemputė ⚠
Rodo įspėjimą (žr. skyrių “Ką daryti, jei ...”)
- ⑨ Kontrolinių lempučių segmentinis stulpelis
Skirtas rodyti:
 - Vakuumavimo lygį
 - Užlydymo lygį
 - Išorinių indų vakuumavimo lygį

Apžvalga

Kartu pristatomi priedai

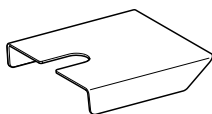
Jei reikia, galite papildomai užsisakyti komplekte esančius ir kitus priedus (žr. skyrių “Pasirinktiniai priedai”).

Vakuumavimo adapteris



1 adapteris išorinių indų vakuumavimui

Maišelio laikiklis



1 paviršius mažiems maišeliams dėti

Kartu pristatomi vakuumavimo maišeliai nepritaikyti naudoti slėginėje garinėje orkaitėje.

Vakuumavimo maišeliai VB 1828

50 maišelių skystųjų arba kietųjų maisto produktų laikymui ir “Sous-vide” kepinimui

180 x 280 mm (P x A), T = 90 μm

Vakuumavimo maišeliai VB 2435

50 maišelių skystųjų arba kietųjų maisto produktų laikymui ir “Sous-vide” kepinimui

240 x 350 mm (P x A), T = 90 μm

- Nuimkite apsauginę plėvelę ir lipdukus.
- Palikite lipdukus su saugos ir montavimo nuorodomis bei specifikacijų lentele.

Taip palengvinsite darbą garantinio aptarnavimo skyriui.

Pirmasis stalčiaus valymas

- Iš stalčiaus išimkite visus priedus.



Pažeidimai dėl netinkamų valymo priemonių.

Pažeistas arba subraižytas stiklinis dangtelis ir (arba) kameros sandariklis.

Valymui nenaudokite braižančių, rūgščių valiklių arba aštrių, smailių daiktų.

- Stalčiaus vidų ir išorę valykite švaria kempine, plovikliu, naudokite šiek tiek šilto vandens arba švarią, drėgną mikropluošto šluostę.
- Nusausinkite paviršius minkšta šluoste.

Valdymas

Svarbūs naudojimo nurodymai

- Vakuumuokite tik maisto produktus.
- Naudokite tik šviežius ir kokybiškus maisto produktus.
- Laikykitės higienos normų bei šaldymo veiksmų sekos.
- Maisto produktus vakuumuokite tik tam specialiuose vakuumavimo maišeliuose, konservavimo stiklainiuose ir stiklainiuose su atsukamu dangteliu arba naudokite vakuumavimo pritaikytus indus.

Rekomenduojame vakuumavimui naudoti kartu pristatomus vakuumavimo maišelius (taip pat žr. skyrių "Papildomai įsigijami priedai"). Maišeliai atsparūs šalčiui ir karščiui, todėl juos galima laikyti šaldytuve arba šaldiklyje, naudoti kietų arba skystų maisto produktų "Sous-vide" kepimui.

- Vakuumuokite tik atvėsintus maisto produktus.
- Apvirtus ar keptus maisto produktus prieš vakuumavimą atvėsinkite iki kambario temperatūros (apie 20 °C). Maisto produktai, kurie paprastai nėra laikomi šaldytuve (pvz., sausi tešlos gaminiai arba dribsniai), taip pat gali būti vakuumuojami kambario temperatūros.
- Nuplaukite juos šaltu vandeniu ir nusausinkite, kad vakuumavimo maišelyje arba inde neliktų vandens.
- Vakuumuokite tik tuos maišelius, kurių didžiausi matmenys yra 250 x 350 mm (maišeliai, skirti užlydymui sandarinimo juostele) arba 240 x 350 mm (rankoviniai maišeliai).

- Jei vakuumuotus maisto produktus ketinate kepti pagal "Sous-vide" metodą, naudokite tik karščiui atsparius maišelius.
- Pasirinkite maišelį, kurio dydis atitiktų maisto produkto dydį. Jei vakuumavimo maišelis per didelis, jame gali likti per daug oro. Maišelį galite nukirpti ir pritaikyti prie vakuumuojamo produkto dydžio.
- Jeigu viename maišelyje norite vakuumuoti kelis maisto produktus, juos į maišelį sudėkite tolygiai vieną šalia kito.
- Kietais maisto produktais galite pripildyti daugiausia $\frac{2}{3}$ maišelio; skystais – $\frac{1}{3}$ maišelio.
- Kad sandarinimo siūlė būtų tvirta, maišelio kraštas siūlės pusėje turi būti sausas, be riebalų likučių.
- Atvirą maišelio galą dėkite lygiagrečiai su sandarinimo juostele, kad maišelio kraštas prasikištų pro ją bent apie 2 cm.
- Stebėkite, kad maišelis neuždengtų vakuuminio siurblio įsiurbimo angos.
- Kiekvieną vakuumavimo maišelį naudokite tik vieną kartą.
- Šaldymui tinkamus maisto produktus po vakuumavimo laikykite šaldytuve arba šaldiklyje.
- Jeigu vakuumuojate konservavimo stiklainius ir stiklainius su atsukamu dangteliu, patikrinkite, ar stiklainiai ir dangteliai nepažeisti.



Pavojus susižeisti įvykus sprogi-
mui!

Dėl pažeisto stiklinio dangtelio kyla
sprogimo pavojus.

Konservavimo stiklainius ir stiklainius
su atsukamu dangteliu vakuumuokite
tik uždarytoje vakuavimo kamero-
je!

Patarimai

- Kad būtų išlaikytas bent 1 cm saugus atstumas iki stalčiaus stiklinio dangtelio, stiklainiai neturėtų būti aukštesni negu 8 cm. Prieš pradėdami vakuuoti patikrinkite, ar stiklainiai neper aukšti.
- Prieš vakuavimą skystį užšaldykite. Taip galėsite pripildyti iki $\frac{2}{3}$ maišelio.
- Pildydami maišelį, atlenkite į išorę jo kraštus. Sandarinimo siūlė bus švari ir tvirta.
- Jeigu būgštaujate, kad vakuumuojamas maisto produktas (pvz., uogos arba traškučiai) vakuavimo metu deformuosis, pradėkite nuo žemiausio vakuavimo lygio.

Valdymas

Vakuumavimo lygių naudojimas

Galima pasirinkti iš 3 vakuumavimo lygių.

Kuo aukštesnis vakuumavimo lygis, tuo didesnis vakuumas yra sukuriamas.

Vakuumavimo lygis	Naudojimo paskirtis
■ □ □	<p>Pakavimas, dalijimas ir laikymas</p> <p>Skirta</p> <ul style="list-style-type: none">- slėgiui itin jautriems maisto produktams, pvz., salotoms, uogoms;- skystu turiniu (pvz., sultiniu ar konservuotomis daržovėmis) pripildytiems stiklainiams ir stiklainiams su atsukamu dangteliu (užsukamu dangteliu).
■ ■ □	<p>Marinavimas, sūdymas, "Sous-vide" kepimas ir šaldymas</p> <p>Skirta</p> <ul style="list-style-type: none">- slėgiui jautriems maisto produktams, pvz., švelniai žuvies filė;- padažams ir maisto produktams su didesniu skysčio kiekiu (> 50 g), pvz., ragu, aštriems troškiniams;- stiklainiams ir stiklainiams su atsukamu dangteliu (užsukamu dangteliu), pripildytiems kietu arba sausu turiniu (pvz., džemu, "Pesto" padažu arba pyragu).
■ ■ ■	<p>"Sous-vide" kepimas, šaldymas ir atsargų ruošimas</p> <p>Skirta</p> <ul style="list-style-type: none">- mėšai, kietiems maisto produktams (pvz., bulvėms, morkoms);- kietajam sūriui (atsargų ruošimui);- maisto produktams su nedideliu skysčių kiekiu (≤ 50 g) (pvz., mėšai, pagardintai žolelių aliejumi).

Užlydymo lygių naudojimas

Galima pasirinkti iš 3 vakuumavimo maišelių užlydymo lygių.

Užlydymo lygį rinkitės pagal vakuumavimo maišelio stiprumą: kuo storesnė maišelio medžiaga, tuo aukštesnį užlydymo lygį būtina rinktis.

Pristatymo komplekte esantiems vakuumavimo maišeliams rekomenduojama rinktis 3 užlydymo lygį.


Patarimas: Vieną po kito vakuumuojant keletą produktų, sandarinimo juostelė vis labiau įkaista. Po kelių vakuumavimų galite nustatyti žemesnį užlydymo lygį.

Valdymas

 Pavojus susižeisti įvykus sprogi-
mui!

Dėl pažeisto stiklinio dangtelio kyla
sprogimo pavojus.


Jokiu būdu nesinaudokite stalčiumi,
jeigu pažeistas stiklinis dangtelis.

 Funkcija gali neveikti, jeigu jutikli-
niai mygtukai yra nešvarūs ir (arba)
uždengti.

Jutikliniai mygtukai nereaguoja arba
įsijungia kitos funkcijos, kai kuriais
atvejais prietaisas gali automatiškai
išsijungti.

Prižiūrėkite, kad visada būtų švarūs
jutikliniai mygtukai ir indikatoriai.


Ant jutiklinių mygtukų ir indikatorių
nedėkite jokių daiktų.



 Žala, padaryta ištekėjus skys-
čiams.


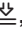
Vakuonavimo metu į vakuuminio
siurblio oro įsiurbimo angą patekęs
skystis gali pažeisti vakuuminį siurblį.

Į vakuonavimo maišelį įpilkite ne
daugiau kaip $\frac{1}{3}$ skysčio.



Maišelio vakuumavimas ir užlydymas

- Pripildykite vakuumavimo maišelį.
- Atidarykite stalčių ir stiklinį dangtelį.
- Įdėkite vakuumavimo maišelį į vakuumavimo vonelę, atviras maišelio kraštas turi būti ant sandarinimo juostelės. Atkreipkite dėmesį, kad maišelio kraštas būtų sandarinimo juostelės centre ir nebūtų raukšlėtas.
- Jeigu maišelis per mažas ir vakuavimo vonelė slysta, po apačia padėkite maišelio laikiklį.
- Palieskite jutiklinį mygtuką “Ein / Aus”  ir įjunkite stalčių.

Virš jutiklinių mygtukų  ir  šviečia segmentinių stulpelių kontrolinės lemputės.

- Tol lieskite jutiklinį mygtuką , kol įsižiebs norimas segmentinio stulpelio vakuumavimo lygio segmentas.
- Tol lieskite jutiklinį mygtuką , kol įsižiebs norimas segmentinio stulpelio užlydymo lygio segmentas.
- Uždarykite stiklinį dangtelį ir lengvai jį spustelėkite.

Patarimas: Spustelėkite mažą juodą trikampį ir uždarykite stiklinį dangtelį.

Vakuumavimas pradedamas. Jutiklinis mygtukas  užgęsta, toliau šviečia mygtukas .

Toliau pateikiama vakuumavimo eiga yra įprasta ir nereiškia, kad prietaisas veikia netinkamai ar yra sugedęs:

- prieš apgaubdamas vakuuojamą produktą, maišelis išsipučia,
- vakuuojant skysčius, pradeda kilti burbuliukai, sudarydami virimo įspūdį.

Jei vakuumavimo metu pastebėsite, kad gali išbėgti skysčiai, galite užbaigti vakuumavimą ir užlydyti maišelį anksčiau laiko (žr. skyriaus “Valdymas” poskyrį “Maišelio užlydymas anksčiau laiko”).

Valdymas

Pasibaigus vakuumavimui

Pasigirsta signalas.

- Atidarykite stiklinį dangtelį.



Galite nusideginti prisilietę prie karštų paviršių.

Sandarinimo siūlė ir sandarinimo juostelė įkaista.

Iš karto po vakuumavimo nesilieskite prie sandarinimo siūlės arba sandarinimo juostelės.

- Iš vakuumavimo rezervuaro išimkite vakuumavimo maišelį.

Prieš pradėdami naują vakuumavimą patikrinkite, ar vakuumavimo kamera ir sandarinimo juostelė yra švarios ir sausos.

Jei reikia, nuvalykite nešvarumus ir drėgmės likučius.

Maišelio užlydymas anksčiau laiko


Vakuumavimo procesą galite užbaigti ir maišelį užlydyti anksčiau laiko, dar nepasiekus nustatyto vakuumavimo lygio.

- Palieskite jutiklinį mygtuką

Vakuumavimas baigiamas. Maišelis bus užlydytas po kelių sekundžių.

Kad maišelis būtų sėkmingai užlydytas, vakuumavimo kameroje turi susidaryti bent minimalus vakuumas (1 vakuumavimo lygis).


Jeigu būtinas vakuumas vis dar nėra pasiektas, dar kartą palieskite mygtuką . Dėl techninių priežasčių maišelio užlydymas užtrunka kelias sekundes.

 Pavojus susižeisti įvykus sprogi-
mui!

Įtrūkęs stiklainis arba pažeistas atsu-
kamas dangtelis gali sukelti sprogi-
mą.

Vakuumuokite tik tvarkingus stiklai-
nius ir dangtelius.

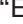
Stiklainių vakuumavimui naudokite 1
arba 2 lygį.



 Žala dėl stiklinių dangtelių defor-
macijos.



Veikiamas susidariusio aukšto slėgio,
gali deformuotis stiklinis dangtelis.

Kad nuo stiklainio dangtelio ir stikli-
nio vakuumavimo stalčiaus būtų iš-
laikytas bent 1 cm saugus atstumas,
vakuumuojamų stiklainių ir stiklainių
aukštis neturėtų viršyti 8 cm.

Konservavimo stiklainių ir sti- klainių su nusukamu dangteliu vakuumavimas

- Stiklainį uždarykite jam skirtu stikliniu
dangteliu su guminiu sandarikliu arba
lengvai prisukite nusukamą dangtelį.
- Atidarykite stalčių ir stiklinį dangtelį.
- Įstatykite stiklainį į vakuuminį rezervu-
arą.
- Palieskite jutiklinį mygtuką
“Ein / Aus”  ir įjunkite stalčių.

Virš jutiklinių mygtukų  ir  šviečia
segmentinių stulpelių kontrolinės lem-
putės.

- Tol lieskite jutiklinį mygtuką , kol įsi-
žiebs 1 arba 2 segmentinio stulpelio
vakuumavimo lygio segmentas.
- Tol lieskite jutiklinį mygtuką , kol įsi-
žiebs 1 segmentinio stulpelio užlydy-
mo lygio segmentas.
- Uždarykite stiklinį dangtelį ir lengvai jį
spustelėkite.

Patarimas: Spustelėkite mažą juodą tri-
kampį ir uždarykite stiklinį dangtelį.


Vakuumavimas pradedamas. Jutiklinis
mygtukas **Start** užgęsta, toliau šviečia
mygtukas **Stop**.

Valdymas

Pasibaigus vakuumavimui

Pasigirsta signalas.

- Atidarykite stiklinį dangtelį.

 Galite nusideginti prisilietę prie karštų paviršių.

Sandarinimo siūlė yra įkaitusi.

Iš karto po vakuumavimo jos nelieskite.

- Išimkite stiklainį iš vakuumavimo rezervuaro.

Prieš pradėdami naują vakuumavimą patikrinkite, ar vakuumavimo kamera ir sandarinimo juostelė yra švarios ir sausos.

Jei reikia, nuvalykite nešvarumus ir drėgmės likučius.

**⚠ Pavojus susižeisti įvykus sprogi-
mui!**

Vakuumavimui naudojant išorinius in-
dus, gali kilti sprogimas.

Naudokite tik vakuumavimui pritaiky-
mus indus iš plastiko arba nerūdijan-
čiojo plieno.

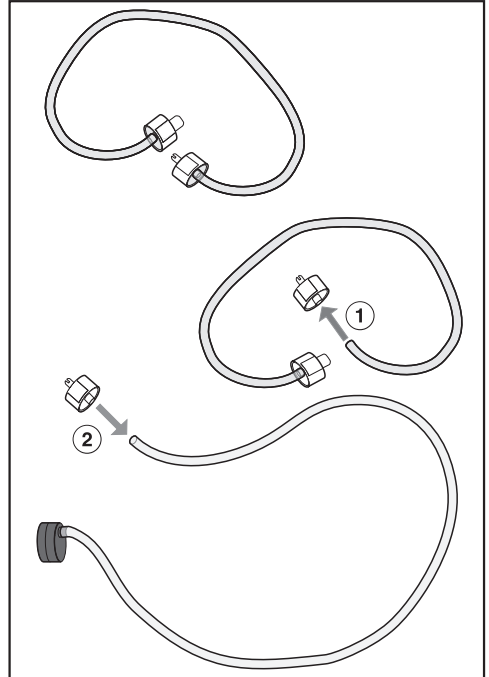
Išorinių indų vakuumavimui rekomen-
duojame naudoti įmonės “Caso®”
vakuumavimo indų rinkinį. Šiuos in-
dus galima prijungti prie stalčiaus
kartu pristatomu vakuumavimo
adapteriu.

Jeigu vakuumavimo indo talpa di-
desnė negu 700 ml, vakuumavimo
metu ji gali būti apgadinta.

Šių indų vakuumavimui naudokite 1 ir
2 vakuumavimo lygius.

Išorinių indų vakuumavimas

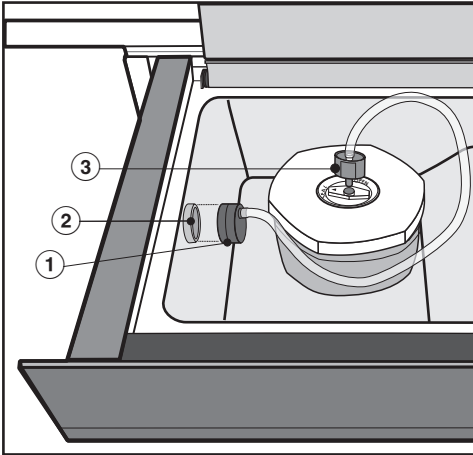
Toliau šioje naudojimo instrukcijoje ap-
rašomas įmonės “Caso®” vakuumavi-
mui skirtų indų rinkinio indo vakuumavi-
mas.



- Vakuumavimo adapterio paruošimui: nuo indų rinkinio prijungimo žarnelės nuimkite indo dangtelio prijungimo kištuką (mažo skersmens), nuo ①.
- Prijunkite ją prie vakuumavimo adapterio žarnelės galo ②. Kad būtų užtikrintas stabilumas, žarnelės galas į jungties angą turi būti įkištas maž. 0,5 cm.
- Pripildykite indą, palikite daug. 3 cm iki viršaus.
- Ant indo uždėkite dangtelį ir prispauskite.

Valdymas

- Atidarykite stalčių ir stiklinį dangtelį.



- Vakuavimo adapterį ① uždėkite ant vakuuminio siurblio oro įsiurbimo angos ②.
- Prijungimo jungtį ③ uždėkite ant indo dangtelio. Atkreipkite dėmesį, kad dangtelio užraktas būtų nustatytas į padėtį “SEAL” (uždaryta).
- Palieskite jutiklinį mygtuką “Ein / Aus” ① ir įjunkite stalčių.

Virš jutiklinių mygtukų ☞ ir ☝ šviečia segmentinių stulpelių kontrolinės lemputės.

- Palieskite jutiklinį mygtuką ☞.

Virš jutiklinių mygtukų ☞ ir ☝ užžęsta segmentinių stulpelių kontrolinės lemputės. Virš jutiklinių mygtukų ☞ ir Start šviečia segmentinių stulpelių kontrolinės lemputės.

- Tol lieskite jutiklinį mygtuką ☞, kol įsižiebs norimas segmentinio stulpelio vakuavimo lygio segmentas.
- Palieskite jutiklinį mygtuką Start.

Vakuavimas pradedamas. Jutiklinis mygtukas Start užžęsta, toliau šviečia mygtukas Stop.

Stiklinį stalčiaus dangtelį palikite atvirą viso vakuavimo metu.

Jeigu burbuliukų susidarymas tampa labai intensyvus, vakuavimą galite sustabdyti jutikliniu mygtuku Stop (žr. skyriaus “Valdymas” poskyrį “Vakuavimo proceso nutraukimas”).

Pasibaigus vakuumavimui

Pasigirsta signalas.

- Nuimkite prijungimo jungtį nuo indo dangtelio. Atkreipkite dėmesį, kad dangtelio užraktas ir toliau būtų pasuktas į padėtį “SEAL” (uždaryta).
- Vakuavimo adapterį nuimkite nuo vakuuminio siurblio oro įsiurbimo angos.

Prieš pradėdami naują vakuumavimą, patikrinkite, ar vakuumavimo adapteris, įskaitant žarną ir vakuumavimo kamerą, yra švarus ir sausas. Jei reikia, nuvalykite nešvarumus ir drėgmės likučius.

Valdymas

Baigę naudoti

- Palieskite jutiklinį mygtuką “Ein / Aus” ① ir išjunkite stalčių.
- Išvalykite ir išsausinkite stalčių ir priedus, kaip nurodyta skyriuje “Valymas ir priežiūra”.
- Stiklinį dangtelį uždarykite tik tada, kai vakuumavimo kamera bus visiškai sausa.
- Uždarykite stalčių.

Ijungus kitą kartą, bus automatiškai nustatytas ir valdymo lauke rodomas paskutinį kartą naudotas vakuumavimo ir užlydymo lygiai.

Vakuonavimo nutraukimas

Vakuonavimą bet kada galite nutraukti, pvz., jeigu neteisingai užlenktas maišelio kraštas arba indo dangtelio užraktas nėra pasuktas į padėtį “SEAL” (uždaryta).

Atkreipkite dėmesį, kad nutraukus vakuumavimą, maišelis nebus užlydytas.


- Palieskite jutiklinį mygtuką “stop”.

Vakuonavimas nutraukiamas.

 Pavojus patirti elektros smūgį!

Garinio valytuvo garai, patekę ant įtampingųjų dalių, gali sukelti trumpąjį jungimą.

Stalčiaus valymui niekada nenaudokite valymo garais prietaiso.

 Galite nusideginti prisilietę prie karštų paviršių.

Baigus vakuuoti, sandarinimo siūlė bus dar kurį laiką karšta.

Prieš valydami sandarinimo juostelę, palaukite, kol ji atvės.

Naudojant netinkamas valymo priemones, paviršiai gali nusidažyti arba pakeisti spalvą. Valymui naudokite tik įprastas buitines valymo priemones. Visi paviršiai gali susibraižyti. Tam tikromis aplinkybėmis subraižyti stikliniai paviršiai gali suskilti. Iš karto pašalinkite valymo priemonių likučius.

Tam tikromis aplinkybėmis gali nepavykti pašalinti įsisenėjusių nešvarumų.

Paviršiai gali nusidažyti arba deformuotis.

Geriausia nešvarumus pašalinti iš karto.

- Prieš valydami išjunkite stalčių.
- Stalčių ir priedus valykite ir džiovinkite po kiekvieno naudojimo.
- Stiklinį dangtelį uždarykite tik tuomet, kai vakuumavimo kameros vidus bus visiškai sausas.

Netinkamos valymo priemonės

Kad nepažeistumėte paviršių, nenaudokite


- valymo priemonių, kurių sudėtyje yra sodos, amoniako, rūgščių arba chloridų;
- kalkių šalinimo priemonių;
- šveitimo priemonių (pvz., šveičiamųjų miltelių, pienelio, valomojo akmens);
- valymo priemonių, kurių sudėtyje yra tirpiklių;
- nerūdijančiojo plieno valiklių;
- stiklo keramikos kaitlentėms skirtų valiklių;
- indaplovėms skirtų ploviklių;
- orkaičių valiklių arba aerozolių;
- braižančių kietų kempinių ir šepečių, pavyzdžiui, puodų valymui skirtų kempinių;
- aštrių metalinių grandiklių.

Valymas ir priežiūra

Priekinės stalčiaus dalies ir stiklinio dangtelio valymas

- Nešvarumus ir pirštų antspaudus valykite įprastu stiklo valikliu arba švaria, drėgna mikropluošto šluoste.
- Nusausinkite paviršius minkšta šluoste.

Vakuavimo rezervuaro ir sandarinimo juostelės valymas

 Žala, padaryta ištekėjus skysčiams.

Į vakuuminio siurblio oro įsiurbimo angą patekęs skystis gali pažeisti vakuuminį siurblį.

Stebėkite, kad į įsiurbimo angą nepatektų skysčio.

Patarimas: Sandarinimo juostelę kilstelėkite į viršų ir išimkite, taip lengviau galėsite ją nuvalyti.

- Nedidelius nešvarumus valykite švaria kempine, plovikliu ir trupučiu šilto vandens arba švaria, sudrėkinta mikropluošto šluoste.
- Valymo priemonės likučius nuplaukite švariu vandeniu.
- Nusausinkite paviršius minkšta šluoste.

Vakuavimo adapterio valymas



- Vakuavimo adapterį valykite šiltu vandeniu, plovikliu ir švaria kempine arba švaria, drėgna mikropluošto šluoste.
- Nusausinkite vakuavimo adapterį minkšta šluoste.
- Vakuavimo adapterį vėl naudokite tik tada, kai šis visiškai išdžius.

Maišelių atramos valymas

- Plaukite maišelių atramą šiltu vandeniu, plovikliu ir švaria kempine arba švaria, drėgna mikropluošto šluoste.
- Tada nusausinkite minkšta šluoste.
- Maišelių atramą vėl naudokite tik tada, kai ši visiškai išdžius.

Džiovinimas

Vakuuojant maisto produktus, į vakuuminio siurblio alyvos cirkuliacijos sistemą patenka drėgmė. Kad pasišalintų susikaupusi drėgmė, po tam tikros prietaiso eksploataavimo trukmės būtina įjungti džiovinimą.


Jeigu užsidega stalčiaus valdymo skydelyje esantis jutiklinis mygtukas , laikas paleisti džiovinimą. Kai jutiklinis mygtukas šviečia geltonai, galima atlikti 10 vakuavimo procesų. Kai jutiklinis mygtukas  šviečia raudonai, būtina atlikti džiovinimą. Nuo šio momento stalčius yra užblokuojamas.


Prieš stalčiaus užblokavimą rekomenduojama atlikti džiovinimo procesą.


Džiovinimo procesas trunka iki 20 min.


Atliekant džiovinimo procesą, vakuavimo kameroje neturi būti daiktų ar skysčių.

Kartu išvalykite ir vakuavimo kamerą.

- Palieskite jutiklinį mygtuką .
- Uždarykite stiklinį dangtelį.

Džiovinimas prasideda. Visą džiovinimo laiką mirksi geltonas jutiklinis mygtukas .

Jutikliniu mygtuku  galite džiovinimo procesą nutraukti. Nutraukus džiovinimą, jį būtina pakartoti pabaigus likusį vakuavimo procesą arba kitą kartą įjungus stalčių.

Pasibaigus džiovinimui, nuskamba garsinis signalas, užgessta jutiklinis mygtukas . Stalčių vėl galite naudoti kaip įprastai.

Valdymo skydelyje rodomi paskutinį kartą naudoti vakuavimo ir užlydymo lygiai.

Ką daryti, jei...

Daugumą prietaiso veikimo sutrikimų, galinčių atsirasti kasdienio naudojimo metu, galite pašalinti patys. Tai padeda sutaupyti laiko ir pinigų, nes nebūtina kreiptis į garantinio aptarnavimo skyrių.

Toliau pateiktos nuorodos padės rasti prietaiso veikimo sutrikimo priežastį ir saugiai ją pašalinti.

Problema	Priežastis ir šalinimas
Neįmanoma atidaryti stalčiaus.	Nebuvo pašalinti stalčiaus galinėje pusėje esantys apsauginiai varžtai. ■ Teiraukitės klientų aptarnavimo skyriaus.
Stalčius neįsijungia.	Neteisingai įstatytas tinklo kištukas. ■ Įstatykite į tinklą kištuką. Išmuštas saugiklis. ■ Įjunkite saugiklį (mažiausias saugiklio vertes rasite specifikacijų lentelėje). Jei pakartotinai įjungę / įsukę saugiklį arba FI apsauginį jungiklį vis dar negalite įjungti stalčiaus, kvieskite elektriką arba kreipkitės į garantinio aptarnavimo skyrių.
Stalčiui veikiant, išgirdote garsų trenksmą.	Nebuvo nuimtas transportavimo fiksatorius ir nebuvo sumontuotas oro filtras. ■ Teiraukitės klientų aptarnavimo skyriaus.
Stalčius išsijungė automatiškai.	Taupydamas energiją, stalčius išsijungia automatiškai, kai, įjungus stalčių arba pasibaigus vakuumavimo procesui, per tam tikrą laikotarpį neatliekami jokie kiti valdymo veiksmai. ■ Vėl įjunkite stalčių.
Jutikliniai mygtukai nereaguoja net ir palietus keletą kartų.	Ant valdymo skydelio yra daiktų, nešvarumų arba skysčių. ■ Pašalinkite daiktus ir (arba) nuvalykite ir nusausininkite valdymo skydelį.
Vakuumavimas trunka ilgiau negu įprastai.	Vakuuminio siurblio alyva yra stipriai įkaitusi. ■ Prieš pradėdami naują vakuumavimą, palikite stalčių 1 valandai atvėsti. ■ Norėdami vieną po kito atlikti keletą vakuumavimų, po kiekvieno padarykite ne mažiau negu 2 minučių pertrauką. Tokiu būdu neleisite vėl per stipriai įkaisti alyvai.

Problema	Priežastis ir šalinimas
<p>Vakuumavimo maišelis nebus užlydytas anksčiau laiko.</p>	<p>Dar nebuvo pasiektas sėkmingam užlydymui būtinas vakuumas (1 vakuumavimo lygis).</p> <ul style="list-style-type: none"> ■ Dar kartą palieskite jutiklinį mygtuką $\underline{\text{u}}$ arba lieskite jį tol, kol maišelis bus užlydytas.
<p>Užgeso visi jutikliniai mygtukai. Nepavyksta atidaryti stiklinio dangtelio.</p>	<p>Vakuumavimo metu buvo dingusi elektros srovė. Dėl vakuumavimo kameroje vis dar esančio vakuumo neįmanoma atidaryti dangtelio.</p> <div style="border: 1px solid gray; padding: 5px; margin: 10px 0;"> <p>Stalčiaus pažeidimai. Nebandykite atidaryti stiklinio dangtelio jėga, nenaudokite įrankių.</p> </div> <ul style="list-style-type: none"> ■ Atnaujinus elektros srovės tiekimą, po atpažinimo (užsidega visi jutikliniai mygtukai ir indikatoriai) galėsite atidaryti stiklinį dangtelį. ■ Jei reikia, vakuumavimą pradėkite iš naujo.
<p>Po vakuumavimo maišelyje lieka per daug oro.</p>	<p>Buvo pasirinktas per žemas vakuumavimo lygis.</p> <ul style="list-style-type: none"> ■ Pakartokite vakuumavimą su nauju vakuumavimo maišeliu, pasirinkę aukštesnį vakuumavimo lygį. <p>Vakuumavimo maišelis yra per didelis vakuumuojamam daiktui.</p> <ul style="list-style-type: none"> ■ Naudokite naują, mažesnį vakuumavimo maišelį arba nukirpkite dalį maišelio, pritaikydami prie vakuumuojamo daikto dydžio. ■ Vakuumuokite dar kartą, jei reikia, pasirinkus aukštesnį vakuumavimo lygį.
<p>Vieną po kito atlikus keletą vakuumavimų, sandarinimo siūlė yra netaisyklinga / netolygiai užlydyta.</p>	<p>Sandarinimo juostelė yra perkaitusi.</p> <ul style="list-style-type: none"> ■ Po kiekvieno atskiro vakuumavimo palaukite bent 2 minutes. Taip apsaugosite sandarinimo juostelę nuo perkaitimo.

Ką daryti, jei...

Problema	Priežastis ir šalinimas
Maišelio kraštas nevisškai užlydytas.	<p>Maišelio kraštas nebuvo uždėtas sandarinimo juostelės viduryje arba nuslydo.</p> <ul style="list-style-type: none"> ■ Maišelio kraštą uždėkite ant sandarinimo juostelės vidurio. Atkreipkite dėmesį, kad maišelio kraštas būtų lygiagrečiai su sandarinimo juoste ir prasiškių pro ją apie 2 cm. ■ Jeigu vakuumavimo maišelis per mažas, dėkite jį ant maišelių atramos.
	<p>Vakuumavimo maišelis yra platesnis negu 25 cm.</p> <ul style="list-style-type: none"> ■ Naudokite vakuumavimo maišelį, kurio plotis 25 cm.
Siūlės buvo nepakankamai stabilios ir atsivėrė.	<p>Maišelio kraštas yra nešvarus (iš vidaus ir iš išorės). Kad sandarinimo siūlė būtų tvirta, maišelio kraštas siūlės srityje turi būti sausas ir be riebalų likučių.</p> <ul style="list-style-type: none"> ■ Pildydami maišelį, atlenkite į išorę jo kraštus. Taip gausite švarią sandarinimo siūlę.
	<p>Ant sandarinimo juostelės padėtas maišelio kraštas buvo susiraukšlėjęs.</p> <ul style="list-style-type: none"> ■ Prieš dėdami ant sandarinimo juostelės, išlyginkite maišelio kraštą.
	<p>Buvo pasirinktas per žemas užlydymo lygis.</p> <ul style="list-style-type: none"> ■ Jeigu reikia, atlikite naują vakuumavimą, naudokite naują vakuumavimo maišelį, nustykite aukštesnį užlydymo lygį.
	<p>Netolygiai prigludusi priešslėgio juostelės guminė danga.</p> <ul style="list-style-type: none"> ■ Ištiesinkite guminę dangą.
	<p>Pažeista sandarinimo ir (arba) priešslėgio juostelė.</p> <ul style="list-style-type: none"> ■ Norėdami ją pakeisti, kreipkitės į garantinio aptarnavimo skyrių.
Net ir esant taisyklingai siūlei maišelis neišlaiko vakuomo.	<p>Maišelį pažeidė smailūs, aštrūs daiktai, pvz., smailūs tešlos gaminiai arba kaulas.</p> <ul style="list-style-type: none"> ■ Atlikite naują vakuumavimą su nauju vakuumavimo maišeliu, jei būtina, nustatę žemesnį vakuumavimo lygį. ■ Jeigu įmanoma, naudokite išorinį indą.

Problema	Priežastis ir šalinimas
<p>Sandarinimo siūlė vienoje arba keliose vietose yra neteisingai / netolygiai užlydyta.</p>	<p>Sandarinimo juostelė ir (arba) priešslėgio juostelė yra nešvarios arba sandarinimo juostelė yra drėgna.</p> <ul style="list-style-type: none"> ■ Nuvalykite ir nusauskite sandarinimo ir (arba) priešslėgio juostelę.
	<p>Netolygiai priglundusi priešslėgio juostelės guminė danga.</p> <ul style="list-style-type: none"> ■ Ištiesinkite guminę dangą.
	<p>Maišelio kraštas yra nešvarus (iš vidaus ir iš išorės). Kad sandarinimo siūlė būtų tvirta, maišelio kraštas siūlės srityje turi būti sausas ir be riebalų likučių.</p> <ul style="list-style-type: none"> ■ Pildydami maišelį, atlenkite į išorę jo kraštus. Taip gausite švarią sandarinimo siūlę.
	<p>Ant sandarinimo juostelės padėtas maišelio kraštas buvo susiraukšlėjęs.</p> <ul style="list-style-type: none"> ■ Prieš dėdami ant sandarinimo juostelės, išlyginkite maišelio kraštą.
<p>Nors ir buvo atliktas džiovinimas, šviečia jutiklinis mygtukas ☹. Stalčiaus negalima naudoti.</p>	<p>Atlikus džiovinimą, nepavyko visiškai pašalinti drėgmės iš vakuuminio siurblio alyvos cirkuliacijos sistemos.</p> <p>Stalčius 1 valandą bus užrakintas, juo nebus galima naudotis.</p> <ul style="list-style-type: none"> ■ Praėjus 1 valandai vėl atlikite džiovinimą (žr. skyriaus “Valymas ir priežiūra” poskyrį “Džiovinimo procesas”). Patikrinkite, ar vakuumavimo kamera sausa.
<p>Jutiklinis mygtukas ☹ šviečia geltonai. Vakuumas yra mažesnis nei įprasta.</p>	<p>Vakuumuojant maisto produktus, į vakuuminio siurblio alyvos cirkuliacijos sistemą patenka drėgmės. Tai gali sumažinti vakuumavimo lygių galią.</p> <ul style="list-style-type: none"> ■ Įjunkite džiovinimą (žr. skyriaus “Valymas ir priežiūra” poskyrį “Džiovinimo procesas”).
<p>Jutiklinis mygtukas ☹ šviečia geltonai. Nepavyksta pradėti vakuumavimo.</p>	<p>Vakuumuojant maisto produktus, į vakuuminio siurblio alyvos cirkuliacijos sistemą patenka drėgmės. Jei jutiklinis mygtukas ☹ šviečia raudonai, stalčius yra užrakintas ir juo naudotis negalima.</p> <ul style="list-style-type: none"> ■ Įjunkite džiovinimą (žr. skyriaus “Valymas ir priežiūra” poskyrį “Džiovinimo procesas”).

Ką daryti, jei...

Problema	Priežastis ir šalinimas
<p>Prie stiklinio dangtelio ir stalčiuje susidarė alyvos plėvelė.</p>	<p>Vakuuminio siurblio alyva yra stipriai įkaitusi.</p> <ul style="list-style-type: none"> ■ Prieš pradėdami naują vakuumavimą, išvalykite stalčių ir leiskite jam 1 valandą atvėsti. ■ Norėdami vieną po kito atlikti keletą vakuumavimų, po kiekvieno padarykite ne trumpesnę, negu 2 minučių pertrauką. Tokiu būdu neleisite alyvai per daug įkaisti. ■ Jeigu problema ir toliau kartojasi, iškvieskite klientų aptarnavimo skyrių.
<p>Vakuumavimas nutrūks-ta po 2 minučių. Pasi-girsta akustinis signalas ir simbolis ⚠ šviečia raudonai.</p>	<p>Nepavyko užbaigti vakuumavimo.</p> <ul style="list-style-type: none"> ■ Išjunkite ir vėl įjunkite stalčių. ■ Vakuumavimą pradėkite iš naujo, jei reikia, pasirinkite žemesnį vakuumavimo lygį. <p>Stalčių intensyviai naudojant, labai įkaista vakuuminio siurblio alyva.</p> <ul style="list-style-type: none"> ■ Prieš pradėdami naują vakuumavimą, palikite stalčių 1 valandai, kad atvėstų. ■ Jeigu vieną po kito vakuumuojate keletą produktų, po kiekvieno vakuumavimo padarykite ne trumpesnę negu 2 minučių pertrauką. Tokiu būdu alyva negalės per daug įkaisti.
<p>Vakuumavimas nutrūks-ta po 5 sekundžių. Pasi-girsta signalas, raudonai šviečia kontrolinė lemputė ⚠.</p>	<p>Nelygiai uždėtas stiklinis dangtelis. Kameros tarpiklio prispaudimo vietoje gali būti daiktų, pvz., maišelio kraštas, arba nešvarumų.</p> <ul style="list-style-type: none"> ■ Pašalinkite daiktus arba nešvarumus. ■ Uždarykite stiklinį dangtelį. ■ 5 sekundes lengvai spustelėkite juodos spalvos trikampį ant stiklinio dangtelio. <p>Neteisingai įdėtas kameros sandariklis.</p> <ul style="list-style-type: none"> ■ Prispauskite kameros sandariklį, kad jis būtų visur vienodai priglundęs. <p>Kameros sandariklis yra pažeistas, pvz., įtrūkęs.</p> <ul style="list-style-type: none"> ■ Norėdami jį pakeisti, kreipkitės į garantinio aptarnavimo skyrių.

Problema	Priežastis ir šalinimas
Nusitrynimo požymiai ant viršutinės priekinio skydelio briaunos.	Montuojant arba išmontuojant prietaisą, virš stalčiaus atsirado nusitrynimo požymių. ■ Nusitrynusias vietas atsargiai pašalinkite kietąja įprastos puodų šveitimo kempinėlių puse.

Pasirenkamieji priedai

Jūsų prietaisui “Miele” siūlo gausų “Miele” papildomų priedų ir valymo bei priežiūros priemonių asortimentą.

Šių produktų galite užsisakyti “Miele” interneto parduotuvėje.

Jų taip pat galite įsigyti “Miele” klientų aptarnavimo skyriuje (žr. šios naudojimo instrukcijos pabaigoje) ir iš savo “Miele” parduotuvės.

Vakuonavimo maišeliai

VB 1828 (50 vnt.)

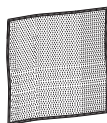
Skystų ir kietų maisto produktų laikymui ir “Sous-vide” kepimui
180 x 280 mm (P x A), T = 90 μ

VB 2435 (50 vnt.)

Skystų ir kietų maisto produktų laikymui ir “Sous-vide” kepimui
240 x 350 mm (P x A), T = 90 μ

Valymo ir priežiūros priemonės

Mikropluošto šluostė



Skirta pirštų atspaudams ir nedideliems nešvarumams šalinti.

Sutrikus prietaiso veikimui, susisiekite

Jeigu sutrikimų nepavyksta pašalinti savarankiškai, informuokite jums prietaisą pardavusį pardavėją arba kreipkitės į "Miele" garantinio aptarnavimo skyrių.

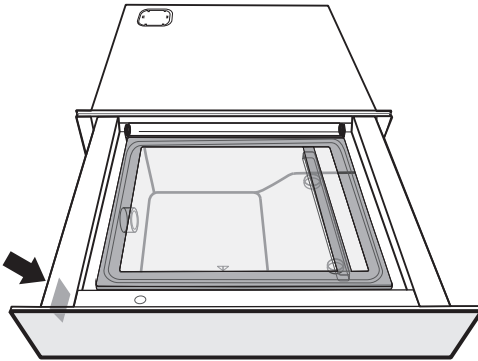
Su "Miele" garantinio aptarnavimo skyriumi galima susisiekti adresu www.miele.lt/service.

"Miele" garantinio aptarnavimo skyriauskontaktinė informacija nurodyta šios naudojimo instrukcijos pabaigoje.

Garantinio aptarnavimo skyriui turėsite nurodyti modelio pavadinimą ir gamyklinį numerį (Gam. / SN / Nr.). Visi šie duomenys nurodyti specifikacijų lentelėje.

Specifikacijų lentelė

Specifikacijų lentelė pritvirtinta čia:




Garantija

Garantinis laikotarpis yra 2 metai.

Daugiau informacijos nurodyta pridėtose garantinio aptarnavimo sąlygose.

Montavimo saugos nurodymai

 Dėl netinkamo montavimo atsiradę pažeidimai.
Netinkamai įmontavę kaitlentę, galite ją sugadinti.
Prietaiso montavimą patikėkite kvalifikuotam personalui.

- ▶ Kad stalčius nebūtų pažeistas, jo specifikacijų lentelėje pateikti jungimo duomenys (dažnis, įtampa) turi atitikti elektros tinklo duomenis.
Palyginkite šiuos duomenis prieš prijungdami. Kilus abejonų, pasikonsultuokite su elektriку.
- ▶ Lizdas turi būti lengvai prieinamas ir sumontavus stalčių.
- ▶ Stalčių galima montuoti tik kartu su “Miele” nurodytais prietaisais. Derinant kartu su kitais prietaisais netenkama garantijos, nes nebeužtikrinamas tinkamas eksploatavimas.
- ▶ Pagrindas, ant kurio montuojamas stalčius ir derinamas prietaisas, turi būti tvirtas. Abu prietaisai turi būti pakankamos keliamosios galios.
- ▶ Montuodami derinamą prietaisą, būtinai atsižvelkite į atitinkamos naudojimo ir montavimo instrukcijos informaciją.
- ▶ Stalčių būtina montuoti taip, kad
 - būtų matomas vakuumavimo rezervuaras. Tik taip galėsite išvengti nusiplikymo ir nudegimo, prisilietus prie karštos sandarinimo juostelės arba sandarinimo siūlės;
 - kad pakaktų vietos visiškam stalčiaus ištraukimui ir stiklinio dangtelio atidarymui.

Montavimo nurodymai

Stalčių galima derinti su šiais “Miele” įmontuojamais prietaisais:

- visos orkaitės, kurių priekinės dalies plotis yra nuo 595 mm
- visos garinės orkaitės, kurių priekinės dalies plotis nuo 595 mm
- visi automatiniai kavos aparatai, kurių priekinės dalies plotis yra nuo 595 mm
- visos mikrobangų krosnelės, kurių priekinės dalies plotis yra nuo 595 mm
- visos kombinuotos garinės orkaitės, kurių priekinės dalies plotis nuo 595 mm

Montuojant stalčių su derinamu prietaisu, derinamas prietaisas pastatomas ant stalčiaus be tarpinio pagrindo.

Įrengimas

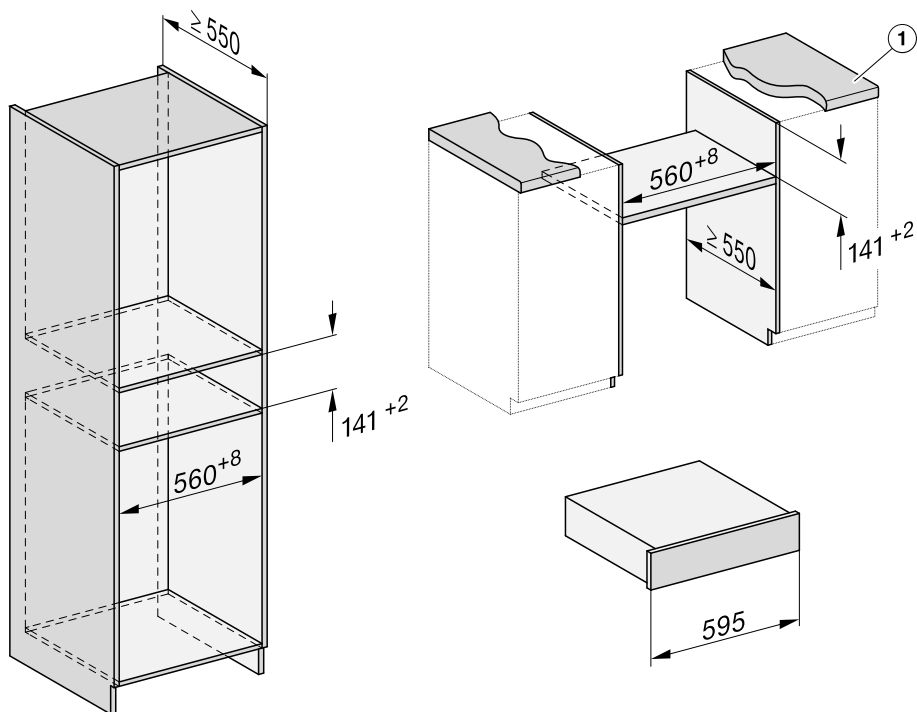
Montavimo matmenys

Visi matmenys yra nurodyti milimetrais.

Montavimas į ūkinę spintą arba po stalviršiu

Už montavimo nišos negali būti jokios galinės sienelės.

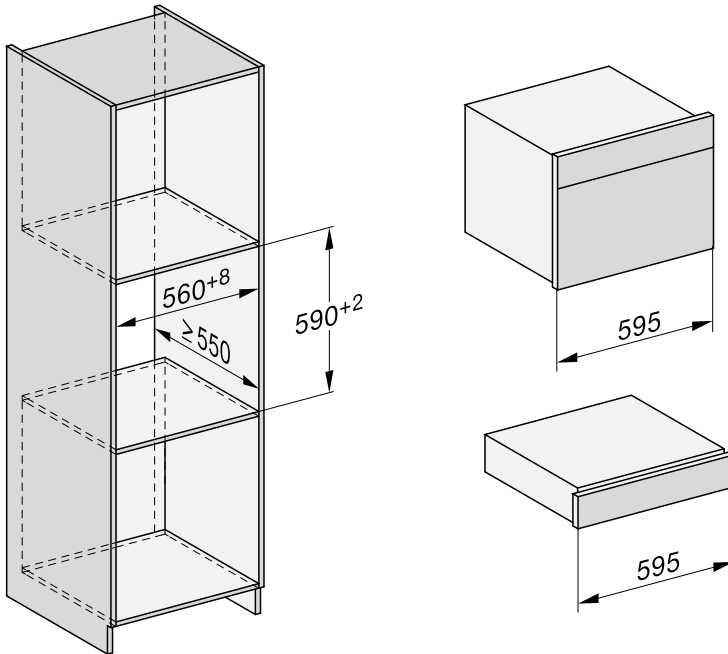
Jei ketinate montuoti stalčių po kaitlente, vadovaukitės kaitlentės montavimo nurodymais, taip pat atsižvelkite ir į montavimo aukštį.



① Stalviršio išsikišimas ≤ 29 mm

Derinimo prietaisai montavimui 450 mm aukščio nišose

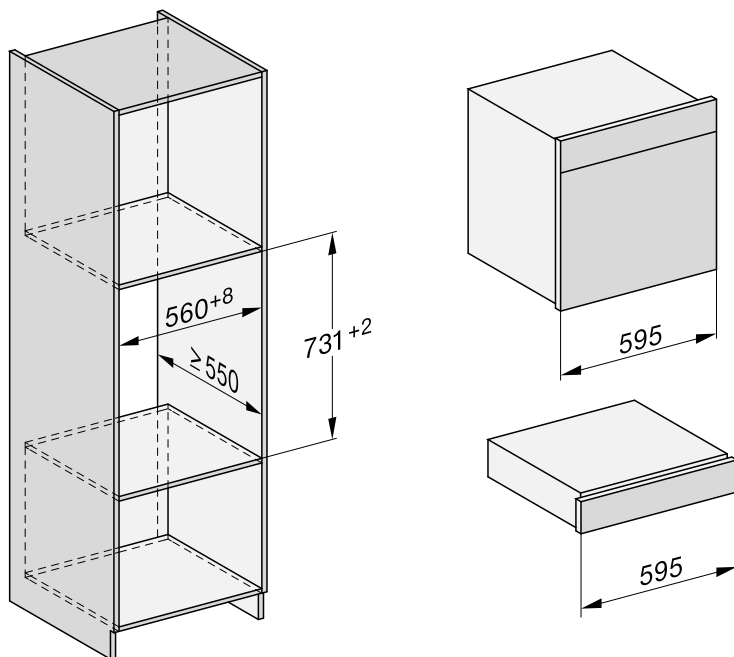
Už montavimo nišos negali būti jokios galinės sienelės.



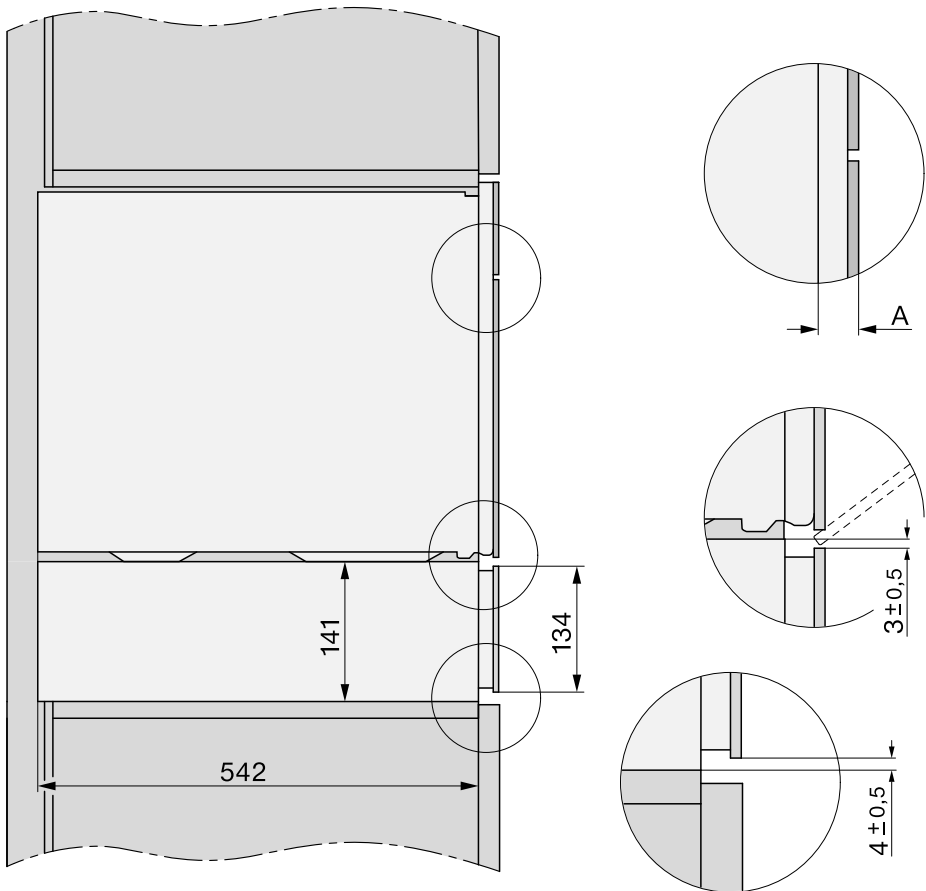
Įrengimas

Derinimo prietaisai montavimui 590 mm aukščio nišose

Už montavimo nišos negali būti jokios galinės sienelės.



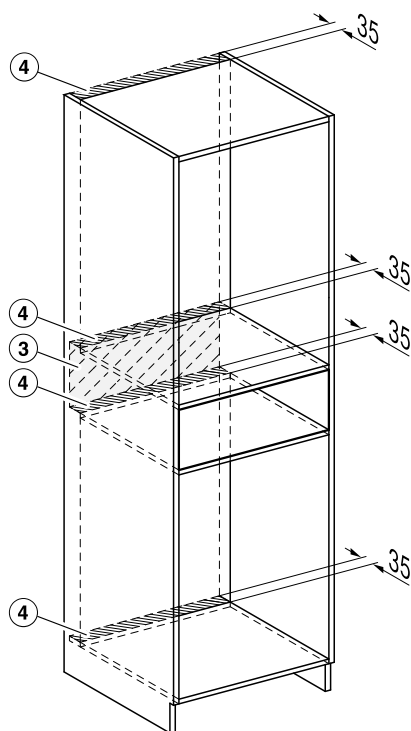
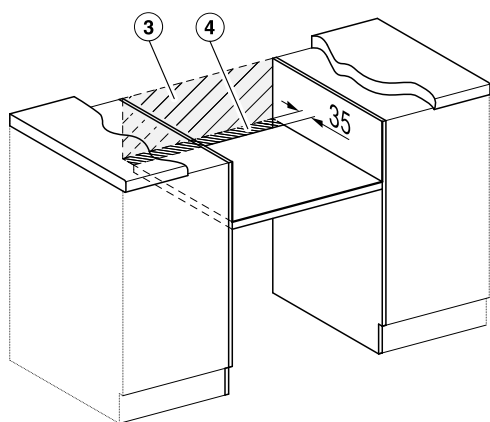
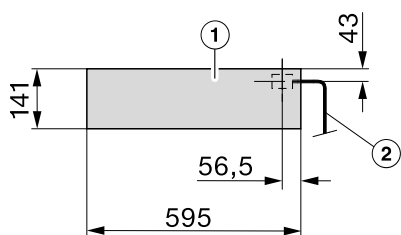
Šoninis vaizdas



- A** EVS 7010: 22 mm
 EVS 7110: 23,3 mm

Įrengimas

Jungtys ir vėdinimas



- ① Vaizdas iš priekio
- ② Jungimo į tinklą linija, ilgis – 2200 mm
- ③ Šioje srityje negalima įrengti jungties
- ④ Vėdinimo išpjova min. 1800 mm²

Montavimas

Stalčiuje įmontuotas vakuuminis siurblys su alyva.

Kad neišsilietų alyva, prietaisą pervežkite ir laikykite tik horizontalioje padėtyje. Neverskite stalčiaus ant šono ir nestatykite vertikaliai.

Stalčiaus paruošimas

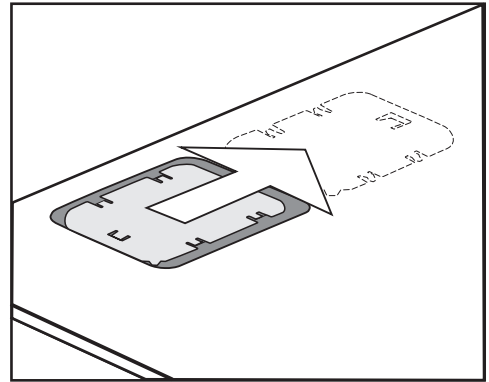
Kad būtų užtikrintas saugus prietaiso transportavimas, vakuumavimo siurblys pristatomas su transportavimo fiksumu, kurį būtina nuimti prieš montuojant stalčių. Vietoj transportavimo fiksumo turi būti įmontuotas kartu pristatomas oro filtras.

Kitoje stalčiaus pusėje yra 2 papildomi apsauginiai varžtai, saugantys stalčių nuo netyčinio atsidarymo transportuojant arba išimant iš pakuotės.

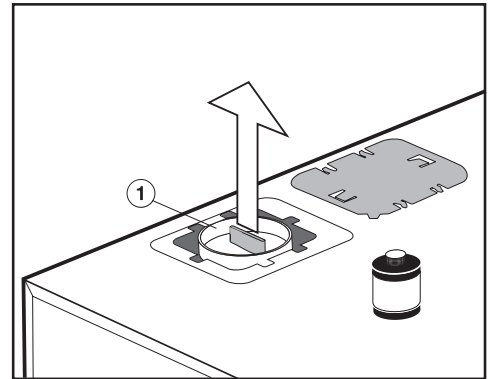
Būtina **prieš** stalčiaus montavimą įrengti oro filtrą ir nuimti galinėje pusėje esančius apsauginius varžtus. Kitaip negalėsite stalčiaus naudoti, jį gali reikėti išmontuoti.

Išsaugokite transportavimo apsaugas, jeigu vėliau vėl norėtumėte transportuoti stalčių (pvz., pakeitus gyvenamąją vietą). Transportavimo fiksumo galite pritvirtinti užpakalinėje stalčiaus dalyje.

Oro filtro ir apsauginių varžtų nuėmimas

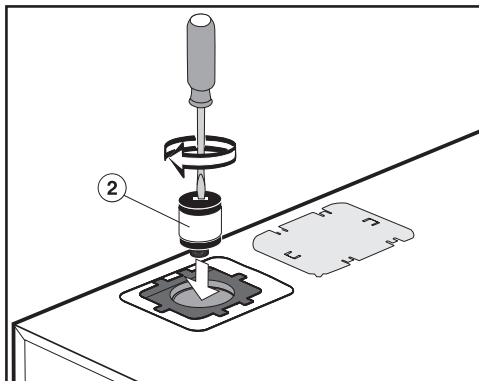


- Dangtelį stumtelėkite į dešinę ir nuimkite.

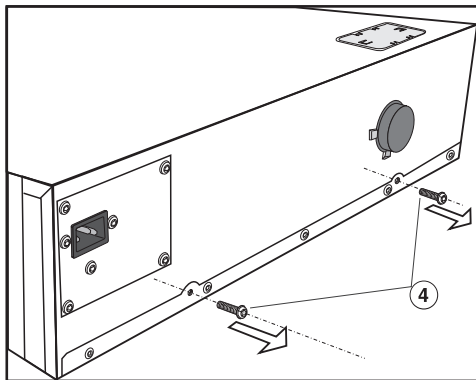


- Patraukite aukštyr raudonos spalvos transportavimo fiksumą ① (galite pasinaudoti replėmis).

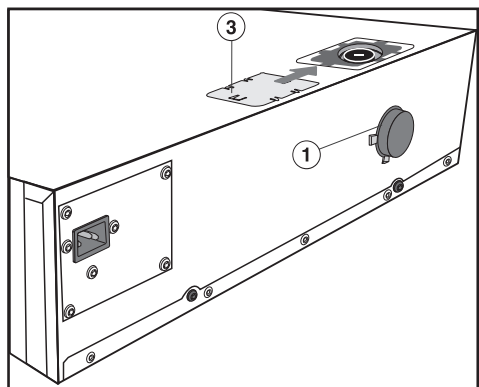
Įrengimas



- Oro filtrą ② atsuktuvu prisukite ant vakuuminio siurblio.



- Išsukite kitoje stalčiaus pusėje esančius apsauginius varžtus ④.



- Transportavimo fikсаторių ① pritvirtinkite galinėje stalčiaus pusėje.
- Dangtelį ③ vėl užstumkite ant angos.

Transportuojant stalčių, gali išbėgti alyva.

Todėl **prieš** transportuodami prietaisą, būtina išimkite oro filtrą ②, o vakuuminį siurblių apsaugokite transportavimo apsaugomis ①.

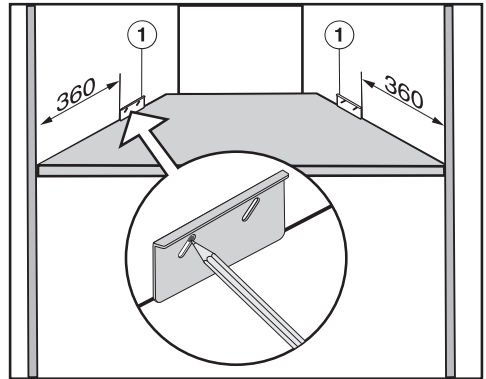
Nuimkite oro filtrą ir priešinga veiksmų eilės tvarka uždėkite transportavimo apsaugas.

Stalčiaus montavimas

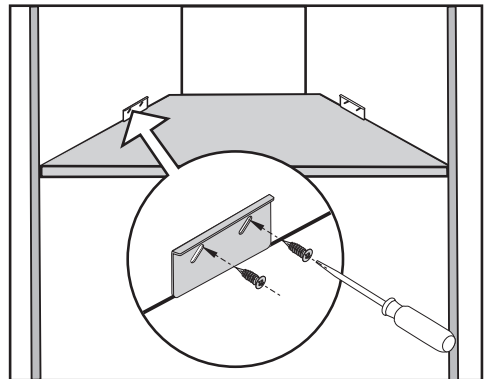
⚠ Netinkamai įmontavus stalčių, galite susižeisti. Stalčius yra sunkus, todėl atidarytas virsta į priekį. Montuokite padedami kito asmens. Stalčių laikykite uždarytą, kol prie montavimo spintos šonų nebus pritvirtinta kartu tiekiamą apsauga nuo apvirtimo.

Stalčių statykite ant švaraus ir lygaus pagrindo, taip užtikrinsite nepriekaištingą jo veikimą.

Apsaugos nuo apvirtimo montavimas



- Išmatuokite atstumą iki šoninių montavimo spintos sienelių kairėje ir dešinėje pusėje (žr. pav.).
- Apsaugos nuo apvirtimo ilgojoje kiauromėje ① pažymėkite viršutinę padėtį. Atkreipkite dėmesį, kad apsauga nuo apvirtimo būtų viename lygyje su spintelės apačia.

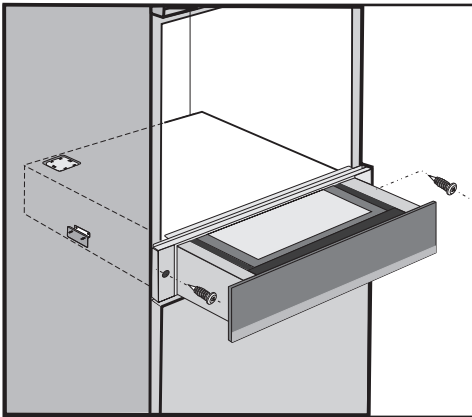


- 4 komplekte esančiais varžtais (4 x 16 mm) apsaugą nuo apvirtimo pritvirtinkite prie montavimo spintos šoninių sienelių dešinėje ir kairėje pusėje.

Įrengimas

Įmontuokite ir prijunkite stalčių

- Patikrinkite, ar įmontuotas oro filtras ir išsukti stalčiaus užpakalinėje dalyje esantys apsauginiai varžtai (žr. skyriaus “Montavimas” poskyrį “Įmontavimas”).
- Prijunkite prie stalčiaus maitinimo kabelį.
- Uždarytą stalčių įstatykite į įmontavimo spintą. Atkreipkite dėmesį, kad nebūtų prispaustas arba pažeistas jungimo į tinklą laidas.
- Stalčių įstatykite statmenai.



- Atidarykite stalčių ir 2 komplekte esančiais medvaržčiais (3,5 x 25 mm) pritvirtinkite jį prie šoninių montavimo spintelės sienų dešinėje ir kairėje pusėje.
- Nuo stiklinio dangtelio nulupkite apsauginį lipduką.
- Nuimkite 4 apsauginius lipdukus, priklijuotus už prietaiso skydelio, kairėje ir dešinėje pusėje.
- Prijunkite stalčių prie maitinimo tinklo.

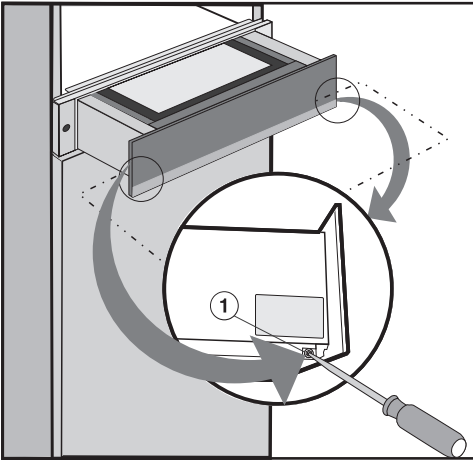
Pirmą kartą prijungus stalčių arba nutrūkus elektros srovės tiekimui, maždaug 10 sekundžių, kol atliekamas tikrinimas (atpažinimas), šviečia visi jautikliniai mygtukai ir indikacijos elementai. Vos tik jie užges, stalčių bus galima naudoti.

- Montuodami derinimo prietaisą, saugokite, kad nenusitrintų priekinio skydelio viršutinė briauna.
- Jeigu stalčių derinate su kitu prietaisu, vadovaukitės pridėta naudojimo ir montavimo instrukcija.

Stalčiaus priekinės dalies išlygiavimas

Įmontavus derinamą prietaisą, gali reikėti išlygiuoti stalčiaus priekinę dalį ir išlyginti tarpą tarp stalčiaus ir kartu montuojamo prietaiso. Tam skirti 2 varžtai po stalčiaus priekine dalimi, kuriais priekis pritvirtintas prie korpuso.

- Atidarykite stalčių.



- Atsukite tvirtinimo varžtus ① stalčiaus korpuso dešinėje ir kairėje pusėje. Neišsukite varžtų iki galo, nes priekinė dalis nukris.
- Norėdami išlygiuoti arba sumažinti tarpą, stalčiaus priekį šiek tiek pastumkite į viršų arba žemyn.
- Vėl priveržkite tvirtinimo varžtus.

Įrengimas

Elektros jungtis

Rekomenduojame stalčių prie elektros tinklo jungti naudojant kištukinį lizdą. Taip palengvinsite darbą garantinio aptarnavimo skyriui. Įmontavus stalčių, elektros lizdas turi būti lengvai prieinamas.



Dėl netinkamai atliktų įrengimo ir techninės priežiūros arba remonto darbų naudotojui gali kilti pavojų.

Dėl netinkamai atliktų įrengimo, techninės priežiūros arba remonto darbų naudotojui gali kilti pavojų, už kuriuos "Miele" neatsako.

Gamintojas neprisiima atsakomybės už žalą, atsiradusią dėl neįrengto arba nutraukto įžeminimo laido (pvz., patyrus elektros smūgį).

Jeigu nuo jungiamojo laido pašalinsite kištuką arba prie jungiamojo laido apskritai nėra kištuko, tik kvalifikuotas elektrikas gali prijungti stalčių prie maitinimo tinklo.

Jei naudotojas negali pasiekti maitinimo lizdo arba yra numatyta fiksuotoji jungtis, kiekvienas elektros instaliacijos polius turi turėti skiriamąjį įtaisą. Skiriamuoju įtaisu laikomi jungikliai, kurių kontaktų tarpelis yra bent 3 mm. Jiems priskiriami jungtuvai, saugikliai ir kontaktoriai. Jungimo duomenys nurodyti specifikacijų lentelėje. Duomenys turi sutapti su Jūsų tinklo duomenimis.

Po montavimo būtina užtikrinti izoliuotų dalių apsaugą nuo prisilietimo.

Bendroji galia

žr. specifikacijų lentelėje


Prijungimo duomenys

Prijungimo duomenys nurodyti specifikacijų lentelėje. Duomenys turi sutapti su Jūsų tinklo duomenimis.

Liekamosios srovės apsauginis jungiklis

Kad būtų užtikrinta dar didesnė sauga, VDE (Austrijoje: ÖVE) rekomenduoja prijungti prie stalčiaus liekamosios srovės apsauginį įtaisą, kurio grįžtamoji srovė yra 30 mA.

Atjungimas nuo maitinimo tinklo

 Tinklo įtampa gali sukelti elektros smūgį.

Atliekant techninės priežiūros ar remonto darbus įjungta maitinimo įtampa gali sukelti elektros šoką. Apsaugokite prietaisą nuo netyčinio įjungimo.

Jei prietaiso srovės grandinę reikia atskirti nuo maitinimo tinklo, atsižvelgę į paskirstymo dėžutės įrengimą, atlikite toliau nurodytus veiksmus:

Lydieji saugikliai

- Iš srieginių kamštelių išimkite saugiklių įdėklus.

Automatinis įsukamasis saugiklis

- Spauskite tikrinimo mygtuką (raudoną), kol iššoks vidurinis mygtukas (juodas).

Montuojami automatiniai saugikliai

- (Jungtuvai, maž. B arba C tipo): svirtelę nustatykite iš padėties 1 (įjungta) į padėtį 0 (išjungta).

FI apsauginiai jungikliai

- (liekamosios srovės apsauginis įtaisas): pagrindinį jungiklį perjunkite iš padėties 1 (įjungta) į padėtį 0 (išjungta) arba paspauskite patikrinimo mygtuką.

Maitinimo laido keitimas

Keičiant maitinimo laidą, leidžiama naudoti tik tinkamo skersmens H 05 VV-F tipo kabelį, kurį galima įsigyti iš gamintojo arba garantinio aptarnavimo skyriuje.

Garantijos sąlygos

“Miele” Lietuva pirkėjui suteikia – papildomai prie pardavėjo pagal įstatymus suteikiamos garantijos ir jos neapribojant – teisę į garantiją naujiems prietaisams pagal toliau pateiktus garantinius įsipareigojimus:

I Garantijos trukmė ir pradžia

1. Garantija suteikiama šiam laikotarpiui:
 - a) 24 mėnesiai buitiniams prietaisams, naudojamiems pagal paskirtį;
 - b) 12 mėnesių profesionaliems prietaisams, naudojamiems pagal paskirtį.
2. Garantijos galiojimo terminas pradedamas skaičiuoti nuo datos, nurodytos ant prietaiso pirkimo sąskaitos.

Dėl suteiktų garantinių paslaugų ir pristatytų atsarginių dalių garantijos galiojimo terminas neprapėsiamas.

II Garantijos suteikimo sąlygos

1. Prietaisas buvo įsigytas specializuotoje parduotuvėje arba tiesiogiai iš “Miele” ES šalyje, Šveicarijoje arba Norvegijoje ir ten buvo naudojamas.
2. Klientų aptarnavimo tarnybos technikai pareikalavus, pateikiamas garantijos patvirtinimas (pirkimo sąskaita arba užpildyta garantijos kortelė).

III Garantijos turinys ir suteikiamos paslaugos

1. Prietaiso trūkumai pašalinami per numatytą terminą jį pataisant arba pakeičiant atitinkamą dalį. Susijusias išlaidas, pavyzdžiui, už transportavimą, naudojimąsi keliais, darbą ir atsargines dalis, padengia “Miele” Lietuva. Pakeistos dalys arba prietaisai tampa “Miele” Lietuva nuosavybe.
2. Remiantis šia garantija, bendrovei “Miele” Lietuva negalima pateikti pretenzijų dėl žalos atlyginimo, nebent “Miele” Lietuva paskirtos ir įgaliotos klientų aptarnavimo tarnybos darbuotojai žalos padarė tyčia arba dėl šiurkštaus aplaidumo.
3. Neteikiamos eksploatacinių medžiagų ir priedų pristatymo paslaugos.

IV Garantijos suteikimo apribojimai

Garantija netaikoma trūkumams arba triktims, kurių priežastys yra šios:

1. Netinkamas pastatymas arba įrengimas, pvz., galiojančių saugos potvarkių arba raštiškų naudojimo, įrengimo ir montavimo instrukcijų nepaisymas.
2. Naudojimas ne pagal paskirtį, netinkamas valdymas arba netinkamų medžiagų naudojimas, pvz., netinkamų skalbimo priemonių, ploviklių arba chemikalų naudojimas.
3. Kitoje ES šalyje, Šveicarijoje arba Norvegijoje įsigytas prietaisas dėl ypatingų techninių specifikacijų negali būti naudojamas arba naudojamas taikant tam tikrus apribojimus.
4. Išoriniai veiksniai, pvz., transportuojant padaryta žala, pažeidimas dėl smūgio arba sutrenkimo, žala dėl nepalankių oro sąlygų arba kitų gamtos veiksnių.
5. Remonto darbai ir pakeitimai, kuriuos atliko “Miele” nemokyti ir neįgalioti klientų aptarnavimo tarnybos darbuotojai.
6. Ne “Miele” originalių atsarginių dalių ir ne “Miele” patvirtintų priedų naudojimas.
7. Sudužęs stiklas ir perdegusios kaitinamosios lemputės.
8. Elektros srovės ir įtampos svyravimai, kai nepasiekiamos arba viršijamos gamintojo nurodytos paklaidos ribos.
9. Neatliekami naudojimo instrukcijoje nurodyti priežiūros ir valymo darbai.

V Duomenų apsauga

Asmeniniai duomenys naudojami tik vykdant užsakymą ir suteikiant garantiją, jei prireiks, atsižvelgiant į pagrindines duomenų apsaugos sąlygas.



Vokietija - Miele & Cie. KG, Carl-Miele-Straße 29, 33332 Gütersloh

EVS 7010, EVS 7110

It-LT

M.-Nr. 11 260 530 / 03