







## Návod k obsluze a montáži Chladnička



Před umístěním, instalací a uvedením přístroje do provozu si **bezpodmínečně** přečtěte tento návod k obsluze. Ochráníte tak sebe a zabráníte škodám.

# Obsah

---

<b>Bezpečnostní pokyny a varovná upozornění</b> .....	<b>5</b>
<b>Udržitelnost a ochrana životního prostředí</b> .....	<b>13</b>
Váš příspěvek k ochraně životního prostředí .....	13
Takto ušetříte elektrickou energii ... ..	14
<b>Seznámení</b> .....	<b>15</b>
Popis přístroje .....	15
KU 7015 .....	15
KU 7016 .....	16
Displej .....	17
Ovládání přístroje prostřednictvím displeje.....	18
Princip ovládání.....	19
Krátké stisknutí symbolu  .....	19
Stisknutí symbolu  na 3 sekundy .....	19
Stisknutí symbolu  na 7 sekund .....	19
Hlavní menu.....	19
Submenu.....	19
Klidový režim displeje.....	19
LED indikátory .....	19
Bezpečnost .....	20
Blokovací funkce .....	20
Alarm dvířek.....	20
Funkce přístroje .....	21
Miele@home  .....	21
Superchlazení  .....	21
Režim šabat .....	22
Nastavení z výroby.....	22
Výstavní provoz .....	22
Uspořádání vnitřního prostoru.....	23
Přemístění držáku/příhrádky na lahve.....	23
Nasazení přihrádek na vejce.....	23
Posunutí nebo vyjmutí držáku lahví.....	23
Přemístění odkládací plochy .....	23
<b>Uvedení do provozu</b> .....	<b>24</b>
Před prvním použitím.....	24
Zapnutí a vypnutí přístroje .....	24
Zapnutí přístroje.....	24
Vypnutí přístroje.....	24
Na co dbát při delší nepřítomnosti.....	24
<b>Obsluha</b> .....	<b>25</b>
Nastavení teploty .....	25
Zapnutí superchlazení  .....	25

Vypnutí superchlazení ❄	25
Skladování potravin v chladicí zóně	26
Různé oblasti chlazení	26
Správné skladování potravin	27
Skladování potravin v zásuvkách na ovoce a zeleninu (VeggieBoxech)	27
Zmrazování a skladování potravin	29
Používání mrazicí přihrádky	29
Uchovávání hotových hluboce zmrazených jídel	29
Jak sami zmrazíte čerstvé potraviny	29
Rychlé chlazení nápojů	30
Výroba kostek ledu	30
<b>Úprava nastavení</b>	<b>31</b>
Zapnutí blokovací funkce	31
Vypnutí blokovací funkce	31
Zapnutí režimu šabat	31
Vypnutí režimu šabat	31
Reset nastavení na nastavení z výroby	31
Aktivace WiFi připojení	32
Deaktivace WiFi připojení	32
Zapnutí výstavního provozu	32
Vypnutí výstavního provozu	32
Opuštění servisního módu	32
<b>Čištění a ošetřování</b>	<b>33</b>
Upozornění k čisticímu prostředku	33
Příprava přístroje na čištění	34
Čištění vnitřního prostoru	34
Čištění příslušenství ručně nebo v myčce nádobí	34
Vyjmutí a rozložení příslušenství pro jeho vyčištění	35
Čištění těsnění dvířek	35
Čištění větracích a odvětrávacích profilů	35
Odmrazování	36
<b>Odstraňování závad</b>	<b>38</b>
<b>Servisní služba</b>	<b>41</b>
Kontakt při závadách	41
Databáze EPREL	41
Záruka	41
<b>Příslušenství k dokoupení</b>	<b>42</b>
<b>Instalace</b>	<b>43</b>
Místo instalace	43
Klimatická třída	44

# Obsah

---

Větrání a odvětrávání .....	44
Umístění side-by-side .....	44
Změna směru otvírání dvířek .....	45
Nábytková dvířka .....	45
– Velikost mezery.....	45
Hmotnost nábytkových dvířek .....	46
Omezení úhlu otevření dvířek přístroje.....	46
Rozměry pro vestavbu .....	47
Výklenek pro podstavbu/boční pohled .....	47
Přípojky.....	48
Vestavba přístroje.....	49
Pro vestavbu přístroje budete potřebovat následující nářadí:.....	49
Příprava přístroje .....	49
Zasunutí přístroje.....	50
Vyrovnání přístroje.....	51
Upevnění přístroje ve výklenku .....	52
Montáž nábytkových dvířek .....	53
Elektrické připojení .....	56
<b>Prohlášení o shodě .....</b>	<b>57</b>
<b>Autorská práva a licence .....</b>	<b>58</b>

# Bezpečnostní pokyny a varovná upozornění

Tento přístroj odpovídá předepsaným bezpečnostním předpisům. Neodborné používání však může vést k úrazům osob a věcným škodám.

Než přístroj uvedete do provozu, přečtěte si pozorně návod k obsluze a montáži. Obsahují důležité pokyny pro montáž, bezpečnost, používání a údržbu. Tím ochráníte sebe a zabráníte poškození přístroje.

Podle normy IEC 60335-1 upozorňuje Miele výslovně na to, abyste si bezpodmínečně přečetli a dodržovali kapitolu věnovanou instalaci přístroje a bezpečnostní pokyny a varovná upozornění.

Miele neodpovídá za škody, které vzniknou v důsledku nedbání těchto pokynů.

Návod k obsluze a montáži uschovejte a předejte ho případnému novému majiteli.

## Používání ke stanovenému účelu

▶ Příklad je určený pro používání v domácnosti a podobných prostředích jako například

- v prodejnách, kancelářích a podobných pracovních prostředích
- v zemědělských usedlostech
- v hotelech, motelech, penzionech a dalších typických obytných prostorách pro zákazníky.

Tento přístroj není určený k používání venku.

▶ Používejte přístroj výhradně v rámci domácnosti k chlazení a skladování potravin a podle modelu k uchovávání hluboce zmrazených potravin, k mrazení čerstvých potravin a k přípravě ledu.

Přístroj bez mrazicí přihrádky není vhodný pro zmrazování potravin.

Přístroj je vhodný pro integrovanou montáž pod stolem.

Všechny ostatní způsoby použití jsou nepřijatelné.

▶ Přístroj není vhodný pro skladování a chlazení medikamentů, krevní plazmy, laboratorních preparátů nebo podobných látek nebo produktů podle směrnice o zdravotnických prostředcích. Nesprávné použití přístroje může vést k poškození uskladněného zboží nebo jeho zkažení. Dále přístroj není vhodný pro provoz v oblastech ohrožených výbuchem.

Miele neodpovídá za škody způsobené použitím v rozporu se stanoveným účelem nebo nesprávnou obsluhou.

# Bezpečnostní pokyny a varovná upozornění

---

► Osoby (včetně dětí), které vzhledem ke svým fyzickým, smyslovým a psychickým schopnostem nebo kvůli nezkušenosti nebo neznalosti nejsou schopné přístroj bezpečně obsluhovat, musí být při obsluze pod dozorem.

Tyto osoby smí přístroj obsluhovat bez dozoru jen tehdy, pokud byly instruovány ohledně bezpečného používání a pochopily nebezpečí, která z toho vyplývají.

## Děti v domácnosti

- Děti mladší osmi let se nesmí samy bez dozoru pohybovat v blízkosti přístroje.
- Děti starší osmi let smí přístroj používat bez dozoru jen tehdy, když jim byla jeho obsluha vysvětlena tak, že ho dokážou obsluhovat bezpečně. Děti musí být schopné rozpoznat a chápat možná nebezpečí v případě chybné obsluhy.
- Děti nesmí přístroj bez dozoru čistit ani na něm provádět údržbu.
- Dávejte pozor na děti, které se zdržují v blízkosti přístroje. Nikdy jim nedovolte, aby si s přístrojem hrály.
- Nebezpečí udušení! Děti by si mohly hrát s obalovým materiálem, např. fólií, mohly by se do ní balit nebo si ji dávat přes hlavu a udusit se. Obalový materiál uchovávejte mimo dosah dětí.

## Technická bezpečnost

► Okruh chladiwa je zkontrolovaný ohledně nepropustnosti. Přístroj vyhovuje příslušným bezpečnostním předpisům a odpovídajícím směrnici EU.



Když je poškozený chladicí okruh: může uniknout chladivo a olej a vznítit se.

► Varování: nebezpečí požáru/hořlavé materiály. Tento symbol je umístěn na kompresoru a upozorňuje na hořlavé materiály. Tuto nálepku neodstraňujte.

## Bezpečnostní pokyny a varovná upozornění

---

Obsažené chladivo (údaje na typovém štítku) je ekologické, avšak hořlavé.

Použití tohoto ekologického chladiva vede k částečnému zvýšení provozních hluků. Vedle provozních hluků kompresoru se mohou vyskytovat hluky vyvolané prouděním v celém chladicím okruhu. Těmto jevům se bohužel nedá vyhnout, nemají však vliv na výkonnost přístroje.

Při přepravě a při vestavbě nebo umístování přístroje dbejte na to, aby se nepoškodily součásti chladicího okruhu. Vystřikující chladivo může vést k poranění očí a unikající chladivo se může vznítit.

Při poškození:

- Nepřibližujte se s otevřeným ohněm nebo zápalnými zdroji.
- Odpojte přístroj od elektrické sítě.
- Několik minut větrejte místnost, ve které přístroj stojí.
- Informujte servisní službu.

► Čím více chladiva je v přístroji, tím větší musí být místnost, ve které bude přístroj umístěn. Při případném úniku v příliš malých místnostech se může vytvářet hořlavá směs plynu se vzduchem. Na 8 g chladiva musí mít místnost velikost nejméně 1 m<sup>3</sup>. Množství chladiva je uvedeno na typovém štítku uvnitř přístroje.

► Připojovací údaje (jištění, frekvence, napětí) uvedené na typovém štítku přístroje musí bezpodmínečně souhlasit s odpovídajícími parametry elektrické sítě, aby se přístroj nepoškodil.

Před připojením tyto údaje porovnejte. V případě pochybností se zeptejte kvalifikovaného elektrikáře.

► Elektrická bezpečnost přístroje je zajištěna jen tehdy, je-li připojen na elektrický systém s ochranným vodičem nainstalovaný podle předpisů. Toto základní bezpečnostní opatření musí být k dispozici. V případě pochybností nechte elektrickou instalaci zkontrolovat kvalifikovaným elektrikářem.

## Bezpečnostní pokyny a varovná upozornění

---

► Občasný nebo trvalý provoz na soběstačném nebo se sítí nesynchronizovaném zařízení pro napájení energií (jako např. ostrovní síť, záložní systémy) je možný. Předpokladem provozu je, aby u zařízení pro napájení energií byly dodrženy specifikace normy EN 50160 nebo srovnatelné.

Bezpečnostní opatření stanovená pro domovní instalaci a pro tento výrobek Miele musí být co do své funkce a způsobu práce zajištěna i v ostrovním provozu nebo v provozu nesynchronizovaném se sítí nebo být v instalaci nahrazena rovnocennými opatřeními. Jak je popsáno například v aktuálním vydání VDE-AR-E 2510-2.

► Pokud je poškozený přívodní síťový kabel, který je součástí dodávky, musí být nahrazen originálním náhradním dílem, aby uživatel nebyl vystaven nebezpečím. Pouze u originálních náhradních dílů garantuje společnost Miele, že budou splňovat bezpečnostní požadavky. Z bezpečnostních důvodů smí výměnu provádět jen kvalifikovaný pracovník nebo servisní služba Miele.

► Rozbočovací vícenásobné zásuvky a prodlužovací kabely neposkytují nutnou bezpečnost (nebezpečí požáru). Přístroj pomocí nich k elektrické síti nepřipojujte.

► Když se dostane vlhkost k součástem pod napětím nebo přívodnímu síťovému kabelu, může to vést ke zkratu. Přístroj proto neprovazujte v oblastech ohrožených vlhkostí nebo stříkající vodou (např. v garáži, prádelně).

► Tento přístroj nesmí být provozován na nestabilních místech (např. na lodi).

► Poškozený přístroj může ohrozit Vaši bezpečnost. Zkontrolujte ho ohledně rozpoznatelných poškození. Poškozený přístroj nikdy neuvádějte do provozu.

► Používejte přístroj jen vestavěný, aby byla zajištěna jeho bezpečná funkce.

► Při pracích spojených s instalací a údržbou jakož i při opravách musí být přístroj odpojený od elektrické sítě. Odpojený od elektrické sítě je jen tehdy, když:

- jsou vypnuté jističe elektrické instalace nebo
- jsou úplně vyšroubované šroubovací pojistky elektrické instalace nebo
- je odpojené připojovací síťové vedení od elektrické sítě. U přívodních vedení se síťovou zástrčkou pro jeho odpojení od elektrické sítě netahejte za vedení, nýbrž za zástrčku.



# Bezpečnostní pokyny a varovná upozornění

---

- ▶ Neodborně provedené práce spojené s instalací, údržbou nebo opravami mohou uživatele vystavit značnému nebezpečí. Práce spojené s instalací a údržbou jakož i opravy smí provádět pouze autorizovaní odborníci pověřeni společnostmi Miele.
- ▶ Opravy přístroje smí provádět pouze servisní služba Miele, jinak zaniká nárok na záruku.
- ▶ Vadné díly smíte nahradit jen originálními náhradními díly Miele. Jen u těchto dílů Miele ručí za to, že v plném rozsahu splňují bezpečnostní požadavky.
- ▶ Tento přístroj je kvůli zvláštním požadavkům (například ohledně teploty, vlhkosti, chemické odolnosti, odolnosti proti otěru a vibracím) vybavený speciální žárovkou. Tato žárovka se smí používat jen ke stanovenému účelu. Žárovka není vhodná pro osvětlení místnosti. Výměnu smí provádět jen kvalifikovaný pracovník pověřený společnostmi Miele nebo servisní služba Miele. V tomto přístroji je několik světelných zdrojů, které vykazují třídu energetické účinnosti nejméně G.

## Odborná instalace

- ▶ Při instalaci přístroje bezpodmínečně zohledněte také přiložený montážní návod.
- ▶ Při přepravě a montáži přístroje noste vždy ochranné rukavice.
- ▶ Přístroj postavte s pomocníkem.
- ▶ Změnu směru otvírání dvířek proveďte (v případě potřeby) podle přiloženého montážního návodu.

## Provozní zásady

- ▶ Přístroj je koncipován pro určitou klimatickou třídu (rozsah teplot okolí), jejíž meze musí být dodrženy. Klimatická třída je uvedena na typovém štítku ve vnitřním prostoru přístroje. Nižší teplota okolí vede k delší době nečinnosti kompresoru, takže přístroj nedokáže udržet potřebnou teplotu.
- ▶ Větrací a odvětrávací profily nesmí být přikryty nebo zastavěny. Nebylo by pak zajištěno bezvadné vedení vzduchu. Vzrostla by spotřeba energie a nebylo by možné vyloučit poškození součástí.
- ▶ Pokud v přístroji nebo v dvířkách přístroje skladujete potraviny obsahující tuk nebo olej, dbejte na to, aby se případně vyteklý tuk nebo olej nedostal do styku s plastovými díly přístroje. V plastu by mohly vzniknout trhliny a mohl by popraskat nebo se roztrhnout.

## Bezpečnostní pokyny a varovná upozornění

---

- ▶ Nebezpečí požáru a výbuchu. Neukládejte v přístroji výbušné látky a výrobky s hořlavými hnacími plyny (např. spreje v plechovce). Zápalné směsi plynů se mohou vznítit elektrickými součástmi.
- ▶ Nebezpečí výbuchu. Neprovazujte v přístroji žádná elektrická zařízení (např. na výrobu zmrzliny). Může docházet k jiskření.
- ▶ Nebezpečí úrazu a poškození přístroje. V mrazicí přihrádce neuchovávejte plechovky a lahve s nápoji obsahujícími oxid uhličitý nebo tekutiny, které mohou zmrznout. Plechovky nebo lahve mohou prasknout.
- ▶ Nebezpečí úrazu a poškození přístroje. Lahve, které umístíte do mrazicí přihrádky, aby se rychle vychladily, nejpozději za jednu hodinu opět vyjměte. Lahve mohou prasknout.
- ▶ Nebezpečí úrazu. Zmražených potravin a kovových dílů se nedotýkejte mokřýma rukama. Ruce mohou přimrznout.
- ▶ Nebezpečí úrazu. Nikdy nedávejte do úst kostky ledu nebo nanuky, zvláště vodové, přímo po vyjmutí z mrazicí přihrádky. Vlivem velmi nízké teploty může dojít k přimrznutí jazyka nebo rtů.
- ▶ Nezmrazujte znovu částečně nebo úplně rozmražené potraviny. Spotřebujte je co nejdříve, protože potraviny ztrácí nutriční hodnotu a kazí se. Rozmražené potraviny můžete po uvaření nebo upečení opět zmrazit.
- ▶ Při požití dlouho skladovaných potravin hrozí nebezpečí otravy jídlem. Doba uskladnění závisí na mnoha faktorech jako na stupni čerstvosti, jakosti potravin a na teplotě při skladování. Dbejte na datum trvanlivosti a pokyny pro uskladnění od výrobců potravin!

### Příslušenství a náhradní díly

- ▶ Používejte výhradně originální příslušenství Miele. Pokud budou namontovány nebo vestavěny jiné díly, zaniká veškerá záruka a/nebo ručení poskytované společností Miele.
- ▶ Miele Vám poskytuje až 15letou, nejméně však 10letou, záruku dodání náhradních dílů pro zachování funkčnosti po skončení sériové výroby Vašeho přístroje.

### Čištění a ošetřování

- ▶ Neošetřujte těsnění dvířek oleji nebo tuky. V průběhu času by došlo ke zteření těsnění.

# Bezpečnostní pokyny a varovná upozornění

---

- ▶ Pára z parního čisticího zařízení se může dostat k součástem pod napětím a vyvolat zkrat.  
Na čištění a odmrazování přístroje nikdy nepoužívejte parní čisticí zařízení.
- ▶ Varování. Na urychlení odmrazování nepoužívejte mechanické nebo jiné pomocné prostředky, které nebyly doporučeny výrobcem.
- ▶ Špičaté předměty nebo předměty s ostrými hranami poškodí chladicí systém a přístroj přestane fungovat. Proto takové předměty nepoužívejte na
  - odstraňování vrstev námrazy a ledu,
  - vyjímání přimrzlých misek na led a potravin.
- ▶ Na odmrazování do přístroje nikdy nedávejte elektrická topná zařízení nebo svíčky. Poškodily by se plasty.
- ▶ Nepoužívejte spreje na odmrazování nebo odmrazovače. Mohou vytvářet výbušné plyny, obsahovat rozpouštědla a hnací látky poškozující plasty nebo být zdraví škodlivé.

## Přeprava

- ▶ Přepravujte přístroj vždy ve vzpřímené poloze a v přepravním obalu, aby nedošlo ke škodám.
- ▶ Nebezpečí úrazu a poškození přístroje. Přístroj přepravujte s pomocníkem, protože je velmi těžký.

## Likvidace Vašeho starého přístroje

- ▶ Hrající si děti se v přístroji mohou uzamknout a udusit se.
  - Odmontujte dvířka přístroje.
  - Vyjměte zásuvky.
  - Odkládací plochy nechte v přístroji, aby děti nemohly jednoduše vlézt dovnitř.
  - Případně zničte zámek dvířek svého starého přístroje. Zabráníte tak hrajícím si dětem, aby se uzamkly a ohrozily svůj život.
- ▶ Nebezpečí úrazu elektrickým proudem!
  - Odřežte síťovou zástrčku od přívodního síťového kabelu.
  - Odřežte přívodní síťový kabel od starého přístroje.

Síťovou zástrčku a přívodní síťový kabel zlikvidujte odděleně od starého přístroje.

## Bezpečnostní pokyny a varovná upozornění

---

▶ Během likvidace a po ní zajistěte, aby přístroj nebyl odložený v blízkosti benzínu nebo jiných hořlavých plynů a kapalin.

▶ Nebezpečí požáru v důsledku unikajícího oleje nebo chladiva! Chladivo a olej obsažené v přístroji jsou hořlavé. Unikající chladivo nebo olej se mohou vznítit při odpovídajícím způsobem vysoké koncentraci a ve styku s externím zdrojem tepla.

Během likvidace zajistěte, aby se nepoškodil okruh chladiva a zabránilo se tak nekontrolovanému úniku chladiva (údaje na typovém štítku) a oleje.

▶ Vystřikující chladivo může vést k poranění očí! Nepoškod'te součásti chladicího okruhu např.

- propíchnutím kanálů chladiva ve výparníku,
- zalomením potrubí,
- odškrábáním povrchových vrstev.

### Symbol na kompresoru (podle modelu)

Toto upozornění má význam jen pro recyklaci. V normálním provozu nehrozí nebezpečí.



▶ Olej v kompresoru může být při požití a vniknutí do dýchacích cest smrtelně nebezpečný.

## Váš příspěvek k ochraně životního prostředí

### Likvidace obalu

Obal slouží k manipulaci a chrání přístroj před poškozením během přepravy. Obalové materiály byly zvoleny s přihlédnutím k aspektům ochrany životního prostředí a k možnostem jejich likvidace a obecně jsou recyklovatelné.

Vrácení obalů do materiálového cyklu šetří suroviny. Využívejte sběrná místa cenných materiálů a možnosti vrácení. Převážné obaly odebere zpět Váš specializovaný prodejce Miele.

### Likvidace starého přístroje

Elektrické a elektronické přístroje často obsahují cenné materiály. Obsahují také určité látky, směsi a díly, které byly nutné pro jejich funkci a bezpečnost. V domovním odpadu a při neodborném nakládání mohou poškodit lidské zdraví a životní prostředí. Svůj starý přístroj proto v žádném případě nedávejte do domovního odpadu.



Dbejte na to, aby se Váš přístroj do odborné, ekologické likvidace nepoškodil. Tak je zajištěno, že chladivo obsažené v okruhu chladiva a olej nacházející se v kompresoru nemohou uniknout do životního prostředí.

Místo toho využijte oficiální sběrná a vratná místa pro bezplatné odevzdávání a užitkování elektrických a elektronických přístrojů zřízená obcemi, prodejci nebo společnostmi Miele. Podle zákona jste sami zodpovědní za vymazání případných osobních údajů na likvidovaném starém přístroji. Ze zákona máte povinnost vyjmout a přitom nezničit staré baterie a staré akumulátory, které nejsou pevně uzavřené v přístroji, a lampy, které lze vyjmout bez zničení. Zaneste je do vhodné sběrný, kde je můžete bezplatně odevzdat. Postarejte se prosím o to, aby byl Váš starý přístroj až do doby odvezení uložen mimo dosah dětí.

# Udržitelnost a ochrana životního prostředí

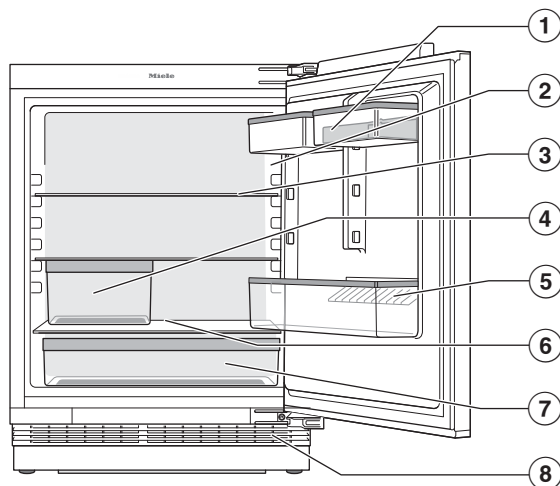
---

## Takto ušetříte elektrickou energii ...

- Místo instalace** Při zvýšených teplotách okolí musí přístroj častěji chladit a při tom spotřebuje více elektrické energie. Proto:
- Umístěte přístroj v dobře větrané místnosti.
  - Neumísťujte přístroj vedle zdroje tepla (topné těleso, sporák).
  - Chraňte přístroj před přímým slunečním zářením.
  - Postarejte se o ideální teplotu okolí kolem 20 °C.
  - Udržujte volné větrací a odvětrávací profily a pravidelně z nich odstraňujte prach.
- Nastavení teploty** Čím nižší je nastavená teplota, tím vyšší je spotřeba energie. Doporučují se následující nastavení:
- chladičí zóna 4 až 5 °C.
  - mrazicí přihrádka -18 °C.
- Používání** Přiváděným teplem a omezenou cirkulací vzduchu se zvyšuje spotřeba energie. Proto:
- Dvířka přístroje otvírejte vždy jen na nezbytně nutnou dobu. Dobré roztřídění potravin pomáhá při orientaci.
  - Po otevření dvířka úplně zavřete.
  - Teplá jídla a nápoje nechte před uložením v přístroji vychladnout.
  - Potraviny ukládejte dobře zabalené nebo dobře přikryté.
  - Nepřepĺnujte přihrádky, aby mohl cirkulovat vzduch.
  - Při uspořádání zásuvek a odkládacích ploch se držte stavu, v jakém Vám byl přístroj dodán od výrobce.
  - Zmrazené potraviny dávejte pro rozmrazení do chladičí zóny.
- Odmrazování** Vrstva ledu zhoršuje předávání chladu mrazeným potravinám. Proto:
- Mrazicí přihrádku odmrázujte při vrstvě ledu silné maximálně 0,5 cm.

## Popis přístroje

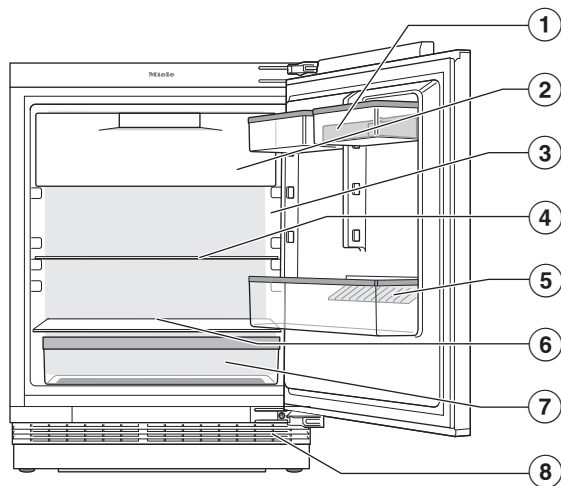
KU 7015



- ① držák s přihrádkou na vejce v dvířkách přístroje
- ② displej
- ③ odkládací plocha
- ④ zásuvka na ovoce a zeleninu (VeggieBox)
- ⑤ přihrádka na lahve s držákem lahví
- ⑥ žlábek a otvor na odvádění vody z odmrazování
- ⑦ zásuvka na ovoce a zeleninu (VeggieBox)
- ⑧ větrací a odvětrávací mřížka

# Seznámení

KU 7016



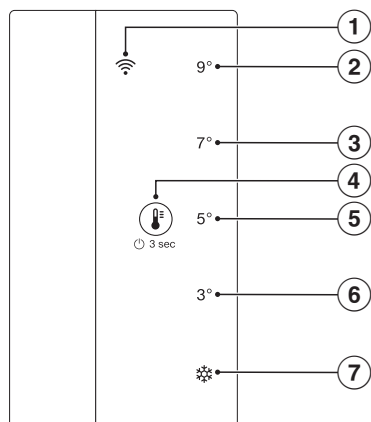
- ① držák s přihrádkou na vejce v dvířkách přístroje
- ② mrazicí přihrádka
- ③ displej
- ④ odkládací plocha
- ⑤ přihrádka na lahve s držákem lahví
- ⑥ žlábek a otvor na odvádění vody z odmrazování
- ⑦ zásuvka na ovoce a zeleninu (VeggieBox)
- ⑧ větrací a odvětrávací mřížka



## Displej

Špičatými nebo ostrými předměty jako např. tužkami můžete displej poškrábat.

Dotýkejte se displeje pouze prsty. Když máte studené prsty, nemusí displej reagovat.





- ① LED WiFi
- ② LED 9 °C
- ③ LED 7 °C
- ④ symbol ovládní
- ⑤ LED 5 °C  
(submenu: zpět na nastavení z výroby)
- ⑥ LED 3 °C  
(submenu: režim šabat)
- ⑦ superchlazení  
(submenu: blokování)


# Seznámení

---


## Ovládání přístroje prostřednictvím displeje

- Pro zapnutí přístroje stiskněte na 3 sekundy symbol .
- Pro aktivaci diod LED v hlavní menu a v submenu stiskněte několikrát po sobě krátce symbol .



Svítil dioda LED zvolené teploty nebo funkce.

- Stiskněte symbol  na 7 sekund, pak přejdete z hlavního menu do submenu.


Pokud do 5 sekund nezvolíte žádnou funkci, zobrazení se vrátí do hlavního menu. Pokud v submenu zvolíte některou funkci, rozsvítí se přiřazená LED.

- Pro opuštění submenu a opětovný návrat do hlavního menu stiskněte symbol  na 3 sekundy.


## Princip ovládání

Přístroj se ovládá prostřednictvím symbolu  na displeji. Pomocí tohoto symbolu můžete přecházet mezi hlavním menu a submenu a v obou režimech je procházet. Rozhodující pro volbu je přitom délka stisknutí symbolu .

### Krátké stisknutí symbolu


Krátkými stisknutími symbolu  můžete procházet hlavní menu a submenu, dokud nedosáhnete požadované teploty nebo funkce.

### Stisknutí symbolu na 3 sekundy


Když stisknete symbol  na 3 sekundy, tak záleží na tom, v jakém stavu se přístroj právě nachází.

Vypnutý přístroj se zapne. Přístroj v hlavním menu se vypne. Přístroj v submenu přejde do hlavního menu. Aktivní funkce se deaktivuje.


### Stisknutí symbolu na 7 sekund

Když v hlavním menu stisknete symbol  na 7 sekund, otevře se submenu. Když svítí všech 5 diod LED, nacházíte se v submenu. Pokud do 5 sekund není zvolena žádná funkce, zobrazení se vrátí do hlavního menu.



## Hlavní menu

V hlavním menu můžete vybírat z 5 nastavení, a sice teplot 9 °C, 7 °C, 5 °C a 3 °C a funkce superchlazení .


## Submenu

V submenu můžete zvolit 3 funkce, a sice blokovací funkci na LED , režim šabat na LED 3 °C a reset na nastavení z výroby na LED 5 °C.

## Klidový režim displeje

Klidový režim se zapne, když v hlavním menu nebyl po dobu 10 sekund stisknut symbol . Tím se zabrání změně nastavení teploty nedopatřením. Krátkým stisknutím symbolu  se klidový režim ukončí.

## LED indikátory

Diody LED mohou svítit nebo blikat a indikují tím stav přístroje. Když LED svítí, je teplota vybraná nebo funkce aktivní. Blikající LED indikuje výpadek elektrické sítě nebo teplotní alarm, dokud není dosaženo teploty. Pokud bliká několik LED současně, došlo k chybě. Když bliká symbol , lze navázat WiFi spojení nebo se přístroj právě připojuje.


# Seznámení

---

## Bezpečnost

### Blokovací funkce

Zapnutá blokovácí funkce chrání před nechtěným vypnutím přístroje a před nechtěnými přestaveními nepovolanými osobami, například dětmi.

Blokovací funkce se nachází v submenu na LED .

### Alarm dvířek

Přístroj je vybavený alarmem dvířek, aby se zabránilo ztrátě energie při otevřených dvířkách přístroje a aby byly uložené chlazené potraviny chráněné před teplem.

Když jsou delší dobu otevřená dvířka přístroje, zní varovný tón a pomalu bliká vnitřní osvětlení.

Jakmile dvířka přístroje zavřete, varovný tón utichne.

### Předčasné vypnutí alarmu dvířek

■ Stiskněte krátce .

Varovný tón utichne.

Pokud nezavřete dvířka přístroje, bude se varovný tón po chvíli opakovat.

## Funkce přístroje

### Miele@home @

Váš přístroj je vybavený integrovaným modulem WiFi.

Od výrobce je síťové spojení deaktivované.

Zde můžete poprvé vytvořit funkci Miele@home, deaktivovat a aktivovat WiFi nebo resetovat konfiguraci sítě (viz kapitola „Úprava nastavení“).

Pro použití potřebujete:

- síť WiFi
- aplikaci Miele
- uživatelský účet u Miele. Uživatelský účet můžete vytvořit přes aplikaci Miele.

Aplikace Miele Vás vede při navazování spojení mezi přístrojem a domácí sítí WiFi.

Poté, co přístroj začleníte do sítě WiFi, můžete pomocí aplikace provádět například tyto akce:

- vyvolat informace o provozním stavu svého přístroje
- změnit nastavení svého přístroje

Začleněním přístroje do sítě WiFi se zvýší spotřeba elektrické energie, i když je přístroj vypnutý.

Zajistěte, aby byl v místě instalace Vašeho přístroje k dispozici dostatečně silný signál Vaší WiFi sítě.

### Disponibilita WiFi spojení

WiFi spojení sdílí frekvenční rozsah s jinými zařízeními (např. mikrovlnami, dálkově řízenými hračkami). Kvůli tomu se

mohou vyskytovat dočasné nebo úplně poruchy spojení. Proto nelze zaručit trvalou dostupnost nabízených funkcí.

### Disponibilita Miele@home

Použití aplikace Miele závisí na dostupnosti Miele@home Services ve Vaší zemi.

Service Miele@home není k dispozici v každé zemi.

Informace k dostupnosti obdržíte na internetové stránce [www.miele.com](http://www.miele.com).

### Aplikace Miele

Aplikaci Miele si můžete stáhnout zdarma z Apple App Store® nebo Google Play Store™.



### Superchlazení ❄

Při zapnutí funkce superchlazení ❄ se **chladič zóna** a **mrazicí přihrádka** (dle modelu) velmi rychle vychladí na nejnižší hodnotu teploty (v závislosti na teplotě okolí). Přístroj pracuje s nejvyšším možným chladicím výkonem a teplota klesá. Tuto funkci zvolte, když chcete rychle vychladit velké množství čerstvě uložených potravin nebo nápojů nebo zmrazit čerstvé potraviny. Tím dosáhnete rychlého promrznutí potravin a zůstane tak zachována jejich nutriční hodnota, vitamíny, vzhled a chuť.

Při zapnutí funkce superchlazení ❄ mohou z přístroje častěji vycházet různé zvuky.

# Seznámení

---

Funkci superchlazení ❄️ musíte zapnout **3 hodiny před vložením** potravin nebo nápojů.

Funkce superchlazení ❄️ se maximálně po 30 hodinách automaticky vypne. Přístroj pracuje opět s normálním chladicím výkonem.

**Tip:** Pro úsporu elektrické energie můžete funkci superchlazení ❄️ vypnout sami, jakmile budou potraviny nebo nápoje dostatečně studené.

## Režim šabat

Pro podporu náboženských zvyklostí má přístroj režim šabat.

Při zapnutém režimu šabat se deaktivuje:

- vnitřní osvětlení při otevřených dvířkách přístroje
- všechny akustické a optické signály
- ukazatel teploty
- spojení WiFi
- deaktivují se všechny funkce na displeji kromě funkce režim šabat

Všechny ostatní předtím nastavené funkce zůstanou aktivované.

Funkce režim šabat se asi po 80 hodinách automaticky vypne.

Po výpadku elektrické sítě se přístroj vrátí do režimu šabat.

Funkce režim šabat se nachází v submenu na LED 3 °C.

## Nastavení z výroby

Zde můžete nastavení přístroje resetovat na nastavení z výroby. Resetuje se také WiFi spojení.

**Tip:** To se doporučuje, když svůj přístroj vyřazujete, prodáváte nebo když uvádíte do provozu upotřebený přístroj.

Funkce nastavení z výroby se nachází v submenu na LED 5 °C.

## Výstavní provoz

Výstavní provoz umožňuje specializovaným prodejnám prezentovat přístroj bez zapnutého chlazení. Pro soukromé používání toto nastavení nepotřebujete.

## Uspořádání vnitřního prostoru

### Přemístění držáku/příhrádky na lahve

Držáky/příhrádky na lahve v dvířkách přístroje přemísťujte jen v nenaplněném stavu.

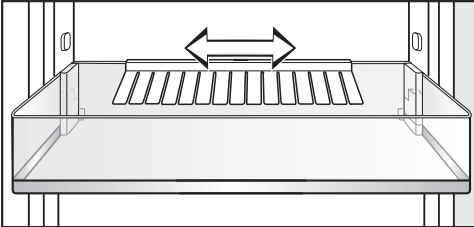
- Držák/příhrádku na lahve posuňte nahoru a vyjměte dopředu.
- Držák/příhrádku na lahve opět nasadíte na libovolném místě.

### Nasazení příhrádek na vejce

- Příhrádky na vejce nasazujte na zadní okraj držáku v dvířkách přístroje.

### Posunutí nebo vyjmutí držáku lahví

Lamely držáku lahví poskytují lahvím zvýšenou oporu při otvírání a zavírání dvířek přístroje.



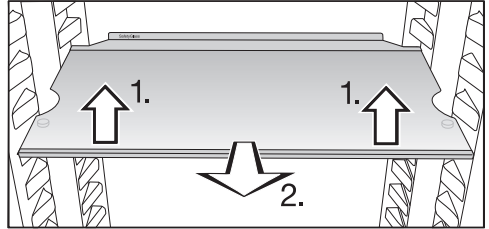
Držák lahví můžete posunout doprava nebo doleva. Tím vznikne více místa na krabice s nápoji.

Držák lahví lze úplně vyjmout (např. pro čištění):

- Vytáhněte držák lahví směrem nahoru.

### Přemístění odkládací plochy

Odkládací plochy můžete přemístit podle výšky chlazených potravin.



- Odkládací plochu vpředu pozvedněte a povytáhněte dopředu.
- Pro přemístění odkládací plochy nahoru nebo dolů zvedněte její vybrání nad úchyty.
- Odkládací plochu zasuňte.

Odkládací plochy jsou zarážkami zajištěny proti neúmyslnému vytažení.

Dorazový okraj na zadní ochranné liště musí směřovat nahoru, aby se potraviny nedotýkaly zadní stěny a nepřimrzly.

# Uvedení do provozu

## Před prvním použitím


- Odstraňte všechny obalový materiál a ochranné fólie.
- Vyčistěte vnitřek skříně a příslušenství (viz kapitola „Čištění a ošetřování“).

## Připojení přístroje

- Připojte přístroj k elektrické síti podle popisu v kapitole „Elektrické připojení“.

## Zapnutí a vypnutí přístroje

### Zapnutí přístroje

- Otevřete dvířka přístroje.
- Tiskněte 3 sekundy symbol , dokud se neozve signální tón.

Přístroj začne chladit a při otevření dvířek se rozsvítí vnitřní osvětlení.

Přístroj se nastaví na předvolenou teplotu.


Když přístroj poprvé uvádíte do provozu nebo když přístroj předtím nebyl připojený k síti WiFi, je několik minut možné připojení.

Pokud již byl přístroj připojený k síti WiFi, připojí se automaticky.

Aby byla teplota dostatečně nízká, před prvním vložením potravin nechte přístroj několik hodin předchladit.

### Vypnutí přístroje

Nacházíte se v hlavním menu.

- Tiskněte 3 sekundy symbol , dokud se neozve signální tón.

Diody LED na displeji již nesvítí, vnitřní osvětlení je vypnuté a přístroj již nechladí.

Pozor prosím: Když přístroj vypnete, není odpojený od elektrické sítě.

## Na co dbát při delší nepřítomnosti

Pokud přístroj při delší nepřítomnosti vypnete, ale nevyčistíte, hrozí v zavřeném stavu nebezpečí vytváření plísni.

Před delší nepřítomností přístroj bezpodmínečně vyčistěte.


Pokud přístroj nebudete delší dobu používat, dbejte následujícího:


- Vypněte přístroj.
- Vytáhněte síťovou zástrčku nebo vypněte jistič domovní instalace.
- Odmrazte mrazicí přihrádku (dle modelu).
- Vyčistěte přístroj a nechte ho otevřený, aby dostatečně větral a nevytvářely se zápachy.



## Nastavení teploty

Nacházíte se v hlavním menu.

- Krátce po sobě tiskněte symbol , dokud nedosáhnete LED požadované teploty.

 Ohrožení zdraví požitím zkažených potravin.

S přednastavenou teplotou v chladicí zóně **5 °C** získáte v mrazicí přihrádce **-18 °C**.

Uvědomte si, že při vyšší teplotě v chladicí zóně se teplota v mrazicí přihrádce zvýší nad **-18 °C**.

Pro zmrazení čerstvých potravin v mrazicí přihrádce je nutná teplota **-18 °C**.


Při vyšší teplotě v mrazicí přihrádce se kromě toho zkrátí trvanlivost potravin.



Uvědomte si prosím, že teploty v mrazicí přihrádce mohou při malé náplni kolísat. Případně může být dosaženo teplot nižších než **-18 °C**.

Při konstantní teplotě mrazicí přihrádky **-18 °C** a odpovídající hygieně je možné využít maximální dobu skladování potravin a nemusíte pak žádné potraviny vyhazovat.

## Zapnutí superchlazení


Funkci superchlazení  musíte zapnout **3 hodiny před vložením** potravin nebo nápojů.


Při zapnutí funkce superchlazení  mohou z přístroje častěji vycházet různé zvuky.


- Krátce po sobě tiskněte symbol , dokud nedosáhnete LED .


LED  svítí oranžově.

## Vypnutí superchlazení


Funkce superchlazení  se maximálně po 30 hodinách automaticky vypne. Příklad pracuje opět s normálním chladicím výkonem.

**Tip:** Pro úsporu elektrické energie můžete funkci superchlazení  vypnout sami, jakmile budou potraviny nebo nápoje dostatečně studené.


- Krátce po sobě tiskněte symbol , dokud nedosáhnete požadované teploty.

Superchlazení je deaktivované a LED  již nesvítí oranžově.

## Skladování potravin v chladicí zóně

 Nebezpečí výbuchu v důsledku zápalných směsí plynů. Zápalné směsi plynů se mohou vznítit elektrickými součástmi.

Neukládejte v přístroji výbušné látky a výrobky s hořlavými hnacími plyny (např. spreje v plechovce). Příslušné spreje v plechovce poznáte podle natisknutého údaje o obsahu nebo symbolu plamene. Plyny, které případně unikají, mohou být zapáleny elektrickými součástmi.

 Nebezpečí poškození potravinami obsahujícími tuky nebo oleje.

Pokud v přístroji nebo v dvířkách přístroje skladujete potraviny obsahující tuk nebo olej, mohou v plastu vzniknout trhliny a plast může popraskat nebo se roztrhnout.

Dbejte na to, aby se vytékající tuk nebo olej nedotýkal plastových dílů přístroje.

Pokud cirkulace vzduchu nestačí, sníží se chladicí výkon a vzroste spotřeba energie.

Neukládejte potraviny těsně vedle sebe, aby mohl cirkulovat vzduch.

## Různé oblasti chlazení

Na základě přirozené cirkulace vzduchu se v chladicí zóně vytvoří různé teplotní oblasti.

Studený, těžký vzduch klesá do spodní oblasti chladicí zóny. Využívejte zóny různého chladu při uskladňování potravin.

### Nejteplejší oblast

Nejteplejší oblast v chladicí zóně je úplně nahoře v přední části a v dvířkách přístroje. Tuto oblast používejte například k uskladnění másla, aby zůstalo roztíratelné, a sýru, aby si uchoval aroma.

### Nejchladnější oblast

Nejchladnější oblast v chladicí zóně je přímo nad horní zásuvkou na ovoce a zeleninu (VeggieBox) a u zadní stěny.

Při teplotě nastavené na 4 °C nebo níže a odpovídající hygieně se zpomalí množení bakterií, například salmonel a listérií, které mohou vést k těžkým otravám potravinami.

Proto používejte tyto oblasti pro všechny choulostivé a snadno se kazící potraviny jako například:

- ryby, maso, drůbež
- uzeniny, hotové pokrmy
- vaječná nebo smetanová jídla a pečivo
- čerstvé těsto, těsto na moučníky, pizu, quiche
- sýry a jiné výrobky ze syrového mléka
- humus, zeleninové pomazánky, rostlinné náhražky čerstvých sýrů
- ve fólii zabalenou zpracovanou zeleninu

- obecně všechny čerstvé potraviny (jejichž datum minimální trvanlivosti se vztahuje k teplotě uskladnění nejmeně 4 °C)

**Tip:** Potraviny ukládejte tak, aby se nedotýkaly zadní stěny chladicí zóny. Jinak potraviny mohou přimrznout na zadní stěně.

## Správné skladování potravin

Potraviny uchovávejte v chladicí zóně **zabalené nebo dobře přikryté**. Tak zabráníte přijímání cizích zápachů, vysychání potravin a přenosu případně přítomných choroboplodných zárodků. To je nutno respektovat zvláště při skladování potravin živočišného původu. Dbejte na to, aby se zvláště potraviny jako syrové maso a ryby nedostaly do styku s jinými potravinami.

Při správném nastavení teploty a odpovídající hygieně se může značně prodloužit trvanlivost potravin a nemusíte pak žádné potraviny vyhazovat.

## Ovoce a zelenina

Čerstvé ovoce a zeleninu skladujte zabalené v zásuvkách na ovoce a zeleninu (VeggieBoxy). Naříznuté ovoce a zeleninu skladujte rovněž přikryté nebo vzduchotěsně zabalené.

## Potraviny bohaté na bílkoviny

Uvědomte si, že potraviny bohaté na bílkoviny se rychleji kazí. To znamená, že například měkkýši a korýši se kazí rychleji než ryby a ryby se kazí rychleji než maso.

## Skladování potravin v zásuvkách na ovoce a zeleninu (VeggieBoxech)

Ve VeggieBoxech panují dobré podmínky pro skladování ovoce a zeleniny. Zvýšená vlhkost vzduchu způsobí, že si potraviny zachovají svoji vlastní vlhkost a že tak rychle nevysychají. Teplota odpovídá přibližně teplotě v běžné chladicí zóně.

Uvědomte si, že dobrý výchozí stav potraviny je rozhodující pro dobrý výsledek skladování.

## Změna vlhkosti vzduchu ve VeggieBoxech

Když skladujete potraviny nezabalené, závisí úroveň vlhkosti vzduchu ve VeggieBoxech zásadně na jejich druhu a množství.

Při malém naplnění může být vlhkost vzduchu příliš nízká.

- Při malém naplnění zabalte potraviny do vzduchotěsných obalů.


## Obsluha

---

**Pokud nejste spokojení s výsledkem uskladnění potravin (potravinu např. již po krátké době uložení působí ochable nebo povadle), projděte si ještě jednou následující doporučení:**

- Uskladňujte jen čerstvé potraviny. Stav potravin při uskladnění je rozhodující pro výslednou čerstvost.
- Před uskladněním potravin vyčistěte VeggieBoxy.
- Velmi vlhké potraviny nechte před uskladněním okapat.
- Neukládejte ve VeggieBoxech potraviny choulostivé na chlad (viz kapitola „Skladování potravin v chladicí zóně“, odstavec „Nevhodné pro chladicí zónu“).
- Zvýšené vlhkosti vzduchu se dosahuje vlhkostí obsaženou v samotných uskladněných potravinách, pokud je skladujete nezabalené. Čím více potravin je v přihrádce uskladněno, tím vyšší je vlhkost vzduchu.
- Naříznuté ovoce a zeleninu skladujte zásadně přikryté nebo vzduchotěsně zabalené.
- Pokud se v přihrádce hromadí příliš mnoho vlhkosti a zhoršuje se tím kvalita potravin, odstraňte kondenzační vodu především ze dna a vložte tam rošt apod., aby mohla odtékat přebytečná vlhkost.
- Pokud je vlhkost vzduchu při malém naplnění příliš nízká, zabalte potraviny do vzduchotěsných obalů.

## Zmrazování a skladování potravin

 Ohrožení zdraví požitím zkažených potravin.

Pokud byla teplota delší dobu vyšší než  $-18\text{ }^{\circ}\text{C}$ , mohou se zmrazené potraviny částečně nebo úplně rozmrazit. Tím se zkrátí trvanlivost potravin.

Zkontrolujte, zda jsou zmrazené potraviny částečně nebo úplně rozmrazené. V takovém případě tyto potraviny co nejrychleji spotřebujte nebo je před opětovným zmrazením dále zpracujte (vařením nebo pečením).

Čerstvé potraviny musí co nejrychleji promrznout, aby zůstala zachována jejich nutriční hodnota, vitaminy, vzhled a chuť.

### Používání mrazicí přihrádky

Mrazicí přihrádku používejte ke:

- skladování hluboce zmrazených potravin
- výrobě kostek ledu
- zmrazování malých množství potravin

Údaje k maximální mrazicí kapacitě naleznete na typovém štítku.

Mrazicí kapacita udává, jaké množství potravin za kolik hodin může být zmrazeno až na jádro.

### Uchovávání hotových hluboce zmrazených jídel

- Kdybyste chtěli uložit hotové hluboce zmrazené jídlo, zkontrolujte již při nákupu v obchodě:
  - obal, zda není poškozený
  - datum trvanlivosti

- teplotu mrazicí zóny v prodejním mrazáku – musí být  $-18\text{ }^{\circ}\text{C}$  nebo nižší

- Hluboce zmrazené potraviny přepravujte pokud možno v izolované tašce a rychle je uložte do chladicího přístroje.

### Jak sami zmrazíte čerstvé potraviny

#### Nevhodné k zmrazování

Uvědomte si, že určité potraviny nejsou vhodné k zmrazování. Patří k nim například druhy zeleniny, které se obvykle konzumují syrové, jako je listový salát nebo ředkvička.

#### Na co dbát před vložením

- Tři hodiny před vložením potravin zapněte funkci superchlazení ❄.

Již uložené zmrazené potraviny tak získají rezervu chladu.

- Zmrazujte jen čerstvé a bezvadné potraviny.

**Tip:** Aby si zelenina zachovala barvu, chuť, aroma a vitamin C, před zmrazením ji spařte. Ponořte zeleninu po porcích na 2–3 minuty do vařící vody. Potom zeleninu vyjměte a rychle ji zchlaďte ve studené vodě. Nechte zeleninu okapat.

#### Balení mrazených potravin

- Zmrazujte po porcích.

**Tip:** Abyste zabránili spálení mrazem, zvolte vhodný obal (jako např. mrazicí krabičky).

- Z obalu vytlačte vzduch a obal nepropustně uzavřete.
- Na obal napište jeho obsah a datum zmrazení.

# Obsluha

---

## Vkládání potravin ke zmrazení

Potraviny k zmrazování se nesmí dotýkat již zmrazených potravin, aby je částečně nerozmrazilo.

- Aby potraviny nepřimrzly, ukládejte je v suchých obalech.
- Rozprostřete potraviny určené ke zmrazení do široka na dně mrazicí přihrádky nebo do kontaktu s bočními stěnami, aby co nejrychleji promrzly.

## Na co dbát po zmrazení

- Vypněte funkci superchlazení ❄.

## Rychlé chlazení nápojů

- Pokud dáte lahve pro rychlé vychlazení do mrazicí přihrádky, **nejpozději za 1 hodinu** je opět vyjměte. Lahve mohou prasknout.


## Výroba kostek ledu

- Misku na kostky ledu naplňte do 3/4 vodou a postavte ji na dno mrazicí přihrádky.
- K uvolnění přimrzlé misky na kostky ledu použijte tupý předmět, například rukojeť lžice.



**Tip:** Kostky ledu z misky snadno vyjměte, když ji podržíte krátce pod tekoucí vodou.

## Zapnutí blokovací funkce

Přístroj je zapnutý.


- Tiskněte symbol , dokud se po 7 sekundách neozvou dva signální tóny.

Všech 5 diod LED svítí současně. Nacházíte se v submenu. Pokud do 5 sekund nezvolíte žádnou funkci, zobrazení se vrátí do hlavního menu.

- Několikrát krátce stiskněte symbol , dokud nedosáhnete LED .

Svítil LED , zablokování je zapnuté.

## Vypnutí blokovací funkce


- Tiskněte 3 sekundy symbol , dokud se neozve signální tón.

Blokovací funkce je vypnutá. Nacházíte se opět v hlavním menu.


## Zapnutí režimu šabat

Přístroj je zapnutý.

Když je zapnutý režim šabat, nemůžete na přístroji provádět žádná nastavení.


- Tiskněte symbol , dokud se po 7 sekundách neozvou dva signální tóny.

Všech 5 diod LED svítí současně. Nacházíte se v submenu. Pokud do 5 sekund nezvolíte žádnou funkci, zobrazení se vrátí do hlavního menu.

- Stiskněte několikrát krátce symbol , dokud nedosáhnete LED 3 °C.

LED 3 °C svítí a režim šabat je zapnutý.

Dbejte na to, aby byla pevně zavřená dvířka přístroje, protože jsou vypnutá optická i akustická varování.

 Ohrožení zdraví požitím zkažených potravin.


Protože se během režimu šabat nezobrazuje případný výpadek sítě, mohou být potraviny za určitých okolností dlouho vystaveny zvýšeným teplotám. Tím se zkrátí trvanlivost potravin.

Pokud by během režimu šabat došlo k výpadku sítě, zkontrolujte kvalitu potravin.


## Vypnutí režimu šabat

Funkce režim šabat se asi po 80 hodinách automaticky vypne.


Funkci režim šabat můžete vypnout také předčasně.

- Tiskněte 3 sekundy symbol , dokud se neozve signální tón.


Režim šabat je vypnutý. Nacházíte se opět v hlavním menu.

Vnitřní osvětlení je aktivované. LED předtím nastavené teploty svítí. Přístroj se připojí k síti WiFi, pokud byl předtím k síti WiFi připojený. Pokud předtím k síti WiFi nebyl připojený, několik minut bliká symbol . V této době je možné připojení.

## Reset nastavení na nastavení z výroby

- Tiskněte symbol , dokud se po 7 sekundách neozvou dva signální tóny.


Všech 5 diod LED svítí současně. Nacházíte se v submenu. Pokud do 5 sekund nezvolíte žádnou funkci, zobrazení se vrátí do hlavního menu.



- Stiskněte několikrát krátce symbol , dokud nedosáhnete LED 5 °C.


# Úprava nastavení


LED 5 °C svítí a všechna nastavení jsou resetovaná na nastavení z výroby. Příklad se po krátké chvíli vypne.

## Aktivace WiFi připojení

Připojení k WiFi je v nastaveních z výroby vypnuté. Symbol  je tmavý.


- Pro vypnutí přístroje stiskněte na 3 sekundy symbol .
- Pro zapnutí přístroje pak stiskněte na 3 sekundy symbol .

Na displeji bliká několik minut symbol . V této době můžete přístroj připojit k síti WiFi. Pokud toto časové okno na připojení nestačí, přístroj vypněte a znovu zapněte.


Jakmile bude navázané spojení, bude svítit symbol .

## Deaktivace WiFi připojení

Pro deaktivaci WiFi připojení musíte přístroj resetovat na nastavení z výroby.




- Tiskněte symbol , dokud se po 7 sekundách neozvou dva signální tóny.

Všech 5 diod LED svítí současně. Nacházíte se v submenu. Pokud do 5 sekund nezvolíte žádnou funkci, zobrazení se vrátí do hlavního menu.

- Stiskněte několikrát krátce symbol , dokud nedosáhnete LED 5 °C.




LED 5 °C svítí a všechna nastavení jsou resetovaná na nastavení z výroby. Příklad se po krátké chvíli vypne.

## Zapnutí výstavního provozu

- Pro vypnutí přístroje stiskněte na 3 sekundy symbol .
- Tiskněte 10 sekund symbol , dokud se neozve signální tón.
- Stiskněte 5krát krátce symbol .

Po 2 sekundách se dvakrát krátce rozsvítí všechny LED. Je zapnutý výstavní provoz.

## Vypnutí výstavního provozu


- Pro vypnutí přístroje stiskněte na 3 sekundy symbol .
- Tiskněte 10 sekund symbol , dokud se neozve signální tón.
- Stiskněte 5krát krátce symbol .

Po 2 sekundách se čtyřikrát krátce rozsvítí všechny LED. Displej potmění. Výstavní provoz je vypnutý.

Po vypnutí výstavního provozu je přístroj resetovaný na nastavení z výroby.

## Opuštění servisního módu

Pokud nedopatřením vyvoláte servisní mód, můžete ho snadno ukončit. LED WiFi a LED 9 °C blikají současně.


- Pro opuštění servisního módu buď 5 minut počkejte, nebo na 3 sekundy stiskněte symbol .

Až budete svůj přístroj vyřazovat, prodávat nebo až budete uvádět do provozu upotřebený přístroj, vynulujte konfiguraci sítě. Z přístroje se odstraní všechny osobní údaje. Kromě toho již na přístroj nebude mít přístup předchozí majitel.



Nikdy nesmíte odstranit typový štítek umístěný uvnitř přístroje. Budete ho potřebovat v případě poruchy.

Dbejte na to, aby se nedostala voda do elektroniky nebo do osvětlení.

 Nebezpečí poškození vnikající vlhkostí.

Pára parního čisticího zařízení může poškodit plasty a elektrické komponenty.

Nepoužívejte parní čisticí zařízení na čištění přístroje.

Otvorem na odvádění vody z odmrazování nesmí téci čisticí voda.

## Upozornění k čisticímu prostředku

Ve vnitřním prostoru přístroje použijte jen čisticí a ošetřovací prostředky nezávadné pro potraviny.

Abyste nepoškodili povrchy, při čištění **nepoužívejte** tyto prostředky:

- čisticí prostředky obsahující sodu, čpavek, kyseliny nebo chlor
- čisticí prostředky na odstranění vodního kamene
- prostředky na drhnutí (např. prášek na drhnutí, tekutý písek, drsné houbičky)
- čisticí prostředky obsahující rozpouštědla
- čisticí prostředky na nerez
- čisticí prostředky pro myčky nádobí
- spreje na pečicí trouby
- čisticí prostředky na sklo
- tvrdé houbičky a kartáče na drhnutí (např. houbičky na hrnce)
- odstraňovače nečistot
- ostrou kovovou škrabku

Na čištění doporučujeme čistou houbovou utěrku, vlažnou vodu a trochu prostředku na ruční mytí.

# Čištění a ošetřování

## Příprava přístroje na čištění

- Vypněte přístroj.
- Vyjměte z přístroje potraviny a uložte je na chladném místě.
- Odmrazte mrazicí přihrádku (dle modelu) (viz „Odmrazování“).
- Vyjměte všechny další součásti, které lze vyjmout, abyste je vyčistili.

## Čištění vnitřního prostoru

Čištěte přístroj pravidelně, nejméně však jednou za měsíc a mrazicí přihrádku po každém odmrazování.

Když znečištění působí delší dobu, za určitých okolností již nemusí být možné je odstranit.

Povrchy se mohou zabarvit nebo změnit.

Odstraňujte nečistoty nejlépe ihned.


- Čištěte **vnitřní prostor** čistou houbovou utěrkou a vlažnou vodou s trochou prostředku na ruční mytí.
- Po čištění otřete vše čistou vodou a osušte utěrkou.
- Mrazicí přihrádku vyčistěte po každém odmrazování.
- Odváděcí žlábek a otvor na odvádění vody z rozmrazování čistěte častěji tyčinkou nebo podobným předmětem, aby voda z odmrazování mohla stále odtékat bez překážek.
- Aby přístroj vyvětral a nevytvářely se v něm zápachy, nechte ho ještě chvíli otevřený.

## Čištění příslušenství ručně nebo v myčce nádobí

Následující součásti byste měli čistit výhradně **ručně**:

- dekorační lišty nerezového vzhledu
- zadní ochranné lišty na odkládacích plochách
- odkládací plochu s potiskem
- misky na ovoce a zeleninu (VeggieBoxy)
- všechny zásuvky a víka přihrádek (k dispozici dle modelu)
- variabilní držák lahví (k dostání jako příslušenství k dokoupení)
- organizační box (k dostání jako příslušenství k dokoupení)

Následující součásti jsou **vhodné pro čištění v myčce nádobí**:

 Nebezpečí poškození příliš vysokými teplotami v myčce nádobí. Čištěním v myčce nádobí při teplotě vyšší než 55 °C se některé díly přístroje mohou stát nepoužitelné a například se zdeformovat.

Na díly vhodné pro čištění v myčce nádobí volte výhradně programy myčky s teplotou maximálně 55 °C.

Stykem s přírodními barvivy obsaženými např. v mrkvi, rajčatech a kečupu se mohou v myčce nádobí zabarvit plastové součásti. Toto zabarvení nemá vliv na pevnost součástí.

- držák lahví, přihrádka na vejce
- držáky a přihrádky na lahve v dvířkách přístroje (bez dekorační lišty nerezového vzhledu)
- odkládací plochy (bez lišt a bez potisku)
- držák pro pachové filtry (k dostání jako příslušenství k dokoupení)

## Vyjmutí a rozložení příslušenství pro jeho vyčištění

### Rozložení držáku/příhrádky na lahve

Než držák/příhrádku na lahve budete čistit v myčce nádobí, odstraňte dekorativní lištu nerezového vzhledu.

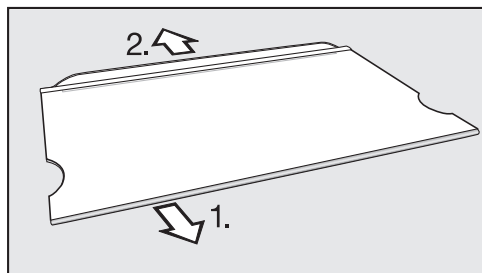
Pro odstranění dekorativní lišty postupujte takto:

- Postavte držák/příhrádku na lahve na pracovní plochu.
- Stáhněte dekorativní lištu, přičemž začněte na jedné straně.
- Po vyčištění připevněte dekorativní lištu opět na držák/příhrádku na lahve.

### Rozložení odkládací plochy

Před čištěním odkládací plochy odejměte dekorativní lištu a zadní ochrannou lištu. Postupujte při tom takto:

- Položte odkládací plochu na měkkou podložku (např. utěrku) na pracovní ploše.



- Stáhněte dekorativní lištu, přičemž začněte na jedné straně.
- Stáhněte ochrannou lištu.
- Po vyčištění upevněte dekorativní lištu a ochrannou lištu opět na odkládací ploše.

## Čištění těsnění dvířek

⚠ Nebezpečí poškození chybným čištěním.

Tuky nebo oleji ošetřovaná těsnění dvířek mohou zteřet.

Neošetřujte těsnění dvířek oleji nebo tuky.

- Těsnění dvířek čistěte pravidelně jen čistou vodou a potom je důkladně osušte utěrkou.

## Čištění větracích a odvětrávacích profilů

Usazený prach zvyšuje spotřebu energie.

- Větrací a odvětrávací profily čistěte pravidelně štětcem nebo vysavačem (používejte na to např. sací štětec pro vysavače Miele).

## Po čištění

- Nasad'te všechny součásti do přístroje.
- Příklad znovu zapněte.
- Zapněte na nějakou dobu funkci superchlazení, aby se rychle vychladila chladicí zóna.
- Uložte potraviny do chladicí zóny a zavřete dvířka přístroje.
- Jakmile bude v mrazicí příhrádce dostatečně nízká teplota, vložte do ní zmrazené potraviny.

# Čištění a ošetřování

## Odmrazování

Chladicí zóna se odmrazuje automaticky.

Když běží kompresor, může se v důsledku funkce vytvářet námraza a vodní kapky na zadní stěně chladicí zóny. Námraza a vodní kapky nemusíte odstraňovat.

Voda z odmrazování teče odváděcím žlábkem a otvorem na odvádění vody do odpařovacího systému na zadní straně přístroje. Teplem kompresoru se voda z odmrazování odpaří.

Žlábek a otvor na odvádění vody z odmrazování udržujte čisté. Voda z odmrazování musí mít možnost stále nerušeně odtékat.

## Odmrazování mrazicí přihrádky

Mrazicí přihrádka se neodmrazuje automaticky.


Normálním provozem se v mrazicí přihrádce, např. na vnitřních stěnách, časem vytvoří námraza a led. Intenzita vytváření námrazy a ledu závisí také na těchto okolnostech:

- Byla příliš často a/nebo na delší dobu otevřena dvířka mrazicí přihrádky.
- Bylo nově zmrazeno velké množství potravin.
- Je zvýšená vlhkost vzduchu v místnosti.

Při silné vrstvě ledu se dá obtížněji otevřít mrazicí přihrádka. Rovněž se snižuje chladicí výkon, čímž narůstá spotřeba elektrické energie.

- Mrazicí přihrádku občas odmrazte, nejpozději ovšem v okamžiku, kdy se na některých místech vytvoří vrstva ledu tloušťky 0,5 cm.


**Tip:** Využijte dobu, kdy je v mrazicí přihrádce uloženo málo zmrazených potravin nebo žádná nebo je v místnosti nízká vlhkost vzduchu a teplota.

 Nebezpečí poškození špatným odmrazováním.

Při odmrazování dávejte pozor, abyste nepoškodili chladicí agregát a přístroj se tím nestal nefunkční.

Vrstvu námrazy a ledu neoškrabávejte. Nepoužívejte špičaté nebo ostré předměty.

Na urychlení odmrazování nepoužívejte mechanické pomůcky nebo jiné prostředky, které nedoporučil výrobce.


- 1 den před odmrazováním zapněte funkci superchlazení . Tím již uskladněné mrazené potraviny získají rezervu chladu a lze je potom skladovat trochu déle při pokojové teplotě.
- Vyměňte zmrazené potraviny a obalte je několika vrstvami novinového papíru nebo příkrývkou.

**Tip:** Zmrazené potraviny můžete uchovávat také v chladicích taškách.

- Uchovávejte zmrazené potraviny na chladném místě, dokud nebude mrazicí přihrádka opět připravená k provozu.


Čím déle jsou zmrazené potraviny uskladněné při pokojové teplotě, tím kratší je jejich trvanlivost.

Provedte odmrazování rychle.

 Nebezpečí poškození horkem a vnikající vlhkostí.

Pára parního čisticího zařízení stejně jako elektrická topná zařízení a hořící svíčky mohou poškodit plasty a elektrické komponenty.

Na odmrazování přístroje nepoužívejte parní čisticí zařízení, elektrická topná zařízení a hořící svíčky.

 Nebezpečí poškození a ohrožení zdraví odmrazovacími spreji nebo odmrazovači.

Spreje na odmrazování nebo odmrazovače mohou vytvářet výbušné plyny, obsahovat rozpouštědla nebo hnací látky poškozující plasty nebo být zdraví škodlivé.

Na odmrazování přístroje nepoužívejte spreje nebo odmrazovače.

Dbejte na to, aby se nedostala voda do skříně pro vestavbu.

- Vypněte přístroj.
- Vytáhněte síťovou zástrčku nebo vypněte jistič domovní instalace.
- Nechte otevřená dvířka mrazicí přihrádky a dvířka přístroje.

**Tip:** Odmrazování můžete urychlit tak, že do mrazicí přihrádky postavíte na podložku hrnec naplněný horkou (nikoli vařící) vodou. V tomto případě nechte při odmrazování zavřená dvířka mrazicí přihrádky, aby nemohlo unikat teplo.

- Vyjímejte uvolněné kusy ledu.
- Vodu z odmrazování několikrát odsajte houbou nebo utěrkou.

### Po odmrazování

- Vyčistěte mrazicí přihrádku a usušte ji.

- Zavřete dvířka mrazicí přihrádky a dvířka přístroje.
- Přístroj opět připojte a zapněte.
- Zapněte funkci superchlazení ❄, aby se mrazicí přihrádka rychle vychladila.
- Vložte zmrazené potraviny opět do mrazicí přihrádky.

## Odstraňování závad

Většinu poruch a chyb můžete odstranit sami. V mnoha případech můžete ušetřit čas a peníze, protože nemusíte kontaktovat servisní službu.

Na [www.miele.cz/support/customer-assistance](http://www.miele.cz/support/customer-assistance) obdržíte další informace k samostatnému odstranění poruch.



Až do odstranění poruchy pokud možno neotvírejte přístroj, abyste minimalizovali ztrátu chladu.



Problém	Příčina a odstranění
<b>Přístroj nemá žádný chladicí výkon, ale při otevřených dvířkách přístroje funguje vnitřní osvětlení.</b>	<p>Je zapnutý výstavní provoz. Umožňuje specializovaným prodejnám prezentovat přístroj bez zapnutého chlazení. Pro soukromé používání toto nastavení nepotřebujete.</p> <ul style="list-style-type: none"><li>■ Vypněte výstavní provoz (viz kapitola „Úprava nastavení“, odstavec „Vypnutí výstavního provozu“).</li></ul>
<b>Stále častěji a na delší dobu se zapíná kompresor, teplota v přístroji je příliš nízká.</b>	<p>Jsou zastavěné nebo zaprášené větrací a odvětrávací profily.</p> <ul style="list-style-type: none"><li>■ Nezakrývejte větrací a odvětrávací profily.</li><li>■ Odstraňujte pravidelně prach z větracích a odvětrávacích profilů.</li></ul>
	<p>Byla často otvírána dvířka přístroje a dvířka mrazicí přihrádky (dle modelu) nebo bylo nově uloženo nebo zmrazeno velké množství potravin.</p> <ul style="list-style-type: none"><li>■ Otvírejte dvířka přístroje jen v případě potřeby a na co nejkratší dobu.</li></ul> <p>Potřebná teplota se po nějaké době nastaví znovu sama.</p>
	<p>Nejsou správně zavřena dvířka přístroje. Případně se již v mrazicí přihrádce vytvořila silnější vrstva ledu.</p> <ul style="list-style-type: none"><li>■ Zavřete dvířka přístroje.</li></ul> <p>Potřebná teplota se po nějaké době nastaví znovu sama.</p> <p>Pokud se již vytvořila silná vrstva ledu, sníží se chladicí výkon, čímž se zvýší spotřeba energie.</p> <ul style="list-style-type: none"><li>■ Odmrazte mrazicí přihrádku a vyčistěte ji.</li></ul>
	<p>Je příliš vysoká teplota v místnosti. Čím vyšší je teplota v místnosti, tím déle běží kompresor.</p>

Problém	Příčina a odstranění
	<ul style="list-style-type: none"> <li>■ Dbejte pokynů v kapitole „Instalace“, odstavec „Místo instalace“.</li> </ul>
	<p>V přístroji je nastavená příliš nízká teplota.</p> <ul style="list-style-type: none"> <li>■ Opravte nastavení teploty.</li> </ul>
	<p>Bylo zmrazeno větší množství potravin naráz.</p> <ul style="list-style-type: none"> <li>■ Dbejte pokynů v kapitole „Obsluha“ k tématu zmrazování a skladování.</li> </ul>
	<p>Je ještě zapnutá funkce superchlazení.</p> <ul style="list-style-type: none"> <li>■ Pro úsporu energie superchlazení sami předčasně vypněte.</li> </ul>
<b>Stále méně často a na kratší dobu se zapíná kompresor, teplota v přístroji roste.</b>	<p>Nejedná se o závadu. Je nastavená příliš vysoká teplota.</p> <ul style="list-style-type: none"> <li>■ Opravte nastavení teploty.</li> <li>■ Po 24 hodinách teplotu ještě jednou zkontrolujte.</li> </ul>
	<p>Zmrazené potraviny se začínají rozmrazovat. Teplota okolí se dostala pod hodnotu, na kterou je koncipován Váš přístroj. Když je příliš nízká teplota okolí, méně často se zapíná kompresor. Proto se může prostor mrazicí přihrádky příliš zahřát.</p> <ul style="list-style-type: none"> <li>■ Dbejte pokynů v kapitole „Instalace“, odstavec „Místo instalace“.</li> <li>■ Zvyšte teplotu okolí.</li> </ul>



## Všeobecné problémy s přístrojem

Problém	Příčina a odstranění
<b>Jsou teplé vnější stěny přístroje.</b>	<p>Nejedná se o závadu. Teplo vznikající výrobou chladu se využívá na to, aby se nevytvářelo orosení.</p>



## Hlášení na displeji

	Příčina a odstranění
<b>Na displeji blikají LED 3 °C, 7 °C a .</b>	<p>Toto hlášení se zobrazuje, když přístroj nelze připojit k WiFi nebo když je spojení přerušeno.</p> <ul style="list-style-type: none"> <li>■ Stiskněte krátce symbol , abyste vypnuli alarm, a potom zkontrolujte WiFi připojení (viz kapitoly „Seznámení“ a „Úprava nastavení“, odstavec „Aktivace WiFi připojení“).</li> </ul>

## Odstraňování závad

	Příčina a odstranění
Na displeji blikají současně  a LED 9 °C.	Toto hlášení se zobrazuje, když nedopatřením vyvoláte servisní mód. ■ Pro opuštění servisního módu buď 5 minut počkejte, nebo na 3 sekundy stiskněte symbol  .

## Vnitřní osvětlení

Problém	Příčina a odstranění
 Nebezpečí úrazu elektrickým proudem při odhalených součástech pod napětím. Když sundáte kryt světla, můžete se dostat do styku se součástmi pod napětím. Neodstraňujte kryt světla. LED osvětlení smí vyměňovat a opravovat výhradně servisní služba.	
 Nebezpečí úrazu LED osvětlením. Toto osvětlení odpovídá skupině rizika RG 2. Když je vadný kryt, může dojít k poranění očí. Při poškozeném krytu lampy se nedívejte optickými nástroji (lupou apod.) z bezprostřední blízkosti do osvětlení.	

Problém	Příčina a odstranění
Nefunguje vnitřní osvětlení.	Přístroj není zapnutý. ■ Zapněte přístroj. Je zapnutý režim sabat. Vnitřní osvětlení se asi po 15 minutách, kdy byla otevřená dvířka přístroje, automaticky vypne kvůli přehřátí. Pokud důvodem není toto, vyskytuje se porucha. ■ Zavolejte servisní službu.



Na [www.miele.com/service](http://www.miele.com/service) obdržíte informace k samostatnému odstranění poruch a k náhradním dílům Miele.

## Kontakt při závadách

Při závadách, které nedokážete odstranit sami, podejte prosím zprávu například Vašemu specializovanému prodejci Miele nebo servisní službě Miele.

Servisní službu Miele si můžete vyžádat online na [www.miele.com/service](http://www.miele.com/service). Kontaktní údaje servisní služby Miele najdete na konci tohoto dokumentu.

Servisní služba vyžaduje označení modelu a výrobní číslo (Fabr./SN/Nr.). Oba údaje naleznete na typovém štítku ve vnitřním prostoru přístroje nebo dle modelu v nastavovacím módu pod informace **i**.

## Databáze EPREL

Od 1. března 2021 lze nalézt informace k označování energetické spotřeby a požadavkům na ekologický design v evropské databázi produktů (EPREL). Databázi produktů získáte na <https://eprel.ec.europa.eu/>. Zde budete vyzváni, abyste zadali označení modelu.

Označení modelu naleznete na typovém štítku ve vnitřním prostoru přístroje nebo dle modelu v nastavovacím módu pod informace **i**.

<b>Miele</b>		XXXXXXXX ← Nr. XX/XXXXXXXXXX.	
<small>WEINTEMPERATURSCHRANK-INTERIOCH-MODELL          MULTITEMPERATURE WINE STORAGE CABINET-INTERIORWORKTOP          ARMOIRE DE MISE EN TEMP. DES VINS/MOD. ENCASTRABLE SOUS PLAN          ARMARIO P. ACCONCIONAMTO. VINGH/MODEN/POTREBAJO EN CUBERA          БИРНИК У TEMПЕPAТУPИ CУBИCТPИ</small>			
<small>Klasse/Class          Classe/Classe          SN-ST</small>	<small>Ap-Type/AP-Type          AP-Type/AP-Tipo</small>	<small>Bruttinhalt/Gross Capacity          Volume Brut/Capacità Bruta          XXXX l</small>	<small>Gefriervermögen/Freezing Capacity          Pouvoir de Congel/Capac. Congeladora</small>
<small>Nutzinhalt          Net Capacity          Volume Utile          Capac. Util</small>	<small>Ges / K / G / WINE / KALT          Tot / R / F / WINE / CHILL          Tot / R / C / WINE / CHILL</small>	<small>R600a: XXg</small>	

## Záruka

Záruční doba činí 2 roky.

Záruční podmínky se řídí platnými právními předpisy. Informace k záručním podmínkám naleznete na [www.miele.cz](http://www.miele.cz).

## Příslušenství k dokoupení

### Univerzální utěrka z mikrovlákna

Utěrka z mikrovlákna pomáhá při odstraňování otisků prstů a mírných znečištění na nerezových čelech, panelech přístrojů, oknech, nábytku, oknech atd.

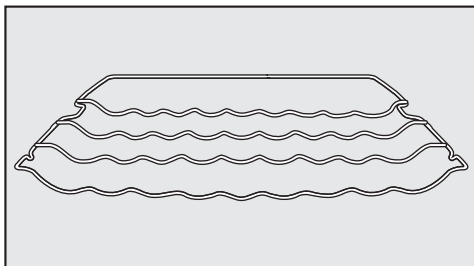
### Sada utěrek MicroCloth

Sada utěrek MicroCloth se skládá z univerzální utěrky, utěrky na sklo a utěrky pro dosažení vysokého lesku. Utěrky jsou zvláště odolné proti roztržení a opotřebení. Díky svým velmi jemným mikrovláknům dosahují utěrky vysokého čistícího výkonu.

### MicroCloth HyClean

MicroCloth HyClean je univerzální antibakteriální utěrka, zvláště odolná proti roztržení a opotřebení. Lze ji používat navlhčenou i suchou, s čistícím prostředkem nebo bez něho.

### Držák lahví



S držákem lahví můžete v chladicí zóně uskladnit lahve ve vodorovné poloze a tím šetřit místo.

Držák lahví můžete do chladicí zóny umístit různě.


### Organizační box


Organizační box usnadňuje přehledné roztřídění potravin v zásuvce chladicí zóny.


Podle modelu může být pro nasazení a vyjmutí organizačního boxu nutné vyjmout celou zásuvku.

Příslušenství k dokoupení si můžete objednat v internetovém obchodě Miele. Tyto produkty obdržíte také prostřednictvím servisní služby Miele (viz konec tohoto návodu k obsluze) a u svého specializovaného prodejce Miele.


## Místo instalace

 Nebezpečí poškození a úrazu převráceným přístrojem. Přístroj je velmi těžký a při otevřených dvířkách má tendenci převrátit se dopředu. Dvířka přístroje držte zavřená, dokud přístroj nebude vestavěn. Přístroj musí být ve výklenku pro vestavbu zajištěný podle návodu k obsluze a montáži.

 Nebezpečí požáru a poškození zařízeními vydávajícími teplo. Zařízení vydávající teplo se mohou vznítit a zapálit přístroj. Přístroj nesmí být umístěn pod varnou desku.

 Nebezpečí požáru a poškození přístroje otevřenými plameny. Otevřené plameny mohou přístroj zapálit. Nepřibližujte se k přístroji s otevřenými plameny jako například svíčkou.

Vhodná je suchá místnost, kterou lze dobře větrat.

 Nebezpečí poškození vysokou vlhkostí vzduchu. Při vysoké vlhkosti vzduchu se může vysrážet kondenzát na vnějších plochách přístroje. Tato kondenzační voda může vést ke korozi na vnějších stěnách přístroje. Umístěte přístroj v suché nebo klimatizované místnosti s dostatečným větráním. Po umístění se přesvědčte, že se správně zavírají dvířka přístroje a přístroj byl vestavěn podle popisu. Musí být dodrženy uvedené větrací a odvětrávací profily.

Při volbě místa instalace myslíte prosím na to, že pokud přístroj postavíte v bezprostřední blízkosti topení, sporáku nebo jiného zdroje tepla, vzroste jeho spotřeba elektrické energie. Vyhýbejte se přímému slunečnímu záření. Čím vyšší je teplota okolí, tím déle běží kompresor a tím vyšší je spotřeba elektrické energie.

Při vestavbě přístroje kromě toho dbejte následujícího:

- Zásuvka musí být umístěná mimo oblast zadní strany přístroje a musí být snadno přístupná v případě nouze.
- Síťová zástrčka ani síťový kabel se nesmí dotýkat zadní strany přístroje, protože by se mohly poškodit jeho vibracemi.
- K zásuvkám v oblasti zadní strany tohoto přístroje se nesmí připojovat ani jiné přístroje.
- Dbejte na to, aby se při umístování přístroje nepřiskřípl nebo nepoškodil přírodní síťový kabel.

# Instalace

- Vícenásobné zásuvky nebo rozvodné lišty stejně jako jiná elektronická zařízení (jako např. transformátory pro halogenové žárovky) nesmí být umístovány a provozovány v prostoru zadní strany přístroje.
- Podlaha v místě instalace musí být vodorovná, rovná a musí být ve stejné výšce jako podlaha okolo.

## Klimatická třída

Přístroj je koncipován pro určitou klimatickou třídu (rozsah teplot okolí), jejíž meze musí být dodrženy.


Nižší teplota okolí vede k delší době nečinnosti kompresoru. To může vést k vyšším teplotám v přístroji a tím k následným škodám.

Klimatická třída je uvedena na typovém štítku ve vnitřním prostoru přístroje.

klimatická třída	teplota okolí
SN	10 až 32 °C
N	16 až 32 °C
ST	16 až 38 °C
T	16 až 43 °C
SN-ST	10 až 38 °C
SN-T	10 až 43 °C


## Větrání a odvětrávání

Větrání a odvětrávání probíhá přes větrací mřížku v soklu přístroje.

 Nebezpečí požáru a poškození v důsledku nedostatečného větrání. Při nedostatečném větrání přístroje se častěji zapíná kompresor a běží delší dobu. To povede ke zvýšené spotřebě energie a ke zvýšené provozní teplotě kompresoru, což může mít za následek jeho poškození. Dbejte na dostatečné větrání a odvětrání přístroje.

Bezpodmínečně dodržujte uvedené větrací a odvětrávací profily. Větrací a odvětrávací profily nesmí být zakryty nebo zastavěny.

## Umístění side-by-side


 Nebezpečí poškození kondenzátem na venkovních stěnách přístroje. Při vysoké vlhkosti vzduchu se může vysrážet kondenzát na venkovních stěnách přístroje a vést ke korozi. Zásadně nestavte přístroj s dalšími modely nad sebou nebo vedle sebe.

Váš přístroj nelze v žádném případě umístit způsobem „side-by-side“, protože v bočních stěnách nemá zabudované topení.

Tento přístroj však lze s některými modely, které mají v boční stěně zabudované topení, umístit „Side-by-Side“ ve zvláštních výklencích pro podstavbu.


Informujte se u Vašeho specializovaného prodejce, jaké kombinace jsou s Vaším přístrojem možné.

## Změna směru otvírání dvířek

 **Nebezpečí úrazu a poškození přístroje v důsledku vysoké hmotnosti dvířek.**

Pokud změnu směru otvírání dvířek provádí jediná osoba, hrozí zvýšené nebezpečí úrazu a poškození.

Změnu směru otvírání dvířek provádějte bezpodmínečně s pomocníkem.

 **Nebezpečí rozdrčení u pantu.**

V oblasti pantu může dojít k přiskřípnutí prstů.

Při otvírání a zavírání dvířek nesahejte do pantu.

Přístroj se dodává s pravými dvířky. Pokud potřebujete levá dvířka, před vestavbou přístroje do výklenku musíte přestavět směr otvírání dvířek (viz příložený návod k montáži).

**Tip:** Pro ochranu dvířek přístroje a podlahy před poškozením během změny směru otvírání dvířek rozprostřete na podlaze před přístrojem vhodnou podložku.

Dávejte pozor, aby se nepoškodilo těsnění dvířek. Když je poškozené těsnění dvířek, nemusí se dvířka případně správně zavírat a chlazení není dostatečné!

## Nábytková dvířka

### – Velikost mezery

Podle designu kuchyně se určuje tloušťka nábytkových dvířek a poloměr jejich hran a velikost vertikální mezery.

Bezpodmínečně proto dbejte následujícího:

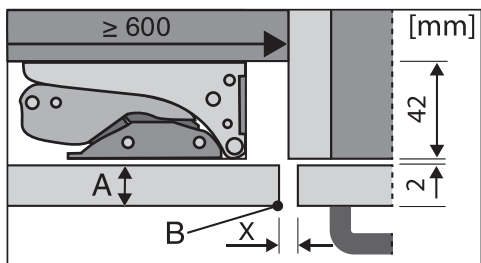
Pokud je příliš malá mezera mezi nábytkovými dvířky přístroje a čelem vedlejšího kuchyňského nábytku na straně pantu nebo koncovou bočnicí, při otvírání dvířek přístroje může dojít ke kolizi s čelem kuchyňského nábytku nebo bočnicí.

Podle tloušťky a poloměru hrany nábytkových dvířek je nutno stanovit velikost mezery individuálně.

**Tip:** Při návrhu kuchyně nebo při výměně přístroje to zohledněte volbou odpovídajícího řešení vestavby.

# Instalace

tloušťka nábytkových dvířek <b>A</b> [mm]	velikost mezery <b>X</b> [mm] pro různé poloměry hran <b>B</b>			
	R0	R1,2	R2	R3
≥16–19	min. 3			
20	5	4	4	3,5
21	5,5	5	4,5	4
22	6,5	6	5,5	5

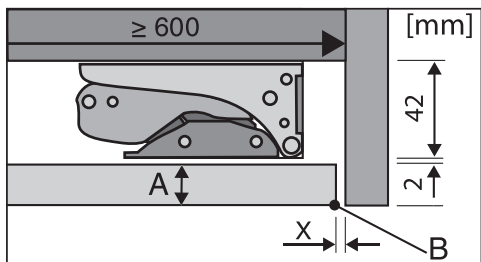


čelo vedlejšího kuchyňského nábytku

A = tloušťka čela nábytku

B = poloměr hrany

X = velikost mezery



koncová bočnice

A = tloušťka čela nábytku

B = poloměr hrany

X = velikost mezery

**Tip:** Namontujte distanční vrstvu mezi těleso nábytku a bočnici. Získáte tak mezeru odpovídající šířky.

## Hmotnost nábytkových dvířek

⚠ Nebezpečí poškození příliš těžkými nábytkovými dvířky.

Namontovaná nábytková dvířka, která překračují přípustnou hmotnost, mohou vyvolat poškození pantů. Tato poškození mohou vést mimo jiné ke zhoršení funkce.

Před montáží nábytkových dvířek zjistěte, aby nebyla překročena přípustná hmotnost montovaných nábytkových dvířek.

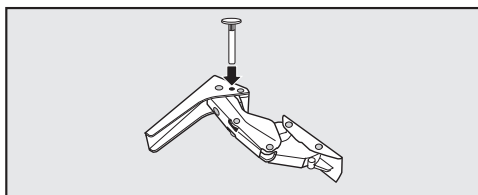
Maximální přípustná hmotnost nábytkových dvířek je 10 kg.

## Omezení úhlu otevření dvířek přístroje

Panty dvířek jsou z výroby nastavené tak, aby bylo možné dvířka přístroje úplně otevřít.

Pokud má být úhel otvírání dvířek přístroje omezen asi na 90°, lze to nastavit na pantu.

Omezovací kolíky dvířek musíte namontovat před vestavbou přístroje.



■ Do pantů vložte shora přiložené kolíky pro omezení otvírání dvířek.

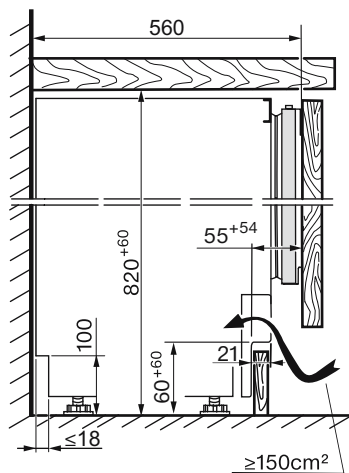
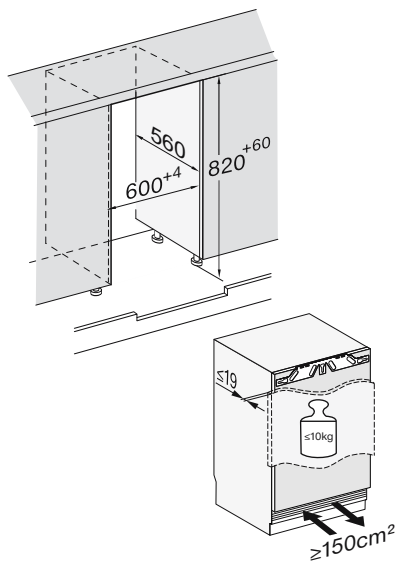
Úhel otvírání dvířek přístroje je nyní omezený asi na 90°.

## Rozměry pro vestavbu

### Výklenek pro podstavbu/boční pohled

Všechny rozměry jsou uvedeny v mm.

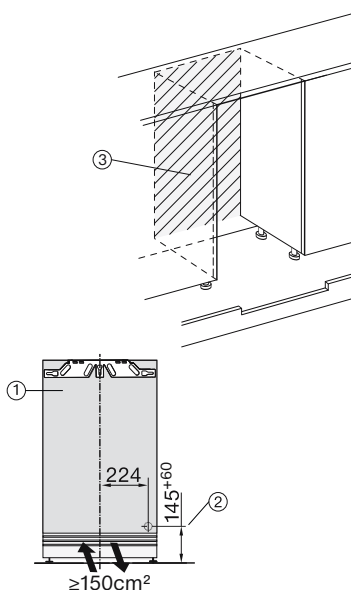
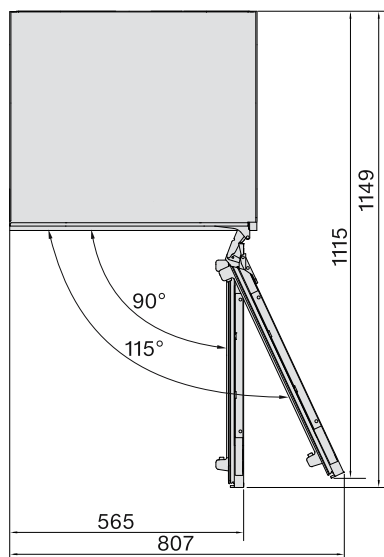
Správná funkce přístroje bude zajištěna, když budete udržovat volné uvedené větrací a odvětrávací profily.



# Instalace

## Přípojky

Všechny rozměry jsou uvedeny v mm.







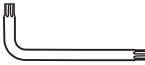






- ① pohled zepředu
- ② přívodní síťový kabel, délka = 2 200 mm  
Delší přívodní síťový kabel je k dostání u servisní služby Miele.
- ③ žádná přípojka v této oblasti



## Vestavba přístroje

Pro vestavbu přístroje budete potřebovat následující nářadí:

TX 15, TX 20 			13
TX 15 			6
8			
			
			

**Tip:** Přiloženou kovovou tyč dobře uschovejte. Budete ji potřebovat na nastavení zadních noh přístroje.

### Příprava přístroje

- Postavte přístroj bezprostředně před výklenek pro podstavbu.
- Uchopte panel soklu na boku a vytáhněte ho dopředu.

Při upevňování přístroje můžete volit ze dvou různých možností:

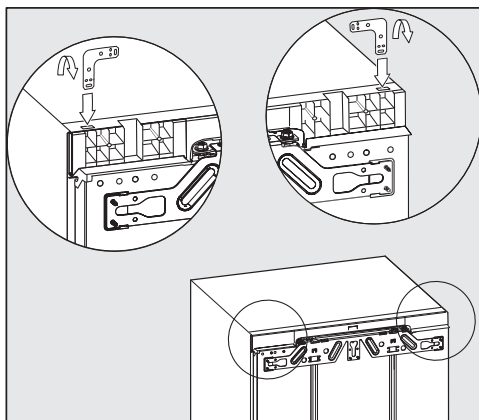
#### 1. Horní upevnění

Tento způsob upevnění se hodí pro upevnění pod pracovními deskami, např. plastovými (laminát, vrstvený materiál). Předpokladem je pracovní deska, na niž lze přišroubovat upevňovací úhelníky.

Přístroj je při úplně vyšroubovaných stavěcích nohách mírně upnutý mezi podlahou a pracovní deskou.

#### 2. Boční upevnění

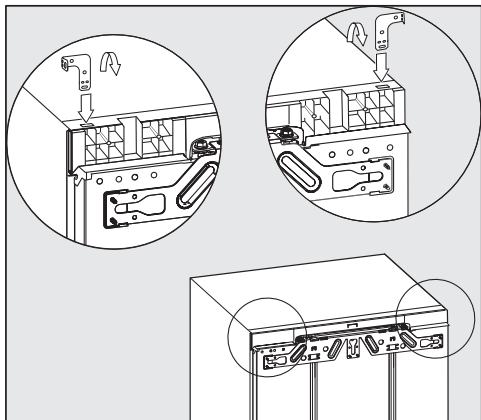
Tento způsob upevnění se hodí pro upevnění pod tvrdými pracovními deskami, např. žulovými. Předpokladem jsou boční nábytkové stěny vpravo a vlevo vedle přístroje, na něž lze přišroubovat upevňovací úhelníky. Přístroj je při úplně vyšroubovaných stavěcích nohách nižší než pracovní deska.



#### 1. Horní upevnění

- Zasuňte úhelník do otvoru stropu přístroje.
- Na perforovaném místě úhelník ohněte.

# Instalace



## 2. Boční upevnění

Úhelník je nutno na obou koncích ohnout.

- Zasuňte úhelník do otvoru stropu přístroje.
- Na perforovaném místě úhelník ohněte.
- Vyměňte úhelník z otvoru a zasuňte rovný konec úhelníku.
- Nyní na perforovaném místě ohněte také tento konec úhelníku.

## Zasunutí přístroje

⚠ Nebezpečí poškození přívodního síťového kabelu.

Při zasouvání přístroje se může přiskřípnout a poškodit přívodní síťový kabel.

Zasuňte přístroj opatrně do výklenku.

⚠ Nebezpečí poškození podlahy.

Posouvání přístroje může vést k poškození podlahy.

Na choulostivých podlahách posouvejte přístroj opatrně.

⚠ Nebezpečí poškození stavěcích noh.

Mohou se ulomit stavěcí nohy.

Přístroj zasouvajte do výklenku pro vestavbu jen s téměř úplně zašroubovanými stavěcími nohami.

**Tip:** Před zasouváním uvolněte obě zadní stavěcí nohy o půl otáčky. Po zasunutí pak budete moci stavěcí nohy zepředu snadněji nastavit (viz odstavec „Vyrovnání přístroje“).

- Přívodní síťový kabel vedte tak, abyste přístroj po vestavbě mohli snadno připojit.

**Tip:** Připevněte k zástrčce kousek provázku a „prodlužte“ tak přívodní síťový kabel, abyste si usnadnili zasouvání.

Přívodní síťový kabel pak za druhý konec provázku protáhněte kuchyňským nábytkem.

Pokud přístroj zasunete příliš hluboko do výklenku pro podstavbu, může se stát, že po montáži nábytkových dveří nebude možné správně zavřít dvířka přístroje. To může vést k namrzání, vytváření kondenzátu a jiným poruchám funkce, které mohou mít za následek zvýšenou spotřebu elektrické energie.

Zasuňte přístroj do výklenku pro vestavbu tak daleko, aby byla po celém obvodu dodržena vzdálenost **42 mm** mezi tělesem přístroje a přední stranou bočních stěn nábytku.

- Zasouvajte přístroj do výklenku pro podstavbu, dokud přední okraje pantů nahoře a dole nebudou doražené k přednímu okraji boční stěny nábytku.

Tak bude po celém obvodu dodržena vzdálenost **42 mm** od předních okrajů bočních stěn nábytku.

U nábytku s dorazovými součástmi dvírek (jako např. výstupky, těsnícími manžetami apod.) musí být zohledněn jejich přesah, aby i zde byla po celém obvodu dodržena vzdálenost **42 mm**.

- Povytáhněte přístroj o příslušný přesah.
- Ještě jednou zkontrolujte, zda je po celém obvodu dodržena vzdálenost **42 mm** od předních okrajů dorazových součástí.

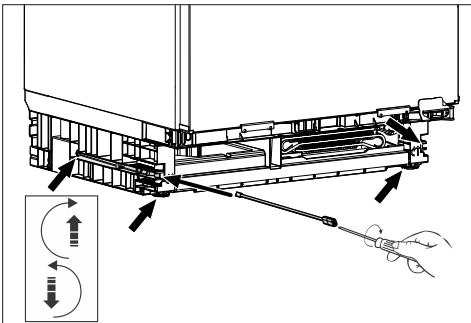
**Tip:** Pokud je to možné, odstraňte dorazové součásti a zasuňte přístroj tolik, aby všechny upevňovací úhelníky byly nahoře i dole doražené k přednímu okraji boční stěny nábytku.

## Vyrovnění přístroje

Při horním upevnění přístroje ve výklenku pro podstavbu by přístroj měl být lehce upnutý mezi podlahou a pracovní deskou.

- Podle výšky výklenku střídavě vyšroubovávejte přední a zadní stavěcí nohy a přístroj vodorovně vyrovnejte.

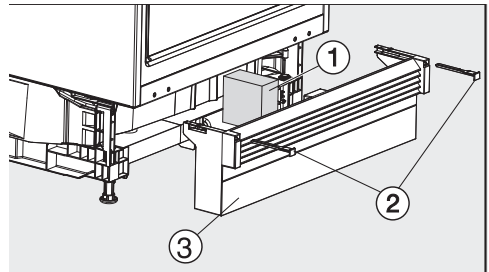
## Postupujte při tom takto:



- Plochým šroubovákem nastavte příslušnými šrouby pomocí přiložené tyče obě zadní stavěcí nohy vpravo a vlevo vpředu v soklu přístroje.
- Obě přední stavěcí nohy vyšroubovávejte střídavě se zadními. Dráha nastavení je maximálně 6 cm.

**Tip:** Jakmile stavěcí nohy budou trochu vyšroubované, lze je nastavit také šroubovákem dole na stavěcí noze.

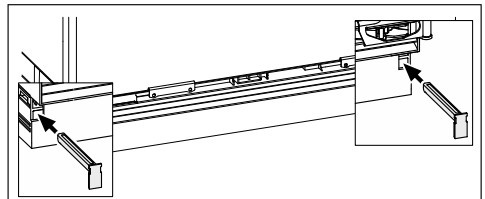
Součást z pěnového materiálu ①, která je upevněná na větrací mřížce, zajišťuje zvláštní přívod vzduchu a zabrání poruše funkce.



- Nasadte opět panel soklu s větrací mřížkou ③, ale ještě ho neupevňujte.

## Když se nemontuje průběžný nábytkový sokl:

- Vytáhněte panel soklu ③ dopředu tak daleko, aby byly ventilační otvory a sousední sokly nábytku v jedné přímce.



- Držte pevně panel soklu a připevněte ho vpravo a vlevo přiloženými zástrčkami ②.

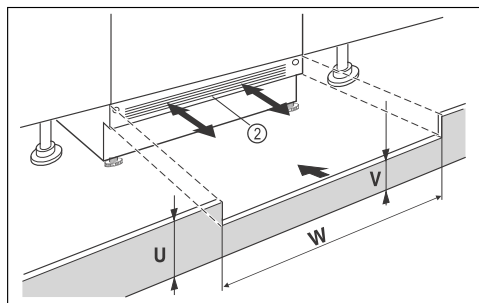
# Instalace

S připevněným panelem soklu lze zadní nohy nastavit jen tehdy, když je panel úplně zasunutý. Jinak nestačí délka tyče.

## Když se montuje průběžný nábytkový sokl:

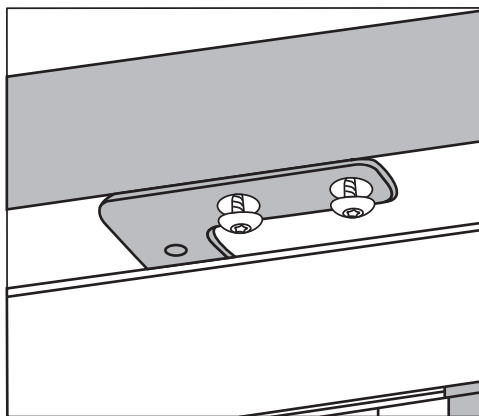
- Nasuňte panel soklu s větrací mřížkou ③ úplně na přístroj a upevněte ho vpravo i vlevo zástrčkami ②.

Pokud se má montovat průběžný nábytkový sokl, musíte do něj podle výšky soklu udělat výřez pro větrání a odvětrání.



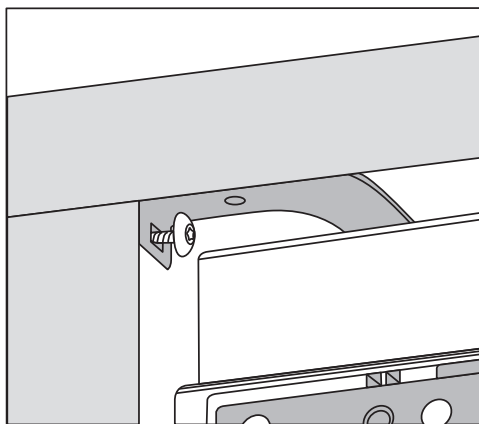
- Přirůzněte panel nábytkového soklu na výšku (U).
- Podél šířky výklenku (W) upravte výšku příčky (V) pod panelem soklu přístroje ②.

## Upevnění přístroje ve výklenku



### 1. Horní upevnění

- Přišroubujte přístroj vždy dvěma šrouby pod pracovní deskou.



### 2. Boční upevnění

- Přišroubujte přístroj vždy jedním šroubem vpravo a vlevo ve výklenku.

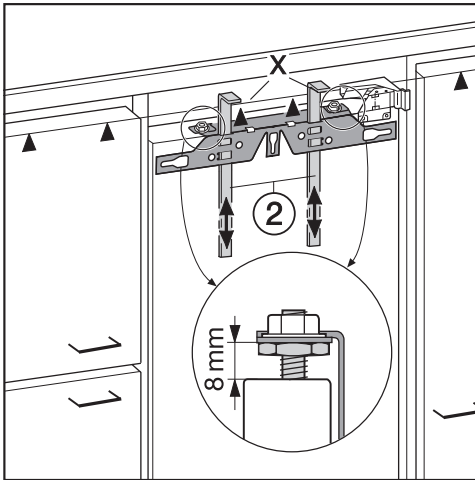
## Montáž nábytkových dvířek

Horní hrana nábytkových dvířek by měla být ve stejné výšce jako u nábytkových dvířek vedle umístěných skříní.

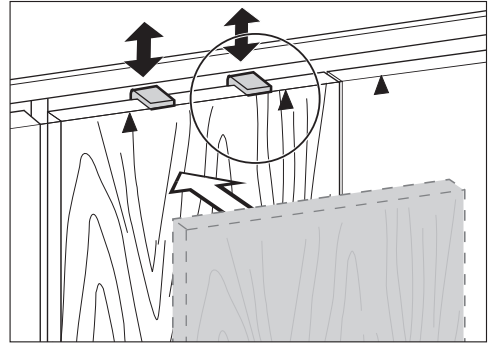
Nábytková dvířka musí být namontována rovně a bez mechanického pnutí.

V následující kapitole je popsána montáž nábytkových dvířek s nábytkovým čelem tloušťky nejméně 16–19 mm.

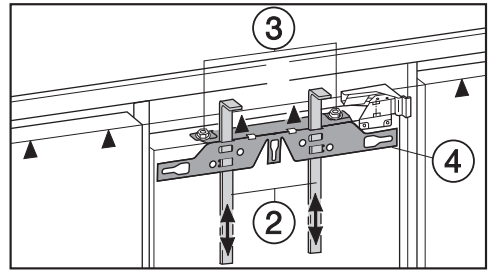
Dbejte na to, aby byl opět namontován panel soklu.



- Z výroby je nastavena vzdálenost 8 mm mezi dvířky přístroje a upevňovací traverzou. Tuto vzdálenost zkontrolujte a případně ji nastavte.
- Posuňte montážní pomůcky ② do výšky nábytkových dvířek: spodní dorazová hrana X montážních pomůcek musí být ve stejné výšce s horní hranou montovaných nábytkových dvířek (značka ▲).

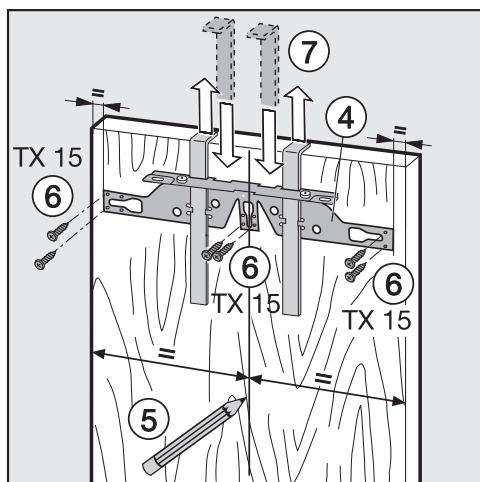


**Tip:** Posuňte s nábytkovým čelem montážní pomůcky ② do výšky nábytkových dvířek vedle umístěných skříní.

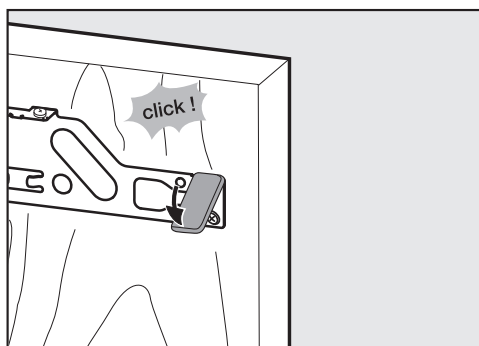


- Odšroubujte matice ③ a sundejte upevňovací traverzu ④ spolu s montážními pomůckami ②.

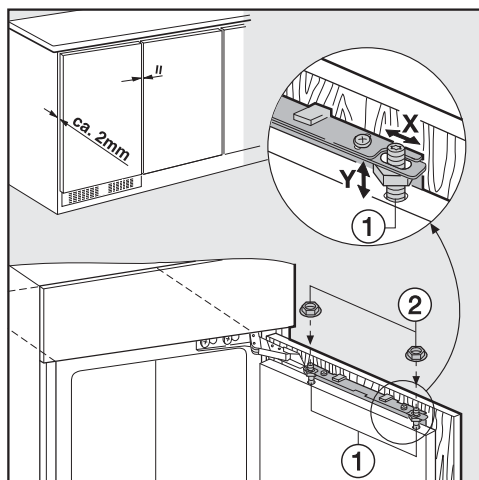
# Instalace



- Narýsujte tužkou lehce osu na vnitřní stranu nábytkových dvířek ⑤.
- Zavěste upevňovací traverzu ④ s montážními pomůckami na **vnitřní stranu** nábytkových dvířek. Vyrovnajte upevňovací traverzu na střed.
- Přišroubujte upevňovací traverzu nejméně 6 krátkými šrouby upínacích destiček ⑥. (U kazetových dvířek použijte jen 4 šrouby na okraji.) Díry v dvířkách přístroje případně předvrtajte.
- Vytáhněte montážní pomůcky směrem nahoru ⑦. Otočte montážní pomůcky a zasuňte je (pro úschovu) do prostředních otvorů upevňovací traverzy.

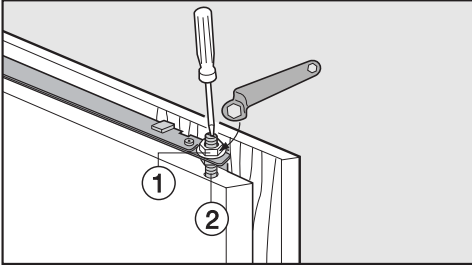


- Nasuňte boční krytku na upevňovací traverzu na druhé straně, než jsou panty.
- Otočte nábytková dvířka a upevněte úchyt (je-li to potřeba).
- Otevřete dvířka přístroje.

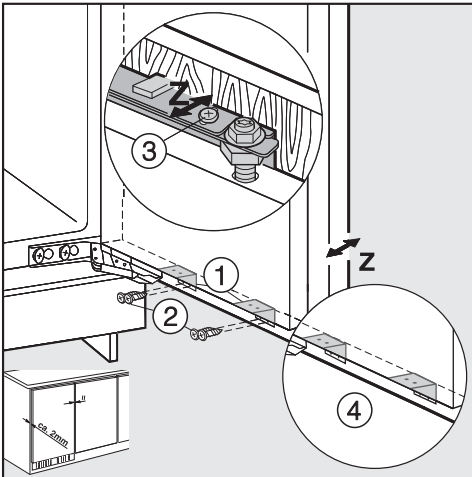


- Zavěste nábytková dvířka na stavěcí šrouby ①.
- Volně našroubujte matice ② na stavěcí šrouby.
- Zavřete dvířka a zkontrolujte vzdálenost dvířek od okolních nábytkových dvířek.

- Vyrovnajte nábytková dvířka vzhledem k okolním nábytkovým dvířkům: Bočního vyrovnání X dosáhnete posouváním nábytkových dvířek a výškového vyrovnání Y otáčením stavěcích šroubů ① pomocí šroubováku.



- Utáhněte matice ① na horních dvířkách přístroje, šroubovákem přitom přidržujte stavěcí šrouby ②.

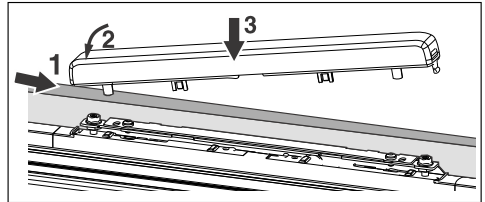


- Sešroubujte dvířka přístroje s nábytkovými dvířky přes upevňovací úhelníky ①:
  - Upevňovací otvory v nábytkových dvířkách předvrtejte (příp. označte průbojníkem).
  - Zašroubujte krátké šrouby upínacích destiček ② (4 x 14 mm).

- Vyrovnajte nábytková dvířka co do hloubky Z: povolte šrouby v podélných otvorech nahoře na dvířkách přístroje ③ a pod dvířky přístroje ④. Posouváním nábytkových dvířek nastavte mezeru 2 mm mezi nábytkovými dvířky a předním okrajem výklenku. Řiďte se sousedními nábytkovými dvířky.

- Zavřete dvířka, zkontrolujte jejich usazení a vyrovnejte je podle sousedních nábytkových dvířek.

- Ještě jednou pevně dotáhněte všechny šrouby.



- Nasadte kryt a nechte ho zaklapnout.

## Správně vestavěný přístroj musí splňovat tyto podmínky:

- Správně se zavírají dvířka.
- Dvířka nedosedají na těleso nábytku.
- Pevně dosedá těsnění u horního rohu na straně madla.
- Pro kontrolu dejte do přístroje zapnutou kapesní svítilnu a zavřete dvířka přístroje. Zatemněte místnost a zkontrolujte, zda vychází světlo na bocích přístroje. Pokud je tomu tak, překontrolujte jednotlivé kroky montáže.

# Instalace

## Elektrické připojení

Přístroj smí být připojen výhradně přiloženým přívodním síťovým kabelem k zásuvce s ochranným kontaktem.

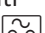
Přístroj umístěte tak, aby byla volně přístupná zásuvka. Pokud zásuvka není volně přístupná, tak zajistěte, aby v místě instalace bylo k dispozici zařízení odpojovací všechny póly.

**⚠ Nebezpečí požáru v důsledku přehřátí.**

Provoz přístroje na rozbočovacích vícenásobných zásuvkách a prodlužovacích kabelech může vést k přetížení kabelů.

Z bezpečnostních důvodů nepoužívejte rozbočovací vícenásobné zásuvky a prodlužovací kabely.

Připojení, instalace a bezpečnostní opatření musí být v souladu s příslušnými normami: ČSN EN 60 335.

Z bezpečnostních důvodů doporučujeme v domovní instalaci příslušné pro elektrické připojení přístroje použití proudového chrániče (RCD) typu .

Poškozený přívodní síťový kabel smí být nahrazen pouze speciálním kabelem stejného typu (k dostání u servisní služby Miele). Z bezpečnostních důvodů smí výměnu provádět jen kvalifikovaný pracovník nebo servisní služba Miele.

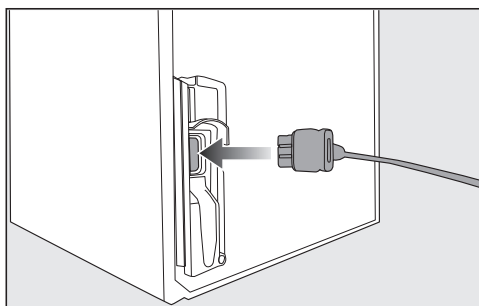
O jmenovitém příkonu a příslušném jištění informuje tento návod k obsluze nebo typový štítek. Srovnajte tyto údaje s parametry elektrické přípojky v místě instalace. V případě pochybností se zeptejte kvalifikovaného elektrikáře.

Občasný nebo trvalý provoz na soběstačném nebo se sítí nesynchronizovaném zařízení pro napájení energií (jako např. ostrovní sítě, záložní systémy) je možný. Předpokladem provozu

je, aby zařízení pro napájení energií splňovalo specifikace normy EN 50160 nebo srovnatelné.

Bezpečnostní opatření stanovená pro domovní instalaci a pro tento výrobek Miele musí být co do své funkce a způsobu práce zajištěna i v ostrovním provozu nebo v provozu nesynchronizovaném se sítí nebo být v instalaci nahrazena rovnocennými opatřeními. Jak je popsáno například v aktuálním vydání VDE-AR-E 2510-2.

## Připojení přístroje



■ Zasuňte zástrčku přístroje na zadní straně přístroje.

Dbejte na to, aby byla zástrčka přístroje správně zaklapnutá.

■ Zasuňte síťovou zástrčku přístroje do zásuvky.

Přístroj je nyní připojený k elektrické síti.



Miele tímto prohlašuje, že tato chladnička odpovídá směrnici 2014/53/EU.

Úplný text prohlášení o shodě EU je k dispozici na následující internetové adrese:

- [www.miele.cz](http://www.miele.cz)
- Servis, vyžádání informací, návody k obsluze na <https://miele.cz/navody> uvedením názvu výrobku nebo výrobního čísla

Kmitočtové pásmo	2,4000 GHz – 2,4835 GHz
------------------	-------------------------

Maximální vysílací výkon < 100 mW

## Autorská práva a licence

---

Pro obsluhu a řízení komunikačního modulu využívá Miele vlastní nebo jiné softwarové aplikace, na které se nevztahují licenční podmínky platné pro tzv. otevřený software. Tyto aplikace nebo softwarové komponenty jsou chráněny autorským právem. Je nutné respektovat pravomoci společnosti Miele a třetích stran, vyplývající z autorského práva.

Součástí komunikačního modulu integrovaného v přístroji jsou také softwarové komponenty, které jsou v rámci licenčních podmínek upravujících otevřený software předávány dále. Obsažené komponenty s otevřeným zdrojovým kódem spolu příslušnými údaji o autorských právech, kopiemi aktuálně platných licenčních podmínek a případné další informace jsou dostupné lokálně prostřednictvím IP adresy a internetového prohlížeče ([http\[s\]://<ip adresa>/Licenses](http[s]://<ip adresa>/Licenses)). Úpravy poprodejních záruk licenčních podmínek pro komponenty s otevřeným zdrojovým kódem vymezené na tomto místě platí jen ve vztahu k příslušným držitelům práv.

Miele spol. s r.o.  
Holandská 4, 639 00 Brno  
Tel.: 543 553 111-3  
Fax: 543 553 119  
Servis-tel.: 543 553 741-5  
E-mail: info@miele.cz  
Internet: www.miele.cz

**Servisní služba Miele**  
**příjem servisních zakázek**  
**800 MIELE1**  
**(800 643531)**

Miele & Cie. KG  
Carl-Miele-Straße 29  
33332 Gütersloh  
Německo

KU 7015 ..., KU 7016 ...

cs-CZ

M.-Nr. 12 794 320 / 00