

Mode d'emploi Lave-linge



Veillez lire **impérativement** le mode d'emploi avant l'installation et la mise en service de l'appareil. Vous éviterez ainsi de vous blesser et d'endommager votre appareil.

Table des matières

Votre contribution à la protection de l'environnement	6
Prescriptions de sécurité et mises en garde	7
Utilisation du lave-linge	13
Panneau de commande.....	13
Écran tactile et touches sensibles	13
Menu principal.....	14
Exemples d'utilisation.....	15
Déplacer des programmes	15
Première mise en service	17
Miele@home	18
1. Régler la langue d'affichage.....	19
2. Installer Miele@home.....	19
3. Régler le format horaire.....	19
4. Démonter les sécurités de transport.....	20
5. Mise en service TwinDos.....	20
6. Démarrer le programme pour le calibrage.....	23
Lavage écologique	24
Hygiène du lave-linge.....	24
Feedback	25
1. Préparer le linge	26
2. Sélectionner le programme	27
3. Sélection des réglages de programme	28
4. Charger le lave-linge	30
5. Ajouter le produit de lessive	31
TwinDos	31
Tiroir à produits.....	32
Dosage en capsule.....	33
6. Démarrer le programme	35
Ajouter du linge pendant le déroulement du programme (AddLoad)	35
7. Fin du programme	36
Essorage	37
Vue d'ensemble des programmes	39
Options	45
Quick	45
Hydro plus	45
Rinçage supplémentaire.....	45
SingleWash.....	45

Table des matières

Prélavage	45
Trempage	45
Intensif	46
AllergoWash	46
Très délicat	46
Extra silencieux	46
Arrêt cuve pleine	46
Tableau des programmes de lavage - Options	47
Déroulement de programme	48
Modifier le déroulement de programme	51
Modifier un programme (sécurité enfants)	51
Interrompre le programme	51
Annuler le programme	51
Symboles d'entretien	52
Programmes favoris	53
Assistant lavage	54
Timer	55
SmartStart	56
Produits de lessive	57
La lessive appropriée	57
Adoucisseur d'eau	57
Doseurs	57
Produits de traitement du linge	57
Recommandations en matière de produits lessiviels (conformément à l'éco-conception n° 2019/2023)	59
Remplacer la cartouche TwinDos	60
Nettoyage et entretien	61
Nettoyer la carrosserie et le bandeau	61
Nettoyer le tiroir à produits	61
Nettoyage du tambour (Info hygiène)	63
Entretien TwinDos	63
Nettoyer le filtre d'arrivée d'eau	64
En cas d'anomalie	65
Impossible de démarrer un programme de lavage	65
Message d'anomalie après une annulation de programme	65
Message d'erreur après la fin du programme	66
Messages ou anomalies du système TwinDos	68
Problèmes d'ordre général avec le lave-linge	69

Table des matières

Résultat de lavage non satisfaisant	71
La porte ne s'ouvre pas.....	72
Ouvrir la porte en cas de vidange obstruée et/ou de panne de courant.....	73
SAV	75
Contact en cas d'anomalies.....	75
Accessoires en option	75
Base de données EPREL.....	75
Garantie	75
Installation	76
Vue de face.....	76
Vue de l'arrière	77
Lieu d'installation.....	78
Transport du lave-linge sur le lieu d'installation	78
Démontage des sécurités de transport	79
Monter les sécurités de transport	80
Ajustement	81
Dévissage et blocage des pieds par contre-écrou.....	81
Encastrement sous un plan de travail.....	82
Colonne lave-linge/sèche-linge	82
Le système Aquasécurité	83
Arrivée d'eau	84
Raccorder le tuyau d'arrivée d'eau.....	85
Vidange	85
Mise en place de la crosse	86
Raccordement direct au siphon d'un évier	86
Raccordement électrique.....	87
Consommations	88
Caractéristiques techniques	89
Déclaration de conformité	89
Réglages	90
Sélectionner les réglages	90
Modifier les réglages.....	90
Quitter le menu Réglages.....	90

Table des matières

Commande / Affichage	90
Langue	90
Consommation	90
Code de verrouillage	91
Mémoire	91
Heure	91
Volume	91
Luminosité de l'écran	91
Unité de température	91
Mise veille «affichage»	92
Déroulement programme	92
TwinDos	92
Salissure	92
Niveau Hydro plus	93
Niveau de rinçage max.	93
Durée de trempage	93
Tps pré lavage suppl. coton	93
Rythme délicat	93
Infroissable	93
Mise en réseau	94
Miele@home	94
SmartGrid	94
Commande à distance	95
Mise à jour à distance	95
Paramètres de l'appareil	96
Informations légales	96
Droits d'auteur et licences pour les logiciels d'exploitation et de commande	96
Droits d'auteur et licences pour le module de communication	96
Conditions d'installation	97
Pression d'eau faible	97
Refroidissement bain	97
Réduction température	97
Lessives et produits d'entretien	98
Lessives	98
Entretien de l'appareil	98

Votre contribution à la protection de l'environnement

Mise au rebut de l'emballage

Nos emballages sont simples d'utilisation et protègent votre appareil des dommages qui peuvent survenir pendant le transport. Les matériaux d'emballage ont été sélectionnés d'après des critères environnementaux et de facilité d'élimination ; ils sont généralement recyclables.

En participant au recyclage de vos emballages, vous contribuez à économiser les matières premières. Utilisez les collectes de matières recyclables spécifiques aux matériaux et les possibilités de retour. Les emballages de transport sont repris par votre revendeur Miele.

Mise au rebut de l'ancien appareil

Les appareils électriques et électroniques contiennent souvent des matériaux précieux. Cependant, ils contiennent également certains mélanges, substances, et pièces nocifs nécessaires à leur bon fonctionnement et à leur sécurité. Si vous déposez ces appareils usagés avec vos ordures ménagères ou les manipulez de manière non conforme, vous risquez de nuire à la santé des personnes et à l'environnement. Ne jetez jamais vos anciens appareils avec vos ordures ménagères.



Au lieu de cela, rapportez vos appareils dans un point de collecte officiel spécialement dédié à la récupération et au recyclage des appareils électriques et électroniques, mis à disposition gratuitement par votre commune, municipalité, revendeur, ou chez Miele. Vous êtes légalement responsable de la suppression des éventuelles données à caractère personnel figurant sur l'ancien appareil à éliminer. Vous êtes dans l'obligation de retirer, sans les détruire, les piles et accumulateurs usagés non fixés à votre appareil, ainsi que les lampes qui peuvent être retirées sans être endommagées. Rapportez-les dans un point de collecte spécialement dédié à leur élimination, où ils peuvent être remis gratuitement. Veillez, en attendant l'évacuation de l'appareil, à tenir celui-ci hors de portée des enfants.

Prescriptions de sécurité et mises en garde

Ce lave-linge répond aux réglementations de sécurité en vigueur. Toute utilisation non conforme peut toutefois causer des dommages corporels et matériels.

Lisez attentivement le mode d'emploi avant de mettre le lave-linge en service. Vous y trouverez des informations importantes sur le montage, la sécurité, l'utilisation et l'entretien de cet appareil. Vous vous protégerez et éviterez ainsi toute détérioration de votre lave-linge.

Conformément à la norme CEI 60335-1, Miele indique expressément de lire impérativement le chapitre pour l'installation du lave-linge et de suivre les consignes de sécurité et de mise en garde.

La société Miele ne peut être tenue responsable des dommages dus au non-respect de ces consignes.

Conservez ce mode d'emploi et remettez-le en cas de cession de l'appareil.

Utilisation conforme aux dispositions

- ▶ Ce lave-linge est destiné à une utilisation dans un cadre domestique ou présentant des caractéristiques similaires.
- ▶ Le lave-linge n'est pas conçu pour être utilisé à l'extérieur.
- ▶ N'utilisez le lave-linge que conformément à l'usage domestique et uniquement pour laver des textiles dont l'étiquette apposée par le fabricant précise qu'ils sont lavables. Tout autre type d'utilisation est interdit. Miele n'assume aucune responsabilité pour les dommages causés par une utilisation non conforme aux dispositions ou une erreur de manipulation.
- ▶ Toute personne qui, pour des raisons d'incapacité physique, sensorielle ou mentale, ou bien de par son inexpérience ou ignorance, n'est pas apte à se servir de ce lave-linge en toute sécurité, ne doit pas l'utiliser sans la supervision ou les instructions d'une personne responsable.

En présence d'enfants dans le ménage

- ▶ Les enfants de moins de huit ans doivent être tenus à l'écart du lave-linge, à moins qu'ils ne soient sous surveillance constante.
- ▶ Les enfants ne doivent pas nettoyer ni entretenir le lave-linge sans la surveillance d'un adulte.

Prescriptions de sécurité et mises en garde

- ▶ Les enfants de plus de huit ans sont autorisés à utiliser ce lave-linge sans surveillance uniquement si son fonctionnement leur a été expliqué de telle sorte qu'ils puissent le manipuler en toute sécurité. Les enfants doivent être capables de reconnaître et de comprendre les dangers que présente une erreur de manipulation.
- ▶ Surveillez toujours les enfants qui se trouvent à proximité du lave-linge. Ne laissez jamais les enfants jouer avec le lave-linge.

Sécurité technique

- ▶ Respectez les instructions du chapitre “Installation”, ainsi que le chapitre “Caractéristiques techniques”.
- ▶ Avant d’installer le lave-linge, vérifiez qu’il ne présente aucun dommage extérieur visible. N’installez pas et ne mettez pas en service un lave-linge endommagé.
- ▶ Avant de raccorder votre lave-linge au réseau, comparez les données de raccordement (fusible, tension et fréquence) figurant sur la plaque signalétique avec celles du réseau électrique. En cas de doute, renseignez-vous auprès d'un électricien professionnel.
- ▶ La sécurité électrique de ce lave-linge n’est assurée que s’il est raccordé à un système de mise à la terre installé dans les règles de l’art.

Il est impératif que cette condition de sécurité élémentaire soit respectée et, en cas de doute, que l’installation du bâtiment soit contrôlée par un professionnel.

Miele ne saurait être tenue pour responsable des dommages causés par un circuit de mise à la terre manquant ou défectueux.

- ▶ Pour des raisons de sécurité, n'utilisez pas de rallonges, de prises multiples ni d'autre système de raccordement similaire (risque d'incendie par suite de surchauffe).
- ▶ Les pièces défectueuses ne doivent être remplacées que par des pièces d'origine Miele. Ce sont les seules pièces garanties par Miele comme répondant entièrement aux exigences de sécurité en vigueur.
- ▶ La fiche doit toujours être accessible pour pouvoir couper le lave-linge de l'alimentation réseau.
- ▶ Si le câble d'alimentation secteur est endommagé, son remplacement doit être effectué par des spécialistes agréés par Miele, afin d'écartier tout danger pour l'utilisateur.
- ▶ Les bénéfices liés à la garantie sont perdus en cas de réparation du lave-linge par un service après-vente non agréé par Miele.

Prescriptions de sécurité et mises en garde

- ▶ Ce lave-linge ne doit pas être utilisé à un emplacement non stationnaire (p. ex. à bord d'un bateau).
 - ▶ Toute réparation non conforme risque de présenter des dangers imprévisibles pour l'utilisateur, pour lesquels le fabricant n'assume aucune responsabilité. Les réparations ne doivent être effectuées que par des professionnels agréés par Miele. Sinon, les dommages qui pourraient en résulter ne seraient pas couverts par la garantie.
 - ▶ N'effectuez aucune modification sur le lave-linge qui n'est pas expressément autorisée par Miele.
 - ▶ En cas de réparation ou lors des travaux de nettoyage et d'entretien, vous n'aurez déconnecté votre lave-linge du réseau électrique que si :
 - la fiche du lave-linge est débranchée de la prise secteur, ou
 - le(s) disjoncteur(s) de l'installation domestique est/sont déclenché(s),
 - le(s) fusible(s) de l'installation domestique est/sont entièrement dévissé(s) et retiré(s).
 - ▶ Le système Aquasécurité Miele protège contre les dégâts d'eau si les conditions suivantes sont remplies :
 - raccordement au réseau d'eau et branchement électrique conformes,
 - en cas de dommage visible, le lave-linge doit être immédiatement remis en parfait état de marche.
 - ▶ La pression d'eau doit être d'au moins 100 kPa (1 bar) et ne doit pas dépasser 1'000 kPa (10 bars).
 - ▶ Le fonctionnement temporaire ou permanent sur un système d'alimentation électrique autonome ou non synchrone au réseau (comme les réseaux autonomes, les systèmes de secours) est possible. La condition préalable au fonctionnement est que le système d'alimentation électrique corresponde aux spécifications de la norme EN 50160 ou similaire.
- Les mesures de protection prévues dans l'installation domestique et dans ce produit Miele doivent également être assurées dans leur fonction et leur mode de fonctionnement en fonctionnement isolé ou en fonctionnement non synchrone au réseau ou être remplacées par des mesures équivalentes dans l'installation. Comme décrit, par exemple, dans la publication actuelle de VDE-AR-E 2510-2.

Prescriptions de sécurité et mises en garde

► Ce lave-linge est équipé d'une ampoule spéciale en raison d'exigences particulières (par ex. en matière de température, d'humidité, de résistance chimique, de résistance aux frottements et aux vibrations). Cette ampoule convient uniquement à l'utilisation prévue. Elle ne convient pas à l'éclairage d'une pièce. Pour des raisons de sécurité, seul un professionnel agréé par Miele ou le SAV Miele est habilité à la remplacer.

Ce lave-linge contient 1 source lumineuse de classe d'efficacité énergétique G.

Utilisation conforme

► N'installez pas votre lave-linge dans une pièce exposée au gel. Des tuyaux gelés pourraient se fendre ou éclater, et, à des températures inférieures à zéro, la fiabilité des circuits électroniques ne serait plus assurée.

► Avant la mise en service, retirez les sécurités de transport se trouvant au dos du lave-linge (voir chapitre "Installation", paragraphe "Démontage des sécurités de transport"). Si les sécurités de transport ne sont pas enlevées, elles risquent, à l'essorage, d'endommager le lave-linge ainsi que les meubles et appareils voisins.

► En cas d'absence prolongée (p. ex. pendant les vacances), fermez le robinet d'eau, surtout s'il n'y a pas d'écoulement au sol à proximité du lave-linge.

► Risque d'inondation !

Avant d'accrocher le tuyau de vidange à un lavabo, assurez-vous que l'eau s'écoule suffisamment vite. La force de refoulement de l'eau vidangée risquerait de pousser le tuyau hors du lavabo s'il n'est pas fixé.

► Assurez-vous qu'il n'y a pas de corps étrangers dans le linge avant de le laver (p. ex. clous, épingles, pièces ou trombones). Des corps étrangers pourraient endommager certaines parties de l'appareil (cuve à lessive, tambour, par exemple) qui, à leur tour, risqueraient d'endommager le linge.

► Attention à l'ouverture de la porte après avoir utilisé la fonction Vapeur. Il y a risque de brûlure en raison de la vapeur qui sort du tambour et des températures élevées au niveau du tambour et du hublot. Reculez d'un pas et attendez que la vapeur se soit dissipée.

► La charge maximale est de 9,0 kg (linge sec). Les charges parfois moins importantes pour certains programmes figurent au chapitre "Vue d'ensemble des programmes".

Prescriptions de sécurité et mises en garde

- ▶ N'utilisez jamais de produits de nettoyage contenant des solvants (benzine, p. ex.) dans le lave-linge. Ils pourraient détériorer des pièces de l'appareil et dégager des vapeurs toxiques. Risque d'incendie et d'explosion !
- ▶ Les textiles traités avec des produits de nettoyage contenant des solvants doivent être rincés à l'eau claire avant d'être lavés.
- ▶ Si le produit de lessive est bien dosé, il n'est pas nécessaire de détartrer le lave-linge. S'il est malgré tout entartré, utilisez un détartrant à base d'acide citrique naturel. Miele recommande d'utiliser le détartrant Miele, disponible en ligne sur shop.miele.ch, chez votre revendeur Miele ou auprès du service après-vente Miele. Suivez scrupuleusement les instructions d'utilisation.
- ▶ N'utilisez jamais de produits de nettoyage contenant des solvants (benzine, p. ex.) sur la carrosserie du lave-linge. Les surfaces en matière synthétique humides pourraient être endommagées.
- ▶ Les produits colorants doivent convenir à une utilisation en machine et la fréquence de leur emploi doit correspondre à une utilisation domestique moyenne. Respectez scrupuleusement les instructions d'utilisation du fabricant.
- ▶ Les décolorants contiennent du soufre, qui peut provoquer de la corrosion. Ces produits ne doivent pas être utilisés dans un lave-linge.
- ▶ Si de la lessive pénètre dans les yeux, rincer immédiatement et abondamment à l'eau tiède. En cas d'ingestion, consulter immédiatement un médecin. Les personnes ayant la peau sensible ou des lésions cutanées doivent éviter tout contact avec les produits de lessive.

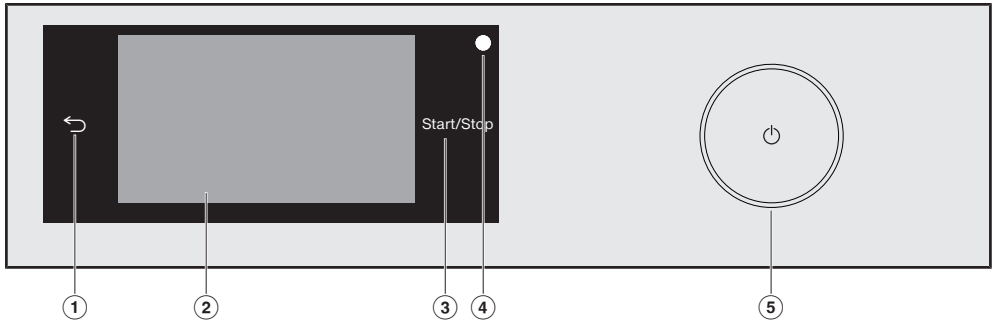
Prescriptions de sécurité et mises en garde

Accessoires et pièces détachées

- ▶ Utilisez exclusivement des accessoires Miele d'origine. Si d'autres pièces sont rajoutées ou montées, les prétentions à la garantie et/ou fondées sur la responsabilité du fait du produit deviennent caduques.
- ▶ Il est possible de réaliser une colonne lave-linge/sèche-linge en superposant un sèche-linge Miele à un lave-linge Miele. Pour ce faire, il est nécessaire d'utiliser un élément de superposition pour lave-linge/sèche-linge Miele, disponible comme accessoire en option. L'élément de superposition pour lave-linge/sèche-linge doit être adapté aux sèche-linge et lave-linge Miele.
- ▶ Veillez à ce que le socle Miele disponible comme accessoire en option soit adapté à ce lave-linge.
- ▶ Miele offre une garantie d'approvisionnement de 10 ans minimum jusqu'à 15 ans pour les pièces détachées destinées au maintien en état de fonctionnement après l'arrêt de la production en série de votre lave-linge.

Miele ne saurait être tenue pour responsable des dommages qui résulteraient du non-respect des présentes prescriptions de sécurité et mises en garde.

Panneau de commande



- ① **Touche sensitive** ↩
Retourne au niveau précédent dans le menu.
- ② **Écran tactile**
- ③ **Touche sensitive *Départ/Arrêt***
Effleurez la touche sensitive *Départ/Arrêt* pour démarrer le programme sélectionné ou pour interrompre un programme démarré. Dès qu'un programme peut être démarré, la touche sensitive clignote. La touche sensitive reste allumée une fois le programme démarré.
- ④ **Interface optique**
Sert de point de transfert au service après-vente.
- ⑤ **Touche** ⏻
Pour mettre en marche et arrêter le lave-linge. Le lave-linge s'éteint automatiquement pour des raisons d'économie d'énergie. L'arrêt intervient 15 minutes après la fin du programme/la rotation infroissable ou après la mise en marche si aucune autre commande n'est effectuée.

Écran tactile et touches sensibles

Les touches sensibles ↩ et *Marche/Arrêt* ainsi que les touches sensibles de l'écran réagissent au contact du bout des doigts.

Les objets pointus ou tranchants, tels que des crayons ou stylos, peuvent rayer l'écran tactile.


Effleurez l'écran tactile avec les doigts uniquement.

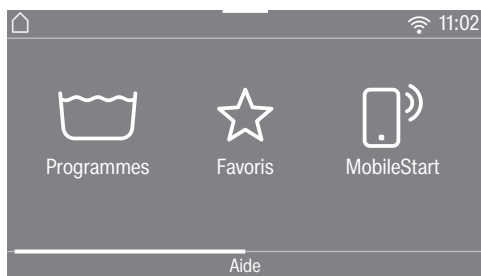
Utilisation du lave-linge

Menu principal

Après avoir activé le lave-linge, le menu principal apparaît à l'écran.

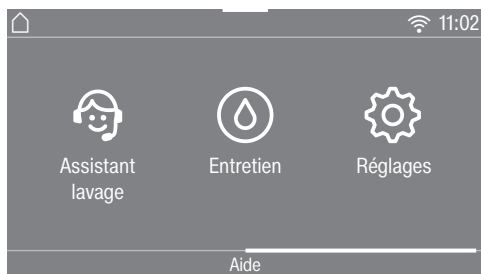
Le menu principal vous permet d'accéder à tous les sous-menus importants.

Effleurez la touche sensitive  pour retourner à tout moment au menu principal. Les valeurs réglées au préalable ne sont pas enregistrées.

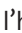


Menu principal page 1

En balayant l'écran, vous pouvez défiler jusqu'à la deuxième page du menu principal.



Menu principal page 2

Le symbole  situé à côté de l'heure s'affiche lorsque le lave-linge est connecté.

Programmes

Vous pouvez sélectionner les différents programmes de lavage.

☆ Favoris

Vous pouvez enregistrer jusqu'à 12 programmes modifiés par vos soins (voir chapitre "Programmes favoris").

MobileStart

Avec la fonction MobileStart, vous pouvez commander ce lave-linge à distance via l'application Miele.

Le réglage *Commande à distance* doit être activé.

Effleurez la touche sensitive MobileStart et suivez les instructions à l'écran.

Assistant lavage

L'*Assistant lavage* vous guide pas à pas pour trouver le programme de lavage optimal pour votre linge (voir chapitre "Assistant lavage").

Entretien

Dans le menu *Entretien*, vous trouverez les options d'entretien pour le système TwinDos et le programme Nettoyer machine (voir chapitre "Nettoyage et entretien").

Réglages

Le menu *Réglages* vous permet d'adapter l'électronique du lave-linge selon les besoins du moment (voir chapitre "Réglages").

Exemples d'utilisation

Listes de sélection

Menu Programmes (sélection unique)

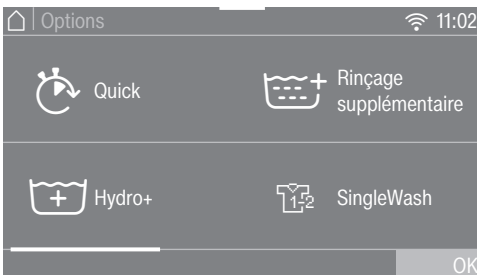


Vous pouvez faire défiler l'écran vers la gauche ou vers la droite en balayant l'écran. Pour cela, posez le doigt sur l'écran tactile et glissez-le dans la direction souhaitée.

La barre de défilement orange vous indique que d'autres possibilités de sélection suivent.

Pour sélectionner un programme de lavage, effleurez un nom de programme. L'écran revient au menu de base du programme sélectionné.

Menu Options (sélections multiples)



Vous pouvez faire défiler l'écran vers la gauche ou vers la droite en balayant l'écran. Pour cela, posez le doigt sur l'écran tactile et glissez-le dans la direction souhaitée.

La barre de défilement orange vous indique que d'autres possibilités de sélection suivent.

Pour sélectionner *Options*, effleurez une ou plusieurs touches sensibles *Options*.

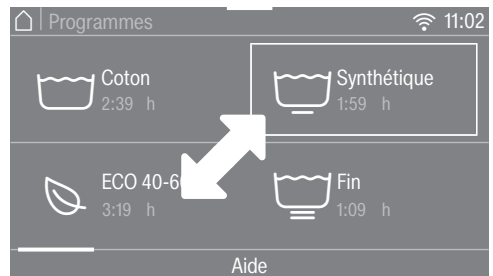
Les *Options* actuellement sélectionnées apparaissent en orange.

Pour désélectionner une *Option*, il suffit d'effleurer une nouvelle fois *Option*.

La touche sensible OK permet d'activer les *Options* surlignées.

Déplacer des programmes

Vous pouvez déplacer les programmes dans le menu Programmes pour en modifier l'ordre.



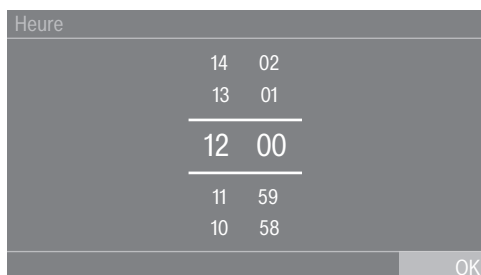
- Placez votre doigt sur le programme souhaité jusqu'à ce que le programme obtienne une bordure.
- Pour déplacer le programme, déplacez votre doigt dans la direction souhaitée.
- Relâchez le doigt à l'endroit souhaité.

Le programme est déplacé.

Utilisation du lave-linge

Régler les valeurs chiffrées

Certains menus permettent de régler des valeurs numériques.



Entrez les chiffres en balayant l'écran vers le haut ou vers le bas. Posez le doigt sur le chiffre à modifier et glissez-le dans la direction souhaitée. Pour valider la valeur numérique paramétrée, effleurez la touche sensitive OK.

Conseil : Si vous effleurez très brièvement les chiffres, le pavé numérique apparaît. Dès que vous avez saisi une valeur correcte, la touche sensitive OK s'affiche en vert.

Menu déroulant

Le menu déroulant permet d'afficher différentes informations, par ex. celles d'un programme de lavage.



Effleurez le bord supérieur de l'écran au milieu et glissez le doigt sur l'écran vers le bas.

Afficher l'aide


Dans le menu principal et dans le menu Programmes, Aide s'affiche dans la ligne inférieure de l'écran.

- Effleurez la touche sensitive Aide pour afficher les remarques.
- Effleurez la touche sensitive Fermer pour revenir à l'écran précédent.

Quitter le niveau de menu

- Effleurez la touche sensitive ↶ pour revenir à l'écran précédent.

Toutes les opérations que vous avez effectuées jusqu'alors mais sans les confirmer par OK ne sont pas sauvegardées.

 Dommages dus à une installation et un raccordement incorrects. Une installation et un raccordement incorrects du lave-linge entraînent de graves dommages matériels. Veuillez suivre les instructions du chapitre "Installation".

Ce lave-linge a été soumis à un test de fonctionnement complet, c'est pourquoi il reste de l'eau dans le tambour.

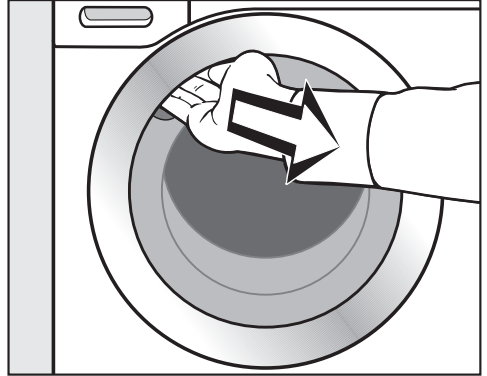
Retirer le film de protection et les autocollants publicitaires

- Retirez :
 - le film de protection (s'il y en a un) de la porte
 - tous les autocollants publicitaires (s'il y en a) de l'avant de l'appareil et du couvercle

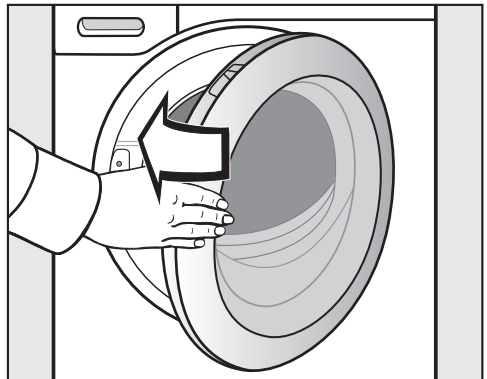
N'enlevez pas les autocollants qui ne sont visibles que porte ouverte (par exemple la plaque signalétique).

Retirer les cartouches de lessive et la crosse du tambour

Dans le tambour se trouvent deux cartouches de lessive pour le dosage de lessive automatique et une crosse pour le tuyau de vidange.



- Saisissez la poignée encastrée et tirez pour ouvrir la porte.
- Retirez les deux cartouches et la crosse.



- Fermez la porte avec un peu d'élan.

Première mise en service

Miele@home

Votre lave-linge est équipé d'un module WiFi intégré.

Pour son utilisation, il vous faut :

- un réseau WiFi
- l'application Miele@mobile
- un compte utilisateur Miele. Le compte utilisateur peut être créé via l'application Miele@mobile.

L'application Miele@mobile vous aide à configurer la connexion entre le lave-linge et le réseau WiFi domestique.

Après avoir intégré le lave-linge dans votre réseau WiFi, vous pouvez effectuer les actions suivantes par exemple, à l'aide de l'application :

- Commander votre lave-linge à distance
- Obtenir des informations sur l'état de fonctionnement de votre lave-linge
- Accéder aux informations sur le déroulement des programmes de votre lave-linge

En connectant le lave-linge à votre réseau WiFi, la consommation d'énergie augmente même si le lave-linge est désactivé.

Assurez-vous que sur le lieu d'installation de votre lave-linge, le signal de votre réseau WiFi est suffisamment fort.

Disponibilité de la connexion Wi-Fi

La connexion Wi-Fi partage une plage de fréquence avec d'autres appareils (par ex. micro-ondes, jouets télécommandés). Cela peut entraîner des problèmes de connexion temporaires ou complets. Une disponibilité constante des fonctions proposées ne peut donc pas être garantie.

Disponibilité Miele@home

L'utilisation de l'App Miele dépend de la disponibilité du service Miele@home de votre pays.

Le service de Miele@home n'est pas disponible dans tous les pays.

Vous trouverez plus d'informations sur la disponibilité de ce service sur notre page Internet www.miele.com.

Application Miele

Vous pouvez télécharger gratuitement l'application Miele depuis l'Apple App Store® ou depuis Google Play Store™.



Enclencher le lave-linge

- Pressez la touche .

L'écran d'accueil s'allume.

L'écran vous guide en **6 étapes** lors de la première mise en service.

1. Régler la langue d'affichage

Le système vous invite à régler la langue qui apparaîtra à l'écran. Il est possible de modifier la langue à votre convenance depuis le menu "Réglages".



- Faites défiler l'écran vers la droite ou vers la gauche, jusqu'à ce que la langue souhaitée apparaisse.
- Effleurez la touche sensitive de la langue souhaitée.

La langue sélectionnée est surlignée en orange et l'écran passe à l'installation de Miele@home.

2. Installer Miele@home

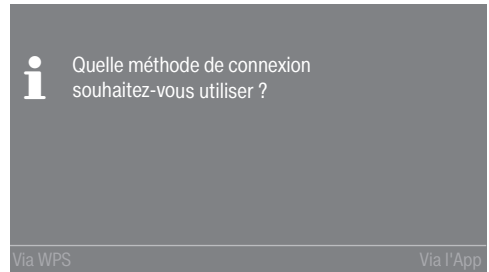


- Si vous souhaitez installer Miele@home immédiatement, effleurez la touche sensitive Suivant.

Conseil : Si vous souhaitez remettre l'installation à plus tard, effleurez la touche sensitive Passer. L'écran affiche le message :

i Configuration ultérieure possible dans «Réglages» / «Miele@home».

Confirmez avec la touche sensitive OK.



- Sélectionnez la méthode de connexion souhaitée.

L'écran et l'application Miele vous accompagnent pour exécuter les étapes suivantes.

3. Régler le format horaire

L'heure peut s'afficher sur 12 ou 24 heures.

- Sélectionnez le format horaire souhaité et validez en appuyant sur la touche sensitive OK.

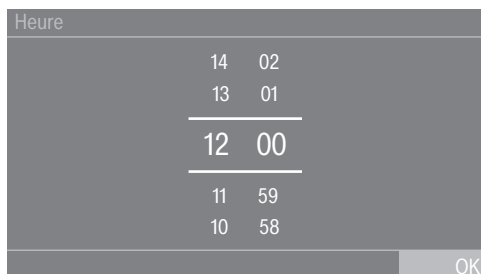
L'écran passe au réglage de l'heure.

Régler l'heure

Ce message apparaît uniquement si le lave-linge n'est pas connecté à un réseau Wi-Fi.


L'heure est réglée automatiquement lors de la connexion au réseau Wi-Fi.

Première mise en service




- Posez le doigt sur le chiffre à modifier et glissez-le dans la direction souhaitée.
- Validez avec la touche sensitive OK.

4. Démonter les sécurités de transport

 Dommages provoqués par des sécurités de transport non enlevées. Une sécurité de transport non retirée peut entraîner des dommages sur le lave-linge et les meubles/appareils voisins.

Retirez la sécurité de transport comme indiqué au chapitre "Installation et raccordement".

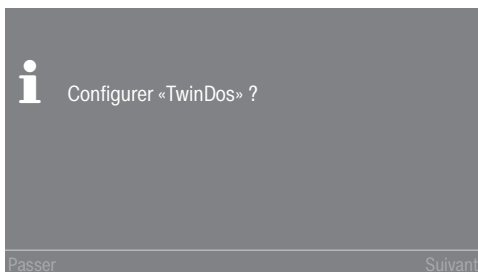
- Validez le retrait des sécurités de transport à l'aide de la touche sensitive OK.

L'écran affiche le message suivant :
 Retirer les sécurités de transport et respecter les consignes de sécurité et de mise en service du mode d'emploi


- Validez le message en effleurant la touche sensitive OK.

L'écran passe à l'installation de TwinDos.

5. Mise en service TwinDos



- Effleurez la touche sensitive Suivant pour installer TwinDos directement.


Conseil : Si vous souhaitez remettre l'installation à plus tard, effleurez la touche sensitive Passer. L'écran affiche le message :  Configuration ultérieure possible dans «Réglages» / «TwinDos». Confirmez avec la touche sensitive OK.

Réglages du compartiment ①

Les réglages Miele UltraPhase 1 et Miele UltraPhase 2 sont décrits ci-dessous. Le réglage d'autres détergents est similaire.

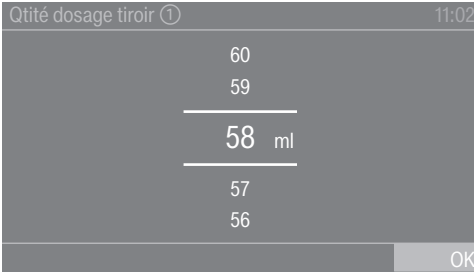


- Effleurez la touche sensitive Miele UltraPhase 1.

L'écran affiche le message suivant :
 Veuillez saisir la recommandation de dosage de lessive pour du linge normalement sale. Faites attention à la dureté de l'eau.

La quantité de dosage d'UltraPhase 1 est pré-réglée pour  (plage de dureté II).

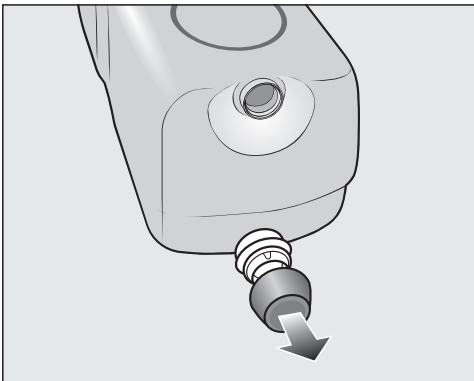
Première mise en service



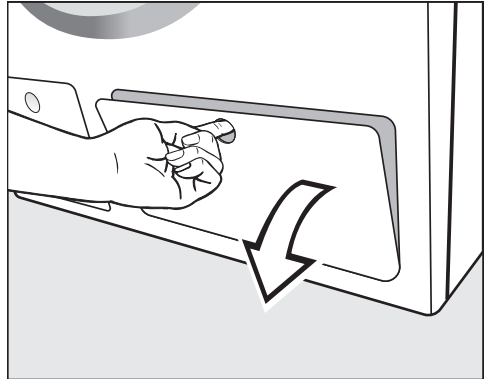
- Validez la valeur préreglée en effleurant la touche sensitive OK ou corrigez-la.

UltraPhase 1		
	Plage de dureté I	46 ml
	Plage de dureté II	58 ml
	Plage de dureté III	70 ml

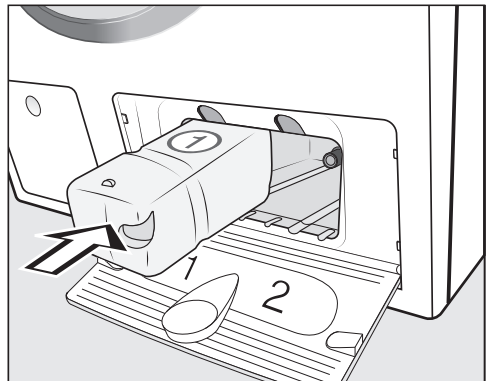
L'écran affiche : Insérer le réservoir ①



- Retirez les bouchons de la cartouche de lessive **UltraPhase 1** fournie.



- Ouvrez la trappe d'accès au réservoir TwinDos.



- Insérez la cartouche de lessive pour **UltraPhase 1** dans le **compartment 1** jusqu'à ce que le verrouillage s'enclenche.

L'écran affiche le message suivant :

- Procédez maintenant au réglage d'UltraPhase 2.




Première mise en service

Réglages du compartiment ②

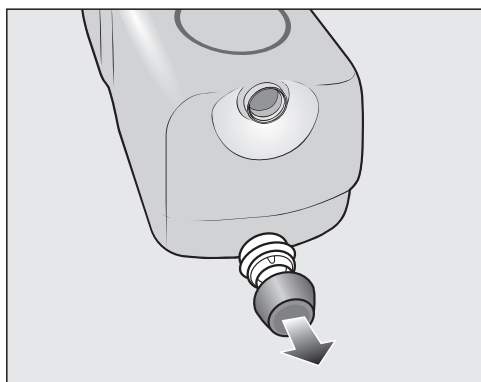
La quantité de dosage d'UltraPhase 2 est pré-réglée pour  (plage de dureté II).

Qtité dosage tiroir ②	11:02
47	
46	
<u>45 ml</u>	
44	
43	
	OK

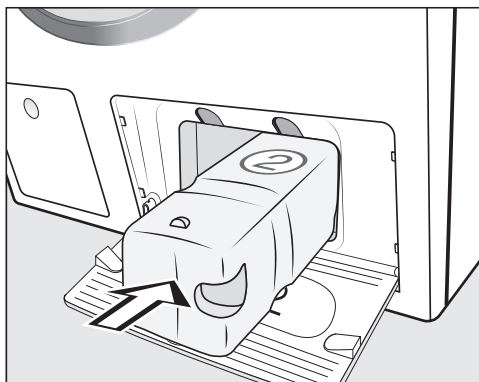
- Validez la valeur pré-réglée en effleurant la touche sensitive OK ou corrigez-la.

UltraPhase 2		
	Plage de dureté I	36 ml
	Plage de dureté II	45 ml
	Plage de dureté III	54 ml


L'écran affiche :  Insérer le réservoir ②



- Retirez les bouchons de la cartouche de lessive **UltraPhase 2** fournie.



- Insérez la cartouche de lessive pour **UltraPhase 2** dans le **compartiment 2** jusqu'à ce que le verrouillage s'enclenche.

Après avoir inséré la cartouche, l'écran affiche le message suivant :  «TwinDos» est installé. Vous pouvez procéder aux corrections dans «Réglages» / «TwinDos».

- Validez avec la touche sensitive OK.
- Fermez la trappe pour TwinDos.

L'écran passe au programme pour le calibrage.

6. Démarrer le programme pour le calibrage

Pour une consommation en eau et en électricité optimale et un résultat de lavage parfait, il est important que le lave-linge soit calibré.

Pour ce faire, il **faud** lancer le programme *Coton* sans linge.

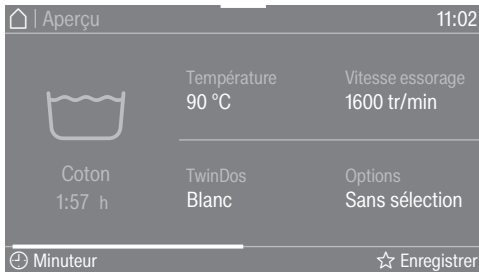
Le lancement d'un autre programme n'est possible qu'une fois le calibrage effectué.

L'écran affiche le message suivant :

i Ouvrir le robinet d'eau et démarrer le programme *Coton* 90°C à vide

■ Validez avec la touche sensitive OK.

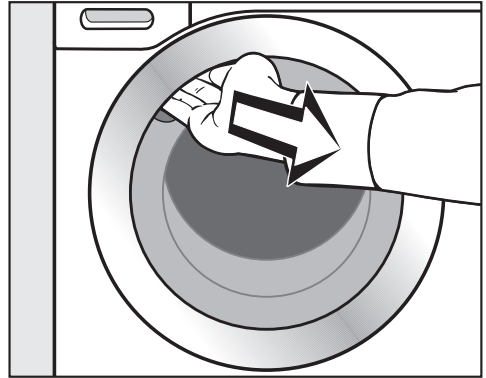
L'écran revient au menu de base du programme *Coton*.



■ Effleurez la touche sensitive *Départ/Arrêt*.


Le programme de calibrage du lave-linge est lancé. Il dure environ 2 heures.

Un message à l'écran affiche la fin du programme : **i** Mise en service terminée



■ Saisissez la poignée encastrée et tirez pour ouvrir la porte.

Conseil : Laissez la porte entrouverte pour que le tambour puisse sécher.

■ Éteignez le lave-linge avec la touche .

Lavage écologique

Consommation d'énergie et d'eau

- Utilisez la charge maximale de chaque programme de lavage. La consommation d'énergie et d'eau est plus avantageuse en charge pleine.
- Les programmes visant à réduire la demande d'énergie et d'eau ont généralement une durée plus longue. En prolongeant la durée du programme, la température de lavage effectivement atteinte peut être abaissée tout en maintenant le même résultat de lavage.

Par exemple, le programme *ECO 40-60* a une durée plus longue que le programme *Coton 40 °C* ou *60 °C*. Le programme *ECO 40-60* est plus efficace en termes de consommation d'énergie et d'eau, mais sa durée est plus longue.

- Laver les petites pièces de linge peu sale en programme *Express 20*.
- Les lessives modernes permettent de laver à basse température (par ex. 20 °C). Ces réglages de température vous permettent de réaliser des économies d'énergie.

Hygiène du lave-linge

Les lavages à basse température et/ou avec de la lessive liquide risquent de provoquer la formation de moisissures et de mauvaises odeurs à l'intérieur du lave-linge. Par conséquent, il est recommandé de nettoyer le tambour au moins une fois par mois.

Lorsque le message Info Hygiène : sélectionner «Entretien» et démarrer le programme «Hygiène machine» apparaît à l'écran, il faut procéder au nettoyage du lave-linge.

Consignes pour le séchage ultérieur au sèche-linge

La vitesse d'essorage sélectionnée influence l'humidité résiduelle du linge et l'émission sonore du lave-linge.

Plus la vitesse d'essorage est élevée, plus l'humidité résiduelle du linge est faible. Cependant le niveau sonore du lave-linge augmente.

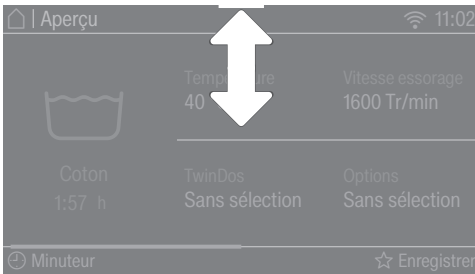
Pour économiser l'énergie lors du séchage, sélectionnez la vitesse d'essorage la plus élevée proposée par le programme de lavage.

Feedback

Le menu déroulant vous permet d'obtenir des informations sur la consommation d'énergie et d'eau de votre lave-linge.

Les informations suivantes s'affichent à l'écran :

- Une prévision relative à la consommation d'énergie et d'eau avant le déroulement du programme.
- La consommation réelle en eau et en énergie en cours ou en fin de programme et les coûts associés.



- Ouvrez le menu déroulant.

1. Prévision

Le diagramme à droite indique les prévisions de consommation d'énergie et d'eau.

Plus il y a de barres, plus la consommation d'énergie ou d'eau sera élevée.

Les prévisions changent en fonction du programme de lavage sélectionné, de la température et des options sélectionnés.

2. Consommation effective

Pendant le déroulement du programme et une fois qu'il est terminé, vous pouvez consulter la consommation réelle en eau et en électricité.

Vous pouvez également afficher les coûts. Vous trouverez de plus amples informations sur la saisie des coûts au chapitre "Réglages", paragraphe "Consommation".

La consommation évolue au fur et à mesure de l'avancée du programme.

Lorsque vous ouvrez la porte ou que le lave-linge se désactive automatiquement en fin de programme, l'affichage rebascule vers les données prévisionnelles de consommation.

Conseil : Vous pouvez afficher les données de consommation du dernier programme de lavage et la consommation totale (voir chapitre "Réglages", paragraphe "Consommation").

1. Préparer le linge



- Videz les poches.

⚠ Dommages provoqués par des corps étrangers.

Des clous, pièces de monnaie, trombones, etc. peuvent endommager le linge et certains composants de l'appareil.

Vérifiez la présence de corps étrangers sur le linge avant le lavage et retirez-les.

Trier le linge

- Triez le linge par couleur et en fonction des symboles figurant sur l'étiquette d'entretien (dans le col ou sur la couture latérale).

Conseil : les textiles foncés ont tendance à déteindre lors des premiers lavages. Afin que rien ne déteigne, lavez séparément le linge clair et foncé.

Traiter les taches au préalable

- Avant de laver le linge, enlevez les taches de préférence tant qu'elles sont encore fraîches. Tamponnez les taches avec un chiffon qui ne risque pas de déteindre. Ne pas frotter !

Conseil : Quelques astuces, que vous trouverez dans le lexique Miele, suffisent parfois pour éliminer certaines taches (par ex. sang, œuf, café, thé, etc.). Vous pouvez consulter le lexique sur le site internet.

⚠ Dommages provoqués par des détergents contenant des solvants, Du white spirit, du détachant etc. peut endommager les pièces plastiques.

Vérifiez lorsque vous nettoyez des textiles que vous ne répandez pas de détergents contenant des solvants sur les pièces en plastique.

⚠ Risque d'explosion dû aux détergents contenant des solvants. Lors de l'utilisation de détergents contenant des solvants, un mélange explosif peut survenir. N'utilisez pas de détergents contenant des solvants dans le lave-linge.

Conseils d'ordre général

- Voilages : enlever les crochets et les petits plombs ou les mettre dans un sac.
- Cousez ou enlevez les baleines de soutien-gorge qui se sont détachées.
- Fermer les fermetures à glissière, les velcros, crochets et boutons-pression avant le lavage.
- Fermez les housses de couettes et les taies d'oreillers afin qu'aucune pièce de linge ne pénètre à l'intérieur.

Ne lavez aucun textile marqué **non lavable** (symbole d'entretien ☒).


2. Sélectionner le programme

Activer le lave-linge

- Appuyez sur la touche .

L'éclairage du tambour s'allume.

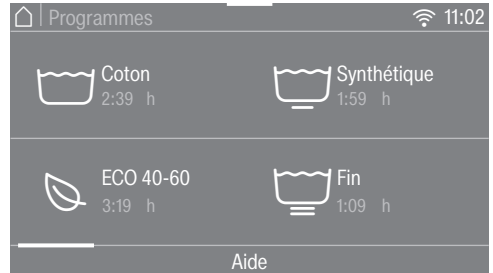
L'éclairage du tambour s'éteint automatiquement après 5 minutes.

Conseil : Pour réactiver l'éclairage du tambour, ouvrez le menu déroulant dans le menu Aperçu et effleurez la touche sensitive .

Le menu principal apparaît à l'écran.

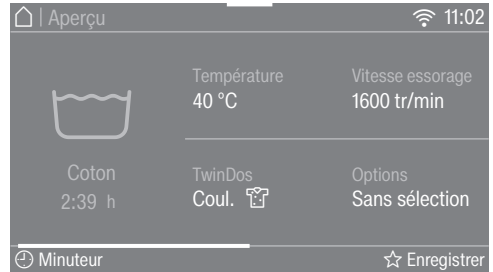
Sélectionner le programme

- Effleurez la touche sensitive Programmes.



- Faites défiler vers la droite sur l'écran jusqu'à ce que le programme souhaité s'affiche.
- Effleurez la touche du programme.

L'écran passe au menu Aperçu.



Il existe encore 3 alternatives pour le choix du programme :

1. les favoris,
2. l'assistant lavage,
3. MobileStart

3. Sélection des réglages de programme

Sélectionner la température

Vous pouvez modifier la température pré-réglée d'un programme de lavage.

Les températures atteintes dans le lave-linge peuvent être différentes des températures sélectionnées. La combinaison de l'apport d'énergie et du temps de lavage permet d'obtenir un résultat de lavage optimal.

- Effleurez la touche sensitive Température.
- Sélectionnez la température souhaitée.

L'écran passe au menu Aperçu.

Sélectionner la vitesse d'essorage

Vous pouvez modifier la vitesse d'essorage pré-réglée d'un programme de lavage.

- Effleurez la touche sensitive Vitesse essorage.
- Sélectionnez la vitesse d'essorage souhaitée.

L'écran passe au menu Aperçu.

Activer TwinDos

Le dosage TwinDos est automatiquement activé pour tous les programmes qui nécessitent un dosage de lessive.

1. Activer ou désactiver TwinDos

- Effleurez la touche sensitive TwinDos et sélectionnez Off ou Activé.

2. Sélectionner la lessive

Si vous utilisez le système à 2 phases de Miele, vous devez indiquer la composition des couleurs de votre linge.

- Sélectionnez Blanc pour une charge de linge blanc ou Couleurs pour une charge de linge en couleur.

Si vous utilisez d'autres lessives, vous devez les sélectionner.

- Sélectionnez compartiment ① ou ②.

Conseil : Seules les lessives autorisées pour ce programme s'affichent.

3. Sélectionnez le degré de salissure

L'écran vous invite à sélectionner le degré de salissure du linge.

- Choisissez parmi Peu sale, Normal et Très sale.
- Confirmez la sélection avec la touche sensitive OK.

Le dosage automatique est activé.

L'écran passe au menu Aperçu.

Pour plus d'informations, reportez-vous au chapitre "5. Ajouter la lessive", paragraphe "TwinDos".

3. Sélection des réglages de programme

Sélectionner les options

Vous avez la possibilité de compléter les programmes de lavage à l'aide des touches Options.

- Effleurez la touche sensitive Options.
- Sélectionnez une ou plusieurs options.

Toutes les options ne peuvent pas être combinées entre elles, par ex. AllergoWash, Très délicat et Extra silencieux. Les options non combinables sont assombries et ne peuvent pas être sélectionnées.

- Validez avec la touche sensitive OK.

L'écran passe au menu Aperçu.

Pour davantage d'informations, reportez-vous au chapitre "Options".

Activer CapDosing

Vous pouvez utiliser le dosage par capsule pour ce programme de lavage.

- Effleurez la touche sensitive CapDosing.

L'écran affiche les sortes de capsules pouvant être sélectionnées pour ce programme.

- Sélectionnez la sorte de capsule souhaitée.

Le dosage par capsule est activé.

L'écran passe au menu Aperçu.

Pour plus d'informations, reportez-vous au chapitre "5. Ajouter la lessive", paragraphe "Dosage en capsule".

Sélectionner les taches

Pour un nettoyage plus efficace des textiles tachés, vous avez le choix entre différents types de taches. Le programme de lavage est adapté en conséquence.

- Effleurez la touche sensitive Taches.
- Sélectionnez dans la liste les types de taches correspondant à votre charge.
- Confirmez la sélection avec la touche sensitive OK.

Des textes d'information très pratiques s'affichent lorsque vous sélectionnez certains types de taches.

- Confirmez les textes d'information avec la touche sensitive OK.

L'écran passe au menu Aperçu.

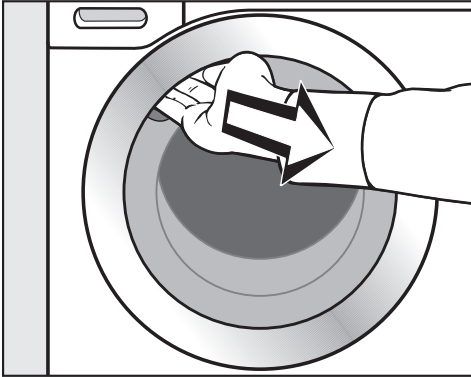
Timer

Le timer permet de définir la fin ou le début d'un programme de lavage.

Pour plus d'informations, reportez-vous au chapitre "Timer".

4. Charger le lave-linge

Ouvrir la porte



- Saisissez la poignée encadrée et tirez-la vers vous pour ouvrir la porte.

Vérifiez qu'il n'y ait pas d'animaux ou de corps étrangers dans le tambour avant de charger le linge.

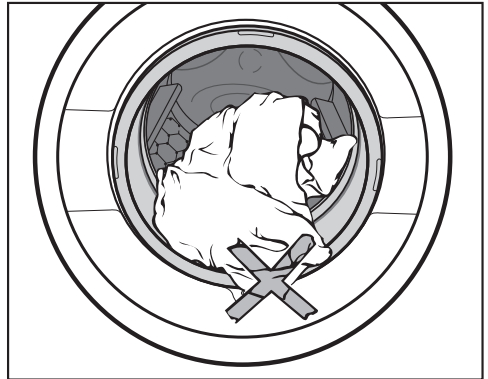
C'est en charge maximale que l'on atteint le meilleur rapport entre consommation d'eau et d'électricité et quantité de linge. Une surcharge du tambour diminue toutefois l'efficacité de lavage et favorise la formation de plis.

- Mettez le linge dans le tambour bien défait et sans le tasser.

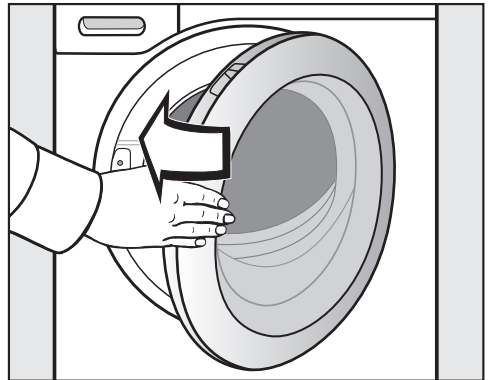
Des pièces de linge de grandeur différente renforcent l'efficacité de lavage et se répartissent mieux lors de l'essorage.

Conseil : Le menu déroulant affiche la quantité de charge maximale pour le programme sélectionné.

Fermeture de la porte



- Vérifiez qu'aucune pièce de linge n'est coincée entre la porte et le joint d'étanchéité.



- Fermez la porte avec un peu d'élan.

5. Ajouter le produit de lessive

Vous pouvez ajouter le produit de lessive de différentes manières.

TwinDos

Ce lave-linge est équipé du système TwinDos.


TwinDos doit être activé conformément aux instructions du chapitre "Première mise en service".

Principe de fonctionnement d'UltraPhase 1 et UltraPhase 2

UltraPhase 1 est une lessive liquide qui nettoie les salissures et enlève les taches les plus courantes. UltraPhase 2 est un produit de blanchiment qui permet d'éliminer les taches les plus tenaces. Ces deux produits sont dosés à différents moments du processus de lavage pour un résultat de lavage optimal. UltraPhase 1 et UltraPhase 2 lavent les textiles blancs et de couleur en profondeur. UltraPhase 1 et UltraPhase 2 sont disponibles en cartouches non réutilisables sur la boutique en ligne Miele (shop.miele.ch) ou auprès d'un revendeur Miele.

Activer le dosage TwinDos

Le dosage TwinDos est automatiquement activé pour tous les programmes qui nécessitent un dosage de lessive.

Conseil : Les quantités de dosage de lessive sont préprogrammées. En cas de formation excessive de mousse, vous pouvez modifier la quantité de dosage via le menu  Réglages, Déroulement program., TwinDos.

Modifier le dosage TwinDos

Vous pouvez modifier certains paramètres en fonction de la couleur de votre linge.

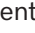
- Effleurez la touche sensitive TwinDos et sélectionnez la composition de couleurs souhaitée.

Désactiver le dosage TwinDos

- Effleurez la touche sensitive TwinDos.
- Effleurez la touche sensitive Off.




Utiliser d'autres produits détachants


Si vous utilisez d'autres produits pour éliminer les taches, vous disposez des possibilités suivantes :

- Utilisez une capsule Booster en activant le dosage par capsule.
- Versez le sel détachant dans le compartiment  du tiroir à produits.

Degré de salissure

Vous pouvez définir trois degrés de salissure du linge :

-  Peu sale
Pas de salissures ni de taches visibles
-  Normal
Des salissures et/ou quelques taches légères sont visibles
-  Très sale
Traces de salissures et/ou taches très nettes.

La quantité de dosage de lessive par TwinDos et la quantité d'eau de rinçage sont configurées pour le degré de salissure  Normal.

- Effleurez la touche sensitive TwinDos pour modifier le degré de salissure.

La quantité de lessive et la quantité d'eau de rinçage sont adaptées en fonction du degré sélectionné.

Dans certains programmes, il est impossible de sélectionner un degré de salissure. Ces programmes sont déterminés pour un linge légèrement sale.

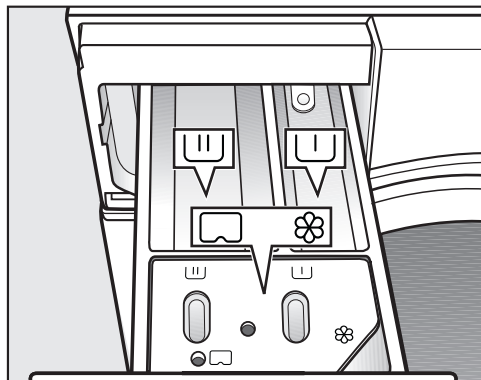
5. Ajouter le produit de lessive

Tiroir à produits

Vous pouvez utiliser toutes les lessives qui sont adaptées à une utilisation en lave-linge. Respectez les indications de dosage figurant sur l'emballage.

Veillez à bien désactiver le dosage TwinDos au préalable.

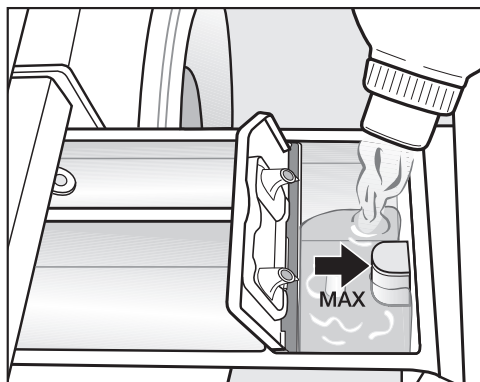
Remplissage de lessive



- Ouvrez le tiroir à produits et versez la lessive dans les compartiments.

- ▮ Lessive pour le pré-lavage
- ▮ Lessive pour le lavage et le trempage
- ⊗ Assouplissant, produit d'apprêt, amidon liquide ou capsule

Ajouter de l'adoucissant



- Versez l'assouplissant, le produit d'apprêt ou l'amidon liquide dans le compartiment ⊗. **Respectez la hauteur de remplissage maximale.**

Le produit est ajouté au dernier rinçage. Il reste un peu d'eau dans le compartiment ⊗ en fin de programme.

Après plusieurs cycles d'amidonnage automatique, nettoyez le tiroir à produits, en particulier le tube d'aspiration.

Conseils pour le dosage

Lors du dosage de la lessive, tenez compte du degré de salissure du linge et de la quantité de linge. Pour les petites charges, diminuez proportionnellement la quantité de lessive (par ex. environ $\frac{1}{3}$ de lessive en moins pour une demi-charge).

5. Ajouter le produit de lessive

Dosage de lessive insuffisant :

- le linge n'est pas propre et devient gris et rêche avec le temps.
- Favorise l'apparition de moisissure à l'intérieur du lave-linge.
- La graisse ne sera pas éliminée en intégralité du linge.
- Favorise l'apparition de dépôts calcaires sur les résistances.

Dosage de lessive excessif :

- Les résultats de lavage, de rinçage et d'essorage ne sont pas satisfaisants.
- La consommation d'eau augmente en raison du rinçage supplémentaire qui s'ajoute automatiquement.
- Pollution accrue de l'environnement.

Utiliser de la lessive liquide pour le pré-lavage

L'utilisation de lessives liquides dans le lavage n'est pas possible lorsque le pré-lavage est activé.

Si vous souhaitez effectuer un lavage avec pré-lavage, utilisez le dosage TwinDos.

Utilisation de lessive sous forme de tablette ou de dosette

Ajoutez **toujours** les tablettes ou dosettes de lessive directement dans le tambour avec le linge. Vous ne pouvez pas les insérer dans le bac à produits.




Consultez le chapitre "Lessive" pour plus d'informations sur les lessives et leur dosage.

Dosage en capsule

Si vous avez sélectionné **CapDosing** lors du réglage de programme, le produit de lessive sera automatiquement dosé par capsule pour ce programme de lavage.

Une seule capsule peut être sélectionnée pour un lavage.


Il existe des capsules contenant 3 types de produits différents :

-  = produit d'entretien des textiles (par ex. adoucissant, imperméabilisant)
-  = additif (par ex. renforçateur de lavage)
-  = lessive (uniquement pour le lavage principal)

En fonction du réglage sélectionné, le produit de lessive, l'additif ou le produit d'entretien des textiles sera dosé par capsule.

Une capsule contient toujours la quantité nécessaire à un cycle de lavage.

Pour trouver les capsules, rendez-vous sur la boutique en ligne Miele, chez votre revendeur, ou contactez le service après-vente Miele.

 Risque sanitaire provoqué par les capsules.

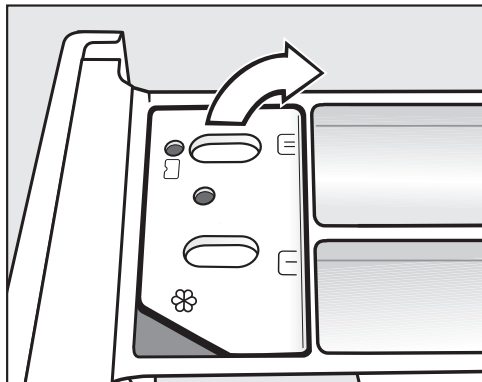
Les composants contenus dans les capsules peuvent présenter un risque pour la santé en cas d'ingestion ou de contact avec la peau.



Tenez toujours les capsules hors de portée des enfants.

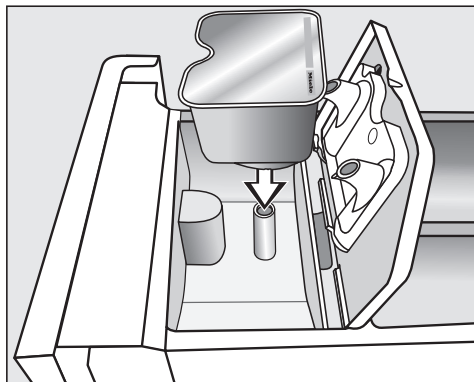
5. Ajouter le produit de lessive

Insérer la capsule

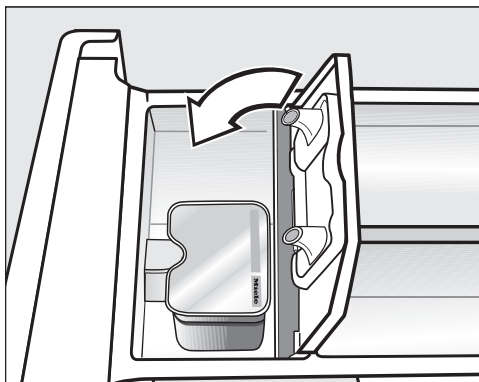
- Ouvrez le tiroir à produits.




- Ouvrez le couvercle du compartiment / .



- Insérez la capsule en appuyant dessus.

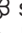



- Refermez le couvercle en appuyant dessus.
- Refermez le tiroir à produits.

Conseil : Lors de la sélection d'une capsule (Cap) pour le lavage principal , le dosage de TwinDos est automatiquement désactivé. L'écran du dosage TwinDos reste actif dans le bandeau de commande.

Une fois insérée dans le bac à produits, la capsule s'ouvre. Si vous ne l'avez pas complètement utilisée et que vous la sortez de son logement, son contenu risque de couler lorsque vous la retirez du bac à produits. Jetez la capsule ouverte.

Le contenu de la capsule est ajouté au moment opportun pendant le programme de lavage.

Lors du dosage en capsule, l'entrée d'eau dans le compartiment  s'effectue uniquement par la capsule. Ne versez pas d'adoucissant supplémentaire dans le compartiment .

- Enlevez la capsule vide une fois le programme de lavage terminé.

Pour des raisons techniques, il reste un peu d'eau dans la capsule.

6. Démarrer le programme

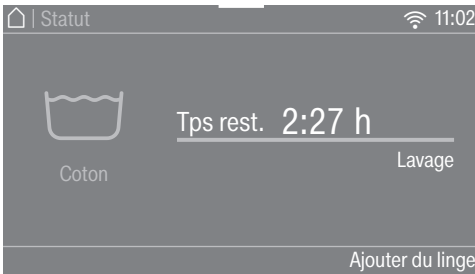
Démarrage du programme

Si la touche sensitive *Départ/Arrêt* clignote, le programme peut démarrer.

- Effleurez la touche sensitive *Départ/Arrêt*.

La porte se verrouille et le programme de lavage démarre.

L'état du programme s'affiche à l'écran.



Le lave-linge vous indique l'étape de programme en cours ainsi que la durée de programme restante.

Si un départ différé a été sélectionné, celui-ci s'affiche à l'écran.

L'éclairage du tambour s'éteint après le démarrage du programme.

Économie d'énergie

Les éléments d'affichage s'assombrissent après 10 minutes. La touche sensitive *Marche/Arrêt* clignote.


Vous pouvez à nouveau activer les éléments d'affichage :

- Effleurez la touche sensitive *Marche/Arrêt* (cela n'a aucune action sur le programme en cours).

Ajouter du linge pendant le déroulement du programme (AddLoad)

Il est possible à tout moment d'ajouter ou de retirer du linge.

- Effleurez la touche sensitive *Ajouter du linge*.

L'écran indique :  Patientez

Le programme de lavage est interrompu et la porte déverrouillée.

L'écran indique :



- Ouvrez la porte et ajoutez ou retirez le linge.
- Fermez la porte.
- Effleurez la touche sensitive *Départ/Arrêt*.

Le programme de lavage se poursuit.

En général, il n'est pas possible d'ajouter ou de retirer du linge si :

- La température du bain lessiviel est supérieure à 55 °C,
- Le niveau d'eau dans le tambour dépasse une certaine valeur.

7. Fin du programme

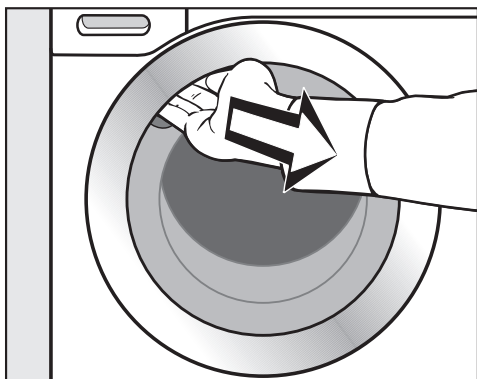
Fin du programme

En phase Infofroissable, la porte reste verrouillée et l'écran affiche Arrêt/Infofroissable et Déverrouiller avec «Start/Stop».

- Effleurez la touche sensitive *Départ/Arrêt*. La porte se déverrouille.

L'éclairage du tambour s'allume.

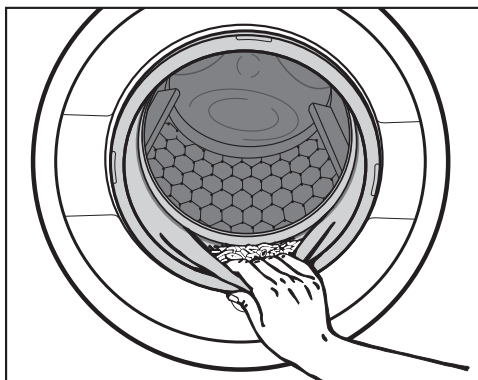
Conseil : À la fin de la phase Infofroissable, la porte se déverrouille automatiquement.



- Saisissez la poignée encastrée et tirez pour ouvrir la porte.
- Sortez le linge.


Le linge oublié dans le tambour pourrait rétrécir ou déteindre lors de la prochaine lessive.

Retirez tout le linge du tambour.



- Contrôlez qu'aucun corps étranger n'est resté coincé dans le joint d'étanchéité de la porte.

Conseil : Laissez la porte entrouverte pour que le tambour puisse sécher.

- Éteignez le lave-linge avec la touche .
- Enlevez la capsule utilisée du tiroir à produits après utilisation.




Conseil : Laissez le tiroir à produits entrouvert pour qu'il puisse sécher.

Vitesse d'essorage final du programme de lavage

La vitesse d'essorage optimale pour le programme de lavage s'affiche toujours à l'écran lors de la sélection du programme.

Il est possible de sélectionner une vitesse d'essorage supérieure pour certains programmes de lavage.

Le tableau ci-après indique la vitesse d'essorage maximale disponible pour chaque programme.

Programme	tr/min
Coton	1600
ECO 40-60	1600
Synthétique	1200
Fin	900
QuickPowerWash	1600
Automatic +	1400
Laine 	1200
Soie 	600
Express 20	1200
Chemises	900
Jeans	900
Textiles foncés	1200
Textiles sport	1200
Chaussures sport	600
Textiles modernes	800
Imperméabilisation	1000
Textiles matelassés	1200
Couettes plume	1200
Oreillers	1200
Coton hygiène	1600
Voilages	600
Vêtements neufs	1200
Rinçage seul	1600
Amidonnage	1200
Vidange/Essorage	1600
Coton 	1400
Nettoyage machine	600

Essorage

Désactiver l'essorage final (arrêt cuve pleine)

- Sélectionnez l'option Arrêt cuve pleine.

Le linge reste à tremper dans l'eau après le dernier rinçage. Ceci permet de réduire la formation de faux plis au cas où vous ne retirez pas immédiatement le linge du tambour en fin de programme.

Terminer le programme avec l'essorage

La vitesse d'essorage optimale pour le programme de lavage est paramétrée. Vous pouvez modifier la vitesse d'essorage.

- Effleurez la touche sensitive Modifier vitesse essor..
- Sélectionnez la vitesse souhaitée.
- Démarrez l'essorage final avec la touche sensitive *Départ/Arrêt*.

Terminer le programme sans essorage

- Effleurez la touche sensitive Modifier vitesse essor..
- Sélectionnez la vitesse 0 tr/min (sans essorage).
- Effleurez la touche sensitive *Départ/Arrêt*.

Essorage intermédiaire

Le linge est essoré après le lavage principal et entre les différents rinçages. Si la vitesse d'essorage final est réduite, la vitesse d'essorage intermédiaire l'est également.

Désactiver l'essorage intermédiaire et l'essorage final



- Effleurez la touche sensitive Vitesse essorage.
- Sélectionnez le réglage 0 tr/min.

Après le dernier rinçage, l'eau est vidangée et la phase Infoissable est activée. Avec ce réglage, un rinçage supplémentaire est ajouté dans certains programmes.

Vue d'ensemble des programmes

Coton		90 °C à froid	9,0 kg maximum
Articles	T-shirts, sous-vêtements, linge de table, etc., articles en coton, lin ou fibres mélangées		
Conseil	En cas d'exigences particulières en matière d'hygiène, sélectionner une température de 60 °C ou plus.		
Remarque pour les instituts de contrôle :			
Coton 20 °C : programme pour le linge en coton peu sale			
Programme de contrôle de la conformité avec la législation de l'UE sur l'éco-conception n°2019/2023.			
ECO 40-60		60 °C à froid	9,0 kg maximum
Articles	Pour le linge en coton normalement sale		
Conseil	En un seul cycle de lavage, des pièces de linge en coton mélangé peuvent être lavé à 40° et 60 °C. Le programme est le plus efficace quant à la consommation d'énergie et d'eau pour le lavage du linge coton.		
Remarque pour les instituts de contrôle :			
Programme de contrôle de la conformité avec la législation de l'UE sur l'éco-conception n° 2019/2023 et l'étiquetage énergétique conformément au règlement n° 2019/2014.			
Lors des tests comparatifs, le dosage TwinDos doit être désactivé.			
Synthétique		60 °C à froid	4,0 kg maximum
Articles	Textiles en fibres synthétiques, mélangées ou coton facile d'entretien		
Conseil	Réduire la vitesse du dernier essorage des textiles qui se froissent facilement.		
Fin		60 °C à froid	3,0 kg maximum
Articles	Pour textiles délicats en fibres synthétiques, fibres mélangées, viscose		
Conseil	Si le linge se froisse facilement, supprimer l'essorage.		
QuickPowerWash		60 °C–40 °C	4,0 kg maximum
Articles	Pour les textiles légèrement ou normalement sales qui sont également lavables avec le programme <i>Coton</i>		
Conseil	Nettoyage particulièrement rapide et en profondeur du linge grâce à une imprégnation et à un rythme de lavage spéciaux.		

Vue d'ensemble des programmes

Automatic +		40 °C à froid	6,0 kg maximum
Articles	Charge composée de linge trié par couleur pour les programmes <i>Coton</i> et <i>Synthétique</i>		
Conseil	Les paramètres de lavage (par ex. : niveau d'eau, rythme de lavage et profil d'essorage) sont automatiquement adaptés à chaque charge pour un soin optimal du linge et un résultat parfait.		
Laine 		40 °C à froid	2,0 kg maximum
Articles	Textiles en laine ou laine mélangée		
Conseil	Respecter la vitesse du dernier essorage des textiles qui se froissent facilement.		
Soie 		30 °C à froid	1,0 kg maximum
Articles	Soie et tous les textiles lavables à la main ne contenant pas de laine		
Conseil	Laver les collants et les soutiens-gorges dans un sac de lavage.		
Express 20		40 °C à froid	3,5 kg maximum
Articles	Textiles en coton n'ayant pratiquement pas été portés ou présentant très peu de salissures		
Conseil	L'option <i>Quick</i> s'active automatiquement.		
Chemises		60 °C à froid	1,0 kg/2,0 kg maximum
Articles	Chemises ou chemisiers en coton et fibres mixtes		
Conseil	<ul style="list-style-type: none"> - Traiter au préalable les cols et les manchettes en fonction de leur degré de salissure. - Utiliser le programme <i>Soie</i> pour les chemises et les chemisiers en soie. - Si l'option pré-réglée <i>Défroissage</i> est désactivée, la capacité de charge maximale passe à 2,0 kg. 		
Jeans		60 °C à froid	3,0 kg maximum
Conseil	<ul style="list-style-type: none"> - Retourner les vêtements en jean pour les laver. - Les jeans ont tendance à déteindre lors des premiers lavages. Laver le linge clair et le linge foncé séparément. - Fermer les boutons et les fermetures à glissière avant le lavage. 		

Vue d'ensemble des programmes

Textiles foncés		60 °C à froid	3,0 kg maximum
Articles	Pièces de linge noir et foncé en coton, fibres mélangées		
Conseil	Retourner le linge pour le laver.		
Textiles sport		60 °C à froid	3,0 kg maximum
Articles	Vêtements de sport et de fitness tels que tricots, maillots et pantalons, vêtements de sport en microfibres et laine polaire		
Conseil	<ul style="list-style-type: none"> - Ne pas utiliser d'adoucissant - Respecter les instructions d'entretien du fabricant 		
Chaussures sport		40 °C à froid	maximum 2 paires de chaussures
Articles	Uniquement les chaussures de sport (pas de chaussures en cuir)		
Conseil	<ul style="list-style-type: none"> - Respecter les instructions d'entretien du fabricant. - Commencer par éliminer le plus gros des salissures avec une brosse avant le lavage. - Fermer les velcros. - Ne pas utiliser d'adoucissant. - Pour le séchage au sèche-linge, utilisez le panier de séchage. 		
Textiles modernes		40 °C à froid	2,5 kg maximum
Articles	Vêtements fonctionnels comme les vestes et pantalons d'extérieur à membranes telles que Gore-Text®, SYMPATEX®, WINDSTOPPER®, etc.		
Conseil	<ul style="list-style-type: none"> - Fermer les fermetures à glissière et les velcros - Ne pas utiliser d'adoucissant - Si nécessaire, il est possible de réimpermeabiliser les vêtements d'extérieur avec le programme <i>Impermeabilisation</i>. Il n'est pas conseillé d'impermeabiliser les vêtements après chaque lavage. 		

Vue d'ensemble des programmes

Imperméabilisation		40 °C	2,5 kg maximum
Articles	Pour le traitement des textiles en microfibres, des vêtements de ski ou de linge de table composés principalement de fibres synthétiques, afin d'obtenir un effet hydrofuge et antisalissure		
Conseil	<ul style="list-style-type: none"> - Les articles doivent être fraîchement lavés et essorés ou séchés. - Pour un effet optimal, il est conseillé de procéder à un post-traitement thermique. tel que le séchage dans un sèche-linge ou le repassage. 		
Textiles matelés		60 °C à froid	2,0 kg maximum
Articles	Vestes, sacs de couchage, oreillers et autres types de textiles garnis de duvet		
Conseil	<ul style="list-style-type: none"> - Avant le lavage, évacuer l'air contenu dans le linge afin de prévenir la formation excessive de mousse. Pour ce faire, placer le linge dans un sac de lavage étroit ou le compresser avec une lanière lavable. - Respecter les instructions figurant sur l'étiquette 		
Couettes plume		60 °C à froid	2,5 kg maximum 1 couette plumes 2,20 m x 2,00 m
Articles	Couettes et oreillers en plumes, duvet		
Conseil	<ul style="list-style-type: none"> - Avant le lavage, évacuer l'air contenu dans le linge afin de prévenir la formation excessive de mousse. Pour ce faire, placer le linge dans un sac de lavage étroit ou le compresser avec une lanière lavable. - Respecter les instructions figurant sur l'étiquette 		
Oreillers		60 °C à froid	2 oreillers (40 x 80 cm) ou 1 oreiller 80 x 80 cm
Articles	Oreillers lavables avec garniture synthétique		
Conseil	<ul style="list-style-type: none"> - Avant le lavage, évacuer l'air contenu dans le linge afin de prévenir la formation excessive de mousse. Pour ce faire, placer le linge dans un sac de lavage étroit ou le compresser avec une lanière lavable. - Respecter les instructions figurant sur l'étiquette 		

Vue d'ensemble des programmes

Coton hygiène		90 °C à 60 °C	9,0 kg maximum
Articles	Textiles en coton ou en lin en contact direct avec la peau ou présentant des exigences particulières en matière d'hygiène, par exemple : sous-vêtements, draps, alèses		
Conseil	<ul style="list-style-type: none"> - Élimination sûre des virus et des bactéries en combinaison avec l'option <i>AllergoWash</i> et le dosage de lessive via TwinDos avec UltraPhase1 et 2. Testé et confirmé par l'Université des sciences appliquées d'Albstadt-Sigmaringen. - Temps de maintien en température plus longs que dans le programme <i>Coton</i>. - Respecter les instructions d'entretien du fabricant figurant sur l'étiquette. 		
Voilages		40 °C à froid	2,0 kg maximum
Articles	Voilages déclarés lavables en machine par le fabricant		
Conseil	<ul style="list-style-type: none"> - L'option <i>Prélavage</i> est automatiquement sélectionnée pour éliminer la poussière. - Pour les voilages très froissables, réduire la vitesse d'essorage ou désactiver l'essorage. - Enlever les crochets de fixation des voilages 		
Vêtements neufs		40 °C à froid	2,0 kg maximum
Articles	Vêtements neufs en coton, fibres synthétiques et serviettes éponge neuves		
Conseil	Les résidus de produits chimiques sont éliminés des fibres.		
Rinçage seul		8,0 kg maximum	
Articles	Pour rincer les textiles lavés à la main		
Conseil	Si le linge se froisse facilement, choisir une vitesse d'essorage final appropriée.		
Amidonnage		8,0 kg maximum	
Articles	Nappes, serviettes, vêtements de travail devant être amidonnés		
Conseil	<ul style="list-style-type: none"> - Si le linge se froisse facilement, choisir une vitesse d'essorage final appropriée. - Le linge à amidonner doit être fraîchement lavé, mais ne pas avoir été traité à l'adoucissant. 		

Vue d'ensemble des programmes

Vidange/Essorage		–
Conseil	<ul style="list-style-type: none"> - Vidange : régler la vitesse d'essorage sur 0 tr/min - Contrôler la vitesse d'essorage réglée 	
Coton ◀	◀60°C/◀40°C	9,0 kg maximum
Articles	Linge en coton normalement sale	
Conseil	<ul style="list-style-type: none"> - Ce sont les réglages les plus efficaces quant à la consommation d'énergie et d'eau pour le lavage du linge en coton. - Pour le programme ◀60°C, la température de lavage atteinte est inférieure à 60 °C et l'efficacité de lavage correspond à celle du programme Coton 60 °C. 	
Remarque pour les instituts de contrôle :		
Programmes de contrôle selon la norme EN 60456 et étiquette énergie conforme à la directive 1061/2010.		
Lors des tests comparatifs, le dosage TwinDos doit être désactivé.		

Entretien

Le lave-linge comprend 2 programmes d'entretien.

1. Nettoyer machine pour nettoyer le lave-linge.
2. Entretien «TwinDos» pour rincer les compartiments TwinDos ①/②. Pour de plus amples informations, consultez le chapitre "Nettoyage et entretien", paragraphe "Entretien TwinDos".

Nettoyage machine	85 °C	sans charge
<p>Les lavages fréquents à basse température risquent de provoquer la prolifération de bactéries et la formation de moisissures dans le lave-linge.</p> <p>Le nettoyage du lave-linge permet de réduire le film bactérien ainsi que la présence de germes et de moisissures, et d'éviter la formation de mauvaises odeurs.</p>		
Conseil	<ul style="list-style-type: none"> - L'utilisation du nettoyant pour machine IntenseClean de Miele permet d'obtenir un résultat optimal. Il est aussi possible d'utiliser une lessive universelle en poudre. - Doser le nettoyant machine ou la lessive universelle directement dans le tambour. - Ne pas mettre de linge dans le tambour. Pour le nettoyage, le tambour doit être vide. 	

Vous avez la possibilité de compléter les programmes de lavage à l'aide des touches Options.

Quick

La durée du programme est réduite. L'action mécanique du tambour et la consommation d'énergie augmentent.

Hydro plus

Le niveau d'eau est augmenté lors du lavage et du rinçage.

Vous pouvez influencer l'augmentation du niveau d'eau comme décrit au chapitre "Réglages", paragraphe "Niveau Hydro plus".

Rinçage supplémentaire

Un rinçage supplémentaire peut être activé pour obtenir un résultat de rinçage encore meilleur.

SingleWash





Cette fonction permet de laver efficacement une faible quantité de linge (< 1 kg) dans le cadre d'un programme de lavage classique. La durée de lavage est réduite.

Observez les recommandations suivantes :

- Utilisez de la lessive liquide.
- Réduisez la quantité de lessive de 50 % maximum par rapport à la valeur indiquée pour une demi charge.

Défroissage

Pour réduire la formation de faux plis, le linge est défroissé à la fin du programme. Pour obtenir un résultat optimal, il convient de réduire la charge maximale de 50 %. Respectez les indications à l'écran. De plus petites quantités de chargement améliorent le résultat.

Les vêtements doivent convenir au sèche-linge   et être repassables  .

Prélavage

Pour éliminer les salissures importantes, par ex. de grandes quantités de poussière, de sable.

Trempage

Pour du linge particulièrement sale, avec des taches contenant de l'albumine.

Vous pouvez sélectionner une durée de trempage comprise entre 30 minutes et 6 heures, par paliers de 30 minutes, comme décrit au chapitre "Réglages".





Le réglage d'usine est fixé sur 30 minutes.

Options

Intensif

Pour le linge très sale et résistant. Le lave-linge offre un cycle de lavage plus efficace grâce à un brassage plus intensif et à une utilisation accrue d'énergie thermique.


AllergoWash

En cas d'exigences particulières en matière d'hygiène. Les temps de maintien en température sont prolongés grâce à une consommation d'énergie plus élevée et l'efficacité de rinçage est augmentée grâce à une consommation d'eau plus élevée. La charge doit convenir au sèche-linge   et être repassable  .

Très délicat

L'action mécanique du tambour et le temps de lavage sont réduits. Les textiles peu sales sont lavés avec plus de douceur.

Extra silencieux



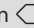
L'émission sonore du lave-linge pendant le programme de lavage est réduite. Utilisez cette fonction si vous voulez laver pendant des moments de repos. L'option  (Arrêt cuve pleine) est automatiquement activée pour la vitesse d'essorage final. La durée du programme est prolongée.

Arrêt cuve pleine

Le linge reste à tremper dans l'eau après le dernier rinçage. Ceci permet de réduire la formation de faux plis au cas où vous ne retirez pas immédiatement le linge du tambour en fin de programme.

Toutes les options ne peuvent pas être sélectionnées avec tous les programmes de lavage. Une option non autorisée pour le programme de lavage n'est pas proposée. Le tableau "Aperçu des programmes de lavage - Options" offre un aperçu.




Tableau des programmes de lavage - Options

	Quick	Hydro plus	Rinçage supplémentaire	SingleWash	Défroissage	Prélavage	Trempage	Intensif	AllergoWash	Très délicat	Extra silencieux	Arrêt cuve pleine
Coton	●	●	●	●	●	●	●	●	●	●	●	●
ECO 40-60	-	-	-	-	-	-	-	-	-	-	-	-
Synthétique	●	●	●	●	●	●	●	●	●	●	●	●
Fin	●	●	●	●	●	●	●	-	●	●	●	●
QuickPowerWash	✓	-	-	●	●	-	-	-	-	-	-	●
Automatic +	●	●	●	●	●	●	●	-	●	●	●	●
Laine 	-	-	-	●	-	-	-	-	-	-	●	●
Soie 	-	-	-	●	-	-	-	-	-	-	●	●
Express 20	✓	-	-	-	●	-	-	-	-	-	-	●
Chemises	●	●	●	●	✓	●	●	-	●	●	●	●
Jeans	●	●	●	●	●	●	●	-	●	●	●	●
Textiles foncés	●	●	●	●	✓	●	●	-	●	●	●	●
Textiles sport	●	●	●	●	●	●	●	-	●	●	●	●
Chaussures sport	-	●	-	-	-	-	-	-	-	-	●	●
Textiles modernes	●	●	●	-	-	●	●	-	-	●	●	●
Imperméabilisation	-	-	-	-	-	-	-	-	-	-	-	●
Textiles matelassés	●	●	●	-	-	●	-	-	●	●	●	●
Couettes plume	●	●	●	-	-	●	-	-	●	●	●	●
Oreillers	●	●	●	-	-	●	-	-	●	●	●	●
Coton hygiène	●	●	●	-	●	●	●	-	●	●	●	●
Voilages	●	●	●	-	●	✓	-	-	●	●	●	●
Vêtements neufs	-	●	●	●	●	-	-	-	-	●	●	●
Rinçage seul	-	●	-	-	-	-	-	-	-	-	-	●
Amidonnage	-	●	-	-	-	-	-	-	-	-	-	●
Coton 	●	●	●	●	●	●	●	●	●	●	●	●

- = sélectionnable
- ✓ = Activé automatiquement
- = non sélectionnable

Déroulement de programme

	Lavage		Rinçage		Essorage
	Niveau d'eau	Rythme de lavage	Niveau d'eau	Rinçages	
Coton		(A)		2-5 ^{1,2,3}	✓
ECO 40-60		(A)		2-3 ²	✓
Synthétique		(B)		2-4 ^{2,3}	✓
Fin		(C)		2-4 ^{2,3}	✓
QuickPowerWash		(A)		2	✓
Automatic +		(A)(B)		2-4 ^{2,3}	✓
Laine		(E)		2	✓
Soie		(E)		2	✓
Express 20		(A)		1	✓
Chemises		(C)		3-4 ³	✓
Jeans		(B)		2-4 ^{2,3}	✓
Textiles foncés		(B)		3-5 ^{2,3}	✓
Textiles sport		(C)		2-3 ³	✓
Chaussures sport		(D)		2	✓
Textiles modernes		(C)		3-4 ³	✓
Imperméabilisation	—	(B)		1	✓
Textiles matelassés ⁴		(C)		3-4 ³	✓
Couettes plume		(C)		3-4 ³	✓
Oreillers ⁴		(C)		3-4 ³	✓
Coton hygiène		(A)		2-5 ^{1,2,3}	✓
Voilages		(C)		3-4 ³	✓
Vêtements neufs		(B)		2-3 ³	✓
Rinçage seul	—	—		2	✓
Amidonage		(B)	—	—	✓
Coton		(A)		2-5 ^{2,3}	✓

-  = niveau d'eau bas
 = niveau d'eau intermédiaire
 = niveau d'eau élevé
Ⓐ = rythme intensif
Ⓑ = rythme normal
Ⓒ = rythme délicat
Ⓓ = Rythme de balancement
Ⓔ = rythme lavage à la main
✓ = effectué
– = non effectué

Le lave-linge possède une commande entièrement automatique avec détection automatique de la charge. Le lave-linge détermine automatiquement la consommation d'eau nécessaire, en fonction de la quantité et du pouvoir d'absorption du linge.



Les déroulements de programme mentionnés ici font toujours référence au programme de base, avec une charge maximale.

L'affichage de déroulement de votre lave-linge vous indique à tout moment la phase de programme en cours.

Particularités au déroulement des programmes

Infroissable :

une fois le programme terminé, le tambour tourne encore pendant 30 minutes max. pour éviter les faux plis.

Exception : les programmes *Laine*  et *Soie*  ne comportent pas de phase Infroissable.

Il est possible d'ouvrir le lave-linge à tout moment.


¹ À partir d'une température sélectionnée de 60 °C et plus, 2 cycles de rinçage sont effectués. À une température inférieure à 60 °C, 3 cycles de rinçage sont réalisés.

² Un rinçage supplémentaire a lieu en cas de :

- formation excessive de mousse dans le tambour
- vitesse d'essorage final inférieure à 700 tr/min,

³ Un rinçage supplémentaire a lieu en cas de :


- Sélection des options Rinçage supplémentaire

⁴ Essorage progressif : avant le lavage, un essorage progressif est effectué pour chasser l'air des textiles garnis de duvet. L'eau entre ensuite par le compartiment  pour le lavage.

Déroutement de programme

PowerWash

Le procédé de lavage PowerWash développé par Miele est utilisé pour les programmes suivants :

- Coton (en cas de faibles et moyennes charges)
- ECO 40-60 (en cas de faibles et moyennes charges)
- Synthétique
- Chemises
- Automatic +
- Fin
- Coton  (en cas de faibles et moyennes charges)

Fonctionnement



Les procédés de lavage habituels utilisent plus d'eau que le linge ne peut en absorber. Cette quantité d'eau doit être chauffée.

Dans le procédé de lavage PowerWash, l'eau de lavage utilisée n'est que faiblement supérieure à la quantité pouvant être absorbée par le linge. L'eau qui n'est pas absorbée par le linge chauffe le tambour et le linge, puis est régulièrement pulvérisée sur le linge. Cela diminue la consommation d'énergie.

Activation

Le procédé de lavage PowerWash est activé **automatiquement** dans les programmes susmentionnés.

Le procédé de lavage PowerWash n'est pas lancé, si les conditions suivantes se présentent :

- la vitesse d'essorage finale sélectionnée est inférieure à 600 tr/min
- le dosage par capsule (, ) est sélectionné pour le lavage principal
- la température de lavage dépasse 60 °C
- les options comme *Prélavage* ou *Hydro plus* sont sélectionnées
- une plus grande quantité de charge de linge se trouve dans le programme *Coton*

Spécificités

- Phase d'humidification

Au début du programme de lavage, le lave-linge essore à plusieurs reprises. L'eau essorée est pulvérisée sur le linge pour assurer une humidification optimale.

A la fin de la phase d'humidification, le niveau d'eau optimal est réglé. Si nécessaire, le lave-linge vidange une partie de l'eau et ajoute une certaine quantité d'eau fraîche.

- Bruits lors de la phase de chauffage

Lors du chauffage du linge et du tambour, des bruits inhabituels (gargouillements) peuvent se faire entendre.


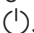
Modifier le déroulement de programme

Modifier un programme (sécurité enfants)

Il n'est pas possible de modifier le programme, la température, la vitesse d'essorage ou les options sélectionnées après le démarrage. Cela permet d'éviter toute manipulation involontaire, par exemple par des enfants.

Si le lave-linge est éteint pendant que le programme est en cours, la fonction de veille n'éteindra pas complètement le lave-linge après 15 minutes. Il se peut qu'il y ait encore de l'eau dans le tambour, les fonctions de sécurité sont donc toujours actives.

Interrompre le programme

- Éteignez le lave-linge avec la touche .
- Pour poursuivre, remettez le lave-linge en marche avec la touche .

Annuler le programme

Vous pouvez annuler à tout moment un programme de lavage après le démarrage de celui-ci.

- Effleurez la touche sensitive *Marche/Arrêt*.

L'écran affiche :  Voulez-vous annuler le programme ?

- Sélectionnez Oui.

L'écran affiche : Programme annulé

Le lave-linge vidange le bain lessiviel.

- Attendez que la porte se déverrouille.
- Ouvrez la porte.
- Sortez le linge.

Sélectionner un autre programme

- Fermez la porte.
- Sélectionnez le programme souhaité.
- Ajoutez de la lessive dans le tiroir à produits, si nécessaire.
- Effleurez la touche sensitive *Marche/Arrêt*.

Le nouveau programme démarre.

Symboles d'entretien

Lavage	
Les degrés indiqués dans la cuve indiquent la température maximale à laquelle vous pouvez laver les articles.	
	Rythme de lavage normal
	Rythme de lavage doux
	Rythme de lavage très doux
	Lavage à la main
	Non lavable

Exemple pour la sélection de programme

Programme	Symboles d'entretien
Coton	
Synthétique	
Fin	
Laine	
Soie	
Express 20	
Automatic plus	

Séchage	
	Température normale
	Température réduite
	Séchage en tambour interdit

Repassage au fer et à la calandre	
	env. 200 °C
	env. 150 °C
	env. 110 °C
Le repassage à la vapeur peut provoquer des dommages irréversibles.	
	Repassage au fer et à la calandre interdit

Nettoyage professionnel	
	Nettoyage avec solvants chimiques. Les lettres correspondent aux produits de nettoyage.
	Nettoyage à l'eau
	Nettoyage chimique interdit

Blanchiment	
	Tous les agents de blanchiment oxydants sont autorisés
	Blanchiment à l'oxygène uniquement
	Blanchiment interdit

Créer des favoris

Un programme de lavage personnalisé peut être enregistré sous le nom de votre choix.

Possibilité 1

- L'écran affiche le menu principal. Effleurez la touche sensitive Favoris.

L'affichage passe au menu Favoris.

Effleurez la touche sensitive Créer.

L'écran passe au menu Créer un favori.

- Sélectionnez le programme souhaité.
- Sélectionnez tous les réglages de programme souhaités.
- Pour finir, sélectionnez Enregistrer.
- Saisissez un nom.

Possibilité 2

Vous pouvez classer un programme de lavage sélectionné comme favori, avant le démarrage du programme.

- Avant le démarrage du programme, effleurez la touche sensitive ☆ Enregistrer.
- Saisissez un nom.

Si 12 favoris sont déjà enregistrés, la touche sensitive Créer ou ☆ Enregistrer ne s'affiche pas. Supprimez les favoris existants pour en créer d'autres.

Saisir le nom

Choisissez des noms courts et clairs.

- Effleurez les lettres ou caractères souhaités.
- Validez avec la touche sensitive Enregistrer

Le programme de lavage est enregistré dans la liste des favoris.

Modifier un favori

Vous pouvez renommer, supprimer ou déplacer un programme favori déjà enregistré.

- Dans le menu principal, sélectionnez la touche sensitive Favoris.
- Effleurez le programme favori que vous souhaitez modifier jusqu'à ce que le menu du contexte s'ouvre.
- Sélectionnez Renommer, Supprimer ou Déplacer.

Assistant lavage

L'assistant de lavage vous aide à laver le linge et les vêtements aux symboles d'entretien différents. Un programme de lavage adapté à votre charge est constitué en fonction des articles sélectionnés.

- Passez à la deuxième page du menu principal.
- Effleurez la touche sensitive Assistant lavage.

L'écran affiche une liste d'articles.



- Effleurez la touche sensitive de l'article correspondant à votre linge ou à votre charge.

L'article sélectionné est surligné en orange. Vous pouvez sélectionner plusieurs articles.

Des conseils pratiques s'affichent lorsque vous sélectionnez certains articles.

- Validez avec la touche sensitive OK.
- Suivez les instructions affichées à l'écran.

Un récapitulatif des paramètres sélectionnés s'affiche ensuite à l'écran.


- Validez avec la touche sensitive OK ou sélectionnez *Modifier* si vous souhaitez modifier la sélection.

Le programme adapté à votre charge est prêt à démarrer.

Conseil : Vous pouvez ajouter certains réglages de programme, notamment des *Options*, avant de démarrer le programme.



Le timer permet de sélectionner la durée jusqu'au démarrage du programme ou la fin du programme. Vous pouvez décaler le démarrage du programme de maximum 24 heures.

Régler le timer

- Effleurez la touche sensitive  Minuteur.
- Sélectionnez l'option Arrêt à ou Départ à.
- Réglez les heures et les minutes puis validez avec la touche sensitive OK.

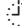
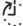
Modifier le timer

Il est possible de modifier l'heure sélectionnée sur le timer avant le démarrage du programme.

- Effleurez la touche sensitive  ou .
- Modifiez le délai qui s'affiche puis confirmez en effleurant la touche sensitive OK.

Supprimer le timer

Il est possible de supprimer l'heure sélectionnée sur le timer avant le démarrage du programme.

- Effleurez la touche sensitive  ou .

L'écran affiche l'heure sélectionnée sur le timer.

- Effleurez la touche sensitive Supprimer.

- Validez avec la touche sensitive OK.

L'heure sélectionnée sur le timer est supprimée.

Démarrer le timer

- Effleurez la touche sensitive *Marche/Arrêt*.

La porte est verrouillée et l'écran affiche la durée jusqu'au démarrage du programme.

Après le démarrage du programme, l'heure sélectionnée sur le timer ne peut plus être modifiée ou supprimée qu'en interrompant le programme.

Vous pouvez démarrer le programme immédiatement à tout moment.

- Effleurez la touche sensitive Démarrer tout de suite.

Timer

SmartStart

La fonction *SmartStart* vous permet de définir une plage horaire durant laquelle votre lave-linge démarre automatiquement. L'activation s'effectue via un signal, envoyé par exemple par votre fournisseur d'énergie lorsque le tarif d'électricité est le plus attractif.

Cette fonction est disponible lorsque le réglage *SmartGrid* est activé.

Cette plage horaire se situe entre 1 minute et 24 heures. Pendant cette période, le lave-linge attend le signal du fournisseur d'énergie. En l'absence de signal pendant la plage définie, le lave-linge démarre automatiquement le programme de lavage.

Définir une plage horaire

Si vous avez activé la fonction *SmartGrid* dans les réglages, après avoir effleuré la touche sensitive \oplus Minuteur, ce n'est plus Départ à ou Arrêt à qui s'affiche mais *SmartStart* jusq ou *SmartEnd* à (voir chapitre "Réglages", paragraphe "*SmartGrid*").

Le déroulement correspond au réglage du temps du départ différé.

- Sélectionnez la durée de votre choix et confirmez avec la touche sensitive OK.
- Effleurez la touche sensitive *Marche/Arrêt* pour lancer le programme de lavage avec *SmartStart*.

Le programme sélectionné démarre automatiquement dès que le fournisseur d'énergie envoie le signal ou que l'heure de départ calculée la plus tardive est atteinte.

La modification et la suppression de la fonction *SmartStart* fonctionnent comme pour le départ différé.

La lessive appropriée

Vous pouvez utiliser tous les produits de lessive adaptés aux lave-linge ménagers. Les indications d'utilisation et de dosage figurent sur l'emballage du produit.

Le dosage dépend :

- du degré de salissure du linge,
- de la quantité de linge,
- de la dureté de l'eau.

Si vous ne connaissez pas le degré de dureté de votre eau, renseignez-vous auprès des services industriels.

Adoucisseur d'eau

Si la dureté de votre eau se situe dans les plages II et III, vous pouvez ajouter un adoucisseur d'eau pour économiser de la lessive. Le dosage est indiqué sur l'emballage. Versez d'abord la lessive, puis l'adoucisseur.

Vous pouvez alors doser la lessive comme pour la plage I.

Degrés de dureté de l'eau

Plage de dureté	Degrés français °f	Degrés allemands °d
douce (I)	0 – 15	0 – 8,4
moyenne (II)	15 – 25	8,4 – 14
dure (III)	plus de 25	plus de 14

Doseurs

Pour doser le produit de lessive, utilisez les doseurs fournis par le fabricant de la lessive (p. ex. une boule de dosage), tout particulièrement pour doser la lessive liquide.

Recharges

Lorsque vous achetez un produit de lessive, choisissez si possible un sachet recharge pour réduire le volume de déchets à éliminer.

Produits de traitement du linge

Les adoucissants

rendent aux textiles toute leur souplesse et réduisent la charge statique lors du séchage en machine.

Les produits d'apprêt

sont des amidons synthétiques qui confèrent une meilleure tenue au linge.

L'amidon

donne aux textiles une certaine tenue et un beau fini.




Produits de lessive

Ajout séparé d'adoucissant, de produit d'apprêt ou d'amidon

L'amidon doit être préparé comme indiqué sur l'emballage.

Conseil : Pour l'adoucissant, activez l'option *Hydro+*.

Dosage par le bac à produits

- Versez l'adoucissant dans le compartiment  ou insérez la capsule.
- Versez l'amidon/le produit d'apprêt liquides dans le compartiment  et les produits en poudre ou semi-liquides dans le compartiment .
- Sélectionnez le programme *Rinçage* seul.
- Modifiez la vitesse d'essorage si nécessaire.
- Si vous utilisez une capsule, effleurez la touche sensitive *CapDosing* et activez la capsule.
- Effleurez la touche sensitive *Marche/Arrêt*.

Dosage TwinDos

L'un des réservoirs de dosage automatique doit être rempli d'adoucissant.

- Sélectionnez le programme *Rinçage* seul.
- Modifiez la vitesse d'essorage si nécessaire.
- Effleurez la touche sensitive *TwinDos*.
- Effleurez la touche sensitive *Activé* pour activer *TwinDos*.
- Effleurez la touche sensitive *Marche/Arrêt*.

Décoloration/coloration



Dommages provoqués par des produits décolorants.

Les produits décolorants provoquent de la corrosion dans le lave-linge.

N'utilisez aucun produit décolorant dans le lave-linge.

La teinture de textiles dans le lave-linge n'est autorisée que dans la mesure où la fréquence des colorations effectuées correspond à une utilisation domestique courante. Le sel contenu dans les agents colorants peut endommager l'inox si ces produits sont utilisés très fréquemment. Respectez scrupuleusement les instructions du fabricant de la teinture.

Sélectionnez impérativement l'option *Hydro plus* pour effectuer une coloration.

Recommandations en matière de produits lessiviels (conformément à l'écoconception n° 2019/2023)

Les recommandations s'appliquent à l'ensemble de la plage de températures des programmes de lavage.


	Miele UltraPhase 1 et 2	Capsules Miele 	Capsules Miele 	Capsules Miele 	Lessive universelle	Lessive couleurs	Lessive pour linge délicat et aïme	Lessive spéciale
Coton	✓		✓	✓	✓	✓		
ECO 40-60	✓		✓	✓	✓	✓		
Synthétique	✓		✓	✓		✓		
Fin	✓	✓	✓				✓	
QuickPowerWash	✓				✓	✓		
Automatic +	✓		✓	✓		✓		
Laine 		✓					✓	✓
Soie 		✓					✓	✓
Express 20	✓		✓			✓ ¹		
Chemises	✓		✓	✓	✓	✓		
Jeans	✓	✓	✓			✓ ¹		✓
Textiles foncés	✓	✓	✓			✓ ¹		✓
Textiles sport	✓	✓					✓	✓
Chaussures sport	✓	✓					✓	✓
Textiles modernes		✓					✓	✓
Imperméabilisation			✓					
Textiles matelassés		✓					✓ ¹	✓
Couettes plume		✓					✓ ¹	✓
Oreillers							✓ ¹	✓
Coton hygiène	✓		✓	✓	✓	✓		
Voilages	✓			✓	✓ ²			✓
Vêtements neufs	✓		✓			✓		
Rinçage seul			✓					
Coton 	✓		✓	✓	✓	✓		
Nettoyage machine					✓ ²			✓

✓ Recommandation

¹ Lessive liquide

² Lessive en poudre

 Lessives spéciales (par ex. WoolCare)

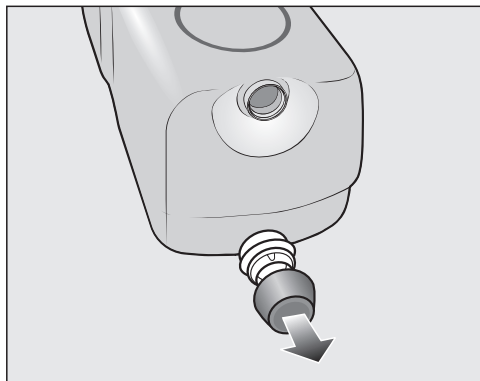
 Produits d'entretien des textiles (par ex. : adoucissant)

 Additif (par ex. Booster)

Remplacer la cartouche TwinDos

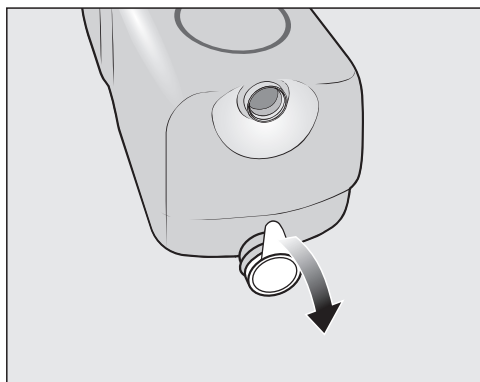
Une cartouche de lessive vide est affichée sur l'écran du lave-linge.

Préparer la cartouche



- Retirez le bouchon de la cartouche.

ou



- Enlevez la totalité de l'opercule de la cartouche.

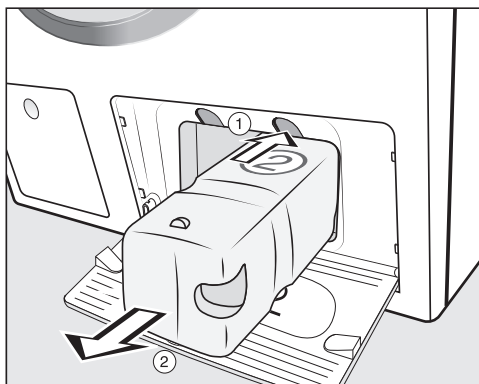
⚠ Risque d'endommagement lié à l'opercule

S'il reste des morceaux de l'opercule, cela peut entraîner des problèmes d'étanchéité dans le système TwinDos.

Retirez la totalité de l'opercule sur le raccord d'aspiration avant d'introduire la nouvelle cartouche.

Remplacer la cartouche

- Activez le lave-linge.



- ① Pour déverrouiller, appuyez sur le bouton jaune au-dessus de la cartouche.

- ② Sortez la cartouche.

- Insérez une nouvelle cartouche.
 - Confirmez les messages à l'écran.
- Le compteur se met à 0.

Nettoyer la carrosserie et le bandeau

⚠ Risque d'électrocution dû à la tension réseau.

Lorsque le lave-linge est éteint, une tension réseau est présente. Débranchez le lave-linge avant tout nettoyage ou maintenance de l'appareil.

⚠ Dommages provoqués par jets d'eau.

En raison de la pression d'un jet d'eau, de l'eau peut pénétrer dans le lave-linge et endommager les composants.

N'aspergez jamais le lave-linge avec un jet d'eau.

- Nettoyez la carrosserie et le bandeau avec un détergent doux ou de l'eau savonneuse. Séchez ensuite avec un chiffon doux.
- Nettoyez le tambour avec un produit spécial inox.

⚠ Dommages provoqués par des détergents contenant des solvants.

N'utilisez ni détergent contenant des solvants, ni produit abrasif, ni produit à vitres ou multi-usages. Ces produits risquent d'endommager les surfaces plastiques et autres pièces de l'appareil.

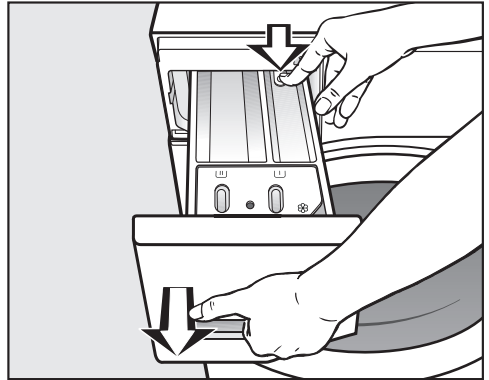
N'utilisez aucun de ces produits nettoyants.

Nettoyer le tiroir à produits

L'utilisation de lessives liquides associée à des lavages à basse température favorise la formation de moisissures dans le bac à produits.

- Pour des raisons d'hygiène, nettoyez régulièrement l'ensemble du tiroir à produits, même si vous n'utilisez que TwinDos.

Retirer le tiroir à produits



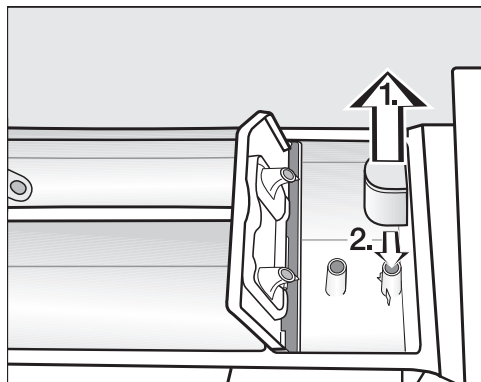
- Ouvrez le tiroir à produits jusqu'à la butée, pressez le bouton de déverrouillage et sortez entièrement le tiroir à produits.
- Nettoyez le tiroir à produits à l'eau chaude.

Nettoyage et entretien

Nettoyer le tube et le canal d'aspiration du compartiment ☼/☐

L'amidon a tendance à coller. Le tube d'aspiration du compartiment ☼/☐ ne fonctionne plus et ce dernier risque de déborder.

Après plusieurs utilisations d'amidon, nettoyez soigneusement le siphon.

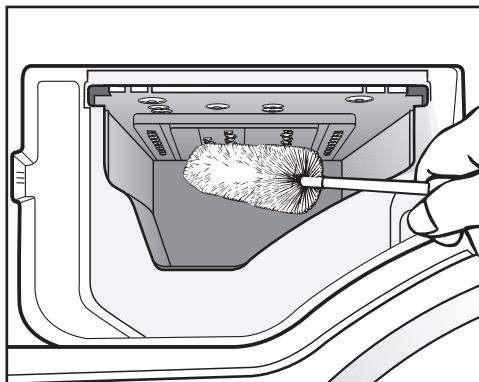


1. Retirez le siphon du compartiment ☼ et nettoyez-le à l'eau chaude. Nettoyez également le tube sur lequel le siphon est fixé.
2. Remettez le tube d'aspiration en place.



- Nettoyez le canal de l'adoucissant avec de l'eau chaude et une brosse.

Nettoyage du logement du tiroir à produits




- Avec un goupillon, enlevez les restes de lessive et les dépôts calcaires sur les buses d'arrivée d'eau du bac à produits.
- Remplacez le tiroir à produits.

Conseil : Laissez le tiroir à produits entrouvert pour un meilleur séchage.

Nettoyage du tambour (Info hygiène)

Les lavages à basse température et/ou avec de la lessive liquide risquent de provoquer la formation de moisissures et de mauvaises odeurs à l'intérieur du lave-linge. Nettoyez le lave-linge avec le programme Nettoyer machine. Ceci doit être effectué au plus tard après que le message Info Hygiène : sélectionner «Entretien» et démarrer le programme «Hygiène machine» s'affiche sur l'écran.

Entretien TwinDos

 Dommages dus à des lessives desséchées.

Après un arrêt prolongé (plus de deux mois), la lessive se trouvant dans les tuyaux peut devenir visqueuse ou dessécher. Les tuyaux peuvent se boucher et doivent être nettoyés par le service après-vente.
Nettoyez le système TwinDos.

Pour le nettoyage, vous avez besoin d'une cartouche de nettoyage "TwinDosCare" ou d'un compartiment TwinDos vide. Ces deux articles sont disponibles dans la boutique en ligne Miele.

Le lave-linge dispose d'un programme de nettoyage pour le système TwinDos. Ce programme de nettoyage permet de nettoyer les tuyaux à l'intérieur du lave-linge.

Démarrer le programme d'entretien

- Activez le lave-linge.
- Passez à la deuxième page du menu principal.
- Effleurez la touche sensitive Entretien.

L'écran passe au menu *Entretien*.

- Sélectionnez Entretien «TwinDos».
- Effleurez la touche sensitive correspondant au réservoir à nettoyer.
- Validez l'information Démarrer l'entretien ? en effleurant la touche sensitive oui.
- Suivez les instructions affichées à l'écran.

Les tuyaux ont été nettoyés. Le système TwinDos peut être réutilisé quand vous le souhaitez.

Nettoyer le tiroir

Les résidus de lessive peuvent avoir tendance à coller.

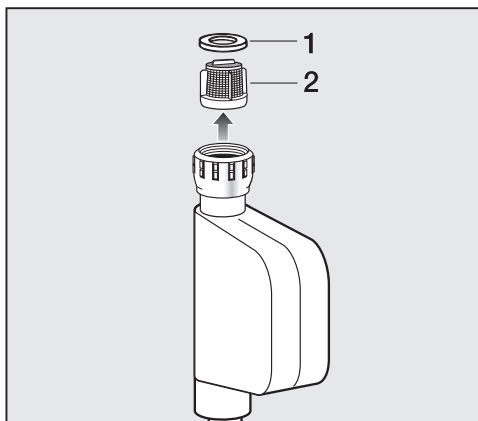
- Nettoyez l'intérieur du tiroir avec un chiffon humide à chaque changement de cartouche ou de réservoir.

Nettoyage et entretien

Nettoyer le filtre d'arrivée d'eau

Le lave-linge est équipé d'un filtre destiné à protéger l'électrovanne d'arrivée d'eau. Contrôlez le filtre du raccord fileté du tuyau d'arrivée d'eau tous les 6 mois environ, plus souvent en cas d'interruptions fréquentes sur le réseau d'alimentation en eau.

- Fermez le robinet d'eau.
- Dévissez le tuyau d'arrivée d'eau du robinet.



- Retirez le joint de caoutchouc **1** de son logement.
- Saisissez l'arête du filtre en plastique **2** avec une pince à bec fin ou universelle et retirez-le.
- Le remontage s'effectue dans l'ordre inverse.

Revissez fermement le raccord fileté sur le robinet et ouvrez ce dernier. En cas de fuite d'eau, resserrez le raccord.



Le filtre à impuretés **doit** être remis en place après le nettoyage.

Vous pouvez remédier vous-même à la plupart des anomalies ou pannes qui peuvent se produire au quotidien. Dans bon nombre de cas, vous économiserez ainsi du temps et de l'argent car vous n'aurez pas besoin de faire appel au SAV.


Sur www.miele.com/service, vous trouverez des informations sur l'aide au dépannage.

Les tableaux suivants vous aideront à déceler la cause d'un défaut ou d'une anomalie et à y remédier.




Impossible de démarrer un programme de lavage

Problème	Cause et dépannage
L'écran reste sombre et le voyant de la touche Départ/Arrêt ne s'allume pas.	Le lave-linge n'est pas sous tension. <ul style="list-style-type: none"> ■ Vérifiez si la fiche est branchée. ■ Vérifiez si le(s) fusible(s) est/sont en bon état.
	Le lave-linge s'est déclenché automatiquement pour des raisons d'économie d'énergie. <ul style="list-style-type: none"> ■ Réenclenchez le lave-linge avec la touche .
L'écran vous demande d'entrer un code.	Le code est activé. <ul style="list-style-type: none"> ■ Entrez le code et validez-le. Désactivez le code si ce message ne doit pas apparaître la prochaine fois que vous enclenchez l'appareil.
L'écran affiche :  La porte ne peut pas être verrouillée. Contactez le service après-vente.	La porte n'est pas correctement fermée. Le verrouillage de porte ne s'est pas enclenché. <ul style="list-style-type: none"> ■ Fermez à nouveau la porte. ■ Relancez le programme. Si le message d'anomalie apparaît à nouveau, contactez le service après-vente.

Message d'anomalie après une annulation de programme


Problème	Cause et dépannage
 Anomalie vidange. Nettoyez le filtre et la pompe de vidange. Vérifiez le tuyau de vidange.	La vidange est bloquée ou fonctionne mal. Le tuyau de vidange est placé trop haut. <ul style="list-style-type: none"> ■ Nettoyez les filtres et la pompe de vidange. ■ La hauteur maximale de refoulement est de 1,0 m.

En cas d'anomalie

Problème	Cause et dépannage
 Anomalie vidange. Ouvrez le robinet d'eau.	L'arrivée d'eau est bloquée ou fonctionne mal. <ul style="list-style-type: none"> ■ Contrôlez si le robinet d'eau est ouvert à fond. ■ Contrôlez si le tuyau d'arrivée d'eau fait un coude. ■ Contrôlez si la pression d'eau est trop faible. Le filtre dans l'arrivée d'eau est obstrué. <ul style="list-style-type: none"> ■ Nettoyez le filtre.
 Anomalie F. Lorsque l'appareil ne redémarre pas, contactez le service après-vente.	Une panne est survenue. <ul style="list-style-type: none"> ■ Coupez l'alimentation électrique du lave-linge ; à cet effet, débranchez la fiche secteur de la prise ou désactivez le(s) fusible(s) de l'installation domestique. ■ Patientez au moins 2 minutes avant de raccorder à nouveau le lave-linge au secteur. ■ Remettez le lave-linge en marche. ■ Lancez à nouveau le programme. Si le message d'anomalie apparaît à nouveau, contactez le service après-vente.
 Réaction Aquasécurité. Fermez le robinet. Contactez le service après-vente.	Le système Aquasécurité s'est déclenché. <ul style="list-style-type: none"> ■ Fermez le robinet d'eau. ■ Appelez le service après-vente.

Pour effacer le message d'erreur, déclenchez le lave-linge avec la touche .

Message d'erreur après la fin du programme

Problème	Cause et dépannage
 Vérifier le dosage	Il s'est formé trop de mousse pendant le lavage. <ul style="list-style-type: none"> ■ Contrôlez la quantité de lessive dosée. ■ Contrôlez la quantité réglée pour le dosage automatique du produit de lessive. ■ Tenez compte des instructions figurant sur le paquet de lessive et du degré de salissure du linge. ■ Le cas échéant, réduisez la quantité de dosage de base en pas de 10 %.

Problème	Cause et dépannage
<p>i Info Hygiène : sélectionner «Entretien» et démarrer le programme «Hygiène machine»</p>	<p>Aucun programme de lavage à plus de 60 °C n'a été effectué depuis longtemps.</p> <ul style="list-style-type: none"> ■ Pour éviter la formation de moisissures et de mauvaises odeurs dans le lave-linge, lancez le programme <i>Nettoyage machine</i> en utilisant le nettoyeur pour machine Miele ou une lessive universelle en poudre.

Les messages s'affichent en fin de programme ou lors de l'enclenchement du lave-linge et doivent être validés avec la touche sensitive *OK*.


Message d'erreur après la fin du programme

Problème	Cause et dépannage
<p>i Aspersions plus : nettoyez le filtre et le gicleur ou enlevez les saletés du carter de pompe.</p>	<p>Les pompes sont encrassées.</p> <ul style="list-style-type: none"> ■ Nettoyez les pompes comme l'indique le chapitre "Que faire si ... ? . . .", paragraphe "Ouvrir la porte en cas de vidange obstruée et/ou de panne de courant". ■ Après le nettoyage, lancez à nouveau un programme de lavage.
	<p>Le gicleur situé en haut dans l'ouverture de chargement de la porte est obstrué par des peluches.</p> <ul style="list-style-type: none"> ■ Enlevez les peluches avec les doigts. Ne pas utiliser d'outils coupants. ■ Après le nettoyage, lancez à nouveau un programme de lavage.
	<p>Si le message d'anomalie apparaît à nouveau, contactez le service après-vente. Vous pouvez continuer à utiliser le lave-linge mais ses fonctions sont limitées.</p>
<p>i Vérifier que le lave-linge est bien d'aplomb. Le linge n'est pas essoré de manière optimale</p>	<p>L'option <i>Défroissage</i> en fin de programme n'a pas pu se dérouler normalement.</p> <ul style="list-style-type: none"> ■ Contrôlez si le lave-linge est installé d'aplomb comme décrit au chapitre "Installation", paragraphe "Ajustement". ■ Contrôlez si la hauteur maximale de refoulement de 1 m n'est pas dépassée.
	<p>Si le message d'anomalie apparaît à nouveau, contactez le service après-vente. Vous pouvez continuer à utiliser le lave-linge mais ses fonctions sont limitées.</p>

Les messages s'affichent en fin de programme ou lors de l'enclenchement du lave-linge et doivent être validés avec la touche sensitive *OK*.

En cas d'anomalie

Messages ou anomalies du système TwinDos

Problème	Cause et dépannage
i Plus que quelques lavages possibles. Commandez une nouvelle cartouche pour le tiroir ①.	La cartouche ne contient presque plus de lessive. Vous pouvez encore effectuer environ 4 à 8 cycles de lavage. ■ Insérez une nouvelle cartouche.
i «TwinDos» ① est vide. Vérifier le résultat de lavage.	La cartouche est vide. ■ Remplacez la cartouche. ■ Contrôlez si le linge est propre. Il se peut que la quantité de lessive n'ait pas été suffisante. Lavez le linge encore une fois, si nécessaire.
i Utilisez «TwinDos» ou lancez l'entretien «TwinDos» via le menu «Entretien». Voir le mode d'emploi.	TwinDos ou le dosage automatique n'a pas été utilisé via les compartiments ① et/ou ② depuis un certain temps. ■ Utilisez TwinDos pour l'une des prochaines lessives. ■ Effectuez l'entretien TwinDos conformément aux instructions du chapitre "Nettoyage et entretien", paragraphe "Entretien TwinDos".
 Lancez l'entretien «TwinDos» pour le tiroir ① via le menu «Entretien». Voir le mode d'emploi.	TwinDos ou le dosage automatique n'a pas été utilisé via les compartiments ① et/ou ② depuis trop longtemps. Il est possible que de la lessive sèche dans les tuyaux. ■ Effectuez immédiatement l'entretien TwinDos conformément aux instructions du chapitre "Nettoyage et entretien", paragraphe "Entretien TwinDos".

Les messages listés sur cette page sont donnés à titre d'exemple. Il existe des différences selon le compartiment ①/② concerné.

Les messages s'affichent en fin de programme ou lors de l'enclenchement du lave-linge et doivent être validés avec la touche sensitive OK.

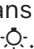
Messages ou anomalies du système TwinDos

Problème	Cause et dépannage
Après utilisation d'une nouvelle cartouche de lessive, la cartouche est signalée comme étant vide lorsque l'appareil est mis en marche.	<p>Lors du remplacement de la cartouche, le lave-linge était éteint.</p> <ul style="list-style-type: none"> ■ Activez le lave-linge. ■ Retirez la cartouche puis insérez-la de nouveau dans le compartiment. <p>Le compteur est remis à 0.</p>
Des taches sombres sont visibles dans la lessive liquide.	<p>Des moisissures se sont formées dans la lessive liquide.</p> <ul style="list-style-type: none"> ■ Videz la lessive liquide du réservoir et nettoyez-le à fond.
Le dosage de la lessive et/ou de l'adoucissant n'a pas été réalisé.	<p>Le dosage automatique n'a pas été activé.</p> <ul style="list-style-type: none"> ■ Avant le prochain lavage, effleurez la touche sensitive TwinDos. <p>Le dosage automatique est activé.</p>
	<p>Le dosage de lessive/d'adoucissant n'a pas été effectué bien qu'il ait été activé.</p> <ul style="list-style-type: none"> ■ Essayez à nouveau. ■ Si le dosage n'est toujours pas effectué, appelez le service après-vente.


Problèmes d'ordre général avec le lave-linge

Problème	Cause et dépannage
Le lave-linge dégage une odeur.	<p>L'info hygiène n'a pas été prise en compte. Aucun programme de lavage à plus de 60 °C n'a été effectué depuis longtemps.</p> <ul style="list-style-type: none"> ■ Pour éviter la formation de moisissures et de mauvaises odeurs dans le lave-linge, lancez le programme <i>Nettoyage machine</i> en utilisant le nettoyeur pour machine Miele ou une lessive universelle en poudre.
	<p>La porte de l'appareil et le bac à produits ont été fermés après le lavage.</p> <ul style="list-style-type: none"> ■ Laissez la porte de l'appareil et le bac à produits entrouverts pour qu'ils puissent sécher.

En cas d'anomalie

Problème	Cause et dépannage
L'appareil a tendance à vibrer pendant l'essorage.	Les pieds de l'appareil ne sont pas bien réglés et ne sont pas bloqués. <ul style="list-style-type: none"> ■ Rectifiez la position de l'appareil de sorte qu'il soit bien d'aplomb et bloquez les pieds.
Le lave-linge n'a pas essoré le linge comme d'habitude et celui-ci est encore trempé.	Un balourd trop important a été détecté lors de l'essorage final et la vitesse d'essorage a été automatiquement réduite. <ul style="list-style-type: none"> ■ Pour que le linge se répartisse mieux dans le tambour, chargez toujours des pièces de linge de différentes tailles.
La pompe fait des bruits inhabituels.	Il ne s'agit pas d'une anomalie. Les bruits d'aspiration en début et en fin de vidange sont normaux.
L'éclairage du tambour ne s'allume pas.	L'éclairage du tambour s'éteint automatiquement après 5 minutes. <ul style="list-style-type: none"> ■ Ouvrez le menu déroulant dans le menu Aperçu et effleurez la touche sensitive .
	L'éclairage du tambour est défectueux. <ul style="list-style-type: none"> ■ Contactez le service après-vente Miele.

Problèmes d'ordre général avec le lave-linge

Problème	Cause et dépannage
Il reste d'importants résidus de détergent dans le tiroir à produits.	La pression d'eau est insuffisante. <ul style="list-style-type: none"> ■ Nettoyez le filtre de l'arrivée d'eau. ■ Sélectionnez éventuellement l'option <i>Hydro plus</i>.
	Les détergents en poudre combinés avec des adoucisseurs d'eau ont tendance à coller. <ul style="list-style-type: none"> ■ Nettoyez le tiroir à produits et versez à l'avenir d'abord la lessive, puis l'adoucisseur d'eau.
L'adoucissant n'est pas complètement entraîné ou il reste trop d'eau dans le compartiment  .	Le tube d'aspiration n'est pas correctement en place ou est obstrué. <ul style="list-style-type: none"> ■ Nettoyez le tube d'aspiration, voir chapitre "Nettoyage et entretien", paragraphe "Nettoyer le tiroir à produits".

Problème	Cause et dépannage
Il y a encore du liquide dans la capsule à la fin du programme.	La conduite d'évacuation du tiroir à produits, dans laquelle est insérée la capsule, est obstruée. ■ Nettoyez la conduite.
	Il ne s'agit pas d'une anomalie. Pour des raisons techniques, il reste un peu d'eau dans la capsule.
Il y a de l'eau dans le compartiment adoucissant à côté de la capsule.	CapDosing n'a pas été activée ou la capsule vide n'a pas été retirée après le dernier lavage. ■ Lors de la prochaine utilisation de la capsule, veillez à ce que CapDosing soit activé. ■ Sortez et éliminez la capsule après chaque lessive.
	La conduite d'évacuation du tiroir à produits, dans laquelle est insérée la capsule, est obstruée. ■ Nettoyez la conduite.


Résultat de lavage non satisfaisant

Problème	Cause et dépannage
Le linge a été lavé avec un produit de lessive liquide mais n'est pas propre.	La lessive liquide ne contient pas d'agent de blanchiment. Les taches de fruit, de café ou de thé ne sont donc pas toujours éliminées. ■ Utilisez le système à 2 phases de Miele. L'ajout ciblé de UltraPhase 2 pendant le processus de lavage permet d'éliminer efficacement les taches. ■ Utilisez de la lessive en poudre contenant un agent de blanchiment.
Les textiles foncés venant d'être lavés présentent des résidus blanchâtres, semblables à de la lessive.	La lessive contient des composants non solubles (zéolithes) pour adoucir l'eau, qui adhèrent au linge. ■ Une fois le linge sec, essayez d'enlever les résidus avec une brosse. ■ A l'avenir, lavez les textiles foncés avec une lessive ne contenant pas de zéolithes, ce qui est en général le cas des produits liquides. ■ Lavez le linge avec le programme <i>Textiles foncés</i> .

En cas d'anomalie

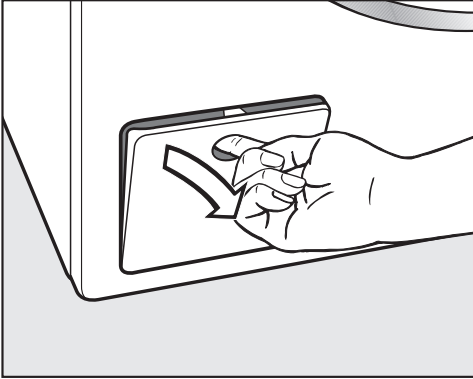
Problème	Cause et dépannage
Des résidus gris élastiques adhèrent au linge lavé.	<p>Vous avez utilisé trop peu de lessive. Le linge présentait de nombreuses taches de graisse (huiles, pom-mades).</p> <ul style="list-style-type: none">■ Pour du linge présentant ce type de taches, utilisez davantage de lessive ou une lessive liquide.■ Avant le prochain lavage, lancez le programme <i>Nettoyage machine</i> en utilisant le nettoyant pour machine Miele ou une lessive universelle en poudre.

La porte ne s'ouvre pas

Problème	Cause et dépannage
Il est impossible d'ouvrir la porte pendant le lavage.	<p>Le tambour est verrouillé pendant le cycle de lavage.</p> <ul style="list-style-type: none">■ Effleurez la touche sensitive <i>Start/Stop</i> pour interrompre le programme. <p>Le programme est interrompu, la porte est déverrouillée et vous pouvez l'ouvrir.</p>
	<p>Il reste de l'eau dans le tambour et le lave-linge ne peut pas la vidanger.</p> <ul style="list-style-type: none">■ Nettoyez le filtre et la pompe de vidange comme décrit au paragraphe "Ouverture de la porte en cas de vidange obstruée et/ou de panne de courant".
Après une annulation de programme l'écran affiche : Refroidissement final	<p>La porte est bloquée dès que le bain dépasse 55 °C, afin d'éviter tout risque de brûlure.</p> <ul style="list-style-type: none">■ Attendez jusqu'à ce que la température dans le tambour soit descendue et que l'affichage s'éteigne à l'écran.
L'écran affiche :  La serrure de la porte est bloquée. Contactez le service après-vente.	<p>La serrure de porte est bloquée.</p> <ul style="list-style-type: none">■ Appelez le service après-vente.

Ouvrir la porte en cas de vidange obstruée et/ou de panne de courant

- Arrêtez le lave-linge.



- Ouvrez la trappe d'accès à la pompe de vidange.

Vidange obstruée

Si l'écoulement est bouché, le lave-linge peut contenir une grande quantité d'eau.

⚠ Risque de brûlures dû au bain lessiviel chaud.

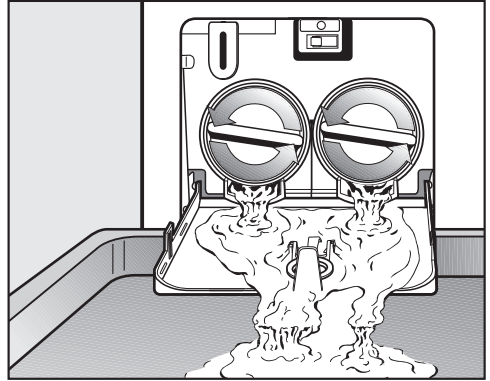
L'écoulement de bain lessiviel est chaud si le lavage a eu lieu peu de temps avant à des températures élevées.

Vidangez le bain lessiviel avec précaution.

Vidange

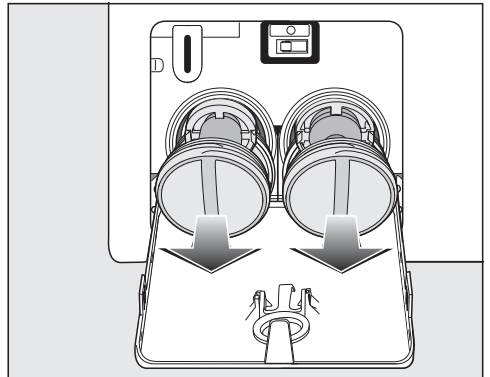
Ne dévissez pas entièrement le filtre à lessive.

- Placez un récipient sous la trappe, par ex. une tôle universelle.



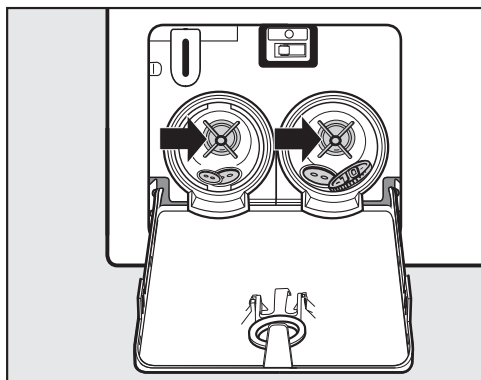
- Desserrez lentement les filtres à lessive jusqu'à ce que de l'eau s'écoule.
- Pour arrêter l'écoulement d'eau, revissez les filtres à lessive.

Dès que l'eau ne coule plus :

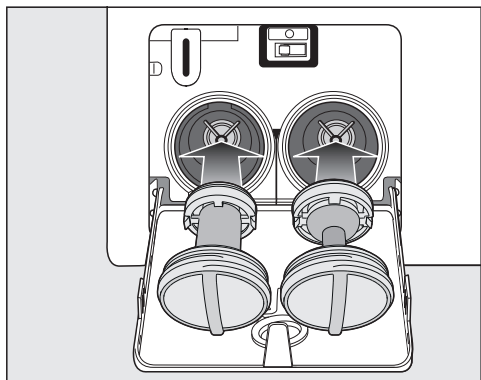


- Dévissez entièrement les filtres à lessive.

En cas d'anomalie



- Nettoyez soigneusement les filtres.
- Vérifiez si la turbine de la pompe tourne facilement, enlevez les corps étrangers (boutons, pièces de monnaie, etc.) si nécessaire, et nettoyez l'intérieur.



- Remettez les filtres à lessive correctement en place (à droite et à gauche) et serrez-les à fond.
- Fermez la trappe d'accès à la pompe de vidange.

⚠ Risque de dommages dû à l'écoulement d'eau

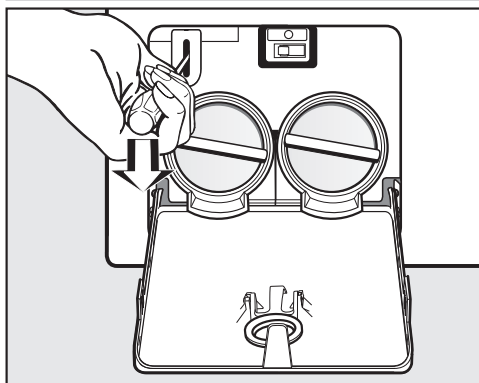
Si les filtres à lessive ne sont pas remis correctement en place et serrés à fond, de l'eau s'écoule du lave-linge. Remettez les filtres à lessive correctement en place et serrez-les à fond. Fermer la trappe d'accès à la pompe de vidange.

Ouvrir la porte

⚠ Risque de blessure dû au tambour qui tourne.

Ne mettez jamais les mains dans un tambour qui tourne encore, sous risque de graves blessures.

Assurez-vous que le tambour est à l'arrêt avant de décharger votre linge.



- Déverrouillez la porte à l'aide d'un tournevis.
- Ouvrez la porte.

Sur www.miele.com/service, vous trouverez des informations relatives à l'aide au dépannage et les pièces de rechange Miele.

Contact en cas d'anomalies

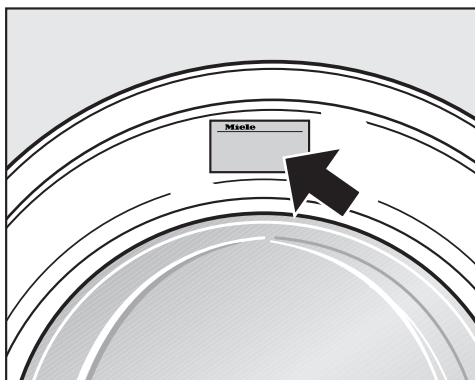
En cas d'anomalies auxquelles vous n'arrivez pas à remédier vous-même, veuillez vous adresser par exemple à votre revendeur Miele ou au SAV Miele.

Vous pouvez réserver une intervention du SAV Miele en ligne, sur www.miele.com/service.

Les coordonnées du SAV Miele figurent en fin de notice.

Veillez indiquer au SAV la référence du modèle et le numéro de fabrication (N° fab./SN/N°). Ces deux indications figurent sur la plaque signalétique.

La plaque signalétique est placée au-dessus du hublot à l'intérieur de la porte.



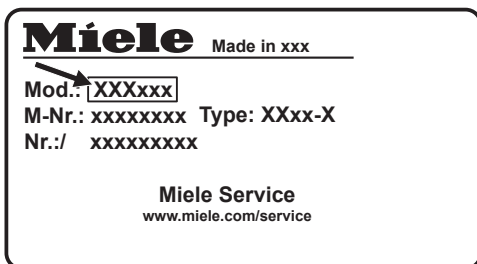
Accessoires en option

Vous pouvez vous procurer les accessoires adaptés à ce lave-linge auprès d'un revendeur Miele ou du service après-vente Miele.

Base de données EPREL

À partir du 1er mars 2021, des informations sur l'étiquetage énergétique et les exigences en matière d'écoconception seront disponibles dans la base de données européenne sur les produits (EPREL). Pour accéder à la base de données sur les produits, utilisez le lien <https://eprel.ec.europa.eu/>. Vous serez invité(e) à saisir la référence du modèle.

La référence du modèle figure sur la plaque signalétique.



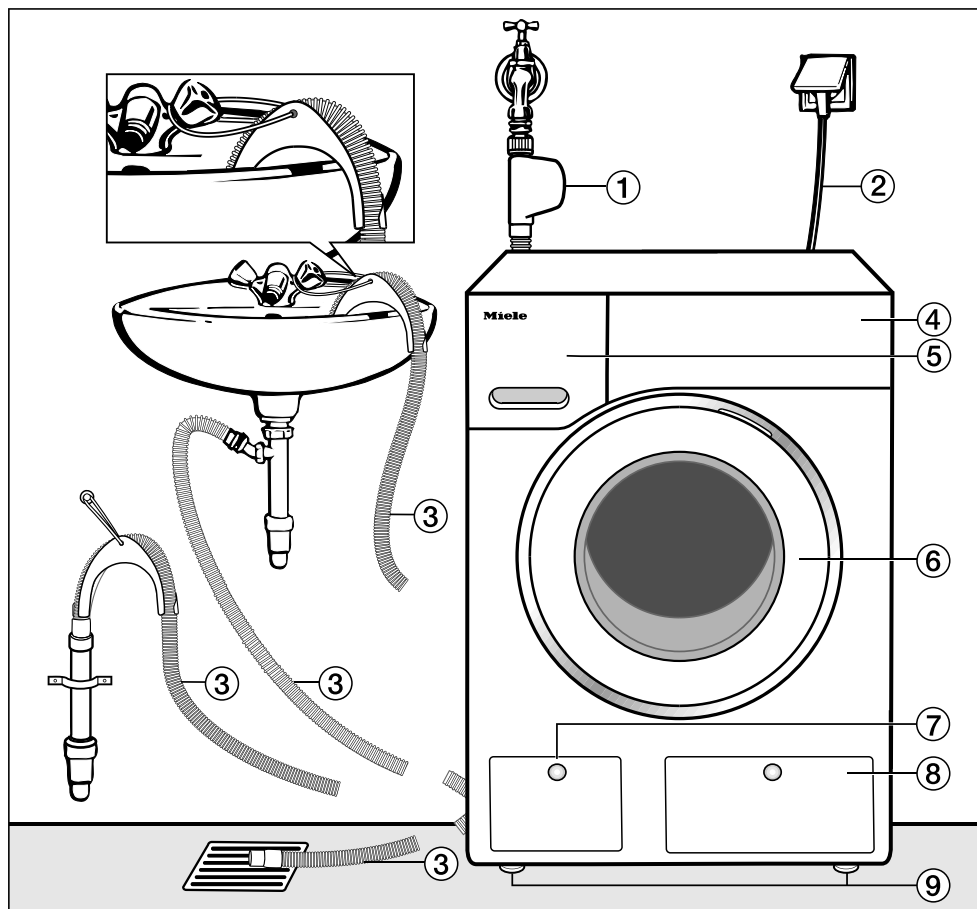
Garantie

La durée de garantie est de 2 ans.

Pour de plus amples informations, veuillez consulter les conditions de garantie fournies.

Installation

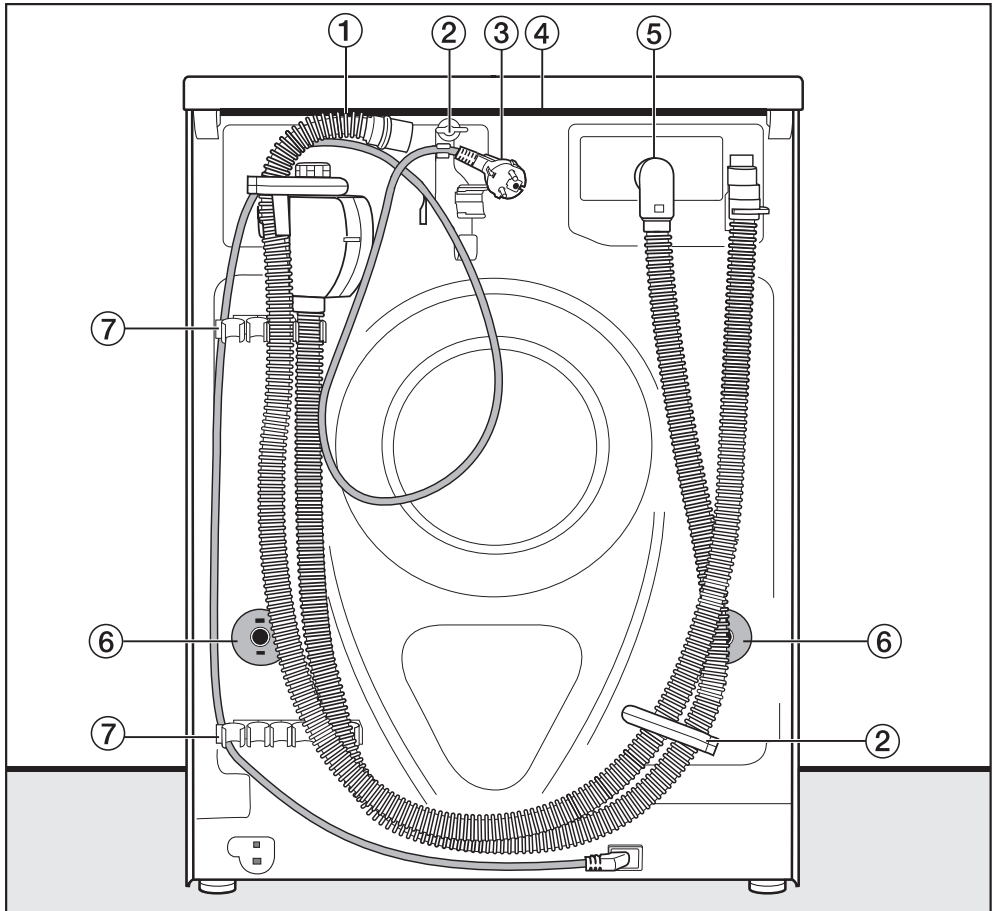
Vue de face



- ① Tuyau d'arrivée d'eau avec système Aquasécurité
- ② Branchement électrique
- ③ Tuyau de vidange avec crosse (accessoire) et les différentes évacuations possibles de l'eau.
- ④ Panneau de commande
- ⑤ Tiroir à produits

- ⑥ Porte
- ⑦ Clapet d'accès au filtre de vidange, aux pompes de vidange et au déverrouillage d'urgence
- ⑧ Clapet d'accès aux cartouches TwinDos
- ⑨ Quatre pieds réglables en hauteur

Vue de l'arrière



- | | |
|--|---|
| ① Tuyau de vidange | ⑤ Tuyau d'arrivée d'eau avec système Aquasécurité |
| ② Fixations de transport pour tuyaux d'arrivée d'eau et de vidange et câble électrique | ⑥ Sécurités avec tiges de transport |
| ③ Branchement électrique | ⑦ Fixations de transport pour tuyaux d'arrivée d'eau et de vidange et support pour tiges de transport démontées |
| ④ Couverture en saillie avec poignées de transport | |

Installation

Lieu d'installation

La surface de montage la mieux adaptée est un sol en béton. Contrairement à un plancher en bois ou à un sol "souple", il ne transmet pratiquement pas de vibrations lors de l'essorage.


Attention :

- installez le lave-linge bien d'aplomb et veillez à ce qu'il soit stable.
- N'installez pas le lave-linge sur des revêtements de sol mous, car il vibrerait pendant l'essorage.

En cas d'installation sur un plancher en bois :

- placez le lave-linge sur un panneau en contreplaqué (min. 59 x 52 x 3 cm). Ce panneau doit être vissé sur autant de poutres que possibles, et non seulement sur les lattes du plancher.


Conseil : Conseil : installez l'appareil si possible dans un angle de la pièce. C'est là que la stabilité du plancher est la meilleure.

 Risque de blessures provoquées par un lave-linge non sécurisé.

Le lave-linge doit être sécurisé contre toute chute et tout glissement lors de l'installation sur un socle déjà existant (socle en béton ou en maçonnerie).

Sécurisez le lave-linge à l'aide d'un étrier de fixation (Fixation au sol MTS) (disponible auprès du revendeur ou du service après-vente Miele).

Transport du lave-linge sur le lieu d'installation

 Risque de blessures provoquées par un couvercle non fixé.

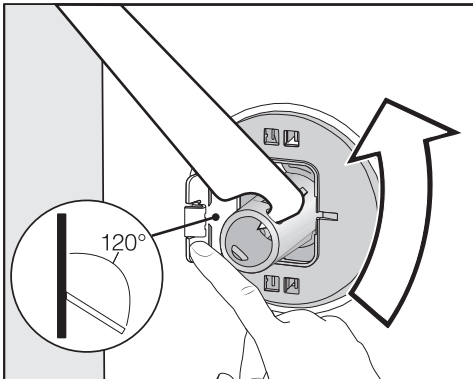
Selon certaines circonstances, la fixation arrière du couvercle peut devenir cassante. Le couvercle peut s'arracher lors du transport.

Veillez à la bonne fixation du rebord du couvercle avant de transporter l'appareil.

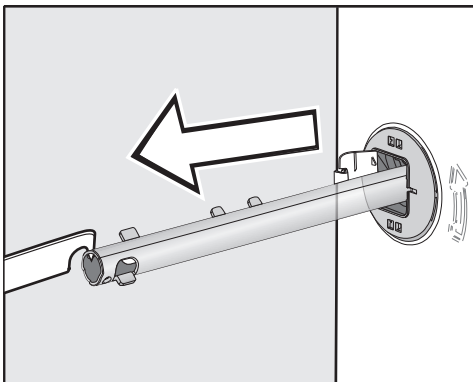
- Portez le lave-linge par les pieds avant et le rebord arrière du couvercle.

Démontage des sécurités de transport

Retirer la tige de transport gauche

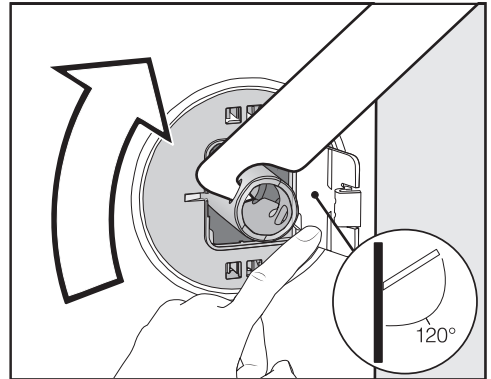


- Appuyez la trappe vers l'extérieur et tournez la tige de transport de gauche de 90° avec la clé à fourche fournie, et

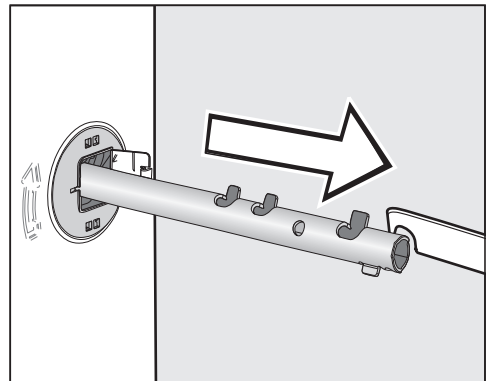


- Retirez la tige de transport.

Retirer la tige de transport droite



- Appuyez la trappe vers l'extérieur et tournez la tige de transport de gauche de 90° avec la clé à fourche fournie, et

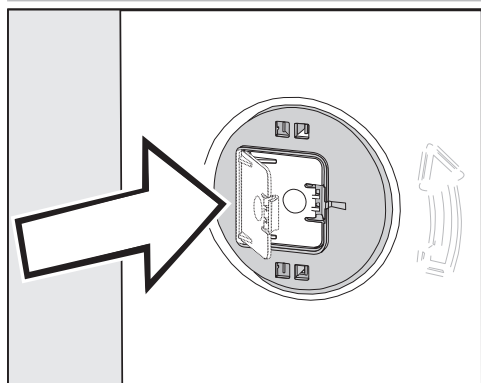


- retirez la tige de transport.

Installation

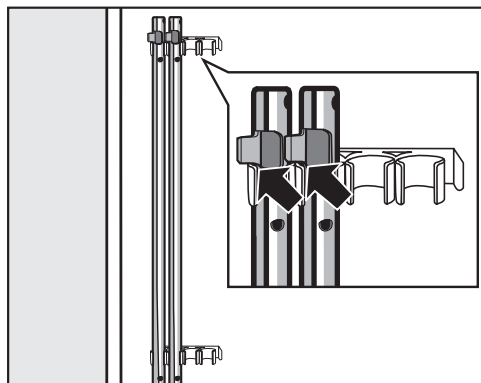
Boucher les trous

- ⚠ Risque de blessure au contact des arêtes vives.
Ne mettez jamais les mains dans des orifices non obstrués, risque de blessure.
Obstruez les orifices après avoir enlevé les sécurités de transport.



- Appuyez fermement sur les caches jusqu'à ce qu'ils s'enclenchent.

Fixer les tiges de transport



- Fixez les tiges de transport sur la paroi arrière du lave-linge. Veillez à ce que l'ergot de verrouillage supérieur se trouve au-dessus de la fixation.

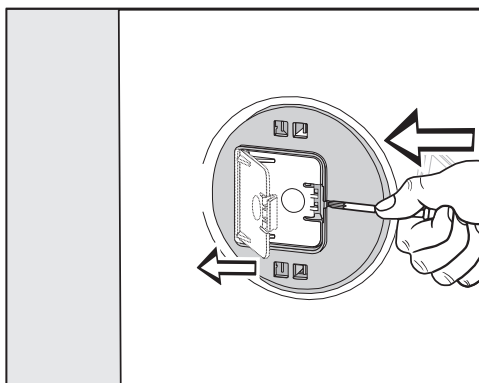
⚠ Dommages liés à un transport incorrect.

Le lave-linge peut être endommagé s'il est transporté sans sécurités de transport.

Conservez la sécurité de transport. Elles doivent être remontées avant le transport de l'appareil, par exemple pour un déménagement.

Monter les sécurités de transport

Ouvrir les trappes



- À l'aide d'un objet pointu, appuyez un tournevis étroit contre l'ergot, par exemple.

La trappe s'ouvre.

Installer les tiges de transport

- L'installation s'effectue dans l'ordre inverse du démontage.

Conseil : Soulevez légèrement le tambour, les tiges de transport peuvent être enfoncées plus facilement.

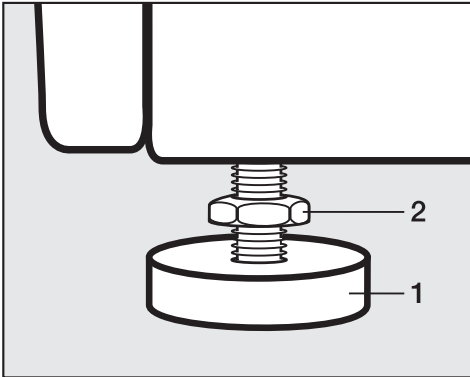
Ajustement

Le lave-linge doit être bien d'aplomb et reposer sur ses quatre pieds pour pouvoir fonctionner correctement.

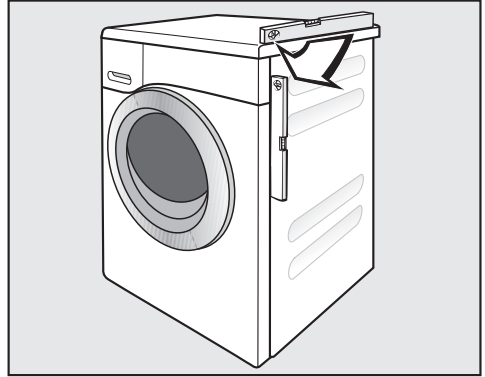
Une installation non conforme augmente la consommation d'eau et d'énergie, et le lave-linge risque de se déplacer.

Dévisage et blocage des pieds par contre-écrou

L'équilibrage du lave-linge s'effectue au moyen des quatre pieds à visser. La machine quitte l'usine avec les pieds vissés à fond.



- Desserrez le contre-écrou **2** dans le sens des aiguilles d'une montre au moyen de la clé à fourche fournie. Dévissez le contre-écrou **2** avec le pied **1**.




- Vérifiez que le lave-linge est d'aplomb à l'aide d'un niveau à bulle d'air.
- Maintenez le pied **1** avec une pince multiprise. Resserrez le contre-écrou **2** contre la carrosserie à l'aide de la clé à fourche.

⚠ Dommages provoqués par un lave-linge pas installé d'aplomb. Si les pieds ne sont pas bloqués, le lave-linge risque de se déplacer. Serrez les quatre contre-écrous des pieds à fond contre la carrosserie. Vérifiez également que les pieds n'ont pas été dévissés lors de l'ajustement.

Installation

Encastrement sous un plan de travail

 Risque d'électrocution en raison de câbles non protégés

Si le couvercle est démonté, des éléments sous tension peuvent être touchés.

Le montage et le démontage du jeu d'encastrement* doit être effectué par un professionnel.

- Un **jeu d'encastrement*** est nécessaire. La tôle jointe au jeu d'encastrement* vient remplacer le couvercle du lave-linge. Le montage de la tôle de protection est indispensable pour des raisons de sécurité électrique.
- L'arrivée et l'évacuation d'eau, ainsi que le raccordement électrique, doivent être installés à proximité du lave-linge et être facilement accessibles.

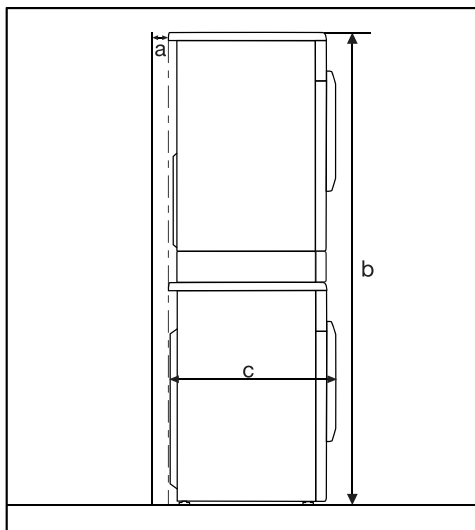
Des instructions de montage accompagnent le jeu d'encastrement sous plan de travail.

Colonne lave-linge/sèche-linge

Il est possible de réaliser une colonne lave-linge/sèche-linge en superposant un sèche-linge Miele au lave-linge. Ceci nécessite un jeu d'éléments intermédiaires* (WTV).

Les pièces identifiées par * sont disponibles auprès d'un revendeur Miele ou du service après-vente Miele.

Attention :



a = 2 cm minimum

b = WTV simple : 172 cm
WTV avec tiroir : 181 cm

c = 64 cm

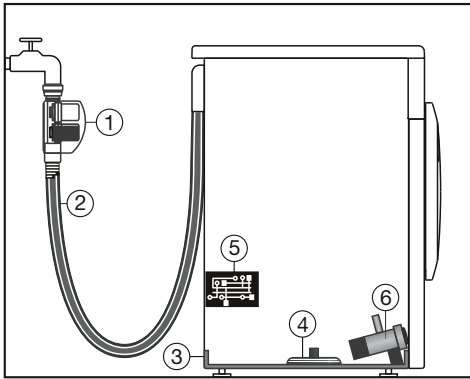
Le système Aquasécurité

Le système Aquasécurité Miele assure une protection absolue contre les dégâts d'eau liés au lave-linge.

Ce système se compose des éléments suivants :

- le tuyau d'arrivée d'eau
- l'électronique, la protection contre les fuites et la sécurité anti-débordement
- le tuyau de vidange

Le système Aquasécurité (WPS)



- ① deux électrovannes
- ② tuyau d'arrivée d'eau à double paroi
- ③ bac de rétention
- ④ interrupteur à flotteur
- ⑤ électronique
- ⑥ pompe de vidange

Le tuyau d'arrivée d'eau

- Dans le boîtier, au niveau du tuyau d'arrivée d'eau se trouvent deux électrovannes ① qui verrouillent l'arrivée d'eau directement sur le robinet. Les deux électrovannes permettent un double système Aquasécurité. Si une électrovanne est défectueuse, la deuxième ferme l'arrivée d'eau. Grâce au système d'arrêt situé directement sur le robinet, le tuyau d'arrivée d'eau se trouve sous pression uniquement lors de l'arrivée d'eau. Le reste du temps, le tuyau d'arrivée d'eau est quasiment sans pression.
- Protection contre l'éclatement des électrovannes.
La pression d'éclatement du corps de l'électrovanne se situe entre 7000 kPa (70 bars) et 10000 kPa (100 bars).
- Le tuyau d'arrivée d'eau présentant une double paroi ② se compose d'un tuyau interne résistant à la pression et d'un tuyau gainé. Si une fuite d'eau provient du tuyau interne, celle-ci est dirigée via le tuyau gainé dans le bac de rétention ③. L'interrupteur à flotteur ④ ferme les électrovannes. L'arrivée d'eau est bloquée ; l'eau se trouvant dans la cuve est vidangée.

Installation

Le tuyau de vidange

Le tuyau de vidange est protégé par un système d'aération. Cela permet d'éviter que le lave-linge ne soit vidé par un effet de siphon.

L'électronique ⑤, la protection contre les fuites et la sécurité anti-débordement du lave-linge

- Protection contre les fuites
Si le lave-linge présente un défaut d'étanchéité, les fuites d'eau sont dirigées vers le bac de rétention ③. Un interrupteur à flotteur ④ coupe les électrovannes ①. L'arrivée d'eau est coupée et l'eau se trouvant encore dans la cuve est vidangée.
- Sécurité anti-débordement
Dès que le niveau d'eau dépasse une certaine hauteur, la pompe de vidange ⑥ se met en marche et l'eau est vidangée de manière contrôlée. Si le niveau d'eau monte de manière incontrôlée à plusieurs reprises, la pompe de vidange ⑥ est durablement activée, et le lave-linge signale un défaut, accompagné par un signal sonore.

Arrivée d'eau

⚠ Risque sanitaire et dommages dus à l'arrivée d'eau impropre.

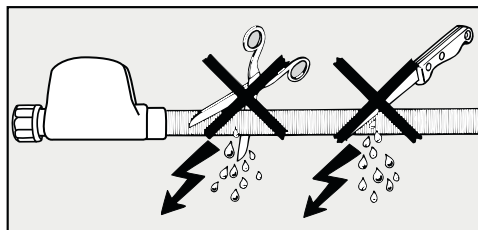
La qualité de l'arrivée d'eau doit satisfaire à la prescription d'eau potable du pays respectif dans lequel est utilisé le lave-linge.

Raccordez toujours le lave-linge à de l'eau potable.

⚠ Risque d'électrocution dû à la tension réseau.

Des pièces conductrices de tension se trouvent dans le tuyau d'arrivée d'eau.

Ne montez jamais le tuyau d'arrivée d'eau dans une zone exposée aux jets d'eau, par ex. baignoires ou douches.



Le lave-linge peut être raccordé à une conduite d'eau potable sans clapet anti-retour, car sa construction est conforme aux normes DIN applicables.

La pression de l'eau doit être comprise entre 100 kPa/1 bar et 1000 kPa/10 bars. Si la pression de l'eau est supérieure à 1000 kPa/10 bars, il faut installer un réducteur de pression.

Un robinet d'eau doté d'un filetage $\frac{3}{4}$ " est indispensable pour le raccordement. Si vous n'en disposez pas, faites-le monter par un installateur agréé sur le réseau d'eau potable.

Ce lave-linge n'est pas conçu pour être raccordé à l'eau chaude.
Ne raccordez pas le lave-linge à l'eau chaude.

Raccorder le tuyau d'arrivée d'eau


- Vissez le tuyau d'arrivée d'eau avec l'écrou moleté sur le filetage de l'arrivée d'eau.

Pour éviter d'endommager le tuyau interne, maintenez fermement le boîtier de vanne et tournez uniquement l'écrou moleté.

- Ouvrez lentement le robinet et vérifiez à cet effet l'étanchéité du raccordement.
- Si nécessaire, modifiez la position du joint et du raccord vissé.

Maintenance

En cas de remplacement, n'utilisez que le **système Aquasécurité Miele**.

 Dommages provoqués par la présence de saleté dans l'eau.
Le lave-linge contient un tamis à poussière placé dans l'écrou moleté du boîtier du tuyau d'arrivée d'eau pour protéger les électrovannes.
Ne retirez pas ce tamis.

Accessoire : rallonge de tuyau

Un tuyau à gaine métallique de 1,5 m de long est disponible comme accessoire auprès d'un revendeur Miele ou du service après-vente Miele.

Ce tuyau présente une pression d'éclatement supérieure à 14000 kPa (140 bars) et peut être utilisé comme rallonge flexible du tuyau d'arrivée d'eau.

Vidange

Le bain lessiviel est vidangé par une pompe de vidange d'une hauteur de pompage d'un mètre. Pour ne pas entraîner la vidange, posez le tuyau sans plis. Si nécessaire, le tuyau peut être rallongé jusqu'à cinq mètres. Les accessoires sont disponibles auprès d'un revendeur Miele ou du service après-vente Miele.

Pour des hauteurs d'évacuation supérieures à un mètre (hauteur de pompage max. 1,8 m), vous pouvez vous procurer une pompe de vidange de rechange auprès d'un revendeur Miele ou du service après-vente Miele.

En cas de hauteur de vidange de 1,8 m, le tuyau peut être rallongé jusqu'à 2,5 m. Les accessoires sont disponibles auprès d'un revendeur Miele ou du service après-vente Miele.

Possibilités de vidange :

1. Suspension dans un lavabo ou un évier :

Attention :

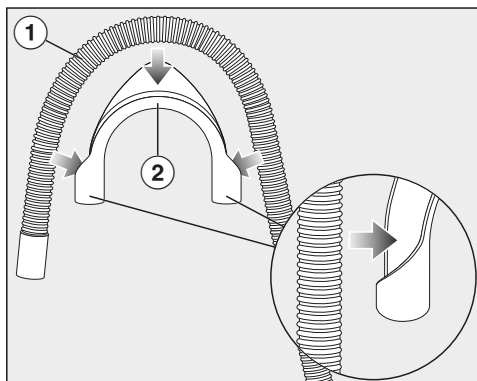
- Bloquez le tuyau pour qu'il ne glisse pas.
- Si l'eau est vidangée dans un lavabo, elle doit s'écouler suffisamment vite. Sinon, elle risque de déborder ou une partie de l'eau pourrait être à nouveau aspirée dans le lave-linge.

2. Raccordement à un tuyau d'évacuation en plastique avec manchon en caoutchouc (siphon non indispensable).
3. Évacuation dans un écoulement au sol (puits d'écoulement).
4. Raccordement à un lavabo avec raccord en plastique.

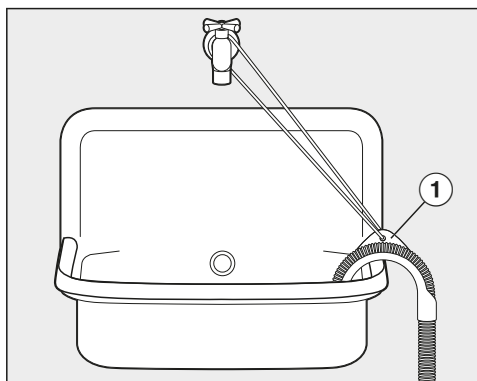
Installation

Mise en place de la crosse

Pour éviter que le tuyau de vidange ne glisse, utilisez la crosse fournie.

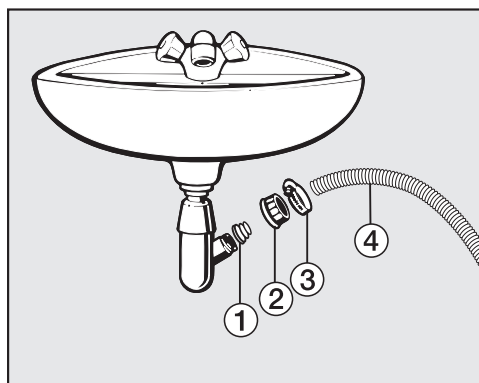


- Fixez la crosse ② sur le tuyau de vidange ①.



- Accrochez le tuyau de vidange dans un lavabo.
- Bloquez la crosse pour l'empêcher de glisser à l'aide d'une sangle et de l'œillet ①.

Raccordement direct au siphon d'un évier



- ① Adaptateur
- ② Écrou-raccord du lavabo
- ③ Collier de serrage
- ④ Extrémité du tuyau

- Fixez l'adaptateur ① avec l'écrou-raccord du lavabo ② sur le siphon du lavabo.
- Enfilez l'extrémité du tuyau ④ sur l'adaptateur ①.
- À l'aide d'un tournevis, vissez le collier de serrage ③ à fond, juste derrière l'écrou-raccord du lavabo.

Raccordement électrique

Le lave-linge est équipé d'un câble d'alimentation électrique à quatre fils sans fiche et peut être utilisé avec une tension alternative de 400 V 2 N 50~ Hz. Le raccordement électrique peut se faire au moyen d'interrupteurs ou de prises.

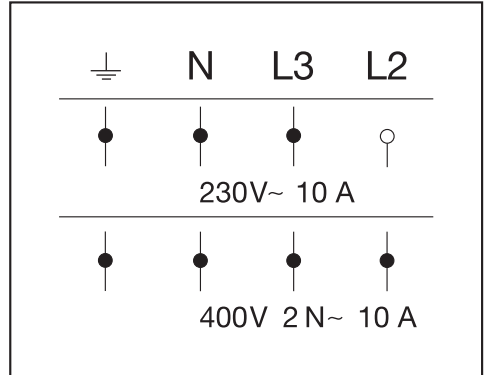
La plaque signalétique indique la puissance de raccordement et le fusible correspondant. Comparez les indications figurant sur la plaque signalétique avec les données du réseau électrique.

Si un raccordement fixe est prévu, l'installation doit être équipée d'un dispositif de disjonction sur chaque pôle. Sont considérés comme dispositifs de sectionnement, les interrupteurs à ouverture de contact de plus de 3 mm. Il s'agit notamment des disjoncteurs, des fusibles ou des contacteurs.

Il est interdit de brancher le lave-linge au moyen d'une rallonge afin de prévenir tout danger potentiel (risque de surchauffe).

Toute réinstallation du raccordement, toute modification de l'installation et tout contrôle de la mise à la terre, y compris la détermination du fusible approprié, sont du ressort exclusif d'un électricien professionnel mandaté reconnu, connaissant les prescriptions en vigueur du SEV ainsi que les exigences particulières du fournisseur d'électricité.


Si le lave-linge doit être utilisé avec un raccordement de 230 V ~50 Hz, respecter les instructions d'adaptation au niveau de la borne d'alimentation réseau située sur la paroi arrière de la machine. L'adaptation à un autre type de tension ne doit être effectuée que par un revendeur agréé ou par le service après-vente Miele.



En cas d'utilisation d'une fiche de réseau, veiller aux points suivants : la fiche de réseau doit toujours être accessible pour pouvoir couper le lave-linge de l'alimentation réseau.

En cas d'installation d'un lave-linge à l'aide d'un raccordement fixe, veiller à l'affectation correcte des broches conformément au code couleur.

Consommations

Programmes	Charge kg	Énergie kWh	Eau Litres	Durée H:min.	Température ¹ °C	Humidité résiduelle %	Vitesse de rotation tr/min
ECO 40-60*	9,0	0,90	65	3:19	42	42	1600
	4,5	0,41	56	2:39	31	44	1600
	2,5	0,20	28	2:29	25	46	1600
Coton	9,0	1,45	65	2:29	55	50	1600
	9,0	0,45	75	2:39	24	50	1600
Synthétique	4,0	0,60	57	1:59	34	30	1200
Express 20 ²	4,0	0,33	30	0:20	26	60	1200
Laine 	3,0	0,23	35	0:39	-	-	1200
QuickPowerWash	4,0	0,58	40	0:49	-	-	1600

* Programme de contrôle de la conformité avec la législation de l'UE sur l'écoconception 2019/2023 et l'étiquetage énergétique conformément au règlement n° 2019/2014

Les données fournies dans le tableau s'appliquent pour un raccordement électrique de 230 V ~50 Hz

1 Température maximale du linge atteinte lors du lavage principal.

2 Option *Quick* activée

3 Programme 20 °C pour le linge en coton peu sale

Lors des tests comparatifs, le dosage TwinDos doit être désactivé.

Remarque pour les clients

Les consommations peuvent différer des valeurs indiquées en fonction de la pression d'eau, de la dureté d'eau, de la température d'arrivée d'eau, de la température ambiante, du type et de la quantité de linge, des variations de tension réseau, du raccordement électrique et des options sélectionnées.

Les données de consommation affichées dans le Feedback peuvent différer des données de consommation figurant dans le tableau des données de consommation. Les écarts sont dus aux tolérances des composants et aux conditions locales, par exemple les fluctuations de pression dans le réseau d'eau, le raccordement électrique, la tension réseau et les fluctuations de la tension du réseau.

Caractéristiques techniques

Hauteur	850 mm
Largeur	596 mm
Profondeur	636 mm
Profondeur avec porte ouverte	1'054 mm
Hauteur pour installation sous plan	820 (+8/-2) mm
Largeur pour installation sous plan	600 mm
Profondeur pour installation sous plan	600 mm
Poids	env. 95 kg
Capacité de charge	9,0 kg de linge sec
Tension de raccordement	voir plaque signalétique
Puissance de raccordement	voir plaque signalétique
Fusible	voir plaque signalétique
Consommations	voir chapitre « Consommations »
Pression minimale de l'eau courante	100 kPa (1 bar)
Pression maximale de l'eau courante	1'000 kPa (10 bar)
Longueur du tuyau d'arrivée d'eau	1,60 m
Longueur du tuyau de vidange	1,50 m
Longueur du câble de raccordement	2,00 m
Hauteur max. de refoulement	1,00 m
Longueur max. de refoulement	5,00 m
Diodes électroluminescentes LED	Classe 1
Marques d'homologation	voir plaque signalétique
Consommation en mode arrêt	0,30 W
État de préparation du réseau	0,70 W
Bande de fréquence	2,4000–2,4835 GHz
Puissance d'émission maximale	< 100 mW

Déclaration de conformité

Par la présente, Miele déclare que ce lave-linge est conforme à la directive 2014/53/UE.

Le texte intégral de la déclaration de conformité UE est disponible à l'une des adresses suivantes :

- Produits, Téléchargements, sur www.miele.ch/fr/c/index.htm
- Service après-vente, Demande d'informations, Modes d'emploi, sur <https://miele.ch/manual> en saisissant le nom du produit ou la référence

Réglages

Les différentes possibilités de réglage vous permettent d'adapter l'électronique du lave-linge aux exigences du moment.

Vous pouvez modifier les réglages à tout moment.

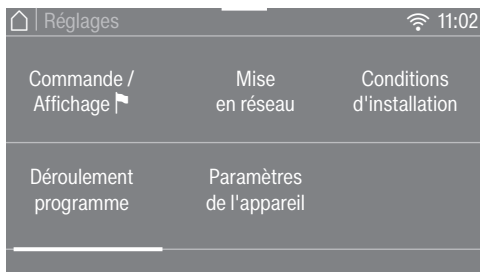
Ouvrir le menu Réglages

- Activez le lave-linge.
- Passez à la deuxième page du menu principal.
- Effleurez la touche sensitive Réglages.

L'écran passe au menu Réglages.

Sélectionner les réglages

Les réglages sont regroupés en plusieurs zones.



- Sélectionnez la zone souhaitée.
- Parcourez la liste de sélection jusqu'à voir apparaître le réglage souhaité.
- Effleurez la touche sensitive pour modifier le réglage.

Modifier les réglages

- Modifiez la valeur affichée et confirmez avec OK.

ou

- Effleurez une option afin de la sélectionner.

L'option sélectionnée est surlignée en orange.

L'option sélectionnée est enregistrée. L'écran passe au menu Réglages ou retourne au menu précédent.

Quitter le menu Réglages

- Effleurez la touche sensitive .

L'écran retourne au niveau de menu précédent.

- Effleurez la touche sensitive .

L'écran passe au menu principal.

Commande / Affichage

Langue

Vous pouvez choisir entre plusieurs langues pour l'affichage.

Le drapeau placé après le mot *Langue* sert de point de repère, au cas où l'utilisateur ne comprendrait pas la langue qui a été sélectionnée.

La langue sélectionnée est enregistrée.

Consommation

Vous avez la possibilité de visualiser les données concernant l'énergie et l'eau consommées et de saisir les coûts énergétiques.

Sélection

- Dernier programme
Indication de la consommation du dernier programme réalisé.
- Conso totale
Indication du total des consommations d'énergie et d'eau des derniers programmes.
- Régler les coûts
Les coûts relatifs à l'énergie (électricité) et à l'eau peuvent être saisis.

Code de verrouillage

Le code PIN vous permet de protéger votre lave-linge contre toute utilisation par des tiers non autorisés.

Sélection

- Activer

Lorsque le code PIN est activé, il doit être saisi après avoir activé le lave-linge pour pouvoir utiliser ce dernier. Le code PIN par défaut est : 125.

- Modifier

Vous pouvez créer votre propre code PIN.



N'oubliez pas votre nouveau code PIN.

En cas d'oubli, seul le service après-vente Miele peut déverrouiller votre lave-linge.

Notez le nouveau code.

- Désactiver

Vous pouvez à nouveau utiliser le lave-linge sans saisie de code PIN. Cette option apparaît seulement si vous aviez activé le code PIN.

Mémoire

Le lave-linge mémorise les derniers réglages d'un programme de lavage (température, vitesse d'essorage et certaines options) après le démarrage du programme.

Lorsque ce programme de lavage est de nouveau sélectionné, le lave-linge affiche les réglages mémorisés.

La fonction Mémoire est désactivée par défaut.

Heure

Après avoir sélectionné le format horaire, l'heure peut être réglée.

Format temps

- 24 h (réglage d'usine)
- 12 h

Heure

- L'heure peut être réglée.

Volume

Volume signal de fin

Le volume du signal sonore de la fin du programme peut être modifié.

Le réglage est effectué par pas de 7 et peut être également désactivé.

Bip de touches

Le volume du signal sonore lors de l'effleurement des touches sensibles peut être modifié.

Le réglage est effectué par pas de 7 et peut être également désactivé.

Luminosité de l'écran

La luminosité de l'écran peut être modifiée.

Le réglage s'effectue par pas de 7.

Unité de température

La température peut être indiquée en °C/Celsius ou en °F/Fahrenheit.

Le réglage °C/Celsius est activé par défaut.

Réglages

Mise veille «affichage»

L'éclairage de l'écran et des touches sensibles est désactivé pour économiser l'énergie. La touche sensitive *Marche/Arrêt* clignote lentement.

Sélection

- Off
L'éclairage est maintenu.
- Activé (réglage d'usine)
L'éclairage s'éteint au bout de 10 minutes.
- Activé, sauf pdt progr.
L'éclairage reste activé pendant les programmes. L'éclairage est désactivé 10 minutes après la fin d'un programme.

Déroulement programme

TwinDos

Vous pouvez définir la lessive et la quantité de dosage utilisées et vérifier le niveau de remplissage des cartouches de lessive UltraPhase 1 et UltraPhase 2.

Sélectionner lessive

Si vous souhaitez utiliser la fonction TwinDos avec une autre lessive qu'UltraPhase 1 et 2, vous devez vous procurer une cartouche vide TwinDos vide (accessoire en option).

La lessive UltraPhase 1 et 2 fonctionne toujours en duo. C'est pourquoi les réglages de l'autre compartiment sont automatiquement annulés lorsque vous utilisez une autre lessive.

Vous pouvez utiliser les produits suivants :

- Miele UltraPhase 1
- Miele UltraPhase 2
- Lessive universelle
- Lessive couleurs
- Lessive textil. délicats
- Lessive délicat/laine
- Adoucissant

Respectez les instructions de dosage du fabricant indiquées sur l'emballage.

La quantité de dosage appropriée pour la lessive sélectionnée doit être indiquée. L'écran vous guide pour effectuer les réglages.

Conseil : Si vous sélectionnez *Aucun produit*, le compartiment TwinDos correspondant sera mis hors service.

Modifier qtité dosage

Vous pouvez consulter et modifier les valeurs réglées pour le dosage de lessive des compartiments ① et ②.

Salissure

Vous pouvez déterminer le degré de salissure préréglé.

Les degrés de salissure suivants sont disponibles :

- Peu sale
- Normal
- Très sale

Le réglage d'usine est : Normal

Niveau Hydro plus

Vous pouvez relever le niveau d'eau dans l'option Hydro+ par pas de quatre.

Niveaux

- Normal (réglage d'usine)
- Plus ◊
- Plus ◊◊
- Plus ◊◊◊

Niveau de rinçage max.

Le niveau d'eau lors du rinçage peut toujours être réglé sur la valeur maximale.

Cette fonction est importante pour les personnes allergiques, afin d'obtenir le meilleur résultat de rinçage. La consommation d'eau augmente.

Le niveau de rinçage maximal est désactivé par défaut.

Durée de trempage

Vous pouvez régler le temps de trempage entre 30 minutes et 6 heures.

Vous pouvez moduler la durée par paliers de 30 minutes. La durée choisie sera appliquée dès sélection de l'option *Trempage*.

La durée par défaut est de 0: 30 h.

Tps prélavage suppl. coton

Si vous avez des exigences de pré-lavage particulières pour le programme *Coton*, vous pouvez rallonger la durée de base fixée à 25 minutes.

- Normal (réglage d'usine)
Le temps de pré-lavage est de 25 minutes.

- + 6 min
Le temps de pré-lavage est de 31 minutes.
- + 9 min
Le temps de pré-lavage est de 34 minutes.
- + 12 min
Le temps de pré-lavage est de 37 minutes.

Rythme délicat

Lorsque la fonction Délicat est activée, le déplacement du tambour est réduit. Des textiles peu sales peuvent être ainsi lavés plus en douceur.

Le rythme délicat peut être activé pour les programmes *Coton* et *Synthétique*. La fonction Délicat est désactivée par défaut.

Infroissable

La fonction Infroissable permet de réduire la formation de faux plis une fois le programme terminé.

Le tambour tourne encore jusqu'à 30 minutes après la fin du programme. Vous pouvez déverrouiller et ouvrir la porte du lave-linge à tout moment en effleurant la touche sensitive *Marche/Arrêt*.

La fonction Infroissable est activée par défaut.

Réglages

Mise en réseau

Miele@home

Configurez la connexion de votre lave-linge à votre réseau Wi-Fi domestique.

Le sous-menu contient les options suivantes :

Installation

Ce message apparaît uniquement si le lave-linge n'est pas encore connecté à un réseau Wi-Fi.

Pour plus d'informations, consultez le chapitre "Première mise en service".

Activer

(visible si Miele@home est désactivé)

La fonction WiFi est réactivée.

Désactiver

(visible si Miele@home est activé)

La configuration Miele@home est conservée, la fonction WiFi est désactivée.

Etat de la connexion

(visible si Miele@home est activé)

Les informations suivantes sont affichées :

- la qualité de réception du Wi-Fi
- le nom du réseau
- l'adresse IP

Réinstaller

(visible si déjà configuré)

La connexion au réseau Wi-Fi est réinitialisée, vous pouvez la reconfigurer.

Restaurer

(visible si déjà configuré)

- La connexion Wi-Fi est désactivée.
- La connexion Wi-Fi est restaurée aux valeurs d'usine.

Réinitialisez la configuration réseau, si vous éliminez, vendez le lave-linge ou si vous mettez en service un lave-linge d'occasion. Cela permet de garantir que vous avez supprimé toutes les données personnelles et que le précédent propriétaire ne puisse plus avoir accès au lave-linge.

Pour pouvoir réutiliser Miele@home, vous devez effectuer une nouvelle installation.

SmartGrid

Le réglage SmartGrid est seulement visible si la fonction Miele@home a été configurée et activée.

Vous pouvez définir une plage horaire durant laquelle votre lave-linge démarre automatiquement.

Si vous avez activé SmartGrid, la touche sensitive *Timer* a une nouvelle fonction. Vous réglez *SmartStart* par la touche sensitive "Timer". Le lave-linge se met en marche dans le créneau horaire indiqué par vos soins dès la réception du signal envoyé. Si vous n'avez reçu aucun signal de départ jusqu'à l'heure de départ la plus tardive, le lave-linge démarre automatiquement (voir chapitre « Départ différé »).

La fonction SmartGrid est désactivée par défaut.

Commande à distance

Le réglage **Commande à distance** est seulement visible si la fonction **Miele@home** a été configurée et activée.

Si vous avez installé l'application Miele sur votre terminal mobile, vous pouvez contrôler l'état de votre lave-linge partout où vous vous trouvez, l'allumer et le contrôler à distance grâce au programme *MobileControl*.

Vous pouvez désactiver le paramètre **Commande à distance** si vous ne souhaitez plus commander votre lave-linge avec votre terminal mobile.

Il est également possible d'annuler un programme via l'application si la fonction **Commande à distance** n'est pas activée.

Avec la touche sensitive "Minuteur", configurez une plage horaire durant laquelle vous souhaitez démarrer votre lave-linge puis lancez le minuteur (voir chapitre "Minuteur").

Vous pouvez démarrer le lave-linge dans le créneau horaire enregistré par vos soins en envoyant un signal.

Si vous n'avez envoyé aucun signal jusqu'à l'heure de départ la plus tardive possible, le lave-linge démarre automatiquement.

La commande à distance est activée par défaut.

Mise à jour à distance

L'option de menu **Mise à jour à distance** n'est visible et sélectionnable que si les conditions préalables à l'utilisation de **Miele@home** sont remplies (voir chapitre "Première mise en service", paragraphe "Miele@home").

La fonction **RemoteUpdate** (mise à jour à distance) permet de mettre à jour le logiciel de votre lave-linge. Si une mise à jour est disponible pour votre lave-linge, elle sera automatiquement téléchargée par votre lave-linge. L'installation d'une mise à jour ne s'effectue pas automatiquement mais doit être démarrée manuellement par vos soins.

Si vous n'installez pas la mise à jour à distance, vous pouvez utiliser votre lave-linge comme d'habitude. Miele recommande néanmoins d'installer les mises à jour.

Mise en Départ/Arrêt

RemoteUpdate est activé par défaut. Une mise à jour disponible est téléchargée automatiquement et doit être démarrée manuellement par vos soins.

Désactivez **RemoteUpdate** si vous ne souhaitez pas télécharger automatiquement les mises à jour.

Déroulement de RemoteUpdate

Des informations sur le contenu et les conséquences d'une mise à jour sont disponibles sur l'application Miele.

Un message apparaît sur l'écran de votre lave-linge dès qu'une mise à jour du logiciel est disponible.

Vous pouvez installer immédiatement la mise à jour ou reporter l'installation à plus tard. La question vous sera alors posée à la prochaine mise en marche du lave-linge.

Si vous ne souhaitez pas installer la mise à jour, désactivez **RemoteUpdate**.

La mise à jour peut prendre plusieurs minutes.

Réglages

Respectez les points suivants pour RemoteUpdate :

- Tant que vous ne recevez pas de notification, aucune mise à jour n'est disponible.
- Une fois qu'une mise à jour à distance est installée, vous ne pouvez pas revenir à une version précédente.
- N'éteignez pas le lave-linge pendant la mise à jour. Cela risquerait d'interrompre la mise à jour à distance et d'empêcher son installation.
- Certaines mises à jour du logiciel ne peuvent être réalisées que par le service après-vente Miele.

Paramètres de l'appareil

Informations légales

[Licences Open-Source](#)

Informations disponibles sur les licences.
--

Droits d'auteur et licences pour les logiciels d'exploitation et de commande

Miele utilise son propre logiciel ou un logiciel tiers non couvert par une licence open source, pour faire fonctionner et contrôler l'appareil. Le présent logiciel/les composants de logiciel sont soumis à des droits d'auteur. Les droits d'auteur détenus par Miele et des tiers doivent être respectés.

De plus, cet appareil contient des composants logiciels distribués sous licence open source. Vous pouvez consulter les composants open source inclus ainsi que les avis de droit d'auteur correspondants, les copies des conditions de licence applicables et toute autre information dans l'appareil sous l'option de menu Réglages | Paramètres de l'appareil | Informations légales | Licences open source.

Les dispositions de responsabilité et de garantie des conditions de licence open source qui y figurent ne s'appliquent qu'à l'égard des ayants droit respectifs.

Droits d'auteur et licences pour le module de communication

Miele utilise son propre logiciel ou un logiciel tiers non couvert par une licence open source, pour faire fonctionner et contrôler le module de communication. Le présent logiciel/les composants de logiciel sont soumis à des droits d'auteur. Les droits d'auteur détenus par Miele et des tiers doivent être respectés.

De plus, ce module de communication contient des composants logiciels distribués sous licence open source. Vous pouvez consulter les composants open source inclus ainsi que les avis de droit d'auteur correspondants, les copies des conditions de licence applicables et toute autre information localement via IP et un navigateur web (<http://<ip adresse>/Licenses>). Les dispositions de responsabilité et de garantie des conditions de licence open source qui y figurent ne s'appliquent qu'à l'égard des ayants droit respectifs.

Conditions d'installation

Pression d'eau faible

Pour une pression d'eau inférieure à 100 kPa (1 bar), le lave-linge interrompt le programme avec le message d'anomalie .

Si la pression d'eau de l'installation ne peut pas être augmentée, la fonction activée empêche l'annulation du programme.

La pression d'eau faible est désactivée en usine.

Refroidissement bain

À la fin du lavage principal, de l'eau est rajoutée dans le tambour pour refroidir le bain lessiviel.

Le refroidissement du bain lessiviel s'effectue lors de la sélection du programme Coton et d'une température de 70 °C et plus.

Le refroidissement du bain lessiviel devrait être activé :

- pour éviter tout risque d'ébouillantage si le tuyau de vidange est accroché à un lavabo ou un évier ;
- dans les bâtiments non pourvus d'un tuyau d'évacuation conforme à la norme DIN 1986.

Le refroidissement du bain lessiviel est désactivé par défaut.

Réduction température

L'eau présente un point d'ébullition plus bas en altitude. Miele recommande, à partir d'une altitude de 2000 m, d'activer la réduction de la température pour éviter l'ébullition de l'eau. La température maximale est réduite à 80 °C, même lorsqu'une température plus élevée est sélectionnée.

La réduction de température est désactivée par défaut.

Lessives et produits d'entretien

Pour ce lave-linge, vous recevez la lessive, le produit d'entretien des textiles, les additifs et le produit d'entretien de l'appareil. Tous les produits sont prévus pour les lave-linge Miele.

Vous pouvez commander ces articles et bien d'autres sur www.shop.miele.com, auprès du service après-vente Miele ou de votre revendeur Miele.

Lessives

Miele UltraPhase 1 et 2

- Lessive à 2 composants pour le linge blanc et de couleur
- Pour des couleurs vives et du linge d'un blanc étincelant
- Élimination efficace des taches, même à basse température

UltraWhite (lessive en poudre)

- Résultats parfaits à 20/30/40/60/95 °C
- Une blancheur éclatante grâce à une formule puissante avec oxygène actif
- Élimination efficace des taches, même à basse température

UltraColor (lessive liquide)

- Excellents résultats de lavage à 20/30/40/60 °C
- Avec formule protectrice des couleurs pour un éclat resplendissant
- Élimination efficace des taches, même à basse température

Entretien de l'appareil

TwInDosCare

- Détergent pour système de dosage TwinDos
- À utiliser avant une pause prolongée d'utilisation (2 mois min.)
- À utiliser avant de changer de produit lessiviel

Détartrant

- Élimine les dépôts de calcaire importants
- Doux grâce à l'acide citrique naturel
- Protège les thermo-plongeurs, tambours et autres éléments

IntenseClean

- Pour une hygiène parfaite de votre lave-linge
- Élimine les graisses, bactéries et mauvaises odeurs
- Nettoyage en profondeur efficace

Tablettes anti-calcaire

- Réduit la dose de lessive nécessaire avec une eau très calcaire
- Moins de dépôts de lessive sur les tissus
- Moins de produits chimiques déversés dans les eaux usées

Miele AG

Limmatstrasse 4
8957 Spreitenbach

Miele SA

Sous-Riette 23
1023 Crissier

Tél. 0848 848 048
www.miele.ch/contact

www.miele.ch

WCR 800-60 CH

fr-CH

M.-Nr. 11 623 512 / 00