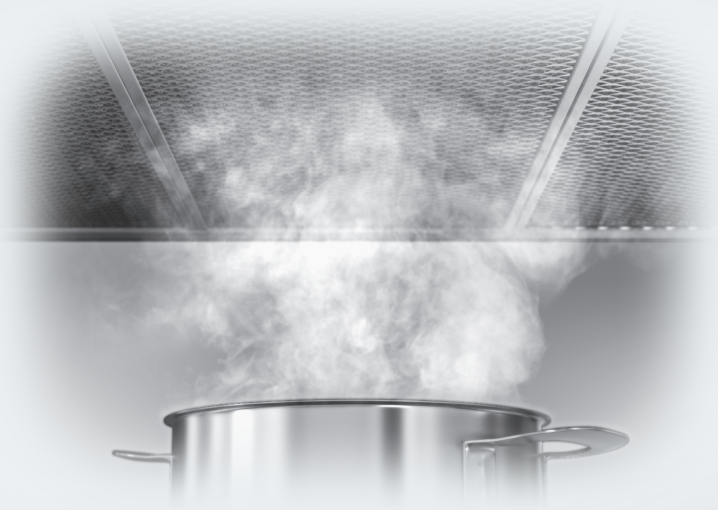


# Használati és szerelési útmutató Downdraft páraelszívó



**Feltétlenül** olvassa el a Használati- és szerelési utasítást a felállítás – beszerelés – üzembe helyezés előtt. Ezzel megóvja önmagát és elkerüli a készülék károsodását.

# Tartalom

---

<b>Biztonsági utasítások és figyelmeztetések</b> .....	<b>4</b>
<b>Fenntarthatóság és környezetvédelem</b> .....	<b>11</b>
<b>Áttekintés</b> .....	<b>12</b>
Páraelszívó áttekintése .....	12
Tartozékok .....	13
Zsírszűrő és panel .....	13
Szagszűrő .....	13
Főzőlap-megvilágítás .....	13
<b>Funkciók</b> .....	<b>14</b>
A ventilátor teljesítményfokozatai .....	14
Késleltetett leállítás funkció .....	14
Üzemóra-számláló .....	14
Hálózatba kapcsolás .....	14
Adaptív Con@ctivity .....	15
Powermanagement .....	16
<b>Üzembe helyezés</b> .....	<b>17</b>
Elszívó vagy keringtetéses üzem választása .....	17
Hálózatba kapcsolás .....	18
A hálózatba kapcsolás előfeltételei .....	18
Scan & Connect végrehajtása .....	18
Kijelentkezés a Wi-Fi-ről és a távirányításról .....	18
Con@ctivity beállítása .....	19
A Con@ctivity 3.0 aktiválása a helyi Wi-Fi hálózaton keresztül .....	19
A Con@ctivity 3.0 aktiválása a közvetlen Wi-Fi-kapcsolaton keresztül .....	19
A távirányító bejelentkeztetése .....	20
Kijelentkezés a távirányítón .....	20
<b>Kezelés</b> .....	<b>21</b>
A ventilátor bekapcsolása .....	21
A teljesítményfokozat kiválasztása .....	21
A késleltetett leállítás idejének kiválasztása .....	21
A ventilátor kikapcsolása .....	21
Késleltetett leállítás Plug&Play üzemben .....	21
A főzőlap-megvilágítás bekapcsolása .....	22
A főzőhely-megvilágítás fényerejének csökkentése .....	22
A főzőlap-megvilágítás kikapcsolása .....	22
Páraernyő visszahúzása .....	22
Főzés a Con@ctivity funkcióval .....	22
A Con@ctivity funkció átmeneti kikapcsolása .....	23
<b>Beállítások személyre szabása</b> .....	<b>24</b>
A zsírszűrő üzemóra-számlálójának intervallumai .....	24
A szagszűrő üzemóra-számlálójának intervallumai .....	24

A Powermanagement aktiválása/kikapcsolása .....	25
Elszívási magasság csökkentése .....	26
<b>Energiatakarékosági tanácsok .....</b>	<b>27</b>
<b>Tisztítás és ápolás .....</b>	<b>28</b>
Burkolat .....	28
A peremes elszívó zsírszűrői és panelje .....	28
Panel eltávolítása .....	30
A cseppfogó tálca tisztítása .....	30
Panel behelyezése .....	31
A zsírszűrő üzemóra-számlálójának visszaállítása .....	31
Zsírszűrő cseréje .....	31
Szagszűrő .....	32
A szagszűrő üzemóra-számlálójának visszaállítása .....	32
A szagszűrő ártalmatlanítása .....	32
Regenerálható szénszűrő .....	32
<b>Ügyfélszolgálat .....</b>	<b>33</b>
Kapcsolatfelvétel üzemzavarok esetén .....	33
A típustábla elhelyezkedése .....	33
Garancia .....	33
Szerzői jogok és licencek .....	33
<b>Telepítés .....</b>	<b>34</b>
A beszerelés előtt .....	34
Beszereléshez szükséges anyagok .....	34
Készülék méretek .....	35
Beépítési méretek .....	36
Fugák tömítése .....	43
Példák a beépítésre .....	44
Elszívócső .....	45
Visszacsapószelep .....	45
Elektromos csatlakoztatás .....	46
<b>Műszaki adatok .....</b>	<b>47</b>
Utólag vásárolható tartozék keringtetéses üzemmódhoz .....	47
Megfelelőségi nyilatkozat .....	47

## Biztonsági utasítások és figyelmeztetések

Ez a páraelszívó megfelel az előírt biztonsági előírásoknak. Szakszerűtlen használata azonban személyi sérülésekhez és vagyoni károkhoz vezethet.

Olvassa el figyelmesen a Használati és szerelési utasítást, mielőtt a páraelszívót üzembe helyezi. Ez fontos útmutatásokat tartalmaz a beépítéshez, a biztonsághoz, a használathoz és a karbantartáshoz. Ezáltal védi önmagát és másokat, valamint elkerüli a károkat.

Az IEC 60335-1 szabványnak megfelelően a Miele kifejezetten felhívja a figyelmet arra, hogy a készülék telepítéséről szóló fejezetet valamint a biztonsági előírásokat és figyelmeztetéseket feltétlenül el kell olvasni és be kell tartani.

A Miele nem tehető felelőssé azon károkért, amelyek ezeknek az útmutatásoknak a figyelmen kívül hagyásából származnak.

Őrizze meg a Használati és szerelési utasítást, és adja azt tovább az esetleges következő tulajdonosnak!

### Rendeltetésszerű használat

- ▶ Ez a páraelszívó nem alkalmas a szabadban történő alkalmazásra.
- ▶ A páraelszívót kizárólag háztartási körülmények között olyan főzési gőzök elszívására és tisztítására használja, amelyek ételek készítése közben keletkeznek.

Az összes többi felhasználási mód tilos.

- ▶ Olyan személyeknek, akik fizikai, érzékelési vagy értelmi képességeik, tapasztalatlanságuk vagy tudatlanságuk miatt nincsenek abban az állapotban, hogy a páraelszívót biztonsággal kezelhetnék, akkor a kezelésük csak felügyelet mellett történhet.

Ezeknek a személyeknek csak akkor szabad a páraelszívót felügyelet nélkül használniuk, ha a működését úgy elmagyarázták nekik, hogy azt biztonságosan kezelni tudják. Fel kell tudniuk ismerni és megérteni a helytelen használat lehetséges veszélyeit.

### Gyermekek a háztartásban

- ▶ A nyolc év alatti gyermekeket tartsa távol a páraelszívótól, kivéve, ha állandó felügyelet alatt állnak.
- ▶ Ezek a személyek csak akkor kezelhetik a páraelszívót felügyelet nélkül, ha úgy elmagyarázták nekik, hogy biztonságosan tudják kezelni. A gyermekeknek fel kell tudniuk ismerni és meg kell tudniuk érteni a helytelen használat lehetséges veszélyeit.

## Biztonsági utasítások és figyelmeztetések

---

- ▶ Gyermeknek nem szabad a páraelszívót felügyelet nélkül tisztítaniuk vagy karbantartaniuk.
- ▶ Ügyeljen azokra a gyermekekre, akik a páraelszívó közelében tartózkodnak. Soha ne hagyja a gyermekeket a páraelszívóval játszani.
- ▶ Fulladásveszély! A gyermekek játék közben a csomagolóanyagokat (pl. fólia) magukra tekerhetik, vagy a fejükre húzhatják és megfulladhatnak. A csomagolóanyagokat tartsa távol a gyermekektől.

### Műszaki biztonság

- ▶ A szakszerűtlen telepítési és karbantartási munkálatok vagy javítások veszélyeztethetik a felhasználót. A telepítési és karbantartási munkálatokat vagy javításokat csak a Miele által engedélyezett szakemberek végezhetik el.
- ▶ A páraelszívó sérülései veszélyeztethetik az ön biztonságát. Ellenőrizze azt a látható sérülések tekintetében. Soha ne helyezzen üzembe sérült páraelszívót.
- ▶ A páraelszívó elektromos biztonsága csak akkor garantált, ha azt egy szabályszerűen kiépített védővezetékes (földelt) hálózati rendszerhez csatlakoztatja. Ennek az alapvető biztonsági előfeltételnek meg kell lennie. Kétség esetén elektrotechnikai szakemberrel ellenőriztesse az elektromos hálózatot.
- ▶ Lehetséges az önálló vagy a hálózattal nem szinkronban álló energiaellátó rendszer időszakos vagy folyamatos üzemeltetése (például sziget hálózatok, biztonsági tartalékrendszerek). Az üzemeltetés feltétele, hogy az energiaellátó rendszer megfeleljen az EN 50160 vagy hasonló szabvány előírásainak.  
A házi elosztórendszerrel és ezzel a Miele termékkel kapcsolatban előírányzott óvintézkedéseket a működést és a működési módot tekintve sziget üzemben vagy a hálózattal nem szinkronban álló üzem esetén is biztosítani kell, illetve azonos intézkedésekkel kell helyettesíteni a telepítésnél. Mint például a VDE-AR-E 2510-2 aktuális kiadványában leírtak szerint.
- ▶ A páraelszívó adattábláján található csatlakoztatási adatoknak (frekvencia és feszültség) feltétlenül meg kell egyezniük a villamos hálózat adataival, hogy a páraelszívó ne károsodjon.  
Hasonlítsa össze ezeket az adatokat csatlakoztatás előtt. Kétség esetén kérdezzen meg egy elektrotechnikai szakembert.

## Biztonsági utasítások és figyelmeztetések

---

▶ Az elosztók vagy hosszabbító kábelek nem garantálják a szükséges biztonságot (tűzveszély). Ezeken keresztül ne csatlakoztassa a páraelszívót az elektromos hálózathoz.

▶ A páraelszívót csak beépítve használja, hogy a biztonságos működése szavatolva legyen.

▶ Jelen páraelszívót nem szabad nem rögzített helyeken (pl. hajókon) üzemeltetni.

▶ A feszültségvezető csatlakozók megérintése, valamint az elektromos és mechanikai felépítés módosítása veszélyforrást jelent, emellett pedig a páraelszívó üzemzavarához vezethet.

Csak annyira bontsa meg a házat, amennyire a szereléshez és tisztításhoz a leírás szerint szükséges. Semmi esetre se nyissa fel a burkolat további részeit.

▶ A garanciaigény elvész, ha a páraelszívó javítását nem a Miele által felhatalmazott Ügyfélszolgálat végzi el.

▶ Egy sérült csatlakozóvezetékét csak képzett szakember cserélheti ki.

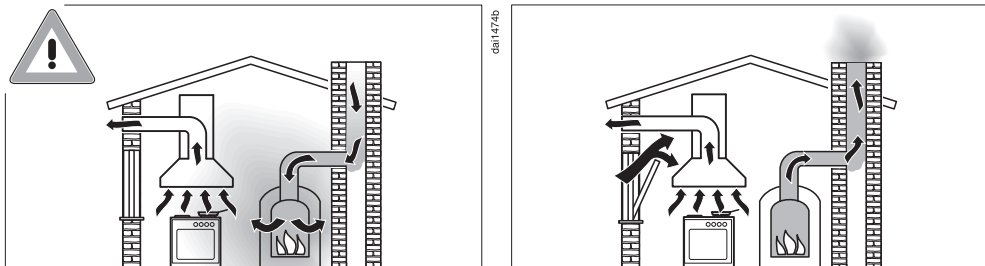
▶ A világítás világítóeszköze fixen beépített. A cserét csak a Miele engedélyével felhatalmazott szakember vagy a Miele Ügyfélszolgálat végezheti el.

▶ Beszerelési és karbantartási munkák vagy javítások előtt a páraelszívót le kell választani a hálózatról. A készülék elektromosan csak akkor van leválasztva a hálózatról, ha:

- a háztartás biztosítékai ki vannak kapcsolva vagy
- a háztartás becsavarható biztosítékai teljesen ki vannak csavarva vagy
- húzza ki a hálózati csatlakozót (ha van) a dugaszolóaljzatból. Ilyenkor ne a hálózati csatlakozókábelt húzza, hanem a hálózati csatlakozót.

# Biztonsági utasítások és figyelmeztetések

## Egyidejű üzem a helyiség levegőjét használó készülékekkel



**!** Az égési gázok mérgezést okozhatnak.

Páraelszívó és a helyiség levegőjétől függő készülék egyidejű és egy helyiségben való használata vagy összekapcsolt szellőzés esetén a legnagyobb körültekintéssel kell eljárni.

A helyiség levegőjétől függő készülékek az égéshez szükséges levegőt a lakótérből nyerik, és az égésterméket egy égéstermék elvezető rendszeren (pl. kémény) keresztül vezetik ki a szabadba. Ezek lehetnek pl. gáz-, olaj-, vagy szénüzemű fűtőberendezések, átfolyós rendszerű vízmelegítők, vízmelegítők, főzőlapok vagy sütők.

A páraelszívó a konyha és a szomszédos helyiségek levegőjét használja fel. Ez a következő üzemmódokra vonatkozik:

- elszívó üzemmód,
- keringtetéses üzemmód a helyiségen kívül elhelyezett átalakító dobozzal.

Elegendő bevezetett levegő hiányában alulnyomás alakul ki. A készülék túl kevés égési levegőt kap. Az égés így korlátozott.

A kéményből vagy a szellőzőknéből mérgező gázok juthatnak a lakóhelyiségekbe.

Életveszély áll fenn.

## Biztonsági utasítások és figyelmeztetések

A páraelszívó és a helyiség levegőjétől függő készülék egyidejű működtetése akkor veszélytelen, ha a helyiségben vagy a közös légtérben legfeljebb 4 Pa (0,04 mbar) depresszió alakul ki, amely által a készülék gázainak visszaáramlása elkerülhető.

Ez úgy érhető el, ha a nem zárható nyílásokon, pl. ajtókon vagy ablakokon keresztül az égéshez szükséges levegő pótlódik. Itt arra kell ügyelni, hogy a beáramló nyílás keresztmetszete elegendő nagyságú legyen. Egy bevezető/kivezető fali doboz önmagában általában nem biztosítja az elegendő levegő ellátást.

A megítéléskor mindig a lakás teljes szellőzőrendszerét figyelembe kell venni. Ehhez kérjen tanácsot az illetékes kéményseprő szakembertől.

Ha a páraelszívót keringtetéses üzemmódban használja, amely a levegőt a lakótérbe vezeti vissza, a helyiség levegőjét használó készülék egyidejű üzemeltetése veszélytelen.

### Szakszerű használat

▶ Becsípődés veszélye! Ne nyúljon a páraernyő mozgásterébe, miatt az ki- vagy behúzódik.

▶ Nyílt láng esetén tűzveszély áll fenn!

Soha ne dolgozzon nyílt lánggal a páraelszívó alatt. Pl. a flambírozás vagy nyílt lánggal grillezés tehát tilos. A bekapcsolt páraelszívó beszívja a lángot a szűrőbe. A lerakódott konyhai zsír meggyulladhat.

▶ A kondenzvíz korrózióhoz vezethet a páraelszívón.

Mindig kapcsolja be a páraelszívót, ha egy főzőhelyet is használ, hogy ne gyűlhessen össze kondenzvíz.

▶ A túlforrósodott olaj vagy zsír meggyulladhat és ezáltal a páraelszívó meggyulladhat.

Felügyelje a lábosokat, serpenyőket és fritőz sütőket, ha olajjal vagy zsírral dolgozik. Ezért az elektromos grillezést is állandó felügyelet alatt kell tartani.

▶ A zsír- és szennyeződés-lerakódások befolyásolják a páraelszívó működését.

Soha ne használja a páraelszívót zsírszűrő nélkül, hogy a gőz megtisztítása biztosított legyen.

▶ Ügyeljen arra, hogy a páraelszívó a főzés alatt a felszálló hő miatt felmelegedhet.

A burkolatot és a zsírszűrőket csak akkor érintse meg, ha a páraelszívó lehűlt.

## Szakszerű beszerelés

- ▶ A konyhai készülékkel kapcsolatosan vegye figyelembe a gyártó előírásait arra vonatkozóan, hogy üzemeltethető-e páraelszívóval együtt.
  - ▶ Szilárd tüzelőanyagú készülékek mellé nem szabad a Downdraft páraelszívót szerelni.
  - ▶ A páraelszívót nem szabad gázfőzőlappal együtt üzemeltetni.
  - ▶ A Downdraft páraelszívó falra történő rögzítéséhez lásd a „Telepítés” című fejezetben foglaltakat.
  - ▶ Az alkatrészeknek éles szélei lehetnek, melyek sérüléseket okozhatnak.
- A szerelés során viseljen vágásbiztos kesztyűt.
- ▶ Az elszívócső kialakításához csak nem gyúlékony anyagból készült csöveket és tömlőket szabad alkalmazni. Ezek szaküzletekben vagy az Ügyfélszolgálatnál kaphatók.
  - ▶ Az elhasznált levegőt nem szabad használt füst- vagy kipufogógáz-kéménybe, illetve olyan kürtőbe vezetni, amely tűzrakó helyek felállítására szolgáló helyiségek szellőztetésére szolgál.
  - ▶ Ha az elhasznált levegőt egy nem használt füst- vagy gázkéménybe kellene vezetni, akkor vegye figyelembe a hatósági előírásokat.

## Biztonsági utasítások és figyelmeztetések

---

### Tisztítás és ápolás

- ▶ Tűzveszély áll fenn, ha a tisztítást nem az ebben a használati utasításban megadottak szerint végzik.
  - ▶ Egy gőztisztító készülék gőze az áramvezető alkatrészekre juthat és rövidzárlatot okozhat.
- A páraelszívó tisztításához soha ne használjon gőztisztító készüléket.

### Tartozékok és pótalkatrészek

- ▶ Kizárólag eredeti Miele tartozékokat használjon. Amennyiben más alkatrészek kerülnek rá- vagy beszerelésre, akkor a garanciára, jótállásra és/vagy termékfelelősségre vonatkozó követelések érvényüket veszítik.
- ▶ Csak eredeti alkatrészek esetében garantálja a Miele, hogy a biztonsági követelményeket teljesítik. Hibás alkatrészeket csak ilyenekre szabad kicserélni.
- ▶ A Miele a páraelszívó sorozatgyártásának befejezését követően még akár 15 évig, de legalább 10 évig garantálja a készülék működéséhez szükséges pótalkatrészek rendelkezését.

## A csomagolás ártalmatlanítása

A csomagolás a kezelést szolgálja, és megvédi a készüléket a szállítási sérülésektől. A csomagolóanyagokat környezetvédelmi és hulladékkezelés-technikai szempontok alapján választottuk ki, és általában újrahasznosíthatók.

A csomagolásnak az anyagkörforgásba való visszavezetése nyersanyagot takarít meg. Használja az újrafelhasználható anyagok anyagspecifikus gyűjtőhelyeit, és vegye igénybe az anyagspecifikus visszajuttatási lehetőségeket. A szállítási csomagolást a Miele szaktereskedő visszaveszi.

## A régi készülék ártalmatlanítása

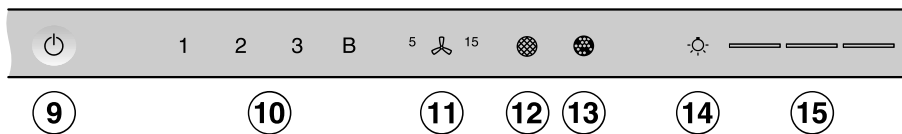
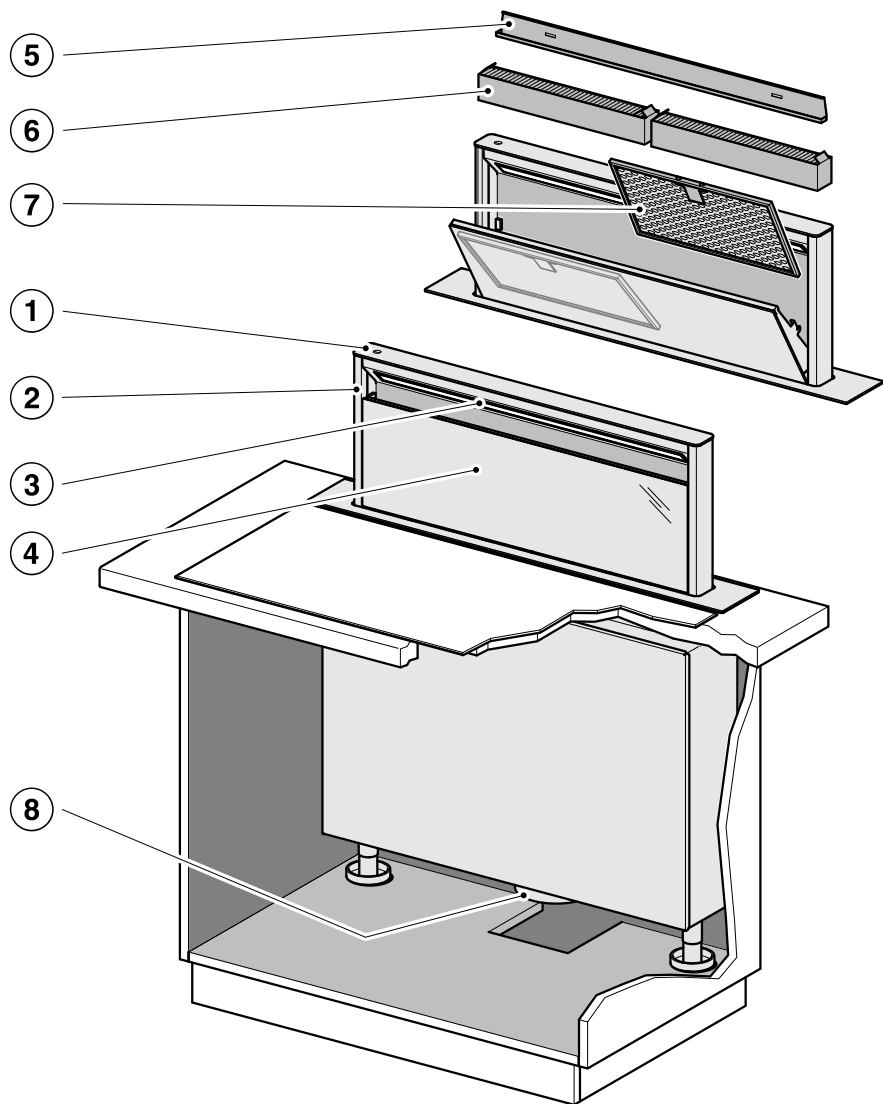
Az elektromos és elektronikus készülékek számos értékes anyagot tartalmaznak. Ugyanakkor tartalmaznak olyan anyagokat, elegyeket és alkatrészeket is, amelyek működésükhöz és biztonságosságukhoz voltak szükségesek. A háztartási szemétbe kerülve, illetve nem szakszerű kezelés esetén ezek veszélyeztethetik az emberi egészséget és károsíthatják a környezetet. Ezért régi készülékét semmi esetre se dobja a háztartási szemétbe.



Helyette az önkormányzatoknál, a kereskedőknél vagy a Mielénél hivatalosan kijelölt, az elektromos és elektronikus készülékek ingyenes leadására és hasznosítására szolgáló gyűjtő- és visszavételi helyeket használja. Az esetlegesen az ártalmatlanítani kívánt régi készüléken maradt személyes adatok törléséért törvényileg ön felel. Önnek törvényi kötelessége, hogy a készülék által nem szorosán körülzárt, roncsolás nélkül kivehető elhasznált elemeket és akkumulátorokat, valamint lámpákat roncsolás nélkül vegye ki. Vigye el ezeket egy megfelelő gyűjtőhelyre, ahol ingyenesen leadhatja őket. Gondoskodjon arról, hogy a régi készülékét az elszállításig gyermekek elől biztosan elzárt helyen tárolják.

# Áttekintés

## Páraelszívó áttekintése



da5570

- ① Kezelőelemek
- ② Kihúzható páraernyő
- ③ Főzőhely-megvilágítás
- ④ Peremelszívó panel
- ⑤ Cseppfogó tálca
- ⑥ Szagszűrő  
Egyszer használatos vagy regenerálható szagszűrők (külön megvásárolható tartozék a keringtetéses üzemmódhoz)
- ⑦ Zsírszűrő
- ⑧ Elszívócsonk
- ⑨ Érintógomb a páraelszívó be- és kikapcsolásához
- ⑩ Érintógombok a ventilátor be- és kikapcsolásához, valamint a ventilátor teljesítmény beállításához
- ⑪ Az utánfutás funkció érintógombja
- ⑫ A zsírszűrők üzemóra-számlálójának érintógombja
- ⑬ A szagszűrők üzemóra-számlálójának érintógombja
- ⑭ Érintógomb a főzőhely-megvilágítás be-/kikapcsolásához és fényerőszabályzásához
- ⑮ Érintógombok a világítási fokozatok kiválasztásához és megjelenítéséhez

## Tartozékok

### Zsírszűrő és panel

A peremelszívó panelje és a készülék újrahasználatos fém zsírszűrői felfogják a konyhai gőz szilárd alkotórészeit (zsír, por, stb.), és így megakadályozzák a páraelszívó elszennyeződését.

#### Tűzveszély

A túlzásosodott zsírszűrők gyúlékonyak.

A zsírszűrőket rendszeres időközönként tisztítsa.

Az erősen szennyezett zsírszűrők csökkentik a szívóteljesítményt, és a páraelszívó és a konyha erősebb elszennyeződéséhez vezetnek.

### Szagszűrő

Keringtetéses üzemmód és Plug & Play keringtetéses üzemmód esetén a zsírszűrők mellett két szagszűrőt is be kell helyezni. Ezek megkötik a főzőskor keletkező szagokat.

A szagszűrők utólag megvásárolható tartozékok. Megvásárolhatók olyan szagszűrők, amelyeket az üzemidő lejáratát követően cserélni kell, valamint kaphatók regenerálható szagszűrők is.

### Főzőlap-megvilágítás

A főzőlap-megvilágítást a ventilátortól függetlenül tudja be- vagy kikapcsolni, és a fényerejét szabályozni.

# Áttekintés

## Funkciók

### Elszívó üzem

A páraelszívó elszívja a főzési párát. A levegő közben a peremes elszívó panelel és a zsírszűrőkön keresztül kerül elvezetésre és megtisztításra. Ezután a levegő kivezetésre kerül.

### Keringtetéses üzemmód

(átalakító készlettel és szénzsűrővel, mint megvásárolható tartozék)

A beszívott levegőt a peremes elszívó-panel, valamint a zsírszűrők és kiegészítőleg egy szénzsűrő tisztítja meg. A levegőt végül a konyhába vezeti vissza.

Keringtetéses üzemmód esetén javasoljuk a levegőt pl. a konyhába a lábazati takaróban egy kimenettel ellátott vezetéken átvezetni.

### Plug&Play keringtetéses üzemmód

Ha a légvezeték beépítéséhez nem áll rendelkezésre elegendő tér a levegőt a lábazatban Plug&Play üzemben a konyhabútor alatt is elvezetheti. Ehhez vegye figyelembe a „Telepítés“ című fejezet utasításait.

### A konyha szellőzése

A páraelszívó használatakor gondoskodik a konyha megfelelő szellőzéséről.

Elszívó üzemmódban a beáramló levegő javítja a páraelszívó hatásfokát.

Keringtetéses üzemmódban a főzés során keletkező nedvesség a konyhában marad. A szellőzés segít a nedvesség elvezetésében.

### A ventilátor teljesítményfokozatai

Az enyhétől az erős pára-, szag- vagy hőképződés esetére az **1.–3.** teljesítményfokozat áll rendelkezésre.

A pára-, szag- vagy hőképződés fokozódása esetén növelje a teljesítményfokozatot.

Átmeneti nagyon erős pára-, szag- vagy hőképződés esetén, pl. elősütésnél rendelkezésre áll a **B.** és **B•** Booster fokozat. A Booster fokozatok néhány perc elteltével automatikusan visszakapcsolnak.

### Késleltetett leállítás funkció


A késleltetett leállítás funkció lehetőséget ad arra, hogy a páraelszívó egy előre választott idő után automatikusan kikapcsoljon.

Ezzel a konyha levegőjét megtisztítja a főzés után megmaradó párától és szagoktól. Elkerüli, hogy a páraelszívóban lévő maradványok és abból keletkező szagok keletkezzenek.

### Üzemóra-számláló

A páraelszívó tárolja működésének idejét.

Ha világít a zsírszűrő  piktogram, meg kell tisztítani a zsírszűrőt.

Ha világít a szagszűrő  piktogram, ki kell cserélnie vagy regenerálnia kell a szagszűrőt, ha az arra alkalmas.

Az üzemóra-számláló intervallumait a főzési szokásaihoz igazíthatja.

Kapcsolja ki a szagszűrőre vonatkozó üzemóra-számlálót, ha a páraelszívót elszívó üzemmódban használja.

### Hálózatba kapcsolás

A páraelszívó integrált Wi-Fi modullal van felszerelve. A Wi-Fi modul lehetővé teszi a hálózati kapcsolatot az otthoni hálózattal, valamint a Miele App használatát egy mobil végkészüléken.

Ha a páraelszívó egyszer már csatlakozott a Wi-Fi-n keresztül, a kapcsolat automatikusan újra létrejön, amikor újra bekapcsolja azt.

Gondoskodjon arról, hogy a páraelszívó beépítési helyén a Wi-Fi hálózat jeléréssége megfelelő legyen.

A páraelszívó Wi-Fi hálózathoz történő csatlakoztatásával megnövekszik az energiafogyasztás, akkor is, ha a páraelszívó ki van kapcsolva.

## Smart Extrák a Miele App-on keresztül\*

A Miele App-on keresztül történő hálózatra kapcsolás számos Smart Extrát tesz elérhetővé, többek között a következőket:

- Állapotinformációk lekérdezése
- További hasznos funkciók használata
- A páraelszívó naprakészen tartása a Miele legújabb fejlesztéseivel, szoftverfrissítések segítségével.

A Smart Extrákkal kapcsolatos további részleteket a Miele weboldalán, az Apple App Store®-ban vagy a Google Play Áruház™-ban találja.

\* A Miele & Cie. KG kiegészítő digitális szolgáltatása. A funkciók köre a modelltől és az országtól függően változhat. A Miele App-ban a Miele digitális termékeire és szolgáltatásaira vonatkozó Általános Szerződési Feltételeket és Adatvédelmi Szabályzatot kell elfogadnia. A Miele fenntartja a jogot, hogy a digitális ajánlatokat bármikor megváltoztassa vagy megszüntesse.

## Adaptív Con@ctivity

A Con@ctivity-funkcióval a páraelszívó vezérlése automatikusan, a főzőlaptól függően történik. Ennek előfeltétele, hogy a páraelszívó és a Miele főzőlap is a helyi Wi-Fi hálózatra legyen csatlakoztatva, vagy közvetlen Wi-Fi csatlakozást használjon.

A páraelszívót az automatikus üzemmód közben is bármikor kezelheti manuálisan is.

Ha ön rendszeresen pl. egy magasabb teljesítményfokozatot választ, az automatikus üzemmód az ön szokásaihoz igazodik (Miele Con@ctivity Plus).

# Áttekintés

---

## Powermanagement

A páraelszívó Powermanagement funkcióval rendelkezik. A Powermanagement energiamegtakarítási célokat szolgál. Ez gondoskodik arról, hogy a ventilátor automatikusan visszakapcsoljon, és a világítás kikapcsoljon.

- A második Booster fokozat két perc elteltével visszakapcsol az első Booster fokozatra (kikapcsolt Powermanagement esetén is).


Az első Booster fokozat öt perc elteltével automatikusan visszakapcsol a **3.** fokozatra.

- A 3., 2. vagy 1. ventilátorfokozatról két óra után egy fokozattal visszakapcsol, utána pedig 30 perces lépésekben kikapcsol.
- A bekapcsolt főzőlap-megvilágítás 12 óra elteltével automatikusan kikapcsol.



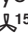
## Elszívó vagy keringtetéses üzemi választása


A páraelszívó elszívó és keringtetéses üzemmódra alkalmas. A ventilátor teljesítménye a választott üzemmódhoz igazodik. Gyárilag a keringtetéses üzemmód van beállítva. Az elszívó üzemmódhoz át kell állítania a páraelszívót.

Az elszívó üzemmódra való átállításhoz a szénzsűrő(k) üzemóra-számlálóját kell inaktívnálni.

- Behúzott páraernyő mellett érintse meg a Be/Ki gombot .


Az összes piktogram csökkentett fényerővel világít.

- A zsírszűrő  és a szénzsűrő  piktogramok világításáig tartsa nyomva a késleltetett leállítási gombot .

- Érintse meg a szénzsűrő piktogramot .

A  szénzsűrő piktogram és a ventilátorfokozat kijelzése villog.

- Érintse meg a **B** gombot.


- Nyugtázza a műveletet a szénzsűrő gombbal .

Mindegyik ellenőrzőlámpa kialszik.


Az elszívó üzemmód be van állítva.



Ha négy percen belül nem hagyja jóvá a műveletet, akkor a készülék a régi beállítást tartja meg.

## Plug & Play aktiválása/kikapcsolása

- Érintse meg a Be/Ki gombot .


Az összes piktogram csökkentett fényerővel világít.

- Tartsa lenyomva a késleltetett leállítási gombot .

Néhány másodperc múlva világít a zsírszűrő  és a szénzsűrő  piktogram, további hét másodperc múlva világít a ventilátorfokozat-kijelző **1** kijelzése.

- Ezután érintse meg egymás után

- az **1** gombot,

- a világítás gombot  és még egyszer

- a világítás gombot .

Ha ki van kapcsolva a Plug & Play, az **1** és **3** kijelzések villognak.


Ha be van kapcsolva, az **1** és **3** kijelzések folyamatosan világítanak.

- A bekapcsoláshoz érintse meg a **B** gombot.

Az **1** és **3** kijelzések folyamatosan világítanak.

- Kikapcsoláshoz érintse meg az **1** gombot.

Az **1** és **3** kijelzések villognak.

- Hagyja jóvá a műveletet a késleltetett leállítási gombbal .

Mindegyik lámpa kialszik.

# Üzembe helyezés

## Hálózatba kapcsolás

### A hálózatba kapcsolás előfeltételei

A hálózatba kapcsoláshoz kérjük, vegye figyelembe a következő követelményeket:

1. Otthoni hálózat elérhető a felállítási helyen.  
Tartsa kéznél a Wi-Fi-jelszót.
2. A Miele App mobil végkészüléken elérhető.
3. Ön rendelkezik felhasználói fiókkal a Miele App-ban.

### Scan & Connect végrehajtása

- Olvassa be a QR-kódot.

Ha telepítette a Miele App-ot, és rendelkezik felhasználói fiókkal, akkor közvetlenül a hálózatra kerül.

Ha még nem telepítette a Miele Appot, az Apple App Store®-ba vagy a Google Play Store™-ba kerül.

- Telepítse a Miele Appot, és hozzon létre egy felhasználói fiókot.
- Olvassa be ismét a QR-kódot.

A Miele App végigvezeti önt a beállításon.



## Kijelentkezés a Wi-Fi-ről és a távirányításról

Új Wi-Fi kapcsolat vagy távirányítóval való kapcsolat létrehozásához le kell választania a meglévő kapcsolatokat.

A kijelentkezéssel a Wi-Fi és a csatlakoztatott távirányítás kijelentkezése is mindig megtörténik.

- Behúzott páraernyő mellett érintse meg a Be/Ki gombot ☺.

Az összes piktogram csökkentett fényerővel világít.

- A zsírszűrő 🌀 és a szagszűrő 🌀 piktogramok világításáig tartsa nyomva a késleltetett leállítás gombot <sup>5</sup>👉<sup>15</sup>.
- Érintse meg az **1** gombot.

Meglévő Wi-Fi kapcsolat esetén a **2** és a **3** folyamatosan világít.

Ha a távirányító be van jelentkezve, a **B** is világít.

- Érintse meg az **1** gombot.

A **2** folyamatosan világít és a **3** villog.

Néhány másodperc múlva villog a **2** és a **3**. A kapcsolat megszakad.

- Hagyja el a kijelentkezési módot a páraelszívón a késleltetett leállítás gombjának <sup>5</sup>👉<sup>15</sup> megérintésével.
- Jelentkezzen ki a távirányítóról is. Kövesse a távirányító használati útmutatóját.

Minden kapcsolat megszakad. Létrehozhatja az új kapcsolatot.

## Con@ctivity beállítása

### A Con@ctivity 3.0 aktiválása a helyi Wi-Fi hálózaton keresztül

Feltétel:

- Otthoni Wi-Fi-hálózat
- Wi-Fi-képes Miele főzőlap

- Csatlakoztassa a páraelszívót és a főzőlapot az otthoni Wi-Fi-hálózathoz (lásd a „Hálózati kapcsolat“ fejezetet).


A Con@ctivity funkció automatikusan aktiválódik.

### A Con@ctivity 3.0 aktiválása a közvetlen Wi-Fi-kapcsolaton keresztül




A helyi hálózatba való csatlakozás helyett létrehozhat közvetlen kapcsolatot a főzőlap és a páraelszívó között.

Feltétel:

- Wi-Fi-képes Miele főzőlap

- Behúzott páraernyő mellett érintse meg a Be/Ki gombot .

Az összes piktogram csökkentett fényerővel világít.

- A zsírszűrő  és a szagszűrő  piktogramok világításáig tartsa nyomva a késleltetett leállítási gombot .

- Érintse meg a **3** gombot.

A **2** folyamatosan világít, a **3** villog.

A páraelszívó a következő tíz percen készen áll a csatlakozásra.

- Indítsa el a Wi-Fi-kapcsolatot a főzőlapon. Ehhez információkat a főzőlap használati útmutatójában talál.

Sikeres csatlakozás után a **2** és a **3** folyamatosan világít.

- Hagyja jóvá a műveletet a késleltetett leállítási gombbal .

Ha nem hozható létre kapcsolat, a **2** és a **3** villog, vagy a páraelszívó megszakítja a folyamatot.

- Szüntesse meg a kapcsolatot a páraelszívón (lásd „Wi-Fi kijelentkezés“) és a főzőlapon.
- Ismétlje meg a folyamatot.


Ha van közvetlen Wi-Fi-kapcsolat, a főzőlapot és a páraelszívót nem lehet otthoni hálózatba kötni. A Miele App-on keresztül való kezelés ekkor pl. nem lehetséges. Ha később be szeretné kötni a készüléket az otthoni hálózatba, a főzőlap és a páraelszívó közötti közvetlen Wi-Fi-kapcsolatot először meg kell szakítani (lásd a „Wi-Fi kijelentkezés“ fejezetet).

# Üzembe helyezés




---

## A távirányító bejelentkezése

A Miele DARC 7 külön megvásárolható tartozék

- Behúzott páraernyő mellett érintse meg a páraelszívón a Be/Ki gombot .

Az összes piktogram csökkentett fényerővel világít.

- A zsírszűrő  és a szagszűrő  piktogramok világításáig tartsa nyomva a késleltetett leállítási gombot .
- Érintse meg a **B** gombot.

A **2** folyamatosan világít, a **3** villog.

- Indítsa el a távirányítón a bejelentkezést. Ehhez információkat a távirányító használati útmutatójában talál.

Sikeres bejelentkezés után a **2** és a **3** folyamatosan világít.

- Hagyja jóvá a műveletet a késleltetett leállítási gombbal .


## Kijelentkezés a távirányítón

- A kijelentkezéshez vegye figyelembe az „Üzembe helyezés” fejezet „Kijelentkezés a Wi-Fi-ről és a távirányítóról” szakaszát.

Becsípődés veszélye!

Ne nyúljon a páraernyő mozgásterébe, mialatt az ki- vagy behúzódik.

## A ventilátor bekapcsolása

- Behúzott páraernyő mellett érintse meg a Be/Ki gombot .

Az összes piktogram csökkentett fényerővel világít.

- Kapcsolja be a ventilátort az **1–B** gombok egyikének megérintésével.

A páraernyő kitolódik.

A ventilátor a kívánt fokozatra kapcsol.

## A teljesítményfokozat kiválasztása

- Az **1–B** gombokkal válassza ki a kívánt teljesítményfokozatot.

- Ha a **B** gombot nyomja meg, aktiválja az első Booster fokozatot.

A **B** piktogram világít.

- Ha ismét megnyomja a **B** gombot, aktiválja a második Booster fokozatot.


A **B** piktogram világít.

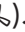
## A Booster fokozatok visszakapcsolása


A második Booster fokozat két perc elteltével visszakapcsol az első Booster fokozatra.

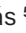

Az első Booster fokozat öt perc elteltével automatikusan visszakapcsol a **3.** fokozatra.

## A késleltetett leállítás idejének kiválasztása

- A főzés után bekapcsolt ventilátornál érintse meg a késleltetett leállítás  gombot:

- egyszer: a ventilátor 5 perc után kikapcsol (világít az **5** .

- kétszer: a ventilátor 15 perc után kikapcsol (világít a **15** .

- Ha ismét megérinti a késleltetett leállítás  gombot, a ventilátor bekapcsolva marad ( kialszik).

## A ventilátor kikapcsolása

- Érintse meg az aktív ventilátorfokozat gombját.

A ventilátor kikapcsol.

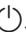
Ha a főzőlap-megvilágítás is ki van kapcsolva, a páraernyő egy perc után visszahúzódik.

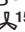
## Késleltetett leállítás Plug&Play üzemben

Ha Plug&Play üzemben kikapcsolja a ventilátort, akkor **1** fokozatban tovább fut.

A késleltetett leállítás felel azért, hogy főzés után át legyen szellőztetve a lábazat.

Az utoljára bekapcsolt ventilátorfokozattól függően a késleltetett leállítás 2–30 percig tart.

A késleltetett leállítás során azonnal kikapcsolhatja a ventilátort az **1** vagy a Be/Ki gombbal .

Ez a funkció független a késleltetett leállítás funkciótól .

# Kezelés

## A főzőlap-megvilágítás bekapcsolása

- Érintse meg a Be/Ki gombot ☺.

Az összes piktogram csökkentett fényerővel világít.

- Közben érintse meg röviden a világítás ☺ gombot.

A páraernyő kitolódik.

A megvilágítás a maximális fényerőre kapcsol. A világítás gomb ☺ mellett mind a három sáv világít.

## A főzőhely-megvilágítás fényerejének csökkentése

- Bekapcsolt világítás esetén tartsa nyomva a világítás ☺ gombot.

A fényerő csökken, amíg a gombot el nem engedi.

- Ismét tartsa nyomva a világítás ☺ gombot.

A fényerő nő, amíg a gombot el nem engedi.

- A világítás gomb ☺ melletti sáv megérintésével alternatívaként három fényerő fokozat közül választhat.

## A főzőlap-megvilágítás kikapcsolása

- Érintse meg a világítás ☺ gombot.

A főzőlap-megvilágítás kikapcsol.

Ha a ventilátor is ki van kapcsolva, a páraernyő egy perc után visszahúzódik.

## Páraernyő visszahúzása

- Érintse meg a Be/Ki gombot ☺.

A ventilátor és a főzőlap-megvilágítás kikapcsol.

Minden piktogram kialszik.

A páraernyő visszahúzódik.

Ha a ventilátor és a világítás ki van kapcsolva, a páraernyő egy perc után automatikusan visszahúzódik.

## Főzés a Con@ctivity funkcióval

Ha a Con@ctivity funkció aktiválva van, a páraelszívó vezérlése automatikusan működik a főzőlaptól függően.

- Kapcsoljon be egy főzőzónát tetszőleges fokozaton.

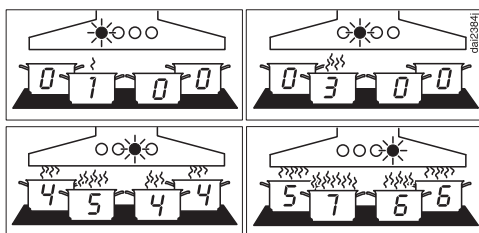
A páraernyő kitolódik.

Bekapcsolódik a főzőlap-megvilágítás.

Néhány másodperc múlva bekapcsol a ventilátor, majd rövid időre a **2.** fokozatba, végül az **1.** fokozatba kapcsol.

Főzés közben a páraelszívó automatikusan kiválasztja a szükséges ventilátorfokozatot. A ventilátor teljesítménye a bekapcsolt főzőzónák számához és a kiválasztott főzési teljesítmény fokozatához igazodik.

Mivel a főzőlap teljesítményfokozatának megváltoztatása nem vezet azonnal kevesebb vagy több pára keletkezéséhez, a páraelszívó késleltetve reagál.



Példák az **1 – B** ventilátorfokozatokra

- A főzés után kapcsolja ki az összes főzőzónát.

A konyhai levegő maradék párától és szagoktól való megtisztítása érdekében a páraelszívó ventilátora a következő néhány percben fokozatosan lekapcsol, majd végül kikapcsol.

További 30 másodperc múlva kikapcsol a főzőlap-megvilágítás.

Egy perccel később visszahúzódik a páraernyő.

## Sütés a Con@ctivity funkcióval

- Pl. egy főzőedény felmelegítéséhez az elősütés előtt kapcsolja be a főzőlapot a legmagasabb fokozatra. Kb. tíz másodperctől négy perc után állítsa vissza egy alacsonyabb fokozatra (60 másodperc-öt perc magas kategoriájú főzőlap esetén).

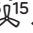
A páraelszívó felismeri a sütési folyamatot.

A páraelszívó bekapcsol, és a főzőlap visszakapcsolása után a 3. ventilátorfokozatra kapcsol, majd kb. öt percig ezen a fokozaton marad.

Végül a ventilátorfokozatot ismét a Con@ctivity-funkció határozza meg.

Előzetesen kézzel egy másik ventilátorfokozatot is kiválaszthat.

## A Con@ctivity funkció átmeneti kikapcsolása

- A Con@ctivity átmenetileg kikapcsol, ha Ön
  - egy másik ventilátorfokozatot választ, vagy
  - kikapcsolja a páraelszívót, vagy
  - a kiválasztja a késleltetett leállítási funkciót .
- A páraelszívó visszatér a Con@ctivity funkcióhoz, amikor
  - a páraelszívót kb. öt percig nem működteti, vagy
  - a kiválasztott ventilátorfokozat ismét megfelel a Con@ctivity funkció által kiválasztott teljesítményfokozatnak, vagy
  - a páraelszívó ventilátora és a főzőlap legalább 30 mp-ig ki volt kapcsolva. A főzőlap következő bekapcsolásakor a Con@ctivity funkció ismét aktiválódik.

## A Con@ctivity funkció kikapcsolása a teljes főzési folyamat idejére

- Kapcsolja be a ventilátort a főzőlap előtt.

A Con@ctivity funkció a páraelszívó kikapcsolásáig ki van kapcsolva.

Ha a főzés után a páraelszívó és a főzőlap legalább 30 másodpercig ki volt kapcsolva, a Con@ctivity funkció a főzőlap következő bekapcsolásakor újra aktiválódik.


# Beállítások személyre szabása

## A zsírszűrő üzemóra-számlálójának intervallumai



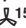

Gyárilag egy 30 órás tisztítási intervallum van beállítva.


- Érdemes beállítani rövidebb, 20 órás intervallumot, ha sokat süt olajban vagy bő olajban.
- Ha csak alkalmanként főz, akkor is érdemes rövid intervallumot beállítani. Ezáltal megakadályozza, hogy a felgyülemlett zsír megkeményedjen, ami a tisztítást megnehezíti.
- A hosszabb, 40 vagy 50 órás intervallum is választható, ha rendszeresen zsírszegény módon főz.

## A zsírszűrő üzemóra-számlálójának intervallumainak módosítása

- Érintse meg a Be/Ki gombot .


Az összes piktogram csökkentett fényerővel világít.

- A zsírszűrő  és a szagszűrő  piktogramok világításáig tartsa nyomva a késleltetett leállítási gombot .
- Érintse meg a zsírszűrő piktogramot .

A zsírszűrő piktogram  és a ventilátorfokozat kijelzése villog.

Az **1 - B** kijelzők mutatják a beállított időt:

- 1..... kijelző: 20 óra
- 2..... kijelző: 30 óra
- 3..... kijelző: 40 óra
- B..... kijelző: 50 óra

- Válassza ki a kívánt időt a megfelelő szám megérintésével.
- Nyugtázza a műveletet a zsírszűrő gombbal . Ha négy percen belül nem hagyja jóvá a műveletet, akkor a készülék a régi beállítást tartja meg.

## A szagszűrő üzemóra-számlálójának intervallumai



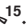

Gyárilag a 180 órás intervallum van beállítva.

- Ha gyakran főz intenzív illatú ételeket, javasoljuk, hogy az intervallumot csökkentse 120 órára.
- Ha csak kevés intenzív illatú ételt főz, az intervallumot 240 órára meghosszabbíthatja.

## A szagszűrő üzemóra-számláló intervallumainak módosítása/kikapcsolása

- Érintse meg a Be/Ki gombot .


Az összes piktogram csökkentett fényerővel világít.

- A zsírszűrő  és a szagszűrő  piktogramok világításáig tartsa nyomva a késleltetett leállítási gombot .
- Érintse meg a szagszűrő piktogramot .

A  szagszűrő piktogram és a ventilátorfokozat kijelzése villog.

Az **1 - B** kijelzők mutatják a beállított intervallumot:

- 1..... kijelző: 120 óra
- 2..... kijelző: 180 óra
- 3..... kijelző: 240 óra
- A B..... kijelző nincs aktiválva

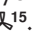
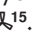
- Válassza ki a kívánt intervallumot a megfelelő szám megérintésével.
- Nyugtázza a műveletet a szagszűrő gombbal . Ha négy percen belül nem hagyja jóvá a műveletet, akkor a készülék a régi beállítást tartja meg.



## A Powermanagement aktiválása/kikapcsolása

Vegye figyelembe, hogy a kikapcsolás nagyobb energiafogyasztáshoz vezethet.




- Érintse meg a Be/Ki gombot .

Az összes piktogram csökkentett fényerővel világít.

- Tartsa lenyomva a késleltetett leállítás gombot <sup>5</sup> <sup>15</sup>.

Néhány másodperc múlva világít a zsírszűrő  és a szagszűrő  piktogram, majd további hét másodperc múlva világít az **1**.

- Ezután érintse meg egymás után

- a világítás  gombot,
- az **1** gombot, és újból
- a világítás  gombot .

Ha a Powermanagement aktiválva van, az **1** és **B** gombok folyamatosan világítanak.

Ha ki van kapcsolva, az **1** és a **B** villog.

- A Powermanagement kikapcsolásához érintse meg az **1** gombot.

Az **1** és a **B** gomb villog.

- A bekapcsoláshoz érintse meg a **B** gombot.

Az **1** és **B** gombok folyamatosan világítanak.

- Hagyja jóvá a műveletet a késleltetett leállítás gombbal <sup>5</sup> <sup>15</sup>.


Mindegyik lámpa kialszik.

Ha 4 percen belül nem hagyja jóvá a műveletet, akkor a készülék a régi beállítást tartja meg.

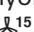
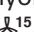
## Az érintőgombok hangjelzéseinek kikapcsolása/bekapcsolása



Ha valamely funkciót kiválasztja az érintőgombbal, jóváhagyásként rövid hangjelzés hallható.

A hangjelzést ki lehet kapcsolni.

- Érintse meg a Be/Ki gombot .

Az összes piktogram csökkentett fényerővel világít.

- Tartsa lenyomva a késleltetett leállítás gombot <sup>5</sup> <sup>15</sup>.

Néhány másodperc múlva világít a zsírszűrő  és a szagszűrő  piktogram, majd további hét másodperc múlva világít az **1**.

- Végül háromszor érintse meg az **1** gombot.

Ha a hangjelzés aktiválva van, a **2** és **3** gombok folyamatosan világítanak.

Ha ki van kapcsolva, a **2** és a **3** villog.

- A hangjelzés kikapcsolásához érintse meg az **1** gombot.

A **2** és **3** gomb villog.

- A bekapcsoláshoz érintse meg a **B** gombot.

A **2** és **3** gombok folyamatosan világítanak.

- Hagyja jóvá a műveletet a késleltetett leállítás gombbal <sup>5</sup> <sup>15</sup>.


Mindegyik lámpa kialszik.

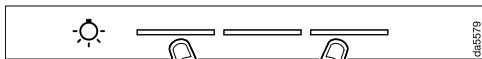
Ha 4 percen belül nem hagyja jóvá a műveletet, akkor a készülék a régi beállítást tartja meg.


## Beállítások személyre szabása

---

### Elszívási magasság csökkentése

- Behúzott páraernyő mellett érintse meg a Be/Ki gombot .




- Érintse meg egyszerre kétszer a világítás gomb  melletti első és harmadik sávot.

A páraernyő kb. tíz cm-es csökkentett magasságig tolódik ki.

- Kapcsolja be a ventilátort vagy a főzőlap-megvilágítást.

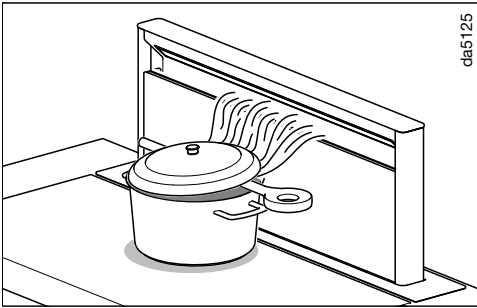
Kikapcsoláskor a páraernyő először a maximális magasságig kitolódik, majd ismét visszahúzódik.

A páraernyő ismételt bekapcsoláskor a csökkentett magasságig tolódik ki.

- A maximális kitolási magasságba való visszakapcsoláshoz érintse meg újra kétszer a  világítás gomb melletti első és harmadik sávot, miközben a páraernyő behúzott állapotban van.

Ez a páraelszívó nagyon hatékony és energiatakarékos. A következő intézkedések támogatják önt a takarékos használat során:

- Gondoskodjon a főzéskor a konyha jó szellőztetéséről. Ha elszívó üzemben nem elegendő levegő áramlik be, a páraelszívó nem működik hatékonyan és megnövekedett üzemelési zaj keletkezik.
- Főzzön a lehető legalacsonyabb főzési fokozaton. A kevés főzési pára a páraelszívónál alacsony teljesítményfokozatot és ezáltal kevesebb energiafogyasztást jelent.



- Ha főzés során sűrű pára képződik, lehetőség szerint a páraelszívóhoz közel helyezze el a főzőedényt.

Lehetőség szerint csak zárt edényben főzzön. Így megakadályozza, hogy a meleg elillanjon.

Ha nyitott edényben főz, helyezzen rá ferdén egy fedelet. Helyezzen például egy fakanalat az edény és a fedő közé. A főzési pára elvezetése a nyílás irányába optimális működést biztosít.

- Tisztítsa meg, vagy cserélje ki a szűrőt rendszeres időközönként. Az erősen szennyezett szűrők csökkentik a teljesítményt, megnövelik a tűzveszélyt és higiéniai kockázatot jelentenek.
- Használja a Con@ctivity funkciót. A páraelszívó automatikusan be- és kapcsol. A páraelszívó kiválasztja az optimális teljesítményfokozatot a főzési szituációhoz, és gondoskodik ezáltal az alacsony energiafogyasztásról.
- A páraelszívó manuális kezelése esetén vegye figyelembe a következőket:
  - Ellenőrizze a páraelszívón a választott teljesítményfokozatot. Általában elegendő egy alacsony teljesítményfokozat. Csak akkor használja a Booster fokozatot, ha szükséges.
  - Erős páraaképződés esetén időben kapcsoljon át magasabb üzemi fokozatra. Ez hatékonyabb annál, mint ha a páraelszívót hosszú ideig működtetve próbálná semlegesíteni a konyha légterében már elszórt főzési párát.
  - Ügyeljen arra, hogy a páraelszívót a főzés után ismét kikapcsolja. Ha főzés után a konyha levegőjéből még el kell távolítani a párát és a szagokat, használja a késleltetett leállítás funkciót. A ventilátor a választott késleltetett leállítás után automatikusan kikapcsol.

# Tisztítás és ápolás


## Burkolat

### Általános megjegyzések

A felületek és a kezelőelemek nem megfelelő tisztítószer használata esetén károsodhatnak.

Ne használjon olyan tisztítószert, amely marólúgot, savat, kloridot vagy oldószert tartalmaz.

Ne használjon maró hatású tisztítószereket, pl. súrolóport, súrolófolyadékot, súrolószivacsokat mint pl. edénysúroló szivacsokat vagy használt szivacsokat, amelyek súroló hatású anyagok maradványait tartalmazják.

 A páraelszívóban lévő nedvesség károkat okozhat.

Ügyeljen arra, hogy ne jusson nedvesség a páraelszívóba.

- Az összes felületet és kezelőelemet kizárólag enyhén nedves szivacskendővel, mosogatószerrel és meleg vízzel tisztítsa.
- Utána puha kendővel törölje szárazra a felületeket.

### Különleges útmutatások üvegfelületekhez

- Az általános útmutatásokon túl az üvegfelületek tisztítására a boltokban kapható szokványos üvegtisztítók alkalmasak.

## A peremes elszívó zsírszűrői és panelje

 Tűzveszély!

A túlzsirosodott zsírszűrők gyúlékonyak.

A zsírszűrőket rendszeres időközönként tisztítsa.


A peremelszívó panelje és a készülék újrahaználható fém zsírszűrői felfogják a konyhai gőz szilárd alkotórészeit (zsír, por stb.), és így megakadályozzák a páraelszívó elszennyeződését.

A zsírszűrőket és a panelt rendszeres időközönként meg kell tisztítani.

Az erősen szennyezett zsírszűrők csökkentik a szívóteljesítményt, és a páraelszívó és a konyha erősebb elszennyeződéséhez vezetnek.



### Tisztítási időközök

Az összegyűlt zsír hosszabb idő alatt megkeményedik és megnehezíti a tisztítást. Ezért ajánlatos a peremes elszívó paneljét és a zsírszűrőket 3–4 hetente tisztítani.

Az üzemóra-számláló a zsírszűrő piktogramjának  kigyulladásával emlékezteti önt a peremelszívó panel és a zsírszűrők rendszeres tisztítására.

## A panel és a zsírszűrő kivétele

### Panel felnyitása

- Behúzott páraernyő mellett érintse meg a Be/Ki gombot .
- Közben érintse meg röviden a világítás  gombot.

A páraernyő kiemelkedik.

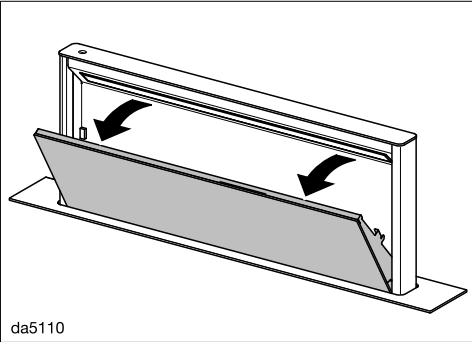


### Becsípődés veszélye

Ha kitolt páraernyő esetén kikapcsolja a ventilátort és a világítást, 1 perc múlva a páraernyő automatikusan visszahúzódik. Sérülésveszély áll fenn! Nyitott panel esetén a készülék károsodhat.

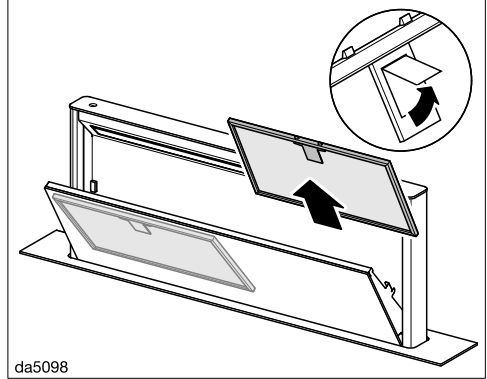
Hagyja bekapcsolva a világítást, hogy a páraernyő ne húzódjon vissza.

A panelt mágnes tartja.



da5110

- Húzza a panelt fent előre és forgassa felfelé.



da5098

- A zsírszűrő reteszelését ki kell nyitni és ki kell venni.

### Zsírszűrők tisztítása kézzel

- Tisztítsa meg a zsírszűrőket mosogatókefével, enyhe kézi mosogatószeres meleg vízben. Ne használjon koncentráltan kézi mosogatószert.

### Nem alkalmas tisztítószer

A nem alkalmas tisztítószer rendszeres használata a szűrőfelületek károsodásához vezethet.

A következő tisztítószer nem használható:

- Vízkőoldó tisztítószer,
- Súrolópor vagy súrolótej
- Agresszív általános tisztítószer és zsíroló spray
- Tűzhelytisztító spray

# Tisztítás és ápolás

## A zsírszűrők tisztítása mosogatógépben

⚠ A túl magas hőmérséklet a mosogatógép károsodását okozhatja. A túl magas hőmérséklet miatt a zsírszűrők használhatatlanná válhatnak, pl. eldeformálódhatnak.

Olyan programot válasszon, ami nem lépi túl az ajánlott hőmérsékletet.

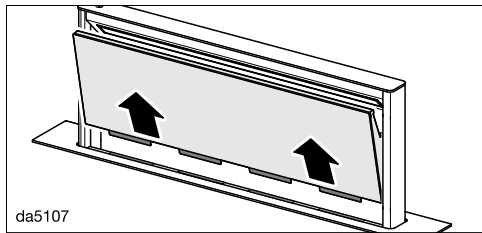
Vegye figyelembe a mosogatógép használati útmutatójának utasításait is.

- A zsírszűrőt lehetőség szerint függőlegesen vagy döntve helyezze az alsó kosárba. Ügyeljen arra, hogy a mosogatókar szabadon tudjon mozogni.
- A háztartásban általánosan alkalmazott tisztítószeret használjon.
- Maximum 65 °C hőmérsékleten működő programot válasszon.

A tisztítószerrel függően előfordulhat a szűrők belső felületének maradandó elszíneződése. Ennek nincs hatása a zsírszűrők funkciójára.

- Tisztítás után a szárításhoz helyezze a zsírszűrőket egy nedvszívó alátételre.

## Panel eltávolítása



- Húzza ki a nyitott panelt felfelé és helyezze puha felületre.

## A panel tisztítása

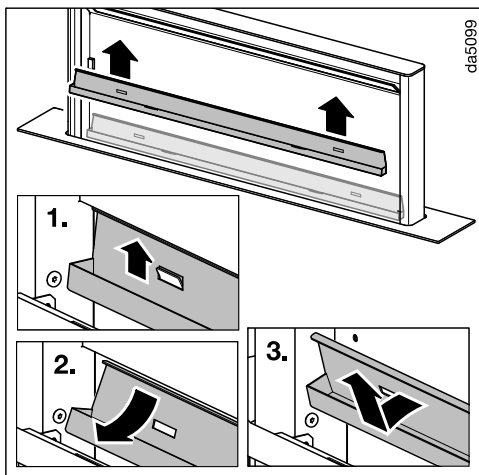
- Ehhez vegye figyelembe a „Burkolat” alatt felsorolt utasításokat.

A panel mosogatógépben való tisztításra nem alkalmas.

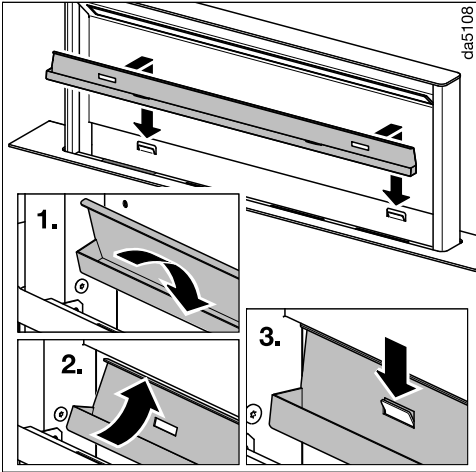
- A kivett panelnél és zsírszűrőknél tisztítsa meg a burkolat hozzáférhető részeit is a lerakódott zsírtól. Ezáltal megelőzi a tűzveszélyt.

## A cseppfogó tálca tisztítása

A zsírszűrő alatt elhelyezkedő cseppfogó tálca felfogja a kondenzvizet. Tisztításához kivetheti.

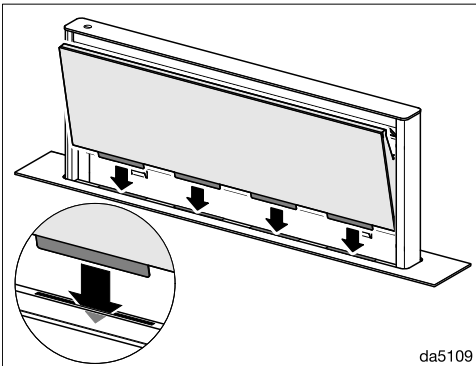


- Húzza ki a cseppfogó tálcat óvatosan a tartókból. Öntse ki az összegyűlt kondenzvizet és tisztítsa meg a cseppfogó tálcat egy nedves törlőkendő segítségével.



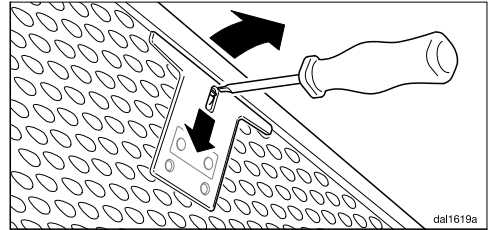
- Tisztítás után akassza vissza a cseppfogó tálcát a tartókba.

## Panel behelyezése



- Helyezze be a panelt a páraernyő nyílásába.

- Helyezze vissza a zsírszűrőket. A zsírszűrők behelyezésénél ügyeljen arra, hogy a reteszelés kifelé álljon.



- Ha fordítva helyezte be a zsírszűrőket, a reteszelést a kivágásokon keresztül egy kis méretű csavarhúzó segítségével kiretешelheti.
- Forgassa be a panelt, amíg azt a mágnesek rögzítik.

## A zsírszűrő üzemóra-számlálójának visszaállítása

Tisztítás után az üzemóra-számlálót vissza kell állítani.

- Bekapcsolt ventilátornál érintse meg a zsírszűrő gombot (☉ kb. 3 másodpercig, amíg már csak az 1 kijelző villog. Kialszik a zsírszűrő szimbólum (☉).

## Zsírszűrő cseréje

A rendszeres használat és tisztítás miatt elzáródhatnak a szűrőfelületek.

Ha sérülést észlel, cserélje ki a zsírszűrőket.

A zsírszűrőket beszerezheti a Miele Ügyfélszolgálatánál (lásd a jelen használati útmutató végén) vagy a Miele szakkereskedőnél.

# Tisztítás és ápolás

## Szagszűrő

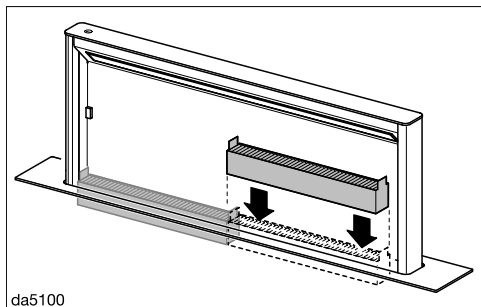
Keringtetéses üzemmód esetén a zsírszűrőkhöz két szagszűrőt is be kell helyezni. Ezek főzéskor megkötik a szagokat.

A szagszűrőket beszerezheti a Miele webáruházban, a Miele Ügyfélszolgálatán (lásd e használati utasítás végén) vagy a Miele szaktereskedőnél.

A típusmegnevezést a „Műszaki adatok” fejezetben találja meg.

## Szénszűrő behelyezése/cseréje


- Vegye ki a panelt, és a korábban leírtaknak megfelelően vegye ki a cseppfogó tálcat.
- Vegye ki a szénszűrőt a csomagolásból.



- Helyezze vissza a szénszűrőt a páraernyőbe. Ügyeljen arra, hogy a fülek felfelé mutassanak.
- Helyezze be újra a cseppfogó tálcat és a panelt.


## Csereintervallum

Mindig akkor cserélje ki a szagszűrőket, ha a szagokat már nem kötik meg megfelelően, legkésőbb hat havonta.

Az üzemóra-számláló a szagszűrő piktogram  kigyulladásával emlékezteti Önt a szagszűrő rendszeres cseréjére.

## A szénszűrő üzemóra-számlálójának visszaállítása

A csere után az üzemóra-számlálót vissza kell állítani.

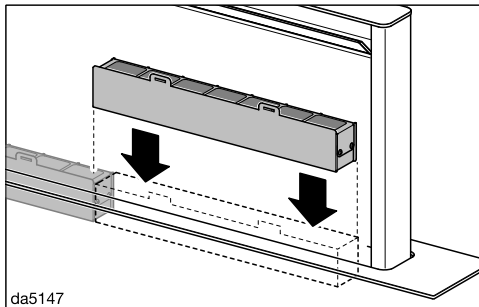
- Bekapcsolt ventilátornál érintse meg a szénszűrő gombot  kb. 3 másodpercig, amíg már csak az **1** kijelző villog.

Kialszik a szénszűrő piktogram .

## A szagszűrő ártalmatlanítása

- A használt szagszűrőket a háztartási szemétbe dobhatja.

## Regenerálható szénszűrő



Ehhez a páraelszívóhoz regenerálható szénszűrők kaphatók. A sütőben való regenerálásnak köszönhetően többször lehet használni őket.

Az összeszerelés és használat során vegye figyelembe a termék használati útmutatóját.

A [www.miele.hu/service](http://www.miele.hu/service) weboldalon tájékozódhat a hibák önálló elhárításának módjáról és a Miele alkatrészekről.

## Kapcsolatfelvétel üzemzavarok esetén

Az olyan meghibásodások esetén, amelyet saját maga nem tud elhárítani, kérjük értesítse pl. a Miele szakkereskedőjét vagy a Miele Ügyfélszolgálatát.

A Miele Ügyfélszolgálatához az interneten a [www.miele.hu/service](http://www.miele.hu/service) oldalon foglalhat időpontot.

A Miele Ügyfélszolgálatának elérhetőségeit ennek a dokumentumnak a végén találja.

Az ügyfélszolgálatnak adja meg a készüléke modellazonosítóját és gyártási számát (Fabr./SN/Nr.). Mindkét adatot az adattáblán találja meg.

## A típustábla elhelyezkedése

A típustáblát a ház elülső oldalán találja.

## Garancia

További információkat a mellékelt garancia feltételekben talál.

## Szerzői jogok és licenck


A kommunikációs modul kezeléséhez és vezérléséhez a Miele saját vagy külső szoftvert használ, amelyek nem tartoznak úgynevezett nyílt forráskódú licenfeltételek hatálya alá. Ezek a szoftverek/szoftverkomponensek szerzői jogi védelem alatt állnak. Tiszteletben kell tartani a Miele és harmadik felek szerzői jogait.

Továbbá a készülékbe beépített kommunikációs modul olyan szoftverkomponenseket tartalmaz, amelyek nyílt forráskódú licenfeltételek mellett kerülnek továbbadásra. Ezeket a nyílt forráskódú komponenseket a hozzájuk tartozó szerzői jogi nyilatkozatokkal együtt, a mindenkori érvényes licenfeltételek másolatát, valamint adott esetben további információkat helyben, webböngésző és az IP-cím segítségével kérdezheti le ([http\[s\]://<IP-cím>/Licenck](http[s]://<IP-cím>/Licenck)). A nyílt forráskódú licenfeltételek ott feltüntetett felelősségi és jótállási szabályai csak a mindenkori jogtulajdonosok viszonylatában érvényesek.

# Telepítés

---

## A beszerelés előtt

 Beszerelés előtt vegye figyelembe a jelen fejezetben és a „Biztonsági útmutatások és figyelmeztetések” című fejezetben foglalt információkat is.

## Beszereléshez szükséges anyagok



06095672

**6 db M4 x 8 mm csavar**



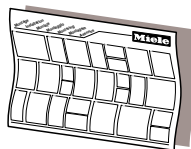
01056271

**8 db 4 x 15 mm csavar**



11597030

**2 db M4 x 100 mm csavar**

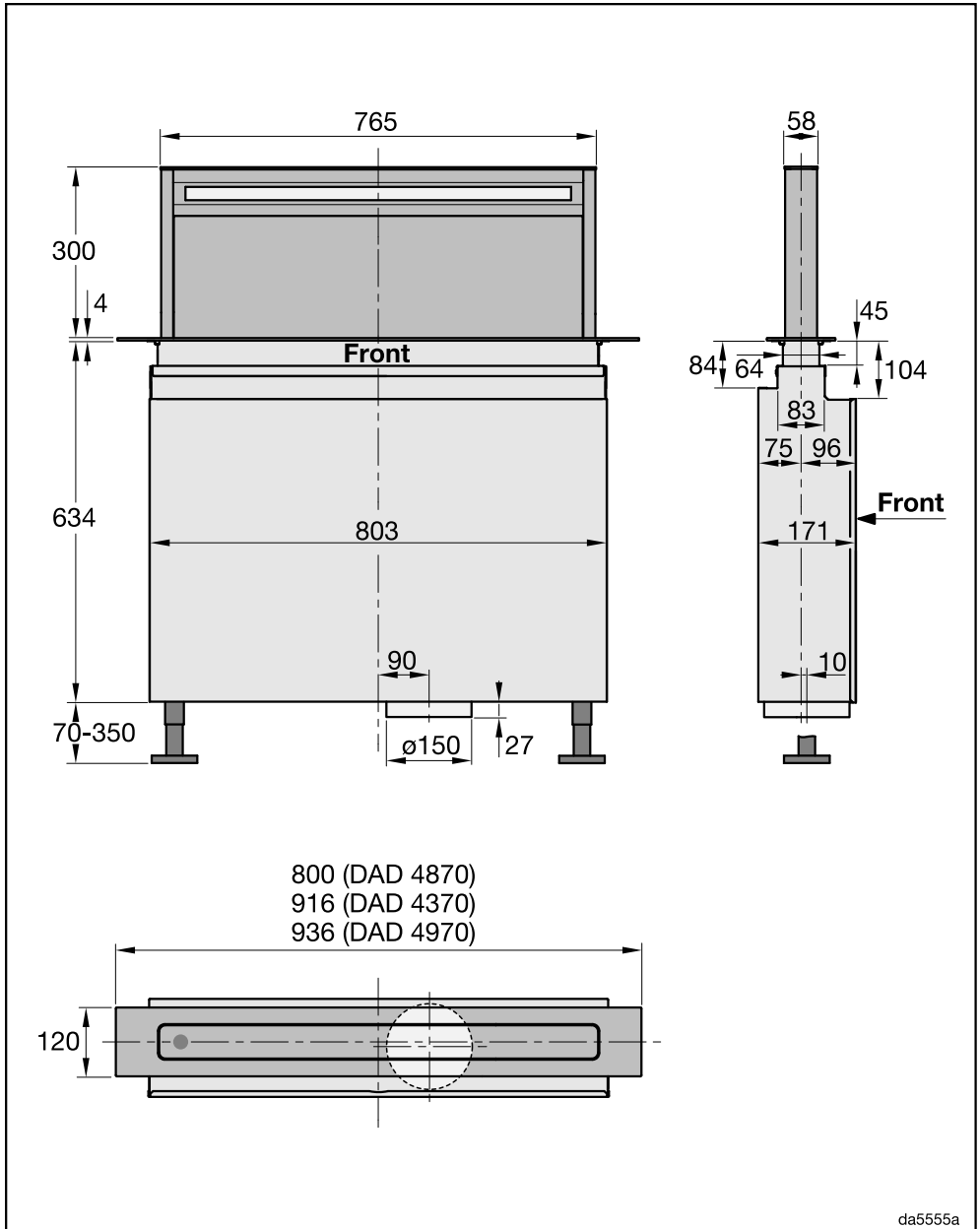


difa3mle

## Szerelési terv

Az egyes szerelési lépéseket a szerelési terv írja le.

## Készülék méretek



da5555a

# Telepítés

## Beépítési méretek

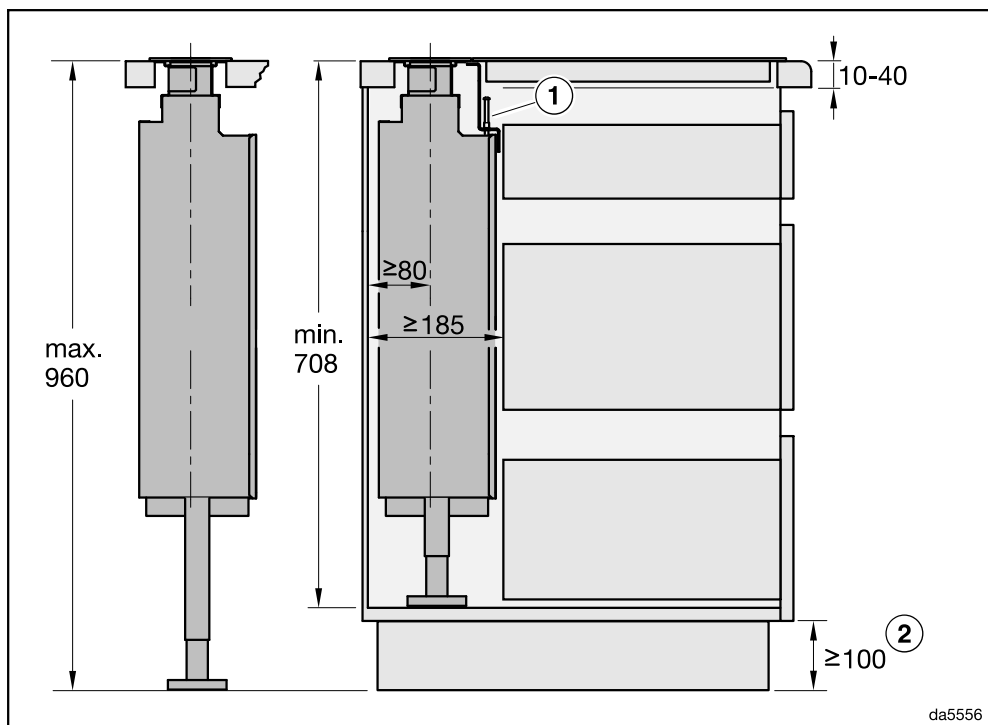
⚠ Sérülésveszély a hő miatt.

A gázfőzőlap hője károsíthatja a páraelszívót.

A páraelszívót nem szabad gázfőzőlappal együtt üzemeltetni.

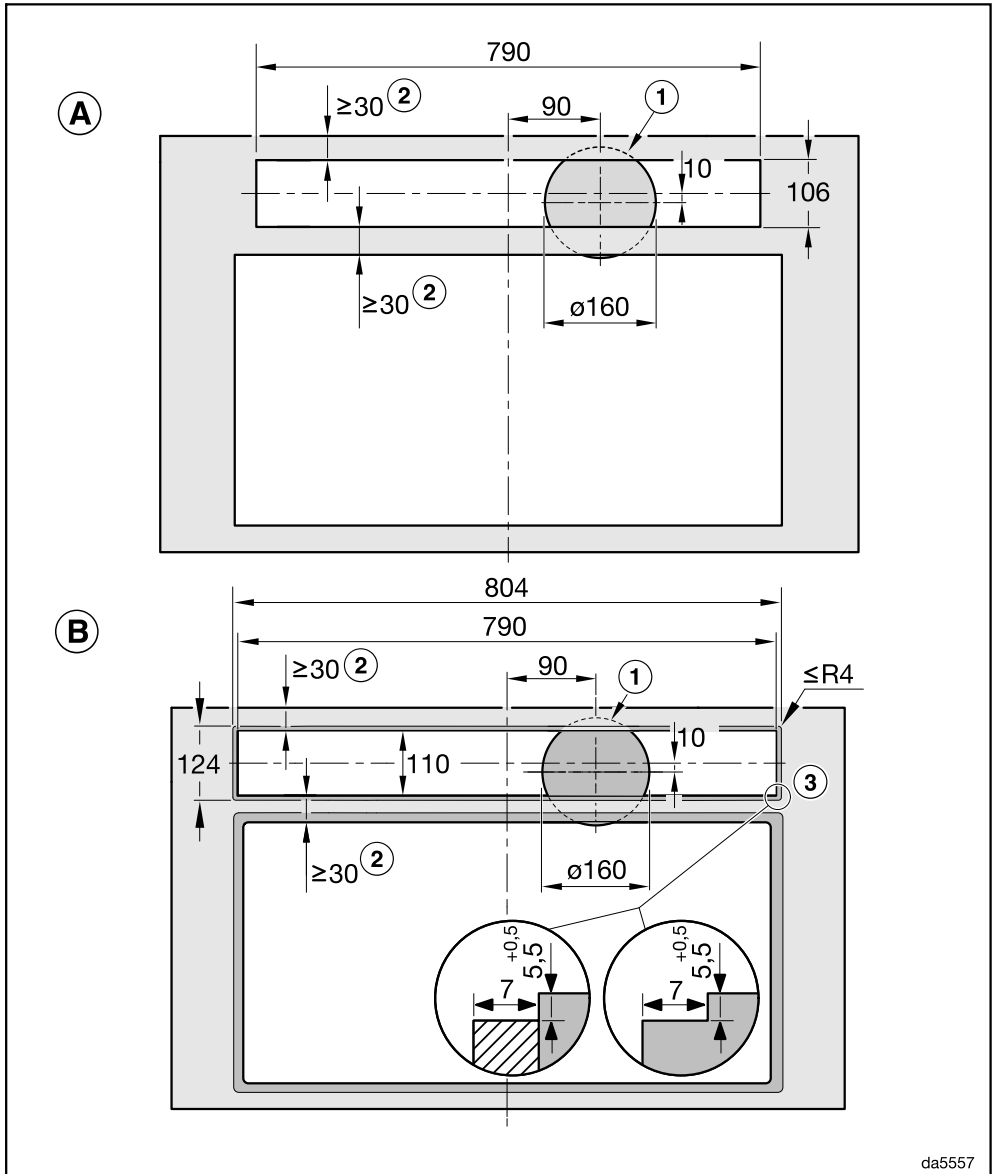
Ha a páraelszívó előtt sütőt/tűzhelyet terveznek beépíteni, a hűtőlevegő-bevezetésre vonatkozó beépítési utasításokat és előírásokat figyelembe kell venni.

A beépítés helyének hozzáférhetőnek kell maradnia. A páraelszívóhoz előlről is hozzá kell férni és le kell tudni szerelni, ha adott esetben szervizelésre van szükség.



- ① Ha a páraelszívót és a főzőlapot egymással síkban közös kivágásba telepíti, használnia kell a mellékelt derékszöget.
- ② A minimális méret akkor szükséges, ha laposcsatornákat a szekrény alatt helyez el, vagy DUU 600 típusú levegőkeringető dobozt használ.

DAD 4870: A páraelszívó és a főzőlap különálló kivágásokba történő beépítése



da5557

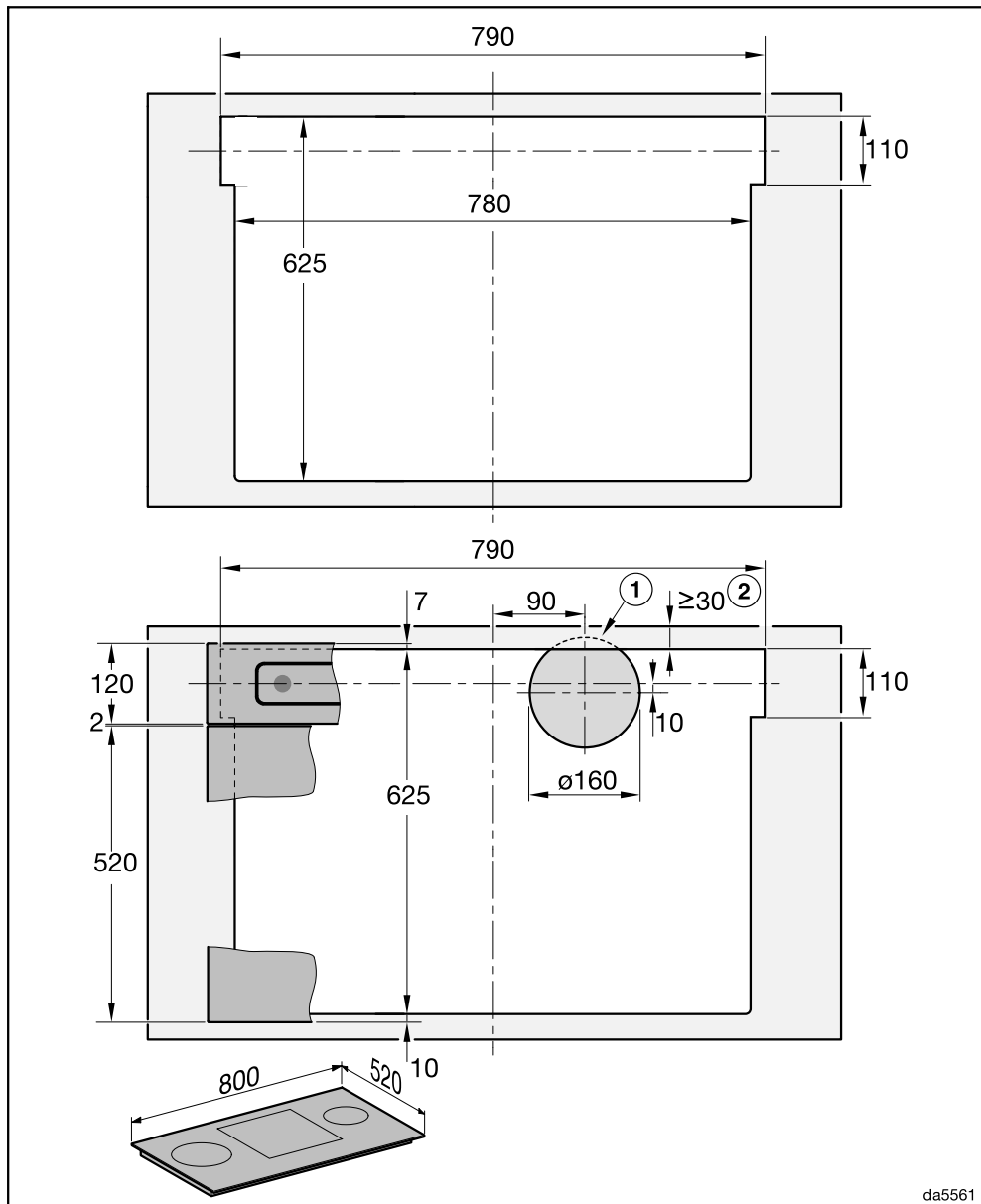
- Ⓐ Ráültethető telepítés
- Ⓑ Síkba építhető telepítés

# Telepítés

DAD 4870: A páraelszívó és a főzőlap egymás mellé történő beépítése egy közös kivágásba

Példa: a KM 8482 FL, a KM 8484 FL vagy a KM 8585 FL típussal kombinálva

Ráültethető beépítés

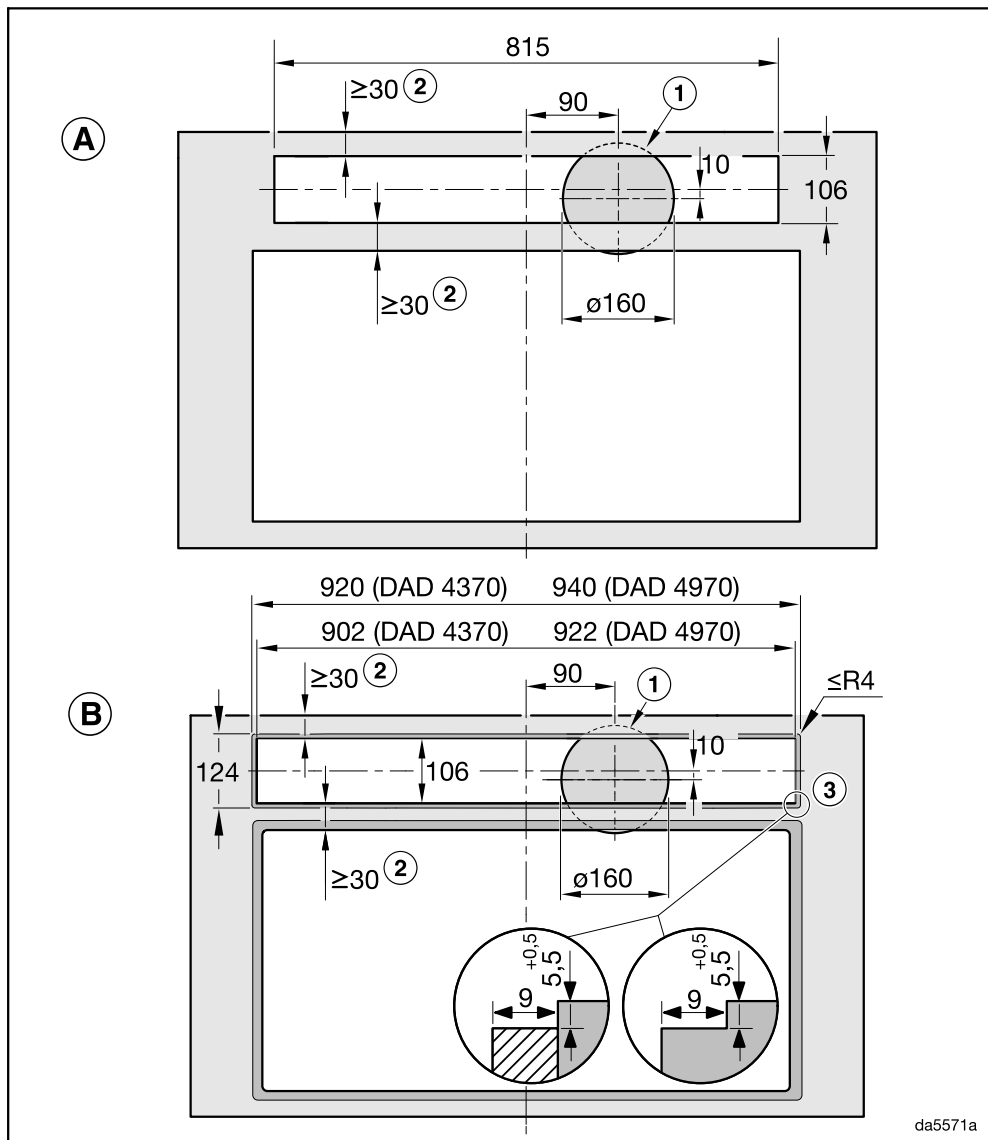


da5561



# Telepítés

DAD 4370, DAD 4970: A páraelszívó és a főzőlap külön nyílásba történő beépítése

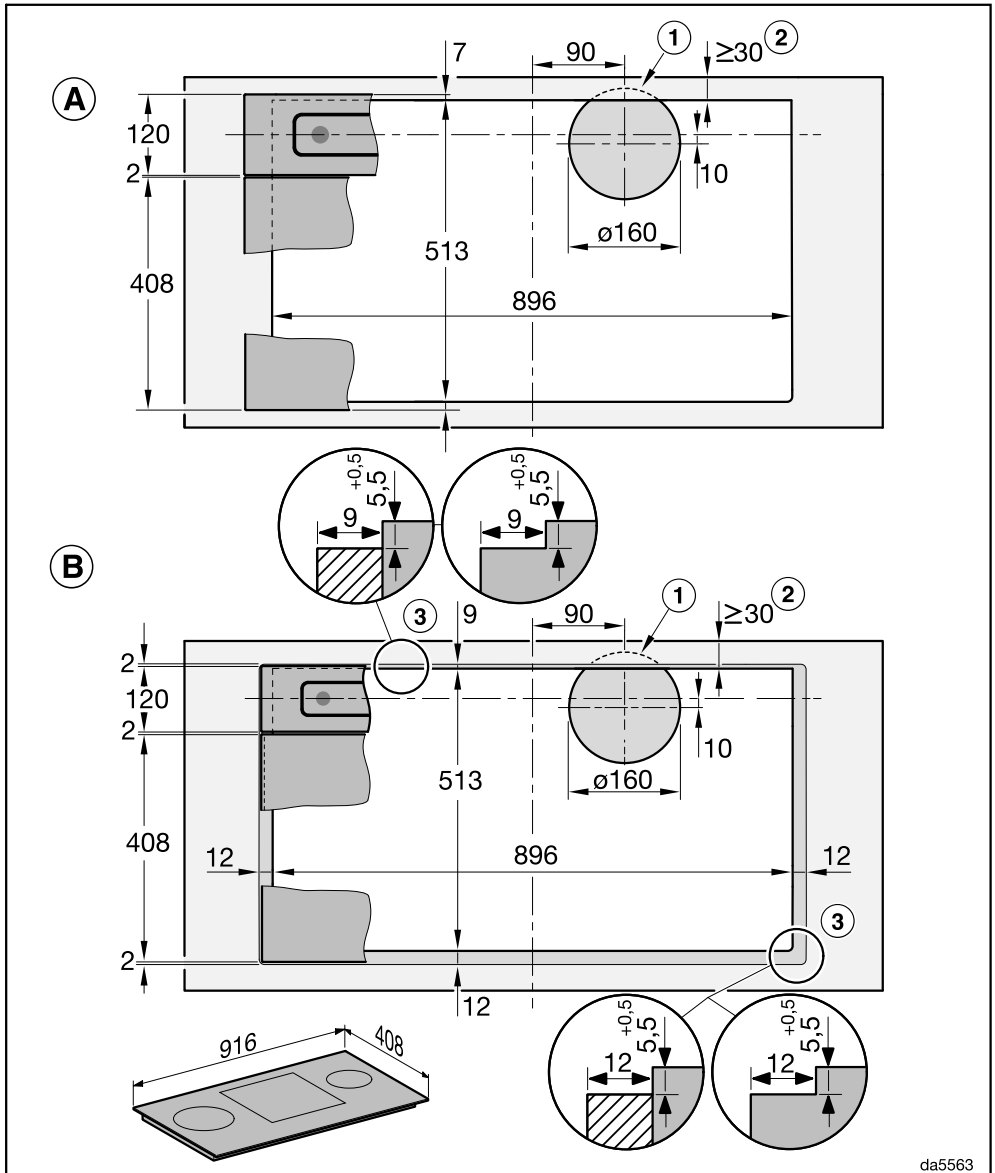


**A** Ráültethető telepítés

**B** Síkba építhető telepítés

DAD 4370: A páraelszívó és a főzőlap egymás mellé történő beépítése, egy közös kivágásba

Példa: a KM 8575 FL típussal kombinálva



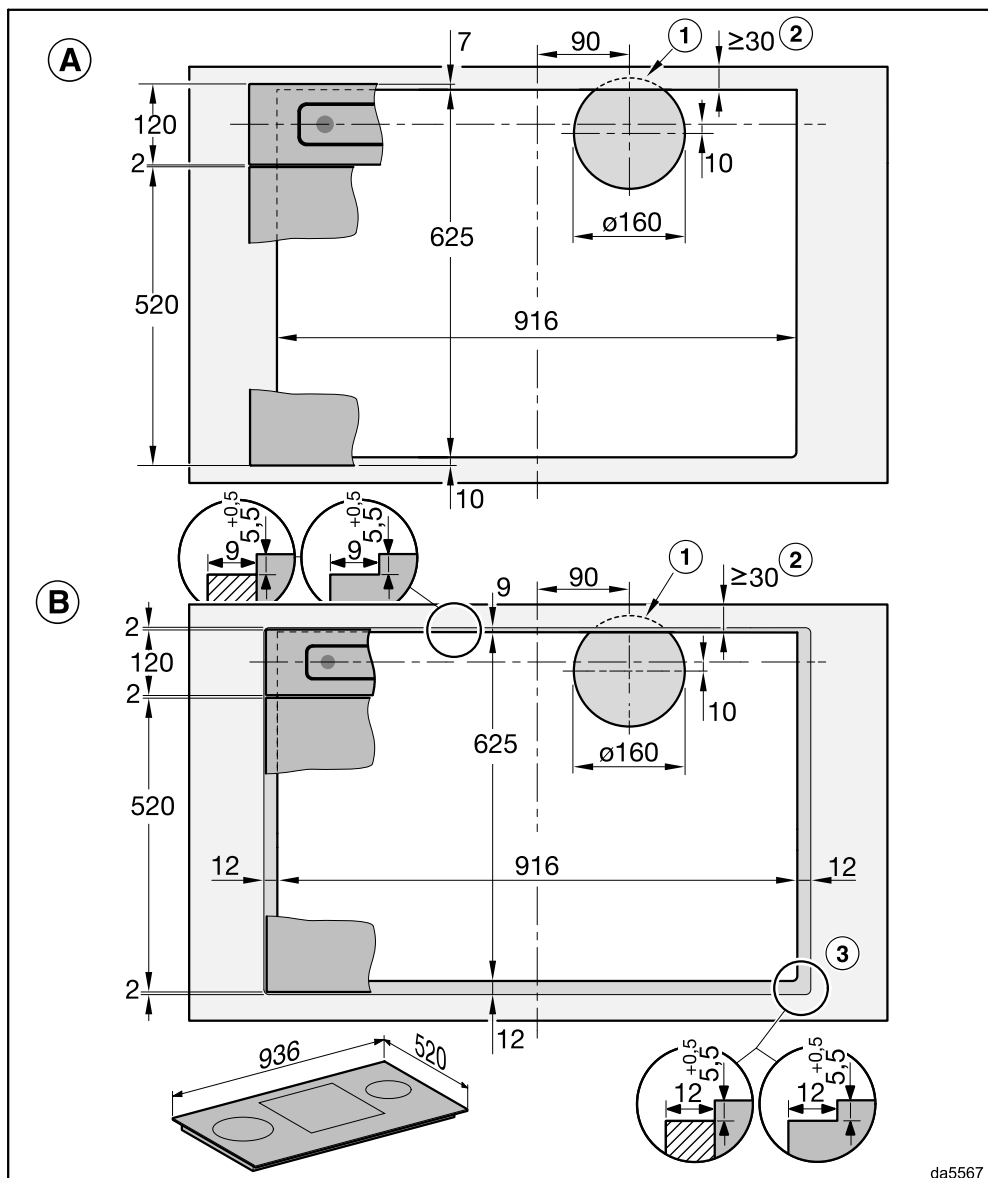
da5563

- Ⓐ Ráültethető telepítés
- Ⓑ Síkba építhető telepítés

# Telepítés

DAD 4970: A páraelszívó és a főzőlap egymás mellé történő beépítése, egy közös kivágásba

Példa: a KM 8595 FL típussal kombinálva



da5567

- A** Ráültethető telepítés
- B** Síkba építhető telepítés

- ① Kivágás a szekrény aljában lévő Ø 150 mm-es elszívócsőnek
- ② Ügyeljen a munkalap megfelelő stabilitására.
- ③ Lépcsős marás munkalapba történő síkba építésnél
  - Vegye figyelembe a főzőlaphoz és a páraelszívóhoz szükséges, különböző marási szélességeket.
  - Lépcsős marás helyett alternatívaként egy 5,5 mm-es lefelé helyezett faléc is felszerelhető (nincs benne a szállítási csomagban).
  - Annak érdekében, hogy az üvegfedél mögötti maratott terület ne látszódjon át, fesse be a maratott területet feketére.

A telepítéshez vegye figyelembe a főzőlap használati és szerelési útmutatójában szereplő utasításokat is.

## Fugák tömítése

 A nem megfelelő szigetelőanyag károkat okozhat.

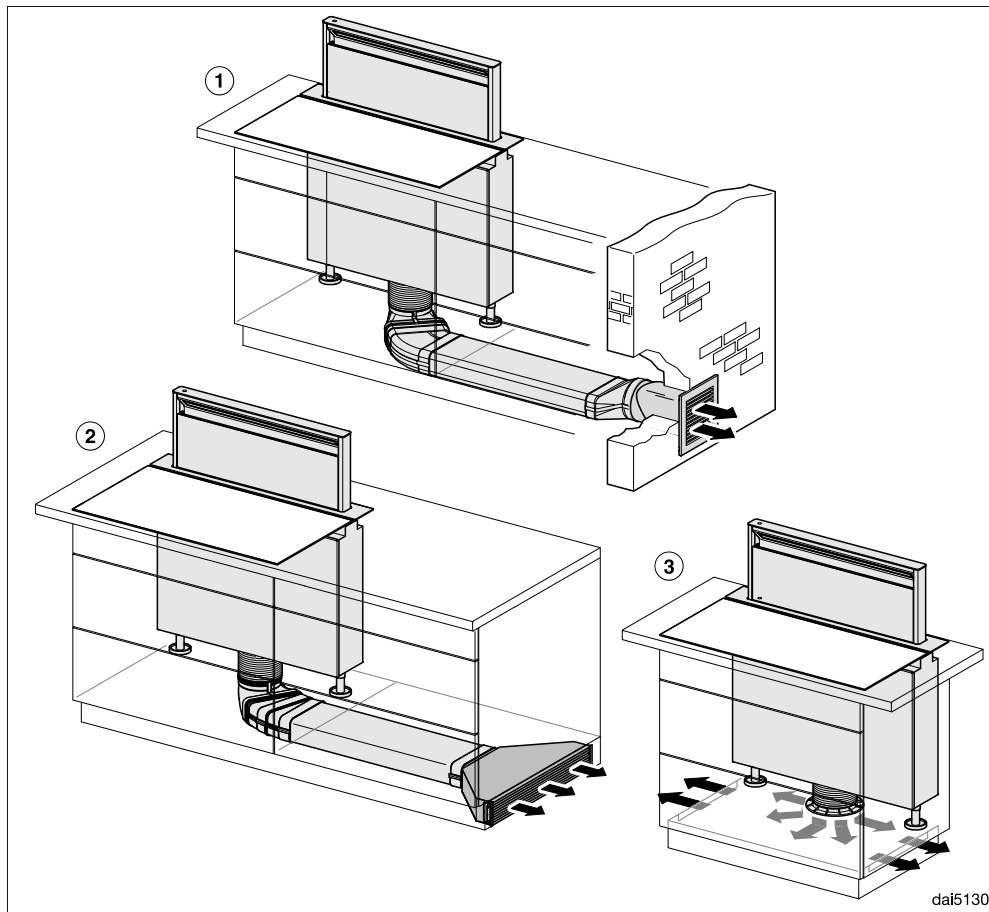
A nem megfelelő fugatömítő anyag károsíthatja a természetes követ.

Természetes kőnél és a természetes kőből készült csempe esetén kizárólag természetes kőhöz megfelelő szilikonos fugatömítő anyagot használjon. Vegye figyelembe a gyártó útmutatásait.

- Síkban történő szerelésnél a Downdraft páraelszívó és a munkafelület közötti fugát, egymás melletti szerelésnél pedig a Downdraft páraelszívó és a főzőlap közötti fugát hőálló (min. 160 °C) szilikonos fugatömítő anyaggal töltsse ki.

# Telepítés

## Példák a beépítésre



daif5130

- ① Légvivezés lapos csatornákkal és DMK 150-1 falba épített szekrényel
- ② Levegőkeringtetés lapos csatornákkal és DUU 600 levegőkeringtető dobozzal
- ③ Plug&Play üzem DUP 150 átépítő készlettel  
Plug&Play üzem esetén gondoskodjon a lábazati terület megfelelő szellőztetéséről, például a lábazati takarólemezben elhelyezett résekkel.  
A nyílások keresztmetszetének összesen legalább 425 cm-nek kell lennie.  
Ha a padló a talajjal vagy a külső levegővel érintkezik, a padló hőátadási tényezője nem haladhatja meg a  $0,5 \text{ W}/(\text{m}^2 \text{ K})$  értéket.  
A páraelszívó elektronikáját át kell állítani Plug&Play üzemre, lásd az „Első üzembe helyezés” című fejezet „Plug&Play beállítása” részét.

## Elszívócső

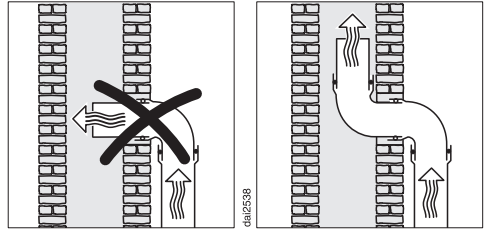
Elszívócsőként csak sima csöveket vagy nem gyúlékony anyagból készült rugalmas elszívótműket használjon.

A lehető legnagyobb teljesítmény és a csekély áramlási zajok érdekében a következőkre ügyeljen:

- Az elszívócső átmérője nem lehet kisebb, mint az elszívócső keresztmetszete (lásd „A készülék méretei“ című fejezetet). Ez különösen lapos csatornák használatakor igaz.
- Az elszívócsőnek a lehető leginkább rövidnek és egyenesnek kell lennie.
- Csak nagy sugarú íveket alkalmazzon.
- Az elszívócső nem törhet meg vagy nyomódhat össze.
- Ügyeljen arra, hogy minden csatlakozás erős és tömített legyen.
- Amennyiben az elszívócső zsalukkal van felszerelve, a páraelszívó bekapcsolásakor a zsalukat ki kell nyitni.

Vegye figyelembe, hogy a levegőáramlás útjában álló akadályok csökkentik a teljesítményt, és növelik az üzemi zajszintet.

## Elszívókémény



Ha az elszívott levegőt egy elszívókéménybe vezetik, akkor a bevezetőcsőket az áramlási irányba kell irányítani.

Amennyiben az elszívókéményt több szellőztető berendezés használja, a szellőzőkéménynek megfelelően nagy átmérőjűnek kell lennie.

## Visszacsapószelep

- Használjon visszacsapószelepet az elszívórendszerben.

A visszacsapószelep gondoskodik arról, hogy kikapcsolt páraelszívónál ne jöjjön létre akaratlan légcsera a helyiség és a külső levegő között.

Ha az elszívott levegőt a szabadba vezetik, ajánljuk egy Miele fali doboz vagy Miele tetőátvezetés beszerelését (utólag vásárolható tartozék). Ezekben beépített visszacsapószelep található.

A Miele nem vállal szavatosságot a nem megfelelő elszívócső által okozott működési hiányosságokért és károkért.

# Telepítés

## Elektromos csatlakoztatás

A páraelszívót alapkivitelben egy védőérintkezős aljzathoz „csatlakoztatásra készen” gyártjuk.


Ha a csatlakozóaljzat nem szabadon hozzáférhető vagy fix csatlakozáshoz szánt, akkor gondoskodjon arról, hogy hálózati oldalról minden pólusnál legyen megszakító berendezés.

 A túlmelegedés tüzet okozhat.

A páraelszívó elosztókon vagy hosszabbító kábeleken keresztüli üzemeltetése a csatlakozókábel túlterheltségéhez vezethet.

Biztonsági okokból ne használjon elosztókat és hosszabbító kábeleket.

Az elektromos hálózatnak a VDE 0100 szerinti kialakításúnak kell lennie.

Biztonsági okokból az otthoni hálózatban a páraelszívó elektromos csatlakoztatására szolgáló körön  típusú hibaáram-védőkapcsoló (RCD) használatát javasoljuk.

Sérült csatlakozókábelt csak ugyanolyan típusú speciális csatlakozókábellel szabad helyettesíteni (a Miele Ügyfélszolgálatán kapható). Biztonsági okokból a cserét csak a Miele Ügyfélszolgálat vagy egy megfelelően képzett szakember végezheti el.

A névleges teljesítményfelvételtől és a megfelelő biztosítékról ez a használati útmutató vagy a típustábla ad felvilágosítást. Ezeket az adatokat vesse össze a helyszíni elektromos csatlakozás paramétereivel.

Kétség esetén kérdezzen meg egy elektrotechnikai szakembert.

Lehetséges az önálló vagy a hálózattal nem szinkronban álló energiaellátó rendszer időszakos vagy folyamatos üzemeltetése (például szigethálózatok, biztonsági tartalékrendszerek).

Az üzemeltetés feltétele, hogy az energiaellátó rendszer megfeleljen az EN 50160 vagy hasonló szabvány előírásainak. A házi elosztórendszerrel és ezzel a Miele termékkel kapcsolatban előírányzott óvintézkedéseket a működést és a működési módot tekintve sziget üzemben vagy a hálózattal nem szinkronban álló üzem esetén is biztosítani kell, illetve azonos intézkedésekkel kell helyettesíteni a telepítésnél. Mint például a VDE-AR-E 2510-2 aktuális kiadványában leírtak szerint.

## Műszaki adatok

Ventilátormotor	180 W
Páraernyőmotor	60 W
Főzőlap-megvilágítás	12 W
Teljes teljesítményigény	252 W
Hálózati feszültség, frekvencia	AC 230 V, 50 Hz
Biztosíték	10 A
A csatlakozókábel hossza	1,5 m
Súly	34 kg

### Wi-Fi modul

Frekvenciasáv	2,400–2,4835 GHz
Maximális adóteljesítmény	< 100 mW

### Utólag vásárolható tartozék keringtetéses üzemmódhoz

DKF 30-P vagy DKF 30-R szénzsűrő szett (regenerálható). A szettek két szénzsűrőt tartalmaznak.

A Plug&Play üzemhez DUP 150 típusú szerelőkészlet szükséges. A szerelőkészlet egy csonkot, egy tömlőt és a DKF 30-P szénzsűrő szettet tartalmazza.

### Megfelelőségi nyilatkozat

A Miele ezúton kijelenti, hogy ez a Downdraft páraelszívó a 2014/53/EU irányelvnek megfelel.

Az EU-megfelelőségi nyilatkozat teljes szövege a következő weboldalak egyikén érhető el:

- Termékek, letöltések: [www.miele.hu](http://www.miele.hu)
- Ügyfélszolgálat, információs anyagok, használati utasítások elérhetősége a termék nevének vagy gyári számának megadásával:  
<https://miele.hu/manual>

### Útmutató az összehasonlító vizsgálatokhoz

Az energiahatékonyság meghatározásának elszívó üzemmódban kell történnie. Gyárilag a keringtetéses üzemmód van beállítva. Az elszívó üzemmódra való átállításhoz a szagszűrő(k) üzemóra számlálóját kell deaktiválni (Lásd: „Első üzembe helyezés”).

# Műszaki adatok

## Adatlap háztartási páraelszívóhoz

(EU) Nr. 65/2014 delegált és (EU) Nr. 66/2014 rendelkezés szerint

MIELE	
<b>Modell neve/-megjelölése</b>	DAD 4870 Levantar
Éves energiafogyasztás (AEC <sub>hood</sub> )	41,1 kWh/év
Energiahatékonysági osztály	A
Energiahatékonysági index (EEI <sub>hood</sub> )	49,6
Folyadékdinamikai hatékonyság (FDE <sub>hood</sub> )	33,4
Folyadékdinamikai hatékonysági osztály	
A-tól (legmagasabb hatékonyság) G-ig (legalacsonyabb hatékonyság)	A
Megvilágítási hatékonyság (LE <sub>hood</sub> )	33,0 lx/W
Megvilágítási hatékonysági osztály	
A-tól (legmagasabb hatékonyság) G-ig (legalacsonyabb hatékonyság)	A
Zsírmegekötési fok	85,1%
Zsírmegekötési fok osztálya	
A-tól (legmagasabb hatékonyság) G-ig (legalacsonyabb hatékonyság)	B
A legjobb hatékonyságnál mért légmennyiség.	307,1 m <sup>3</sup> /h
Légáram (min. sebesség)	209 m <sup>3</sup> /h
Légáram (max. sebesség)	453 m <sup>3</sup> /h
Légáram (intenzív- vagy gyors fokozat)	655 m <sup>3</sup> /h
Max. légáramlás (Q <sub>max</sub> )	655,0 m <sup>3</sup> /h
A legjobb hatékonyságnál mért légnyomás.	434 Pa
A-értékelésű zajkibocsátás (min. sebesség)	43 dB
A-értékelésű zajkibocsátás (max. sebesség)	62 dB
A-értékelésű zajkibocsátás (intenzív- vagy gyors fokozat)	71 dB
A legjobb hatékonyságnál mért elektromos fogyasztás.	110,8 W
Teljesítmény felvétel készenléti állapotban (P <sub>s</sub> )	0,29 W
Megvilágítási rendszer névleges teljesítménye	12,0 W
Megvilágító rendszer átlagos megvilágítási erőssége a főzőfelületen.	400 lx
Időhosszabbítási faktor	0,8

## Adatlap háztartási páraelszívóhoz

(EU) Nr. 65/2014 delegált és (EU) Nr. 66/2014 rendelkezés szerint

<b>MIELE</b>	
<b>Modell neve/-megjelölése</b>	DAD 4370 Levantar
Éves energiafogyasztás (AEC <sub>hood</sub> )	41,1 kWh/év
Energiahatékonysági osztály	A
Energiahatékonysági index (EEI <sub>hood</sub> )	49,6
Folyadékdinamikai hatékonyság (FDE <sub>hood</sub> )	33,4
Folyadékdinamikai hatékonysági osztály	
A-tól (legmagasabb hatékonyság) G-ig (legalacsonyabb hatékonyság)	A
Megvilágítási hatékonyság (LE <sub>hood</sub> )	33,0 lx/W
Megvilágítási hatékonysági osztály	
A-tól (legmagasabb hatékonyság) G-ig (legalacsonyabb hatékonyság)	A
Zsírmegekötési fok	85,1%
Zsírmegekötési fok osztálya	
A-tól (legmagasabb hatékonyság) G-ig (legalacsonyabb hatékonyság)	B
A legjobb hatékonyságnál mért légmennyiség.	307,1 m <sup>3</sup> /h
Légáram (min. sebesség)	209 m <sup>3</sup> /h
Légáram (max. sebesség)	453 m <sup>3</sup> /h
Légáram (intenzív- vagy gyors fokozat)	655 m <sup>3</sup> /h
Max. légáramlás (Q <sub>max</sub> )	655,0 m <sup>3</sup> /h
A legjobb hatékonyságnál mért légnyomás.	434 Pa
A-értékelésű zajkibocsátás (min. sebesség)	43 dB
A-értékelésű zajkibocsátás (max. sebesség)	62 dB
A-értékelésű zajkibocsátás (intenzív- vagy gyors fokozat)	71 dB
A legjobb hatékonyságnál mért elektromos fogyasztás.	110,8 W
Teljesítmény felvétel készenléti állapotban (P <sub>s</sub> )	0,29 W
Megvilágítási rendszer névleges teljesítménye	12,0 W
Megvilágító rendszer átlagos megvilágítási erőssége a főzőfelületen.	400 lx
Időhosszabbítási faktor	0,8

# Műszaki adatok

## Adatlap háztartási páraelszívóhoz

(EU) Nr. 65/2014 delegált és (EU) Nr. 66/2014 rendelkezés szerint

MIELE	
<b>Modell neve/-megjelölése</b>	DAD 4970 Levantar
Éves energiafogyasztás (AEC <sub>hood</sub> )	41,1 kWh/év
Energiahatékonysági osztály	A
Energiahatékonysági index (EEI <sub>hood</sub> )	49,6
Folyadékdinamikai hatékonyság (FDE <sub>hood</sub> )	33,4
Folyadékdinamikai hatékonysági osztály	
A-tól (legmagasabb hatékonyság) G-ig (legalacsonyabb hatékonyság)	A
Megvilágítási hatékonyság (LE <sub>hood</sub> )	33,0 lx/W
Megvilágítási hatékonysági osztály	
A-tól (legmagasabb hatékonyság) G-ig (legalacsonyabb hatékonyság)	A
Zsírmegekötési fok	85,1%
Zsírmegekötési fok osztálya	
A-tól (legmagasabb hatékonyság) G-ig (legalacsonyabb hatékonyság)	B
A legjobb hatékonyságnál mért légmennyiség.	307,1 m <sup>3</sup> /h
Légáram (min. sebesség)	209 m <sup>3</sup> /h
Légáram (max. sebesség)	453 m <sup>3</sup> /h
Légáram (intenzív- vagy gyors fokozat)	655 m <sup>3</sup> /h
Max. légáramlás (Q <sub>max</sub> )	655,0 m <sup>3</sup> /h
A legjobb hatékonyságnál mért légnyomás.	434 Pa
A-értékelésű zajkibocsátás (min. sebesség)	43 dB
A-értékelésű zajkibocsátás (max. sebesség)	62 dB
A-értékelésű zajkibocsátás (intenzív- vagy gyors fokozat)	71 dB
A legjobb hatékonyságnál mért elektromos fogyasztás.	110,8 W
Teljesítmény felvétel készenléti állapotban (P <sub>s</sub> )	0,29 W
Megvilágítási rendszer névleges teljesítménye	12,0 W
Megvilágító rendszer átlagos megvilágítási erőssége a főzőfelületen.	400 lx
Időhosszabbítási faktor	0,8

**Miele Kft.**

H – 1027 Budapest

Bem József u. 1/B.

Tel: (06-1) 880-6400

E-mail: [info@miele.hu](mailto:info@miele.hu)

Internet: [www.miele.hu](http://www.miele.hu)

**Gyártó:****Miele & Cie. KG**

Carl-Miele-Straße 29

33332 Gütersloh

Németország

DAD 4870, DAD 4370, DAD 4970

hu-HU

M.-Nr. 13 031 180 / 00