



Istruzioni d'uso Asciugatrice a pompa di calore



Leggere **assolutamente** le istruzioni d'uso e di montaggio prima di posizionare, installare e usare l'apparecchio la prima volta per evitare di infortunarsi e di danneggiare l'apparecchio.

Indice

Tutela dell'ambiente	7
Consigli e avvertenze	8
Comandi asciugatrice	20
Pannello comandi	20
Display touch e tasti sensore	20
Menù principale	21
Esempi di comando	22
Spostare i programmi	23
Prima messa in funzione	25
Installazione	25
Periodo di fermo dopo l'installazione/il posizionamento	25
Miele@home	25
Impostare la lingua del display	26
Risparmio energetico	29
Risparmio energetico	29
Feedback	30
1. Osservare un giusto trattamento biancheria	31
Osservare già durante il lavaggio	31
Selezionare la biancheria per l'asciugatrice	31
Asciugatura	32
I diversi simboli sull'etichetta	32
Il livello di asciugatura corretto	32
2. Caricare l'asciugatrice	33
Introdurre la biancheria	33
Controllare FragranceDos	33
3. Selezionare un programma	34
Accendere l'asciugatrice	34
Selezionare un programma	34
4. Selezionare le impostazioni del programma	35
Selezionare il livello di asciugatura	35
Selezionare la durata di programmi a tempo	36
Selezionare le opzioni	36
5. Avviare il programma	37
Avviare il programma	37



6. Fine programma – prelevare il bucato	38
Fine programma	38
Prelevare la biancheria	38
I diversi programmi	39
Opzioni	46
DryFresh	46
PowerFresh.....	46
DryCare 40	47
Delicato plus.....	47
Rinfrescare	47
Elenco programmi di asciugatura – Opzioni.....	48
Wash2Dry 	49
Presupposti per l'utilizzo	49
Selezionare la funzione Wash2Dry 	49
Programmi preferiti	50
Creare programma preferito	50
Possibilità 1	50
Possibilità 2	50
Inserire il nome	50
Modificare programma preferito.....	50
Guida all'asciugatura	51
Timer	52
Impostare il timer.....	52
Modificare il timer.....	52
Cancellare il timer.....	52
Avviare il timer	52
SmartStart	53
Impostazione del tempo.....	53
Modificare lo svolgimento programma	54
Aggiungere o prelevare biancheria.....	54
Contenitore condensa	55
Svuotare il contenitore della condensa	55
Riempire il contenitore della condensa	56

Indice

Flacone profumato	57
FragranceDos	57
Rimuovere il sigillo di sicurezza dal flacone profumato.....	57
Inserire il flacone profumato	58
Aprire il flacone profumato	59
Chiudere il flacone profumato	59
Estrarre/sostituire il flacone profumato	60
Manutenzione e pulizia	61
Filtri impurità.....	61
Estrarre il flacone profumato	61
Rimuovere le impurità visibili.....	61
Pulire accuratamente i filtri impurità e l'area che convoglia l'aria	62
Lavare i filtri impurità con acqua	63
Pulire il filtro zoccolo	64
Rimuovere il filtro zoccolo	64
Pulire il filtro zoccolo	64
Pulire lo sportellino per il filtro zoccolo	67
Pulire l'asciugatrice	67
Cosa fare se	68
Segnalazioni di errore a display dopo l'interruzione del programma	68
Indicazioni sul display	70
Risultato di asciugatura insoddisfacente	71
Il processo di asciugatura dura molto a lungo	72
Anomalie generali dell'asciugatrice	73
Sostituire il filtro dello zoccolo	75
Rigenerare il filtro dello zoccolo	77
Controllare lo scambiatore di calore.....	77
Pulire il filtro impurità nel contenitore della condensa.....	78
Sostituire l'ugello di spruzzo per l'acqua di condensa.....	79
Assistenza tecnica	80
Contatti in caso di anomalie.....	80
Accessori su richiesta	80
Garanzia	80

Installazione	81
Vista anteriore.....	81
Vista posteriore	82
Trasporto asciugatrice.....	82
Trasportare l'asciugatrice fino al luogo di posizionamento	82
Posizionamento	83
Sistemare l'asciugatrice in piano	83
Periodo di fermo dopo l'installazione/il posizionamento.....	83
Aerazione.....	83
In caso di trasloco	84
Condizioni aggiuntive per il posizionamento.....	84
Scarico esterno condensa.....	85
Condizioni particolari di installazione, che richiedono l'utilizzo di una valvola antiritorno	85
Posare il tubo di scarico.....	86
Esempi	86
Allacciamento elettrico	88
Dati tecnici	89
Scheda per asciugabiancheria a uso domestico	90
Dichiarazione di conformità.....	92
Dati di consumo	93

Indice

Impostazioni	94
Accedere alle impostazioni	94
Comandi/display 	95
Lingua 	95
Codice PIN	95
Orologio	95
Consumi	95
Memory	96
Volume	96
Comp. segnale di fine	96
Luminosità display	96
Wash2Dry	96
“Visual.” spegnimento	97
Connessione in rete	98
Miele@home	98
SmartGrid	99
Comando remoto	99
RemoteUpdate	100
Svolgimento programma	101
Fase anti piega	101
Temperat. raffreddam.	101
Livelli di asciugatura	101
Parametri della macchina	102
Indicazione circuito aria	102
Conducibilità	102
Ore di funzionamento	103
Impostazione di serie	103
Informazioni legali	103

Smaltimento dell'imballaggio

L'imballaggio è pratico e protegge l'apparecchio da eventuali danni di trasporto. I materiali utilizzati per l'imballaggio sono generalmente riciclabili, in quanto selezionati secondo criteri di tutela dell'ambiente e di facilità di smaltimento.

Restituire gli imballaggi al circuito di raccolta dei materiali consente di risparmiare materie prime. Utilizzare centri di raccolta per materiali specifici ed eventuali opzioni di ritiro alternative. Il rivenditore Miele ritira gli imballaggi utilizzati per il trasporto.

Smaltimento del vecchio apparecchio

Gli apparecchi elettrici ed elettronici contengono spesso materiali riutilizzabili. Contengono inoltre determinate sostanze, liquidi e componenti necessari per il corretto funzionamento e la sicurezza dell'apparecchio. Se smaltiti non correttamente o con i rifiuti comuni, questi componenti possono danneggiare la salute delle persone e l'ambiente. Evitare quindi assolutamente di smaltire il vecchio apparecchio con i rifiuti comuni.



Utilizzare invece i punti di raccolta e smaltimento ufficiali per il ritiro gratuito delle apparecchiature elettriche ed elettroniche presso il comune, la città, il rivenditore oppure Miele. Il proprietario è legalmente responsabile della cancellazione degli eventuali dati personali dal

vecchio apparecchio. È tenuto per legge a rimuovere dalle apparecchiature batterie, accumulatori e lampade esaurite e rimovibili, senza distruggerli. Portarli presso gli idonei punti di raccolta differenziata, dove vengono presi in consegna gratuitamente. Fino a quando il vecchio apparecchio non viene prelevato, accertarsi che non costituisca una fonte di pericolo per i bambini.

Consigli e avvertenze



- ▶ Leggere assolutamente le istruzioni d'uso.

Questa asciugatrice è conforme alle vigenti norme di sicurezza. Un uso improprio può comunque causare danni a persone e/o cose.

Prima di mettere in funzione l'asciugatrice, leggere attentamente queste istruzioni d'uso. Le istruzioni contengono informazioni importanti su incasso, sicurezza, uso e manutenzione. In questo modo si evitano danni a se stessi e all'asciugatrice.

Ai sensi della norma IEC 60335-1, Miele avvisa espressamente che è assolutamente necessario leggere e seguire le informazioni contenute nel capitolo per l'installazione dell'asciugatrice nonché le indicazioni e le avvertenze di sicurezza.

Miele non risponde dei danni che derivano dall'inosservanza di queste avvertenze.

Conservare con cura il presente libretto d'istruzioni e consegnarlo anche a eventuali futuri utenti.

Uso corretto

- ▶ Questa asciugatrice è destinata esclusivamente ad uso domestico o in altri ambienti simili.
- ▶ Questa asciugatrice non è stata realizzata per essere usata all'aperto.
- ▶ L'asciugatrice è destinata esclusivamente ad uso domestico per asciugare indumenti e biancheria lavati con acqua e asciugabili a macchina secondo le indicazioni sull'etichetta. Tutti gli altri usi non sono consentiti. Miele declina ogni responsabilità per danni derivanti da usi non conformi a quelli previsti e da errate manipolazioni dei comandi.

► Le persone che a causa delle loro condizioni fisiche, sensoriali, mentali e anche per inesperienza non sono in grado di far funzionare l'asciugatrice da sole possono usarla solo se sorvegliate e istruite da una persona competente.

Sorvegliare i bambini

► Tenere lontano dall'asciugatrice i bambini al di sotto degli 8 anni, in alternativa sorvegliarli costantemente.

► I bambini da otto anni in poi possono far funzionare l'asciugatrice senza essere sorvegliati solo se sono stati adeguatamente istruiti in modo da farla funzionare da soli senza pericolo di infortunarsi. I bambini dovranno essere al corrente dei pericoli derivanti da un'errata manipolazione dei comandi e riconoscerli.

► I bambini non devono eseguire lavori di manutenzione e pulizia senza essere sorvegliati.

► Sorvegliare i bambini se sono vicini all'asciugatrice. Evitare che i bambini giochino con l'asciugatrice.

Consigli e avvertenze


Sicurezza tecnica

- ▶ Attenersi alle istruzioni contenute nei capitoli “Installazione” e “Dati tecnici”.
- ▶ Prima di installare l'asciugatrice, verificare che non ci siano danni visibili.
In caso affermativo, non installare e usare l'asciugatrice.
- ▶ Prima di collegare l'asciugatrice alla rete elettrica, accertarsi che i dati di allacciamento (sicurezza, tensione e frequenza) riportati nella targhetta di matricola corrispondano a quelli della rete elettrica. In caso di dubbio rivolgersi a un elettricista qualificato.
- ▶ È possibile il funzionamento temporaneo o permanente su un sistema di alimentazione di energia autosufficiente o non sincronizzato alla rete (ad es. reti autonome, sistemi di backup). Requisito per il funzionamento è che il sistema di alimentazione di energia rispetti le disposizioni della norma EN 50160 o similari.
Le misure di sicurezza previste nell'impianto domestico e in questo prodotto Miele devono essere garantite per la funzionalità e le procedure anche nel funzionamento in isola o non sincronizzato alla rete, oppure sostituite da misure eguali nell'installazione. Come descritto ad esempio nella pubblicazione attuale della VDE-AR-E 2510-2.
- ▶ La sicurezza elettrica dell'asciugatrice è garantita solo se è allacciata a un conduttore di protezione installato conformemente alle norme. È importante verificare l'efficienza di tale dispositivo di sicurezza e, in caso di dubbio, far controllare l'installazione da un elettricista qualificato. Miele declina ogni responsabilità per guasti derivanti dalla mancanza di un conduttore di protezione di messa a terra o se tale dispositivo è interrotto!
- ▶ Per motivi di sicurezza non usare prolunghe elettriche. Pericolo di surriscaldamento e incendio!

- ▶ Eventuali parti difettose devono venire sostituite esclusivamente con pezzi originali di ricambio Miele. Solo i pezzi di ricambio Miele sono in grado di soddisfare completamente le norme di sicurezza.
- ▶ Eventuali riparazioni non effettuate correttamente possono costituire gravi pericoli per l'utente per i quali Miele non si assume alcuna responsabilità. Eventuali riparazioni devono essere effettuate esclusivamente da persone specializzate autorizzate da Miele. In caso diverso, per guasti successivi, la garanzia non è più valida.
- ▶ La spina deve rimanere sempre accessibile per poter staccare l'asciugatrice dalla rete elettrica.
- ▶ Se il cavo elettrico di allacciamento rimanesse danneggiato, dovrà essere sostituito solo da persone autorizzate da Miele per evitare di infortunarsi.
- ▶ In caso di guasti o per i lavori di manutenzione e pulizia, staccare l'asciugatrice dalla rete elettrica:
 - togliendo la spina dalla presa, oppure
 - disinserendo la/le sicurezze dell'impianto elettrico, oppure
 - svitando e rimuovendo il fusibile a vite dell'impianto elettrico.

Consigli e avvertenze

► Informazioni riguardanti la pompa di calore e il refrigerante: quest'asciugabiancheria lavora con un refrigerante gassoso che viene compresso da un compressore. Il prodotto refrigerante, compresso a una temperatura più alta e liquefatto, viene convogliato in un circuito chiuso dallo scambiatore di calore dove subentra lo scambio di calore con l'aria di asciugatura.

 **Danni all'asciugabiancheria per via di una messa in funzione anticipata.**

In questo modo è possibile danneggiare la pompa di calore.

Dopo il posizionamento/l'installazione attendere un'ora prima di mettere in funzione l'asciugabiancheria.

- Ronzii durante il procedimento di asciugatura, generati dalla pompa di calore, sono normali. Il buon funzionamento dell'asciugabiancheria non viene compromesso da ciò.
- Il prodotto refrigerante non è infiammabile né esplosivo.
- Questa asciugatrice contiene gas fluorurati a effetto serra. Chiusura ermetica.

Denominazione del liquido refrigerante	R134a	R134a	R450A
Quantità di liquido refrigerante	0,48 kg	0,30 kg	0,31 kg
Potenziale di riscaldamento globale del liquido refrigerante	1430 kg CO ₂ e	1430 kg CO ₂ e	605 kg CO ₂ e
Potenziale di riscaldamento globale dell'apparecchio	686 kg CO ₂ e	429 kg CO ₂ e	188 kg CO ₂ e

La denominazione e la quantità di liquido refrigerante, nonché il potenziale di riscaldamento globale rilevanti per questa asciugatrice sono indicati sulla targhetta di matricola (retro dell'asciugatrice).

- ▶ Si raccomanda espressamente di non ostruire l'intercapedine tra la parte inferiore dell'asciugatrice e il pavimento con battiscopa, tappeti spessi e altro per non ostacolare l'afflusso d'aria.
- ▶ Nello spazio di apertura dello sportello non è consentito installare porte chiudibili, scorrevoli, o chiudibili nel senso inverso allo sportello.
- ▶ Questa asciugatrice non deve venire installata e usata in luoghi non fissi (ad es. imbarcazioni).
- ▶ Evitare di apportare modifiche all'asciugatrice se non sono espressamente consentite da Miele.
- ▶ Questa asciugatrice è dotata di una lampadina speciale per soddisfare specifiche esigenze (ad es. temperatura, umidità, resistenza chimica e all'usura, vibrazione). Impiegare la lampadina speciale solo per l'uso previsto. Non è adatta per illuminare l'ambiente. La sostituzione può essere effettuata solo da una persona qualificata autorizzata da Miele o dal servizio assistenza Miele.

Consigli e avvertenze

Uso corretto

▶ Non installare l'asciugatrice in locali esposti al gelo. Se le temperature sono attorno allo zero, il funzionamento dell'asciugatrice può essere compromesso. Se l'acqua di condensa gela nella pompa e nel tubo di scarico possono verificarsi danni.

▶ Il carico massimo è di 9,0 kg (biancheria asciutta).

I carichi parziali per singoli programmi sono riportati nel capitolo “I diversi programmi”.

▶ Pericolo di incendio!

Questa asciugatrice non deve venire collegata a una presa elettrica disattivabile (ad es. con un timer o con un dispositivo elettronico che stacca la presa quando è sovraccarica).

Se l'alimentazione elettrica viene interrotta prima del ciclo di raffreddamento, la biancheria molto calda può incendiarsi.

▶ **Avvertenza:** non spegnere mai l'asciugatrice prima che il programma sia terminato, a meno che il bucato non venga prelevato subito e disteso in modo che i capi si raffreddino.

▶ In molti programmi, al ciclo di riscaldamento segue quello di raffreddamento, per mantenere la temperatura ideale ed evitare che gli indumenti rimangano danneggiati (ad es. per evitare che prendano fuoco). Dopo il raffreddamento, il programma è terminato.

Prelevare subito tutta la biancheria dopo che il programma è terminato.

- Per evitare possibili incendi, non asciugare capi di vestiario che:
- non sono stati lavati;
 - non siano sufficientemente puliti e contengano ancora residui di olio, unto, pomate o altre sostanze, ad esempio: canovacci, biancheria di saloni di cosmesi macchiati di olio, unto, creme. Se la biancheria non è sufficientemente pulita, può prendere fuoco per autocombustione anche a programma ultimato e dopo averla tolta dal tamburo;
 - contengano residui di detersivi infiammabili o di acetone, alcol, benzina rettificata, petrolio, cherosene, smacchiatore, acqua ragnia, cera, prodotti per togliere la cera o sostanze chimiche (presenti, ad es., in stracci per pulire i pavimenti);
 - contengono tracce di fissatore, lacca per capelli, solvente per smalto o prodotti simili.

Lavare quindi a fondo capi, indumenti e tessuti molto sporchi, aumentando adeguatamente il dosaggio di detersivo e a una temperatura più alta. In caso di dubbio, lavarli più volte.

- Togliere dalle tasche tutti gli oggetti, ad es. accendini, fiammiferi, fazzoletti di carta.

Consigli e avvertenze

- ▶ Per evitare possibili incendi, non asciugare capi di vestiario se:
 - sono stati lavati con prodotti chimici industriali (ad es. nella lavanderia a secco);
 - contengono un'alta percentuale di gommapiuma, parti di gomma o materiali simili, ad esempio: capi con gommapiuma in lattice, tessuti impermeabili, capi e indumenti gommati, cuscini contenenti fiocchi di gommapiuma;
 - sono imbottiti e la fodera è danneggiata, ad esempio cuscini e giacconi. Il materiale dell'imbottitura uscito potrebbe causare un incendio.
- ▶ Dopo aver usato l'asciugatrice, chiudere lo sportello. Si eviterà che:
 - i bambini si arrampichino sulla macchina o mettano nel tamburo oggetti estranei;
 - gli animali domestici salgano sull'asciugatrice.
- ▶ Non appoggiarsi o far forza sullo sportello. L'asciugatrice potrebbe ribaltarsi.
- ▶ I filtri impurità si devono pulire dopo ogni uso!
- ▶ Asciugare sempre i filtri impurità o quello dello zoccolo dopo averli lavati. I filtri impurità/zoccolo ancora umidi possono compromettere il funzionamento dell'asciugatrice.

- ▶ Evitare assolutamente di usare questa asciugatrice
 - senza filtri impurità e se i filtri sono danneggiati;
 - senza filtro zoccolo e se il filtro è danneggiato.

Altrimenti l'asciugatrice rimarrebbe intasata dalla peluria e subirebbe danni!

- ▶ Se l'acqua di condensa viene scaricata all'esterno, ad esempio in un lavandino, accertarsi che il tubo di scarico sia fissato bene affinché non scivoli.

Se il tubo si sgancia, l'acqua di condensa che fuoriesce potrebbe provocare danni.

- ▶ L'acqua di condensa non è potabile.

Se bevuta può nuocere alla salute delle persone e degli animali.

- ▶ Tenere pulito il locale dove si trova l'asciugatrice.

Particelle di sporco e polvere potrebbero venire aspirate con l'aria di raffreddamento e col tempo intasare lo scambiatore di calore.

- ▶ Non pulire l'asciugatrice spruzzandola con acqua.

- ▶ Usare ammorbidente o prodotti simili attenendosi alle istruzioni sulla confezione.


Consigli e avvertenze

Usare il flacone profumato (accessorio acquistabile)

- ▶ È consentito usare solo il flacone profumato originale Miele.
- ▶ Conservare il flacone solo nella confezione, per cui conservare la confezione.
- ▶ Attenzione, il profumo può uscire! Tenere sempre dritto e non appoggiare o inclinare mai il flacone o il filtro con annesso il flacone.
- ▶ Pulire il profumo fuoriuscito subito con uno straccio assorbente: dal pavimento, dall'asciugatrice, dai pezzi dell'asciugatrice (ad es. filtro impurità).
- ▶ A contatto con il corpo: pulire accuratamente la **pelle** con acqua e sapone. Risciacquare gli **occhi** per almeno 15 minuti con acqua pulita. Se si ingerisce, sciacquare accuratamente la **bocca** con acqua pulita. A contatto con gli occhi o se il profumo viene ingerito, consultare subito un medico!
- ▶ Cambiare subito i vestiti che vengono a contatto con il profumo fuoriuscente. Pulire accuratamente i vestiti o gli stracci con abbastanza acqua e detersivo.
- ▶ Pericolo d'incendio o pericolo di danneggiare l'asciugatrice, se non si osservano questi consigli:
 - non riempire mai il flacone con del profumo;
 - non usare mai un flacone danneggiato.
- ▶ Smaltire il flacone vuoto insieme ai rifiuti e non riutilizzarlo per nessuno scopo.
- ▶ Leggere inoltre le informazioni annesse al flacone profumato.

Accessori

- ▶ È permesso aggiungere o incorporare accessori solo se espressamente consentiti da Miele.
Diversamente vengono annullati i diritti e le prestazioni di garanzia come pure la responsabilità della casa produttrice.
- ▶ Asciugatrici e lavatrici Miele possono essere installate come colonna lava-asciuga. Per l'installazione a colonna è indispensabile un kit di collegamento intermedio Miele, acquistabile come accessorio. Osservare che il kit di collegamento sia adatto per la lavatrice e l'asciugatrice Miele.
- ▶ Osservare che lo zoccolo Miele, acquistabile come accessorio speciale, sia indicato per questa asciugatrice.
- ▶ Miele garantisce la fornitura di pezzi di ricambio fino a 15 anni, ma almeno per 10, dopo l'uscita di gamma dell'asciugatrice.

 Miele declina ogni responsabilità per infortuni e danni derivanti dall'inosservanza delle norme di sicurezza e delle avvertenze.

Comandi asciugatrice

Pannello comandi



- ① **Tasto sensore** ←
Consente di tornare a un livello precedente del menù.
- ② **Display touch**
- ③ **Tasto sensore Start/Stop**
Sfiorando il tasto sensore *Start/Stop* il programma selezionato viene avviato o un programma già avviato viene interrotto. Il tasto sensore si illumina in modo intermittente non appena è possibile avviare un programma e si illumina in modalità permanente in seguito all'avvio del programma.
- ④ **Interfaccia ottica**
Serve all'assistenza tecnica come punto di trasmissione.
- ⑤ **Tasto** ⏻
Per accendere e spegnere l'asciugatrice. Per risparmiare energia, l'asciugatrice si spegne automaticamente. Lo spegnimento avviene 15 minuti dopo la fine del programma/fase anti piega oppure dopo l'accensione se non si effettuano altre impostazioni.

Display touch e tasti sensore

I tasti sensore ← e *Start/Stop* così come i sensori nel display reagiscono allo sfioramento con le punte delle dita.


Il display touch può graffiarsi con oggetti appuntiti o affilati, come ad es. una matita.

Sfiorare il display touch solo con le dita.

Menù principale

Dopo l'accensione dell'asciugatrice, sul display compare il menù principale.

Dal menù principale si può accedere a tutti i menù secondari importanti.

Sfiorando il tasto sensore  si torna in qualsiasi momento al menù principale. I valori impostati precedentemente non vengono salvati.




Menù principale pagina 1

Sfiorando il display si passa alla seconda pagina del menù principale.



Menù principale pagina 2

Il simbolo  accanto all'ora viene visualizzato quando l'asciugatrice è collegata in rete.

Programmi

Per selezionare i programmi di asciugatura.

Preferiti

È possibile memorizzare fino a 12 programmi di asciugatura personalizzati (v. cap. "Programmi preferiti").

Wash2Dry

Viene impostato un programma di asciugatura adatto alla biancheria in base alla lavatrice collegata in rete.

Consiglio: Per poter utilizzare la funzione Wash2Dry, l'asciugatrice deve essere collegata in rete.

MobileStart

Con MobileStart è possibile gestire l'asciugatrice da remoto tramite l'app Miele.

L'impostazione Comando remoto deve essere attiva.

Sfiorare il tasto sensore MobileStart e seguire le istruzioni sul display.

Guida all'asciugatura

La guida all'asciugatura guida l'utente passo dopo passo al programma di asciugatura ideale per la biancheria (v. cap. "Guida all'asciugatura").

Impostazioni

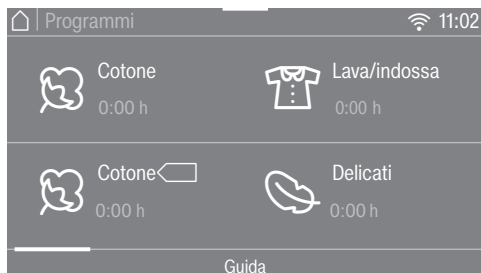
Nel menù Impostazioni è possibile adattare i parametri dell'elettronica dell'asciugatrice alle proprie esigenze (v. cap. "Impostazioni").

Comandi asciugatrice

Esempi di comando

Elenchi di selezione

Menù programmi



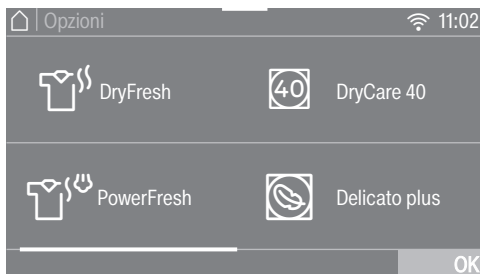
È possibile sfogliare verso sinistra o verso destra, sfiorando lo schermo. Appoggiare il dito sul display touch e muoverlo nella direzione desiderata.

La barra di scorrimento arancione indica che seguono altre possibilità di selezione.

Sfiorare un nome programma per selezionare un programma di asciugatura.

Il display passa al menù base del programma selezionato.

Menù opzioni



È possibile sfogliare verso sinistra o verso destra, sfiorando lo schermo. Appoggiare il dito sul display touch e muoverlo nella direzione desiderata.

La barra di scorrimento arancione indica che seguono altre possibilità di selezione.

Per selezionare un'opzione, premere il tasto sensore dell'opzione.

L'opzione selezionata si evidenzia di colore arancione.

Per deselezionare l'opzione, sfiorare di nuovo il tasto sensore relativo a quell'opzione.

L'opzione selezionata si attiva con il tasto sensore **OK**.

Spostare i programmi

È possibile modificare la sequenza spostando i programmi nel menù Programmi.

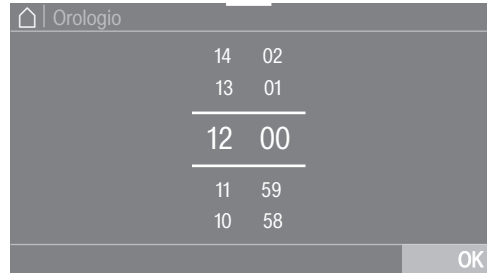


- Tenere il dito sul programma desiderato finché intorno al programma compare una cornice.
- Per spostare il programma, muovere il dito nella direzione desiderata.
- Togliere il dito sulla posizione desiderata.

Il programma è stato spostato.

Impostare i valori

In alcuni menù è possibile impostare dei valori numerici.



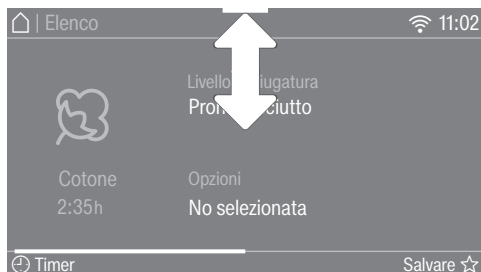
Immettere i valori sfiorando verso l'alto o verso il basso. Appoggiare il dito sulla cifra da modificare e muoverlo nella direzione desiderata. Con il tasto sensore OK si memorizza il valore numerico impostato.

Consiglio: Il tastierino compare se si toccano brevemente le cifre arancioni tra le due linee. Non appena è stato immesso un valore valido, il tasto sensore OK è contrassegnato col colore verde.

Comandi asciugatrice

Menù a tendina

Nel menù a tendina è possibile visualizzare diverse informazioni relative a un programma di asciugatura.



Sfiorare il bordo superiore della schermata al centro e scorrere il dito sul display verso il basso.

Visualizzare Aiuto

In alcuni menù, appare Guida nella riga inferiore del display.

- Sfiorare il tasto sensore Guida, per visualizzare le avvertenze.
- Sfiorare il tasto sensore Chiudere, per tornare alla schermata precedente.

Uscire dal menù

- Sfiorare il tasto sensore ↵, per tornare alla schermata precedente.

Tutte le scelte effettuate fino a quel punto che non sono state confermate con OK non vengono memorizzate.

Installazione

Prima della prima messa in funzione, assicurarsi di aver seguito tutte le indicazioni presenti nel capitolo "Installazione".

Leggere le istruzioni d'uso, in particolare il capitolo "Installazione".


Rimuovere la pellicola protettiva e gli adesivi pubblicitari

■ Rimuovere:

- la pellicola protettiva (se presente) dallo sportello;
- tutti gli adesivi pubblicitari (se presenti) dalla parte anteriore e dal coperchio.

Non rimuovere gli adesivi visibili all'apertura dello sportello (ad es. la targhetta dati).

Periodo di fermo dopo l'installazione/ il posizionamento

 **Danni all'asciugabiancheria per via di una messa in funzione anticipata.**

In questo modo è possibile danneggiare la pompa di calore.

Dopo il posizionamento/l'installazione attendere un'ora prima di mettere in funzione l'asciugabiancheria.

Miele@home

L'asciugatrice è dotata di un modulo WLAN integrato.

Per l'utilizzo occorre:

- una rete WLAN
- la app Miele
- un account utente Miele. L'account utente si può creare tramite la app Miele.

La app Miele guida passo dopo passo sul collegamento tra l'asciugatrice e la rete domestica WLAN.

Dopo aver collegato l'asciugatrice alla rete WLAN, con la app è possibile p.es. eseguire le seguenti azioni:

- Comandare l'asciugatrice da remoto
- Accedere alle informazioni sullo stato di funzionamento dell'asciugatrice
- Accedere agli avvisi relativi allo svolgimento del programma dell'asciugatrice

Se si collega l'asciugatrice alla rete WLAN aumenta il consumo energetico, anche se l'asciugatrice è spenta.

Accertarsi che sul luogo di collocazione dell'asciugatrice il segnale della rete WLAN sia sufficientemente forte.

Prima messa in funzione

Disponibilità connessione WLAN

La connessione WLAN condivide un'area di frequenza con altri apparecchi (ad es. forni a microonde, giocattoli con telecomando). Si possono quindi verificare errori di connessione temporanei o totali. Pertanto non è garantita una disponibilità costante delle funzioni offerte.

Disponibilità Miele@home

L'uso dell'app Miele dipende dalla disponibilità dei servizi Miele@home nel Vostro paese.

Il servizio Miele@home non è disponibile in tutti i paesi.

Le informazioni relative alla disponibilità sono reperibili sul sito Internet www.miele.com.

App Miele

È possibile scaricare l'app Miele gratuitamente dall'Apple App Store® o da Google Play Store™.



Accendere l'asciugatrice

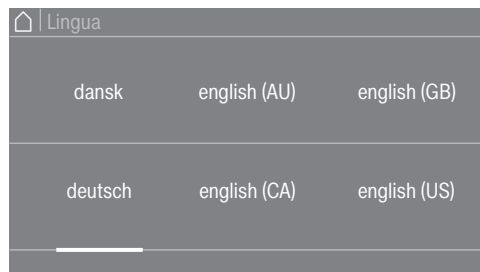
- Premere il tasto ①.

Appare il messaggio di benvenuto.

Seguire le indicazioni a display sul primo avvio.

Impostare la lingua del display

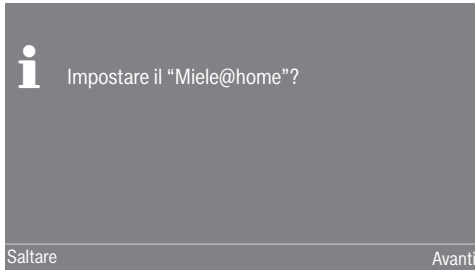
Viene richiesta l'impostazione della lingua del display. È possibile cambiare la lingua in ogni momento tramite il menù Impostazioni.



- Sfogliare verso destra o verso sinistra finché compare la lingua desiderata.
- Sfioccare il sensore della lingua desiderata.

La lingua selezionata si evidenzia di arancione e il display passa all'impostazione successiva.

Impostare Miele@home

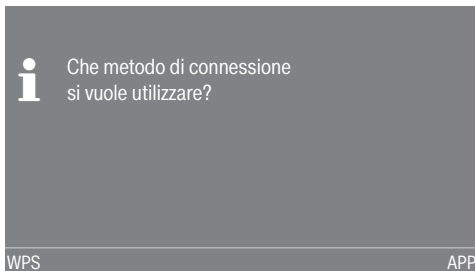


- Se si desidera impostare direttamente Miele@home, sfiorare il tasto sensore Avanti.

Consiglio: Se si desidera rimandare l'impostazione, sfiorare il tasto sensore Saltare. Nel display appare la segnalazione:

i È possibile impostarlo anche in un successivo momento sotto "Impostazioni" / "Miele@home".

Confermare con il tasto sensore OK.



- Selezionare il metodo di connessione desiderato.

Il display e la app Miele guidano l'utente attraverso le fasi successive.

Per il tipo di connessione WPS è necessario un router abilitato al WPS.

- Attivare entro 2 minuti la funzione "WPS" sul router.

Impostare il formato dell'ora

L'ora può essere visualizzata in 24 h o 12 h.

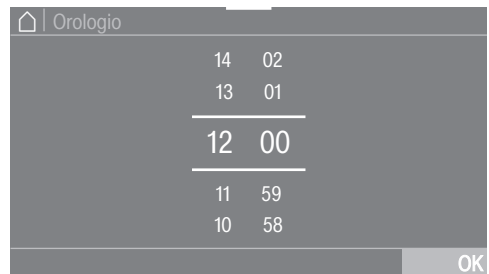
- Selezionare il formato desiderato e confermare con il tasto sensore OK.

Il display passa all'impostazione successiva.

Impostare l'ora

Si visualizza questa richiesta, solo se l'asciugatrice non è ancora collegata a una rete WLAN.

In caso di connessione alla rete WLAN l'ora viene impostata in automatico.



- Appoggiare il dito sulla cifra da modificare e muoverlo nella direzione desiderata.

- Confermare con il tasto sensore OK.

Si visualizzano ulteriori informazioni a display.

Prima messa in funzione

Proseguire con la messa in funzione

- Leggere il capitolo “1. Osservare un giusto trattamento biancheria”.
- Poi selezionare un programma e caricare l'asciugatrice come descritto ai capitoli “2. Caricare l'asciugatrice” e “3. Selezionare un programma”.

Le operazioni per la prima messa in funzione sono terminate se si effettua un programma di asciugatura per almeno 1 ora.

Risparmio energetico

Questa asciugatrice con tecnologia a pompa di calore è predisposta per l'asciugatura a risparmio energetico. È possibile inoltre risparmiare ancora un po' di energia con le seguenti misure, perché in questo modo la durata di asciugatura non si prolunga inutilmente.

- Centrifugare la biancheria in lavatrice al massimo numero di giri.
Se si centrifuga p.es. con 1'600 giri/min anziché con 1'000 giri/min, nell'asciugatura si può risparmiare ca. il 20 % di energia elettrica ma anche tempo.
- Per il rispettivo programma di asciugatura sfruttare il carico massimo. In tal modo il consumo di elettricità, rapportato al carico completo, è ridotto al minimo.
- Accertarsi che la temperatura ambiente non sia troppo alta. Se nell'ambiente sono installate altre macchine che generano calore, arieggiare l'ambiente o spegnere le altre macchine.
- Dopo l'uso pulire sempre i filtri impurità nell'apertura di carico.

Le indicazioni per la pulizia dei filtri impurità e del filtro zoccolo si trovano al capitolo "Manutenzione e pulizia".

- Utilizzare tariffe energetiche variabili nel tempo e convenienti. Rivolgersi al proprio fornitore di energia. Il timer di questa asciugatrice è di aiuto: è possibile scegliere quando il processo di asciugatura deve avviarsi in automatico entro le successive 24 ore.

Risparmio energetico

Feedback

Nel menù a tendina si trovano informazioni sui consumi energetici dell'asciugatrice.

Nel display vengono visualizzate le seguenti informazioni:

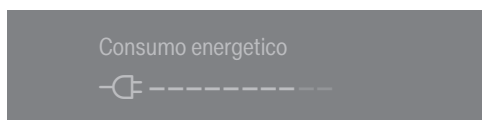
- Prima dello svolgimento del programma compare una previsione dei consumi energetici.
- Nel corso del programma o al termine dello stesso invece l'effettivo consumo.



- Aprire il menù a tendina.

1. Previsione

Il grafico a barre visualizza la previsione del consumo di energia prima dell'avvio di programma.



Più barre vengono visualizzate, più alto è il consumo di energia.

La previsione si modifica in base al programma di asciugatura e alle opzioni selezionate.

2. Consumo effettivo

Durante il programma o al termine dello stesso è possibile leggere il consumo energetico effettivo e anche i costi.

Se il consumo energetico è troppo basso, si visualizza < 0,1 kWh e 0,00 costi. Ulteriori informazioni sull'immissione dei costi sono disponibili al capitolo "Impostazioni", voce "Consumi".

Il consumo e i costi si modificano con il proseguimento del programma.

Inoltre, a programma ultimato, prima di aprire lo sportello, è possibile visualizzare il grado di sporco del filtro in %.

Filtro intasato

0 % = leggero

50 % = medio

100 % = intenso

Con sporco crescente la durata del programma si prolunga, questo aumenta anche il consumo energetico.

Con l'apertura dello sportello o lo spegnimento automatico della macchina a fine programma i dati tornano a essere quelli della previsione.


Consiglio: È possibile visualizzare i dati relativi al consumo dell'ultimo programma di asciugatura e ai consumi totali (v. cap. "Impostazioni", voce "Consumi").


1. Osservare un giusto trattamento biancheria

Osservare già durante il lavaggio

- Lavare a fondo capi, indumenti e tessuti molto sporchi, aumentando adeguatamente il dosaggio di detersivo e a una temperatura più alta. In caso di dubbio, lavarli più volte.
- Non asciugare indumenti troppo bagnati. Effettuare la centrifuga finale col massimo numero di giri consentito dal programma di lavaggio. Più alto è il numero di giri della centrifuga, più elettricità e tempo si risparmieranno col programma di asciugatura.
- Lavare bene e separatamente indumenti e capi nuovi colorati e successivamente non asciugarli con capi chiari. Durante l'asciugatura i capi colorati potrebbero stingere e colorire la biancheria chiara e anche le parti in plastica dell'asciugatrice. Sugli indumenti chiari, inoltre, potrebbe depositarsi peluria colorata.
- I capi inamidati si possono asciugare a macchina. Tuttavia, per ottenere il normale effetto appretto, bisogna raddoppiare la dose di amido.

Selezionare la biancheria per l'asciugatrice

 Danni causati da corpi estranei non rimossi nella biancheria. I corpi estranei possono fondersi, bruciare o esplodere. Ricordarsi di rimuovere i corpi estranei (ad es. dosatori, accendini ecc.) dalla biancheria.

 Pericolo di incendio a causa di un utilizzo errato.

La biancheria può bruciare e danneggiare l'asciugatrice e l'ambiente circostante.

Leggere e attenersi alle indicazioni riportate al capitolo "Consigli e avvertenze".

- Selezionare capi e indumenti secondo il tessuto, la grandezza, i simboli sull'etichetta e il livello di asciugatura desiderato.
- Controllare che gli orli e le cuciture della biancheria siano in ordine. In questo modo si impedisce che l'imbottitura dei capi possa fuoriuscire. Pericolo d'incendio durante l'asciugatura.
- Disticare i capi.
- Annodare cinture e nastri dei grembiuli.
- Abbottonare federe e copripiumoni per evitare che vi si infilino capi più piccoli.
- Chiudere ganci e fermagli.
- Aprire le giacche e le cerniere lunghe; i capi si asciugheranno meglio.
- Cucire o rimuovere i ferretti fuoriusciti dai reggiseni.
- All'occorrenza ridurre la capacità massima di carico. I capi delicati si sgualciscono più facilmente se il carico è voluminoso, in particolare se si tratta di tessuti delicati (ad es. camicie, camicette).




1. Osservare un giusto trattamento biancheria

Asciugatura



Consiglio: Leggere il capitolo “I diversi programmi” dove sono riportate tutte le indicazioni relative ai programmi e alle quantità di carico.

- Rispettare la quantità di carico massima per ogni programma. In tal modo il consumo di elettricità, rapportato al carico completo, è ridotto al minimo.
- Il tessuto interno che contiene l'imbottitura in piuma tende, a seconda della qualità, a restringersi. Trattare questi capi solo con il programma *Pre-stiratura*.
- Tessuti di puro lino possono essere asciugati solo se l'asciugatura in tamburo è esplicitamente indicata tra i simboli dell'etichetta. In caso contrario il tessuto può diventare ruvido. Trattare questi capi solo con il programma *Pre-stiratura*.
- Capi in lana o misto lana tendono a infeltrirsi e restringersi. Trattare questi capi solo con il programma *Trattamento lana*.
- Maglieria e tessuti di maglia, (ad es. magliette, biancheria intima, ecc.) per lo più si restringono al primo lavaggio. Non asciugare eccessivamente i capi per evitare che si restringano. Acquistare capi in maglia possibilmente un po' più grandi.
- Se i capi sono particolarmente sensibili alle alte temperature e alle pieghe, ridurre il carico. Selezionare inoltre l'opzione *Delicato +* e per capi particolarmente delicati l'opzione *DryCare 40*.

I diversi simboli sull'etichetta

Asciugatura	
Temperatura	
	normale o più alta
	ridotta*
	non indicato per l'asciugatura a macchina

* Consiglio: selezionare *DryCare 40* o *Delicato +*

Stiro a mano e stiratrice	
Temperatura	
	••• molto calda, •• media, • ridotta
	non stirare a mano o con stiratrice

Il livello di asciugatura corretto

- *HygieneDry* per particolari esigenze igieniche di capi non delicati
- *Secco* per tessuti a più strati e particolarmente spessi
- *Pronto asciutto+* per tutti i capi che vengono conservati direttamente in armadio
- *Pronto asciutto* per capi che possono restringersi. O per capi in cotone leggero o jersey
- *Stiro a mano* o *Stiratrice* per il trattamento successivo dei capi

Consiglio: È possibile personalizzare i livelli di asciugatura dei programmi *Cotone*, *Lava/Indossa* e *Automatic* (più umidi o più asciutti). Vedi a tale scopo il capitolo “Impostazioni”; voce “Svolgimento programma”.

2. Caricare l'asciugatrice

Introdurre la biancheria

I capi si possono danneggiare. Prima di introdurre la biancheria leggere il capitolo "1. Osservare un giusto trattamento biancheria".



- Aprire lo sportello.
- Prelevare i capi o le parti rimanenti dal cestello.
- Sistemare la biancheria nel cestello senza comprimerla.

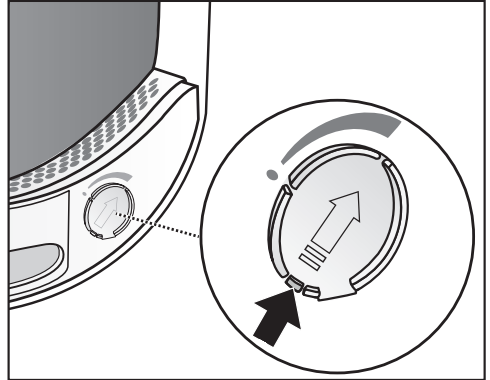
Non sovraccaricare il cestello. La biancheria si può strappare e si pregiudica il risultato di asciugatura. E si potrebbero formare molte pieghe.

La biancheria si può danneggiare quando rimane impigliata tra l'apertura dello sportello e lo sportello.

Controllare FragranceDos

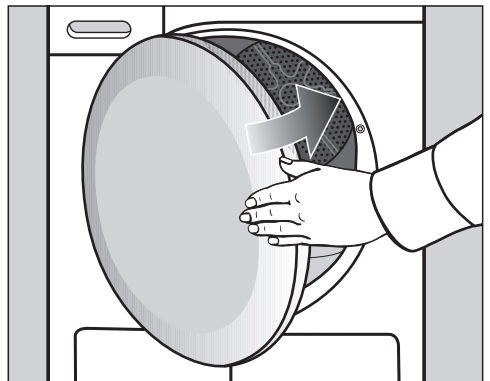
Se non si utilizza un flacone profumato, verificare che le due sedi FragranceDos siano chiuse.

L'utilizzo del flacone profumato è descritto nel capitolo "Flacone profumato".



- Spostare completamente verso il basso la saracinesca dell'otturatore (freccia), in modo che la sede sia chiusa. Altrimenti vi si deposita la peluria.


Chiudere lo sportello



- Chiudere lo sportello con un colpo leggero.

3. Selezionare un programma

Accendere l'asciugatrice

- Per l'accensione toccare il tasto sensore .

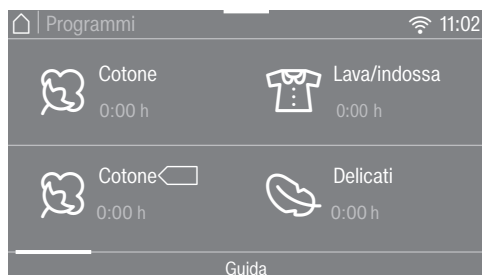
Consiglio: Si può utilizzare l'acqua di condensa per le diverse applicazioni dei programmi.

Vedi capitolo 'Contenitore condensa', voce "Riempire il contenitore della condensa". Ai capitoli "I diversi programmi" e "Opzioni" è possibile visualizzare quali applicazioni dei programmi sono presenti.

Selezionare un programma

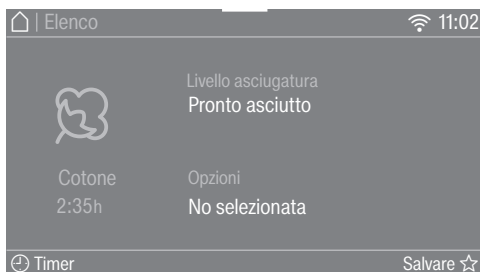
Per la scelta di programma vi sono svariate possibilità.

- Sfiocare il sensore Programmi.



- Sfogliare nel display verso destra o verso sinistra finché compare il programma desiderato.
- Sfiocare il tasto sensore del programma.

Il display cambia al menù Elenco.



Consiglio: Nel menù a tendina si visualizza il carico max. per il programma selezionato.

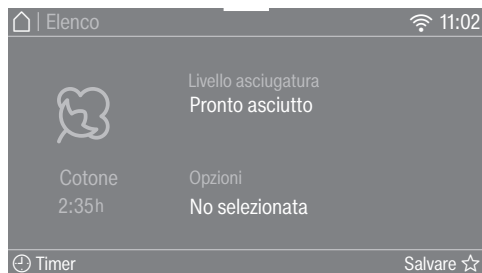
Ci sono altre quattro alternative per la selezione del programma.

1. Funzione Wash2Dry
2. Preferiti
3. Guida all'asciugatura
4. MobileStart

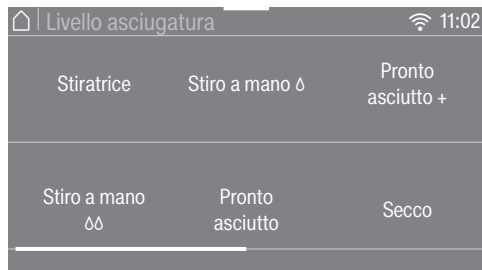
4. Selezionare le impostazioni del programma

Selezionare il livello di asciugatura

Controllare al capitolo “I diversi programmi” con quale programma è possibile selezionare un livello di asciugatura e quale livello di asciugatura soddisfa le esigenze del cliente.



- Sfioccare il tasto sensore Livello asciugatura.



- Sfioccare a display finché compare il livello di asciugatura desiderato.
- Sfioccare il tasto sensore del livello di asciugatura desiderato.

Livello di asciugatura *HygieneDry*

Consiglio: Il livello di asciugatura *HygieneDry* può essere selezionato per alcuni programmi. Vengono soddisfatte particolari esigenze di igiene per capi non delicati contrassegnati con il simbolo ☺.

Con *HygieneDry* si asciuga per un periodo di tempo più lungo a una temperatura costante (prolungamento del tempo di mantenimento della temperatura). In tal modo si uccidono i microrganismi (ad es. i germi o gli acari della polvere domestica) e si riducono gli allergeni nella biancheria.

Consiglio: Per il rispettivo programma, ridurre di metà il carico massimo indicato nelle istruzioni d'uso.

Tempo di mantenimento della temperatura

- All'inizio di un programma con livello di asciugatura *HygieneDry* viene visualizzata la durata del programma come previsione temporanea.
- Il programma esegue prima il normale processo di asciugatura per il trattamento della biancheria. La durata di asciugatura scorre a ritroso fino a 0 minuti. Quindi si avvia il tempo di mantenimento della temperatura.
- Con l'avvio del tempo di mantenimento della temperatura si prolunga di 85 minuti la durata residua del programma, e si ottiene il risultato di asciugatura igienica.

È necessario eseguire senza interruzione un programma con livello di asciugatura selezionato *HygieneDry*. Altrimenti i microrganismi non vengono eliminati.
Non interrompere il programma di asciugatura.

4. Selezionare le impostazioni del programma

Selezionare la durata di programmi a tempo

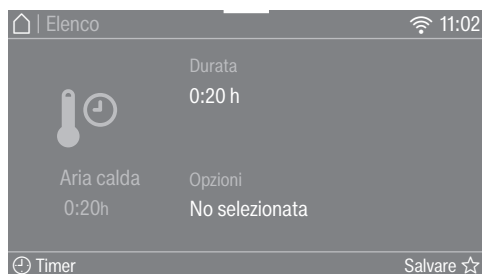
È possibile modificare la durata in scatti di 10 minuti.

Programmi:

Aria calda: 20 min.–1:00 h

Aria calda: 20 min.–2:00 h

Speciale cesto: 40 min.–2:30 h.



- Sfioccare il tasto sensore Durata (solo nel programma *Aria calda*).



- Appoggiare il dito sulla cifra da modificare e muoverlo nella direzione desiderata.

- Aria calda

- Confermare con il tasto sensore OK.

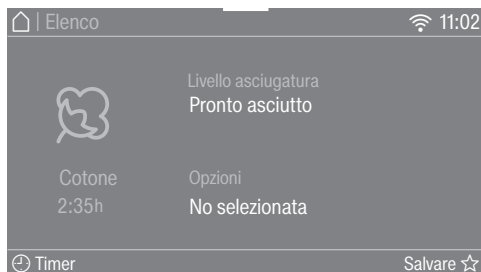
- Aria fredda, Speciale cesto

- Sfioccare il tasto sensore *Start/Stop*.

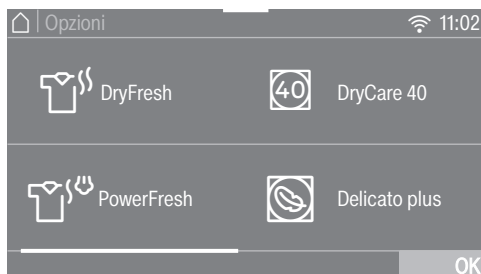
Il programma si avvia.

Selezionare le opzioni

Controllare al capitolo “Opzioni” quale opzione soddisfa le proprie esigenze e per quale programma è possibile selezionare un’opzione.



- Sfioccare il tasto sensore Opzioni.



- Sfioccare il tasto sensore dell’opzione desiderata.

Consiglio: Se si sfiora nuovamente il tasto sensore di un’opzione, la si disattiva.

- Per visualizzare più opzioni, scorrere sul display.

- Confermare con il tasto sensore OK.

Si visualizza il simbolo per l’opzione selezionata.

5. Avviare il programma

Avviare il programma

Quando il tasto sensore *Start/Stop* lampeggia, è possibile avviare il programma.

- Sfiocare il tasto sensore *Start/Stop*.

Il tasto sensore *Start/Stop* rimane costantemente acceso.



Sul display sono accesi *Asciugatura* e la durata residua del programma.

Poco prima della fine del programma la biancheria viene raffreddata.

Consiglio: Nel menù a tendina è possibile visualizzare il livello di asciugatura selezionato o la durata e il consumo energetico.

La spia *PerfectDry* è accesa solo nei programmi con livelli di asciugatura:

- punto vuoto ☹️ dopo l'avvio di programma
Più tardi si visualizza anche il livello di asciugatura raggiunto.
- punto pieno ☺️ con il raggiungimento del livello di asciugatura

PerfectDry rileva l'umidità residua della biancheria. Nei programmi con diversi livelli di asciugatura *PerfectDry* consente un'asciugatura precisa, su cui influisce

anche il contenuto di calcare dell'acqua. *PerfectDry* si adegua e la durata residua diventa sempre più precisa.

Se si carica l'asciugatrice con pochi capi o con biancheria asciutta, il rilevamento a sensori del cesto registra questa modifica. Poco dopo l'avvio del programma, il rilevamento automatico del carico commuta il programma selezionato su una durata limitata del programma e asciuga oppure arieggia la biancheria o i capi in modo delicato.

Se così fosse, i capi di biancheria si strapazzerebbero troppo.
Evitare di asciugare eccessivamente i capi e la biancheria.

Risparmio energetico

Dopo 10 minuti le spie si oscurano e il tasto sensore *Start/Stop* si accende a intermittenza.

- Per riattivare le spie toccare il tasto sensore *Start/Stop* (non ha alcun effetto su un programma in corso).

Dopo l'avvio del programma la luce del tamburo si spegne.

Aggiungere biancheria

Dopo l'avvio del programma è possibile aggiungere ancora biancheria.

- Seguire la descrizione al capitolo "Modificare lo svolgimento programma", voce "Aggiungere o prelevare biancheria".

6. Fine programma – prelevare il bucato

Fine programma

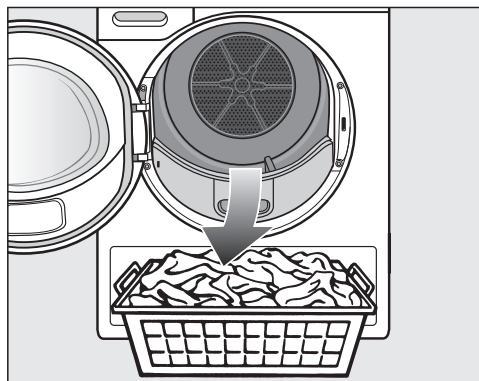
Se compare Fine/Fase anti piega, il programma è terminato. Il tasto sensore Start/Stop è spento.

Questa asciugatrice si spegne automaticamente 15 minuti dopo la fase anti piega (per i programmi senza fase anti piega 15 minuti dopo la fine del programma).

Prelevare la biancheria

Aprire lo sportello solo quanto il processo di asciugatura è terminato. Altrimenti la biancheria non si asciuga completamente e non si raffredda come dovrebbe.


- Afferrare l'impugnatura e tirare lo sportello.



- Prelevare la biancheria.

Gli indumenti dimenticati si rovinerebbero se asciugati eccessivamente col programma successivo.

Prelevare quindi sempre tutti i capi di biancheria dal cestello.

- Per lo spegnimento toccare il tasto sensore .


- Eliminare la impurità depositatasi nei 2 filtri impurità nell'apertura di carico: capitolo "Pulizia e manutenzione", voce "Filtri impurità".
- Chiudere lo sportello con una lieve oscillazione.
- Svuotare il contenitore della condensa.

Consigliamo di far defluire la condensa all'esterno. In questo caso non si dovrà più vuotare il contenitore della condensa.

Luce del cestello

Quando si apre lo sportello dell'asciugatrice, il cestello e un'area ben visibile davanti all'asciugatrice si illuminano. In questo modo non si dimenticano capi di biancheria nel cestello o nel cesto della biancheria.

La luce del cestello si spegne automaticamente (risparmio energetico).






Consiglio: Per riaccendere la luce del tamburo, aprire il menù a tendina nel menù Elenco e sfiorare il tasto sensore .

I diversi programmi


Tutti i pesi contrassegnati con * fanno riferimento al peso della biancheria asciutta.

Cotone		massimo 9 kg*
HygieneDry		
Capi	<ul style="list-style-type: none">- Capi in cotone o lino a diretto contatto con la pelle, ad es. biancheria intima, indumenti per neonati, lenzuola e federe, teli in spugna.- Altri capi resistenti con particolari esigenze igieniche.	
Consiglio	<ul style="list-style-type: none">- Selezionare per particolari esigenze igieniche.- Ridurre di metà la quantità di carico massima.	
Secco, Pronto asciutto+, Asciutto		
Capi	Tessuti a uno o più strati in cotone. Come ad es. magliette, biancheria intima, biancheria per neonati, abbigliamento da lavoro, giacche, coperte, grembiuli, camici, asciugamani in spugna, teli da bagno in spugna, accappatoi in spugna e lenzuola in flanella e per neonati.	
Consiglio	<ul style="list-style-type: none">- Secco, da selezionare per capi diversi, a più strati e particolarmente spessi.- Non asciugare con il programma Secco i capi in maglina (ad es. T-shirt, intimo, biancheria per neonati) perché potrebbero restringersi.	
Stiro a mano δ, Stiro a mano $\delta\delta$, Stiratrice		
Capi	Tessuti in cotone o lino che devono essere trattati a fine asciugatura. Si tratta ad es. di tovaglie, lenzuola, biancheria inamidata.	
Consiglio	Lasciare arrotolata la biancheria da stirare a macchina per mantenerla umida.	


I diversi programmi

Cotone 		massimo 9 kg*
Capi	Biancheria e indumenti in cotone normalmente bagnati, come descritto alla voce <i>Cotone Pronto asciutto</i> .	
Avvertenza	<ul style="list-style-type: none"> - In questo programma viene effettuata esclusivamente l'asciugatura <i>Pronto asciutto</i>. - Il programma <i>Cotone</i>  è, dal punto di vista dei consumi energetici, il più efficiente per asciugare biancheria in cotone normalmente bagnata. 	
Avvertenza per gli istituti di controllo:	<ul style="list-style-type: none"> - Il programma <i>Cotone</i>  è il programma test ai sensi del regolamento 392/2012/UE per l'etichetta energetica con valori rilevati in base alla norma EN 61121. - Se si imposta il programma <i>Cotone</i> e <i>Cotone</i> , scaricare l'acqua di condensa all'esterno attraverso il tubo. 	
Lava/Indossa		massimo 4 kg*
HygieneDry, Pronto asciutto +, Pronto asciutto, Stiro a mano δ, Stiro a mano $\delta\delta$		
Capi	Capi lava/indossa di fibre sintetiche, cotone e misto cotone. Si tratta ad es. di abbigliamento da lavoro, camici, maglioni, abiti, pantaloni, tovaglie e calze.	
Consiglio	<ul style="list-style-type: none"> - <i>HygieneDry</i> per capi resistenti con particolari esigenze igieniche. - Ridurre di metà la quantità di carico massima. 	
Delicati		massimo 2,5 kg*
Pronto asciutto, Stiro a mano δ, Stiro a mano $\delta\delta$		
Capi	Tessuti delicati con il simbolo  in fibre sintetiche o miste, rayon; seta artificiale oppure cotone facile da trattare. Si tratta ad es. di camicie, camicette, intimo e capi con applicazioni.	
Consiglio	Per ottenere un'asciugatura priva di pieghe occorre ridurre ulteriormente il carico.	

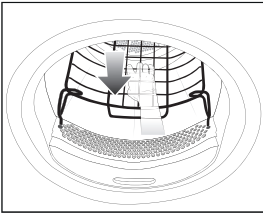
I diversi programmi

Lenzuola		massimo 4 kg*
HygieneDry, Secco, Pronto asciutto +, Pronto asciutto, Stiro a mano Δ, Stiro a mano ΔΔ, Stiratrice		
Capi	Lenzuola, federe	
Consiglio	<ul style="list-style-type: none"> - <i>HygieneDry</i> per capi resistenti con particolari esigenze igieniche. - Ridurre di metà la quantità di carico massima. 	
Automatic		massimo 5 kg*
Pronto asciutto +, Pronto asciutto, Stiro a mano Δ, Stiro a mano ΔΔ		
Capi	Capi e indumenti di diversa composizione, asciugabili con i programmi <i>Cotone</i> e <i>Lava/Indossa</i> .	
Trattamento lana		massimo 2 kg*
Capi	Tessuti in lana o misto lana: pullover, giacche fatte a maglia, calze.	
Avvertenza	<ul style="list-style-type: none"> - I capi in lana vengono resi soffici e ariosi in poco tempo, ma non asciugati completamente. - A programma ultimato prelevare subito gli indumenti. 	
Trattamento seta		massimo 1 kg*
Capi	Capi in seta asciugabili a macchina: camicette e camicie.	
Avvertenza	<ul style="list-style-type: none"> - Programma per ridurre le pieghe. I capi non vengono asciugati del tutto. - A programma ultimato prelevare subito gli indumenti. 	
Express		massimo 4 kg*
Secco, Pronto asciutto +, Pronto asciutto, Stiro a mano Δ, Stiro a mano ΔΔ, Stiratrice		
Capi	Indumenti non delicati con il simbolo  , indicati per il programma <i>Cotone</i> .	
Avvertenza	La durata del programma si riduce.	
Camicie		massimo 2 kg*
Pronto asciutto +, Pronto asciutto, Stiro a mano Δ, Stiro a mano ΔΔ		
Capi	Camicie e camicette	

I diversi programmi

Jeans		massimo 3 kg*
Pronto asciutto +, Pronto asciutto, Stiro a mano Δ, Stiro a mano ΔΔ		
Capi	Tutti i capi in jeans, come per es. giacche, pantaloni, camicie e gonne.	
Finish vapore		massimo 1 kg*
Pronto asciutto, Stiro a mano ΔΔ		
Capi	<ul style="list-style-type: none"> - Tutti i tessuti in cotone o lino - Capi lava/indossa di cotone e misto cotone o fibre sintetiche. Si tratta ad es. di pantaloni in cotone, giacconi e camicie. 	
Consiglio	<ul style="list-style-type: none"> - Per inumidire i capi prima della stiratura - Per lisciare i capi che presentano pieghe - Selezionare <i>Stiro a mano</i> se gli indumenti devono essere stirati. - Inoltre i capi in questo programma vengono rinfrescati. Per rinforzare l'effetto rinfrescante, è possibile usare il flacone DryFresh (accessorio su richiesta). 	
Avvertenza		<ul style="list-style-type: none"> - All'inizio del programma l'acqua di condensa raccolta dall'apposito contenitore viene spruzzata nel tamburo mediante un ugello. È opportuno che il contenitore dell'acqua di condensa sia pieno almeno fino alla tacca —min—. - Quando l'acqua viene spruzzata nel tamburo è percettibile un brusio.
Capi sportivi		massimo 3 kg*
Pronto asciutto +, Pronto asciutto, Stiro a mano Δ, Stiro a mano ΔΔ		
Capi	Capi per sport e fitness, in tessuto asciugabile a macchina.	

I diversi programmi

Speciale cesto		carico massimo cesto 3,5 kg
Avvertenza	<ul style="list-style-type: none"> - Questo programma può essere selezionato solo se combinato al cesto speciale TRK 555 di Miele (accessorio su richiesta). - Attenersi a quanto indicato nelle istruzioni d'uso per il cesto accessorio. - Accertarsi che ad es. maniche, nastri, cinture o gambali non vengano a contatto con il cestello dell'asciugatrice o le centine del cesto. Quando il cestello ruota, la biancheria si può annodare e danneggiare il cesto accessorio e l'asciugatrice. 	
		
Indumenti/manufatti	Usare questo programma per oggetti che possono essere asciugati o arieggiati in tamburo, ma senza sollecitazioni meccaniche.	
Capi outdoor		massimo 2,5 kg*
Pronto asciutto, Stiro a mano Δ		
Capi	Capi di vestiario outdoor, asciugabili a macchina.	
Impermeabilizzare		massimo 2,5 kg*
Capi	Per asciugare capi adatti all'asciugatura in tamburo, ad es. in microfibra, abbigliamento da sci o outdoor, indumenti in cotone fine e spesso (popeline) o tovaglie.	
Avvertenza	<ul style="list-style-type: none"> - In questo programma viene effettuata esclusivamente l'asciugatura <i>Pronto asciutto</i>. - Questo programma prevede una fase specifica per il fissaggio dell'impermeabilizzante. - I capi da impermeabilizzare devono venire trattati esclusivamente con prodotti impermeabilizzanti contraddistinti dalla dicitura "indicato per tessuti a membrana". Questi prodotti sono a base di composti al fluoro. - Non asciugare capi che sono stati impregnati di sostanze contenenti paraffina. Pericolo d'incendio. 	

I diversi programmi

Aria calda		massimo 9 kg*
Capi	<ul style="list-style-type: none"> - Tessuti a più strati che per struttura non si asciugano uniformemente, come ad es. giacche, cuscini, sacchi a pelo e altri capi voluminosi. - Asciugatura di singoli capi di biancheria come ad es. asciugamani, abbigliamento da bagno e canovacci. 	
Consiglio	Evitare di selezionare inizialmente tempi molto lunghi. Procedere per tentativi al fine di determinare qual è la durata di asciugatura corretta.	
Aria fredda		massimo 9 kg*
Capi	Tutti gli indumenti e i capi che devono venire solo arieggiati.	
Cuscini medi	1–2 cuscini misure 40 x 80 cm o	
Cuscini grandi	1 cuscino 80 x 80 cm	
HygieneDry, Pronto asciutto		
Capi	Cuscini asciugabili a macchina con imbottitura in piuma, piumino o materiale sintetico.	
Consiglio	<i>HygieneDry</i> per particolari esigenze igieniche.	
Avvertenza	<ul style="list-style-type: none"> - Le piume con il calore emanano odori sgradevoli. Dopo l'asciugatura far prendere aria alla biancheria. - In particolare i cuscini al termine dell'asciugatura possono risultare ancora umidi. Asciugare nuovamente il cuscino con questo programma, finché risulta asciutto. 	
Cotone igiene		massimo 4 kg*
HygieneDry		
Capi	Capi in cotone o lino a diretto contatto con la pelle, ad es. biancheria intima, indumenti per neonati, lenzuola e federe, teli in spugna.	
Avvertenza	<ul style="list-style-type: none"> - <i>HygieneDry</i> per capi resistenti con particolari esigenze igieniche. - Con questo programma si asciuga con una temperatura stabile, per un lasso di tempo più lungo. Grazie a questo tempo di azione della temperatura si uccidono ad es. i germi o gli acari della polvere domestica e si riducono gli allergeni nella biancheria. Per questo motivo non si deve interrompere il programma, altrimenti non si eliminano i microrganismi. 	

I diversi programmi

Pre-stiratura		massimo 1 kg*
Pronto asciutto, Stiro a mano ∆∆		
Capi	<ul style="list-style-type: none">- Capi in cotone o lino.- Capi lava/indossa di cotone e misto cotone o fibre sintetiche. Si tratta ad es. di pantaloni in cotone, giacconi e camicie.	
Consiglio	<ul style="list-style-type: none">- Questo programma riduce le pieghe nei capi in seguito a precedente centrifuga in lavatrice.- Questo programma è adatto anche alla biancheria asciutta.- Prelevare subito i capi al termine del programma.	

Opzioni

Si possono completare i programmi di asciugatura con differenti opzioni. Nella tabella sono riportate le varie possibilità di scelta.

DryFresh

I capi puliti e asciutti vengono rinfrescati con il livello di asciugatura *Pronto asciutto* senza essere inumiditi.

Con le parti sintetiche, l'effetto rinfrescante è minore.

Consiglio: Per rinforzare l'effetto rinfrescante, è possibile usare in aggiunta il flacone profumato *DryFresh* (accessorio su richiesta). E ridurre la quantità di carico.

DryFresh non è disponibile per tutti i livelli di asciugatura.

PowerFresh

I capi puliti e asciutti vengono rinfrescati con il vapore.

I capi si inumidiscono in automatico. Il vapore acqueo che si forma con l'asciugatura garantisce la trasmissione mirata della temperatura nel capo di biancheria. In questo modo le molecole degli odori nei capi si possono sciogliere più facilmente.

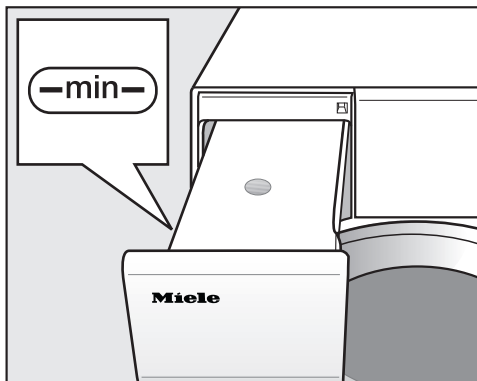
Con le parti sintetiche, l'effetto rinfrescante è minore.

Ridurre il carico a 1 kg.

PowerFresh non è disponibile per tutti i livelli di asciugatura.

Consiglio: Per rinforzare ulteriormente l'effetto rinfrescante, è possibile usare in aggiunta il flacone profumato *DryFresh* (accessorio su richiesta).

L'acqua di condensa raccolta dall'apposito contenitore viene spruzzata nel tamburo. È opportuno che il contenitore della condensa sia pieno almeno fino alla tacca —min—.



- Riempire il contenitore della condensa.

Attenersi alle indicazioni riportate nel capitolo “Contenitore condensa”, voce “Riempire il contenitore della condensa”.

DryCare 40

I capi vengono asciugati in modo delicato a una temperatura particolarmente bassa.


Per tutti i capi senza percentuale in lana, lavabili a 40 °C e temperature più alte.

Per un risultato ottimale di asciugatura tenere conto di quanto segue: per il rispettivo programma, ridurre di metà la quantità di carico massima indicata in queste istruzioni d'uso. Eccezioni: i programmi con un carico massimo di 9 kg devono essere ridotti a 4 kg.

DryCare 40 non è disponibile per tutti i livelli di asciugatura.

Delicato plus

I capi vengono asciugati con una temperatura delicata.

Adatto a tutti i capi di abbigliamento con il simbolo di trattamento , ad es. in acrilico.

La durata del programma si allunga.

Rinfrescare







I cattivi odori dei capi puliti si riducono.

I capi vengono arieggiati con il livello di asciugatura *Pronto asciutto*.

Consiglio: Inumidire l'abbigliamento e utilizzare un flacone profumato per rafforzare l'effetto freschezza.

Opzioni

Elenco programmi di asciugatura – Opzioni

	 DryFresh	 PowerFresh	 DryCare 40	 Delicato plus	 Rinfrescare
Cotone 	-	-	-	-	-
Cotone	X	X	X	X	X
Lava/indossa	X	X	X	X	X
Delicati	-	-	✓	-	-
Lenzuola	-	-	-	-	-
Automatic	X	X	X	X	-
Trattamento lana	-	-	-	-	-
Trattamento seta	-	-	✓	-	-
Express	-	-	-	-	-
Camicie	X	X	X	X	X
Denim	X	X	X	X	X
Finish vapore	-	-	-	-	-
Capi sport	-	-	X	X	-
Speciale cesto	-	-	-	-	-
Capi outdoor	-	-	X	X	-
Impermeabi-lizzare	-	-	-	-	-
Aria calda	-	-	X	X	-
Aria fredda	-	-	-	-	-
Cuscini medi	-	-	-	-	-
Cuscini grandi	-	-	-	-	-
Igiene cotone	-	-	-	-	-
Pre-stiratura	-	-	✓	-	-

- X** = selezionabile
- = non selezionabile
- ✓ = attivo automaticamente

Le opzioni non sono combinabili tra loro.

Al regolare termine del programma, la lavatrice Miele trasferisce i dati di programma tramite il router, a cui è collegata in rete anche l'asciugatrice, e al cloud Miele.

In base ai dati del programma trasmessi, l'asciugatrice si imposta in automatico sulla biancheria del programma di asciugatura adatto.

È quindi necessario avviare solo il programma di asciugatura dopo aver caricato l'asciugatrice. Non sono necessarie altre impostazioni programma sull'asciugatrice.

Consiglio: Il programma di asciugatura deve essere avviato entro 24 ore dal termine del programma di lavaggio. Nel frattempo, i dati per l'asciugatrice vengono salvati e sovrascritti quando viene terminato un nuovo programma di lavaggio.

Consiglio: Non staccare l'asciugatrice dalla rete elettrica. L'asciugatrice riceve quindi i dati di programma trasmessi dalla lavatrice, non appena è stata selezionata la funzione *Wash2Dry*.


Un precedente distacco della rete elettrica causerebbe un ritardo nella ricezione dei dati.

Presupposti per l'utilizzo

Requisito necessario per l'utilizzo della funzione *Wash2Dry* è la connessione in rete della lavatrice e dell'asciugatrice Miele con i servizi Miele@home.

Consiglio: Configurare Miele@home come descritto nel capitolo "Prima messa in funzione".

Selezionare la funzione Wash2Dry

Durante la durata del programma di lavaggio, sul display dell'asciugatrice compare . Attendere.

Dopo la regolare fine del programma della lavatrice, sul display si visualizza il programma di asciugatura adatto alla biancheria.

- Al termine del processo di asciugatura introdurre la biancheria nell'asciugatrice.
- Per l'avvio del programma occorre sfiorare ancora solo il tasto sensore *Start/Stop*.

Dopo programmi di lavaggio speciali, con i quali sono stati lavati capi delicati (ad es. tende), non si avvia alcun programma in questa asciugatrice.

Programmi preferiti

Creare programma preferito

Un programma impostato individualmente può essere memorizzato con un nome dato a piacere.

Ci sono 2 possibilità per creare programmi preferiti.

Possibilità 1

- Il display indica il menù principale.
Sfiorare il tasto sensore Preferiti.

Il display passa al menù Preferiti.

- Sfiorare il tasto sensore Creare.

Il display passa al menù Creare Preferiti.

- Selezionare il programma desiderato.
- Selezionare tutte le impostazioni desiderate per il programma.
- Selezionare infine Salvare.
- Inserire un nome.

Possibilità 2

Prima di avviare il programma è possibile memorizzare un programma di asciugatura selezionato come programma preferito.

- Dopo aver avviato il programma sfiorare il sensore Salvare ☆.
- Inserire un nome.

Se sono memorizzati già 12 programmi preferiti, non viene visualizzato il tasto sensore Creare o Salvare ☆. Cancellare i programmi preferiti esistenti per memorizzarne di nuovi.

Inserire il nome

Scegliere nomi brevi e concisi.

- Sfiorare la lettera o il simbolo desiderato.
- Confermare con il tasto sensore Salvare.

Il programma viene salvato nell'elenco dei programmi preferiti.

Modificare programma preferito

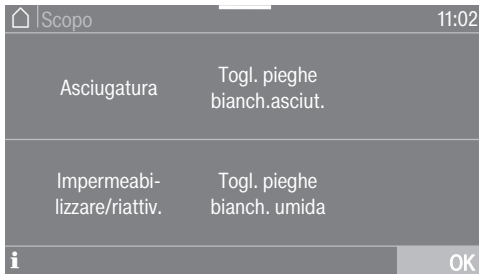
È possibile rinominare, cancellare o spostare un programma preferito memorizzato.

- Nel menù principale, selezionare il tasto sensore Preferiti.
- Sfiorare il programma preferito che si desidera modificare finché si apre il menù contesto.
- Selezionare Rinominare, Cancellare oppure Spostare.

La guida all'asciugatura assiste nell'asciugatura di capi di vario genere. A seconda dei capi selezionati viene creato un programma di asciugatura apposito per la biancheria.

- Sfolgiare le pagine per passare alla seconda pagina del menù principale.
- Toccare il tasto sensore Guida all'asciugatura.

Si apre un elenco. L'obiettivo di asciugatura viene raggruppato in varie aree.



Consiglio: Tramite il tasto sensore **i** è possibile scoprire di più sui vari obiettivi di asciugatura.

- Toccare il tasto sensore **Scopo** per definire l'asciugatura desiderata.

Il display mostra un elenco di capi.



- Sfioccare il tasto sensore del capo adatto alla propria biancheria.

Il capo selezionato viene contrassegnato in arancione. È possibile selezionare più capi.

Selezionando alcuni capi vengono visualizzati utili testi informativi.

- Confermare con il tasto sensore **OK**.
- Seguire le altre indicazioni visualizzate nel display.

Successivamente, nel display viene visualizzato un riepilogo dei parametri selezionati.

- Confermare con il tasto sensore **OK** o selezionare **Modificare**, se si desidera modificare un dettaglio della selezione.


Il programma relativo alla biancheria è pronto per l'avvio.

Consiglio: È possibile aggiungere singole impostazioni di programma, p.es. opzioni, prima di avviare il programma.

Timer


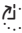
Con il timer è possibile selezionare il tempo fino all'avvio del programma oppure l'ora di fine programma. È possibile posticipare l'avvio di massimo 24 ore.

Impostare il timer

- Toccare il tasto sensore  Timer.
- Selezionare l'opzione Fine alle o Avvio alle.
- Impostare le ore e i minuti e confermare con il tasto sensore OK.


Modificare il timer

Prima dell'avvio del programma è possibile modificare l'ora del timer selezionata.

- Sfiocare il tasto sensore  o .
- All'occorrenza, modificare il tempo indicato e confermarlo con il tasto sensore OK.

Cancellare il timer

Prima dell'avvio del programma è possibile cancellare l'ora del timer selezionata.

- Sfiocare il tasto sensore  o .

Sul display appare l'ora del timer selezionata.

- Sfiocare il tasto sensore Cancellare.
- Confermare con il tasto sensore OK.

L'ora del timer selezionata viene cancellata.

Avviare il timer

- Sfiocare il tasto sensore *Start/Stop*.

Sul display compare il tempo rimasto all'avvio del programma.

Dopo l'avvio del programma è possibile modificare o cancellare l'ora del timer selezionata solo interrompendo il programma.

È possibile avviare il programma in qualsiasi momento.

- Toccare il tasto sensore Avvio immediato.

Aggiungere biancheria mentre scorre il tempo del timer

- Seguire la descrizione al capitolo "Modificare lo svolgimento del programma", voce "Aggiungere o prelevare biancheria".

Per un tempo del timer più lungo, il cestello ruota avanti e indietro per distribuire la biancheria. Non si tratta di un guasto.

SmartStart

Con SmartStart è possibile definire un intervallo di tempo nel quale l'asciugatrice si attiva in automatico. L'avvio avviene con l'emissione di un segnale proveniente, ad es., dal vostro fornitore di energia, se la tariffa energetica è particolarmente conveniente.

Questa funzione è attiva se è stata attivata l'impostazione SmartGrid.

L'intervallo definibile è compreso tra 1 minuto e 24 ore. In questo periodo l'asciugatrice aspetta il segnale del fornitore di energia elettrica. Se nel lasso di tempo stabilito non viene inviato alcun segnale, l'asciugatrice avvia il programma di asciugatura.

Impostazione del tempo

Se nelle impostazioni è stata attivata la funzione *SmartGrid*, dopo aver sfiorato il tasto sensore ☺ *Timer*, sul display non compare più *Avvio alle* o *Fine alle*, ma *SmartStart fino a* o *SmartEnd fino a* (v. cap. "Impostazioni", voce "SmartGrid").

La procedura corrisponde all'impostazione dell'ora con il timer.

- Impostare l'ora desiderata e confermare con il tasto sensore OK.
- Sfiocare il tasto sensore *Start/Stop* per avviare il programma di asciugatura con SmartStart.

Il programma selezionato si avvia in automatico, non appena il fornitore di energia elettrica ha inviato il segnale oppure non appena è stata raggiunta l'ora di avvio più tarda possibile calcolata.

La modifica e la cancellazione della funzione SmartStart funziona come descritto alle voci "Modificare il timer" e "Cancellare il timer".

Modificare lo svolgimento programma

Cambiare il programma in corso

Non è possibile cambiare il programma in corso per evitare di modificarlo inavvertitamente.

Per selezionare un nuovo programma si dovrà interrompere quello in corso.

Interrompere un programma

- Sfiore il tasto sensore *Start/Stop*.

Nel display appare: **i** Interrompere il programma?

- Selezionare sì.

Nel display appare: Programma interrotto.

- Aprire lo sportello.

Selezionare un altro programma

- Chiudere lo sportello.
- Selezionare il programma desiderato.
- Sfiore il tasto sensore *Start/Stop*.

Aggiungere o prelevare biancheria

Ci si è dimenticati ancora qualcosa ma il programma è già in corso.

- Sfiore il tasto sensore *Aggiungere biancheria*.

Sul display si visualizza: *Aggiungere biancheria* e Possibile aprire lo sportello. Il tasto sensore *Start/Stop* lampeggia.

- Aprire lo sportello.
- Aggiungere la biancheria oppure prelevarla.
- Chiudere lo sportello.
- Sfiore il tasto sensore *Start/Stop*.

Il programma prosegue.

Eccezioni per l'aggiunta di biancheria

In alcuni casi, ad es. durante la fase di raffreddamento o nel programma *Impermeabilizzare*, non è possibile aggiungere biancheria.

In casi eccezionali è possibile aprire lo sportello mentre il programma è in corso.


Svuotare il contenitore della condensa

La condensa che si produce durante l'asciugatura si raccoglie nell'apposito contenitore.

Svuotare il contenitore della condensa dopo il programma di asciugatura.

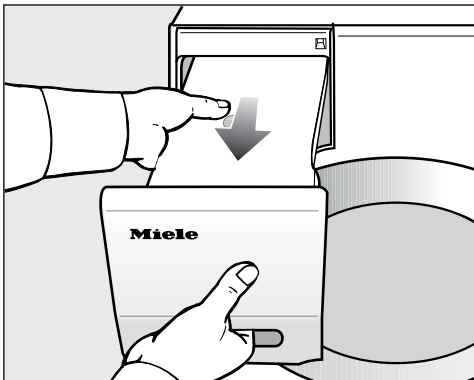
Se è stata raggiunta la quantità massima di riempimento del contenitore dell'acqua di condensa, sul display si accende questa segnalazione: Vuotare il contenitore oppure controllare lo scarico.

- Per cancellare la segnalazione aprire e chiudere lo sportello lasciando accesa l'asciugatrice.

 Danni allo sportello e alla maniglia quando si estrae il contenitore per l'acqua di condensa.

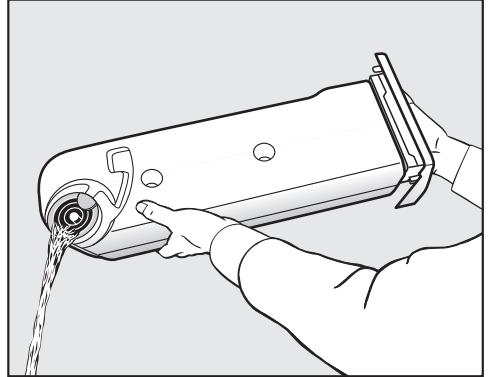
Lo sportello e la maniglia si possono danneggiare.

Chiudere sempre completamente lo sportello.



- Estrarre il contenitore della condensa.

- Trasportare il contenitore tenendolo in orizzontale, così da non versare acqua. Tenerlo sia all'impugnatura che all'estremità.



- Svuotare il contenitore della condensa.
- Sistemarlo nuovamente in sede nell'asciugatrice.

Se bevuta può nuocere alle persone e agli animali.
L'acqua di condensa non è potabile!

Consiglio: Utilizzando diverse applicazioni dei programmi, l'acqua viene presa dal contenitore condensa e riutilizzata. A tale scopo il contenitore della condensa deve essere pieno, v. voce "Riempire il contenitore della condensa".

Contenitore condensa

Riempire il contenitore della condensa

L'acqua di condensa che deriva dal processo di asciugatura viene riutilizzata per diverse applicazioni dei programmi e spruzzata nel cestello tramite un ugello.

È opportuno che il contenitore della condensa sia pieno almeno fino alla tacca —min—. Altrimenti compare un errore.

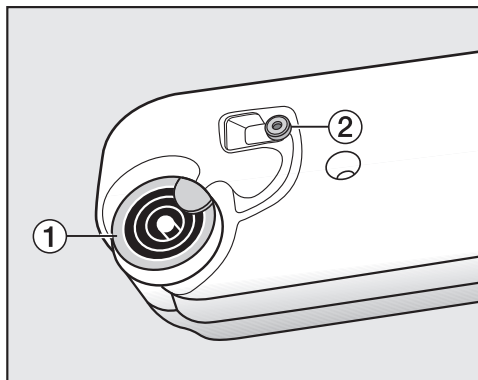
La tacca —min— è apposta frontalmente a sinistra. Se si devia esternamente l'acqua di condensa, il contenitore della condensa rimane vuoto.



- Controllare il livello di riempimento del contenitore della condensa.
- Versare solo acqua di condensa reperibile in commercio (per stirare).

Utilizzare l'acqua del rubinetto solo in casi eccezionali.

Usando spesso l'acqua del rubinetto, è possibile che l'ugello diventi calcareo nell'apertura di carico.



1 manicotto, **2** guarnizione in gomma

- Versare l'acqua di condensa attraverso gli anelli del manicotto **1**.

L'ugello di spruzzo nell'apertura di carico si può ostruire.

Versare solo acqua pulita. Non mescolare fragranze, detersivi e altre sostanze.

Pulire la guarnizione in gomma

Se è stata usata spesso acqua del rubinetto, è possibile che sulla guarnizione in gomma **2** si depositino macchie calcaree.

- Eliminare i residui di calcare con attenzione con un panno umido dalla guarnizione in gomma **2**.

FragranceDos

Con il flacone profumato (accessorio su richiesta) è possibile conferire una particolare nota profumata alla biancheria durante l'asciugatura.

Questa asciugatrice dispone di due sedi per il flacone profumato. In questo modo si hanno diverse possibilità di utilizzo.

- Utilizzare entrambe le sedi per passare da una fragranza all'altra. È possibile chiudere il flacone profumato che non si usa.
- Utilizzare entrambe le sedi per rafforzare l'intensità del profumo con lo stesso flacone profumato. Oppure si può scegliere comodamente tra un profumo per la biancheria normale e DryFresh per rinfrescare.
- Utilizzare solo una sede, se si desidera utilizzare solo un profumo.

⚠ Un uso scorretto del flacone profumato può avere effetti nocivi sulla salute e causare pericolo d'incendio. La sostanza contenuta nel flacone profumato non deve entrare in contatto con parti del corpo, altrimenti può provocare danni alla salute. La sostanza che fuoriesce dal flacone profumato può provocare un incendio.

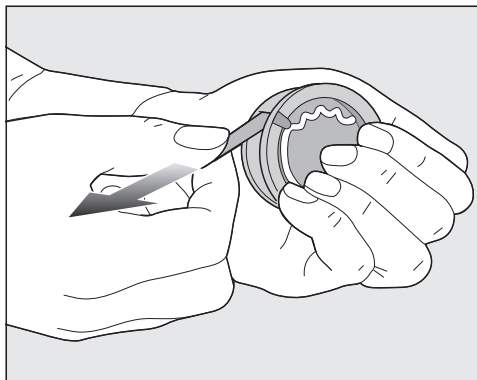
Leggere per prima cosa il capitolo "Indicazioni per la sicurezza e avvertenze", voce "Utilizzare il flacone profumato" (accessorio su richiesta).

Rimuovere il sigillo di sicurezza dal flacone profumato

Afferrare il flacone profumato solo come illustrato. Non tenerlo in posizione obliqua o capovolgerlo altrimenti il profumo fuoriesce.

- Togliere il flacone profumato dalla confezione.

Non provare ad aprire il flacone profumato.



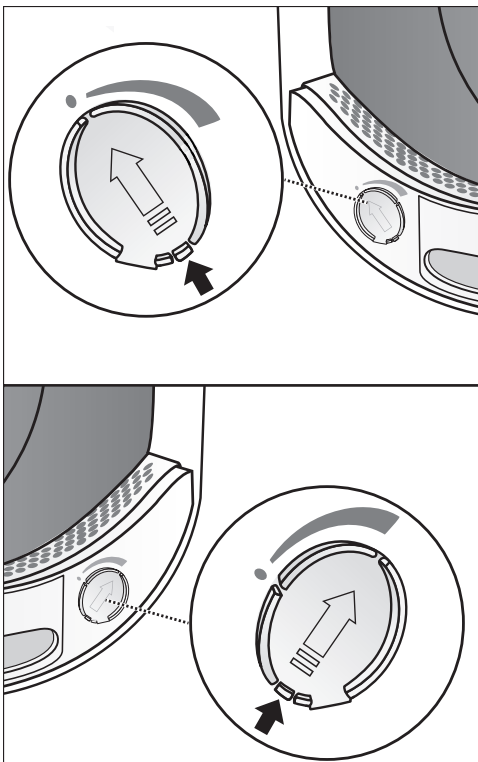
- Afferrare bene il flacone profumato affinché non si apra inavvertitamente.
- Rimuovere il sigillo di protezione.

Flacone profumato

Inserire il flacone profumato

- Aprire lo sportello dell'asciugatrice.

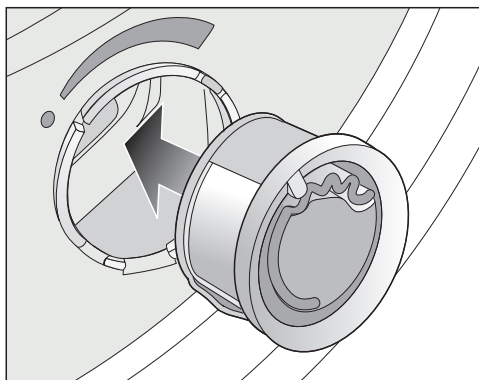
Il flacone profumato viene inserito nel filtro impurità superiore. Le sedi si trovano a destra e a sinistra, a fianco dell'incavo della maniglia.



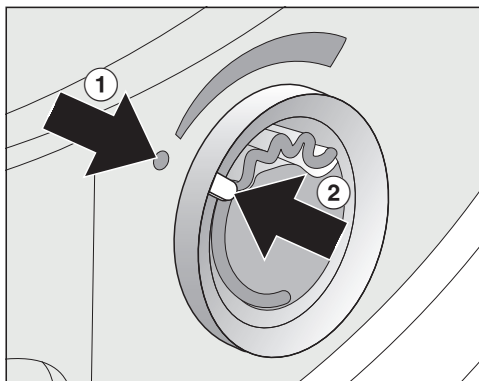
- Aprire l'apertura con la linguetta, finché questa risulta posizionata completamente in alto.

L'apertura della sede non utilizzata deve rimanere chiusa così non si raccoglie lanugine.

Spingere la saracinesca dell'otturatore completamente verso il basso (freccia), fino al percepibile incastro.

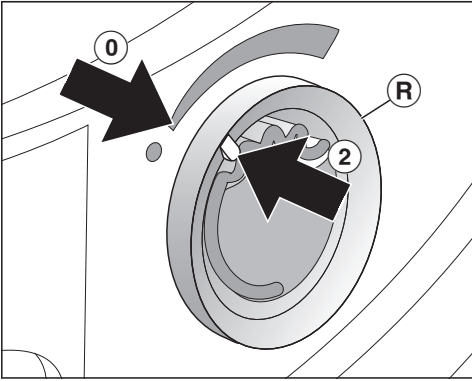


- Infilare il flacone profumato nella sede fino alla battuta d'arresto.



I contrassegni ① e ② devono essere uno di fronte all'altro.

Flacone profumato



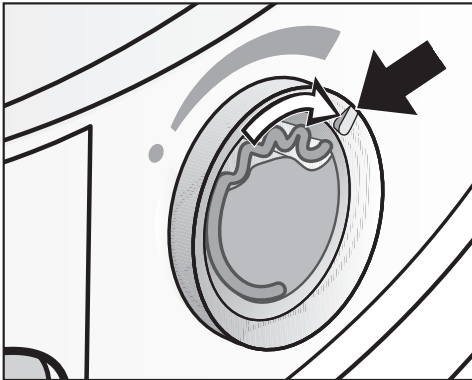
- Girare verso destra quel tanto che basta l'anello esterno (R).

Il flacone profumato potrebbe scivolare fuori.

Ruotare l'anello esterno in modo tale, che i segni ② e ① si trovino uno di fronte all'altro.

Aprire il flacone profumato

Prima dell'asciugatura è possibile impostare l'intensità del profumo.

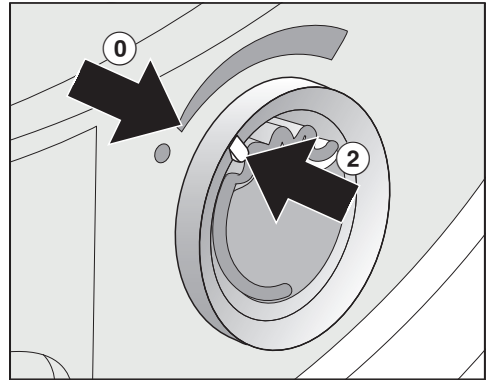


- Ruotare l'anello esterno verso destra: quanto più si apre il flacone profumato, tanto più intenso è il profumo.

La fragranza si diffonde in modo soddisfacente solo se la biancheria è umida e i tempi di asciugatura più lunghi con una sufficiente trasmissione di calore. In questo caso il profumo si sente anche nell'ambiente di installazione dell'asciugatrice. Nessuna propagazione della fragranza nel programma *Aria fredda*.

Chiudere il flacone profumato

Chiudere il flacone profumato al termine dell'asciugatura, affinché non fuoriesca inutilmente la sostanza contenuta.



- Girare l'anello esterno verso sinistra fino a quando il contrassegno si trova ② in posizione ①.

Se si asciuga senza fragranza: prelevare il flacone profumato e conservarlo nel suo imballaggio.

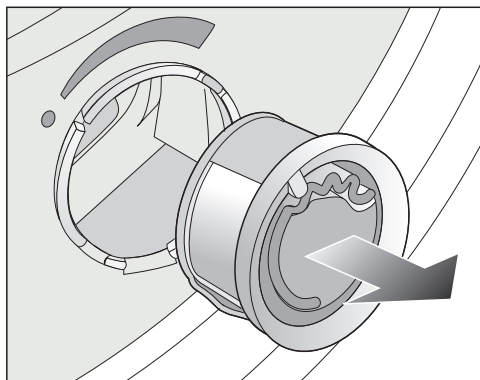
Se l'intensità della fragranza non è sufficiente, sostituire il flacone profumato con un flacone nuovo.

Flacone profumato

Estrarre/sostituire il flacone profumato



- Girare l'anello esterno verso sinistra fino a quando i contrassegni ① e ② si trovano uno di fronte all'altro.



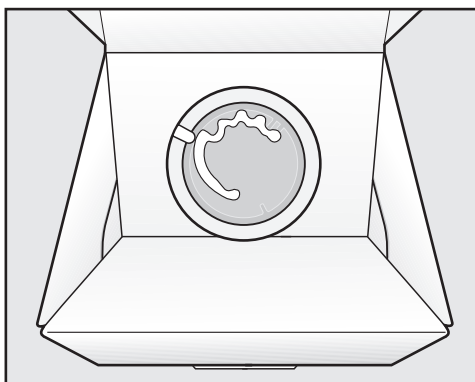
- Sostituire il flacone profumato.

È possibile conservare il flacone profumato nella sua confezione.

Si può ordinare il flacone profumato presso i rivenditori autorizzati Miele, il servizio di assistenza tecnica Miele oppure su Internet.



La sostanza contenuta nel flacone profumato potrebbe fuoriuscire. Non disporre il flacone profumato in orizzontale.



- Non conservare l'imballaggio con il flacone profumato capovolto o inclinato. In questo caso la sostanza contenuta fuoriesce.
- Conservare sempre in luogo fresco e asciutto e non esporre alla luce del sole.
- Flacone profumato nuovo: sfilare il sigillo solo poco prima di usare il flacone profumato.

Filtri impurità

Questa asciugatrice dispone di due filtri impurità nell'apertura di carico. Entrambi i filtri impurità raccolgono la peluria durante il processo di asciugatura.

Pulire i filtri impurità dopo ogni asciugatura. In questo modo si evita un prolungamento della durata del programma.

Pulire i filtri impurità anche quando sul display compare questa segnalazione: Pulire il filtro impurità e il filtro zoccolo. Per ulteriori informazioni consultare le istruzioni d'uso.

- Per cancellare la segnalazione confermare con OK.

Estrarre il flacone profumato

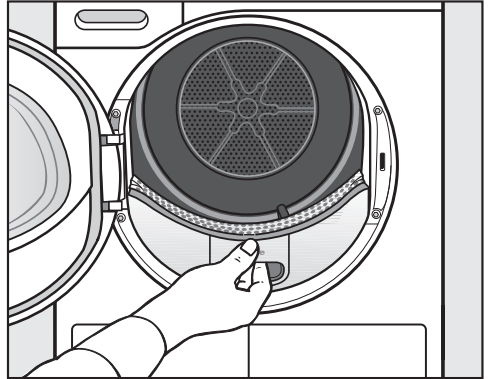
Se i filtri impurità e il filtro zoccolo non vengono puliti, si riduce l'intensità del profumo.

- Estrarre il flacone profumato. Vedere capitolo "Flacone profumato", voce "Estrarre/sostituire il flacone profumato".

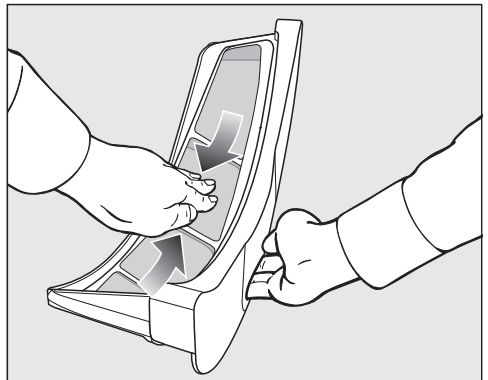
Rimuovere le impurità visibili

Consiglio: Le impurità possono essere aspirate con l'aspirapolvere per non toccarle con le mani.

- Aprire lo sportello.

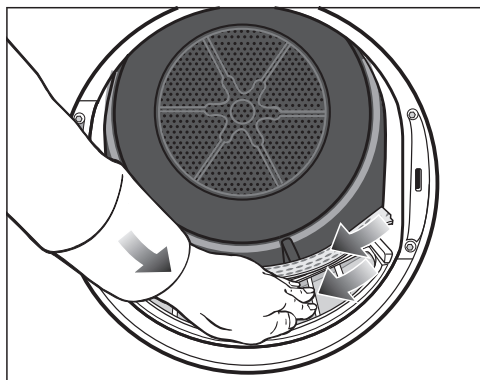


- Estrarre il filtro impurità superiore verso di sé.



- Eliminare la lanugine (v. freccia).

Manutenzione e pulizia

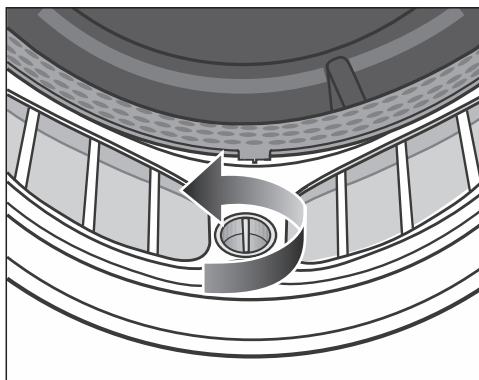


- Eliminare la lanugine (v. freccia) dalle superfici di tutti i filtri impurità e dal dispositivo forato che respinge la biancheria.
- Infilare il filtro impurità superiore fino alla battuta d'arresto.
- Chiudere lo sportello.

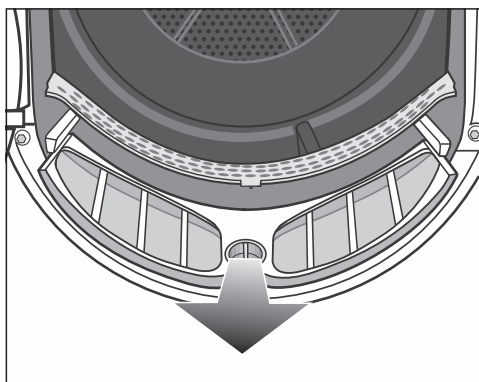
Pulire accuratamente i filtri impurità e l'area che convoglia l'aria

Eseguire una pulizia accurata se i tempi di asciugatura si sono allungati o se le superfici dei filtri impurità sono visibilmente ostruiti.

- Estrarre il flacone profumato. Vedere capitolo “Flacone profumato”.
- Estrarre il filtro impurità superiore verso di sé.



- Sul filtro impurità inferiore ruotare la manopola gialla nella direzione della freccia (fino alla battuta d'arresto).



- Estrarre il filtro impurità (afferrandolo dalla manopola) verso di sé.



- Eliminare la lanugine dall'area che convoglia l'aria (aperture) con l'aspirapolvere e una bocchetta lunga.

Infine lavare il filtro impurità con acqua.

Lavare i filtri impurità con acqua

- Pulire le superfici lisce in plastica dei filtri impurità con un panno bagnato.
- Sciacquare le superfici dei filtri con acqua corrente calda.
- Scuotere i filtri e asciugarli bene.

Filtri ancora umidi possono compromettere il funzionamento della macchina.

- Inserire il filtro inferiore fino alla battuta di arresto e bloccare la manopola gialla.
- Inserire il filtro superiore fino alla battuta di arresto.
- Chiudere lo sportello.

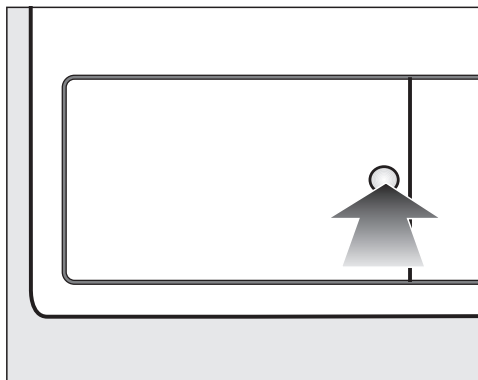
Manutenzione e pulizia

Pulire il filtro zoccolo

Pulire sempre il filtro zoccolo quando il ciclo del programma è stato prolungato o si è accesa sul display questa segnalazione: Pulire il filtro impurità e il filtro zoccolo. Per ulteriori informazioni consultare le istruzioni d'uso.

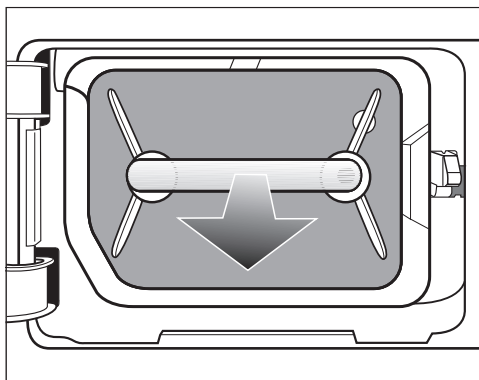
- Per cancellare la segnalazione confermare con OK.

Rimuovere il filtro zoccolo



- Per aprire premere la superficie rotonda e incava sullo sportellino dello scambiatore di calore.

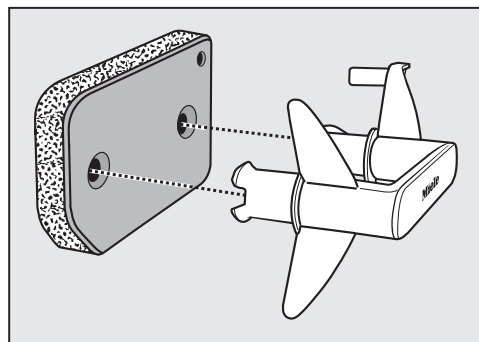
Lo sportellino si apre.



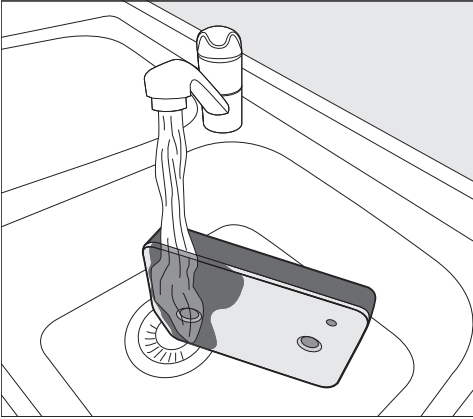
- Estrarre il filtro zoccolo dalla maniglia.

Estraendo il filtro zoccolo, il perno guida destro fuoriesce. Il perno guida impedisce allo sportellino di chiudersi senza il filtro zoccolo.

Pulire il filtro zoccolo



- Estrarre la maniglia dal filtro zoccolo.
- Lavare accuratamente e con cautela il filtro zoccolo con acqua corrente.



Consiglio: Affinché i residui si stacchino più rapidamente dalla superficie, far scorrere un getto di acqua in verticale sulla parte anteriore del filtro zoccolo.

- Ogni tanto, strizzare con cautela il filtro zoccolo.
- Lavare e sciacquare completamente il filtro zoccolo finché non sono più visibili residui.
- Strizzare di nuovo il filtro con cautela, finché non fuoriesce più acqua.


Consiglio: Per assorbire l'acqua, posizionare il filtro zoccolo umido tra due asciugamani. Su una superficie piana, continuare a premere delicatamente sul filtro zoccolo con la mano piatta. Il filtro zoccolo si asciuga più rapidamente.

Il filtro zoccolo non deve essere inserito troppo bagnato.

Altrimenti viene segnalato un guasto. Strizzare di nuovo il filtro con cautela.

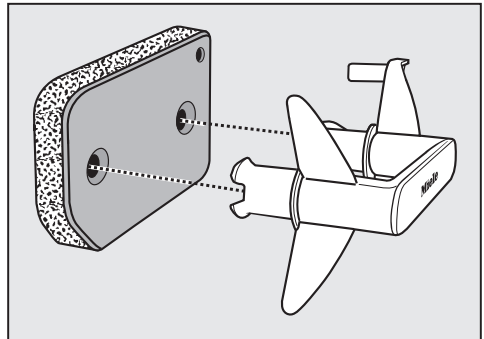
Se un programma di asciugatura si interrompe con un messaggio di errore dopo aver inserito il filtro zoccolo, vuol dire che il filtro inserito è troppo bagnato. Strizzare ancora una volta il filtro con cautela. Farlo asciugare all'aria.

Se ciononostante compare di nuovo una segnalazione di guasto, le cause possono essere i residui incrostati di prodotti di lavaggio. Rigenerare il filtro zoccolo in lavatrice. V. capitolo "Cosa fare se ...", voce "Rigenerare il filtro zoccolo".

 Ostruzioni dovute a un filtro zoccolo danneggiato o usurato.

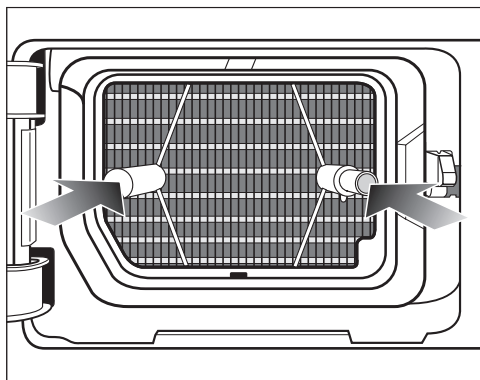
Lo scambiatore di calore si ostruisce e si può verificare un danno.

Controllare il filtro zoccolo come descritto alla voce "Sostituire il filtro dello zoccolo" del capitolo "Cosa fare se ...". Sostituire il filtro dello zoccolo, se necessario.



- Rimuovere con un panno umido la peluria dalla maniglia.
- Inserire correttamente il filtro zoccolo sulla maniglia.

Manutenzione e pulizia



- Inserire il filtro completamente.

Contemporaneamente si inserisce il perno guida destro.

Pulire lo sportellino per il filtro zoccolo



- Rimuovere con un panno umido la peluria presente. Fare attenzione a non danneggiare la gomma della guarnizione.
- Chiudere lo sportellino dello scambiatore di calore.

⚠ Danni o asciugatura non efficace se si asciuga senza filtro zoccolo o con sportellino aperto per lo scambiatore di calore.

Depositi intensi di impurità possono causare difetti all'asciugatrice. Un sistema non ermetico causa un'asciugatura non efficace.

Utilizzare l'asciugatrice solo se è inserito il filtro zoccolo e lo sportellino dello scambiatore di calore è chiuso.

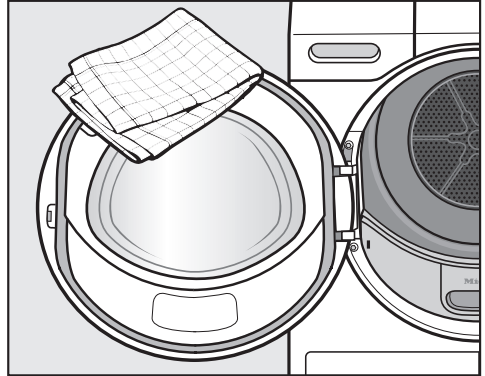
Pulire l'asciugatrice

Staccare l'asciugatrice dalla rete elettrica.

⚠ Danni causati dall'utilizzo di prodotti per la pulizia non adatti.

I prodotti per la pulizia non adatti possono danneggiare le superfici in plastica e altri componenti.

Non utilizzare detersivi che contengono solventi, sostanze abrasive, pulitori per vetro o pulitori universali.



- Pulire l'asciugatrice e la guarnizione sul lato interno dello sportello solo con un panno morbido e inumidito e una soluzione detergente delicata o acqua e sapone.
- Asciugare tutto con uno straccio morbido.




Cosa fare se ...


È possibile risolvere in autonomia la maggior parte dei guasti e degli errori che possono verificarsi durante il normale uso quotidiano. In molti casi si può risparmiare tempo e denaro senza bisogno di rivolgersi all'assistenza tecnica.

Accedere al sito www.miele.com/service per informazioni sulla risoluzione autonoma dei guasti.

Le tabelle che seguono sono un aiuto per individuare, e possibilmente eliminare, le cause di alcuni guasti.

Segnalazioni di errore a display dopo l'interruzione del programma

Segnalazione	Causa e intervento
 Vuotare il contenitore oppure controllare lo scarico.	Il contenitore della condensa è pieno o il tubo di scarico è strozzato. <ul style="list-style-type: none">■ Per cancellare la segnalazione aprire e chiudere lo sportello con l'asciugatrice accesa. Oppure spegnere e accendere l'asciugatrice.■ Vuotare il serbatoio della condensa.■ Controllare il tubo di scarico.
 Rilevato blocco. Districare la biancheria e riavviare.	La biancheria si è distribuita male o si è arrotolata. <ul style="list-style-type: none">■ Aprire lo sportello e sciogliere la biancheria. Se necessario, prelevare una parte della biancheria.■ Spegnere e riaccendere l'asciugatrice.■ Avviare un programma.
 Errore F. Se il riavvio non ha successo, chiamare l'assistenza tecnica.	Non è possibile stabilire subito la causa. <ul style="list-style-type: none">■ Spegnere e riaccendere l'asciugatrice.■ Avviare un programma. Se il programma si interrompe nuovamente e vengono segnalate anomalie, si tratta di un guasto. Contattare l'assistenza tecnica Miele.

Segnalazione	Causa e intervento
 Pulire il filtro impurità. Controllare condotto aria.	<p>Sono presenti ostruzioni causate da peluria o residui di detersivo.</p> <ul style="list-style-type: none"> ■ Per disattivare la segnalazione confermare con OK. ■ Pulire i filtri per la peluria e il filtro zoccolo. <ul style="list-style-type: none"> – Le indicazioni di pulizia sono riportate al capitolo “Manutenzione e pulizia”. – Se il filtro per la peluria e il filtro zoccolo sono danneggiati o deformati oppure non possono più essere puliti, è necessario sostituirli. – Se al termine della pulizia ricompare la segnalazione di guasto, è possibile che le cause siano le seguenti.
	<p>Il filtro zoccolo è stato inserito troppo bagnato.</p> <ul style="list-style-type: none"> ■ Strizzare di nuovo il filtro con cautela. ■ Farlo asciugare all’aria.
	<p>Nel filtro zoccolo probabilmente vi sono ancora residui in profondità che non si riescono a rimuovere.</p> <ul style="list-style-type: none"> ■ Controllare il filtro dello zoccolo. Vedi voce “Sostituire il filtro dello zoccolo” del capitolo “Cosa fare se ...”. ■ Se il filtro zoccolo non è danneggiato o deformato, è possibile rigenerarlo in lavatrice. V. voce “Rigenerare il filtro dello zoccolo” al capitolo “Cosa fare se ...”.
	<p>Lo scambiatore di calore è ostruito.</p> <ul style="list-style-type: none"> ■ Controllare lo scambiatore di calore. Vedi voce “Controllare lo scambiatore di calore” del capitolo “Cosa fare se ...”.

Cosa fare se ...

Indicazioni sul display

Segnalazione	Causa e intervento
000	<p>Il codice PIN è attivato.</p> <ul style="list-style-type: none">■ Immettere il codice PIN e confermarlo. Disattivare il codice PIN se non si vuole che la richiesta compaia a ogni accensione.
Fine/Raffreddamento	<p>Poco prima della fine del programma la biancheria viene raffreddata.</p> <ul style="list-style-type: none">■ Si può prelevare il bucato e stenderlo oppure lasciarlo raffreddare.
i Pulire il filtro impurità e il filtro zoccolo. Per ulteriori informazioni consultare le istruzioni d'uso.	<p>L'asciugatrice non funziona in modo ottimale o economico. Possibili cause possono essere ostruzioni dovute alla peluria o a residui di detersivo.</p> <ul style="list-style-type: none">■ Per disattivare la comunicazione, confermare con OK.■ Attenersi alle indicazioni di pulizia riportate nel capitolo "Manutenzione e pulizia".■ Pulire i filtri impurità.■ Controllare anche il filtro zoccolo e se necessario pulirlo. <p>L'accensione della segnalazione Pulire il filtro impurità e il filtro zoccolo. Per ulteriori informazioni consultare le istruzioni d'uso. può essere influenzata dallo stesso utente.</p> <ul style="list-style-type: none">■ Seguire la descrizione al capitolo "Impostazioni", voce "Indicazione circuito aria".
i Riempire di acqua il contenitore di condensa.	<p>Il contenitore condensa è vuoto. Utilizzando diverse applicazioni dei programmi, l'acqua viene presa dal contenitore condensa e riutilizzata.</p> <ul style="list-style-type: none">■ Per disattivare la comunicazione, confermare con OK.■ Riempire il contenitore acqua di condensa almeno fino alla tacca —min—.
i Aprire e chiudere lo sportello	<p>Dopo aver selezionato il programma Finish vapore si richiede di introdurre la biancheria.</p> <ul style="list-style-type: none">■ Sistemare la biancheria nel cestello.

Risultato di asciugatura insoddisfacente

Anomalia	Causa e intervento
<p>La biancheria non risulta asciutta in modo soddisfacente con l'opzione <i>DryCare 40</i>.</p>	<p>Nel luogo in cui è installata la macchina la temperatura è troppo alta. Per questo il processo <i>DryCare</i> è terminato in anticipo.</p> <ul style="list-style-type: none"> ■ Arieggiare bene. ■ Per portare a termine l'asciugatura della biancheria, selezionare <i>Aria calda</i> con l'opzione <i>DryCare 40</i>.
<p>La biancheria non risulta asciutta come si desidera.</p>	<p>Il carico era composto da capi di composizione molto diversa.</p> <ul style="list-style-type: none"> ■ Completare l'asciugatura con <i>Aria calda</i>. ■ Successivamente impostare un programma adatto. <p>Nota: è possibile adattare individualmente l'umidità residua di alcuni programmi. V. capitolo "Impostazioni".</p>
<p>La biancheria o i cuscini di piume hanno un odore sgradevole dopo l'asciugatura.</p>	<p>Il dosaggio del detersivo per il lavaggio era scarso. Le piume emanano un odore specifico con il calore.</p> <ul style="list-style-type: none"> ■ Biancheria: per il lavaggio, aggiungere abbastanza detersivo. ■ Cuscini: far arieggiare al di fuori dall'asciugatrice. ■ Se si desidera un particolare profumo dopo l'asciugatura, usare il flacone profumato (accessorio acquistabile) durante l'asciugatura.
<p>A programma ultimato, i capi di fibre sintetiche sono carichi di elettricità statica.</p>	<p>I tessuti sintetici tendono a caricarsi di elettricità statica.</p> <ul style="list-style-type: none"> ■ Se si aggiunge ammorbidente all'ultimo risciacquo, la carica elettrostatica diminuisce durante il programma di asciugatura.
<p>Si è formata peluria.</p>	<p>Durante il programma di asciugatura la peluria, formata in seguito all'uso e in parte al lavaggio, si stacca dagli indumenti. L'usura con l'asciugatrice è minima.</p> <p>La peluria e le palline vengono raccolte dai filtri impurità e da quello dello zoccolo e si possono eliminare facilmente.</p> <ul style="list-style-type: none"> ■ V. capitolo "Manutenzione e pulizia".


Cosa fare se ...

Il processo di asciugatura dura molto a lungo

Anomalia	Causa e intervento
Il programma di asciugatura dura troppo a lungo o addirittura si interrompe.*	Nel luogo in cui è installata la macchina la temperatura è troppo alta. ■ Arieggiare bene.
	Residui di detersivo, peli e peluria possono causare intasamenti. ■ Pulire i filtri impurità e il filtro zoccolo. ■ Rimuovere la peluria visibile dallo scambiatore di calore.
	La biancheria si è distribuita male o si è arrotolata. Il carico è eccessivo. ■ Sciogliere la biancheria ed eventualmente prelevarne una parte. ■ Avviare un programma.
	La griglia a destra in basso è stata ostruita. ■ Togliere il cesto della biancheria o altri oggetti.
	I capi sono troppo bagnati. ■ Effettuare la centrifuga della lavatrice con un maggior numero di giri.
	A causa delle cerniere in metallo, il grado di umidità del bucato non viene determinato correttamente. ■ In futuro, aprire le cerniere. ■ Se il problema si ripresenta, asciugare questi capi con il programma <i>Aria calda</i> .

*Spegnere e riaccendere la macchina prima di avviare un nuovo programma.

Anomalie generali dell'asciugatrice

Anomalia	Causa e intervento
Si sentono brusii o rumori di funzionamento.	<p>Il compressore (pompa di calore) è in funzione. Oppure è stata selezionata un'applicazione del programma durante la quale l'acqua di condensa viene spruzzata nel cestello.</p> <ul style="list-style-type: none"> ■ Non occorre fare nulla. Questi rumori sono normali e vengono generati dal funzionamento del compressore o della pompa dell'acqua di condensa.
	Non si tratta di un guasto.
Non è possibile avviare alcun programma.	<p>Non è possibile stabilire subito la causa.</p> <ul style="list-style-type: none"> ■ Inserire la spina nella presa. ■ Accendere l'asciugatrice. ■ Chiudere lo sportello dell'asciugatrice. ■ Controllare l'interruttore dell'impianto elettrico.
	Si è verificata un'interruzione di corrente? Al ritorno della corrente il programma prosegue automaticamente.
Dopo aver selezionato l'opzione <i>DryFresh</i>, <i>PowerFresh</i> oppure <i>DryCare 40</i>, il livello di asciugatura "torna" a un altro livello.	Il livello di asciugatura precedentemente selezionato non è possibile combinato all'opzione. In automatico viene scelto il livello di asciugatura successivo possibile.
Il display è oscurato e il tasto <i>Start/Stop</i> lampeggia lentamente.	<p>Il display va automaticamente in standby per risparmiare energia.</p> <p>Se l'asciugatrice si trova nella fase antipiega, il tamburo ruota ad intervalli.</p> <ul style="list-style-type: none"> ■ Premere un tasto. Lo standby termina.
L'asciugatrice è spenta a programma ultimato.	Questa asciugatrice si spegne automaticamente. Non si tratta quindi di un guasto ma del regolare funzionamento.
A display compare una lingua diversa.	<p>Nel menù "Impostazioni, Lingua </p> è stata impostata una lingua diversa. <ul style="list-style-type: none"> ■ Dal menù "Lingua" impostare la propria lingua. Basta seguire il simbolo della bandierina.

Cosa fare se ...

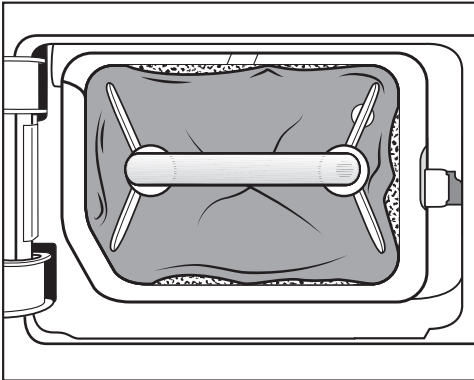
Anomalia	Causa e intervento
La luce del cestello non si accende.	La luce del cestello si spegne in automatico dopo breve tempo e dopo aver avviato il programma (risparmio energetico). <ul style="list-style-type: none">■ Spegnerne e riaccendere l'asciugatrice.■ Per accendere la luce del cestello, aprire lo sportello della macchina.
	La luce del cestello è difettosa. La luce del cestello è predisposta per una lunga durata e di norma quindi non deve essere sostituita. <ul style="list-style-type: none">■ Se la luce del cestello non si accende, nonostante vari tentativi, contattare l'assistenza tecnica autorizzata Miele.
Il getto di spruzzo per l'acqua di condensa che viene spruzzata nel cestello non è sufficiente.	Utilizzando diverse applicazioni dei programmi, l'acqua viene presa dal contenitore dell'acqua di condensa e spruzzata nel cestello. Il getto di spruzzo può guastarsi.
	Il filtro impurità nel contenitore acqua di condensa è ostruito. <ul style="list-style-type: none">■ Pulire il filtro impurità nel contenitore acqua di condensa. Vedi voce "Pulire il filtro impurità nel contenitore della condensa" in questo capitolo.
	L'ugello di spruzzo nell'apertura di carico è incrostato di calcare. <ul style="list-style-type: none">■ Sostituire l'ugello di spruzzo. Vedi voce "Sostituire l'ugello di spruzzo per l'acqua di condensa" in questo capitolo.■ Usare solo l'acqua di condensa e non l'acqua del rubinetto. A lungo andare, l'acqua del rubinetto causa depositi di calcare.

Sostituire il filtro dello zoccolo

Lo scambiatore di calore può ostruirsi.

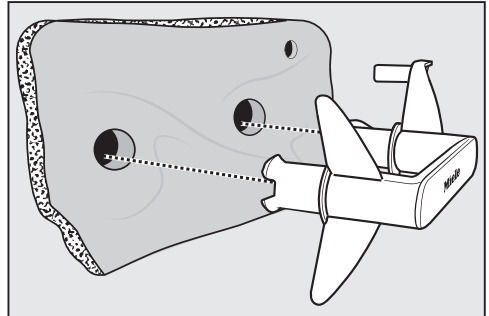
Se prima o dopo la pulizia si riconoscono i segnali di usura descritti di seguito, sostituire subito il filtro zoccolo (accessorio su richiesta).

Aderenza inadeguata dei bordi filtro



I bordi del filtro zoccolo non aderiscono e il filtro zoccolo è deformato. La peluria passa attraverso i bordi non aderenti e raggiunge lo scambiatore di calore. A lungo andare lo scambiatore di calore si ostruisce.

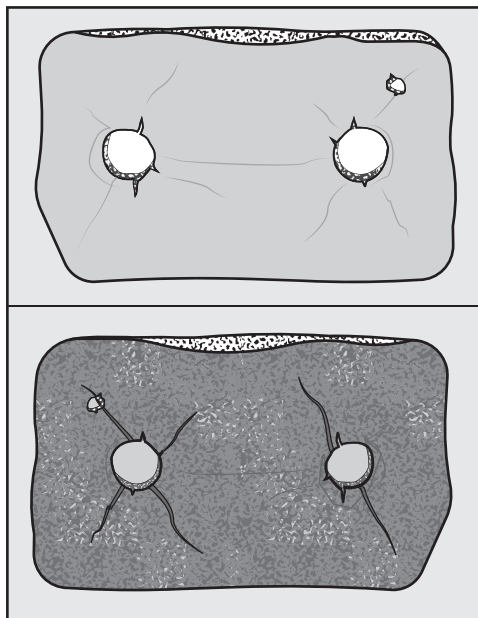
Deformazioni



Le deformazioni indicano che il filtro zoccolo è consumato.

Cosa fare se ...

Crepe, strappi, macchie



La peluria passa attraverso crepe e strappi e viene aspirata nello scambiatore di calore. A lungo andare lo scambiatore di calore si ostruisce.

Residui bianchi o di altri colori



I residui sono resti di fibre della biancheria e residui di detergente. I residui si trovano sulla parte anteriore e ai lati del filtro zoccolo. In casi estremi tali residui formano resistenti incrostazioni. I residui sono un segnale della mancata aderenza del filtro zoccolo ai bordi, anche se il filtro sembra non avere difetti. La peluria passa attraverso i bordi.

Rigenerare il filtro dello zoccolo. Se nel filtro zoccolo si ripresentano dei residui occorre sostituirlo.

Rigenerare il filtro dello zoccolo

Uno o più filtri zoccolo sporchi si possono rigenerare in lavatrice. In questo modo il filtro dello zoccolo è riutilizzabile.

Prima di rigenerare il filtro zoccolo, controllare se è in buone condizioni. Controllare il filtro zoccolo come descritto alla voce “Sostituire il filtro dello zoccolo” del capitolo “Cosa fare se ...”. Sostituire il filtro dello zoccolo quando è consumato.

- Lavare uno o più filtri zoccolo separatamente senza capi. Non aggiungere detersivo.
- Selezionare un programma di lavaggio breve con una temperatura di massimo 40 °C e un numero di giri della centrifuga di massimo 600 giri/min.

Dopo il lavaggio e la centrifuga si può reinserire il filtro dello zoccolo.

Controllare lo scambiatore di calore

⚠ Pericolo di ferirsi con le alette di raffreddamento.

È possibile tagliarsi.

Non toccare le alette di raffreddamento con le mani.

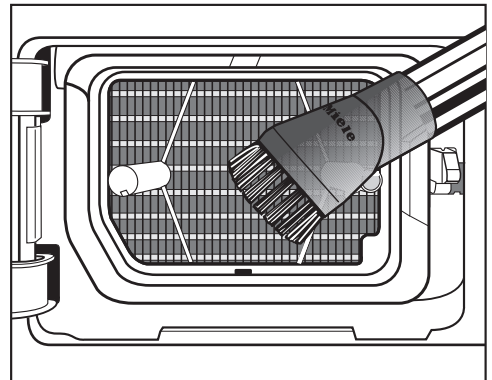
- Controllare se si è accumulata peluria.

In presenza di peluria, occorre eliminarla.

⚠ Danni causati dalla pulizia errata dello scambiatore di calore.

Se le alette di raffreddamento sono danneggiate o piegate, l'asciugatrice non asciuga più a sufficienza.

Pulirle con l'aspirapolvere utilizzando la bocchetta a pennello. Passare il pennello leggermente e senza applicare pressione sulle alette di raffreddamento dello scambiatore di calore.

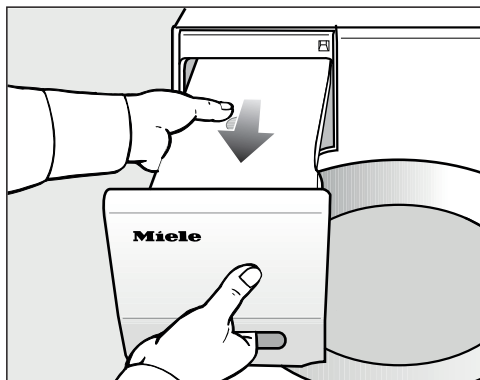


- Aspirare la peluria e i residui.

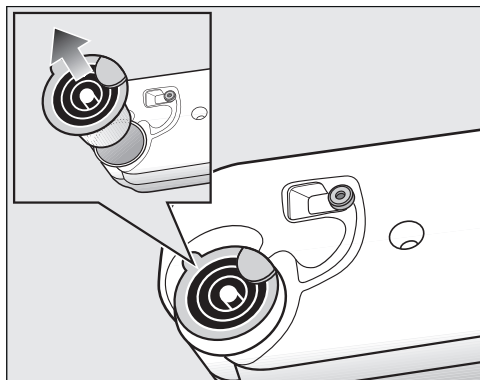
Cosa fare se ...

Pulire il filtro impurità nel contenitore della condensa

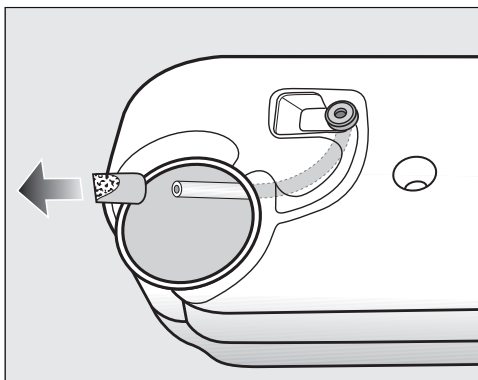
Utilizzando diverse applicazioni dei programmi, l'acqua viene presa dal contenitore dell'acqua di condensa e spruzzata nel cestello. Il getto di spruzzo può guastarsi. Il filtro impurità nel contenitore acqua di condensa è ostruito.



- Estrarre il contenitore della condensa.



- A tale scopo afferrare in basso il nastro laterale del manicotto.
- Estrarre il manicotto.



Non tirare con forza il tubo affinché non si stacchi.


- Infilare l'estremità del tubo attraverso l'apertura.
- Trattenere l'estremità del tubo.
- Con l'altra mano staccare il filtro impurità dall'estremità del tubo.
- Risciacquare il filtro impurità con un getto d'acqua fino all'eliminazione totale delle impurità.
- Infilare il filtro impurità pulito sull'estremità del tubo.
- Lasciar scivolare il tubo nel contenitore della condensa.
- Inserire il manicotto correttamente nell'apertura del contenitore della condensa. A tale scopo osservare l'immagine.

Sostituire l'ugello di spruzzo per l'acqua di condensa

Utilizzando diverse applicazioni dei programmi, l'acqua viene presa dal contenitore dell'acqua di condensa e spruzzata nel cestello. Il getto di spruzzo può guastarsi. Sull'ugello di spruzzo si sono formati depositi calcarei.

Togliere l'ugello di spruzzo (accessorio su richiesta). Sostituire l'ugello di spruzzo.

È possibile sostituire l'ugello solo con un attrezzo speciale, in dotazione con il nuovo ugello.

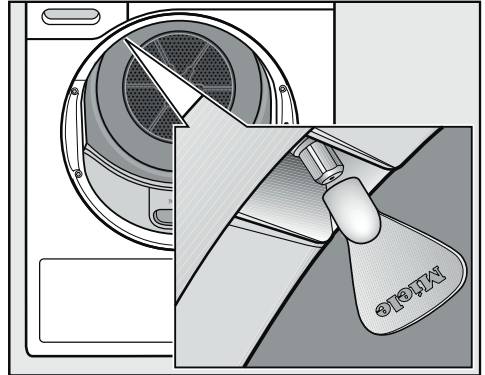
 Danni causati dall'utilizzo di un utensile sbagliato.

Si possono danneggiare l'ugello o l'asciugatrice.

Utilizzare solo l'utensile allegato e nessun altro utensile.

- Aprire lo sportello dell'asciugatrice.

L'ugello è in alto a sinistra, nell'apertura di carico.



- Infilare l'utensile sull'ugello.
- Ruotare l'utensile verso sinistra, quindi l'ugello verso l'esterno.
- Inserire il nuovo ugello nell'utensile.
- Ruotare l'utensile verso destra, quindi fissare l'ugello.

L'asciugatrice non può funzionare senza ugello di spruzzo.

Assistenza tecnica

Nel sito www.miele.com/service sono disponibili informazioni sulla risoluzione autonoma dei guasti e sui pezzi di ricambio Miele.

Contatti in caso di anomalie

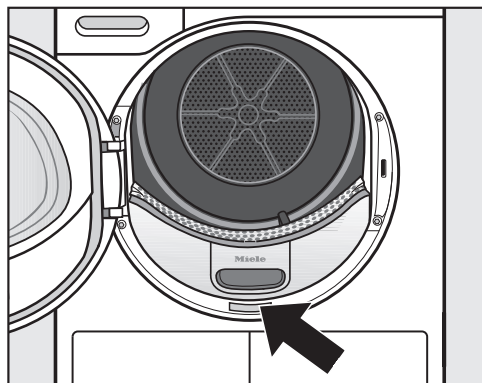
Se non è possibile eliminare l'anomalia, contattare ad es. il concessionario Miele o l'assistenza tecnica Miele.

È possibile prenotare online l'assistenza tecnica Miele accedendo a www.miele.com/service.

I contatti dell'assistenza tecnica Miele si trovano in fondo al presente documento.

L'assistenza tecnica necessita dell'identificativo del modello e del numero di fabbricazione (fabbr./SN/n.). Queste informazioni sono riportate sulla targhetta di matricola.

La targhetta dati è visibile una volta aperto lo sportello dell'asciugatrice:



Accessori su richiesta

Gli accessori di questa asciugatrice sono disponibili presso i rivenditori Miele o presso l'assistenza tecnica autorizzata Miele.

Questi e molti altri prodotti possono essere ordinati nello shop online Miele.

Cesto accessorio

Con il cesto accessorio si possono asciugare o arieggiare oggetti che non sopportano sollecitazioni meccaniche.

Flacone profumato

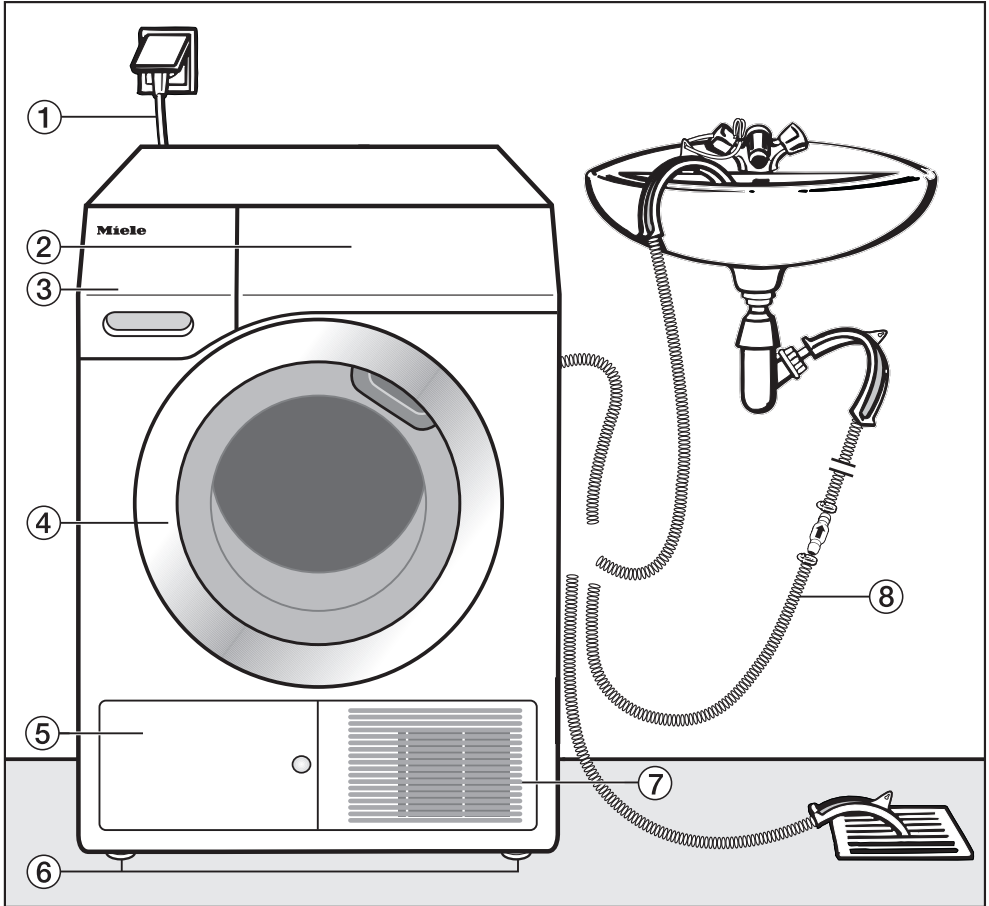
Per ottenere con l'asciugatura una fragranza particolare, utilizzare il flacone profumato.

Garanzia

La durata della garanzia è di 2 anni.

Ulteriori informazioni sono contenute nelle condizioni di garanzia allegate.

Vista anteriore



① Cavo di alimentazione elettrica

② Pannello comandi

③ Contenitore condensa

④ Sportello

⑤ Sportellino per il filtro zoccolo

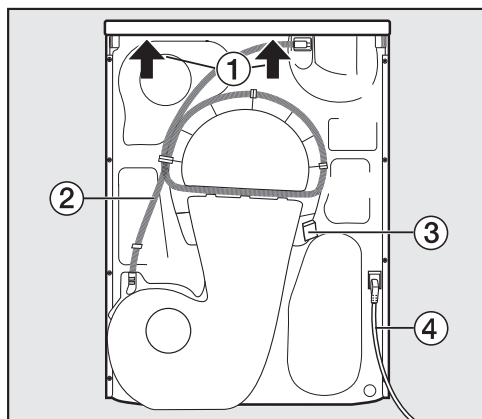
⑥ 4 piedini regolabili in altezza

⑦ Griglia aria di raffreddamento

⑧ Tubo di scarico per la condensa

Installazione

Vista posteriore



- ① Sporgenza coperchio con possibilità di presa per il trasporto
- ② Tubo di scarico per la condensa
- ③ Gancio per avvolgere il cavo di alimentazione durante il trasporto
- ④ Cavo di alimentazione elettrica

Trasporto asciugatrice

⚠ Danni alle persone o a cose per via di un trasporto errato.

Se l'asciugabiancheria si ribalta, è possibile ferirsi e causare danni.

Assicurarsi che durante il trasporto l'asciugabiancheria sia stabile.



- Se la si trasporta in orizzontale: posizionare l'asciugabiancheria solo sulla parete laterale sinistra o destra.
- Se la si trasporta in verticale: se si utilizza un carrello, allora anche in questo caso trasportare l'asciugabiancheria solo sulla parete laterale destra o sinistra.

Trasportare l'asciugatrice fino al luogo di posizionamento

⚠ Il fissaggio posteriore del coperchio può diventare fragile a causa di condizioni esterne.

Il coperchio può logorarsi con il trasporto.

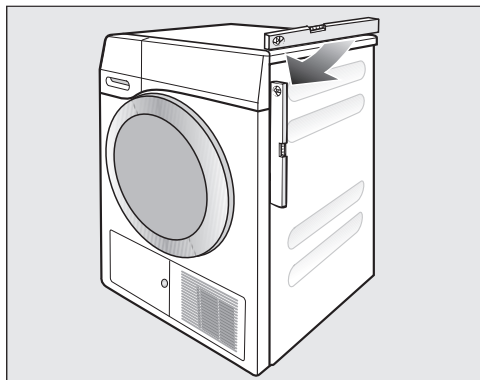
Prima del trasporto controllare che la sporgenza del coperchio poggi in modo stabile.

- Trasportare l'asciugatrice afferrandola dai piedini macchina anteriori e dalla sporgenza del coperchio posteriore.

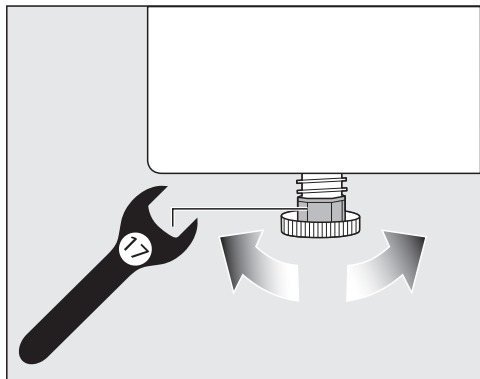
Posizionamento

Sistemare l'asciugatrice in piano

Nello spazio di apertura dello sportello non è consentito installare porte chiudibili, scorrevoli, o chiudibili nel senso inverso allo sportello.



Posizionare l'asciugatrice in bolla affinché funzioni correttamente. Compensare le irregolarità del pavimento utilizzando i piedini regolabili.



- Regolare i piedini, avvitandoli o svitandoli con una chiave inglese o a mano.

Periodo di fermo dopo l'installazione/ il posizionamento

⚠️ Danni all'asciugabiancheria per via di una messa in funzione anticipata.

In questo modo è possibile danneggiare la pompa di calore.

Dopo il posizionamento/l'installazione attendere un'ora prima di mettere in funzione l'asciugabiancheria.

Aerazione

Non ostruire l'apertura per l'aria fresca sulla parte anteriore. Lo scambiatore di calore non verrebbe sufficientemente raffreddato dall'aria.

Non coprire né ridurre lo spazio tra il fondo dell'asciugabiancheria e il pavimento, ad es. con zoccoli, listelli, tappeti a pelo lungo ecc. Altrimenti non si garantisce una sufficiente aerazione.

L'aria che serve per il raffreddamento dello scambiatore di calore viene riscaldata e espulsa e quindi riscalda la temperatura ambiente. Il locale dovrà quindi essere sufficientemente aerato: ad es. aprire la finestra. In caso diverso, la durata di asciugatura si prolunga (consumo di energia elevato).

Installazione

In caso di trasloco

Dopo il programma di asciugatura, nel punto in cui si trova la pompa rimane una piccola quantità di condensa che può fuoriuscire se l'asciugatrice viene inclinata. Consiglio: prima di traslocare l'asciugatrice, attivare per circa 1 minuto il programma *Aria calda*. La condensa residua verrà in tal modo convogliata nel contenitore della condensa (che si dovrà svuotare ancora una volta) oppure espulsa tramite il tubo di scarico.

Condizioni aggiuntive per il posizionamento

Inseribile sotto un piano di lavoro

È possibile posizionare l'asciugatrice sotto un piano di lavoro.

Guasto della macchina a causa della formazione di calore.

Accertarsi che la corrente d'aria calda derivante dall'asciugatrice possa essere sfiatata.

- Non è possibile smontare il coperchio della macchina.
- Il collegamento elettrico deve trovarsi in prossimità dell'asciugatrice ed essere accessibile.
- La durata di asciugatura può allungarsi leggermente.

Accessori acquistabili

Kit di collegamento lava-asciuga

L'asciugatrice può essere combinata a colonna con una lavatrice Miele. È consentito usare solo il necessario kit di collegamento lava-asciuga Miele.

Zoccolo

Per questa asciugatrice è disponibile uno zoccolo con cassetto.

Scarico esterno condensa

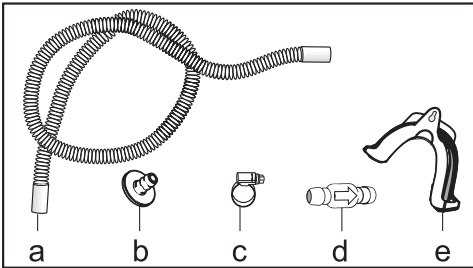
Avvertenza

La condensa che si forma durante l'asciugatura viene convogliata nell'apposito contenitore mediante il tubo di scarico sul retro dell'asciugatrice.

Con il tubo sul retro dell'asciugatrice è possibile scaricare la condensa anche esternamente. In questo caso non si dovrà più svuotare il contenitore della condensa.

Lunghezza tubo: 1,49 m
Altezza massima pompa di scarico: 1,00 m
Lunghezza massima scarico: 4,00 m

Accessori per lo scarico



prolunga tubo (a), adattatore (b), fascetta (c), valvola antiriflusso (d), diffastubo (e);

Condizioni particolari di installazione, che richiedono l'utilizzo di una valvola antiriflusso

⚠️ **Danni materiali a causa del riflusso dell'acqua di condensa.**

L'acqua può rifluire o essere aspirata nell'asciugabiancheria. Quest'acqua può danneggiare l'asciugabiancheria e l'ambiente in cui essa è installata.

Utilizzare la valvola antiriflusso se si desidera immergere la parte terminale del tubo nell'acqua o la si vuole installare su allacciamenti diversi, che conducono acqua.

Prevalenza massima pompa di scarico con valvola antiriflusso: 1,00 m

Particolari condizioni di allacciamento che richiedono una valvola antiriflusso sono:

- scarico in un lavandino o pozzetto di scarico, se la parte terminale del tubo viene immersa nell'acqua.
- Allacciamento al sifone di un lavandino.
- Allacciamento a una condotta alla quale sono collegate ad es. anche una lavatrice o una lavastoviglie.

In caso di montaggio errato della valvola antiriflusso, lo scarico risulta impossibile.

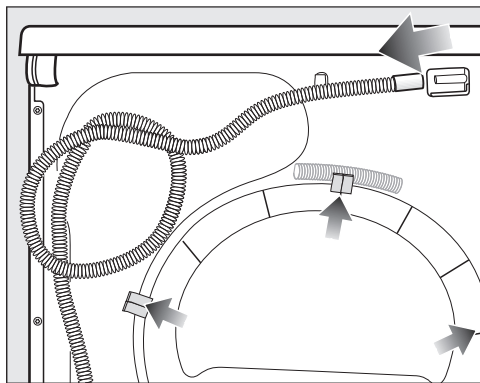
Montare la valvola antiriflusso in modo che la freccia sulla valvola sia rivolta nella direzione di flusso.

Installazione

Posare il tubo di scarico

⚠ **Danneggiamento del tubo di scarico per via di un uso scorretto.**
Il tubo di scarico si potrebbe danneggiare e di conseguenza l'acqua potrebbe fuoriuscire.
Non tirare il tubo di scarico, non allungarlo o piegarlo.

Nel tubo di scarico si trova una piccola quantità di acqua residua. Munirsi quindi di un contenitore.

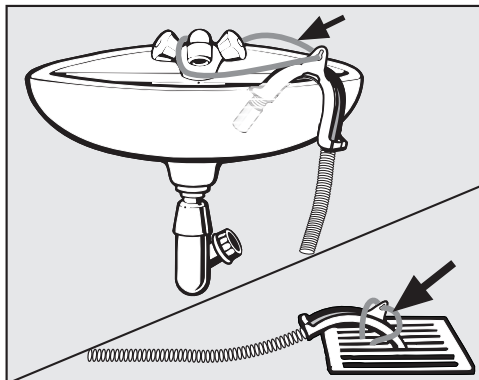


- Sfilare il tubo di scarico dal bocchettone (freccia chiara).
- Sfilare il tubo dai supporti a gancio (freccie scure) e avvolgerlo.
- Lasciar defluire l'acqua residua in un contenitore.

Esempi

Scarico in un lavandino o pozzetto di scarico

Utilizzare il fissatubo per agganciare il tubo di scarico.



⚠ **Danni dovuti alla fuoriuscita di acqua.**

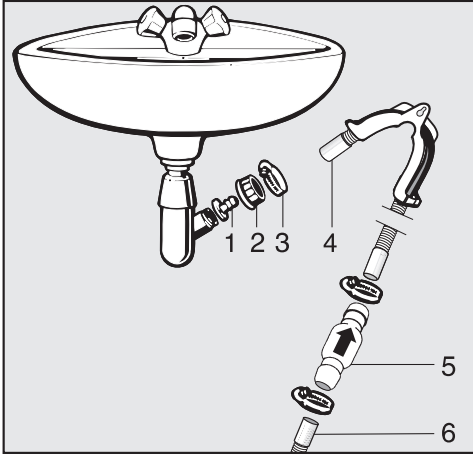
Se la parte terminale del tubo si sgancia, l'acqua che fuoriesce può provocare danni.

Fissare il tubo di scarico di modo che non scivoli (ad es. legandolo).

Infilare la valvola antiritorno nell'estremità del tubo.

Collegamento fisso al sifone del lavandino

Utilizzare il fissatubo, l'adattatore, le fascette e la valvola antiritorno (accessori su richiesta).



1. adattatore
2. dado di raccordo al lavandino
3. fascetta tubo
4. parte terminale del tubo (fissata al fissatubo)
5. valvola di ritenuta
6. tubo di scarico asciugatrice

- Installare l'adattatore **1** sul sifone del lavandino mediante il dado di raccordo **2**.
In linea di massima il dado di raccordo è chiuso da una piastrina che si dovrà togliere.
- Inserire la parte terminale del tubo **4** nell'adattatore **1**.
- Utilizzare il fissatubo.
- Servendosi di un cacciavite, avvitare bene la fascetta **3** direttamente dietro il dado di raccordo.
- Installare la valvola di ritenuta **5** nel tubo di scarico **6** dell'asciugatrice.

La valvola di ritenuta **5** deve venire installata in modo che la freccia sia rivolta in direzione dello scarico (verso il lavandino).


- Fissare la valvola di ritenuta con le fascette del tubo.

Installazione

Allacciamento elettrico

L'asciugatrice è "dotata di spina" di serie per il collegamento a una presa.


Posizionare l'asciugatrice in modo tale che la presa sia accessibile. Se la presa non è accessibile, assicurarsi che al momento dell'installazione sia presente un dispositivo di separazione per ogni polo.

 Pericolo di incendio in caso di surriscaldamento.

Il collegamento dell'asciugatrice a prese multiple e prolunghe può causare un sovraccarico dei cavi.

Per motivi di sicurezza non utilizzare prese multiple e prolunghe.

L'impianto elettrico deve essere conforme alle norme in vigore.

Per motivi di sicurezza si consiglia l'uso di un interruttore automatico differenziale (RCD) del tipo  nell'impianto della casa per l'allacciamento elettrico dell'asciugatrice.

Se il cavo di alimentazione elettrica è danneggiato, sostituirlo con un cavo speciale dello stesso tipo (disponibile presso il servizio di Assistenza tecnica Miele). Per motivi di sicurezza è necessario che la sostituzione venga effettuata da un tecnico specializzato o dall'assistenza tecnica Miele.

Per l'assorbimento nominale e la protezione vedere le istruzioni d'uso oppure la targhetta di matricola. Confrontare questi dati con i dati dell'allacciamento elettrico in loco.

In caso di dubbio consultare un elettricista qualificato.

È possibile il funzionamento temporaneo o permanente su un sistema di alimentazione di energia autosufficiente o non sincronizzato alla rete (ad es. reti autonome, sistemi di backup). Requisito per il funzionamento è che il sistema di alimentazione di energia rispetti le disposizioni della norma EN 50160 o similari.

Le misure di sicurezza previste nell'impianto domestico e in questo prodotto Miele devono essere garantite per la funzionalità e le procedure anche nel funzionamento in isola o non sincronizzato alla rete, oppure sostituite da misure eguali nell'installazione. Come descritto ad esempio nella pubblicazione attuale della VDE-AR-E 2510-2.

Dati tecnici

altezza	850 mm
larghezza	596 mm
profondità	636 mm
profondità con sportello aperto	1054 mm
installazione sottopiano	sì
installazione a colonna	sì
peso	62 kg
capienza tamburo	120 l
carico	9,0 kg (peso biancheria asciutta)
capienza contenitore condensa	4,8 l
lunghezza tubo	1,49 m
prevalenza massima pompa di scarico	1,00 m
lunghezza massima scarico	4,00 m
lunghezza cavo elettrico	2,00 m
tensione	v. targhetta di matricola
assorbimento	v. targhetta di matricola
protezione	v. targhetta di matricola
marchi di controllo	v. targhetta di matricola
consumo elettricità	v. capitolo "Dati di consumo"
LED, luce diodi emittenti	classe 1
Banda di frequenza	2,4000 GHz – 2,4835 GHz
Potenza di trasmissione massima	< 100 mW

Dati tecnici

Scheda per asciugabiancheria a uso domestico

ai sensi del regolamento delegato (UE) n. 392/2012

MIELE	
Identificativo del modello	TCR 700-90 CH
Capacità nominale ¹	9,0 kg
Tipo di asciugabiancheria per uso domestico (A espulsione/condensazione)	- / •
Classe di efficienza energetica	
Da A+++ (efficienza massima) a D (efficienza minima)	A+++
Consumo annuo ponderato di energia (AE _c) ²	174 kWh/anno
Asciugabiancheria (automatico/non automatico)	• / -
Consumo energetico del programma standard per tessuti di cotone	
Consumo energetico a pieno carico	1,47 kWh
Consumo energetico a carico parziale	0,78 kWh
Consumo energetico ponderato in modo spento (P _o)	0,20 W
Consumo di energia ponderato nel modo stand-by (P)	0,20 W
Durata della modalità stand-by (T _s) ³	15 min
Programma standard al quale fanno riferimento le informazioni dell'etichetta e della scheda ⁴	Cotone con freccia
Durata del programma standard per tessuti di cotone	
Durata ponderata del programma	169 min
Durata del programma a pieno carico	220 min
Durata del programma a carico parziale	131 min
Classe di efficienza di condensazione ⁵	
Da A (efficienza massima) a G (efficienza minima)	A
Efficienza di condensazione ponderata del programma standard a pieno carico e a carico parziale per tessuti di cotone	94 %
Efficienza di condensazione media del programma standard a pieno carico per tessuti di cotone	94 %
Efficienza di condensazione media del programma standard a carico parziale per tessuti di cotone	94 %
Garso galios lygis (L _{WA}) ⁶	62 dB(A) re 1 pW
Modello da incasso	-

• Presente

¹ in kg di capi di cotone, del programma standard per tessuti di cotone a pieno carico

² basato su 160 cicli di asciugatura del programma standard per tessuti di cotone a pieno carico e a carico parziale e consumo dei modi a basso consumo energetico. Il consumo effettivo per ciclo dipende dalle modalità di utilizzo dell'apparecchio.

- ³ se l'asciugabiancheria per uso domestico è dotata di un sistema di gestione del consumo elettrico.
- ⁴ Tale programma è atto ad asciugare biancheria bagnata di cotone normale ed è il programma più efficiente in termini di consumo energetico per il cotone.
- ⁵ se l'asciugabiancheria per uso domestico è un apparecchio a condensazione.
- ⁶ del programma standard per tessuti di cotone a pieno carico.

Dati tecnici

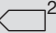
Dichiarazione di conformità

Miele dichiara che questa asciugabiancheria a pompa di calore è conforme alla direttiva 2014/53/UE.

Il testo completo della dichiarazione di conformità UE è disponibile ai seguenti indirizzi internet:

- Prodotti, download, www.miele.ch/it/c/index.htm
- Assistenza, richiesta di informazioni, istruzioni per l'uso, alla pagina <https://miele.ch/manual> indicando nome del prodotto o numero di fabbricazione

Dati di consumo

	Carico ¹ kg	Livello centrifuga lavatrice Giri/min.	Umidità residua %	Elettricità kWh	Durata min.
Cotone  ²	9,0	1'000	60	1,47	220
	4,5	1'000	60	0,78	131
Cotone Pronto asciutto	9,0	1'200	53	1,30	199
	9,0	1'400	50	1,25	189
	9,0	1'600	44	1,10	168
Cotone Stiro a mano $\delta\delta$	9,0	1'000	60	1,16	176
	9,0	1'200	53	1,00	154
	9,0	1'400	50	0,95	144
	9,0	1'600	44	0,80	122
Lava/Indossa Pronto asciutto	4,0	1'200	40	0,50	65
Delicati Pronto asciutto	2,5	800	50	0,55	70
Trattamento lana	2,0	1'000	50	0,02	5
Camicie Pronto asciutto	2,0	600	60	0,45	60
Express Pronto asciutto	4,0	1'000	60	0,80	80
Jeans Pronto asciutto	3,0	900	60	1,00	125
Impermeabilizzare Pronto asciutto	2,5	800	50	1,00	100
¹ Peso biancheria asciutta					
² Programma di controllo secondo decreto 392/2012/UE per l'etichetta energetica misurato secondo EN 61121.					
I valori non contrassegnati sono stati accertati in base alla norma EN 61121.					

I consumi possono differire da quelli indicati a seconda della quantità di carico, del tipo di tessuto, dell'umidità residua al termine della centrifugazione, delle oscillazioni presenti nella rete elettrica o della durezza dell'acqua.

I dati di consumo visualizzati dall'asciugatrice possono divergere dai dati riportati nella tabella. Le differenze si ottengono dal tipo di rilevamento dei dati nell'asciugatrice. Per cui ad es. la durata del programma viene influenzata dall'umidità residua e dalla composizione della biancheria, e questo ha effetto sul fabbisogno energetico.

Impostazioni

Dal menù Impostazioni è possibile adattare i parametri dell'elettronica alle proprie esigenze. Le impostazioni possono essere modificate in qualsiasi momento.

Accedere alle impostazioni

- Accendere l'asciugatrice.
- Sfogliare le pagine per passare alla seconda pagina del menù principale.
- Sfiore il sensore Impostazioni.

Selezionare le impostazioni

Le impostazioni sono raggruppate in diverse aree.

- Selezionare l'area desiderata.
- Sfogliare l'elenco fino a quando appare l'impostazione desiderata.
- Sfiore il tasto sensore per elaborare l'impostazione.

Elaborare le impostazioni

- Modificare il valore visualizzato e confermare con OK.

oppure

- Sfiore un'opzione per selezionarla.

Un'opzione selezionata viene contrassegnata in arancione.

L'opzione selezionata è memorizzata. Il display passa al menù Impostazioni o torna al menù precedente.

Terminare le impostazioni

- Sfiore il sensore ←.

Il display torna al menù precedente.


- Sfiore il sensore ⏠.

Il display passa al menù principale.

Comandi/display

Lingua

Le indicazioni nel display possono essere visualizzate in diverse lingue.

La bandierina  che segue la parola Lingua serve come punto di riferimento qualora fosse impostata una lingua che non si conosce.

La lingua selezionata viene salvata.

Codice PIN

Il codice PIN evita che l'asciugatrice venga usata da altri utenti.

Selezione

- Attivare
Se il codice PIN è attivato, dopo aver acceso la macchina è necessario immettere un codice PIN per poterla usare.
Il codice PIN attribuito di serie è 250.
- Modificare
È possibile immettere un codice PIN qualsiasi.

Senza codice PIN l'asciugatrice può essere riattivata solo dall'assistenza tecnica Miele.

Annotarsi il nuovo codice PIN.

- Disattivare
Se si desidera utilizzare l'asciugatrice senza immettere il codice PIN. Viene visualizzato solo se il codice PIN è stato precedentemente attivato.

Orologio

Dopo aver selezionato il formato dell'ora, impostare l'ora.

Selezione

- Formato ora
Si imposta il formato dell'ora.
 - 24h (Impostazione di serie)
 - 12h
- Impostare
Si imposta l'ora corrente.

Consumi

I consumi totali possono essere visualizzati.

Selezione

- Ultimo programma
Consumi energetici dell'ultimo programma
- Consumi complessivi
Consumi complessivi finora
- Impostare i costi
Costi, prezzo a kWh

Impostazioni

Memory

L'asciugatrice salva le ultime impostazioni selezionate di un programma di asciugatura (livello di asciugatura e/o opzione o per alcuni programmi la durata).

Alla nuova selezione di un programma di asciugatura, la macchina indica le impostazioni salvate.

Selezione

- Off (impostazione di serie)
- On

Volume

Si può modificare il volume del segnale acustico all'accensione e al termine del programma. Inoltre si può modificare il volume del segnale acustico, che suona quando si toccano i tasti sensore.

Selezione

- Segnale acustico di fine
- Acustica tasti
- Segnale di benvenuto

L'impostazione avviene in 7 livelli e può essere anche disattivata.

Comp. segnale di fine

Un segnale acustico indica la fine del programma. Si può decidere per quanto tempo deve suonare il segnale acustico.

Selezione

- Solo 3 volte dopo la fine
Il segnale acustico suona tre volte al termine del programma.
- Fino a 1 h dopo la fine
Il segnale acustico suona al termine del programma fino allo spegnimento automatico dell'asciugatrice (max. per un'ora).

Luminosità display

Per la luminosità del display si possono scegliere differenti intensità.



L'impostazione avviene in 7 livelli.

Impostazioni di serie: livello medio

Wash2Dry

La funzione *Wash2Dry* può essere disattivata.

Selezione

- On (impostazione di serie)
 Wash2Dry è autorizzata e si accende nel menù principale.
- Off
 Wash2Dry non si accende.

“Visual.” spegnimento

Per risparmiare energia, dopo 10 minuti il display e l'illuminazione dei tasti si oscurano e solo il tasto *Start/Stop* lampeggia lentamente. È possibile modificare questa impostazione.

Selezione

- On
Il display si oscura (dopo 10 minuti):
 - se, dopo aver acceso l'asciugatrice, non si seleziona il programma;
 - nel programma in corso;
 - al termine del programma.
- On, no prog. in corso
(impostazione di serie)
Il display si spegne (come descritto sopra), ma non quando il programma è in corso.

Le spie possono essere riattivate in qualsiasi momento, premendo un tasto qualsiasi.

Impostazioni

Connessione in rete

Miele@home

Azionare l'asciugatrice tramite la rete WLAN domestica.

Nel sottomenù possono comparire i seguenti punti:

Connettere

Questa segnalazione viene visualizzata solo se la macchina non è ancora collegata a una rete WLAN.

La modalità di installazione è contenuta nel capitolo "Prima messa in funzione".

Attivare

(visibile con Miele@home disattivata)

La funzione WLAN viene riattivata.

Disattivare

(visibile con Miele@home attivata)

Miele@home resta impostata, mentre la funzione WLAN viene disattivata.

Stato connessione

(visibile con Miele@home attivata)

Vengono visualizzati i seguenti valori:

- qualità di ricezione WLAN
- nome rete
- indirizzo IP

Connettere di nuovo

(visibile se installata)

Ripristina la registrazione WLAN (rete) per eseguire subito una nuova installazione.

Ripristinare

(visibile se installata)

- La WLAN si spegne.
- La connessione WLAN è stata ripristinata all'impostazione di serie.

Resettare la configurazione di rete quando si smaltisce l'asciugatrice, la si vende o si mette in funzione un'asciugatrice usata. Solo in questo modo è garantito che tutti i dati personali siano stati rimossi e che il proprietario precedente non possa più accedere all'asciugatrice.

Per riutilizzare Miele@home è necessario effettuare una nuova connessione.

SmartGrid

L'impostazione SmartGrid è visibile solo se è connessa e attiva l'impostazione Miele@home.

Con questa funzione è possibile far avviare l'asciugatrice da remoto in automatico in un intervallo di tempo.

Se è stata attivata SmartGrid, il tasto sensore Timer ha una nuova funzione. Tramite il tasto Timer si imposta lo SmartStart. L'asciugatrice viene avviata entro l'intervallo di tempo immesso tramite un segnale inviato dall'esterno.

Se non viene inviato alcun segnale di avvio dall'esterno entro il tempo massimo impostato, l'asciugatrice si avvia in automatico (v. cap. "Timer").

Di serie SmartGrid è disattivata.

Comando remoto

L'impostazione Comando remoto è visibile solo se è connessa e attiva l'impostazione Miele@home.

Una volta installata l'app Miele sul dispositivo mobile, è possibile consultare dovunque lo stato dell'asciugatrice, avviarla da remoto e azionarla a distanza tramite il programma *Mobile-Start*.

È possibile disattivare l'impostazione Comando remoto, se si desidera utilizzare l'asciugatrice con il proprio dispositivo mobile.

È possibile interrompere il programma anche tramite app se il Comando remoto non è attivo.

Mediante il tasto sensore Timer impostare un intervallo entro il quale si desidera avviare l'asciugatrice e avviare il timer (v. capitolo "Timer/SmartStart"). L'asciugatrice può essere avviata entro l'intervallo di tempo indicato tramite uno dei segnali inviati dall'utente. Se non viene inviato alcun segnale di avvio entro il tempo massimo impostato, l'asciugatrice si avvia automaticamente.

Di serie il comando da remoto è attivo.

Impostazioni

RemoteUpdate

Tramite RemoteUpdate è possibile aggiornare il software dell'asciugatrice.

Di serie RemoteUpdate è attivo.

Se non si installa un aggiornamento RemoteUpdate, si può utilizzare la macchina come di consueto. Miele consiglia tuttavia di installare gli aggiornamenti RemoteUpdate.

Attivazione

La voce menù RemoteUpdate è solo visualizzata ed è selezionabile se l'asciugatrice è stata collegata alla rete WLAN (v. cap. "Impostazioni", voce "Miele@home").

La funzione RemoteUpdate è utilizzabile da Miele solo se la macchina è collegata a una rete WLAN e si possiede un account nella app di Miele. L'asciugatrice deve essere registrata.

Le condizioni di utilizzo sono disponibili nell'app Miele.

Alcuni aggiornamenti del software possono essere eseguiti solo dall'assistenza tecnica Miele.

Avvio del RemoteUpdate

Se per l'asciugatrice è disponibile un RemoteUpdate, questo viene visualizzato in automatico.

Questo consente di scegliere se avviare il RemoteUpdate subito o più tardi. Se si seleziona "Avvio posticipato", la richiesta ricompare alla successiva accensione dell'asciugatrice.

Il RemoteUpdate può durare alcuni minuti.

In caso di RemoteUpdate, considerare che:

- Se non compare alcuna segnalazione, non è disponibile alcun RemoteUpdate.
- Non è possibile annullare un RemoteUpdate, una volta installato.
- Non spegnere l'asciugatrice mentre è in corso RemoteUpdate. Questo significa interrompere e non terminare l'installazione del RemoteUpdate.

Svolgimento programma

Fase antipiega

La fase antipiega riduce la formazione di pieghe al termine del programma.

Il tamburo ruota fino a 2 ore dopo la fine del procedimento di asciugatura. Questo evita la formazione di pieghe.

Selezione

- Off
- 1 h
- 2 h (Impostazione di serie)

Temperat. raffreddam.

Poco prima della fine del programma la biancheria viene raffreddata. È possibile impostare la fase di raffreddamento automatica con aria più fredda in tutti i programmi con livelli di asciugatura prima del termine del programma e in questo modo la fase di raffreddamento si prolunga.

Selezione

La selezione avviene in scatti di 1 °C.

- 55 °C (impostazione di serie)
- ...
- 40 °C

Livelli di asciugatura

È possibile personalizzare i livelli di asciugatura dei programmi *Cotone*, *Lava/Indossa*, *Automatic*.

L'impostazione avviene in 7 livelli.

Impostazioni di serie: livello medio

Impostazioni

Parametri della macchina

Indicazione circuito aria

Rimuovere eventuali impurità dopo l'asciugatura. Inoltre questa esortazione si accende non appena viene rilevato un certo grado di sporco/lanugine:

i Pulire il filtro impurità e il filtro zoccolo. Per ulteriori informazioni consultare le istruzioni d'uso.

Si può decidere autonomamente per quale grado di sporco/lanugine debba comparire l'esortazione.

Selezione

Con l'uso, l'utente dovrà accertare quale selezione soddisfa le sue esigenze personali.

- Off

Il promemoria non compare. Se tuttavia il circuito aria è compromesso, il programma si interrompe e compare la segnalazione di guasto

⊗ Pulire il filtro impurità. Controllare condotto aria., **indipendentemente da questa opzione.**

- Non delicato

Il promemoria appare solo quando c'è un forte accumulo di peluria.

- Normale (impostazione di serie)

- Delicato

Il promemoria appare già con un ridotto accumulo di peluria.

Conducibilità

Questa impostazione è importante solo per le zone nelle quali la durezza dell'acqua è bassa.

Con acqua dolce è possibile che il risultato di asciugatura non sia soddisfacente.

Selezionare questa impostazione solo se l'acqua di lavaggio è estremamente dolce e il valore di conduttività (conducibilità elettrica) è inferiore a 150 $\mu\text{S}/\text{cm}$. Per il valore di conduttività dell'acqua potabile rivolgersi all'azienda locale per l'erogazione idrica.

Selezione

- Normale (Impostazione di serie)

- Basso <150mS (solo per le zone con durezza acqua molto ridotta)

Ore di funzionamento

È possibile visualizzare per quante ore ha funzionato l'asciugatrice.

L'indicazione viene visualizzata come durata totale in ore.

Impostazione di serie

Tutte le impostazioni eccetto *Ore di funzionamento* vengono ripristinate alle impostazioni di serie.

Selezione

i Ripristinare apparecchio a impostazioni di serie?

- Sì
Le impostazioni vengono ripristinate alle impostazioni di serie.
- No
Le impostazioni non vengono ripristinate alle impostazioni di serie.

Informazioni legali

Licenze Open Source

Qui è possibile prendere visione delle informazioni.

Diritti d'autore e licenze per il software comandi e di controllo

Per usare e gestire l'apparecchio, Miele utilizza software propri o di terzi non soggetti ad una cosiddetta condizione di licenza Open Source. Questi software/componenti software sono protetti dal punto di vista dei diritti. I diritti derivanti dal diritto d'autore di Miele e di terzi vanno rispettati.

Inoltre, il presente apparecchio contiene componenti software che vengono consegnate alle condizioni di licenza Open Source. È possibile consultare le componenti Open Source incluse, con i rispettivi avvisi di copyright, le copie delle condizioni di licenza in vigore, nonché eventuali ulteriori informazioni nell'apparecchio, alla voce del menù Impostazioni | Parametri apparecchio | Informazioni legali | Licenze Open Source. Le disposizioni in materia di responsabilità e garanzia ivi contenute delle condizioni di licenza Open Source si intendono valide soltanto in rapporto ai titolari dei rispettivi diritti.

Impostazioni

Diritti d'autore e licenze per il modulo di comunicazione

Per l'uso e la gestione del modulo di comunicazione, Miele utilizza software propri o di terzi non soggetti ad una cosiddetta condizione di licenza Open Source. Questi software/componenti software sono protetti dal diritto d'autore. I diritti derivanti dal diritto d'autore di Miele e di terzi vanno rispettati.

Inoltre, il presente modulo di comunicazione contiene componenti software che vengono trasmessi alle condizioni di licenza Open Source. È possibile consultare i componenti Open Source, i rispettivi avvisi di copyright, le copie delle condizioni di licenza di volta in volta in vigore, nonché eventuali ulteriori informazioni, in locale tramite IP mediante un web browser (*http://<indirizzo ip>/Licenses*). Le disposizioni in materia di responsabilità e garanzia ivi contenute delle condizioni di licenza Open Source si intendono valide soltanto in rapporto ai titolari dei rispettivi diritti.

Miele AG

Limmatstrasse 4
8957 Spreitenbach

Miele SA

Sous-Riette 23
1023 Crissier

Tel. 0848 848 048
www.miele.ch/contact

www.miele.ch

TCR 700-90 CH

it-CH

M.-Nr. 12 221 760 / 01