



操作说明 热泵烘干机



为避免发生事故或损坏电器，请**务必**在安装和首次使用前仔细阅读这些说明。

内容

环境保护	7
警告和安全说明	8
操作滚筒式干衣机	20
控制面板	20
触摸显示屏和感应键	20
主菜单	21
如何操作电器的示例	22
移动程序	23
首次使用前	25
安装	25
安装后停机时间	25
Miele@home	25
设置语言	26
节能提示	29
节能提示	29
反馈	30
1. 正确衣物护理注意事项	31
关于洗涤衣物的几点注意事项	31
在烘干前准备好衣物	31
烘干	32
洗护符号	32
选择正确的烘干程度	32
2. 装载滚筒式干衣机	33
装载衣物	33
检查 FragranceDos 香氛配给	33
3. 选择程序	34
开启滚筒式干衣机	34
选择程序	34
4. 选择程序设置	35
选择烘干程度	35
选择定时程序的运行时间	36
选择附加选项	36
5. 启动程序	37
启动程序	37

6. 程序完成 – 从滚筒中取出衣物	38
程序完成	38
从滚筒中取出衣物.....	38
程序参照表	39
附加功能	46
DryFresh 清新干衣	46
PowerFresh 香氛护理.....	46
DryCare 40 柔烘40.....	47
温柔烘.....	47
快速	47
Eco 节能程序	47
清新护理	47
烘干程序概览 - 附加选项	48
Wash2Dry 洗干联动 	49
使用要求	49
选择 洗干联动 功能 	49
用户偏好程序	50
创建用户偏好程序.....	50
选项 1	50
选项 2	50
输入名称	50
更改用户偏好程序.....	50
干衣提示	51
计时器	52
设置计时器.....	52
更改计时器.....	52
删除计时器.....	52
启动计时器.....	52
智能开始	53
设置时间段.....	53
更改程序进程	54
添加或取出衣物	54
冷凝水箱	55
清空冷凝水箱	55
加注冷凝水箱.....	56

内容

干衣香氛	57
FragranceDos 香氛配给	57
拆掉香氛胶囊的防护密封	57
插入香氛胶囊	58
打开香氛胶囊	59
关闭香氛胶囊	59
移除/更换香氛胶囊	60
清洁和保养	61
绒毛过滤器	61
取出香氛胶囊	61
清除可见绒毛	61
彻底清洗绒毛过滤器和气流开口	62
用水清洗绒毛过滤器	63
清洗底座过滤器	64
取下底座过滤器	64
清洗底座过滤器	65
清洁底座过滤器接口面板	66
清洁干衣机	66
故障排除指南	67
取消程序时显示屏上显示的故障消息	67
显示屏中的消息	69
烘干效果不佳	70
烘干程序持续时间很长	71
滚筒式干衣机的常见问题	72
更换底座过滤器	74
重新激活底座过滤器	76
检查热交换器	76
清洁冷凝水箱中的绒毛过滤器	77
更换冷凝水喷嘴	77
服务	79
若发生故障，请联系我们	79
可选配件	79
保修	79

安装	80
前视图	80
后视图	81
运输滚筒式干衣机	81
将滚筒式干衣机运送到安装地点	81
安装	82
调平滚筒式干衣机	82
安装后停机时间	82
通风	82
再次搬运滚筒式干衣机之前（如搬家时）	83
其他安装要求	83
外部冷凝水排水孔	84
需要止回阀的安装条件	84
布置排水软管	85
示例	85
更换机门铰链	87
更换铰链	87
重新安装	92
电气连接	93
技术数据	94
技术数据	94
能耗参数	95

内容

设置	96
访问设置菜单	96
操作/显示屏 ▾	97
语言 ▾	97
密码	97
时间显示	97
能耗量	97
记忆功能	98
音量	98
程序结束提示音	98
显示屏亮度	98
洗干联动	98
“显示屏” 关闭设置	99
网络	100
Miele@home	100
智慧用电	101
远程控制	101
远程更新	102
程序顺序	103
防皱	103
冷却温度	103
烘干程度	103
机器参数	104
风道指示	104
电导率	104
运行小时	105
出厂设置	105
法律信息	105
有害物质	107

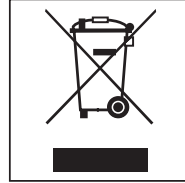
包装材料的处理

此包装材料用于搬运和保护电器免受运输损坏。所用的包装材料选用在处理时对环境无害的材料，因而通常可被回收利用。

回收利用包装材料可减少原材料的使用。使用特定材料收集点收集有价值的材料，并利用退货选项。您的 Miele 经销商将带走包装材料。

废旧电器的处理

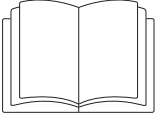
电器和电子设备通常含有某些有用材料。同时也含有某些如处置不当或随意丢弃便会对人体健康和环境造成潜在危害的材料。但是，这些材料对于确保电器正常运作又至关重要。因此，请勿将这些材料与您的家庭垃圾一起丢弃。



请将其丢弃到当地社区垃圾收集/回收中心，或联系Miele服务部获取建议。

在存储待处理废旧电器时请确保它们不会对儿童造成伤害。

警告和安全说明



- ▶ 请务必仔细阅读这些说明。

此滚筒式干衣机符合所有现行的地方和国家安全要求。然而，使用不当会导致人身伤害和财产损失。

使用此滚筒式干衣机前请仔细阅读操作说明。本说明书中包含有关产品安全、安装、使用及维护的重要信息。这可防止人身伤害以及对滚筒式干衣机的损坏。

按照标准 GB4706.1 的要求，德国美诺 Miele 明确且强烈建议您阅读并遵循有关滚筒式干衣机安装之章节中的说明以及安全说明和警告。

对于因不遵守这些说明而导致的损坏，德国美诺 Miele 不承担任何责任。

将这些操作说明保存在安全位置，并将其交给任何会使用该电器的使用者。

正确应用

- ▶ 此滚筒式干衣机仅供家庭和类似的工作和居住环境使用。
- ▶ 此滚筒式干衣机不适合户外使用。
- ▶ 本电器产品仅可作为家用电器使用，用以烘干已在水溶液中清洗且制造商护理标签中标明适合滚筒烘干的物品。若使用干洗工具，请自行承担操作风险，并按照包装上的说明进行操作。任何其他应用都可能存在危险。对于因错误或不当使用或操作造成的损坏，Miele 概不负责。

▶ 身体、感官精神障碍、或缺乏经验或知识的人士使用此滚筒式干衣机，必须在使用过程中受到监督，或者已经向其展示如何安全使用电器，使其了解和认识到错误操作的后果。

儿童安全注意事项

- ▶ 无人看管的情况下，8岁以下儿童必须远离滚筒式干衣机。
- ▶ 8岁及以上儿童可以在无人看管的情况下使用滚筒式干衣机，但必须向其演示如何安全使用此电器，并让其认识到和理解不正确操作的后果。
- ▶ 儿童不得在无人看管的情况下清洁或维护本电器。
- ▶ 儿童在电器附近时请注意看管，避免其不当操作电器。

警告和安全说明

技术安全

- ▶ 请遵守“安装”和“技术参数”中的说明。
- ▶ 在安装本电器之前，请检查其外部有无可见损坏。不得安装或使用损坏的电器。
- ▶ 在将电器连接到电源之前，请确保铭牌上的连接参数（保险丝额定值、电压和频率）必须与总电源匹配。如有疑问，请咨询具有资质的电工。
- ▶ 可以在自主供电系统或与主电源不同步的供电系统（例如岛上网络、备用系统）上临时或永久运行。操作的先决条件是电源系统符合相关国家电源质量标准。
家用电气装置和本 Miele 产品中提供的保护措施的功能和操作也必须保持在隔离运行或与主电源不同步的运行中，或者这些措施必须由装置中的同等措施代替。例如，如当前版本的 BS OHSAS 18001–2 ISO 45001 所述。
- ▶ 本电器只有在正确接地的情况下，才能保证其电气安全。务必满足此项安全标准。如有疑问，请让具有资质的电工对家居布线系统进行检查。对于因接地系统不当造成的后果（例如触电），Miele 概不负责。
- ▶ 请勿使用接线板连接或多功能插座或类似装置将电器连接至总电源。这些装置可能会过热，成为火灾隐患。

- ▶ 对于出现故障的组件，只能使用 Miele 原装备件进行更换。只有在
使用 Miele 替换配件的情况下，制造商才能保证电器的安全性。
- ▶ 未经授权的维修可能导致用户面临无法预见的危险，对此，Miele 概
不负责。只能由 Miele 许可的维修人员进行维修，否则随后发生的任何
损坏均不在保修范围内。
- ▶ 为了能断开电器与总电源的连接，必须始终确保插头的可及性。
- ▶ 如果电源连接线出现故障，则只能由 Miele 授权的维修服务技术人
员进行更换，以保护使用者免受危险。
- ▶ 在出现故障、清洁和维护时，电器必须与电源隔离。

警告和安全说明

► 热泵技术和制冷剂：

这款滚筒式干衣机使用的气态制冷剂由压缩机凝结而成。制冷剂被加热到更高的温度，并通过冷凝而液化，然后通过热交换器导入到闭合电路中，在热交换器中与循环干空气进行热交换。

⚠ 过快接通电器电源会对其造成损坏。

这样会损坏热泵。

设置好滚筒式干衣机后，请至少等待一小时，然后再接通电源。

- 烘干过程中由热泵产生的嗡嗡声属于正常现象。这些噪音不会影响干衣机的有效运转。
- 制冷剂不具备易燃或易爆性。
- 此款滚筒式干衣机含氟化温室气体。密封包装。

制冷剂名称	R134a	R134a	R450A
制冷剂数量	0.48 公斤	0.30 公斤	0.31 公斤
制冷剂臭氧消耗潜能值	1430 公斤 CO ₂ e	1430 公斤 CO ₂ e	605 公斤 CO ₂ e
电器臭氧消耗潜能值	686 公斤 CO ₂ e	429 公斤 CO ₂ e	188 公斤 CO ₂ e
此电器应用的制冷剂名称和数量以及臭氧消耗潜能值可见于铭牌（电器后部）。			

- ▶ 切勿用底座饰面、深绒地毯等物体阻塞电器底部与地板之间的空隙。这将阻碍充足空气流入干衣机。
- ▶ 确保安装后可不受阻碍地开启干衣机机门。
- ▶ 不得在非平稳位置（如船上）使用此电器。
- ▶ 除非获得 Miele 的授权，否则不得对滚筒式干衣机进行任何改装。
- ▶ 本电器配有一个特种灯泡，可应对特殊条件（如温度、湿度、耐化学性、耐磨性和振动）。此款特种灯泡只能用于其本来目的。不适用于室内照明。灯泡的更换只能由 Miele 授权人员或 Miele 售后服务部门执行。

警告和安全说明

正确使用

- ▶ 不得将本电器安装在有霜冻危险的房间内。在接近冰点的温度下，电器可能无法正常工作。如果允许冷凝水在泵和软管中冻结，就会有损坏的风险。
- ▶ 此款滚筒式干衣机的最大装载量是10公斤（干衣重量）。“程序参照表”中给出了各个程序的最大推荐装载量。
- ▶ 为防止发生火灾，切勿通过可控制的插座（如计时器或高峰用电开关设备）连接电器。
如果在冷却期结束前中断烘干程序，则可能会导致衣物自燃。
- ▶ **注意：**切勿在烘干程序结束前关闭干衣机。如果在结束前关闭了干衣机，必须挂起或摊开衣物来进行冷却。
- ▶ 在许多程序中，加热阶段之后是冷却阶段，目的是确保物品取出时，不会太热而无法处理（这也避免了衣物自燃的危险）。直到冷却阶段完成后，程序才会结束。
程序结束后，请尽快从滚筒中取出全部衣物。

- ▶ 为防止发生火灾，不得在此电器里烘干下列纺织品：
 - 尚未清洗的物品。
 - 未彻底清洗干净且仍沾染油脂、油渍或其他沉积物（如化妆品、洗液等）的物品（如工作服）。如果物品没有彻底清洗干净，就有可能在加热时被引燃，甚至在程序结束后，从干衣机中取出这些物品也会出现这种现象。
 - 经过易燃清洁剂处理或含有丙酮、酒精、苯、汽油、煤油、除污剂、松节油、蜡和除蜡剂或其他化学物质残留的物品（如地巾和地板布）。
 - 被发漆、发胶、洗甲油或类似物质溅到的物品。

当清洗这些严重污染的物品时，要确保使用足量的洗涤剂并选择高温模式。如果不确定，可清洗多次。

- ▶ 取出口袋中的所有物品（如打火机、火柴）。

警告和安全说明

- ▶ 为防止发生火灾，不得在此电器里烘干下列纺织品：
 - 用化学制品（如专业干洗剂）清洗过的物品。
 - 含有大量橡胶、泡沫橡胶或橡胶类材料的物品。例如，乳胶泡沫橡胶制品、淋浴帽、防水纺织品、橡胶制成的服装物件和部件，以及含有泡沫橡胶填充物的枕头。
 - 含有填料或填充物的受损物品（如枕头、夹克衫）。受损后，填充物可能会溢出，会在干衣机中被引燃。
- ▶ 使用后务必关闭机门。这样便可以避免以下危险：
 - 儿童爬上或爬入干衣机中，或在其中藏东西。
 - 宠物或其他小型动物爬入其中。
- ▶ 切勿让任何人坐或靠在机门上，因为这样可能会导致电器倾斜。
- ▶ 必须在每个烘干周期结束之后清洗绒毛过滤器。
- ▶ 清洗绒毛过滤器或底座过滤器之后，必须彻底烘干。潮湿的绒毛/底座过滤器会导致烘干时出现操作故障。

- ▶ 在没有绒毛过滤器或
 - 绒毛过滤器受损，或者
 - 底座过滤器受损的情况下，不得使用本电器。

这会导致绒毛大量堆积，而后会导致出现故障。

▶ 如果水通过排水软管从外部抽干，而不是聚集在冷凝水箱中，把软管挂在水槽或水盆里时，请确保其安全固定，以避免软管滑动出水造成损害。

▶ 冷凝水并非是饮用水。

若饮用冷凝水，会导致人类和动物的健康问题。

▶ 始终确保电器周围区域无灰尘、无绒毛。

进入滚筒式干衣机内的灰尘会逐渐导致热交换器堵塞。

▶ 不能用水管冲洗滚筒式干衣机。

▶ 使用衣物柔顺剂和类似产品必须遵守制造商包装上的说明。


警告和安全说明

使用香氛胶囊（可选配件）

- ▶ 仅使用 Miele 原装正品香氛胶囊。
- ▶ 必须将香氛胶囊存放在其包装内，因此，请务必保留包装。
- ▶ 注意：香氛可能会从胶囊中漏出。确保您在携带香氛或含有香氛的绒毛过滤器时始终使其保持水平方向，切勿倾斜或倒放在任何表面上。
- ▶ 立即用吸水布擦掉从胶囊中漏到地板、干衣机或任何干衣机零件（如绒毛过滤器）上的香氛。
- ▶ 如果香氛从胶囊中漏出：接触到**皮肤** – 请用肥皂和水彻底清洗皮肤；接触到**眼睛** – 用清水冲洗眼睛至少 15 分钟；不慎吞食 – 用清水彻底清洗**口腔**。如果香氛接触到眼睛或不慎吞食，请及时就医。
- ▶ 如果从胶囊中漏出的香氛接触到衣物，请立即进行更换。用大量水和洗涤剂彻底清洗换下来的衣物或者任何擦抹香氛的布。
- ▶ 如果不遵守以下说明，则会有火灾或造成电器损坏的风险：
 - 决不可以向胶囊中填充香氛。
 - 决不可以使用缺损的香氛胶囊。
- ▶ 将空的香氛胶囊与家庭垃圾一同丢弃，决不可以将其用于任何其他用途。
- ▶ 同时请注意香氛胶囊提供的信息。

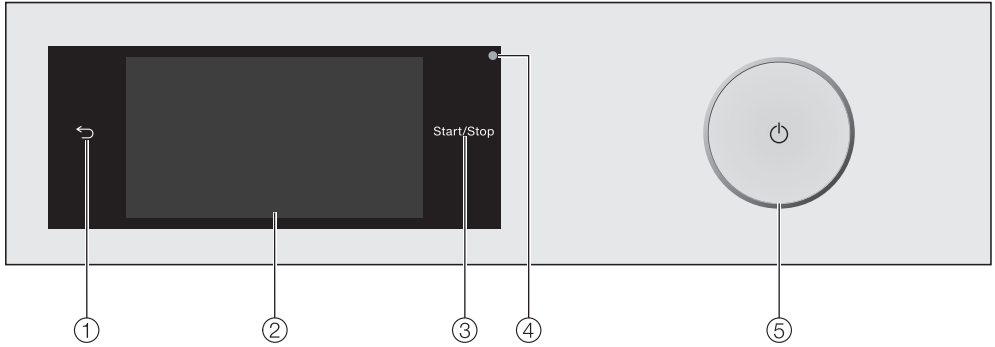
配件

- ▶ 本电器只能使用 Miele 原装备件和配件。若使用非 Miele 部件，产品的保修、性能及责任索赔都将失效。
- ▶ 可以通过洗衣机-干衣机叠放安装的形式，将此款滚筒式干衣机与 Miele 洗衣机进行组合。需要采用与热泵干衣机和洗衣机匹配的合适“WTV”叠放安装套件*（可以订购）。
- ▶ 如果您为此款滚筒式干衣机订购底座（从Miele购买可选配件，取决于具体国家），请确保其为正确的底座。
- ▶ Miele 保证，在滚筒式干衣机停产后的至少 10 年，最长15 年内都可以提供功能备件。

 对于因不遵守本注意事项与安全说明而造成电器损坏的情况，Miele 概不负责。

操作滚筒式干衣机

控制面板



- ① **感应控制键**
带您返回上一级菜单。
- ② **触摸显示屏**
- ③ **开始/停止感应键**
触摸**开始/停止**感应键可启动选定程序或取消已启动的程序。如程序可启动，感应键将缓慢闪烁，程序启动后将保持常亮。
- ④ **光学接口**
服务部门将此用作传输点。
- ⑤ **按钮**
用于打开和关闭滚筒式干衣机。滚筒式干衣机可自动关闭，以节约能源。它会在程序/防皱阶段结束后或者机器打开但未进一步选择程序后的 15 分钟内自动关闭。

触摸显示屏和感应键


←和**开始/停止**感应键以及显示屏上的感应键可以对指尖接触作出反应。

触摸显示屏容易被笔等尖锐或锋利的物体划伤。
因此只能用手指触摸显示屏。

主菜单

打开滚筒式干衣机后，显示屏上将显示主菜单。

您可以从主菜单中访问所有重要的子菜单。

随时触摸  感应控制键以返回主菜单。系统不会保存先前设置的值。



主菜单第 1 页

您可以在显示屏上滑动手指，滚动到主菜单的第二页。



主菜单第 2 页

当滚筒式干衣机连入网络时，时间旁边会显示  符号。

程序

用于选择烘干程序。

☆ 用户偏好程序

您最多可以保存 12 个自定义烘干程序（参见“用户偏好程序”）。

洗干联动

连同相连的洗衣机一起设置适合衣物的烘干程序。

提示: 仅在滚筒式干衣机连入网络时，才能使用洗干联动功能。

MobileStart 智能控制

借助 MobileStart 功能，您可以通过 Miele 应用程序远程操作您的滚筒式干衣机。

必须打开 **远程控制** 设置。

触摸 MobileStart 感应控制键，按照显示屏上的说明进行操作。

干衣提示

干衣提示可以逐步为您提供指导，以便为您的衣物选择最佳烘干程序（参见“干衣提示”）。

设置

您可以在“设置”菜单中更改滚筒式干衣机的电子器件，以适应不断变化的需求（参见“设置”）。

操作滚筒式干衣机

如何操作电器的示例

列表

程序菜单



您可以用手指滑动屏幕，让屏幕向右或向左滚动。若要执行此操作，请将手指放在触摸显示屏上，然后朝着您需要的方向滑动。

橙色滚动条显示了可供选择的其他选项。

触摸程序名称，选择烘干程序。

显示屏将切换至该程序的标准菜单。

附加选项菜单



您可以用手指滑动屏幕，让屏幕向右或向左滚动。请将手指放在触摸显示屏上，然后朝着您需要的方向滑动。

橙色滚动条显示了可供选择的其他选项。

若要选择附加选项，请触摸相应的感应控制键。

所选的附加选项将以橙色突出显示。

若要取消选择附加选项，只需再次触摸相应的感应控制键。

触摸 OK 感应控制键，激活突出显示的附加选项。

移动程序

您可以在菜单中移动程序，改变它们显示的顺序。

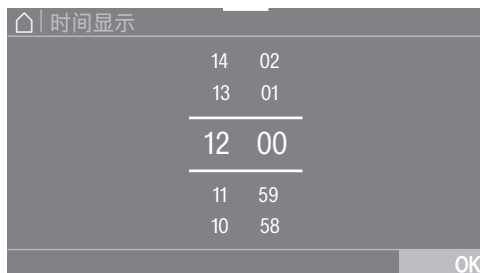


- 将手指放在您想要移动的程序上，直到它周围显示一个边框。
- 若要移动程序，请向需要的方向滑动手指。
- 当程序到达新位置时，抬起手指。

程序已移动。

设置数值

您可以设置某些菜单中的数值。



通过上下滑动输入数字。将手指放在您想要更改的数字上，然后朝着您需要的方向滑动手指。触摸**确定**感应键接受所有设置数据。

提示: 简单地触摸两条线之间的橙色数字将调出数字键盘。输入有效数字后，**确定**感应键将以绿色突出显示。

操作滚筒式干衣机

下拉菜单

下拉菜单可用于显示诸如有关某个烘干程序的信息。



触摸屏幕顶部边缘的中间位置，然后用手指向下拖动。

帮助显示屏

某些菜单中的帮助将显示在显示屏的底部。

- 触摸帮助感应键，显示文本。
- 触摸关闭感应键，返回上一屏。

退出菜单

- 触摸↶感应键，返回上一屏。

系统不会保存在此之前输入的未经确定键确认的内容。

安装

在首次使用电器前，请检查您是否遵守“安装”下的所有说明。

阅读这些操作说明，特别注意“安装”下提供的信息。


取下保护膜和贴纸

■ 取下：

- 机门上的保护膜
- 电器正面和盖子上的贴纸

在您打开机门时，请勿取下任何可见标签（例如铭牌）。

安装后停机时间

 过快接通电器电源会对其造成损坏。

这样会损坏热泵。

设置好滚筒式干衣机后，请至少等待一小时，然后再接通电源。

Miele@home

您的滚筒式干衣机配有一个集成的 WiFi 模块。

为使用该模块，您需要：

- WiFi 网络
- Miele 应用程序
- 一个 Miele 用户账户。您可通过 Miele 应用程序创建用户账户。

Miele 应用程序将在您将滚筒式干衣机连接到家庭 WiFi 网络时为您提供指导。

当您的滚筒式干衣机连接到 WiFi 网络后，您便可以使用应用程序进行以下活动：

- 远程控制滚筒式干衣机
- 调出有关滚筒式干衣机操作状态的信息
- 调出有关滚筒式干衣机程序顺序的信息

将您的滚筒式干衣机连接到 WiFi 网络会增加能耗，即使是在滚筒式干衣机关机的情况下亦会如此。

在将滚筒式干衣机安装到最终位置之前，确保您的 WiFi 网络信号足够强。

首次使用前

WiFi 连接的可用性

WiFi 连接与其他电器（包括微波炉和遥控玩具）共享频率范围。这可能会导致连接断断续续，甚至彻底连接失败。因此，无法保证功能的可用性。

Miele@home 可用性

能否使用 Miele 应用程序取决于 Miele@home 服务在您所在国家的可用性。

我们并非在每个国家都提供 Miele@home 服务。

如需了解有关可用性的信息，请咨询 Miele 客户关爱热线。

Miele 应用程序

Miele 应用程序可以从 Apple App Store® 或 Google Play Store™ 免费下载。



*Miele 应用程序平台上架时间与产品使用所在国家相关，具体请咨询 Miele 客户关爱热线。

开启滚筒式干衣机

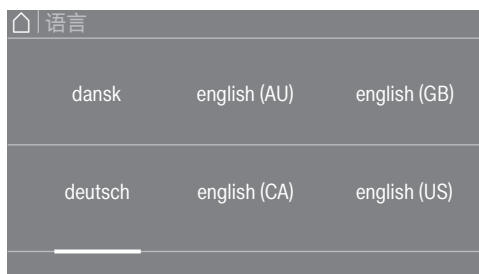
- 按下⓪按钮。

欢迎屏幕会亮起。

显示屏会通过初始调试过程逐步为您提供指导。

设置语言

您需要选择显示屏所用的语言。您可随时通过设置菜单更改语言。



- 向左或向右滚动，直至出现您所需的语言。
- 触摸感应键，选择您所需的语言。

所选语言将以橙色突出显示，显示屏将显示下一设置。

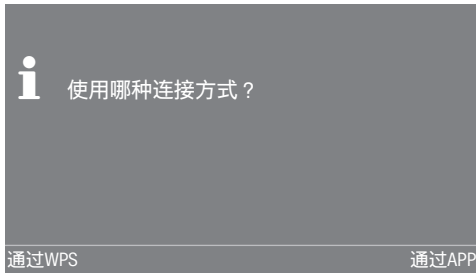
设置 Miele@home



- 如需现在设置 Miele@home：触摸**继续**感应控制键。

提示：如需稍后设置：触摸**跳过**感应控制键。然后显示屏上将显示下列消息：

i 可稍后于“设置”/“Miele@home”中**设置**触摸 OK 感应控制键进行确认。



- 选择您想要使用的连接方式。

然后，您将通过显示屏和 Miele 应用程序获得指导。

您将需要一个 通过WPS 连接类型的与 WPS 兼容的路由器。

- 在 2 分钟内启用路由器上的 WPS 功能。

设置时间制式

时间可以 24 小时制或 12 小时制显示。

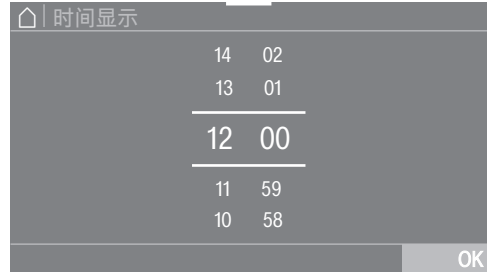
- 选择您所需的时间格式，触摸**确定**感应键进行确认。

显示屏将显示下一设置。

设置时间

此消息只有在滚筒式干衣机尚未连接到 WiFi 网络时才会出现。

如果 WiFi 网络已连接，则会自动设置时间。



- 将手指放在您想要更改的数字上，然后朝着您需要的方向滑动手指。

- 触摸**确定**感应键进行确认。

显示屏显示更多信息。

首次使用前

继续调试

- 请参见“1. 正确衣物护理注意事项”。
- 然后，您可以按照“2. 装载滚筒式干衣机”和“3. 选择程序”中的说明选择程序和装载滚筒式干衣机。

初次使用的程序在已持续时间超过一小时的程序完全结束后完成。

节能提示

此款带有热泵技术的干衣机是为节能烘干周期而设计的。但是，因为烘干时间不会无必要地延长，您可以通过以下措施节省更多电量。

- 确保您的衣物在烘干前以最大脱水转速甩干。
转速越高，烘干过程中的用电量和所需时间就节省得越多，例如，如果以 1600 转/分而非 1000 转/分甩干，便可以节省约 20 % 的电量。
- 根据所用程序的建议最佳洗衣量来装载。这便意味着，洗衣量的能耗量是最经济的。
- 确保室内温度不会过高。如果在放置干衣机的房间内有其他产热电器，请确保房间通风良好，如果可能的话，请把其他电器关掉。
- 在每个烘干周期之后，清洗门孔中的绒毛过滤器。

请参见“清洁和保养”，了解有关清洗绒毛过滤器和底座过滤器的信息。

- 如有可能，请使用低成本时变电价。请咨询您的能源供应商，了解更多信息。滚筒式干衣机的计时器在此方面将会对您有帮助，因为您可以选择希望在接下来的 24 小时自动启动烘干程序的时间。

节能提示

反馈

通过下拉菜单，您可以查看有关滚筒式干衣机的能耗量信息。

显示屏将显示下列信息：

- 在程序开始前，显示能耗量的预估
值。
- 在程序运行期间或在程序结束之后，
显示实际的能耗量。



- 打开下拉菜单。

1. 预估能耗量

在程序启动前，预估能耗量水平将以条形图的形式显示。



可见的条形图越多，能耗量越高。

预估能耗量将根据烘干程序、温度以及所选的任何附加选项而有所不同。

2. 实际能耗量

在程序运行期间或在程序结束时，可查看实际的能耗量和费用。

如果能耗量过低，将显示 < 0.1 千瓦时和 0.00 元费用。请参见“设置 - 能耗”部分，了解有关费用的更多详细信息。

能耗和费用会随着程序的运行而变化。

在打开机门之前，您还可以在显示屏中查看程序结束时的过滤器污渍程度百分比。

过滤器

0 % = 轻度

50 % = 中等

100 % = 重度

污物增加会使程序时长增加，进而增加能耗量。

如果机门打开或机器在程序结束时自动关闭，数据会恢复至能耗量估值。

提示：您可以查看上一次烘干程序的能耗数据和总能耗量（参见“设置 - 能耗”）。


1. 正确衣物护理注意事项

关于洗涤衣物的几点注意事项


- 清洗严重污染的物品时，要确保使用足量的洗涤剂并选择高温模式。如果不确定，可清洗多次。
- 切勿将完全湿透的物品放入滚筒式干衣机内。确保您的衣物在烘干前彻底甩干。转速越高，烘干过程中的用电量和所需时间就节省得越多。
- 新的深色衣物应与浅色衣物分开清洗和烘干，以免衣物褪色或使其他衣物甚至是干衣机中的塑料组件变色。深色纤维也可以沉积在浅色衣物上，反之亦然。
- 可以在滚筒式干衣机中烘干浆硬的衣物。为达到常规表面抛光效果，应使用双倍的浆量。

- 拉上被套、枕套等的拉链，防止小物品被卷入内里。
- 系好钮扣和钮环。
- 把夹克衫打开，解开头拉链，这样织物便会均匀烘干。
- 缝上或取下胸罩里的钢圈。
- 如有必要，减少这些类型织物的装载量。对于免熨织物来说，装载量越大，越容易产生褶皱。尤其是衬衫或女装衬衫等由十分精细的机织物制成的服装会发生这种情况。

在烘干前准备好衣物

 由于未去掉衣物上的异物而造成损坏。

异物可能会熔化、燃烧或爆炸。
确保已从衣物中取出所有外来物，如洗涤剂分配球、打火机等。

 使用及操作不当而存在火灾风险。
衣物可能会烧毁并破坏干衣机和周围物品。

更多信息请参阅“注意事项与安全说明”。

- 根据纤维制品和织物的种类、大小、服装护理标签的标志，以及所要求的烘干程度对衣物进行分类。
- 检查接缝和缝合线，确保衬垫和衬里完好无损。这样便可以避免填充物外露的危险。填充物在烘干时可能会着火。
- 解开衣物。
- 将布皮带和领带绑在一起。




1. 正确衣物护理注意事项

烘干



提示: 查看“程序图表”，其中包含了所有您需要知道的程序和装载量信息。

- 务必遵守各个程序的最大建议装载量。这便意味着，洗衣量的能耗量是最经济的。
- 羽绒服装的衬里有可能会缩水，具体取决于衣物质量。这些织物仅可使用**预熨烫**程序。
- 只有在纯亚麻面料的洗护标签上注明适合滚筒烘干的情况下，才能对其烘干。否则，织物表面可能会变粗糙。这些织物仅可使用**预熨烫**程序。
- 羊毛织物和羊毛混纺织物容易缠结或缩水。这些织物仅可使用**羊毛织物手洗**护理程序。
- 针织物（如T恤、内衣）在初次清洗时容易缩水。为防止进一步缩水，请避免过度烘干针织物。如果可能的话，购买针织物服装时请选择稍大尺码。
- 如果织物感热性很高或极易起皱，请减少装载量。您也应该选择**轻柔翻转**附加选项，并且，对于特别纤柔的织物，还要选择**DryCare 40 柔烘40**附加选项。

洗护符号

烘干	
	温度
	正常或较高
	减少*
	不得滚筒烘干

* 建议：选择 *DryCare 40* 或 *轻柔翻转*

熨烫	
	温度
	... 热, .. 中等, . 低
	不得熨烫

选择正确的烘干程度

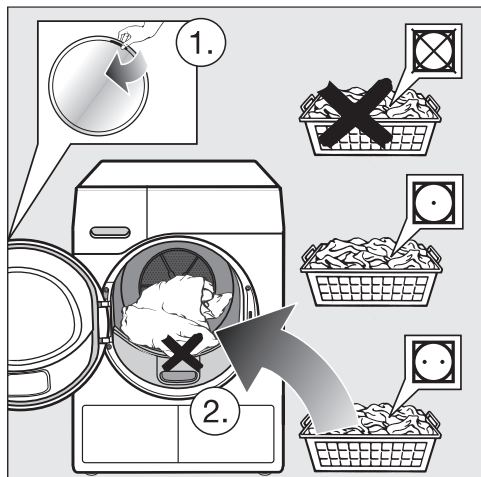
- 烘干弹性织物时，使用**卫生烘干**实现特殊卫生清洗要求
- **特干**用于多层和十分厚重的织物
- **普通+**用于所有需要立刻收起的织物
- **普通干**用于会缩水的织物。或用于轻薄棉质或针织物
- **手熨或机器熨烫**用于需要在收起前压平或熨烫的织物

提示: 您可以为**棉质衣物、免熨衣物**和**自动程序**自定义烘干程度（更湿或更干）。如需更多信息，请参见“设置 - 程序进程”。

2. 装载滚筒式干衣机

装载衣物

防止对织物造成损坏。
装载干衣机前，请阅读“1. 正确衣物护理注意事项”。



- 打开机门。
- 取走留在滚筒中的物品。
- 展开待洗衣物，以松散状态装入滚筒内。

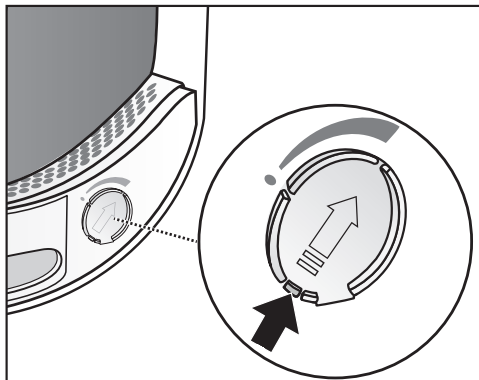
切勿使滚筒超载。否则会对衣物造成不必要的磨损并影响烘干效果。也可能产生更多褶皱。

如果衣物被机门夹住，可能会损坏衣物。

检查 FragranceDos 香氛配给

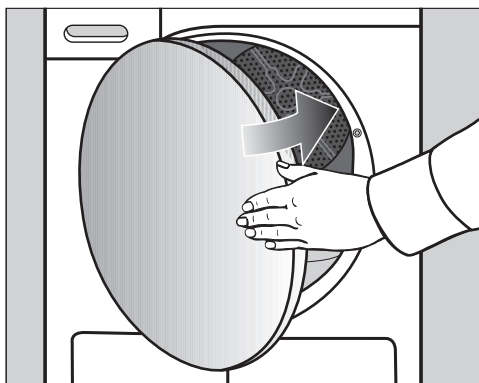
如果您未使用香氛胶囊，请检查 FragranceDos 香氛配给插槽是否关闭。

“香氛胶囊”章节中介绍了使用香氛胶囊的方式。



- 请完全按下拉片（参见箭头部分），这样便可关闭插槽。否则，绒毛将在此处积聚。

关闭机门



- 轻推关上机门。

3. 选择程序

开启滚筒式干衣机

- 触摸 \odot 感应键，开启滚筒式干衣机。

提示: 当使用某些程序时，冷凝水可以循环使用。

请参见“冷凝水箱 – 加注冷凝水箱”。要了解何时可以将冷凝水用作某些程序的一部分，请参见“程序图表”和“附加选项”。

另有 4 种方式可以选择程序。

1. 洗干联动功能
2. 用户偏好程序
3. 干衣提示
4. 智能互联

选择程序

可用多种方式选择程序。

- 触摸程序感应键。



- 向右滚动，直至显示屏上出现您所需的程序。

- 触摸该程序的感应键。

然后显示屏将显示**概览**菜单。



提示: 在下拉菜单中，您可以选择所选程序的最大建议装载量。

选择烘干程度

查看“程序图表”，了解您可以选择烘干程度的程序以及哪种烘干程度符合您的要求。



■ 触摸 **烘干程度** 感应控制键。



■ 在显示屏上滑动，直到显示所需的烘干程度。

■ 触摸感应控制键，选择烘干程度。

卫生烘干烘干程度

提示: 可以为某些程序选择 **卫生烘干** 烘干程度。符合带有 ☺ 护理符号的耐磨服装的特定卫生要求。

卫生烘干 以在较长时间内保持恒定的温度烘干衣物（延长接触时间）。这可以杀死微生物（例如细菌或尘螨），并减少衣物中的过敏原。

提示: 将相应程序的装载量减少到这些操作说明中指定的最大装载量的一半。

温度保持时间

- 在已选定的 **卫生烘干** 烘干程度的程序开始时，会显示预估程序运行时间。

- 该程序首先会完成衣物护理的正常烘干过程。完成时间倒数至 0 分钟。然后，开始显示温度保持时间。
- 在温度保持时间开始时，剩余的程序运行时间会延长 85 分钟，以产生卫生的烘干效果。

已选定 **卫生烘干** 烘干程度的程序不应中断，因为这将有碍杀死微生物。不要取消烘干程序。

4. 选择程序设置

选择定时程序的运行时间

您可以 10 分钟为增量更改持续时间。

程序：

冷风干衣：20 分钟 – 1:00 小时

暖风干衣：20 分钟 – 2:00 小时

干衣篮程序：40 分钟 – 2:30 小时



- 触摸 **时长** 感应控制键（仅限**暖风干衣程序**）。



- 将手指放在您想要更改的数字上，然后朝着您需要的方向滑动手指。

- 暖风干衣

- 触摸 **OK** 感应控制键进行确认。

- 冷风干衣、干衣篮程序

- 触摸**开始/停止**感应控制键。

程序启动。

选择附加选项

请参见“附加选项”以了解哪些程序允许您选择附加选项以及哪些附加选项适合您的需要。



- 触摸 **附加选项** 感应控制键。



- 触摸感应控制键，选择您所需的附加选项。

提示：再次触摸附加选项的感应控制键可取消选择。

- 滚动显示屏，查看更多附加选项。

- 触摸 **OK** 感应控制键进行确认。

显示选定的附加选项的符号。

启动程序

开始/停止感应控制键闪烁时，可以启动程序。

- 触摸开始/停止感应控制键。

开始/停止感应控制键保持常亮。





烘干和剩余的程序持续时间将显示在显示屏中。

衣物将在程序结束前不久冷却下来。

提示: 在下拉菜单中，您可以查看所选的烘干程度或持续时间以及能耗量。

PerfectDry 显示屏只会在显示具有可选烘干程度的程序时亮起：

- 程序启动后的  空心点
达到的烘干程度仍将稍后显示。
- 达到烘干程度时的  实心点

PerfectDry 测定衣物的残余水分。在可选择烘干程度的程序中，PerfectDry 可精确烘干衣物，但烘干效果也会受到水中钙含量的影响。PerfectDry 会不断调整，不断提高剩余时间的准确性。

如果您几乎没有在滚筒式干衣机内放置任何东西或装入干衣物，则空滚筒检测功能会检测到此情况。自动负载识别功能将在所选程序启动后限制其运行时间，并将继续以温和的方式烘干或风干您的衣物或织物。

为防止衣物磨损
避免过度烘干。

节能

10 分钟后，指示灯变暗，开始/停止感应键开始闪烁。

- 触摸开始/停止感应键再次开启指示灯（这对正在运行的程序没有任何影响）。

程序启动后，滚筒照明将关闭。

添加衣物

程序启动后您可添加衣物。

- 遵循“更改程序进程 - 添加或取出衣物”中的说明。

6. 程序完成 – 从滚筒中取出衣物

程序完成

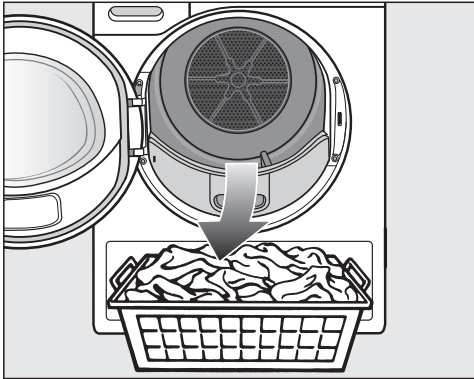
当完成/防皱显示在显示屏上时，程序完成。开始/停止感应键将不再亮起。

干衣机将在防皱阶段结束后 15 分钟自动关闭（使用没有防皱阶段的程序，干衣机在程序结束后 15 分钟关闭）。

从滚筒中取出衣物

仅可在烘干过程结束时开启机门。否则，衣物将不会得到适当的彻底烘干和冷却。

- 在带有橙色标记的一侧拉开机门。



- 取出衣物。

在下次使用干衣机时，留在干衣机中的物品会因过度烘干而受损。务必要取出滚筒中的所有物品。

- 触摸 \odot 感应键，关闭滚筒式干衣机。
- 除去开门口中 2 个绒毛过滤器中的绒毛：请参见“清洁和保养 – 绒毛过滤器”。
- 轻推关上门。
- 清空冷凝水箱。

在使用棉质衣物与棉质衣物 \square 程序烘干全部装载衣物时，我们建议您使用排水软管将冷凝水排至外部。这可避免在程序进行期间清空冷凝水箱。

滚筒照明

当您打开滚筒式干衣机的机门时，滚筒以及干衣机正前方的区域都会被照亮。这样可以防止您不小心将物品留在滚筒或衣物篮中。


滚筒照明将自动熄灭，以节约能源。

提示: 如要再次打开照明，请从概览菜单中打开下拉菜单，然后触摸 \odot 感应键。


所有带*标记的重量都以干燥衣物重量为基础。

棉质衣物		最多 10 公斤*
卫生烘干		
用于	<ul style="list-style-type: none"> - 与皮肤直接接触的棉质和亚麻织物，例如内衣、婴儿衣服、床单被套、毛巾面料。 - 其他有特殊卫生要求的耐磨面料。 	
提示	用于特殊卫生清洗要求。	
特干、普通干 +、普通干		
用于	单层及多层棉质物品。例如，T 恤、内衣、婴儿衣服、工作服、夹克、外套、围裙、工装裤、手巾、浴巾、浴衣和绒布/床单被套。	
提示	<ul style="list-style-type: none"> - 选择特干程序，用于多层和十分厚重的织物。 - 切勿对针织物（如 T 恤、内衣和婴儿衣服）使用特干程序，因为这些针织物可能会缩水。 	
手熨 △、手熨 △△、机熨		
用于	需要进一步处理的所有棉质或亚麻织物。例如，桌布、床单被套或浆洗衣物。	
提示	为避免干燥，应卷起衣物，直到您做好熨烫准备。	


程序参照表

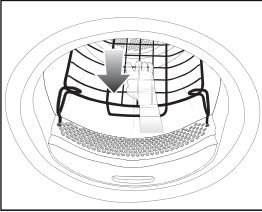
棉质衣物 <input type="checkbox"/>		最多 10 公斤*
用于	如 棉质衣物标准程序 中所述的带有正常残留水分的棉质物品。	
注意事项	<ul style="list-style-type: none"> - 仅在此程序中，物品才会烘干到标准程度。 - 棉质衣物 <input type="checkbox"/>程序对于烘干带有正常残留水分的棉质物品来说，是最为节能的程序。 	
测试机构须知	<ul style="list-style-type: none"> - 棉质衣物 <input type="checkbox"/>程序是根据法规 392/2012/EU 欧盟能源标签指令的测试程序，按照 EN 61121 进行测定。 - 通过棉质衣物和棉质衣物 <input type="checkbox"/>程序设置，冷凝水通过排水软管排至外部。 	
免熨衣物		最多 4 公斤*
卫生烘干、普通干 +、普通干、手熨 Δ、手熨 ΔΔ		
用于	由合成纤维、棉质纤维或混合纤维制成的免熨纤维织物。例如，工作服、工装裤、套头衫、连衣裙、裤子、桌布和紧身衣。	
提示	<i>卫生烘干</i> 用于有特殊卫生清洗要求的耐磨面料。	
纤柔衣物		最多 2.5 公斤*
普通干、手熨 Δ、手熨 ΔΔ		
用于	洗护标签上带有  符号且由合成纤维、混合纤维、人造纤维和易于护理的棉布制成的纤柔织物。例如，衬衫、女士衬衫、女士内衣和贴花织物。	
提示	对于特殊防折痕烘干程序，应进一步减少装载量。	
床单被套		最多 4 公斤*
卫生烘干、特干、普通干 +、普通干、手熨 Δ、手熨 ΔΔ、机熨		
用于	床单被套、枕套	
提示	<i>卫生烘干</i> 用于有特殊卫生清洗要求的耐磨面料。	
自动		最多 5 公斤*
普通干 +、普通干、手熨 Δ、手熨 ΔΔ		
用于	适用于 棉质衣物 和 免熨衣物 程序的混合类型衣物。	
羊毛衣物		最多 2 公斤*
用于	羊毛服装及含有羊毛混纺面料的织物，如套头衫、羊毛衫和紧身衣。	
注意事项	<ul style="list-style-type: none"> - 羊毛和羊毛混纺品只会蓬松；它们不会完全干燥。 - 程序结束后请尽快取出衣物。 	

程序参照表

丝质衣物		最多 1 公斤*
用于	适合在滚筒式干衣机中烘干的丝绸衣物，例如女衬衫和衬衫	
注意事项	<ul style="list-style-type: none"> - 此程序可减少褶皱。此程序不会将衣物完全烘干。 - 程序结束后请尽快取出衣物。 	
快速		最多 4 公斤*
特干、普通干 +、普通干、手熨 △、手熨 △△、机熨		
用于	带有  标志的适合棉质衣物程序的织物。	
注意	程序运行时间更短。	
衬衫		最多 2 公斤*
普通干 +、普通干、手熨 △、手熨 △△		
用于	衬衫和女士衬衫	
牛仔衣物		最多 3 公斤*
普通干 +、普通干、手熨 △、手熨 △△		
用于	所有牛仔衣物，如夹克、牛仔裤、衬衫和短裙。	

程序参照表

蒸汽护理		最多 1 公斤*
普通干、手熨 ΔΔ		
用于	<ul style="list-style-type: none"> - 所有棉质或亚麻衣物 - 用于由棉布、混合纤维或合成纤维制成的免熨衣物。例如，棉质裤子、厚夹克和衬衫。 	
提示	<ul style="list-style-type: none"> - 用于熨烫前润湿织物 - 用于平整褶皱织物 - 若要在烘干后熨烫衣物，请选择手熨。 - 此程序也用于对织物进行清新护理。为增强效果，您可以使用 DryFresh 香氛胶囊（可选配件）。 	
注意	<div style="display: flex; align-items: center;">  <div style="margin-left: 10px;"> <ul style="list-style-type: none"> - 在程序开始时，收集在冷凝水箱内的冷凝水通过喷嘴喷洒在滚筒内。因此，必须将水填满到冷凝水箱的至少 —min— 标记处。 - 水被喷洒至滚筒中时，您可能会听到喷水声。 </div> </div>	
运动衣物		最多 3 公斤*
普通干 +、普通干、手熨 Δ、手熨 ΔΔ		
用于	适合在滚筒式干衣机内烘干的运动衣物。	

干衣篮程序		干衣篮程序最大装载量为 3.5 公斤
注意	<ul style="list-style-type: none"> - 此程序只能与安装的 Miele 滚筒式干衣机篮 TRK 555（可选附件）一起使用。 - 始终遵守滚筒式干衣机篮的操作说明。 - 确保没有袖子、带子、皮带和靴腿（例如）与滚筒式干衣机滚筒或滚筒罗纹接触。当滚筒旋转时，衣物会打结，进而损坏烘干篮架和滚筒式干衣机。 	
织物/衣物	使用此程序烘干或风干适合在滚筒式干衣机中烘干但不适合使用机械操作进行烘干的衣物。	
户外衣物		最多 2.5 公斤*
普通干、手熨^Δ		
用于	适合滚筒烘干的户外衣物。	
涂层护理		最多 2.5 公斤*
用于	适合滚筒烘干的织物，例如超细纤维织物；滑雪服；户外服装；精细的密织棉质服装（府绸）；以及桌布。	
注意	<ul style="list-style-type: none"> - 使用此程序，仅可以将衣物烘干至普通干程度。 - 此程序中包括额外的涂层护理固定阶段。 - 仅可使用制造商规定“适合膜织物使用”的涂层护理剂。此类护理剂中含有含氟化合物。 - 切勿烘干经过含石蜡的涂层护理剂处理的织物。这会导致火灾危险。 	
暖风干衣		最多 10 公斤*
用于	<ul style="list-style-type: none"> - 各层拥有不同干燥特性的多层织物，如夹克、枕头、睡袋和其他大件物品。 - 用于烘干单品，如浴巾、泳衣和茶巾。 	
提示	开始时不要选择最长烘干时间。烘干物品时，请时刻查看，以确定理想时间。	

程序参照表

冷风		最多 10 公斤*
用于	任何仅需要通风晾干的物品。	
标准枕头	40 x 80 厘米, 1-2 个枕头, 或	
大枕头	80 x 80 厘米, 1 个枕头	
卫生烘干、普通干		
用于	适合在滚筒式干衣机内烘干的填充物为羽毛、羽绒或合成填充物的枕头。	
提示	<i>卫生烘干</i> 用于特殊卫生清洗要求。	
注意	<ul style="list-style-type: none"> - 羽毛可能会在温暖时产生浓烈的气味。滚筒烘干后, 将床品放在滚筒式干衣机外的空气中通风。 - 烘干后, 枕头仍会让人感到潮湿。您可以多次使用此程序, 直至感觉枕头干爽。 	
棉质卫生衣物		最多 4 公斤*
卫生烘干		
用于	与皮肤直接接触的棉质和亚麻织物, 例如内衣、婴儿衣服、床单被套、毛巾面料。	
注意	<ul style="list-style-type: none"> - <i>卫生烘干</i>用于有特殊卫生清洗要求的耐磨面料。 - 在此程序中, 物品将以在较长时间内保持恒定的温度进行烘干。长时间保持该温度可以杀死微生物, 例如细菌或尘螨, 并减少衣物中的过敏原。因此, 不应该中断该程序, 因为这将有碍杀死微生物。 	
超静音		最多 10 公斤*
普通干 +、普通干、手熨 Δ, 手熨 ΔΔ、机熨		
用于	适用于棉质衣物和免熨衣物程序的混合类型衣物。	
提示	用于在安静时段降低滚筒式干衣机的噪音。	

程序参照表

预熨烫		最多 1 公斤*
普通干、手熨 ∞∞		
用于	<ul style="list-style-type: none">- 棉质及亚麻织物。- 用于由棉布、混合纤维或合成纤维制成的免熨衣物。例如，棉质裤子、厚夹克和衬衫。	
提示	<ul style="list-style-type: none">- 此程序可以抚平洗衣机脱水周期中造成的折痕。- 此程序也适用于干燥织物。- 程序结束后请尽快取出衣物。	

附加功能

烘干程序可通过各种附加选项来补充。该表列出了选择选项。

DryFresh 清新干衣

普通干燥程度可用于对干净且干燥的衣服进行清新护理，而不会将其弄湿。

当与由合成纤维制成的织物一起使用时，该功能的效果稍差。

提示: 为增强效果，您也可以使用 DryFresh 清新干衣香氛胶囊（可选配件）并减少装载量。

DryFresh 清新干衣并非对所有烘干程度都可用。

PowerFresh 香氛护理

该选项可用于使用蒸汽对干净且干燥的衣服进行清新护理。

织物可自动加湿。随着衣物干燥，产生的水蒸气所产生的热量有策略地传递到衣物上，从而更容易释放织物中的气味分子。

当与由合成纤维制成的织物一起使用时，该功能的效果稍差。

将装载量减少到 1 公斤。

PowerFresh 并非对所有烘干程度都可用。

提示: 为进一步增强效果，您也可以使用 DryFresh 清新干衣香氛胶囊（可选配件）。

来自冷凝水箱的冷凝水喷入滚筒中。因此，必须将冷凝水箱填满到至少 -min- 标记处。



■ 给冷凝水箱加水。

请参见“冷凝水箱 – 加注冷凝水箱”。

DryCare 40 柔烘40

此选项通过使用极低的温度轻柔地烘干织物。

它可用于所有不含羊毛且可在 40°C 及以上温度下洗涤的织物。

实现最佳烘干效果：


将相应程序的装载量减少到这些操作说明中指定的最大装载量的一半。

例外情况：您必须将最大装载量为 9 公斤的程序减少到 4 公斤。

DryCare 40 并非对所有烘干程度都可用。


温柔烘

衣物以温和的温度烘干。

适用于所有带  标志的衣物，例如由腈纶面料制成的衣物。

程序运行时间较长。

快速

带有  洗护标志的耐磨衣物可以用较少的烘干时间进行烘干。

增加压缩机功率，运行噪音增大（嗡嗡声）。

Eco 节能程序

降低压缩机功率，节省耗电量。这会导致程序持续时间增加。

清新护理








干净的衣服可以减少气味。

织物通风晾干至 *正常干* 烘干程度。

提示： 弄湿衣服并使用香氛胶囊来增强清新效果。

附加功能


烘干程序概览 - 附加选项


							
棉质衣物 <input type="checkbox"/>	-	-	-	-	-	-	-
棉质衣物	X	X	X	X	X	X	X
免熨衣物	X	X	X	X	X	X	X
纤柔衣物	-	-	✓	-	-	-	-
床单被套	-	-	-	-	-	-	-
自动感应	X	X	X	X	X	X	-
羊毛衣物	-	-	-	-	-	-	-
丝质衣物	-	-	✓	-	-	-	-
超快	-	-	-	-	-	-	-
衬衫	X	X	X	X	X	X	X
牛仔衣物	X	X	X	X	X	X	X
蒸汽护理	-	-	-	-	-	-	-
运动衣物	-	-	X	X	X	X	-
干衣篮程序	-	-	-	-	-	-	-
户外衣物	-	-	X	X	-	-	-
涂层护理	-	-	-	-	-	-	-
定时暖风	-	-	X	X	-	-	-
定时冷风	-	-	-	-	-	-	-
枕芯内胆 大枕头	-	-	-	-	-	-	-
棉质卫生	-	-	-	-	-	-	-
超静音	-	-	-	-	-	-	-
预熨烫	-	-	✓	-	-	-	-


附加选项不能相互组合。

 = 清新干衣

 = 香氛护理

 = 柔烘 40

 = 温柔烘

 = 快速

 = ECO 节能程序

 = 清新护理

X = 可选择

- = 不可选择

✓ = 自动激活

程序顺利结束后，Miele 洗衣机会通过路由器将程序数据传输到与之相连的联网滚筒式干衣机，并将此数据传输到 Miele 云端。
滚筒式干衣机会根据传输的程序数据自动设置适合衣物的烘干程序。

您需要做的就是加载滚筒式干衣机之后启动烘干程序。无需对滚筒式干衣机进行进一步的程序设置。

提示: 烘干程序必须在洗涤程序结束后 24 小时内启动。在此期间，滚筒式干衣机的数据将保持可用，但当新的洗涤程序结束时，数据将被覆盖。


提示: 不要将滚筒式干衣机断网。选择洗干联动后，滚筒式干衣机将接收洗衣机传输的程序数据。
如果您事先已将电器断网，则会导致接收数据延迟。

使用要求

为了使用 洗干联动 功能，必须利用 Miele@home 服务将 Miele 洗衣机和滚筒式干衣机联网。

提示: 需按照“首次使用前”所述设置 Miele@home。

选择 洗干联动 功能

洗涤程序运行时，滚筒式干衣机显示屏中的  请稍候 会亮起。

洗衣机程序顺利完成后，将显示适合衣物的烘干程序。

- 洗涤周期结束后，请将干净的衣物放入滚筒式干衣机。
- 若要启动程序，您需要做的就是按下滚筒式干衣机上的 *开始/停止* 感应控制键。

用特殊洗涤程序清洗精细纺织品（如窗帘）后，滚筒式干衣机上的该程序将不会启动。

用户偏好程序

创建用户偏好程序

您可以以您喜欢的名称保存您的自定义程序。

有 2 种方式可以创建用户偏好程序。

选项 1

- 主菜单必须显示在显示屏上。触摸 **用户偏好程序** 感应控制键。

显示屏将显示“用户偏好程序”菜单。

- 触摸 **创建** 感应控制键。

显示屏将更改为 **新建用户偏好程序** 菜单。

- 选择您所需的程序。
- 选择您所需的所有程序设置。
- 然后选择 **保存**。
- 输入名称。

选项 2

您可以在启动之前保存已选择为用户偏好程序的程序。

- 启动程序之前，触摸 ☆ **保存** 感应键。
- 输入名称。

如果已经保存 12 个用户偏好程序，那么系统将不再显示 **创建** 或 ☆ **保存** 感应键。如果想要新建一个用户偏好程序，请删除某个现有的用户偏好程序。

输入名称

最好选择简短好记的名称。

- 触摸您所需的字母或字符。
- 触摸 **保存** 感应键进行确认。

然后该程序将被保存到用户偏好程序列表。

更改用户偏好程序

您可以对用户偏好程序进行重新命名、删除或移动。

- 从主菜单中选择 **用户偏好程序** 感应控制键。
- 触摸您想更改的用户偏好程序，直至“背景”菜单打开。
- 选择 **重新命名**、**删除** 或 **移动**。

干衣提示可帮助您烘干各种物品。滚筒式干衣机将根据衣物列表汇总一个适当的烘干程序。

- 滚动至主菜单的第二页。
- 触摸干衣提示感应键。

将打开一个列表。烘干用途被分为不同的区域。



提示: 触摸*i*感应键以了解有关每个用途的更多信息。

- 触摸符合烘干要求的用途感应键。

将出现一个衣物列表。



- 触摸与您的衣物相对应的感应键。

选定衣物将以橙色突出显示。您可以选择多种衣物。

选择某些衣物后，显示屏上也会显示相应的有用信息。

- 触摸**确定**感应键进行确认。

- 请按照显示屏上的说明进行操作。

然后，将在显示屏上显示所选参数的概要。

- 触摸**确定**感应键进行确认，或者如果您想要进行更改，请选择更改。


为您的衣物量身定制的程序已准备就绪，可启动。

提示: 您可以在启动程序之前，添加个别程序的设置，如附加选项。

计时器


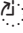
计时器可用于设置您希望程序开始或完成的时间。程序启动可延迟最长 24 小时。

设置计时器

- 触摸  计时器感应键。
- 选择完成或启动选项。
- 使用确定感应键设置小时和分钟数。



更改计时器

在程序启动之前，可更改选定的计时器时间。

- 触摸  或  感应控制键。
- 如有需要，可更改指定的时间，并触摸 OK 感应控制键进行确认。

删除计时器

在程序启动之前，可更改选定的计时器时间。

- 触摸  或  感应控制键。
- 显示屏上将显示选定的计时器时间。
- 触摸删除感应控制键。
 - 触摸 OK 感应控制键进行确认。
- 现已删除选定的计时器时间。

启动计时器

- 触摸开始/停止感应控制键。

程序启动前的时间将显示在显示屏中。

在程序启动后，仅可更改或通过中断程序取消选定的计时器时间。

随时可以立即启动程序。

- 触摸立即启动感应控制键。

在计时器时间段持续过程中放入衣物

- 遵循“更改程序进程 – 添加或取出衣物”中的说明。

采用较长的延迟启动时间，滚筒会不定期旋转，以解开缠绕的衣物。这不是故障。


智能开始

智能开始功能可让您规定滚筒式干衣机自动启动的时间段。电器将在收到信号后启动，如您的能源供应商发出的信号，该信号表明电价优惠。

当开启智能电网设置时，此功能有效。

时间段可规定为 1 分钟至 24 小时之间。在此时间段内，滚筒式干衣机会等待能源供应商发出的信号。如果在规定时间段内未发送信号，滚筒式干衣机则会启动烘干程序。

设置时间段

如果您已激活设置中的 **智能电网** 功能，则当您触摸 **计时器** 感应控制键  时，**智能开始** 或 **智能完成** 会代替 **启动时间** 或 **完成时间** 显示在显示屏上（参见“设置 - 智能电网”章节）。

此步骤与设置计时器时间的步骤相同。

- 现在设置您所需的时间，并触摸 **OK** 感应控制键进行确认。
- 触摸 **开始/停止** 感应控制键，通过智能启动开启烘干程序。

能源供应商发出信号，或者已达到最新计算启动时间，选定程序将自动启动。

更改或删除智能启动功能的步骤与“更改计时器”和“删除计时器”中所述相同。

更改程序进程

程序启动后进行更改

程序启动后无法更改为其他程序（这样可以防止无意变更）。

您将需要取消当前程序，然后才能选择新的程序。

取消某个程序

- 触摸 *开始/停止* 感应键。

显示屏中将显示下列内容：**i 确认取消程序？**

- 选择是。

显示屏中将显示下列内容：程序已取消。

- 打开机门。

选择其他程序

- 关闭机门。
- 选择您所需的程序。
- 触摸 *开始/停止* 感应键。

添加或取出衣物

您忘了什么事情，但程序已开始运行。

- 触摸 *持续添衣* 感应控制键。

持续添衣 和 *可打开机门* 显示在显示屏中。*开始/停止* 感应控制键缓慢闪烁。

- 打开机门。
- 添加或取出衣物。
- 关闭机门。
- 触摸 *开始/停止* 感应控制键。

程序继续运行。

添加衣物时的例外情况

在某些情况下，例如冷却阶段或涂层护理程序期间，不可添加或取出衣物。

在例外情况下，机门可在程序运行期间打开。

清空冷凝水箱

冷凝水收集在冷凝水箱中。每次使用烘干程序后都要清空冷凝水箱。

若达到冷凝水箱的最高液位，显示屏中会显示以下消息：**请清空容器并检查排水口**

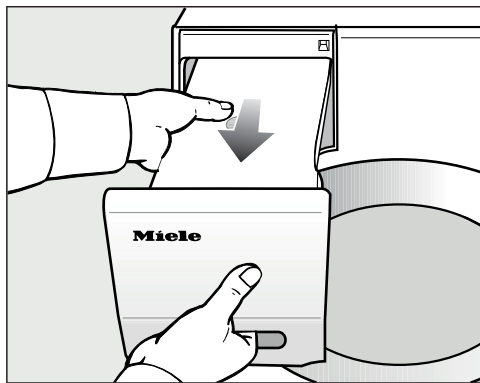
- 要清除消息，请在滚筒式干衣机开启的情况下开关机门。

! 拆下冷凝水箱时会对机门和面板造成损坏。

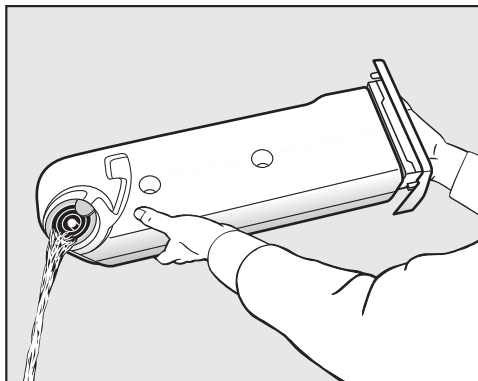
机门和面板会受损。

务必完全关闭机门。

*这不适用于右手铰链模式。



- 拆下冷凝水箱。
- 为防止水流出，拿取水箱时请保持水平状态。握住冷凝水箱的前面板和后部。



- 清空冷凝水箱。
- 更换干衣机中的冷凝水箱。

冷凝水会导致人类和动物的健康问题。

切勿饮用冷凝水。

提示: 当使用某些程序时，从冷凝水箱中取出水并循环使用。为此，必须将冷凝水箱加注到一定程度，请参见“加注冷凝水箱”。

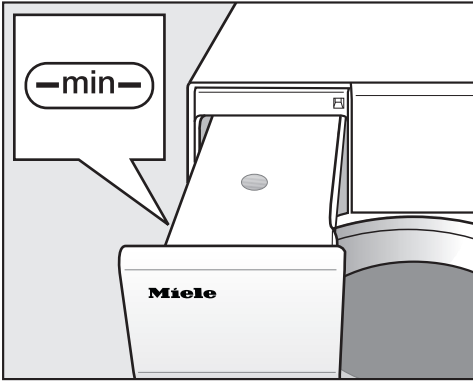
冷凝水箱

加注冷凝水箱

当使用某些程序时，烘干过程中产生的冷凝水被回收并通过喷嘴喷入滚筒。

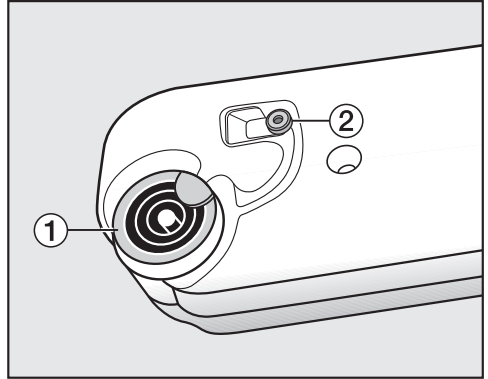
因此，必须将冷凝水箱填满到至少—min—标记处。否则，会导致故障。

—min—标志位于水箱左前侧。如果您已设置好电器以排出冷凝水，则冷凝水箱将是空的。



- 检查冷凝水箱的液位。
- 只能用市售的冷凝水加注（用于熨烫）。

您仅应在特殊情况下使用自来水。如果经常使用自来水，机门开口处的喷嘴会上沉积水垢。



1 喷嘴，2 橡胶密封件

- 通过喷嘴 1 上的环形件注入冷凝水。

机门开口处的喷嘴会受到阻塞。仅应注入干净的水。水中不得含有任何香氛、洗涤剂或其他物质。

清洁橡胶密封件

如果经常使用自来水，水垢沉积物会积聚在橡胶密封件 2 上。

- 用湿抹布小心地擦除橡胶密封件 2 上的水垢沉积物。

FragranceDos 香氛配给

可以使用香氛胶囊（可选配件），为您的衣物增添宜人的香味。

此款干衣机有 2 处位置可插入香氛胶囊。您可选择如何使用它们。

- 如果您想从一种香味变为另一种香味，可以同时使用这两个位置。您可关闭您不使用的香氛胶囊。
- 如果您想增强同一香氛的香味，请同时使用两个位置。或者，如果您想轻松地在普通衣物和 DryFresh 清新干衣香氛之间切换香味，让您的衣服更清新，请同时使用两个位置。
- 如果您只想使用一种香氛，则仅需使用一个插槽。

⚠️ 香氛胶囊使用不当可引发火灾并对健康造成危害。

若漏出的香氛接触到您的身体，则会对健康造成危害。漏出的香氛会引发火灾。

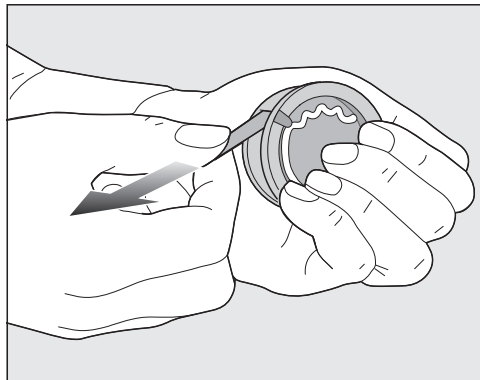
使用香氛胶囊前，请阅读“注意事项和安全说明”、“使用香氛胶囊（可选配件）”。

拆掉香氛胶囊的防护密封

请按照图示握住香氛胶囊。切勿成角度握住胶囊或让其倾斜，因为香氛会漏出。

- 将香氛胶囊从包装中取出。

请勿试图打开香氛胶囊。



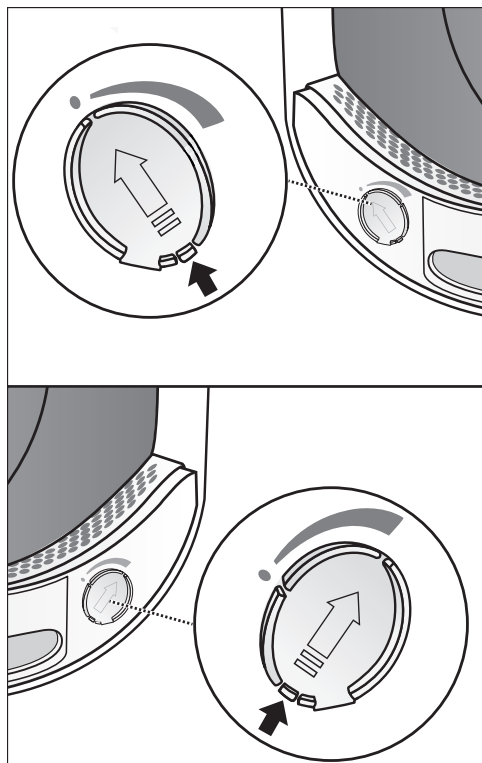
- 牢牢握住香氛胶囊，以免误操作将其打开。
- 撕下防护密封。

干衣香氛

插入香氛胶囊

- 打开滚筒式干衣机的机门。

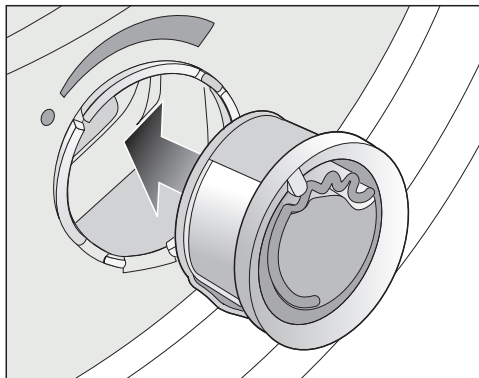
将香氛胶囊插入到上部绒毛过滤器内。它们可以安装在开门装置旁边的左侧和右侧。



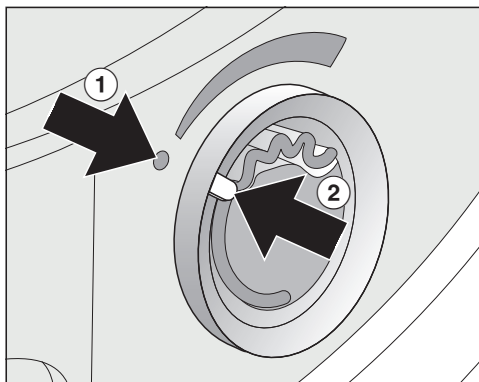
- 使用拉片打开盖子，直至拉片位于右上角，如图所示。

为防止绒毛堆积，未使用的插槽的盖子必须保持关闭状态。

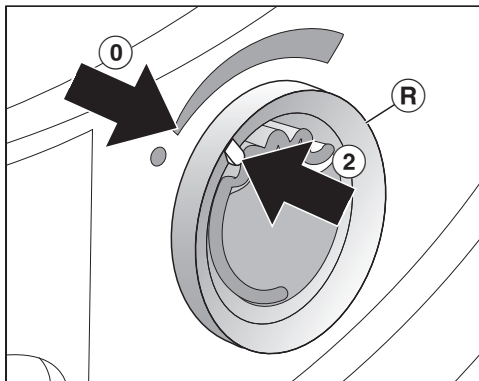
将盖子的拉环推入底部（见箭头），直至您听到其咔哒一声推入到位。



- 将香氛胶囊插入插槽的最深处。



标记①与②必须对齐。

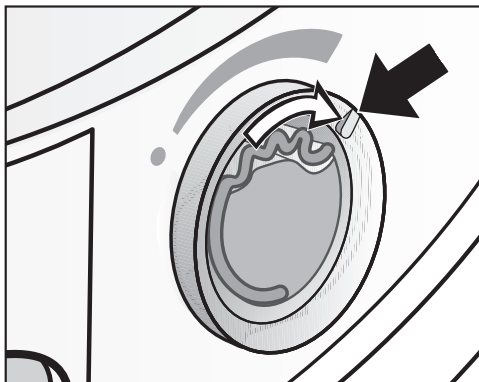


- 稍稍顺时针转动外部环形件®。

香氛胶囊会滑出。
旋转外部环形件，使标记②与①对齐。

打开香氛胶囊

烘干前，您可以选择香气的浓度。

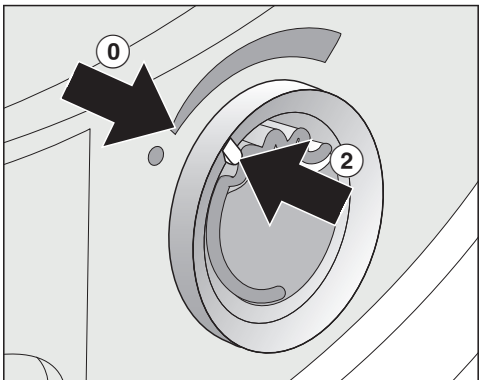


■ 顺时针旋转外部环形件：香氛胶囊开口越大，香味越浓郁。

衣物潮湿和充分热传递的较长烘干时间，才能有效地将香味释放到衣物中。在此过程中也可在室内空气中间到香氛的气味。冷风程序通常不会使用香氛。

关闭香氛胶囊

烘干后，请关闭香氛胶囊，防止不必要的香味溢出。



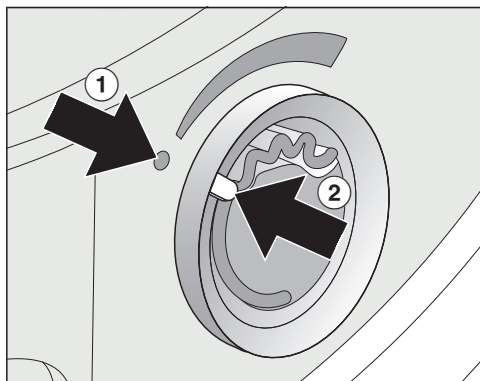
■ 逆时针转动外环，直至②标记处于①。

如果偶尔希望不带香味进行烘干：请把香氛胶囊取出，并存放在其原始包装中。

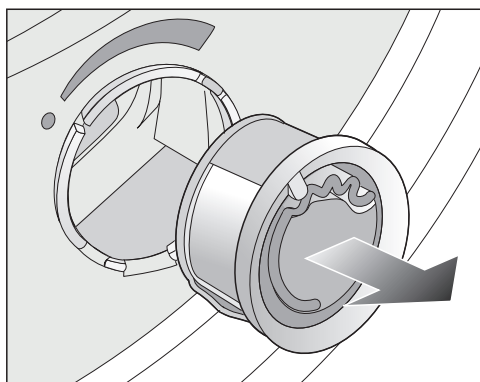
当香味不够浓郁时，更换一个新的香氛胶囊。

干衣香氛

移除/更换香氛胶囊



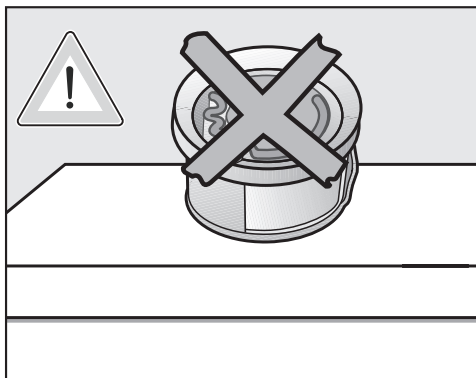
- 逆时针转动外部环形件，直至标记①与②对齐。



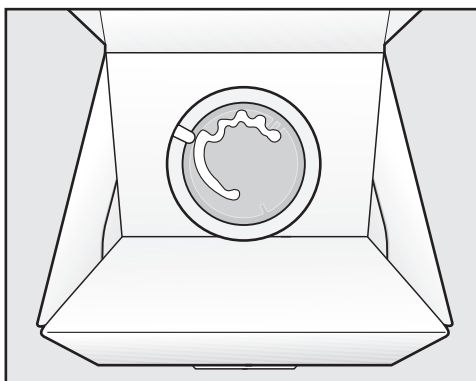
- 用新的香氛胶囊更换香氛胶囊。

不用时，您可将香氛胶囊存放在其原来的包装中。

可从 Miele 或通过 www.miele-shop.com 在线购买香氛胶囊。



香氛可能会漏出。
请勿将香氛胶囊倒放。



- 如果您将香氛胶囊放在原始包装中，不要把包装竖着放或者倒着放。否则，香氛可能会漏出。
- 务必将其存放在远离阳光直射的凉爽干燥地点。
- 购买新的香氛胶囊后，仅需在使用前取下防护密封。

绒毛过滤器

此款滚筒式干衣机机门装载区有 2 个绒毛过滤网。两个绒毛过滤网会留住烘干过程中产生的绒毛。

请在每个烘干程序之后，清洁绒毛过滤器。这样会避免程序运行时间延长。

同时，当以下消息显示在显示屏上时，也需要清洁绒毛过滤器：**请清洁绒毛和底部过滤器** 详见使用说明书

■ 要清除消息，请按 OK 进行确认。

取出香氛胶囊

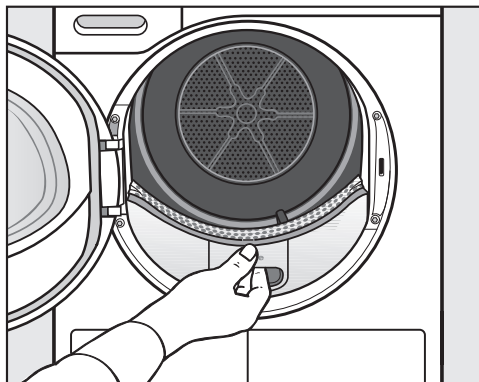
如果不清洗绒毛过滤器和底座过滤器，香味的强度就会降低。

■ 取出香氛胶囊。请参见“香氛胶囊”、“取出/更换香氛胶囊”。

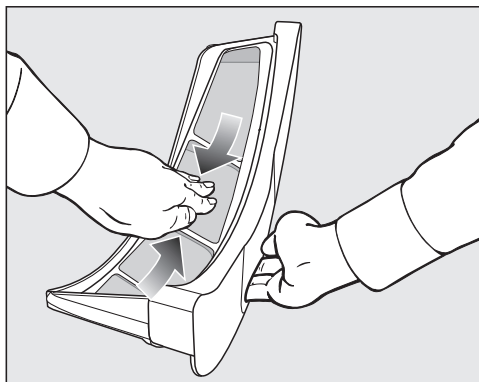
清除可见绒毛

提示: 您也可以使用真空吸尘器，这样无需接触绒毛便可以将其清除。

■ 打开机门。

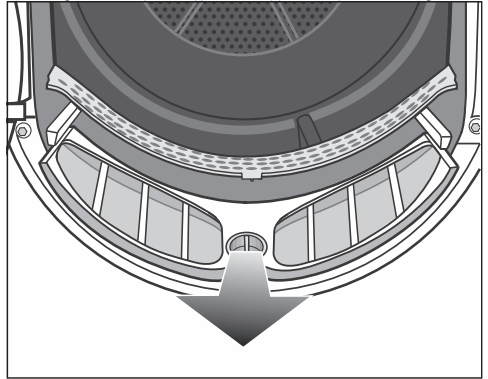
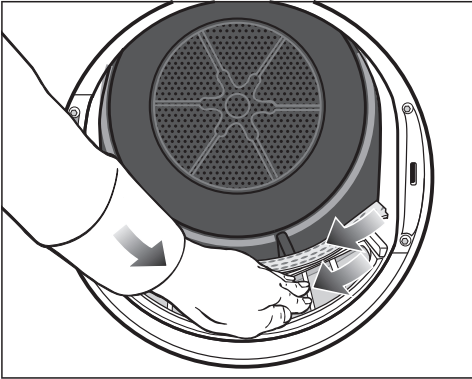


■ 向前拉动上部绒毛过滤器以将其取下。



■ 清除绒毛（请见箭头部分）。

清洁和保养



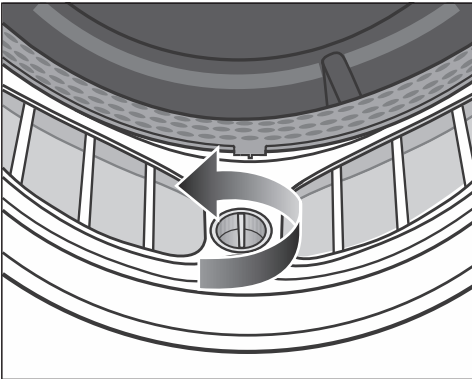
- 清除所有绒毛过滤器过滤表面和穿孔式衣物扰流器中的绒毛。
- 将上部绒毛过滤器推回原位，直至卡入到位。
- 关闭机门。

- 握住转盘并向前拉动绒毛过滤器将其取下。

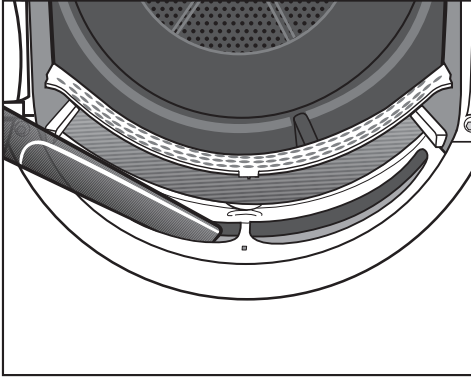
彻底清洗绒毛过滤器和气流开口

如果烘干持续时间变长或过滤器表面明显被绒毛压实，应进行以下清洗操作。

- 取出香氛胶囊。请参见“香氛胶囊”。
- 向前拉动上部绒毛过滤器以将其取下。



- 沿箭头方向转动下部绒毛过滤器上的黄色转盘（至其到达停止位置）。



- 使用带有长缝隙喷嘴的真空吸尘器，从上部气流开口中清除可见的绒毛。

最后，用水清洗绒毛过滤器。

用水清洗绒毛过滤器

- 用湿布擦拭绒毛过滤器的光滑塑料表面以进行清洁。
- 用温水冲洗过滤器。
- 彻底摇动绒毛过滤器，然后小心地弄干。

更换过滤器之前请确保其为干燥状态。潮湿的过滤器会导致操作故障。

- 完全推入下部绒毛过滤器并用黄色转盘将其锁住。
- 完全推入上部绒毛过滤器。
- 关闭机门。

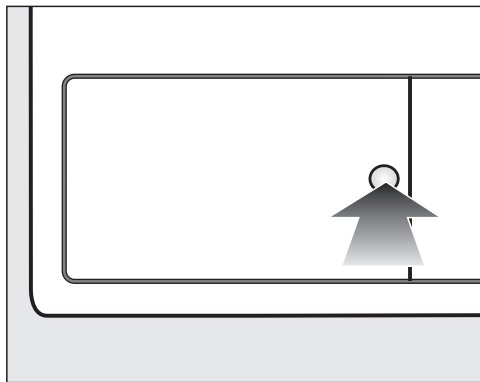
清洁和保养

清洗底座过滤器

如果程序运行时间比以往更长或者以下消息出现在显示屏上，请清洁底座过滤器：**请清洁绒毛和底部过滤器** 详见使用说明书

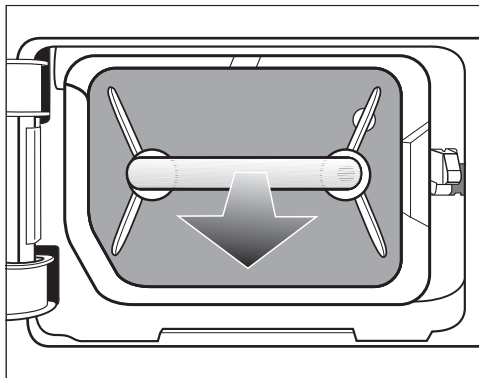
- 要清除消息，请按 OK 进行确认。

取下底座过滤器



- 按下热交换器接口面板上的圆形锯齿状区域以将其打开。

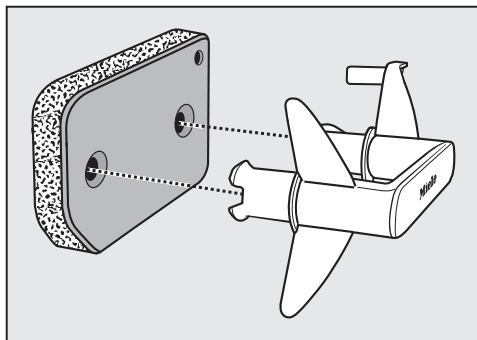
面板将弹开。



- 通过把手将底座过滤器拉出来。

取下底座过滤器时，右侧导向销钉会脱落。导向销钉可防止接口面板在无底座过滤器时关闭。

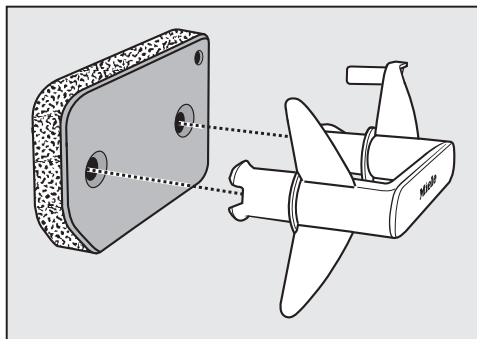
清洗底座过滤器



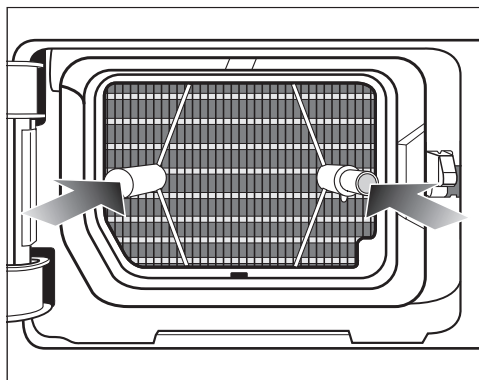
- 拉出底座过滤器的把手。
- 在流水下彻底清洗底座过滤器。
- 冲洗时，要非常小心地多次挤压底座过滤器。
- 冲洗底座过滤器，直至清除所有可见的残留物。
- 用湿布清除掉把手上的绒毛。

⚠ 因底座过滤器损坏或磨损导致的损坏。

如果底座过滤器不能正常工作，那么热交换器会被堵塞。这会导致故障。按照“故障排除指南 - 更换底座过滤器”中提供的说明检查底座过滤器。如有必要，更换底座过滤器。



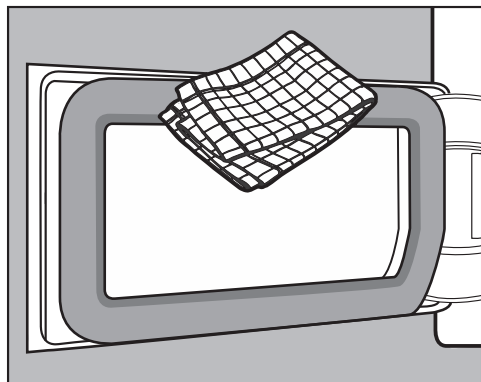
- 将底座过滤器安回到把手上。确保安装方向正确。



- 完全推入底座过滤器。
这会同时推入右侧导向销钉。

清洁和保养

清洁底座过滤器接口面板



- 用湿布清除绒毛。
确保进行此操作时不会损坏橡胶密封件。
- 关闭热交换器接口面板。

⚠ 如果在没有底座的情况下或是在热交换器接口面板开启时进行烘干，会造成损坏或烘干失效。

绒毛堆积过多会对滚筒式干衣机造成损坏。如果系统未密封好，会造成无法烘干衣物。

只有在底座过滤器正确安装且热交换器接口面板关闭的情况下，方可操作滚筒式干衣机。

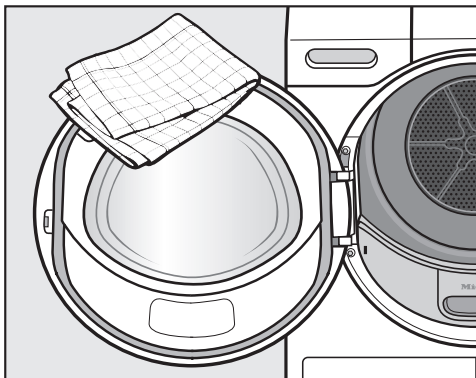
清洁干衣机

将滚筒式干衣机断开电源。

⚠ 使用不适合的护理产品会造成损坏。

不适合的护理产品会对塑料表面及其他部件造成损坏。

不要使用溶剂、擦洗剂、玻璃清洁剂或多用途清洁剂。







- 用稍微潮湿的软布和洗洁精与水混合的温和溶液，清洗滚筒式干衣机和机门内侧的密封处。
- 用软布擦干所有部件。

日常操作中出现的许多故障和问题其实都可以轻松解决。在许多情况下，由于不需要致电 Miele 客户服务部，所以可以节省时间和金钱。


您可以在 www.miele.com/service 上查找可帮助您自行纠正故障的信息。

以下表格可以帮助您发现故障原因并解决问题。

取消程序时显示屏上显示的故障消息

消息	原因和纠正
 请清空容器并检查排水口	<p>冷凝水箱已满或是排水软管有扭结。</p> <ul style="list-style-type: none"> ■ 请在滚筒式干衣机开启的情况下开关机门，以清除消息。或者关闭滚筒式干衣机，然后再打开。 ■ 清空冷凝水箱。 ■ 检查排水软管。
 检测到阻塞 请抖松衣物并重新开始	<p>衣物放置不均匀或卷起。</p> <ul style="list-style-type: none"> ■ 打开机门，然后松散衣物。如有必要，取出一些衣物。 ■ 关闭滚筒式干衣机，然后再打开。 ■ 启动程序。
 故障码F 如果重启失败 请联系客服	<p>无明显原因。</p> <ul style="list-style-type: none"> ■ 关闭滚筒式干衣机，然后再打开。 ■ 启动程序。 <p>如果程序因相同的故障消息再次被取消，则存在故障。请联系 Miele 客户服务部。</p>
 请清洁绒毛过滤网并检查通风口	<p>系统被绒毛或洗涤剂残留物堵塞。</p> <ul style="list-style-type: none"> ■ 若要禁用此消息，应按 OK 进行确认。 ■ 清洁绒毛过滤器和底座过滤器。 <p>请参见“清洁和保养”，了解清洁注意事项。</p> <hr/> <p>绒毛过滤器和/或底座过滤器损坏或变形。</p> <ul style="list-style-type: none"> ■ 检查绒毛过滤器和底座过滤器。如有必要，请更换。 <hr/> <p>绒毛过滤器和/或底座过滤器堵塞。不再可能清洁它们了。</p> <ul style="list-style-type: none"> ■ 检查绒毛过滤器和底座过滤器。如有必要，请更换。 <hr/> <p>“故障排除指南 – 更换底座过滤器”中含有关于何时更换无法再正常工作的底座过滤器的内容。</p>

故障排除指南

消息	原因和纠正
 请清洁绒毛过滤网并检查通风口	<p>彻底清洁后，底座过滤器看起来很干净。但是，程序终止后故障消息再次出现。可能仍然存在无法清除的潜在残留物。</p> <ul style="list-style-type: none">■ 若要禁用此消息，应按 OK 进行确认。■ 检查下述可能的原因。
	<p>热交换器堵塞。</p> <ul style="list-style-type: none">■ 检查热交换器。遵循“故障排除指南 – 检查热交换器”中的说明。
	<p>底座过滤器堵塞。</p> <ul style="list-style-type: none">■ 检查底座过滤器。遵循“故障排除指南 – 更换底座过滤器”部分所述的说明。■ 如果底座过滤器没有变形或损坏，您可以在洗衣机中将其重新激活。遵循“故障排除指南 – 重新激活底座过滤器”部分所述的说明。

显示屏中的消息

消息	原因和纠正
000	<p>已激活通过锁定密码进行访问。</p> <ul style="list-style-type: none"> ■ 输入密码并确认输入。若您不希望在下次开启电器时显示屏上显示此消息，则请禁用该密码。
完成/冷却	<p>在程序结束时，衣物会被冷却。</p> <ul style="list-style-type: none"> ■ 您可取出衣物，将其展开以冷却，或在冷却阶段中将其留在滚筒式干衣机中冷却。
i 请清洁绒毛和底部过滤器 详见使用说明书	<p>滚筒式干衣机未正确、节能地工作。可能的原因：绒毛或洗涤剂残留造成的堵塞。</p> <ul style="list-style-type: none"> ■ 若要禁用此消息，应按 OK 进行确认。 ■ 请参见“清洁和保养”，了解清洁注意事项。 ■ 清洁绒毛过滤器。 ■ 同时，检查底座过滤器，如有必要，请进行清洁。 <p>当 请清洁绒毛和底部过滤器 详见使用说明书 消息亮起时，您可进行操作。</p> <ul style="list-style-type: none"> ■ 为此，请遵循“通风道指示灯 – 设置”中的说明。
i 请注水至冷凝水容器	<p>冷凝水箱空载。当使用某些程序时，从冷凝水箱中取出水并循环使用。</p> <ul style="list-style-type: none"> ■ 若要禁用此消息，应按 OK 进行确认。 ■ 将冷凝水箱至少加注到 —min— 标记处。
i 请打开机门后关闭机门	<p>选择蒸汽护理程序时，此为提醒您应该加入衣物。</p> <ul style="list-style-type: none"> ■ 将衣物放至滚筒中。

故障排除指南

烘干效果不佳

问题	原因和纠正
DryCare 40 附加选项未充分烘干衣物。	放置滚筒式干衣机的房间过于温暖。这导致 DryCare 进程过早完成。 <ul style="list-style-type: none">■ 给房间彻底通风。■ 为充分烘干衣物，请选择暖风干衣以及 DryCare 40 附加选项。
衣物未充分烘干。	装载物中有不同类型的织物。 <ul style="list-style-type: none">■ 使用暖风程序完成烘干。■ 下次请选择更为合适的程序。 提示：您可以改变一些程序的残留水分程度。参见“设置”。
衣物或羽毛填充枕头在烘干有异味	清洗衣物时所放入的洗涤剂不足 羽毛是天然产品，这是十分正常的现象。 <ul style="list-style-type: none">■ 衣物：下次使用足量洗涤剂。■ 枕头：从滚筒式干衣机中取出并晾干。■ 使用香味的香氛胶囊（作为可选配件提供）。
由合成纤维制成的物品烘干后带静电	合成纤维物品常常会吸引静电。 <ul style="list-style-type: none">■ 在清洗程序中的最终漂洗环节加入衣物柔顺剂，可以减少静电。
出现绒毛堆积现象	绒毛主要是由穿衣时或某种程度上洗衣时的摩擦造成的。机器烘干几乎不会导致绒毛形成。 绒毛过滤器和底座过滤器可以收集绒毛，并且很容易清除。 <ul style="list-style-type: none">■ 请参见“清洁和保养”。

烘干程序持续时间很长

问题	原因和纠正
烘干程序持续时间过长，甚至会关闭。*	放置滚筒式干衣机的房间过于温暖。 ■ 给房间彻底通风。
	洗涤剂残留、头发和细小的绒毛会造成过滤器阻塞。 ■ 清洁绒毛过滤器和底座过滤器。 ■ 除去热交换器中的可见绒毛。
	衣物放置不均匀或卷起。 滚筒过满。 ■ 分开衣物并拿掉其中一些。 ■ 启动程序。
	右下侧格栅堵塞。 ■ 移开干衣机周围的所有物体，如衣物篮。
	衣物过湿。 ■ 用洗衣机的较高脱水转速甩干。
	拉链等金属组件使滚筒式干衣机无法记录正确的衣物湿度水平。 ■ 下次请打开任何拉链。 ■ 如果问题仍然存在，请使用暖风干衣定时干衣程序烘干这些衣物。

*开启新程序之前，关闭滚筒式干衣机，然后再打开。

故障排除指南

滚筒式干衣机的常见问题

问题	原因和纠正
您可以听到运行噪音的嗡嗡声。	压缩机（热泵）正在运行。或者您选择了将冷凝水喷入滚筒的程序。 <ul style="list-style-type: none">■ 无需采取措施。这些噪音非常正常，可在压缩机或冷凝水泵运行时听到。
	没有故障。
程序未启动	无明显原因。 <ul style="list-style-type: none">■ 将滚筒式干衣机连接主电源■ 开启滚筒式干衣机■ 关闭机门■ 检查电源保险丝是否跳闸
	是否停电了？当电力恢复，先前运行的程序将自动重启。
当选择 <i>DryFresh 清新干衣</i> 、 <i>PowerFresh</i> 或 <i>DryCare 40</i> 附加选项时，烘干程度“跳回”到其他程度。	先前选定的烘干程度不能与附加选项组合使用。将自动选择最近的可能烘干程度。
显示屏为黑屏，且开始/停止控制键慢闪。	为了节省电能，显示屏自动关闭（待机模式）。防皱阶段中，滚筒将间歇式翻转。 <ul style="list-style-type: none">■ 按下任一控制键。这会关闭待机模式。
程序结束时干衣机关闭。	滚筒式干衣机会自动关闭。这不是故障，而是正常功能。
显示屏用不同语言显示。	在“语言设置”部分选择了不同语言。 <ul style="list-style-type: none">■ 设置您所需的语言。旗帜符号将引导您。
滚筒照明不亮。	为节省能源，滚筒照明会在设定时间后和程序启动后自动熄灭。 <ul style="list-style-type: none">■ 关闭干衣机，然后再打开。■ 要打开滚筒照明，请打开滚筒式干衣机的机门。
	滚筒照明故障。 滚筒照明设计为可以使用很长时间，通常不需要更换。 <ul style="list-style-type: none">■ 如果您已经尝试了所有方法，但滚筒照明仍未亮起，请联系 Miele 客户服务部。

问题	原因和纠正
<p>将冷凝水喷入滚筒内的喷嘴不足。</p>	<p>当使用某些程序时，从冷凝水箱中取出水并喷入滚筒。喷嘴有时会停止工作。</p>
	<p>冷凝水箱中的绒毛过滤器堵塞。</p> <ul style="list-style-type: none"> ■ 清洁冷凝水箱中的绒毛过滤器。请参见本章节中的“清洁冷凝水箱中的绒毛过滤器”。
	<p>机门开口处的喷嘴上存在大量水垢沉积物。</p> <ul style="list-style-type: none"> ■ 更换喷嘴。请参见本章节中的“更换冷凝水喷嘴”。 ■ 仅可使用冷凝水。不要使用自来水。 <p>经常使用自来水会导致水垢沉积。</p>

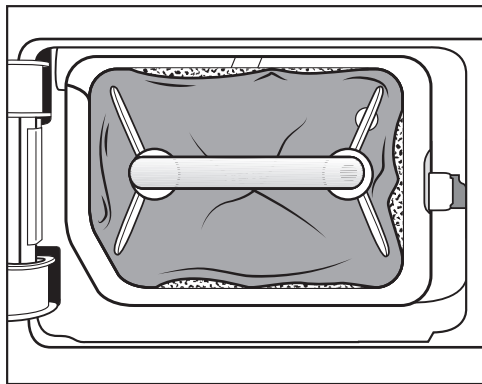
故障排除指南

更换底座过滤器

热交换器会堵塞。

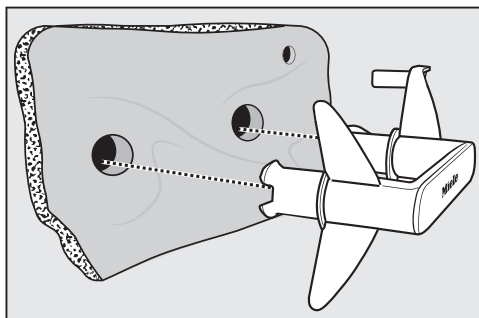
如果在清洁前后看到如下磨损迹象，请立即更换底座过滤器（可选配件）。

固定不佳



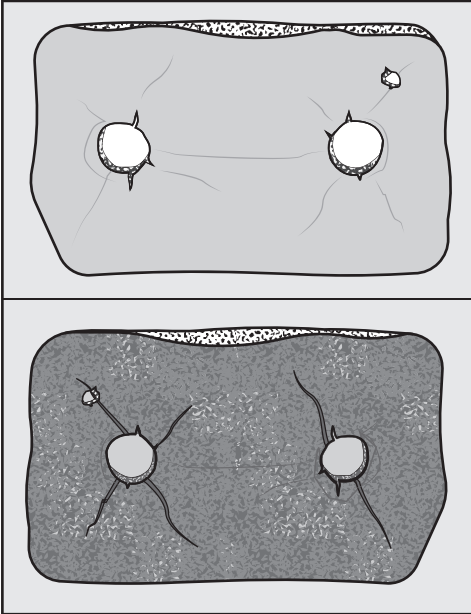
底座过滤器边框没有妥善固定，并且底座过滤器变形。绒毛会通过没有妥善固定的边框，未经过滤便吹入热交换器。最终，这将导致热交换器堵塞。

变形



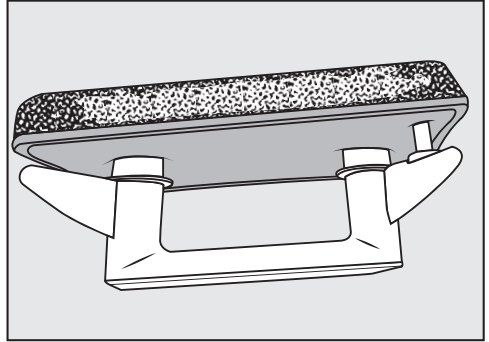
变形表示过滤器由于连续使用而出现堵塞和磨损。

裂缝、裂口、压痕



绒毛将通过裂缝和裂口吹入热交换器。最终，这将导致热交换器堵塞。

白色或其他颜色的残留物



这些残留物来自衣物纤维和洗涤剂成分残留。这些成分会出现在底座过滤器的正面和侧面边框上。在少数严重情况下，它们会形成坚硬的外壳。残留物表明底座过滤器两侧不再贴合，即使看起来无恙：绒毛因边框处无过滤措施而进入。

重新激活底座过滤器。如果清洁后，底座过滤器上很快再次出现残留物，那么必须更换底座过滤器。

故障排除指南

重新激活底座过滤器

您可以在洗衣机中重新激活一个或多个脏污的底座过滤器。然后，您将能够再次使用底座过滤器。

重新激活前，检查底座过滤器是否可正常工作。按照“故障排除指南 – 更换底座过滤器”中提供的说明检查底座过滤器。如果底座过滤器已老化，请更换底座过滤器。

- 单独清洗底座过滤器，请勿与任何衣物一同清洗。请勿添加洗涤剂。
- 选择洗涤温度最高为 40°C 并且脱水转速最高为 600 转/分的快洗程序。

您可以在洗涤和脱水周期结束后重新插入底座过滤器。

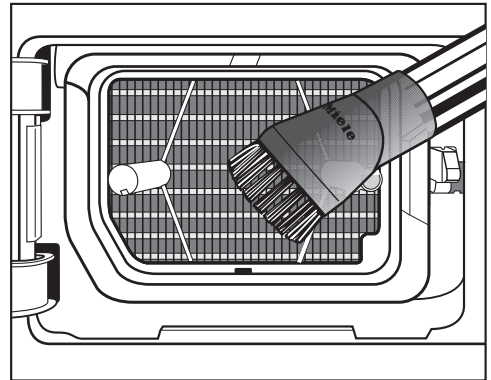
检查热交换器

⚠ 锋利散热片可能造成伤害。
您可能会切伤自己。
切勿用手触摸散热片。

- 查看是否有绒毛堆积。

除去任何您可以看到的绒毛。

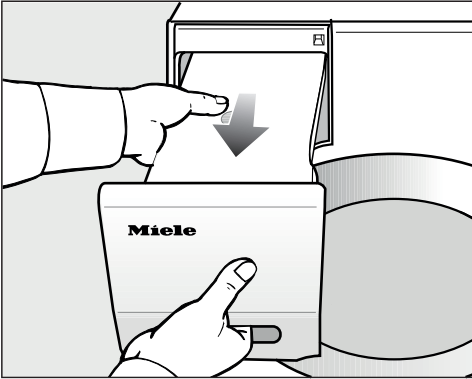
⚠ 由于热交换器清洁不当而导致损坏。
如果散热片受损或弯曲，滚筒式干衣机会无法烘干。
使用带有吸尘刷的真空吸尘器进行清理。只要将真空吸尘器的除尘刷轻轻划过热交换器的散热片，无需施加压力。



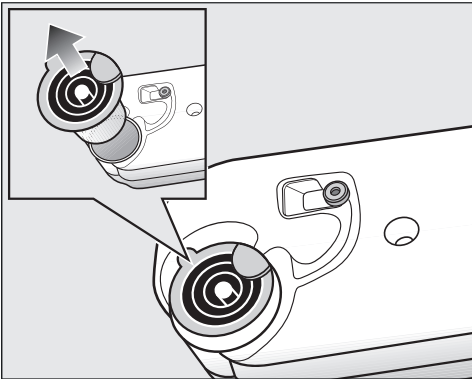
- 使用真空吸尘器除去绒毛和残留物。

清洁冷凝水箱中的绒毛过滤器

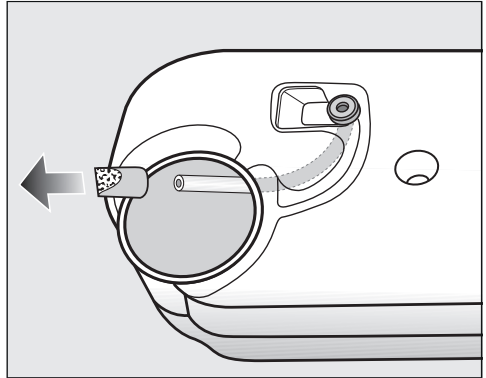
当使用某些程序时，从冷凝水箱中取出水并喷入滚筒。喷嘴有时会停止工作。冷凝水箱中的绒毛过滤器堵塞。



- 拆下冷凝水箱。



- 将手指伸到喷嘴侧凸耳下方。
- 拔出喷嘴。



请注意不要用力拉软管，以避免拆下软管。

- 将软管末端伸出开口。
- 然后用一只手牢牢抓住它。
- 用另一只手将绒毛过滤器从软管上拔下。
- 用喷淋水冲洗绒毛过滤器，直至清除所有绒毛。
- 将干净的绒毛过滤器安装到软管末端。
- 现在，将软管装入冷凝水箱。
- 将喷嘴重新安装到冷凝水箱中，确保安装在正确位置。请参照图片。


更换冷凝水喷嘴

当使用某些程序时，从冷凝水箱中取出水并喷入滚筒。喷嘴有时会停止工作。水垢已沉积在喷嘴上。

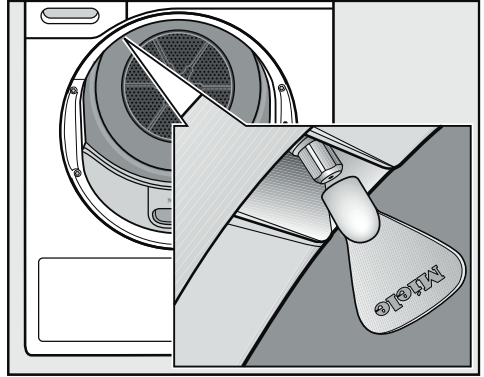
拆下喷嘴（可选配件）。更换喷嘴。

只能用专用工具更换喷嘴。新喷嘴会自带该专用工具。

故障排除指南

 使用错误的工具会导致损坏。这样做会损坏喷嘴或滚筒式干衣机。仅可使用提供的工具。不要使用任何其他工具。

- 打开滚筒式干衣机的机门。
喷嘴位于机门开口的左上角。



- 将工具与喷嘴连接。
- 逆时针转动工具，拧开喷嘴。
- 将新喷嘴插入到工具中。
- 顺时针转动工具，将喷嘴牢固拧入到位。

不得在未安装喷嘴的情况下操作滚筒式干衣机。

您可以在 www.miele.com/service 上查找可帮助您自行纠正故障以及有关 Miele 配件的信息。

若发生故障，请联系我们

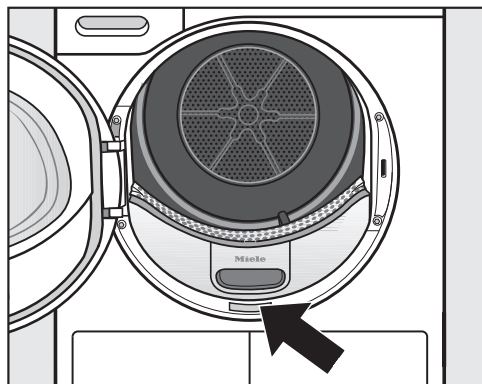
若发生任何您无法自行解决的故障，请联系 Miele 售后服务部。

Miele 售后服务部的联系方式请参见本文件封底。

请注意，我们会出于培训目的而监听来电并录音，如果问题本可以按照本手册的描述解决，则会对服务访问收取电话费。

联系 Miele 时，请提供您的电器型号和序列号。您可以在铭牌上找到该信息。

打开机门便可看到铭牌。



可选配件

此款滚筒式干衣机的可选配件可向 Miele 或 Miele 经销商购买。

您也可以在 Miele 网上商店订购这些配件及许多其他有用的产品。

烘干篮架

烘干篮架适用于必须不受机械作用影响而烘干或晾干的物品。

香氛胶囊

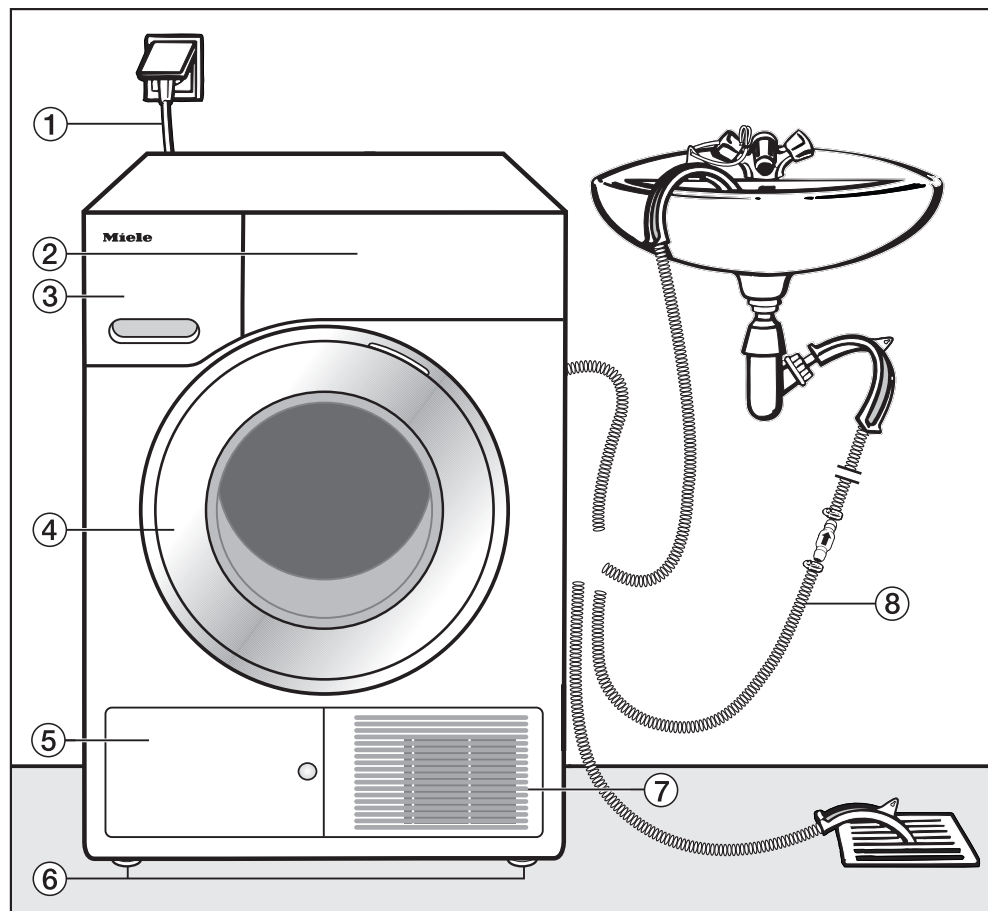
可以在滚筒式干衣机中使用香氛胶囊，为您的衣物增添宜人的香味。

保修

如需了解针对您所在国家的电器保修信息，请与 Miele 联系。请参见本手册末页的详细联系方式。

安装

前视图



① 电源连接线

② 控制面板

③ 冷凝水箱

④ 机门

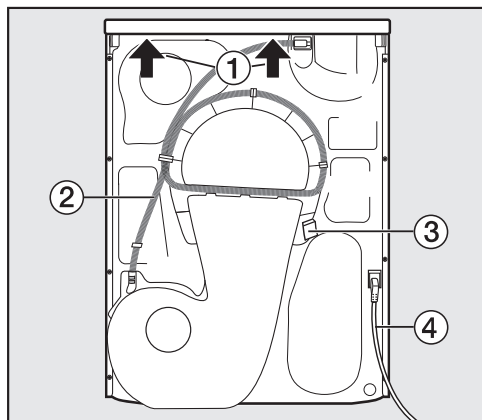
⑤ 底座过滤片

⑥ 4 个高度可调的支脚

⑦ 冷风格栅

⑧ 冷凝水排水软管

后视图



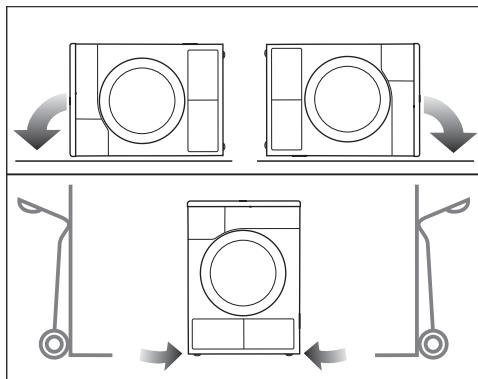
- ① 在搬移电器时用于固位的凸盖
- ② 冷凝水排水软管
- ③ 用于在运输过程中绕住电源连接线的挂钩
- ④ 电源连接线

运输滚筒式干衣机

⚠ 电器搬运不当可能会造成人身伤害和财产损失。

如果滚筒式干衣机发生倾斜，便会有人身伤害和财产损失危险。

确保滚筒式干衣机在运输过程中保持平稳。



- 如果要以滚筒式干衣机的一侧运输，则必须倾斜到左侧或右侧。
- 如果滚筒式干衣机为直立运输，且您使用手推车，则必须让机器的左侧或右侧靠在手推车上进行运输。

将滚筒式干衣机运送到安装地点

⚠ 确保盖子后侧的固定件稳固。否则，在搬运滚筒式干衣机时会产生盖子被拉断的危险。
在搬运滚筒式干衣机之前，检查盖子是否固定在机器后侧凸起之处。

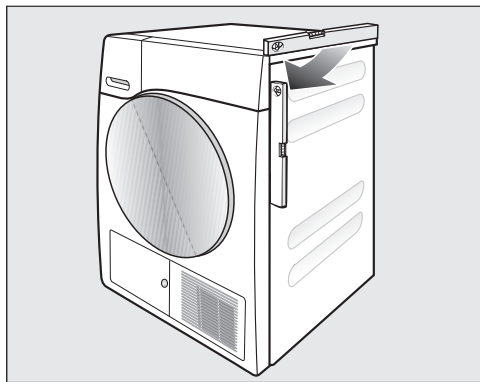
- 使用滚筒式干衣机前脚和在机器后侧凸起之处的盖子搬运机器。

安装

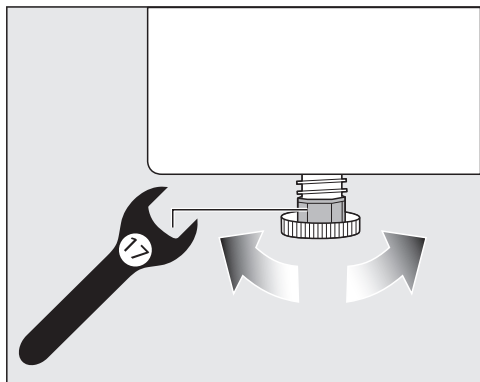
安装

调平滚筒式干衣机

确保没有安装任何可能妨碍滚筒式干衣机门打开的封闭门、滑动门或反向铰链门。



为确保安全正确的操作，滚筒式干衣机必须完全保持水平。可以调整滚筒式干衣机上的螺旋支脚以补偿地板的不平整度。



- 用手或用平头扳手转动螺丝脚。

安装后停机时间

⚠ 过快接通电器电源会对其造成损坏。

这样会损坏热泵。

设置好滚筒式干衣机后，请至少等待一小时，然后再接通电源。

通风

不得堵塞或遮挡滚筒式干衣机前部的冷风通风口。这将阻碍进入热交换器的冷风的充分流动。

切勿用底座饰面、深绒地毯等物体阻塞电器底部与地板之间的空隙。这将阻碍进入滚筒式干衣机的空气的充分流动。

从热交换器中吹出的热风会让室内空气变热。确保室内充分通风：如打开窗户。否则，烘干时间将延长（耗电量需求更高）。

再次搬运滚筒式干衣机之前（如搬家时）

每次使用后，会有少量冷凝水聚集在泵区域。搬运滚筒式干衣机时如果将其倾斜，这些水便会流出。建议：搬运滚筒式干衣机前，运行暖风干衣程序约 1 分钟。剩余冷凝水将流入冷凝水箱或通过排水软管排出。

其他安装要求

推入工作台下方

此款滚筒式干衣机适合推到操作台下。

电器因热量积聚而引起的缺陷。
确保有足够的空间可以让干衣机里的热空气直接吹走。

- 不得拆卸机盖。
- 电气插座必须位于接近滚筒式干衣机的位置。
- 烘干持续时间可能会稍微延长。

可选配件

- 洗衣机-干衣机叠放安装

可以通过洗衣机-干衣机叠放安装的形式，将此款滚筒式干衣机与 Miele 洗衣机进行组合。需要适当的 Miele 洗衣机-干衣机叠放安装套件。

- 底座

滚筒式干衣机可以安装在带有抽屉的底座上（请注意，并非所有国家都会提供底座）。

安装

外部冷凝水排水孔

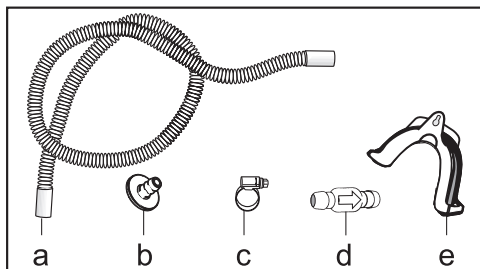
注意事项

烘干过程中，冷凝水会通过干衣机后部的排水软管被吸入冷凝水箱。

冷凝水也可通过干衣机后部的排水软管排到外部。这意味着不再需要清空冷凝水箱。

排水软管长度：1.49 米
最大排水高度：1.00 米
排水软管最大长度：4.00 米

排水配件



- 自带：适配器 (b)、软管夹 (c)、软管支架 (e)；
- 可购买：用于连接到外部水连接装置的“止回阀”组件。可提供止回阀 (d)、延长软管 (a) 和软管夹 (c)。

需要止回阀的安装条件

⚠ 冷凝水回流危险。

水可能会回流到滚筒式干衣机内或被抽回其中。回流水会损坏滚筒式干衣机，也可能对放置滚筒式干衣机的房间造成损坏。

如果软管的末端浸入水中，或安装了其他水连接装置，则应使用止回阀。

安装止回阀的最大排水高度：1.00 米

需要安装止回阀的安装条件：

- 将水排到水槽或地板沟里，软管的末端浸入水中。
- 连接到水槽排水出口。
- 连接其他电器（如洗碗机或洗衣机）使用的排水系统。

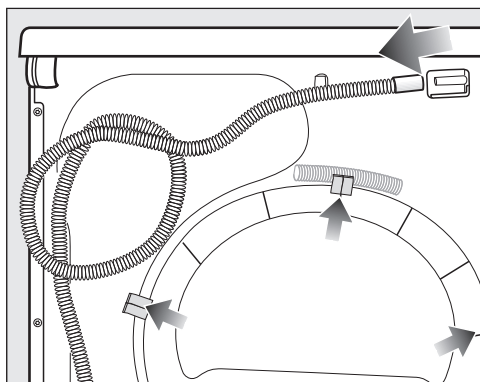
如果止回阀安装不当，电器将无法排水。
止回阀的安装必须确保箭头指向水流的方向。

布置排水软管

⚠ 由于操作不当而造成排水软管损坏。

排水软管可能会损坏和泄漏。
切勿拉扯排水软管，也不要拉伸或使其弯曲。

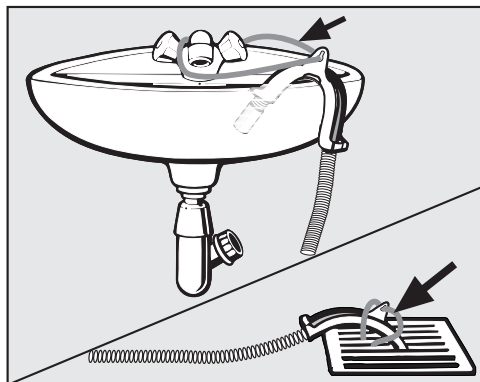
排水软管中会留有少量残余水分。准备水箱收集水分。



- 拉断排水软管连接（浅色箭头）。
- 从托架（深色箭头）上将软管拉出然后缠绕软管。
- 让剩余水分流入水箱。

示例

将水排到水槽或地板沟里
使用软管托架固定排水软管。



⚠ 浸水损坏。

如果软管末端松动，溢出的水会导致损坏。

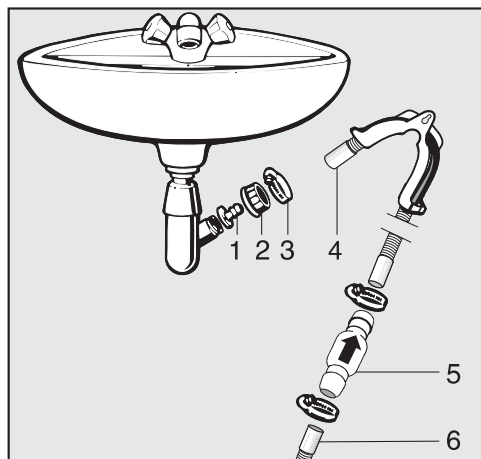
小心地把排水软管固定住（如绑住它），以确保它不会打滑。

可将止回阀安装在软管末端。

安装

直接连接到水槽排水出口

使用软管托架、适配器、软管夹和止回阀（可供购买）。



1. 适配器
2. 螺母
3. 软管夹
4. 软管末端（用软管支架固定）
5. 止回阀
6. 滚筒式干衣机排水软管

- 用螺母 2 将适配器 1 安装到水槽的排水口。
螺母通常装有一个必须拆卸的垫圈。
- 将软管 4 末端与适配器 1 连接。
- 使用软管支架。
- 用螺丝刀拧紧螺母旁边的软管夹 3。
- 将止回阀 5 安装在滚筒式干衣机排水软管 6 上。

止回阀 5 的安装必须确保箭头指向水流的方向（即朝向水槽）。

- 用软管夹固定止回阀。

更换机门铰链

您可以自行更换此滚筒式干衣机的机门铰链。

出于安全原因，在更换机门铰链前，必须断开滚筒式干衣机的电源。

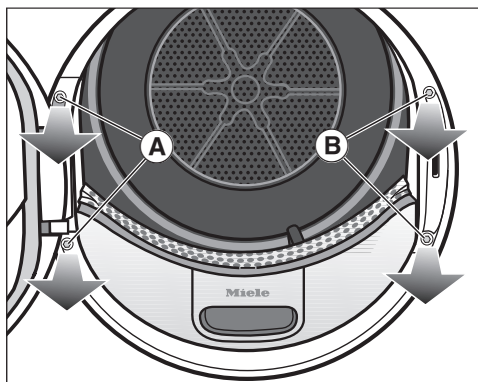
您将需要：

- 一把 T20 和 T30 内外六角梅花头螺丝刀
- 一把平头螺丝刀或尖头钳
- 自带的锁扣盖
- 自带的机门铰链盖
- 一个软质表面（例如桌布）

更换铰链

1. 从干衣机上拆下机门

- 打开机门。



- 用 T30 内外六角梅花头螺丝刀拧下机门铰链底板上的两颗螺钉(A)。

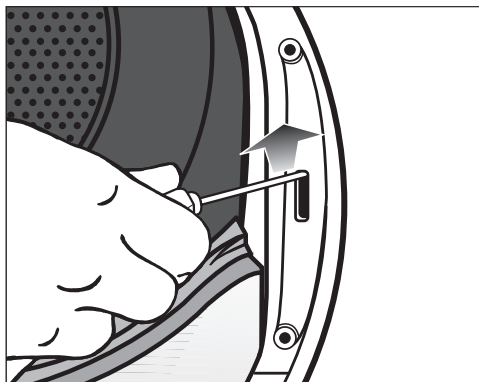
机门不会掉落，因为它由 2 根销钉固定到位。

- 牢牢握住机门并向前拉：若要拆下机门，则需要通过 2 根销钉将铰链的底板拉出干衣机。

为了避免划伤机门，请将其放置在外侧下方的软质表面（例如桌布）上。

2. 更换干衣机上的门锁

- 用 T30 内外六角梅花头螺丝刀拧下门锁上的两颗螺钉(B)。

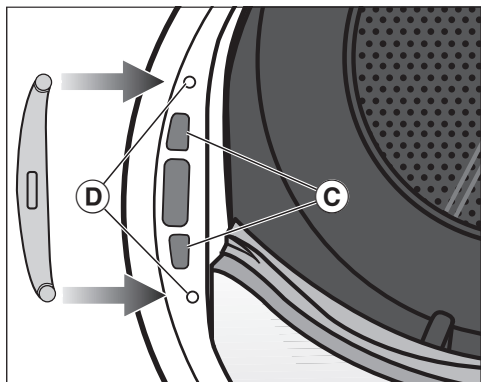


- 用螺丝刀向上按压门锁。

门锁将从其位置弹出，然后可将其取下。

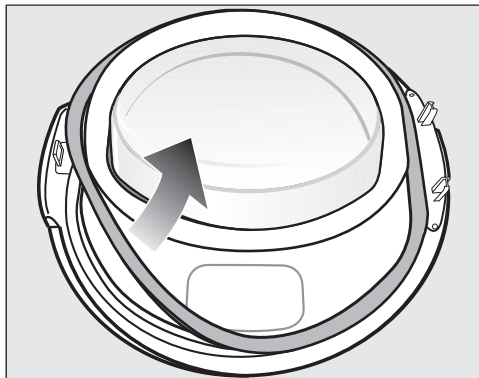
安装

- 将门锁转动 180°。

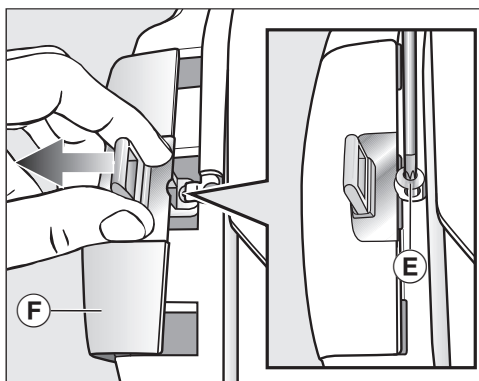


- 将门锁按入机门开口对侧的开口©中。
- 调整门锁的位置，使螺孔与干衣机前面板上的螺孔对齐©。
- 用两个内外六角梅花头螺钉固定门锁。

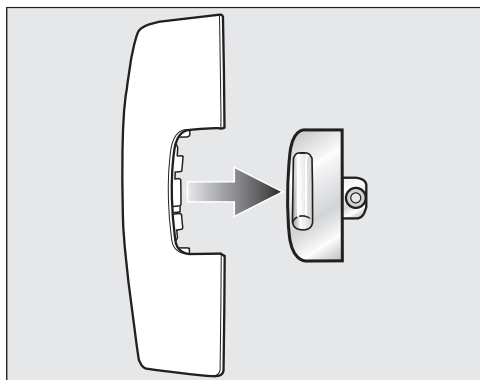
3. 从机门上拆下锁扣



- 首先，从机门上拆下橡胶密封件，然后放在一边。

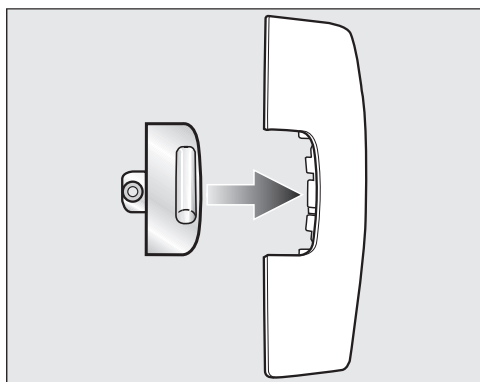


- 用 T20 内外六角梅花头螺丝刀拧下锁扣上的螺钉©。
- 将锁扣与锁扣盖©一起拔下。



- 从锁扣盖上拆下锁扣。

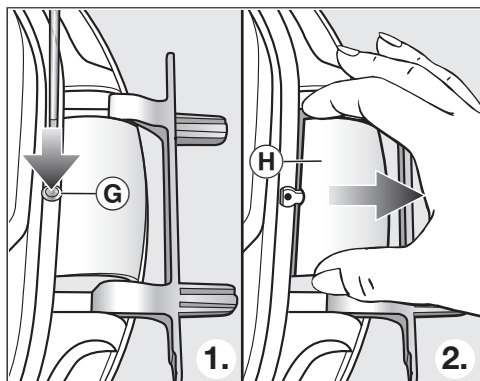
不再需要使用该锁扣盖，但请将其存放于安全的地方。



- 将锁扣插入干衣机自带的新锁扣盖中。
- 然后将这个新锁扣盖放在一侧。

4. 从机门上拆下机门铰链

必须在位置Ⓒ松开机门铰链罩盖并将其取下。



- 用螺丝刀轻轻向下按压机门铰链罩盖上的位置Ⓒ。

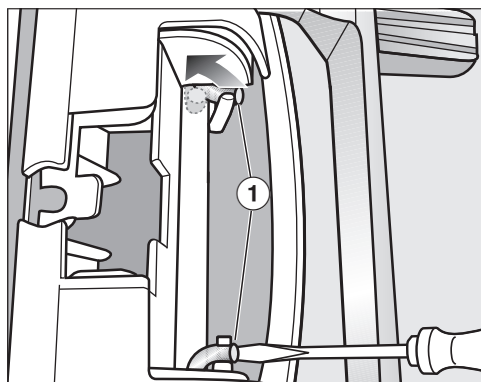
- 稍微用力拔出机门铰链罩盖Ⓓ。

不再需要使用该机门铰链罩盖，但请将其存放在安全的地方。

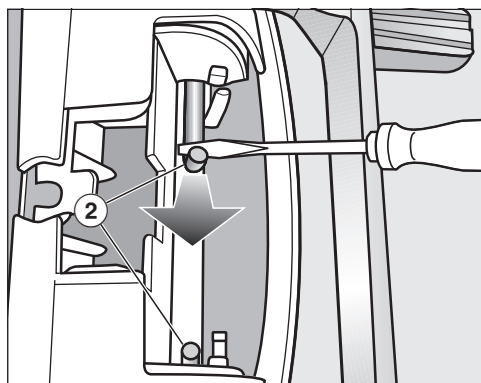
安装

5. 更换机门上的机门铰链

机门铰链由 2 根倾斜杆固定在机门上。需要用螺丝刀或尖头钳拆下这些倾斜杆。



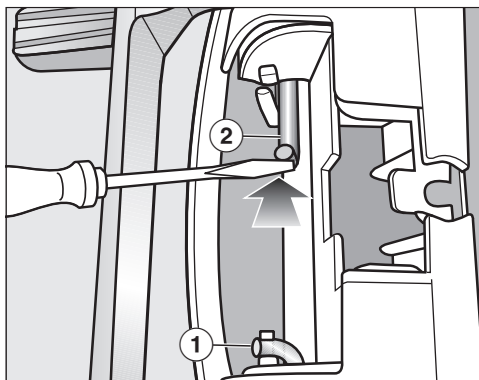
- 将螺丝刀刀片的末端插入倾斜杆①下并旋转，使其处于直立位置。对另一倾斜杆进行同样的操作。



- 用螺丝刀或尖头钳将第一根倾斜杆拧出一半，然后将第二根倾斜杆②拧出一半，直至可拆下每根倾斜杆为止。

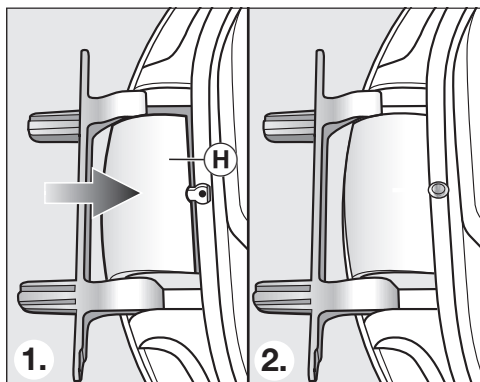
提示: 某些情况下，可能很难拔出倾斜杆。在通过杠杆作用移动螺丝刀的同时拉动倾斜杆，可有助于拔出倾斜杆。

- 拆下机门铰链并转动 180°。
- 将机门铰链安装在机门对侧。



- 用两根倾斜杆②固定机门铰链。
- 将螺丝刀尖部放在倾斜杆的末端，然后将其推入静止位置①。

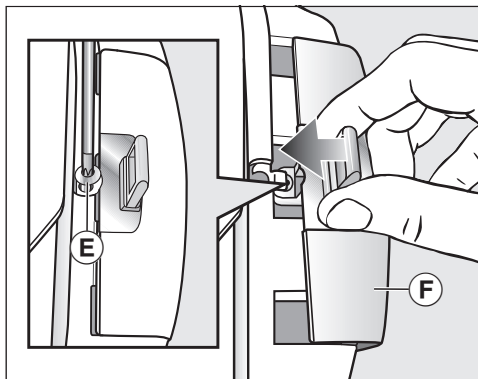
现在，您需要使用滚筒式干衣机自带的新机门铰链罩盖。



- 安装新机门铰链罩盖④将其夹在正确位置。

6. 更换机门上的锁扣

⚠ 现在，您需要使用已安装锁扣的干衣机自带的新锁扣盖。

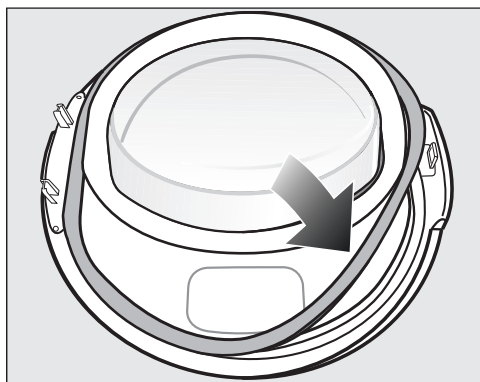


- 将锁扣盖④与其锁扣推入正确位置。
- 拧紧螺钉④。

安装

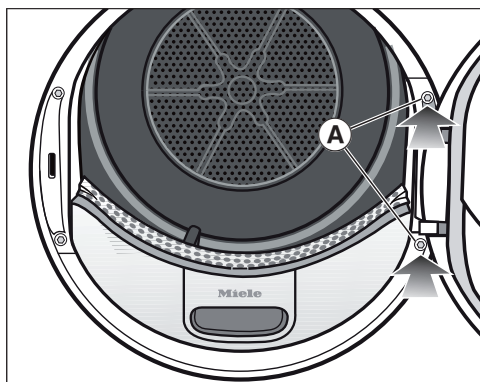
重新安装

7. 重新安装机门

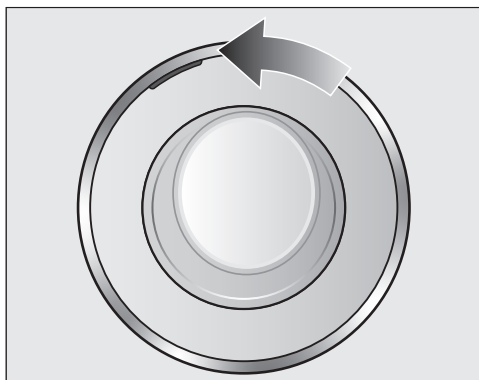


- 将橡胶密封件按压回机门上的凹槽中。
- 将机门置于干衣机前面。
- 用 2 根销钉将机门铰链的底板装入干衣机上的开口中。

机门铰链的底板必须与干衣机的前面板齐平。机门在该位置不会掉落。



- 在机门铰链①的底板处用螺钉将机门牢固地拧到干衣机上。



- 将橙色标记推向另一侧，以便您可以看到可在哪一侧拉开机门。

重要事项


⚠ 请将不再需要使用的锁扣和机门铰链罩盖存放在安全的地方。例如，当您搬家或需要将机门铰链改回原来位置时，将需要这些部件。

⚠ 现在，您已更换了机门铰链，机门将从对侧打开。

电气连接

滚筒式干衣机配有带模压插头的电源线，可随时连接到相配的接地插座。


安装滚筒式干衣机后，插座必须便于触及。如果插座不便于触及，请确保在每极的安装侧都提供适当的断开方法。

 过热有发生火灾的风险。

通过多插座适配器或延长电线将滚筒式干衣机连接至电源可能导致电源连接电线过载。

出于安全考虑，不要使用延长电线或多插座适配器。

电气系统必须符合本地和国家安全法规（如英国的 BS 7671）。

出于安全考虑，我们建议在相关电气安装中使用类型 A  剩余电流装置 (RCD) 来连接滚筒式干衣机。

如果电源连接线受损，必须只使用相同类型的特定电源连接线（可从 Miele 客户服务部订购）进行替换。出于安全考虑，此类更换作业只能由具有资质的专业人员或 Miele 客户服务部执行。

这些操作说明和铭牌上会显示标称功耗和适当的保险丝额定值。将此信息与现场电气连接的数据进行比较。如有疑问，请咨询具有资质的电工。

可以在自主供电系统或与主电源不同步的供电系统（例如岛上网络、备用系统）上临时或永久运行。操作的先决条件是电源系统符合 EN 50160 或同等标准的规范。

家用电气装置和本 Miele 产品中提供的保护措施的功能和操作也必须保持在隔离运行或与主电源不同步的运行中，或者这些措施必须由装置中的同等措施代替。例如，如当前版本的 BS OHSAS 18001-2 ISO 45001 所述。

技术数据

高度	850 毫米
宽度	596 毫米
深度	643 毫米
机门开启时的深度	1077 毫米
适合推到操作台下	是
适合叠放	是
重量	约 62 公斤
滚筒容积	120 升
负载大小	10 公斤 (干燥衣物重量)
冷凝水箱的容量	4.8 升
软管长度	1.49 米
最大排水高度	1.00 米
排水软管最大长度	4.00 米
连接线长度	2.00 米
电压	见铭牌
额定功率	见铭牌
保险丝额定值	见铭牌
获得的检测证书	见铭牌
LED灯	1 类
频带	2,4000 GHz – 2,4835 GHz
最大传动功率	< 100 mW

技术数据

德国美诺 Miele 特此声明，干衣机符合如下标准 的要求。

GB 4706.1 家用和类似用途电器的安全 第1部分:通用要求

GB 4706.20 家用和类似用途电器的安全 滚筒式干衣机的特殊要求

WiFi 模块

EK037 CMIIT ID: 2018DJ0478 或 EK057 CMIIT ID: 2021DP2492

	装载量 ¹ 公斤	洗衣机最终脱水转速 转/分	残余水分 %	耗电量 千瓦时	持续时间 分钟
棉质衣物普通干	10.0	1200	53	1.44	222
	10.0	1400	50	1.40	210
	10.0	1600	44	1.22	187
棉质衣物手熨 00	10.0	1000	60	1.30	200
	10.0	1200	53	1.10	170
	10.0	1400	50	1.05	160
	10.0	1600	44	0.90	135
免熨衣物普通干	4.0	1200	40	0.50	65
免熨衣物普通干 包括温柔烘	4.0	1200	40	0.50	65
纤柔衣物普通干	2.5	800	50	0.55	70
羊毛衣物手洗护理	2.0	1000	50	0.02	5
衬衫普通干	2.0	600	60	0.45	60
超快烘普通干	4.0	1000	60	0.80	80
牛仔衣物普通干	3.0	900	60	1.00	125
涂层护理普通干	2.5	800	50	1.00	100
¹ 干衣物重量					
除非另有说明，所有数据都是依据EN 61121 计算					

能耗数据可能会不同于上述所提供的标称值，具体取决于装载量、织物类型、脱水后残余水分、供电的波动性，或水质硬度程度与规定值的不同。

滚筒式干衣机显示的功耗数据可能与表中列出的功耗数据不同。差异是由于在滚筒式干衣机上计算数据的方式不同。例如，在计算程序运行时间时，它会受到残留水分和衣物成分的影响，进而影响所需的能量。

设置

您可以通过设置更改滚筒式干衣机的电子器件，以适应不断变化的需求。设置可随时更改。

访问设置菜单

- 开启滚筒式干衣机。
- 滚动至主菜单的第二页。
- 触摸**设置**感应键。

选择设置

设置分为不同的区域。

- 选择所需区域。
- 滚动浏览列表，直至出现您所需的设置。
- 触摸感应键，选择您所需的设置。

更改设置

- 更改显示的值，然后触摸**确定**进行确认。

或者

- 触摸选项进行选择。

选定选项将以橙色突出显示。

保存该选项。然后显示屏将转换至设置菜单，或返回上一级菜单。

关闭设置菜单

- 触摸 \leftarrow 感应键。

然后显示屏将返回上一级菜单。

- 触摸 \square 感应键。

显示屏将显示主菜单。

操作/显示屏 ▾

语言 ▾

在数种不同语言中，可将显示屏设置为以其中一种语言显示。

一旦您设置了自己不懂的语言，语言（德语 Sprache）一词后的旗帜▾符号将引导您进行操作。

保存所选语言。

密码

此锁定密码可防止干衣机在您不知情的情况下被使用。

选项

- **激活**
如果已激活密码，开启干衣机之后必须输入密码。否则干衣机无法运行。
出厂默认密码是 250。
- **更改**
您可输入自己的密码。

如果忘记密码，只能由 Miele 售后服务部门解锁滚筒式干衣机。
记下您的新密码。

- **解除**
未输入密码使用干衣机。仅在您先前已激活密码的情况下才会出现。

时间显示

选择时间制式后，您可以设置时间。

选项

- **时间制式**
时间制式已设置。
 - 24小时（出厂默认设置）
 - 12小时
- **时间设置**
当前时间已设置。

能耗量

您可显示总能耗量。

选项

- **上一个程序**
最后一个程序的能耗量
- **总能耗量**
之前的总能耗量
- **费用设置**
每千瓦时的成本、价格

设置

记忆功能

干衣机保存最后为烘干程序选择的设置（烘干阶段和/或附加选项，或某些程序的持续时间）。

当再次选择此程序时，显示屏上将显示保存的设置。

选项

- 关闭（出厂默认设置）
- 开启

音量

可以更改干衣机打开时和程序完成时响起的蜂鸣器的音量。您也可以更改触摸感应键时发出的提示音的音量。

选项

- 完成提示音
- 按键音
- 开机音乐

共有七种不同设置，您可设定为其中一种，也可以全部关闭。

程序结束提示音

蜂鸣器会鸣响，提醒您程序结束。您可以决定蜂鸣器应该鸣响多长时间。

选项

- 结束后仅3次
蜂鸣器会在程序结束时鸣响 3 次。
- 结束后最多1小时
蜂鸣器会在程序结束时鸣响，直到滚筒式干衣机自动关闭（最多 1 小时）。

显示屏亮度

您可以更改显示屏的亮度。



共有七种不同设置，您可设定为其中一种。

出厂默认设置：中等设置

洗干联动

您可以关闭洗干联动功能。

选项

- 开启（出厂默认设置）
 洗干联动 已启用，并在主菜单中亮起。
- 关闭
 洗干联动 不会亮起。

“显示屏” 关闭设置

为节省能源，显示屏和感应键会在 10 分钟后熄灭，而 *开始/停止* 按钮会缓慢闪烁。您可以更改此设置。

选项

- **开启**
显示屏会熄灭（10 分钟后）：
 - 如果在开启干衣机后未选择一个程序
 - 程序运行时
 - 程序结束后
- **开启，不在当前程序**
(出厂默认设置)
显示屏会熄灭（如上所述），但在程序运行期间会保持亮起。

您可触摸任意感应键让显示屏重新亮起。

设置

网络

Miele@home

用您的家庭 WiFi 网络控制滚筒式干衣机联网。

子菜单中将显示以下几点内容：

建立连接

此消息只有在滚筒式干衣机尚未连接到 WiFi 网络时才会出现。

请参见“首次使用前”，了解如何设置连接的说明。

激活

（禁用 Miele@home 时可见）

重新激活 WiFi 功能。

解除

（激活 Miele@home 时可见）

Miele@home 保持设置状态时会关闭 WiFi 功能。

连接状态

（激活 Miele@home 时可见）

会显示以下值：

- WiFi 接收质量
- 网络名称
- IP 地址

新建

（设置完成后可见）

重置 WiFi 登录（网络），立即重新建立新的连接。

重置

（设置完成后可见）

- WiFi 关闭。
- WiFi 连接将重置为出厂默认设置。

处理或出售滚筒式干衣机时，或者将使用过的滚筒式干衣机投入运行时，都应重置网络配置。这是确保所有个人数据均已清除并且既往所有者无法再访问滚筒式干衣机的唯一方法。

为再次使用 Miele@home 设置，务必要进行新的连接设置。

智慧用电

只有在设置且激活 Miele@home 的情况下，智慧用电 设置才可见。

您可以使用此功能将滚筒式干衣机设定为根据外部信号在某一时间段内自动启动。

激活 **智慧用电** 会为 **计时器**感应键提供新的功能。使用 **计时器**按钮设置**智能启动**。滚筒式干衣机将在收到外部信号后在您指定的时间段内启动。如果滚筒式干衣机在已设定的最迟启动时间前仍未收到信号，则其会自动启动（请参见“计时器”章节）。

出厂设置为：智能电网功能未启用。

远程控制

只有在设置且激活 Miele@home 的情况下，**远程控制** 设置才可见。

当您的移动设备上安装 Miele App 后，您可以在任何地点检查滚筒式干衣机状态并远程启动。您也可以通过 **MobileStart** 程序进行远程控制。

如果您不希望通过移动设备操作滚筒式干衣机，可以关闭 **远程控制** 设置。

如果未开启 **远程控制**，则该应用程序仍然可以用于取消程序。

使用 **计时器**感应控制键设置您希望启动滚筒式干衣机以及启动计时器的时间段（请参见“计时器/智能启动”章节）。滚筒式干衣机会在收到信号后在指定时间段内启动。

如果滚筒式干衣机在已设定的最迟启动时间前仍未收到启动信号，则其会自动启动。

出厂设置为：远程控制已激活。

设置

远程更新

远程更新功能用于更新滚筒式干衣机内的软件。

远程更新默认已激活。

如果您未安装远程更新，则可继续以常规方式使用您的滚筒式干衣机。但是，德国美诺 Miele 建议您安装远程更新。

激活

只有在您已将滚筒式干衣机添加到 WiFi 网络的情况下才会显示及选择 RemoteUpdate 菜单选项（参见“设置”章节中的“Miele@home”）。

Miele 的 远程更新 功能仅在滚筒式干衣机已连接到 WiFi 网络且您拥有 Miele@mobile 应用程序账户的情况下可用。必须用应用程序中您的账户注册滚筒式干衣机。

使用条款与条件请参见 Miele@mobile 应用程序。

一些软件更新工作只能由 Miele 售后服务部执行。

运行 远程更新

如果您的滚筒式干衣机可用 远程更新，将自动为您显示出来。

您可以选择立即启动 远程更新 或稍后启动。如果您选择“稍后启动”，则在您下一次开启滚筒式干衣机时会再次显示运行 远程更新 的提示消息。

远程更新 需要几分钟时间。

请注意有关 远程更新 功能的以下信息：

- 只有在 远程更新 可用时您才会收到消息。
- 安装 远程更新 后不能取消。
- 在 远程更新 期间，切勿关闭滚筒式干衣机。否则，远程更新 将会中止且不会安装成功。

程序顺序

防皱

防皱功能有助于在程序结束后防止衣物起皱。

在烘干循环完成后，滚筒将继续旋转至多 2 小时。这有助于减少褶皱。

选项

- 关闭
- 1小时
- 2小时（出厂默认设置）

冷却温度

在程序结束前，衣物会被自动冷却在程序结束前进行的自动冷却阶段，可自行设定冷却温度。

选择

以 1°C 为增量设置数值。

- 55°C（出厂默认设置）
-
- 40°C

烘干程度

您可更改棉质衣物、免熨衣物和自动程序的烘干程度。

共有七种不同设置，您可设定为其中一种。

出厂默认设置：中等设置

设置

机器参数

风道指示

应在烘干后清除绒毛。此外，该指示器会在过滤器收集一定量的绒毛后，提醒您进行清理：

i 请清洁绒毛和底部过滤器 详见使用说明书

您可以决定绒毛处于何种程度时应发出提醒。

选项

经过几个烘干程序后，您将知道应该选择哪个选项。

- 关闭

此提醒不会出现。但是，如果管道中发生非常严重的堵塞，程序将被取消，故障消息

⊗ 请清洁绒毛过滤网并检查通风口

将显示在显示屏上，无论是否选择该选项。

- 严重

仅当绒毛严重集聚时，会出现此提醒。

- 一般（出厂默认设置）

- 轻柔

仅有少量绒毛集聚时，会出现此提醒。

电导率

此设置仅适用于水质非常软的区域。

水质非常软的水可导致烘干效果不佳。

仅在清洗衣物所用的水非常软，并且电导率读数（电导率）低于 $150 \mu\text{S}/\text{cm}$ ，您方可选择此设置。与当地水务管理部门联系，了解您的自来水电导率级别。

选项

- 一般（出厂默认设置）

- 低 $<150\text{mS}$ （仅适用于水质非常软的区域）

运行小时

您可以读取滚筒式干衣机的运行时间。

时间以小时形式显示为总运行时间。

出厂设置

除 *运行小时* 外的所有设置均重置为出厂默认设置。

选项

i 重置本机为出厂设置?

- 是
设置重置为出厂默认设置。
- 否
设置未重置为出厂默认设置。

法律信息

开源许可证

您可以在此处查看信息。

操作人员和控制软件的版权与许可

德国美诺 Miele 使用其自己的以及第三方软件来操作和控制电器，这些软件不受任何所谓的开源许可证的约束。该软件/这些软件组件受版权保护。应遵守德国美诺 Miele 及第三方版权。

此外，此电器包含在开源许可证条件下发布的软件组件。请参考电器中的菜单项 [设置](#) | [电器参数](#) | [法律信息](#) | [开源许可证](#) 了解此处包含的开源组件，以及相应的版权声明，当时有效的许可条件副本以及任何其他信息。其中所述的开源许可证条款和条件的责任和保证条款仅适用于各自的权利所有者。

设置

通信模块的版权与许可

为了操控通信模块，Miele 采用了不受开源许可条款限制的专有或第三方软件。此类软件/软件组件受版权保护。必须尊重 Miele 以及第三方所持有的版权。

此外，这种通信模块包含开源许可证条件下发布的软件组件。电器中包含的开源组件以及相应的版权声明、当时有效的许可条款副本，以及任何详细信息，均可以通过使用网页浏览器 IP 进行本地访问，访问地址为 (<http://<IP address>/Licenses>)。本处所列开源许可证的责任及质保安排，只适用于有关的权利持有人。

该表显示了自所附产品销售日期起，可在Miele电子电气产品供应链中发现此类物质的地方。该表系按照SJ/T 11364的规定编制。

部件名称	有害物质					
	Pb	Hg	Cd	Cr (VI)	PBB	PBDE
铸件	x	o	o	o	o	o
电气电子元件	x	o	o	o	o	o
印刷电路板	x	o	o	o	o	o
金属部件	x	x	o	o	o	o
绝缘材料	o	o	o	o	o	o

Pb=铅；Hg=汞；Cd=镉；Cr(VI)=六价铬；PBB=多溴联苯；PBDE=多溴二苯醚

o = 表示零件中所有均质材料中的有害物质含量低于GB/T 26572标准的相关限量。

x = 表示零件中至少一种均质材料中的有害物质含量高于GB/T 26572标准的相关限量。

所附全部产品及其部件的环保使用期限（EFUP）与此处所示符号相符，除非另有标记。某些现场可替换零件具有不同的环保使用期限（如电池模块），所以另有相应标记。当产品在正常情况下运行时，环保使用期限方为有效。



本产品符合国家《电器电子产品有害物质限制使用管理办法》的要求。

美诺电器有限公司

上海市静安区石门一路82号

邮编：200040

电话：+86 21 6157 3500

传真：+86 21 6157 3511

Miele Electrical Appliances Co., Ltd.

No. 82 Shi Men Yi Road

Jing An District

Shanghai 200040, PRC

Tel.: +86 21 6157 3500

Fax: +86 21 6157 3511

美诺中国售后服务

Miele China Service

Hotline 客户关爱热线：4006 306 306

(周一至周日 09:00 - 18:00, 国家法定节假日除外)

Email: info@miele.cn

www.miele.cn

关注 **Miele** 官方微信公众号



Miele & Cie. KG
Carl-Miele-Straße 29
33332 Gütersloh
Germany

TWV781WP C

zh-CN

M.-Nr. 12 378 630 / 00