

Navodila za uporabo Mikrovalovna pečica



Pred postavitvijo – inštalacijo – zagonom **obvezno** preberite navodila za uporabo. Le tako se boste zaščitili pred poškodbami in preprečili škodo.

Vsebina

Varnostna navodila in opozorila	4
Pred prvo uporabo	12
Inštalacija	13
Vgradne mere	13
Električni priključek	22
Vaš prispevek k varovanju okolja	23
Opis aparata	24
Upravljalno območje	25
Opis delovanja	26
Opis učinka	27
Načini delovanja	27
Delovanje samo z mikrovalovi	27
Avtomatski programi	27
Posoda, primerna za mikrovalove	28
Material in oblika	28
Testiranje posode	30
Pokrov	31
Prvi zagon	32
Nastavitev ure	32
Popravek nastavitve točnega časa	32
Upravljanje	33
Odpiranje vrat	33
Postavljanje posode v pečico	33
Vrtljivi krožnik	33
Zapiranje vrat	33
Zagon postopka priprave	33
Opozorilo „door“	34
Prekinitev/nadaljevanje postopka	34
Sprememba vnosov	34
Brisanje postopka	34
Po končanem postopku	35
Avtomatsko ohranjanje toplote	35
Hitri zagon z mikrovalovi	35
Sprememba časa in moči	35
Zapora vklopa	36
Uporaba nastavljivega zvočnega signala	36
Popravek nastavljenega časa za zvočni signal	37
Brisanje nastavitve	37
Uporaba nastavljivega zvočnega signala in postopka kuhanja	37
Upravljanje – avtomatski programi	38
Avtomatsko odtajevanje	38

Avtomatska priprava živil.....	38
Priprava zamrznjenih živil.....	38
Priprava svežih živil.....	38
Uporaba avtomatskih programov.....	39
Recepti za avtomatske programe.....	40
Spreminjanje nastavitev aparata.....	42
Pogrevanje.....	44
Kuhanje.....	46
Odtajevanje.....	47
Vkuhavanje.....	48
Primeri uporabe.....	49
Podatki za inštitute za preizkušanje.....	50
Čiščenje in vzdrževanje.....	51
Kaj storiti, če	54
Servisna služba.....	56
Kontakt v primeru motenj.....	56
Garancijski list.....	57

Varnostna navodila in opozorila

Ta mikrovalovna pečica ustreza veljavnim varnostnim predpisom. Kljub temu pa lahko nepravilna uporaba privede do poškodb oseb in materialne škode.

Pred prvo uporabo aparata pozorno in v celoti preberite navodila za uporabo. V njih boste našli pomembne napotke za vgradnjo, varnost, uporabo in vzdrževanje aparata. Tako se boste zaščitili pred poškodbami in preprečili škodo na aparatu.

Skladno s standardom IEC 60335-1 Miele izrecno opozarja, da je treba obvezno prebrati in upoštevati poglavje o inštalaciji aparata ter varnostna navodila in opozorila.

Miele ne prevzema odgovornosti za škodo, ki je posledica neupoštevanja teh navodil.

Navodila za uporabo shranite in jih predajte morebitnemu naslednjemu lastniku!

Uporaba v skladu s predpisi

▶ Mikrovalovna pečica je namenjena za uporabo v zasebnem gospodinjstvu.

Ta aparat ni primeren za uporabo na prostem.

▶ Mikrovalovno pečico lahko uporabljate samo na nadmorski višini do 2000 m.

▶ Mikrovalovno pečico uporabljajte izključno v okvirih, običajnih za gospodinjstvo, za odtajevanje, pogrevanje, kuhanje in vkuhanje živil. Dovoljen ni noben drug namen uporabe.

▶ Če z mikrovalovi sušite vnetljive materiale, tekočina, ki jo vsebujejo, izhlapi, zato se lahko izsušijo in pride do samovžiga. Pečice nikoli ne uporabljajte za shranjevanje in sušenje vnetljivih materialov.

▶ Osebe, ki zaradi svojih fizičnih, zaznavnih ali duševnih zmožnosti oziroma svoje neizkušenosti ali neznanja niso sposobne varno upravljati mikrovalovne pečice, je ne smejo uporabljati brez nadzora odgovorne osebe. Navedene osebe smejo upravljati aparat brez nadzora samo, če so z njim seznanjene do te mere, da ga lahko varno uporabljajo. Poznati in razumeti morajo možne nevarnosti, ki jim pretijo zaradi napačnega upravljanja.

- ▶ Zaradi posebnih zahtev (npr. glede temperature, vlažnosti, kemijske obstojnosti, odpornosti proti obrabi in vibracij) je notranjost pečice opremljena s specialno žarnico. Ta specialna žarnica se lahko uporablja samo za predvideni namen. Žarnica ni primerna za osvetlitev prostora. Zamenja jo lahko samo strokovnjak, ki ga je pooblastilo podjetje Miele, ali osebje servisne službe Miele.
- ▶ Ta mikrovalovna pečica vsebuje 1 svetlobni vir razreda energijske učinkovitosti E.

Če so pri hiši otroci

- ▶ Uporabljajte zaporo vklopa, da otroci ne bodo mogli nenadzorovano vklopiti mikrovalovne pečice.
- ▶ Poskrbite, da se otroci, mlajši od osem let, ne zadržujejo v neposredni bližini mikrovalovne pečice, razen če so pod stalnim nadzorom.
- ▶ Otroci, starejši od osem let, lahko uporabljajo mikrovalovno pečico brez nadzora samo, če so z aparatom seznanjeni do te mere, da ga lahko varno uporabljajo. Poznati in razumeti morajo morebitne nevarnosti, ki jim pretijo zaradi napačnega upravljanja.
- ▶ Otroci ne smejo čistiti ali vzdrževati mikrovalovne pečice brez nadzora.
- ▶ Otroci, ki se zadržujejo v bližini mikrovalovne pečice, naj bodo vedno pod nadzorom. Nikoli ne pustite, da bi se otroci igrali z aparatom.
- ▶ Nevarnost zadušitve! Otroci se lahko med igro zavijejo v ovojni material (npr. folije) ali si ga povlečejo čez glavo. Embalažne materiale zato shranite zunaj dosega otrok.

Tehnična varnost

- ▶ Če je mikrovalovna pečica poškodovana, lahko ogroža vašo varnost. Preverite, da na njej ni vidnih poškodb. Poškodovanega aparata v nobenem primeru ne smete uporabljati.
- ▶ Če je poškodovan priključni kabel, ga lahko zamenja samo strokovnjak, ki ga je pooblastilo podjetje Miele. V nasprotnem primeru je lahko ogrožena varnost uporabnika.

Varnostna navodila in opozorila

▶ Možno je začasno ali trajno delovanje s priklopom na samostojno napravo za oskrbo z energijo ali tovrstno napravo, ki ni sinhronizirana z omrežjem (npr. avtonomno omrežje, rezervni sistemi). Pogoj za delovanje je, da naprava za oskrbo z energijo izpolnjuje pogoje EN 50160 ali primerljive.

Varnostni ukrepi, predvideni za hišno inštalacijo in ta izdelek Miele, morajo biti tako po funkciji kot načinu delovanja zagotovljeni tudi pri avtonomnem delovanju ali delovanju, ki ni sinhronizirano z omrežjem, ali morajo biti nadomeščeni z ustreznimi enakovrednimi ukrepi v inštalaciji. Kot je na primer opisano v aktualni objavi VDE-AR-E 2510-2.

▶ Če vklopite poškodovano pečico, lahko iz nje izhajajo mikrovalovi, ki ogrožajo varnost uporabnika. Pečice ne uporabljajte, če

– so vrata pečice skrivljena.

– so tečaji vrat razrahljani.

– so na ohišju, vratih ali stenah notranjosti pečice vidne luknje ali raze.

▶ Morebiten stik s priključki pod napetostjo ter spreminjanje električnih in mehanskih sestavnih delov ogroža vašo varnost in lahko vodi do motenj delovanja mikrovalovne pečice. V nobenem primeru ne smete odpreti ohišja aparata.

▶ Priključni podatki (napetost in frekvenca), navedeni na napisni ploščici mikrovalovne pečice, se morajo obvezno ujemati s podatki vašega električnega omrežja, sicer bo prišlo do poškodbe aparata. Podatke obvezno preverite že pred priklopom aparata. Če ste v dvomih, se posvetujte z električarjem.

▶ Razdelilne doze ali električni podaljški ne zagotavljajo potrebne varnosti (nevarnost požara). Zato mikrovalovne pečice ne priključite na električno omrežje preko tovrstnih naprav.

▶ Električna varnost mikrovalovne pečice je zagotovljena samo v primeru, da je priklopljena na pravilno ozemljeno električno napeljavo. Zelo pomembno je, da je ta osnovni varnostni pogoj izpolnjen, da se izključi morebitna škoda ali poškodbe, ki bi nastale zaradi pomanjkljive ali poškodovane ozemljitvene napeljave (npr. električni udar). Če ste v dvomih, naj hišno inštalacijo preveri usposobljen električar.

▶ Mikrovalovno pečico lahko uporabljate samo, če je pravilno vgrajena, saj je le tako zagotovljeno varno delovanje.

- ▶ Zaradi nestrokovnih popravil je lahko ogrožena varnost uporabnika. Popravila lahko izvaja samo strokovnjak, ki ga je pooblastilo podjetje Miele, ali osebje servisne službe Miele.
- ▶ Če mikrovalovne pečice ne popravi servisna služba, ki jo je pooblastilo podjetje Miele, prenehajo veljati pravice, ki izhajajo iz garancije.
- ▶ Pred vsakim popravilom ali čiščenjem in vzdrževalnim posegom morate mikrovalovno pečico izklopiti iz električnega omrežja. Pečica je izklopljena iz omrežja, če je izpolnjen eden izmed naslednjih pogojev:
 - Omrežni vtič je izvlečen iz vtičnice.Pri tem ne vlecite za kabel, temveč primite vtič in ga izvlecite.
 - Varovalka hišne napeljave je izklopljena.
 - Taljiva varovalka hišne napeljave je povsem odvita.
- ▶ Miele samo pri originalnih nadomestnih delih jamči, da v celoti izpolnjujejo varnostne zahteve. Pokvarjene sestavne dele aparata lahko zamenjate samo z originalnimi nadomestnimi deli Miele.
- ▶ Mikrovalovne pečice, ki so vgrajene za pohištenimi vrati, lahko uporabljate samo, če so ta vrata odprta. Ko aparat deluje, pohištenih vrat ne smete zapreti. Za zaprtimi pohištenimi vrati zastajata toplota in vlaga. Zato lahko pride do poškodb aparata in omare. Vrata zaprite šele, ko se aparat popolnoma ohladi.
- ▶ Mikrovalovna pečica ni primerna za uporabo na nestacionarnih mestih postavitve (npr. na plovilih).

Pravilna uporaba

- ▶ Poskrbite, da bodo živila vedno zadostno toplotno obdelana. Za to potreben čas je odvisen od številnih dejavnikov, kot so začetna temperatura, količina, vrsta in lastnosti živila ter spremembe recepta. Morebitne klice v jedeh uničite samo z dovolj visoko temperaturo (> 70 °C) in zadostnim trajanjem obdelave (> 10 minut). Če dvomite, da je živilo dovolj segreto, nekoliko podaljšajte čas.
- ▶ Pomembno je tudi, da je temperatura v živilu enakomerno porazdeljena in dovolj visoka. Živila mešajte ali obračajte, da se bodo enakomerno segrevala, ter upoštevajte navedene čase mirovanja pri pogrevanju, odtajevanju in kuhanju. Obdobje mirovanja je čas, ko se temperatura enakomerno porazdeli po vsej jedi.

Varnostna navodila in opozorila

- ▶ Upoštevajte, da so časi kuhanja, pogrevanja in odtajevanja z mikrovalovi pogosto občutno krajši kot na kuhalni plošči ali v pečici. Zaradi predolgh časov toplotne obdelave se lahko živilo izsuši ali celo vname. Obstaja nevarnost požara. Nevarnost požara obstaja tudi pri sušenju kruha, žemljic, cvetlic in zelišč. Navedenih stvari ne sušite v mikrovalovni pečici!
- ▶ Blazinice, napolnjene z zrnjem, gelom ali koščicami češenj, in podobni predmeti se lahko vnamejo, tudi če jih vzamete iz mikrovalovne pečice takoj po segrevanju. Tovrstnih predmetov ne segrevajte v aparatu. Nevarnost požara!
- ▶ Mikrovalovna pečica ni primerna za čiščenje in dezinfekcijo potrebščin. Poleg tega se razvijejo visoke temperature, in ko predmet vzamete iz pečice, se lahko opečete. Nevarnost požara!
- ▶ Mikrovalovna pečica se lahko poškoduje, če v njej ni živila ali če vloženo živilo ni primerno. Zato pečice ne uporabljajte za segrevanje posode ali za sušenje zelišč ali podobnih stvari.
- ▶ Mikrovalovno pečico vklopite šele, ko je v njej živilo ali posoda za porjavitev jedi, in jo uporabljajte samo z nameščenim vrtljivim krožnikom.
- ▶ V zaprtih posodah ali stekleničkah se med segrevanjem ustvari tlak, ki lahko povzroči eksplozijo. Nikoli ne segrevajte jedi ali tekočin v zaprtih posodah ali steklenicah.
Pri otroških stekleničkah najprej odstranite pokrovček in dudo.
- ▶ Pri pogrevanju jedi se toplota proizvaja neposredno v jedi. Posoda se segreje le zaradi prenosa toplote iz jedi in zato ostane hladnejša. Ko jed vzamete iz pečice, preverite, ali ima želeno temperaturo. Pri tem se ne ravnajte po temperaturi posode! **Zlasti pri pogrevanju otroške hrane pazite na ustrezno temperaturo!** Ko otroško hrano segrejete, jo najprej dobro premešajte ali pretresite in nato poskusite, da se otrok ne bo opekel.

Varnostna navodila in opozorila

▶ Pri kuhanju, še posebej pri pogrevanju tekočin z mikrovalovi, se lahko zgodi, da je temperatura vrelišča sicer dosežena, značilni mehurčki pare pa še ne izhajajo. Tekočina ne vre enakomerno. Ta tako imenovana zakasnitev vretja lahko povzroči, da se v posodi, ko jo vzamete iz pečice ali jo potresete, nenadoma začnejo ustvarjati mehurčki pare, kar vodi v nenadno, eksploziji podobno prekipavanje tekočine. Nevarnost opeklin! Nastajanje mehurčkov pare je lahko tako močno, da se vrata samodejno odprejo. Nevarnost poškodbe in škode na aparatu! Tekočino pred segrevanjem/kuhanjem vedno premešajte. Po segrevanju počakajte vsaj 20 sekund, preden posodo vzamete iz pečice. Poleg tega lahko med segrevanjem v posodo vložite stekleno palčko ali podoben predmet.

▶ Če se iz živila v notranjosti pečice začne kaditi, pustite vrata pečice zaprta, da zadušite morebitne plamene.

Prekinite postopek, ki se izvaja, tako da izklopite pečico in izvlečete omrežni vtič.

Vrata pečice odprite šele, ko se dim razkadi.

▶ Olja in maščobe se lahko zaradi pregrevanja vnamejo. Kadar delate z olji in maščobami, mikrovalovne pečice nikoli ne pustite brez nadzora. Aparata ne uporabljajte za cvrenje. Če olje ali maščoba zagori, ognja nikoli ne gasite z vodo. Izklopite aparat in plamene zadušite tako, da pustite vrata pečice zaprta.

▶ Vnetljivi predmeti v bližini vklopljene mikrovalovne pečice lahko zaradi visokih temperatur začnejo goreti. Aparata nikoli ne uporabite za segrevanje prostora.

▶ Če pri pripravi jedi uporabite alkoholne pijače, upoštevajte, da alkohol pri visokih temperaturah izhlapi in se ob vročih površinah lahko vname. Nikoli ne segrevajte nerazredčenega alkohola. Nevarnost požara!

▶ Jedi, ki jih hranite ali ohranjate tople v notranjosti pečice, se lahko izsušijo, vlaga, ki izhaja iz njih, pa lahko povzroči korozijo v mikrovalovni pečici. Poškodujejo se lahko tudi upravljalno polje, delovni pult ali omara, v katero je vgrajena pečica. Zato jedi vedno pokrijte.

▶ Če na stene pečice iz plemenitega jekla zaidejo jedi ali tekočine, ki vsebujejo sol, jih takoj temeljito odstranite, da preprečite korozijo.

Varnostna navodila in opozorila

- ▶ Notranjost pečice je po uporabi vroča. Obstaja nevarnost opeklin! Notranjost pečice in njeno opremo očistite takoj, ko se ohladita. Če boste predolgo čakali, bo čiščenje po nepotrebnem bolj težavno, lahko pa se celo zgodi, da ne bo več popolnoma mogoče. Močna umazanija lahko v določenih pogojih vodi do poškodb mikrovalovne pečice in celo povzroči nevarne situacije. Nevarnost požara!
Prosimo, upoštevajte napotke v poglavju „Čiščenje in vzdrževanje“.
- ▶ Nevarnost požara! Plastična posoda, ki ni primerna za mikrovalovne pečice, se lahko uniči in poškoduje mikrovalovno pečico. Ne uporabljajte nobenih kovinskih posod, aluminijaste folije, jedilnega pribora, posod s kovinsko prevleko, svinčevega kristalnega stekla, skodelic z rebastim robom, temperaturno občutljive plastične posode, lesene posode, kovinskih sponk, plastičnih ali papirnatih sponk z vdolano žico, plastičnih kozarčkov z ne popolnoma odstranjenim aluminijastim pokrovčkom (glejte poglavje „Posoda, primerna za mikrovalove“).
Če uporabite tovrstne predmete, se lahko posoda poškoduje ali pa obstaja nevarnost požara.
- ▶ Plastična posoda za enkratno uporabo mora imeti lastnosti, navedene v odstavku „Posoda, primerna za mikrovalove/Plastika“. Kadar v pečici pogrevate ali kuhate živila v posodah za enkratno uporabo, izdelanih iz plastike, papirja ali drugih gorljivih materialov, postopek ves čas nadzorujte.
- ▶ Embalaža, ki zadržuje toploto, je izdelana med drugim iz tanke aluminijaste folije. Ta folija odbija mikrovalove. Mikrovalovi lahko tako močno segrejejo papirnati sloj embalaže, da začne goreti. V mikrovalovni pečici ne smete pogrevati jedi v embalaži, ki zadržuje toploto, npr. v vrečkah za pečene piščance.
- ▶ Če z mikrovalovi segrevate jajca brez lupine, lahko rumenjaki po kuhanju brizgne ven pod visokim tlakom. Zato kožico rumenjaka pred kuhanjem večkrat prebodite.
- ▶ Če z mikrovalovi segrevate jajca v lupini, lahko počijo, tudi ko jih že vzamete iz pečice. Zato jajca v lupini kuhajte samo v posebni posodi. V mikrovalovni pečici tudi ne smete pogrevati trdo kuhanih jajc.
- ▶ Če segrevate živila s trdo lupino, npr. paradižnik, klobase, krompir, jajčevce, lahko počijo. Zato jih predhodno večkrat prebodite ali zarezite, da bo lahko iz njih izhajala para.

- ▶ Posoda z votlimi ročaji in držali pokrovov ni primerna za uporabo v mikrovalovni pečici. V votle prostore lahko zaide tekočina in ustvari se močan tlak, ki votlo telo poškoduje podobno kot eksplozija (izjema: posoda, katere votli deli se zadostno zračijo). Za kuhanje z mikrovalovi ne uporabljajte tovrstne posode.
- ▶ Živosrebrni ali tekočinski termometri niso primerni za visoke temperature in se hitro razbijejo. Za kontrolo temperature jedi prekinite postopek. Za merjenje temperature živil uporabite poseben termometer.
- ▶ Para iz parne čistilne naprave lahko zaide do delov pod napetostjo in povzroči kratki stik. Za čiščenje aparata nikoli ne uporabljajte parne čistilne naprave.

Oprema

- ▶ Uporabljajte izključno originalno opremo Miele. V primeru namestitve ali vgradnje drugačne opreme prenehajo vse pravice, ki izhajajo iz garancije.
- ▶ Miele vam nudi jamstvo za dobavo nadomestnih delov, potrebnih za delovanje, še do 15 let, najmanj pa 10 let po koncu serijske proizvodnje vaše mikrovalovne pečice.

Pred prvo uporabo

Ko z aparata po transportu odstranite vso embalažo, ga pustite pribl. 2 uri mirovati pri sobni temperaturi, šele nato ga prvič vklopite.

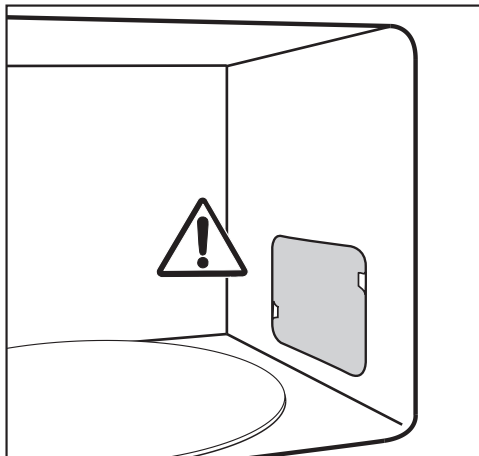
V tem času se izravna temperatura med aparatom in okolico. To je za kasnejše delovanje elektronike aparata zelo pomembno.

! Nevarnost zadušitve z embalažnim materialom.

Otroci se lahko med igro zavijejo v ovojni material (npr. folije) ali si ga povlečejo čez glavo, kar lahko vodi do zadušitve.

Embalažne materiale zato shranite zunaj dosega otrok.

- Ko aparat razpakirate, odstranite vso embalažo.



Ne odstranite pokrova pred izhodno odprtino za mikrovalove v notranjosti pečice in folije na notranji strani vrat.

- Preverite, da na aparatu ni poškodb.

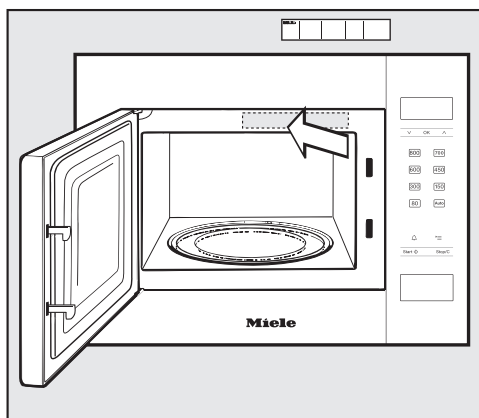
! Ogrožanje zdravja zaradi okvare aparata.

Če je mikrovalovna pečica vklopljena, lahko v teh primerih mikrovalovi izhajajo iz pečice in predstavljajo nevarnost za uporabnika.

Mikrovalovne pečice ne smete uporabiti, če

- so vrata pečice zvita.
- so tečaji vrat razrahljani.
- so na ohišju, vratih ali stenah notranjosti pečice vidne luknje ali raze.

- Notranjost pečice in opremo očistite z gobasto krpo in toplo vodo.



- Priložena kratka navodila prilepite tako, da ne prekrijejo nobene prezračevalne odprtine.

Pri vgradnji mikrovalovne pečice morate paziti, da na sprednji strani aparata zrak neovirano doteka in odteka.

Zato prezračevalne odprtine ne smejo biti nikoli prekrite s kakršnim koli predmetom! Poskrbite, da bo med aparatom in sosednjimi čelnimi stranicami pohištva ob straneh najmanj 2,5 mm, zgoraj pa najmanj 4 mm.

Če višina niše znaša 350 mm, je aparat primeren za vgradnjo v zgornjo omaro, pri višini niše 360 mm pa za vgradnjo v visoko omaro.

Vgradnja v zgornjo omaro, ki je neposredno nad kuhalno ploščo, iz varnostnih razlogov ni dovoljena.

Višina vgradnje mora znašati najmanj 85 cm.

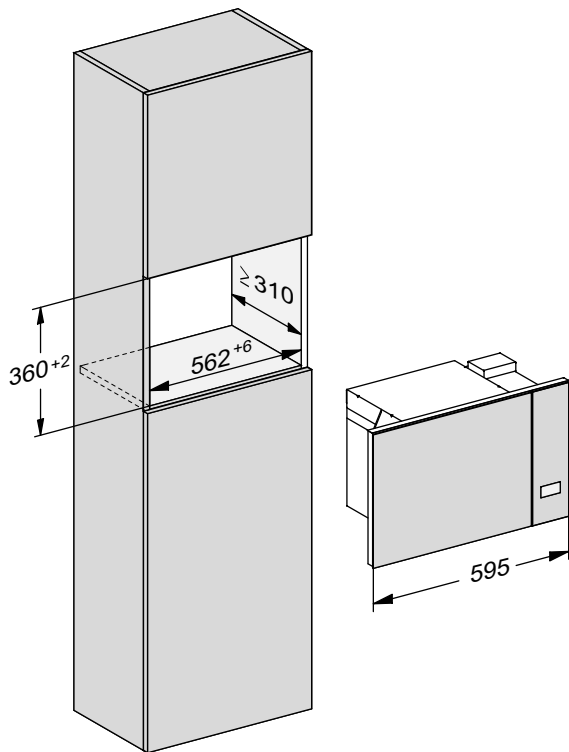
Pri prenašanju aparat primite za ohišje in ne za okvir. Zaradi teže aparata namreč okvir ne zagotavlja stabilne opore.

Vgradne mere

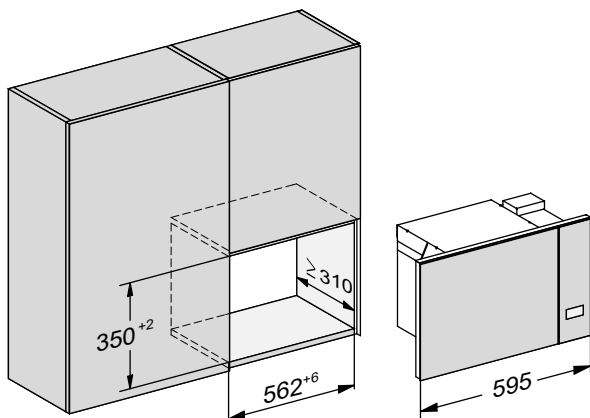
Mere so podane v milimetrih.

Inštalacija

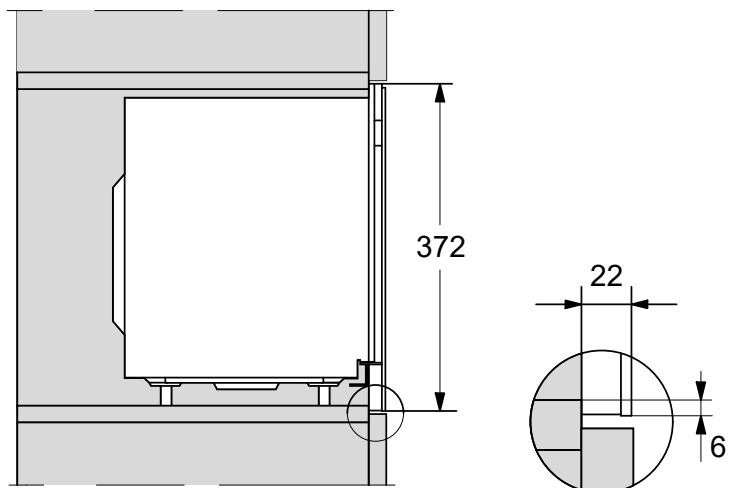
Vgradnja v visoko omaro



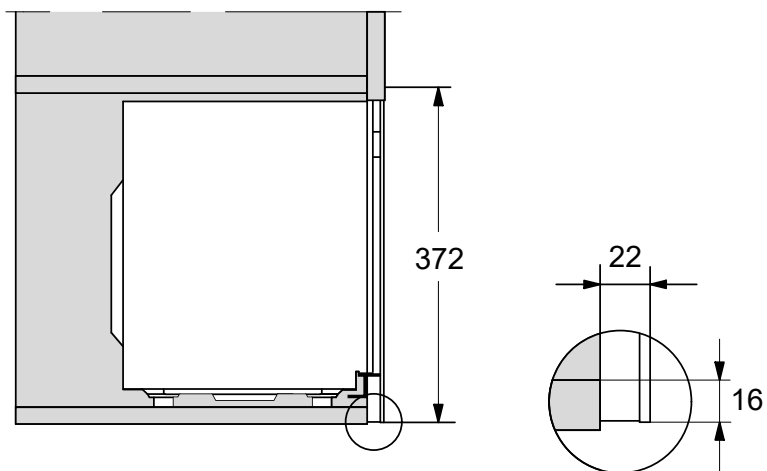
Vgradnja v zgornjo omarico



Pogled s strani na visoko omaro

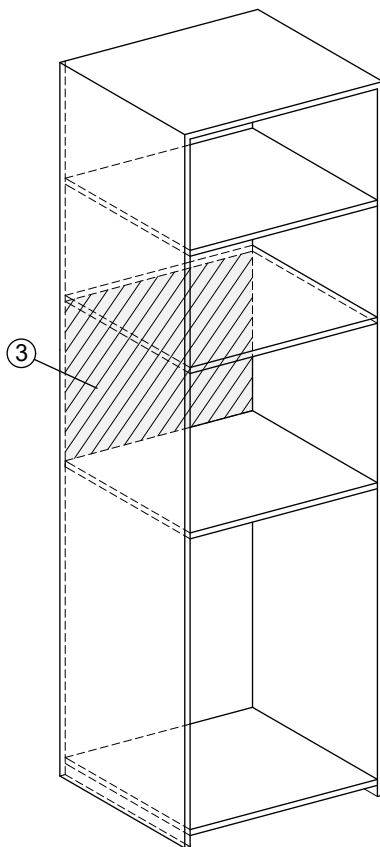
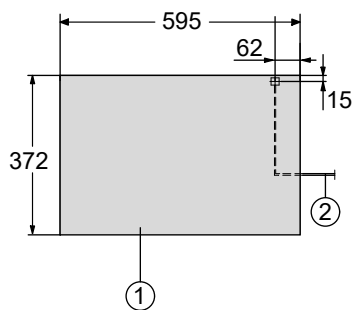


Pogled s strani na zgornjo omarico



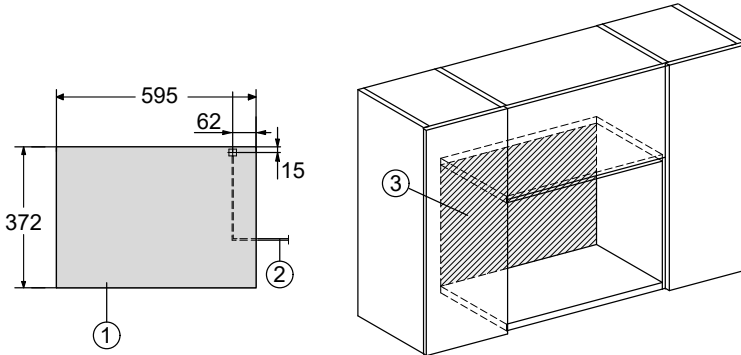
Inštalacija

Priključek v visoki omari



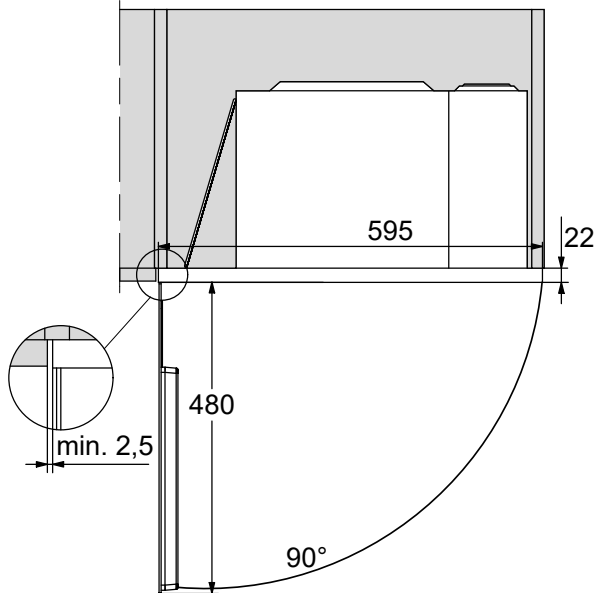
- ① Pogled od spredaj
- ② Omrežni priključni kabel, dolžina = 1600 mm
- ③ V tem območju ni priključkov.

Priključek v zgornji omarici



- ① Pogled od spredaj
- ② Omrežni priključni kabel, dolžina = 1600 mm
- ③ V tem območju ni priključkov.

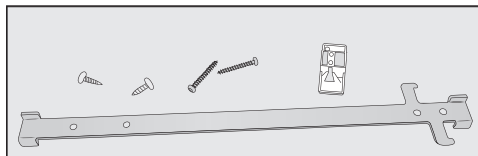
Pogled od zgoraj



Inštalacija

Material za vgradnjo

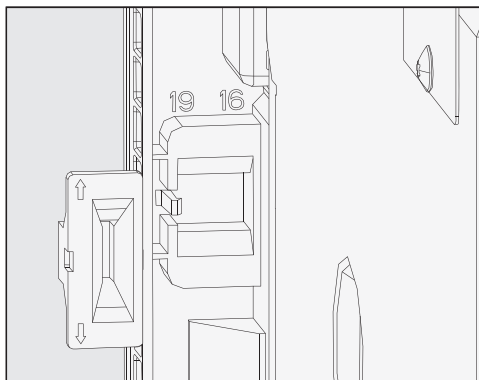
Pečici je priložen naslednji material:



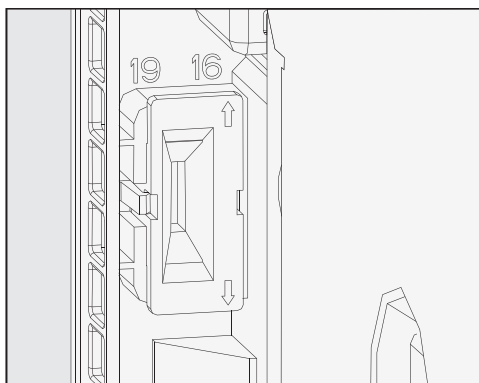
Vgradnja pečice

Mikrovalovna pečica lahko deluje samo, če je pravilno vgrajena.

Med opremo je adapter, ki služi kot pomoč pri nameščanju letve s kavlji. Na tem adapterju sta dve puščici, ki omogočata določitev debeline stene niše. Običajna debelina sten omar je 16 ali 19 mm.

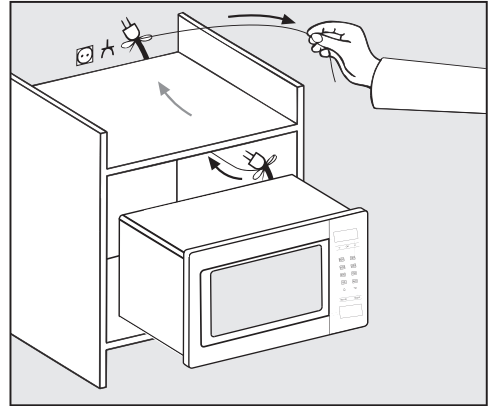
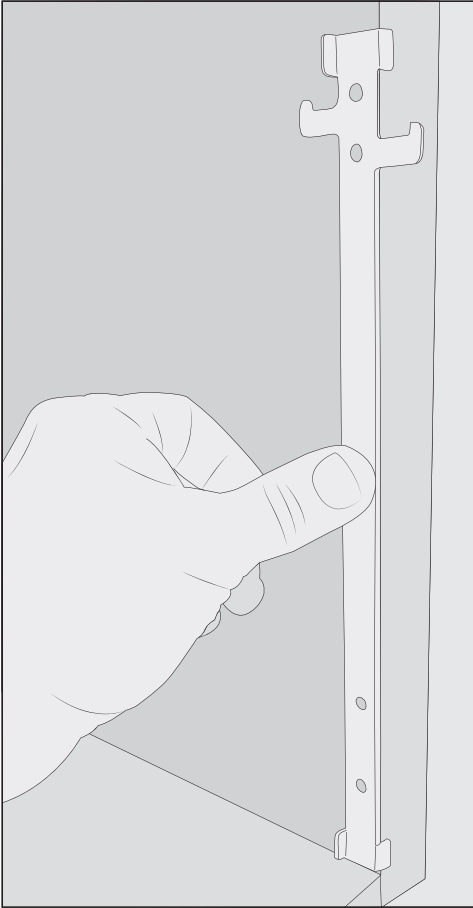


- Pazite na oznaki mere debeline stene, ki sta vidni v okvirju na hrbtni strani aparata.



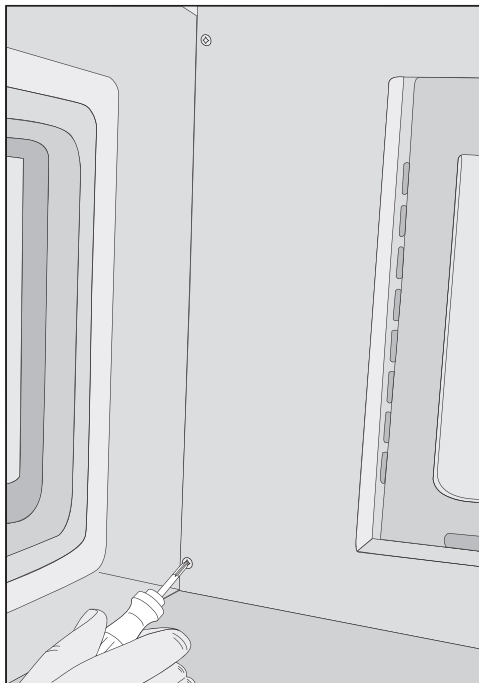
- Adapter vstavite tako, da puščica kaže na številko ustrezne debeline stene.

1. Višina niše 350 mm



- Letev s kavli montirajte od znotraj z nižjim kavljem navzven na desno stran niše.
- Letev pritrdite s krajšima vijakoma iz priložene opreme.

- Mikrovalvno pečico previdno potisnite v nišo. Pri tem speljite kabel z vtičem skozi nišo.
- Mikrovalvno pečico privzdignite nad pritrdilne kavle in jo nato spustite.

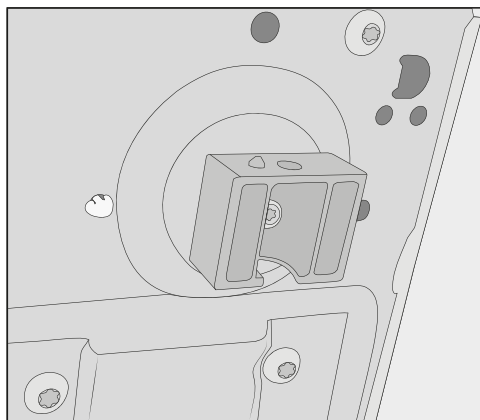


- Izvijač držite nekoliko postrani in pritrdite aparat na levi strani zgoraj in spodaj z daljšima vijakoma.
- Prepričajte se, da je mikrovalovna pečica stabilno montirana.
- Preverite, ali je razdalja med mikrovalovno pečico in steno omare ob strani vsaj 2,5 mm in zgoraj približno 4 mm.
- Aparat priključite na električno omrežje.

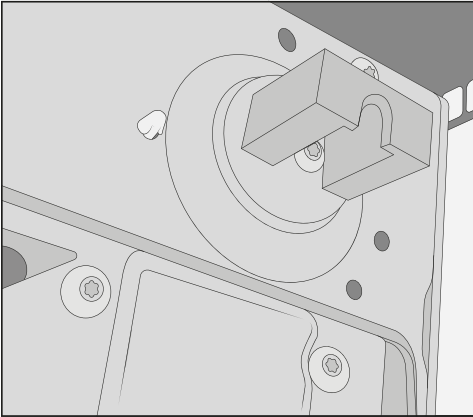
2. Višina niše 360 mm

Ob dobavi so na aparat montirane 4 nogice za višino niše 350 mm. Pri višini niše 360 mm morate nogice pomakniti v višji položaj.

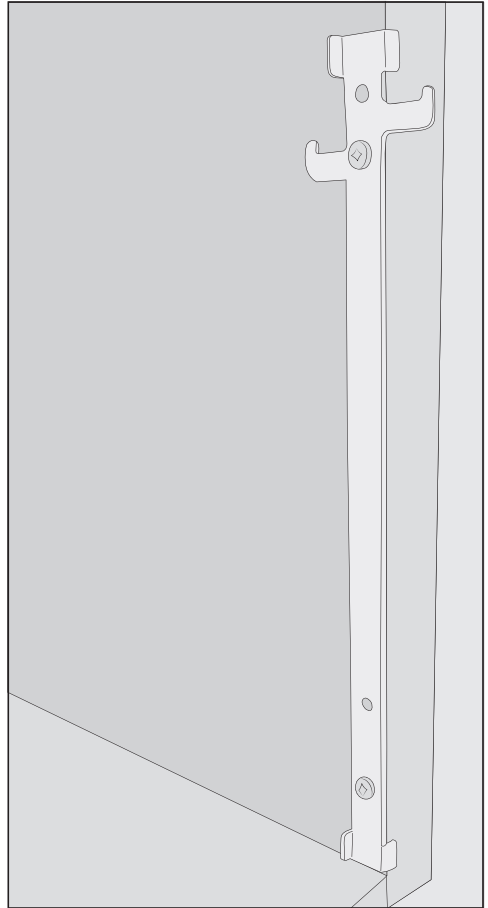
- Iz pečice vzemite vso opremo, vključno z vrtljivim krožnikom in njegovim obročem.
- Mikrovalovno pečico položite na mizo tako, da je obrnjena na desno stranico in da njen sprednji okvir sega čez rob mize.



- Nogice aparata odvijte iz dna aparata in jih zavrtite za četrtno obrata v višji položaj.




- Da bo položaj mikrovalovne pečice stabilen, pazite, da se mali zatič za pozicioniranje zaskoči, preden nogice pritrдите nazaj.




- Letev s kavljí montirajte od znotraj z višjim kavljem navzven na desno stran niše.
- Letev pritrđite s krajšima vijakoma iz priložene opreme.
- Nadaljujte z vgradnjo pečice, kot je opisano pod „1. Višina niše 350 mm“.

Inštalacija

Električni priključek

 Nevarnost poškodbe zaradi okvare aparata.
Pred priklopom aparata se prepričajte, da ni poškodovan.
Pokvarjenega aparata nikoli ne smete vklopiti.

Aparat je opremljen s kablom in vtičem in je pripravljen za priklop.

 Nevarnost požara zaradi pregretja.
Delovanje aparata, priključenega na električni razdelilnik ali podaljšek, lahko vodi do pregrevanja kabla.
Aparat prav tako ne sme delovati v povezavi s tako imenovanimi varčnimi vtiči, saj se tako zmanjša dovod energije, kar ima za posledico previsoko temperaturo v aparatu.
Iz varnostnih razlogov ne uporabljajte nobenih razdelilnikov in podaljškov.
Aparat priključite z originalnim kablom neposredno in brez vmesnih elementov.

Električna napeljava mora biti izvedena po VDE 0100 in izpolnjevati zahteve lokalnih predpisov.

Poškodovan priključni kabel lahko zamenjate samo s posebnim priključnim kablom istega tipa (kupite ga lahko na servisu Miele). Zaradi varnosti lahko kabel zamenja samo usposobljen strokovnjak ali osebje servisne službe Miele.

Potrebni priključni podatki so navedeni na napisni ploščici, ki je na notranji strani sprednje stranice ali na hrbtni strani aparata.

Omenjene podatke primerjajte s podatki vašega električnega omrežja. Podatki se morajo obvezno ujemati.

Če ste v dvomih, se posvetujte z električarjem.

Možno je začasno ali trajno delovanje s priklopom na samostojno napravo za oskrbo z energijo ali tovrstno napravo, ki ni sinhronizirana z omrežjem (npr. avtonomno omrežje, rezervni sistemi). Pogoj za delovanje je, da naprava za oskrbo z energijo izpolnjuje pogoje EN 50160 ali primerljive.
Varnostni ukrepi, predvideni za hišno inštalacijo in ta izdelek Miele, morajo biti tako po funkciji kot načinu delovanja zagotovljeni tudi pri avtonomnem delovanju ali delovanju, ki ni sinhronizirano z omrežjem, ali morajo biti nadomeščeni z ustreznimi enakovrednimi ukrepi v inštalaciji. Kot je na primer opisano v aktualni objavi VDE-AR-E 2510-2.

Odstranjevanje embalaže

Embalaža je namenjena lažjemu rokovanju in ščiti aparat pred poškodbami med transportom. Embalažni materiali so skrbno izbrani glede na ekološko sprejemljivost in tehnike odstranjevanja in jih je na splošno mogoče reciklirati.

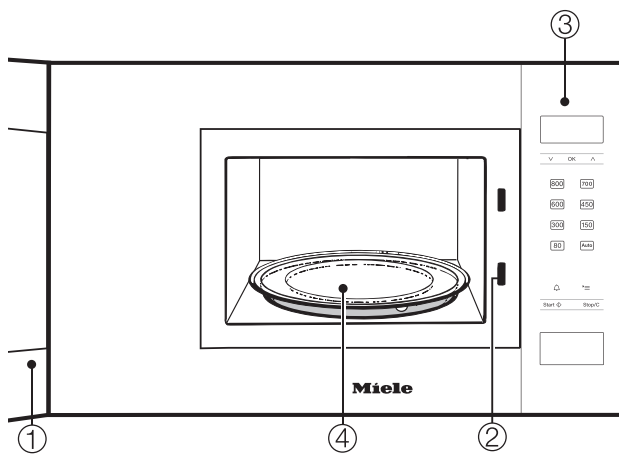
Z vračanjem embalaže v obtok materialov poskrbite za prihranek surovin. Uporabite ustrezna zbirališča in možnosti oddaje za specifične materiale. Transportno embalažo lahko vrnete prodajalcu, pri katerem ste kupili aparat.

Odstranjevanje starega aparata



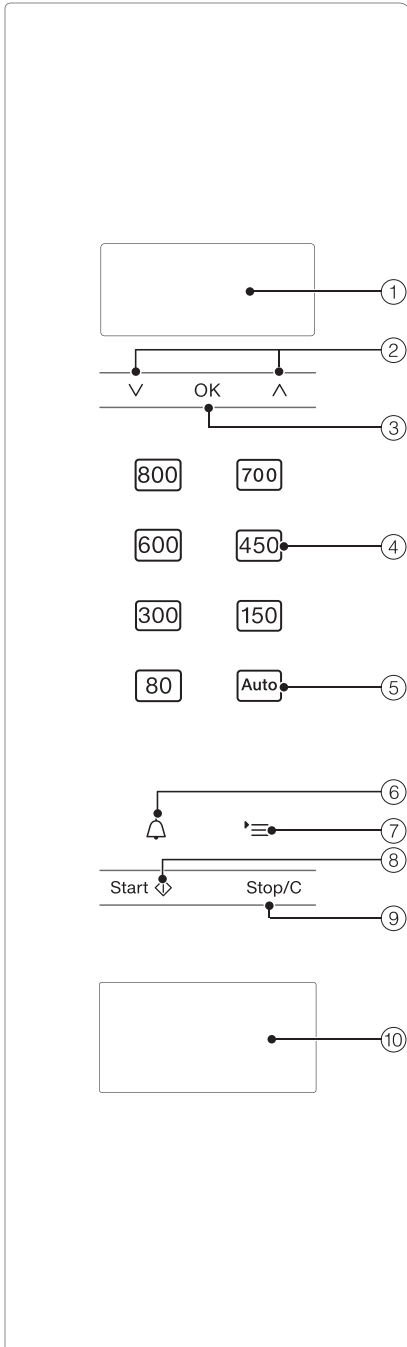
Namesto tega poskrbite za odvoz v uradne lokalne centre za zbiranje in prevzem električne in elektronske opreme, kjer bodo brezplačno poskrbeli za morebitno reciklažo, ali pa aparat odpeljite k svojemu trgovcu oziroma na podjetje Miele. Za izbris morebitnih osebnih podatkov, shranjenih v aparatu, ki ga boste odstranili, ste po zakonu odgovorni sami. Po zakonu ste dolžni iz aparata brez poškodb odstraniti stare baterije in akumulatorje ter lučke, ki niso fiksno zaprti in jih lahko odstranite nepoškodovane. Odnosite jih na ustrezna zbirna mesta, kjer jih lahko brezplačno oddate. Prosimo vas, da do odvoza starega aparata poskrbite za varnost otrok.

Opis aparata



- ① Vrata
- ② Zapiralo vrat
- ③ Upravljalno območje
- ④ Vrtljivi krožnik

Upravljalno območje



- ① Prikazovalnik za prikaz ure in informacij za upravljanje
- ② Puščici ^ in V za listanje po seznamih in za spreminjanje vrednosti
- ③ Tipka OK za potrditev vrednosti, priklic funkcij in shranjevanje nastavitve
- ④ Različne stopnje moči mikrovalov
- ⑤ Avtomatski programi
- ⑥ Nastavljiv zvočni signal
- ⑦ Tipka ≡ za izbiro nastavitve aparata
- ⑧ Tipka Start/plus ena minuta/hitri zagon z mikrovalovi
- ⑨ Tipka za prekinitev/brisanje
- ⑩ Tipka za odpiranje vrat

Opis delovanja

Pečica je opremljena z magnetronom. Ta spreminja električni tok v elektromagnetno valovanje – mikrovalove, ki se enakomerno porazdelijo po notranjosti pečice, dodatno pa jih odbijajo tudi stene pečice, ki so izdelane iz kovine. Tako mikrovalovi prihajajo na in v živilo z vseh strani. Poleg tega vklopljen vrtljivi krožnik optimizira porazdelitev mikrovalov.

Da lahko mikrovalovi dosežejo živilo, mora biti posoda prepustna za mikrovalove. Slednji lahko prehajajo skozi porcelan, steklo, karton, plastiko, ne pa skozi kovino. Zato ne uporabljajte nobene kovinske posode ali posode, ki je kakor koli opremljena s kovino, npr. s kovinskim dekorjem. Kovina odbija mikrovalove, zato lahko pride do iskrenja. Mikrovalovi se ne morejo absorbirati.

Mikrovalovi prodrejo neposredno skozi primerno posodo v živilo. Živilo je sestavljeno iz številnih drobnih molekul; te molekule – predvsem vodne molekule – začnejo zaradi mikrovalov močno nihati, in sicer približno 2,5-milijardokrat na sekundo. Tako nastane toplota. Najprej se razvije v robnih plasteh živila, nato preide še proti središču. Čim več vode vsebuje živilo, tem hitreje se segreje ali skuha.

Toplota se torej ustvarja neposredno v živilu. To ponuja naslednje prednosti:

- Živila lahko z mikrovalovi načeloma kuhate brez ali z le malo tekočine ali maščobe.
- Odtajevanje, pogrevanje in kuhanje je hitrejše kot v navadni pečici ali na kuhalni plošči.
- Hranilne snovi, kot so vitamini in minerali, se pretežno ohranijo.

– Naravne barve in lastni okus živil se komaj kaj spremenijo.

Proizvajanje mikrovalov se ustavi, takoj ko prekinete postopek priprave ali odprete vrata pečice. Med postopkom priprave vam zaprta, nepoškodovana vrata pečice nudijo zadostno zaščito pred mikrovalovi.

Z mikrovalovi se jedi v kratkem času odtajajo, pogrejejo ali skuhamo.

Mikrovalove lahko uporabite na naslednji način:

– Z nastavitvijo moči mikrovalov in časa lahko odtajate, pogrežete ali skuhate živilo.

– Zamrznjene jedi lahko odtajate in nato pogrežete ali skuhate.

– Mikrovalovno pečico lahko uporabite tudi kot „mali kuhinjski pripomoček“, npr. za vzhajanje testa, topljenje čokolade in masla, razpustitev želatine, priprave preliwa za torto in za vkuhanje manjših količin sadja, zelenjave in mesa.

Načini delovanja

Delovanje samo z mikrovalovi

Ta način delovanja je primeren za odtajevanje, pogrevanje in kuhanje.

Avtomatski programi

Na voljo so vam naslednji avtomatski programi:

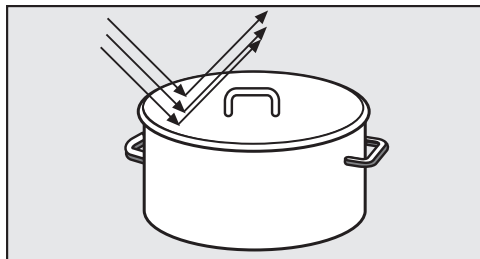
- 5 programov za odtajevanje (A 1 do A 5)
- 3 programi za kuhanje zamrznjenih živil (A 6 do A 8)
- 3 programi za kuhanje svežih živil (A 9 do A 11)

Programi so odvisni od teže, kar pomeni, da morate vnesti težo živila.

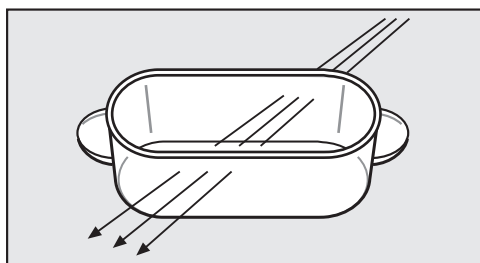
Teža živila je lahko prikazana v gramih (g) ali funtih (lb) (glejte „Spreminjanje nastavitve aparata“).

Posoda, primerna za mikrovalove

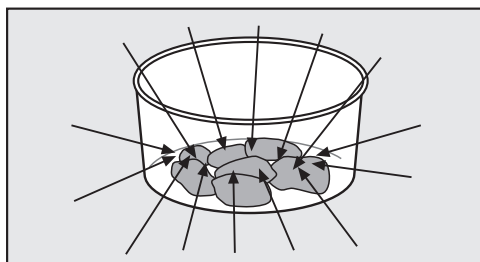
Mikrovalovi



- se odbijajo od kovine.



- prodirajo skozi steklo, porcelan, plastiko, karton.



- prehajajo v živila.

! Nevarnost požara zaradi neprimerne posode.

Posoda, ki ni primerna za uporabo z mikrovalovi, se lahko uniči in poškoduje mikrovalovno pečico. Upoštevajte napotke za izbiro posode.

Material in oblika

Material in oblika posode, ki jo uporabite, vplivata na čas segrevanja in kuhanja. Dobro se obnesejo okrogle in ovalne plitve posode. V takšni posodi je segrevanje jedi enakomernejše kot v oglatih skledah.

! Nevarnost poškodb zaradi votlih ročajev in držal pokrovov.

Pri uporabi posode z votlimi deli, v katere lahko zaide vlaga, obstaja nevarnost ustvarjanja tlaka in posledično eksploziji podobnega uničenja omenjenih votlih delov.

Ne uporabljajte posode z votlimi ročaji in držali pokrovov, razen če se votli deli zadostno zračijo.

Kovina

Kovinska posoda, aluminijasta folija in jedilni pribor ne sodijo v mikrovalovno pečico, prav tako posoda s kovinskimi vstavki (dekor, npr. zlat rob, kobaltno modri okraski). Kovina odbija mikrovalove in tako preprečuje postopek kuhanja.

Ne uporabite nobenih plastičnih lončkov, ki se jih še držijo ostanki aluminijastega pokrovčka.

- Predpripravljene jedi v aluminijastih posodicah

lahko odtajate ali pogrejete v mikrovalovni pečici. Pomembno: odstranite pokrov, posodico pa postavite najmanj 2 cm stran od stene pečice. Segrevanje jedi poteka samo od zgoraj. Če jed predstavite iz aluminijaste posodice v posodo, primerno za mikrovalove, je porazdelitev toplote na splošno enakomernejša.

Posoda, primerna za mikrovalove

Upoštevajte, da pri uporabi aluminijaste posode lahko pride do prasketanja in iskrenja.

- Kos aluminijaste folije

Folja mora biti oddaljena od sten pečice najmanj 2 cm. Nikakor se ne sme dotikati sten!

- Kovinska nabodala in sponke
Te kovinske pripomočke lahko uporabite, če so kosi mesa veliko večji od same kovine.

Glazure, barve

Nekatere glazure in barve vsebujejo kovinske snovi. Zato niso primerne za pripravo z mikrovalovi.

Steklo

Ognjevarno steklo ali steklokeramika sta zelo primerna materiala.

Kristalno steklo, ki največkrat vsebuje svinec, lahko v mikrovalovni pečici počí. Zato ni primerno za pripravo z mikrovalovi.

Porcelan

Porcelanasta posoda je primerna.

Vendar na njej ne sme biti kovinskega dekorja, npr. zlatih robov, imeti pa tudi ne sme nobenih votlih ročajev.

Keramika

Pri pobarvani keramiki mora biti vzorec pod glazuro.


Keramika se lahko zelo segreje. Uporabljajte zaščitne rokavice.

Les

Med postopkom kuhanja iz lesa izhlapi voda. Les se zato izsuši in nastanejo razpoke.

Lesene posode niso primerne za uporabo z mikrovalov.

Plastika


 Škoda zaradi toplotno občutljive plastike.

Plastična posoda mora biti odporna proti vročini in mora prenesti temperature najmanj 110 °C. V nasprotnem primeru se deformira in plastika se lahko spoji z jedjo, ki je v posodi.

Plastično posodo uporabljajte samo za postopke v načinu delovanja samo z mikrovalovi.

Plastične vrečke za kuhanje lahko uporabite za segrevanje in kuhanje vsebine samo, če vanje predhodno naredite luknje. Skozi luknje v vrečki lahko izhaja para. S tem preprečite, da bi narasel tlak in da bi vrečka počila.

Poleg tega obstajajo posebne vrečke za kuhanje v pari, ki jih ni treba preluknjati. Prosimo, upoštevajte navodila na embalaži.


 Nevarnost požara zaradi neprimerne materiala.

Kovinske sponke ter plastične in papirnate sponke, ki imajo vdeleno žico, se lahko vnamejo.

Izogibajte se tovrstnim sponkam.

Posoda, primerna za mikrovalove

Posoda za enkratno uporabo

 Nevarnost požara zaradi neprimerne posode.

Posoda za enkratno uporabo iz plastike, papirja ali podobnih vnetljivih materialov se lahko vname.

Kadar segrevate ali kuhate živila v posodah za enkratno uporabo, izdelanih iz plastike, papirja ali drugih gorljivih materialov, aparata ne smete pustiti brez nadzora.

Varujte okolje in se izogibajte posodam za enkratno uporabo.

Testiranje posode

Če niste povsem prepričani, ali je steklena, keramična ali porcelanasta posoda primerna za uporabo z mikrovalovi, jo lahko preizkusite na naslednji način:

- Prazno posodo postavite v sredino notranjosti pečice.
- Zaprite vrata stroja.
- Izberite maksimalno stopnjo moči.
- Potrdite utripajočo 0 za minute z *OK*.
- S puščicama \wedge in \vee vnesite 30 sekund in potrdite vnos z *OK*.
- Pritisnite tipko Start.

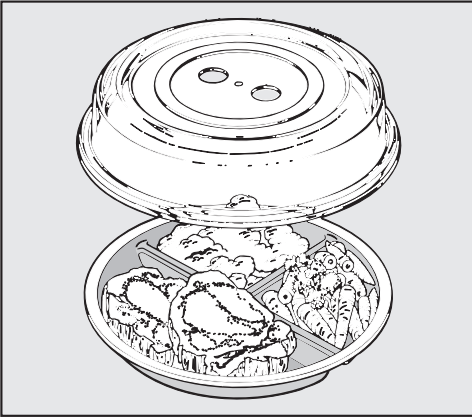
Če med testom slišite prasketanje, ki ga spremlja iskrenje, takoj izklopite aparat (dvakrat pritisnite tipko Stop/C). Posoda, ki sproži takšno reakcijo, ni primerna za uporabo v mikrovalovni pečici! Če ste v dvomih, ali je posoda primerna za uporabo z mikrovalovi, se posvetujte s proizvajalcem posode ali z dobaviteljem.

S tem preizkusom pa ne morete preveriti, če se votli prostori v ročajih zadostno zračijo.

Posoda, primerna za mikrovalove

Pokrov

- preprečuje prekomerno izhajanje sopare, zlasti pri dolgem pogrevanju.
- pospeši postopek segrevanja jedi.
- preprečuje izsušitev jedi.
- prepreči, da bi se notranjost pečice umazala.



- Pri uporabi načina delovanja samo z mikrovalovi zato jedi pokrijte s pokrovom, ki je primeren za uporabo z mikrovalovi.

Ustrezne pokrove lahko kupite v trgovini.

⚠ Škoda zaradi toplotno občutljive plastike.

Material pokrova praviloma prenese temperature do 110 °C (glejte podatke proizvajalca). Pri višjih temperaturah se lahko plastika deformira in se sprime z jedjo.

Pokrov zato uporabljajte samo v mikrovalovni pečici, in to le v načinu delovanja samo z mikrovalovi.

⚠ Škoda zaradi prekritih odprtin.

Če je premer posode majhen, pokrov lahko zatesni posodo in vodna para ne more uhajati skozi stranske odprtine v pokrovu. Pokrov se preveč segreje in se lahko stopi. Pazite, da pokrov ne zatesni posode.

Pokrova ne uporabite, če

- pogrevate panirane jedi.
- želite, da je jed hrustljava, npr. toast.

⚠ Nevarnost eksplozije zaradi ustvarjanja tlaka.

V zaprtih posodah ali stekleničkah se med segrevanjem ustvari tlak, ki lahko povzroči eksplozijo.

Nikoli ne segrevajte jedi ali tekočin v zaprtih posodah, kot so kozarčki z otroško hrano. Posode vedno predhodno odprite. Pri otroških stekleničkah pred segrevanjem odstranite pokrovček in dudo.

Prvi zagon

Mikrovalovno pečico uporabljajte samo, če je pravilno vgrajena.

Ko mikrovalovno pečico priključite na električno omrežje, je takoj pripravljena za uporabo.

Nastavitev ure

- Aparat priključite na električno omrežje.

V prikaznem polju se pojavi 12:00. Številki pred dvopičjem utripata.

- S puščicama \wedge in \vee nastavite ure.
- Potrdite z *OK*.
- S puščicama \wedge in \vee nastavite minute.
- Potrdite z *OK*.

Nastavljena ura se shrani.

Če želite, lahko namesto 24-urnega območja prikaza nastavite 12-urni prikaz (1 = pm) (glejte poglavje „Spreminjanje nastavitev aparata“).

Aparat lahko nastavite tako, da je prikaz ure vsako noč med 23. in 5. uro avtomatsko izklopljen (glejte poglavje „Spreminjanje nastavitev aparata“).

Popravek nastavitve točnega časa

- Pritisnite tipko ⌂ .

Na prikazovalniku se izpiše P1.

- Pritisnite *OK*.
- S puščicama popravite ure in jih potrdite z *OK*.
- S puščicama nastavite še minute in jih potrdite z *OK*.

Spremenjena ura se shrani.

Odpiranje vrat

- Če želite odpreti vrata, pritisnite tipko za odpiranje vrat.

Če mikrovalovna pečica deluje, se ob odprtju vrat njeno delovanje prekine.

Postavljanje posode v pečico

Najbolje je, če je posoda na sredini notranjosti pečice.

Vrtljivi krožnik

Če pritrjene ali vgrajene aparate uporabljate na višini 900 mm ali več nad tlemi, pazite, da ob jemanju posode iz pečice ne premaknete vrtljivega krožnika.

Pečico uporabljajte samo z nameščenim vrtljivim krožnikom.

Delovanje vrtljivega krožnika se ob vsakem postopku samodejno zažene.

Živil nikoli ne tajajte, pogrevajte ali kuhajte neposredno na vrtljivem krožniku. Pazite, da posoda ni večja od vrtljivega krožnika.

Po možnosti živilo vmes premešajte ali ga obrnite, da se bo enakomerno segrevalo.

Zapiranje vrat

- Zaprite vrata.


Če vrata odprete med izvajanjem postopka, pritisnite tipko Start, da se bo postopek nadaljeval.

Če vrata pečice niso pravilno zaprta, postopka priprave ni mogoče zagnati.

Zagon postopka priprave

Izbira moči mikrovalov poteka z dotikom ustreznih senzorskih tipk.

- Dotaknite se senzorske tipke zelene stopnje moči.

Na prikazovalniku svetila  in moč mikrovalov.

- S puščicama nastavite zeleni čas priprave, in sicer najprej minute, in potrdite izbiro z OK.
- Nato nastavite še sekunde in ponovno potrdite izbiro z OK.
- Pritisnite tipko start.

Postopek priprave se začne.

Izbirate lahko med 7 stopnjami moči. Kolikor višja je moč, toliko več mikrovalov prodira v živilo.

Jedi, ki jih med pogrevanjem ali kuhanjem ne morete mešati ali obračati oziroma imajo zelo raznoliko sestavo, segrevajte z nižjo močjo mikrovalov.

Le tako se bo toplota lahko enakomerno porazdelila po celotni jedi. Želeni rezultat pa boste dosegli z ustrežno daljšim trajanjem postopka.

Izberete lahko trajanje do 90 minut. Izjema: Če izberete maksimalno moč mikrovalov, lahko nastavite trajanje največ 15 minut. V primeru neprekinjene uporabe polne moči mikrovalov lahko pride do redukcije moči, ki je prikazana na prikazovalniku (zaščita pred pregretjem).

Potreben čas priprave je odvisen od

- izhodiščne temperature živila. Živila iz hladilnika potrebujejo za pogrevanje, kuhanje ipd. daljši čas kot tista s sobno temperaturo.

Upravljanje

- vrste in lastnosti jedi. Sveža zelenjava vsebuje več vode kot uskladiščena, zato potrebuje krajši čas segrevanja.
- pogostosti mešanja ali obračanja jedi. S pogostim mešanjem ali obračanjem živila dosežete bolj enakomerno porazdelitev toplote, zato jed potrebuje krajši čas segrevanja.
- količine jedi.
Velja: dvojna količina – skoraj dvojni čas
Pri manjših količinah jedi se čas ustrezno skrajša.
- oblike in materiala posode.

Opozorilo „door“

Če aparat vklopite, ko v njem ni živila, se lahko poškoduje.

Če pritisnete tipko za zagon, ne da bi pred tem odprli vrata, se na prikazovalniku pojavi **door**. Ta napis vas opozarja, da v pečici morda ni živila, ker že dlje časa (pribl. 20 minut) niste odprli vrat pečice. Zagon je blokiran, dokler ne odprete vrat pečice.

Prekinitev/nadaljevanje postopka

Postopek priprav lahko kadar koli . . .
. . . **prekinete:**

- Pritisnite tipko Stop/C ali odprite vrata pečice.

Odštevanje časa se zadrži.

. . . **nadaljujete**

- Zaprite vrata pečice in pritisnite tipko Start.

Postopek priprave se nadaljuje.

Sprememba vnosa

Če po zagonu postopka ugotovite, da . . .

. . . ste nastavili previsoko ali prenizko **moč mikrovalov:**

- Izberite želeno moč mikrovalov.

. . . je nastavljeni **čas** prekratek ali predolg:

- Prekinite postopek (enkrat pritisnite tipko Stop/C), s puščicama nastavite želeni čas in pritisnite tipko Start, da se bo postopek nadaljeval.

ali:

- Če med delovanjem pečice pritisnete tipko Start, se z vsakim pritiskom na to tipko čas postopka podaljša za eno minuto (izjema: pri maksimalni moči mikrovalov se postopek z vsakim pritiskom na tipko podaljša za 30 sekund).

Brisanje postopka

- Dvakrat pritisnite tipko Stop/C.

Po končanem postopku


Ko je postopek končan, zazveni zvočni signal. Osvetlitev notranjosti pečice ugasne.

V prvih 20 minutah po koncu programa zazveni kratek opozorilni signal vsakih 5 minut.

- Če želite opozorilni signal predčasno izklopiti, pritisnite tipko Stop/C.

Avtomatsko ohranjanje toplote

Avtomatsko ohranjanje toplote se samodejno vklopi, če po koncu postopka kuhanja z najmanj 450 W moči mikrovalov vrata pečice ostanejo zaprta in se ne dotaknete nobene tipke. V tem primeru se po približno 2 minutah vklopi avtomatsko ohranjanje toplote z 80 W moči mikrovalov in traja največ 15 minut.

Na prikazovalniku svetijo , 80 W in **H:H**.

Če med avtomatskim ohranjanjem toplote odprete vrata pečice ali pritisnete eno izmed tipk oz. zavrtite gumb, se postopek prekine.

Avtomatskega ohranjanja toplote ni mogoče nastaviti posebej.

To funkcijo lahko po želji izklopite (glejte poglavje „Spreminjanje nastavitvev aparata“).

Hitri zagon z mikrovalovi

Dotik tipke Start/ zadostuje, da aparat začne delovati z maksimalno močjo za eno minuto.

- Pritisnite tipko Start/.

Brez dodatnega pritiska na tipko čas delovanja aparata pri maksimalni moči poteče čez eno minuto.

Če se med delovanjem pečice dotaknete tipke Start, z vsakim dotikom tipke podaljšate čas priprave za nadaljnjih 30 sekund.

Sprememba časa in moči

Shranjeni čas in moč lahko spremenite in tako shranite glavno uporabo.

V območju moči do 300 W lahko shranite največ 10 minut.

Od 450 W lahko shranite največ 5 minut.

- Pritisnite tipko .

Na prikazovalniku se izpiše P 1.

- S puščicama izberite P 8.
- Izbiro potrdite s tipko OK.
- Spremenite moč in jo potrdite z OK.
- Nato spremenite še čas in ga potrdite z OK.
- Če nastavitve ne želite spremeniti, pritisnite tipko OK.
- Če ne želite spremeniti nobene druge nastavitve aparata, pritisnite tipko Stop/C.

Spremenjene nastavitve aparata se ohranijo tudi po izpadu električnega toka.

Upravljanje

Zapora vklopa

Zapora vklopa preprečuje neželjeno upravljanje pečice.

Aktivacija zapore vklopa

- Pritisnite in zadržite tipko *OK* med odštevanjem šestih sekund na prikazovalniku, dokler ne zazveni zvočni signal in se na prikazovalniku ne pojavi simbol ključa:



Simbol ključa čez kratek čas ugasne.

Zdaj so blokirane vse funkcije aparata.

Le časovno nastavljen zvočni signal lahko uporabite tudi pri aktivirani zapori vklopa (glejte poglavje „Nastavljen zvočni signal“).

Zaporo vklopa morate po izpadu električnega toka ponovno aktivirati.

Dezaktivacija zapore vklopa

- Ponovno pritisnite in zadržite tipko *OK*, dokler ne zazveni zvočni signal. Zapora vklopa je tako dezaktivirana.

Uporaba nastavljivega zvočnega signala

Za nadzorovanje postopkov, ki ne potekajo v mikrovalovni pečici, npr. za kuhanje jajc, lahko nastavite zvočni signal. Nastavljeni čas se odšteva v sekundah.

- Pritisnite tipko Δ .
- S puščicama vnesite minute želene časovne nastavitve in jih potrdite z *OK*.
- Nato vnesite še sekunde in jih potrdite z *OK*.

Na prikazovalniku sveti Δ in časovna nastavitve se odšteva.

Po preteku časa zazveni zvočni signal, ki se nekajkrat ponovi.

Utripa Δ in čas teče naprej. Tako lahko vidite, koliko časa je preteklo od takrat, ko je potekla nastavitve zvočnega signala.

- Dotaknite se tipke Δ , da ustavite postopek.

Popravek nastavljenega časa za zvočni signal

- Pritisnite tipko .

Odštevanje časovne nastavitve se ustavi.

- S puščicama spremenite nastavev zvočnega signala in jo potrdite z *OK*.

Nastavev zvočnega signala se odšteva naprej.


Brisanje nastavitve


- Pritisnite tipko Stop/C.

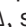
Časovna nastavev, ki se odšteva, se konča.

Uporaba nastavljivega zvočnega signala in postopka kuhanja

Zvočni signal lahko nastavite tudi med izvajanjem postopka priprave v pečici. V tem primeru se nastavljeni čas odšteva v ozadju.

- Med postopkom priprave v pečici pritisnite tipko .
- S puščicama nastavite želeno nastavev zvočnega signala in jo potrdite z *OK*.

Čez nekaj sekund se prikaz spet vrne na izpis postopka, ki poteka v pečici. Simbol , ki sveti na prikazovalniku, vas opozarja, da se v ozadju odšteva čas nastavljivega zvočnega signala.

Če med postopkom priprave pritisnete tipko , se prikaže trenutna vrednost nastavljivega zvočnega signala.

Upravljanje – avtomatski programi

Vsi avtomatski programi so odvisni od teže.

Teža živila je lahko prikazana v gramih (g) ali funtih (lb) (glejte „Spreminjanje nastavitve aparata“).

Ko izberete program, vnesite težo živila. Pečica avtomatsko privzame čas priprave, ki je dodeljen tej teži.

Upoštevajte navedene minute pri sobni temperaturi (čas izravnave temperature), da se bo toplota enakomerno porazdelila po jedi.

Avtomatsko odtajevanje

Na voljo je pet programov za odtajevanje različnih skupin živil. Čas izravnave temperature je pri A 3 do 30 minut (odvisno od teže), pri drugih programih pa pribl. 10 minut.

A 1 

Steak, kotlet

A 2 

Mleto meso

A 3 

Piščanec

A 4 

Kolači

A 5 

Kruh

Ta program je posebej primeren za odtajevanje narezanega kruha. Če je le mogoče, v aparat vložite posamične rezine ali pa jih ločite med seboj po polovici časa, ko vas pečica opozori, da morate obrniti živilo.

Avtomatska priprava živil

Na voljo imate po tri programe za zamrznjena in sveža živila.

Čas izravnave temperature je za te programe vedno po pribl. 2 minuti.

Priprava zamrznjenih živil

A 6 

Zelenjava

A 7 

Pripravljena jed, z mešanjem

A 8 

Narastek, gratinirane jedi

Priprava svežih živil

A 9 

Zelenjava

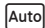
A 10 


Krompir


A 11 

Ribe


Uporaba avtomatskih programov

- Pritisnite tipko .
- S puščicama izberite želeni program s seznama avtomatskih programov.
- Izbiro potrdite s tipko *OK*.

Na prikazovalniku svetita  za mikrovalove in najmanjša teža živila za izbrani program.

Utripata simbol za zagon  in g ali lb kot zahteva za vnos teže.

- S puščicama popravite težo živila.
- Zaženite program.

Čas, ki ustreza teži živila, začne teči in zasveti simbol mikrovalov .

Po preteku polovice časa priprave zazveni opozorilni signal.

- Prekinite program in obrnite oz. premešajte jed (če je mogoče). Nato nadaljujte program.

Po potrebi lahko nastavljeni čas med delovanjem pečice za nekaj minut podaljšate (tolikokrat pritisnite tipko Start, dokler na prikazovalniku ni izpisan želeni čas). Pri vseh programih je možno samo eno podaljšanje časa za nekaj minut.

Po končanem postopku zazveni zvočni signal.

Osvetlitev notranjosti pečice ugasne.

Recepti za avtomatske programe

V nadaljevanju je nekaj predlogov receptov za avtomatske programe „Priprava svežih živil“, ki jih lahko sami dopolnite ali spremenite.

Če presežete navedeno težo za posamezni program, se lahko zgodi, da jed ni dovolj toplotno obdelana. Držite se podatkov o teži.

A 9 Zelenjava

Priprava

Očiščeno in pripravljeno zelenjavo dajte v skledo. Odvisno od svežine zelenjave in vsebnosti vlage dodajte 3–4 žlice vode in malo soli ali drugih začimb. Vnesite težo, vključno z vodo, in kuhajte v pokriti skledi. Po približno polovici časa kuhanja zazveni zvočni signal, ki vas opozori, da morate obrniti ali premešati živilo.

Pri pripravi zelenjave v omaki vnesite težo, ki vključuje sestavine omake. Prosimo, upoštevajte maksimalne vrednosti podatkov o teži.

Korenje v smetani s krebuljico (2 porciji)

Čas priprave: 25–35 minut

Sestavine

350 g očiščenega korenja
5 g masla
50 ml zelenjavne osnove (instant)
75 g crème fraîche
1 žlica belega vina
Sol, poper
1 ščepec sladkorja
1/2 žličke gorčice
1–2 žlici sveže, sesekljane krebuljice ali
1 žlica suhe, zdrobljene krebuljice
Pribl. 1 žlica svetlega sredstva za
zgoščevanje omak

Priprava

Korenje narežite na palčke (debeline pribl. 3–4 mm) ali na rezine (3–4 mm). Zmešajte maslo, zelenjavno osnovo, crème fraîche in vse druge sestavine in jih dajte skupaj s korenjem v skledo. Kuhajte v pokriti skledi. Ko zazveni zvočni signal, zelenjavo premešajte.

Nastavitev: Sveža živila A 9 

Teža: 525 g

Nivo vstavljanja: vrtljivi krožnik

Zlatorumeni krompir (3 porcije)

Čas priprave: 25–35 minut

Sestavine

500 g olupljenega krompirja
1 čebula, narezana na drobne kocke
10 g masla
1–2 žlici karija v prahu
250 ml zelenjavne osnove (instant)
50 ml smetane
125 g graha (zamrznjenega)
Sol, poper

Priprava

Krompir narežite na večje kocke (pribl. 3 x 3 cm) ali uporabite droben krompir. Vse sestavine dajte v ustrezno veliko skledo in zmešajte. Kuhajte v pokriti skledi. Ko zazveni zvočni signal, vse dobro premešajte in kuhajte naprej.

Nastavitev: Sveža živila A 10 

Teža: 800 g

Nivo vstavljanja: vrtljivi krožnik

A 11 Ribe: ribji curry (4 porcije)

Čas priprave: 35–45 minut

Sestavine

300 g koščkov ananasa
1 rdeča paprika
1 majhna banana
500 g fileja rdečega okuna
3 žlice limoninega soka
30 g masla
100 ml belega vina
100 ml ananasovega soka
Sol, sladkor, čili
2 žlici svetlega sredstva za zgoščevanje omak

Priprava

Ribji file narežite na kocke. Stresite jih v skledo in pokapajte z limoninim sokom. Papriko razrežite na četrtine, odstranite rebra in seme ter razrežite na tanke trakove. Banano olupite in narežite na rezine. Skupaj s papriko in koščki ananasa jo dajte k ribi in vse skupaj premešajte. Dodajte maslo. Zmešajte vino, sok, začimbe in gostilo ter jih dodajte v skledo z ribo. Vse dobro premešajte in kuhajte v pokriti skledi.

Nastavitev: Sveža živila A 11 

Teža: pribl. 1200 g

Nivo vstavljanja: vrtljivi krožnik

Spreminjanje nastavitev aparata

Za nekatere nastavitve aparata lahko izberete alternativne možnosti.

Posamezne nastavitve aparata, ki jih lahko spremenite, so navedene v tabeli. Tovarniške nastavitve so v tabeli označene z zvezdico*.

Če želite spremeniti nastavitve aparata, ravnajte na naslednji način:

- Pritisnite tipko ☰ .

Na prikazovalniku se izpiše P 1.

- S puščicama izberite nastavitve aparata, ki jo želite spremeniti.
- Izbiro potrdite s tipko *OK*.
- Odvisno od izbrane nastavitve aparata lahko zdaj s puščicama vnesete vrednost ali izberete možnost nastavitve.
- Če nastavitve, ki ste jo izbrali, ne boste spremenili, pač pa želite priklicati drugo nastavitve, pritisnite tipko *OK*.
- Če ne želite spremeniti nobene druge nastavitve aparata, pritisnite tipko *Stop/C*.

Spremenjene nastavitve aparata se ohranijo tudi po izpadu električnega toka.

Nastavitve aparata		Možnosti nastavitve (* tovarniška nastavitve)	
P1	Nastavitve ure	Ure	S puščicama vnesite ure.
		Minute	S puščicama vnesite minute.
P2	Zvočni signali	5 0	Zvočni signali so izklopljeni.
		5 1 *	Zvočni signali so vklopljeni.
P3	Ton pritiska na tipko	5 0	Toni tipk so izklopljeni.
		5 1 *	Toni tipk so vklopljeni.
P4	Območje prikaza ure	24 h*	Vklopljeno je 24-urno območje prikaza ure.
		12 h	Vklopljeno je 12-urno območje prikaza ure.
P5	Nočni izklop	5 0*	Izklop v nočnem času je deaktiviran.
		5 1	Izklop v nočnem času je aktiviran. V času med 23. in 5. uro je prikaz ure izklopljen.
P6	Enota za težo	5 0*	Teža živil je prikazana v gramih (g).
		5 1	Teža živil je prikazana v funtih (lb).
P7	Avtomatsko ohranjanje toplote	5 0	Avtomatsko ohranjanje toplote je izklopljeno.
		5 1 *	Avtomatsko ohranjanje toplote je vklopljeno.

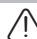
Spreminjanje nastavitev aparata

Nastavitev aparata		Možnosti nastavitve (* tovarniška nastavitve)	
<i>P8</i>	Hitri zagon z mikrovalovi	Moč	Maksimalno moč lahko spremenite.
		Trajanje	Trajanje 1 minuto lahko spremenite.
<i>P9</i>	Opozorilo „door“	<i>50</i>	Opozorilo „door“ se ne pojavi.
		<i>51*</i>	Opozorilo „door“ se pojavi, če vrat približno 20 minut niste odprli. Zagon aparata je blokiran.
<i>P10</i>	Sejemska nastavitve (za predstavitev aparata v trgovini ali na razstavnem prostoru)	<i>50*</i>	Sejemska nastavitve ni aktivna. Če dezaktivirate aktivno sejemske nastavitve, se na prikazovalniku za kratek čas pojavi _ _ _ _.
		<i>51</i>	Sejemska nastavitve je aktivna. Če pritisnete eno izmed tipk ali zavrtite gumb, se na prikazovalniku za kratek čas pojavi <i>NE5_</i> . Aparat ni pripravljen za delovanje.
<i>P0</i>	Tovarniške nastavitve	<i>50</i>	Tovarniške nastavitve so spremenjene.
		<i>51*</i>	Tovarniške nastavitve bodo ponovno vzpostavljene ali niso spremenjene.

Pogrevanje

Za pogrevanje živil izberite naslednje moči mikrovalov:


Napitki	800 W
jedi	600 W
hrana za dojenčke in otroke	450 W

 Nevarnost opeklin zaradi prevroče hrane.

Hrana za dojenčke in otroke ne sme biti prevroča.


Zato jo segrevajte samo 1/2 do 1 minuto z močjo 450 W.

Nasveti za pogrevanje

 Nevarnost eksplozije zaradi ustvarjanja tlaka.

V zaprtih posodah ali stekleničkah se med segrevanjem ustvari tlak, ki lahko povzroči eksplozijo.

Nikoli ne segrevajte jedi ali tekočin v zaprtih posodah, kot so kozarčki z otroško hrano. Posode vedno predhodno odprite. Pri otroških stekleničkah pred segrevanjem odstranite pokrovček in dudo.

 Nevarnost poškodbe zaradi prekipenja.

Pri kuhanju, še posebej pri pogrevanju tekočin z mikrovalovi, se lahko zgodi, da je temperatura vrelišča sicer dosežena, značilni mehurčki pare pa še ne izhajajo. Tekočina ne vre enakomerno. Ta tako imenovana zakasnitev vretja lahko povzroči, da se v posodi, ko jo vzamete iz pečice ali jo potresete, nenadoma začnejo ustvarjati mehurčki pare, kar vodi v nenadno, eksploziji podobno prekipenja tekočine. Nastajanje mehurčkov pare je lahko tako močno, da se vrata samodejno odprejo.

Preprečite zakasnitev vrenja, tako da tekočine pred pogrevanjem zmešate. Po segrevanju počakajte vsaj 20 sekund, preden posodo vzamete iz pečice. Poleg tega lahko med segrevanjem v posodo vložite stekleno palčko ali podoben predmet.

Jajca se lahko razpočijo.

Z mikrovalovi nikoli ne pogrevajte trdo kuhanih jajc, tudi če so brez lupine.

Poskrbite, da bodo živila vedno zadostno toplotno obdelana.

Če ste v dvomih, ali je jed že dovolj pogreta, še nekoliko podaljšajte postopek.


Če segrevate večje količine jedi, jih vmes premešajte ali obrnite. Zunanje sloje pomešajte proti notranjosti, saj se robni sloji hitreje segrevajo.

Po pogrevanju

Previdno pri jemanju posode iz pečice. Posoda je lahko vroča.

Posode ne segrejejo mikrovalovi (izjema: nepregorna keramika), temveč se segreje zaradi prenosa toplote z živila.

Živilo po pogrevanju pustite nekaj minut pri sobni temperaturi, da se toplota znotraj njega bolj enakomerno razporedi. Temperature se izravnajo.

 Nevarnost opeklin zaradi prevročih jedi.

Jedi so lahko po segrevanju zelo vroče.

Po pogrevanju jedi, zlasti pri hrani za dojenčke in otroke, jo obvezno premešajte ali pretresite ter preverite, ali je temperatura ustrezna za uživanje.

Kuhanje

Živilo dajte v skledo, primerno za uporabo z mikrovalovi, in ga pokrijte.


Pri kuhanju je smiselno, da najprej nastavite moč 800 W, nato pa za nekoliko nežnejše nadaljnje kuhanje preklopite na 450 W.

Za nabrekanje jedi, kot sta **mlečni riž** in **mlečni zdrob**, najprej nastavite moč 800 W, nato pa 150 W.

Nasveti za kuhanje

Čas kuhanja zelenjave je odvisen od njenih lastnosti. Sveža vsebuje več vode in je zato hitreje kuhana. K zelenjavi, ki je bila uskladiščena, dodajte malo vode.


Živila iz hladilnika potrebujejo daljši čas kuhanja kot tista s sobno temperaturo.

 **Ogrožanje zdravja zaradi prekratkega časa kuhanja.**

Toplotna obdelava živil, zlasti hitro pokvarljivih, npr. rib, mora trajati dovolj dolgo.


Pri kuhanju tovrstnih živil obvezno upoštevajte navedene čase kuhanja.

Živila s trdo lupino, npr. paradižnik, klobase, krompir, jajčevce, večkrat prebodite ali zarezite, da bo lahko iz njih izhajala para in živilo ne bo počilo.

 **Nevarnost poškodbe zaradi jajca z lupino.**

Jajca v lupini lahko med kuhanjem počijo, tudi ko jih že vzamete iz pečice.

Jajca v lupini kuhajte samo v posebni posodi in z načinom delovanja Mikrovalovi.

 **Nevarnost opeklin zaradi jajca brez lupine.**

Če segrevate jajca brez lupine, lahko rumenjaki po kuhanju brizgne ven pod visokim tlakom.


Jajca brez lupine lahko kuhate z mikrovalovi samo, če predhodno z iglo večkrat prebodete kožico rumenjaka.

Po kuhanju

Previdno pri jemanju posode iz pečice! Posoda je lahko vroča.

Posode ne segrejejo mikrovalovi (izjema: nepregorna keramika), temveč se segreje zaradi prenosa toplote z živila.

Jedi po končanem kuhanju pustite še nekaj minut pri sobni temperaturi (čas izravnave temperature), da se bo toplota znotraj jedi bolj enakomerno porazdelila. Temperature se izravnajo.

 Ogrožanje zdravja zaradi ponovnega zamrzovanja.

Odtajana živila ali živila, ki so se začela tajati, ob ponovnem zamrzovanju izgubijo hranilno vrednost in se pokvarijo.


Že odtajanih ali deloma odtajanih živil ne smete ponovno zamrzniti.

Porabite jih, kakor hitro je mogoče.

Če odtajana živila skuhate ali spečete, pa jih lahko ponovno zamrznete.

- 80 W
za odtajevanje zelo občutljivih živil, kot so smetana, maslo, kremne torte, sir.
- 150 W
za odtajevanje drugih živil.

Živilo vzemite iz embalaže in dajte v posodo, primerno za uporabo z mikrovalovi. Posode ne pokrijte. Po polovici časa odtajevanja živilo obrnite, razdelite na kose ali premešajte.

 Ogrožanje zdravja zaradi nevarnosti okužbe s salmonelo.

Pri odtajevanju perutnine še posebej pazite na čistočo.

Tekočine, ki se izcedi, ne smete uporabiti.

Če boste meso, perutnino ali ribe takoj uporabili za pripravo jedi, ni potrebno, da so povsem odtajane.

Dovolj je že, če se samo začne tajati.

Površina živila bo v tem primeru že dovolj mehka, da vsrka začimbe.

Odtajevanje in nadaljnja priprava

Zamrznjena živila lahko v enem postopku najprej odtajate, nato pa še pogrejete oz. skuhate.

Najprej izberite moč 800 W, nato pa 450 W.

Živilo vzemite iz embalaže in ga dajte v posodo, primerno za uporabo z mikrovalovi. V pokriti posodi ga odtajajte in pogrejte oz. skuhajte. Izjema: zrezek iz mletega mesa kuhajte brez pokrova.

Jedi z veliko tekočine, kot so juhe in zelenjava, vmes večkrat premešajte. Rezine mesa po polovici časa previdno ločite in obrnite. Tudi ribe po polovici časa obrnite.

Živilo pustite po odtajevanju in pogrevanju oz. kuhanju nekaj minut pri sobni temperaturi, da se temperatura v njem enakomerno porazdeli.

Vkuhavanje

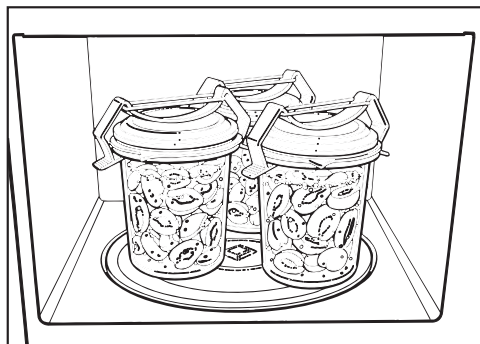
Z mikrovalovi lahko vkuhate manjše količine sadja, zelenjave in mesa v kozarce, primerne za uporabo z mikrovalovi, ki jih lahko kupite v specializirani trgovini. Kozarce pripravite kot običajno.

Kozarce ne smete napolniti več kot do 2 cm pod robom.

Kozarce za vlaganje, primerne za uporabo z mikrovalovi, zaprite samo s primernimi sponkami ali prozornim lepilnim trakom.

Ne uporabljajte kovinskih sponk ali kozarcev z navojnimi pokrovčki ter pločevink, da preprečite iskrenje.

Najbolj ugodno je, če vkuhavate največ tri $\frac{1}{2}$ -litrске kozarce naenkrat.



- Kozarce postavite na vrtljivi krožnik.
- Vsebino kozarcev kuhajte z močjo 800 W, dokler se ne začnejo ustvarjati mehurčki.
- izhodiščne temperature vsebine kozarcev.
- števila kozarcev.

Čas, ki je potreben do enakomernega ustvarjanja mehurčkov, tj. dokler se v vseh kozarcih v kratkih presledkih ne dvigujejo mehurčki pare:

1 kozarec	pribl. 3 minute
2 kozarca	pribl. 6 minut
3 kozarci	pribl. 9 minut

Pri sadju in kumaricah ta čas zadostuje za vkuhavanje.

- korenje še pribl. 15 minut,
- grah še pribl. 25 minut.

Po vkuhavanju

Kozarce vzemite iz pečice in jih pustite pokrite s kuhinjsko krpo 24 ur na mestu brez prepaha.

Odstranite sponke oz. lepilni trak in preverite, če so vsi kozarci dobro zaprti.

Primeri uporabe

Živilo	Količina	Moč MV (W)	Čas (min)	Opombe
Topljenje masla/ margarine	100 g	450	1:00–1:10	Topite nepokrito.
Topljenje čokolade	100 g	450	3:00–3:30	Topite nepokrito, vmes premešajte.
Razpustitev želatine	1 zavitek + 5 žlic vode	450	0:10–0:30	Razpustite nepokrito, vmes premešajte.
Priprava preliva za torte	1 zavitek + 250 ml tekočine	450	4–5	Pogrejte nepokrito, vmes premešajte.
Kvašeno testo	Kvasni nastavek iz 100 g moke	80	3–5	Pustite vzhajati pokrito.
Priprava pokovke	1 žlica (20 g) koruze za pokovko	800	3–4	Koruzo dajte v 1-litrski kozarec, jo pokrito pripravite v pečici in na koncu potresite s sladkorjem v prahu.
Povečanje čokoladnih poljubčkov	20 g	600	0:10–0:20	Nepokrito na krožniku
Aromatiziranje solatnih prelivov	125 ml	150	1–2	Nepokrito le rahlo pogrejte.
Temperiranje agrumov	150 g	150	1–2	Položite na krožnik in ne pokrijte.
Pečenje rezin slanine	100 g	800	2–3	Nepokrito položite na papirnato brisačko.
Priprava sladoleda za serviranje	500 g	150	2	Nepokritega vstavite v pečico.
Lupljenje paradižnika	3 kosi	450	6–7	Paradižnike križno zarezite pri peclju in jih segrejte pokrite in z malo vode. Nato z njih potegnite lupino. Paradižniki so lahko zelo vroči.
Priprava jagodne marmelade	300 g jagod, 300 g želirnega sladkorja	800	7–9	Zmešajte sadje in sladkor ter kuhajte pokrito v visoki skledi.

Pri vseh podatkih gre zgoj za orientacijske vrednosti.

Podatki za inštitute za preizkušanje


Preizkusne jedi po EN 60705	Moč MV (W)	Trajanje (min)	Čas izravna ve temperature* (min)	Opomba
Jajčna krema, 750 g	300	26–28	120	Za posodo glejte standard, mere na zgornjem robu (21 x 21 cm)
Peščeni kolač, 475 g	600	8	5	Za posodo glejte standard, zunanji premer na zgornjem robu 220 mm, kuhajte nepokrito
Masa iz mletega mesa, 900 g	600 450	6 11	5	Za posodo glejte standard, mere na zgornjem robu 250 mm x 124 mm, kuhajte nepokrito
Odtajevanje mesa (mletega mesa), 500 g	150	12	5–10	Za posodo glejte standard, tajajte nepokrito, po preteku polovice časa obrnite
Maline, 250 g	150	7	3	Za posodo glejte standard, tajajte nepokrito

* V tem času jedi pustite počivati pri sobni temperaturi, da se temperatura v živilu enakomerno razporedi.


Pred vsakim čiščenjem morate mikrovalovno pečico izklopiti iz električnega omrežja (npr. izvlecite vtič).

Za čiščenje mikrovalovne pečice ne smete v nobenem primeru uporabiti parne čistilne naprave. Para lahko zaide do delov pod napetostjo in povzroči kratki stik.

Notranjost pečice, notranja stran vrat

 Nevarnost opeklin zaradi vroče notranjosti pečice.

Notranjost pečice je lahko takoj po uporabi še prevroča, da bi jo očistili. Notranjost pečice očistite takoj, ko se ohladi.

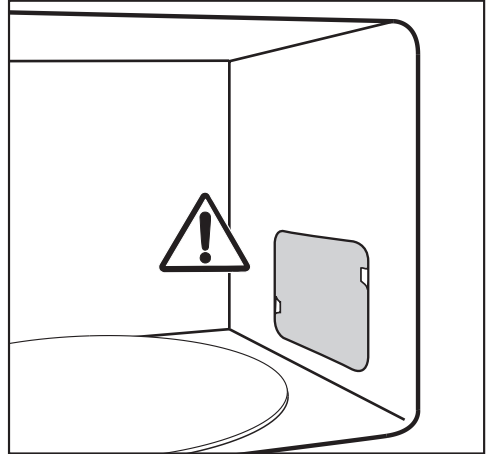
 Nevarnost požara zaradi močne umazanije.

Močna umazanija lahko v določenih pogojih vodi do poškodb aparata in zaradi nevarnosti požara izzove nevarne situacije.

S čiščenjem ne odlašajte predolgo, da ne bo po nepotrebem oteženo, v ekstremnem primeru pa celo nemogoče.

Notranjost pečice in notranjo stran vrat lahko očistite z blagim čistilnim sredstvom ali z raztopino sredstva za pomivanje posode. Na koncu površine obrišite do suhega.

Če so površine umazane, v pečici segrevajte kozarec vode 2 ali 3 minute, dokler voda ne zavre. V pečici se tako nakopiči para, ki namoči umazanijo. Nato lahko nečistoče zlahka obrišete, po potrebi uporabite malo sredstva za pomivanje posode.



Ne odstranite pokrova pred izhodno odprtino za mikrovalove v notranjosti pečice in folije na notranji strani vrat.

V prezračevalne reže aparata ne sme zaiti voda ali kakršen koli predmet. Notranjosti pečice ne brišite s preveč mokro krpo, sicer lahko tekočina steče skozi odprtine.

Ne uporabljajte abrazivnih sredstev, ki razijo material površine.

Neprijetne vonje v pečici lahko nevtralizirate tako, da v njej nekaj minut kuhate kozarec vode z malo limoninega soka.

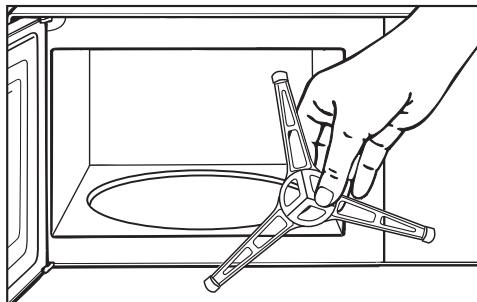
Čiščenje in vzdrževanje

⚠ Ogrožanje zdravja zaradi okvare aparata.

Aparata s poškodovanimi vrati ne smete uporabljati, dokler ga ne popravi serviser, ki ga je pooblastilo podjetje Miele. Če je mikrovalovna pečica vklopljena, lahko v teh primerih mikrovalovi izhajajo iz pečice in predstavljajo nevarnost za uporabnika.

Pazite, da so vrata pečice vedno čista, in redno preverjajte, da niso poškodovana. Mikrovalovne pečice ne smete uporabiti, če

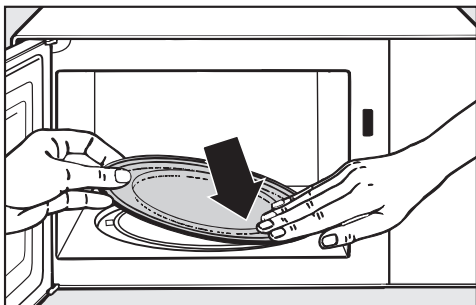
- so vrata pečice zvitá.
- so tečaji vrat razrahljani.
- so na ohišju, vratih ali stenah notranjosti pečice vidne luknje ali raze.



- Očistite tudi obroč, ki je pod vrtljivim krožnikom, in dno pečice, ki je pod njim. V nasprotnem primeru je vrtenje vrtljivega krožnika sunkovito.
- Očistite stične površine med vrtljivim krožnikom in obročem.

Vrtljivega križa ne smete vrteti z rokami, ker se tako lahko poškoduje pogonski motor.

Za čiščenje notranjosti pečice lahko:



- Odstranite vrtljivi krožnik in ga pomijete v pomivalnem stroju ali z blago raztopino sredstva za pomivanje posode.

Sprednja stran aparata

V prezračevalne reže okvirja ne sme zaiti voda ali kakršen koli predmet.

Če umazanija dlje časa deluje na površino, se lahko zgodi, da je ne boste mogli več odstraniti, površina pa se lahko zabarva ali spremeni. Najbolje je, če umazanijo s sprednje strani pečice takoj očistite.

Vse površine so občutljive za razenje. Pri steklenih površinah lahko raze povzročijo prelom steklene površine. Če površine pridejo v stik z neprimernimi čistilnimi sredstvi, se lahko zabarvajo ali spremenijo. Upoštevajte napotke za čiščenje.

Da se površine aparata ne bodo poškodovale, pri čiščenju ne uporabljajte:

- čistilnih sredstev, ki vsebujejo sodo, amoniak, kisline ali klor,
- čistilnih sredstev za odstranjevanje vodnega kamna,
- abrazivnih čistil, npr. praškov za drgnjenje ali abrazivnih emulzij,
- čistil z vsebnostjo topil,
- čistilnih sredstev za plemenito jeklo,
- sredstev za čiščenje pomivalnega stroja,
- sprejev za pečice,
- čistil za steklo,
- abrazivnih trdih gobic in ščetk, npr. za čiščenje loncev,
- čistilnih radirk,
- ostrih kovinskih strgal.

Kaj storiti, če ...

Večino motenj in napak, ki se pojavijo med vsakdanjo uporabo aparata, lahko odpravite sami. Tako lahko pogosto prihranite čas in denar, ker vam ni treba poklicati servisne službe.

Na spletni strani www.miele.com/service lahko poiščete informacije o samostojnem odpravljanju motenj.

Naslednje tabele naj vam bodo v pomoč pri iskanju in odpravljanju vzrokov motenj in napak.

Težava	Vzrok in rešitev
Postopka priprave ni mogoče zagnati.	Preverite, <ul style="list-style-type: none">■ ali so vrata aparata pravilno zaprta.■ ali je aktivirana zapora vklopa (glejte poglavje „Upravljanje“, odstavek „Zapora vklopa“).■ ali je na prikazovalniku izpisano „door“. Vrat dlje časa (približno 20 minut) niste odprli (glejte poglavje „Upravljanje“, odstavek „Opozorilo door“).■ ali je omrežni vtič pravilno vstavljen v vtičnico.■ ali se je izklopila varovalka hišne napeljave, ker je prišlo do okvare aparata, hišne napeljave ali drugega aparata (izvlecite omrežni vtič in pokličite električarja ali servisno službo, glejte poglavje „Servisna služba“).
Po končanem postopku priprave se sliši delovanje pečice.	Ne gre za motnjo. Hladilni ventilator deluje še nekaj časa po koncu postopka, da se v notranjosti pečice, na upravljalni plošči ali na omarici, ki obdaja pečico, ne nabere vlaga. Ventilator se samodejno izklopi.
Prikazovalnik je temen.	Ura je med 23.00 in 5.00 in aktiviran je nočni izklop. <ul style="list-style-type: none">■ Če želite, da je ura ves čas prikazana, dezaktivirajte nočni izklop.
... se vrtljivi krožnik vrti zelo sunkovito?	Območje vrtljivega krožnika je morda umazano. <ul style="list-style-type: none">■ Preverite, ali je med vrtljivim krožnikom in dnom pečice umazanija.■ Preverite, ali so stične površine med vrtljivim krožnikom in njegovim obročem čiste.■ Očistite območje vrtljivega krožnika.
... po preteku nastavljenega časa jed še ni povsem odtajana, segreta oz. skuhana?	Trajanje ali stopnja moči nista bila ustrezno izbrana. <ul style="list-style-type: none">■ Preverite, ali je za nastavljeni čas izbrana tudi ustrezna moč mikrovalov. Čim nižja je moč mikrovalov, tem daljši mora biti čas.■ Preverite, ali je bil postopek prekinjen in nato ni bil ponovno zagnan.

Težava	Vzrok in rešitev
<p>... mikrovalovi delujejo, ne pa tudi osvetlitev notranjosti pečice?</p>	<p>Pregorela je žarnica. Aparat lahko uporabljate kot ponavadi, le žarnica je pregorela. ■ Če jo želite zamenjati, pokličite servis.</p>
<p>... med delovanjem z mikrovalovi slišite nenormalne zvoke?</p>	<p>Živilo je pokrito z aluminijasto folijo. ■ Odstranite folijo.</p> <p>Zaradi uporabe kovinske posode se iskri. ■ Upoštevajte napotke za izbiro posode v poglavju „Posoda, primerna za mikrovalove“.</p>
<p>... ura na prikazovalniku kaže narobe?</p>	<p>V primeru izpada električnega toka ura ponovno začne teči od 12:00 kot ob prvem zagonu. Uro morate na novo nastaviti. ■ Nastavite točen čas.</p>
<p>... se jedi prehitro ohladijo?</p>	<p>Zaradi značilnosti delovanja mikrovalov toplota najprej nastane v robnih plasteh živila in se šele nato razširi proti središču. Če torej jed segrevate z visoko močjo mikrovalov, je lahko na zunanosti že vroča, v središču pa še ne. Med časom izravnave temperature se notranjost jedi segreje, zunanost pa ohladi. ■ Zato je zlasti pri pogrevanju jedi z različno sestavo, npr. pri pogrevanju celotnih menijev, treba nastaviti nižjo moč in posledično ustrezno daljši čas.</p>
<p>... se mikrovalovna pečica med postopkom kuhanja, pogrevanja ali odtajevanja izklopi?</p>	<p>Morda je kroženje zraka nezadostno. ■ Preverite, ali so vstopne ali izhodne odprtine za zrak prekrivane. Odstranite morebitne predmete.</p> <p>Če se aparat pregreje, se lahko iz varnostnih razlogov izklopi. ■ Ko se aparat ohladi, lahko nadaljujete postopek priprave.</p> <p>Aparat se ponovno izklopi. ■ Pokličite servisno službo.</p>

Servisna služba

Na spletni strani www.miele.com/service lahko poiščete informacije o samostojnem odpravljanju motenj in nadomestnih delih Miele.

Kontakt v primeru motenj

Servisno službo Miele lahko naročite po spletu na www.miele.com/service. Kontaktni podatki servisne službe Miele so navedeni na koncu tega dokumenta.

Osebje servisa potrebuje oznako modela in tovarniško številko vašega aparata (Fabr./SN/Nr.). Oba podatka sta navedena na napisni ploščici.

Garancija

Garancijska doba je 2 leti.

Podrobnejše informacije so navedene v priloženih garancijskih pogojih.

Podjetje MIELE Trgovina in servis, d.o.o., Brnčičeva ulica 41G, Ljubljana (v nadaljevanju: „Miele Slovenija“) kupcu – poleg zakonsko določenih zahtevkov, do katerih je kupec upravičen pri prodajalcu in ki jih lahko uveljavlja brezplačno, in brez njihove omejitve – priznava pravice v skladu z naslednjo garancijsko obveznostjo za nove aparate:

I. Trajanje in začetek garancije

1. Garancija se odobri za naslednje obdobje:
 - a) 24 mesecev za gospodinjske aparate, kot so pečice (tudi kombinirane pečice z mikrovalovi), parne pečice (tudi kombinirane parne pečice in parne pečice z mikrovalovi), pečice Dialog, mikrovalovne pečice, podpultne pečice, predali za vakuumiranje in grelni predali, kuhalne plošče (indukcijske, električne in plinske, vključno z elementi SmartLine in ProLine), kuhinjske nape, kavni avtomati (vgradni in prostostoječi), hladilniki, zamrzovalniki, kombinirani hladilniki, vinske vitrine, pomivalni stroji, pralni stroji, sušilni stroji, pralno-sušilni stroji, likalni aparati, sesalniki (talni in brezžični sesalniki ter robotski sesalniki), vendar ne omejeno zgolj na navedene aparate, če se uporabljajo v skladu z navodili za uporabo in namenom uporabe.
 - b) 12 mesecev za profesionalne aparate, kot so „mali velikani“ in pomivalni stroji ProfiLine, vendar ne omejeno zgolj na navedene aparate, če se uporabljajo v skladu z navodili za uporabo in namenom uporabe.
2. Miele Slovenija jamči za lastnosti ali brezhibno delovanje blaga v garancijskem roku. Garancijski rok začne teči z dnem dobave blaga kupcu.
3. Garancijski servisi in dobave nadomestnega blaga iz garancijskih razlogov ne podaljšujejo prvotnega garancijskega roka. Za zamenjano blago ali zamenjan bistveni del blaga z novim se izda nov garancijski list.

II. Pogoji garancije

1. Garancija velja za aparate, ki so kupljeni pri pooblaščenem prodajalcu ali neposredno pri podjetju Miele v državi članici EU, Združenem kraljestvu Velike Britanije in Severne Irske, Švici ali na Norveškem in so tam tudi nameščeni.
2. Za uveljavljanje garancije je pristojen pooblaščen servis Miele ali služba za pomoč strankam pri podjetju Miele, ki sta dostopna po e-pošti na naslovu servis@miele.si ali po telefonu 01 29 26 333.
3. Na zahtevo serviserja je treba ob uveljavljanju garancije predložiti pravilno izpolnjen garancijski list ali drugo dokazilo, iz katerega so razvidni podatki o prodajalcu, datumu dobave blaga in podatki, ki identificirajo blago.

III. Vsebina in obseg garancije

1. Napake na aparatu bodo brezplačno odpravljene v skupnem roku 30 dni po tem, ko kupec zahteva njihovo odpravo, bodisi s popravilom bodisi z zamenjavo zadevnih delov. Ta rok se lahko podaljša na najkrajši čas, ki je potreben za dokončanje popravila ali zamenjave, vendar največ za 15 dni. O morebitnem podaljšanju roka in razlogih za to vas bo podjetje Miele Slovenija obvestilo pred potekom prvega, tj. 30-dnevnega roka.
2. Stroške, ki pri tem nastanejo, kot so potni stroški, stroški prevoza, dela in rezervnih delov, krije Miele Slovenija. Zamenjani deli ali aparati postanejo last podjetja Miele Slovenija.
3. Garancija ne izključuje pravic potrošnika, ki izhajajo iz obveznega jamstva prodajalca za skladnost blaga.
4. Podjetje Miele Slovenija bo po preteku garancijskega roka proti plačilu še 10 let zagotavljalo popravilo, vzdrževanje in nadomestne dele.
5. Garancija ne krije nadaljnjih odškodninskih zahtevkov do podjetja Miele Slovenija, razen če serviser, ki ga je pooblastilo podjetje Miele Slovenija, ravna namerno ali hudo malomarno.
6. Dobava potrošnega materiala in dodatkov (na primer pralnih sredstev Miele) ni vključena v obseg storitev.

Garancijski list

IV. Omejitev garancije

Garancija ne krije napak ali okvar, ki jih je mogoče pripisati naslednjim dejavnikom:

1. Nepravilna nastavitev ali inštalacija, npr. neupoštevanje veljavnih varnostnih predpisov ali pisnih navodil za uporabo, inštalacijo in montažo.
2. Uporaba, ki ni v skladu s predpisi, oziroma nepravilno upravljanje ali obremenitev, npr. uporaba neprimernih pralnih/pomivalnih sredstev ali kemikalij.
3. Posebne tehnične specifikacije aparatov, kupljenih v drugi državi članici EU, Združenem kraljestvu Velike Britanije in Severne Irske, Švici ali na Norveškem, zaradi katerih teh aparatov ni mogoče uporabljati ali jih je mogoče uporabljati le z omejitvami.
4. Zunanji vplivi, kot so poškodbe med transportom, poškodbe zaradi udarcev ali sunkov, škoda zaradi vremenskih vplivov ali drugih naravnih pojavov.
5. Popravila in spremembe, ki jih ne izvede osebje servisa, ki ga je podjetje Miele Slovenija za ta servisna dela pooblastilo in posebej izšolalo.
6. Uporaba neoriginalnih nadomestnih delov in dodatkov, ki jih ni posebej odobrilo podjetje Miele Slovenija.
7. Razbito steklo in pregorele žarnice.
8. Nihanje električnega toka in napetosti, ki ni znotraj tolerančnih meja, ki jih je določil proizvajalec.
9. Neizvajanje vzdrževalnih del in čiščenja v skladu z navodili za uporabo.
10. Uporaba in naravna obraba, npr. zmanjševanje polnilne zmogljivosti akumulatorjev in sestavni deli, ki jih je treba med življenjsko dobo izdelka redno menjati skladno z navodili za uporabo.

V. Varstvo podatkov

Podjetje Miele Slovenija pri izvajanju aktivnosti v zvezi z zahtevki iz naslova garancije zbira in obdeluje določene osebne podatke.

Miele Slovenija ali pooblaščen Miele servis bo za namen obdelave garancijskega zahtevka ob uveljavljanju garancije od garancijskega upravičenca pridobil osebne podatke (ime, priimek, naslov, telefonska številka in elektronski naslov). Podatki se obdelujejo za izvajanje pogodbe na podlagi točke b) člena 6 (1) Splošne uredbe o varstvu osebnih podatkov. Ti podatki so nujno potrebni za izvrševanje obveznosti podjetja Miele Slovenija, ki izhajajo iz te garancije. Podatki se bodo hranili 5 let. Obdelovalci osebnih podatkov so pooblaščen Miele servisi in družba Miele & Cie. KG. Imetnik garancije ima pravico do dostopa do svojih osebnih podatkov, lahko pa vložiti tudi pritožbo pri Informacijskem pooblaščenca. Vprašanja, povezana z obdelavo osebnih podatkov, se lahko naslovijo na privacy@miele.si.

Dodatne informacije o obdelavi podatkov so na voljo v izjavi o varstvu podatkov, dostopni na [miele.si/gospodinjski/varstvo-podatkov-46.htm](https://www.miele.si/gospodinjski/varstvo-podatkov-46.htm).

Miele d.o.o.
Trgovina in servis
Brnčičeva ulica 41 g
1231 Ljubljana - Črnuče
Telefon: 01 292 63 33
E-pošta: info@miele.si
www.miele.si

Nemčija
Miele & Cie. KG
Carl-Miele-Straße 29
33332 Gütersloh

M 2230 SC

sl-SI

M.-Nr. 11 198 400 / 08