

Miele

Schéma d'implantation

Sèche-linge à évacuation



PDR 508 EL

Veillez **impérativement** lire ce mode d'emploi avant d'installer et de mettre en service votre appareil.
Ainsi, vous vous protégez et vous évitez d'endommager votre appareil.

fr-BE

11 932 420/00

S.A. Miele Belgique

Z.5 Mollem 480

1730 Mollem (Asse)

Tel. 02/451.15.40

E-mail: professional@miele.be

Internet: www.miele-professional.be



Miele & Cie. KG

Carl-Miele-Straße 29, 33332 Gütersloh, Allemagne

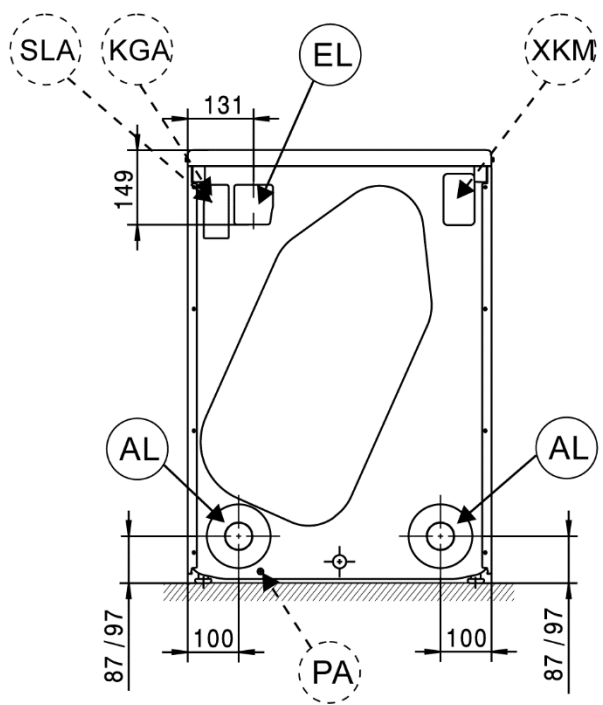
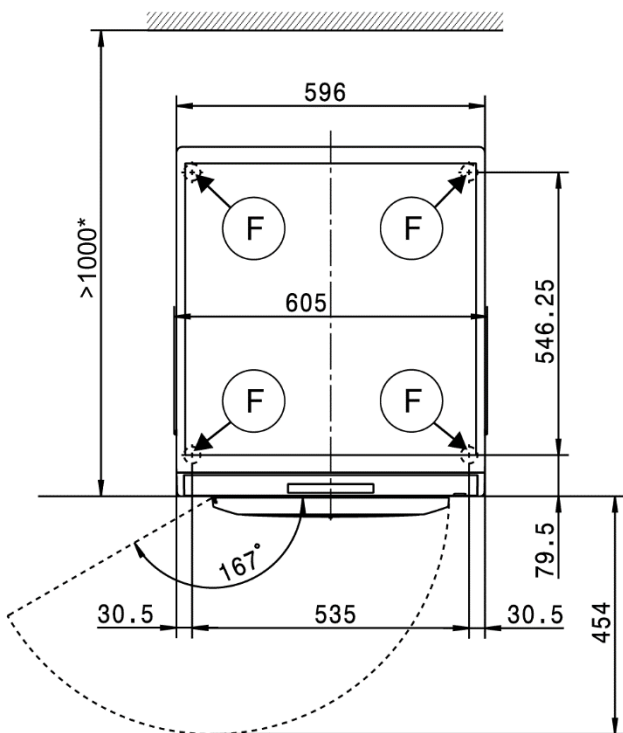
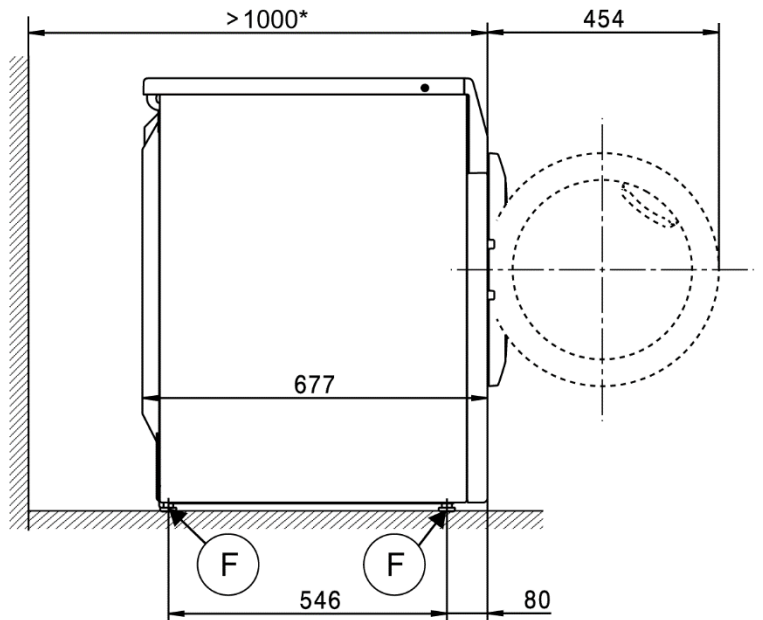
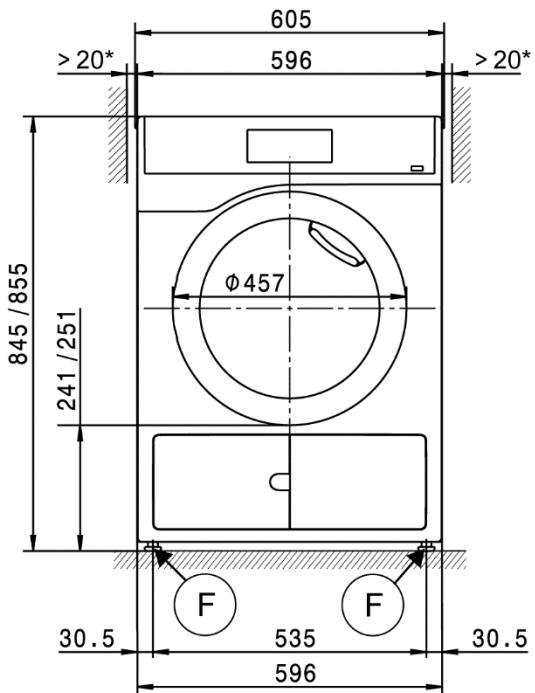
Légende :

	Raccordement nécessaire		Raccordement optionnel ou en fonction de la machine
AL	Évacuation d'air	KLZ	Arrivée d'air de refroidissement
ASK	Eau condensée dans le tuyau de vidange	PA	Liaison équipotentielle
B	Fixation appareil	SLA	Raccordement de délestage
EL	Raccordement électrique	APCL SST	Socle fermé
F	Pieds réglables	APCL OB	Socle ouvert
KG	Monnayeur	APCL 001	Colonne lave-linge/sèche-linge
KGA	Raccordement de monnayeur	XKM	Module de communication
KLA	Sortie de l'air de refroidissement	ZL	Arrivée d'air

Sous réserve de modifications techniques et d'erreur.

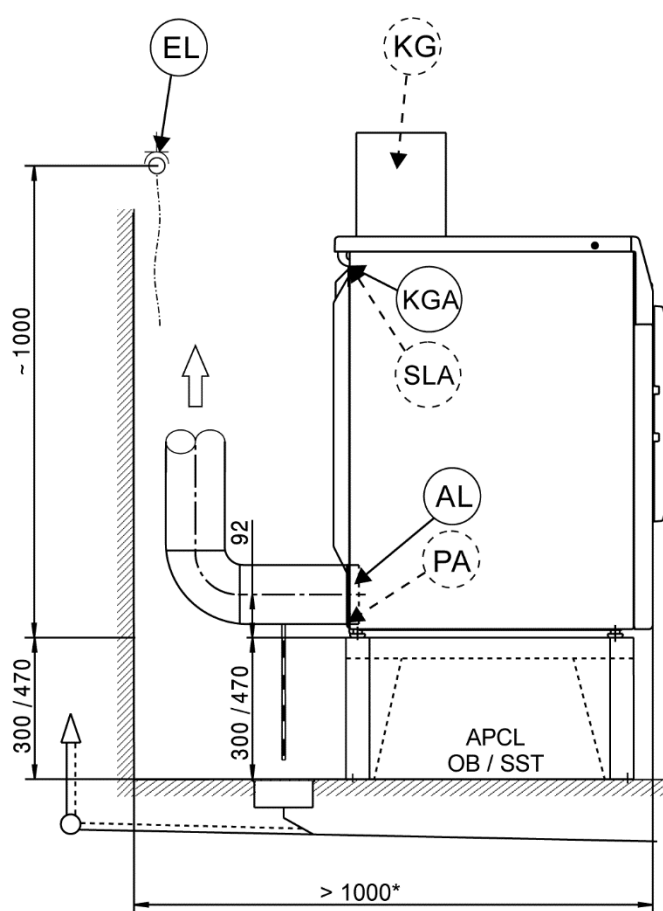
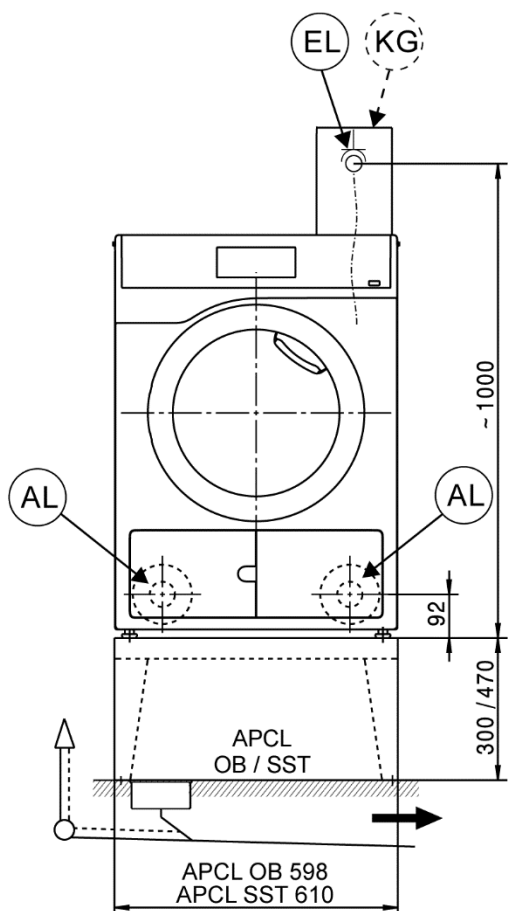
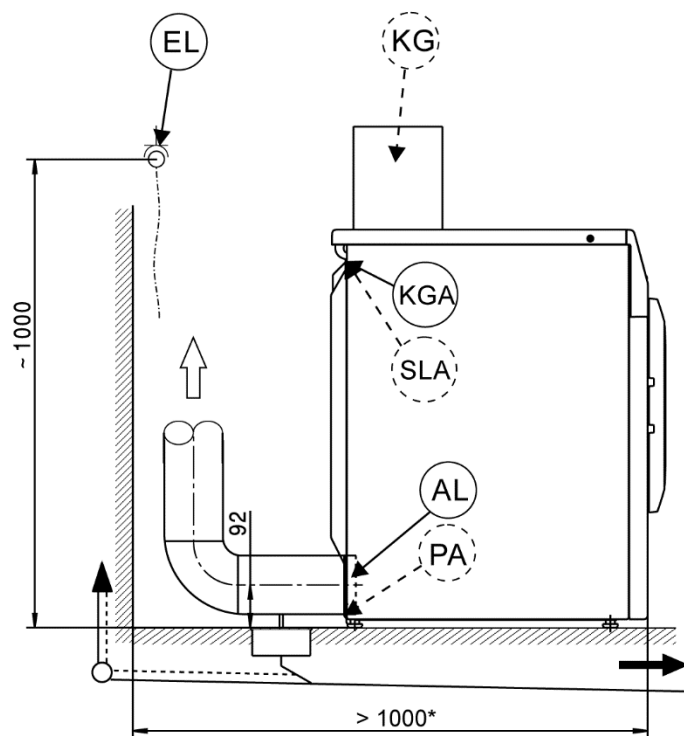
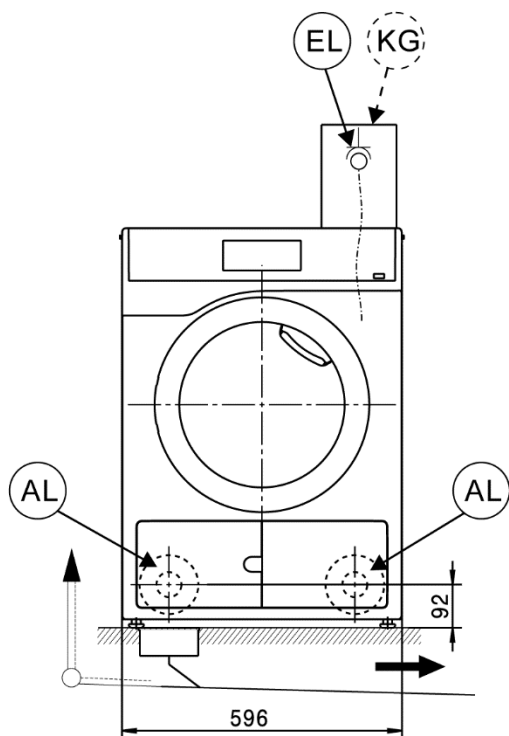
Dimensions de l'appareil

* Les distances au mur sont recommandées pour faciliter les travaux de maintenance. La machine peut être poussée contre le mur en cas de conditions d'installation restreintes.



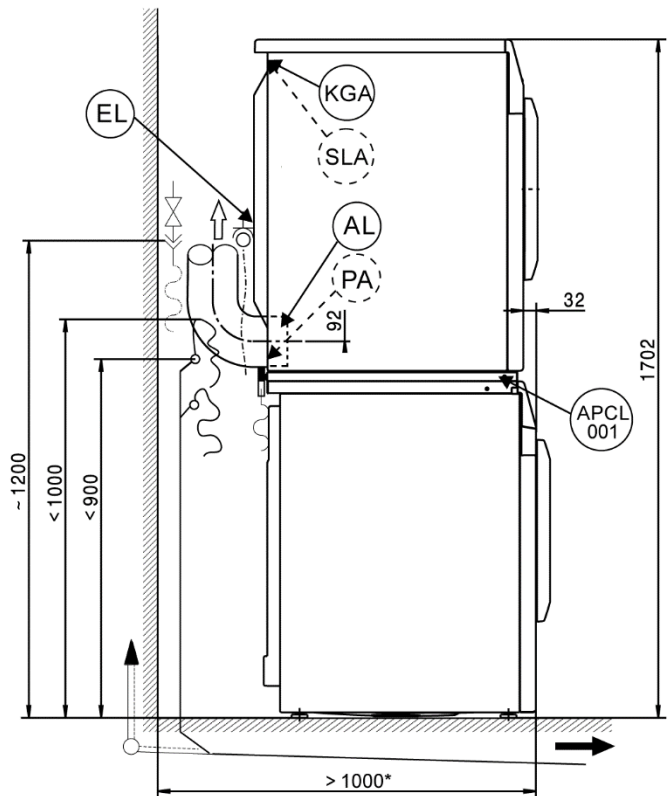
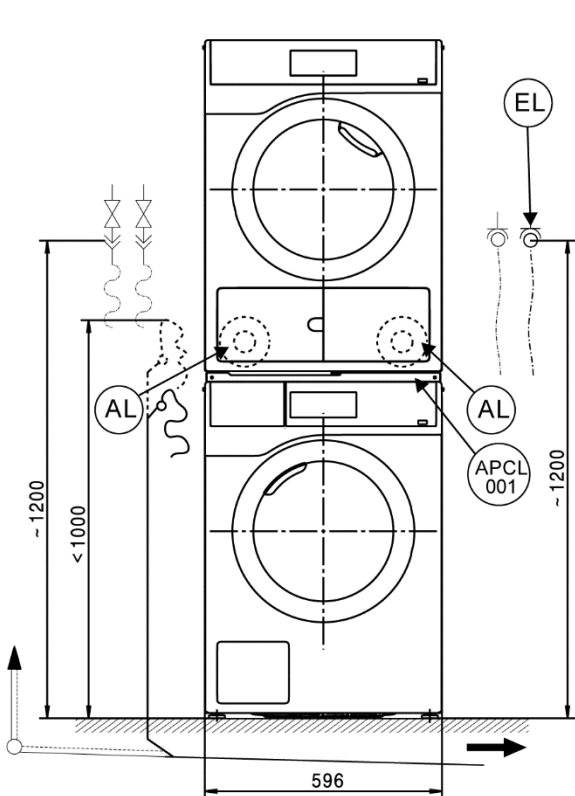
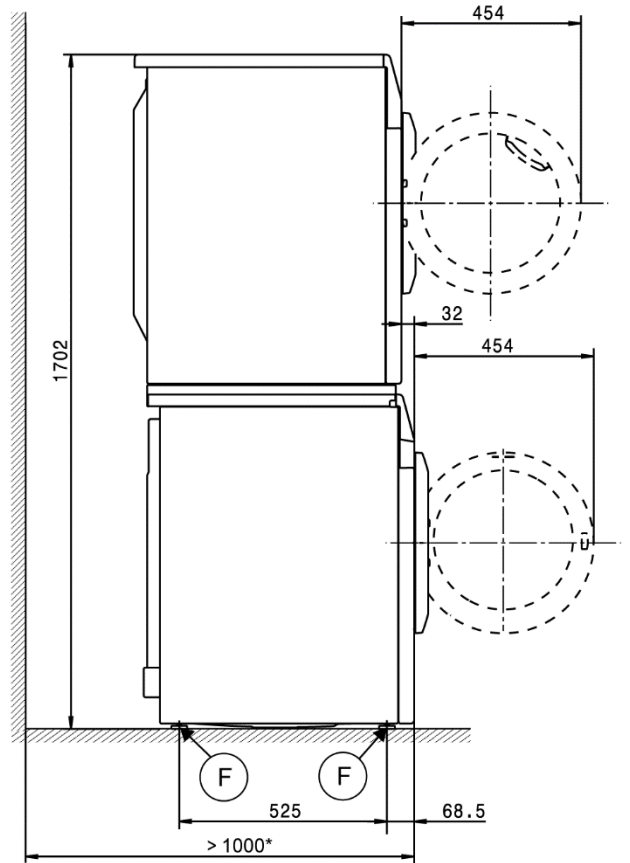
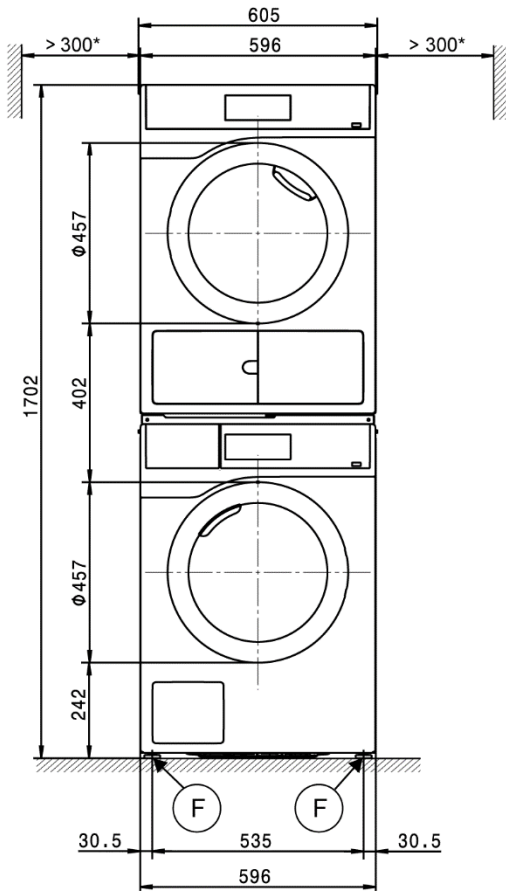
Installation

* Les distances au mur sont recommandées pour faciliter les travaux de maintenance. La machine peut être poussée contre le mur en cas de conditions d'installation restreintes.



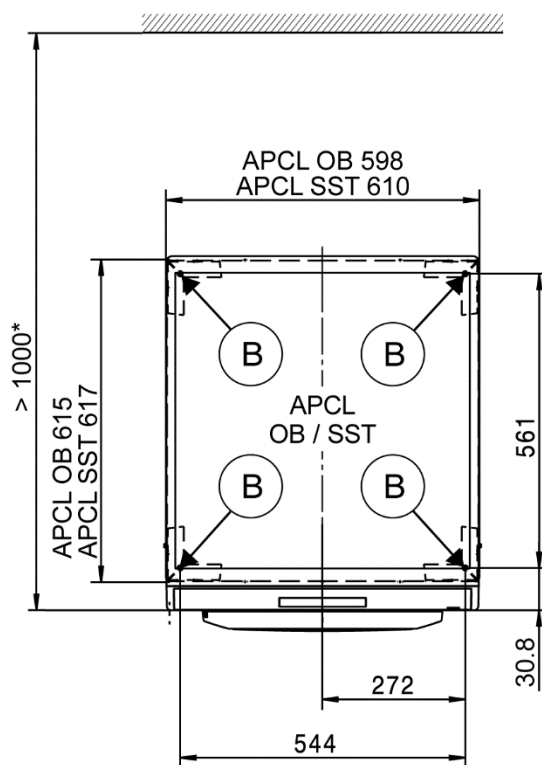
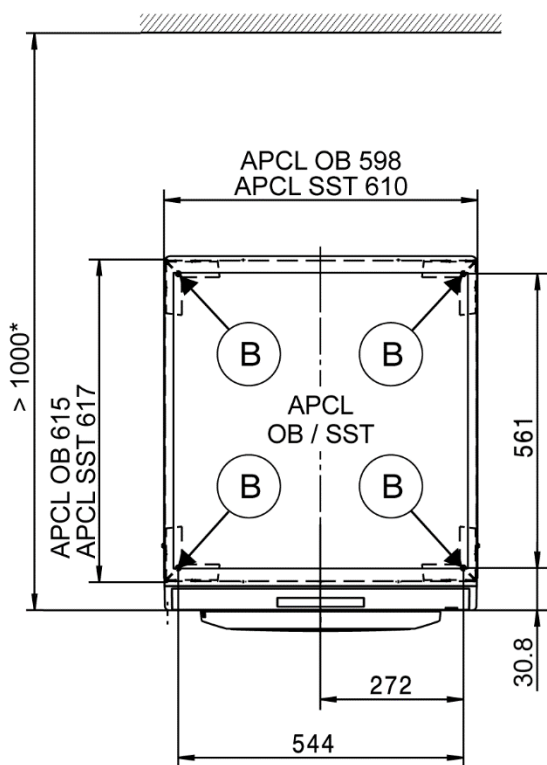
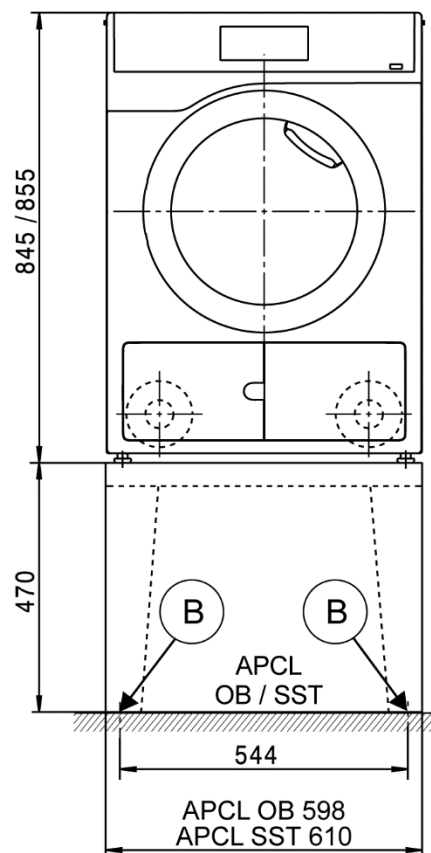
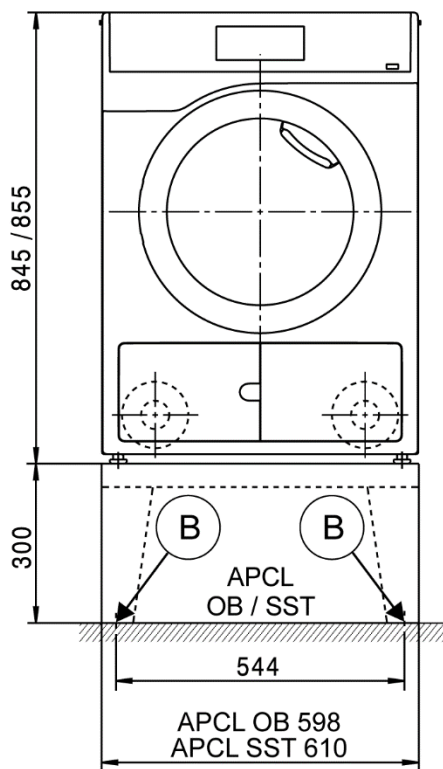
Colonne lavage-séchage

* Les distances au mur sont recommandées pour faciliter les travaux de maintenance. La machine peut être poussée contre le mur en cas de conditions d'installation restreintes.



Mise en place

* Les distances au mur sont recommandées pour faciliter les travaux de maintenance. La machine peut être poussée contre le mur en cas de conditions d'installation restreintes.



Caractéristiques techniques

		PDR 508 EL
Systeme de séchage		Évacuation d'air
Volume du tambour	l	130
Capacité	kg	8,0
Ouverture de chargement, diamètre	mm	370

Raccordement électrique (EL)

Tension standard		3N AC 400 V
Fréquence	Hz	50/60
Raccordement total	kW	6,4
Protection (de type B suivant EN 60898)	A	3 x 10
Section minimale du cordon d'alimentation	mm ²	5 x 1,5
Cordon d'alimentation sans fiche		●
Longueur du cordon d'alimentation	mm	2000

Tension alternative (convertible par le SAV)		1N AC 230 V
Fréquence	Hz	50/60
Raccordement total	kW	3,24
Protection (de type B suivant EN 60898)	A	1 x 16
Section minimale du cordon d'alimentation	mm ²	3 x 1,5

Tension alternative (convertible par le SAV)		3 AC 230 V
Fréquence	Hz	50/60
Raccordement total	kW	6,4
Protection (de type B suivant EN 60898)	A	3 x 16
Section minimale du cordon d'alimentation	mm ²	4 x 1,5

Spécificités selon les pays :

Tension standard 13 A (uniquement pour GB)		3N AC 400 V
Fréquence	Hz	50/60
Raccordement total	kW	5,47
Protection (de type B suivant EN 60898)	A	3 x 13
Section minimale du cordon d'alimentation	mm ²	5 x 1,5
Cordon d'alimentation sans fiche		●
Longueur du cordon d'alimentation	mm	2000

Tension standard 13 A (uniquement pour GB)		1N AC 220–230 V
Fréquence	Hz	50/60
Raccordement total	kW	2,76–2,99
Protection (de type B suivant EN 60898)	A	1 x 13
Section minimale du cordon d'alimentation	mm ²	3 x 1,5
Cordon d'alimentation avec fiche		●
Longueur du cordon d'alimentation	mm	2000

Tension standard 25 A (uniquement pour GB)		1N AC 220–230 V
Fréquence	Hz	50/60
Raccordement total	kW	5,03–5,47
Protection (de type B suivant EN 60898)	A	1 x 25
Section minimale du cordon d'alimentation	mm ²	3 x 2,5
Cordon d'alimentation sans fiche		●
Longueur du cordon d'alimentation	mm	2000

Tension standard (uniquement pour N)		3 AC 230 V
Fréquence	Hz	50/60
Raccordement total	kW	6,4
Protection (de type B suivant EN 60898)	A	3 x 16
Section minimale du cordon d'alimentation	mm ²	4 x 1,5
Cordon d'alimentation sans fiche		●
Longueur du cordon d'alimentation	mm	2000

● = en série, ○ = en option, + = uniquement sur demande, - non disponible

Caractéristiques techniques

		PDR 508 EL
Tension alternative (convertible)		
		1N AC 230 V
Raccordement total	kW	3,24
Protection (de type B suivant EN 60898)	A	1 x 16
Section minimale du cordon d'alimentation	mm ²	3 x 1,5

		3N AC 400 V
Fréquence	Hz	50/60
Raccordement total	kW	6,4
Protection (de type B suivant EN 60898)	A	3 x 10
Section minimale du cordon d'alimentation	mm ²	5 x 1,5

Évacuation d'air (EL)		
Raccord d'évacuation (diamètre externe)	mm	100
Température d'évacuation max.	°C	80

Raccordement électrique avec 50 Hz/60 Hz		
Perte de pression admissible max.	Pa	340
Débit volumétrique max. sans contre-pression (0 Pa) en mode à évacuation	m ³ /h	285

Liaison équipotentielle (PA)		
Raccordement de l'appareil (avec kit de montage)		○

Interface XCI-Box / XCI_AD		●
-----------------------------------	--	---

Délestage/gestion de l'énergie (SLA)		
Raccordement de l'appareil (avec XCI-Box)		○

Raccordement de monnayeur (KGA)		
Raccordement de monnayeurs (avec XCI-Box / XCI-AD)		○

Module de communication (XKM)		
Module de communication XKM3200-WL-PLT		○

Installation sur pieds (F)		
Nombre de pieds	Nombre	4
Pied, réglable en hauteur avec un filetage	mm	± 5
Diamètre du pied	mm	31,7

Fixation (B)		
Fixation au sol – socle Miele		
Installation pour socle Miele (matériel de fixation fourni)		○
Points de fixation nécessaires	Nombre	4
Vis à bois selon la norme DIN 571	mm	8 x 65
Cheville (diamètre x longueur)	mm	12 x 60

Fixation au sol – socle (existant)		
Installation de l'appareil sur un socle existant (béton ou maçonnerie)		○
Surface d'installation du socle (l/p)	mm	600/650
Vis à bois selon la norme DIN 571	mm	6 x 50
Cheville (diamètre x longueur)	mm	8 x 40

Caractéristiques techniques

PDR 508 EL

Caractéristiques de l'appareil

Encombrement hors tout de l'appareil (h/l/p)	mm	850/605/717
Dimensions de l'appareil (h/l/p)	mm	850/596/677

Dimensions pour le transport (h/l)

Ouverture de montage min. (sans emballage)	mm	900/605
--	----	---------

Dimensions d'installation

Distance latérale	mm	20
Distance latérale conseillée de la colonne lave-linge/sèche-linge	mm	300
Distance conseillée par rapport au mur de la façade avant de l'appareil	mm	1000

Poids et charges

Poids de l'appareil (poids net)	kg	50
Charge max. au sol en fonctionnement	N	670

Émissions de l'appareil

Niveau de pression acoustique au poste de travail (suivant EN ISO11204/11203)	dB(A)	<70
Émission de chaleur dans la pièce d'installation	W	200

Conseils d'installation et de planification

Conditions d'installation

Le raccordement électrique du sèche-linge doit impérativement être effectué sur une installation électrique conforme aux règlements, aux prescriptions et aux directives du pays ainsi qu'aux dispositions et règlements locaux.

En outre, les règlements de la société distributrice d'électricité, les consignes de prévention des accidents et de la compagnie d'assurance ainsi que les règles de l'art en vigueur sur le lieu de l'installation doivent être respectées.

Conditions générales de fonctionnement

Température ambiante du local d'installation : +2 °C à +35 °C.

Raccordement électrique

Ce sèche-linge est livré avec ou sans fiche, en fonction du modèle.

Le raccordement ne peut être effectué que si l'installation électrique est conforme à la norme VDE 0100 ou aux réglementations nationales et locales. Le raccordement doit uniquement être effectué par un électricien.

La plaque signalétique indique la puissance de raccordement et la protection électrique adaptée. Comparez ces indications avec celles de votre réseau électrique.

L'appareil peut être raccordé soit par raccordement fixe, soit par prise, conformément à la norme CEI 60309-1. Il est cependant fortement conseillé de raccorder la machine au courant avec une prise afin de faciliter le contrôle de sécurité électrique lors de la mise en service ou lors des opérations de maintenance.

Si un raccordement fixe est prévu, installer un dispositif de disjonction phase et neutre. Ce dispositif peut être constitué d'un interrupteur à ouverture de contact de plus de 3 mm. Il peut s'agir d'un disjoncteur automatique, de fusibles ou de contacteurs (conformes à la norme CEI/EN 60947).

La prise ou le dispositif de sectionnement doivent toujours être accessibles. Lorsque l'appareil est débranché, le dispositif de sectionnement doit pouvoir être verrouillé ou le point de sectionnement surveillé.

Toute réinstallation du raccordement, modification de l'installation ou contrôle de la mise à la terre avec la détermination du fusible approprié doit exclusivement être effectué par un électricien qualifié, qui connaît les directives EDF et les règlements applicables.

Si le sèche-linge doit être utilisé avec un autre type de tension, tenir compte des instructions sur le schéma électrique. L'adaptation à un autre type de tension doit être effectuée uniquement par un revendeur spécialisé ou par le SAV Miele. Le réglage de la puissance de chauffe doit également être adapté.

Les dispositifs de coupure automatique de l'appareil (minuterie) ne doivent pas être installés.

Toutes les autres données sur la section du câble dans les caractéristiques techniques se réfèrent uniquement au câble de raccordement nécessaire. Pour le calcul des autres dimensions, consulter les règlements nationaux et locaux en vigueur.

Raccord d'évacuation

L'air chargé d'humidité doit être évacué vers l'extérieur par le plus court chemin.

En fonction de la pose des conduits, l'air évacué humide peut condenser plus ou moins sur la paroi du tuyau. Pour cette raison, il est recommandé de poser les conduits avec une pente vers l'ouverture de sortie.

Dans le cas des conduits ayant une pente croissante, un système de purge doit être prévu au point le plus bas, grâce à des bacs de récupération de l'eau ou à un siphon monté à un endroit approprié.

L'eau condensée ne doit pas revenir dans les machines.

L'évacuation de l'air directement par le mur extérieur est possible. Il ne faut cependant pas qu'il y ait de danger ni de nuisance pour l'environnement.

Protégez l'extrémité du conduit d'évacuation sortant à l'air libre des intempéries par ex. avec un déflecteur ou un coude de 90° orienté vers le bas.

La section du conduit d'évacuation ne doit pas être diminuée ou réduite par des éléments encastrés. Les filtres et les stores ne doivent pas être intégrés dans les conduits d'évacuation.

Toute accumulation de l'air évacué dans la conduite entraîne une réduction de puissance des appareils et peut, le cas échéant, être à l'origine d'une désactivation de sécurité des appareils.

En cas de dépassement de perte de pression admissible dans le système d'évacuation de l'installation, un déroulement sans encombre du sèche-linge ne peut pas être garanti.

Lorsque plusieurs sèche-linge sont raccordés à un conduit collecteur, agrandir la section en conséquence.

De plus, dans ce cas, une sécurité anti-retour (par ex. : clapet anti-retour) est nécessaire pour chaque sèche-linge afin d'empêcher toute influence réciproque via le circuit d'air évacué. À cet effet, des accessoires sont à prévoir par le client.

Si l'évacuation de plusieurs sèche-linge est effectuée via un conduit collectif, il faut installer une sécurité antiretour pour chaque appareil.

Dans le cas de tracés complexes avec de nombreux coudes, d'éléments supplémentaires, ou en cas de raccordement de plusieurs sèche-linge différents sur un conduit collecteur, un calcul détaillé des conduites par un ingénieur spécialisé ou un installateur est recommandé.

Arrivée d'air

L'arrivée d'air vers le sèche-linge est effectuée depuis le local.

Prévoir une aération suffisante de la pièce pendant le fonctionnement de l'appareil. En fonction du modèle de machine, il faut apporter à la pièce l'équivalent du volume d'air/de gaz brûlés rejetés de sorte qu'il n'y ait pas de dépression.

Les ouvertures de ventilation doivent être non refermables ou il faut s'assurer d'une autre façon que lors du fonctionnement de l'appareil, une quantité d'air suffisante sera acheminée.

Liaison équipotentielle

Conformément aux prescriptions locales et internationales, une liaison équipotentielle avec une bonne liaison des contacts doit être établie.

Le matériel de raccordement nécessaire pour une liaison équipotentielle requise peut être obtenu en commandant un kit de montage auprès du SAV Miele et doit être mis à disposition sur site.

Délestage/gestion de l'énergie

La machine peut être raccordée par un kit de montage en option à un dispositif de délestage ou de gestion d'énergie.

Lorsque la fonction délestage est sélectionnée, le chauffage est coupé. Un message correspondant apparaît à l'écran.

Monnayeur

Le sèche-linge peut être équipé d'un monnayeur (accessoire en option) à l'aide d'un kit de montage en option (XCI-Box / XCI-AD).

La programmation nécessaire peut être effectuée pendant la première mise en service. À la fin de la première mise en service, les modifications ne peuvent être effectuées que par un revendeur Miele ou le SAV.

Interface

La machine peut être équipée ultérieurement d'un module de communication XKM 3200-WL-PLT.

Ce module peut être mis en place sous forme d'interface Wi-Fi ou LAN.

L'interface LAN disponible dans le module est conforme TBTS (basse tension) conformément à la norme EN60950. Les machines raccordées doivent également être conformes TBTS. Le raccordement au réseau local s'effectue avec une fiche RJ45 conformément à la norme EIA/TIA 568B.

Installation et fixation

La machine doit être installée sur une surface parfaitement plane, horizontale et stable qui résiste au poids et aux charges citées.

La charge au sol de l'appareil se concentre sur les pieds au niveau de la surface d'installation.

La machine doit être alignée dans le sens longitudinal et le sens transversal à l'aide des pieds.

Installation sur socle

Le sèche-linge peut être monté sur un socle (socle ouvert ou fermé) accessoires Miele en option ou un socle en béton déjà prévu sur place.

La qualité du béton et sa solidité doivent correspondre à la charge au sol de l'appareil. Vérifiez que le socle en béton est bien fixé au sol.

Colonne lavage-séchage

Un sèche-linge Miele peut être superposé au lave-linge pour former une colonne lave-linge/sèche-linge. Cette opération requiert le cadre de superposition Miele, disponible en tant qu'accessoire.

Le montage du cadre de superposition doit être effectué par un technicien agréé par Miele ou par le SAV Miele.