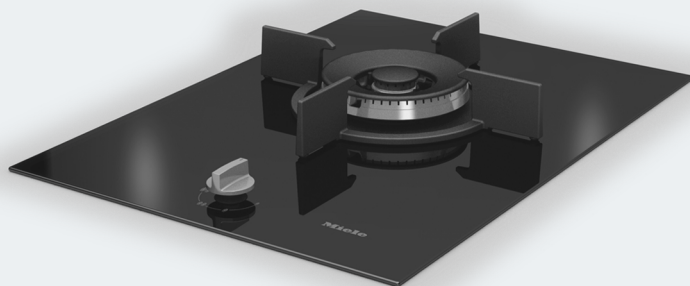


## Navodila za uporabo in montažo SmartLine plinski element za vok



Pred postavitvijo – inštalacijo – zagonom **obvezno** preberite navodila za uporabo in montažo.

Tako se boste zaščitili pred poškodbami in preprečili škodo.

---

Uporaba kuhalne plošče je dovoljena tudi v državah, ki niso navedene kot namembne države. Izvedba, specifična za državo, in vrsta priključka kuhalne plošče pomembno vplivata na brezhibno in varno delovanje aparata. Če boste aparat uporabljali v državi, ki ni navedena kot namembna država, vas prosimo, da se obrnete na servisno službo, pristojno za to državo.

<b>Varnostna navodila in opozorila</b> .....	5
<b>Vaš prispevek k varovanju okolja</b> .....	16
<b>Pregled</b> .....	17
Vok.....	17
Upravljalni gumb.....	18
Gorilnik .....	19
Priložena oprema.....	20
<b>Prvi zagon</b> .....	21
Prvo čiščenje elementa SmartLine.....	21
Prva uporaba elementa SmartLine.....	21
<b>Posoda za kuhanje</b> .....	22
<b>Upravljanje</b> .....	24
Vklop .....	24
FlameGuard.....	24
Uravnavanje plamena.....	25
Izklop .....	25
<b>Nasveti za varčevanje z energijo</b> .....	26
<b>Varnostne funkcije</b> .....	27
Termoelektrično varovalo vžiga .....	27
<b>Čiščenje in vzdrževanje</b> .....	28
Čiščenje steklokeramične plošče .....	29
Čiščenje upravljalnih gumbov .....	30
Čiščenje nosilcev za posodo.....	30
Čiščenje gorilnika .....	31
Sestavljanje gorilnika.....	31
<b>Kaj storiti, če</b> .....	32
<b>Dodatna oprema</b> .....	34
<b>Servisna služba</b> .....	35
Kontakt v primeru motenj .....	35
Napisna ploščica .....	35
<b>Inštalacija</b> .....	36
Varnostna navodila za vgradnjo .....	36
Varnostni odmiki.....	37
Napotki za vgradnjo – z naleganjem na pult .....	40

# Vsebina

---

Izrez v delovnem pultu – naleganje na pult .....	42
Vmesne letve – naleganje na pult .....	45
Vgradne mere – naleganje na pult .....	46
Vgradnja – naleganje na pult .....	47
Napotki za vgradnjo – ploska vgradnja .....	49
Izrez v delovnem pultu – ploska vgradnja .....	51
Vmesne letve – ploska vgradnja .....	54
Vgradne mere – ploska vgradnja .....	55
Vgradnja ~ – ploska vgradnja .....	56
Plinski priključek.....	58
Moč gorilnika .....	60
Električni priključek.....	61
<b>Predelava na drugo vrsto plina .....</b>	<b>62</b>
Tabele šob .....	62
Zamenjava šob .....	62
Zamenjava glavnih šob.....	63
Zamenjava malih šob .....	63
Preverjanje delovanja .....	64
<b>Garancijski list .....</b>	<b>65</b>
<b>Podatkovne kartice izdelkov .....</b>	<b>67</b>

## Varnostna navodila in opozorila

Ta gorilnik za vok ustreza predpisanim varnostnim standardom. Kljub temu pa lahko nepravilna uporaba privede do poškodb oseb in materialne škode.

Pred prvo uporabo gorilnika za vok pozorno preberite navodila za uporabo in montažo. V njih boste našli pomembne napotke za vgradnjo, varnost, uporabo in vzdrževanje aparata. Tako se boste zaščitili pred poškodbami in preprečili škodo na aparatu.

Skladno s standardom IEC 60335-1 Miele izrecno opozarja, da je treba obvezno prebrati in upoštevati poglavje o inštalaciji gorilnika za vok ter varnostna navodila in opozorila.

Miele ne prevzema odgovornosti za škodo, ki je posledica neupoštevanja teh navodil.

Navodila za uporabo in montažo shranite in jih predajte morebitnemu naslednjemu lastniku!

## Varnostna navodila in opozorila

---

### Uporaba v skladu s predpisi

- ▶ Ta gorilnik za vok je namenjen uporabi v gospodinjstvu in podobnih okoljih.
- ▶ Ta gorilnik za vok ni namenjen za uporabo na prostem.
- ▶ Gorilnik za vok uporabljajte izključno v obsegu, običajnem za gospodinjstva, za pripravo in pogrevanje jedi. Dovoljena ni nobena druga vrsta uporabe.
- ▶ Osebe, ki zaradi svojih fizičnih, zaznavnih ali duševnih zmožnosti oziroma svoje neizkušenosti ali neznanja niso sposobne varno upravljati gorilnika za vok, ga ne smejo uporabljati brez nadzora odgovorne osebe. Navedene osebe smejo upravljati gorilnik za vok brez nadzora samo, če so z njim seznanjene do te mere, da ga lahko varno uporabljajo. Poznati in razumeti morajo možne nevarnosti, ki jim pretijo zaradi napačnega upravljanja.

## Če so pri hiši otroci

- ▶ Poskrbite, da se otroci, mlajši od osem let, ne zadržujejo v neposredni bližini gorilnika za vok, razen če so pod stalnim nadzorom.
- ▶ Otroci, starejši od osem let, lahko uporabljajo gorilnik za vok brez nadzora samo, če so z njim seznanjeni do te mere, da ga lahko varno uporabljajo. Poznati in razumeti morajo morebitne nevarnosti, ki jim pretijo zaradi napačnega upravljanja.
- ▶ Otroci ne smejo čistiti gorilnika za vok brez nadzora.
- ▶ Otroci, ki se zadržujejo v bližini gorilnika za vok, naj bodo vedno pod nadzorom. Nikoli ne pustite, da bi se otroci igrali z aparatom.
- ▶ Gorilnik za vok se med delovanjem zelo segreje in ostane vroč še nekaj časa po izklopu. Poskrbite, da bodo otroci dovolj oddaljeni od gorilnika, dokler se toliko ne ohladi, da je izključena vsaka nevarnost opeklin.
- ▶ Nevarnost opeklin.  
V omarah in na poličkah nad ali za gorilnikom za vok ne shranjujte nobenih predmetov, ki bi utegnili pritegniti pozornost otrok. Otroke bo sicer zamikalo, da bi splezali na aparat.
- ▶ Nevarnost opeklin in oparin. Ročaje posod obrnite v stran nad delovni pult, da jih otroci ne bodo mogli potegniti nase in se pri tem opeči.
- ▶ Nevarnost zadušitve. Otroci se lahko med igro zavijejo v ovojni material (npr. folije) ali si ga povlečejo čez glavo. Embalažne materiale zato shranite zunaj dosega otrok.

# Varnostna navodila in opozorila

---

## Tehnična varnost

- ▶ Zaradi nestrokovne inštalacije, vzdrževanja ali popravila je lahko resno ogrožena varnost uporabnika. Inštalacijska in vzdrževalna dela ali popravila lahko izvajajo samo strokovnjaki, ki jih je pooblastilo podjetje Miele.
- ▶ Če je gorilnik za vok poškodovan, lahko ogroža vašo varnost. Preverite, da na njem ni vidnih poškodb. Poškodovanega gorilnika za vok v nobenem primeru ne smete uporabiti.
- ▶ Možno je začasno ali trajno delovanje s priklopom na samostojno napravo za oskrbo z energijo ali tovrstno napravo, ki ni sinhronizirana z omrežjem (npr. avtonomno omrežje, rezervni sistemi). Pogoji za delovanje je, da naprava za oskrbo z energijo izpolnjuje pogoje EN 50160 ali primerljive.  
Varnostni ukrepi, predvideni za hišno inštalacijo in ta izdelek Miele, morajo biti tako po funkciji kot načinu delovanja zagotovljeni tudi pri avtonomnem delovanju ali delovanju, ki ni sinhronizirano z omrežjem, ali morajo biti nadomeščeni z ustreznimi enakovrednimi ukrepi v inštalaciji. Kot je na primer opisano v aktualni objavi VDE-AR-E 2510-2.
- ▶ Električna varnost gorilnika za vok je zagotovljena samo v primeru, da je priklopljen na pravilno ozemljeno električno napeljavo. Ta osnovni varnostni pogoj mora biti izpolnjen. Če ste v dvomih, naj vašo hišno električno inštalacijo preveri strokovnjak.
- ▶ Priključni podatki (napetost in frekvenca), navedeni na napisni ploščici gorilnika za vok, se morajo obvezno ujemati s podatki vašega električnega omrežja, sicer bo prišlo do poškodbe aparata. Podatke obvezno preverite že pred priklopom aparata. Če ste v dvomih, se posvetujte z električarjem.
- ▶ Razdelilne doze ali električni podaljški ne zagotavljajo potrebne varnosti (nevarnost požara). Zato gorilnika za vok ne priključite na električno omrežje preko tovrstnih naprav.



## Varnostna navodila in opozorila

---

- ▶ Gorilnik za vok lahko uporabljate samo, če je pravilno vgrajen, saj je le tako zagotovljeno varno delovanje.
- ▶ Ta gorilnik za vok ni primeren za uporabo na nestacionarnih mestih postavitve (npr. na plovilih).
- ▶ Morebiten stik s priključki pod napetostjo ter spreminjanje električnih in mehanskih sestavnih delov ogroža vašo varnost in lahko vodi do motenj delovanja gorilnika za vok.  
V nobenem primeru ne smete odpreti ohišja aparata.
- ▶ Če gorilnika za vok ne popravi servisna služba, ki jo je pooblastilo podjetje Miele, prenehajo veljati pravice, ki izhajajo iz garancije.
- ▶ Miele samo pri originalnih nadomestnih delih jamči, da v celoti izpolnjujejo varnostne zahteve. Pokvarjene sestavne dele aparata lahko zamenjate samo z originalnimi deli.
- ▶ Gorilnik za vok ni primeren za uporabo z zunanjo stikalno uro ali s sistemom daljinskega upravljanja.
- ▶ Plinski priključek mora izvesti strokovnjak za plinske inštalacije. Če s priključnega kabla odstranite omrežni vtič ali če priključni kabel ni opremljen z omrežnim vtičem, mora gorilnik za vok priklopiti na električno omrežje usposobljen električar.
- ▶ Če je poškodovan priključni kabel, ga lahko zamenja samo usposobljen električar, ki mora uporabiti specialni priključni kabel (glejte poglavje „Inštalacija“, odstavek „Električni priključek“).
- ▶ Ob inštalacijskih in vzdrževalnih posegih ter popravilih mora biti gorilnik za vok povsem ločen od električnega omrežja. Dovod plina mora biti izklopljen. To zagotovite na naslednji način:
  - Izklopite varovalke električne napeljave.
  - Povsem odvijte taljive varovalke električne napeljave.
  - Izvlecite vtič (če je na voljo) iz omrežne vtičnice. Pri tem ne vlecite za kabel, temveč primite vtič in ga izvlecite.
  - Zaprite dovod plina.

## Varnostna navodila in opozorila

---

▶ Nevarnost električnega udara.

V primeru okvare ali preloma, razpoke ali raze v steklokeramični površini aparata ne smete vključiti oz. ga takoj izključite. Izklopite ga iz električnega omrežja in prekinite dovod plina. Pokličite servisno službo.

▶ Če je gorilnik za vok vgrajen za pohišveno sprednjo stranico (npr. vrata), te ne smete nikoli zapreti, medtem ko gorilnik deluje. Za zaprtimi vrati zastajata toplota in vlaga. To lahko vodi do poškodb gorilnika za vok, omare, v katero je vgrajen, in talne obloge. Pohišvena vrata zaprite šele, ko se gorilnik za vok popolnoma ohladi.

▶ Na plinskih ceveh in plinskih napravah vaše hišne napeljave vsako leto izvedite vizualno kontrolo. Pri tem upoštevajte zahteve, ki veljajo v vaši državi.

## Pravilna uporaba

- ▶ Gorilnik za vok se med delovanjem zelo segreje in ostane vroč še nekaj časa po izklopu. Aparata se ne dotikajte, dokler je lahko še vroč.
- ▶ Vnetljivi predmeti v bližini vklopljenega gorilnika za vok lahko zaradi visokih temperatur začnejo goreti. Aparata nikoli ne uporabite za segrevanje prostora.
- ▶ Olja in maščobe se lahko zaradi pregrevanja vnamejo. Kadar delate z olji in maščobami, gorilnika za vok nikoli ne pustite brez nadzora. Če olje ali maščoba zagori, ognja nikoli ne gasite z vodo. Izklopite gorilnik. Plamene previdno zadušite s pokrovom ali gasilno odejo.
- ▶ Ko element SmartLine deluje, ga ne smete pustiti brez nadzora. Kratke postopke kuhanja in pečenja stalno nadzorujte.
- ▶ Plameni lahko zanetijo ogenj na maščobnih filterih kuhinjske nape. Nikoli ne flambirajte jedi pod kuhinjsko napo.
- ▶ Če se razpršila, lahko vnetljive tekočine ali gorljivi materiali segrejejo, se lahko vnamejo. Zato vnetljivih predmetov nikoli ne hranite v predalu neposredno pod gorilnikom za vok. Morebitni zabojčki za jedilni pribor morajo biti izdelani iz toplotno odpornega materiala.
- ▶ Nikoli ne segrevajte prazne posode.
- ▶ V zaprtih pločevinkah ob vkuhavanju in pogrevanju nastane nadtlak, zaradi katerega lahko pločevinke počijo. Gorilnika za vok ne uporabljajte za vkuhavanje in pogrevanje pločevink.
- ▶ Če gorilnik za vok prekrijete, ob nenamernem vklopu ali zaradi morebitne preostale toplote obstaja nevarnost, da se material, s katerim je pokrit, vname, raztopi ali da razpoka. Gorilnika nikoli ne pokrivajte, npr. s posebno ploščo, krpo ali zaščitno folijo.

## Varnostna navodila in opozorila

---

- ▶ Če aparat ponevedoma vklopite ali če je še vroč, obstaja nevarnost, da se kovinski predmeti, ki jih odložite nanj, segrejejo. Drugi materiali se lahko stopijo ali vnamejo. Gorilnika za vok ne uporabljajte kot odlagalno površino.
- ▶ Ob vročem gorilniku se lahko opečete. Pri vsakem delu na vročem aparatu si roke zaščitite s kuhinjskimi rokavicami ali krpami. Uporabite samo suhe rokavice ali krpe. Mokro ali vlažno blago bolje prevaja toploto in lahko povzroči opekline zaradi pare. Pri tem pazite, da ti pripomočki iz blaga ne pridejo v bližino plamena. Zato ne uporabljajte prevelikih krp, serviet ali podobnega.
- ▶ Če v bližini gorilnika za vok uporabljate električno napravo (npr. ročni mešalnik), pazite, da priključna vrstica ne pride v stik z vročim gorilnikom, ker se lahko poškoduje njena izolacija.
- ▶ Predmeti (tudi lahki, npr. solnica), ki padejo z višine na kuhhalno ploščo, lahko povzročijo razpoke ali prelome v steklokeramiki. Pazite, da na steklokeramično ploščo ne pade noben predmet.
- ▶ Posoda iz plastike ali aluminijaste folije se pri visokih temperaturah stopi. Ne uporabljajte posode iz plastike ali aluminijaste folije.
- ▶ Ko pritisnete upravljalni gumb, se na vžigalni elektrodi ustvari iskra. Ne pritisnite upravljalnega gumba, če čistite ali se dotikate aparata ali gorilnika v območju vžigalne elektrode.
- ▶ Zaradi močnega vpliva vročine, ki izhaja iz plamenov, se lahko poškoduje kuhinjska napa, ki je nameščena nad gorilnikom za vok, ali pa pride do požara. Nikoli ne pustite, da bi gorilnik gorel brez nameščene posode.
- ▶ Plinsko kuhhalno mesto lahko prižgete šele, ko so vsi sestavni deli gorilnika na svojem mestu.

## Varnostna navodila in opozorila

---

- ▶ Uporabljajte samo posodo, katere premer ni večji ali manjši od navedenih mer (glejte poglavje „Posoda za kuhanje“). Če je premer posode za kuhanje premajhen, posoda ni nameščena dovolj varno. Če pa je premer prevelik, lahko odpadni plini, ki pod dnom posode tečejo navzven, poškodujejo delovni pult ali steno, obloženo s toplotno neodpornimi oblogami, ter tudi dele gorilnika za vok. Za tovrstno škodo Miele ne prevzema nobene odgovornosti.
- ▶ Pazite, da plameni gorilnika ne segajo preko dna in navzgor ob zunanji strani posode.
- ▶ Ne uporabljajte posode s pretankim dnom. Če tega navodila ne upoštevate, se lahko gorilnik za vok poškoduje.
- ▶ Vedno uporabljajte priložene nosilce za posodo. Posode ne smete postaviti neposredno na gorilnik.
- ▶ Nosilce vedno namestite navpično zvrha, da preprečite razenje.
- ▶ V bližini gorilnika za vok ne hranite nobenih lahko vnetljivih predmetov.
- ▶ Poškropljena maščoba in drugi gorljivi ostanki (živil) na gorilniku za vok se lahko vnamejo. Odstranite jih, kakor hitro je mogoče.
- ▶ Zaradi uporabe gorilnika za vok v prostoru pride do pojava toplote, vlage in produktov izgorevanja. Zlasti kadar aparat deluje, morate poskrbeti za dobro prezračevanje prostora: odprtine za naravno prezračevanje naj bodo odprte ali pa namestite mehansko prezračevalno napravo (npr. kuhinjsko napo).
- ▶ Zaradi intenzivne in dolgotrajne uporabe gorilnika za vok je lahko potrebno dodatno zračenje, npr. z odprtim oknom, ali učinkovitejše zračenje, npr. z višjo stopnjo zmogljivosti obstoječe mehanske prezračevalne naprave (npr. kuhinjske nape).
- ▶ Če gorilnika za vok zelo dolgo niste uporabljali, ga morate pred ponovno uporabo temeljito očistiti in poskrbeti, da pooblaščen strokovnjak preveri njegovo pravilno delovanje.

## Varnostna navodila in opozorila

---

- ▶ Če plinski kuhalni element uporabljate neposredno ob pultni napi, mora biti med nabo in kuhalnim elementom nameščeno varovalo FlameGuard.

### Čiščenje in vzdrževanje

▶ Para iz parne čistilne naprave lahko zaide do delov pod napetostjo in povzroči kratki stik.

Za čiščenje gorilnika za vok nikoli ne uporabljajte parne čistilne naprave.

▶ Miele vam nudi jamstvo za dobavo nadomestnih delov, potrebnih za delovanje, še do 15 let, najmanj pa 10 let po koncu serijske proizvodnje vašega elementa.

# Vaš prispevek k varovanju okolja

---

## Odstranjevanje embalaže

Embalaža ščiti aparat pred poškodbami med transportom. Embalažni materiali so skrbno izbrani glede na ekološko sprejemljivost in tehnike odstranjevanja, zato jih je mogoče reciklirati.

Z vračanjem embalaže v obtok materialov poskrbite za prihranek surovin in zmanjšanje količine odpadkov.

## Odstranjevanje starega aparata

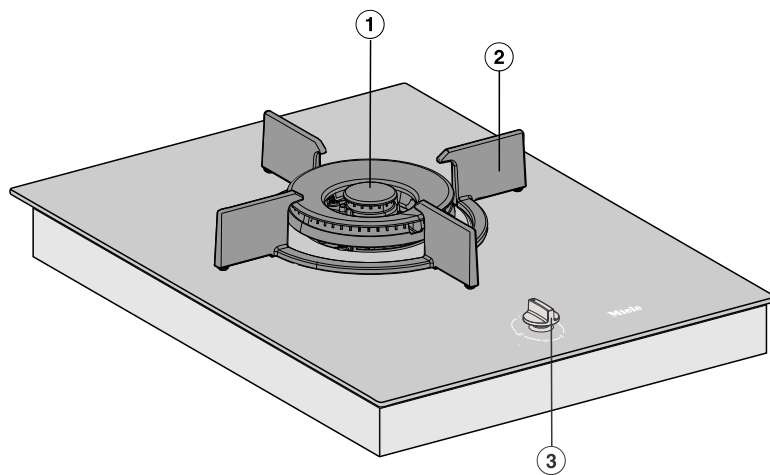
Električna in elektronska oprema pogosto vsebuje dragocene materiale. Vsebuje tudi določene snovi, zmesi in sestavne dele, ki so potrebni za njeno delovanje in varnost. Vse navedeno pa lahko v navadnih gospodinjskih odpadkih ali ob nepravilnem ravnanju predstavlja nevarnost za zdravje ljudi in za okolje. Svojega starega aparata zato ne odvrzite med gospodinjske odpadke.



Namesto tega poskrbite za odvoz v uradne lokalne centre za zbiranje in prevzem električne in elektronske opreme, kjer bodo poskrbeli za morebitno reciklažo, ali pa aparat odpeljite k svojemu trgovcu oziroma na podjetje Miele. Za izbris morebitnih osebnih podatkov, shranjenih v aparatu, ki ga boste odstranili, ste po zakonu odgovorni sami. Prosimo vas, da do odvoza starega aparata poskrbite tudi za varnost otrok, tako da ti nimajo dostopa do njega.



## Vok

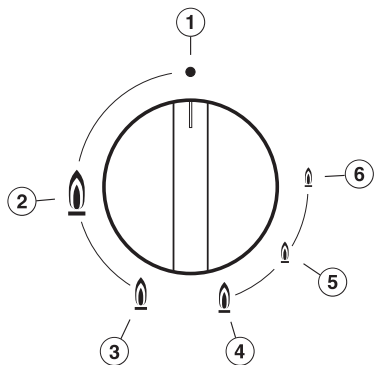


- ① Gorilnik za vok
- ② Nosilec za posodo
- ③ Upravljalni gumb

# Pregled

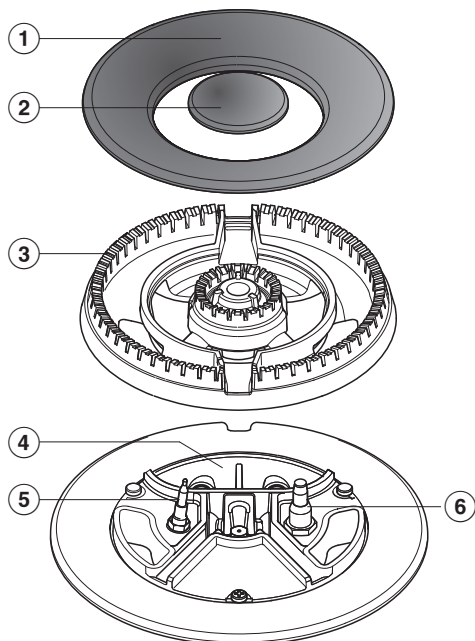
---

## Upravljalni gumb



- ① • Gorilnik izklopljen  
Dovod plina je zaprt.
- ② 🔥 Najmočnejši plamen  
Zunanji in notranji gorilnik gorita z najvišjo stopnjo.
- ③ 🔥 Močan plamen  
Zunanji gorilnik gori na najnižji stopnji, notranji gorilnik pa na najvišji stopnji.
- ④ 🔥 Položaj vžiga  
Pri preklopu z nizke na visoko nastavitve se prižge zunanji gorilnik.
- ⑤ 🔥 Šibek plamen  
Zunanji gorilnik je izklopljen, notranji gorilnik gori na najvišji stopnji.
- ⑥ 🔥 Najšibkejši plamen  
Zunanji gorilnik je izklopljen, notranji gorilnik gori na najnižji stopnji.

## Gorilnik



- ① Zunanji pokrov gorilnika
- ② Notranji pokrov gorilnika
- ③ Glava gorilnika
- ④ Spodnji del gorilnika
- ⑤ Termoelement
- ⑥ Vžigalna elektroda

# Pregled

---

## Priložena oprema

Vse dele priložene in dodatne opreme lahko po potrebi naknadno naročite (glejte poglavje „Dodatna oprema“).

## Obroč za vok



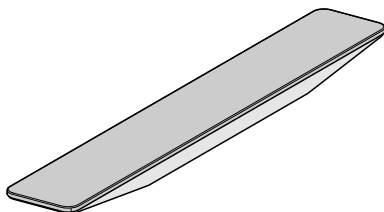
Priloženi obroč za vok zagotavlja dodatno stabilnost posode. Še posebej je primeren za voke z okroglim dnom.

## Kombinirani nastavek



Če želite uporabiti posodo, ki je manjša, kot je navedeno v tabeli v poglavju „Posoda za kuhanje“, morate uporabiti priloženi kombinirani nastavek.

## FlameGuard



Za namestitev med pultno napo in plinski kuhalni element

- Napisno ploščico, ki je med priloženimi dokumenti, nalepite na za to predvideno mesto v poglavju „Servisna služba“.
- Če so na aparatu zaščitne folije in nalepke, jih odstranite.

### Prvo čiščenje elementa SmartLine

- Odstranljive dele gorilnikov pomijte z gobasto krpo, malo sredstva za ročno pomivanje posode in toplo vodo. Nato jih obrišite do suhega in sestavite nazaj gorilnik (glejte poglavje „Čiščenje in vzdrževanje“).
- Steklokeramično površino obrišite z vlažno krpo in na koncu še s suho.

### Prva uporaba elementa SmartLine

Kovinski sestavni deli aparata so zaščiteni z negovalnim sredstvom. Ko element SmartLine prvič vklopite, se zato razvije neprijeten vonj in lahko tudi para.

Neprijeten vonj in morebitni hlapi niso znak napačnega priklopa ali okvare aparata in niso škodljivi za zdravje.

# Posoda za kuhanje

<b>Minimalni premer dna posode za kuhanje [cm]</b>	
Ponve/lonci	14

<b>Maksimalni zgornji premer posode za kuhanje [cm]</b>	
Ponve/lonci	30

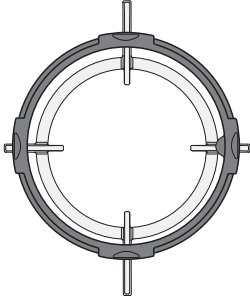


- Ne uporabljajte loncev ali ponev z vbočnim dnom.

- Mere, ki so navedene v tabeli, morate obvezno upoštevati. Uporaba prevelikih posod lahko povzroči, da se plamen razširi in poškoduje okoliški delovni pult ali druge aparate. Ustrezna velikost posode izboljša učinkovitost. Posode, katerih premer je manjši od nosilca ali ki niso varno (stabilno) nameščene na nosilec, predstavljajo nevarnost in jih ne smete uporabljati.
- Pri nakupu ponev in loncev upoštevajte, da na njih največkrat ni naveden premer dna, temveč zgornji premer posode.
- Na plinskih kuhalnih mestih lahko uporabljate vsako posodo, ki je odporna proti vročini.
- Najbolje je, da uporabljate posodo z debelim dnom, saj se v tej toplota najbolje porazdeli. Pri tankem dnu obstaja nevarnost, da se jedi pregrejejo, zato jih morate večkrat premešati.
- Posodo vedno namestite na priloženi nosilec. Posode ne smete postaviti neposredno na gorilnik.
- Posodo namestite na nosilec tako, da se ne more prevrniti. Minimalno gubanje posode ne more biti nikoli povsem izključeno.

## Obroč za vok

- Obroč za vok uporabite za večjo stabilnost posode, zlasti za voke z okroglim dnom.



- Obroč za wok položite na nosilec za posodo tako, da trdno nalega in se ne more premikati (glejte sliko).

Vok je posebnost med posodami za kuhanje. Ima majhen premer dna in velik zgornji premer (praviloma 35–40 cm). Za wok je posebej primeren gorilnik za wok.

## Kombinirani nastavek

Če kuhate v majhni posodi, uporabite priloženi obroč za manjše posode. Tako bo posoda trdno stala na kuhlalnem mestu in se ne bo prevrnila.

# Upravljanje

## Vklop

Če plinski kuhalni element uporabljate poleg pultne nape, to vpliva na delovanje plinskega elementa.

Med plinski element in pultno nabo postavite zaščito FlameGuard.

**⚠** Nevarnost požara zaradi pregrevanja živil.

Živila, ki jih med toplotno obdelavo ne nadzorujete, se lahko pregrejejo in vnamejo.

Ko gorilnik za vok deluje, ga ne smete pustiti brez nadzora!

- Pritisnite ustrezni upravljalni gumb in ga zavrtite v levo na največji simbol plamena. Vžigalna elektroda „klikne“ in prižge plin.

Ob pritisku na kateri koli gumb se avtomatsko ustvarijo iskre na vseh kuhalnih mestih. To je normalno in ne pomeni okvare aparata.

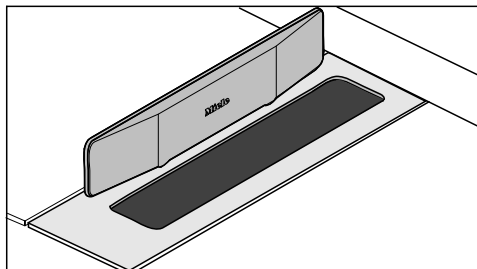
- Ko se pojavi plamen, zadržite gumb še 5–10 sekund pritisnjen, nato ga izpustite.
- Če se gorilnik ne prižge, obrnite upravljalni gumb v položaj ●. Prezračite prostor ali počakajte najmanj 1 minuto, preden ponovno poskusite prižgati gorilnik. Pri drugem poskusu vžiga po potrebi dlje zadržite gumb.
- Če se gorilnik tudi ob drugem poskusu ne prižge, zavrtite gumb v položaj ● in preverite možen vzrok za motnjo v poglavju „Kaj storiti, če ...“.

## Vklop v primeru izpada električne energije

Če pride do izpada električnega toka, lahko plamen prižgete ročno, npr. z vžigalico.

- Pritisnite upravljalni gumb in ga zavrtite v levo na največji simbol plamena.
- Upravljalni gumb zadržite pritisnjen in z vžigalico prižgete mešanico plina in zraka, ki izhaja iz gorilnika.
- Gumb zadržite pritisnjen še pribl. 5–10 sekund, nato ga spustite.

## FlameGuard

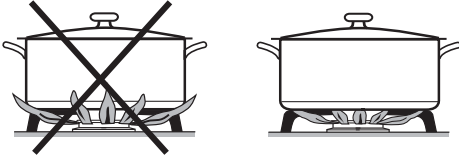


- Varovalo FlameGuard namestite, če neposredno ob pultni napi deluje plinski kuhalni element.



## Uravnavanje plamena

Ker je zunanji del plinskega plamena veliko bolj vroč kot njegovo središče, morajo konice plamenov vedno ostati pod dnom posode. Plameni, ki segajo preko posode, po nepotrebnem oddajajo toploto v zrak, poleg tega pa lahko poškodujejo ročaje posode ter povečajo nevarnost opeklin.



Na upravljalnem gumbu je med nastavitvijo velikega in majhnega plamena (na položaju ure 6) zapora. Upravljalni gumb morate rahlo pritisniti, da premagate to zaporo.

- Plamene uravnavajte tako, da v nobenem primeru ne segajo preko dna posode.
- Če želite plamen spremeniti iz močnega v šibkega, upravljalni gumb zavrtite v levo do zapore. Pritisnite upravljalni gumb, ga zavrtite čez zaporo in izpustite. Zdaj lahko nastavite zeleno moč plamena.
- Če želite plamen spremeniti iz šibkega v močnega, upravljalni gumb zavrtite v desno do zapore. Pritisnite upravljalni gumb, ga zavrtite čez zaporo in izpustite. Zdaj lahko nastavite zeleno moč plamena.

## Izklop

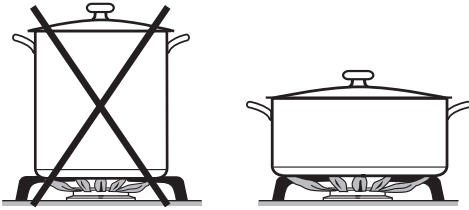
- Upravljalni gumb zavrtite v desno do položaja •.

Dovod plina se zapre in plamen ugasne.

## Nasveti za varčevanje z energijo

---

- Po možnosti kuhajte samo v zaprtih posodah. Tako boste preprečili, da bi toplota po nepotrebnem uhajala.




- Namesto ozkih in visokih loncev izberite raje široke in nizke posode. Te se bodo bolje segrevale.
- Kuhajte z malo vode.
- Pravočasno nastavite šibkejši plamen, ko jed zavre ali se popeče.
- Uporabite lonec na zvišan pritisk, da skrajšate čas kuhanja.

### Termoelektrično varovalo vžiga

Vaš gorilnik za vok je opremljen s termoelektričnim varovalom vžiga. Če plamen ugasne, npr. zaradi prekipele jedi ali prepaha, se dovod plina zapre. Tako je preprečeno izhajanje plina. Ko upravljalni gumb zavrtite v položaj ●, je kuhalno mesto ponovno pripravljeno za uporabo.


Termoelektrično varovalo vžiga deluje neodvisno od električnega napajanja, to pomeni, da je aktivno tudi takrat, ko gorilnik za vok uporabljate med izpadom električnega toka.

# Čiščenje in vzdrževanje

 Nevarnost opeklin zaradi vročih površin.

Po končanem kuhanju so površina voka, nosilec za posodo in gorilnik vroči.

Preden gorilnik za vok očistite, pustite, da se površine ohladijo.

 Škoda zaradi vlage.

Para iz parne čistilne naprave lahko zaide do delov pod napetostjo in povzroči kratki stik.

Za čiščenje gorilnika za vok nikoli ne uporabljajte parne čistilne naprave.

Če uporabite neprimerno čistilno sredstvo, se lahko vse površine zabarvajo ali spremenijo. Površine so občutljive za razenje.

Ostanke čistilnih sredstev takoj odstranite.

Ne uporabljajte abrazivnih sredstev ali sredstev za drgnjenje.

Prekipele jedi lahko povzročijo spremembe barve delov gorilnikov. Umazanijo in madeže soli ali sladkorja takoj odstranite.

Ko pritisnete upravljalni gumb, se na vžigalni elektrodi ustvari iskra. Ne pritisnite upravljalnega gumba, če čistite ali se dotikate aparata ali gorilnika v območju vžigalne elektrode.

Pred vsakim čiščenjem počakajte, da se element SmartLine ohladi.

- Element SmartLine po vsakem mokrem čiščenju obrišite do suhega, da se na njem ne bodo nabirali ostanki vodnega kamna.

## Neprimerna čistilna sredstva

Da se površine aparata ne bodo poškodovale, pri čiščenju ne uporabljajte:

- čistilnih sredstev, ki vsebujejo sodo, amoniak, kisline ali klor,
- čistilnih sredstev za odstranjevanje vodnega kamna,
- sredstev za odstranjevanje madežev in rje,
- abrazivnih čistil, npr. praškov za drgnjenje ali abrazivnih emulzij,
- čistil z vsebnostjo topil,
- sredstev za čiščenje pomivalnega stroja,
- sprejev za žar in pečice,
- čistil za steklo,
- abrazivnih trdih ščetk in gobic (npr. gobic za čiščenje loncev) ali rabljenih gobic, ki se jih še držijo ostanki abrazivnih sredstev,
- čistilnih radirk.

- Element SmartLine in vso opremo očistite po vsaki uporabi.

## Čiščenje steklokeramične plošče

⚠ Škoda zaradi koničastih predmetov.

Tesnilni trak med elementom SmartLine in delovnim pultom se lahko poškoduje.

Za čiščenje ne uporabljajte nobenih koničastih predmetov.

Pri čiščenju s sredstvom za ročno pomivanje posode se ne odstranijo vse nečistoče in ostanki.

Nastane neviden film, ki povzroči spremembo barve steklokeramike. Teh sprememb barve pozneje ni mogoče več odstraniti.

Steklokeramično površino redno čistite s specialnim čistilom za steklokeramiko.

- Vso grobo umazanijo odstranite z vlažno krpo, umazanijo, ki se trdno drži površine, pa s strgalom za steklo.
- Steklokeramično površino nato očistite z Miele čistilom za steklokeramiko in plemenito jeklo (glejte poglavje „Dodatna oprema“) ali z običajnim čistilom za steklokeramiko ter na koncu obrišite s papirnato brisačo ali čisto krpo. Čistila ne nanašajte na vročo steklokeramično površino, ker lahko nastanejo madeži. Upoštevajte napotke proizvajalca čistilnega sredstva.
- Ostanke čistila odstranite z vlažno krpo in nato površino obrišite do suhega.

Ostanki čistilnega sredstva se med naslednjim kuhanjem zažgejo in poškodujejo steklokeramiko. Pazite, da odstranite vse ostanke.

- **Madeže** ostankov vodnega kamna, vode in aluminija (madeži s kovinskim sijajem) odstranite s čistilom za steklokeramiko in plemenito jeklo.

⚠ Nevarnost opeklin zaradi vročih površin.

Med postopkom kuhanja so površine vroče.

Praden z vroče steklokeramične površine s strgalom za steklo odstranite ostanke sladkorja, plastike ali aluminijaste folije, si nadenite kuhinjske rokavice.

- Če na vročo steklokeramično površino pridejo **sladkor, plastika ali aluminijasta folija**, izklopite kuhalno ploščo.
- Ostanke teh snovi **takoj**, torej še v vročem stanju, temeljito odstranite s strgalom.
- Ko se plošča ohladi, jo očistite po zgoraj opisanem postopku.

## Čiščenje in vzdrževanje

---

### Čiščenje upravljalnih gumbov

- Upravljalni/-e gumb/-e čistite z gobasto krpo, malo sredstva za ročno pomivanje posode in toplo vodo. Umazanijo, ki se trdno drži površine, najprej namočite.
- Gumb/-e nato osušite s čisto krpo.

### Čiščenje nosilcev za posodo

- Nosilce vzemite s kuhalne plošče.
- Nosilce za posodo čistite v pomivalnem stroju ali z gobasto krpo, malo sredstva za ročno pomivanje posode in toplo vodo. Umazanijo, ki se trdno drži površine, najprej namočite.
- Nosilce temeljito obrišite s čisto krpo.

## Čiščenje gorilnika

Delov gorilnika ne smete pomivati v pomivalnem stroju.

Površina pokrova gorilnika sčasoma postane nekoliko motna. To je povsem normalno in ne predstavlja napake v materialu.

- Vse odstranljive dele gorilnika snemite in jih očistite izključno na roke, in sicer z gobasto krpo, malo sredstva za ročno pomivanje in toplo vodo.
- Z vseh odprtih za plamene očistite umazanijo.



**Nevarnost eksplozije.**

Če so odprtine za plamene zaprte, se lahko neizgoreli plin zbira v spodnjem delu ohišja in se vname. To lahko vodi v poškodbe aparata in oseb.

Poskrbite, da na odprtinah za plamene ni umazanije.

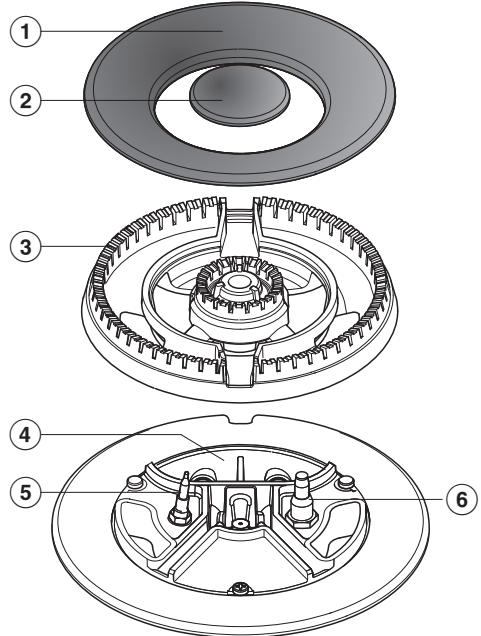
- Dele gorilnika, ki jih ni mogoče odstraniti, obrišite z vlažno krpo.
- Vžigalno elektrodo in termoelement previdno obrišite z dobro ožeto krpo.

Vžigalna elektroda ne sme biti mokra, sicer pride do motenj pri nastajanju isker.

- Na koncu vse osušite s čisto krpo. Pazite, da so tudi odprtine za plamene popolnoma suhe.

Površina pokrova gorilnika sčasoma postane nekoliko motna. To je povsem normalno in ne predstavlja napake v materialu.

## Sestavljanje gorilnika



- Glavo gorilnika ③ namestite na spodnji del gorilnika ④ tako, da termoelement ⑥ in vžigalna elektroda ⑤ vodita skozi odprtino v glavi gorilnika. Glava gorilnika se mora pravilno zaskočiti.
- Nato namestite še pokrova gorilnika ① in ②.

Pazite, da dele gorilnika sestavljate v pravilnem vrstnem redu.

## Kaj storiti, če ...

Večino motenj in napak, ki se pojavijo med vsakdanjo uporabo aparata, lahko odpravite sami. Tako lahko pogosto prihranite čas in denar, ker vam ni treba poklicati servisne službe.

Naslednje tabele naj vam bodo v pomoč pri iskanju in odpravljanju vzrokov motenj in napak.

Težava	Vzrok in rešitev
<b>Ob prvi uporabi ali po tem, ko kuhalne plošče dalj časa niste uporabljali, se gorilnik ne prižge.</b>	Morda je v plinski napeljavi zrak. ■ Po potrebi večkrat ponovite postopek prižiganja gorilnika.
<b>Gorilnik se po več poskusih še vedno ne prižge.</b>	Prišlo je do tehnične motnje. ■ Vse upravljalne gumbce zavrtite v desno do položaja • in za nekaj sekund prekinite električno napajanje kuhalne plošče.
	Gorilnik ni pravilno sestavljen. ■ Dele gorilnika pravilno sestavite.
	Plinska zaporna pipa ni odprta. ■ Odprite plinsko zaporno pipo.
	Gorilnik je moker in/ali umazan. ■ Očistite in osušite gorilnik.
	Odprtine za plamene so zamašene in/ali mokre. ■ Očistite in osušite odprtine za plamene.
<b>Plamen po vžigu ugasne.</b>	Plameni se ne dotikajo termoelementa, zato ni dovolj vroč: Deli gorilnika niso v pravilnem položaju. ■ Dele gorilnika pravilno sestavite.
	Termoelement je umazan. ■ Odstranite umazanijo.
<b>Plamen se spreminja.</b>	Deli gorilnika niso v pravilnem položaju. ■ Dele gorilnika pravilno sestavite.
	Glava gorilnika ali odprtine so umazane. ■ Odstranite umazanijo.
<b>Plamen med delovanjem ugasne.</b>	Deli gorilnika niso v pravilnem položaju. ■ Dele gorilnika pravilno sestavite.



Težava	Vzrok in rešitev
<b>Električni vžig gorilnika ne deluje.</b>	<p>Sprožila se je varovalka hišne inštalacije.</p> <ul style="list-style-type: none"><li>■ Po potrebi pokličite električarja ali servisno službo.</li></ul> <p>Med vžigalno elektrodo in pokrovom gorilnika so ostanki jedi.</p> <p>Termoelement je umazan.</p> <ul style="list-style-type: none"><li>■ Odstranite umazanijo (glejte poglavje „Čiščenje in vzdrževanje“).</li></ul>

## Dodatna oprema

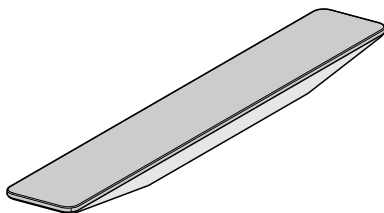
---

Miele ponuja širok izbor delov opreme ter izdelkov za čiščenje in nego, ki so prilagojeni vašemu aparatu.

Te izdelke lahko preprosto naročite preko spletne prodajalne Miele.

Lahko pa jih kupite tudi na servisu Miele (glejte zadnjo stran) ali pri svojem trgovcu z opremo Miele.

### FlameGuard



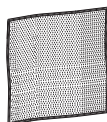
Za namestitev med pultno napo in plinski kuhalni element

### Čistilo za steklokeramiko in plemenito jeklo, 250 ml



Odstrani močnejšo umazanijo, madeže vodnega kamna in ostanke aluminija

### Krpa iz mikrovlaken



Za odstranjevanje prstnih odtisov in manjše umazanije

## Kontakt v primeru motenj

Če motnje ne morete odpraviti sami, se obrnite npr. na svojega trgovca z opremo Miele ali na servis Miele.

Servisno službo Miele lahko naročite po spletu na [www.miele.com/service](http://www.miele.com/service).

Kontaktne podatke servisne službe Miele so navedeni na koncu tega dokumenta.

Osebe servisa potrebuje oznako modela in tovarniško številko vašega aparata (Fabr./SN/Nr.). Oba podatka sta navedena na napisni ploščici.

## Napisna ploščica


Tukaj nalepite priloženo napisno ploščico. Prepričajte se, da se oznaka modela ujema s podatki na hrbtni strani tega dokumenta.


## Garancija

Garancijska doba je 2 leti.

Podrobnejše informacije so navedene v priloženih garancijskih pogojih.

## Varnostna navodila za vgradnjo

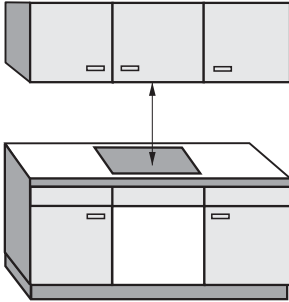
 Škoda zaradi nestrokovne vgradnje.  
Zaradi nestrokovne vgradnje se lahko element SmartLine poškoduje.  
Element SmartLine lahko vgradi samo usposobljen strokovnjak.

 Škoda zaradi padajočih predmetov.  
Pri montaži zgornjih omaric ali kuhinjske nape se lahko element SmartLine poškoduje.  
Element SmartLine vgradite šele, ko so zgornje omarice in napa že nameščene.

- ▶ Za prostor, kjer je postavljen element SmartLine, je treba upoštevati veljavne predpise in smernice namembne države.
- ▶ Furnir delovnega pulta mora biti obdelan z lepilom, odpornim proti visokim temperaturam (100 °C), da se ne bo odlepil ali deformiral. Tudi stenske zaključne letve morajo biti toplotno odporne.
- ▶ Zaradi možnega preskoka plamena plinska kuhalna plošča/gorilnik za vok ne sme biti vgrajena neposredno ob cvrtnik. Med plinskim aparatom in cvrtnikom mora biti minimalna razdalja 288 mm.
- ▶ Elementa SmartLine ne smete vgraditi nad hladilnik, pomivalni stroj ter pralni in sušilni stroj.
- ▶ Plinska cev in omrežni priključni kabel po vgradnji elementa SmartLine ne smeta priti v stik z vročimi deli aparata.
- ▶ Omrežni priključni kabel in fleksibilna plinska priključna cev se po vgradnji elementa SmartLine ne smeta dotikati gibljivih delov kuhinjskih elementov (npr. predalov) in ne smeta biti izpostavljena mehanskim obremenitvam.
- ▶ Upoštevajte varnostne odmike, ki so navedeni na naslednjih straneh.

## Varnostni odmiki

### Varnostni odmik nad elementom SmartLine



Med elementom SmartLine in kuhinjsko napo, ki je nameščena nad njim, mora biti varnostni odmik, ki ga navaja proizvajalec nape.

Če so nad elementom SmartLine nameščeni lahko vnetljivi materiali (npr. poličke), mora varnostni odmik znašati najmanj 760 mm.

Če je pod kuhinjsko napo vgrajenih več elementov SmartLine, za katere so podani različni varnostni odmiki, morate upoštevati največji zahtevani varnostni odmik.

# Inštalacija

## Varnostni odmik zadaj/ob straneh

Najbolje je, če je element SmartLine vgrajen tako, da je desno in levo od njega veliko prostora.

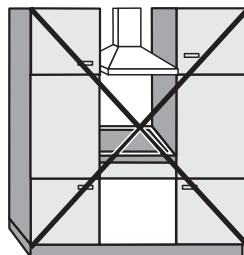
Na zadnji strani elementa SmartLine mora biti do visoke omare ali stene vsaj spodaj navedeni minimalni odmik ①.

Na eni strani elementa SmartLine (desno ali levo) mora biti do visoke omare ali stene vsaj spodaj navedeni minimalni odmik ②, ③, na nasprotni strani pa minimalni odmik 300 mm.

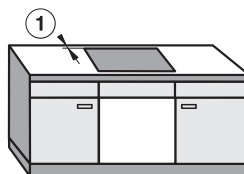
① Minimalni odmik **zadaj** od izreza v delovnem pultu do zadnjega roba pulta: 50 mm

② Minimalni odmik **desno** od izreza v delovnem pultu do sosednjega pohištvenega elementa (npr. visoke omare) ali stene: 200 mm

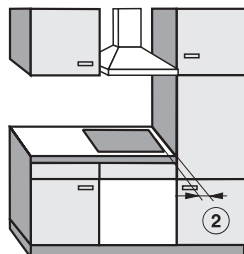
③ Minimalni odmik **levo** od izreza v delovnem pultu do sosednjega pohištvenega elementa (npr. visoke omare) ali stene: 200 mm



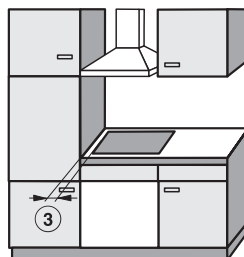
Ni dovoljeno



Zelo priporočljivo



Ni priporočljivo



Ni priporočljivo

## Varnostni odmik od obloge niše

Če je nameščena obloga niše, morate obvezno upoštevati minimalni odmik med izrezom v delovnem pultu in oblogo, saj lahko visoke temperature spremenijo ali uničijo njene materiale.

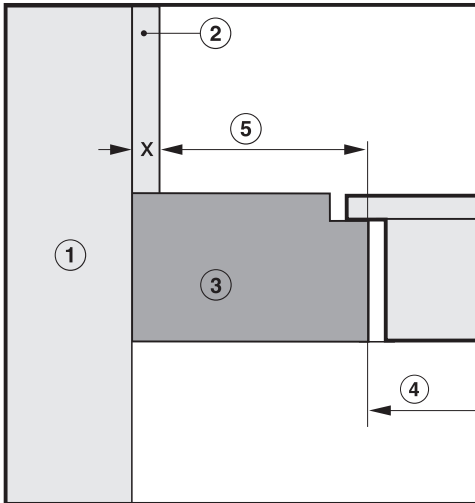
Če je obloga iz gorljivega materiala (npr. lesa), mora biti minimalni odmik ⑤ med izrezom v delovnem pultu in oblogo niše 50 mm.

Če je obloga iz negorljivega materiala (npr. iz kovine, naravnega kamna, keramičnih ploščic), je minimalni odmik ⑤ med izrezom v delovnem pultu in oblogo niše 50 mm minus debelina obloge.

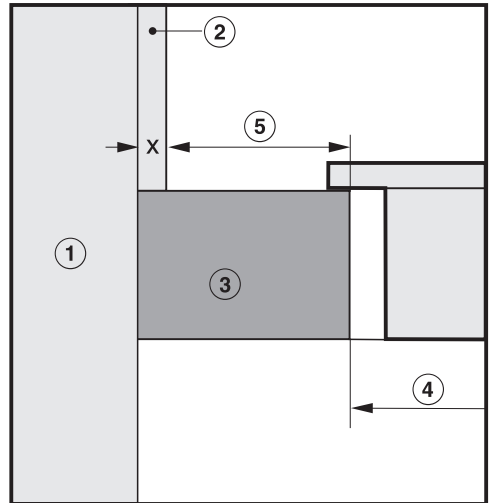
Primer: debelina obloge niše je 15 mm

50 mm – 15 mm = minimalni odmik 35 mm

### Ploska vgradnja



### Vgradnja z naleganjem na pult

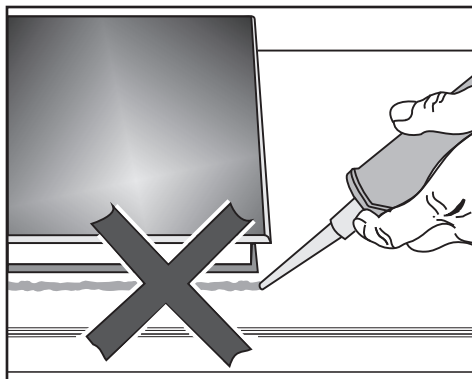


- ① Zid
- ② Obloga niše mera x = debelina obloge
- ③ Delovni pult
- ④ Izrez v delovnem pultu
- ⑤ Minimalni odmik pri
  - gorljivih** materialih 50 mm
  - negorljivih** materialih 50 mm – mera x

# Inštalacija

## Napotki za vgradnjo – z naleganjem na pult

### Tesnilo med elementom SmartLine in delovnim pultom

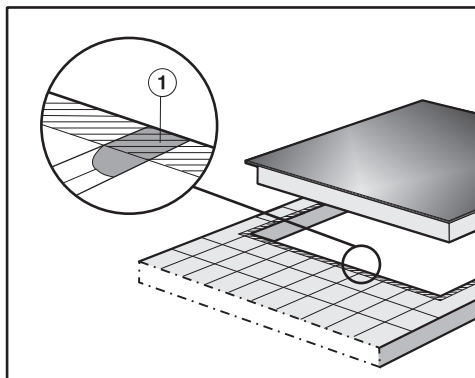


V primeru, da je potrebna demontaža elementa SmartLine, se lahko tako element kot delovni pult poškodujeta, če je element zatesnjen s tesnilom.

Med elementom SmartLine in delovnim pultom zato ne uporabite nobenega sredstva za zatesnitev reže.

Tesnilo pod robom zgornjega dela aparata zagotavlja zadostno tesnjenje ob delovnem pultu.

## Delovna površina, obložena s ploščicami



Fuge ① in osenčeno območje pod površino za postavitev elementa SmartLine morajo biti gladke in ravne, da element enakomerno nalega in da tesnilo pod robom zgornjega dela aparata zagotavlja tesnjenje ob delovnem pultu.

### Tesnilni trak

Če je treba zaradi servisnega posega element SmartLine vzeti iz izreza delovnega pulta, se lahko tesnilni trak pod robom elementa poškoduje. Pred ponovno vgradnjo plošče vedno zamenjajte tesnilni trak.



## **Vgradnja več elementov SmartLine**

V fuge med posameznimi elementi SmartLine nabrizgajte temperaturno odporno (min. 160 °C) silikonsko tesnilo. Pri ploski vgradnji morate nabrizgati temperaturno odporno (min. 160 °C) silikonsko tesnilo tudi v fuge med elementom/-i SmartLine in delovnim pultom.

Elementi SmartLine morajo biti po vgradnji prosto dostopni od spodaj, da je spodnji del ohišja mogoče odstraniti za vzdrževalne namene. Če elementi SmartLine niso dostopni od spodaj, morate v primeru, da je potrebna demontaža, iz fug odstraniti tesnilo.

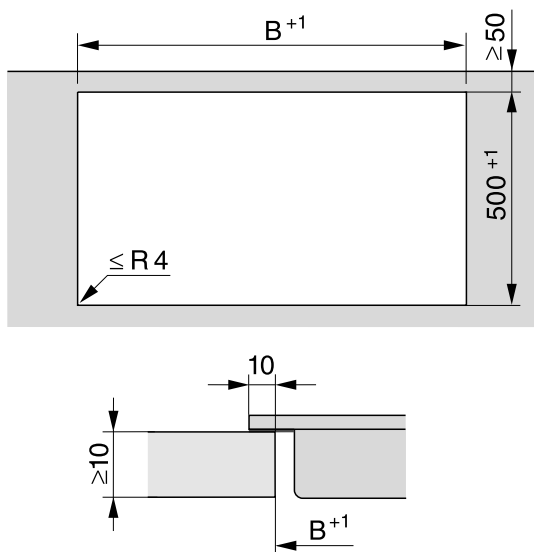
## **Kombinacija s pultno napo**

Če je element SmartLine vgrajen v kombinaciji s pultno napo, morate najprej vgraditi napo.








# Inštalacija

---

## Izrez v delovnem pultu – naleganje na pult







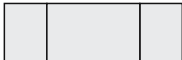



## Vgradnja s pultno napo

Primeri kombinacij	Število x širina [mm]		Mera B [mm]
	Elementi za kuhanje	Pultna napa	
	1 x 378	1 x 120	481
	2 x 378	1 x 120	862
	1 x 378 1 x 620	2 x 120	1226
	3 x 378	2 x 120	1365
	2 x 378 1 x 620	2 x 120	1607
	4 x 378	2 x 120	1746
	1 x 620	2 x 120	845

# Inštalacija

## Vgradnja brez pultne nape

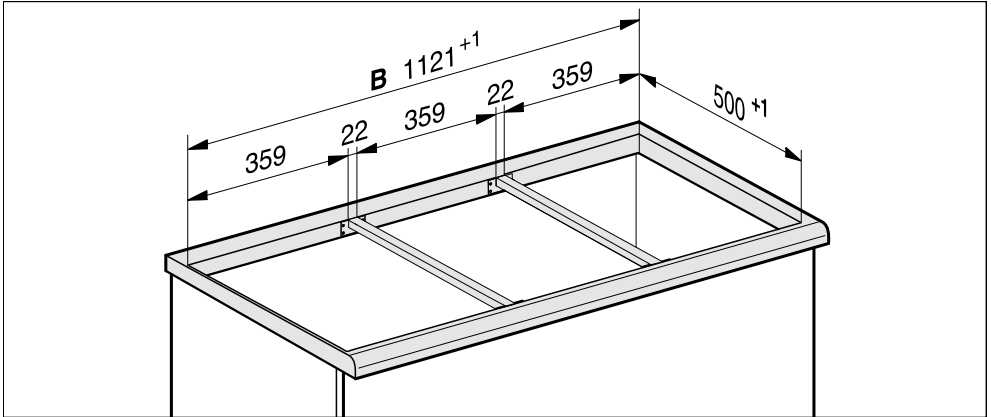
Primeri kombinacij	Število x širina [mm] Elementi za kuhanje	Mera B [mm]
	1 x 378	359
	2 x 378	740
	1 x 378 1 x 620	982
	3 x 378	1121
	2 x 378 1 x 620	1363
	4 x 378	1502
	2 x 378 1 x 800	1554
	2 x 378 1 x 936	1680

## Vmesne letve – naleganje na pult

Če vgradite več aparatov, morate mednje namestiti vmesne letve.

Priložene sponke potrebujete samo za vgradnjo CSDA 700x FL.

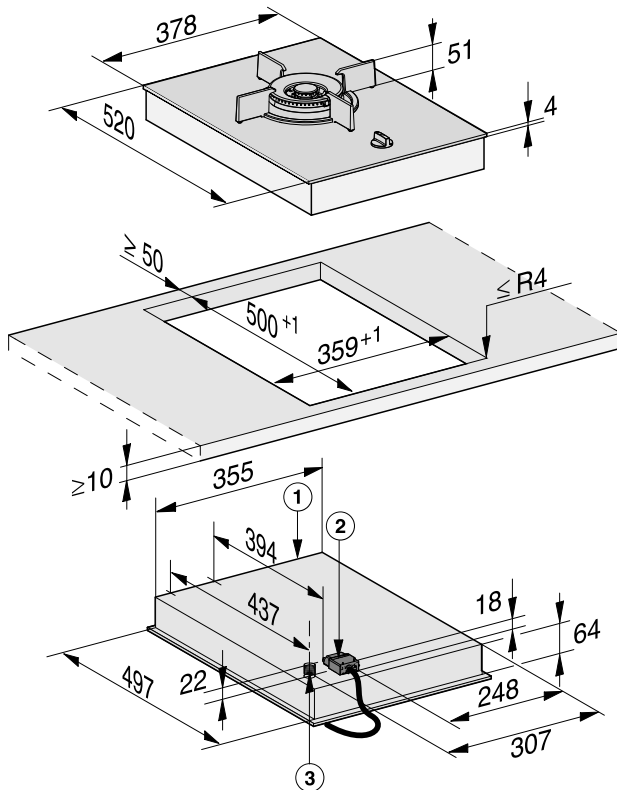
Vgradnja treh elementov in dveh vmesnih letev



# Inštalacija

## Vgradne mere – naleganje na pult

Vse mere so podane v mm.



- ① Spredaj
- ② Omrežna priključna omarica s priključnim kablom, priključni kabel L = 2.000 mm
- ③ Plinski priključek R ½" ISO 7-1 (DIN EN 10226)

## Vgradnja – naleganje na pult

### Priprava delovnega pulta

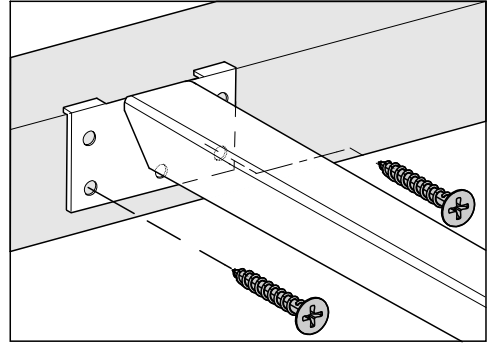
- Izdelajte izrez v delovnem pultu. Upoštevajte varnostne odmike (glejte poglavje „Inštalacija“, odstavek „Varnostni odmiki“).
- Odrezane površine pri **lesenem delovnem pultu** zatesnite s posebnim lakom, silikonskim kavčukom ali smolo, da preprečite nabrekanje zaradi vlage. Tesnilni material mora biti temperaturno obstojen.

Pazite, da ti materiali ne pridejo na površino delovnega pulta.

### Montaža vmesnih letev

Uporabite srednje luknje za vijake, če bodo desno ali levo poleg vmesne letve vgrajeni naslednji elementi SmartLine: CS 7611, CS 7641, CS 7101(-1), CS 7102(-1)

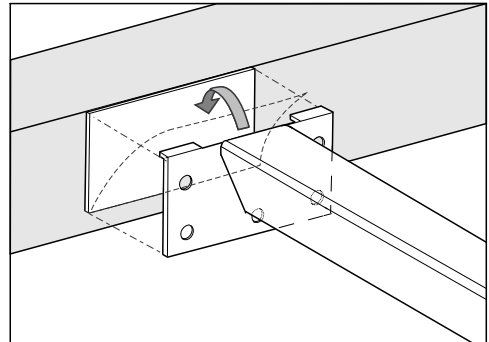
### Lesen delovni pult



- Lesene letve namestite poravnano z zgornjim robom izreza.
- Vmesne letve pritrdite s priloženimi lesnimi vijaki 3,5 x 25 mm.

### Delovni pult iz naravnega kamna

Za pritrditev vmesnih letev potrebujete močan dvostranski lepilni trak (ni priložen).



- Lepilni trak prilepite na zgornji rob izreza.
- Lesene letve namestite poravnano z zgornjim robom izreza.
- Lesene letve čvrsto pritisnite.

# Inštalacija

## Vgradnja elementa SmartLine

- Priloženi tesnilni trak prilepите pod rob elementa SmartLine. Tesnilnega traku ne smete prilepiti tako, da ga pri tem vlečete.
- Priključni kabel položite skozi izrez delovnega pulta navzdol.
- Element SmartLine narahlo položite v izrez v delovnem pultu. Pazite, da:
  - tesnilo nalega na delovni pult, s čimer je zagotovljeno tesnjenje ob delovnem pultu;
  - so vse reže enako široke.
- Če tesnilo v kotih ne nalega pravilno na delovni pult, radij kotov ( $\leq R4$ ) previdno dodatno izdelajte z vbojno žago.

V nobenem primeru ne smete elementa SmartLine dodatno zatesniti s sredstvi za tesnjenje fug (npr. silikonom).

- Element SmartLine priklopite na električno omrežje.
- Element SmartLine po potrebi priklopite na dovod plina (glejte poglavje „Inštalacija“, odstavek „Plinski priključek“).
- Preverite delovanje elementa SmartLine.
- V fuge med posameznimi elementi SmartLine nabrizgajte temperaturno odporno (min. 160 °C) silikonsko tesnilo.

Neprimerno tesnilo lahko poškoduje naravni kamen.

Če je pult iz naravnega kamna ali obložen s ploščicami iz naravnega kamna, lahko uporabite izključno silikonsko tesnilo, primerno za naravni kamen. Upoštevajte navodila proizvajalca.

## Preverjanje delovanja

- Po vgradnji preverite pravilno gorenje, tako da prižgete vse gorilnike.
  - Pri najnižji nastavitvi plamen ne sme ugasniti, tudi če upravljalni gumb hitro obrnete z najvišje na najnižjo nastavitvev.
  - Pri najvišji nastavitvi mora plamen goreti tako, da je njegovo jedro dobro vidno.



## Napotki za vgradnjo – ploska vgradnja

Ploska vgradnja je primerna samo za delovne pulte iz naravnega kamna (granit, marmor), masivnega lesa ali pulte, obložene s ploščicami. Če imate delovni pult iz drugih materialov, se pozanimajte pri njegovem proizvajalcu, če je primeren za plosko vgradnjo.

Svetla širina omarice pod aparatom mora znašati najmanj toliko kot notranji izrez delovnega pulta (glejte poglavje „Inštalacija“, odstavek „Vgradne mere – ploska vgradnja“), da je element SmartLine tudi po vgradnji prosto dostopen od spodaj in da je spodnji del ohišja mogoče odstraniti za vzdrževalne namene. Če element po vgradnji od spodaj ni več dostopen, je treba v primeru, da morate element demontirati, odstraniti tesnilo za fuge.

## Delovni pulti iz naravnega kamna

Element SmartLine vstavite neposredno v izrez.

## Delovni pulti iz masivnega lesa, stekla ali obloženi s ploščicami

Element SmartLine pritrdite v izrez z lesenimi letvami. Letve niso priložene in jih morate zagotoviti na licu mesta.

## Tesnilni trak

Če je treba zaradi servisnega posega element SmartLine vzeti iz izreza delovnega pulta, se lahko tesnilni trak pod robom elementa poškoduje. Pred ponovno vgradnjo plošče vedno zamenjajte tesnilni trak.

# Inštalacija

---

## **Vgradnja več elementov SmartLine**

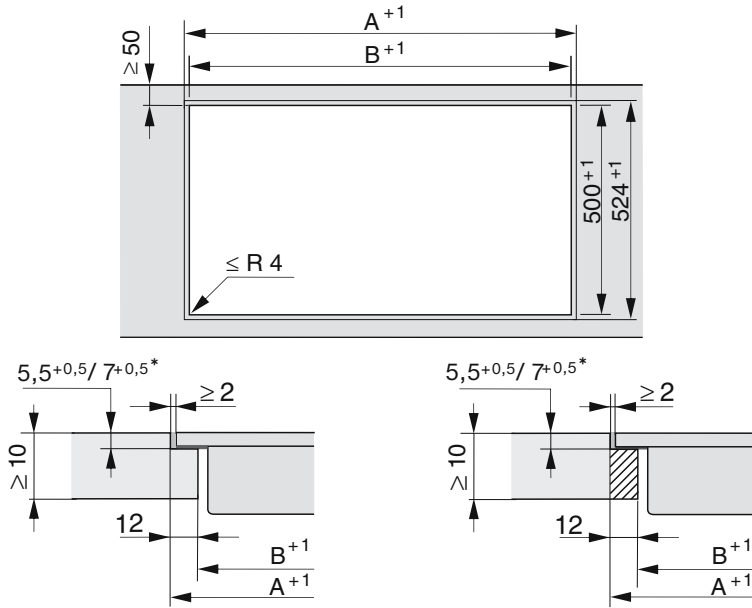
V fuge med posameznimi elementi SmartLine nabrizgajte temperaturno odporno (min. 160 °C) silikonsko tesnilo. Pri ploski vgradnji morate nabrizgati temperaturno odporno (min. 160 °C) silikonsko tesnilo tudi v fuge med elementom/-i SmartLine in delovnim pultom.

Elementi SmartLine morajo biti po vgradnji prosto dostopni od spodaj, da je spodnji del ohišja mogoče odstraniti za vzdrževalne namene. Če elementi SmartLine niso dostopni od spodaj, morate v primeru, da je potrebna demontaža, iz fug odstraniti tesnilo.

## **Kombinacija s pultno napo**

Če je element SmartLine vgrajen v kombinaciji s pultno napo, morate najprej vgraditi napo.

## Izrez v delovnem pultu – ploska vgradnja



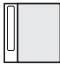
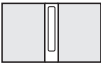





Delovni pult iz naravnega kamna

Lesen delovni pult









\*  $7^{+0,5}$  mm pri CS 7611 FL

# Inštalacija

## Vgradnja s pultno napa

Primeri kombinacij	Število x širina [mm]		Mera A [mm]	Mera B [mm]
	Elementi za kuhanje	Pultna napa		
	1 x 378	1 x 120	505	481
	2 x 378	1 x 120	886	862
	1 x 378 1 x 620	2 x 120	1250	1226
	3 x 378	2 x 120	1389	1365
	2 x 378 1 x 620	2 x 120	1631	1607
	4 x 378	2 x 120	1770	1746
	1 x 620	2 x 120	869	845

## Vgradnja brez pultne nape

Primeri kombinacij	Število x širina [mm] Elementi za kuhanje	Mera A [mm]	Mera B [mm]
	1 x 378	383	359
	2 x 378	764	740
	1 x 378 1 x 620	1006	982
	3 x 378	1145	1121
	2 x 378 1 x 620	1387	1363
	4 x 378	1526	1502
	2 x 378 1 x 800	1567	1543
	2 x 378 1 x 936	1703	1679

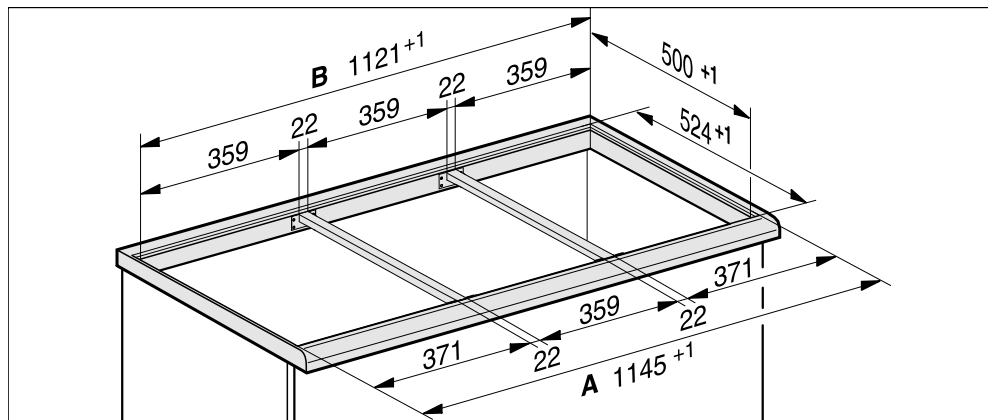
# Inštalacija

## Vmesne letve – ploska vgradnja

Če vgradite več aparatov, morate mednje namestiti vmesne letve.

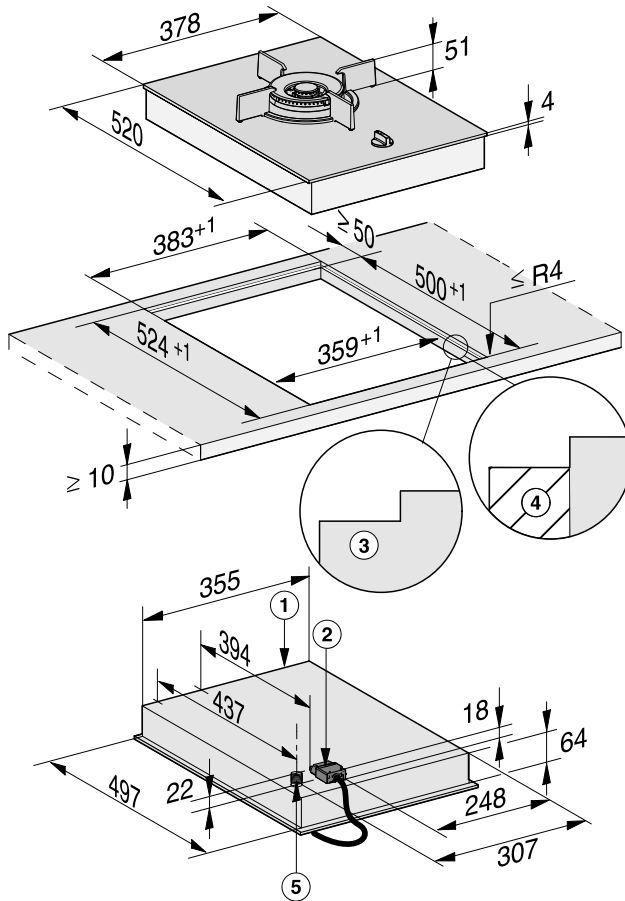
Priložene sponke potrebujete samo za vgradnjo CSDA 700x FL.

Vgradnja treh elementov in dveh vmesnih letev



## Vgradne mere – ploska vgradnja

Vse mere so podane v mm.



- ① Spredaj
- ② Omrežna priključna omarica s priključnim kablom, priključni kabel L = 2.000 mm
- ③ Stopničast izrez (podrobne skice so v poglavju „Inštalacija“, odstavek „Izrez v delovnem pultu – ploska vgradnja“)
- ④ Lesena letev 12 mm (ni priložena, podrobne skice so v poglavju „Inštalacija“, odstavek „Izrez v delovnem pultu – ploska vgradnja“)
- ⑤ Plinski priključek R ½" ISO 7-1 (DIN EN 10226)

# Inštalacija

## Vgradnja ~ – ploska vgradnja

### Priprava delovnega pulta

- Izdelajte izrez v delovnem pultu. Upoštevajte varnostne odmike (glejte poglavje „Inštalacija“, odstavek „Varnostni odmiki“).
- Odrezane površine pri **lesenem delovnem pultu** zatesnite s posebnim lakom, silikonskim kavčukom ali smolo, da preprečite nabrekanje zaradi vlage. Tesnilni material mora biti temperaturno obstojen.

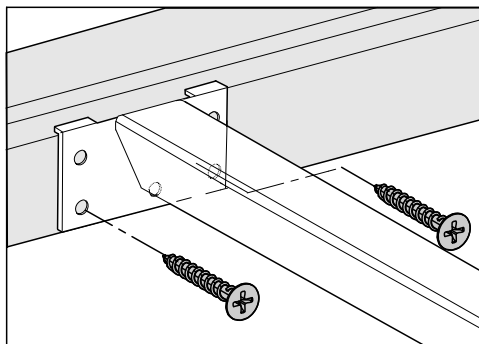
Pazite, da ti materiali ne pridejo na površino delovnega pulta.

- Pri lesenih delovnih pultih pritrдите leseno letev 5,5 mm pod zgornji rob delovnega pulta. Pri CS 7611 FL mora biti lesena letev pritrjena 7 mm pod zgornjim robom delovnega pulta.

### Montaža vmesnih letev

Uporabite srednje luknje za vijake, če bodo desno ali levo poleg vmesne letve vgrajeni naslednji elementi SmartLine: CS 7611, CS 7641, CS 7101(-1), CS 7102(-1)

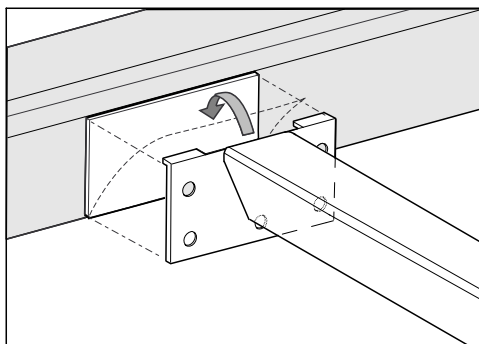
### Lesen delovni pult



- Lesene letve namestite poravnano s spodnjo stopnjo stopničastega izreza.
- Vmesne letve pritrдите s priloženimi lesnimi vijaki 3,5 x 25 mm.

### Delovni pult iz naravnega kamna

Za pritržitev vmesnih letev potrebujete močan dvostranski lepilni trak (ni priložen).



- Lepilni trak prilepite na spodnjo stopnjo stopničastega izreza.
- Lesene letve namestite poravnano s spodnjo stopnjo stopničastega izreza.
- Lesene letve čvrsto pritisnite.



## Vgradnja elementa SmartLine

- Priloženi tesnilni trak prilepite pod rob elementa SmartLine. Tesnilnega traku ne smete prilepiti tako, da ga pri tem vlečete.
- Priključni kabel položite skozi izrez delovnega pulta navzdol.
- Element SmartLine narahlo položite v izrez v delovnem pultu. Pazite, da:
  - tesnilo nalega na delovni pult, s čimer je zagotovljeno tesnjenje ob delovnem pultu;
  - so vse reže enako široke.
- Element SmartLine priklopite na električno omrežje.
- Element SmartLine po potrebi priklopite na dovod plina (glejte poglavje „Inštalacija“, odstavek „Plinski priključek“).
- Preverite delovanje elementa SmartLine.
- V fuge med posameznimi elementi in med elementi in delovnim pultom nabrizgajte temperaturno odporno (min. 160 °C) silikonsko tesnilo.

Neprimerno tesnilo lahko poškoduje naravni kamen.


Če je pult iz naravnega kamna ali obložen s ploščicami iz naravnega kamna, lahko uporabite izključno silikonsko tesnilo, primerno za naravni kamen. Upoštevajte navodila proizvajalca.

## Preverjanje delovanja

- Po vgradnji preverite pravilno gorenje, tako da prižgete vse gorilnike.
  - Pri najnižji nastavitvi plamen ne sme ugasniti, tudi če upravljalni gumb hitro obrnete z najvišje na najnižjo nastavitev.
  - Pri najvišji nastavitvi mora plamen goreti tako, da je njegovo jedro dobro vidno.


# Inštalacija

## Plinski priključek

 Nevarnost eksplozije zaradi nestrokovne izvedbe plinskega priključka.

Če plinski priključek ni strokovno izveden, lahko pride do izhajanja plina.

Poskrbite, da plinski priključek izvede usposobljen inštalater, ki ima odobritev pristojnega podjetja za oskrbo s plinom. Inštalater je odgovoren za brezhibno delovanje na mestu postavitve.

 Nevarnost eksplozije zaradi nestrokovne predelave.

Če predelava na drugo vrsto plina ni strokovno izvedena, lahko pride do izhajanja plina.

Aparat lahko predela za delovanje z drugo vrsto plina samo usposobljen inštalater, ki ima odobritev pristojnega podjetja za oskrbo s plinom. Inštalater je odgovoren za brezhibno delovanje na mestu postavitve.

Plinski priključek mora biti nameščen tako, da je priklop možen znotraj ali zunaj kuhinjskega pohištvenega elementa. Zaporna pipa mora biti – po potrebi po odprtju pohištvenih vrat – dostopna in vidna.

Pozanimajte se o vrsti plina pri pristojnem podjetju za oskrbo s plinom in primerjajte dobljene podatke s tistimi, ki so navedeni na napisni ploščici.

Ta aparat ne bo priključen na odvodno napeljavo za odpadne pline.

Pri postavitvi in priklopu upoštevajte veljavne pogoje za inštalacijo, zlasti ustrezne ukrepe za prezračevanje.


Pazite, da je plinski priključek izveden skladno z veljavnimi predpisi in smernicami .

Upoštevajte posebne predpise lokalnega podjetja za oskrbo s plinom ter gradbenega nadzornega organa.

 Škoda zaradi segrevanja.

Plinski priključki, plinska cev in priključni kabel se lahko med delovanjem kuhalne plošče zaradi segrevanja poškodujejo.

Zagotoviti morate, da se plinska cev in omrežni priključni kabel ne dotikata vročih mest aparata ter da plinska cev in priključne armature aparata ne pridejo v stik z vročimi odpadnimi plini.

 Nevarnost eksplozije zaradi poškodovanih priključnih vodov.

Če so fleksibilni priključni vodi poškodovani, lahko iz njih izhaja plin. Fleksibilne priključne vode namestite tako, da ne morejo priti v stik z gibljivimi deli kuhinjskih elementov (npr. predalom) in da niso izpostavljeni mehanskim obremenitvam.

Kuhalno ploščo nastavite na krajevne lastnosti plina. Preverite zatesnjenost plinskega priključka.

Kuhalna plošča ustreza razredu 3 in je primerna za zemeljski in utekočinjeni plin.

Kategorija po EN 30

## Slovenija

II2H3B/P 20, 28–30 mbar

Kuhalna plošča je predvidena za uporabo z zemeljskim ali utekočinjenim plinom, odvisno od izvedbe za posamezno državo (glejte nalepko na aparatu).

Za predelavo na drugo vrsto plina je aparatu priložen ustrezeni komplet šob (odvisno od izvedbe). Če komplet šob, ki ga potrebujete za svojo inštalacijo, ni priložen, se obrnite na svojega zastopnika za opremo Miele ali na servis. Predelava na drugo vrsto plina je opisana v poglavju „Predelava na drugo vrsto plina“.

## Priključek na kuhalni plošči

Plinski priključek kuhalne plošče je opremljen s koničnim  $1/2$ " navojem. Na voljo imate dve možnosti priklopa:

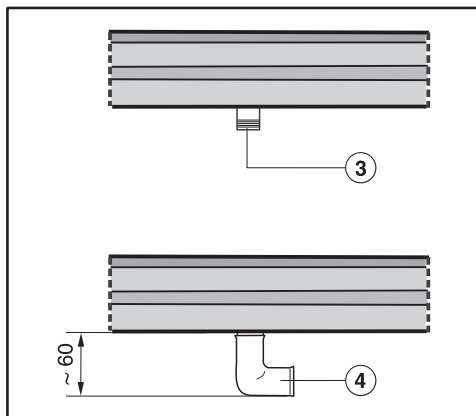
- fiksni priključek
- fleksibilni priključek po DIN 3383, 1. del, maksimalna dolžina 2.000 mm

⚠ Nevarnost eksplozije zaradi izhajajočega plina.

Nepripravljena tesnila ne zagotavljajo potrebne zatesnjenosti priključka.

Uporabite primerno tesnilo.

## Uporaba kolena 90°



③ Plinski priključek R  $1/2$  - ISO 7-1 (DIN EN 10226)

④ Koleno 90°  
Vgradna višina v območju plinskega priključka se poveča na pribl. 60 mm.

# Inštalacija

---

## Moč gorilnika

### Nazivna obremenitev

Vrsta plina	Najvišja nastavitev		Najnižja nastavitev
	kW	g/h	kW
Zemeljski plin H	4,5	–	0,3
Utekočinjeni plin	4,2	306	0,3

## Električni priključek

Element SmartLine je serijsko opremljen z vtičem za enostaven priklop na vtičnico z zaščitnim kontaktom.

Element SmartLine namestite tako, da je vtičnica prosto dostopna. Če vtičnica ni dostopna, poskrbite, da je na mestu inštalacije na voljo inštalacijski odklopnik za vsak pol.




**Nevarnost požara zaradi pregretja.**

Delovanje elementa SmartLine, priključenega na električni razdelilnik ali podaljšek, lahko vodi do pregrevanja kabla.

Iz varnostnih razlogov ne uporabljajte nobenih razdelilnikov in podaljškov.

Električna napeljava mora biti izvedena po VDE 0100.

Iz varnostnih razlogov priporočamo, da v hišno električno napeljavo, na katero je priključen element SmartLine, namestite zaščitno stikalo na diferenčni tok (RCD) tipa .

Poškodovan omrežni priključni kabel lahko zamenjate samo s posebnim priključnim kablom istega tipa (kupite ga lahko na servisu Miele). Zaradi varnosti lahko kabel zamenja samo usposobljen strokovnjak ali osebje servisne službe Miele.


Podatki o nazivni moči in ustrezni zaščiti so navedeni v teh navodilih za uporabo ali na napisni ploščici. Te podatke primerjajte s podatki električnega priključka na mestu postavitve aparata.

Če ste v dvomih, se posvetujte z električarjem.

Možno je začasno ali trajno delovanje s priklopom na samostojno napravo za oskrbo z energijo ali tovrstno napravo, ki ni sinhronizirana z omrežjem (npr. avtonomno omrežje, rezervni sistemi). Pogoji za delovanje je, da naprava za oskrbo z energijo izpolnjuje pogoje EN 50160 ali primerljive.

Varnostni ukrepi, predvideni za hišno inštalacijo in ta izdelek Miele, morajo biti tako po funkciji kot načinu delovanja zagotovljeni tudi pri avtonomnem delovanju ali delovanju, ki ni sinhronizirano z omrežjem, ali morajo biti nadomeščeni z ustreznimi enakovrednimi ukrepi v inštalaciji. Kot je na primer opisano v aktualni objavi VDE-AR-E 2510-2.

## Predelava na drugo vrsto plina

 Nevarnost eksplozije zaradi nestrokovne predelave.

Če predelava na drugo vrsto plina ni strokovno izvedena, lahko pride do izhajanja plina.

Aparat lahko predela za delovanje z drugo vrsto plina samo usposobljen inštalater, ki ima odobritev pristojnega podjetja za oskrbo s plinom. Inštalater je odgovoren za brezhibno delovanje na mestu postavitve.

### Tabele šob

Oznake šob se nanašajo na  $\frac{1}{100}$  mm premera odprtin.

Vrsta plina	Ø	
	Glavna šoba	Mala šoba
<b>Zemeljski plin H</b>	2 x 1,04/0,72	0,88/0,42
<b>Utekočinjeni plin</b>	2 x 0,66/0,46	0,52/0,23

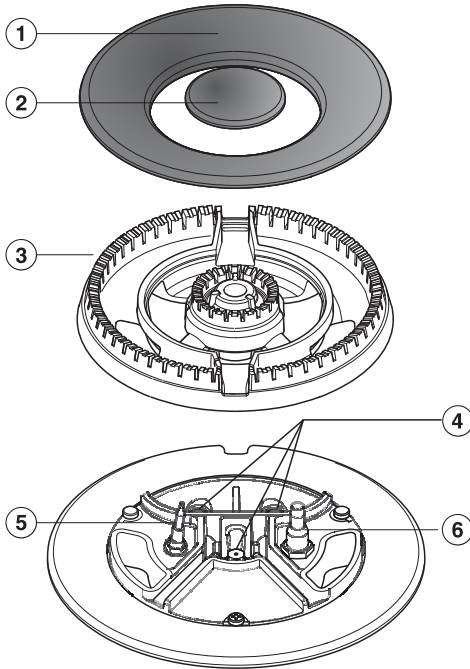
### Zamenjava šob

- Kuhalno ploščo ločite od električnega omrežja in zaprite dovod plina.

Pri predelavi na drugo vrsto plina morate zamenjati glavno/-e in malo/-e šobo/-e.

# Predelava na drugo vrsto plina

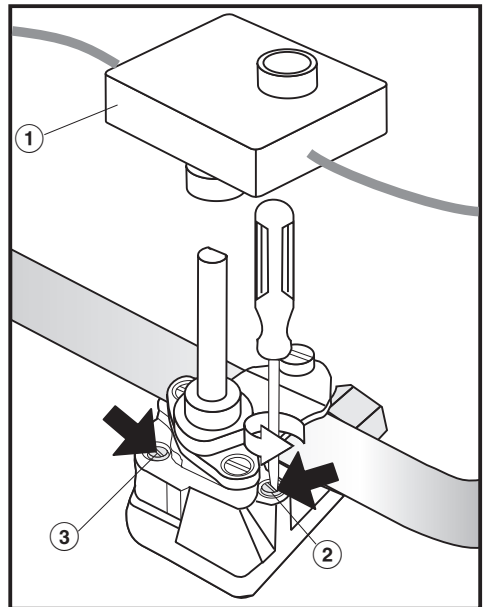
## Zamenjava glavnih šob



- Odstranite pokrova gorilnika ① ② in glavo gorilnika ③.
- Z nasadnim ključem (M7) odvijte glavne šobe ④.
- Vstavite ustrezne šobe skladno s tabelo ter jih trdno privijte.
- Šobe zavarujte s pečatnim voskom proti nenamernemu odvijanju.

## Zamenjava malih šob

- Snemite dele gorilnika.
- Odvijte pritrdilne vijake gorilnika.
- Upravljalni gumb potegnite navzgor in ga odstranite.
- Odvijte pritrdilne matice/vijake (odvisno od modela) na spodnji strani.
- Previdno snemite spodnji del.



- ① Stikalo za vžig
- ② Mala šoba z manjšim premerom šobe
- ③ Mala šoba z večjim premerom šobe
- Snemite stikalo za vžig ①.
- Z majhnim izvijačem odvijte mali šobi ② ③ v plinski armaturi.
- Šobi izvlecite s koničastimi kleščami.

# Predelava na drugo vrsto plina

---

- Vstavite ustrezne šobe skladno s tabelo ter jih trdno privijte.
- Šobe zavarujte s pečatnim voskom proti nenamernemu odvijanju.

## Preverjanje delovanja

- Preverite, ali vsi deli, po katerih teče plin, dobro tesnijo.
- Ponovno sestavite kuhhalno ploščo.
- Preverite pravilno gorenje, tako da prižgete vse gorilnike:
  - Pri najnižji nastavitvi plamen ne sme ugasniti, tudi če upravljalni gumb hitro obrnete z najvišje na najnižjo nastavitvev.
  - Pri najvišji nastavitvi mora plamen goreti tako, da je njegovo jedro dobro vidno.
- Nalepko, ki je priložena kompletu šob, prilepите preko prvotne nalepke s podatki o vrsti plina.



MIELE Trgovina in servis d.o.o., Brnčičeva ulica 41G, Ljubljana (v nadaljevanju: »Miele Slovenija«) kupcu priznava – poleg garancijskih pravic, ki so za prodajalca po zakonu obvezne, in brez omejitve le-teh – pravice v skladu z naslednjo garancijsko obveznostjo:

## I. Trajanje in začetek garancije

1. Miele Slovenija za blago zagotavlja garancijo v naslednjem garancijskem roku:
  - a) 24 mesecev za gospodinjske aparate ob uporabi v skladu z navodili za uporabo,
  - b) 12 mesecev za profesionalne stroje ob uporabi v skladu z navodili za uporabo.
2. Miele Slovenija jamči za lastnosti ali brezhibno delovanje blaga v garancijskem roku. Garancijski rok začne teči z datumom, ki je naveden na dobavnici in/ali računu blaga in se šteje kot datum izročitve blaga.

## II. Pogoji garancije

1. Garancija velja za blago, kupljeno pri pooblaščenem trgovcu ali neposredno pri podjetju Miele v državi članici EU, Švici ali Norveški.
2. Garancija velja na področju Republike Slovenije, drugih držav članic EU, Švice in Norveške.
3. Poleg garancijskega lista je treba predložiti tudi dobavnico in/ali račun blaga, iz katere izhaja podatek o datumu izročitve blaga in podatki, ki identificirajo blago.

## III. Vsebina in obseg garancije

1. Napake na blagu bodo brezplačno odpravljene v skupnem roku 45 dni po tem, ko uporabnik zahteva njihovo odpravo, bodisi s popravilom bodisi z zamenjavo pokvarjenih delov. Stroške, ki pri tem nastanejo, npr. za transport blaga, potne stroške, stroške dela in nadomestnih delov, bo krilo podjetje Miele Slovenija. Zamenjani deli ali blago preidejo v last podjetja Miele Slovenija.
2. V garancijskem roku lahko izdelek popravlja samo servisna služba Miele Slovenija ali pooblaščen Miele servis.
3. Garancija ne izključuje pravic potrošnika, ki izhajajo iz odgovornosti prodajalca za napake na blagu.
4. Podjetje Miele Slovenija bo po preteku garancijskega roka proti plačilu še 3 leta zagotavljalo popravilo, vzdrževanje in nadomestne dele.
5. Garancija ne zajema nobenih drugih odškodninskih zahtevkov zoper podjetje Miele Slovenija, razen če servis, ki ga je pooblastilo podjetje Miele Slovenija, ravna namerno ali hudo malomarno.
6. Dobava potrošnega materiala in pribora ni zajeta v garanciji.

## IV. Omejitve garancije

Garancija ne pokriva napak ali motenj, ki so posledica:

1. napačne postavitev ali inštalacije, npr. neupoštevanja veljavnih varnostnih predpisov ali pisnih navodil za uporabo, inštalacijo in montažo;
2. uporabe, ki ni skladna s predpisi, oziroma nepravilnega upravljanja ali obremenitve, kot je npr. uporaba neprimernih pralnih/pomivalnih sredstev ali kemikalij;
3. nakupa blaga v drugi državi članici EU, Švici ali na Norveškem, ki je zaradi posebnih tehničnih specifikacij neuporabno ali je uporabno le z omejitvami;
4. zunanjih vplivov, kot so poškodbe med transportom, poškodbe zaradi sunkov ali udarcev, škoda zaradi vremenskih vplivov ali drugih naravnih pojavov;
5. popravil in sprememb, ki jih ne izvede osebje servisa, ki ga je podjetje Miele za ta dela pooblastilo in posebej izšolalo;

# Garancijski list

---

6. uporabe neoriginalnih nadomestnih delov in opreme, ki je ni posebej odobrilo podjetje Miele Slovenija;
7. loma stekla in pregorelih žarnic;
8. nihanj električnega toka in napetosti, ki niso znotraj tolerančnih meja, ki jih navaja proizvajalec;
9. neupoštevanja napotkov glede vzdrževalnih del in čiščenja, navedenih v navodilih za uporabo;
10. obrabe zaradi uporabe in naravne obrabe, npr. slabša zmogljivost polnjenja baterij in komponente, ki jih je treba tekom življenjske dobe izdelka redno menjati skladno z navodili za uporabo.

## **V. Varstvo podatkov**

Za namene obdelave garancijskega zahtevka bo Miele Slovenija ali pooblaščen Miele servis ob uveljavljanju garancije od imetnika garancije pridobil osebne podatke (ime, priimek, naslov, telefonska številka in elektronski naslov). Podatke se obdeluje za izvajanje pogodbe na podlagi točke b) člena 6 (1) Splošne uredbe o varstvu osebnih podatkov. Ti podatki so nujno potrebni za izvrševanje obveznosti podjetja Miele Slovenija, ki izhajajo iz te garancije. Podatki se bodo hranili 5 let. Obdelovalci osebnih podatkov so pooblaščen Miele servisi in družba Miele & Cie. KG. Imetnik garancije ima pravico do dostopa do svojih osebnih podatkov, njihovega popravka ali izbrisa, pravico do omejitve obdelave in pravico do prenosljivosti podatkov, lahko pa vloži tudi pritožbo pri Informacijskem pooblaščenju. Vprašanja v zvezi z obdelavo podatkov se lahko naslovijo na [privacy@miele.si](mailto:privacy@miele.si).

## Podatkovne kartice izdelkov

V nadaljevanju so priložene podatkovne kartice modelov, ki so opisani v teh navodilih za uporabo in montažo.

### Podatki za plinske gospodinjske kuhalne plošče

po uredbi komisije (EU) št. 66/2014

MIELE	
Oznaka modela	CS 7101-1
Število plinskih gorilnikov	1
Energijska učinkovitost za vsak plinski gorilnik ( $EE_{\text{plinski gorilnik}}$ )	1. = 55,8
Energijska učinkovitost za plinsko kuhavno ploščo ( $EE_{\text{plinska plošča}}$ )	55,8







Miele d.o.o.  
Trgovina in servis  
Brnčičeva ulica 41 g  
1231 Ljubljana - Črnuče  
Telefon: 01 292 63 33  
E-pošta: info@miele.si  
www.miele.si

Nemčija  
Miele & Cie. KG  
Carl-Miele-Straße 29  
33332 Gütersloh

CS 7101-1

sl-SI

M.-Nr. 11 480 300 / 04