

Istruzioni d'uso Lavatrice






Prima di installare e mettere in funzione l'elettrodomestico leggere **assolutamente** le presenti istruzioni d'uso per evitare di danneggiare l'apparecchio e di mettere a rischio la propria sicurezza.

Indice

Istruzioni per la sicurezza e avvertenze	5
Uso della lavatrice	10
Pannello comandi	10
Funzionamento display	11
Al primo avvio	12
Prelevare la chiave	12
Miele@home	13
1. Rimuovere la sicurezza di trasporto	14
2. Connettere Miele@home	14
3. Avviare un programma di calibratura	15
Il Vostro contributo alla tutela dell'ambiente	16
Per lavare nel rispetto dell'ambiente	17
1. Preparare la biancheria	18
2. Selezionare un programma	19
3. Caricare la lavatrice	20
4. Selezionare le impostazioni del programma	21
5. Aggiungere il detersivo	22
Cassetto detersivi	22
CapDosing	23
6. Avviare il programma	25
Aggiungere biancheria mentre il programma è in corso (AddLoad)	25
7. Fine programma	26
Centrifuga	27
◆ Posticipo avvio/SmartStart	28
Elenco programmi	30
Simboli di trattamento dei tessuti	32
Opzioni	33
Breve	33
+Acqua	33
Prelavaggio	33
Stiro rapido	33
Ai programmi si possono aggiungere le seguenti opzioni	33
Svolgimento del programma	34
Modificare il programma	36
Modificare il programma (sicurezza bimbi)	36
Interrompere il programma	36
Detersivo	37
Il detersivo adatto	37
Anticalcare	37
Dosatori	37
Prodotti per il trattamento successivo della biancheria	37
Consigli sui detersivi (secondo la normativa per la progettazione ecocompatibile N. 2019/2023)	38

Pulizia e manutenzione	39
Pulire il pannello e l'involucro	39
Pulire il cassetto detersivi	39
Igienizzare (pulizia del cestello)	41
Pulire il filtro nel tubo di afflusso	41
Cosa fare se...	42
Il programma non si avvia	42
Interruzione programma e spia guasti sul pannello si accendono.	42
Durante lo svolgimento del programma sul display tempo compare un simbolo.	43
Sul pannello comandi si accende una spia alla fine del programma	44
Problemi generali con la lavatrice	45
Risultato di lavaggio non soddisfacente	47
Lo sportello non si apre	48
Aprire lo sportello se il tubo di scarico è intasato e/o manca elettricità	49
Assistenza tecnica	51
Contatti in caso di guasto	51
Accessori su richiesta	51
Banca dati EPREL	51
Garanzia	51
Installazione	52
Vista anteriore	52
Vista posteriore	53
Superficie di posizionamento	54
Trasportare la lavatrice fino al luogo di posizionamento	54
Smontaggio delle sicurezze trasporto	55
Montaggio delle barre di trasporto	56
Registrare l'apparecchio	57
Svitare il piedino e bloccarlo	57
Inserimento sotto un piano di lavoro	58
Colonna bucato	58
Sistema antiaggimento Miele	59
Afflusso acqua	59
Allacciamento del tubo di afflusso idrico	59
Scarico idrico	60
Utilizzare il gomito	61
Collegamento fisso al sifone del lavandino	61
Allacciamento elettrico	62
Consumi	63
Dati tecnici	64
Dichiarazione di conformità	64
Funzioni di programmazione	65
Aprire il livello di programmazione	65
Deselezionare e selezionare la funzione di programmazione	65

Indice

Modificare e salvare la funzione di programmazione	65
Uscire dal livello di programmazione	66
<i>P11</i> Durata segnale acustico	66
<i>P12</i> Segnale acustico	66
<i>P13</i> Acustica tasti	66
<i>P14</i> Codice PIN	67
<i>P22</i> Modalità spegnimento display	67
<i>P24</i> Memory	67
<i>P26</i> Prolungamento prelavaggio Cotone	68
<i>P28</i> Ciclo più delicato	68
<i>P29</i> Riduzione temperatura	68
<i>P30</i> +Acqua	68
<i>P31</i> Livello +Acqua	68
<i>P32</i> Livello massimo di risciacquo	69
<i>P33</i> Raffreddamento liscivia	69
<i>P49</i> Pressione idrica bassa	69
<i>P34</i> Fase antipiega	69
<i>P62</i> Luminosità tasti sensore dimmerata	70
<i>P90</i> Ore di funzionamento	70
<i>P00</i> Impostazione di serie	70
Connessione in rete	70
<i>P97</i> Comando da remoto	70
<i>P98</i> SmartGrid	71
<i>P99</i> RemoteUpdate	71
Disattivare la WLAN	72
Diritti d'autore e licenze per il modulo di comunicazione	72
Prodotti per il lavaggio e la cura	73
Detersivo	73
Detersivo specifico 	73
Prodotto per la cura dei tessuti 	74
Additivo 	74
Manutenzione della macchina	74

Istruzioni per la sicurezza e avvertenze

Questa lavatrice è conforme alle vigenti norme di sicurezza. Un uso improprio può comunque causare danni a persone e/o cose.

Prima di mettere in funzione l'elettrodomestico leggere attentamente queste istruzioni d'uso; contengono informazioni importanti su incasso, sicurezza, uso e manutenzione. In questo modo si evitano danni a se stessi e alle apparecchiature.

Ai sensi della norma IEC 60335-1, Miele avvisa espressamente che è assolutamente necessario leggere e seguire le informazioni contenute nel capitolo per l'installazione della lavatrice nonché le indicazioni e le avvertenze di sicurezza.

Miele non risponde dei danni che derivano dall'inosservanza di queste avvertenze.

Conservare con cura il presente libretto d'istruzioni e consegnarlo anche a eventuali futuri utenti.

Uso previsto

- ▶ Questa lavatrice è destinata esclusivamente all'uso domestico.
- ▶ Non è destinata all'impiego in ambienti esterni.
- ▶ La lavatrice deve essere utilizzata sempre nei limiti del normale uso domestico, non per uso professionale, per lavare capi dichiarati idonei dal produttore sull'etichetta. Qualsiasi altro impiego non è ammesso. Miele declina ogni responsabilità per danni derivanti da usi non conformi a quelli previsti o da un uso errato dell'apparecchio.
- ▶ Le persone che per le loro capacità fisiche, sensoriali o psichiche o per la loro inesperienza o non conoscenza non siano in grado di utilizzare in sicurezza la lavatrice, non devono farne uso senza la sorveglianza e la guida di una persona responsabile.

Bambini

- ▶ Tenere lontano dalla lavatrice i bambini al di sotto degli otto anni oppure sorvegliarli costantemente.
- ▶ In ogni caso non permettere loro di effettuare operazioni di pulizia e manutenzione sulla lavatrice senza sorveglianza.
- ▶ I ragazzini più grandi possono utilizzare la lavatrice senza sorveglianza solo ed esclusivamente se è stato loro spiegato come farlo e se sono in grado di farlo in tutta sicurezza. È importante che sappiano riconoscere e comprendere quali pericoli possono derivare da un uso non corretto dell'apparecchio.

Istruzioni per la sicurezza e avvertenze

► Sorvegliare i bambini che si trovano nelle immediate vicinanze della lavatrice. Non permettere loro di giocarci.

Sicurezza tecnica

► Attenersi a quanto riportato nei capitoli “Installazione” e “Dati tecnici”.

► Prima di installare la lavatrice verificare che non vi siano danni visibili. Non installare e mettere in funzione una lavatrice danneggiata.

► Prima di collegare la lavatrice alla rete elettrica, accertarsi che i valori di allacciamento (protezione, tensione e frequenza) riportati sulla targhetta dati corrispondano a quelli della rete elettrica. In caso di dubbi, consultare un elettricista qualificato.

► La sicurezza elettrica della lavatrice è garantita solo in presenza di un regolare conduttore di protezione.

È importante assicurarsi che questa condizione sia verificata, perché fondamentale per la sicurezza. In caso di dubbi far controllare l'impianto da un tecnico specializzato.

Miele non risponde di eventuali danni causati dall'assenza o dall'interruzione del conduttore di protezione.

► Per motivi di sicurezza non utilizzare prolunghe, spine multiple o simili (pericolo di incendio dovuto al surriscaldamento).

► Sostituire eventuali pezzi guasti o difettosi con ricambi originali Miele; solo così Miele può garantire il pieno rispetto degli standard di qualità previsti.

► Garantire sempre l'accessibilità della presa onde poter staccare in qualsiasi momento la lavatrice dalla rete elettrica.

► Se il cavo di alimentazione elettrica è danneggiato, deve essere completamente sostituito da personale tecnico autorizzato Miele per evitare all'utente qualsiasi pericolo.

► Il diritto alla garanzia decade se la lavatrice non viene riparata dall'assistenza tecnica autorizzata Miele.

► Riparazioni non eseguite a regola d'arte possono esporre l'utente a gravi pericoli, per i quali Miele non si assume alcuna responsabilità. Eventuali riparazioni possono essere effettuate solo dal servizio di assistenza tecnica Miele autorizzato, diversamente il produttore non è responsabile per i danni che ne possono derivare e la garanzia decade.

► Questa lavatrice non può essere messa in funzione in luoghi non stazionari (ad es. sulle navi).

Istruzioni per la sicurezza e avvertenze

- ▶ Non si possono effettuare modifiche alla lavatrice che non siano state espressamente autorizzate da Miele.
 - ▶ In caso di guasti o per procedere alla pulizia della lavatrice, tenere presente che l'elettrodomestico è staccato dalla rete elettrica solo se:
 - la spina della lavatrice è staccata dalla presa oppure
 - l'interruttore generale dell'impianto elettrico di casa è disinserito oppure
 - il fusibile dell'impianto elettrico è completamente svitato (e quindi tutto l'impianto elettrico è staccato).
 - ▶ La lavatrice può essere collegata all'acqua solo con tubi nuovi. Evitare assolutamente di usare tubi vecchi. Controllare quindi periodicamente i tubi. Se si riscontrano danni si potranno così sostituire in tempo, evitando che si verifichino perdite d'acqua.
 - ▶ La pressione di flusso dell'acqua deve essere di almeno 100 kPa e non deve superare 1.000 kPa.
 - ▶ È possibile il funzionamento temporaneo o permanente su un sistema di alimentazione di energia elettrica autosufficiente o non sincrono alla rete (come reti autonome, sistemi di backup). Requisito per il funzionamento è che il sistema di alimentazione di energia elettrica rispetti le normative EN 50160 o similari.
- Le misure di sicurezza previste nell'impianto domestico e per questo prodotto Miele devono essere garantite per funzionalità e procedure anche col funzionamento autonomo oppure non sincrono alla rete oppure sostituite da misure eguali nell'installazione. Come per esempio descritto nella pubblicazione attuale della VDE-AR-E 2510-2.

Impiego corretto

- ▶ Non installare la lavatrice in ambienti esposti al gelo. Se i tubi gelano possono scoppiare o rompersi. Inoltre, con temperature inferiori allo zero l'elettronica può non funzionare correttamente.
- ▶ Prima di mettere in funzione per la prima volta la lavatrice, togliere dal retro le barre di sicurezza per il trasporto (v. cap. "Installazione", par. "Togliere le sicurezze trasporto"). Se non vengono tolte, quando la lavatrice centrifuga, possono provocare danni ai mobili e alle apparecchiature adiacenti, oltre che alla macchina stessa.

Istruzioni per la sicurezza e avvertenze

- ▶ In caso di assenza prolungata (ad es. per ferie), chiudere il rubinetto dell'acqua, a maggior ragione se nelle vicinanze della lavatrice non vi è uno scarico a pavimento (gully).
- ▶ Pericolo di allagamento!
Prima di agganciare il tubo di scarico a un lavandino, assicurarsi che l'acqua possa defluire rapidamente. Fissare il tubo di scarico in modo che non si possa muovere perché la forza dell'acqua potrebbe spingerlo fuori dal lavandino.
- ▶ Attenzione a non lavare, assieme alla biancheria, anche corpi estranei (ad es. chiodi, aghi, monete, graffette). Questi corpi estranei possono danneggiare la lavatrice (ad es. il cestello o la vasca) e, a loro volta, le parti danneggiate possono rovinare la biancheria.
- ▶ Fare attenzione quando si apre lo sportello dopo l'impiego della funzione a vapore. Pericolo di scottarsi a causa del vapore che fuoriesce e delle alte temperature presenti sulla superficie del cestello e sull'oblò. Si consiglia quindi di aspettare finché il vapore si è dissolto.
- ▶ Il carico massimo è di 8,0 kg (biancheria asciutta). Carichi parziali per singoli programmi sono riportati al capitolo "Elenco programmi".
- ▶ Non utilizzare mai in lavatrice detersivi contenenti solventi (ad es. benzina, trielina). Questi prodotti potrebbero danneggiare dei componenti della macchina e generare vapori tossici. Pericolo di esplosione e di incendio!
- ▶ Capi che sono stati precedentemente trattati con solventi o prodotti che li contengono devono essere ben risciacquati in acqua pulita prima di essere caricati in macchina per il lavaggio.
- ▶ Se il detersivo viene dosato correttamente, si può evitare di decalcificare la macchina. Se tuttavia la lavatrice fosse così incrostata da rendere necessaria una decalcificazione, utilizzare solo prodotti specifici a base di acidi citrici naturali. Miele consiglia il decalcificante Miele, reperibile presso l'assistenza tecnica Miele autorizzata, i rivenditori Miele oppure lo www.miele.it online. Attenersi scrupolosamente alle indicazioni riportate sulla confezione del prodotto.
- ▶ Non utilizzare mai sulla lavatrice detersivi o detergenti che contengono solventi (ad es. trielina, benzina). Possono danneggiare le superfici in plastica.
- ▶ Eventuali prodotti coloranti devono essere espressamente dichiarati idonei all'impiego in lavatrice e possono essere utilizzati solamente nei limiti del normale uso domestico. Attenersi scrupolosamente alle indicazioni riportate sulla confezione del prodotto.

Istruzioni per la sicurezza e avvertenze

▶ I prodotti decoloranti, invece, possono provocare corrosioni perché contengono dei composti di zolfo e quindi non possono assolutamente essere utilizzati in lavatrice.

▶ Se il detersivo dovesse penetrare negli occhi, sciacquare subito con abbondante acqua tiepida. In caso di ingestione, consultare immediatamente un medico. In caso di lesioni cutanee o di pelle sensibile, evitare il contatto con il detersivo.

Accessori e pezzi di ricambio

▶ Utilizzare esclusivamente accessori originali Miele. Se si montano o utilizzano altri accessori, il diritto alla garanzia e a prestazioni in garanzia per vizi e/o difetti del prodotto decade.

▶ Le asciugabiancheria e le lavatrici Miele possono essere sovrapposte nella c.d. colonna bucato. Per l'installazione serve l'apposito kit di giunzione, reperibile come accessorio su richiesta presso l'assistenza tecnica Miele autorizzata. Fare attenzione che il kit di giunzione per la colonna bucato sia adatto al tipo di lavatrice e asciugabiancheria Miele utilizzato.

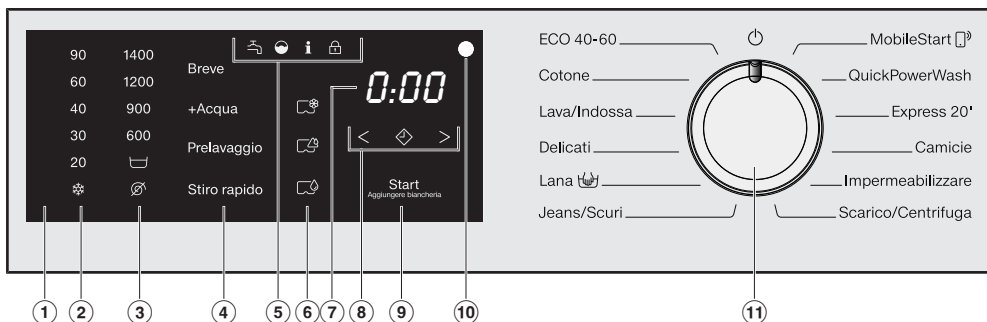
▶ Fare attenzione che lo zoccolo Miele, reperibile come accessorio su richiesta, sia adatto al tipo di asciugabiancheria utilizzato.

▶ Miele garantisce la fornitura di pezzi di ricambio fino a 15 anni, minimo per 10, dopo l'uscita di gamma della lavatrice.

Miele non risponde dei danni che derivano dall'inosservanza delle istruzioni di sicurezza e delle avvertenze.

Uso della lavatrice

Pannello comandi



① Area comandi

Il pannello comandi è composto dall'indicazione della durata e da diversi tasti sensore. I singoli tasti sensore vengono spiegati di seguito.

② Tasti sensore temperatura

Per selezionare la temperatura di lavaggio desiderata.


③ Tasti sensore numeri di giri


Per selezionare il numero di giri desiderato per la centrifuga finale.


④ Tasti sensore per Opzioni


I programmi di lavaggio possono essere integrati con delle opzioni. Se è stato scelto un programma di lavaggio, i tasti sensore delle opzioni possibili si illuminano di luce dimmerata.

⑤ Spie


 si accende in caso di guasti dell'afflusso e dello scarico dell'acqua


 si accende in caso di sovradosaggio del detersivo


 si accende per ricordare le informazioni sulla fase "Igienizzare"

 la funzione *Aggiungere biancheria* non è selezionabile.

⑥ Tasti sensore CapDosing

 CapDosing per la cura dei tessuti (ad es. ammorbidente, impermeabilizzante)

 CapDosing di additivo (p.es. rinforzante del detersivo)

 CapDosing di detersivo (solo per il lavaggio principale)

⑦ Visualizzazione durata

Dopo aver avviato un programma, sul display compare la sua durata, espressa in ore e minuti.

Se è stato scelto di posticipare l'avvio, la durata del programma verrà visualizzata solo una volta trascorso il posticipo, quindi a programma effettivamente avviato.

⑧ Tasti sensore < ◊ >

A display viene visualizzato il posticipo con cui partirà il programma.

Dopo aver avviato il programma, il tempo scorre a ritroso.

Una volta scaduto il tempo, il programma si avvia e sul display compare la sua probabile durata.

◊ Dopo aver toccato il tasto sensore ◊ si seleziona un avvio programma ritardato (posticipo dell'avvio). Alla selezione ◊ si accende.

> Toccando il tasto sensore > aumenta la durata del posticipo dell'avvio.

< Toccando il tasto sensore < si riduce la durata del posticipo dell'avvio.

⑨ Tasto sensore Start/Aggiungere biancheria


Ⓐ Il tasto sensore lampeggia, quando è possibile avviare un programma. Premendo il tasto sensore *Start/Aggiungere biancheria* si avvia il programma selezionato. Il tasto sensore rimane costantemente acceso.

Ⓑ Se è stato avviato il programma, il tasto sensore *Start/Aggiungere biancheria* consente di aggiungere biancheria.

⑩ Interfaccia ottica

Serve all'assistenza tecnica come punto di trasmissione.

⑪ Selettore programmi

per selezionare un programma e spegnere la macchina. Tramite la selezione del programma si accende la lavatrice e tramite la posizione  del selettore programmi la si spegne.


Funzionamento display

I tasti sensore ④, ⑥, ⑧ e ⑨ reagiscono allo sfioramento con la punta delle dita. La selezione è possibile finché il tasto sensore interessato è illuminato.

Un tasto sensore acceso con luce chiara significa: selezionato

Un tasto sensore con luce dimmerata significa: selezione possibile

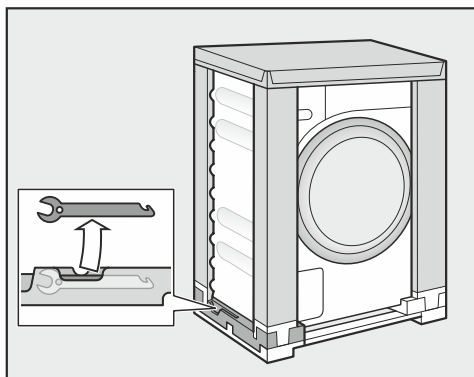
Al primo avvio

 **Danni dovuti a un'installazione e allacciamenti errati.**

Un'installazione e degli allacciamenti errati della lavatrice possono portare a gravi danni materiali.

Osservare quanto riportato al cap. "Installazione".

Prelevare la chiave



- Prelevare in basso a sinistra dall'imballaggio di trasporto la chiave per rimuovere le barre di trasporto.

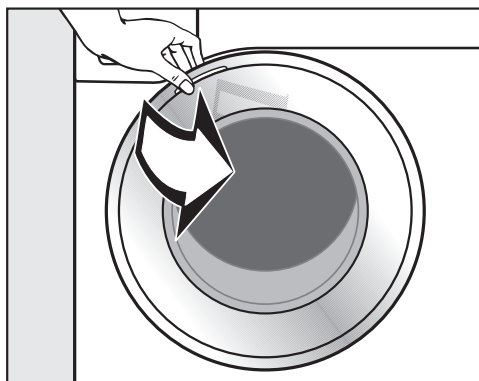
Eliminare la pellicola protettiva e gli adesivi pubblicitari

- Eliminare:
 - la pellicola protettiva (se presente) dallo sportello
 - tutti gli adesivi pubblicitari (se presenti) dalla parte anteriore e dal coperchio.

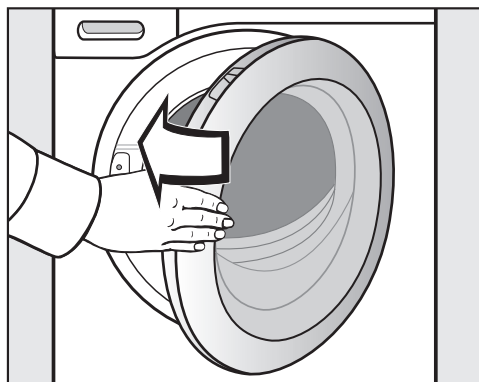
Non eliminare assolutamente gli adesivi visibili all'apertura dello sportello (p.es. la targhetta dati).

Estrarre il gomito dal cestello

Nel cestello si trova un gomito per il tubo di scarico.



- Aprire lo sportello.
- Rimuovere il gomito.



- Chiudere lo sportello con una leggera spinta.

Questa lavatrice è stata sottoposta in fase di produzione a un test completo di funzionamento. Per questo nel cestello possono trovarsi dei residui di acqua.

Miele@home

La lavatrice è dotata di un modulo WLAN integrato.

Per l'utilizzo sono necessari:

- una rete WLAN
- la app Miele@mobile
- un account utente di Miele. L'account utente si può creare tramite la app Miele@mobile.

La app Miele@mobile guida al collegamento tra la lavatrice e la rete domestica WLAN.

Dopo aver collegato la lavatrice alla rete WLAN, con la app è possibile per esempio eseguire le seguenti azioni:

- comandare la lavatrice da remoto
- visualizzare le informazioni sullo stato di funzionamento della lavatrice
- visualizzare avvisi relativi allo svolgimento dei programmi della lavatrice

Se si collega la lavatrice alla rete WLAN aumenta il consumo energetico anche se la lavatrice è spenta.

Accertarsi che nel luogo di posizionamento della lavatrice il segnale della rete WLAN sia sufficientemente forte.

Disponibilità connessione WLAN

La connessione WLAN condivide un'area di frequenza con altri apparecchi (p.es. forni a microonde, giocattoli con telecomando). Per questo motivo si possono verificare errori di connessione temporanei o totali. Una costante disponibilità delle funzioni offerte non è quindi garantita.

Disponibilità Miele@home

L'uso della app Miele dipende dalla disponibilità del servizio Miele@home del Vostro paese.

Il servizio Miele@home non è disponibile in tutti i paesi.

Informazioni relative alla disponibilità sono riportate sulla pagina internet www.miele.com.


App Miele

È possibile scaricare la App Miele gratuitamente da Apple App Store® o da Google Play Store™.



Al primo avvio

1. Rimuovere la sicurezza di trasporto

 Danni causati dalla mancata rimozione della sicurezza di trasporto. La mancata rimozione di una sicurezza di trasporto può causare danni alla lavatrice e ai mobili/agli apparecchi limitrofi.

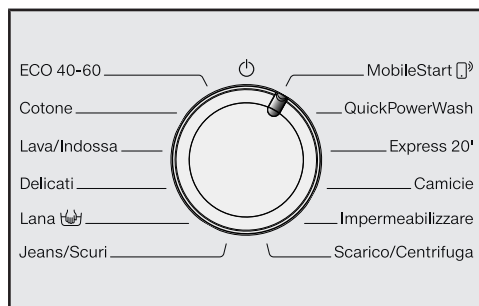
Rimuovere la sicurezza di trasporto, come descritto nel cap. "Installazione e allacciamenti".

2. Connettere Miele@home

Sono possibili 2 tipi di connessione:

- tramite app (impostazione standard)
- tramite WPS
Per farlo, serve un router abilitato al WPS.

Connessione tramite app Miele

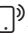



- Ruotare il selettore programmi sul programma *MobileStart* .

Sul display tempo compare *APP* e infine scorre a ritroso il tempo timeout di 10 minuti. La app Miele accompagna l'utente attraverso le fasi successive.

In caso di connessione riuscita, sul display tempo compare *Con*.

Connettere tramite WPS

- Ruotare il selettore programmi sul programma *MobileStart* .
- Toccare il tasto sensore  finché sul display tempo compare *WPS* e suona un breve segnale acustico.

Infine sul display tempo scorre a ritroso il tempo timeout di 2 minuti.

- Attivare entro 2 minuti la funzione "WPS" sul router.

In caso di connessione riuscita, sul display tempo compare *Con*.

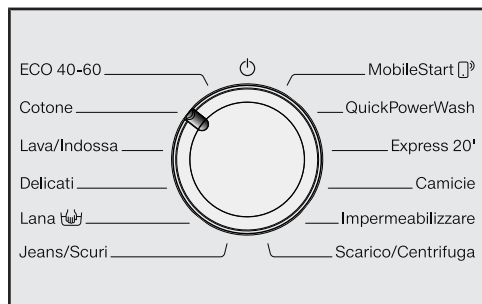
Suggerimento: Se al termine del tempo timeout non è ancora stata stabilita la connessione, ripetere la procedura.

3. Avviare un programma di calibratura

Per consumi idrici ed elettrici ottimali e per risultati di lavaggio impeccabili è importante che la lavatrice si calibri.

A tale scopo, il programma *Cotone* deve essere avviato a lavatrice vuota e senza detersivo.

- Aprire il rubinetto dell'acqua.



- Ruotare il selettore programmi in posizione *Cotone*.

La lavatrice si accende, la temperatura 60 e il numero di giri 1400 si accendono.

- Toccare il tasto sensore *Start/Aggiungere biancheria*.

Il programma di lavaggio viene avviato.

Dopo 10 minuti le spie si oscurano.

Aprire lo sportello al termine del programma

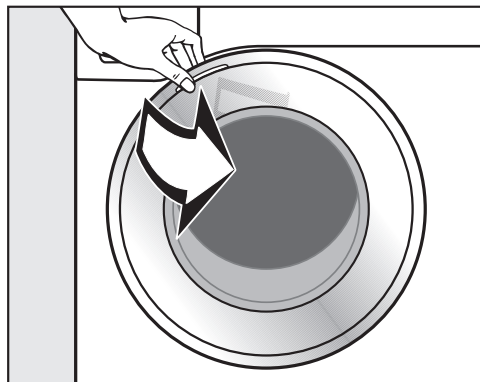
Nella fase anti piega lo sportello è ancora bloccato. Nei primi 10 minuti il pannello comandi è illuminato. Poi il pannello comandi si spegne e il tasto sensore *Start/Aggiungere biancheria* si accende in modo lampeggiante.

- Ruotare il selettore programmi in posizione \odot .

Sul display tempo compare: -D- e la spia $\mathbb{1}$ si spegne.

Lo sportello viene sbloccato.

Suggerimento: Dopo la fase anti piega la lavatrice si è spenta e lo sportello si è sbloccato in modo automatico. Il pannello comandi è completamente scurato.



- Afferrare lo sportello e tirare.

Suggerimento: Lasciare lo sportello leggermente aperto, affinché il cesto possa asciugarsi.

Il primo avvio è terminato.

Il Vostro contributo alla tutela dell'ambiente

Smaltimento dell'imballaggio

L'imballaggio è pratico e protegge l'apparecchio da eventuali danni di trasporto. I materiali utilizzati per l'imballaggio sono riciclabili, in quanto selezionati secondo criteri di rispetto dell'ambiente e di facilità di smaltimento.

Restituire gli imballaggi al circuito di raccolta dei materiali consente di risparmiare materie prime. Utilizzare centri di raccolta per materiali specifici ed eventuali opzioni di ritiro alternative. Smaltire correttamente anche gli imballaggi utilizzati per il trasporto.

Smaltimento delle apparecchiature

Le apparecchiature elettriche ed elettroniche contengono spesso materiali utili. Contengono altresì sostanze, composti e componenti che erano necessari per il funzionamento e la sicurezza dell'apparecchiatura stessa. Smaltirli in modo non adeguato o nei rifiuti domestici potrebbe nuocere alla salute e all'ambiente. In nessun caso quindi smaltire queste apparecchiature nei normali rifiuti domestici.



Il simbolo del cassonetto barrato indica che il prodotto deve essere conferito agli idonei centri di raccolta differenziata allestiti dai comuni o dalle società di igiene urbana oppure riconsegnato gratuitamente al rivenditore al momento dell'acquisto di una nuova apparecchiatura di tipo equivalente, in ragione di uno a uno. L'utente è tenuto a cancellare eventuali dati personali dall'apparecchiatura elettronica da smaltire. L'adeguata raccolta differenziata contribuisce a evitare possibili effetti negativi sull'ambiente e sulla salute e favorisce il riciclo dei materiali di cui è composta l'apparecchiatura. Per la gestione del recupero e dello smaltimento degli elettrodomestici, Miele Italia aderisce al consorzio Ecodom (Consorzio Italiano Recupero e Riciclaggio Elettrodomestici). Smaltimento dei rifiuti di apparecchiature elettriche ed elettroniche (RAEE), ai sensi del Decr. legisl. 14 marzo 2014, n. 49 in attuazione della Direttiva 2012/19/UE e sui RAEE sullo smaltimento dei rifiuti di apparecchiature elettriche ed elettroniche. L'utente è tenuto per legge a rimuovere dalle apparecchiature batterie, accumulatori e lampade esausti e rimovibili, in modo non distruttivo. Conferirli agli idonei centri di raccolta differenziata dove vengono presi in consegna gratuitamente. Accertarsi che fino al momento dello smaltimento l'apparecchiatura sia tenuta lontana dai bambini.

Consumo di acqua ed energia

- Sfruttare la massima capacità di carico del relativo programma di lavaggio. Il consumo di acqua ed energia è quindi inferiore riferito alla quantità complessiva.
- Programmi efficaci con fabbisogno di energia elettrica e acqua hanno di norma una durata più lunga. Mediante il prolungamento della durata dei programmi, con lo stesso risultato di lavaggio è possibile ridurre la temperatura di lavaggio effettivamente raggiunta.

Per esempio il programma *ECO 40-60* ha una durata più lunga rispetto al programma *Cotone 40 °C* o *60 °C*. Il programma *ECO 40-60* è più efficiente in termini di consumi di energia elettrica e acqua, ma ha una durata maggiore.

- Lavare carichi di biancheria poco sporca con il programma *Express 20'*.
- I detersivi moderni consentono lavaggi a temperature ridotte (ad es. 20 °C). Per un risparmio energetico selezionare quindi le rispettive impostazioni della temperatura.

Igiene in lavatrice

Con i lavaggi a basse temperature e/o con detersivi liquidi sussiste il rischio di una proliferazione dei germi e della formazione di cattivi odori all'interno della lavatrice. Per questo Miele raccomanda di pulire la lavatrice una volta al mese.

Se sul pannello comandi è accesa la spia **i** insieme a un **7** sul display tempo, deve essere eseguita la pulizia della lavatrice.

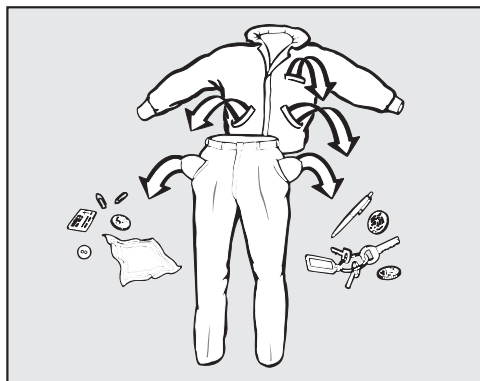
Indicazioni per l'asciugatura finale in macchina

Il numero di giri in centrifugazione selezionato influenza l'umidità residua della biancheria e l'emissione sonora della lavatrice.

Più alto è il numero di giri in centrifugazione, più bassa è l'umidità residua della biancheria. Tuttavia aumenta l'emissione sonora della lavatrice.

Per contenere il consumo di energia durante l'asciugatura, centrifugare la biancheria al massimo numero di giri consentito dal programma.

1. Preparare la biancheria



- Vuotare le tasche.

⚠ Danni dovuti a corpi estranei.
Chiodi, monete, graffette ecc. possono danneggiare sia la macchina che i tessuti.

Prima di fare il bucato, controllare che nella biancheria non ci siano oggetti estranei e rimuoverli qualora ce ne fossero.

Assortire la biancheria

- Raggruppare i capi a seconda dei colori e del tipo di trattamento che richiedono (v. etichetta solitamente nel colletto o sul fianco).

Suggerimento: spesso ai primi lavaggi i capi scuri stingono. Lavare quindi i capi scuri separatamente da quelli chiari.

Pretrattare le macchie

- Rimuovere eventuali macchie prima del lavaggio, se possibile quando sono ancora fresche. Tamponare le macchie con un panno che non perda colore. Non strofinare!

Suggerimento: le macchie (ad es. sangue, uovo, caffè, tè) si possono spesso eliminare con facili accorgimenti, come descritto nella “Piccola enciclopedia del lavaggio”. La “Piccola enciclopedia del lavaggio” può essere richiesta o visualizzata direttamente presso Miele o sul sito internet.

⚠ Danni dovuti a solventi

La benzina rettificata, lo smacchiatore ecc. possono danneggiare i componenti in plastica.

Se si trattano gli indumenti, fare attenzione che il prodotto non giunga a contatto con le parti in materiale plastico.


⚠ Pericolo di esplosione dovuto a solventi.

Se si utilizzano solventi, si può formare una miscela esplosiva.

Non utilizzare solventi in lavatrice.

Suggerimenti

- Tende: togliere i gancetti e i piombini ecc. oppure chiuderli in un apposito sacco per la biancheria.
- Reggiseni: togliere o cucire i ferretti in modo che non possano fuoriuscire.
- Chiudere cerniere, chiusure in velcro, ganci e asole prima del lavaggio.
- Chiudere/abbottonare federe e copripiumoni per evitare che altri capi più piccoli possano infilarvisi.

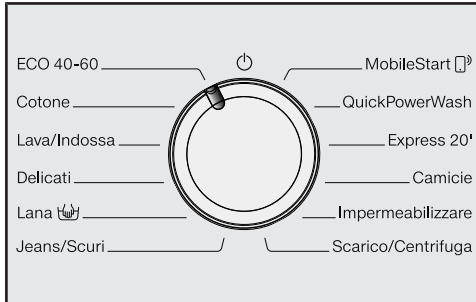
Non lavare capi dichiarati **non lavabili** sull'etichetta (che recano quindi il simbolo )

2. Selezionare un programma

Accendere la lavatrice

- Ruotare il selettore programmi su un programma.

1. Selezionare i programmi di lavaggio tramite selettore programmi

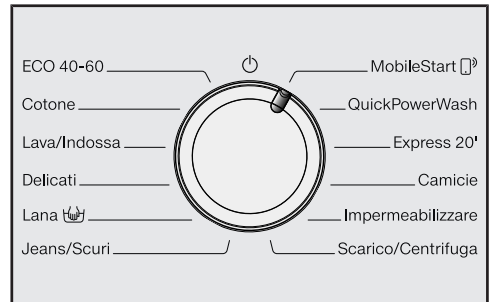


- Ruotare il selettore sul programma desiderato.

Sul display tempo è indicata la durata del programma.

2. Selezionare i programmi tramite la posizione del selettore MobileStart (con icona di smartphone) e l'app Miele

Suggerimento: Per l'utilizzo di *MobileStart* (con icona di smartphone), la lavatrice deve essere collegata alla rete WLAN e deve essere attivato il comando da remoto.



- Ruotare il selettore programmi sulla posizione selettore programmi *MobileStart* (con icona di smartphone).

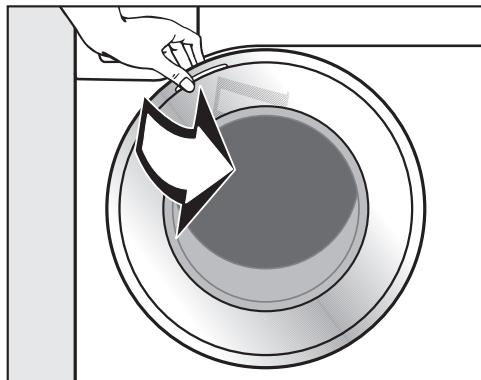
Sul display tempo compare: **Con**

Dopo l'avvio del programma è possibile utilizzare la lavatrice con l'app Miele.

L'uso dell'app Miele è possibile solo dopo aver premuto il tasto sensore *Start/Aggiungere biancheria*. Dopo la pressione viene però bloccato anche lo sportello della lavatrice.

3. Caricare la lavatrice

Aprire lo sportello



- Afferrare lo sportello e tirare.

Controllare che nel cestello non vi siano animali o corpi estranei prima di introdurre la biancheria.

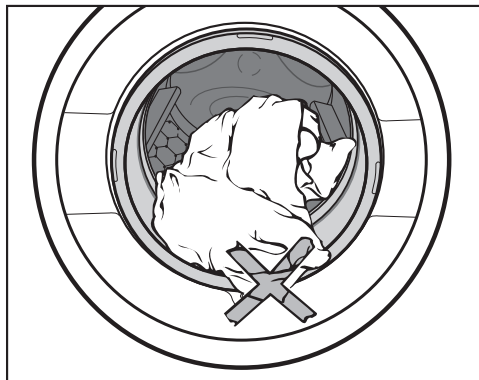
Se si sfrutta appieno la capacità di carico, si razionalizzano i consumi di acqua/energia e di conseguenza anche i costi. Se si carica eccessivamente il cestello, si compromette il risultato di lavaggio e si favorisce la formazione di pieghe nella biancheria.

- Introdurre nel cesto la biancheria distesa, senza pressarla.

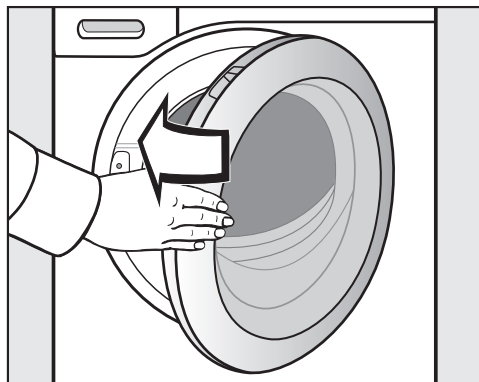
Capi di diversa grandezza rafforzano l'effetto di lavaggio e si distribuiscono meglio durante la centrifugazione.

Suggerimento: Rispettare il carico massimo per i diversi programmi di lavaggio.

Chiudere lo sportello



- Controllare che tra sportello e guarnizione non siano rimasti impigliati dei capi di biancheria.





- Chiudere lo sportello con una leggera spinta.

4. Selezionare le impostazioni del programma

Selezionare temperatura e velocità di centrifuga

La temperatura preimpostata e il numero di giri del programma di lavaggio si accendono di luce chiara. La selezione delle temperature e dei numeri di giri impostabili per il programma di lavaggio si accendono di luce dimmerata.

Le temperature raggiunte nella lavatrice possono divergere dalle temperature selezionate. La combinazione di impiego di energia elettrica e durata di lavaggio raggiunge un risultato di lavaggio ottimale.

90	1400
60	1200
40	900
30	600
20	
Fredda	

- Toccare il tasto sensore della temperatura desiderata che si accende di luce chiara.
- Toccare il tasto sensore del numero di giri desiderato che si accende di luce chiara.

Attivare le opzioni

Le opzioni selezionabili per il programma di lavaggio sono illuminate con luce dimmerata.

Breve

+Acqua

Prelavaggio

Stiro rapido

- Toccare il tasto sensore dell'opzione desiderata che si accende di luce chiara.

Suggerimento: è possibile selezionare più opzioni per un programma di lavaggio.

Ulteriori informazioni sulle opzioni sono riportate al capitolo "Opzioni".

Attivare Posticipo avvio/SmartStart

L'avvio del programma può essere posticipato da 30 minuti fino a max. 24 ore. In questo modo si possono sfruttare tariffe energetiche più convenienti (v. cap. "Posticipo avvio/SmartStart").

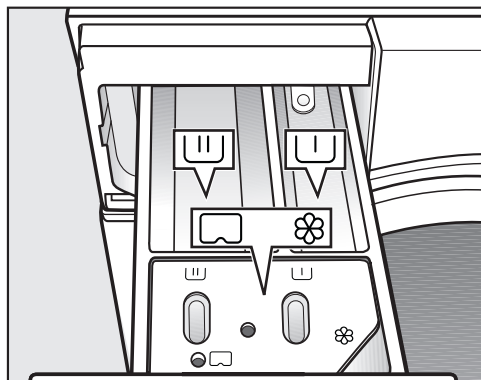
5. Aggiungere il detersivo

È possibile aggiungere il detersivo in diversi modi.

Cassetto detersivi

È possibile utilizzare tutti i detersivi adatti per le lavatrici domestiche. Attenersi alle indicazioni d'uso e di dosaggio riportate sulla confezione del detersivo.

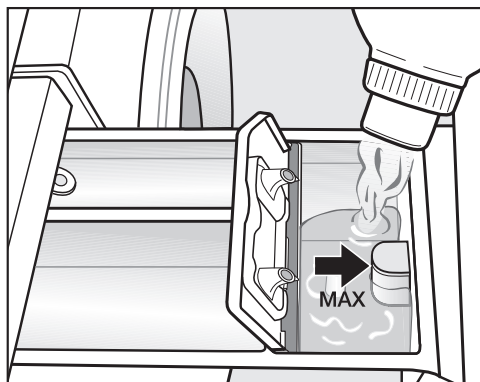
Caricare il detersivo



- Estrarre il cassetto detersivi e versare il detersivo nelle vaschette.

- ☒ Detersivo per il prelavaggio
- ☒ Detersivo per il lavaggio principale
- ☼ Ammorbidente o amido, amido liquido o caps

Aggiungere l'ammorbidente



- Versare l'ammorbidente, l'appretto o l'amido nella vaschetta ☼. **Non superare il livello massimo di riempimento.**

Il liquido viene immesso con l'ultimo risciacquo. Al termine del programma di lavaggio una piccola quantità di acqua rimane depositata nella vaschetta ☼.

Dopo più immissioni automatiche di amido, pulire la vaschetta, in particolare modo il dispositivo di aspirazione.

5. Aggiungere il detersivo

CapDosing

Sono a disposizione tre Cap monodose con tre diversi contenuti:

- ☼ = prodotto per la cura dei tessuti (ad es. ammorbidente, impermeabilizzante)
- ☼ = additivo (ad es. rinforzante del detersivo)
- ☼ = detersivo (solo per il lavaggio principale)

Una Cap monodose contiene sempre il dosaggio adatto per un programma di lavaggio.

È possibile acquistare le Caps su internet al Miele shop, presso il servizio di assistenza tecnica oppure i rivenditori Miele.

⚠ Pericoli per la salute dovuti alle Caps.

In caso di ingestione o contatto con la pelle, il contenuto delle Caps può provocare dei danni alla salute.

Conservare le Caps fuori della portata dei bambini.

Attivare il CapDosing

- Toccare il tasto sensore della cap monodose utilizzata.

Tasto sensore



per



per



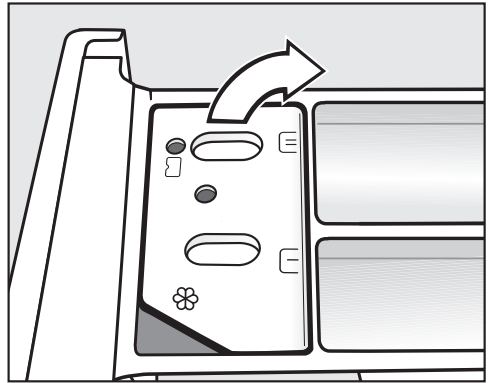
per

Cap monodose

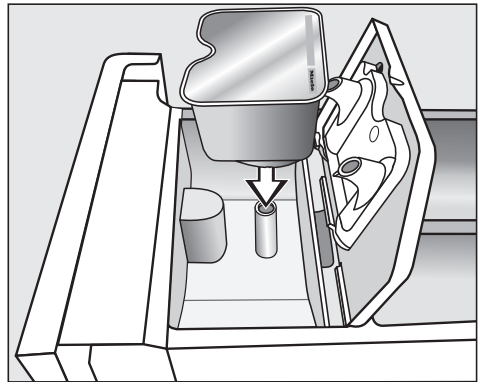


Introdurre la Cap monodose

- Aprire il cassetto detersivi.



- Aprire il coperchio dello scomparto ☼/☼.



- Sistemare bene la Cap.

5. Aggiungere il detersivo





- Chiudere bene il coperchio.
- Chiudere il cassetto detersivi.

La Cap introdotta nel cassetto detersivi, si apre in automatico. Se si rimuove la Cap inutilizzata dal cassetto detersivi, il contenuto può fuoriuscire dalla Cap.

Smaltire una Cap aperta.

Il contenuto della Cap monodose viene aggiunto al programma di lavaggio al momento giusto.

Con il CapDosing l'afflusso di acqua nella camera  avviene esclusivamente tramite Cap.

Non aggiungere nella vaschetta  dell'ulteriore ammorbidente.

- A programma ultimato, estrarre la Cap vuota.

Per motivi tecnici una piccola quantità residua di acqua rimane nella Cap.

Disattivare/modificare il CapDosing

- Per disattivare il CapDosing, toccare il tasto sensore illuminato di luce chiara.
- Per modificare il CapDosing, toccare uno degli altri tasti sensore cap.

Consigli per il dosaggio

Nell'effettuare il dosaggio del detersivo, tenere presente il grado di sporco della biancheria e la quantità di carico. In caso di quantità di carico più piccole, ridurre la quantità di detersivo (p.es. per il mezzo carico ridurre il detersivo di $\frac{1}{3}$).

Troppo poco detersivo

- La biancheria non risulta pulita e nel corso del tempo diventa grigia e rigida.
- Favorisce la formazione di muffa in lavatrice.
- Dalla biancheria non si elimina completamente il grasso.
- Favorisce i depositi calcarei sulle resistenze.

Troppo detersivo

- Cattivi risultati di lavaggio, risciacquo e centrifugazione.
- Maggior consumo d'acqua dovuto all'inserimento automatico di un risciacquo supplementare.
- Si inquina di più.

6. Avviare il programma

Avviare il programma



- Toccare il tasto sensore acceso a intermittenza *Start/Aggiungere biancheria*.

Si blocca lo sportello e si avvia il programma di lavaggio.

Se è stato selezionato un posticipo dell'avvio, questa indicazione scorre sul display del tempo. Una volta trascorso l'intero posticipo oppure, se il programma è stato avviato, subito dopo lo start, a display compare la durata del programma.


Risparmio energetico

Dopo 10 minuti le spie si oscurano. Il tasto sensore *Start/Aggiungere biancheria* lampeggia.

È possibile riaccendere gli elementi visualizzati:

- toccare il tasto sensore *Start/Aggiungere biancheria* (non ha alcun effetto su un programma in corso).

Aggiungere biancheria mentre il programma è in corso (AddLoad).

Aggiungere o prelevare la biancheria è possibile in qualsiasi momento finché sul pannello comandi non è acceso il simbolo .

- Toccare il tasto sensore *Start/Aggiungere biancheria*.

Sul display tempo compaiono trattini che ruotano *L _] ... [_] ... [_]*.

Se sul display tempo è visualizzata la parola *Add*, è possibile aprire lo sportello.

- Aprire lo sportello e aggiungere la biancheria oppure prelevarla.
- Chiudere lo sportello.
- Toccare il tasto sensore *Start/Aggiungere biancheria*.

Il programma di lavaggio continua.

Generalmente non è possibile aggiungere o prelevare biancheria se:


- la temperatura dell'acqua di lavaggio è superiore a 55 °C,
- il livello dell'acqua nel cestello supera un determinato valore.

7. Fine programma

Aprire lo sportello e prelevare la biancheria

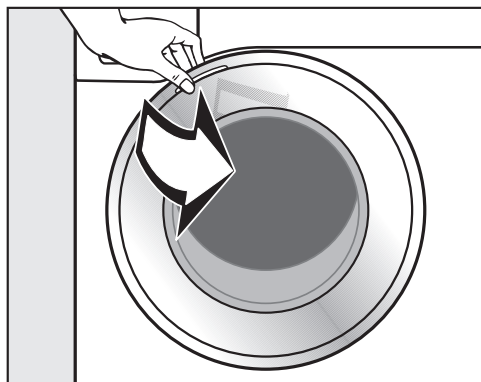
Nella fase anti piega lo sportello è ancora bloccato. Nei primi 10 minuti il pannello comandi è illuminato. Poi il pannello comandi si spegne e il tasto sensore *Start/Aggiungere biancheria* si accende in modo lampeggiante.

- Ruotare il selettore programmi in posizione .

Sul display tempo compare: -0- e la spia  si spegne.

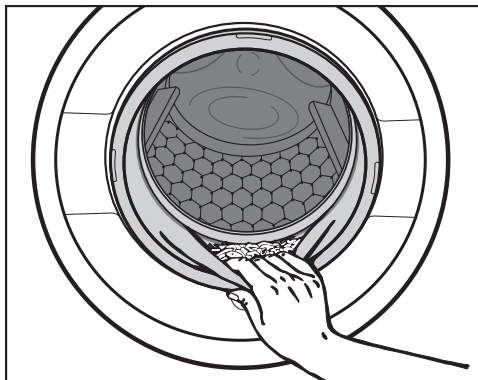
Lo sportello viene sbloccato.

Suggerimento: Dopo la fase anti piega lo sportello si sblocca in automatico.



- Afferrare lo sportello e tirare.
- Prelevare la biancheria.

Se lavati con un altro programma, gli indumenti che non sono stati tolti potrebbero restringersi o tingersi. Prelevare tutti i capi dal cestello.



- Controllare che nella guarnizione dello sportello non siano rimasti impigliati dei corpi estranei.

Suggerimento: Lasciare lo sportello leggermente aperto, affinché il cesto possa asciugarsi.

- Estrarre dal cassetto detersivi la Cap monodose usata, se presente.

Suggerimento: Lasciare il cassetto detersivi leggermente aperto, affinché possa asciugarsi.

Numero di giri in centrifuga finale nel programma di lavaggio.

Al momento della selezione del programma il tasto sensore con il numero di giri in centrifuga ottimale per il programma di lavaggio è illuminato di luce chiara sul pannello comandi.

In alcuni programmi di lavaggio è possibile selezionare un numero di giri in centrifuga più elevato.


Nella tabella è indicato il numero di giri in centrifuga massimo selezionabile.

Programma	Giri/min
ECO 40-60	1400
Cotone	1400
Lava/Indossa	1200
Delicati	900
Lana 	1200
Jeans/Scuri	1200
QuickPowerWash	1400
Express 20'	1200
Camicie	900
Impermeabilizzare	1200
Scarico/Centrifuga	1400

Centrifugazione di risciacquo (intermedia)

La biancheria viene centrifugata anche dopo il lavaggio principale e tra i risciacqui. Se si riduce la velocità finale di centrifuga, anche la velocità della centrifuga intermedia viene ridotta. Nel programma *Cotone*, se la velocità finale di centrifuga è inferiore a 700 giri/min. viene automaticamente aggiunto un risciacquo.

Disattivare Stop con acqua (centrifuga finale)

- Toccare il tasto sensore  (Stop con acqua).

Dopo l'ultimo risciacquo i capi restano immersi nell'acqua. Questo accorgimento serve qualora non si possano prelevare subito i capi dalla lavatrice al termine del programma, per evitare che si formino troppe pieghe.

Terminare il programma con la centrifuga

Sul pannello comandi è acceso il tasto sensore con il numero di giri ideale. È possibile modificare il numero di giri.

- Toccare il tasto sensore *Start/Aggiungere biancheria*.

Terminare il programma senza la centrifuga

- Ridurre il numero di giri in centrifuga a 0.
- Toccare il tasto sensore *Start/Aggiungere biancheria*.

Escludere la centrifuga (finale e intermedia)

- Premere il tasto sensore .

Al termine dell'ultimo risciacquo l'acqua viene scaricata e si passa direttamente alla fase anti piega.

In questo caso, in alcuni programmi viene aggiunto un risciacquo.

◆ Posticipo avvio/SmartStart

Posticipo avvio

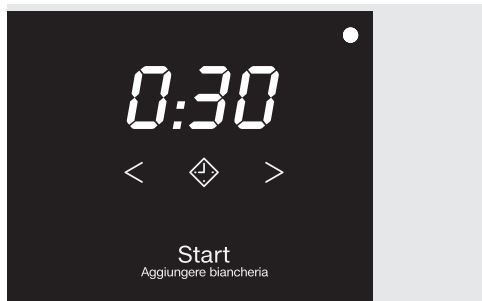
Con il posticipo avvio è possibile selezionare un avvio del programma posticipato.

Questa funzione è attiva se la funzione di programmazione *P98* SmartGrid è disattivata.

È possibile far avviare il programma successivamente, con un posticipo compreso tra 30 minuti fino a massimo 24 ore. In questo si possono sfruttare tariffe energetiche più convenienti.

Posticipare l'avvio

- Selezionare il programma di lavaggio desiderato.
- Toccare il tasto sensore ◆.



Si accende di luce chiara il tasto sensore ◆.

- Toccare il tasto sensore < o > finché sul display tempo compare il posticipo dell'avvio desiderato.
- Per un tempo inferiore a 10 ore il posticipo dell'avvio si modifica in scatti di 30 minuti.
- Per un tempo superiore a 10 ore il tempo per l'avvio posticipato varia in scatti di 1 ora

Attivare il posticipo dell'avvio

- Toccare il tasto sensore acceso a intermittenza *Start/Aggiungere biancheria*.

Il posticipo è avviato e il tempo scorre sul rispettivo display.

Modificare o interrompere il posticipo avviato

Se il posticipo è stato avviato, non è più possibile effettuare modifiche.

- Ruotare il selettore programmi in posizione ⏻.
- Ruotare il selettore programmi su un programma a piacere.

Sul display tempo sono rappresentate barre *L... L... L...* o *-0-*.

Il blocco dello sportello viene rimosso.

- Selezionare un programma e se lo si desidera un posticipo dell'avvio.


SmartStart

Con SmartStart è possibile definire un intervallo di tempo nel quale la lavatrice si attiva in automatico dall'esterno. L'avvio avviene con il segnale da parte del fornitore di energia, quando la tariffa energetica è particolarmente conveniente.


Questa funzione è attiva se è attiva la funzione di programmazione *P98* SmartGrid.

L'intervallo da definire è compreso tra 30 minuti e 24 ore. In questo intervallo la lavatrice attende il segnale dall'esterno. Se nell'intervallo prestabilito non viene inviato alcun segnale, la lavatrice avvia il programma di lavaggio.

Impostare un lasso di tempo


Se è attiva la funzione di programmazione *P98*, si modifica la funzione del tasto sensore . Sul display tempo non viene sempre visualizzato il posticipo dell'avvio, bensì il lasso di tempo nel quale la lavatrice può essere avviata automaticamente (v. cap. "Funzioni di programmazione", par. "*P98* SmartGrid").

La procedura corrisponde all'impostazione dell'ora con il posticipo dell'avvio.



- Toccare il tasto sensore .
- Tramite i tasti sensore < o > impostare il tempo desiderato.
- Toccare il tasto sensore Start/Aggiungere biancheria.

Sul display tempo viene visualizzato \llcorner .

Elenco programmi

ECO 40-60		carico massimo 8,0 kg
Capi	Biancheria in cotone normalmente sporca	
Consiglio	<p>In un ciclo di lavaggio si può lavare un carico di biancheria mista in cotone per le temperatura 40 °C e 60 °C.</p> <p>Il programma è il più efficiente in termine di consumi energetici e idrici per il lavaggio di biancheria in cotone.</p>	
Indicazione per istituti di ricerca:		
<p>programma test per il rispetto della normativa europea per il programma eco N. 2019/2023 e dell'etichettatura energetica ai sensi della norma N. 2019/2014.</p>		
Cotone		da 90 °C a fredda
carico massimo 8,0 kg		
Capi	Magliette, intimo, tovaglie ecc. in cotone, lino o misto cotone e lino.	
Consiglio	Per soddisfare particolari esigenze di igiene selezionare la temperatura a 60 °C o più.	
Indicazione per istituti di ricerca:		
<p>Cotone 20 °C: programma per biancheria in cotone poco sporca</p> <p>Programma test per il rispetto della normativa europea per il programma eco N. 2019/2023.</p>		
Lava/Indossa		da 60 °C a fredda
carico massimo 4,0 kg		
Capi	Capi in fibre sintetiche, fibre miste o cotone da indumenti	
Consiglio	Per i capi soggetti a pieghe ridurre il numero di giri in centrifuga finale.	
Delicati		da 40 °C a fredda
carico massimo 3,0 kg		
Capi	<p>Tessuti delicati in fibre sintetiche e miste, rayon-viscosa.</p> <p>Tende dichiarate lavabili in lavatrice dal relativo produttore.</p>	
Consiglio	- Escludere la centrifuga se i tessuti si sgualciscono facilmente.	
Lana 		da 40 °C a fredda
carico massimo 2,0 kg		
Capi	Capi in lana o misto lana.	
Consiglio	Per i capi soggetti a pieghe fare attenzione al numero di giri in centrifuga finale.	
Jeans/Scuri		da 60 °C a fredda
carico massimo 3,0 kg		
Capi	Capi neri o di colore scuro in cotone o fibre miste, capi in tessuto denim	
Consiglio	<p>- Lavare i capi al rovescio.</p> <p>- I capi in jeans spesso perdono un po' di colore ai primi lavaggi. Lavare separatamente tessuti chiari e scuri.</p>	

Elenco programmi

MobileStart 		
La scelta del programma e i comandi avvengono tramite app Miele.		
QuickPowerWash		60 °C – 40 °C carico massimo 4,0 kg
Capi	Tessuti e capi normalmente sporchi, che vengono lavati anche con il programma <i>Cotone</i>	
Consiglio	Grazie a uno speciale processo di umidificazione e uno speciale ritmo di lavaggio, la biancheria viene lavata velocemente e con cura.	
Express 20'		da 40 °C a fredda carico massimo 3,5 kg
Capi	Capi in cotone, indossati solo una volta oppure senza evidenti tracce di sporco	
Consiglio	L'opzione <i>Breve</i> viene attivata in automatico.	
Camicie		da 60 °C a fredda carico massimo 1,0 kg/2,0 kg
Capi	Camicie e camicette in cotone o fibre miste.	
Consiglio	<ul style="list-style-type: none"> - Pretrattare il colletto e i polsini, a seconda del grado di sporco. - Se le camicie o le camicette sono in seta usare il programma <i>Delicati</i>. - Se è attiva l'opzione preimpostata <i>Stiro rapido</i>, il carico massimo aumenta a 2,0 kg. 	
Impermeabilizzare		40 °C carico massimo 2,5 kg
Capi	Per trattare successivamente al lavaggio tessuti in microfibra, tute da sci o tovaglie, prevalentemente in fibre sintetiche per ottenere un effetto di repellenza all'acqua e allo sporco	
Consiglio	<ul style="list-style-type: none"> - I capi devono essere stati appena lavati e centrifugati oppure asciugati. - Per ottenere un effetto ottimale si consiglia un trattamento finale termico. Il trattamento finale termico si svolge asciugando i capi nell'asciugatrice oppure stirandoli. 	
Scarico/Centrifuga		–
Consiglio	<ul style="list-style-type: none"> - Solo scarico: impostare il numero di giri su  - Fare attenzione al numero di giri selezionato 	

Simboli di trattamento dei tessuti

Lavaggio	
Il numero all'interno della vaschetta indica la temperatura massima con cui si può lavare il capo.	
	trattamento meccanico normale
	trattamento meccanico delicato
	trattamento meccanico molto delicato
	Lavaggio a mano
	non lavabile in acqua

Esempio per la selezione dei programmi

Programma	Simboli di trattamento
Cotone	
Lava/Indossa	
Delicati	
Lana	
Express 20'	

Asciugatura	
	temperatura normale
	Temperatura ridotta
	non asciugare in macchina

Stiro a mano e con stiratrice	
	ca. 200 °C
	ca. 150 °C
	ca. 110 °C Stirare con il vapore può causare danni irreversibili.
	Vietato stirare a mano/con stiratrice

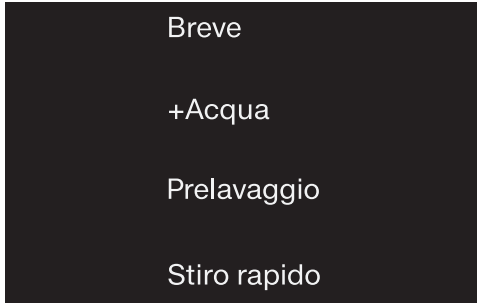
Lavaggio professionale	
	Lavaggio a secco con solventi chimici. Le lettere rappresentano il tipo di trattamento.
	Lavaggio con acqua
	Lavaggio a secco non consentito

Candeggio	
	consentita qualsiasi candeggina ossidante
	consentiti solo candeggianti all'ossigeno
	candeggio non consentito

I programmi base possono essere integrati con delle funzioni supplementari (opzioni).

Selezionare opzioni

La selezione o deselezione delle opzioni avviene tramite i tasti sensore sul pannello comandi.



■ Toccare il tasto sensore dell'opzione desiderata.

Si illumina il tasto corrispondente.

Non si possono selezionare tutte le opzioni per ciascun programma.

Se è spenta la luce del tasto sensore, l'opzione non è selezionabile. L'opzione non si attiva tramite contatto.

Breve

Per tessuti poco sporchi, senza macchie visibili.

La durata del ciclo di lavaggio si riduce.

+Acqua

Viene aumentato il livello di acqua sia durante il lavaggio che durante il risciacquo.





È possibile selezionare altre funzioni per il tasto sensore *+Acqua* come descritto al capitolo "Funzioni di programmazione".

Prelavaggio


Per eliminare grandi quantitativi di sporco, ad es. polvere, sabbia.

Stiro rapido

Per ridurre la formazione di pieghe, alla fine del programma la biancheria viene distesa. Per un risultato ottimale, ridurre la capacità massima di carico del 50 %. I piccoli carichi migliorano i risultati finali di lavaggio.





















I capi di abbigliamento devono essere adatti all'asciugatura in macchina   e allo stiro  .

Ai programmi si possono aggiungere le seguenti opzioni




	Breve	+Acqua	Prelavaggio	Stiro rapido
ECO 40-60	–	–	–	–
Cotone	●	●	●	●
Lava/Indossa	●	●	●	●
Delicati	●	●	●	●
Lana 	–	–	–	–
Jeans/Scuri	●	●	●	●
QuickPowerWash	✓	–	–	●
Express 20'	✓	–	–	●
Camicie	●	●	●	✓
Impermeabilizzare	–	–	–	–
Scarico/Centrifuga	–	–	–	–

- = selezionabile
- ✓ = attivato in automatico
- = non selezionabile

Svolgimento del programma

	Lavaggio principale		Risciacquo		Centrifuga
	Livello dell'acqua	Ritmo di lavaggio	Livello dell'acqua	Risciacqui	
ECO 40-60		(A)		2-3 ²	✓
Cotone		(A)		2-5 ^{1,2,3}	✓
Lava/Indossa		(B)		2-4 ^{2,3}	✓
Delicati		(C)		2-4 ^{2,3}	✓
Lana 		(E)		2	✓
Jeans/Scuri		(B)		3-5 ^{2,3}	✓
QuickPowerWash		(A)		2	✓
Express 20'		(A)		1	✓
Camicie		(C)		3-4 ³	✓
Impermeabilizzare	—	(B)		1	✓
Scarico/Centrifuga	—	—	—	—	✓

La legenda si trova alla pagina seguente.

-  = livello acqua basso
 = livello acqua medio
 = livello acqua alto
(A) = ritmo di lavaggio intenso
(B) = ritmo di lavaggio normale
(C) = ritmo Sensitive
(E) = ritmo di lavaggio a mano
✓ = viene eseguito
– = non viene eseguito


La lavatrice è dotata di comandi elettronici con automatismo quantità ed è in grado di determinare autonomamente la quantità di acqua necessaria in relazione alla quantità di biancheria introdotta e alla sua capacità di assorbimento.

Le indicazioni qui di seguito riportate si riferiscono sempre al programma base a pieno carico.

Aspetti particolari nello svolgimento del programma

Fase anti piega:

al termine del programma il cestello continua a ruotare per altri 30 minuti per evitare il più possibile la formazione di pieghe.

Eccezione: nel programma *Lana*  la fase anti piega non si attiva.

È possibile aprire la lavatrice in qualsiasi momento.

¹ A partire da una temperatura selezionata pari a 60 °C e superiore vengono eseguiti 2 risciacqui. A partire da una temperatura selezionata inferiore a 60 °C vengono eseguiti 3 risciacqui.

² Viene aggiunto un ulteriore risciacquo se:

- c'è troppa schiuma nel cestello
- la velocità di centrifugazione finale è inferiore a 700 giri/min.

³ Viene eseguito un risciacquo aggiuntivo nel seguente caso:

- Scelta dell'opzione *+Acqua*, se in Funzioni di programmazione è stata attivata l'opzione *02* o *03*.

⁵ Viene eseguito un risciacquo aggiuntivo:

selezione dell'opzione *+Acqua*.

Modificare il programma

Modificare il programma (sicurezza bimbi)

Una modifica del programma, della temperatura, del numero di giri in centrifugazione o delle opzioni selezionate non è più possibile dopo aver avviato il programma. In questo modo si impedisce che le impostazioni possano essere modificate, p.es. da parte dei bambini presenti in casa.

Se la lavatrice viene spenta con programma in corso, la funzione di standby non spegne la lavatrice completamente dopo 15 minuti. Nel cestello può esserci ancora acqua e per questo le funzioni di sicurezza rimangono attive.

Interrompere il programma

Un programma può essere interrotto e terminato in qualsiasi momento.

- Ruotare il selettore programmi in posizione ☺.
- Ruotare il selettore programmi in una posizione a piacere.

Sul display tempo sono rappresentate barre $L \text{---} \dots \text{---} \dots \text{---} \text{---}$ o $-0-$.

L'acqua viene scaricata e infine il blocco sportello rimosso.

Selezionare un nuovo programma

- Ruotare il selettore sul programma di lavaggio desiderato.
- Verificare se c'è ancora il detersivo nel cassetto. Se non c'è detersivo, aggiungerne.
- Toccare il tasto sensore *Start/Aggiungere biancheria*.

Il detersivo adatto

È possibile usare qualsiasi detersivo adatto a lavatrici per uso domestico. Le modalità d'uso e di dosaggio sono riportate sulla confezione.

Il dosaggio dipende dai seguenti fattori:

- grado di sporco della biancheria
- quantità di carico
- grado di durezza dell'acqua (se non si conosce la durezza della propria acqua, rivolgersi alla locale azienda idrica).

Anticalcare

Se la durezza dell'acqua è compresa nelle aree II e III, è possibile aggiungere un anticalcare per risparmiare detersivo. Il corretto dosaggio del prodotto è riportato sulla confezione. Caricare prima il detersivo, poi l'anticalcare.

In questo caso la quantità di detersivo da dosare è quella corrispondente all'area di durezza I.

Durezza dell'acqua

Area di durezza	Durezza in mmol/l	Durezza tedesca °d
dolce (I)	0 – 1,5	0 – 8,4
media (II)	1,5 – 2,5	8,4 – 14
dura (III)	oltre 2,5	oltre 14


Dosatori

Nel dosare i detersivi servirsi dei dosatori messi a disposizione dai produttori dei detersivi (ad es. palline dosatrici), specie se si utilizzano detersivi liquidi.

Confezioni ricarica

Al momento di acquistare i detersivi preferire le ricariche, così da ridurre i rifiuti.

Colorare/Decolorare

 Danni dovuti a prodotti decoloranti.

I prodotti decoloranti possono corrodere la lavatrice.

Non usare prodotti decoloranti nella lavatrice.

La colorazione nella lavatrice è consentita solo per i fabbisogni domestici. Il sale utilizzato per la colorazione aggredisce l'acciaio inox se utilizzato per periodi prolungati. Attenersi scrupolosamente alle indicazioni riportate sulla confezione del prodotto.

Per la colorazione selezionare assolutamente l'opzione *+Acqua*.

Utilizzo di detersivi in tabs o pods

Aggiungere il detersivo in tabs o pods **sempre** direttamente nel cestello. Non è possibile immetterli tramite il cassetto detersivi.

Prodotti per il trattamento successivo della biancheria

Ammorbidente

L'ammorbidente serve a rendere più soffice la biancheria e a evitare che si carichi elettrostaticamente durante l'asciugatura.

Amido sintetico

L'amido mette in forma i capi di biancheria.





L'amido

Conferisce pienezza e forma ai capi.

Detersivo

Consigli sui detersivi (secondo la normativa per la progettazione ecocompatibile N. 2019/2023)

Le raccomandazioni sono valide per tutte le temperature dei programmi di lavaggio.


	UltraWhite	UltraColor	Cap Miele 	Cap Miele 	Cap Miele 	Detersivo universale	Detersivo per capi colorati	Detersivo per capi delicati e per lana	Detersivo speciale
ECO 40-60	✓	✓		✓	✓	✓	✓		
Cotone	✓	✓		✓	✓	✓	✓		
Lava/Indossa		✓		✓	✓		✓		
Delicati			✓	✓				✓	
Lana 			✓					✓	✓
Jeans/Scuri		✓	✓	✓			✓ ¹		✓
QuickPowerWash	✓	✓				✓	✓		
Express 20'		✓		✓			✓ ¹		
Camicie	✓	✓		✓	✓	✓	✓		
Impermeabilizzare				✓					
Scarico/Centrifuga									

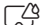
✓ Raccomandazione

¹ Detersivo liquido

² Detersivo in polvere

 Detersivo specifico (p.es. WoolCare)

 Prodotto per la cura dei tessuti (p.es. ammorbidente)

 Additivo (p.es. Booster)

Pulire il pannello e l'involucro

⚠ Pericolo di scossa elettrica a causa della tensione di rete.

Anche a lavatrice spenta, è tuttavia presente della tensione di rete.

Sfilare la spina dalla presa elettrica prima di procedere a qualsiasi operazione di pulizia e manutenzione.

⚠ Danni dovuti all'acqua che penetra all'interno.

A causa della pressione di un getto d'acqua può penetrare dell'acqua nella lavatrice e danneggiare i componenti.

Non azionare getti d'acqua sulla lavatrice.

- Pulire l'involucro e il pannello comandi con un detersivo delicato oppure con dell'acqua e sapone e asciugare con un panno morbido.
- Pulire il cestello con un prodotto specifico per l'acciaio inox.

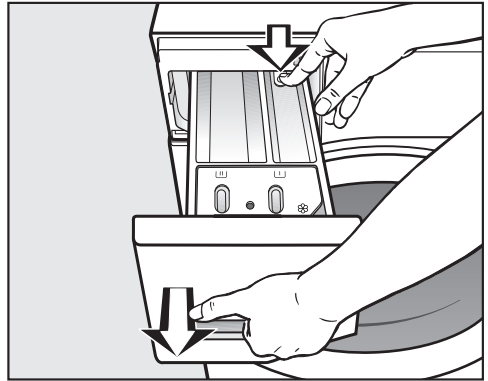
⚠ Danni dovuti a solventi.

Non usare solventi, prodotti abrasivi, per vetro o universali! Potrebbero danneggiare le superfici in materiale plastico o altri componenti.

Non utilizzare questi prodotti per la pulizia.

Pulire il cassetto detersivi

Estrarre il cassetto detersivi



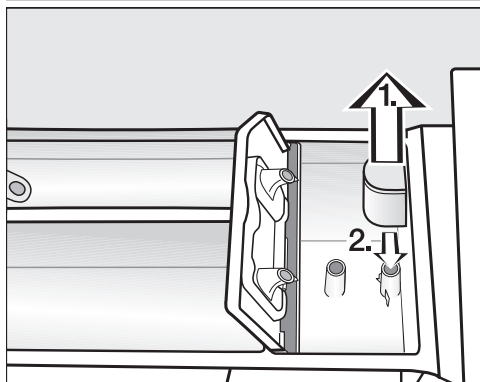
- Sfilare il cassetto detersivi fino alla battuta, premere lo sbloccaggio ed estrarre del tutto il cassetto.
- Pulire il cassetto detersivi con acqua calda.

Pulizia e manutenzione

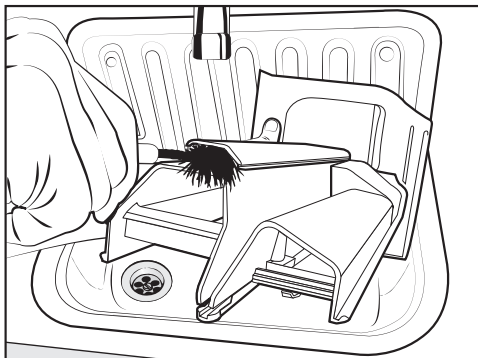
Pulire il dispositivo e il canale di aspirazione della vaschetta ☼/☐

L'amido può diventare coloso. Il dispositivo di aspirazione nella vaschetta ☼/☐ non funziona più e la vaschetta può allagarsi.

Se si usa amido liquido, pulire accuratamente soprattutto il dispositivo di aspirazione dopo ogni uso.

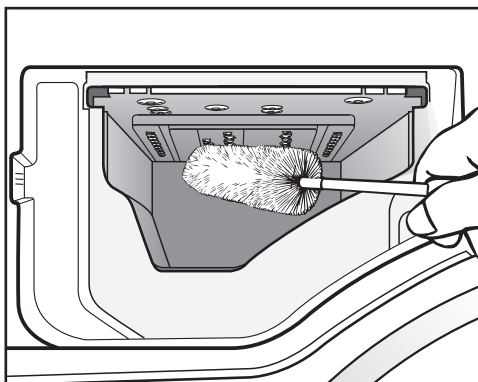


1. Sfilare il dispositivo di aspirazione dalla vaschetta ☼ e pulirlo sotto acqua calda corrente. Pulire anche il tubicino sul quale il dispositivo si innesta.
2. Reinfilare il dispositivo.



- Pulire il canale dell'ammorbidente con acqua calda e uno scovolino.

Pulire la sede del cassetto detersivi



- Con l'aiuto di uno scovolino, rimuovere eventuali residui di detersivo e depositi di calcare dagli ugelli a spruzzo del cassetto detersivi.

- Richiudere il cassetto detersivi.

Suggerimento: Per una migliore asciugatura lasciare il cassetto detersivi leggermente aperto.

Igienizzare (pulizia del cestello)

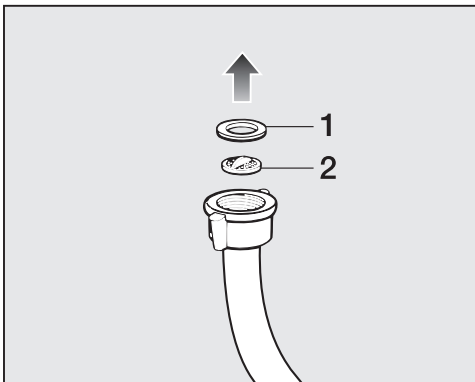
Con i lavaggi a basse temperature e/o con detersivi liquidi sussiste il rischio di una proliferazione dei germi e della formazione di cattivi odori all'interno della lavatrice. Pulire la lavatrice utilizzando il programma *Cotone 90 °C*. Pulire il cestello al più tardi quando si accende la spia **i** insieme a un **7** sul display tempo.

Pulire il filtro nel tubo di afflusso

La macchina è dotata di 2 filtri per proteggere la valvola di afflusso idrico. Controllare questi filtri all'incirca ogni 6 mesi. Se si verificano frequenti interruzioni nella rete idrica, controllarli con maggiore frequenza.

Pulire il filtro nel tubo di afflusso

- Chiudere il rubinetto dell'acqua.
- Svitare il tubo di afflusso dal rubinetto dell'acqua.

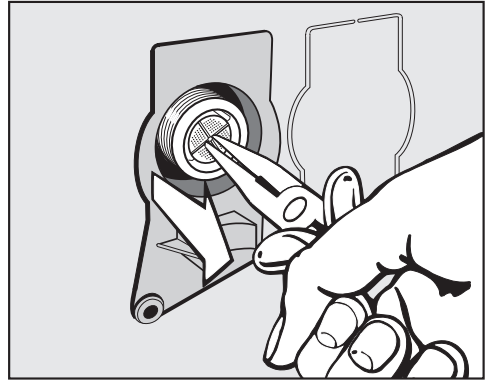


- Estrarre la guarnizione in gomma **1** dalla guida.
- Afferrare la nervatura del filtro in materiale plastico **2** con una pinza appuntita ed estrarre il filtro.
- Pulire il filtro.

- Rimontarlo seguendo la procedura in ordine inverso.

Pulizia del filtro nel bocchettone di afflusso della valvola di afflusso idrico

- Con una pinza svitare con cautela il dado in materiale plastico dal bocchettone.



- Sfilare il filtro afferrandolo alla nervatura con una pinza appuntita.
- Pulire il filtro.
- Rimontarlo seguendo la procedura in ordine inverso.

Una volta puliti, i filtri devono essere rimontati nelle loro sedi.

- Avvitare saldamente il raccordo al rubinetto dell'acqua.
- Aprire il rubinetto dell'acqua.

Fare attenzione che non fuoriesca acqua dal raccordo.
Stringere il raccordo.

Cosa fare se...

La maggior parte dei guasti che si verificano durante l'uso quotidiano dell'apparecchio può essere eliminata personalmente, senza difficoltà. In molti casi è possibile risparmiare tempo e costi senza doversi necessariamente rivolgere all'assistenza tecnica.


Sotto www.miele.it/c/service-10.htm si possono leggere le informazioni relative alla risoluzione autonoma di guasti.



Le tabelle che seguono sono un aiuto per individuare e possibilmente eliminare le cause dei guasti.

Il programma non si avvia

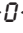


Problema	Causa e rimedio
Il pannello comandi rimane spento.	La lavatrice non è allacciata alla corrente elettrica. ■ Controllare che la spina sia correttamente inserita. ■ Controllare che non sia scattato il fusibile.
	La lavatrice si è spenta automaticamente per risparmiare energia elettrica. ■ Riaccendere la lavatrice ruotando il selettore programmi.
Sul display tempo si alternano F e 34	Lo sportello non è chiuso correttamente. Il blocco sportello non si è incastrato. ■ Chiudere di nuovo lo sportello. ■ Riavviare il programma. Se la segnalazione di guasto ricompare, rivolgersi all'assistenza tecnica.
Dopo l'accensione, sul display durata compare UP.	Per la lavatrice è disponibile un aggiornamento. Ulteriori informazioni sono disponibili al capitolo "Funzioni di programmazione" par. "PP RemoteUpdate".

Interruzione programma e spia guasti sul pannello si accendono.




Problema	Causa e rimedio
Si accende la spia relativa ai guasti , sul display tempo si alternano F e II e suona il segnale acustico.	Lo scarico dell'acqua è bloccato o intasato. Il tubo di scarico è posizionato troppo in alto. ■ Pulire il filtro e la pompa di scarico. ■ La prevalenza massima è di 1 m.

Problema	Causa e rimedio
Si accende la spia relativa ai guasti  , sul display tempo si alternano <i>F</i> e <i>10</i> e suona il segnale acustico.	<p>L'afflusso dell'acqua è bloccato o intasato.</p> <ul style="list-style-type: none"> ■ Controllare se il rubinetto dell'acqua è aperto a sufficienza. ■ Controllare se il tubo di afflusso è piegato. ■ Controllare se la pressione dell'acqua è troppo bassa. <p>Il filtro del tubo di afflusso è intasato.</p> <ul style="list-style-type: none"> ■ Pulire il filtro.
Si accende la spia relativa ai guasti  , sul display tempo si alternano <i>F</i> e <i>138</i> e suona il segnale acustico.	<p>È scattato il sistema antiaggimento.</p> <ul style="list-style-type: none"> ■ Chiudere il rubinetto dell'acqua. ■ Contattare il servizio di assistenza tecnica Miele.
Sul display tempo si alternano <i>F</i> e <i>XXX</i> e suona il segnale acustico.	<p>Si è verificato un guasto.</p> <ul style="list-style-type: none"> ■ Staccare la lavatrice dalla rete elettrica. Sfilare la spina dalla presa oppure disinserire l'interruttore principale dell'impianto elettrico. ■ Attendere almeno 2 minuti, prima di riallacciare la lavatrice alla rete elettrica. ■ Riaccendere la lavatrice. ■ Riavviare il programma. <p>Se la segnalazione guasto riappare, rivolgersi all'assistenza tecnica autorizzata Miele.</p>


Durante lo svolgimento del programma sul display tempo compare un simbolo

Segnalazione	Causa e rimedio
Si accende  .	<p>Il selettore programmi è stato ruotato su un'altra posizione dopo l'avvio del programma.</p> <ul style="list-style-type: none"> ■ Ruotare il selettore sulla posizione originaria.
Sul display tempo si accende brevemente  quando si seleziona un programma.	<p>La lavatrice indica che è connessa in rete.</p>
Sul display tempo si accende <i>OFF</i> quando si seleziona un programma <i>MobileStart</i>  .	<p>Il comando remoto è disattivato.</p> <ul style="list-style-type: none"> ■ Attivare la funzione di programmazione <i>P97</i> comando da remoto per comandare la lavatrice tramite app.

Cosa fare se...

Segnalazione	Causa e rimedio
Sul display tempo si accende $\mathcal{L}on$ quando si seleziona un programma <i>MobileStart</i>  .	La lavatrice è connessa in rete e può essere gestita tramite app.
Sul display tempo si accende $no\mathcal{L}$ quando si seleziona un programma <i>MobileStart</i>  .	Miele@home non è configurata. <ul style="list-style-type: none"> ■ Per collegare in rete la lavatrice v. cap. "Primo avvio", par. "2. Configurare Miele@home".
Sul display tempo si accende $\mathcal{L}no$ all'accensione della lavatrice.	Miele@home non è disponibile. <ul style="list-style-type: none"> ■ Spegnere la lavatrice. ■ Riaccendere la lavatrice. ■ Se $\mathcal{L}no$ ricompare, rivolgersi all'assistenza tecnica. <p>È possibile continuare a utilizzare la lavatrice.</p> <ul style="list-style-type: none"> ■ Toccare il tasto sensore  illuminato.

Sul pannello comandi si accende una spia alla fine del programma



Problema	Causa e rimedio
La spia  è accesa.	Durante il lavaggio si è formata troppa schiuma. <ul style="list-style-type: none"> ■ Al successivo lavaggio dosare una quantità inferiore di detersivo e attenersi alle indicazioni riportate sulla confezione.
La spia i è accesa insieme a un ! sul display tempo.	Per il lavaggio per molto tempo non è stato avviato nessun programma con una temperatura superiore a 60 °C. <ul style="list-style-type: none"> ■ Avviare il programma <i>Cotone</i> 90 °C usando il prodotto per la pulizia della macchina Miele o il detersivo universale in polvere. <p>La lavatrice viene pulita, si evita così la proliferazione di germi e la formazione di cattivi odori.</p>

Problema	Causa e rimedio
Sul display tempo si alternano F e 37	<p>Non è stato possibile eseguire come di consueto l'opzione <i>Stiro rapido</i> al termine del programma.</p> <ul style="list-style-type: none"> ■ Verificare se la lavatrice è posizionata correttamente (v. capitolo "Installazione", paragrafo "Registrare l'apparecchio"). ■ Verificare di non superare la prevalenza massima di 1 m.
	<p>Se la segnalazione guasto riappare, rivolgersi all'assistenza tecnica autorizzata Miele. La lavatrice continua a funzionare anche senza l'opzione <i>Stiro rapido</i>.</p>


Problemi generali con la lavatrice

Problema	Causa e rimedio
La lavatrice emana cattivo odore.	<p>Non è stata presa in considerazione la spia i accesa con un 7 sul display tempo. Per il lavaggio per molto tempo non è stato avviato nessun programma con una temperatura superiore a 60 °C.</p> <ul style="list-style-type: none"> ■ Per evitare la proliferazione di germi e la formazione di cattivi odori all'interno della lavatrice, avviare il programma <i>Cotone</i> 90 °C con il detergente macchina Miele o con un detersivo universale in polvere.
	<p>Lo sportello e il cassetto detersivi sono stati chiusi dopo il lavaggio.</p> <ul style="list-style-type: none"> ■ Lasciare lo sportello e il cassetto detersivi leggermente aperti affinché possano asciugarsi.
La lavatrice si muove durante la centrifuga.	<p>La macchina non è in bolla e i piedini non sono stati stretti bene.</p> <ul style="list-style-type: none"> ■ Registrare la posizione della lavatrice e bloccare i piedini.
La centrifuga non è stata effettuata come di consueto e il bucato risulta ancora bagnato.	<p>Durante la centrifugazione finale è stato rilevato un forte sbilanciamento e la velocità di centrifuga è stata automaticamente ridotta.</p> <ul style="list-style-type: none"> ■ Caricare nella lavatrice capi di grandi dimensioni e capi più piccoli, affinché si distribuiscano meglio.
Si sentono strani rumori di scarico.	<p>Non si tratta di un guasto. All'inizio e alla fine dello scarico è normale che si sentano dei rumori di risucchio.</p>

Cosa fare se...

Problema	Causa e rimedio
<p>Nel cassetto detersivi rimangono consistenti residui di detersivo.</p>	<p>La pressione dell'acqua è insufficiente.</p> <ul style="list-style-type: none"> ■ Pulire il filtro situato nell'afflusso. ■ Attivare eventualmente l'opzione <i>+Acqua</i>.
	<p>Il detersivo in polvere, se usato insieme all'anticalcare, tende a formare dei grumi.</p> <ul style="list-style-type: none"> ■ Pulire il cassetto detersivi; in futuro versare nella vaschetta prima il detersivo e solo dopo l'anticalcare.
<p>L'ammorbidente non viene completamente immesso oppure rimane troppa acqua nella vaschetta ☹.</p>	<p>Il dispositivo di aspirazione non è inserito correttamente oppure è intasato.</p> <ul style="list-style-type: none"> ■ Pulire il dispositivo, v. cap. "Pulizia e manutenzione", par. "Pulire il cassetto detersivi".
<p>A programma ultimato si trova ancora del liquido nella Cap monodose.</p>	<p>Il tubicino di scarico nel cassetto detersivi, nel quale viene inserita la Cap, è intasato.</p> <ul style="list-style-type: none"> ■ Pulire il tubicino.
	<p>Non si tratta di un guasto! Per motivi tecnici una piccola quantità residua di acqua rimane nella Cap.</p>
<p>Nella vaschetta per l'ammorbidente accanto alla cap c'è acqua</p>	<p>Il tasto sensore  non è stato attivato.</p> <ul style="list-style-type: none"> ■ Al successivo utilizzo della Cap accertarsi che il tasto sensore  venga attivato.
	<p>Dopo l'ultimo ciclo di lavaggio non è stata estratta la Cap monodose vuota.</p> <ul style="list-style-type: none"> ■ Estrarre e gettare la Cap monodose dopo ogni ciclo di lavaggio.
	<p>Il tubicino di scarico nel cassetto detersivi, nel quale viene inserita la Cap, è intasato.</p> <ul style="list-style-type: none"> ■ Pulire il tubicino.

Risultato di lavaggio non soddisfacente

Problema	Causa e rimedio
<p>Se si usa un detersivo liquido, la biancheria non risulta pulita.</p>	<p>I detersivi liquidi non contengono candeggianti e pertanto non sono indicati per eliminare le macchie di frutta, caffè o tè.</p> <ul style="list-style-type: none"> ■ Usare un detersivo in polvere che contenga sbiancanti. ■ Usare una Cap monodose oppure versare il sale smacchiante nella vaschetta . ■ Non versare mai insieme il detersivo liquido e il sale smacchiante nel cassetto detersivi.
<p>Sulla biancheria sono depositati filamenti grigi (di grasso).</p>	<p>È stato usato troppo poco detersivo e la biancheria era sporca di grasso (oli, pomate).</p> <ul style="list-style-type: none"> ■ Per questo tipo di biancheria dosare una quantità maggiore di detersivo oppure utilizzare detersivo liquido. ■ Prima di lavare un altro carico, effettuare un lavaggio con un programma a 60° con detersivo liquido ma senza biancheria.
<p>Sui capi di colore scuro rimangono depositati dei residui bianchi, simili a detersivo.</p>	<p>Il detersivo contiene componenti insolubili (zeoliti) per addolcire l'acqua. Questi sono rimasti sugli indumenti.</p> <ul style="list-style-type: none"> ■ Provare a rimuoverli con una spazzola una volta che la biancheria è asciutta. ■ In futuro, per i capi di colore scuro, usare detersivi senza zeoliti. I detersivi liquidi, per lo più, non contengono zeoliti. ■ Lavare i tessuti scuri con l'apposito programma <i>Jeans/Scuri</i>.

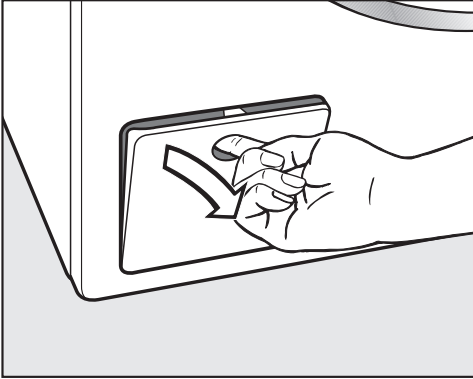
Cosa fare se...

Lo sportello non si apre

Problema	Causa e rimedio
Nel corso del programma di lavaggio non è possibile aprire lo sportello.	Il cestello è bloccato mentre si svolge il programma. ■ Seguire le indicazioni visualizzate al capitolo “5. Avviare il programma”, par. “Aggiungere/prelevare biancheria”.
Terminato il programma <i>Rinfrescare a vapore</i> non è possibile aprire lo sportello.	Il programma <i>Rinfrescare a vapore</i> è stato avviato più volte direttamente in sequenza. Con l'impiego del vapore la temperatura nel cestello è superiore a 55 °C. Lo sportello è bloccato per proteggersi dalle ustioni. ■ Attendere alcuni minuti fino a quando la temperatura nel cestello si è abbassata.
Dopo l'interruzione del programma sul display tempo compaiono barre lampeggianti []...[]...[]....	Per prevenire scottature, lo sportello di carico non si apre se l'acqua all'interno ha una temperatura superiore a 55 °C. ■ Attendere finché la temperatura nel cestello si abbassa e le barre lampeggianti sul display tempo scompaiono.
Sul display tempo si alternano F e 35	La chiusura dello sportello è bloccata. ■ Contattare il servizio di assistenza tecnica Miele.

Aprire lo sportello se il tubo di scarico è intasato e/o manca elettricità

- Spegnerne la lavatrice.



- Aprire lo sportellino della pompa di scarico.

Scarico intasato

Se lo scarico è intasato, nella lavatrice può esserci una notevole quantità d'acqua.

⚠ Pericolo di ustionarsi a causa della liscivia calda.

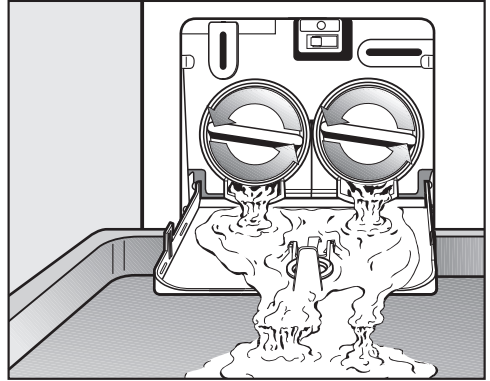
Se poco prima si è lavato con temperature elevate, la liscivia che fuoriesce è molto calda.

Facendo molta attenzione, scaricare la liscivia.

Svuotamento

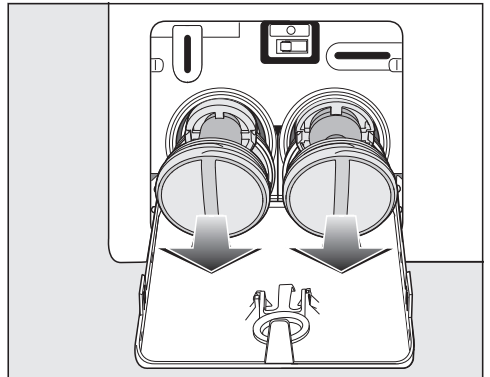
Non svitare completamente il filtro di scarico.

- Sistemare una bacinella sotto lo sportellino, ad es. una teglia universale.



- Svitare lentamente il filtro di scarico finché esce acqua.
- Riavvitare il filtro per interrompere il flusso d'acqua.

Quando non esce più acqua:

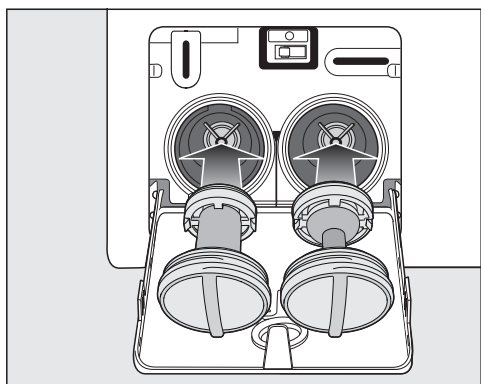


- Svitare completamente il filtro di scarico.

Cosa fare se...



- Pulire accuratamente i filtri di scarico.
- Controllare se le pale della pompa ruotano senza difficoltà; eliminare eventuali corpi estranei (bottoni, monete, ecc.) e pulire il vano interno.



- Reinserire il filtro (a destra e sinistra) e avvitarlo saldamente.
- Chiudere lo sportellino della pompa di scarico.

⚠ Danni dovuti alla fuoriuscita di acqua

Se i filtri non vengono reinseriti e avvitati saldamente, dalla lavatrice continuerà a fuoriuscire acqua.

Reinserire i filtri e avvitarli saldamente.

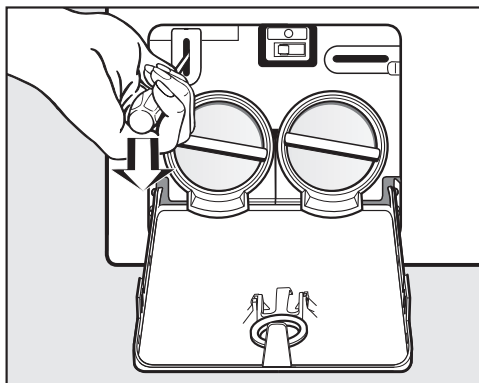
Chiudere lo sportellino della pompa di scarico.

Aprire lo sportello

⚠ Pericolo di ferimento dovuto al cestello in rotazione/movimento.

Se si infilano le mani nel cestello mentre è ancora in movimento si rischia di ferirsi seriamente.

Prima di prelevare la biancheria, assicurarsi sempre che il cestello sia fermo.



- Sbloccare lo sportello con l'ausilio di un cacciavite.
- Aprire lo sportello.

Sotto www.miele.it/c/service-10.htm si possono leggere le informazioni relative alla risoluzione autonoma di guasti e ai pezzi di ricambio Miele.

Contatti in caso di guasto

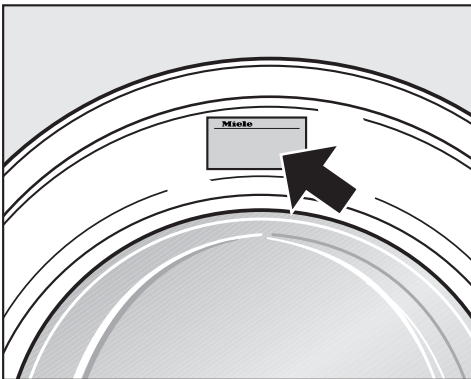
In caso di guasti che non si è in grado di risolvere da soli, contattare il negozio specializzato Miele o il servizio di assistenza tecnica Miele.

È possibile visualizzare i contenuti online dell'assistenza tecnica sotto www.miele.it/elettrodomestico/service-21.htm.

I contatti dell'assistenza tecnica Miele si trovano in fondo alle presenti istruzioni.

L'assistenza tecnica necessita dell'identificativo del modello del fornitore e del numero di fabbricazione (fabbr./SN/n.). Questi dati possono essere rilevati dalla targhetta dati.

La targhetta dati si trova sopra il vetro oblò ed è visibile a sportello aperto.



Accessori su richiesta

Gli accessori di questa lavatrice sono disponibili presso i rivenditori Miele o presso l'assistenza tecnica autorizzata Miele.

Banca dati EPREL

Dal 1° marzo 2021 le informazioni relative all'etichettatura energetica delle lavastoviglie per uso domestico e alle specifiche per la progettazione ecocompatibile delle macchine per uso domestico sono contenute nella banca dati dei prodotti (EPREL). Al seguente link <https://eprel.ec.europa.eu/> è visionabile la banca dati dei prodotti. Verrà richiesto di immettere l'identificativo del modello del fornitore

che si trova sulla targhetta dati.

Miele Made in xxx
Mod.: XXXxxx
M-Nr.: xxxxxxxx Type: XXxx-X
Nr.:/ xxxxxxxx

Miele Service
www.miele.com/service

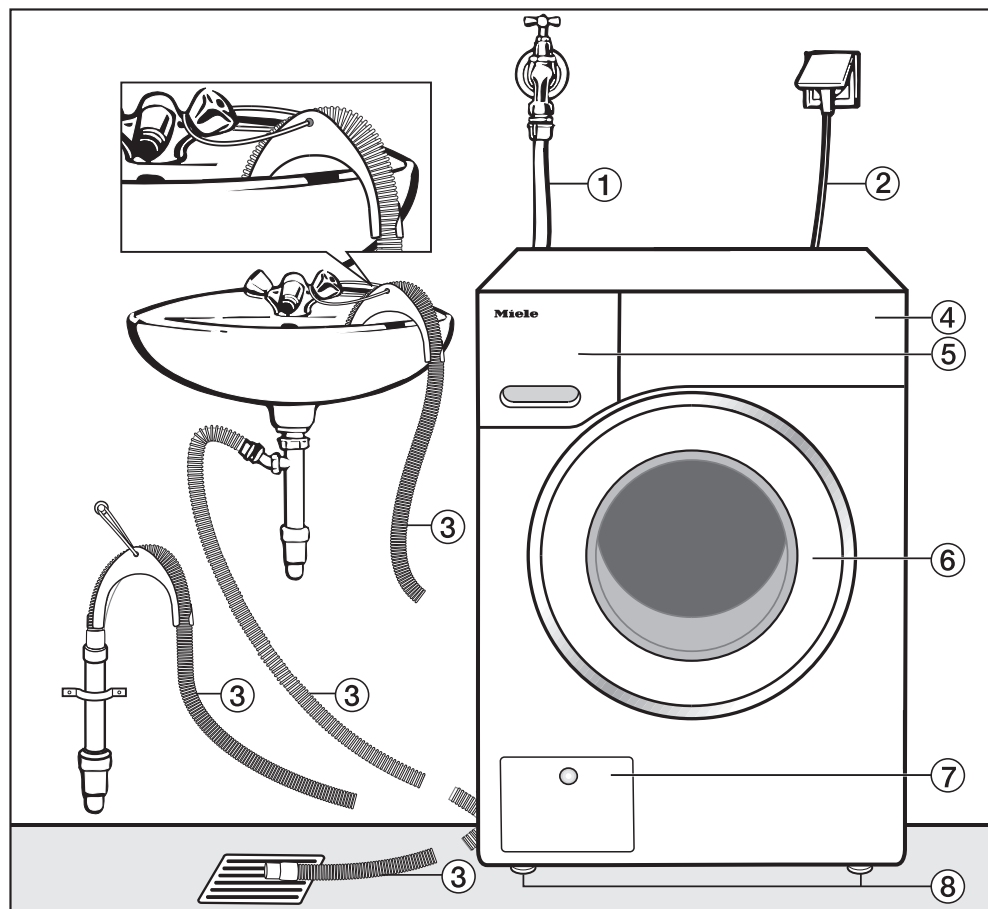
Garanzia

La durata della garanzia prevista dalla legislazione vigente è di 2 anni.

Ulteriori informazioni si trovano nelle condizioni di garanzia allegate.

Installazione

Vista anteriore



① Tubo di afflusso idrico (resistente fino a 7.000 kPa)

② Allacciamento elettrico

③ Tubo di scarico con gomito (accessorio) e varie possibilità di scarico dell'acqua.

④ Pannello comandi

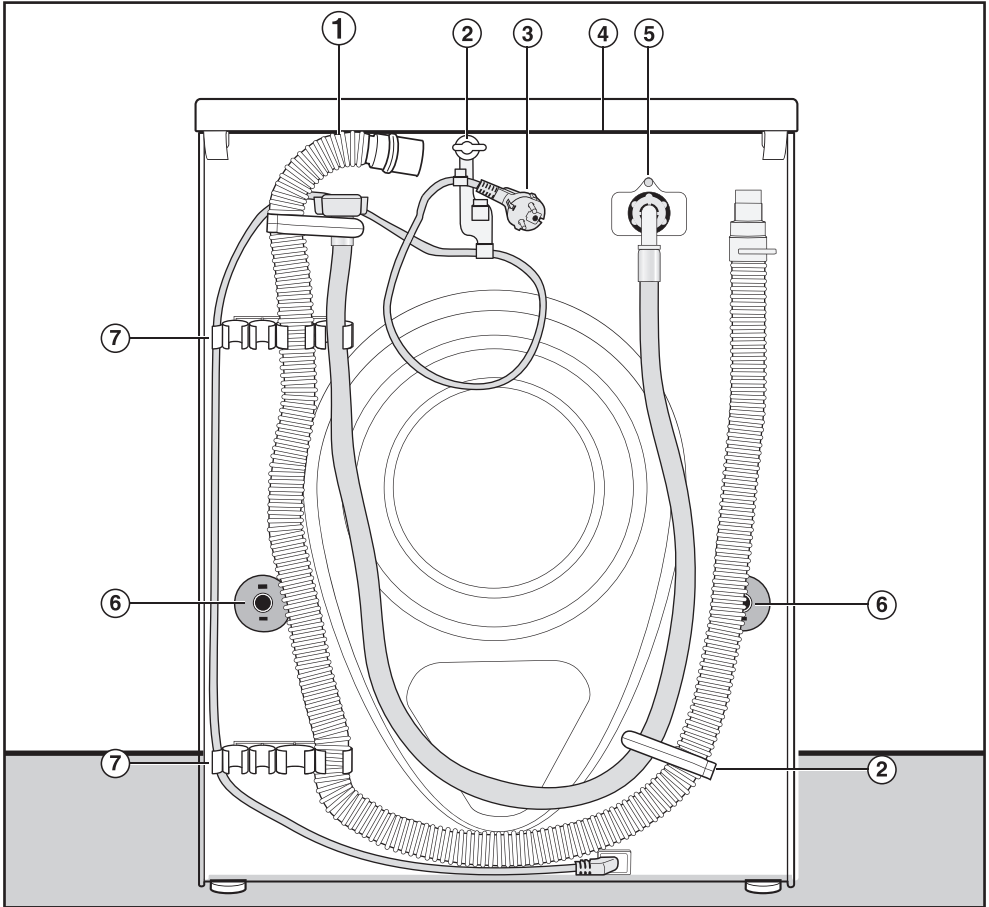
⑤ Cassetto detersivi

⑥ Sportello

⑦ Sportellino per filtro, pompe di scarico e sblocco di emergenza

⑧ Quattro piedini regolabili in altezza

Vista posteriore



- ① Tubo di scarico
- ② Fissaggi di trasporto per i tubi di afflusso e scarico e cavo elettrico
- ③ Allacciamento elettrico
- ④ Sporgenza coperchio con possibilità di presa per il trasporto
- ⑤ Tubo di afflusso idrico (resistente fino a 7.000 kPa)
- ⑥ Dispositivi girevoli di blocco con barre di trasporto
- ⑦ Fissaggi di trasporto per i tubi di afflusso e scarico e fissaggio per le barre di trasporto smontate

Installazione

Superficie di posizionamento

La superficie di posizionamento più adatta è un pavimento in cemento. Al contrario di un pavimento in legno o di un qualsiasi altro materiale “cedevole”, il pavimento in cemento generalmente non vibra durante la centrifuga.


Tenere presente:

- posizionare la macchina in modo che sia stabile e perfettamente perpendicolare.
- Non posizionare la lavatrice su rivestimenti morbidi: in fase di centrifugazione la macchina potrebbe vibrare.

Se i pavimenti sono composti da travi di legno:

- posizionare la lavatrice su una tavola di legno compensato (min. 59 x 52 x 3 cm). Il piano dovrebbe essere fissato a più travi possibile e non essere avvitato solamente alle assi del pavimento.

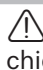
Suggerimento: Posizionare la macchina possibilmente in un angolo. Negli angoli, infatti, la stabilità è sempre maggiore.

 Pericolo di ferirsi per non aver assicurato la lavatrice.

Al momento del posizionamento della lavatrice su uno zoccolo predisposto dal committente (in cemento oppure in muratura) occorre assicurare la macchina affinché non cada o non scivoli.

Assicurare la lavatrice con una staffa di fissaggio (fissaggio a pavimento MTS) (reperibile presso i rivenditori specializzati Miele o il servizio di assistenza tecnica Miele).

Trasportare la lavatrice fino al luogo di posizionamento

 Pericolo di ferirsi per un coperchio non saldo.

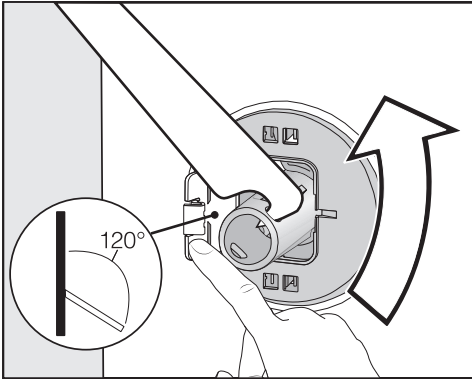
Il fissaggio posteriore del coperchio può creparsi a causa di circostanze esterne. Il coperchio può staccarsi durante il trasporto.

Prima del trasporto verificare che la sporgenza del coperchio poggi in modo stabile.

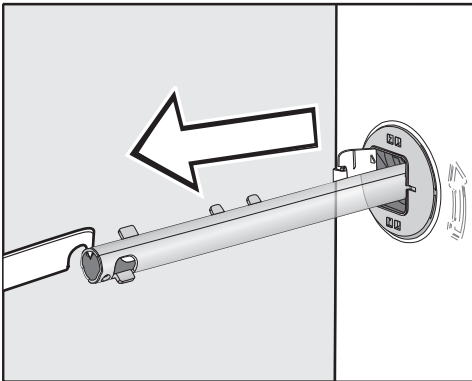
- Trasportare la lavatrice afferrandola dai piedini macchina anteriori e dalla sporgenza coperchio posteriore.

Smontaggio delle sicurezze trasporto

Rimuovere la barra di trasporto sinistra

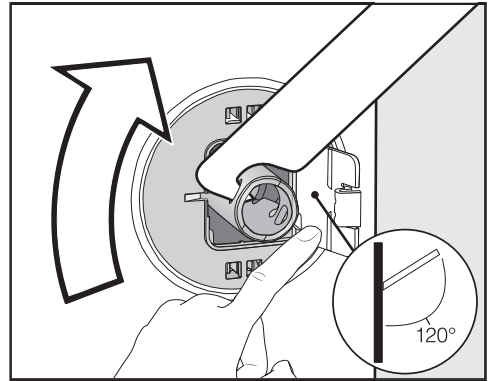


- Premere lo sportellino verso l'esterno e ruotare la barra di trasporto con la chiave allegata di 90°.

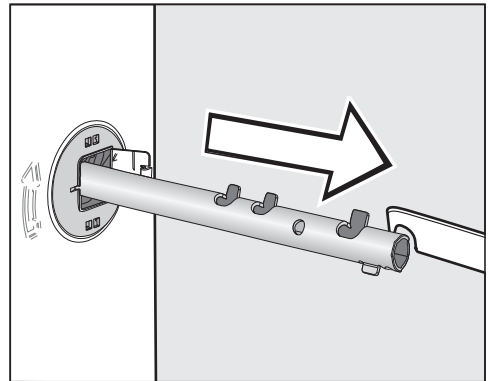


- Estrarre la barra.

Rimuovere la barra di trasporto destra



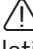
- Premere lo sportellino verso l'esterno e ruotare la barra di trasporto con la chiave allegata di 90°.



- Estrarre la barra.

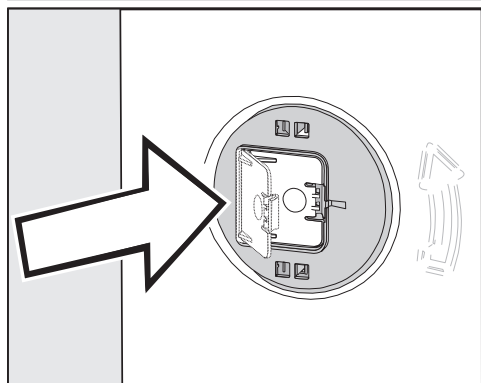
Installazione

Chiudere i fori

 Pericolo di ferirsi con i bordi affilati.

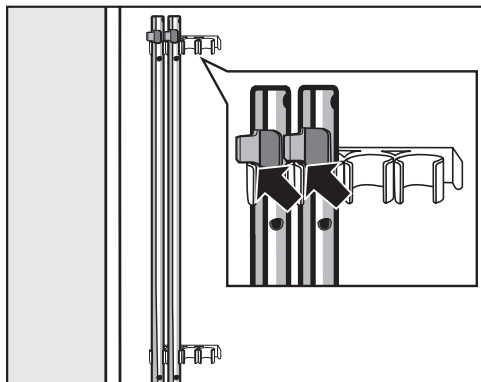
Se si mette mano ai fori aperti, sussiste il rischio di ferirsi.

Chiudere i fori che ospitavano le barre di trasporto, una volta estratte.




- Chiudere gli sportellini agendo con pressione finché si incastrano.

Fissare le barre di trasporto



- Fissare le barre di trasporto sulla parete posteriore della lavatrice. Assicurarsi che il gancio superiore si trovi sopra il supporto.

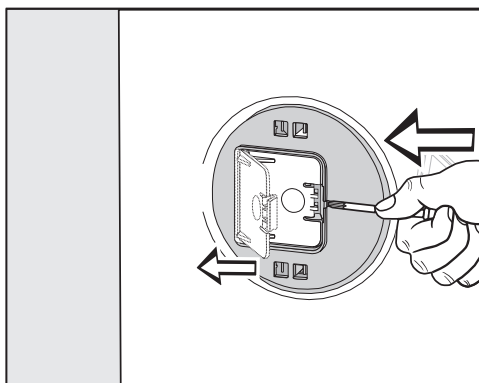
 Danni dovuti a un trasporto errato.

Se si trasporta la lavatrice senza le sicurezze di trasporto è possibile danneggiare la macchina.

Conservare le sicurezze di trasporto. Prima di trasportare la lavatrice, rimontare le sicurezze di trasporto (ad es. in caso di trasloco).

Montaggio delle barre di trasporto

Aprire gli sportellini



- Con un oggetto appuntito, p.es. un cacciavite stretto, fare pressione contro i ganci di arresto.

Lo sportellino si apre.

Montare le barre di trasporto

- Eseguire il montaggio in ordine inverso rispetto allo smontaggio.

Suggerimento: Sollevare leggermente il cestello, le barre di trasporto si inseriscono più facilmente.

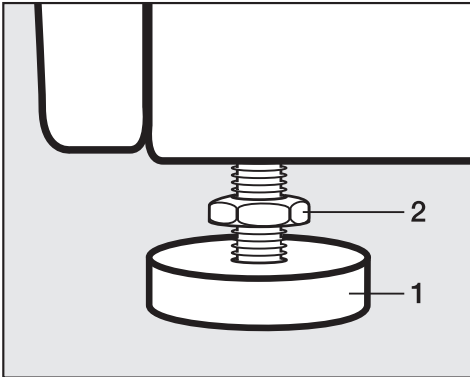
Registrare l'apparecchio

La macchina deve trovarsi in posizione perpendicolare e poggiare uniformemente sui quattro piedini, altrimenti non ne viene garantito il perfetto funzionamento.

Se non è posizionata correttamente possono aumentare i consumi di acqua e di energia e la macchina può vacillare.

Svitare il piedino e bloccarlo

La lavatrice viene posizionata in piano regolando i quattro piedini. All'atto della consegna i piedini sono completamente rientrati.



- Allentare il controdado **2** con l'allegata chiave in senso orario. Svitare ed estrarre il controdado **2** insieme al piedino **1**.



- Servirsi di una livella per controllare che la macchina sia in bolla.
- Tenere fermo il piedino **1** con una pinza giratubi. Ruotare il controdado **2** nuovamente con la chiave verso l'involucro della macchina.


⚠ Danni dovuti a una lavatrice non registrata correttamente.

Se i piedini della macchina non sono stati bloccati, sussiste il pericolo che la lavatrice si sposti.

Serrare tutti e quattro i controdadi dei piedini contro l'involucro. Controllare anche i piedini che non siano stati svitati per la registrazione della macchina.

Installazione

Inserimento sotto un piano di lavoro

 Pericolo di scossa elettrica per la presenza di cavi esposti

Con il coperchio smontato è possibile toccare componenti sotto tensione.

Non smontare il coperchio della lavatrice.

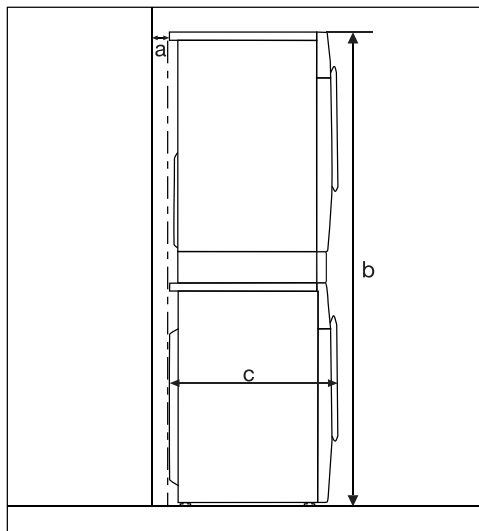
Questa lavatrice può essere incassata (con il coperchio) sotto un piano di lavoro, se sufficientemente alto.

Colonna bucato

La lavatrice può essere combinata a colonna con un'asciugabiancheria Miele, formando la cd. colonna bucato usando l'apposito kit di giunzione* (WTV).

Gli accessori contrassegnati da * possono essere reperiti presso i rivenditori specializzati Miele o il servizio di assistenza tecnica Miele autorizzato.

Tenere presente:



a = almeno 2 cm

b = WTV semplice: 172 cm
WTV con cassetto: 181 cm

c = 65 cm

Sistema antiallagamento Miele

Il sistema antiallagamento Miele evita danni dovuti a perdite d'acqua della macchina.

Il sistema si compone principalmente dei seguenti elementi:

- il tubo di afflusso
- l'elettronica e la protezione perdite/trabocco
- il tubo di scarico.

Il tubo di afflusso

- Protezione contro l'esplosione del tubo.

La pressione di scoppio del tubo è superiore a 7.000 kPa.

Elettronica e involucro

- La vasca a pavimento: eventuali perdite di acqua a causa di mancanza di tenuta della lavatrice vengono raccolte nella vasca a pavimento. La valvola di afflusso idrico viene chiusa da un interruttore galleggiante. L'afflusso idrico viene bloccato e l'acqua che si trova nella vasca di lavaggio viene scaricata.
- La protezione perdite: viene rilevata l'acqua che fuoriesce e che non scorre nella vasca a pavimento. L'afflusso idrico viene bloccato e l'acqua che si trova nella vasca di lavaggio viene scaricata.
- La protezione antitrabocco: mediante questa protezione si impedisce il trabocco della lavatrice a causa di un afflusso idrico non controllato. Se il livello dell'acqua supera un determinato valore, viene attivata la pompa di scarico per scaricare l'acqua in modo controllato.

Il tubo di scarico

Il tubo di scarico è dotato di un sistema di aerazione che evita un'aspirazione a vuoto all'interno della macchina.

Afflusso acqua



Pericolo per la salute e danni a causa dell'acqua sporca affluente.

La qualità dell'acqua in afflusso deve rispettare le normative relative all'acqua potabile del rispettivo paese nel quale è installata la lavatrice.

Collegare la lavatrice sempre all'acqua potabile.

La pressione dell'acqua deve essere compresa fra 100 kPa e 1.000 kPa. Se la pressione idrica è superiore a 1.000 kPa, occorre montare una valvola riduttrice di pressione.

Per l'allacciamento serve una valvola di chiusura con raccordo $\frac{3}{4}$ ". Se manca una valvola di chiusura, la lavatrice può essere allacciata alla rete dell'acqua potabile solo da un installatore qualificato.

La lavatrice non è adatta per essere collegata alla conduttura dell'acqua calda.

Non allacciare la lavatrice all'acqua calda.


Allacciamento del tubo di afflusso idrico

- Avvitare il tubo di afflusso idrico con un dado di raccordo alla filettatura dell'afflusso idrico.
- Aprire lentamente il rubinetto dell'acqua e controllare se l'allacciamento è ermetico.
- Eventualmente correggere la sede della guarnizione e del raccordo.

Installazione

Manutenzione

Sostituire il tubo solo con tubi originali Miele con pressione di scoppio superiore a 7.000 kPa.

 Danni dovuti a impurità presenti nell'acqua.

A protezione della valvola di afflusso idrico nella lavatrice è presente un filtro all'estremità libera del tubo di afflusso e un filtro sul bocchettone di afflusso.

Non rimuovere questi due filtri.

Prolungamento tubo - accessorio

Sono disponibili come accessori presso i rivenditori Miele o l'assistenza tecnica autorizzata Miele tubi di afflusso lunghi 2,5 o 4,0 metri.

Scarico idrico

La liscivia viene scaricata da una pompa di scarico con prevalenza 1 m. Per non impedire lo scarico, il tubo deve essere posizionato diritto, senza piegature.

Se necessario, il tubo di scarico può essere prolungato fino a 5 m. Gli accessori sono reperibili presso i rivenditori specializzati Miele o il servizio di assistenza tecnica Miele.

Per prevalenze di scarico superiori a 1 m (fino a max. 1,8 m), presso i rivenditori specializzati Miele o l'assistenza tecnica autorizzata Miele è disponibile una pompa di scarico sostitutiva.

Con una prevalenza di 1,8 m è possibile prolungare il tubo fino a 2,5 m. Gli accessori sono reperibili presso i rivenditori specializzati Miele o il servizio di assistenza tecnica Miele.

Possibilità di scarico:

1. aggancio a un lavandino.

Tenere presente:

- fissare il tubo in modo che non possa scivolare.
- Se si scarica in un lavandino, assicurarsi che l'acqua possa defluire con sufficiente velocità. In caso contrario c'è il rischio che trabocchi oppure che una parte dell'acqua scaricata possa essere riaspirata nella macchina.

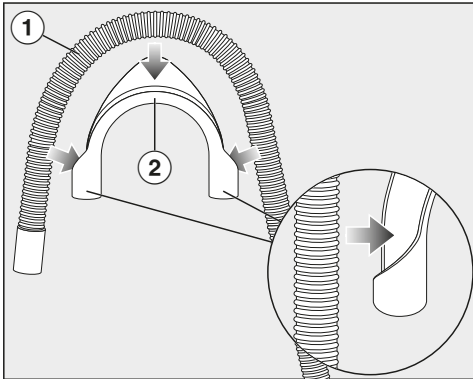
2. Allacciamento a un tubo di scarico in plastica con manicotto in gomma (sifone non strettamente necessario).

3. Scarico diretto in un pozzetto (gully).

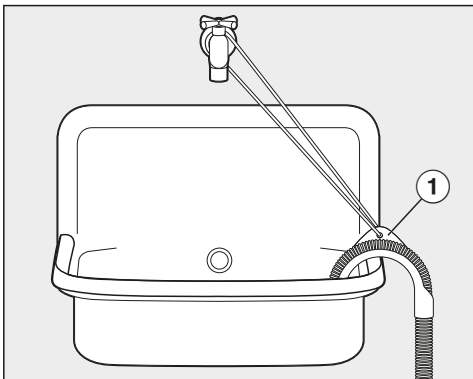
4. Allacciamento a un lavandino con nipplo in plastica.

Utilizzare il gomito

Per impedire che il tubo di scarico scivoli, utilizzare il gomito allegato.

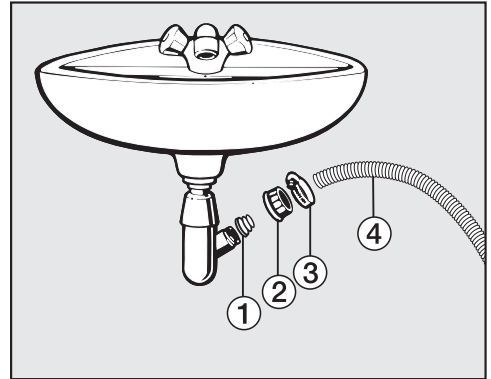


- Fissare il gomito ② al tubo di scarico ①.



- Agganciare il tubo di scarico a un lavello.
- Fissare il gomito affinché non scivoli con un nastro e l'asola ①.

Collegamento fisso al sifone del lavandino



- ① Adattatore
- ② Dado a calotta del lavandino
- ③ Fascetta
- ④ Estremità tubo


- Installare l'adattatore ① con il dado a calotta ② al sifone del lavandino.
- Infilare l'estremità del tubo ④ sull'adattatore ①.
- Con un cacciavite stringere la fascetta ③ subito dietro al dado a calotta del lavandino.

Installazione

Allacciamento elettrico

La lavatrice viene fornita pronta per essere allacciata alla rete elettrica tramite cavo e presa di sicurezza.


Posizionare la lavatrice in modo tale che la presa risulti accessibile. Se la presa non fosse accessibile, assicurarsi che al momento dell'installazione sia presente un dispositivo di separazione per ogni polo.

 Pericolo di incendio in caso di surriscaldamento.

Se si collega la lavatrice a prese multiple e prolunghe e la si mette in funzione, si può verificare un sovraccarico dei cavi.

Per ragioni di sicurezza non utilizzare prese multiple e prolunghe.

L'impianto elettrico deve essere realizzato a regola d'arte (VDE 0100) e nel rispetto delle norme vigenti!

Per motivi di sicurezza si consiglia l'uso di un interruttore automatico differenziale (RCD) del tipo  nell'impianto della casa per l'allacciamento elettrico della lavatrice.


Se il cavo di alimentazione elettrica è danneggiato, sostituirlo con un cavo speciale dello stesso tipo (disponibile presso il servizio di Assistenza tecnica Miele). Per motivi di sicurezza è necessario che la sostituzione sia effettuata da personale specializzato o dal servizio di assistenza tecnica Miele.

Per l'assorbimento nominale e la protezione, vedere le istruzioni d'uso oppure la targhetta dati. Confrontare questi dati con i dati dell'allacciamento elettrico in loco.

In caso di dubbi rivolgersi a un elettricista qualificato.

È possibile il funzionamento temporaneo o permanente su un sistema di alimentazione di energia elettrica autosufficiente o non sincrono alla rete (come reti autonome, sistemi di backup). Requisito per il funzionamento è che il sistema di alimentazione di energia elettrica rispetti le normative EN 50160 o similari.

Le misure di sicurezza previste nell'impianto domestico e per questo prodotto Miele devono essere garantite per funzionalità e procedure anche col funzionamento autonomo oppure non sincrono alla rete oppure sostituite da misure eguali nell'installazione. Come per esempio descritto nella pubblicazione attuale della VDE-AR-E 2510-2.

Programmi	Carico kg	Energia elettrica kWh	Acqua Litri	Durata h:min	Temperatura ¹ °C	Umidità residua %	Numero di giri giri/min
ECO 40-60*	8,0	0,606	62,50	3:39	32	53,50	1400
	4,0	0,319	53,00	2:48	28	50,60	1400
	2,0	0,178	28,50	2:29	25	57,00	1400
Cotone	8,0	1,650	60,00	2:59	60	53,00	1400
	20 ³	0,420	66,0	3:09	20	53,00	1400
Lava/Indossa	4,0	0,360	58,00	2:29	30	30,00	1200
Express 20 ^{1,2}	3,5	0,230	30,0	0:20	30	60,00	1200
Lana 	2,0	0,230	35,00	0:39	30	30,00	1200
QuickPowerWash	4,0	0,580	40,00	0:49	40	60,00	1400

* Programma test per il rispetto della normativa europea per la progettazione ecocompatibile N. 2019/2023 e dell'etichettatura energetica ai sensi della norma N. 2019/2014

- 1 Temperatura massima raggiunta nella biancheria nel corso del lavaggio principale.
- 2 Opzione *Breve* attivata
- 3 Programma 20 °C per biancheria in cotone poco sporca

Avviso per i clienti

I valori reali possono differire da quelli indicati a seconda della pressione dell'acqua, della sua durezza, della sua temperatura in afflusso, della temperatura ambiente, del tipo e della quantità di biancheria, delle oscillazioni della tensione di rete e delle opzioni selezionate.

Dati tecnici

Altezza	850 mm
Larghezza	596 mm
Profondità	643 mm
Profondità a sportello aperto	1.077 mm
Altezza per sottopiano	850 mm
Larghezza per sottopiano	600 mm
Peso	ca. 85 kg
Capacità	8,0 kg di biancheria asciutta
Tensione di allacciamento	v. targhetta dati
Potenza assorbita	v. targhetta dati
Protezione	v. targhetta dati
Consumi	v. cap. "Consumi"
Pressione minima di flusso dell'acqua	100 kPa (1 bar)
Pressione massima di flusso dell'acqua	1.000 kPa (10 bar)
Lunghezza del tubo di afflusso	1,60 m
Lunghezza del tubo di scarico	1,50 m
Lunghezza del cavo di alimentazione	2,00 m
Prevalenza max. di scarico	1,00 m
Lunghezza max. di scarico	5,00 m
LED diodi luminosi	Classe 1
Marchi di controllo	v. targhetta dati
Potenza assorbita in modo spento	0,30 W
Modo standby in rete	0,60 W
Banda di frequenza	2,4000 GHz – 2,4835 GHz
Potenza max. di trasmissione	< 100 mW

Dichiarazione di conformità

Miele dichiara che questa lavatrice è conforme alla direttiva 2014/53/UE.

Il testo completo della dichiarazione di conformità UE è disponibile ai seguenti indirizzi internet:

- Prodotti, download, www.miele.it
- Service, richiedere informazioni, istruzioni d'uso, su <https://miele.it/manuale-istruzioni> mediante indicazione del nome prodotto o del numero di fabbricazione

Con le funzioni di programmazione è possibile adattare l'elettronica della lavatrice alle esigenze che cambiano. Le funzioni di programmazione possono essere modificate in qualsiasi momento.

Aprire il livello di programmazione

La programmazione avviene in 8 passaggi (1, 2, 3 ... 8) con i tasti sensore.

Presupposto:

- La lavatrice è accesa (il selettore programmi è posizionato su un programma di lavaggio).
- Lo sportello della lavatrice è aperto.

1 Toccare il tasto sensore *Start/Aggiungere biancheria* e tenerlo premuto durante le fasi 2-3.

2 Chiudere lo sportello della lavatrice.

Aspettare finché il tasto sensore *Start/Aggiungere biancheria* rimane costantemente acceso ...

3 ...e rilasciare quindi il tasto sensore *Start/Aggiungere biancheria*.

Sul display tempo dopo ca. 4 secondi è acceso *P11*.

Deselezionare e selezionare la funzione di programmazione

Il numero della funzione di programmazione viene visualizzato sul display tempo mediante *P* in combinazione con un numero: ad es. *P13*.

4 Toccando il tasto sensore > o < si seleziona, fase dopo fase, la rispettiva funzione di programmazione precedente o successiva:

Funzioni di programmazione	
<i>P11</i>	Durata segnale acustico
<i>P12</i>	Segnale acustico
<i>P13</i>	Acustica tasti
<i>P14</i>	Codice PIN
<i>P22</i>	Modalità spegnimento display
<i>P24</i>	Memory
<i>P26</i>	Prolungamento prelavaggio Cotone
<i>P28</i>	Ciclo più delicato
<i>P29</i>	Riduzione temperatura
<i>P30</i>	+Acqua
<i>P31</i>	Livello +Acqua
<i>P32</i>	Livello massimo di risciacquo
<i>P33</i>	Raffreddamento liscivia
<i>P34</i>	Fase anti piega
<i>P49</i>	Pressione idrica bassa
<i>P62</i>	Luminosità tasti sensore dimmerata
<i>P90</i>	Ore di funzionamento
<i>P00</i>	Impostazione di serie
<i>P97</i>	Comando da remoto
<i>P98</i>	SmartGrid
<i>P99</i>	RemoteUpdate

5 Confermare la funzione di programmazione selezionata con il tasto sensore *Start/Aggiungere biancheria*.

Modificare e salvare la funzione di programmazione

È possibile accendere/spegnere una funzione di programmazione oppure selezionare diverse opzioni.

6 Toccando il tasto sensore > o < accendere/spegnere la funzione di programmazione o selezionare un'opzione:

Funzioni di programmazione

Funzione di programmazione	selezione possibile					
	-00	-01	-02	-03	-04	-05 - -07
	P11		●	●		
P12	●	●	●			
P13	●	●	●			
P14	●	●				
P22	●	●				
P24	●	●				
P26	●	●	●	●		
P28	●	●				
P29	●	●				
P30		●	●	●		
P31		●	●	●	●	
P32	●	●				
P33	●	●				
P34	●	●				
P49	●	●				
P62		●	●	●	●	●
P00	●	●				
P97	●	●				
P98	●	●				
P99	●	●				

7 Confermare la selezione effettuata con il tasto sensore *Start/Aggiunge-
re biancheria*.

Si accende di nuovo il numero della funzione di programmazione: p.es. *P13*.

Uscire dal livello di programmazione

8 Ruotare il selettore programmi su .

La programmazione viene memorizzata. È tuttavia possibile modificarla in qualsiasi momento.

P11 Durata segnale acustico

Il segnale acustico indica la fine del programma. Si può decidere per quanto tempo deve suonare il segnale acustico.

Selezione

-01 = Il segnale acustico suona 3 volte al termine del programma.

-02 = Il segnale acustico suona fino allo spegnimento automatico della lavatrice (max. 1 ora).

P12 Segnale acustico

Il segnale acustico indica la fine del programma.

Selezione

-00 = Segnale acustico spento

-01 = Il segnale acustico è acceso a volume normale

-02 = Il segnale acustico è acceso a volume alto

P13 Acustica tasti

Ogni pressione dei tasti sensore viene confermata dall'emissione di un segnale acustico.

Selezione

-00 = L'acustica tasti è disattivata

-01 = Il segnale acustico è acceso a volume normale

-02 = Il segnale è acceso a volume alto

P14 Codice PIN

Il codice PIN impedisce che la lavatrice possa essere utilizzata da terzi.

Se il codice pin è attivato, dopo aver acceso la macchina è necessario immettere un codice per poterla usare.

Selezione

-00 = Codice PIN disattivato

-01 = Codice PIN attivato

Utilizzare la lavatrice con il codice PIN

Il codice è **125** e non può essere modificato.

■ Accendere la lavatrice.

Sul display tempo compare `__ _` e i tasti sensore `>` e `<` si accendono.

■ Toccare il tasto sensore `>`.

Sul display tempo compare: `! _ _`.

■ Confermare il numero con il tasto sensore *Start/Aggiungere biancheria*.

La prima cifra è stata salvata e ora è possibile immettere la seconda cifra con i tasti sensore `>` e `<`.

■ Inserire anche la seconda e la terza cifra e confermare i numeri con il tasto sensore *Start/Aggiungere biancheria*.

Il blocco è disattivato e ora è possibile selezionare un programma di lavaggio e avviarlo.

P22 Modalità spegnimento display

Per risparmiare energia, dopo 10 minuti il display tempo e i tasti sensore si oscurano e solo il tasto sensore *Start/Aggiungere biancheria* lampeggia a intermittenza.

Selezione

-00 = off

Il display tempo e i tasti sensore non vengono spenti se la lavatrice è accesa

-01 = on

dopo 10 minuti il display tempo e i tasti sensore si spengono se è stato avviato il programma.

Però: al termine del tempo di posticipo dell'avvio, alla fine del programma oppure della fase anti piega, il display tempo e i tasti sensore sono accesi per 10 minuti.

P24 Memory

Dopo l'avvio del programma la lavatrice memorizza le ultime impostazioni selezionate di un programma di lavaggio (temperatura, numero di giri in centrifugazione e alcune opzioni).

Alla successiva selezione del programma di lavaggio la lavatrice visualizza le impostazioni memorizzate.

Selezione

-00 = La funzione Memory è disattivata

-01 = La funzione Memory è attiva.

Funzioni di programmazione

P26 Prolungamento prelavaggio Cotone

Per esigenze particolari relative al prelavaggio è possibile prolungare questa fase.

Selezione

- 00 = nessun prolungamento del prelavaggio
- 01 = + 6 minuti prolungamento del prelavaggio
- 02 = + 9 minuti prolungamento del prelavaggio
- 03 = + 12 minuti prolungamento del prelavaggio

P28 Ciclo più delicato

Attivata la funzione Più delicato, la movimentazione del cestello viene ridotta. Capi solo leggermente sporchi vengono così trattati in maniera più delicata.

Tale trattamento più delicato può essere attivato per i programmi *Cotone* e *Lava/Indossa*.

Selezione

- 00 = Il ciclo più delicato è disattivato
- 01 = Il ciclo più delicato è attivato

P29 Riduzione temperatura

Maggiore è l'altitudine, minore è il punto di ebollizione dell'acqua. A partire dai 2000 m Miele consiglia di attivare l'abbassamento della temperatura, per impedire che l'acqua bolla. La temperatura massima viene ridotta a 80 °C, anche se si imposta una temperatura maggiore.

Selezione

- 00 = La riduzione della temperatura è disattivata
- 01 = La riduzione della temperatura è attivata

P30 +Acqua

È possibile definire la quantità di acqua utilizzata selezionando l'opzione *+Acqua*.

Selezione

- 01 = Il livello dell'acqua (più acqua) viene aumentato per i cicli di lavaggio e risciacquo
- 02 = Viene aggiunto un risciacquo
- 03 = Il livello dell'acqua viene aumentato nel lavaggio e nel risciacquo e viene eseguito un ulteriore ciclo di risciacquo

P31 Livello +Acqua

Se si attiva l'opzione *+Acqua*, è possibile aumentare il livello dell'acqua in tre livelli.

Selezione

- 01 = nessun ulteriore aumento del livello di acqua
- 02 = aumento del livello di acqua durante il lavaggio e il risciacquo di 1 livello
- 03 = aumento del livello di acqua durante il lavaggio e il risciacquo di 2 livelli
- 04 = aumento del livello di acqua durante il lavaggio e il risciacquo di 3 livelli

P32 Livello massimo di risciacquo

Il livello dell'acqua durante il risciacquo può essere sempre impostato sul massimo.

Questa funzione è importante per i soggetti allergici per ottenere un risultato di risciacquo ottimale. Il consumo di acqua aumenta.

Selezione

- 00 = il livello massimo di risciacquo è disattivato
- 01 = il livello massimo di risciacquo è attivato

P33 Raffreddamento liscivia

Al termine del lavaggio principale, nel cestello affluisce dell'acqua fresca per raffreddare la liscivia.

Il raffreddamento della liscivia viene effettuato con il programma Cotone se è stata impostata una temperatura uguale o superiore a 70 °C.

Si consiglia di procedere al raffreddamento della liscivia:

- se l'acqua viene scaricata ad es. in un lavandino, per evitare il pericolo di ustioni.
- se i tubi di scarico non sono conformi alla norma DIN 1986.

Selezione

- 00 = il raffreddamento della liscivia è disattivato
- 01 = il raffreddamento liscivia è attivato

P49 Pressione idrica bassa

Con una pressione dell'acqua inferiore a 100 kPa (1 bar) la lavatrice interrompe il programma e viene visualizzata la segnalazione di anomalia E_{20} .

Se non è possibile aumentare la pressione dell'acqua, la funzione attivata impedisce che il programma venga interrotto.

Selezione

- 00 = La pressione idrica bassa è spenta
- 01 = La pressione idrica bassa è impostata

P34 Fase anti piega

La fase anti piega serve a ridurre la formazione di pieghe nella biancheria al termine del programma.

Il cestello continua a muoversi ancora per 30 minuti dopo la fine del programma. Lo sportello può essere aperto in qualsiasi momento.

Selezione

- 00 = La fase anti piega è disattivata
- 01 = La fase anti piega è attiva

Funzioni di programmazione

P62 Luminosità tasti sensore dimmerata

La luminosità dei tasti sensore dimmerati sul display può essere selezionata su sette differenti livelli.

Man mano che si regola è possibile notare la variazione della luminosità direttamente a display.

Selezione

-01 = livello più scuro



-07 = livello più chiaro

P90 Ore di funzionamento

Si visualizza quante ore ha lavato la lavatrice.

La durata di lavaggio totale viene visualizzata sul display tempo in cifre singole in sequenza. La lavatrice ha lavato p.es. 1234 ore. Sul display tempo compare dapprima *H*, poi *1*, poi *2*, poi *3* e infine *4*. Di seguito nuovamente *H*.

P00 Impostazione di serie

Tutte le funzioni di programmazione, a eccezione di P90 ore di funzionamento, vengono resettate alle impostazioni di serie.

Selezione

-00 = indietro (senza reset)

-01 = Ripristino delle funzioni di programmazione alle impostazioni di serie.

Connessione in rete


Le funzioni di programmazione P97, P98 e P99 vengono visualizzate se sono soddisfatti i requisiti per l'uso di Miele@home (v. cap. "Primo avvio" par. "Miele@home").

P97 Comando da remoto

Una volta installata l'app Miele sul terminale mobile, è possibile consultare da ogni luogo lo stato della lavatrice, avviarla da remoto e azionarla a distanza mediante il programma MobileStart.

È possibile disattivare la funzione di programmazione P97 se non si desidera utilizzare la lavatrice con il proprio terminale mobile.

Un'interruzione del programma può essere eseguita anche tramite app, se non è attiva la funzione di programmazione P97.

Mediante il tasto sensore  impostare un intervallo entro il quale si desidera far partire la lavatrice e avviare il posticipo avvio (v. cap. "Posticipo avvio/SmartStart"). La lavatrice si avvia nel tempo immesso tramite un segnale inviato dall'utente. Se non viene inviato alcun segnale di avvio entro il tempo massimo impostato, la lavatrice parte in automatico.


Selezione


-00 = Il comando remoto è disattivato

-01 = Il comando remoto è attivato

P98 SmartGrid

È possibile far avviare la lavatrice da remoto in automatico in un lasso di tempo.

Se è stato attivato SmartGrid, il tasto sensore  non ha più la funzione "Posticipo avvio" bensì la nuova funzione "SmartStart".

Tramite il tasto sensore  impostare un tempo SmartStart. La lavatrice viene avviata entro il tempo immesso tramite un segnale inviato dall'esterno. Se non viene inviato alcun segnale di avvio dall'esterno entro il tempo massimo impostato, la lavatrice parte in automatico (v. cap. "Posticipo avvio").

Selezione

- 00 = SmartGrid disattivato
- 01 = SmartGrid attivato

P99 RemoteUpdate

Tramite RemoteUpdate è possibile aggiornare il software della lavatrice. Un aggiornamento disponibile per la lavatrice viene scaricato dalla macchina in automatico. L'installazione di un aggiornamento non avviene in automatico, ma deve essere avviato manualmente dall'utente.

Se non si installa un aggiornamento, si può utilizzare la lavatrice come di consueto. Miele consiglia tuttavia di installare gli aggiornamenti.

Attivazione/disattivazione

RemoteUpdate è attivato di serie. Un aggiornamento disponibile viene scaricato in automatico e deve essere avviato manualmente dall'utente. Disattivare il RemoteUpdate se si desidera che gli aggiornamenti non vengano scaricati in automatico.

Selezione

- 00 = RemoteUpdate è spento
- 01 = RemoteUpdate è acceso

Svolgimento del RemoteUpdate

Informazioni relative al contenuto di un aggiornamento sono integrate nella app Miele.

Se è disponibile un aggiornamento, sul display tempo viene visualizzata la segnalazione *UP*

È possibile installare l'aggiornamento subito o posticiparlo a un momento successivo. La richiesta compare quando si riaccende la lavatrice.

Se non si desidera installare l'aggiornamento, spegnere il RemoteUpdate.

L'aggiornamento può durare alcuni minuti.

Tenere conto di quanto segue con il RemoteUpdate:

- se non compare alcuna segnalazione non è disponibile alcun aggiornamento.
- Un aggiornamento installato non può essere reso retroattivo.
- Non spegnere la lavatrice mentre è in corso l'aggiornamento. L'aggiornamento viene altrimenti interrotto e non viene installato.
- Alcuni aggiornamenti del software possono essere eseguiti solo dall'assistenza tecnica Miele.

Funzioni di programmazione

Avviare l'aggiornamento

Dopo l'accensione della lavatrice, sul display tempo compare *UP*.

- Toccare il tasto sensore Start/Aggiungere biancheria

UP inizia a lampeggiare sul display tempo. Si avvia l'aggiornamento.

Il progresso dell'aggiornamento viene rappresentato con trattini sul display tempo:

I = 0%

||||| = 100%

Posticipare l'aggiornamento

Dopo l'accensione della lavatrice, sul display tempo compare *UP*.

- Toccare il tasto sensore .



Sul display tempo viene visualizzata la durata del programma selezionato.

Alla successiva accensione viene richiesto di avviare l'aggiornamento.

Disattivare la WLAN

- Ruotare il selettore programmi sul programma *MobileStart*.

Sul display tempo compare: *Con*

- Toccare il tasto sensore  e tenere premuto il tasto sensore  finché è trascorso il conto alla rovescia sul display tempo.

Sul display tempo compare: ---

- La WLAN si spegne.
- La connessione WLAN è stata ripristinata all'impostazione di serie.

Resettare la configurazione di rete se si elimina o vende la lavatrice oppure se si mette in funzione una lavatrice usata. Solo in questo modo si garantisce che tutti i dati personali vengano rimossi e il proprietario precedente non possa più avere accesso all'elettrodomestico.

Per riutilizzare Miele@home è necessario effettuare una nuova connessione.

Diritti d'autore e licenze per il modulo di comunicazione

Per usare e gestire il modulo di comunicazione, Miele utilizza software propri o di terzi non soggetti ad una cosiddetta condizione di licenza Open Source. Questo software/questi componenti software sono protetti dal punto di vista dei diritti. Sono tutelati i poteri in capo a Miele e a terzi derivanti dai diritti d'autore.

Inoltre, il presente modulo di comunicazione contiene componenti di sistema che vengono consegnati alle condizioni di licenza previste da Open Source. È possibile consultare i componenti Open Source, i rispettivi avvisi di copyright, le copie delle condizioni di licenza di volta in volta in vigore nonché eventuali ulteriori informazioni localmente tramite IP mediante un web browser (*http://<indirizzo ip>/Licenses*). Le disposizioni in materia di responsabilità e garanzia ivi contenute delle condizioni di licenza Open Source si intendono valide soltanto in rapporto ai titolari dei rispettivi diritti.

Per questa lavatrice si ricevono detersivo, prodotti per la cura dei tessuti, additivi e prodotti per la cura della macchina. Tutti i prodotti sono concepiti per le lavatrici Miele.

È possibile ordinare questi e altri prodotti sul sito shop.miele.it, presso il servizio di assistenza tecnica Miele oppure un rivenditore specializzato Miele.

Detersivo

Detersivo in polvere UltraWhite

- I risultati migliori con 20/30/40/60/95 °C
- Bianco brillante grazie alla formula con ossigeno attivo
- Rimozione eccellente delle macchie anche a basse temperature

Detersivo liquido UltraColor

- I migliori risultati di lavaggio a 20/30/40/60 °C
- Con speciale formula salvacolor per colori brillanti
- Rimozione eccellente delle macchie anche a basse temperature

Detersivo liquido delicato WoolCare

- Per lana, seta e capi delicati
- Formula speciale addizionata con proteine di grano e salvacolor
- I migliori risultati di lavaggio a 20/30/40/60 °C

Detersivo specifico

Questo detersivo specifico è disponibile in forma di caps per un dosaggio confortevole.

Caps Sport

- Per capi sintetici
- Neutralizza gli odori sgradevoli grazie a un componente speciale
- Evita la formazione di cariche elettrostatiche nei capi
- Mantiene la forma e la traspirabilità dei tessuti sintetici

Caps DownCare

- Per capi in piuma
- Mantiene l'elasticità e la traspirabilità delle piume
- Lavaggio efficace e cura delicata grazie alla lanolina
- Le piume non perdono la forma e restano soffici e vaporose

Caps WoolCare

- Detersivo per capi delicati e in lana
- Trattamento speciale delicato con proteine del grano
- Tecnologia proteggifibre contro l'infeltrimento
- Formula salvacolor per un lavaggio delicato

Prodotti per il lavaggio e la cura

Prodotto per la cura dei tessuti



Questo prodotto è disponibile in forma di caps per un dosaggio confortevole.

Cap ammorbidente

- Ammorbidente per un fresco profumo
- Purezza, fresco profumo e pulizia profonda
- Per capi soffici e vaporosi
- Evita la formazione di cariche elettrostatiche nei capi

Additivo

Questo prodotto è disponibile in forma di cap per un dosaggio confortevole.

Cap Booster

- Rimuovimacchie ultraforte
- Tecnologia agli enzimi contro le macchie ostinate
- Per capi bianchi e colorati
- Per risultati di lavaggio eccezionali anche a basse temperature

Manutenzione della macchina

Prodotto decalcificante

- Elimina depositi ostinati di calcare
- Delicato grazie all'uso di acido citrico naturale
- Protegge le resistenze elettriche, il cestello e altri componenti

IntenseClean

- Pulizia igienica nelle lavatrici
- Elimina grassi, batteri e gli odori da loro causati
- Pulizia accurata della lavatrice

Compresse decalcificanti

- In caso di acqua dura ridurre il dosaggio di detersivo
- Meno residui di detersivo sui tessuti
- Meno sostanze chimiche nelle acque di scarico con meno detersivo

Il Contact Center è a disposizione per una consulenza personalizzata sui nostri prodotti per rispondere con competenza e professionalità a qualsiasi richiesta di informazione.

Il consumatore può inoltre essere messo automaticamente in contatto con il centro di assistenza tecnica autorizzato più vicino per richiedere un intervento.



Servizio Clienti

0471 670505

Per gettare uno sguardo sul mondo Miele e lasciarsi coinvolgere dall'eleganza e dalla funzionalità dei nostri elettrodomestici, ma anche per conoscere gli accessori, i servizi e vantaggi esclusivi che Miele riserva ai suoi clienti.



www.miele.it

contact@miele-support.it

Miele Italia S.r.l.

Strada di Circonvallazione, 27

39057 S. Michele-Appiano (BZ)

Centri di assistenza tecnica autorizzati Miele in tutte le regioni italiane.

Produttore: Miele & Cie. KG, Carl-Miele-Straße 29, 33332 Gütersloh - Germania

WWB 360

it-IT



M.-Nr. 12 730 150 / 00