

Mode d'emploi Micro-ondes



Veillez lire **impérativement** le mode d'emploi avant l'installation et la mise en service de l'appareil. Vous éviterez ainsi de vous blesser et d'endommager votre appareil.

Table des matières

Prescriptions de sécurité et mises en garde	4
Avant la première utilisation	13
Installation	14
Cotes d'encastrement	14
Raccordement électrique.....	25
Votre contribution à la protection de l'environnement	26
Description de l'appareil	27
Accessoires fournis	28
Zone de commande	29
Description du fonctionnement	30
Description des performances	31
Modes de fonctionnement	31
Mode micro-ondes simple	31
Mode gril.....	31
Mode combiné micro-ondes + gril.....	31
Programmes automatiques.....	31
Remarques relatives à la vaisselle pour le micro-ondes	32
Matériau et forme.....	32
Tester la vaisselle.....	34
Une cloche	35
Première mise en service	36
Réglage de l'heure	36
Corriger l'heure	36
Commande	37
Ouvrir la porte.....	37
Disposition de la vaisselle dans l'enceinte de cuisson.....	37
Plateau tournant	37
Fermer la porte de l'appareil.....	37
Démarrer la procédure.....	37
Message "door".....	38
Interruption/poursuite d'une opération	38
Modifier les saisies	38
Annuler le processus.....	39
Une fois le processus terminé	39
Maintien au chaud automatique	39
Micro-ondes rapide.....	39
Modifier la durée et la puissance	39
Sécurité enfants	40
Utiliser la minuterie	40
Corriger le réglage de la minuterie	41
Supprimer la minuterie	41
Utiliser la cuisson Minuterie plus.....	41

Table des matières

Mode de cuisson : Gril	42
Mode gril sans micro-ondes	42
Modifier le temps de cuisson au gril.....	42
Combiner le gril avec le micro-ondes.....	43
Modifier le niveau de puissance	43
Modifier le temps de cuisson	43
Plateau Gourmet	44
Précautions d'utilisation	44
Rôtir/Colorer	44
Exemples d'utilisation.....	45
Recettes.....	45
Utilisation - programmes automatiques	48
Décongélation automatique	48
Cuisson automatique.....	48
Cuire des produits surgelés.....	48
Cuire des produits frais.....	49
Utiliser un programme automatique.....	49
Recettes – Programmes automatiques	50
Modifier les réglages de l'appareil	56
Réchauffer	58
Cuisson	60
Décongeler	61
Stériliser	62
Exemples d'utilisation	63
Informations pour les organismes de contrôle	64
Nettoyage et entretien	65
Accessoires fournis	67
En cas d'anomalie	68
SAV	70
Contact en cas d'anomalies.....	70
Garantie	70

Prescriptions de sécurité et mises en garde

Ce four à micro-ondes est conforme aux dispositions de sécurité en vigueur. Toute utilisation non conforme peut toutefois causer des dommages corporels et matériels.

Lisez attentivement le mode d'emploi avant de mettre l'appareil en service. Vous y trouverez des informations importantes sur le montage, la sécurité, l'utilisation et l'entretien de cet appareil. Ainsi, vous vous protégez et vous évitez d'endommager l'appareil.

Conformément à la norme CEI/EN 60335-1, Miele indique expressément de lire impérativement le chapitre pour l'installation de l'appareil et de suivre les consignes de sécurité et de mise en garde.

La société Miele ne peut être tenue responsable des dommages dus au non-respect des consignes.

Conservez ce mode d'emploi et veuillez le remettre en cas de cession de cet appareil !

Utilisation conforme aux dispositions

- ▶ Le four à micro-ondes a été conçu pour être utilisé dans un cadre privé.
Cet appareil n'est pas conçu pour être utilisé à l'extérieur.
- ▶ Le micro-ondes ne doit être utilisé qu'à une altitude inférieure à 2000 m.
- ▶ Utilisez exclusivement le four à micro-ondes dans un cadre domestique pour décongeler, réchauffer, cuire, griller et conserver vos aliments. Toute autre utilisation est proscrite.
- ▶ Si vous faites sécher des substances inflammables en mode micro-ondes, l'humidité qu'elles contiennent s'évapore. Ainsi, ils peuvent se déshydrater et s'auto-enflammer. N'utilisez jamais le four à micro-ondes pour conserver et sécher des matériaux inflammables.
- ▶ Les personnes qui, pour des raisons d'incapacité physique, sensorielle ou mentale, ou de par leur inexpérience ou ignorance, ne sont pas aptes à utiliser le four à micro-ondes en toute sécurité doivent impérativement être surveillées pendant qu'elles l'utilisent. Ces personnes peuvent uniquement utiliser l'appareil sans surveillance si vous leur en avez expliqué le fonctionnement de sorte qu'elles sachent l'utiliser en toute sécurité. Elles doivent être en mesure de reconnaître et de comprendre les dangers encourus en cas de mauvaise manipulation.

Prescriptions de sécurité et mises en garde

- ▶ L'enceinte de cuisson est équipée d'une ampoule spéciale en raison d'exigences particulières (par ex. en matière de température, d'humidité, de résistance chimique, de résistance aux frottements et de vibrations). Cette ampoule spéciale convient uniquement à l'utilisation prévue. Elle ne convient pas à l'éclairage d'une pièce. Pour des raisons de sécurité, seul un professionnel agréé par Miele ou le service après-vente Miele peut remplacer cette pièce.
- ▶ Cet appareil micro-ondes contient 1 source lumineuse de classe d'efficacité énergétique E.

En présence d'enfants dans le ménage

- ▶ Utilisez le verrouillage de la mise en marche afin que les enfants ne puissent allumer le four à micro-ondes à votre insu.
- ▶ Éloignez les enfants de moins de huit ans du four à micro-ondes, sauf s'ils sont sous votre surveillance permanente.
- ▶ Les enfants âgés de huit ans et plus peuvent uniquement utiliser l'appareil sans surveillance si vous leur en avez expliqué le fonctionnement de sorte qu'ils puissent l'utiliser en toute sécurité. Les enfants doivent être en mesure de reconnaître et de comprendre les dangers potentiels associés à une mauvaise manipulation.
- ▶ Les enfants ne sont pas autorisés à procéder au nettoyage ou à l'entretien du four à micro-ondes sans surveillance d'un adulte.
- ▶ Ne laissez pas les enfants sans surveillance à proximité du four à micro-ondes. Ne les laissez pas jouer avec l'appareil.
- ▶ Risque d'asphyxie ! Les enfants peuvent se mettre en danger en s'enveloppant dans les matériaux d'emballage (film plastique, par exemple) ou en glissant leur tête à l'intérieur. Tenez les matériaux d'emballage hors de portée des enfants.
- ▶ Risque de brûlure ! La peau des enfants est plus sensible aux températures élevées que celle des adultes ! Lorsque le gril fonctionne, avec ou sans micro-ondes, l'enceinte de cuisson, la résistance du gril et la porte du four sont chaudes ! Empêchez les enfants de toucher le four pendant qu'il fonctionne.

Sécurité technique

► Un four à micro-ondes endommagé représente un danger potentiel pour votre santé. Vérifiez qu'il ne présente aucun dommage apparent avant de l'utiliser. Ne mettez jamais en marche un appareil endommagé.

► Si le cordon d'alimentation électrique de votre appareil est endommagé, faites appel à un technicien agréé par Miele afin d'éviter de faire courir le moindre risque à l'utilisateur.

► Le fonctionnement temporaire ou permanent sur un système d'alimentation électrique autonome ou non synchrone au réseau (comme les réseaux autonomes, les systèmes de secours) est possible. La condition préalable au fonctionnement est que le système d'alimentation électrique corresponde aux spécifications de la norme EN 50160 ou similaire.

Les mesures de protection prévues dans l'installation domestique et dans ce produit Miele doivent également être assurées dans leur fonction et leur mode de fonctionnement en fonctionnement isolé ou en fonctionnement non synchrone au réseau ou être remplacées par des mesures équivalentes dans l'installation. Comme décrit, par exemple, dans la publication actuelle de VDE-AR-E 2510-2.

► Si le four à micro-ondes est défectueux, des micro-ondes peuvent s'échapper lorsque le four est en fonctionnement et mettre l'utilisateur en danger. N'utilisez pas l'appareil si

– la porte de l'appareil est bombée.

– les charnières de porte sont desserrées.

– la carrosserie, la porte de l'appareil ou les parois de l'enceinte de cuisson présentent des trous ou des fissures.

► N'essayez jamais de toucher aux raccordements sous tension ou de modifier les composants électriques et mécaniques de votre appareil. Cela vous mettrait en danger et le fonctionnement de votre four à micro-ondes pourrait s'en trouver perturbé. N'ouvrez jamais la carrosserie de l'appareil.

► Les données de raccordement (tension et fréquence) de la plaque signalétique du four à micro-ondes doivent impérativement correspondre à celles du réseau électrique pour éviter d'endommager l'appareil. Comparez ces données avant de brancher l'appareil. En cas de doute, interrogez un électricien.

► Les rallonges ou prises multiples ne garantissent pas la sécurité nécessaire (risque d'incendie). Ne les utilisez pas pour brancher votre four à micro-ondes.

Prescriptions de sécurité et mises en garde

- ▶ La sécurité électrique du four à micro-ondes n'est garantie que si elle est raccordée à un système de mise à la terre installé conformément aux réglementations en vigueur. Respectez cette consigne de sécurité élémentaire afin d'exclure tout dégât occasionné par l'absence ou l'interruption d'une mise à la terre (ex. : décharge électrique). En cas de doute, faites contrôler votre installation domestique par un électricien.
- ▶ Ne faites fonctionner votre four à micro-ondes que s'il est encastré afin de garantir un fonctionnement en toute sécurité.
- ▶ L'utilisateur s'expose à de graves dangers en cas de réparations non conformes. Les réparations doivent exclusivement être réalisées par un professionnel agréé par Miele ou par le service après-vente Miele.
- ▶ Vous perdez le bénéfice de la garantie si les interventions sur le four à micro-ondes ne sont pas exécutées par un service après-vente agréé par Miele.
- ▶ Le four à micro-ondes doit être débranché du réseau électrique pour effectuer des réparations, pour le nettoyage et l'entretien. Il n'est isolé du réseau électrique que si l'une des conditions suivantes est remplie :
 - La prise de courant est débranchée.Ne tirez pas sur le cordon mais sur la prise pour débrancher l'appareil du secteur.
 - Le(s) fusible(s) de l'installation domestique est/sont désactivé(s).
 - Le(s) fusible(s) à vis de l'installation domestique est/sont totalement dévissé(s).
- ▶ Seule l'utilisation de pièces de rechange d'origine permet à Miele de répondre aux exigences de sécurité. Les pièces défectueuses ne doivent être remplacées que par des pièces de rechange Miele originales.
- ▶ Si le four est encastré derrière une porte de meuble, utilisez l'appareil uniquement lorsque la porte du meuble est ouverte. Ne fermez pas la porte du meuble lorsque l'appareil est en fonctionnement. De la chaleur et de l'humidité peuvent stagner derrière une porte de meuble fermée. Cela peut endommager l'appareil et le meuble. Ne fermez la porte du meuble que si l'appareil a complètement refroidi.
- ▶ Le four à micro-ondes ne doit pas être utilisé sur des engins en mouvement (par ex. bateaux).

Prescriptions de sécurité et mises en garde

Utilisation conforme

 Risque de brûlure dû au grill.

Lorsque le grill fonctionne, avec ou sans micro-ondes, le four devient chaud ! Vous pouvez vous brûler avec l'enceinte de cuisson, la résistance du grill, les aliments, les accessoires et la porte du four.

Utilisez toujours des maniques lorsque vous mettez des plats chauds dans le four, pour les en retirer ou pour toute manipulation dans l'enceinte de cuisson chaude.

- ▶ Veillez toujours à réchauffer suffisamment les aliments. Le temps nécessaire à cet effet dépend de nombreux facteurs, comme la température de départ, la quantité, la nature et la qualité des aliments ou des modifications de la recette. Les éventuels germes présents dans les aliments ne sont détruits qu'en présence d'une température suffisamment élevée (> 70 °C) et à l'issue d'un temps de cuisson suffisamment long (> 10 min). En cas de doute, préférez un temps de réchauffage un peu plus long.
- ▶ Il est important que la température soit bien répartie et soit suffisamment élevée. Tournez les aliments ou mélangez-les afin qu'ils chauffent régulièrement, et tenez compte des temps de repos indiqués pour le réchauffage, la décongélation et la cuisson. Les temps d'égalisation sont des temps de repos pendant lesquels la température se répartit de façon homogène dans les aliments.
- ▶ Attention : les temps de cuisson, de réchauffage et décongélation au micro-ondes sont souvent nettement plus courts que sur une table de cuisson ou dans un four traditionnel. Si le plat est maintenu au chaud trop longtemps, il peut se dessécher et même prendre feu. Risque d'incendie. Il existe également un risque d'incendie lors du séchage de pain, de petits pains, de fleurs et d'herbes. Ne faites pas sécher ces aliments au four à micro-ondes !
- ▶ Ne réchauffez jamais au four à micro-ondes les coussins relaxants remplis de graines, de noyaux de cerises ou de gel ou tout autre article de ce type : ils sont susceptibles de prendre feu, et ce même après avoir été retirés du four à micro-ondes. Ne les réchauffez pas au micro-ondes. Risque d'incendie !
- ▶ Le four à micro-ondes ne convient pas au nettoyage et à la désinfection d'ustensiles ménagers. De plus ces objets atteignent des températures telles qu'ils seraient susceptibles de vous brûler. Risque d'incendie !

Prescriptions de sécurité et mises en garde

► Si vous utilisez votre appareil à vide, vous risquez de l'endommager. N'utilisez jamais votre appareil pour préchauffer des assiettes ou pour sécher des herbes aromatiques ou autres.

► N'utilisez jamais votre four à micro-ondes à vide. Placez toujours les aliments ou le plat de cuisson sur le plateau tournant avant d'enclencher votre appareil.

► Dans des bouteilles ou récipients fermés, la pression augmente sous l'effet de la chaleur et risque d'entraîner une explosion. Ne réchauffez jamais des aliments ou des liquides dans des récipients fermés ou des bouteilles.

Sur les biberons, retirez le bouchon **et** la tétine au préalable.

► Lors du réchauffage, la chaleur se dégage au cœur des aliments et le récipient reste donc plus froid. Le plat se réchauffe uniquement par la chaleur transmise par les aliments. Après le retrait du plat, vérifiez si la température souhaitée est atteinte. Orientez-vous par rapport à la température du récipient ! **Lors du réchauffage d'aliments pour bébés, veillez tout particulièrement à ce que la température soit supportable !** Après les avoir fait réchauffer, remuez ou agitez bien les aliments pour bébés, puis goûtez-les pour prévenir tout risque de brûlures de votre bébé.

► Lorsqu'on fait bouillir ou que l'on réchauffe des liquides au micro-ondes, la température d'ébullition peut être atteinte sans que les bulles de vapeur classiques aient pour autant eu le temps de se former. Le liquide ne bout pas régulièrement. Ce retard d'ébullition peut déclencher la formation soudaine de bulles de vapeur suivie d'un débordement avec projections au moment de sortir le récipient du four micro-ondes ou s'il se renverse. La formation de bulles peut même être si importante que la porte du four s'ouvre toute seule. Risque de brûlure !

La formation de bulles de vapeur peut même être si importante que la porte du four s'ouvre toute seule. Risque de dommages corporels et matériels ! Mélangez le liquide avant le réchauffement/la cuisson. Après l'avoir réchauffé, attendez au moins 20 secondes avant de sortir le récipient de l'enceinte de cuisson. Vous pouvez en plus placer dans le récipient, lorsqu'il chauffe, un bâtonnet en verre ou tout autre objet similaire, si disponible.

► Si les aliments placés dans l'enceinte dégagent de la fumée, maintenez la porte du four fermée pour étouffer d'éventuelles flammes. Vous pouvez interrompre le processus en éteignant le four à micro-ondes et en débranchant le cordon.

N'ouvrez la porte que si la fumée s'est dissipée.

Prescriptions de sécurité et mises en garde

- ▶ Les huiles et les graisses risquent de s'enflammer en cas de surchauffe. Ne laissez jamais le four à micro-ondes sans surveillance lorsque vous utilisez des huiles ou des graisses. N'utilisez pas l'appareil pour frire. N'essayez jamais d'éteindre des feux de graisses ou d'huiles avec de l'eau. Éteignez l'appareil et étouffez les flammes en laissant la porte fermée.
- ▶ Les objets inflammables situés à proximité d'un four à micro-ondes en marche peuvent prendre feu en raison des températures élevées. N'utilisez jamais le four à micro-ondes pour chauffer une pièce.
- ▶ Si vous utilisez de l'alcool dans la préparation de vos plats, gardez à l'esprit que l'alcool s'évapore à haute température et qu'il peut s'enflammer au contact de surfaces brûlantes. Ne faites jamais chauffer d'alcool non dilué. Risque d'incendie !
- ▶ Les plats qui sont maintenus au chaud ou conservés dans l'enceinte peuvent s'assécher et l'humidité qui s'en échappe peut provoquer de la corrosion dans le four à micro-ondes. Le bandeau de commande, le plan de travail ou l'armoire d'encastrement peuvent être endommagés. Par conséquent, couvrez les aliments.
- ▶ Afin d'éviter toute corrosion, enlevez immédiatement et complètement les restes d'aliments ou de liquides salés se trouvant sur les parois en inox de l'enceinte de cuisson.
- ▶ L'enceinte de cuisson est chaude après utilisation. Risque de brûlure ! Nettoyez l'enceinte de cuisson et les accessoires dès qu'ils ont refroidi. Si vous attendez trop longtemps, le nettoyage sera plus difficile, voire impossible dans les cas extrêmes. Des dépôts incrustés risquent aussi d'endommager le four à micro-ondes, voire de déclencher des situations dangereuses. Risque d'incendie !
Respectez les instructions correspondantes mentionnées au chapitre "Nettoyage et entretien".
- ▶ Risque d'incendie ! La vaisselle non adaptée au four à micro-ondes risque de s'abîmer et d'endommager l'appareil. N'utilisez jamais de récipients en métal, de feuilles d'aluminium, de couverts ou de vaisselle avec des applications en métal, de cristal contenant du plomb, de saladiers en verre à bordure dentelée, de vaisselle en plastique ne résistant pas aux températures élevées, d'objets en bois ou d'attaches en métal, plastique ou papier avec un fil de fer intérieur, ni de gobelets en plastique avec un opercule en aluminium pas intégralement retiré (cf. chapitre "Consignes relatives à la vaisselle adaptée au micro-ondes"). En utilisant ces objets, la vaisselle pourrait être endommagée et il existe un risque d'incendie.

Prescriptions de sécurité et mises en garde

► Les plats à usage unique en plastique doivent présenter des caractéristiques identiques à celles indiquées à la rubrique “Consignes relatives à la vaisselle adaptée au micro-ondes/Plastique”.

Ne laissez jamais votre four sans surveillance si vous faites cuire ou réchauffer des aliments dans un plat à usage unique en plastique, papier ou autre matériau inflammable.

► Les récipients de maintien au chaud se composent, entre autres, d'un mince film en aluminium. Ce film réfléchit les micro-ondes. Les micro-ondes peuvent chauffer fortement la couche de papier jusqu'à la brûler.

Ne réchauffez pas au micro-ondes des aliments dans des emballages destinés à les maintenir au chaud, comme des sachets pour poulets rôtis.

► Quand vous faites chauffer des œufs sans coquille au micro-ondes, la pression exercée sur le jaune peut faire gicler ce dernier après cuisson. Percez plusieurs fois le jaune avec une aiguille au préalable.

► Si vous faites réchauffer des œufs avec leur coquille au micro-ondes, ils peuvent éclater même après avoir été sortis de l'enceinte du four. Le cas échéant, utilisez une vaisselle adaptée.

Ne réchauffez jamais vos œufs durs en mode micro-ondes.

► Les aliments à peau ferme tels que les tomates, les petites saucisses, les pommes de terre en robe des champs, les aubergines sont susceptibles d'éclater lorsque vous les réchauffez. Pensez à les piquer en plusieurs endroits avant cuisson ou à les inciser afin que l'eau qu'ils contiennent puisse s'évacuer.

► La vaisselle dotée de poignées et de bouchons de couvercle creux ne doit pas être placée au micro-ondes. L'humidité peut s'infiltrer dans les cavités, formant ainsi une pression élevée qui peut entraîner leur destruction par explosion (exception : les cavités sont suffisamment ventilées). N'utilisez pas ce type de vaisselle pour la cuisson.

► Les thermomètres au mercure ou à l'alcool teinté ne sont pas adaptés aux températures élevées et se brisent très facilement. Pour contrôler la température des aliments, arrêtez le four à micro-ondes puis mesurez la température du plat à l'aide d'un thermomètre spécial.

► N'utilisez jamais de nettoyeur vapeur pour nettoyer votre appareil : la vapeur pourrait se déposer sur les éléments conducteurs d'électricité du micro-ondes et provoquer un court-circuit. N'utilisez jamais de nettoyeur vapeur pour nettoyer l'appareil.

Prescriptions de sécurité et mises en garde

Accessoires

- ▶ Utilisez exclusivement des accessoires Miele d'origine. Si d'autres pièces sont rajoutées ou montées, les prétentions à la garantie et/ou fondées sur la responsabilité du fait du produit deviennent caduques.
- ▶ Miele offre une garantie d'approvisionnement de dix ans minimum jusqu'à 15 ans pour les pièces de rechange destinées au maintien en état de fonctionnement après l'arrêt de la production en série de votre micro-ondes.
- ▶ La grille et le plateau Gourmet fournis avec votre four à micro-ondes sont spécialement conçus pour la longueur d'ondes de votre appareil. Ils peuvent être utilisés en mode gril, combiné ou non. Toutefois, ne les enfournez pas ensemble car le plateau Gourmet s'en trouverait endommagé. Posez toujours le plateau Gourmet à même le plateau tournant.
- ▶ Le plateau Gourmet devient brûlant. Par conséquent, prenez toujours le plateau avec des maniques. Déposez-le sur un dessous-de-plat résistant à la chaleur. Lorsque le gril fonctionne, avec ou sans micro-ondes, la grille devient chaude.
Risque de brûlure !
- ▶ N'enfourez jamais le plateau Gourmet conjointement avec une cloche pour micro-ondes disponible dans le commerce, car la cloche chaufferait excessivement.

Avant la première utilisation

Une fois livré, déballez votre four à micro-ondes puis laissez-le 2 heures à température ambiante avant de l'utiliser.

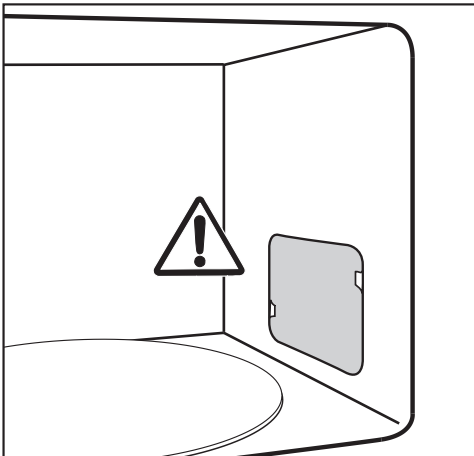
Pendant ce laps de temps, l'appareil s'adapte à la température ambiante de la pièce, ce qui est essentiel au bon fonctionnement de l'électronique de l'appareil.

⚠ Risque d'asphyxie lié au matériel d'emballage.

Les enfants peuvent se mettre en danger en s'enveloppant dans les matériaux d'emballage (film plastique par exemple) ou en glissant leur tête à l'intérieur.

Tenez les matériaux d'emballage hors de portée des enfants.

- Retirez tous les matériaux d'emballage utilisés pour le transport de votre appareil.



N'enlevez ni le cache de protection de l'orifice de sortie des micro-ondes dans l'enceinte, ni le film posé à l'intérieur de la contreporte.

- Vérifiez que l'appareil ne présente aucun dommage.

⚠ Risque sanitaire provoqué par un appareil défectueux.

Des micro-ondes peuvent s'échapper lorsque le four est en fonctionnement et mettre l'utilisateur en danger.

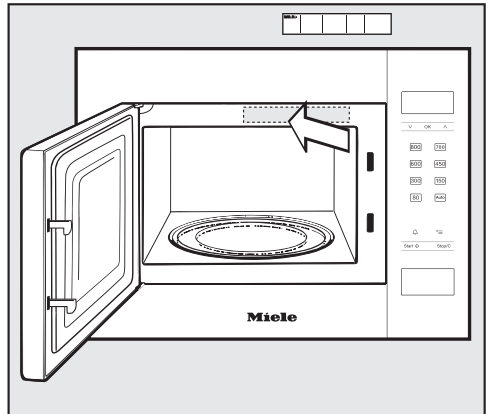
N'utilisez pas le four à micro-ondes si

– la porte de l'appareil est bombée.

– les charnières de porte sont desserrées.

– la carrosserie, la porte ou les parois de l'enceinte de cuisson présentent des trous ou des fissures visibles.

- Nettoyez l'enceinte de cuisson et les accessoires avec une éponge et de l'eau chaude.



- Collez le mode d'emploi abrégé en veillant à ne pas obstruer les ouvertures d'aération.

Installation

Lors de l'installation du four à micro-ondes, veillez à assurer une aération/ventilation sans entrave à l'avant du four.

Les fentes d'aération ne doivent donc pas être obturées par des objets ! Assurez-vous que l'espace entre le four et la façade des meubles environnants soit de 2,5 mm au moins sur les côtés et de 4 mm au moins au-dessus.

Si la hauteur de la niche est de 350 mm, vous pouvez encastrer votre appareil dans un meuble haut, si la hauteur de la niche est de 360 mm, vous pouvez l'encaster dans une armoire haute.

Pour des raisons de sécurité, il est interdit de monter le four à micro-ondes dans un meuble haut situé juste au-dessus d'une table de cuisson.

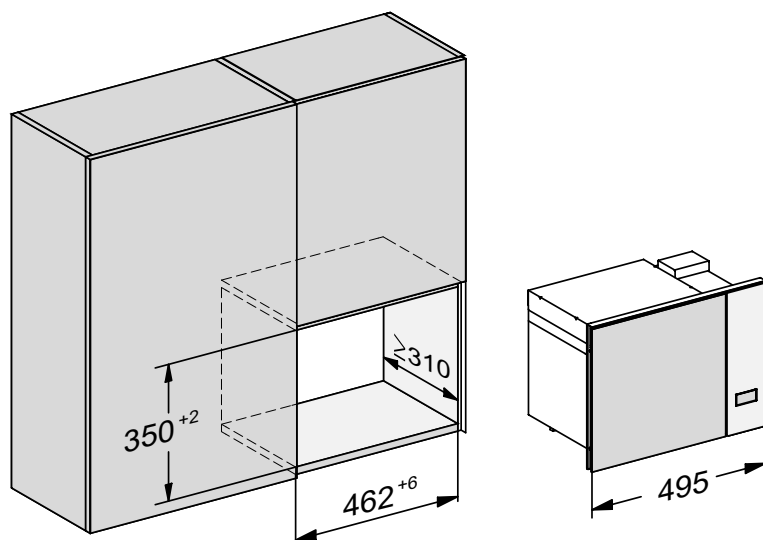
Respectez une hauteur d'encastrement minimale de 85 cm.

Pour transporter l'appareil, tenez-le au niveau de la carrosserie et non du cadre. Le cadre n'est pas assez solide pour supporter le poids de l'appareil.

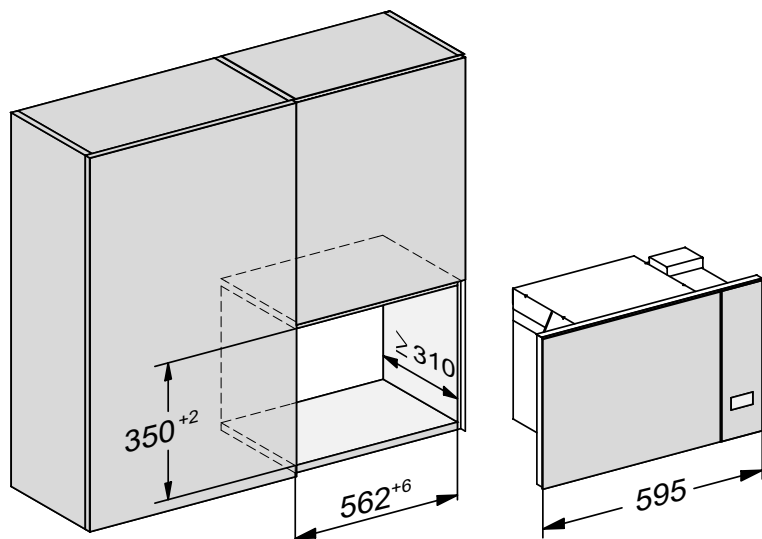
Cotes d'encastrement

Les cotes sont indiquées en mm.

Encastrement dans un meuble haut M 2224 SC

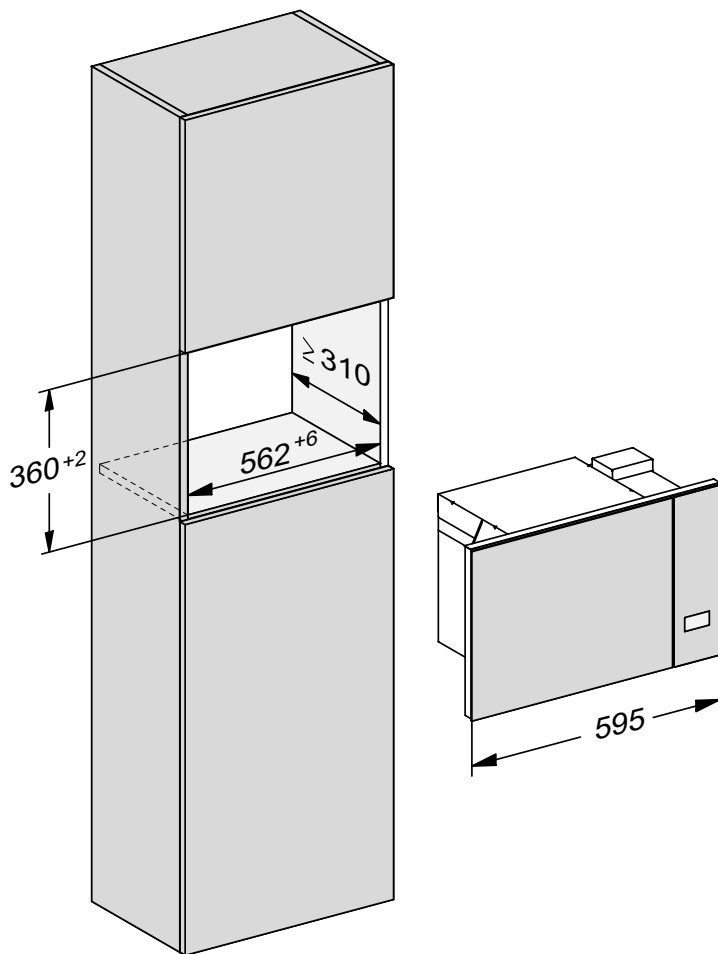


Encastrement dans un meuble haut M 2234 SC

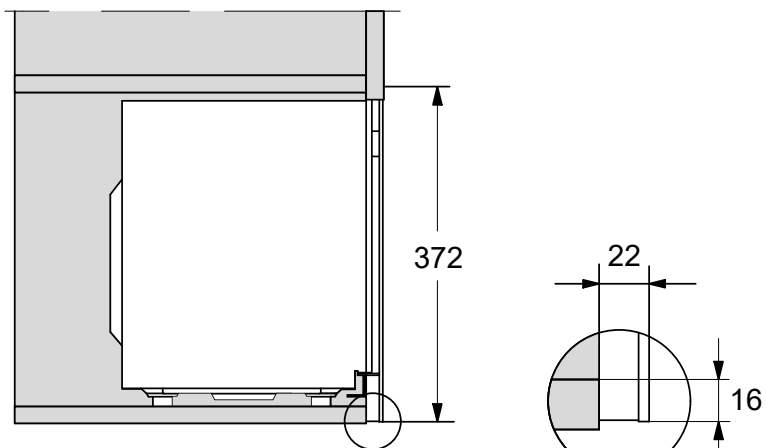


Installation

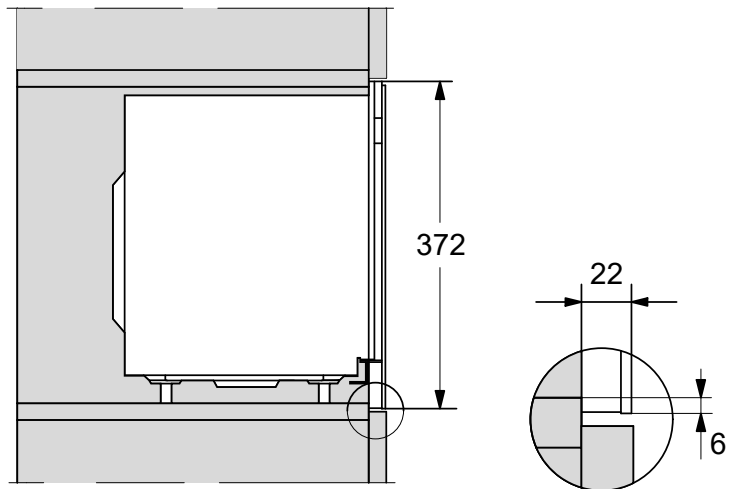
Encastrement dans un meuble haut



Vue latérale du meuble haut

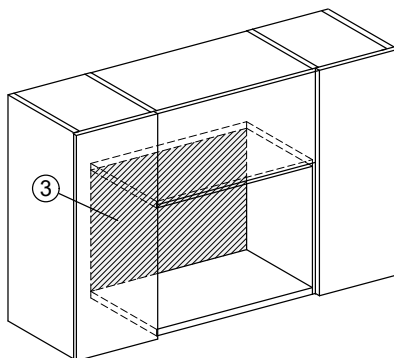
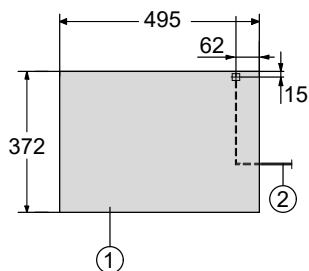


Vue latérale du meuble haut



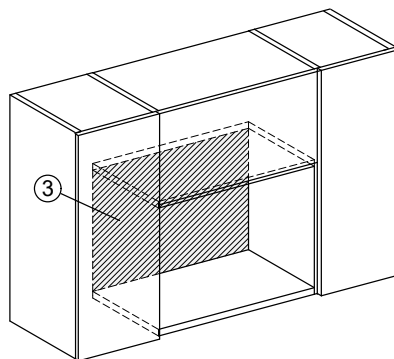
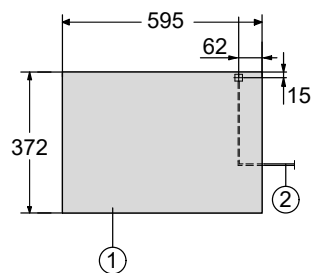
Installation

Raccordement avec le meuble haut M 2224 SC



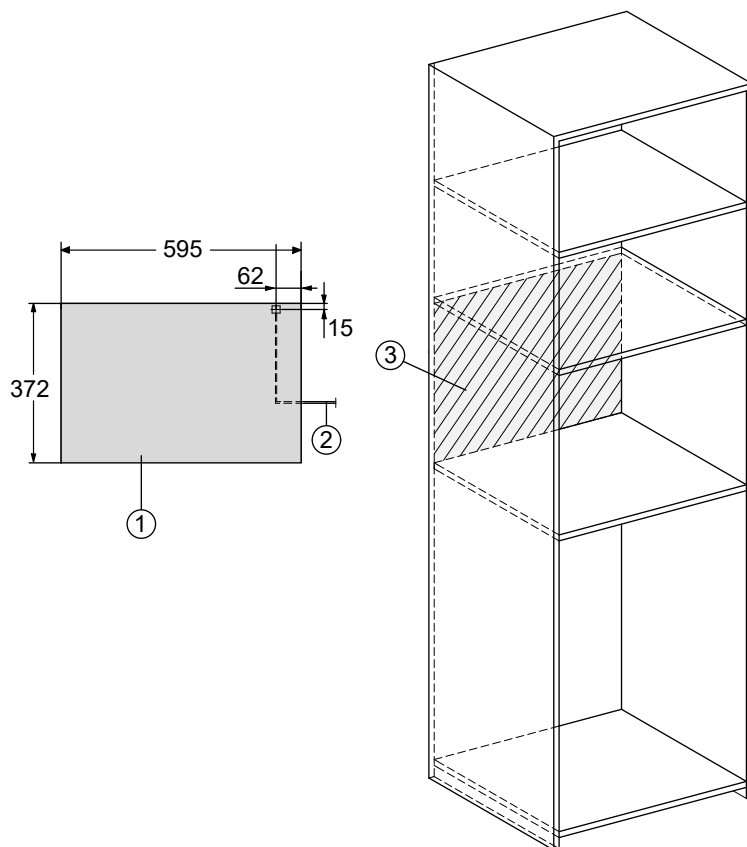
- ① Vue avant
- ② Longueur du cordon d'alimentation = 1'600 mm
- ③ Pas de raccordement dans cette zone

Raccordement avec le meuble haut M 2234 SC



- ① Vue avant
- ② Longueur du cordon d'alimentation = 1'600 mm
- ③ Pas de raccordement dans cette zone

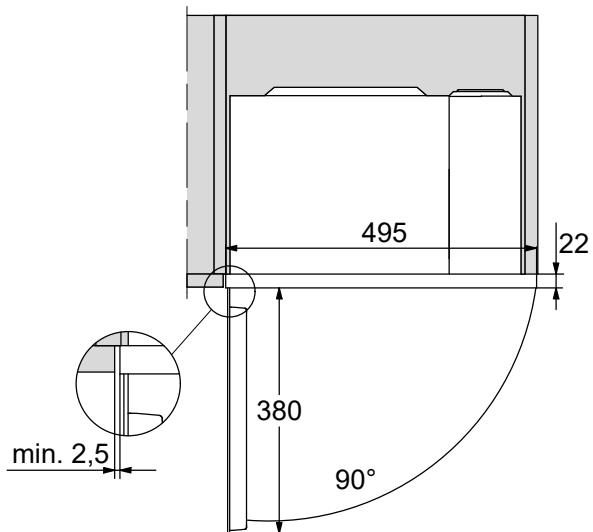
Raccordement avec le meuble haut



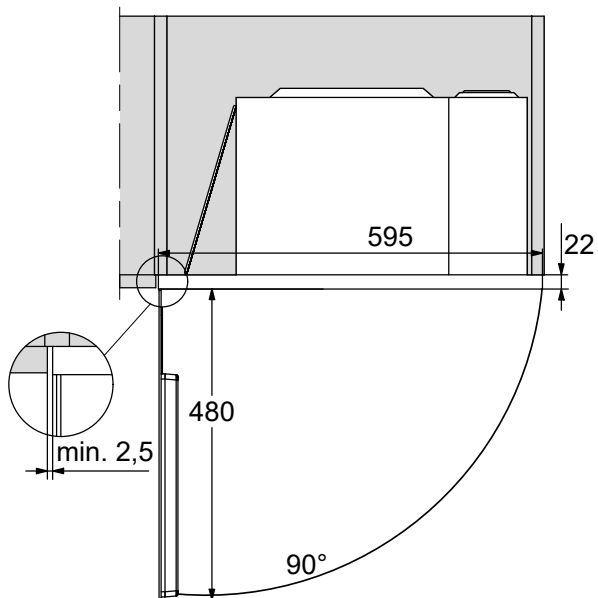
- ① Vue avant
- ② Longueur du cordon d'alimentation
= 1'600 mm
- ③ Pas de raccordement dans cette zone

Installation

Vue du dessus M 2224 SC

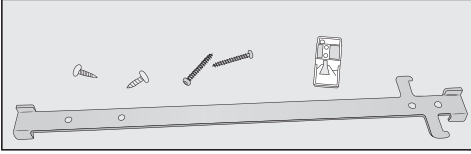


Vue du dessus M 2234 SC



Matériel pour le montage

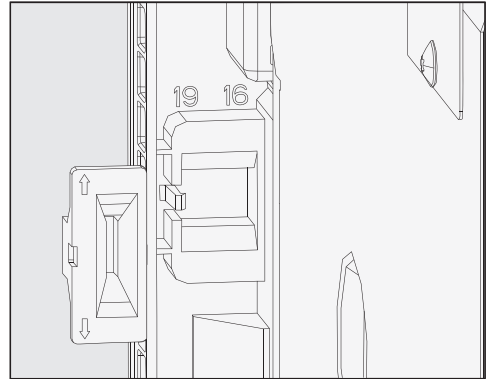
Liste des accessoires livrés avec l'appareil :



Exécuter l'encastrement

Ne faites fonctionner votre four à micro-ondes que s'il a été correctement encastré.

Un adaptateur, qui constitue l'outil de positionnement pour la barre à crochets, est fourni parmi les accessoires. Deux flèches permettant l'alignement en fonction de l'épaisseur de la paroi de la niche se trouvent sur cet adaptateur. Les épaisseurs de parois courantes sont de 16 ou 19 mm.



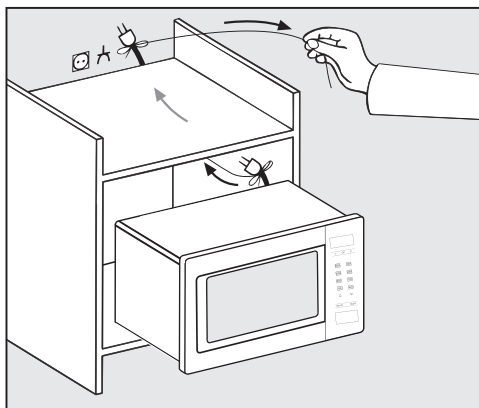
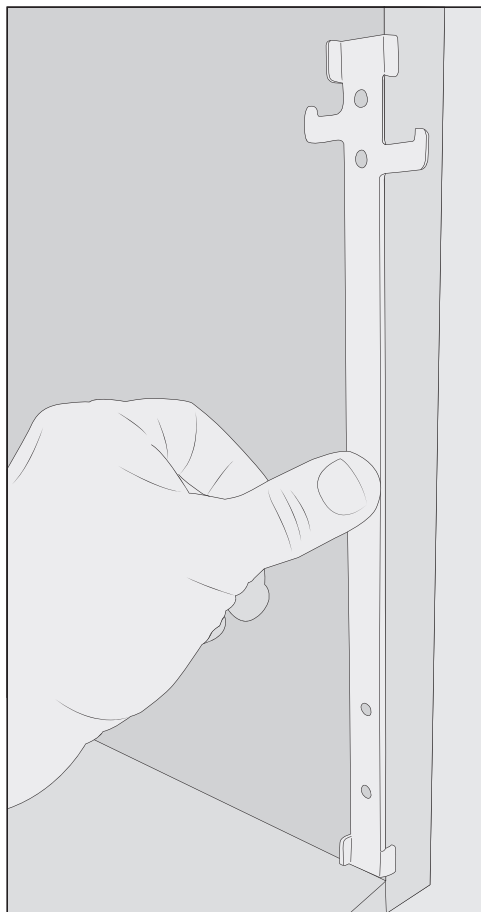
■ Tenez compte des deux cotes d'épaisseurs de parois visibles dans le cadre au dos de l'appareil.



■ Enfichez l'adaptateur de manière à ce que la flèche soit pointée sur les chiffres indiquant l'épaisseur de paroi appropriée.

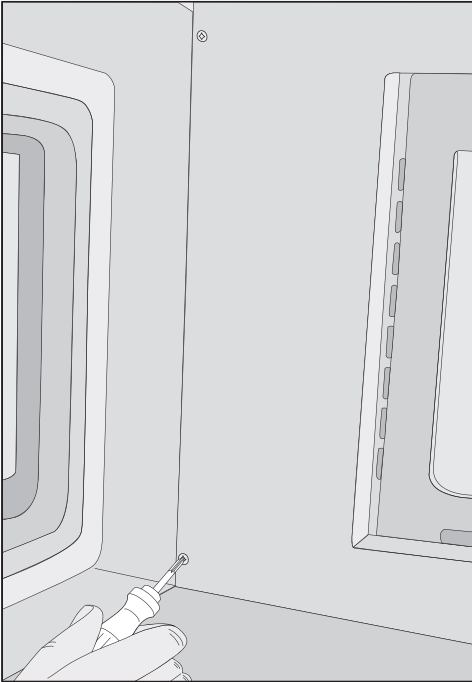
Installation

1. Hauteur de niche 350 mm



- Poussez délicatement le four à micro-ondes dans la niche. Ce faisant, guidez le câble dans la niche avec la prise.
- Levez le four à micro-ondes au-dessus des crochets de fixation, puis abaissez-le.

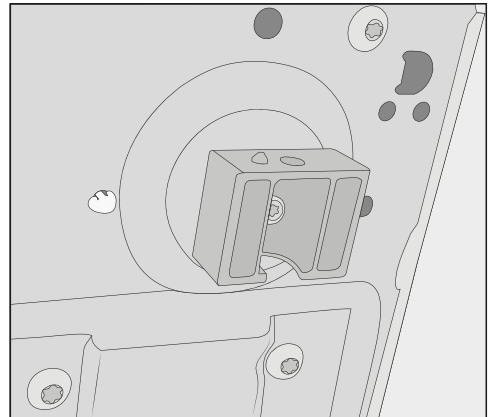
- Montez la barre de crochets avec le crochet le plus bas tourné vers l'extérieur depuis l'extérieur sur le côté droit de la niche.
- Fixez la barre de crochets avec les deux vis courtes fournies dans les accessoires.



2. Hauteur de niche 360 mm

À la livraison, les 4 pieds de l'appareil sont montés pour une hauteur de niche de 350 mm. Pour une hauteur de niche de 360 mm, vous devez mettre les pieds dans la position haute.

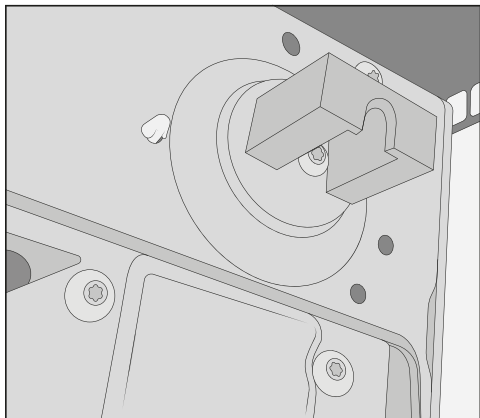
- Enlevez tous les accessoires posés dans l'enceinte ainsi que le plateau tournant et l'anneau d'entraînement.
- Couchez le four à micro-ondes sur le côté droit : le cadre doit dépasser du bord de la table pour que l'appareil soit bien calé.



- Positionnez le tournevis légèrement en biais et fixez l'appareil sur le côté gauche, en haut et en bas, avec les deux vis longues.
- Assurez-vous que le four à micro-ondes est parfaitement stable une fois monté.
- Contrôlez si la distance entre le four à micro-ondes et les parois du meuble est de 2,5 mm au minimum sur les côtés et de 4 mm environ au-dessus.
- Branchez l'appareil.

- Vissez les 4 pieds de l'appareil au fond de l'appareil et tournez les pieds d'un quart de tour dans la position haute.

Installation




- Assurez-vous que le four à micro-ondes est parfaitement stable, et pour cela la petite goupille de positionnement doit s'enclencher avant que vous ne refixiez les pieds.



- Montez la barre de crochets avec le crochet le plus haut tourné vers l'extérieur depuis l'intérieur sur le côté droit de la niche.
- Fixez la barre de crochets avec les deux vis courtes fournies dans les accessoires.
- Poursuivez l'encastrement comme décrit sous "1. Hauteur de niche 350 mm" décrite.


Raccordement électrique

 Risque de blessure en cas d'appareil défectueux.

Avant de raccorder l'appareil au réseau électrique, assurez-vous qu'il est en parfait état.

Ne faites jamais fonctionner un appareil défectueux.

L'appareil est livré avec un câble et une fiche prêts au raccordement.

 Risque d'incendie en cas de surchauffe.

Le fonctionnement de l'appareil sur des multiprises et des rallonges peut entraîner une surcharge des câbles. De même, l'appareil ne doit pas être utilisé avec des fiches à économie d'énergie : cela risquerait de réduire l'alimentation en énergie de l'appareil frigorifique et d'entraîner un échauffement de ce dernier.

Pour des raisons de sécurité, n'utilisez pas de rallonge ni de multiprises. Branchez l'appareil avec le câble d'origine, directement et sans éléments intermédiaires.

L'installation électrique doit satisfaire aux prescriptions en vigueur et aux réglementations locales.

Un câble d'alimentation abîmé ne doit être remplacé que par un câble spécial du même type (disponible auprès du SAV Miele). Pour des raisons de sécurité, seul un professionnel qualifié ou le SAV Miele doit se charger du remplacement.

Vous trouverez les données de raccordement nécessaires sur la plaque signalétique qui se trouve à l'intérieur de la façade du four ou sur la face arrière.

Comparez les indications figurant sur la plaque signalétique avec les données du réseau électrique. Elles doivent concorder.

En cas de doute, contactez un électricien professionnel.

Le fonctionnement temporaire ou permanent sur un système d'alimentation électrique autonome ou non synchrone au réseau (comme les réseaux autonomes, les systèmes de secours) est possible. La condition préalable au fonctionnement est que le système d'alimentation électrique corresponde aux spécifications de la norme EN 50160 ou similaire.

Les mesures de protection prévues dans l'installation domestique et dans ce produit Miele doivent également être assurées dans leur fonction et leur mode de fonctionnement en fonctionnement isolé ou en fonctionnement non synchrone au réseau ou être remplacées par des mesures équivalentes dans l'installation. Comme décrit, par exemple, dans la publication actuelle de VDE-AR-E 2510-2.

Votre contribution à la protection de l'environnement

Mise au rebut de l'emballage

Nos emballages sont simples d'utilisation et protègent votre appareil des dommages qui peuvent survenir pendant le transport. Les matériaux d'emballage ont été sélectionnés d'après des critères environnementaux et de facilité d'élimination ; ils sont généralement recyclables.

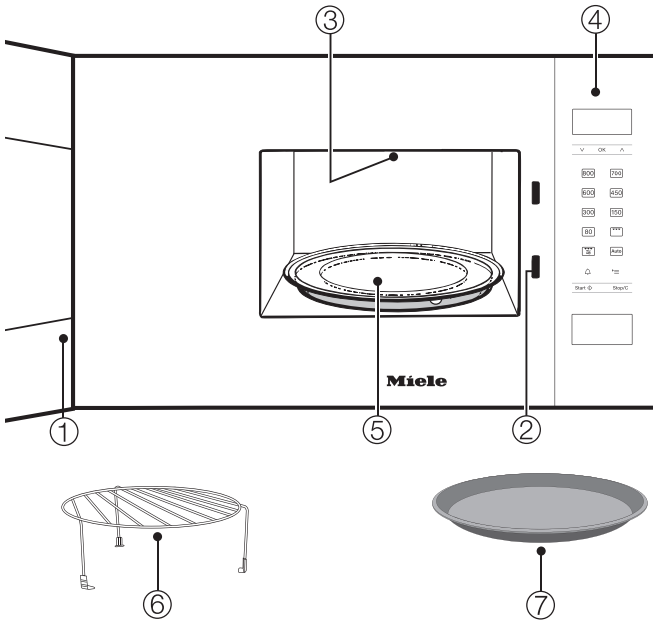
En participant au recyclage de vos emballages, vous contribuez à économiser les matières premières. Utilisez les collectes de matières recyclables spécifiques aux matériaux et les possibilités de retour. Les emballages de transport sont repris par votre revendeur Miele.

Mise au rebut de l'ancien appareil



Au lieu de cela, rapportez vos appareils dans un point de collecte officiel spécialement dédié à la récupération et au recyclage des appareils électriques et électroniques, mis à disposition gratuitement par votre commune, municipalité, revendeur, ou chez Miele. Vous êtes légalement responsable de la suppression des éventuelles données à caractère personnel figurant sur l'ancien appareil à éliminer. Vous êtes dans l'obligation de retirer, sans les détruire, les piles et accumulateurs usagés non fixés à votre appareil, ainsi que les lampes qui peuvent être retirées sans être endommagées. Rapportez-les dans un point de collecte spécialement dédié à leur élimination, où ils peuvent être remis gratuitement. Veillez, en attendant l'évacuation de l'appareil, à tenir celui-ci hors de portée des enfants.

Description de l'appareil



- ① Porte
- ② Verrouillage de porte
- ③ Gril
- ④ Zone de commande
- ⑤ Plateau tournant
- ⑥ Grille de cuisson
- ⑦ Plateau Gourmet

Accessoires fournis

Grille de cuisson

La grille convient à tous les modes de cuisson simples ou combinés mais ne doit **pas** être utilisée en mode micro-ondes seul.

Rangez la grille hors du four afin de ne pas l'utiliser par mégarde en mode micro-ondes seul.

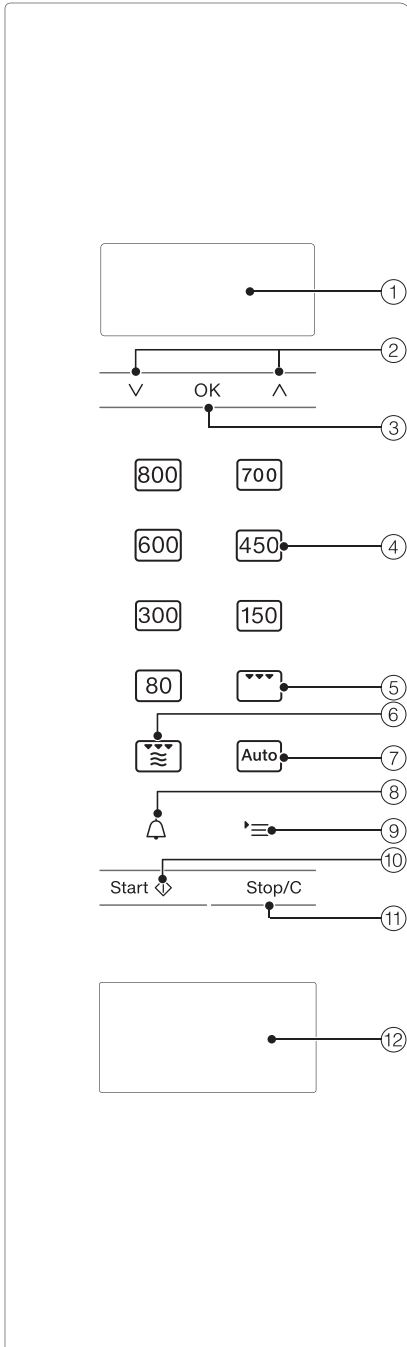
Plateau Gourmet

Il s'agit d'une plaque ronde avec revêtement antiadhésif. Ce plateau Gourmet vous permet de préparer en un rien de temps de croustillants en-cas sucrés ou salés ou des petits plats plus élaborés.

Conseil : Possibilité de commander des accessoires en option dans la boutique en ligne Miele.

Vous pouvez également les obtenir auprès du service après-vente Miele (voir à la fin de ce mode d'emploi) et de votre revendeur Miele.

Zone de commande



- ① Écran pour l'affichage de l'heure et des informations relatives à l'utilisation
- ② Touches fléchées \wedge et \vee pour naviguer dans la liste de sélection et modifier des valeurs
- ③ Touche *OK* pour la confirmation des valeurs, pour sélectionner des fonctions et enregistrer des réglages
- ④ Différents niveaux de puissance du micro-ondes
- ⑤ Mode gril
- ⑥ Mode combiné du gril et du micro-ondes
- ⑦ Programmes automatiques
- ⑧ Minuterie
- ⑨ Touche \equiv pour la sélection des réglages de l'appareil
- ⑩ Touche Start/Plus une minute/Micro-ondes rapide
- ⑪ Touche Stop/Touche Effacer
- ⑫ Ouverture de porte

Description du fonctionnement

Un four à micro-ondes contient un magnétron. Il transforme le courant en ondes électromagnétiques (micro-ondes). Ces micro-ondes sont réparties uniformément dans l'enceinte de cuisson et sont réfléchies sur les parois en métal de l'enceinte. Ainsi, les micro-ondes parviennent de tous les côtés et dans l'aliment. Le plateau tournant raccordé permet d'optimiser la répartition des micro-ondes.

Pour que les micro-ondes puissent atteindre les aliments, la vaisselle pour micro-ondes doit être perméable. Les micro-ondes traversent, par exemple, la porcelaine, le verre, le carton, le plastique, mais pas le métal. Par conséquent, n'utilisez pas de récipients en métal, ni de récipients ornés de ce matériau, comme par ex. un décor métallisé. Le métal réfléchit les micro-ondes et des étincelles risquent de se produire. Les micro-ondes ne peuvent pas être absorbées.

Les micro-ondes entrent directement dans l'aliment, via le récipient en question. Comme l'aliment est composé de nombreuses petites molécules, celles-ci sont fortement agitées par les micro-ondes, en particulier les molécules d'eau, à savoir près de 2,5 milliards de fois par seconde. C'est ainsi que la chaleur est produite. Elle se développe tout d'abord au niveau des couches de surface des aliments, puis se diffuse vers le centre. Plus ils contiennent d'eau, plus rapidement ils seront réchauffés ou cuits.

La chaleur se forme ainsi directement au cœur des aliments. Les avantages sont les suivants :

– De manière générale, la cuisson des aliments au four à micro-ondes s'effectue sans qu'on ait besoin ou presque d'ajouter de graisses de cuisson ou de liquide.

– La décongélation, le réchauffage et la cuisson sont plus rapides que dans un four traditionnel.

– Les substances nutritives (vitamines, sels minéraux) sont préservées.

– La couleur et la saveur naturelles des aliments s'altèrent très peu.

Le four cesse d'émettre des micro-ondes dès que le processus de cuisson s'arrête ou que la porte du four est ouverte. Une porte fermée en bon état assure une protection suffisante contre les micro-ondes.

Description des performances

Le four à micro-ondes permet de décongeler, cuire ou réchauffer très rapidement des aliments.

Voici comment vous pouvez utiliser votre four à micro-ondes :

– pour décongeler, réchauffer ou cuire des aliments, sélectionnez un niveau de puissance et un temps.

– Les plats préparés surgelés peuvent être décongelés puis réchauffés ou cuits.

– Le four à micro-ondes pourra vous servir par la suite de “commis de cuisine”, comme par ex. pour faire lever la pâte, fondre du chocolat ou du beurre, dissoudre de la gélatine, préparer un glaçage, et pour stériliser de petites quantités de fruits, de légumes et de viande.

Modes de fonctionnement

Mode micro-ondes simple

Ce mode de fonctionnement permet de décongeler, de réchauffer et de cuire les aliments.

Mode gril

Idéal pour des morceaux peu épais, tels que les steaks ou les saucisses.

Mode combiné micro-ondes + gril

Idéal pour gratiner et colorer en fin de cuisson. Le four à micro-ondes cuit et le gril colore.

Programmes automatiques

Votre four à micro-ondes dispose des programmes automatiques suivants :

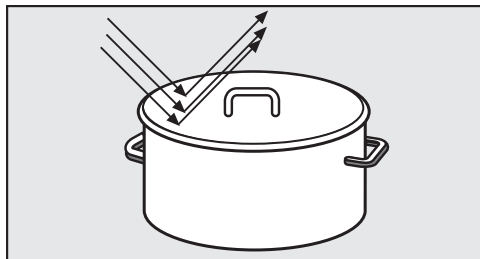
- 5 programmes de décongélation (A 1 à A 5),
- 4 programmes de cuisson pour aliments surgelés (A 6 à A 9)
- 8 programmes de cuisson pour aliments frais (A 10 à A 17)

Le choix des programmes varie selon le poids des aliments, c'est-à-dire que vous devez saisir un poids.

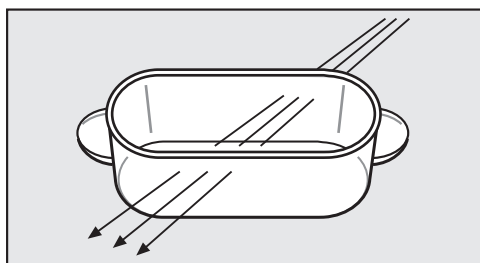
Vous avez le choix entre un affichage du poids en grammes (g) ou en livres (lb) (cf. “Modifier les réglages de l'appareil”).

Remarques relatives à la vaisselle pour le micro-ondes

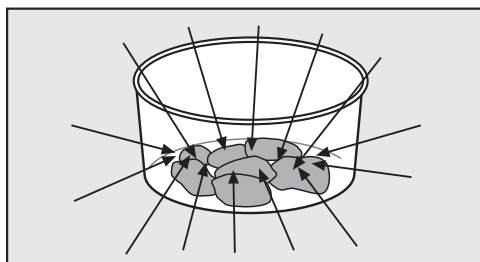
Les micro-ondes



- sont réfléchies par le métal.



- traversent le verre, la porcelaine, le plastique, le carton.



- sont absorbées par les aliments.

⚠ Risque d'incendie dû à une vaisselle inadaptée.

La vaisselle non adaptée au four à micro-ondes risque de s'abîmer et d'endommager l'appareil.

Respectez les consignes relatives à la vaisselle.

Matériau et forme

Le matériau et la forme de la vaisselle utilisée exercent une influence sur les temps de chauffage et de cuisson. Les récipients plats, ronds et ovales, ont largement fait leurs preuves. Dans les récipients de forme arrondie, la cuisson est en effet plus homogène que dans ceux à coins carrés.

⚠ Risque de blessures dues aux éléments de poignée et aux boutons de couvercle.

En cas d'utilisation de vaisselle dotée de cavités, dans lesquelles l'humidité peut pénétrer, il existe le risque de générer une pression pouvant faire exploser les cavités concernées.

N'utilisez pas de vaisselle avec des poignées creuses et des boutons de couvercle, sauf si les cavités sont suffisamment ventilées.

Métal

Les récipients et les couverts en métal, ainsi que le papier aluminium ne doivent pas être utilisés dans un four à micro-ondes, tout comme la vaisselle comportant une couche métallisée (décor, par ex. bordure dorée, bleu de cobalt). Le métal réfléchit les micro-ondes et empêche la cuisson des aliments.

N'utilisez pas de pots en plastique avec un opercule en aluminium pas intégralement retiré.

- Les plats cuisinés conditionnés en barquette aluminium peuvent être décongelés et réchauffés au micro-ondes. Important : retirez le couvercle de la barquette et éloignez la barquette d'au moins 2 cm des parois de l'enceinte de cuisson. Le réchauffage des aliments est uniquement effectué par le haut. La répartition de la chaleur est généralement plus uniforme si vous

Remarques relatives à la vaisselle pour le micro-ondes

placez les aliments dans un plat approprié au lieu de les laisser dans la barquette aluminium.

Ne posez jamais de barquettes aluminium sur la grille, faute de quoi des craquements et des étincelles pourraient se produire.

- Papier aluminium

Veillez à ce qu'une distance minimale de 2 cm les sépare l'un de l'autre ! Il ne doit pas toucher les parois !

- Brochettes et agrafes métalliques
Vous pouvez utiliser ces objets métalliques si la pièce de viande est beaucoup plus volumineuse qu'eux.

Glaçures, couleurs

Certaines glaçures et couleurs contiennent des substances métalliques. Elles ne conviennent donc pas aux micro-ondes.

Verre

Le verre ou la vitrocéramique allant au four conviennent très bien.

Le cristal, qui contient en principe du plomb, peut se fissurer au four à micro-ondes et n'est donc pas adapté à ce mode de cuisson.

Porcelaine

La vaisselle en porcelaine convient très bien.

Elle ne doit cependant présenter ni décor métallique, comme une bordure dorée par exemple, ni poignées creuses.

Faïence


La faïence convient au four à micro-ondes si le motif a été recuit.

La faïence peut devenir très chaude. Utilisez des maniques.

Bois

L'eau contenue dans le bois s'évapore durant la cuisson. Ainsi, le bois se dessèche et des fissures se forment. Les récipients en bois ne sont donc pas adaptés à ce mode de cuisson.

Plastique


 Dommages en cas d'utilisation de plastique sensible à la chaleur. La vaisselle plastique doit pouvoir résister à une température de 110 °C au minimum, faute de quoi elle se déforme et commence à fondre, le plastique risquant alors de se mélanger aux aliments.

La vaisselle en plastique doit uniquement être utilisée pour des processus en mode micro-ondes seulement.

Les sachets en plastique peuvent être utilisés pour réchauffer et cuire le contenu, si vous percez au préalable des trous dans le sachet. La vapeur peut ainsi s'échapper par les trous. Cela permet d'empêcher une montée en pression et une explosion du sachet.

En outre, il existe des sachets spéciaux pour la cuisson vapeur, qui ne doivent pas être percés. Veuillez tenir compte des informations sur l'emballage.


Remarques relatives à la vaisselle pour le micro-ondes

 Risque d'incendie dû à du matériel inadapté.

Les attaches en métal, en plastique ou en papier avec un fil de fer intégré peuvent s'enflammer.

Évitez ces attaches.

Récipient à usage unique

 Risque d'incendie dû à une vaisselle inadaptée.

Les récipients à usage unique en plastique, papier ou autres matières inflammables peuvent prendre feu.

Ne laissez jamais l'appareil sans surveillance si vous faites cuire ou réchauffer des aliments dans un récipient à usage unique en plastique, papier ou autre matériau inflammable.

Pour le respect de notre environnement, évitez les récipients à usage unique.

Tester la vaisselle

Voici comment vérifier qu'un plat en verre, en terre ou en porcelaine est bien adapté au four à micro-ondes :

- Placez le plat vide au centre de l'enceinte de cuisson.
- Fermez la porte.
- Choisissez le niveau de puissance maximal.
- Validez le 0 qui clignote pour les minutes avec *OK*.
- Entrez 30 secondes avec les touches fléchées \wedge et \vee , puis confirmez l'entrée avec *OK*.
- Appuyez sur la touche Start.

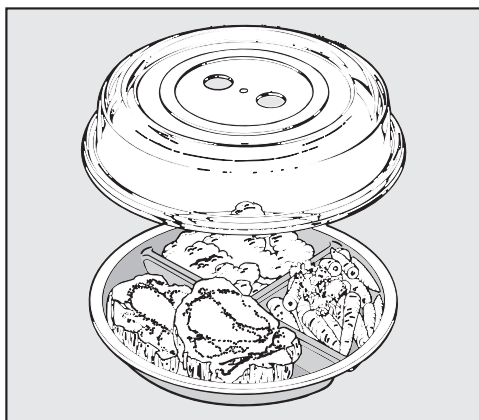
Si vous entendez des crépitements durant ce test, accompagnés d'étincelles, éteignez immédiatement l'appareil (appuyez deux fois sur la touche Stop/C) ! La vaisselle qui déclenche une telle réaction est inadaptée au micro-ondes. En cas de doute, questionnez le fabricant ou le vendeur de la vaisselle afin de savoir si elle convient à un usage dans un four à micro-ondes.

Ce test ne vous permet pas de vérifier si les cavités présentes dans les poignées sont suffisamment ventilées.

Remarques relatives à la vaisselle pour le micro-ondes

Une cloche

- empêche un dégagement excessif de vapeur d'eau, surtout en cas de long réchauffage.
- accélère le processus de réchauffage des aliments.
- évite aux aliments de se dessécher.
- protège l'enceinte contre les projections.



- Par conséquent, couvrez les aliments avec une cloche adaptée au four à micro-ondes pour le mode micro-ondes seulement.

Des cloches adaptées sont disponibles dans le commerce.

⚠ Dommages en cas d'utilisation de plastique sensible à la chaleur. Le matériau de la cloche supporte généralement des températures jusqu'à 110 °C (cf. indications du fabricant). En présence de températures plus élevées, le plastique peut se déformer et coller aux aliments. Par conséquent, la cloche doit uniquement être utilisée dans des fours à micro-ondes et en mode micro-ondes seul uniquement, sans plateau Gourmet.

⚠ Dommages dus à des orifices obstrués.

Avec un petit diamètre de récipient, il peut arriver que la cloche colle hermétiquement au récipient ; dans un tel cas, la vapeur risque de ne pas pouvoir s'échapper par les orifices latéraux de la cloche. La cloche devient extrêmement chaude et peut fondre. Attention à ce que la cloche ne colle pas hermétiquement au récipient.

N'utilisez pas de cloche si

- les aliments ont été panés à la cuisson.
- les plats doivent être recouverts d'une croûte, comme par ex. un toast.
- vous utilisez le plateau Gourmet.

⚠ Risque d'explosion dû à une montée en pression.

Dans des bouteilles ou récipients fermés, la pression augmente sous l'effet de la chaleur et risque d'entraîner une explosion.

Ne réchauffez jamais des aliments ou des liquides dans des récipients fermés, comme des bocaux avec des aliments pour bébés. Ouvrez le récipient au préalable. Sur les biberons, retirez le bouchon et la tétine au préalable.

Première mise en service

Ne faites fonctionner votre four à micro-ondes que s'il est encastré.

Si le four à micro-ondes est branché sur le secteur, il est immédiatement opérationnel.

Réglage de l'heure

- Raccordez l'appareil au réseau électrique.

12:00 apparaît sur l'écran d'affichage. Les chiffres devant les deux points clignotent.

- Réglez les heures avec les touches fléchées \wedge et \vee .
- Validez en appuyant sur *OK*.
- Réglez les minutes avec les touches fléchées \wedge et \vee .
- Validez en appuyant sur *OK*.

L'heure réglée est reprise.

Vous pouvez choisir entre le format 24 heures et le format 12 heures (1=pm) (cf. chapitre "Modifier les réglages de l'appareil").

Vous pouvez régler le four à micro-ondes de telle sorte que l'affichage de l'heure s'éteigne automatiquement entre 23 heures et 5 heures (cf. chapitre "Modifier les réglages de l'appareil").

Corriger l'heure

- Appuyez sur la touche \equiv .

L'écran affiche P1.

- Appuyez sur *OK*.
- Corrigez les heures avec les touches fléchées, puis validez avec *OK*.
- Réglez les minutes avec les touches fléchées, puis validez avec *OK*.

L'heure modifiée est reprise.

Ouvrir la porte

- Pour ouvrir la porte, appuyez sur l'ouvre-porte.

Si vous ouvrez la porte alors que le four à micro-ondes est en marche, l'opération est interrompue.

Disposition de la vaisselle dans l'enceinte de cuisson

Il est préférable de disposer la vaisselle au centre de l'enceinte de cuisson.

Plateau tournant

Si vous utilisez des appareils ou des appareils encastrés d'une hauteur de 900 mm et plus au-dessus du sol, veillez à ce que la plateau tournant ne se déplace pas lors du retrait de la vaisselle.

N'utilisez l'appareil qu'après la mise en place du plateau tournant.

Le plateau tournant démarre automatiquement dès que vous lancez une opération.

Ne décongelez, ne réchauffez et ne cuisez pas les aliments directement sur le plateau tournant. Veillez à ce que le plat utilisé ne soit pas plus grand que le plateau tournant.

Remuez et retournez les aliments de temps en temps pour qu'ils chauffent de manière uniforme.

Fermer la porte de l'appareil

- Appuyez sur la porte pour la fermer.


Si la porte de l'appareil a été ouverte en cours de cuisson, appuyez sur Start pour reprendre le processus.

L'appareil ne démarre que si la porte est correctement fermée.

Démarrer la procédure

Pour choisir une puissance de micro-ondes, il suffit d'appuyer sur la touche sensitive correspondante.

- Effleurez la touche sensitive pour le niveau de puissance souhaité.

 et la puissance du micro-ondes s'affichent sur l'écran.

- Réglez le temps de cuisson souhaité avec les touches fléchées, en commençant par les minutes, puis validez la sélection avec la touche *OK*.

- Réglez ensuite les secondes, puis validez à nouveau en appuyant sur *OK*.

- Appuyez sur la touche *start*.

Le programme de cuisson est en cours.

Vous avez le choix entre 7 niveaux de puissance.

Plus la puissance est élevée, plus les micro-ondes pénètrent les aliments.

Il est conseillé d'utiliser une puissance plus faible pour les aliments qui ne peuvent pas être remués ou retournés pendant la cuisson et ceux qui se composent d'ingrédients très différents.

C'est l'unique moyen d'obtenir une diffusion homogène de la chaleur dans le plat. Prolongez le temps de cuisson en conséquence pour obtenir le résultat de cuisson souhaité.

Vous pouvez choisir une durée jusqu'à 90 minutes. Exception : si la puissance maximale du micro-ondes est choisie, vous pouvez régler un temps de 15 minutes au maximum. En cas d'utilisation continue à pleine puissance, la puissance peut être réduite et s'afficher à l'écran (protection contre la surchauffe).

Le temps nécessaire dépend

Commande

- de la température de départ des aliments. Les aliments qui sortent du réfrigérateur nécessitent un temps de cuisson, de réchauffage, etc. plus long que les aliments à température ambiante.
- de la nature et de la qualité des aliments. Les légumes frais contiennent plus d'eau que les légumes conservés et requièrent donc un temps de cuisson plus court.
- de la fréquence de retournement ou de mélange des aliments.
Si vous remuez ou retournez fréquemment, la chaleur se répartit mieux et les aliments cuisent donc plus rapidement.
- de la quantité d'aliments.
La règle est la suivante : quantité doublée, temps quasi-doublé
Avec une quantité moins importante, le temps est réduit en conséquence.
- de la forme et du matériau du récipient.

Message "door"

Si vous utilisez votre appareil à vide, vous risquez de l'endommager.

Si la touche Start est pressée sans que la porte ait été fermée au préalable, le message **door** s'affiche à l'écran. Il est possible qu'aucun aliment n'ait encore été placé dans le four car la porte de l'appareil n'a pas été ouverte pendant une période prolongée (environ 20 minutes). La mise en marche est bloquée jusqu'à ce que la porte soit ouverte.

Interruption/poursuite d'une opération

Un **processus** peut être . .

. . . **interrompu à tout moment** :

- Appuyez sur Stop/C ou ouvrez la porte de l'appareil.

Le décompte du temps de cuisson est arrêté.

. . . **poursuivi à tout moment**

- Fermez la porte de l'appareil ou appuyez sur Start.

Le processus de cuisson se poursuit.

Modifier les saisies

Si, après avoir lancé le processus, vous constatez que . . .

. . . la **puissance du micro-ondes** est trop élevée ou trop faible :

- Sélectionnez une autre puissance.

. . . le **temps** programmé est trop court ou trop long :

- Appuyez une fois sur Stop/C pour interrompre le processus de cuisson, réglez la nouvelle durée avec les touches fléchées, puis appuyez sur Start pour poursuivre le processus de cuisson,

ou

- Appuyez sur la touche Start en cours de cuisson : à chaque fois que vous appuyez sur cette touche, vous prolongez le temps de cuisson d'une minute. (Exception : si vous avez sélectionné la puissance maximale, vous ne pouvez prolonger que de 30 secondes à chaque fois).

Annuler le processus

- Appuyez deux fois sur la touche Stop/C.

Une fois le processus terminé

Un signal sonore retentit en fin de cuisson. L'enceinte de cuisson s'éteint.

Si vous ne récupérez pas votre plat tout de suite, un bref signal de rappel retentit toutes les 5 minutes pendant 20 minutes.

- Pour arrêter ce signal sonore, appuyez sur la touche Stop/C.

Maintien au chaud automatique

Si la porte du four à micro-ondes reste fermée à la fin d'un processus de cuisson à 450 watts ou plus et qu'aucune touche n'est pressée, la fonction de maintien au chaud s'enclenche automatiquement.

Ensuite, la fonction de maintien au chaud automatique est activée au bout de 2 minutes env. à 80 watts et pour une durée maximale de 15 minutes.


, 80 W et **H:H** s'allument à l'écran.


Pour interrompre l'opération, ouvrez la porte de l'appareil ou appuyez sur une touche ou un bouton.

Vous ne pouvez toutefois pas programmer la fonction de maintien au chaud séparément.

Vous pouvez annuler cette fonction (voir "Modifier les réglages de l'appareil").

Micro-ondes rapide

La touche Start/ permet de démarrer instantanément l'appareil à la puissance maximale pendant une minute.

- Appuyez sur la touche Start/.

Sans autre pression de touche, le temps de cuisson de 1 minute s'écoule à la puissance maximale.

Si vous appuyez sur la touche Start pendant le fonctionnement, le temps de cuisson est prolongé de 30 secondes à chaque pression de la touche Start.

Modifier la durée et la puissance

Vous pouvez modifier la durée enregistrée et la puissance, et sauvegarder ainsi l'utilisation principale.

Il est possible de sauvegarder 10 minutes au maximum dans la plage de puissance jusqu'à 300 watts.

5 minutes peuvent être enregistrées au maximum à partir de 450 watts.

- Appuyez sur la touche .

P 1 s'affiche à l'écran.

- Sélectionnez P 8 avec les touches fléchées.

- Confirmez la sélection avec *OK*.

- Modifiez la puissance et validez avec *OK*.

- Modifiez ensuite la durée et validez avec *OK*.

- Si vous ne voulez pas modifier un réglage, pressez la touche *OK*.

- Si vous ne voulez modifier aucun autre réglage de l'appareil, appuyez sur la touche Stop/C.

Les paramètres modifiés seront préservés en cas de panne de courant.

Commande

Sécurité enfants

La sécurité enfants empêche toute utilisation non autorisée de l'appareil.

Activer le verrouillage de la mise en marche

- Maintenez la touche *OK* enfoncée avec six secondes de décompte à l'écran, jusqu'à ce qu'un signal sonore retentisse et que le symbole représentant une clé s'affiche.



Le symbole représentant une clé s'éteint au bout de quelques instants.

Toutes les fonctions du four sont maintenant verrouillées. Seule la minuterie peut encore être utilisée lorsque le verrouillage de la mise en marche est activée (cf. chapitre "Minuterie").

Après une coupure de courant, la sécurité enfants doit être reprogrammée.

Désactivation du verrouillage de la mise en marche

- Pour désactiver le verrouillage de la mise en marche, maintenez la touche *OK* enfoncée jusqu'à ce vous entendiez un signal sonore.

Utiliser la minuterie

Vous pouvez utiliser la minuterie pour surveiller des opérations effectuées en dehors du four à micro-ondes, par exemple la cuisson d'un œuf. Le temps est décompté seconde par seconde.

- Appuyez sur la touche \triangle .
- Entrez les minutes de la durée de minuterie souhaitée avec les touches fléchées, puis validez avec *OK*.
- Entrez ensuite les secondes de la durée de minuterie souhaitée avec les touches fléchées, puis validez avec *OK*.

\triangle s'allume à l'écran et la durée est décomptée.

Une fois la durée écoulée, un signal sonore retentit et il est répété plusieurs fois.

\triangle clignote et la durée s'écoule en partant de zéro. Cela permet de vérifier combien de temps s'est écoulé depuis le départ de la minuterie.

- Effleurez la touche \triangle pour stopper l'opération.

Corriger le réglage de la minuterie

- Appuyez sur la touche .

Le temps programmé est stoppé.

- Modifiez la minuterie avec les touches fléchées et validez avec la touche *OK*.

La minuterie se poursuit.


Supprimer la minuterie


- Appuyez sur la touche Stop/C.


Le temps programmé est arrêté.

Utiliser la cuisson Minuterie plus

Il est aussi possible de régler la minuterie parallèlement à une opération de cuisson en cours ; le temps réglé pour la minuterie s'écoule alors à l'arrière-plan.

- Appuyez sur la touche  pendant la cuisson.
- Réglez la minuterie souhaitée avec les touches fléchées et validez avec *OK*.

Après quelques secondes, l'affichage bascule à nouveau sur la cuisson en cours. La minuterie qui s'écoule en arrière-plan est représentée par le symbole lumineux .

Si vous appuyez sur la touche  durant le processus de cuisson, la valeur actuelle de la minuterie s'affiche.

Mode de cuisson : Gril


En mode de cuisson gril, vous pouvez choisir entre 4 options différentes : un programme gril simple et 3 programmes gril combinés avec une puissance de micro-ondes donnée.

Si la durée totale de fonctionnement du gril est < 15 min, préchauffez le gril env. 5 minutes.

Retournez vos morceaux de viande/poisson à mi-cuisson afin qu'ils soient grillés uniformément des deux côtés, une seule fois s'ils sont peu épais et plusieurs fois pour les pièces plus épaisses.

Les temps de cuisson du mode gril sont donnés à titre indicatif uniquement : ils varient selon le type et l'épaisseur des aliments à préparer et du degré de cuisson souhaité.


Si vous faites cuire vos aliments directement sur la grille, nous vous conseillons de placer sous cette dernière un plat thermorésistant adapté aux micro-ondes pour récupérer toutes les graisses de cuisson.

 Dommages en cas de surchauffe.

Le plateau Gourmet n'est pas adapté au recueil des graisses de cuisson. Il existe un risque de surchauffe, ce qui peut abîmer son revêtement.

Utilisez au lieu de cela un moule thermorésistant adapté aux micro-ondes.

- Posez les aliments à cuire dans un plat adapté.
- Installez la grille sur le plateau tournant puis posez sur celle-ci un plat ou un moule thermorésistant adapté au four à micro-ondes contenant les aliments.

 Risque de brûlure dû à la vaisselle chaude.

Pendant la cuisson au gril, la grille et le plat deviennent vite brûlants.


Utilisez des maniques.

Pour nettoyer la grille et le plat de cuisson, faites-les tremper immédiatement dans de l'eau additionnée de produit vaisselle.

La voûte de l'enceinte près du gril prend une teinte bleutée avec le temps. Cette conséquence inévitable due à l'utilisation de l'appareil ne nuit pas à son fonctionnement.

Mode gril sans micro-ondes

Ce mode de cuisson est idéal pour cuire au gril des morceaux peu épais, tels que les steaks ou les saucisses.

- Appuyez sur la touche .
- Réglez les minutes du temps de cuisson souhaité avec les touches fléchées, puis validez la sélection avec la touche OK.
- Réglez les secondes du temps de cuisson souhaité avec les touches fléchées, puis validez la sélection avec la touche OK.
- Appuyez sur la touche Start.

Le programme de cuisson est en cours. Un signal sonore retentit en fin de cuisson.

Modifier le temps de cuisson au gril

Le temps de cuisson au gril peut être modifié durant le fonctionnement.

- Appuyez sur une touche fléchée.

Le processus est interrompu.

- Modifiez la durée avec les touches fléchées.

- Poursuivez le processus de cuisson en appuyant sur Start.


En outre, chaque fois que l'on appuie sur Start, le temps de cuisson se prolonge d'une minute.



Combiner le gril avec le micro-ondes

Ce mode de cuisson convient bien pour gratiner ou colorer vos plats. Le four à micro-ondes cuit et le gril colore.

Le mode Gril peut être combiné avec 3 niveaux de puissance de micro-ondes, à savoir 150, 300 et 450 watts.

Vous pouvez basculer entre ces 3 niveaux de combinaison durant le fonctionnement.

- Appuyez sur la touche .


0:00 s'allume à l'écran, tout comme les symboles pour le micro-ondes  et le gril , ainsi que 450 pour le niveau de puissance le plus élevé des 3.

Un W clignote derrière pour vous inviter à choisir le niveau de puissance souhaité.

- Sélectionnez le niveau de puissance souhaité avec les touches fléchées et validez la sélection avec *OK*.
- Entrez ensuite le temps de cuisson, en commençant par les minutes, puis les secondes, à l'aide des touches fléchées. Validez à chaque fois avec *OK*.
- Appuyez sur la touche Start pour démarrer le processus de cuisson.

Le programme de cuisson est en cours. Un signal sonore retentit en fin de cuisson.

Modifier le niveau de puissance

- Appuyez sur la touche  pendant la cuisson.

Le processus de cuisson est interrompu.

- Basculez sur le niveau de puissance souhaité avec les touches fléchées.
- Appuyez sur la touche Start pour poursuivre la cuisson.

Modifier le temps de cuisson

La durée peut être modifiée durant le fonctionnement.

- Appuyez sur une touche fléchée.


Le processus est interrompu.

- Modifiez la durée avec les touches fléchées.
- Poursuivez le processus de cuisson en appuyant sur Start.

En outre, chaque fois que l'on appuie sur Start, le temps de cuisson se prolonge d'une minute.


Plateau Gourmet

Précautions d'utilisation

 Risque de brûlure dû à la vaisselle chaude.

Le plateau Gourmet devient brûlant. Par conséquent, prenez toujours le plateau avec des maniques. Déposez-le sur un dessous-de-plat résistant à la chaleur.

Avant la première utilisation

Avant la première utilisation, remplissez le plateau avec un mélange composé de 400 ml d'eau et de 3 ou 4 cuillères à soupe de vinaigre ou de jus de citron et faites chauffer à 450 watts en mode combiné micro-ondes + gril  pendant 5 minutes.


Le revêtement du plateau Gourmet garantit que les aliments se détachent bien et un nettoyage facile du plateau.

Les revêtements de type Teflon sont sensibles aux coupures et aux rayures.

Des objets métalliques ou pointus endommagent le revêtement.

Par conséquent, vous ne devez pas découper directement sur le plateau. N'utilisez que des couverts en plastique ou en bois pour mélanger et retourner les aliments.

Rôtir/Colorer

 Risque d'incendie en cas de surchauffe.

Les huiles et les graisses risquent de s'enflammer en cas de surchauffe.

Ne laissez jamais le plateau Gourmet sans surveillance lorsque vous utilisez des matières grasses pour cuisiner.


■ Utilisez uniquement un peu de matières grasses pour rôtir. En effet, le revêtement anti-adhésif permet de préparer des plats basses calories.


■ Préparez tous les aliments de telle sorte que vous puissiez les mettre dans le plat chaud juste après le réchauffage.

■ Posez toujours le plateau Gourmet à même le plateau tournant.

Les étincelles peuvent endommager le plateau et l'enceinte de cuisson.

Ne posez pas le plateau Gourmet directement sur la grille. Veillez à ce qu'une distance minimale de 2 cm sépare les parois de l'enceinte et le plat afin de prévenir tout risque d'étincelles.

■ Enfouissez le plateau Gourmet à 450 watts en mode combiné micro-ondes + gril  pendant maximum 5 minutes.

 Dommages en cas de surchauffe. Ne faites pas trop chauffer le plateau vide. Vous risqueriez d'abîmer le revêtement.

Ne l'utilisez donc pas en mode gril pour recueillir les graisses de cuisson sous la grille.


Si vous utilisez de l'huile pour la cuisson de vos aliments, vous pouvez soit la faire chauffer dans le plat de cuisson soit l'ajouter une fois que le plat est chaud.







N'ajoutez le beurre qu'en fin de cuisson pour éviter qu'il noircisse. Le beurre réagit plus vite à la chaleur que l'huile. Séchez bien les viandes, volailles, poissons et légumes avant de les mettre dans le plateau Gourmet.

Les œufs peuvent éclater.

N'utilisez jamais le plateau Gourmet pour le réchauffage ou la cuisson des œufs.

Exemples d'utilisation

Pour préchauffer le plateau Gourmet, posez-le sur le plateau tournant en mode combiné micro-ondes 450 watts + gril  pendant maximum 5 minutes.

- 150 g de bâtonnets de poisson pané surgelé + 2 cs d'huile , 3 à 4 minutes de chaque côté.
- 2 steaks hachés + 2 cs d'huile , 3 à 4 minutes de chaque côté.
- 10 à 12 croquettes de pommes de terre surgelées + 2 cs d'huile  : 6 à 8 minutes en les retournant de temps en temps.
- Env. 200 g de filet de bœuf  : env. 5 minutes par face, selon le degré de cuisson souhaité.
- Pizza (surgelée), 300 g  : 7 à 9 min.
- Pizza au rayon frais, sans préchauffage  : 15 min. env. selon garniture

Recettes

Le temps de préparation indiqué correspond au temps nécessaire à la préparation et à la cuisson des mets. Le temps dédié au repos et aux marinades est indiqué séparément.

Croque-monsieur (3 pièces)

Temps de préparation : de 10 à 15 minutes

Ingrédients

6 tranches de pain de mie
30 g de beurre mou
75 g d'emmental râpé
3 tranches de jambon cuit

Préparation

Beurrer les tranches de pain de mie. Répartir le fromage sur trois toasts, et poser une tranche de jambon dessus. Poser les trois tranches de pain restantes, face beurrée sur le jambon. Déposer les croque-monsieur dans le plateau Gourmet chaud en mode combiné 450 watts + gril pendant 5 minutes environ. Poser sur le plateau tournant et faire dorer environ 3 minutes par face en mode combiné 450 watts + gril.

Vous pouvez aussi varier avec du thon au naturel égoutté et de très fines rondelles d'oignon ou des rondelles d'ananas avec du fromage et du jambon blanc.

Plateau Gourmet

Poêlée de légumes (3 portions)

Temps de préparation : de 25 - 35 minutes

Ingrédients

2 oignons
2 cs d'huile
100 g de pleurotes ou de champignons, nettoyés
150 g de petites carottes ou de carottes émincées (surgelées)
100 g de bouquets de brocoli
1 poivron rouge ou 100 g de poivrons coupés en lanières (surgelés)
1 tomate
Sel, poivre
30 g de parmesan râpé

Préparation

Couper les oignons en fines tranches, couper le poivron en deux, puis en quatre, et le vider puis le couper en lanières. Couper la tomate en dés. Poser le plateau Gourmet sur le plateau tournant et faire chauffer environ 5 minutes en mode combiné 450 watts + grill. Y verser l'huile et les oignons émincés. Reposer le plateau sur le plateau tournant et faire dorer environ 2 minutes en mode combiné 450 watts + grill. Ajouter les champignons, les carottes, les brocolis, le poivron émincé en lanières, les dés de tomate et les épices, puis mélanger. Cuire environ 6 minutes en mode combiné 450 watts + grill. Retourner et servir parsemé de parmesan.

Filet mignon de porc "Luculus" (2 portions)

Temps de préparation : de 15 à 20 minutes

Ingrédients

1 filet mignon de porc d'environ 400 g
4 tranches fines de lard entrelardé
Sel, poivre
10 g de beurre
200 g de champignons de Paris émincés
200 ml de crème
2 cs de cognac

Préparation

Couper le filet mignon en quatre tranches. Assaisonner chaque tranche avec du sel et du poivre, l'enrouler dans une tranche de lard et fixer avec un pic en bois, le cas échéant. Poser le plateau Gourmet sur le plateau tournant et faire chauffer environ 5 minutes en mode combiné 450 watts + grill. Ajouter le beurre et les tranches de filet mignon. Poser sur le plateau tournant et faire cuire environ 3 minutes par face en mode combiné 450 watts + grill. Retirer la viande et la maintenir au chaud à couvert. Placer les champignons, la crème et le cognac dans le fond de rôti et faire cuire à l'étuvée à puissance maximale pendant 4 minutes environ. Servir avec la viande.

Filet mignon de porc "piquant"

Temps de préparation : de 10 à 12 minutes

Préparation

Couper le filet mignon en 4 tranches. Faire cuire environ 4 minutes par face dans le plateau Gourmet chaud en mode combiné 450 watts + grill. Ajouter 50 ml de vin blanc, 125 ml de crème, 2 cuillères à soupe de roux traditionnel et 150 g de roquefort, mélanger et laisser encore cuire 3 minutes.

Dés de poulet piquants (3 portions)

Temps de préparation : de 25 - 35 minutes

Ingrédients

600 g de filet de poulet ou de dinde
2 cs d'huile
2 cs de vin blanc
2 cs de jus de pomme
1 cs de jus de citron
Sel, poivre noir
1 cc de curry en poudre
1 pointe de couteau de romarin, moulu
1 pointe de couteau de gingembre, moulu
1 pointe de couteau de piment de Cayenne
 $\frac{1}{2}$ cs de Tabasco
20 g de beurre

Préparation

Couper le filet en cubes de 2 x 2 cm environ. Mélanger ensemble les autres ingrédients, sauf le beurre, et les verser sur les cubes de viande. Mélanger et laisser mariner environ 30 minutes. Poser le plateau Gourmet sur le plateau tournant. Faire chauffer environ 5 minutes en mode combiné 450 watts + gril. Ajouter le beurre, puis les dés de viande légèrement égouttés. Poser le plateau Gourmet sur le plateau tournant et faire cuire environ 4 minutes en mode combiné 450 watts + gril, puis cuire 4 minutes supplémentaires environ sans modifier les réglages. Si trop de jus se forme, ce qui ne permet pas à la viande de dorer, vous pouvez en enlever.

Filet de saumon "nature" (2 portions)

Temps de préparation : de 5 à 10 minutes

Ingrédients

2 morceaux de filet de saumon (de 150 g)
1 cs de jus de citron
Sel, poivre blanc

Préparation

Napper les tranches de saumon de jus de citron et laisser reposer environ 10 minutes. Poser le plateau Gourmet sur le plateau tournant et faire chauffer environ 5 minutes en mode combiné 450 watts + gril. Placer le filet de saumon assaisonné légèrement égoutté dans du papier absorbant sur le plateau Gourmet et presser un peu. Poser sur le plateau tournant et faire cuire environ $1\frac{1}{2}$ - 2 minutes par face en mode combiné 450 watts + gril. Servir le saumon avec du riz, de la sauce hollandaise ou du beurre fondu et une salade verte.

Utilisation - programmes automatiques

Tous les programmes automatiques tiennent compte du poids des aliments. Vous avez le choix entre un affichage du poids en grammes (g) ou en livres (lb) (cf. "Modifier les réglages de l'appareil").

Choisissez un programme puis entrez le poids des aliments à préparer. Le four à micro-ondes calcule alors automatiquement le temps de cuisson correspondant.

Pour permettre une diffusion homogène de la chaleur dans le plat, laissez ce dernier à température ambiante pendant le temps de repos indiqué dans la recette.

Décongélation automatique

Vous avez le choix entre 5 programmes de décongélation à choisir selon la catégorie d'aliments. Pour le programme A 3 par exemple, le temps de repos peut atteindre 30 minutes, selon le poids. Pour les autres programmes, il est de 10 minutes environ.

A 1 

Steaks, côtelettes

A 2 

Viande hachée

A 3 

Poulet

A 4 

Gâteaux

A 5 


Pain

C programme est idéal pour la décongélation de pain en tranches. Dans la mesure du possible, déposez les tranches les unes à côté des autres ou détachez-les en milieu de cuisson au moment du signal sonore indiquant qu'il faut retourner le pain.

Cuisson automatique

Il existe 4 programmes pour les aliments surgelés et 8 pour les aliments frais.

Le temps de repos de ces programmes est d'environ 2 minutes.

 Dommages en cas d'utilisation de plastique sensible à la chaleur.

Le matériau d'une cloche supporte généralement des températures jusqu'à 110 °C (cf. indications du fabricant). En présence de températures plus élevées, le plastique peut se déformer et coller aux aliments.

Une cloche doit être utilisée en mode micro-ondes seulement. N'utilisez en aucun cas une cloche si le gril est activé, par exemple pour les programmes AC 9 et A 13 à A 17.

Cuire des produits surgelés

A 6 

Légumes

A 7 

Plats cuisinés (pouvant être mélangés)

A 8 

Soufflé, gratin

A 9 

Frites

Utilisation - programmes automatiques

Cuire des produits frais

A 10 

Légumes

A 11 

Pommes de terre

A 12 


Poisson

A 13 

Tournebroche

A 14 

Poulet grillé

A 15 

Cuisses de poulet

A 16 


Gratin de poisson



A 17 


Gratins/Soufflés,

par ex. : gratin de pommes de terre

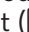

Utiliser un programme automatique

- Appuyez sur la touche .
- À l'aide des touches fléchées, sélectionnez le programme souhaité dans la liste des programmes automatiques.
- Confirmez la sélection avec *OK*.

Les symboles des modes de fonctionnement ( pour le micro-ondes et/ou  pour le gril) s'allument à l'écran et le poids des aliments le plus faible pour le programme choisi.

Le symbole de mise en marche  et g ou lb s'affichent pour vous inviter à saisir un poids.

- Corrigez le poids des aliments avec les touches fléchées.
- Démarrez le programme.

Le temps nécessaire à la cuisson, calculé en fonction du poids des aliments, commence à s'écouler et les symboles des modes de cuisson en cours s'affichent ( et/ou .

Un signal sonore retentit à mi-cuisson.

- Arrêtez le programme pour retourner ou mélanger les aliments et poursuivez le programme.

En cours de cuisson, vous pouvez prolonger le temps programmé de quelques minutes. Appuyez sur Start autant de fois que nécessaire jusqu'à ce que le temps souhaité s'affiche. Seule une prolongation de quelques minutes est possible, quel que soit le programme choisi.

Un signal sonore retentit en fin de cuisson.

L'enceinte de cuisson s'éteint.

Recettes – Programmes automatiques

Vous trouverez dans ce chapitre quelques suggestions de recettes adaptées aux programmes automatiques “Cuisson des produits frais”, que vous pouvez compléter ou décliner selon vos goûts.

Si les indications de poids des programmes respectifs ne sont pas respectées, les aliments ne seront pas assez cuits.

Respectez les indications de poids.

A 10 🍴🍴 Légumes

Préparation

Mettre les légumes préparés et nettoyés dans un saladier. Selon la fraîcheur et la teneur en humidité, ajouter 3 à 4 cuillères à soupe d'eau et un peu de sel et d'autres épices. Indiquer le poids eau comprise et faire cuire dans le saladier couvert. À mi-cuisson environ, un signal retentit pour vous rappeler de tourner ou de mélanger les aliments.

Pour la cuisson des légumes en sauce, indiquer le poids en tenant compte des ingrédients de la sauce. Ne pas dépasser le poids maximum indiqué.

Carottes à la crème de cerfeuil (2 portions)

Temps de préparation : de 25 - 35 minutes

Ingrédients

350 g de carottes, nettoyées
5 g de beurre
50 ml de bouillon de légumes (instantané)
75 g de crème fraîche
1 cs de vin blanc
Sel, poivre
1 pincée de sucre
1/2 cc de moutarde
1-2 cs de cerfeuil, frais, haché ou
1 cs de cerfeuil, séché et moulu
Env. 1 cs de fécule blanche

Préparation

Couper les carottes en bâtonnets (épaisseur env. 3 - 4 mm) ou en rondelles (3 - 4 mm). Mélanger le beurre, le bouillon, la crème et tous les autres ingrédients, puis verser dans un saladier avec les carottes. Cuire à couvert, mélanger lorsque l'appareil émet un signal

Réglage : cuisson de produits frais A 10 🍴🍴

Poids : 525 g

Niveau : plateau tournant

Pommes de terre dorées au four (3 portions)

Temps de préparation : de 25 - 35 minutes

Ingrédients

500 g de pommes de terre pelées
1 oignon coupé en petits dés
10 g de beurre
1 - 2 cs de curry en poudre
250 ml de bouillon de légumes (instantané)
50 ml de crème
125 g de petits pois (surgelés)
Sel, poivre

Préparation

Couper les pommes de terre en gros cubes (env. 3 x 3 cm) ou utiliser de petites pommes de terre. Verser et mélanger tous les ingrédients dans un saladier suffisamment grand. Cuire à couvert, bien mélanger lorsque l'appareil émet un signal et poursuivre la cuisson.

Réglage : cuisson de produits frais A 11



Poids : 800 g

Niveau : plateau tournant

A 17 Gratins/soufflés : gratin de légumes (4 portions)

Temps de préparation : env. 40 minutes

Ingrédients

400 g de chou fleur ou de brocoli
400 g de carottes

Pour la sauce au fromage

20 g de margarine
20 g de farine
300 ml de bouillon de légumes (instantané)
200 ml de lait
100 g de gruyère d'Emmental coupé en dés
50 g de gouda râpé
Sel, poivre, noix de muscade moulue,
1 cs de persil haché

Préparation

Couper le chou-fleur ou les brocolis en petits bouquets, et les carottes en fines rondelles (3 mm). Mettre le tout dans un plat à gratin (diamètre env. 24 cm) et mélanger. Faire chauffer la margarine, ajouter la farine, puis ajouter le bouillon et le lait sans cesser de remuer. Ajouter l'emmental et laisser cuire à basse puissance jusqu'à ce que le fromage soit fondu. Assaisonner avec du sel, du poivre et de la noix de muscade, puis ajouter le persil. Verser la sauce sur les légumes, couvrir de gouda râpé et cuire à découvert.

Réglage : cuisson de produits frais A 17



Poids : 1500 g

Niveau : plateau tournant

Recettes – Programmes automatiques

Gratin dauphinois (4 portions)

Temps de préparation : 45 minutes

Ingrédients

Pour le gratin

600 g de pommes de terre (chair farineuse)

75 g de gouda râpé

Pour le nappage

250 g de crème

1 c. à c. de sel

Poivre

Muscade

Pour saupoudrer

75 g de gouda râpé

Pour le moule

1 gousse d'ail

Accessoires

Moule à soufflé, adapté aux micro-ondes, résistant à des températures élevées, Ø 26 cm

Préparation

Frotter le plat à gratin avec l'ail.

Pour la sauce, mélanger la crème, le sel, le poivre et la noix de muscade.

Éplucher les pommes de terre et les couper en fines rondelles de 3–4 mm d'épaisseur. Mélanger les pommes de terre avec le gouda et le nappage et verser le tout dans le plat à gratin.

Parsemer de gouda et cuire à découvert.

Réglage : cuisson de produits frais A 17



Poids : 1'000 g

Niveau : plateau tournant

A 13 Brochettes : brochettes de poulet (8 brochettes)

Temps de préparation : de 25 à 35 minutes + 1 heure de temps de repos

Ingrédients

1 filet mignon de porc d'environ 300 g

1 poivron rouge

2 oignons

Pour la marinade

8 cs d'huile alimentaire

Poivre, sel, paprika doux, poudre de chili

8 longues piques en bois

Préparation

Couper le filet mignon en 16 petits morceaux. Nettoyer le poivron et le couper en bouchées de taille correcte. Couper les oignons en huit. Piquer successivement de la viande, du poivron et de l'oignon sur les brochettes. Bien mélanger les ingrédients pour la marinade et en enduire les brochettes. Laisser reposer une heure environ. Poser les brochettes sur la grille et enfourner avec un plat adapté au four à micro-ondes et résistant à la chaleur. Retourner après la moitié du temps de cuisson environ (signal).

Réglage : cuisson de produits frais A 13



Poids : env. 100 g par brochette

Niveau : grille et plat sur le plateau tournant

Brochettes de poulet (8 brochettes)

Temps de préparation : de 25 à 35 minutes + 1 heure de temps de repos

Ingrédients

4 blancs de poulet d'env. 120 g
4 tranches d'ananas (boîte)
16 oreillons d'abricot (boîte)

Pour la marinade

4 cs d'huile alimentaire
4 cs d'huile de sésame
Sel, poivre
 $\frac{1}{2}$ cc de paprika fort
 $\frac{1}{2}$ cc de curry en poudre
Un peu de piment en poudre
Selon les goûts : gingembre moulu ou coriandre moulue

8 longues piques en bois

Préparation

Couper chaque filet de poulet en 4 morceaux. Couper également les tranches d'ananas en quatre. Bien laisser les oreillons d'abricot égoutter. Bien mélanger tous les ingrédients pour la marinade.

Embrocher alternativement un morceau de poulet, un morceau d'ananas et un morceau d'abricot sur les pics en bois, badigeonner les brochettes de marinade et laisser reposer pendant environ une heure. Poser les brochettes sur la grille et enfourner avec un plat adapté au four à micro-ondes et résistant à la chaleur. Retourner après la moitié du temps de cuisson environ (signal).

Réglage : cuisson de produits frais A 13



Poids : env. 100 g par brochette
Niveau : grille et plat sur le plateau tournant

A 15 Cuisse de poulet

Préparation

Badigeonner les cuisses de poulet comme d'habitude de beurre ou d'huile, puis assaisonner. Poser sur la grille et enfourner dans un plat adapté au four à micro-ondes et résistant à la chaleur. Retourner les cuisses de poulet après la moitié du temps de cuisson environ (signal), puis terminer la cuisson.

A 14 Poulet grillé

Préparation

Couper le poulet en deux. Badigeonner comme d'habitude de beurre ou d'huile, puis assaisonner. Poser tout d'abord les demi-poulets sur la grille face coupée vers le haut et enfourner dans un plat adapté au four à micro-ondes et résistant à la chaleur. Retourner les demi-poulets après la moitié du temps de cuisson environ (signal), puis terminer la cuisson.

À propos des A 15 et du A 14

Préparation

Pour obtenir une belle coloration lors de la cuisson des volailles, nous vous conseillons d'ajouter un mélange d'épices composé de paprika et de curry. Outre la saveur qu'elles apportent, ces épices confèrent également à la peau de vos volailles une coloration dorée particulièrement appétissante.

Recettes – Programmes automatiques

A 12 Poisson : curry de poisson (4 portions)

Temps de préparation : de 35 - 45 minutes

Ingrédients

300 g d'ananas en morceaux
1 poivron rouge
1 petite banane
500 g de filet de sébaste ou de sébaste doré
3 cs de jus de citron
30 g de beurre
100 ml de vin blanc
100 ml de jus d'ananas
Sel, sucre, piment
2 cs de liant de sauce clair

Préparation

Couper les filets de poisson en dés, les mettre dans un plat et arroser de jus de citron. Couper le poivron rouge en quatre, le vider et l'émincer. Éplucher la banane et la couper en rondelles. Ajouter les rondelles de banane au poisson, avec le poivron et les morceaux d'ananas, puis mélanger. Ajouter le beurre. Mélanger le vin, le jus, les épices et le liant, puis verser le mélange dans le saladier avec le poisson. Mélanger le tout vigoureusement et faire cuire à couvert.

Réglage : cuisson de produits frais A 12



Poids : env. 1200 g
Niveau : plateau tournant

A 16 Gratin de poisson : poisson en croûte (2 portions)

Temps de préparation : de 25 - 35 minutes

Ingrédients

400 g de filet de sébaste
3 cs de jus de citron
Sel, poivre blanc
50 g de beurre
2 cc de moutarde
1 oignon finement émincé
40 g de gouda râpé
20 g de chapelure
2 cs d'aneth haché

Préparation

Napper le filet de poisson de jus de citron et laisser reposer environ 10 minutes. Graisser un plat à gratin avec un peu de beurre. Tamponner un peu le poisson pour le sécher, saler et poivrer, puis le poser dans le plat. Bien mélanger le beurre fondu (450 W, 40 - 50 s) avec la moutarde, l'oignon, le gouda, la chapelure et l'aneth, puis verser sur le poisson. Faire dorer.

Réglage : cuisson de produits frais A 16



Poids : env. 600 g
Niveau : plateau tournant

Gratin de sébaste aux tomates (4 portions)

Temps de préparation : de 35 - 45 minutes

Ingrédients

500 g de filet de sébaste
2 cs de jus de citron
500 g de tomates
Sel aromatisé aux herbes
2 cc d'origan moulu
150 g de gouda râpé

Préparation

Couper le filet de sébaste en morceaux, napper le poisson de jus de citron et laisser reposer environ 10 minutes. Couper les tomates en dés et les verser dans un plat à gratin avec le poisson et la moitié du fromage. Assaisonner généreusement de sel aromatisé et d'origan, puis mélanger. Parsemer le plat avec le reste du fromage et faire cuire à découvert.

Réglage : cuisson de produits frais A 16



Poids : env. 1150 g

Niveau : plateau tournant

Modifier les réglages de l'appareil

Certains réglages de votre four offrent plusieurs possibilités.

Pour savoir quels réglages de l'appareil vous pouvez modifier, veuillez vous reporter au tableau.

Les paramètres d'usine y sont signalés par un astérisque*.

Pour modifier un réglage, procédez de la façon suivante :

■ Appuyez sur la touche \equiv .

P 1 s'affiche à l'écran.

■ Sélectionnez le réglage de l'appareil que vous souhaitez modifier à l'aide des touches fléchées.

■ Confirmez la sélection avec *OK*.

■ Selon le réglage de l'appareil, vous pouvez maintenant entrer des valeurs avec les touches fléchées ou sélectionner des possibilités de réglage.

■ Si vous ne souhaitez pas modifier un réglage et que vous voulez passer à un autre réglage, appuyez sur la touche *OK*.

■ Si vous ne voulez modifier aucun autre réglage de l'appareil, appuyez sur la touche *Stop/C*.

Les paramètres modifiés seront préservés en cas de panne de courant.

Réglages de l'appareil		Options de réglage (* Réglage d'usine)	
P1	Réglage de l'heure	Heures	Entrez les heures avec les touches fléchées.
		Mi-minutes	Entrez les minutes avec les touches fléchées.
P2	Signaux sonores	5 0	Les signaux sonores sont désactivés.
		5 1 *	Les signaux sonores sont activés.
P3	Tonalité des touches	5 0	La tonalité des touches est désactivée.
		5 1 *	La tonalité des touches est activée.
P4	Format de l'heure	24 h *	L'affichage 24 heures est activé.
		12 h	L'affichage 12 heures est activé.
P5	Désactivation de nuit	5 0*	La désactivation de nuit est éteinte.
		5 1	La désactivation de nuit est activée. L'affichage de l'heure est éteint entre 23 heures et 5 heures.


Modifier les réglages de l'appareil

Réglages de l'appareil		Options de réglage (* Réglage d'usine)	
P6	Unité de poids	50*	Le poids des aliments est affiché en grammes (g).
		51	Le poids des aliments est affiché en livres (lb).
P7	Maintien au chaud automatique	50	La fonction de maintien au chaud automatique est désactivée.
		51*	La fonction de maintien au chaud automatique est activée.
P8	Micro-ondes rapide	Puissance	La puissance maximale peut être modifiée.
		Durée	La durée de 1 minute peut être modifiée.
P9	Message "door"	50	Le message "door" ne s'affiche pas.
		51*	Le message "door" apparaît lorsque la porte de l'appareil n'a pas été ouverte depuis env. 20 minutes. Démarrage impossible !
P10	Mode démonstration pour la présentation des appareils dans le commerce ou dans les salons	50*	Le mode démonstration n'est pas activé. Si le mode démonstration est désactivé, _ _ _ _ s'affiche brièvement à l'écran.
		51	Le mode démonstration est activé. Si vous appuyez sur une touche ou que vous touchez un sélecteur, <i>NE5_</i> s'affiche brièvement à l'écran. L'appareil n'est pas prêt à fonctionner.
P0	Réglages usine	50	Les réglages d'usine ont été modifiés.
		51*	Les réglages d'usine sont restaurés ou n'ont pas été modifiés.

Réchauffer

Pour réchauffer vos aliments, préférez les puissances suivantes :

Boissons	800 watt s
Plats	600 watt s
Nourriture pour bébés et jeunes enfants	450 watts

 Risque de brûlure due à des aliments chauds.

Les aliments pour nourrissons et jeunes enfants ne doivent pas être trop chauds.


Par conséquent, ne les réchauffez que pendant 1/2 à 1 minute à 450 watts.

Conseils de réchauffage

 Risque d'explosion dû à une montée en pression.

Dans des bouteilles ou récipients fermés, la pression augmente sous l'effet de la chaleur et risque d'entraîner une explosion.

Ne réchauffez jamais des aliments ou des liquides dans des récipients fermés, comme des bocaux avec des aliments pour bébés. Ouvrez le récipient au préalable. Sur les biberons, retirez le bouchon et la tétine au préalable.

 Risque de blessure en cas de cuisson excessive.

Lorsqu'on fait bouillir ou que l'on réchauffe des liquides au micro-ondes, la température d'ébullition peut être atteinte sans que les bulles de vapeur classiques aient pour autant eu le temps de se former. Le liquide ne bout pas régulièrement. Ce retard d'ébullition peut déclencher la formation soudaine de bulles de vapeur suivie d'un débordement avec projections au moment de sortir le récipient ou si le récipient se renverse. La formation de bulles de vapeur peut même être si importante que la porte du four s'ouvre toute seule.

Évitez un retard d'ébullition, en mélangeant le liquide avant de le réchauffer. Après l'avoir chauffé, attendez au moins 20 secondes avant de sortir le récipient de l'enceinte de cuisson. Vous pouvez en plus placer dans le récipient, lorsqu'il chauffe, un bâtonnet en verre ou tout autre objet similaire, si disponible.

Les œufs peuvent éclater.

Ne réchauffez jamais d'œufs durs, même sans coquille, en mode micro-ondes.

Veillez toujours à réchauffer suffisamment les aliments.

En cas de doute, préférez un temps de réchauffage un peu plus long.


Si vous préparez des quantités importantes, mélangez ou retournez régulièrement les aliments en cours de réchauffage. Remuez les aliments des bords vers le centre, car les bords se réchauffent plus rapidement.

Après le réchauffage

Soyez prudent lorsque vous sortez le plat. Il peut être brûlant.

Ce sont les aliments qui transmettent leur chaleur au plat et non les micro-ondes, exception faite de la faïence spéciale cuisson au four.

Une fois le réchauffage terminé, laissez reposer les aliments à température ambiante pendant quelques minutes pour une diffusion plus homogène de la chaleur. Les températures s'équilibrent.

 Risque de brûlure due à des plats trop chauds.

Les plats peuvent être très chauds après le réchauffage.

Une fois le réchauffage du plat terminé, mélangez ou secouez toujours le contenu du plat ou de la boisson et contrôlez sa température, surtout surtout s'il s'agit d'aliments ou boissons pour bébés ou enfants !

Cuisson

Placez les aliments à cuire dans un plat adapté aux micro-ondes et couvrez-les.

Nous vous conseillons de commencer la cuisson par une puissance de 800 watts puis de continuer en faisant mijoter à une puissance de 450 watts.

Pour faire gonfler des aliments tels que le **riz au lait** ou la **semoule**, sélectionnez d'abord une puissance de 800 watts puis poursuivez à 150 watts.

Conseils de cuisson


Les temps de cuisson des légumes dépendent de leurs propriétés. Les légumes frais contenant plus d'eau, le temps de cuisson sera donc plus court. Ajoutez un peu d'eau dans le plat pour les légumes conservés depuis un certain temps avant de démarrer la cuisson.

Les aliments qui sortent du réfrigérateur nécessitent un temps de cuisson plus long que les aliments à température ambiante.

 Risque sanitaire provoqué par une cuisson trop courte.


Les denrées facilement périssables, comme le poisson par ex., doivent être cuites suffisamment longtemps. Respectez impérativement les temps de cuisson indiqués.

Pensez à piquer en plusieurs endroits ou à inciser les **aliments à peau ferme ou à coquille** tels que les tomates, les petites saucisses, les pommes de terre en robe des champs et les aubergines afin que la vapeur formée puisse s'évacuer et que les aliments n'éclatent pas.

 Risque de blessures dues à des œufs avec coquille.

Si vous cuisez des œufs avec leur coquille, ils peuvent éclater même après avoir été sortis de l'enceinte de l'enceinte.

Les œufs à la coque doivent impérativement cuire dans un récipient spécial.

 Risque de brûlures des à des œufs sans coquille.

Quand vous faites chauffer les œufs sans leur coquille, la pression exercée sur le jaune peut faire gicler ce dernier après cuisson.


Piquez au préalable plusieurs fois la membrane entourant le jaune d'œuf.

Après la cuisson

Soyez prudent lorsque vous retirez un plat de l'enceinte ! Il peut être brûlant.

Ce sont les aliments qui transmettent leur chaleur au plat et non les micro-ondes, exception faite de la faïence spéciale cuisson au four.

Une fois la cuisson terminée, laissez reposer les aliments à température ambiante pendant quelques minutes (temps d'équilibrage) pour une diffusion plus homogène de la chaleur. Les températures s'équilibrent.


 Risque sanitaire en cas de recongélation.

Les aliments décongelés perdent en valeur nutritive et périssent en cas de recongélation.

Ne recongelez jamais des aliments qui ont été décongelés. Consommez-les aussi vite que possible. Une fois cuits ou rôtis, les aliments décongelés peuvent être recongelés.

- 80 watts
Pour décongeler les aliments très fragiles, tels que la crème, le beurre, les gâteaux à base de beurre ou de crème ou le fromage.
- 150 watts
Pour décongeler les autres catégories d'aliments.

Retirez les aliments congelés de leur emballage, placez-les dans un récipient adapté au four à micro-ondes et faites-les décongeler sans couvrir. À la moitié du temps, séparez, retournez ou mélangez-les.

 Risque sanitaire provoqué par les salmonelles.

Pour décongeler la volaille, respectez les conditions de propreté.

Ne pas utiliser le jus de décongélation.

Ne décongelez pas complètement les viandes, volailles ou poissons que vous allez faire cuire.

Une décongélation partielle suffit à rendre leur surface assez tendre pour recevoir les épices.

Décongélation et préparation consécutive

Un aliment surgelé peut être décongelé puis réchauffé / cuit.

Commencez par une puissance de 800 watts, puis poursuivez à 450 watts.

Commencez par retirer l'emballage des aliments surgelés, placez-les dans un récipient adapté au four à micro-ondes, puis faites-les décongeler à couvert avant de les cuire/réchauffer. Exception : cuire la viande hachée à découvert.

Les aliments contenant beaucoup de liquide, comme les soupes et les légumes doivent être remués fréquemment entre temps. Au bout de la moitié du temps, séparez délicatement les tranches de viande et retournez-les. Retournez également le poisson à mi-cuisson.

Laissez reposer les aliments quelques minutes à température ambiante après la décongélation et le réchauffage ou la cuisson, afin que la diffusion de la température dans le plat soit plus homogène.

Stériliser

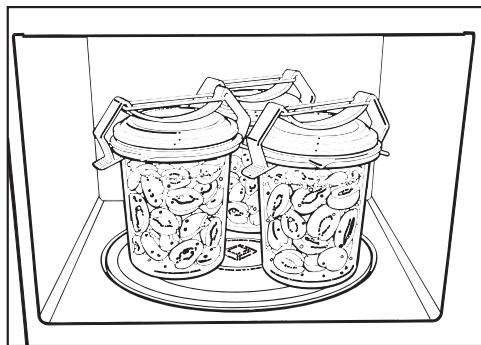
Le four à micro-ondes permet de stériliser de petites quantités de fruits, légumes et viandes dans des bocaux adaptés aux micro-ondes que vous trouvez dans les commerces spécialisés. Préparez les bocaux comme d'habitude.

Lorsque vous remplissez vos bocaux, arrêtez-vous toujours à 2 cm du bord.

Fermez les bocaux adaptés aux micro-ondes avec des attaches spéciales micro-ondes ou du ruban adhésif transparent.

N'utilisez pas d'attaches métalliques ou des bocaux avec des couvercles vissés, ainsi que des boîtes de conserve, afin d'éviter la formation d'étincelles.

Il vaut mieux ne pas stériliser plus de trois bocaux de $\frac{1}{2}$ litre à la fois.



- Posez les bocaux sur le plateau tournant.
- Portez le contenu du bocal à ébullition à une puissance de 800 watts.
- de la température de départ des aliments.
- du nombre de bocaux.

Temps nécessaire afin d'obtenir une ébullition uniforme avec apparition de bulles d'air à la surface de chaque bocal pour :

1 bocal	env. 3 minutes
2 bocaux	env. 6 minutes
3 bocaux	env. 9 minutes

Ce temps suffit à préparer des conserves de fruits et de cornichons.

Pour les légumes, réduisez la puissance à 450 watts après reprise de l'ébullition puis faites cuire

- les carottes pendant 15 minutes
- les petits poids pendant 25 minutes.

Après la stérilisation

Sortez les bocaux du four puis laissez-les reposer 24 heures sous un linge et à l'abri des courants d'air.

Retirez les crochets/le scotch et vérifiez que tous les bocaux sont bien fermés.

Exemples d'utilisation

Aliments	Quantité	Puissance du micro-ondes (watts)	Temps (min)	Remarques
Faire fondre de la margarine/du beurre	100 g	450	1:00 – 1:10	Faire fondre à découvert
Faire fondre du chocolat	100 g	450	3:00 – 3:30	Faire fondre à découvert en remuant de temps en temps
Dissoudre de la gélatine	1 sachet + 5 cs d'eau	450	0:10 – 0:30	Faire dissoudre à découvert en remuant de temps en temps
Préparer de la gelée de fruits pour les pâtisseries	1 sachet + 250 ml de liquide	450	4 – 5	Réchauffer à découvert en remuant de temps en temps
Pâte levée	Levain préparé avec 100 g de farine	80	3 – 5	Faire lever à couvert
Préparer du pop-corn	1 cs (20 g) de maïs pour pop-corn	800	3 – 4	Mettez le maïs dans un bocal d'un litre, chauffez-le à couvert, puis saupoudrez-le de sucre glace
Faire gonfler des têtes de coco	20 g	600	0:10 – 0:20	Poser sur une assiette sans couvrir
Aromatiser les sauces à salade	125 ml	150	1 – 2	Réchauffer à feu très doux, à découvert
Tempérer des agrumes	150 g	150	1 – 2	Poser sur une assiette sans couvrir
Faire griller de fines tranches de lard	100 g	800	2 – 3	Poser sur du papier absorbant sans couvrir
Faire ramollir de la glace avant de servir	500 g	150	2	Poser dans l'appareil sans couvrir
Émonder des tomates	3 pièces	450	6 – 7	Incisez les tomates en croix, réchauffez-les dans un peu d'eau à couvert et enlevez la peau. Attention, les tomates sont brûlantes !
Préparer de la confiture de fraises	300 g de fraises, 300 g de sucre géifiant	800	7 – 9	Mélangez les fruits et le sucre, puis laissez-les cuire à couvert dans un récipient assez haut
Décongeler et faire cuire des petits pains	2 pièces	150+gril Gril	1 – 2 4 – 6	Décongelez à découvert sur la grille, puis retournez à mi-cuisson

Toutes ces données sont fournies à titre indicatif.

Informations pour les organismes de contrôle


Plats de contrôle selon EN 60705	Puissance micro-ondes (watts) + Gril/ Programme automatique	Temps (min.)/ Poids	Temps de repos* (min)	Remarque
Crème aux œufs, 750 g	300	26–28	120	Voir norme pour le récipient, dimensions au bord supérieur (21 x 21 cm)
Cake, 475 g	600	8	5	Voir norme pour le récipient, diamètre extérieur au bord supérieur 220 mm, cuire à découvert
Viande hachée, 900 g	600 450	6 11	5	Voir norme pour le récipient, dimensions au bord supérieur 250 mm x 124 mm, cuire à découvert
Gratin de pommes de terre, 1'100 g	A 17	1'100 g	5	Voir norme pour le récipient, diamètre extérieur au bord supérieur 220 mm, cuire à découvert
Poulet, 1'200 g poids surgelé, décongelé et coupé en deux	A 14	1'200 g	2	Placer un plat thermorésistant adapté aux micro-ondes sous la grille, commencez par placer les parties coupées sur le dessus, puis retourner à mi-cuisson
Décongeler de la viande (hachée), 500 g	150	12	5–10	Voir norme pour le récipient, décongeler à découvert, retourner à mi-cuisson
Framboises, 250 g	150	7	3	Voir norme pour le récipient, décongeler à découvert

* Laisser les plats à température ambiante pendant le temps de repos, de manière à ce que la température se répartisse uniformément dans les aliments.

Débranchez l'appareil avant d'effectuer le nettoyage (prise murale, etc.).


N'utilisez jamais de nettoyeur vapeur pour nettoyer le four à micro-ondes. La vapeur pourrait se déposer sur les éléments conducteurs d'électricité du micro-ondes et provoquer un court-circuit.

Enceinte, contreporte

 Risque de brûlure dû à l'enceinte chaude.

L'enceinte peut encore être trop chaude pour être nettoyée juste après l'utilisation.

Nettoyez l'enceinte de cuisson dès qu'elle a refroidi.

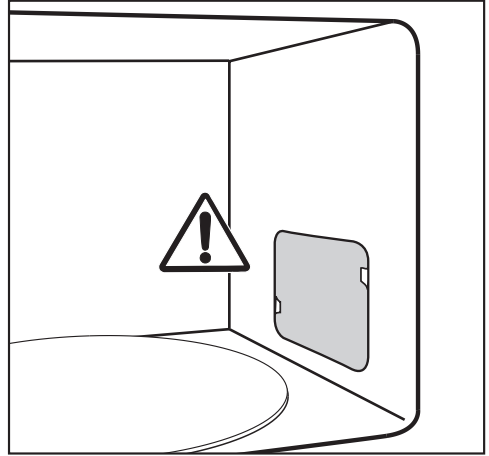
 Risque d'incendie en cas de salissures trop importantes.

Des dépôts incrustés risquent aussi d'endommager le four à micro-ondes, voire de déclencher des situations dangereuses en cas d'incendie.

N'attendez pas trop longtemps pour nettoyer afin que le nettoyage ne soit pas inutilement compliqué, voire impossible dans des cas extrêmes.

Vous pouvez nettoyer l'enceinte et la contreporte avec un nettoyant doux ou avec un peu d'eau mélangée à du liquide vaisselle. Séchez le tout avec un chiffon doux.

En cas d'encrassement, faites chauffer un verre d'eau pendant 2 ou 3 minutes dans l'enceinte de cuisson jusqu'à ce qu'elle bout. La vapeur se dépose sur les parois de l'enceinte et ramollit les salissures. Maintenant, vous pouvez éliminer les impuretés avec un peu de liquide vaisselle si nécessaire en les essuyant.



N'enlevez ni le cache de protection de l'orifice de sortie des micro-ondes dans l'enceinte ni le film posé à l'intérieur de la contreporte.

Veillez à ce qu'aucun liquide ni objet ne pénètre à travers les fentes d'aération de l'appareil.

Ne lavez pas l'enceinte avec un chiffon trop humide, sans quoi de l'eau pourrait pénétrer par les orifices à l'intérieur de l'appareil.

N'utilisez pas de produit abrasif, car cela pourrait rayer le matériau.

Pour neutraliser les odeurs présentes dans l'enceinte de cuisson, faites-y bouillir une tasse d'eau additionnée d'un peu de jus de citron pendant quelques minutes.

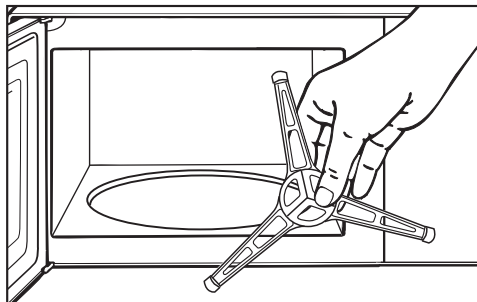
Nettoyage et entretien

⚠ Risque sanitaire provoqué par un appareil défectueux.

Un appareil qui présente une porte endommagée ne doit pas être utilisé avant d'avoir été réparé par un technicien du service après-vente agréé par Miele. Des micro-ondes peuvent s'échapper lorsque le four est en fonctionnement et mettre l'utilisateur en danger.

La porte doit toujours être propre. Contrôlez régulièrement qu'elle n'est pas abîmée. N'utilisez pas le four à micro-ondes si

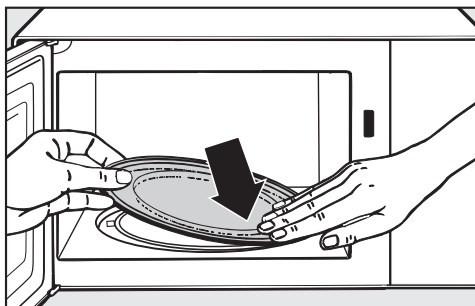
- la porte de l'appareil est bombée.
- les charnières de porte sont desserrées.
- la carrosserie, la porte ou les parois de l'enceinte de cuisson présentent des trous ou des fissures visibles.



- Nettoyez l'anneau d'entraînement placé sous le plateau tournant ainsi que la surface qui l'entoure, faute de quoi le plateau se mettrait à tourner par à-coups.
- Nettoyez les surfaces de contact entre le plateau tournant et l'anneau d'entraînement.

Ne tournez pas le croisillon à la main. Vous pourriez endommager le moteur d'entraînement.

Pour nettoyer l'enceinte :



- enlevez le plateau tournant et lavez-le au lave-vaisselle ou dans de l'eau additionnée d'un peu de liquide vaisselle.

Façade de l'appareil

Veillez à ce qu'aucun liquide ni objet ne pénètre à travers les fentes d'aération de la carrosserie.

Plus vous laissez les salissures longtemps, plus elles s'incrustent. Vous risquez de ne plus pouvoir les enlever et l'aspect des surfaces de votre appareil risque de se décolorer et de s'altérer peu à peu.
Il est préférable d'éliminer immédiatement les salissures.

Toutes les surfaces sont sensibles aux rayures. Les rayures sur les surfaces en verre peuvent même provoquer des fissures.
Toutes les surfaces peuvent se décolorer ou être altérées si elles entrent en contact avec des détergents inappropriés.
Respectez les conseils de nettoyage.

Pour éviter d'endommager les surfaces en les nettoyant, n'utilisez pas

- des produits nettoyants à base de soude, d'ammoniaque, d'acide ou de chlorure,
- des détergents anticalcaires,
- de détergents abrasifs comme la poudre ou la crème à récurer, les pierres à nettoyer,
- des détergents contenant des solvants,
- des nettoyants spéciaux pour l'inox,
- des nettoyants pour lave-vaisselle,
- des décapants pour four,
- des nettoyants pour le verre,
- d'éponges abrasives ou de brosses dures comme des grattoirs,

- des éponges efface-taches,
- des racloirs à lame aiguisée.

Accessoires fournis

Grille

Lavez la grille après chaque utilisation. Elle passe au lave-vaisselle. Retirez les salissures tenaces avec un détergent spécial inox.

Plateau Gourmet

N'utilisez jamais d'éponge métallique, ni de produit abrasif ou agressif.

Ne nettoyez pas la plaque au lave-vaisselle.

Pour neutraliser les odeurs persistantes dans l'enceinte du four, faites bouillir dans le plateau Gourmet de l'eau additionnée d'un peu de jus de citron pendant 2 à 3 minutes. Rincez ensuite à l'eau froide.

En cas d'anomalie

Vous pouvez remédier vous-même à la plupart des anomalies ou pannes qui peuvent se produire au quotidien. Dans bon nombre de cas, vous économiserez ainsi du temps et de l'argent car vous n'aurez pas besoin de faire appel au SAV. Sur www.miele.com/service, vous trouverez des informations sur l'aide au dépannage. Les tableaux suivants vous aideront à déceler la cause d'un défaut ou d'une anomalie et à y remédier.

Problème	Cause et dépannage
Un processus ne démarre pas.	Vérifiez si <ul style="list-style-type: none">■ la porte de l'appareil est fermée.■ la sécurité enfants est activée (cf. chapitre "Utilisation", section "Sécurité enfants").■ le message "door" est affiché. La porte est restée fermée pendant une durée prolongée, environ 20 minutes (cf. chapitre "Utilisation", section "Message door").■ la fiche de l'appareil est branchée correctement.■ le(s) fusible(s) de l'installation domestique n'a/n'ont pas sauté suite à une anomalie de l'appareil ou de la tension de l'installation électrique ou à la non-conformité d'un autre appareil (débrancher la prise, solliciter un électricien ou le SAV (cf. "Service après-vente")).
Un bruit de fonctionnement se fait entendre après un processus de cuisson.	Ceci n'est pas une anomalie. À la fin d'un programme de cuisson, le ventilateur de refroidissement continue de fonctionner pendant un certain temps, afin d'éviter tout dépôt d'humidité dans l'enceinte de cuisson, sur le panneau de commande ou sur l'armoire encastrée. L'appareil s'arrête automatiquement.
L'écran est noir.	Il est entre 23 heures et 5 heures et la désactivation de nuit est activée. <ul style="list-style-type: none">■ Désactivez la désactivation de nuit si vous voulez lire l'heure à tout moment.
Le plateau tournant tourne avec des à coups importants.	La zone du plateau tournant peut être encrassée. <ul style="list-style-type: none">■ Vérifiez qu'il n'y a pas de salissures entre les roulements de l'anneau et la sole du four.■ Vérifiez la propreté des surfaces de contact entre le plateau tournant et l'anneau d'entraînement.■ Nettoyez la zone du plateau tournant.

Problème	Cause et dépannage
Les aliments ne sont pas assez décongelés, réchauffés ou cuits à la fin du temps sélectionné.	<p>La durée ou le niveau de puissance n'ont pas été sélectionnés correctement.</p> <ul style="list-style-type: none"> ■ Vérifiez la compatibilité de la puissance et du temps sélectionné. Plus la puissance est faible, plus le temps est long. ■ Vérifiez s'il n'y a pas eu interruption puis redémarrage du processus en cours.
Le mode micro-ondes fonctionne mais l'éclairage ne s'allume pas.	<p>L'ampoule est défectueuse. Vous pouvez utiliser votre four comme d'habitude, mais l'ampoule est défectueuse.</p> <ul style="list-style-type: none"> ■ Contactez le SAV si vous souhaitez la changer.
Le four émet des bruits anormaux en fonctionnement micro-ondes.	<p>Les aliments sont recouverts d'une feuille d'aluminium.</p> <ul style="list-style-type: none"> ■ Enlevez le papier aluminium.
	<p>Des étincelles sont générées par de la vaisselle métallique.</p> <ul style="list-style-type: none"> ■ Respectez les consignes relatives à la vaisselle fournies dans le chapitre du même nom.
L'heure sur l'écran ne correspond pas.	<p>En cas de coupure de courant, l'heure s'écoule ensuite à nouveau à partir de 12:00, comme au moment de la mise en service. Procédez de nouveau au réglage de l'heure.</p> <ul style="list-style-type: none"> ■ Corrigez l'heure.
Les aliments refroidissent trop vite.	<p>La cuisson par micro-ondes se caractérise par le fait que la chaleur se forme d'abord sur le pourtour des aliments pour se propager ensuite au centre. Ainsi, si les aliments sont réchauffés à une puissance élevée, ils peuvent être chauds à l'extérieur mais pas encore à l'intérieur. Lors de la compensation de température qui suit, les aliments deviennent plus chauds à l'intérieur et plus froids à l'extérieur.</p> <ul style="list-style-type: none"> ■ Par conséquent, il est recommandé de sélectionner une puissance plus basse et un temps de cuisson plus long, surtout pour réchauffer plusieurs plats différents, comme dans le cas d'un menu.
Le four à micro-ondes s'arrête en cours de cuisson, réchauffage, décongélation.	<p>Il se peut que la circulation d'air soit insuffisante.</p> <ul style="list-style-type: none"> ■ Vérifiez si l'arrivée ou l'évacuation d'air sont obstruées. Retirez les objets.
	<p>En cas de surchauffe, l'appareil peut aussi s'arrêter pour des raisons de sécurité.</p> <ul style="list-style-type: none"> ■ À la fin de la phase de refroidissement, poursuivez la cuisson.
	<p>L'appareil s'éteint une nouvelle fois.</p> <ul style="list-style-type: none"> ■ Contactez le service après-vente.

SAV

Sur www.miele.com/service, vous trouverez des informations relatives à l'aide au dépannage et les pièces de rechange Miele.

Contact en cas d'anomalies

Vous pouvez réserver une intervention du SAV Miele en ligne, sur www.miele.com/service.

Les coordonnées du SAV Miele figurent en fin de notice.

Veillez indiquer au SAV la référence du modèle et le numéro de fabrication (N° fab./SN/N°). Ces deux indications figurent sur la plaque signalétique.

Garantie

La durée de garantie est de 2 ans.

Pour de plus amples informations, veuillez consulter les conditions de garantie fournies.

Miele AG

Limmatstrasse 4
8957 Spreitenbach

Miele SA

Sous-Riette 23
1023 Crissier

Tél. 0848 848 048
www.miele.ch/contact

www.miele.ch

M 2224 SC, M 2234 SC