

Miele

Installatieschema

Luchtafvoerdroger



PDR 508 EL

Lees **altijd eerst** de gebruiks- en installatiehandleiding voor het opstellen – installeren – in gebruik nemen.
Zo beschermt u zichzelf en vermijdt u schade aan het toestel.

nl-BE
11 932 410/00

nv Miele België

Z.5 Mollem 480

1730 Mollem (Asse)

Tel. 02/451.15.40

E-mail: professional@miele.be

Internet: www.miele-professional.be



Miele & Cie. KG

Carl-Miele-Straße 29, 33332 Gütersloh, Duitsland

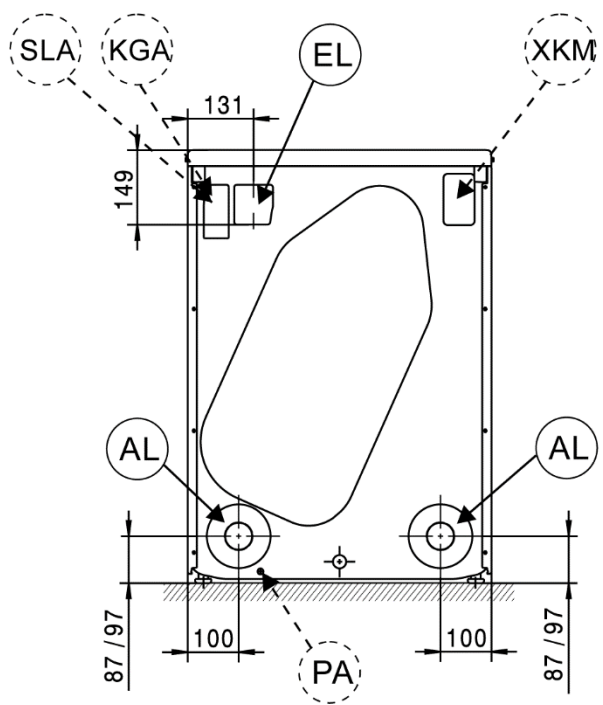
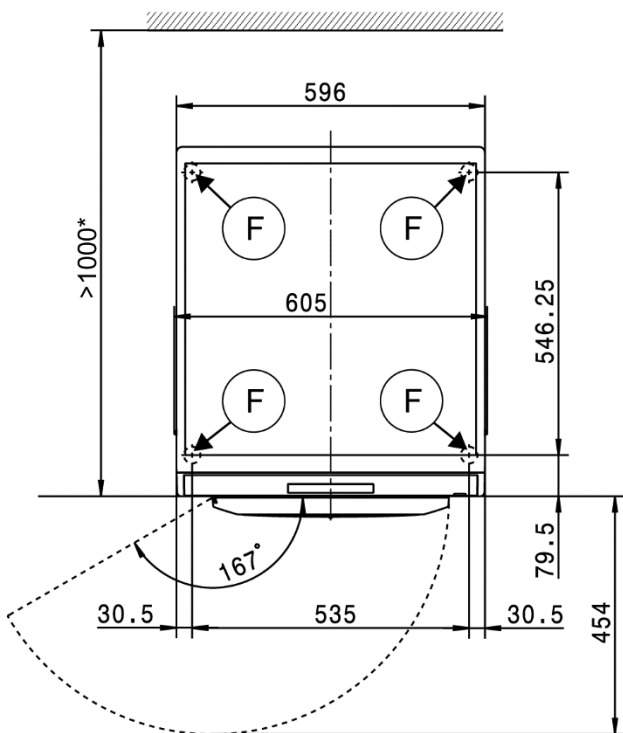
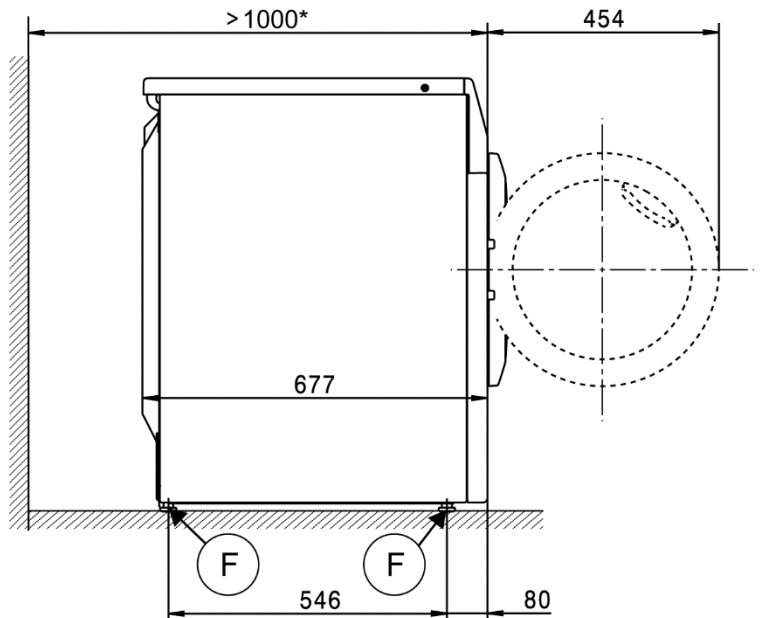
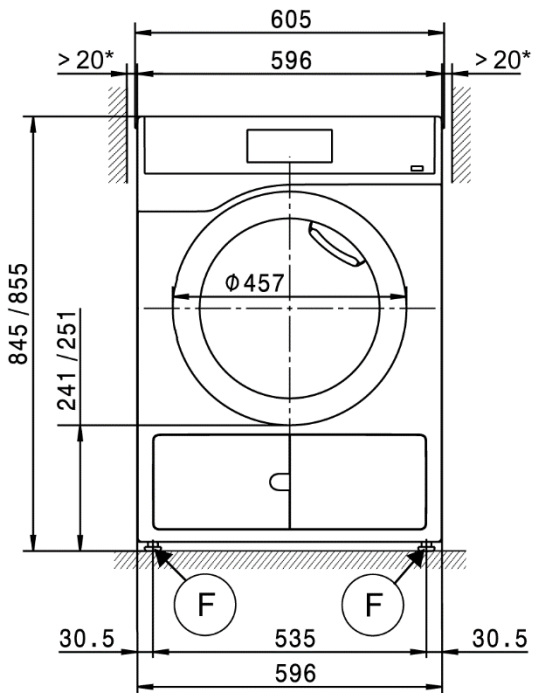
Legenda:

	Aansluiting vereist		Aansluiting optioneel of afhankelijk van de toesteluitvoering vereist
AL	Luchtafvoer	KLZ	Toegevoerde koellucht
ASK	Afvoerslang condenswater	PA	Potentiaalvereffening
B	Bevestiging toestel	SLA	Piekbelastingsschakelaar
EL	Elektrische aansluiting	APCL SST	Onderbouw gesloten
F	Machinevoeten, verstelbaar	APCL OB	Onderbouw open
KG	Muntautomaat	APCL 001	Was-droogverbinding
KGA	Aansluiting muntautomaat	XKM	Communicatiemodule
KLA	Aansluiting koellucht	ZL	Toegevoerde lucht

Technische wijzigingen en fouten voorbehouden.

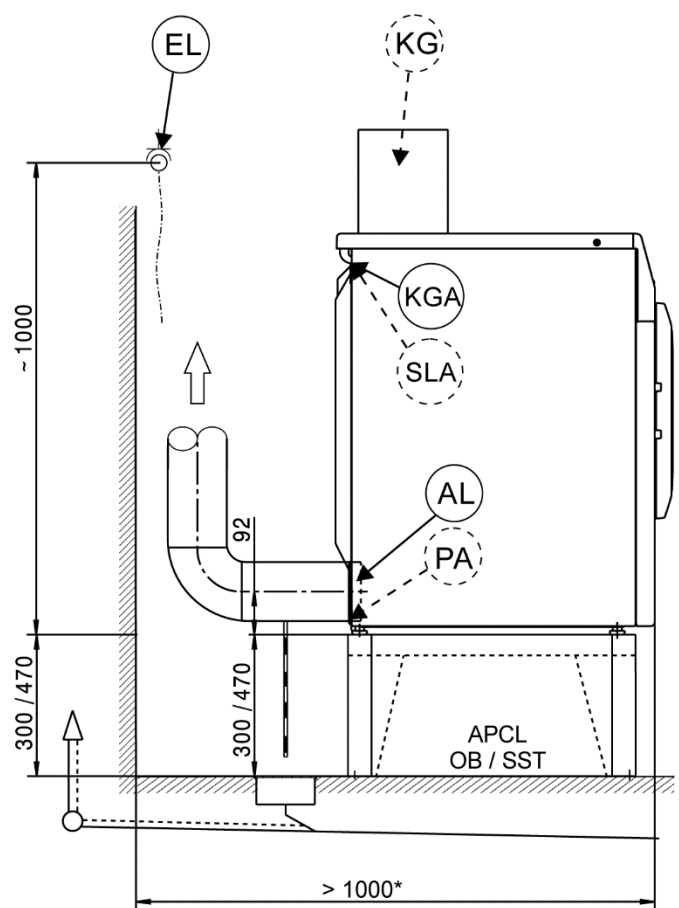
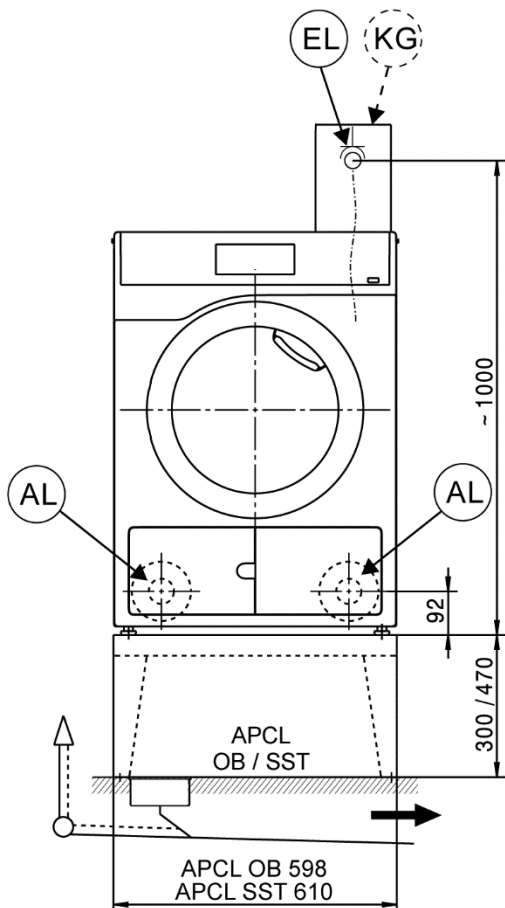
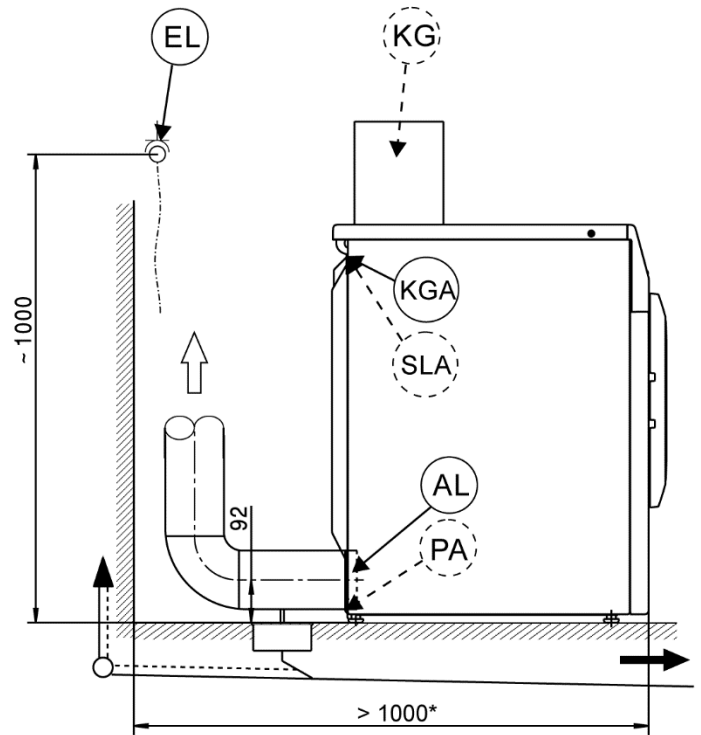
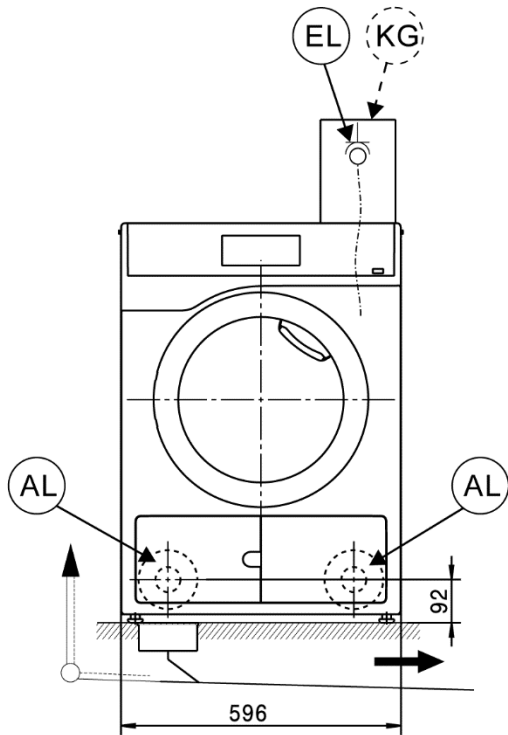
Afmetingen van het toestel

* De wandafstanden zijn aanbevelingen om de servicewerkzaamheden te vergemakkelijken. Als de opstellingsmogelijkheden beperkt zijn, kan de machine ook tegen de wand geschoven worden.



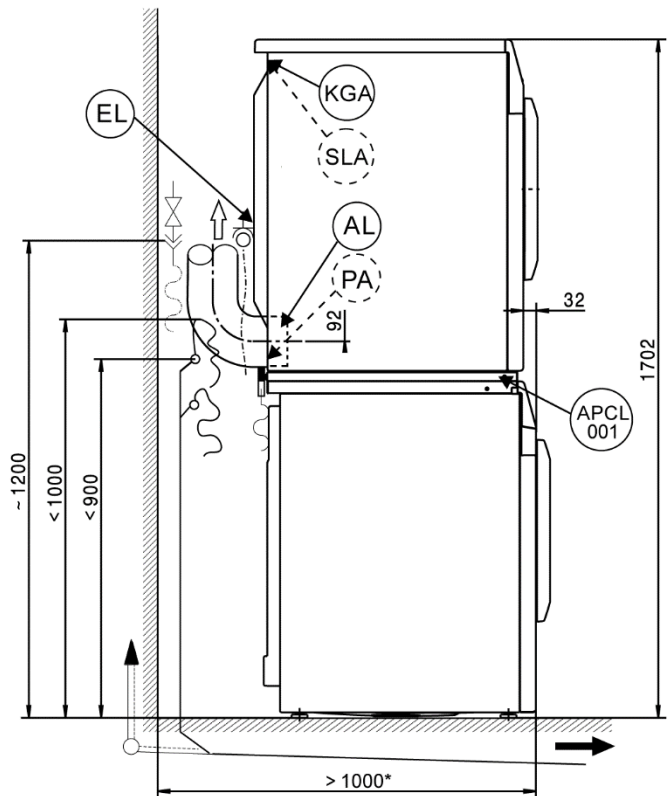
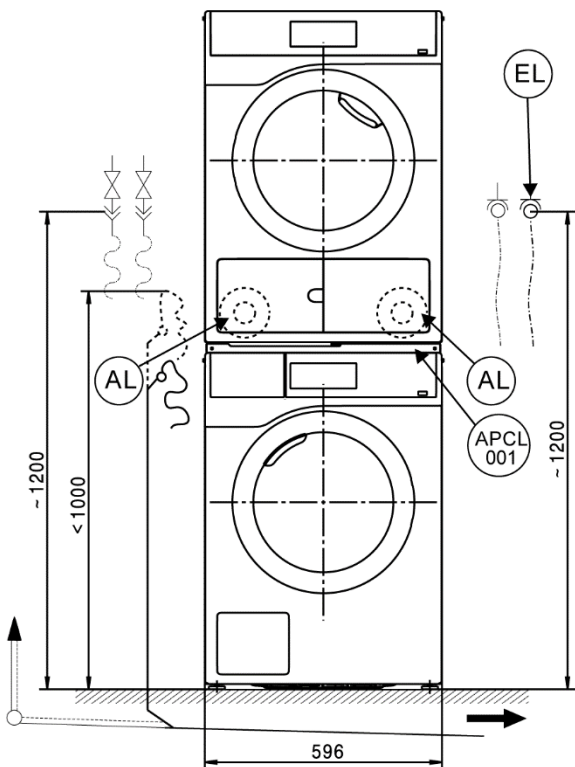
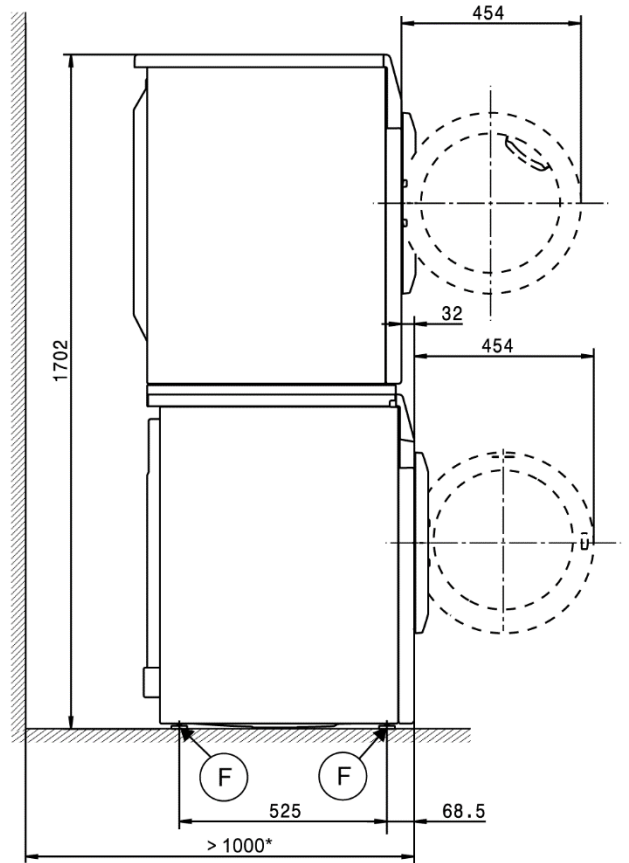
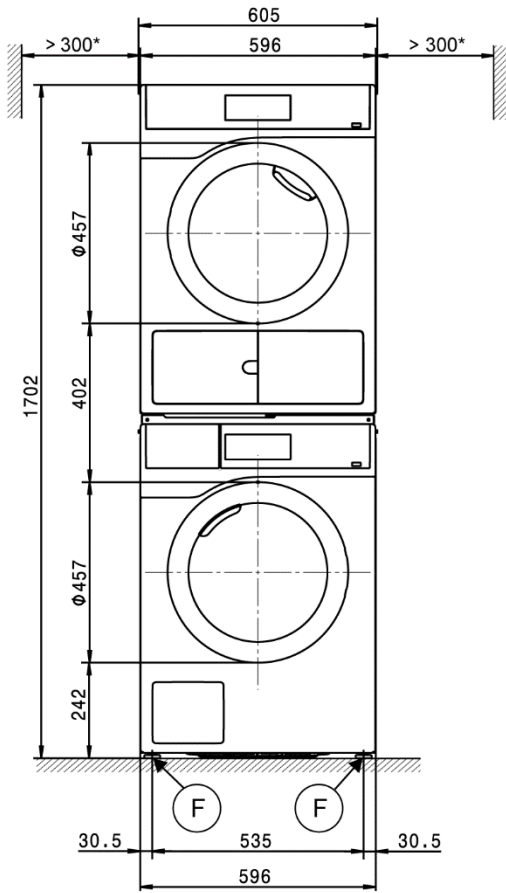
Installatie

* De wandafstanden zijn aanbevelingen om de servicewerkzaamheden te vergemakkelijken. Als de opstellingsmogelijkheden beperkt zijn, kan de machine ook tegen de wand geschoven worden.



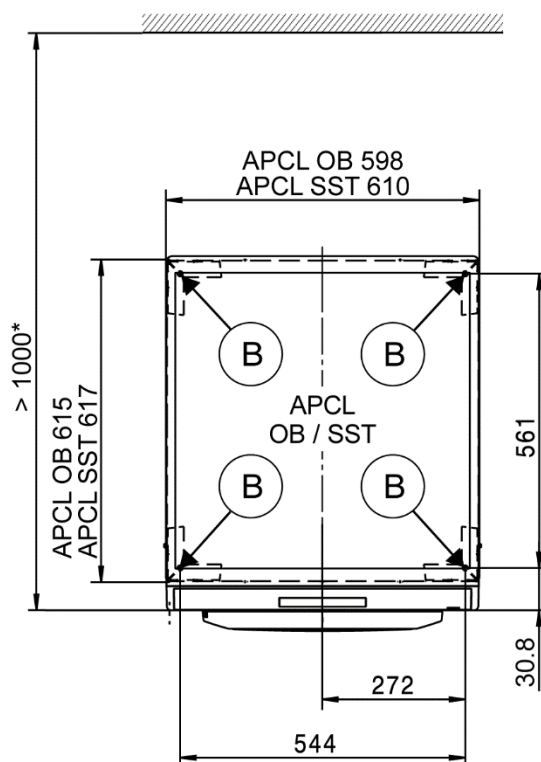
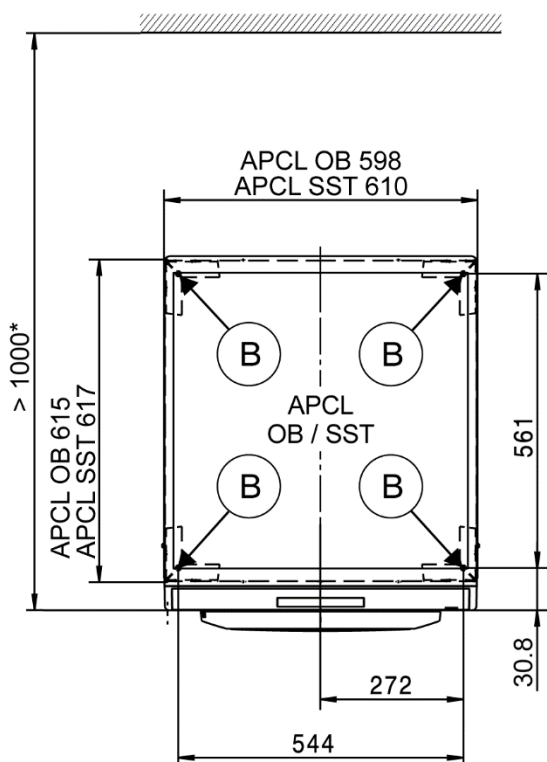
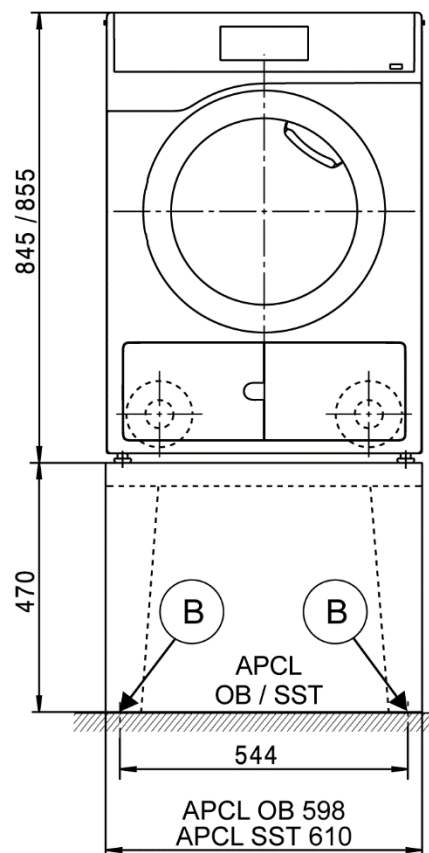
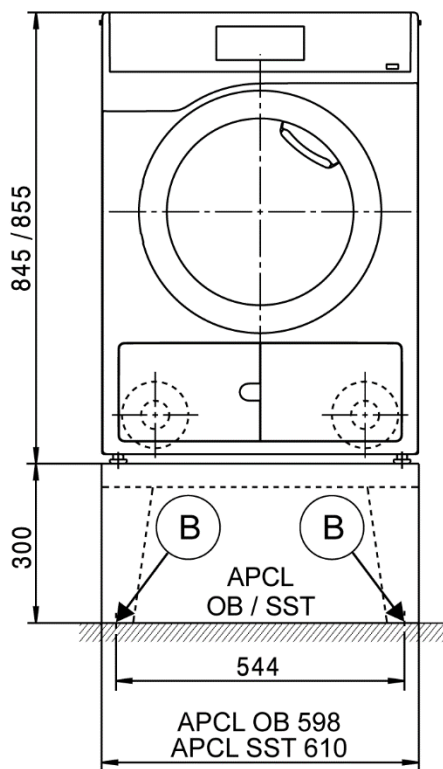
Was-droogzuil

* De wandafstanden zijn aanbevelingen om de servicewerkzaamheden te vergemakkelijken. Als de opstellingsmogelijkheden beperkt zijn, kan de machine ook tegen de wand geschoven worden.



Opstelling

* De wandafstanden zijn aanbevelingen om de servicewerkzaamheden te vergemakkelijken. Als de opstellingsmogelijkheden beperkt zijn, kan de machine ook tegen de wand geschoven worden.



Technische gegevens

		PDR 508 EL
Droogstelsysteem		Luchtafvoer
Trommelvolume	l	130
Vulgewicht	kg	8,0
Vulopening, diameter	mm	370

Elektrische aansluiting (EL)

Standaardspanning		3 N AC 400 V
Frequentie	Hz	50/60
Totale aansluitwaarde	kW	6,4
Zekering (Uitschakelkarakteristiek type B volgens EN 60898)	A	3 x 10
Aansluitkabel minimale doorsnede	mm ²	5 x 1,5
Aansluitkabel zonder stekker		●
Lengte aansluitkabel	mm	2000

Alternatieve spanning (aanpasbaar door Miele-technici)		1 N AC 230 V
Frequentie	Hz	50/60
Totale aansluitwaarde	kW	3,24
Zekering (Uitschakelkarakteristiek type B volgens EN 60898)	A	1 x 16
Aansluitkabel minimale doorsnede	mm ²	3 x 1,5

Alternatieve spanning (aanpasbaar door Miele-technici)		3 AC 230 V
Frequentie	Hz	50/60
Totale aansluitwaarde	kW	6,4
Zekering (Uitschakelkarakteristiek type B volgens EN 60898)	A	3 x 16
Aansluitkabel minimale doorsnede	mm ²	4 x 1,5

Afwijkend geldt in de volgende landen:

Standaardspanning 13 A (alleen voor GB)		3 N AC 400 V
Frequentie	Hz	50/60
Totale aansluitwaarde	kW	5,47
Zekering (Uitschakelkarakteristiek type B volgens EN 60898)	A	3 x 13
Aansluitkabel minimale doorsnede	mm ²	5 x 1,5
Aansluitkabel zonder stekker		●
Lengte aansluitkabel	mm	2000

Standaardspanning 13 A (alleen voor GB)		1 N AC 220–230 V
Frequentie	Hz	50/60
Totale aansluitwaarde	kW	2,76–2,99
Zekering (Uitschakelkarakteristiek type B volgens EN 60898)	A	1 x 13
Aansluitkabel minimale doorsnede	mm ²	3 x 1,5
Aansluitkabel met stekker		●
Lengte aansluitkabel	mm	2000

Standaardspanning 25 A (alleen voor GB)		1 N AC 220–230 V
Frequentie	Hz	50/60
Totale aansluitwaarde	kW	5,03–5,47
Zekering (Uitschakelkarakteristiek type B volgens EN 60898)	A	1 x 25
Aansluitkabel minimale doorsnede	mm ²	3 x 2,5
Aansluitkabel zonder stekker		●
Lengte aansluitkabel	mm	2000

Standaardspanning (alleen voor N)		3 AC 230 V
Frequentie	Hz	50/60
Totale aansluitwaarde	kW	6,4
Zekering (Uitschakelkarakteristiek type B volgens EN 60898)	A	3 x 16
Aansluitkabel minimale doorsnede	mm ²	4 x 1,5
Aansluitkabel zonder stekker		●
Lengte aansluitkabel	mm	2000

● = standaard, ○ = optie, + = alleen op aanvraag, - niet beschikbaar

Technische gegevens

		PDR 508 EL
Alternatieve spanning (aanpasbaar)		1 N AC 230 V
Totale aansluitwaarde	kW	3,24
Zekering (Uitschakelkarakteristiek type B volgens EN 60898)	A	1 x 16
Aansluitkabel minimale doorsnede	mm ²	3 x 1,5

		3 N AC 400 V
Frequentie	Hz	50/60
Totale aansluitwaarde	kW	6,4
Zekering (Uitschakelkarakteristiek type B volgens EN 60898)	A	3 x 10
Aansluitkabel minimale doorsnede	mm ²	5 x 1,5

Luchtafvoer (EL)

Aansluitstuk (buitendiameter)	mm	100
Temperatuur luchtafvoer, max.	°C	80

Elektrische aansluiting met 50 Hz/60 Hz

Drukverlies, max. toegestaan	Pa	340
Volumestroom max. zonder tegendruk (0 Pa) in luchtafvoermodus	m ³ /h	285

Potentiaalvereffening (PA)

Aansluiting (met montageset)	○
------------------------------	---

Interface XCI-Box / XCI-AD

	●
--	---

Piekbelastings-/energiemanagement (SLA)

Aansluiting (met XCI-Box)	○
---------------------------	---

Aansluiting muntautomaat (KGA)

Aansluiting muntautomaten (met XCI-Box / XCI-AD)	○
--	---

Communicatiemodule (XKM)

Communicatiemodule XKM 3200-WL-PLT	○
------------------------------------	---

Plaatsing machinevoet (F)

Aantal machinevoeten	Aantal	4
Machinevoet, in hoogte verstelbaar met schroefdraad	mm	± 5
Diameter machinevoet	mm	31,7

Bevestiging (B)

Vloerbevestiging onderbouw Miele

Opstelling onderbouw Miele (bevestigingsmateriaal bijgeleverd)	○	
Vereiste bevestigingspunten	Aantal	4
Houtschroef volgens DIN 571	mm	8 x 65
Plug (diameter x lengte)	mm	12 x 60

Vloerbevestiging sokkel (ter plaatse)

Plaatsing op een reeds aanwezige sokkel (beton of gemetseld)	○	
Afmeting sokkel min. (b/d)	mm	600/650
Houtschroef volgens DIN 571	mm	6 x 50
Plug (diameter x lengte)	mm	8 x 40

● = standaard, ○ = optie, + = alleen op aanvraag, - niet beschikbaar

Technische gegevens

PDR 508 EL

Machinegegevens

Buitenafmetingen (h/b/d)	mm	850/605/717
Afmetingen behuizing (h/b/d)	mm	850/596/677

Transportafmetingen (H/B)

Transportopening min. (zonder verpakking)	mm	900/605
---	----	---------

Afmetingen voor plaatsing

Afstand zijkant machine	mm	20
Aanbevolen afstand zijkant was-droogzuil	mm	300
Wandafstand machinefront, aanbevolen	mm	1000

Gewichten en belastingen

Machinegewicht (nettogewicht)	kg	50
Maximale vloerbelasting bij gebruik	N	670

Emissies

Geluidsrukniveau op de werkplek (volgens EN ISO 11204/11203)	dB(A)	<70
Warmteafgifte aan de ruimte	W	200

Aanwijzingen voor installatie en planning

Installatievoorwaarden

De aansluiting van de droogkast mag alleen plaatsvinden op een installatie die voldoet aan de nationale wetten, verordeningen en richtlijnen, alsmede aan de lokale bepalingen en voorschriften.

Daarnaast moeten ook de op de plaats van opstelling geldende voorschriften van de nutsbedrijven, de ongevalpreventievoorschriften, de specificaties van de verzekeraars alsook de erkende regels van de techniek in acht worden genomen.

Algemene voorwaarden voor het gebruik

Omgevingstemperatuur op de plaats van opstelling: +2 °C tot +35 °C.

Elektrische aansluiting

De droogkast is afhankelijk van de uitvoering voorzien van een aansluitkabel met of zonder stekker.

Aansluiting mag alleen plaatsvinden op een elektrische installatie die voldoet aan alle daarvoor geldende voorschriften (zoals NEN 1010). De aansluiting mag alleen door een vakman worden uitgevoerd.

Op het typeplaatje staat informatie over de nominale aansluitwaarde en de bijbehorende zekering. Vergelijk de specificaties op het typeplaatje met de gegevens van het elektriciteitsnet.

Het toestel kan met een vaste aansluiting of met een stekkersysteem volgens IEC 60309-1 worden aangesloten. Wij adviseren om het toestel via een geschikte stekkerverbinding aan te sluiten, zodat een elektrische veiligheidstest bijv. in geval van herstelling of onderhoud eenvoudig kan worden uitgevoerd.

Als er een vaste aansluiting is voorzien, moet het toestel via een schakelaar met alle polen van de netspanning kunnen worden losgekoppeld. De contactopening in uitgeschakelde toestand moet minimaal 3 mm bedragen. Geschikte schakelaars zijn zelfuitschakelaars, zekeringen en relais (IEC/EN 60947).

De stekkerverbinding of de schakelaar voor het loskoppelen van de netspanning moet altijd toegankelijk zijn. Bij loskoppeling van het toestel van de netspanning moet het betreffende systeem afsluitbaar zijn of daarop moet te allen tijde controle mogelijk zijn.

Werkzaamheden in verband met heraansluiting, veranderingen in de installatie of controle van de aarding of de zekeringen mogen alleen worden uitgevoerd door een erkende elektricien die op de hoogte is van alle geldende voorschriften en de bijzondere eisen van het nutsbedrijf op het gebied van elektriciteit.

Als de droogkast op een andere spanningssoort moet worden omgeschakeld, moet de omschakelinstructie op het schakelschema in acht worden genomen. De omschakeling mag alleen door de geautoriseerde vakhandel en door de Miele-technici worden uitgevoerd. Daarnaast moet de instelling Verwarmingsvermogen worden aangepast.

Gebruik geen systemen die het toestel automatisch uitschakelen (zoals schakelklokken).

De bij de technische gegevens vermelde draaddoorsnede heeft alleen betrekking op de benodigde aansluitkabel. Voor de andere leidingen verwijzen wij naar de geldende nationale voorschriften.

Luchtafvoeraansluiting

De vochtigwarme afvoerlucht moet via de kortste route naar de buitenlucht of een hiervoor geschikt ontluftingssysteem worden geleid.

De vochtige afvoerlucht kan, afhankelijk van de manier waarop de leiding is gelegd, meer of minder sterk op de wand van de buis condenseren. Om deze reden wordt aanbevolen om de buizen met verval naar de uitblaasopening te leggen.

Bij stijgende leidingen moet op het laagste punt een ontwatering beschikbaar zijn. Dit kan met behulp van wateropvangschalen of via een op de betreffende plek ingebouwde bodemafvoer.

Er mag geen condenswater teruglopen in de toestellen.

Het is mogelijk de lucht direct door de buitenmuur af te voeren. Dat mag echter niet leiden tot gevaren of onaanvaardbare overlast voor de verdere omgeving.

Het buitenpandige uiteinde van de luchtafvoerleiding kunt u bijvoorbeeld door een deflectorkap of een bocht van 90° omlaag tegen weersinvloeden beschermen.

De diameter van de luchtafvoerleiding mag niet worden versmald resp. door hulpstukken worden verminderd. In de luchtafvoerleiding mogen geen zeven of jaloezieën worden ingebouwd.

Een optredende afvoerluchtblokkade in de leiding kan leiden tot een vermogensreductie van het toestel of tot een veiligheidsuitschakeling van het toestel.

Bij overschrijden van het toegestane drukverlies in het op de installatielocatie aanwezige luchtafvoersysteem kan storingsvrije werking van de droogkast niet worden gegarandeerd.

Wanneer meerdere droogkasten op een verzamelleiding worden aangesloten, moet de diameter dienovereenkomstig worden vergroot.

Verder moet elke droogkast in dit geval een terugstroombeveiliging (bijvoorbeeld teen terugslagklep) hebben om een wederzijdse beïnvloeding van de droogkast via het luchtafvoerkanaal te voorkomen. Hiervoor zijn ter plekke accessoires nodig.

Als de lucht van meerdere droogkasten via één verzamelleiding wordt afgevoerd, moet voor ieder toestel afzonderlijk een terugstroombeveiliging worden geïnstalleerd.

Bij complexe leidingsystemen met veel bochten, extra inbouwonderdelen of bij aansluiting van meerdere, verschillende droogkasten op één verzamelleiding wordt een gedetailleerde berekening van de leiding door een installateur of gespecialiseerde ontwerper aanbevolen.

Toegevoerde lucht

Het toevoeren van lucht naar de droogkast gebeurt direct uit het vertrek waar hij staat opgesteld.

Tijdens bedrijf moet worden gezorgd voor voldoende ventilatie in het vertrek waar de droogkast staat opgesteld. Afhankelijk van de uitvoering van de machine moet de afgevoerde hoeveelheid lucht naar de ruimte worden geleid, zodat geen onderdruk kan ontstaan.

De ventilatieopeningen moeten niet afsluitbaar zijn of er moet op andere wijze voor worden gezorgd dat bij bedrijf van het toestel voldoende lucht naar de ruimte waar het toestel staat, wordt geleid.

Potentiaalvereffening

Zorg voor een correcte aarding die aan alle voorschriften voldoet.

Het aansluitmateriaal voor de vereiste aarding kan als montageset bij Miele-technici worden besteld of moet ter plaatse aanwezig zijn.

Piekbelastings-/energiemanagement

Het toestel kan met een ombouwset (optie) op een piekbelastings-/energiemanagementsysteem worden aangesloten.

Bij activering van de piekbelastingsfunctie wordt de verwarming uitgeschakeld. Op de display verschijnt een betreffende melding.

Muntautomaat

De droogkast kan door middel van een optionele montageset (XCI-Box / XCI-AD) worden voorzien van een enkel betaalsysteem (bij te bestellen toebehoren).

De vereiste programmering kan tijdens de eerste ingebruikneming worden uitgevoerd. Na de eerste ingebruikneming kunnen wijzigingen alleen nog door de Miele-vakhandel of Miele-technici worden uitgevoerd.

Interface

De machine kan achteraf met een communicatiemodule XKM 3200-WL-PLT worden uitgerust.

Deze module kan worden gebruikt als wifi- of LAN-interface.

De in de module aanwezige LAN-interface voldoet aan de SELV-eisen (laagspanning) overeenkomstig EN 60950. Aangesloten machines moeten eveneens aan de SELV-eisen voldoen. De LAN-aansluiting vindt plaats met een RJ45-stekker volgens EIA/TIA 568B.

Plaatsing en bevestiging

Het toestel moet op een volkomen vlakke, vaste ondergrond worden geplaatst die waterpas is en bestand is tegen de vermelde belastingen.

De door het toestel veroorzaakte vloerbelasting oefent bij de machinevoetjes een puntbelasting uit op de ondergrond.

Met behulp van de machinevoetjes moet de machine in lengte- en breedterichting waterpas worden gezet.

Plaatsing op een sokkel

De droogkast kan op een onderbouw (open of gesloten uitvoering) worden geplaatst (bij te bestellen Miele-accessoire) of op een aanwezige betonnen sokkel.

De betonsoort en de stevigheid moeten geschikt zijn voor de belasting die het toestel uitoefent. De aanwezige betonnen sokkel moet goed aan de ondergrond hechten.

Was-droogzuil

Onder deze droogkast kan een Miele-wasmachine worden geplaatst. Daarvoor is een verbindingstuk (bij te bestellen toebehoren) nodig.

De montage van het verbindingstuk dient door een door Miele geautoriseerde vakman of Miele-technici te worden uitgevoerd.