

## Ръководство за експлоатация и монтаж Абсорбатор



Прочетете **задължително** ръководството за употреба и монтаж преди монтажа и пускането в експлоатация. Така ще се предпазите и ще предотвратите щети.

# Съдържание

---

<b>Указания за безопасност и предупреждения</b> .....	4
<b>Вашият принос към опазването на околната среда</b> .....	13
<b>Преглед на абсорбатора</b> .....	14
<b>Описание на функцията</b> .....	16
<b>Първо пускане в експлоатация</b> .....	17
Избор на режим на отвеждане или режим на рециркулация.....	17
Настройване на Miele@home .....	17
Свързване чрез приложение.....	18
Свързване чрез WPS .....	19
Прекъсване на връзката с WLAN (нулиране до фабричните настройки)	20
Настройване на Con@ctivity.....	21
Con@ctivity чрез домашната WLAN мрежа (Con@ctivity 3.0).....	22
Con@ctivity чрез директна WLAN връзка (Con@ctivity 3.0) .....	22
Повтаряне на свързването .....	22
<b>Управление (Автоматичен режим)</b> .....	23
Готвене с функция Con@ctivity (автоматичен режим).....	23
Процес на пържене .....	24
Временно напускане на автоматичния режим на работа .....	25
Връщане в автоматичен режим на работа.....	25
<b>Управление (Ръчен режим)</b> .....	26
Готвене без функция Con@ctivity (ръчен режим) .....	26
Включване на вентилатора.....	26
Избиране на степен на мощност.....	26
Избиране на допълнително време на действие.....	26
Изключване на вентилатора.....	26
Включване/изключване/затъмняване на осветлението на готварския плот	27
Управление на мощността .....	27
Защитно изключване .....	28
<b>Управление (Автоматичен и ръчен режим)</b> .....	29
Брояч на работните часове .....	29
Промяна на брояча на работните часове на филтъра за мазнини.....	29
Промяна или дезактивиране на брояча на работните часове на филтъра за миризми.....	30
Запитване за брояча на работните часове .....	30
<b>Съвет за пестене на енергия</b> .....	31

<b>Почистване и поддръжка</b> .....	32
Корпус .....	32
Специални указания за повърхностите от неръждаема стомана.....	32
Специални указания за корпус с цветно покритие .....	32
Маслен филтър.....	33
Смяна на филтъра за мазнини .....	35
Филтър за миризми .....	35
Нулиране на брояча на работните часове на филтрите за миризми.....	36
Изхвърляне на филтри за миризми .....	36
Регенериращ се филтър за миризми .....	36
<b>Монтаж</b> .....	37
Преди инсталиране .....	37
Материали за монтаж .....	37
Размери на уреда .....	38
Разстояние между котлона и абсорбатора (S).....	39
Препоръки за монтаж .....	40
Отстранете предпазното фолио.....	40
Тръба за отвеждането на въздуха .....	52
Възвратна клапа.....	53
Кондензна вода .....	53
Шумозаглушител .....	54
Електрическо свързване .....	55
<b>Сервизно обслужване</b> .....	56
Контакт при неизправности .....	56
Местоположение на табелката с данни.....	56
Гаранция .....	56
<b>Технически данни</b> .....	57
Допълнително закупуван аксесоар за експлоатация в режим на рецирку- ляция.....	57
Декларация за съответствие.....	57

## Указания за безопасност и предупреждения

---

Тази абсорбатор съответства на предписаните правила за безопасност. Неправилната употреба може да предизвика нараняване на хора и материални щети.

Прочетете внимателно ръководството за употреба и монтаж, преди да започнете да използвате абсорбатора. То съдържа важни указания за монтажа, безопасността, употребата и техническото обслужване. Така предпазвате себе си и предотвратявате повреди по абсорбатора.

Съгласно стандарт IEC 60335-1 Miele обръща изрично внимание на това, че главата за монтажа на уреда, както и указанията за безопасност и предупрежденията трябва непременно да се прочетат и да се спазват.

Miele не може да бъде отговорна за щети, които са причинени от неспазване на тези указания.

Съхранете това ръководство за употреба и монтаж и го предайте на евентуален следващ собственик.

### Употреба по предназначение

- ▶ Този абсорбатор е предназначен за употреба в домакинството и подобна на домашната обстановка.
- ▶ Този абсорбатор не е предназначен за използване на открито.
- ▶ Използвайте абсорбатора само в домакинството за изсмукване и пречистване на изпарения от готвенето, които се отделят при приготвянето на храната.  
Не се разрешава никаква друга употреба.
- ▶ В режим на рециркуляция абсорбаторът над готварски плот на газ не може да се използва за вентилация на помещението. По този въпрос се консултирайте със специалист по газови инсталации.

## Указания за безопасност и предупреждения

---

▶ Лица, които въз основа на своите физически, сетивни или умствени способности или своята неопитност или незнание не са в състояние да използват правилно уреда за готвене на пара, трябва да бъдат наблюдавани по време на експлоатация. Тези лица могат да използват абсорбатора без надзор само когато работата с него им е обяснена така, че да могат да го използват по безопасен начин. Те трябва да бъдат в състояние да разпознаят и да разберат потенциалните опасности от неправилна употреба.

### Деца в домакинството

- ▶ Деца под 8-годишна възраст трябва да се държат далеч от абсорбатора, освен ако не са постоянно под надзор.
- ▶ Децата над 8-годишна възраст могат да използват абсорбатора без надзор само когато работата с него им е обяснена така, че да могат да го използват по безопасен начин. Децата трябва да разпознават и да разбират възможните опасности вследствие на неправилното обслужване.
- ▶ Децата не трябва да почистват или поддържат абсорбатора за готвене без надзор.
- ▶ Наблюдавайте децата, които са близо до абсорбатора за готвене. Не позволявайте на децата да си играят с абсорбатора.
- ▶ Светлината на осветлението на готварския плот е много интензивна. Пазете очите си и особено тези на бебетата - не гледайте директно към лампите!
- ▶ Опасност от задушаване. В процеса на игра децата могат да се увият в опаковъчния материал (например фолиото) или да го поставят на главата си и да се задушат. Дръжте опаковката на недостъпно за деца място.

# Указания за безопасност и предупреждения

---

## Техническа безопасност

- ▶ Вследствие на неправилен монтаж и техническо обслужване могат да възникнат значителни опасности за потребителите. Монтаж и техническо обслужване могат да бъдат извършвани само от оторизирани от Miele специалисти.
- ▶ Повреди по абсорбатора могат да застрашат вашата безопасност. Контролирайте го за видими повреди. Никога не използвайте повреден абсорбатор.
- ▶ Електрическата безопасност на този абсорбатор е гарантирана, ако той е свързана към правилно инсталирана защитна система. Това основно условие за безопасност трябва да е налично. При съмнение възложете проверка на електрическата инсталация на електротехник.
- ▶ Временната или постоянна работа към автономна или несинхронна с мрежата инсталация за захранване с енергия (напр. островни мрежи, системи за подсигуряване) е възможна. Предпоставка за работата е спазването на предписанията на EN 50160 или сравним стандарт от страна на инсталацията за захранване с енергия. Функциите и начинът на работа на защитните мерки, предвидени в тази домашна инсталация и в този продукт на Miele, трябва да бъдат гарантирани и в островен режим на работа или при несинхронна с мрежата работа или да бъдат заменени с равностойни мерки в инсталацията. Както например е описано в актуалната публикация на VDE-AR-E 2510-2.
- ▶ Данните за свързване (честота и напрежение) на табелката с данни на аспиратора задължително трябва да съвпадат с тези на електрическата мрежа, за да не възникват повреди по аспиратора. Сравнете данните за свързване преди свързване. В случай на съмнение попитайте електротехник.

## Указания за безопасност и предупреждения

---

- ▶ Разклонители или удължаващи кабели не гарантират необходимата сигурност (опасност от пожар). Не свързвайте абсорбатора с тях към електрическата мрежа.
- ▶ Използвайте абсорбатора само в монтирано състояние, за да се осигури безопасна функционалност.
- ▶ Този абсорбатор не трябва да се използва върху подвижни предмети (напр. кораби).
- ▶ Докосването на токопроводящите връзки, както и измененията по електрическия и механичен монтаж, са много опасни и могат да доведат до неизправност на абсорбатора. Отваряйте корпуса само, ако е описано в рамките на монтажа и почистването. Никога не отваряйте други части на корпуса.
- ▶ Лампите на осветлението са монтирани стационарно. Смяната може да се извършва само от оторизиран от Miele специалист или от сервиз на Miele.
- ▶ По време на работи по монтажа и техническото обслужване абсорбаторът трябва да бъде напълно изключен от електрическата мрежа. Той е изключен от електрическата мрежа, само ако
  - са свалени предпазителите на електротабло или
  - изцяло са развити предпазителите на електротабло или
  - щепселът (ако има такъв) е изваден от контакта. Не дърпайте свързващия проводник, а щепсела.

# Указания за безопасност и предупреждения

## Едновременна работа със зависима от въздуха в помещението камина



**⚠ Опасност от отравяне с изгорели газове.**

При едновременно използване на аспиратора и зависима от въздуха в помещението камина в едно и също помещение или с една и съща вентилационна мрежа е необходимо голямо внимание.

Зависимите от въздуха в помещението камини изтеглят въздуха, необходим за горенето им, от помещението, в което са монтирани, и извеждат навън изгорелите газове през инсталацията за изгорели газове (напр. комин). Такива могат да бъдат напр. отоплителни съоръжения, работещи на газ, нафта, дърва или въглища, проточни бойлери, нагреватели, котлони или фурни.

Аспираторът изтегля въздуха от кухнята и от съседните помещения. Това важи за следните режими на работа:

- режим на извеждане на въздуха,
- режим на рециркулация на въздуха с рециркулационна кутия, поставена извън помещението.

Без достатъчно входящ въздух се създава вакуум. Камината получава твърде малко въздух за горене. Горенето се нарушава.

От комина или от шахтата за извеждане на газове може да излязат отровни изгорели газове в жилищните помещения.

Съществува опасност за живота.



## Указания за безопасност и предупреждения

Безопасната работа е възможна, когато при едновременна работа с аспиратора и зависи от въздуха в помещението камина в помещението или в обща вентилационна система налягането е най-малко 4 Pa (0,04 mbar) и по този начин се избегне връщане на изгорелите газове от камината.

Това налягане може да бъде достигнато, ако през отворени врати или прозорци може да навлезе необходимият за горенето въздух. За целта трябва да се осигури достатъчно голямо напречно сечение на отвора за входящ въздух. Отворът в стената за входящ/изходящ въздух сам по себе си обикновено не осигурява достатъчно подаване на въздух.

При оценката винаги трябва да се вземе предвид целият обем на жилището. За целта се консултирайте с компетентен специалист по коминни системи.

Когато аспираторът бъде използван в режим на рециркулация, при който въздухът се връща в монтажното помещение, едновременната работа на зависи от въздуха в помещението камина е безопасна.

## Указания за безопасност и предупреждения

---

### Употреба по предназначение

- ▶ При открит пламък съществува опасност от пожар. Никога не работете с открит пламък под абсорбатора. Също така са забранени, например, фламбирането и печенето на грил с открит пламък. Включеният абсорбатор изтегля пламъците във филтъра. Наслоена кухненска мазнина може да се запали.
- ▶ Силната топлина при готвене на газов котлон може да повреди абсорбатора.
  - Никога не оставяйте газов котлон да гори без поставен съд за готвене върху него. Дори при сваляне на съда за готвене за кратко време, изключвайте газовия котлон.
  - Избирайте съдове за готвене, които съответстват на големината на котлона.
  - Регулирайте пламъка така, че той в никакъв случай да не излиза извън съда за готвене.
  - Избягвайте прекаленото загряване на съда за готвене (напр. при готвене с уок).
- ▶ Кондензатната вода може да причини повреди от корозия по абсорбатора. Включвайте винаги абсорбатора, когато се използва котлон, за да не може да се събира кондензатна вода.
- ▶ Прегретите олио и мазнини могат да се самозапалят и по този начин да подпалят абсорбатора. Наблюдавайте тенджери, тигани и фритюрници, когато работите с олио и мазнини. Затова печенето на грил върху електрически грилове също трябва да се извършва под постоянно наблюдение.
- ▶ Натрупвания от мазнина и нечистотии влошават функционирането на абсорбатора. Никога не използвайте абсорбатора без маслен филтър, за да гарантирате пречистването на изпаренията при готвене.

## Указания за безопасност и предупреждения

---

- ▶ Имайте предвид, че абсорбаторът може силно да се нагрее от отделената топлина при готвене. Докосвайте корпуса и масления филтър едва когато абсорбаторът се е охладил.
- ▶ Аспираторът не е подходящ за място за съхранение.

### Правилен монтаж

- ▶ Обърнете внимание дали в данните на производителя за Вашия уред за готвене е позволена експлоатация в комбинация с аспиратор.
- ▶ Аспираторът не трябва да се монтира над огнища с твърдо гориво.
- ▶ Ако разстоянието между уреда за готвене и аспиратора е прекалено малко, това може да доведе до повреда на аспиратора. Ако производителят на уреда за готвене не е предписал по-големи безопасни разстояния между уреда за готвене и долния ръб на аспиратора, спазвайте посочените в глава “Инсталация” разстояния. Ако под аспиратора ще се използват няколко уреда за готвене, за които са приложими различни безопасни разстояния, трябва да се спазва най-голямото посочено такова.
- ▶ За закрепване на абсорбатора да се спазват данните в глава “Инсталиране”.
- ▶ Детайлите могат да имат остри ръбове и да причинят наранявания. При монтаж носете ръкавици със защита от порязване.
- ▶ За полагане на изпускателния тръбопровод трябва да се използват тръби или маркучи от негорим материал. Те се предлагат в специализираните магазини или в сервиза.
- ▶ Отработеният въздух не трябва да се отвежда нито в димоотвод или комин за отработени газове, нито в шахта, която служи за проветряване на помещения с монтирани камини.

## Указания за безопасност и предупреждения

---

▶ Ако изходящият въздух се отвежда чрез неизползван комин за дим или отработени газове, следвайте наредбите на компетентните органи.

### Почистване и поддръжка

▶ Има опасност от пожар, ако почистването не се извърши съгласно данните, посочени в това ръководство.

▶ Парата от парочистачка може да попадне върху токопроводящи части и по този начин да предизвика късо съединение. Никога не използвайте парочистачка за почистване на абсорбатора.

### Акcesoари и резервни части

▶ Използвайте само оригинални принадлежности Miele. Ако се монтират или вграждат други части, гаранционните права и отговорността на производителя губят валидност.

▶ Само при оригинални резервни части Miele гарантира, че те изпълняват изискванията за безопасност. Дефектни компоненти могат да бъдат сменени само с такива части.

▶ Miele Ви предоставя до 15 години гаранция за доставка на функционалните резервни части след края на серийното производство на Вашия аспиратор, като срокът на тази гаранция е най-малко 10 години.

## Изхвърляне на опаковката

Опаковката служи за боравене с уреда и го предпазва от повреди при транспортирането. Опаковъчните материали са избрани съгласно изискванията за екологична съвместимост и технологиите за третиране на отпадъци и затова по принцип могат да бъдат рециклирани.

Връщането на опаковката за рециклиране спестява суровини. Използвайте специфичните за съответните материали места за събиране за повторна употреба и възможности за връщане. Вашият специализиран магазин Miele ще приеме транспортните опаковки.

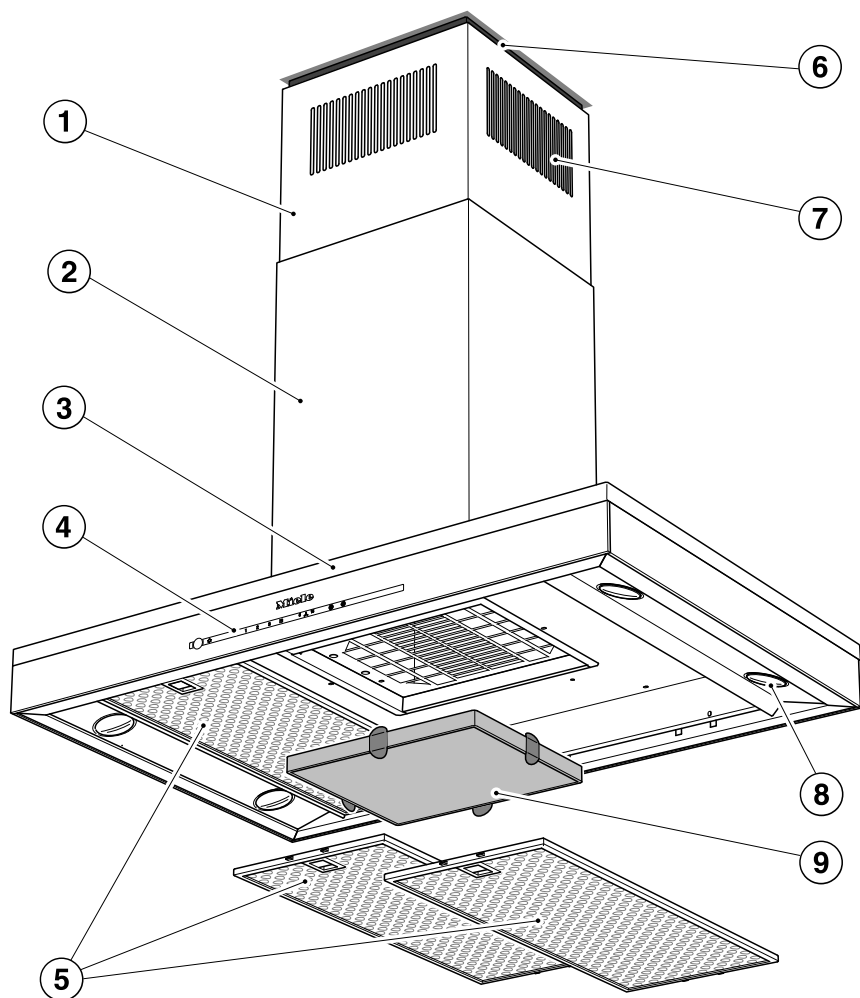
## Изхвърляне на употребяван уред

Електрическите и електронните уреди съдържат много ценни материали. Също така те съдържат и определени вещества, смеси и компоненти, които са били необходими за тяхната функционалност и безопасност. В битовите отпадъци, както и при неправилно третиране, те могат да бъдат опасни за човешкото здраве и за околната среда. Затова в никакъв случай не изхвърляйте остарелия уред в битовата смет.



Вместо това за безплатното предаване и рециклиране на електрически и електронни уреди се обърнете към официалните пунктове за предаване и обратно приемане, създадени към общината, търговеца или към Miele. По закон само Вие сте отговорни за изтриване на евентуално запаменителите персонални данни на уреда, който изхвърляте. Вие сте задължени по закон да изваждате от уреда без разрушаване стари батерии и акумулатори, които не са неподвижно вградени в уреда, както и лампи, които могат да се отстраняват без разрушаване. Предавайте ги в подходящ събирателен пункт, където те трябва да бъдат приети безплатно. Погрижете се Вашият употребяван уред да бъде съхраняван безопасно за деца до неговото транспортиране.

## Преглед на абсорбатора



- ① Телескопична рамка
- ② Комин
- ③ Панел на аспиратора
- ④ Панел за управление
- ⑤ Филтър за мазнини
- ⑥ Дистанционна рамка  
Дистанционната рамка създава сенчеста фуга между комина и тавана. Абсорбаторът може да бъде монтиран със или без дистанционна рамка.
- ⑦ Изход на рециркулационния въздух  
Само при режим на рециркулация
- ⑧ Осветление на готварския плот
- ⑨ Филтър за миризми  
Филтър за миризми за еднократна употреба или регенериращ се  
Допълнително закупуван аксесоар за режим на рециркулация
- ⑩ Сензорен бутон за включване и изключване на вентилатора
- ⑪ Сензорен бутон за включване и изключване и за затъмняване на осветлението на готварския плот
- ⑫ Сензорни бутони за настройка на мощността на вентилатора
- ⑬ Сензорен бутон за допълнително време на действие
- ⑭ Сензорен бутон за брояча на работните часове на филтрите за мазнини
- ⑮ Сензорен бутон за брояча на работните часове на филтъра за миризми

## Описание на функцията

---

В зависимост от модела на абсорбатора са възможни следните функции:

### Режим на отвеждане на отработените газове



daB0494a

Изсмукваният въздух се пречиства от масления филтър и се отвежда от сградата.

### Режим на рециркулация

(само с комплект за преустройство и филтър за миризми като допълнителна принадлежност, вижте “Технически данни”)



daB0494b



Изсмукваният въздух се пречиства от масления филтър и допълнително от филтър за миризми. Накрая въздухът се връща обратно в кухнята.





## Избор на режим на отвеждане или режим на рециркулация

Аспираторът е подходящ за режим на отвеждане и режим на рециркулация. Мощността на вентилатора се адаптира в зависимост от избрания режим. Фабрично настроен е режимът на рециркулация. За да използвате режима на отвеждане на отработения въздух, трябва да пренастроите аспиратора.

Пренастройването за режим на отвеждане на отработения въздух се извършва чрез деактивиране на брояча на работните часове за филтъра(ите) за миризми.

- Изключете вентилатора и осветлението.
- Натиснете едновременно бутона за допълнително време на действие  и бутона на филтъра за миризми .

Символът на филтъра за миризми  и индикатор на дисплея за степента на вентилатора започват да мигат.

- Натиснете бутона **B**.
- Потвърдете процеса с бутона за филтъра за миризми .

Всички контролни лампи угасват.

Режимът на отвеждане на отработените газове е настроен.

Ако не потвърдите избора в рамките на 4 минути, се запазва старата настройка.

## Настройване на Miele@home

Изискване:

- WLAN мрежа
- приложението Miele
- потребителски акаунт в Miele. Можете да създадете потребителски акаунт през приложението Miele.

Вашият аспиратор е оборудван с интегриран WLAN модул. Свържете аспиратора с домашната WLAN мрежа. След това можете да управлявате аспиратора с помощта на приложението Miele.

Ако Вашият готварски плот Miele е свързан към домашната WLAN мрежа, можете да използвате автоматичното управление на абсорбатора чрез функцията Con@ctivity.

Уверете се, че сигналът на вашата WLAN мрежа е достатъчно силен на мястото на монтажа на вашия аспиратор.

Можете да установите връзка с домашната WLAN мрежа с приложението Miele или чрез WPS.

# Първо пускане в експлоатация

## Достъпност на Miele@home

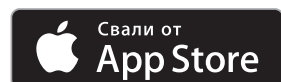
Използването на приложението Miele зависи от достъпността на услугите Miele@home във Вашата държава.

Услугата на Miele@home не е достъпна във всички държави.

Информация за достъпността ще получите на интернет страницата [www.miele.com](http://www.miele.com).

## Приложение Miele

Приложението Miele можете да изтеглите безплатно от приложението на Apple Store® или Google Play Store™.



## Свързване чрез приложение

Можете да осъществите връзка към мрежата с приложението Miele.

- Инсталирайте приложението Miele на вашето мобилно крайно устройство.

За регистрацията се нуждаете от:

1. Паролата на вашата WLAN мрежа
2. Паролата на вашия абсорбатор



Паролата на абсорбатора представлява последните 9 цифри на фабричния номер, който ще намерите на табелката с данни.

Ще намерите табелката с данни, като извадите филтъра за мазнини.



- Стартирайте регистрацията на уреда в приложението. Следвайте стъпките за регистрация.

Ако се покаже изискване да стартирате WLAN на абсорбатора, процедурата по следния начин:

# Първо пускане в експлоатация

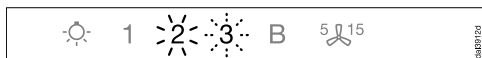
- Изключете абсорбатора.



- Задръжте натиснат бутона **B**.



- Едновременно с това натиснете бутона за осветление

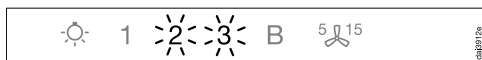


**2** светва за постоянно, **3** започва да мига.

Абсорбаторът е готов за свързване през следващите 2 минути.



- Следвайте по-нататъшните стъпки в приложението.



След успешно свързване **2** и **3** светват за постоянно.



- Напуснете режима за свързване на аспиратора чрез натискане на бутона за допълнително време на действие

Сега абсорбаторът може да се управлява с помощта на приложението.

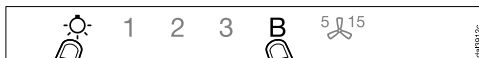
## Свързване чрез WPS

Вашият WLAN рутер трябва да е поддържа WPS (WiFi Protected Setup).

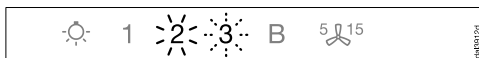
- Изключете аспиратора.



- Задръжте натиснат бутона **B**.

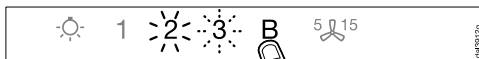


- Едновременно с това натиснете бутона за осветление

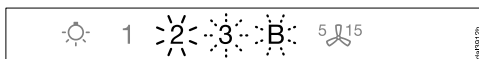


**2** светва за постоянно, **3** започва да мига.

WLAN връзката трябва да се стартира едновременно на аспиратора и на вашия WPS рутер.



- След няколко секунди натиснете бутона **B** на аспиратора.



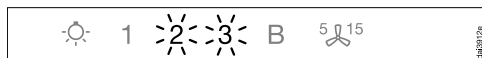
След кратко време **2** светва за постоянно, а **3** и **B** започват да мигат.

Аспираторът е готов за свързване през следващите две минути.

## Първо пускане в експлоатация



- Стартирайте WPS връзката на вашия WLAN рутер.



След успешно свързване **2** и **3** светват за постоянно.



- Напуснете режима за свързване на аспиратора чрез натискане на бутона за допълнително време на действие **5/15**.

Сега аспираторът може да се управлява с помощта на приложението.

Ако връзката не може да бъде осъществена, може би не сте активирали достатъчно бързо WPS на вашия рутер. Изпълнете горепосочените стъпки отново.

**Съвет:** Ако вашият WLAN рутер не разполага с WPS като метод за свързване, ползвайте свързването чрез приложението Miele.

## Прекъсване на връзката с WLAN (нулиране до фабричните настройки)

За да изградите нова WLAN връзка, трябва първо да разедините съществуващата WLAN връзка.

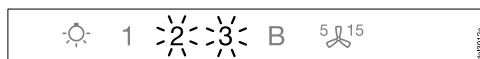
- Изключете аспиратора.



- Задръжте натиснат бутона **1**.



- Едновременно с това натиснете бутона за осветление **·**.

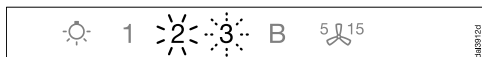


При наличие на WLAN връзка **2** и **3** светват за постоянно.

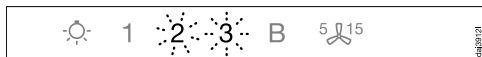
Аспираторът е готов за прекъсване на връзката през следващите две минути.



■ Натиснете бутона **1**.




**2** светва за постоянно, а **3** започва да мига.



След няколко секунди **2** и **3** започват да мигат. Връзката е прекъсната.



■ Напуснете режима за прекъсване на връзката на аспиратора чрез натискане на бутона за допълнително време на действие **5** .

WLAN връзката е прекъсната. Може да осъществите нова връзка.

## Настройване на Con@ctivity

Con@ctivity представлява директна комуникация между електрически готварски плот Miele и аспиратор Miele. Тя позволява автоматично управление на аспиратора в зависимост от работното състояние на независимия електрически готварски плот Miele.

- При включване на нагревателна зона автоматично се включва осветлението на нагревателната зона, а след кратко време и вентилаторът на аспиратора.
- По време на готвенето аспираторът избира автоматично степента на вентилатора. Степента на вентилатора зависи от броя на включените нагревателни зони и избраните степени на готвене.
- След готвенето вентилаторът и осветлението на нагревателните зони автоматично се изключват след зададеното допълнително време за действие.

Подробна информация за функцията ще намерите в глава “Управление”.

# Първо пускане в експлоатация

## Con@ctivity чрез домашната WLAN мрежа (Con@ctivity 3.0)

Изискване:

- Домашна WLAN мрежа
- Готварски плот Miele, поддържащ WLAN

- Свържете абсорбатора и готварския плот към домашната WLAN мрежа (вижте раздел “Настройка на Miele@home”).

Функцията Con@ctivity се активира автоматично.

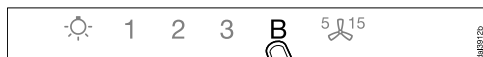
## Con@ctivity чрез директна WLAN връзка (Con@ctivity 3.0)

Изискване:

- Готварски плот Miele, поддържащ WLAN

Ако не разполагате с домашна мрежа, можете да свържете директно готварския плот с абсорбатора.

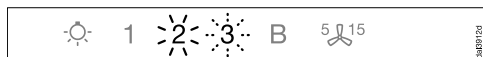
- Изключете абсорбатора.



- Задръжте натиснат бутона **B**.



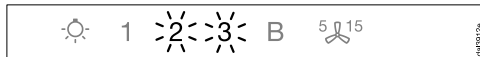
- Едновременно с това натиснете бутона **1**.



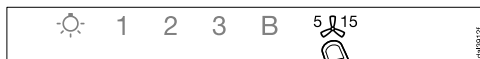
**2** светва за постоянно, **3** започва да мига.

Абсорбаторът е готов за свързване през следващите 2 минути.

- Стартирайте WLAN връзката на готварския плот. Информация за това ще намерите в ръководството за употреба на готварския плот.



След успешно свързване **2** и **3** светват за постоянно.

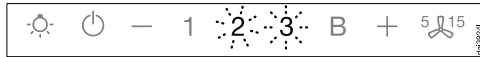


- Напуснете режима за свързване на аспиратора чрез натискане на бутона за допълнително време на действие **5 15**.

Con@ctivity е активирана сега.

Ако съществува директна WLAN връзка, готварският плот и абсорбаторът не могат да се свържат към домашна мрежа. Ако на по-късен етап желаете това, директната WLAN връзка между готварския плот и абсорбатора трябва да се прекъсне (вижте раздел “WLAN отписване”).

## Повтаряне на свързването



Ако свързването не е възможно, мигат **2** и **3** или процесът се прекъсва от аспиратора.

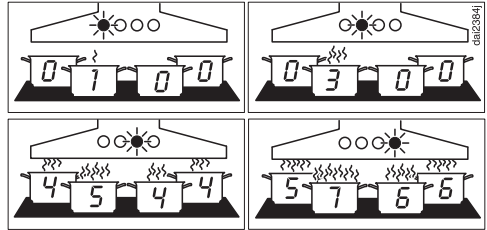
- Прекъснете връзката при аспиратора (вижте раздел “WLAN отписване”) или при готварския плот.

- Повторете свързването.

# Управление (Автоматичен режим)

Ако е активирана Con@ctivity, абсорбаторът работи винаги на автоматичен режим (вижте глава “Първо пускане в експлоатация” раздел “Настройване на Con@ctivity”).

Ако искате да управлявате абсорбатора ръчно, вижте глава “Управление (ръчен режим)”, раздел “Готвене без функцията Con@ctivity”.



Пример за степените на вентилатора 1 до 6

## Готвене с функция Con@ctivity (автоматичен режим)

- Включете някоя от нагревателните зони с желаната степен.

Осветлението на нагревателната зона се включва.

След няколко секунди се включва вентилаторът, първо кратко на степен **2**, след това веднага на степен **1**.

По време на готвенето абсорбаторът избира автоматично степента на вентилатора.

Решаваща е общата включена мощност на готварския плот, т.е. броят на включените нагревателни зони и избраните степени на готвене.

Ако на готварския плот изберете по-висока степен на мощност или включите няколко нагревателни зони, абсорбаторът също се превключва на по-висока степен.

Ако на готварския плот изберете по-ниска степен на мощност или изключите някоя от нагревателните зони, абсорбаторът също се превключва на по-ниска степен.

## Време за реакция

Абсорбаторът реагира със закъснение. Така се взема предвид, че промяната на степента на мощност на плота на котлоните не води пряко до по-малко или повече изпарения от готвенето.

Тъй като плотът на котлоните изпраща информация на интервали към абсорбатора, това също може да доведе до забавяне.

Реакцията се извършва в рамките на няколко секунди или минути.

## Управление (Автоматичен режим)

---

### Процес на пържене

- За загряване на кухненските съдове преди пърженето включвате някоя нагревателна зона на най-високата степен. Около 10 секунди до 4 минути след това включете на по-ниска степен (60 секунди до 5 минути при готварски плот Highlight).

Абсорбаторът разпознава процес на пържене.

Абсорбаторът се включва и след превключване за намаляване на готварския плот се включва на степен на вентилатора 3 и остава на тази степен на вентилатора за около 5 минути.

След това степента на вентилатора се определя от функцията Con@ctivity.

Можете предварително да изберете ръчно друга степен на вентилатора.

### Изключване

- Изключете всички нагревателни зони на плота.

Вентилаторът на абсорбатора се намалява в рамките на следващите минути постепенно и накрая се изключва.

Така въздухът в кухнята се изчиства от останалите изпарения и миризми.

- От интензивната степен вентилаторът веднага се превключва на степен 3.
- Ако вентилаторът работи на степен 3, след около 1 минута се превключва на степен 2.
- От степен 2 се превключва след 2 минути в степен 1.
- След 2 минути на степен 1 вентилаторът се изключва.
- След още 30 секунди се изключва осветлението на плотовете.

Процесът на готвене е завършен.



### Временно напускане на автоматичния режим на работа

Така по време на готвене напускате временно автоматичния режим:

- Избирате ръчно друга степен на вентилатора, или
- Изключвате ръчно абсорбатора, или
- Активирате функцията за допълнително време на действие  $5\text{L}^{15}$  на абсорбатора. Вентилаторът се изключва след избраното допълнително време на действие, светлината остава включена.

Функциите на абсорбатора сега се управляват ръчно (вижте глава “Управление (ръчен режим)”).

### Връщане в автоматичен режим на работа

Така абсорбаторът се връща в автоматичен режим:

- След ръчно избиране на степен на вентилатора абсорбаторът не се управлява около 5 минути, или
- Ръчно избраната степен на вентилатора съответства отново на автоматичната, или
- Вентилаторът на абсорбатора и готварският плот са били изключени най-малко 30 секунди.  
При следващото включване на готварския плот отново стартира автоматичният режим.

Разполагате с възможност да управлявате абсорбатора ръчно през целия процес на готвене.

- Включете вентилатора на абсорбатора **преди** готварския плот.

Ако след готвенето абсорбаторът и готварският плот са били изключени най-малко 30 секунди, при следващо включване на готварския плот отново се стартира автоматичният режим.

## Управление (Ръчен режим)


### Готвене без функция Con@ctivity (ръчен режим)

При следните условия абсорбаторът може да се управлява ръчно:

- Функцията Con@ctivity не е активирана.
- Временно сте дезактивирали функцията Con@ctivity (вижте глава “Управление (автоматичен режим)”, раздел “Временно напускане на автоматичния режим”).

### Включване на вентилатора

Включете вентилатора, когато започнете да готвите. По този начин изпаренията от готвенето ще се улавят от самото начало.

- Натиснете бутона за включване/изключване .

Вентилаторът се включва на степен **2**.

### Избиране на степен на мощност

За леки и тежки готварски изпарения и миризми разполагате със степени на мощност от **1** до **3**.

За временно много силно отделяне на изпарения и миризми, напр. при запържване, изберете степен **B** (“Booster”).

- Изберете желаната степен на мощност чрез докосване на бутоните **1** до **B**.

### Превключване обратно на степен “Booster”


Ако управлението на мощността е активирано (предварително настроено), след 5 минути вентилаторът се връща автоматично на степен **3**.





### Избиране на допълнително време на действие

Оставете вентилатора да продължи да работи още няколко минути след приключване на готвенето. Въздухът в кухнята ще се изчисти от останалите изпарения и миризми.

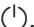
Предотвратяват се остатъците в абсорбатора и произлизащите от това миризми.

Функцията за допълнителен ход се грижи за това вентилаторът да се изключи автоматично след предварително избрано време.

- След приключване на готвенето натиснете бутона за допълнително време на действие <sup>5</sup><sup>15</sup> при включен вентилатор


- 1 път: вентилаторът се изключва след 5 минути (**5**  свети).
- 2 пъти: вентилаторът се изключва след 15 минути ( **15** свети).
- Ако натиснете повторно бутона за допълнително време на действие <sup>5</sup><sup>15</sup>, вентилаторът остава включен (<sup>5</sup><sup>15</sup> изгасва).

### Изключване на вентилатора



- Изключете вентилатора с бутона за включване/изключване .

### Включване/изключване/затъмняване на осветлението на готварския плот

Можете да включвате или изключвате осветлението на готварския плот и да намалявате яркостта независимо от вентилатора.

- За включване и изключване натиснете за кратко бутона за осветлението .

При включване осветлението се включва на максимална яркост.

- При включена светлина задръжте натиснат бутона на осветлението . Светлината ще се затъмнява, докато отпуснете бутона.
- Ако отново натиснете и задръжите бутона за осветлението , светлината отново ще става по-ярка, докато отпуснете бутона.

### Управление на мощността



Абсорбаторът разполага и с управление на мощността. Управлението на мощността има за цел пестене на енергия. То осигурява автоматично превключване на вентилатора на по-ниска степен и изключване на осветлението.

- Ако е избрана степен “Booster” на вентилатора, след 5 минути той се превключва автоматично на степен 3.
- От степени на вентилатора 3, 2 или 1 след 2 часа става превключване към съответната по-ниска степен, след което вентилаторът постепенно се изключва на стъпки от по 30 минути.
- Включеното осветление на готварския плот се изключва автоматично след 12 часа.

Управлението на мощността може да се дезактивира.


Имайте предвид, че дезактивирането може да доведе до повишаване на консумацията на енергия.

### Активиране/дезактивиране на управлението на мощността

- Изключете вентилатора и осветлението.
- Натиснете бутона за допълнително време на действие <sup>5</sup>/<sub>15</sub> за около 10 секунди, докато индикаторът 1 на дисплея на степените на вентилатора светне.
- След това натиснете последователно
  - бутона за осветление ,

## Управление (Ръчен режим)

---

- бутона **1** и отново
- бутона за осветление .

Ако управлението на мощността е активирано, индикаторите **1** и **B** светят постоянно.

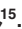

Ако то е дезактивирано, индикаторите **1** и **B** мигат.

- За дезактивиране на управлението на мощността натиснете бутона **1**.

Индикаторите **1** и **B** започват да мигат.

- За активиране докоснете бутона **B**.

Индикаторите **1** и **B** започват да светят постоянно.

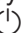

- Потвърдете процеса с бутона за допълнително време на действие <sup>5</sup> <sup>15</sup>.

Всички лампи угасват.

Ако не потвърдите процеса в рамките на 4 минути, се запазва старата настройка.

### Защитно изключване



Ако управлението на мощността е дезактивирано, включеният аспиратор се изключва автоматично след 12 часа (вентилаторът и осветлението на нагревателната зона).

- За да го включите отново, натиснете бутона за включване/изключване  или бутона за осветлението .

# Управление (Автоматичен и ръчен режим)

## Брояч на работните часове

Аспираторът запаметява времето, през което работи.



Броячите на работните часове сигнализират чрез светване на символа на филтъра за мазнини  или символа на филтъра за миризми , ако филтрите трябва да бъдат почистени или сменени. Информацията за почистването и смяната на филтрите и за нулирането на брояча на работните часове ще намерите в глава “Почистване и поддръжка”.


## Промяна на брояча на работните часове на филтъра за мазнини

Можете да настроите брояча на работните часове според Вашите навици за готвене.

Фабрично е настроен интервал за почистване от 30 часа.


- По-кратко време от 20 часа е разумно, ако много често пържите и използвате фритюрник.
- Дори и ако само понякога готвите е разумен по-кратък интервал за почистване. Така се предотвратява събраната мазнина да се втвърди и да затрудни почистването.
- По-дълъг интервал за почистване от 40 или 50 часа може да се избере, ако редовно готвите без мазнина.

- Изключете вентилатора и осветлението.
- Натиснете едновременно бутона за допълнително време на действие  и бутона на филтъра за мазнини .

Символът на филтъра за мазнини  и индикаторът на дисплея на степените на вентилатора започват да мигат.

Индикаторите **1** до **В** показват настроеното време:

Индикатор <b>1</b> .....	20 часа
Индикатор <b>2</b> .....	30 часа
Индикатор <b>3</b> .....	40 часа
Индикатор <b>В</b> .....	50 часа

- Изберете чрез натискане на цифрите желаното време.
- Потвърдете процеса с бутона на филтъра за мазнини .

Всички лампи угасват.

Ако не потвърдите избора в рамките на 4 минути, се запазва старата настройка.

## Управление (Автоматичен и ръчен режим)



### Промяна или дезактивиране на брояча на работните часове на филтъра за миризми


Филтърът за миризми е необходим за режима на рециркулация.

Можете да настроите брояча на работните часове според Вашите навици за готвене.

За режима на отвеждане на отработения въздух той трябва да е дезактивиран.


Фабрично е настроен интервал за смяна от 180 часа.

- Изключете вентилатора и осветлението.
- Натиснете едновременно бутона за допълнително време на действие  и бутона на филтъра за миризми .

Символът на филтъра за миризми  и индикатор на дисплея за степента на вентилатора започват да мигат.

Индикаторите **1** до **В** показват настроеното време:

Индикатор **1** ..... 120 часа  
Индикатор **2** ..... 180 часа  
Индикатор **3** ..... 240 часа  
Индикатор **В**..... дезактивиран

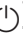


- Изберете чрез натискане на цифрите желаното време.
- Потвърдете процеса с бутона за филтъра за миризми .

Всички контролни лампи угасват.

Ако не потвърдите избора в рамките на 4 минути, се запазва старата настройка.

### Запитване за брояча на работните часове

Преди изтичане на експлоатационния период можете да следите колко процента от времето е изтекло.

- Включете вентилатора с бутона за включване/изключване .
- Натиснете и задръжте бутона за филтъра за мазнини  или на филтъра за миризми .

Мигат един или няколко индикатора на дисплея на степените на вентилатора.

Броят на мигащите индикатори показва изтеклия експлоатационен период в проценти.


Индикатор **1** ..... 25 %  
Индикатори **1** и **2** ..... 50 %  
Индикатори **1** до **3** ..... 75 %  
Индикатори **1** до **В** ..... 100 %

При изключване на аспиратора или при спиране на тока изтеклите работни часове се запазват.

Този абсорбатор работи много ефективно и енергоспестяващо. Следните мерки ви подпомагат при икономичната употреба:


- Осигурете добро проветрение на кухнята при готвене. Ако в режима на отвеждане на отработените газове не се подава достатъчно въздух, абсорбаторът не работи ефективно и възникват повече работни шумове.
- Гответе с възможно най-ниска степен на готвене. Малко изпарения от готвенето означават ниска степен на мощност на абсорбатора, а с това и по-малък разход на енергия.
- Почиствайте или сменяйте филтрите на редовни интервали. Силно замърсени филтри намаляват мощността, повишават опасността от пожар и носят риск по отношение хигиената.
- Използвайте функцията Con@ctivity. Абсорбаторът се включва и изключва автоматично. Абсорбаторът избира оптималната степен на мощност за ситуацията на готвене и по този начин осигурява по-нисък разход на енергия.
- Ако управлявате ръчно аспиратора, имайте предвид следното:
  - Проверете избраната степен на мощност на аспиратора. Най-често е достатъчна по-ниска степен на мощност. Използвайте степен “Booster” само при необходимост.
  - При силни изпарения по време на готвене превключете своевременно на висока степен на мощност. Това е по-ефективно, отколкото ако се опитвате да изсмучете вече проникналите в кухнята изпарения от готвенето с продължителна работа на аспиратора.
  - След готвене не забравяйте отново да изключите аспиратора. Ако след приключване на готвенето е необходимо допълнително почистване на въздуха в кухнята от останалите изпарения и миризми, използвайте функцията за допълнително време за действие. Вентилаторът се изключва автоматично след избраното допълнително време за действие.

# Почистване и поддръжка

 Преди всякакви дейности по поддръжката на абсорбатора изключвайте уреда от електрическата мрежа (вижте глава “Указания за безопасност и предупреждения”).

## Корпус

### Общи положения

 Повърхностите и елементите за управление са чувствителни на надраскване и срязване. Поради това спазвайте следните указания за почистване.

- Почиствайте всички повърхности и елементи за управление само с чиста гъба, препарат за миене и топла вода.
- Подсушете повърхностите с мека кърпа.

Да не се използват

- почистващи препарати, съдържащи сода, киселини, хлорид или разтворители,
- абразивни почистващи препарати, като напр. абразивен прах, абразивно мляко, абразивни гъби, като напр. гъби за тенджери, употребявани гъби, които съдържат остатъци от абразивни средства.

### Специални указания за повърхностите от неръждаема стомана

Извън общите указания, за почистване на повърхности от неръждаема стомана е подходящ неабразивен почистващ препарат за неръждаема стомана.

За да се предотврати бързо повторно замърсяване, се препоръчва повърхностите да се обработят с препарат за поддръжка на неръждаема стомана (предлага се от Miele).

### Специални указания за корпус с цветно покритие


При почистването по повърхността се получават леки драскотини, които може да са видими в зависимост от осветлението в помещението.

### Специални указания за повърхности от стъкло

- Извън общите указания за почистването на повърхности от стъкло е подходящ обикновен домакински препарат за стъкло.



## Маслен филтър

 **Опасност от пожар**  
Прекалено напоените с мазнини филтри за мазнини са запалими.  
Почиствайте филтрите за мазнини през редовни интервали.


Металните филтри за мазнини за многократна употреба поемат твърдите съставки на изпаренията в кухнята (мазнина, прах и т.н.) и така предотвратяват замърсяване на абсорбатора.

Филтрите за мазнини трябва се почистват през редовни интервали.

Силно замърсените филтри за мазнини намаляват смукателната мощност и водят до по-силно замърсяване на абсорбатора и кухнята.


## Интервал за почистване

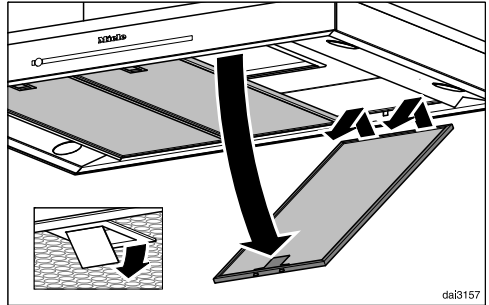
Събраната мазнина се втвърдява, когато престои по-дълъг период от време, и затруднява почистването. Поради това е препоръчително да почиствате филтрите за мазнини на всеки 3 – 4 седмици.

Броячът на работните часове ви напомня чрез светване на символа на филтъра за мазнини  да почиствате филтрите за мазнини периодично.

Можете да адаптирате интервала на брояча на работните часове в съответствие с Вашите готварски навици (вижте глава “Управление” (Автоматичен и ръчен режим”).

## Изваждане на масления филтър

 При това действие е възможно филтърът да падне.  
Това може да причини повреди на филтъра и на готварския плот.  
Дръжте филтъра здраво с ръка при боравене с него.



- Отворете закопчалката на масления филтър, наклонете масления филтър около 45° надолу, откачете и извадете.

## Почистване на масления филтър на ръка

- Почиствайте маслените филтри с четка за миене в топла вода, в която е добавен мек препарат за ръчно миене. Използвайте неконцентриран препарат за ръчно миене.

# Почистване и поддръжка

## Неподходящи почистващи препарати

При редовна употреба неподходящи почистващи препарати могат да причинят повреди на повърхностите на филтрите.

Следните почистващи препарати не трябва да се използват:

- почистващи препарати за премахане на варовик
- абразивни прахове или абразивно мляко
- агресивни универсални почистващи препарати и спрей за разтваряне на мазнини
- спрей за почистване на фурни

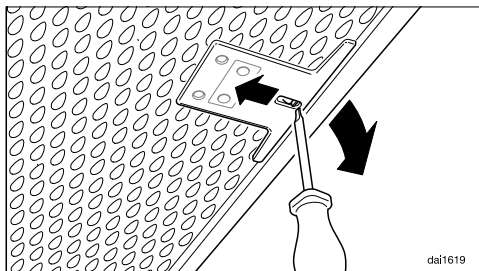
## Почистване на филтрите за мазнини в съдомиялна машина

- По възможност поставете филтрите за мазнини вертикално или наклонени в долната кошница. Внимавайте впръскващата перка да се движи свободно.
- Използвайте обикновен препарат за миене на съдове.
- Изберете програма с температура на миене минимум 50 °C и максимум 65 °C.

При почистване на филтрите за мазнини в съдомиялна машина, в зависимост от използвания почистващ препарат, могат да останат оцветявания на вътрешните повърхности на филтъра. Това не оказва влияние върху функционирането на филтрите за мазнини.

## След почистването:


- След почистването поставете масления филтър за съхнене върху хигроскопична подложка.
- При изваден маслен филтър почиствайте и достъпните части на корпуса от натрупаната мазнина. Така се предпазвате от опасността от пожар.
- Отново поставете филтрите за мазнини. При поставянето на филтъра за мазнини следете блокировката да е обърната навън.



- Ако маслените филтри вече са били поставени неправилно, можете да отключите закопчалката през отворите с малка отвертка.


## Нулиране на брояч на работните часове филтър за мазнини

След почистването броячът на работните часове трябва да се нулира.

- При включен вентилатор натиснете бутона на филтъра за мазнини  за около 3 секунди, докато индикаторът **1** все още мига.

Символът на филтъра за мазнини  изгасва.

Ако почиствате филтъра за мазнини преди изтичане на работните часове:

- Натиснете бутона за филтъра за мазнини  за около 6 секунди, докато още мига индикаторът **1**.

## Смяна на филтъра за мазнини

При редовно използване и почистване е възможно повърхностите на филтъра да се износят.

Ако установите щети, сменете филтрите за мазнини.

Можете да закупите филтъра за мазнини от сервиза на Miele (вижте края на настоящото ръководство за употреба) или от Вашия специализиран търговец на Miele.

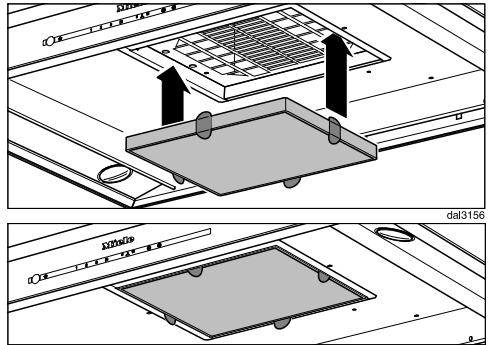
## Филтър за миризми

В режим на рецикулация към филтрите за мазнини трябва да се постави допълнително и филтър за миризми. Той улавя миризмите, които се образуват при готвене.

Филтърът за миризми се поставя в телескопичния панел над филтрите за мазнини.

## Монтиране/смяна на филтрите за миризми

- За монтажа или за смяната на филтъра за миризми трябва първо да извадите филтрите за мазнини.
- Извадете филтъра за миризми от опаковката.



- Натиснете филтъра за миризми в рамката на засмукващия отвор.
- Отново поставете филтрите за мазнини.


# Почистване и поддръжка

---

## Интервал за смяна


- Сменяйте филтрите за миризми винаги когато миризмите не се отстраняват достатъчно.

Той трябва да се сменя най-малко на всеки 6 месеца.

Броячът на работните часове ви напомня чрез светване на символа на филтъра за миризми  да смените филтъра за миризми периодично.


## Нулиране на брояча на работните часове на филтрите за миризми

След смяната трябва да нулирате брояча на работните часове.

- За целта при включен вентилатор натиснете бутона на филтъра за миризми  за около 3 секунди, докато още мига индикаторът **1**.

Символът на филтъра за миризми  изгасва.

Ако сменяте филтъра за миризми **преди** изтичане на работните часове:

- Натиснете бутона на филтъра за миризми  за около 6 секунди, докато още мига индикаторът **1**.

## Изхвърляне на филтри за миризми

- Изхвърляйте използвания филтър за миризми в битовите отпадъци.

## Регенериращ се филтър за миризми


За този аспиратор се предлага регенериращ се филтър за миризми. Той може да се използва многократно посредством регенериране във фурната.

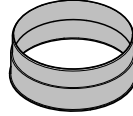
- За експлоатацията следвайте приложеното ръководство за употреба.

Можете да закупите филтър за миризми в интернет магазина на Miele, сервиза на Miele (вижте края на настоящото ръководство за употреба) или от Вашия специализиран търговец на Miele.

Обозначението на типа можете да вземете от глава “Технически данни”.

## Преди инсталиране

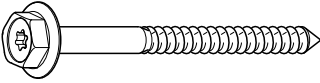
 Преди инсталиране обърнете внимание на цялата информация в тази глава и главата “Указания за безопасност и предупреждения”.



08565780

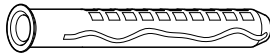
**1 щуцер за отвеждане на въздуха**  
за тръба за отвеждане на въздуха  
с  $\varnothing$  150 mm

## Материали за монтаж



08162250

**4 винта 7 x 110 mm** и

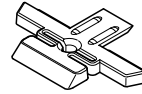


08162240

**4 дюбела 10 x 80 mm**  
за закрепване на аспиратора към тавана.

Дюбелите имат европейско техническо разрешение за използване в бетонни тавани.

Използвайте дюбелите само в комбинация с приложените винтове 7 x 110 mm. За други таванни конструкции изберете съответните крепежни материали. Внимавайте за достатъчна товароносимост на тавана.



08571140

**4 телескопични държача**  
за регулиране и фиксиране на телескопичната рамка



06462181

**4 винта M4 x 8,5 mm**  
за закрепване на телескопичните държачи.



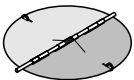
06098672

**14 винта M4 x 8 mm**  
за закрепване на дистанционната рамка и аспиратора към носещата конструкция.



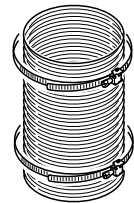
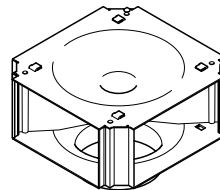
07602740

**1 винт M4 x 16 mm**  
за фиксиране на комина.



08272520

**1 възвратна клапа**  
за монтаж в изпускателния щуцер на двигателния блок (не се използва в режим на рецикулация). В зависимост от модела на уреда възвратната клапа може да бъде вече монтирана.



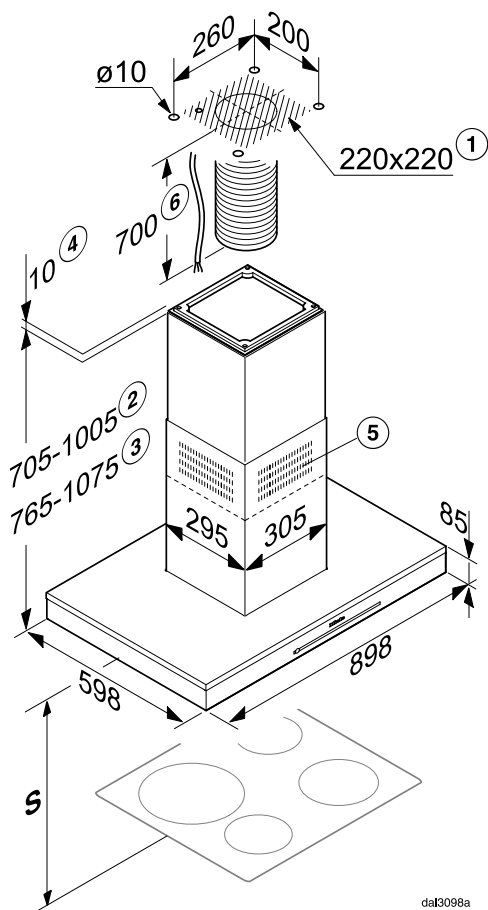
6a13149

# Монтаж

## Комплект за преоборудване за режим на рециркулация DUI 32

(не е включен в доставката, допълнителен аксесоар). Комплектът за преоборудване съдържа направляващ щуцер, алуминиев маркуч и скоби за маркуч

## Размери на уреда



- 1 Област на монтаж: проход за тръбата за отвеждането на отработения въздух, захранващия кабел и при уреди от типова серия ...EXT на свързващия кабел към външния вентилатор. При режима на рециркулация се изисква само полагане на захранващ кабел.
- 2 Възможна височина на уреда при режим на отвеждане на отработения въздух
- 3 Възможна височина на уреда при режим на рециркулация
- 4 Монтаж алтернативно с дистанционна рамка
- 5 Изход на въздуха при рециркулация, монтиран нагоре
- 6 От извода за свързване в тавана до извода за свързване в аспиратора трябва да се подготви захранващ кабел и при режим на отвеждане на отработения въздух гъвкава тръба за отвеждане.

Извод на отработения въздух  
Ø 150 mm

dal3098a

## Разстояние между котлона и абсорбатора (S)

При избор на разстояние между уреда за готвене и долния ръб на абсорбатора спазвайте данните на производителя на уреда за готвене. Ако там не са дадени по-големи разстояния, трябва да се спазват минимум следните безопасни разстояния.

За целта обърнете внимание и на главата “Указания за безопасност и предупреждения”.

Уред за готвене	Най-малко разстояние S
Електрически котлон	450 mm
Електрически грил, фритюрник (електрически)	650 mm
Многопламъчен газов котлон ≤ 12,6 kW обща мощност, никоя от горелките > 4,5 kW	650 mm
Многопламъчен газов котлон > 12,6 kW и ≤ 21,6 kW обща мощност, никоя от горелките > 4,8 kW.	760 mm
Многопламъчен газов котлон > 21,6 kW обща мощност, или една от горелките > 4,8 kW.	не е възможно
Единичен газов котлон ≤ 6 kW мощност	650 mm
Единичен газов котлон > 6 kW и ≤ 8,1 kW мощност	760 mm
Единичен газов котлон > 8,1 kW мощност	не е възможно

# Монтаж

---

## Препоръки за монтаж

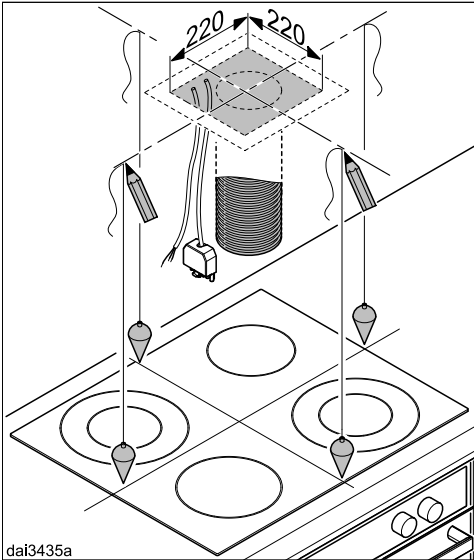
- За свободна и безпроблемна работа под абсорбатора също и над електрически котлони се препоръчва разстояние от минимум 650 mm.
- При избора на монтажната височина вземайте предвид ръста на ползвателя. Трябва да е възможна свободна работа на котлона и оптимално управление на абсорбатора.
- Имайте предвид, че изпаренията от готвенето се поемат по-лошо с увеличаващото се разстояние.
- За да могат изпаренията от готвенето да се обхванат оптимално, е необходимо аспираторът да бъде монтиран в средата над мястото за готвене, т.е. да не е изместен странично или назад.
- Мястото за готвене трябва да е по възможност по-тясно от абсорбатора. Максимално мястото за готвене трябва да е с еднаква ширина.
- Мястото на монтаж трябва да е достъпно без проблеми. Също и за евентуално възникнало сервизно събитие абсорбаторът трябва да е лесно достъпен и да може да се демонтира. Имайте това предвид например при подреждане на шкафове, етажерки, таванни или декоративни елементи от обкръжението на абсорбатора.

## Отстранете предпазното фолио

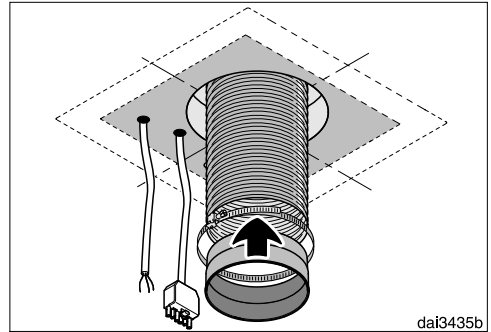
За предпазване от повреди при транспортирането частите на корпуса са снабдени с предпазно фолио.

- Преди монтажа на частите на корпуса отстранете предпазното фолио. То може да се извади без допълнителни помощни средства.



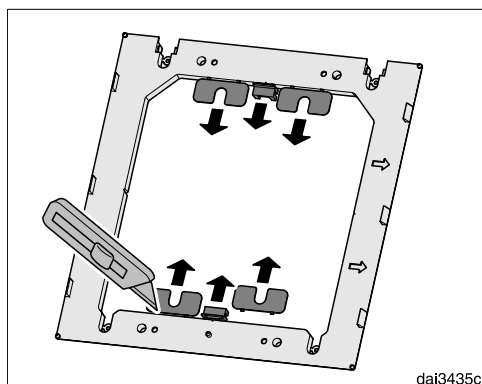


- Начертайте две средни линии на тавана.

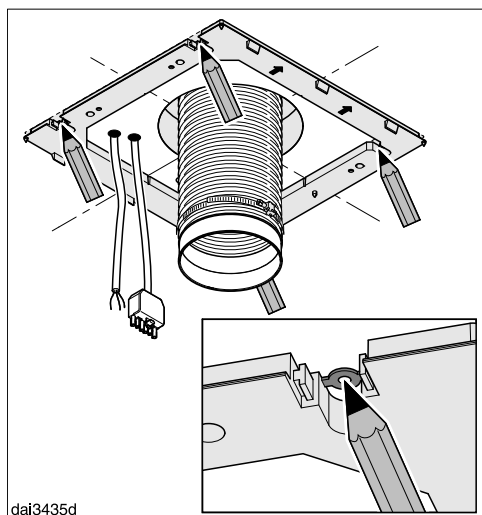


- При режим на отвеждане на отработения въздух:
  - Положете тръба за отвеждането на отработения въздух в тавана и я изведете в обозначената зона от тавана. От тавана до извода на отработения въздух на аспиратора Ви е необходим маркуч за отработен въздух с дължина около 700 mm.
  - Закрепете издухващия щуцер към тръбата за отвеждането на отработения въздух, използвайте например гъвкав маркуч за отвеждане на въздуха със скоба (допълнително закупван аксесоар).
- Положете захранващ кабел, а при уреди от сериен тип ...EXT свързващ кабел към външния вентилатор в тавана и изведете кабелите в обозначената зона от тавана. От тавана до извода за свързване към захранването на аспиратора Ви е необходима дължина около 700 mm.

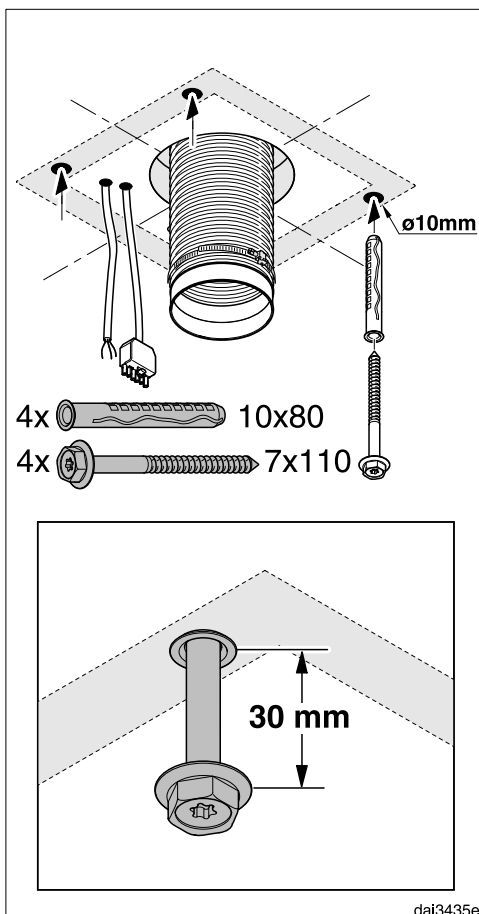
## Монтаж



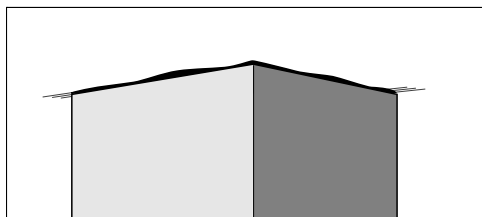
- С нож освободете четирите изравнителя и двата капака от приложената дистанционна рамка.



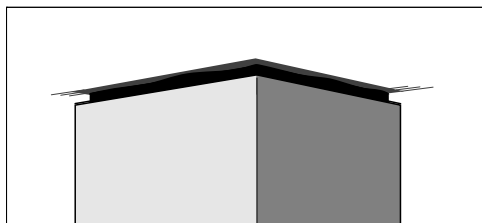
- Използвайте дистанционната рамка като шаблон за пробиване. Поставете я на тавана, стрелките сочат напред. Центровайте дистанционната рамка с помощта на резките спрямо средните линии и отбележете отворите за пробиване.



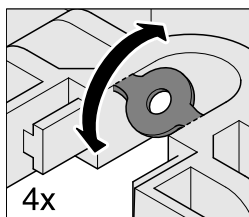
- За приложените дюбели направете четири отвора,  $\varnothing 10\text{ mm}$ , около 115 mm дълбоки.
- Поставете четирите дюбела в отворите и завийте четирите винта. Оставете ги да стърчат около 30 mm.



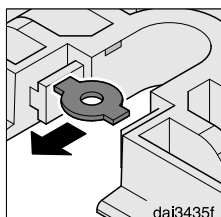
dai3152



Между комина и тавана може да бъде монтирана **дистанционна рамка**. Тя може да се използва, ако по оптични причини се желае разстояние между тавана и комина (сенчестата фуга). Това може да е необходимо, ако например таванът не е хоризонтален или е неравен. Аспираторът се нивелира вертикално с приложените измервателни ленти. Оптични неравномерности между комина и тавана се прикриват със сенчестата фуга.




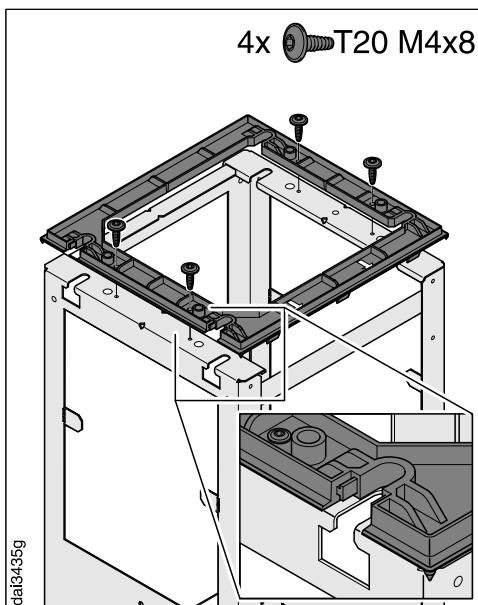
4x



dai3435f

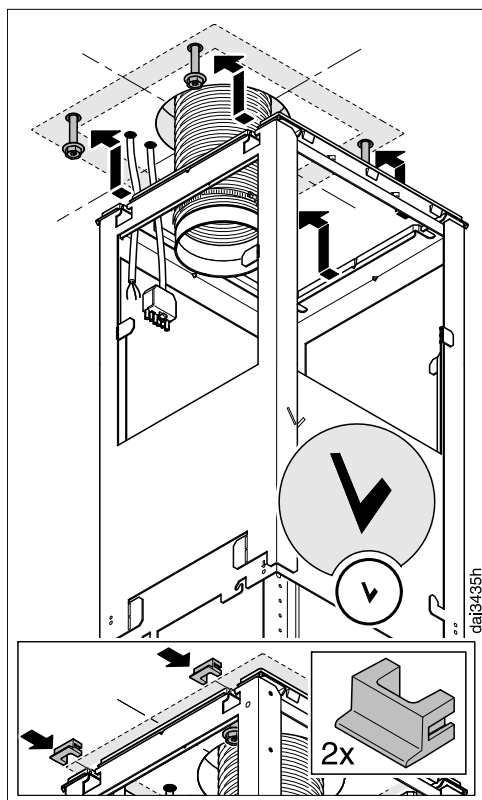
- Ако желаете да монтирате аспиратора с дистанционна рамка, развийте четирите вложки от отворите за закрепване.

4x  T20 M4x8

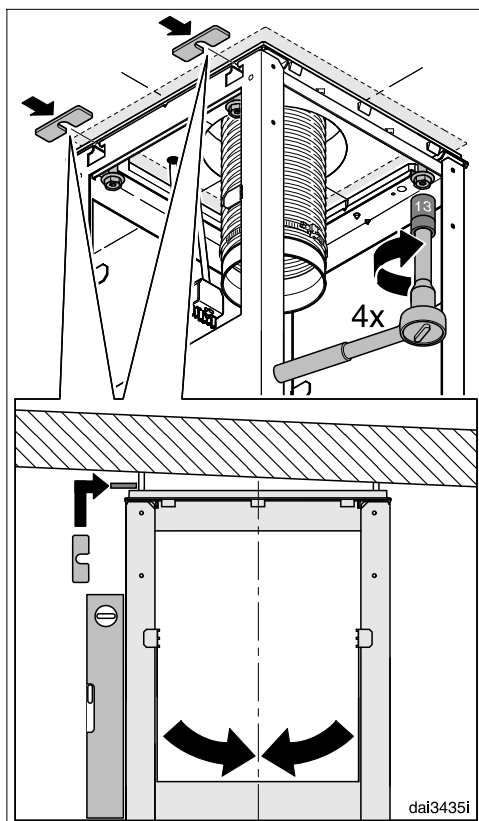


- Монтирайте дистанционната рамка върху носещата конструкция.

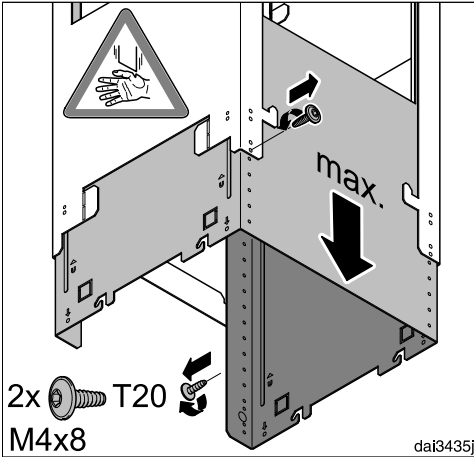
## Монтаж



- Закачете носещата конструкция на четирите винта. “V” на носещата конструкция обозначава предната страна.
- При използване на дистанционната рамка поставете двата капака в отворите за закрепване.



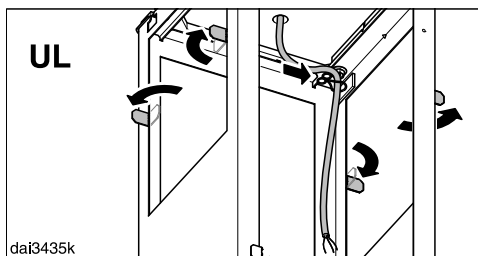
- Центровайте носещата конструкция спрямо средните линии и я закрепете здраво. За да нивелирате аспиратора вертикално, могат да бъдат подложени изравнителите, които в началото бяха отстранени от дистанционната рамка.



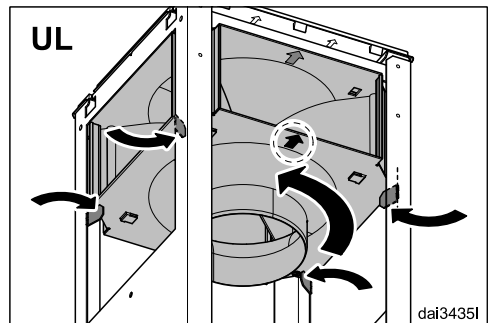
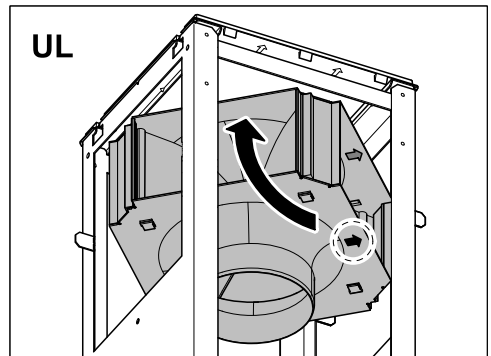
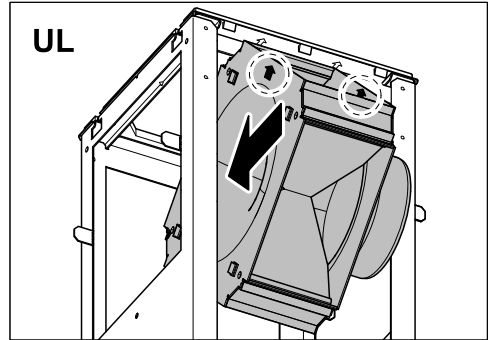
- Дръжте здраво носещата конструкция отдолу, развийте двата закрепващи винта и разтегнете носещата конструкция до максималната дължина.

- Завийте отново винтовете.

При режим на рециркулация (UL) се монтира разклонение на комплекта за преоборудване DUI 32 (допълнително закупуван аксесоар):

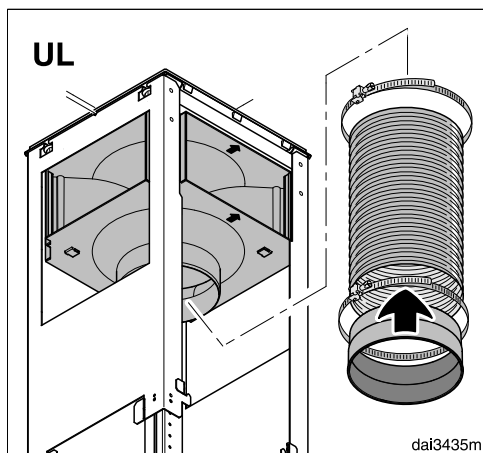


- Огънете четирите задържащи планки на носещата конструкция навън.
- Положете захранващия кабел на вътрешната страна на носещата конструкция.

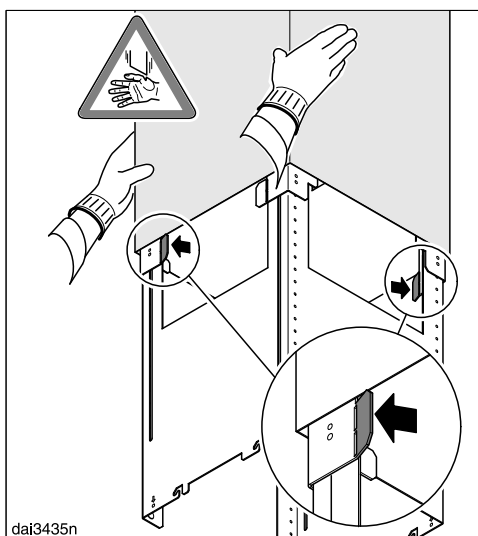
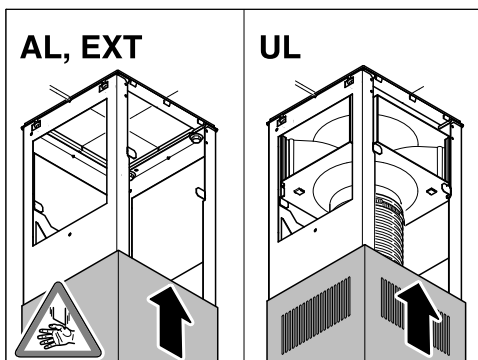


- Поставете разклонителя, както е показано. Спазвайте обозначението на предната страна.
- Огънете задържащите планки отново обратно и на около 45° навътре, за да се задържи разклонителя.

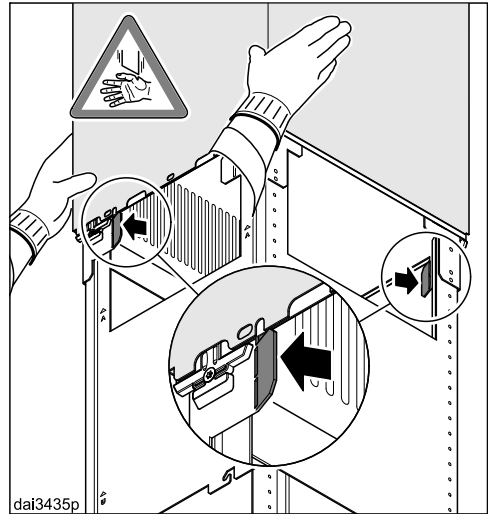
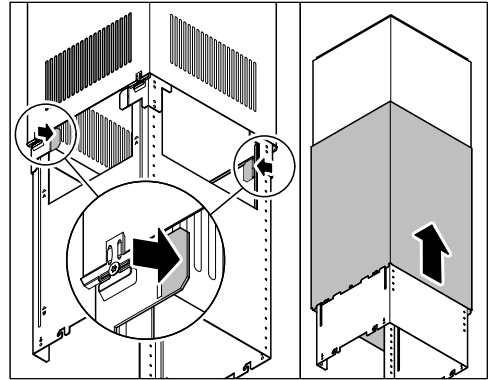
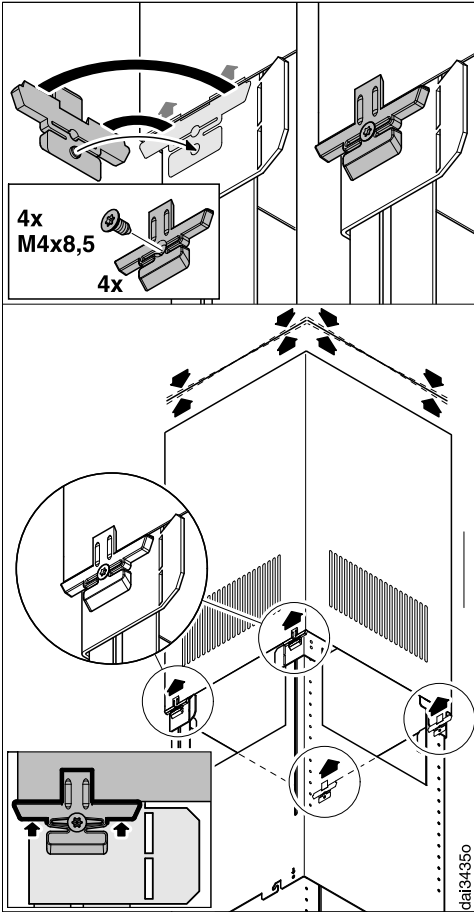
# Монтаж



- Закрепете издухващия щуцер със скобата за маркуч на маркуча.
- Закрепете маркуча със скобата за маркуч към направляващия щуцер.
- Проверете стабилността на маркуча.



- Плъзнете телескопичната рамка върху носещата конструкция:
  - При режим на отвеждане на отработения въздух (AL, EXT) с издухващите решетки надолу,
  - При режим на рецикулация (UL) с издухващите решетки нагоре.
- Огънете навън двете придържачни планки, за да не може телескопичната рамка да се плъзне отново надолу.



- Поставете четирите телескопични държача. Чрез затягане на закрепващите винтове телескопичните държачи се разтварят и притискат телескопичната рамка нагоре.

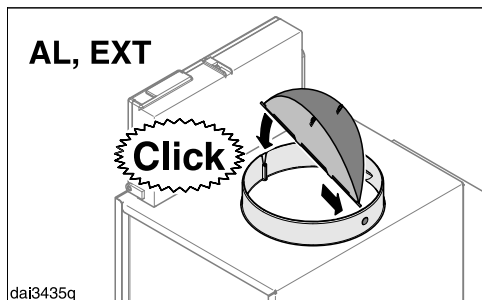
- Огънете отново обратно двете придържащи планки.

- Наденете коминната част върху телескопичната рамка и огънете придържащите планки отново навън, за да не може коминната част да се плъзне отново надолу.

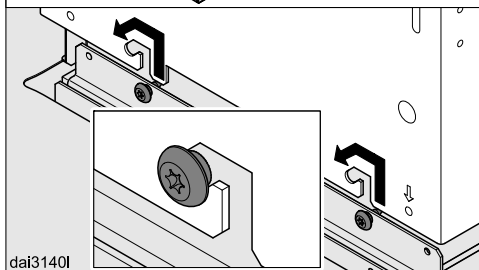
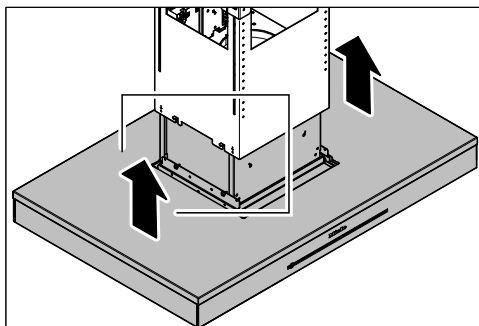
Затегнете винтовете, докато горният ръб на телескопичната рамка равномерно прилегне на тавана или на дистанционната рамка.

## Монтаж

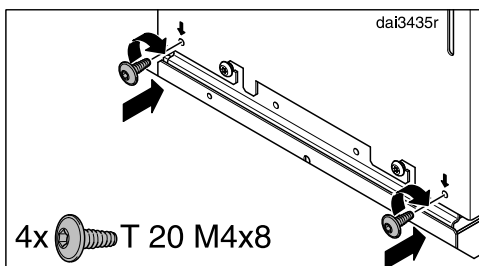
Към аспиратора е приложена възвратна клапа или тя вече е монтирана в издухващия щуцер (в зависимост от модела на уреда).



- Режимът на отвеждане на обработения въздух (AL, EXT) се извършва с монтирана възвратна клапа, ако Вашата аспирационна система не е достатъчно оборудвана. Режимът на рециркулация (UL) се извършва без възвратна клапа. Тя трябва съответно да се извади.

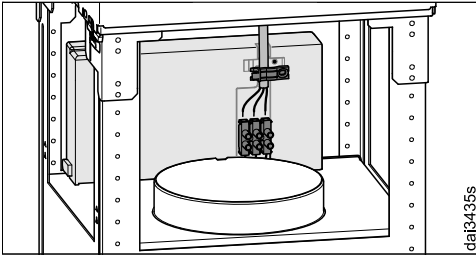


- Окачете телескопичния панел. Внимавайте панелът за управление да сочи напред.



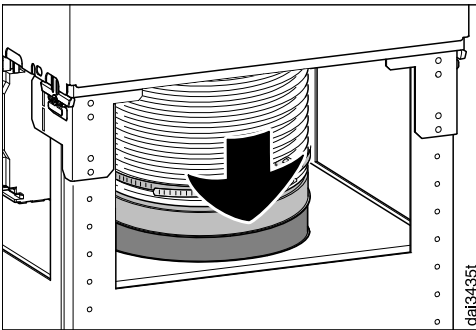
- Фиксирайте телескопичния панел с приложените винтове.





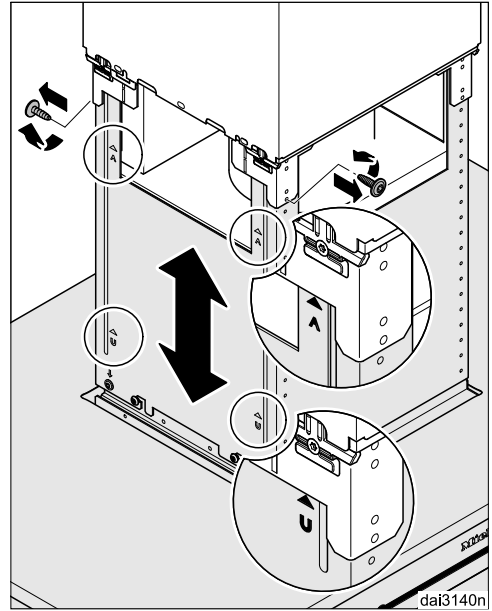
dai3435s

- Свържете захранващия кабел. За целта имайте предвид главата “Електрическо свързване”.



dai3435t

- Поставете тръбата за отвеждане на отработения въздух върху издухващия щуцер.



dai3140n

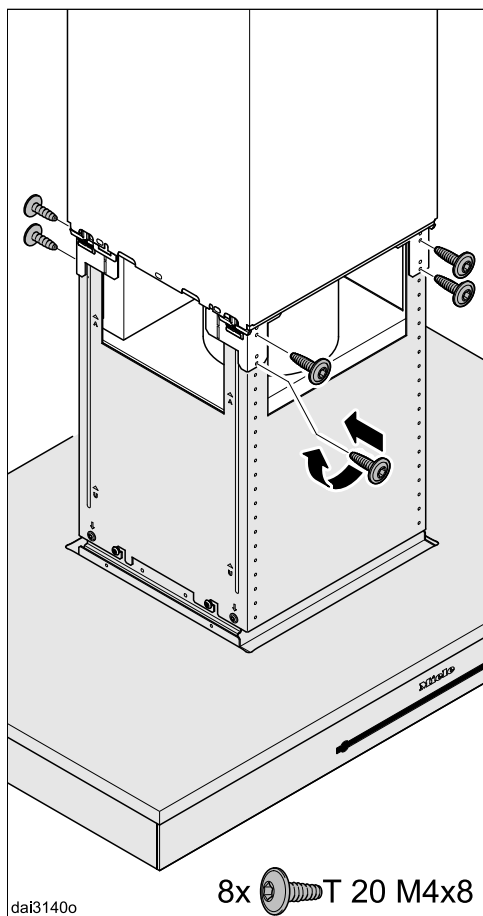
- Развийте отново двата винта на придържащата рама.

Сега телескопичният панел може да бъде настроен на желаната височина. Спазвайте възможната височина на уреда:

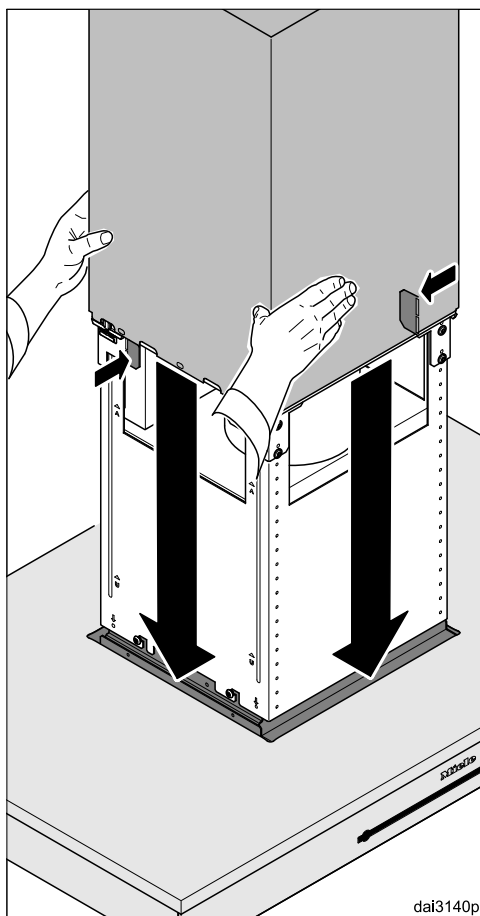
- При режим на отвеждане на отработения въздух: нагоре до упор, надолу до маркировката “А”.
- При режим на рецикулация: нагоре до маркировката “U”, надолу до упор.

Обърнете внимание на указанията в глава “Размери на уреда”. Разстоянието до готварския плот не трябва да бъде по-малко от безопасното разстояние.

## Монтаж

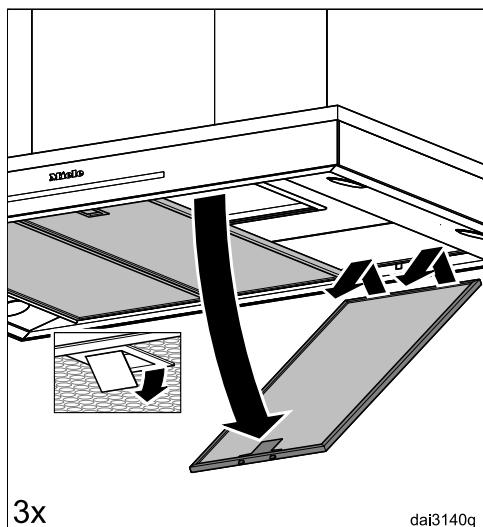


- Повдигнете телескопичния панел на желаната височина и го закрепете здраво.

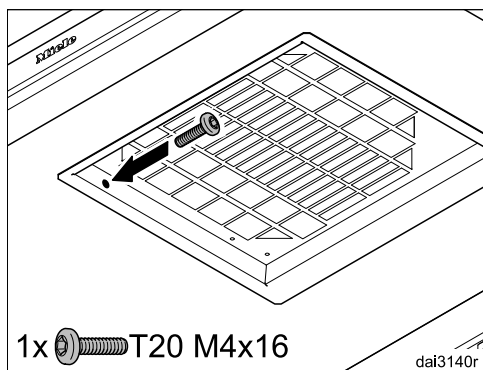


- Дръжте здраво комина, огънете задържащите планки обратно и внимателно спуснете комина.

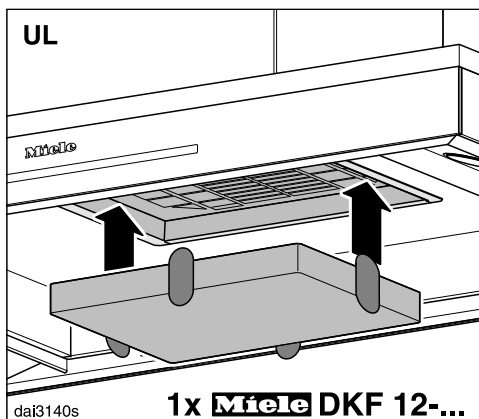
Коминът влиза в отвора в телескопичния панел.



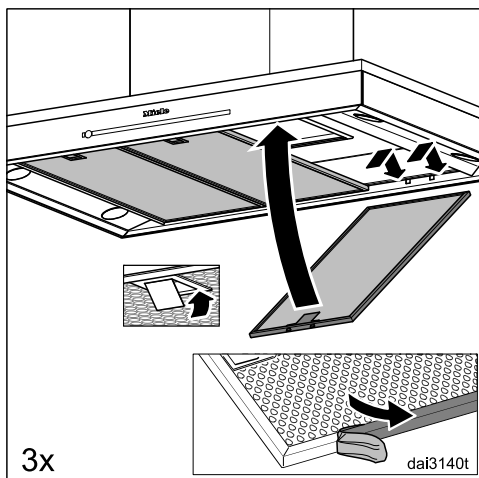
- Извадете филтрите за мазнини от аспиратора.



- Навийте от вътрешната страна предпазния болт.



- В режим на рецикулация (UL) поставете филтъра за миризми.



- Отстранете предпазното фолио от филтрите за мазнини.
- Отново поставете филтрите за мазнини.

# Монтаж

## Тръба за отвеждането на въздуха

⚠ При едновременна работа на абсорбатора и зависима от въздуха в помещението камина, при определени обстоятелства съществува опасност от отравяне!

Задължително обърнете внимание на главата “Указания за безопасност и предупреждения”.

При съмнение поискайте потвърждение за безопасна работа от компетентен специалист.

За изпускателния въздуховод използвайте само гладки тръби или гъвкави изпускателни маркучи от негорим материал.

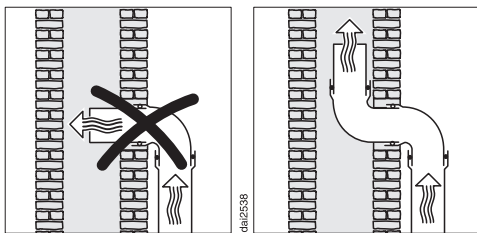
За да се постигне възможно по-голяма мощност и слаби шумове от потока, трябва да спазвате следното:

- Диаметърът на изходящия въздуховод не трябва да е по-малък от сечението на крайника за изходящия въздух (вижте глава “Размери на уреда”). Това важи особено при употребата на плоски канали.
- Изходящата, отвеждаща въздуха тръба трябва да е възможно най-къса и права.
- Използвайте само колена с големи радиуси.
- Изходящата, отвеждаща въздуха тръба не трябва да се прегъва или притиска.
- Всички връзки трябва да са здрави и плътни.

- Ако изходящата, отвеждаща въздуха тръба разполага с капаци, те трябва да са отворени, когато се включва аспираторът.

Всяко ограничение на въздушния поток намалява мощността и увеличава работните шумове.

## Комин за отработен въздух



Ако отработеният въздух се отвежда в изпускателен комин, входният щуцер трябва да се насочи по посока на струята на потока.

Ако изпускателният комин се използва от няколко вентилационни уреда, напречното му сечение трябва да е достатъчно голямо.

## Възвратна клапа

- Използвайте възвратна клапа в изпускателната система.

Възвратната клапа гарантира, че при изключен аспиратор няма да се осъществи нежелан обмен между въздуха в помещението и външния въздух.

Ако отработеният въздух се отвежда навън, препоръчваме монтирането на Miele стенна кутия или Miele водачи на тавана (допълнително закупувани принадлежности). Те разполагат с интегрирана възвратна клапа.

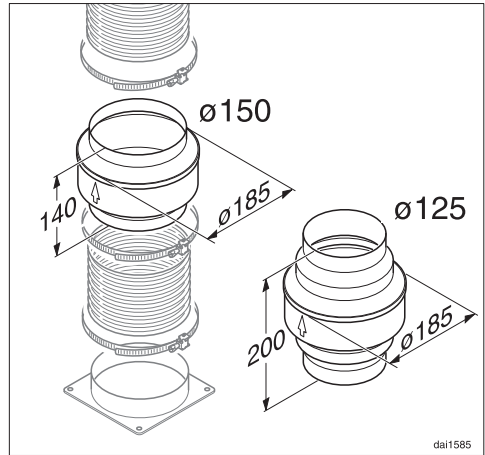
В случай че изпускателната система не разполага с възвратна клапа, към аспиратора е приложена възвратна клапа.

Възвратната клапа се монтира в изпускателния щуцер на вентилатора.

## Кондензна вода

Ако тръбата, отвеждаща въздуха се полага, например през хладни помещения или тавани, поради температурните разлики може да се образува конденз в отвеждащата въздуха тръба. Изолирайте изходящата, отвеждаща въздуха тръба, за да ограничите температурните разлики.

Ако изходящата, отвеждаща въздуха тръба се прекарва хоризонтално, трябва да предвидите наклон от поне 1 cm на всеки метър. Наклонът предотвратява изтичането на кондензна вода в аспиратора.



Освен изолацията на отвеждаща въздуха тръба Ви препоръчваме инсталирането на преграда за кондензатната вода, която да поема образуваната кондензатна вода и да я изпарява.

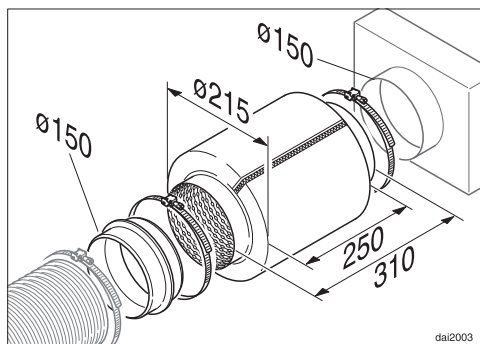
Преградата за кондензатната вода се предлага като допълнителен аксесоар за отвеждащи въздуха тръби с диаметър от 125 mm или 150 mm.

Преградата за кондензатната вода трябва да се монтира вертикално и по възможност близо над издухващия щуцер на аспиратора. Стрелката върху корпуса обозначава посоката на издухване.

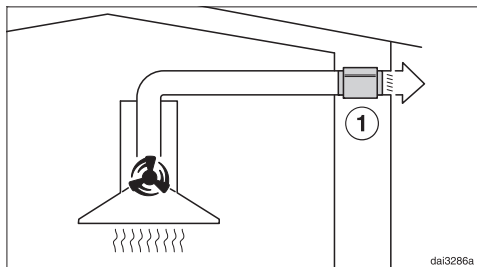
Miele не носи гаранционна отговорност за функционални дефекти или повреди, причинени от недостатъчно голяма отвеждаща въздуха тръба.

# Монтаж

## Шумозаглушител




За допълнително заглушаване на звука в отвеждащата въздуха тръба може да бъде поставен шумозаглушител (допълнителна принадлежност).



В режим на отвеждане на въздуха, шумозаглушителят заглушава както шумовете от вентилатора навън, така също и външните шумове, които навлизат в кухнята през тръбата за отвеждане на въздуха (напр. уличен шум). За целта шумозаглушителят се позиционира възможно най-близо пред изхода на отработения въздух ①.

## Електрическо свързване

 Вследствие на неправилно извършени работи по монтажа, техническото обслужване или ремонта може да възникне сериозна опасност за потребителя, за която производителят не носи отговорност.

Свързването на уреда към електрическата мрежа може да се извършва само от квалифициран електротехник, който познава в детайли и строго спазва националните и допълнителните разпоредби на местните електроразпределителни компании.

Аспираторът може да се свързва само към електрическа мрежа, изградена в съответствие с разпоредбите. Електрическата инсталация трябва да е изпълнена съгласно VDE 0100!

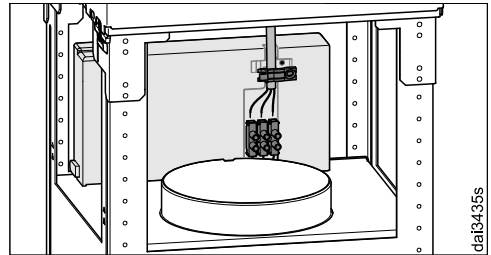
За повишаване на безопасността Съюзът по електротехника, електроника и информатика (VDE) препоръчва в своя стандарт DIN VDE 0100 част 739 на уреда предварително да се включи защитен прекъсвач за утечен ток с ток на сработване 30 mA (DIN VDE 0664).

При инсталацията трябва да има устройство за разединяване на всеки полюс. Като разделителни устройства могат да послужат прекъсвачи с контактно разстояние от минимум 3 mm. Такива са линейните защитни прекъсвачи, предпазителите и контакторите (EN 60335).

Необходимите данни за свързване ще намерите на табелката с данни (вижте глава “Сервизно обслужване

и гаранция”). Проверете дали тези данни съвпадат с напрежението и честотата на електрическата мрежа.

Ако се използва гъвкав захранващ кабел за свързване към електрическата мрежа, отделните проводници трябва да имат сечение между  $0,75 \text{ mm}^2$  и  $1,5 \text{ mm}^2$ .



За правилното свързване трябва да се използва наличната защита срещу опъване.

# Сервизно обслужване

---

## Контакт при неизправности

При неизправности, които не можете да отстраните сами, уведомете на-пример Вашия специализиран търго-вец на Miele или сервиза на Miele.

Можете да запазите час в сервиза на Miele онлайн на адрес [www.miele.bg/service](http://www.miele.bg/service).

Информацията за връзка със сер-виза на Miele ще откриете в края на този документ.

Сервизът се нуждае от идентифика-тора на модела и фабричния номер (фабр./сериен номер/№). Данните ще намерите на табелката с данни.

## Местоположение на табелка-та с данни

Ще намерите табелката с данни, като извадите филтрите за мазнини.

## Гаранция

Гаранционният срок е 2 години.

Повече информация можете да наме-рите в доставените с машината га-ранционни условия.



## Технически данни

Двигател на вентилатора	105 W
Осветление на готварския плот	4 x 3 W
Консумация на енергия	117 W
Мрежово напрежение, честота	AC 230 V, 50 Hz
Предпазител	10 A
Тегло	
DA 6698D	35 kg

### WLAN модул

Честотна лента	2,400–2,4835 GHz
Максимална мощност на излъчване	< 100 mW

### Допълнително закупуван аксесоар за експлоатация в режим на рециркулация

Комплект за преоборудване DUI 32 и филтър за миризми DKF 12-P или DKF 12-R (регенериращ се)

### Декларация за съответствие

С настоящото Miele декларира, че този абсорбатор съответства на Директива 2014/53/ЕС.

Пълния текст на ЕС декларацията за съответствие можете да откриете на един от следните интернет адреси:

- Продукти, изтегляне, на [www.miele.bg](http://www.miele.bg)

### Забележки относно сравнителните изпитвания

Определянето на енергийната ефективност трябва да се извърши в режим на отвеждане на отработения въздух. Аспираторът е настроен фабрично в режим на рециркулация. Чрез дезактивиране на брояча на работните часове за филтъра(ите) за миризми се извършва превключване в режим на отвеждане на отработения въздух (вижте “Първо пускане в експлоатация”).

# Технически данни

## Технически данни за аспоратори за домашна употреба

съгласно делегиран регламент (ЕС) No. 65/2014 и регламент 66/2014

<b>MIELE</b>	
<b>Модел</b>	DA 6698 D
Годишна консумация на енергия ( $AEC_{hood}$ )	32,1 kWh/година
Клас на енергийна ефективност	A++
Индекс за енергийна ефективност ( $EEl_{absorbator}$ )	36,8
Ефективност на флуидна динамика ( $FDE_{hood}$ )	40,6
Клас ефективност на флуидна динамика	
A (с най-висока ефективност) to G (с най-ниска ефективност)	A
Ефективност на осветлението ( $LE_{hood}$ )	68,3 lx/W
Клас за ефективност на осветлението	
A (с най-висока ефективност) to G (с най-ниска ефективност)	A
Ефективност на филтриране на мазнините	95,1 %
Клас за ефективност на филтриране на мазнините	
A (с най-висока ефективност) to G (с най-ниска ефективност)	A
Въздушен поток при точката на най-висока ефективност	474,0 m <sup>3</sup> /h
Въздушен поток (мин.скорост)	200 m <sup>3</sup> /h
Въздушен поток (макс.скорост)	450 m <sup>3</sup> /h
Въздушен поток (при интензивна степен на работа)	730 m <sup>3</sup> /h
Максимален въздушен поток ( $Q_{max}$ )	730 m <sup>3</sup> /h
Въздушно налягане в точката на най-висока ефективност	367 Pa
Ниво на шум (мин.скорост)	35 dB
Ниво на шум (макс.скорост)	53 dB
Ниво на шум (при интензивна степен на работа)	65 dB
Консумирана мощност при интензивна степен на работа)	119,0 W
Консумация на енергия при изключено положение ( $P_o$ )	W
консумация на енергия в режим на готовност ( $P_s$ )	0,35 W
Номинална мощност на осветление на повърхността на готвене	12,0 W
Средна осветеност на повърхността на готвене	820 lx
Фактор допълнително време	0,5

МИЛЕ БЪЛГАРИЯ ЕООД  
Ул. Бяла черква №24  
гр.София, 1408

Тел: + 359 2 426 00 89  
+ 359 882 391 073  
Имейл адрес: [info@miele.bg](mailto:info@miele.bg)  
[www.miele.bg](http://www.miele.bg)

Miele & Cie. KG  
Carl-Miele-Straße 29  
33332 Gütersloh  
Deutschland

DA 6698 D

bg-BG

M.-Nr. 11 475 140 / 02