

Lietošanas un montāžas instrukcija Saldētava



Obligāti izlasiet šo lietošanas un montāžas instrukciju, pirms sākat uzstādīšanu – instalāciju – ekspluatāciju. Tādējādi pasargāsit sevi un necietīsiet zaudējumus.

Saturs

Drošības norādījumi un brīdinājumi	5
Jūsu ieguldījums vides aizsardzībā	16
Uzstādīšana	17
Uzstādīšanas vieta	17
Klimata klase	17
Norādījumi par iebūvēšanu	18
Mēbeles / iebūvētās mēbeles	18
Nišas pamatnes nestspēja	19
Gaisa pievade un izvade	19
Durvju vēršanās virziens	19
Uzstādīšana blakus citai iekārtai	20
Prasības ūdens padeves pieslēgumam	21
Iebūvēšanas izmēri	22
Izmēri ar atvērtām iekārtas durvīm (atvēršanas leņķis 115°)	24
Mēbeļu priekšpusē izmēri	26
Aukstumiekārtas iebūvēšana	27
Pirms darbu sākšanas	27
Nepieciešamie darbarīki	27
Mēbeles priekšpusē svars	28
Iebūvēšanas nišas izlīdzināšana	28
Iebūvēšanas nišas pārbaude	29
Pirms iebūvēšanas	30
Iebūvēšanas nišas sagatavošana	31
Aukstumiekārtas iebūvēšana nišā	34
Aukstumiekārtas līmeņošana	35
Aukstumiekārtas nostiprināšana nišā	38
Mēbeles priekšpusē uzstādīšanas sagatavošana	40
Mēbeles priekšpusē nostiprināšana un līmeņošana	43
Pārsegu nostiprināšana	46
Pamatnes ventilācijas režģa un pamatnes paneļa nostiprināšana	48
Ūdens pieslēgums	49
Norādījumi par ūdens pieslēgumu	49
Aukstumiekārtas pieslēgšana dzeramā ūdens padevei	50
Elektrotīkla pieslēgums	51
Enerģijas taupīšana	53
Iekārtas apraksts	55
F 2412 Vi, F 2413 Vi	55
F 2802 Vi, F 2812 Vi, F 2902 Vi, F 2912 Vi	56
Galvenais ekrāns	57
Iestatījumu režīms 	58

Piederumi	60
Pievienotie piederumi	60
Papildus pasūtāmie piederumi	60
Ekspluatācijas uzsākšana	62
Pirms pirmās lietošanas reizes	62
Pareizās durvju atvēršanas sistēmas (Push2open / Pull2open) izvēle	62
Miele@home.....	63
Aukstumiekārtas apkalpošana.....	64
Ekspluatācijas uzsākšanas norise.....	65
Aukstumiekārtas ieslēgšana un izslēgšana	66
Ilgstošas prombūtnes gadījumā	67
Citu iestatījumu veikšana	68
Tastensperre  /  ieslēgšana vai izslēgšana	68
Eco Modus  ieslēgšana vai izslēgšana	68
Selbsttest  veikšana	69
Türassistent  ieslēgšana	69
Türassistent  izslēgšana.....	71
Miele@home	72
Messeschaltung  izslēgšana.....	73
Sākotnējo iestatījumu  atiestatīšana	74
Sabbat Modus  ieslēgšana vai izslēgšana.....	76
Wasserfilter Anzeige  ieslēgšana, izslēgšana vai atiestatīšana.....	77
Pareiza temperatūra	79
Temperatūras iestatīšana	79
Temperatūras iestatījumu iespējamās vērtības.....	80
SuperFrost funkcijas izmantošana	81
Temperatūras un durvju brīdinājuma signāls	82
Iekšējais izkārtojums	84
Iekārtas durvīs esošo novietņu izņemšana vai pārvietošana	84
Plauktu izņemšana vai pārvietošana.....	84
Virs ledus kubiņu gatavošanas ierīces esošo plauktu noņemšana.....	85
Saldēšanas grozu izņemšana.....	85
Ledus kubiņu trauka izņemšana	86
Saldēšana un uzglabāšana	87
Maksimālais sasaldējamo produktu daudzums	87
Kas notiek, sasaldējot svaigus pārtikas produktus?	87
Gatavo dziļi sasaldēto produktu glabāšana	87

Saturs

Pārtikas produktu sasaldēšana mājas apstākļos	88
Saldējamo produktu ievietošana	89
Saldētu produktu uzglabāšanas laiks.....	89
Ledus kubiņu gatavošana	92
Automātiskā atkausēšana	94
Tīrīšana un kopšana.....	95
Norādījumi par tīrīšanas līdzekļiem.....	95
Pirms aukstumiekārtas tīrīšanas	96
Iekšpuse, piederumi	96
Durvju blīvējuma tīrīšana.....	97
Gaisa pievades un izvades atveru tīrīšana	97
Ūdens filtra (IntensiveClear sietveida filtra) tīrīšana	97
Pēc tīrīšanas	99
Ūdens filtrs	100
IntensiveClear aktīvās ogles filtra maiņa (skatiet nodaļu “Papildus iegādājami piederumi”)	101
Problēmu novēršana.....	103
Trokšņu cēloņi.....	113
Klientu apkalpošanas dienests	114
Kontaktinformācija traucējumu gadījumā	114
Datubāze EPREL.....	114
Garantija	114
Garantijas noteikumi	115
Displeja tekstu pārskats	116
Atbilstības deklarācija.....	119
Autortiesības un licences.....	120

Drošības norādījumi un brīdinājumi


Šī aukstumiekārta atbilst obligāto drošības noteikumu prasībām. Tomēr nepareiza lietošana var radīt traumas personām un materiālus zaudējumus.

Pirms aukstumiekārtas ekspluatācijas sākšanas rūpīgi izlasiet lietošanas un montāžas instrukciju. Tajā ir sniegti svarīgi norādījumi par iebūvēšanu, drošību, lietošanu un apkopi. Tādējādi pasargāsi sevi un nesabojāsi aukstumiekārtu.

Saskaņā ar standartu IEC 60335-1 Miele norāda, ka visa sniegtā informācija par aukstumiekārtas uzstādīšanu, kā arī norādījumi par drošību un brīdinājumi ir obligāti jāizlasa un jāievēro.

Miele nevar uzņemties atbildību par zaudējumiem, kas ir radušies šo norādījumu neievērošanas dēļ.

Saglabājiet lietošanas un montāžas instrukciju un nododiet to kopā ar iekārtu, ja mainās tās īpašnieks.

 Aukstumiekārtas apgāšanās rada savainojumu un bojājumu risku.

Aukstumiekārta ir ļoti smaga un var svērties uz priekšu, ja iekārtas durvis ir atvērtas.

Iekārtas durvīm ir jābūt aizvērtām, līdz aukstumiekārta ir iebūvēta un nostiprināta iebūvēšanas nišā atbilstoši lietošanas un montāžas instrukcijai.

Drošības norādījumi un brīdinājumi

Paredzētā izmantošana

► Aukstumiekārta ir paredzēta lietošanai mājstaimniecībās un mājstaimniecības apstākļiem līdzīgās uzstādīšanas vietās, piemēram, – veikalos, birojos un līdzīgā darba vidē; – zemnieku staimniecībās; – viesnīcās, moteļos, pansijās un citās līdzīgās iestādēs klientu vajadzībām.

Šī aukstumiekārta nav paredzēta lietošanai ārpus telpām.

► Lietojiet šo aukstumiekārtu tikai dziļi sasaldētu produktu uzglabāšanai, svaigu produktu sasaldēšanai un ledus gabaliņu pagatavošanai mājas apstākļos.

Iekārtu nedrīkst lietot nekādiem citiem mērķiem.

► Aukstumiekārta nav piemērota medikamentu, asins plazmas, laboratorijas preparātu un līdzīgu Medicīnisko produktu regulā minēto vielu vai produktu glabāšanai un atdzesēšanai. Nepareiza aukstumiekārtas izmantošana var izraisīt uzglabājamo produktu kvalitātes zudumus vai sabojāšanos. Turklāt aukstumiekārta nav piemērota izmantošanai sprādzienbīstamās vietās.

Miele neatbild par zaudējumiem, kas ir radušies paredzētajam nolūkam neatbilstošas izmantošanas vai nepareizas apkopes dēļ.

► Personas (tostarp bērni), kuras ierobežotu fizisko, garīgo un uztveres spēju vai pieredzes trūkuma un nezināšanas dēļ nevar droši lietot aukstumiekārtu, nedrīkst darboties ar to bez uzraudzības.

Šīs personas drīkst darboties ar aukstumiekārtu bez uzraudzības tikai tad, ja tām ir izskaidrota droša tās izmantošana und tās izprot iespējamos riskus.

Bērni un sadzīves tehnika

- ▶ Bērniem, kuri ir jaunāki par 8 gadiem, jāatrodas drošā attālumā no aukstumiekārtas vai tie pastāvīgi jāuzrauga.
- ▶ Bērni no astoņu gadu vecuma drīkst lietot aukstumiekārtu bez pieaugušo uzraudzības, ja tiem ir izskaidroti visi iekārtas drošas lietošanas nosacījumi. Bērniem ir jāpazīst un jāsaprot iespējamie riski, ko var izraisīt nepareiza iekārtas lietošana.
- ▶ Bērni nedrīkst bez uzraudzības tīrīt aukstumiekārtu vai veikt tās apkopi.
- ▶ Uzraugiet bērnus, kuri uzturas aukstumiekārtas tuvumā. Nekad neļaujiet bērniem spēlēties ar iekārtu.
- ▶ Risks dzīvībai. Padomājiet par to, ka lielā saldēšanas groza starp-sienas izņemšana var pamudināt bērnus ierāpties saldēšanas grozā.
- ▶ Iekārtas durvju eņģes var radīt savainojuma risku. Neļaujiet bērniem atrasties eņģu darbības zonā.
- ▶ Nosmakšanas risks! Bērni, spēlējoties ar iepakojuma materiālu (piemēram, plēvi), var tajā ietīties vai pārvilkt to sev pār galvu un nosmakt. Glabājiet iepakojuma materiālu bērniem nepieejamā vietā.

Drošības norādījumi un brīdinājumi

Tehniskā drošība

▶ Aukstumaģenta cirkulācijas kontūra hermētiskums ir pārbaudīts. Aukstumiekārta atbilst attiecīgajiem drošības nosacījumiem, kā arī atbilstošajām ES direktīvām.



▶ Brīdinājums: ugunsgrēka risks / degoši materiāli. Šis simbols atrodas uz kompresora un norāda uz degošiem materiāliem. Nenoņemiet šo uzlīmi.

Izmantotais aukstumnesējs (norādes uz identifikācijas datu plāksnītes) ir draudzīgs videi, taču degošs.

Šī videi draudzīgā aukstumnesēja izmantošana daļēji izraisa iekārtas darbības trokšņa palielināšanos. Visā dzesēšanas kontūrā līdz ar kompresora darbības trokšņiem var būt dzirdamas šalcošas skaņas. Šos efektus diemžēl nevar novērst, taču tie nekādi neietekmē aukstumiekārtas darbības jaudu.

Transportējot un iebūvējot / uzstādot aukstumiekārtu, pievērsiet uzmanību, lai netiktu bojāta neviena dzesēšanas kontūra daļa. Aukstumnesēja noplūde var izraisīt acu bojājumus un iztvaikojošais aukstumnesējs var uzliesmot.

Bojājumu gadījumā:

- izvairieties no atklātas uguns un liesmu avotiem;
- atvienojiet aukstumiekārtu no elektrotīkla;
- dažas minūtes vēdiniet telpu, kurā atrodas aukstumiekārta;
- paziņojiet klientu apkalpošanas dienestam.

▶ Jo vairāk aukstumaģenta ir aukstumiekārtā, jo lielākai ir jābūt telpai, kurā aukstumiekārta tiks novietota. Iespējamās noplūdes gadījumā pārāk mazā telpā var izveidoties uzliesmojošs gāzes un gaisa maisījums. Uz 8 g aukstumaģenta ir jābūt vismaz 1 m³ telpas. Aukstumaģenta daudzums ir norādīts uz identifikācijas datu plāksnītes aukstumiekārtas iekšpusē.

► Uz aukstumiekārtas tehnisko datu plāksnītes norādītajiem pieslēguma datiem (drošinātāji, frekvence, spriegums) ir jābūt vienādiem ar elektrotīkla datiem, lai neradītu iekārtas bojājumus. Salīdziniet datus pirms pieslēgšanas.

Ja rodas šaubas, konsultējieties ar kvalificētu elektrotehnikas speciālistu.

► Aukstumiekārtas elektrodrošība ir garantēta tikai tad, ja tā ir savienota ar atbilstoši ierīkotu zemējuma sistēmu. Šī drošības pamatprasība ir obligāti jāievēro. Ja rodas šaubas, ļaujiet, lai elektroinstalāciju pārbauda kvalificēts elektrotehnikas speciālists.

► Ir iespējama pagaidu vai ilglaicīga darbība no autonomas vai nesinhronizētas energoapgādes iekārtas (piemēram, autonomajiem tīkliem, dublējošajām sistēmām). Šādas darbības priekšnoteikums ir energoapgādes iekārtas atbilstība EN 50160 vai līdzīga standarta prasībām.

Ēkas instalācijā un šajā Miele iekārtā paredzēto aizsardzības pasākumu funkcijas un darbības veids ir jānodrošina arī autonomā vai nesinhronā režīmā vai arī tie ir jāaizstāj ar līdzvērtīgiem pasākumiem attiecībā uz instalāciju. Tas ir aprakstīts, piemēram, jaunākajā VDE-AR_E 2510-2 laidienā.

► Lai ārkārtas gadījumā aukstumiekārtu varētu ātri atvienot no strāvas padeves, kontaktdakša nedrīkst atrasties iekārtas aizmugurē un tai ir jābūt viegli pieejamai.

► Ja komplektācijā iekļautais tīkla pieslēguma kabelis ir bojāts, tas ir jānomaina ar oriģinālo detaļu, lai nepieļautu lietotāja apdraudējumu. Miele garantē atbilstību drošības prasībām tikai tad, ja tiek izmantotas oriģinālās rezerves daļas.

► Sadalītāji vai pagarinātāji nesniedz nepieciešamo drošību (ugunsbīstamība). Nepieslēdziet ar tiem aukstumiekārtu elektrotīklam.

► Ja mitrums iekļūst iekārtas elektriskajās daļās vai barošanas kabelī, var rasties īsslēgums. Tāpēc nedarbiniet aukstumiekārtu mitrās vietās vai vietās, kur tā var tikt apšļakstīta (piemēram, garāžā, veļas mazgātavā).

Drošības norādījumi un brīdinājumi

- ▶ Šo aukstumiekārtu nedrīkst izmantot vietā, kas nav stacionāra (piemēram, uz kuģa).
- ▶ Aukstumiekārtas bojājumi var apdraudēt lietotāja drošību. Pārbaudiet, vai iekārtai nav redzamu bojājumu. Nekad nelietojiet bojātu aukstumiekārtu.
- ▶ Lai nodrošinātu drošu aukstumiekārtas darbību, lietojiet aukstumiekārtu tikai iebūvētā veidā.
- ▶ Uzstādīšanas un apkopes darbu laikā, remontdarbu laikā, kā arī, pieslēdzot iekārtu ūdensvadam, aukstumiekārta ir jāatvieno no elektrotīkla. Aukstumiekārta no elektrotīkla ir atvienota tikai tad, ja:
 - elektroinstalācijas drošinātāji ir izslēgti vai
 - elektroinstalācijas skrūvējamie drošinātāji ir pilnībā izskrūvēti, vai
 - barošanas kabelis ir atvienots no elektrotīkla. Ja barošanas kabelis ir aprīkots ar kontaktdakšu, atvienojiet to no elektrotīkla, velkot kontaktdakšu, nevis kabeli.
- ▶ Nepareizi veikti uzstādīšanas un apkopes darbi, remontdarbi vai nepareizs pieslēgums ūdensvadam var izraisīt ļoti bīstamas situācijas un apdraudēt ierīces lietotāju.
Uzstādīšanas un apkopes darbus, remontdarbus, pieslēgumu ūdensvadam, kā arī visus remontdarbus ledus / ūdens padeves sistēmā drīkst veikt tikai Miele pilnvaroti speciālisti.
- ▶ Garantija tiek zaudēta, ja aukstumiekārtas labošanas darbus neveic Miele pilnvarots klientu apkalpošanas dienests.
- ▶ Bojātās daļas drīkst aizstāt tikai ar oriģinālajām Miele rezerves daļām. Tikai šādu rezerves daļu lietošanas gadījumā Miele garantē, ka drošības prasības ir pilnībā izpildītas.

- ▶ Šī aukstumiekārta īpašu prasību dēļ (piemēram, attiecībā uz temperatūru, mitrumu, ķīmisko izturību, noturību pret berzi un vibrāciju) ir aprīkota ar īpašu apgaismojumu. Šo spuldzi drīkst izmantot tikai paredzētajam nolūkam. Spuldze nav piemērota telpu apgaismošanai. No maiņu drīkst veikt tikai pilnvarots speciālists vai Miele Klientu apkalpošanas dienests. Šajā aukstumiekārtā ir vairāki gaismas avoti, kuriem ir vismaz energoefektivitātes klase F.
- ▶ Miele neuzņemas nekādu atbildību par bojājumiem, kas ir saistīti ar nepareizi ierīkotu stacionāro savienojumu ar ūdensvadu.
- ▶ Ledus kubiņu gatavošanas ierīci drīkst pieslēgt tikai aukstā ūdens padevei.
- ▶ Savainojumu risks! Nekādā gadījumā nepieskarieties ledus gatavošanas ierīces kubiņu izsviešanas aparāta kustīgajām daļām vai ledus gatavošanas ierīces sildelementam.

Pareiza izmantošana

- ▶ Aukstumiekārta ir paredzēta lietošanai noteiktā klimata klasē (apkārtējās temperatūras diapazonā), kuras robežvērtības ir jāievēro. Klimata klase ir norādīta uz aukstumiekārtas iekšpusē piestiprinātās identifikācijas datu plāksnītes. Zemāka apkārtējā temperatūra izraisa ilgāku kompresora dīkstāves laiku, tāpēc aukstumiekārta nevar uzturēt nepieciešamo temperatūru.
- ▶ Gaisa pievadīšanas un novadīšanas atveres nedrīkst noslēgt vai aizsegt ar dažādiem priekšmetiem. Pretējā gadījumā netiek nodrošināta nevainojama ventilācija. Palielinās enerģijas patēriņš un ir iespējami iekārtas detaļu bojājumi.
- ▶ Ja iekārtā vai iekārtas durvīs uzglabājat taukus vai eļļu saturošus pārtikas produktus, pievērsiet uzmanību, lai iespējami noplūdušās taukvielas, piemēram, eļļa, nenonāktu saskarē ar iekārtas plastmasas daļām. Tas var radīt sprieguma plaisas iekārtas plastmasas daļās un izraisīt šo daļu lūšanu vai plīšanu.

Drošības norādījumi un brīdinājumi

- ▶ Ugunsgrēka un sprādziena risks. Neuzglabājiet aukstumiekārtā sprādzienbīstamas vielas un produktus, kas satur degošas, strauji izplūstošas gāzes (piemēram, aerosolus). Elektriskās daļas var izraisīt uzliesmojošu gāzu maisījumu aizdegšanos.
- ▶ Sprādziena risks. Nelietojiet aukstumiekārtā elektriskās ierīces (piemēram, saldējuma aparātu). Tas var radīt dzirksteļošanu.
- ▶ Savainojumu un bojājumu risks. Neglabājiet saldētavā kārbas un pudeles ar gāzētiem dzērieniem vai šķidrumiem, kas var sasalt. Kārbas vai pudeles var pārsprāgt.
- ▶ Savainojumu un bojājumu risks. Pudeles, kas ir ievietotas saldētavā paātrinātai atdzesēšanai, ir jāizņem ārā ne vēlāk kā pēc stundas. Pudeles var pārsprāgt.
- ▶ Savainojumu risks. Nepieskarieties saldētiem produktiem un metāla daļām ar slapjām rokām. Rokas var apsaldēt.
- ▶ Savainojumu risks. Nekādā gadījumā tūlīt pēc izņemšanas no saldētavas nelieciet mutē ledus gabaliņus un saldējumu, it īpaši, ja tam ir augsts ūdens saturs. Saldēto produktu ļoti zemā temperatūra var izraisīt lūpu vai mēles apsaldējumus.
- ▶ Atkārtoti nenasaldējiet daļēji atkusušus vai atkusušus produktus. Izlietojiet tos, cik drīz vien iespējams, jo produkti zaudē uzturvērtību un bojājas. Pēc vārīšanas vai cepšanas atkausētos produktus var atkal sasaldēt.
- ▶ Lietojot uzturā produktus, kam beidzies derīguma termiņš, pastāv saindēšanās risks. Derīguma termiņu ietekmē dažādi faktori, piemēram, pārtikas produktu svaigums, kvalitāte un uzglabāšanas temperatūra. Ievērojiet pārtikas produktu ražotāja ieteikto uzglabāšanas termiņu un uzglabāšanas norādījumus.

Piederumi un rezerves daļas

- ▶ Izmantojiet tikai oriģinālos Miele piederumus. Ja iekārtā ir uzstādītas vai iebūvētas nepiederīgas daļas, garantija un / vai ražotāja atbildība par izstrādājumu tiek anulēta.
- ▶ Miele garantē funkcijas nodrošinošo rezerves daļu piegādi līdz 15 gadiem, bet vismaz 10 gadus pēc jūsu aukstumiekārtas sērijas ražošanas pārtraukšanas.

Tīrīšana un kopšana

- ▶ Neapstrādājiet durvju blīvējumu ar eļļām vai ziedēm. Pretējā gadījumā durvju blīvējums ar laiku kļūs porains.
- ▶ Brīdinājums. Nelietojiet atkausēšanas procesa paātrināšanai mehāniskus vai cita veida palīg līdzekļus, ja tos nav ieteicis ražotājs.
- ▶ Tvaika tīrītāja radītais mitrums var sasniegt zem sprieguma esošās iekārtas daļas un izraisīt īsslēgumu. Aukstumiekārtas tīrīšanai un atkausēšanai nekad neizmantojiet tvaika tīrītāju.
- ▶ Smaili vai asi priekšmeti bojā aukstuma ģeneratoru un aukstumiekārta kļūst nelietojama. Tāpēc smailus un asus priekšmetus nedrīkst izmantot, lai noņemtu:
 - apsarmojumu un apledošanu;
 - piesalušus ledus slāņus un pārtikas produktus.
- ▶ Atkausēšanas nolūkos nekad neievietojiet iekārtā elektriskos sildelementus vai sveces. Tā tiks bojātas iekārtas plastmasas detaļas.
- ▶ Neizmantojiet atkausēšanas aerosolus vai ledus noņēmējus. Tie var veidot sprādzienbīstamas gāzes, saturēt šķīdinātājus vai vielas, kas bojā plastmasas daļas vai var būt kaitīgi veselībai.

Drošības norādījumi un brīdinājumi

Pārvadāšana

- ▶ Aukstumiekārtu vienmēr pārvietojiet vertikālā pozīcijā un transportēšanai paredzētajā iepakojumā, lai nerastos nekādi bojājumi.
- ▶ Savainojumu un bojājumu risks. Pārvietojiet aukstumiekārtu ar otras personas palīdzību, jo aukstumiekārta ir smaga.

Nolietotās iekārtas likvidēšana

- ▶ Bērni rotaļājoties var ieslēgties aukstumiekārtā un nosmakt.
 - Nomontējiet iekārtas durvis.
 - Izņemiet atvilktnes.
 - Atstājiet plauktus aukstumiekārtā, lai bērniem būtu grūtāk tajā ierāpties.
 - Ja nepieciešams, sabojājiet vecās aukstumiekārtas durvju aizslēgu. Tādējādi nepieļausiet iespēju, ka bērni spēlējoties ieslēdzas iekārtā un nokļūst dzīvībai bīstamā situācijā.
- ▶ Elektriskā trieciena risks!
 - Nogrieziet kontaktdakšu no barošanas kabeļa.
 - Nogrieziet barošanas kabeli no vecās iekārtas.
- ▶ Visu utilizējiet atsevišķi no vecās iekārtas.
- ▶ Utilizācijas laikā un pēc tās nodrošiniet, lai aukstumiekārta netiktu novietota benzīna vai citu degošu gāzu un šķidrumu tuvumā.
- ▶ Izplūstošas eļļas vai aukstumaģenta radīts ugunsgrēka risks!
Iekārtā esošais aukstumaģents un eļļa ir degoši. Izplūstošais aukstumaģents vai eļļa pietiekami augstā koncentrācijā var uzliesmot, saskaroties ar ārēju siltuma avotu.
Utilizācijas laikā nodrošiniet, ka netiek bojāts aukstuma kontūrs, lai nepieļautu nekontrolējamu aukstumaģenta (dati uz identifikācijas datu plāksnītes) un eļļas izplūdi.
- ▶ Dzesinātāja noplūde var izraisīt acu traumas! Nesabojājiet nevienu saldēšanas sistēmas daļu, piemēram:
 - pārdurot iztvaikotāja dzesētājvielas kanālus;

Drošības norādījumi un brīdinājumi

- samezglojot cauruļvadus;
- noskrāpējot virsmas pārklājumu.

Simbols uz kompresora (atkarībā no modeļa)

Šis norādījums attiecas tikai uz otrreizējo pārstrādi. Parastas lietošanas laikā riski nepastāv.



- Kompresorā esošā eļļa, ja to norij vai tā iekļūst elpceļos, ir bīstama dzīvībai.

Jūsu ieguldījums vides aizsardzībā

Iepakojuma utilizācija

Iepakojums kalpo pārvietošanai un pasargā iekārtu no bojājumiem pārvadāšanas laikā. Iepakojuma materiāli ir izraudzīti, ņemot vērā vides aizsardzības un materiālu utilizācijas prasības, tāpēc tos kopumā var atkārtoti pārstrādāt.

Iepakojuma atkārtota iekļaušana materiālu apritē ļauj taupīt izejvielas. Atkarībā no materiāla izmantojiet īpašas izejvielu krātuves un nodošanas iespējas. Transportēšanas iepakojumu pieņem Miele specializētais tirgotājs.

Nolietotās iekārtas utilizācija

Elektriskās un elektroniskās ierīces bieži satur vērtīgus materiālus. Tās satur arī noteiktas vielas, maisījumus un detaļas, kas bija nepieciešamas to darbībai un drošībai. Ja šie materiāli nokļūst sadzīves atkritumos vai ar tiem rīkojas neatbilstoši, tie var kaitēt cilvēku veselībai un videi. Tāpēc nekādā gadījumā nepieļaujiet nolietotās iekārtas nokļūšanu sadzīves atkritumos.



Pievērsiet uzmanību tam, lai jūsu aukstumiekārta līdz atbilstoši, apkārtējai videi drošai utilizācijai netiktu sabojāta. Tādējādi tiks nodrošināts, ka dzesēšanas sistēmā esošais aukstumaģents un kompresorā esošā eļļa nenonāks apkārtējā vidē.

Nododiet iekārtu utilizācijai vietējās pašvaldības, specializētā tirgotāja vai Miele ierīkotajā oficiālajā elektrisko un elektronisko ierīču bezmaksas savākšanas un pieņemšanas punktā. Saskaņā ar likumu jūs atbildat par iespējamo personas datu dzēšanu no utilizācijai paredzētās likvidējamās iekārtas. Atbilstoši likumdošanas aktiem jūsu pienākums ir izņemt nolietotās baterijas un akumulatorus, kas nav nedalāmi savienoti ar iekārtu, kā arī lampas, kuras ir iespējams izņemt, nebojājot tās. Nododiet šīs detaļas atbilstošā savākšanas vietā, kur tās var nodot bez atlīdzības. Lūdzu, nodrošiniet, lai likvidējamā iekārta līdz aiztransportēšanas brīdim tiktu uzglabāta bērniem nepieejamā vietā.

Uzstādīšanas vieta

Uzstādīšanai piemērota ir sausa, labi vēdināma telpa.

Izvēloties uzstādīšanas vietu, lūdzu, ņemiet vērā, ka aukstumiekārtas elektroenerģijas patēriņš palielinās, ja aukstumiekārta tiek uzstādīta tiešā apkures ierīču, plīts vai cita siltuma avota tuvumā. Ir jāizvairās arī no tiešas saules staru iedarbības.

Jo augstāka ir telpas temperatūra, jo ilgāk darbosies kompresors un jo lielāks būs aukstumiekārtas elektroenerģijas patēriņš.

Aukstumiekārta iebūvējot, ir jāievēro turpmāk minētie nosacījumi.

- Kontaktligzda nedrīkst atrasties iekārtas aizmugurē un ārējās gadījumā tai ir jābūt viegli pieejamai.
- Kontaktdakša un barošanas kabelis nedrīkst pieskarties aukstumiekārtas aizmugurei, jo aukstumiekārtas vibrācijas var sabojāt kontaktdakšu un barošanas kabeli.
- Arī citas iekārtas nevajadzētu pieslēgt kontaktligzdām, kas atrodas aiz šīs aukstumiekārtas.

Ja nav iespējams izvairīties no uzstādīšanas siltuma avota tuvumā, ņemiet vērā turpmāk minētos minimālos atstatumus līdz siltuma avotam:

- līdz elektriskajām vai gāzes plītīm vismaz 3 cm;
- līdz eļļas vai ogļu plītīm vismaz 30 cm.

Ja nav iespējams ievērot šos minimālos attālumus, starp aukstumiekārta un siltuma avotu ir jāiebūvē izolācijas plāksne.


Klimata klase

Aukstumiekārta ir paredzēta lietošanai noteiktā klimata klasē (apkārtējās temperatūras diapazonā), kuras robežvērtības ir jāievēro. Klimata klase ir norādīta uz identifikācijas datu plāksnītes aukstumiekārtas iekšpusē.

Klimata klase	Apkārtējā temperatūra
SN	10 līdz 32 °C
N	16 līdz 32 °C
ST	16 līdz 38 °C
T	16 līdz 43 °C
SN-ST	10 līdz 38 °C
SN-T	10 līdz 43 °C

Zemākā apkārtējā temperatūrā paildzinās kompresora dīkstāves laiks. Tas var paaugstināt temperatūru aukstumiekārtā un tādējādi izraisīt bojājumus.

Uztādīšana


 Augsts gaisa mitrums var izraisīt bojājumus.

Augstā gaisa mitrumā uz aukstumiekārtas ārējām virsmām var veidoties kondensāts un izraisīt koroziju.

Uztādiet aukstumiekārtu sausā telpā ar pietiekamu ventilāciju un / vai klimata kontroli.

Pēc iebūvēšanas pārlicinieties, ka iekārtas durvis veras pareizi, ir ievēroti norādītie gaisa pievades un izplūdes atveru šķērsriezumu izmēri un aukstumiekārta ir iebūvēta atbilstoši lietošanas un montāžas instrukcijas norādījumiem.

Norādījumi par iebūvēšanu

 Aukstumiekārtas apgāšanās rada bojājumu un savainojumu risku.

Aukstumiekārta ir ļoti smaga un ar atvērtām durvīm tā var apgāzties uz priekšu.

Iekārtas durvīm ir jābūt aizvērtām, līdz aukstumiekārta ir iebūvēta un nostiprināta iebūvēšanas nišā atbilstoši lietošanas un montāžas instrukcijai.

Aukstumiekārtas svara un izmēru dēļ tās iebūvēšana noteikti ir jāveic ar otras personas palīdzību.

Mēbeles / iebūvētās mēbeles

Aukstumiekārta ar skrūvēm tiek cieši pieskrūvēta pie blakus un virs tās esošajām mēbelēm / iebūvētajām mēbelēm. Tāpēc visām savienojamajām / iebūvētajām mēbelēm jābūt cieši sastiprinātām ar pamatni vai sienu.

Nišas pamatnes nestspēja

Lai aukstumiekārtu varētu uzstādīt droši un tā veiktu visas paredzētās funkcijas, nišas pamatnei ir jābūt līdzennai un horizontālai.


Nišas pamatnei ir jābūt izgatavotai no cieta un izturīga materiāla.

Nemot vērā pilnībā piepildītas aukstumiekārtas lielo svaru, ir nepieciešama pamatne ar sevišķi lielu nestspēju. Vajadzības gadījumā konsultējieties ar arhitektu vai celtniecības speciālistu.

Pilnībā piepildītas aukstumiekārtas svars ir aptuveni:

F 2412/2413 Vi	261 kg
F 2802 Vi, F 2812/2813 Vi	368 kg
F 2902 Vi, F 2912 Vi	426 kg

Gaisa pievade un izvade

 Nepietiekama ventilācija var izraisīt ugunsgrēku un bojājumus.


Ja aukstumiekārta netiek pietiekami labi vēdināta, kompresors ieslēdzas biežāk un darbojas ilgāk.

Tas rada palielinātu elektroenerģijas patēriņu un paaugstinātu kompresora darba temperatūru, kas savukārt var izraisīt kompresora bojājumus.

Pārlicinieties, ka aukstumiekārtai tiek nodrošināta pietiekama ventilācija.

Noteikti ievērojiet norādītos gaisa pievades un izvades atveru šķērsgriezumus. Gaisa pievades un izvades atveres nedrīkst noslēgt vai aizsegt.

Durvju vēršanās virziens

 Durvju vēršanās virziena maiņas radīti bojājumi vai savainojumi.

Pašrocīga durvju vēršanās virziena maiņa var izraisīt bojājumus un savainojumus.

Aukstumiekārta tiek piegādāta ar noteiktu durvju vēršanās virzienu. Nekādā gadījumā nemēģiniet patstāvīgi veikt durvju vēršanas virziena maiņu.

Ja ir nepieciešama durvju vēršanas virziena maiņa, sazinieties ar klientu apkalpošanas dienestu.

Uzstādīšana

Uzstādīšana blakus citai iekārtai

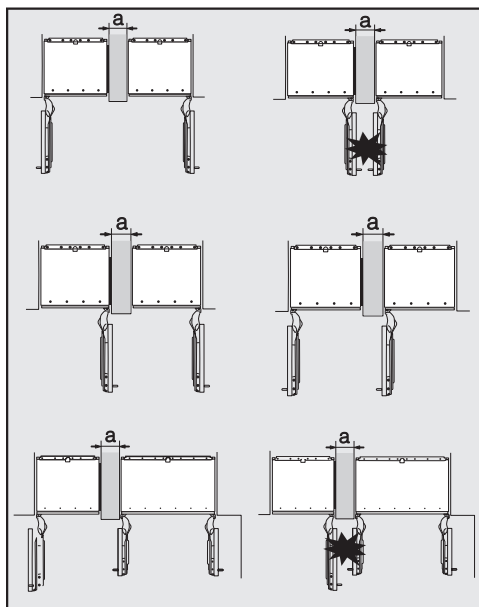
Šo aukstumiekārtu var iebūvēt tieši blakus citai aukstumiekārtai. Turpmākajā pārskatā var redzēt, kādas ir iespējas iebūvēt jūsu aukstumiekārtu tieši blakus citai iekārtai.

Atkarībā no konkrētās iebūvēšanas shēmas uzstādīšanai tieši blakus jums vajadzēs īpašu montāžas komplektu (skatiet nodaļas "Piederumi" sadaļu "Papildus iegādājami piederumi").

Aukstumiekārtu nostiprināšana ir aprakstīta uzstādīšanai tieši blakus paredzētā montāžas komplekta lietošanas instrukcijā.

... ar starpsienu

Sienai **a** starp tieši blakus uzstādītajām aukstumiekārtām ir jābūt **vismaz 16 mm** biežai.



Ja aukstumiekārtu durvju eņģes atrodas blakus, noteikti ir jāņem vērā mēbeļu paneļu biezums un rokturi, lai vienlaicīgi atverot iekārtu durvis, tās neatsistos un netiktu bojātas.

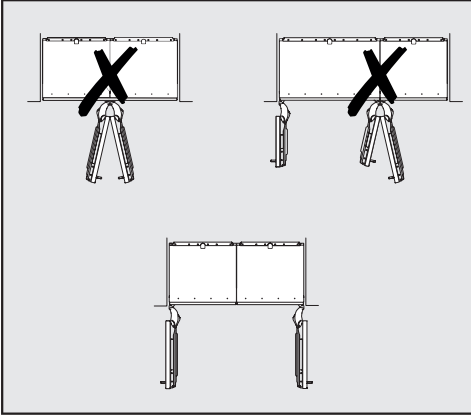
Ar komplektā iekļautajiem montāžas materiāliem aukstumiekārtas tiek atsevišķi nostiprinātas savās iebūvēšanas nišās.

Ja starpsienu **a** ir **plānāka nekā 160 mm**, ir nepieciešama sānu sienas apsilde no uzstādīšanai tieši blakus paredzētā montāžas komplekta, lai nepieļautu ūdens kondensāta un tā radītu bojājumu veidošanos.

Plānojot uzstādīšanas nišas, lūdzu, ņemiet vērā, ka uzstādīšanas nišai, kurā tiks iebūvēta aukstumiekārta ar sānu sienas apsildi, kopumā ir jābūt par **4 mm** platākai (skatiet nodaļas "Uzstādīšana" sadaļu "Iebūvēšanas izmēri").

Ja starpsienu **a** ir **biezāka nekā 160 mm**, nebūs vajadzīgs uzstādīšanai tieši blakus paredzētais montāžas komplekts, arī sānu sienas apsilde nav nepieciešama.

... bez starpsienas



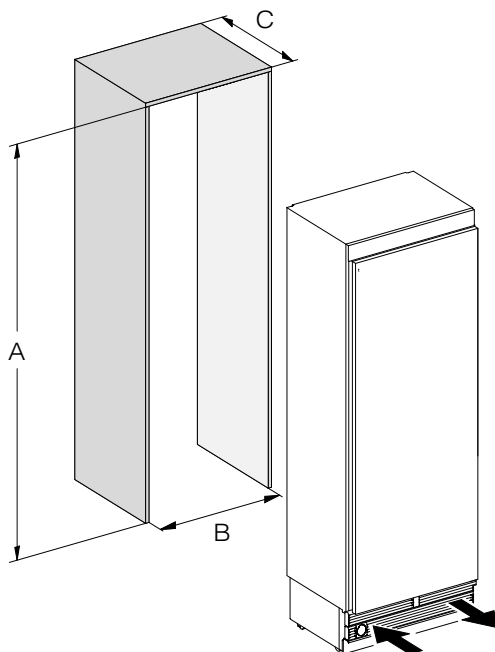
Ja starp blakus uzstādītajām aukstumiekārtām neatrodas starpsiena, aukstumiekārtas jāsavieno savā starpā, izmantojot uzstādīšanai tieši blakus paredzēto montāžas komplektu. Papildus ir jāuzstāda sānu sienas apsilde, lai nepieļautu ūdens kondensāta un tā radītu bojājumu veidošanos.

Prasības ūdens padeves pieslēgumam

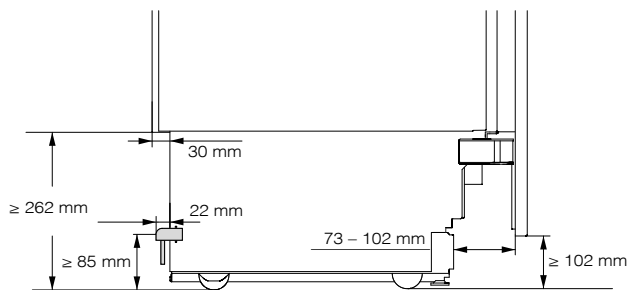
- Pievienošana ūdens apgādes sistēmai ir jāveic saskaņā ar attiecīgajā valstī spēkā esošajiem noteikumiem. Arī visām iekārtām un aprīkojumam, ko izmanto ūdens pievadīšanai aukstumiekārtai, ir jāatbilst attiecīgās valsts spēkā esošajiem noteikumiem.
- Ūdens padeves pieslēgumu drīkst ierīkot tikai kvalificēti speciālisti.
- Ieplūstošā ūdens kvalitātei ir jāatbilst dzeramā ūdens apgādes prasībām aukstumiekārtas uzstādīšanas valstī.
- Pievienojiet aukstumiekārtas nerūsējošā tērauda šļūteni tieši ūdensvadam un nepieļaujiet ūdens pieplūdi, kuras laikā rastos stāvošs ūdens.
- Ūdens pievade aukstumiekārtai ir jānodrošina no aukstā ūdens cauruļvada.
- Ūdens spiedienam ir jābūt no 200 līdz 800 kPa (no 2 līdz 8 bāriem).
- Starp nerūsējošā tērauda šļūteni un ūdens padeves sistēmu ir jābūt uzstādītam noslēdzamam krānam, lai vajadzības gadījumā varētu pārtraukt ūdens padevi.
- Nodrošiniet, lai noslēdzamais krāns būtu pieejams arī pēc aukstumiekārtas iebūvēšanas.

Uzstādīšana

Iebūvēšanas izmēri



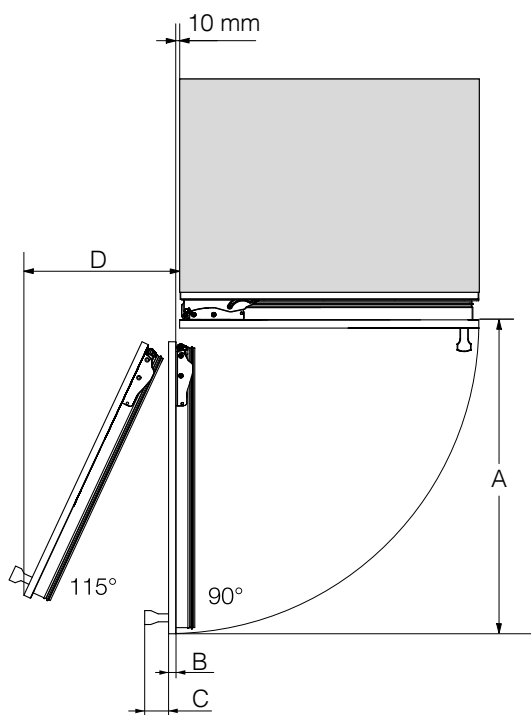
	A	B	C
F 2412 Vi, F 2413 Vi	2134–2164 mm	458 mm	610 mm + mēbeļu priekšpuse (19–38 mm)
F 2802 Vi, F 2812 Vi	2134–2164 mm	762 mm	610 mm + mēbeļu priekšpuse (19–38 mm)
F 2902 Vi, F 2912 Vi	2134–2164 mm	915 mm	610 mm + mēbeļu priekšpuse (19–38 mm)



Sānskats

Uzstādīšana

Izmēri ar atvērtām iekārtas durvīm (atvēršanas leņķis 115°)



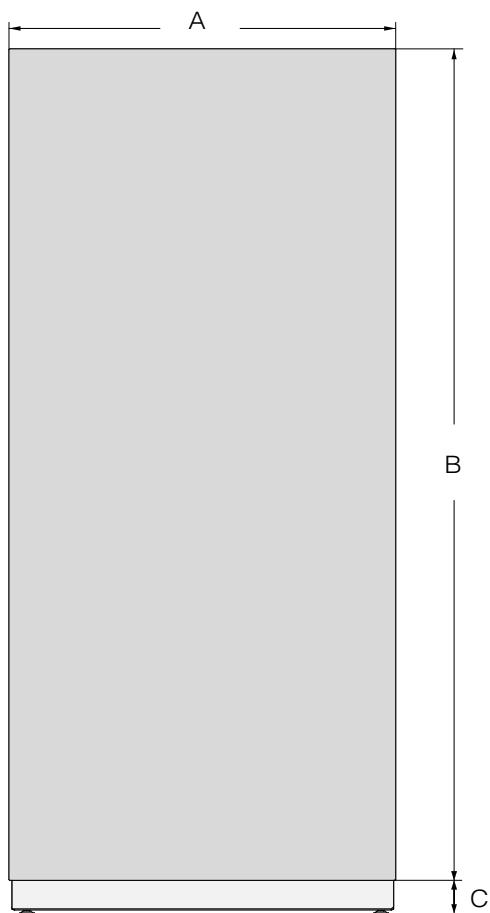
	A	B*	C*	D (ar 19 mm mēbeļu priekšpusi)
F 2412 Vi, F 2413 Vi	525 mm	Mēbeļu priekšpuse (19–38 mm)	Durvju rokturis	237 mm
F 2802 Vi, F 2812 Vi	829 mm	Mēbeļu priekšpuse (19–38 mm)	Durvju rokturis	363 mm
F 2902 Vi, F 2912 Vi	982 mm	Mēbeļu priekšpuse (19–38 mm)	Durvju rokturis	428 mm

* Mēbeles priekšpuses un durvju roktura izmēri atšķiras atkarībā no virtuves iekārtojuma.

Iekārtas durvju atvēršanās leņķi nedrīkst ierobežot līdz 90°, jo tad nevarēs izņemt saldēšanas grozus un ledus kubiņu trauku.

Uzstādīšana

Mēbeļu priekšpusēs izmēri




	A	B	C
F 2412 Vi, F 2413 Vi	451 mm	2029 mm	≥ 102–132 mm
F 2802 Vi, F 2812 Vi	756 mm	2029 mm	≥ 102–132 mm
F 2902 Vi, F 2912 Vi	908 mm	2029 mm	≥ 102–132 mm

Aukstumiekārtas iebūvēšana

Pirms darbu sākšanas ...

Pirms sākat aukstumiekārtas iebūvēšanu, rūpīgi izlasiet lietošanas un montāžas instrukciju.

Aukstumiekārtas iebūvēšana ir jāveic kvalificētam montierim saskaņā ar šo lietošanas un montāžas instrukciju. Drošu aukstumiekārtas darbību var garantēt tikai tad, ja aukstumiekārta ir iebūvēta un pieslēgta atbilstoši šai lietošanas un montāžas instrukcijai.

 Aukstumiekārtas apgāšanās rada bojājumu un savainojumu risku.

Aukstumiekārta ir ļoti smaga un var svērties uz priekšu, ja iekārtas durvis ir atvērtas.

Iekārtas durvīm ir jābūt aizvērtām, līdz aukstumiekārta ir iebūvēta un nostiprināta iebūvēšanas nišā atbilstoši lietošanas un montāžas instrukcijai.

Aukstumiekārtas svara un izmēru dēļ **tās iebūvēšana noteikti ir jāveic ar otras personas palīdzību.**

Nepieciešamie darbarīki

- Akumulatora urbjmašīna
- Skrūvgriezis (TX 20)
- Perforators
- Dažādu izmēru urbja uzgali atkarībā no materiāla
- Āmurs
- Uzgriežņatslēga
- Tarkšķatslēga, galva: 8 mm uzgrieznis
- Līmlente
- Paklāju nazis
- Roratslēga
- Līmeņrādis
- Mērlente
- Zīmulis

Citi

- Kāpnes
- Rokas ratiņi

Uzstādīšana

Mēbeles priekšpusē svārs

Pirms mēbeles priekšpusē montāžas pārliecinieties, ka nav pārsniegts pieļaujamais uzstādāmās mēbeles priekšpusē svārs:

Aukstumiekārta	maksimālais mēbeles priekšpusē svārs
F 2412 Vi, F 2413 Vi	59 kg
F 2802 Vi, F 2812 Vi	28 kg
F 2902 Vi, F 2912 Vi	34 kg

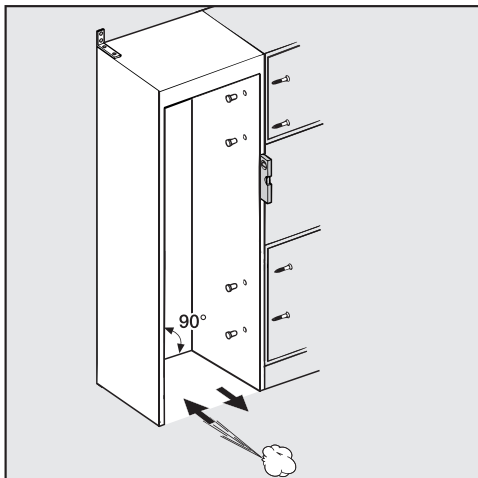
! Bojājumu risks pārk smagas mēbeles priekšpusē dēļ.

Uzstādīta mēbeles priekšpusē, kas pārsniedz pieļaujamo svāru, var izraisīt enģu bojājumus.

Šie bojājumus cita starpā var izraisīt arī funkcionālus traucējumus.

Pirms mēbeles priekšpusē montāžas pārliecinieties, ka nav pārsniegts pieļaujamo uzstādāmās mēbeles priekšpusē svārs.

Iebūvēšanas nišas izlīdzināšana



Pirms aukstumiekārta iebūvēšanas niša ar līmeņrādi ir rūpīgi jānolīmeņo. Niša stūriem jāatrodas 90° leņķī vienam pret otru, citādi mēbeles priekšpusē nepieņuls visiem 4 iebūvēšanas niša stūriem.

Iebūvēšanas nišas pārbaude

- Pārbaudiet iebūvēšanas izmērus (skatiet nodaļas "Uzstādīšana" sadaļu "Iebūvēšanas izmēri").
- Pārbaudiet strāvas pieslēguma atrašanās vietu. Barošanas kabeļa garums ir 3 m.

Kontakligzda nedrīkst atrasties iekārtas aizmugurē un ārkārtas gadījumā tai ir jābūt viegli pieejamai.

- Pārbaudiet ūdens pieslēguma atrašanās vietu. Nerūsējošā tērauda šļūtenes pieejamais garums ir apmēram 2 m.

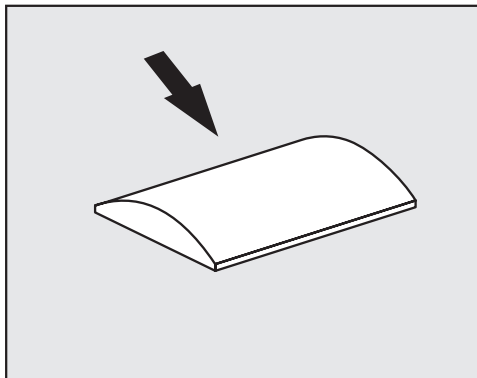
Ūdens padeves krāns nedrīkst atrasties iekārtas aizmugurē un ārkārtas gadījumā tam ir jābūt viegli pieejamam.

- Pārbaudiet iebūvēšanas vietas apkārtni, lai nepieļautu iespējamu sadursmi (skatiet nodaļas "Uzstādīšana" sadaļu "Izmēri ar atvērtām iekārtas durvīm").
- Iebūvējiet aukstumiekārtu tikai stabilās un nekustīgās iebūvēšanas nišās, kas atrodas uz horizontālas un līdzenas virsmas.
- Turklāt pārbaudiet iebūvēšanas nišas atbilstību turpmāk minētajiem kritērijiem:
 - iebūvēšanas nišas sānu sienām ir jābūt līdzenām;
 - iebūvēšanas nišas apkārtējām sienām ir jābūt vismaz 16 mm biežām;
 - apkārtējām sienām ir jābūt cieši saistītām ar grīdu vai sienu;
 - sāisināto sānu sienu dziļumam ir jābūt vismaz 100 mm.

Uzstādīšana

Pirms iebūvēšanas

- Pirms iebūvēšanas noņemiet piederumus no iekārtas ārējās virsmas.



⚠ Nepietiekama ventilācija var izraisīt bojājumus.

Ja aukstumiekārta netiek pienācīgi ventilēta, tas var veicināt pelējuma rašanos un ilgākā laikā izraisīt aukstumiekārtas ārpusi un arī iebūvēšanas nišas bojājumus.

Nenoņemiet starplikas no iekārtas ārpusi.

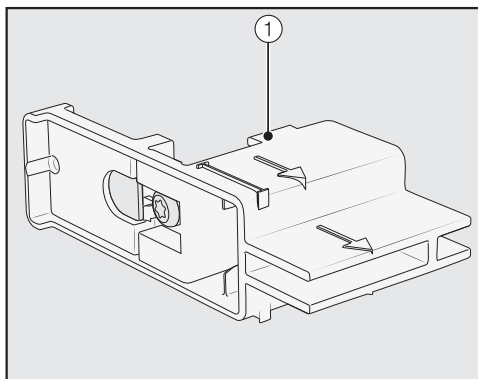
Neiespiediet starplikas uz iekšu.

Starplikas nodrošina vajadzīgo attālumu starp aukstumiekārta un iebūvēšanas nišu.

- Pārbaudiet, vai aukstumiekārtai nav radušies bojājumi transportēšanas laikā.

Neuzstādiet bojātu aukstumiekārta.

- Pārbaudiet, vai visas detaļas pie iekārtas aizmugurējās sienas var brīvi kustēties.
- Lai iebūvēšanas laikā pasargātu grīdu no bojājumiem, paredzētās uzstādīšanas vietas priekšā uz grīdas piestipriniet grīdas seguma atlikumu vai līdzīgu materiālu.

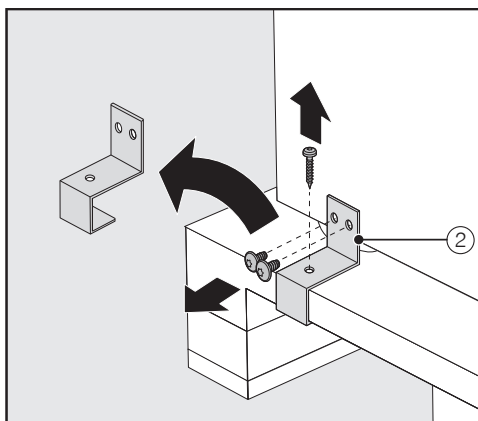


- **Nenoņemiet** no iekārtas durvīm ievietošanas palīgelementus ①. Ievietošanas palīgelementi vēlāk būs nepieciešami iebūvēšanas nišas izlīdzināšanai.

⚠ Aukstumiekārtas apgāšanās rada bojājumu un savainojumu risku.


Aukstumiekārta vairs nav droši nostiprināta, tikko tiek noskrūvēti stiprinājuma leņķi, ar kuriem aukstumiekārta ir piestiprināta pie paliktņa.

Aukstumiekārtas svara un izmēru dēļ tās iebūvēšana **noteikti ir jāveic ar otras personas palīdzību.**



- Atskrūvējiet stiprinājuma leņķi ②.

- Uzmanīgi un ar vairāku cilvēku palīdzību noceliet aukstumiekārtu no paliktņa ar aizmugures daļu pa priekšu.

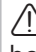
 Slodzes izraisītu grīdas bojājumu risks.

Aukstumiekārtas pārvietošana var radīt grīdas bojājumus.

Pa neizturīgām grīdām pārvietojiet aukstumiekārtu uzmanīgi.

Tikko aukstumiekārta ir izlīdzināta, to var pārvietot ar iekārtas apakšā esošajiem ritenīšiem.

Iebūvēšanas nišas sagatavošana

 Aukstumiekārtas apgāšanās rada bojājumu un savainojumu risku.

Aukstumiekārta ir ļoti smaga un ar atvērtām iekārtas durvīm tā var gāzties uz priekšu.

Iebūvēšanas niša noteikti vairākās vietās ir cieši jāsaskrūvē kopā ar sienu, kas atrodas aiz tās vai / un virs tās. Tikai tā iebūvēšanas nišā vēlāk iestiprināto aukstumiekārtu var nodrošināt pret saskrūvēšanos.

Iebūvēšanas nišas nostiprināšanai turklāt izmantojiet komplektā iekļauto leņķi aizsardzībai pret saskrūvēšanos.

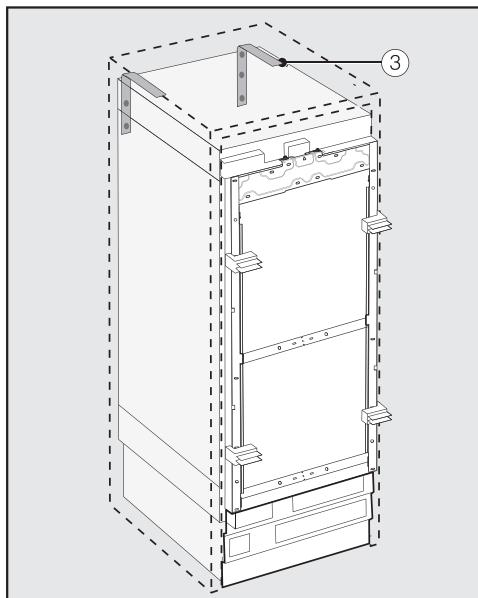
Montāžas materiāli aukstumiekārtas iebūvēšanai ir iekļauti aukstumiekārtas komplektācijā. Komplektā iekļautie plastmasas maisiņi ir apzīmēti ar burtiem.

- Veicot atsevišķas montāžas darbības, ņemiet vērā norādītos burtus un katrā darbībā izmantojiet attiecīgo plastmasas maisiņu ar montāžai nepieciešajiem materiāliem.

Uzstādīšana


Leņķi aizsardzībai pret savēršanos nepieļauj aukstumiekārtas savēršanos.

Turklāt ar leņķi aizsardzībai pret savēršanos iebūvēšanas niša tiek droši piestiprināta pie apkārtējām sienām.



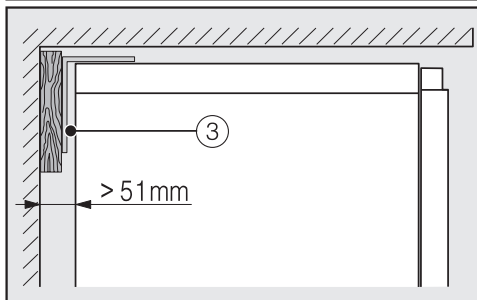
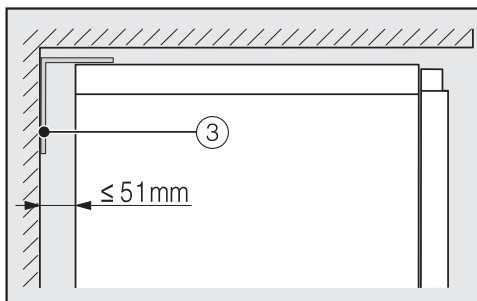
- Katrai atsevišķajai aukstumiekārtai izmantojiet 2 leņķus aizsardzībai pret savēršanos ③, 2 apvienotām iekārtām (novietotām blakus) attiecīgi lietojiet 4 leņķus aizsardzībai pret savēršanos.
- Novietojiet leņķus aizsardzībai pret savēršanos ③ iebūvēšanas nišas labajā un kreisajā pusē.

Leņķu aizsardzībai pret savēršanos novietojums augstumā pēc regulējamo kāju noregulēšanas sasniedz 2134–2164 mm no nišas pamatnes.

 Aukstumiekārtas apgāšanās rada savainojumu un bojājumu risku.

Ja leņķi aizsardzībai pret savēršanos ir piestiprināti pārāk augstu, tie vairs nevar noturēt aukstumiekārtu.

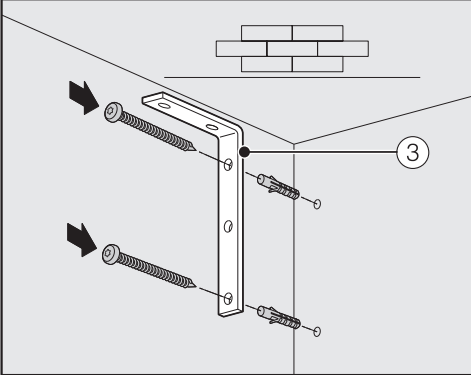
Atstatums starp leņķiem aizsardzībai pret savēršanos un aukstumiekārtu nedrīkst pārsniegt 8 mm.



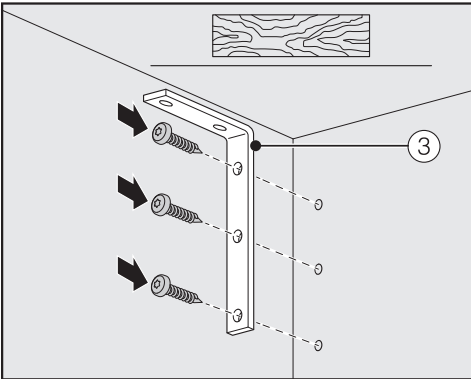
- Ņemiet vērā, ka sprauga starp aukstumiekārtas aizmuguri un iebūvēšanas nišu nedrīkst pārsniegt 51 mm.
- Ja nepieciešams, aiz leņķiem aizsardzībai pret savēršanos ③ ievietojiet koka plāksnīti.
- Ar leņķu aizsardzībai pret savēršanos palīdzību atzīmējiet urbjamu caurumu vietas uz iebūvēšanas nišas aizmugures sienas.

B

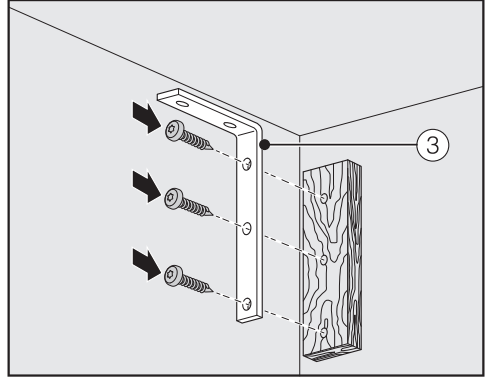
Komplektam pievienotajos piederumos ir iekļautas arī dažādiem lietojumiem / materiāliem paredzētas stiprinājuma skrūves.



Stiprināšana pie betona sienas



Stiprināšana pie koka sienas



Stiprināšana ar koka plāksnīti

- Tagad ar lenķiem aizsardzībai pret savēršanos ③ pēc vajadzības savienojiet iebūvēšanas nišu ar tai aizmugurē vai / un virs tās esošo sienu.
- Pieslēdziet aukstumiekārtu dzeramā ūdens padevei (skatiet nodaļas "Uzstādīšana" sadaļu "Ūdens pieslēgums").

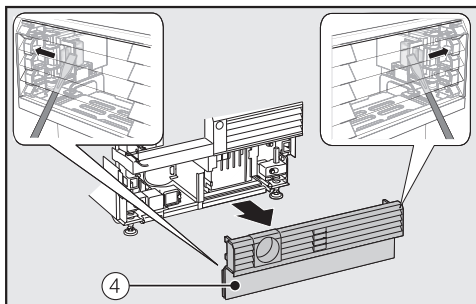
Uzstādīšana

Aukstumiekārtas iebīdīšana nišā

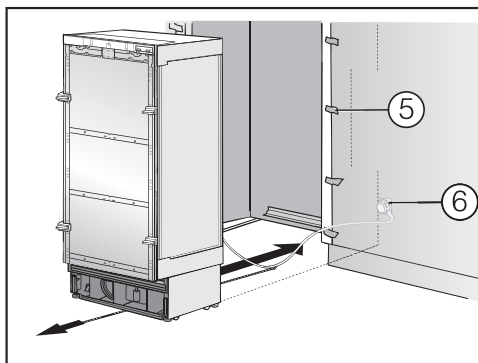
Iebīdot aukstumiekārtu nišā, nodrošiniet, lai netiktu bojāts barošanas kabelis un ūdensvada pieslēgums.

Ja ir paredzēts uzstādīt vairākas aukstumiekārtas blakus, savienojiet blakus uzstādāmās aukstumiekārtas (skatiet uzstādīšanai tieši blakus paredzētā montāžas komplekta lietošanas instrukciju).

- Lai pieslēgto aukstumiekārtu varētu izlīdzināt, no iekārtas pamatnes ir jānoņem pamatnes ventilācijas režģis.



- No abām pusēm uzmanīgi iebīdīiet plakano skrūvgriezi caur pamatnes ventilācijas režģi ④ un ar to paspieciet iekšpusē esošās plastmasas mēlītes uz āru, lai pamatnes ventilācijas režģis tiktu atbloķēts.
- Atlieciet pamatnes ventilācijas režģi malā.



- Pierīkojiet apkārt esošo mēbeļu priekšpusēm malu aizsargus ⑤.
- Iespraudiet iekārtas spraudni aukstumiekārtas aizmugurē (skatiet nodaļas "Uzstādīšana" sadaļu "Elektrības pieslēgums").
- Iespraudiet kontaktdakšu ⑥ kontaktligzdā.

Kontaktligzda nedrīkst atrasties iekārtas aizmugurē un ārkārtas gadījumā tai ir jābūt viegli pieejamai.

⚠ Elektriskā tīkla pārslodze var izraisīt bojājumus.

Elektriskā tīkla pārslodze var izraisīt īsslēgumu un līdz ar to aukstumiekārtas bojājumus.

Ja blakus tiek uzstādītas vairākas aukstumiekārtas, katra iekārta ir jāpievieno atsevišķai kontaktligzdai.

Norāde: Lai nepieļautu barošanas kabeļa piespiešanu, barošanas kabeļa vidū piesieniet pavedienu un, bīdot aukstumiekārtu nišā, aiz pavediena izvelciet barošanas kabeli pa aukstumiekārtas apakšu uz priekšpusi.

- Uzmanīgi iebīdīiet aukstumiekārtu iebūvēšanas nišā.

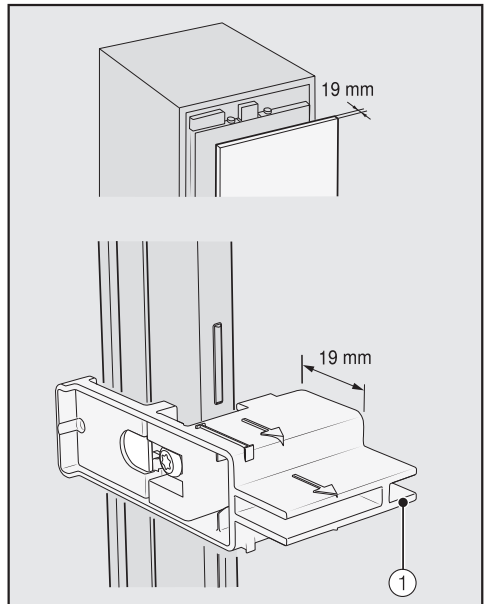
- Ja aukstumiekārtu jebkādu iemeslu, piemēram, grīdas nelīdzenumu, dēļ nevar iebīdīt iebūvēšanas nišā, nedaudz izskrūvējiet uz āru iekārtas aizmugurējās regulējamās kājas (skatiet nodaļas “Uzstādīšana” sadaļu “Aukstumiekārtas līmeņošana”) un iebīdiet aukstumiekārtu iebūvēšanas nišā.
- Noņemiet no apkārt esošo mēbeļu priekšpusēm malu aizsargus ⑤.

Aukstumiekārtas līmeņošana

Ievietošanas palīgelementi ① pie iekārtas durvīm ļauj nolīmeņot aukstumiekārtu iebūvēšanas nišā.

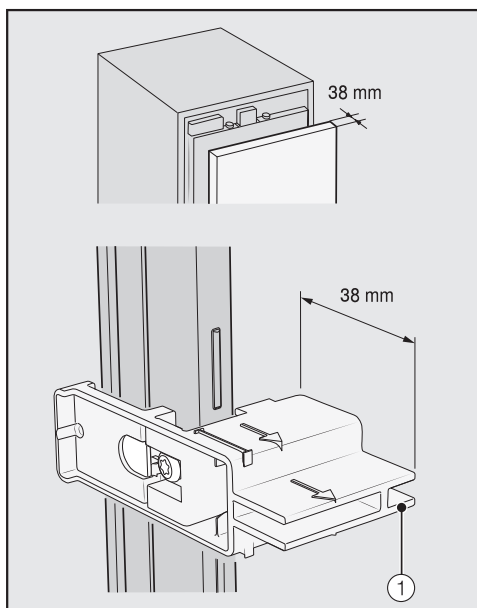
Ievietošanas palīgelementi ir paredzēti mēbeļu priekšpusēs biezumam no 19 līdz 38 mm.

- Nolīmeņojiet aukstumiekārtu turpmāk norādītajā veidā, saskaņojot ar apkārtējo mēbeļu priekšpusēm.



Mēbeļu priekšpusēs biezums 19 mm

Uzstādīšana



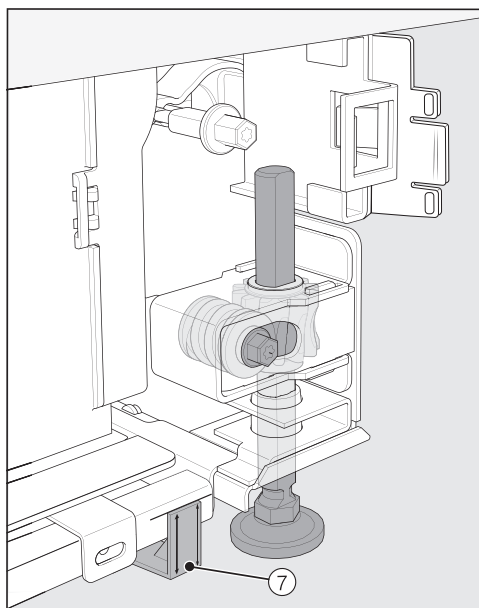
Mēbeļu priekšpusē biezums 38 mm

Priekšējo un aizmugurējo regulējamo kāju augstums ir maināms un to regulēšanu var veikt no iekārtas priekšpusē.

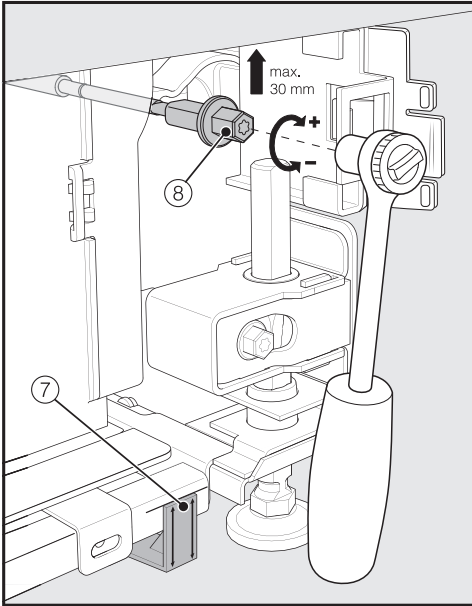
⚠ Neatbilstoša kāju regulēšana var izraisīt bojājumus.

Izmantojot akumulatora skrūvgriezi, var sabojāt kāju regulējumu.

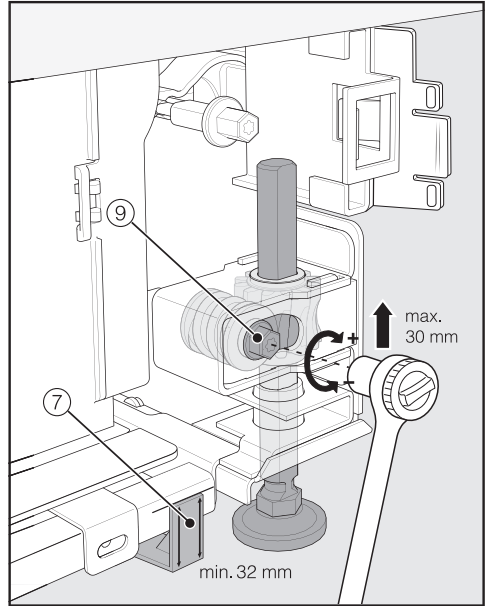
Regulējiet priekšējās un aizmugurējās regulējamās kājas ar rokām.



- Novietojiet komplektā iekļautās starplikas ⑦ abās pusēs pie atzīmēm blakus regulējamajām kājām aukstumiekārtas priekšā.



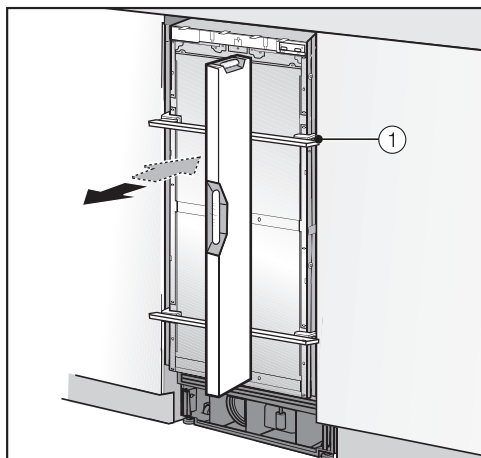
- Noregulējiet aizmugures regulējamās kājas ar tarkškatslēgu (galva: 8 mm uzgrieznis) vai skrūvgriezi (TX 20) ⑧.



- Noregulējiet priekšējās regulējamās kājas ar tarkškatslēgu (galva: 8 mm uzgrieznis) vai skrūvgriezi (TX 20) ⑨.

Norāde: Regulējamās kājas izskrūvējiet pakāpeniski: vienmēr pārmaiņus kreiso, labo, kreiso, labo utt.

Uzstādīšana



- Lai veiku aukstumiekārtas līmeņošanu, pārlieciet līmeņrādi pār ievietošanas palīgelementiem ① pie iekārtas durvīm.
- Izskrūvējiet regulējamās kājas ⑧ un ⑨ abās pusēs vismaz tik tālu, līdz līmeņošanas atzīme uz pamatnes sasniedz pie starplikas ⑦ norādīto etalona atzīmi 32 mm. Etalona atzīme 32 mm attiecas uz 2134 mm augstu nišu.

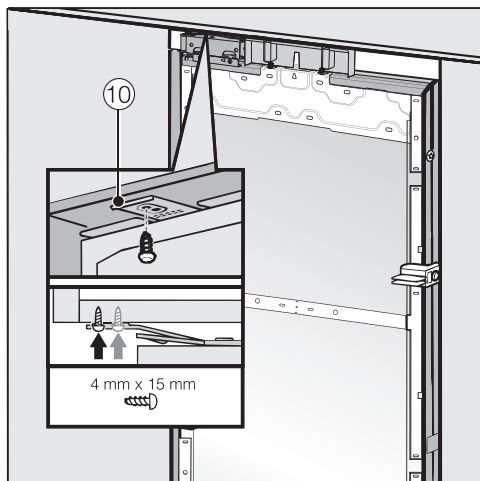
Regulējamo kāju nolīmeņošana vismaz 32 mm augstumā ir svarīga, lai nodrošinātu aukstumiekārtas ventilāciju pa iekārtas pamatni.

⚠ Pārāk spēcīga regulējamo kāju nolīmeņošana var izraisīt bojājumus. Aizmugures regulējamās kājas var tikt sabojātas.

Izskrūvējiet regulējamās kājas **tikai tik tālu**, līdz tiek sasniegta 62 mm atzīme uz pamatnes (maksimālais nišas augstums 2164 mm).

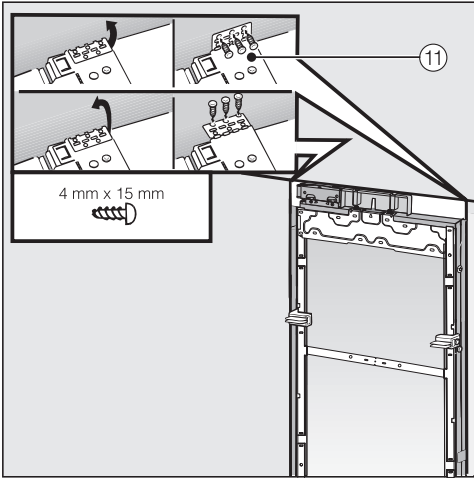
- Vēlreiz nolīmeņojiet aukstumiekārtu ar līmeņrādi pār ievietošanas palīgelementiem ①.

Aukstumiekārtas nostiprināšana nišā



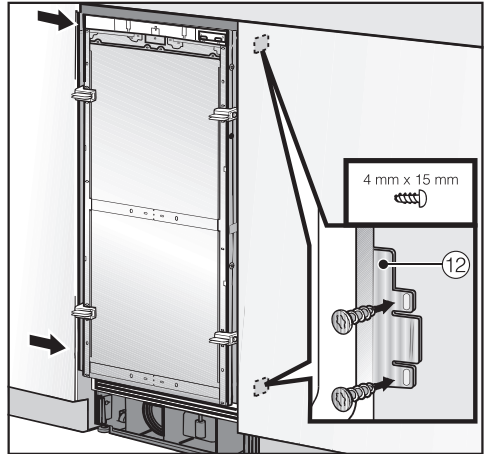
- Pieskrūvējiet augšējās stiprinājuma plāksnes mēlītes ⑩ pie augšējām / iebūvētajām mēbelēm.

Ja aukstumiekārtu nav iespējams nostiprināt augšpusē, to var iestiprināt iebūvēšanas nišā ar sānu stiprinājuma mēlītēm.



- Atlokiet sānu stiprinājuma mēlītes ⑪ uz ārpusi.
- Pieskrūvējiet sānu stiprinājuma mēlītes ⑪ pie blakus esošajām / iebūvētajām mēbelēm.

- Atveriet iekārtas durvis.



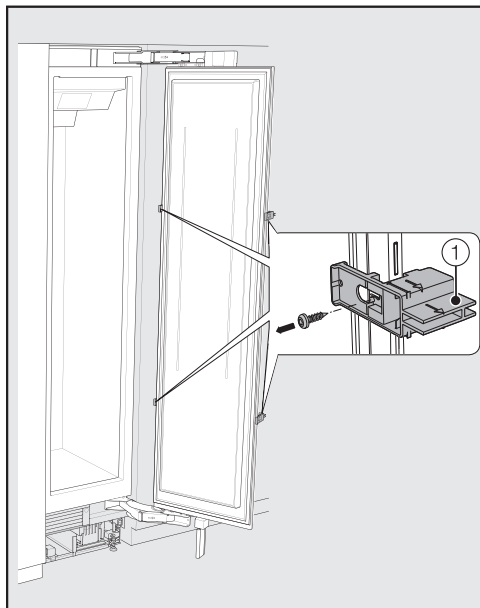
- Saskrūvējiet augšpusē un apakšpusē stiprinājuma plāksnes mēlītes ⑫ ar blakus esošajām / iebūvētajām mēbelēm.

Uzstādot vairākas blakus novietotas aukstumiekārtas, tās var sastiprināt ar blakus esošajām mēbelēm tikai ārējās malās.

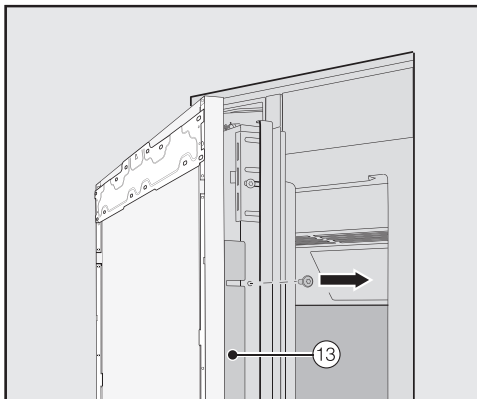
Uzstādīšana

Mēbeles priekšpuses uzstādīšanas sagatavošana

- Atveriet iekārtas durvis līdz atdurei.

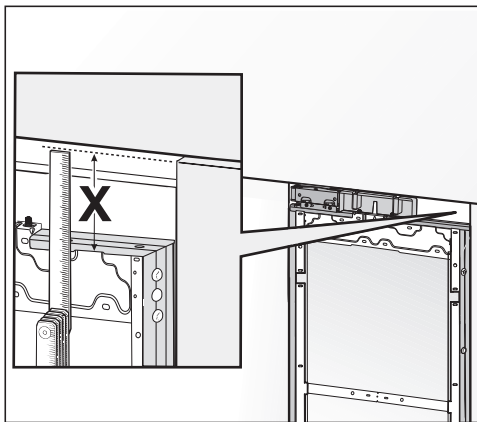


- Noskrūvējiet no iekārtas durvīm ieviešanas palīgelementus ①.

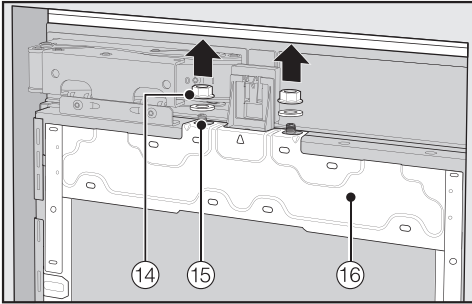


- Izskrūvējiet leņķa līstes ⑬ no abām iekārtas durvju pusēm un atlieciet leņķa līstes un skrūves malā – tās vēlāk atkal būs vajadzīgas.

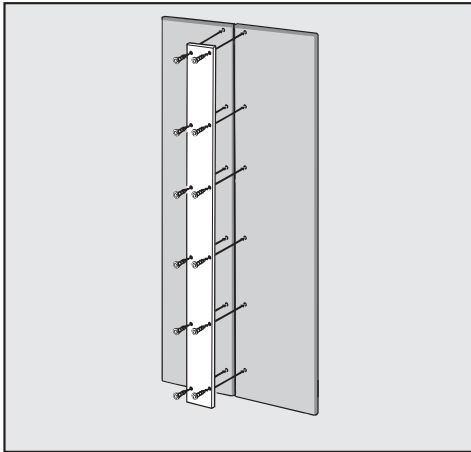
- Aizveriet iekārtas durvis.



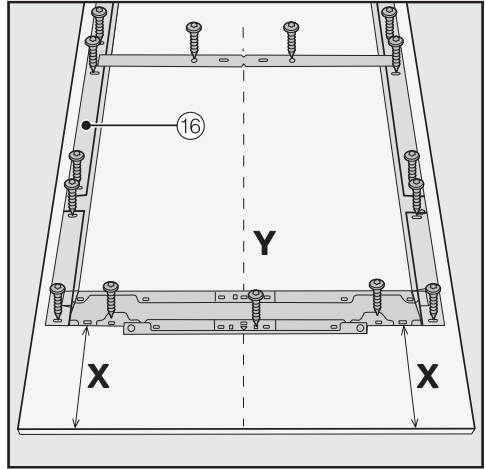
- Izmēriet atstatumu X starp montāžas rāmi un blakus esošās mēbeles priekšpuses augšmalu.



- Noskrūvējiet no bultskrūvēm (14) uzgriežņus un apakšējās paplāksnes (15) un atlieciet tās malā – tās vēlāk atkal būs vajadzīgas.
- Ceļot uz augšu, noņemiet montāžas rāmi (16) no iekārtas durvīm.



- Kasešu priekšpusēm: nostiprinot metāla paneli uz mēbeles priekšpusi, noteikti ņemiet vērā skrūvju garumu.

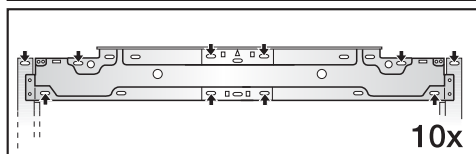
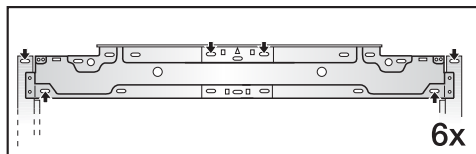


- Uzstādāmās mēbeļu priekšpusi ar iekšpusi uz augšu novietojiet uz stingra pamata (lai nepieļautu skrāpējumus, pakļājiet zem tām segu).
- Mēbeles priekšpusi iekšpusē atzīmējiet atstatumu X-3 mm.
- Aprēķiniet un atzīmējiet arī mēbeles priekšpusi viduspunktu Y.
- Novietojiet montāžas rāmi (16) uz mēbeles priekšpusi atbilstoši veiktajam atzīmējumam.
- Izurbiet caurumus.



- Pieskrūvējiet montāžas rāmi (16) pie mēbeles priekšpusi: piestipriniet montāžas rāmi (16) katrā stiprinājuma punktā ar vismaz vienu skrūvi.

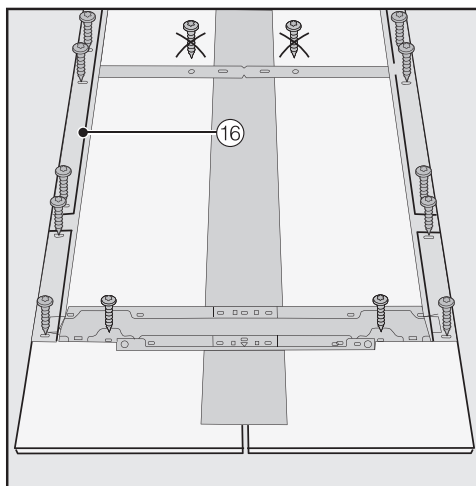
Uzstādīšana



- Piestipriniet montāžas rāmi ⑯ pie mēbeles priekšpusē augšmalas ar 6 līdz 10 skrūvēm atkarībā no izmēra.

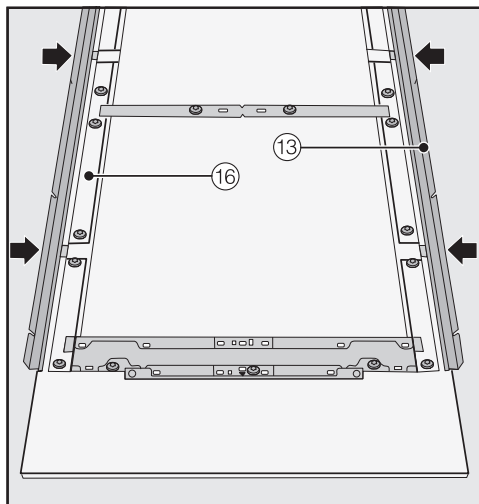
Montāžas rāmī ir daudz urbumu, lai tas būtu piemērots dažādu veidu mēbeļu priekšpusei.

Nostiprinot montāžas rāmi, skrūves vienmēr skrūvējiet mēbeles priekšpusē vietās, kur materiālam ir lielākā nestspēja. Turklāt vienmēr izvēlieties skrūves, kuru garums ir mazāks nekā mēbeles priekšpusē biezums.



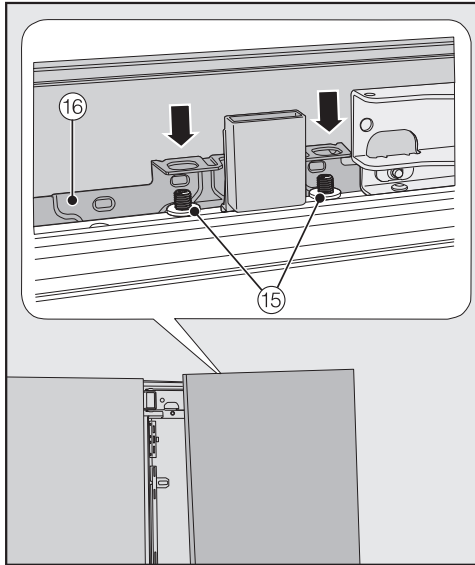
- Kasešu priekšpusēm: piestipriniet montāžas rāmi ⑯ ar skrūvēm tikai uz ārējā rāmja.

- Vajadzības gadījumā (neattiecas uz virtuvēm bez rokturiem) no iekšpuses pieskrūvējiet pie mēbeļu priekšpusē iekārtas rokturi.

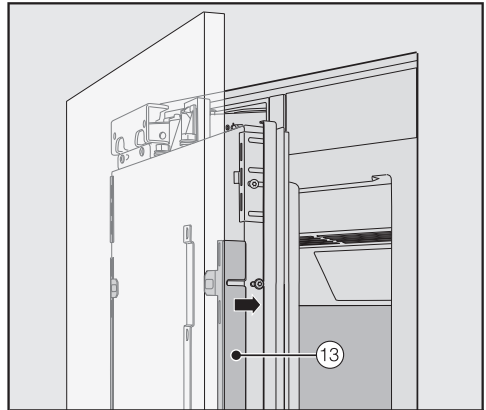


- Tagad līdz atdurei ievietojiet leņķa līstes ⑬ abās pusēs tām paredzētajās atverēs montāžas rāmī ⑯.

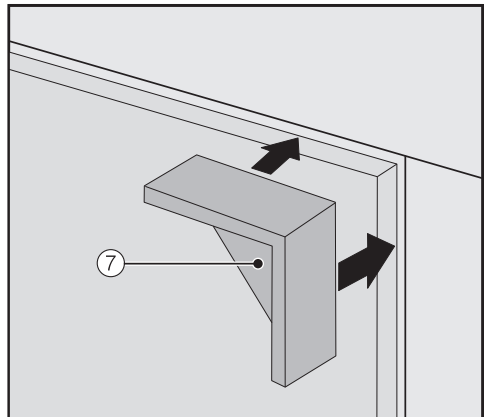
Mēbeles priekšpusē nostiprināšana un līmeņošana



- Atveriet iekārtas durvis un no augšpusē uzāķējiēt mēbeles priekšpusi ar montāžas rāmi 16 uz bultskrūvēm 15.

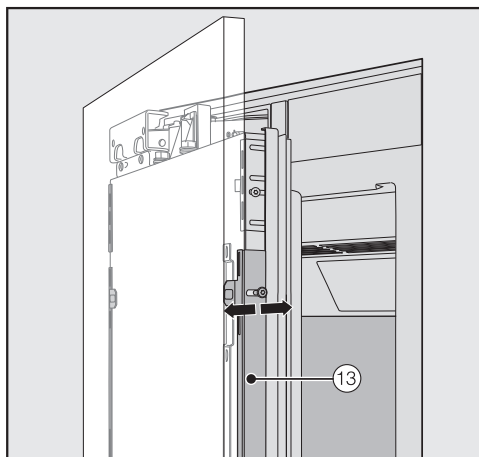


- Abās pusēs iespiediet leņķa līstes 13 baltajā plastmasas rāmī un vispirms tās tikai vaļīgi pieskrūvējiet. Atbilstošās skrūves atrodas plastmasas maisiņā, kas ir apzīmēts ar burtu E.

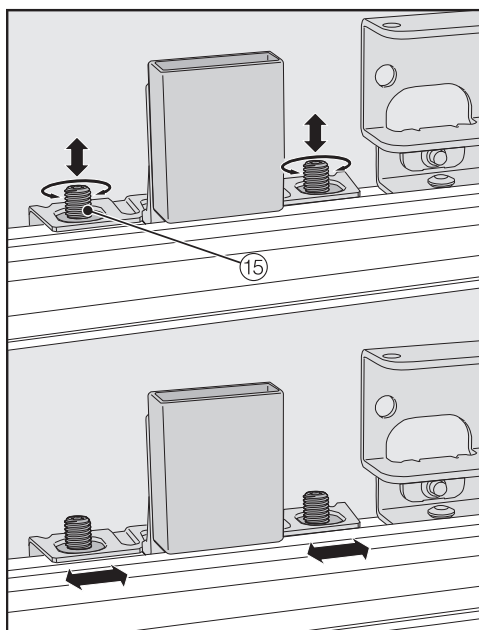


- Abos mēbeles priekšpusē augšējās stūros ievietojiet starplikus 7.
- Aizveriet iekārtas durvis un pārbaudiet atstatumu līdz blakus esošo mēbeļu priekšpusēm.

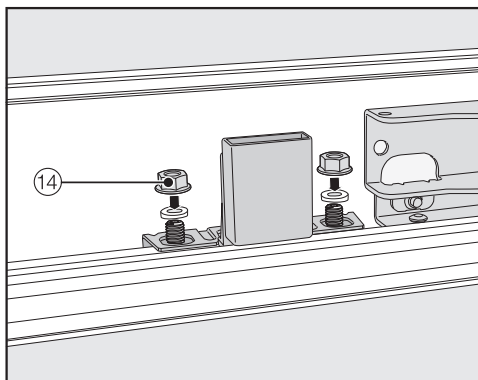
Uzstādīšana



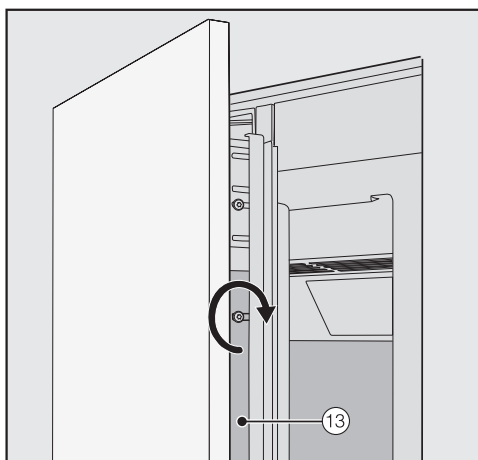
- Izlīdziniet mēbeļu priekšpusi dziļumu, izmantojot padziļinājumus leņķa līstēs 13.



- Mēbeļu priekšpusi augstumā un uz sāniem izlīdziniet ar bultskrūvēm 15.
- Aizveriet iekārtas durvis un pārbaudiet atstatumu līdz blakus esošo mēbeļu priekšpusēm.



- Atkal uzlieciet atpakaļ apakšējās palpāksnes un uzgriežņus 14 un stingri pievelciet uzgriežņus 14. Tādējādi mēbeles priekšpuse tiek fiksēta.



- Tagad stingri pievelciet skrūves leņķa līstēs 13.
- Atveriet iekārtas durvis.
- Noņemiet starpliku 7 no mēbeles priekšpusē.

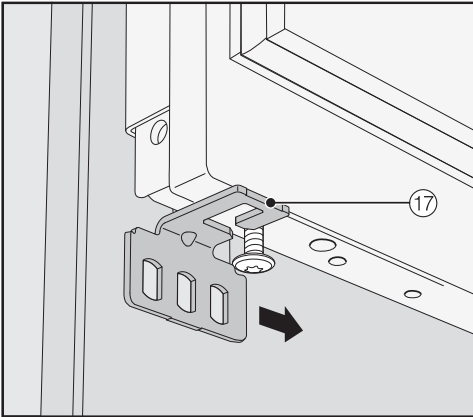
Stiprinājuma leņķu montāža



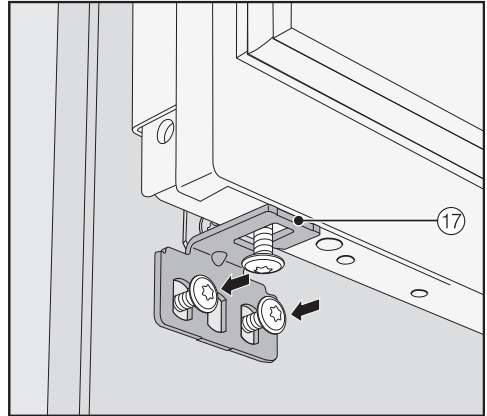
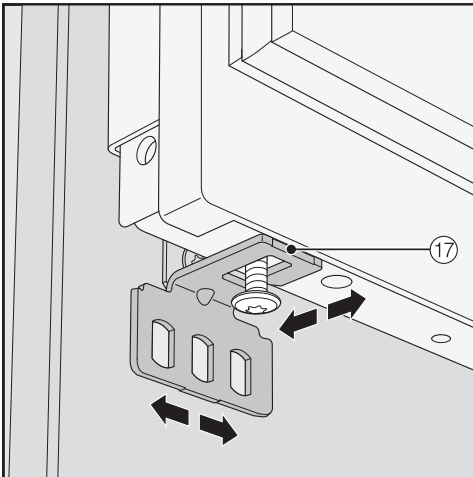
Ar stiprinājuma leņķiem mēbeļu priekšpuse tiek papildus apakšā piestiprināta pie iekārtas durvīm.

Montējiet stiprinājuma leņķus tikai tad, kad aukstumiekārta (var būt blakus otrai iekārtai) ir iebūvēta un mēbeļu priekšpuse ir izlīdzināta.

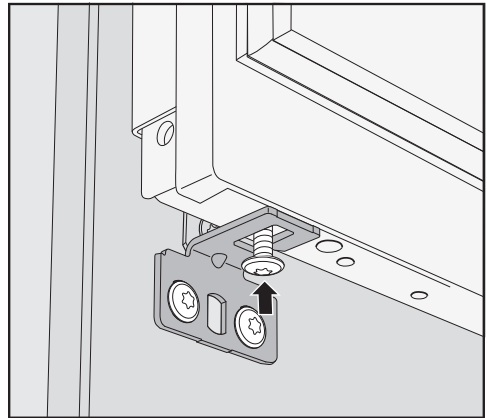
- Atveriet iekārtas durvis līdz atdurei.



- Uzbīdiet katru stiprinājuma leņķi 17 no sāniem uz skrūves zem iekārtas durvīm.

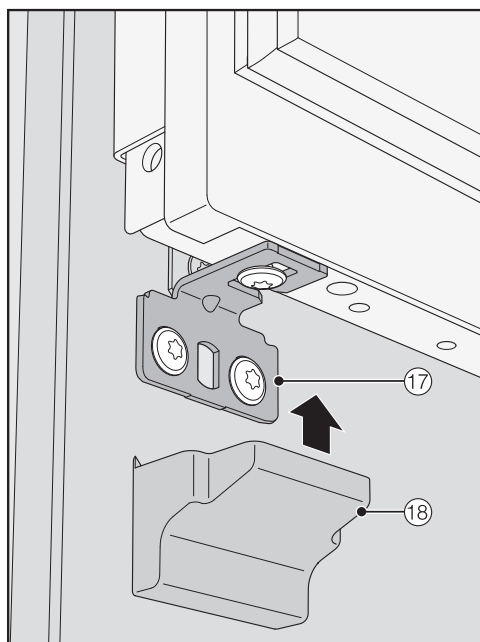


- Cieši pieskrūvējiet stiprinājuma leņķi 17 pie mēbeles priekšpuses.

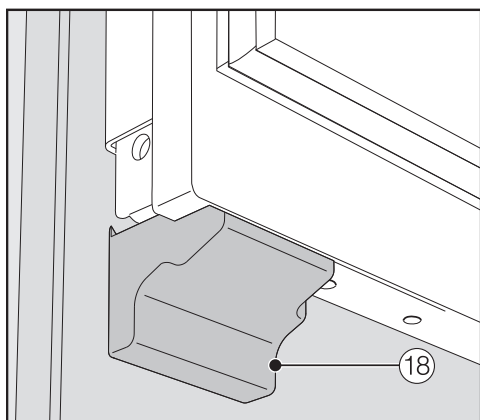


- Ieskrūvējiet skrūvi zem iekārtas durvīm.

Uzstādīšana

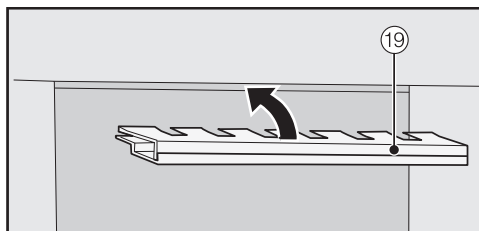


- Uzlieciet pārsegu (18) uz stiprinājuma leņķa (17).

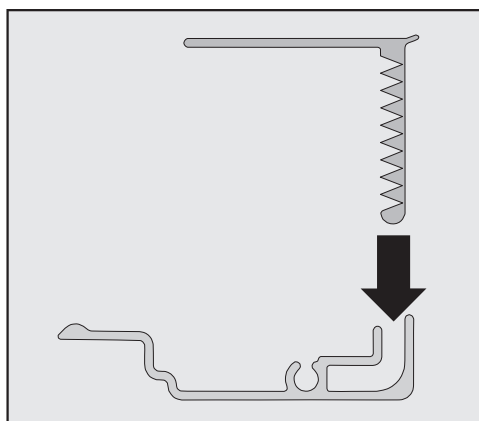


- Nofiksējiet pārsegu (18) uz stiprinājuma leņķa, līdz atskan klikšķis.

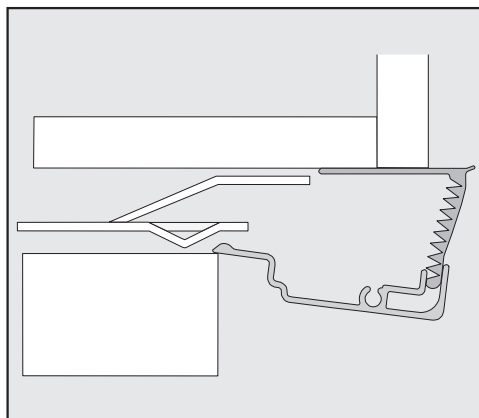
Pārsegu nostiprināšana



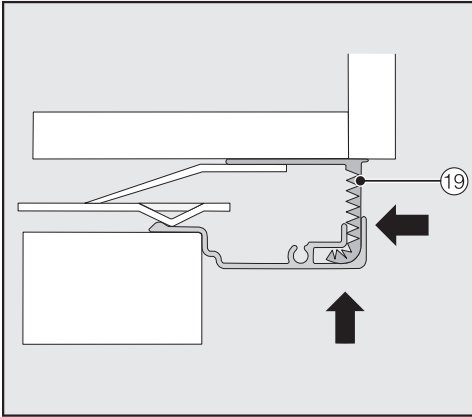
- Pirms pārsegu (19) var ievietot spraugā virs aukstumiekārtas, pārsegs ir jāsamontē, kā minēts turpmāk.



- Ievietojiet abas pārsega daļas vienu otrā.

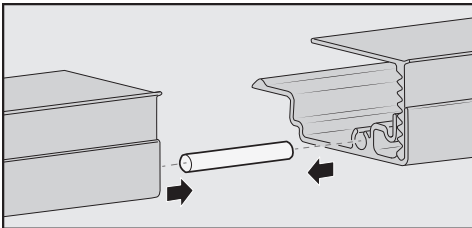


Pārsega sānskats

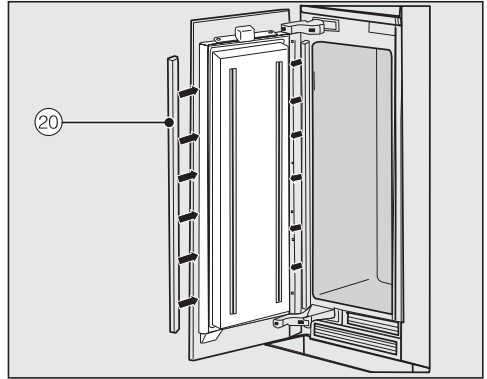


- Samontēto pārsegu ①9 ievietojiet spraugā virs aukstumiekārtas, līdz tas tiek bloķēts. Pie tam bīdiet abas pārsega daļas vienu otrā, cik dziļi vien nepieciešams.

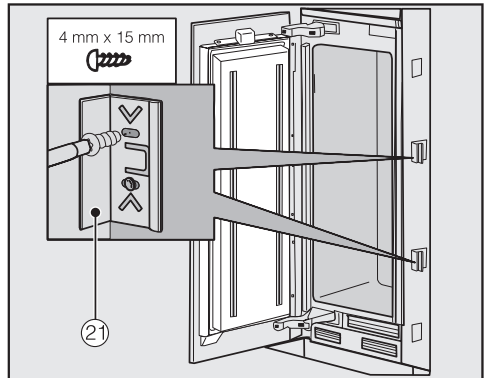
Pārsega montāža blakus esošām iekārtām



- Līdz pusei iespraudiet pa kreisi stāvošās aukstumiekārtas pārsega atverē tapu (iekļauta uzstādīšanai tieši blakus paredzētajā montāžas komplektā).
- Uzlieciet uz tapas otru pārsegu un spiediet abus pārsegius kopā.
- Ievietojiet abus pārsegius kopā spraugā virs aukstumiekārtas, līdz tie tiek bloķēti.

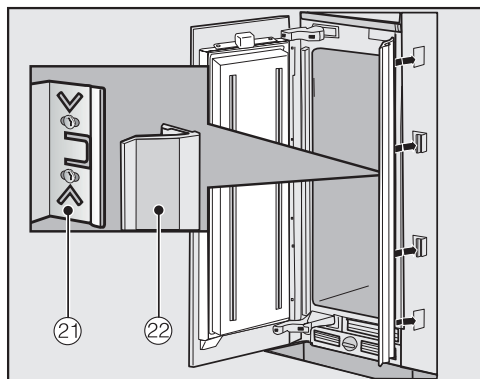


- Piestipriniet abās durvju pusēs plastmasas pārsegius ②0, no apakšas uz augšu stingri iespiežot tos spraugā starp iekārtas durvīm un mēbeles priekšpusi.

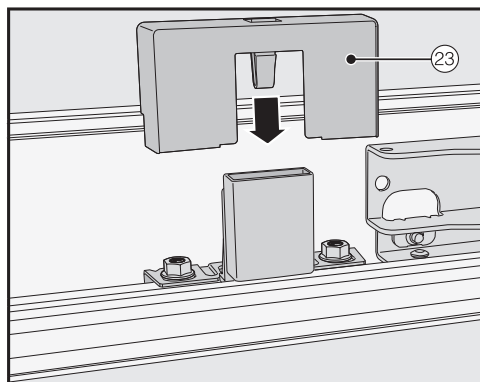


- Abās aukstumiekārtas pusēs nostipriniet vismaz 3 skavas ②1 spraugu pārsegjiem.

Uzstādīšana

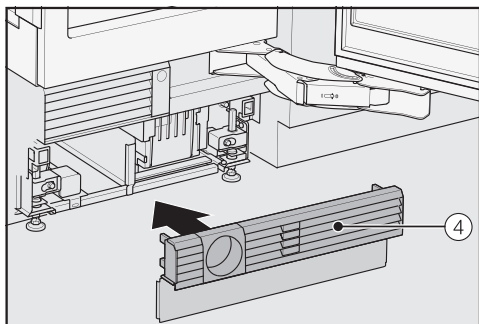


- Tagad abās pusēs uzbīdiet spraugu pārsegu 22 uz skavām 21. Uzstādot iekārtas blakus vienu otrai, šie spraugu pārsegi ir nepieciešami tikai ārmaļās.

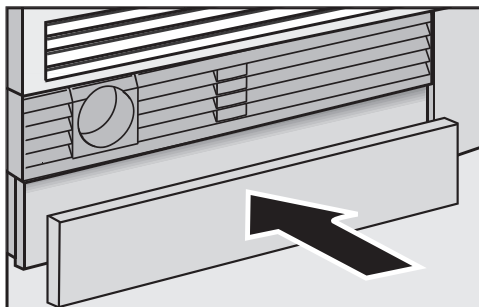


- Uzlieciet pārsegu 23 uz gaismas kontaktslēdža.

Pamatnes ventilācijas režģa un pamatnes paneļa nostiprināšana




- Fiksējiet pamatnes ventilācijas režģi 4 iekārtas pamatnes apakšā.



- Vajadzības gadījumā nogrieziet pamatnes paneli nepieciešamajā garumā un augstumā (starp pamatnes apakšējo malu un grīdu).
- Piestipriniet pamatnes paneli pamatnes ventilācijas režģa apakšā.


Ūdens pieslēgums

Norādījumi par ūdens pieslēgumu


 Nepareiza pieslēgšana var radīt savainojumus un bojājumus.

Nepareiza pieslēgšana var savainot cilvēkus un / vai radīt iekārtas bojājumus.

Ūdens padeves pieslēgumu drīkst ierīkot tikai kvalificēti speciālisti.

 Pirms aukstumiekārtas pieslēgšanas ūdenspadevei atvienojiet aukstumiekārtu no strāvas avota.

Bloķējiet ūdens pieplūdi pirms aukstumiekārtas pieslēgšanas ūdenspadevei.

 Neattīrīts ūdens var apdraudēt veselību un radīt bojājumus.


Ieplūstošā ūdens kvalitātei ir jāatbilst dzeramā ūdens apgādes prasībām aukstumiekārtas uzstādīšanas valstī.

Pieslēdziet aukstumiekārtu dzeramā ūdens padevei.

Aukstumiekārta atbilst standartā IEC 61770 un EN 61770 noteiktajām prasībām.

Pievienošana ūdens apgādes sistēmai ir jāveic saskaņā ar attiecīgajā valstī spēkā esošajiem noteikumiem. Arī visām iekārtām un aprīkojumam, ko izmanto ūdens pievadīšanai aukstumiekārtai, ir jāatbilst attiecīgās valsts spēkā esošajiem noteikumiem.

Ūdens pieslēguma spiedienam ir jābūt no 200 līdz 800 kPa (no 2 līdz 8 bāriem).

 Pārāk augsts ūdens pieslēguma spiediens var radīt bojājumus.

Pārāk augsts ūdensvada pieslēguma spiediens var radīt aukstumiekārtas bojājumus.

Ja ūdensvada pieslēguma spiediens pārsniedz 800 kPa (8 bar), obligāti ir jāierīko spiediena mazināšanas vārsts.

Ja ir uzstādīts spiediena samazināšanas vārsts, maksimālais ūdensvada pieslēguma spiediens pie aukstumiekārtas šļūteņu komplekta drīkst sasniegt 1000 kPa (10 bar).

Sazinieties ar santehnikas speciālistu, ja jums nav zināms ūdensvada pieslēguma spiediens.

Svaigs ūdens nodrošina nevainojamu ledus kubiņu kvalitāti. Pievienojiet nerūsējošā tērauda šļūteni tieši ūdensvadam un nepieļaujiet ūdens pieplūdi, kuras laikā rastos stāvošs ūdens.

Izmantojiet tikai komplektā iekļauto nerūsējošā tērauda šļūteni. Nerūsējošā tērauda šļūteni nedrīkst saīsināt, pagarināt vai aizstāt ar citu šļūteni.

Bojātu nerūsējošā tērauda šļūteni drīkst nomainīt tikai ar oriģinālo Miele rezerves šļūteni. Pārtikas produktiem piemērotu nerūsējošā tērauda šļūteni var iegādāties Miele interneta veikalā, Miele Klientu apkalpošanas dienestā vai pie Miele specializētā tirgotāja.

Starp nerūsējošā tērauda šļūteni un ūdens padeves sistēmu ir jābūt uzstādītam noslēdzamam krānam, lai vajadzības gadījumā varētu pārtraukt ūdens padevi.

Uzstādīšana

Nodrošiniet, lai noslēdzamais krāns būtu pieejams arī pēc aukstumiekārtas iebūvēšanas.

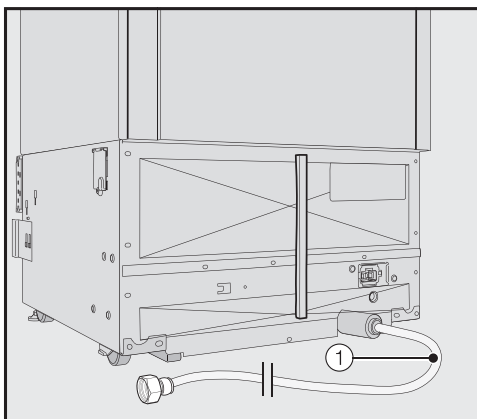
Nerūsējošā tērauda šļūtene piegādes komplektācijā jau ir piemontēta aukstumiekārtai un tās pieejamais garums ir 2 m.

Aukstumiekārtas pieslēgšana dzeramā ūdens padevei

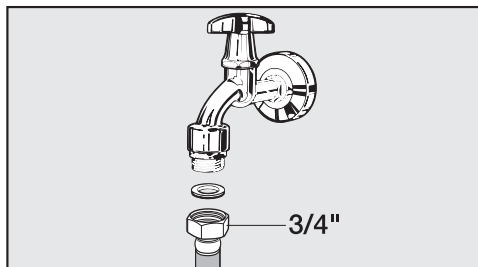
Uz šo brīdi iebūvēšanas nišai jābūt jau tiktāl sagatavotai, ka atliek vairs tikai aukstumiekārtu iebīdīt iebūvēšanas nišā.

Pievērsiet uzmanību, lai nerūsējošā tērauda šļūtene netiktu ielocīta vai bojāta.

- Novietojiet aukstumiekārtu iebūvēšanas nišā nedaudz uz priekšu, lai vēl būtu sasniedzams ūdens krāns.



Nerūsējošā tērauda šļūtene ① ir gatava pieslēgšanai un atrodas aukstumiekārtas aizmugurē.



- Pievienojiet nerūsējošā tērauda šļūteni ① ūdens krānam.
- Pārlicinieties, ka vītņu savienojums ir cieši fiksēts un hermētisks.
- Uzmanīgi atveriet ūdens padeves krānu un pārbaudiet visas ūdens padeves sistēmas hermētiskumu.
- Tagad veiciet aukstumiekārtas iebūvēšanas iebūvēšanas nišā (skatiet nodaļas “Uzstādīšana” sadaļu “Aukstumiekārtas iebūvēšana”).

Elektrotīkla pieslēgums

Aukstumiekārtu drīkst pieslēgt tikai pie kontaktligzdas ar aizsargkontakta, izmantojot komplektā iekļauto barošanas kabeli.

Uzstādiet aukstumiekārtu tā, lai kontaktligzda būtu brīvi pieejama. Ja kontaktligzda nav brīvi pieejama, nodrošiniet, lai pēc uzstādīšanas būtu paredzēta ierīce visu polu atvienošanai no strāvas padeves.




Pārkaršana var izraisīt ugunsgrēku.

Aukstumiekārtas ekspluatācija, izmantojot sadalītājus vai kabeļa pagarinātājus, var izraisīt kabeļu pārslodzi.

Drošības apsvērumu dēļ neizmantojiet sadalītājus un kabeļa pagarinātājus.

Elektriskajai instalācijai ir jāatbilst vadlīnijām VDE 0100.

Drošības apsvērumu dēļ iesakām aukstumiekārtas elektriskajam pieslēgumam piešķirtajā ēkas instalācijā izmantot  tipa noplūdes strāvas automātisko slēdzi (RCD).

Bojātu tīkla barošanas kabeli drīkst nomainīt tikai ar īpašu tāda paša veida tīkla barošanas kabeli (var iegādāties Miele Klientu apkalpošanas dienestā). Drošības apsvērumu dēļ nomaiņu drīkst veikt tikai kvalificēts speciālists vai Miele Klientu apkalpošanas dienests.

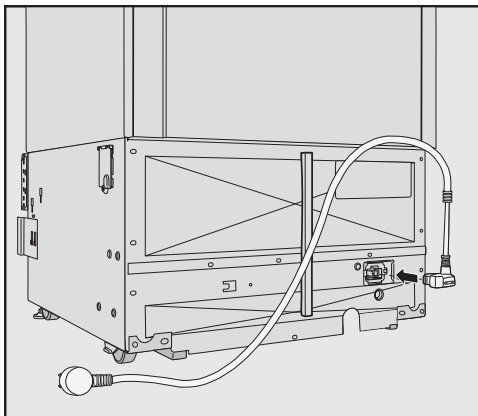
Informāciju par nominālo patēriņa jaudu un atbilstošajiem drošinātājiem skatiet šajā instrukcijā vai identifikācijas datu plāksnītē. Salīdziniet šos datus ar vietējā elektrības pieslēguma datiem. Ja rodas šaubas, konsultējieties ar kvalificētu elektriķi.

Ir iespējama pagaidu vai ilglaicīga darbība no autonomas vai nesinhronizētas energoapgādes iekārtas (piemēram, autonomajiem tīkliem, dublējošajām sistēmām). Šādas darbības priekšnoteikums ir energoapgādes iekārtas atbilstība EN 50160 vai līdzīga standarta prasībām.

Ēkas instalācijā un šajā Miele ierīcē paredzēto aizsardzības pasākumu funkcijas un darbības veids ir jānodrošina arī autonomā vai nesinhronā režīmā vai arī tie ir jāaizstāj ar līdzvērtīgiem pasākumiem attiecībā uz instalāciju. Tas ir aprakstīts, piemēram, jaunākajā VDE-AR_E 2510-2 laidienā.

Uzstādīšana

Aukstumiekārtas pievienošana



- Iespraudiet iekārtas spraudni aukstumiekārtas aizmugurē.

Pārliecinieties, ka iekārtas spraudnis ir cieši fiksēts.

- Iespraudiet aukstumiekārtas kontakt-dakšu kontaktligzdā.

Tagad aukstumiekārta ir pieslēgta elektrotīklam.

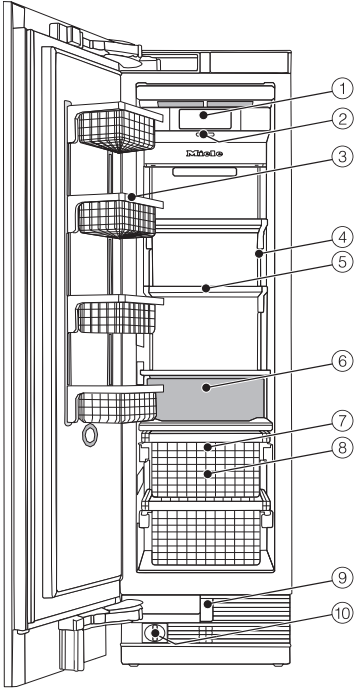
Enerģijas taupīšana

	Normāls elektroenerģijas patēriņš	Paaugstināts elektroenerģijas patēriņš
Uzstādīšana / apkope	Vēdināmās telpās.	Noslēgtās, nevēdināmās telpās.
	No tiešiem saules stariem pasargātā vietā.	Tiešos saules staros.
	Nostāk no siltuma avota (radiatora, plīts).	Blakus siltuma avotam (radiatoram, plītij).
	Telpā ar vispiemērotāko gaisa temperatūru ap 20 °C.	Telpā ar augstu temperatūru, sākot no 25 °C.
	Gaisa pievades un izvades atveres nav aizsegtas un regulāri tiek atbrīvotas no putekļiem.	Gaisa pievades un izvades atveres ir aizsegtas vai pietējušas.
Temperatūras iestatījumi	Saldēšanas kamerā: -18 °C	Iestatīta zema temperatūra: jo zemāka ir temperatūra saldēšanas zonā, jo lielāks ir elektroenerģijas patēriņš.

Enerģijas taupīšana

	Normāls elektroenerģijas patēriņš	Paaugstināts elektroenerģijas patēriņš
Lietošana	Atvilktnu un plauktu izkārtojums tāds pats kā iekārtas piegādes brīdī.	
	Atveriet iekārtas durvis tikai tik bieži un uz tik ilgu laiku, cik nepieciešams. Ievietojiet rūpīgi sašķīrotus pārtikas produktus.	Bieža durvju atvēršana un ilgā turēšana vaļā rada aukstuma zudumus un silta gaisa ieplūšanu. Lai iekārtā uzturētu vēlamo temperatūru, kompresora darbības laiks paildzinās.
	Iepērkoties ņemiet līdzi aukstumsomu un nekavējoties ievietojiet produktus aukstumiekārtā. Siltus ēdienus un dzērienus pirms ievietošanas aukstumiekārtā atdzesējiet.	Silti ēdieni un līdzi ārējās vides temperatūrai sasīlušī pārtikas produkti rada aukstumiekārtā siltumu. Lai iekārtā uzturētu vēlamo temperatūru, kompresora darbības laiks paildzinās.
	Ievietojiet rūpīgi iesaiņotus produktus.	Šķidrums iztvaikošana un kondensēšanās saldēšanas zonā rada aukstuma zudumus.
	Nepārpildiet plauktus, lai iekārtā varētu cirkulēt gaiss.	Samazināta gaisa cirkulācija izraisa aukstuma zudumus.

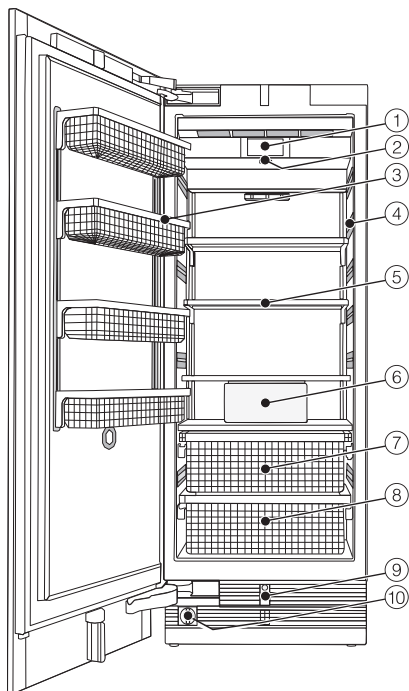
F 2412 Vi, F 2413 Vi



- ① Displejs
- ② Ieslēgšanas / izslēgšanas slēdzis
- ③ Novietnes iekārtas durvīs
- ④ Iekšējais apgaismojums
- ⑤ Plaukti
- ⑥ Ledus kubiņu gatavošanas ierīce
- ⑦ Ledus kubiņu trauks
- ⑧ Saldēšanas grozi
- ⑨ Automātiska durvju atvēršana (Push2open / Pull2open)
- ⑩ Ūdens filtrs

Iekārtas apraksts

F 2802 Vi, F 2812 Vi, F 2902 Vi, F 2912 Vi



- ① Displejs
- ② Ieslēgšanas / izslēgšanas slēdzis
- ③ Novietnes iekārtas durvīs
- ④ Iekšējais apgaismojums
- ⑤ Plaukti
- ⑥ Ledus kubiņu gatavošanas ierīce
- ⑦ Ledus kubiņu trauks
- ⑧ Saldēšanas grozi
- ⑨ Automātiska durvju atvēršana (Push2open / Pull2open)
- ⑩ Ūdens filtrs

Galvenais ekrāns

















- ① Intensīvās saldēšanas norāde
(redzama tikai tad, ja ir ieslēgta intensīvās saldēšanas funkcija)
- ② Temperatūras rādījums (iestatītā temperatūra)
- ③ Skārienaustiņš 🌡
temperatūras iestatīšanai
- ④ Miele@home savienojuma statusa rādījums
(redzams tikai tad, ja ir ierīkota Miele@home funkcija)
- ⑤ Iestatījumu režīma skārienaustiņš ⚙
dažādu funkciju izvēlei iestatījumu režīmā

Iekārtas apraksts

Iestatījumu režīms

Iestatījumu režīmā var izvēlēties šādas funkcijas un daļēji arī mainīt to iestatījumus:

Simbols		Funkcija
	Sprache	iestatīt
	Display-Helligkeit	iestatīt (tumsāku līdz gaišākam)
	Farbschema	iestatīt (tumsu vai gaišu)
	Signaltöne	iestatīt skaņas stiprumu vai Signaltöne izslēgt pavisam (piemēram, durvju trauksmei)
	Tastenton	iestatīt skaņas stiprumu vai Tastenton izslēgt pavisam
°F/°C	Temperatureinheit	iestatīt (grādus pēc Fārenheita vai Celsija)
	Tastensperre	ieslēgt vai izslēgt (skatiet nodaļu “Citu iestatījumu veikšana”)
	Eco Modus	ieslēgt vai izslēgt (skatiet nodaļu “Citu iestatījumu veikšana”)
	Selbsttest	sistēma tiek restartēta un tiek pārbaudītas kļūdas vai bojājumi (skatiet nodaļu “Citu iestatījumu veikšana”)
	Türassistent	(Push2open vai Pull2open) ieslēgt vai izslēgt (skatiet nodaļu “Citu iestatījumu veikšana”)
@	Miele@home	ierīkot, deaktivēt vai pieprasīt WLAN bezvadu lokālā tīkla savienojuma statusu (skatiet nodaļu “Citu iestatījumu veikšana”)
	Messeschaltung	izslēgt * (redzams tikai tad, ja ir ieslēgts Messeschaltung, skatiet nodaļu “Citu iestatījumu veikšana”)
	Werkeinstellungen	atiestatīt iestatījumus uz rūpnīcas iestatījumiem (skatiet nodaļu “Citu iestatījumu veikšana”)
	Ausgabeinheit	ieslēgt vai izslēgt ledus kubiņu gatavošanas ierīci (skatiet nodaļu “Ledus kubiņu gatavošana”)
	Sabbat Modus	ieslēgt vai izslēgt (skatiet nodaļu “Citu iestatījumu veikšana”)
	Wasserfilter Anzeige	ieslēgt, izslēgt vai atiestatīt (skatiet nodaļu “Citu iestatījumu veikšana”)

Simboli iestatījumu režīmā

</>	ritināšana iestatījumu režīmā vai iestatījuma izvēle
-/+	iestatījuma maiņa (piemēram, displeja spožumam)
OK	iestatījuma apstiprināšana
↩	izvēlnes līmeņa aizvēršana

Piederumi

Pievienotie piederumi

Iekārtas spraudnis

Ūdens filtrs (IntensiveClear sietveida filtrs)

Aukstumiekārtā jau esošais IntensiveClear sietveida filtrs filtrē ūdensvada ūdeni ledus kubiņu pagatavošanai.

IntensiveClear sietveida filtrs nav jāmaina, pietiek to iztīrīt (skatiet nodaļas "Tīrīšana un kopšana" sadaļu "Ūdens filtra (IntensiveClear sietveida filtra) tīrīšana").

Papildus pasūtāmie piederumi

Miele sortimentā ir pieejami daudzi aukstumiekārtai piemēroti noderīgi piederumi, kā arī tīrīšanas un kopšanas līdzekļi.

Universāla mikrošķiedras drāna

Mikrošķiedras drāna noder pirkstu nospiedumu un nelielu netīrumu notīrīšanai no nerūsējošā tērauda virsmām, iekārtu paneļiem, logiem, mēbelēm, automobiļu stikliem utt.

Nerūsējošā tērauda priekšējā apdare

Nerūsējošā tērauda priekšējie paneļi nodrošina augstvērtīgu aukstumiekārtas ārējo izskatu.

Tos papildina rokturi un pamatnes paneļi, kas atgādina nerūsējošo tēraudu.

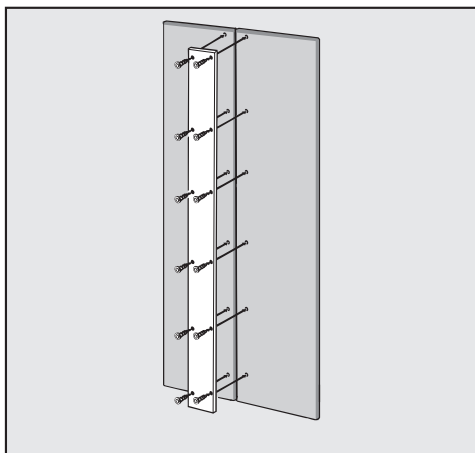
Ūdens filtrs (IntensiveClear aktīvās ogles filtrs)

IntensiveClear aktīvās ogles filtrs izfiltrē no ūdensvada ūdens hlору un citas garšu un aromātu ietekmējošas vielas.

Aukstumiekārtā uzstādīto IntensiveClear sietu filtru var nomainīt ar IntensiveClear aktīvās ogles filtru.

IntensiveClear aktīvās ogles filtra nomaiņa ir jāveic ar citu regularitāti nekā IntensiveClear sietu filtra nomaiņa (skatiet nodaļas "Ūdens filtri" sadaļu "IntensiveClear aktīvās ogles filtra maiņa").

Metāla panelis kasešu priekšpusēm



Ja vēlaties vienas mēbeļu priekšpusēs vietā uzstādīt divas priekšpuses, tās savā starpā ir jāsavieno ar metāla paneli.

Uzstādīšanai tieši blakus paredzētais montāžas komplekts

Lai iebūvētu divas vai vairākas aukstumiekārtas blakus vienu otrai, iespējams, būs vajadzīgs uzstādīšanai tieši blakus paredzētais montāžas komplekts (skatiet nodaļas "Uzstādīšana" sadaļu "Uzstādīšana blakus citai iekārtai").

Eņģu kabatiņa

Ja plānojat veikt aukstumiekārtai durvju vēršanas puses maiņu, ir jāpārbūvē augšējais cokola ventilācijas režģis. Pārbūves veikšanai ir nepieciešama eņģu kabatiņa.

Durvju atvēršanās virziena maiņu veic tikai klientu apkalpošanas dienests.

Papildus pasūtāmos piederumus varat pasūtīt Miele internetveikalā. Šos izstrādājumus varat iegādāties arī Miele Klientu apkalpošanas dienestā (skatiet šīs instrukcijas beigās) un pie Miele pilnvarotā izplatītāja.

Ekspluatācijas uzsākšana

Pirms pirmās lietošanas reizes

Pēc transportēšanas ļaujiet aukstumiekārtai apmēram 1 stundu pastāvēt, pirms sākat tās pieslēgšanu.

Tā jūs nepieļausiet iespējamās aukstumiekārtas funkcionālos traucējumus.

Iepakojuma materiāli

- Izņemiet visus iepakojuma materiālus no iekārtas iekšpusēs.

Pirms aukstumiekārtas ieslēgšanas noteikti noņemiet visus iesaiņojuma materiālus, tostarp lipīgo plēvi. No aukstām virsmām lipīgo plēvi var noņemt tikai ar grūtībām.

Tīrīšana

Lūdzu, ievērojiet atbilstošos norādījumus nodaļā “Tīrīšana un kopšana”.

- Notīriet iekārtas iekšējās virsmas un piederumus.

Pareizās durvju atvēršanas sistēmas (Push2open / Pull2open) izvēle

Durvju atvēršanas sistēma palīdz atvērt iekārtas durvis.

Varat izvēlēties vienu no divām durvju atvēršanas sistēmām Push2open un Pull2open (skatiet nodaļas “Citu iestatījumu veikšana” sadaļu “Tūrassistent” ieslēgšana”).

Rūpnīcā ir iestatīta durvju atvēršanas sistēma Push2open.

- Izvēlieties durvju atvēršanas sistēmu Pull2open, ja aukstumiekārtas mēbeļu priekšpusē ir rokturis.
- Izvēlieties durvju atvēršanas sistēmu Push2open, ja aukstumiekārtas mēbeļu priekšpuse ir bez roktura.

Miele@home

Aukstumiekārta ir aprīkota ar integrētu WLAN bezvadu lokālā tīkla moduli.

Rūpnīcas iestatījumos tīkla savienojums ir izslēgts.

Lai to izmantotu, ir nepieciešams:

- WLAN bezvadu lokālais tīkls;
- Miele lietotne;
- Miele lietotāja konts. Lietotāja kontu var izveidot, izmantojot Miele lietotni.

Miele lietotne sniegs norādījumus, kā izveidot savienojumu starp aukstumiekārtu un mājas WLAN bezvadu lokālo tīklu.

Pēc aukstumiekārtas integrēšanas savā WLAN bezvadu lokālajā tīklā, izmantojot lietotni, var veikt, piemēram, šādas darbības:

- iegūt informāciju par savas aukstumiekārtas darba stāvokli;
- mainīt savas aukstumiekārtas iestatījumus.

Integrējot aukstumiekārtu WLAN bezvadu lokālajā tīklā, paaugstinās elektroenerģijas patēriņš, pat ja aukstumiekārta ir izslēgta.

Pārlicinieties, ka jūsu aukstumiekārtas uzstādīšanas vietā ir pieejams pietiekami spēcīgs WLAN bezvadu lokālā tīkla signāls.

Bezvadu lokālā tīkla savienojuma pieejamība

Bezvadu lokālā tīkla savienojumam ir kopīgs frekvences diapazons ar citām ierīcēm (piem., mikroviļņu krāsnīm, tālvadības rotaļlietām). Tādēļ var rasties īslaicīgi vai nepārtraukti savienojuma traucējumi. Traucējumu dēļ var nebūt iespējams pastāvīgi nodrošināt piedāvātās funkcijas.

Miele@home pieejamība

Miele lietotnes izmantošana ir atkarīga no Miele@home pakalpojuma pieejamības jūsu valstī.

Miele@home pakalpojums nav pieejams katrā valstī.

Informāciju par pieejamību var iegūt tīmekļvietnē www.miele.com.

Miele lietotne

Miele lietotni var bez maksas lejupielādēt *Apple App Store*[®] vai *Google Play Store*[™].



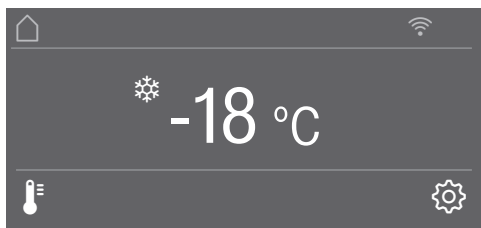
Ekspluatācijas uzsākšana

Aukstumiekārtas apkalpošana

Skārienekrānu var saskrāpēt ar smailiem vai asiem priekšmetiem, piemēram, ar zīmuli.


Pieskarieties skārienekrānam tikai ar pirkstiem.


Ja pirksti ir auksti, skārienekrāns var nereaģēt.




Skārienaustiņus, kas atrodas zem temperatūras rādījuma, var tieši **izvēlēties** ar pieskārienu, simboli un teksti temperatūras rādījuma zonā vai virs tās tiek tikai **parādīti**.


Iestatījumu režīms

Iestatījumu režīmā  var izvēlēties dažādas aukstumiekārtas funkcijas un daļēji mainīt to iestatījumus (skatiet nodaļu “Citu iestatījumu veikšana”).

- Pieskarieties skārienaustiņam , lai nokļūtu iestatījumu režīmā.
- Ar skārienaustiņiem < un > atlasiet funkciju, kurai vēlaties veikt iestatījumus.
- Apstipriniet savu izvēli ar *OK*.
- Pēc tam mainiet iestatījumus pēc izvēles vai nu ar skārienaustiņiem < un >, vai ar skārienaustiņiem + un -.
- Apstipriniet savu izvēli ar *OK*.

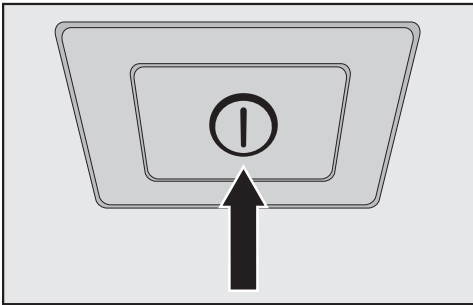
Krāsains iestatījuma fons vienmēr apzīmē **izvēlēto** iestatījumu, ko var apstiprināt tieši ar *OK*.

- Pieskarieties skārienaustiņam , ja gribat atgriezties iepriekšējā izvēlnes līmenī vai pārtraukt procesu.

Katru pieskārienu ekrānam apstiprina taustiņa skaņas signāls. Šo taustiņu skaņas signālu var izslēgt iestatījumu režīmā .

Ekspluatācijas uzsākšanas norise

- Atveriet iekārtas durvis.





- Ieslēdziet aukstumiekārtu, nospiežot ieslēgšanas / izslēgšanas slēdzi.

Ieslēgšanas / izslēgšanas slēdzis atrodas zem displeja.

Aukstumiekārta sāk dzesēšanu un, atverot iekārtas durvis, iedegas iekšējais apgaismojums.

Aukstumiekārtas displejā tiek parādīts Miele.


- Pirmo reizi ieslēdzot aukstumiekārtu, tiks parādīts pieprasījums veikt šādus iestatījumus:

- iestatīt Sprache (ja kļūdas dēļ esat izvēlējušies nepareizu Sprache, atgriezieties iestatījumu režīmā  un ņemiet vērā simbolu , lai iestatītu valsts valodu);
- iestatīt Temperatureinheit: °C (Celsija grādi) vai °F (Fārenheita grādi);
- Miele@home einrichten:


- atlasiet weiter, ja vēlaties Miele@home ierīkot uzreiz. Displejs un Miele lietotne sniegs norādījumus turpmāko darbību veikšanai.

Tikko aukstumiekārta ar lietotni ir veiksmīgi pievienota WLAN bezvadu lokālajam tīklam, aukstumiekārtas displejā tiek parādīts paziņojums Verbindung erfolgreich hergestellt.

- Vēlreiz apstipriniet procesu ar taustiņu OK.

Ja WLAN bezvadu lokālā tīkla savienojums ir aktīvs, displejā ir redzams .

- Atlasiet überspringen, ja vēlaties Miele@home ierīkot vēlāk.

- Pieskarieties skārientaustiņam , ja gribat atgriezties iepriekšējā izvēlnes līmenī.

Displejā tiek parādīts paziņojums Erstinbetriebnahme erfolgreich abgeschlossen.

- Apstipriniet ekspluatācijas uzsākšanu ar OK.

Displejā tiek parādīts galvenais ekrāns (skatiet nodaļas "Iekārtas apraksts" sadaļu "Galvenais ekrāns").

Ekspluatācijas uzsākšanu nevar pārtraukt. To var pārtraukt tikai aukstumiekārtas izslēgšana, pēc atkārtotas aukstumiekārtas ieslēgšanas ekspluatācijas uzsākšana ir jāturpina.

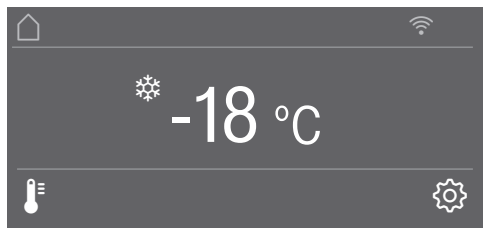
Aukstumiekārtas ieslēgšana un izslēgšana

Aukstumiekārtas ieslēgšana

- Atveriet iekārtas durvis.
- Ieslēdziet aukstumiekārtu, nospiežot ieslēgšanas / izslēgšanas slēdzi.

Aukstumiekārta sāk dzesēšanu un, atverot iekārtas durvis, iedegas iekšējais apgaismojums.

Aukstumiekārtas displejā tiek parādīts Miele, pēc tam galvenais ekrāns:



Pēc pirmās ieslēgšanas reizes vai līdz iestatītās temperatūras sasniegšanai saldētavā displejā tiek parādīts ziņojums Gefrieremperatur war zu hoch. Max. Temperatur: °C.

Atskan brīdinājuma signāls.

- Apstipriniet ziņojumu ar *OK*.

Ziņojums displejā nodziest un brīdinājuma signāls apklust.

Tomēr var gadīties, ka ziņojums displejā pēc īsa laika atkal tiek parādīts.

Tikko saldētavā tiek sasniegta iestatītā temperatūra, ziņojums displejā pazūd pavisam un brīdinājuma signāls apklust.

Lai nodrošinātu pietiekami zemu temperatūru, pirms pirmās produktu ievietošanas reizes aukstumiekārtai ir jāļauj dažas stundas darboties. Ievietojiet produktus saldētavā tikai tad, ja tajā ir sasniegta pietiekami zema temperatūra (vismaz -18 °C).

⚠ Augsts gaisa mitrums var izraisīt bojājumus.

Augstā gaisa mitrumā uz aukstumiekārtas ārējām virsmām var veidoties kondensāts. Šis ūdens kondensāts var izraisīt iekārtas ārsienu koroziju un līdz ar to arī bojājumus.

Uzstādiet aukstumiekārtu sausā telpā ar pietiekamu ventilāciju un / vai klimata kontroli.

Neieslēdzat aukstumiekārtu, ja esat ilgstošā prombūtnē.

Neekspluatējiet aukstumiekārtu ilgāku laiku bez uzraudzības.

Aukstumiekārtas izslēgšana

- Izslēdziet aukstumiekārtu, nospiežot ieslēgšanas / izslēgšanas slēdzi.


Dzesēšana un iekšējais apgaismojums ir izslēgti.

Lūdzu, ņemiet vērā. Izslēdzot aukstumiekārtu ar ieslēgšanas / izslēgšanas slēdzi, tā netiek atvienota no elektrotīkla.

Ilgstošas prombūtnes gadījumā

Ja aukstumiekārtu nelietosiet ilgāku laiku, rīkojieties, kā minēts turpmāk.

- Izslēdziet aukstumiekārtu.
- Atvienojiet kontaktdakšu vai izslēdziet ēkas elektroinstalācijas drošinātājus.

 Aizsalusi ūdens pievades caurule var radīt bojājumus.

Ja ekspluatācijas laikā ūdens pievads tiek bloķēts un ledus kubiņu gatavošanas ierīce turpina darboties, ūdens pievades caurule var aizsalt.


Izslēdziet ledus kubiņu gatavošanas ierīci, ja ūdens piegāde tiek pārtraukta (piemēram, atvaļinājuma laikā).


- Aizgrieziet ūdens padeves krānu (apmēram 3 stundas pirms aukstumiekārtas izslēgšanas – tā nepieļausiet pelējuma veidošanos stāvoša ūdens dēļ).
- Iztukšojiet ledus kubiņu trauku.
- Iztīriet aukstumiekārtu.
- Iztīriet ūdens filtru.
- Atstājiet aukstumiekārtas durvis atvērtas, lai nodrošinātu pietiekamu gaisa cirkulāciju un nepieļautu nevēlamu aromātu veidošanos.


Ja aukstumiekārta pirms ilgstoša nelietošanas perioda tiek izslēgta, taču netiek iztīrīta un durvis paliek aizvērtas, var veidoties pelējums.

Noteikti iztīriet aukstumiekārtu.


Citu iestatījumu veikšana


Iestatījumu režīmā  var izvēlēties dažādas aukstumiekārtas funkcijas, daļēji mainīt to iestatījumus un tādējādi pielāgot aukstumiekārtu jūsu vajadzībām.

Turpinājumā ir aprakstītas tikai tās iestatījumu režīma  funkcijas, kam ir nepieciešami papildu paskaidrojumi.

Kamēr atrodaties iestatījumu režīmā , durvju brīdinājuma signāls un citi brīdinājuma ziņojumi automātiski tiek apturēti.

Tastensperre / ieslēgšana vai izslēgšana

Ieslēgtā Tastensperre aizsargā aukstumiekārtu pret nevēlamu temperatūras iestatīšanu vai nevēlamām izmaiņām iestatījumu režīmā .

- Iestatījumu režīmā  ar skārienaustiņiem < un > atlasiet Tastensperre un apstipriniet savu izvēli ar *OK*.
- Ar skārienaustiņiem < un > slēdziet taustiņu bloķēšanu *ein* vai *aus* un apstipriniet savu izvēli ar *OK*.
- Aizveriet iekārtas durvis, jo tikai tad tiek aktivēta taustiņu bloķēšana.

Ieslēgta taustiņu bloķēšanas funkcija displejā netiek parādīta.

Ja taustiņu bloķēšana ir ieslēgta un izvēlaties skārienaustiņu, displejā tiek parādīts paziņojums *Zum Entriegeln OK-Taste 6 Sekunden gedrückt halten*.


- Izpildiet displejā redzamo norādījumu.


Displejs uz īsu laiku tiek atbloķēts un varat veikt vēlamo iestatījumu. Aizverot iekārtas durvis, atkal tiek ieslēgta taustiņu bloķēšana.

Eco Modus ieslēgšana vai izslēgšana


Režīms Eco Modus ir ieteicams, ja, piemēram, atvaļinājuma laikā nevēlaties aukstumiekārtu izslēgt pilnībā vai nav nepieciešama liela dzesēšanas jauda. Enerģijas patēriņš Eco Modus režīmā ir zemāks nekā parastā režīmā.


Saldētavā šajā režīmā tiek ieregulēta -16 °C temperatūra.

Ja ir ieslēgta intensīvās saldēšanas  funkcija, Eco Modus režīmā tā tiek izslēgta.

- Iestatījumu režīmā  ar skārienaustiņiem < un > atlasiet Eco Modus un apstipriniet savu izvēli ar *OK*.
- Slēdziet Eco Modus ar skārienaustiņiem < un > *ein* vai *aus* un apstipriniet savu izvēli ar *OK*.

Ieslēgtu Eco Modus režīmu displejā parāda tikai izmainītā temperatūra.

Norāde: Funkciju Eco Modus var arī izslēgt, tieši iestatot temperatūru  (skatiet nodaļas “Pareizā temperatūra” sadaļu “Temperatūras iestatīšana”).

 Bojātu pārtikas produktu lietošana var apdraudēt veselību.

Ilgstoši pastāvoša augstāka nekā -18 °C temperatūra var ietekmēt pārtikas produktu derīguma termiņu un kvalitāti.



Funkciju Eco Modus vienmēr ieslēdziet tikai uz ierobežotu laikposmu.

Turklāt pievērsiet uzmanību, lai pārtikas produkti saldētavā būtu jau labi sasaluši brīdī, kad tiek ieslēgta Eco Modus funkcija.

Nesaldējiet jaunus pārtikas produktus, kamēr ir ieslēgta funkcija Eco Modus.

Selbsttest veikšana


Veiciet Selbsttest, ja jums liekas, ka aukstumiekārta nefunkcionē nevainojami un ir jāpārbauda iespējamo bojājumu esamība.

- Iestatījumu režīmā  ar skārienaustiņiem < un > atlasiet Selbsttest un apstipriniet savu izvēli ar *OK*.
- Pieskarieties skārienaustiņam , ja vēlaties procesu pārtraukt.

Sākas Selbsttest un tiek pārbaudīta iespējamo kļūdu un bojājumu esamība aukstumiekārtā.

- Ja pašnovērtējums nav uzrādījis nekādas kļūdas vai bojājumus, displejā tiek parādīts ziņojums *System Neustart*.
- Ja pašnovērtējumā tika noteiktas kļūdas vai bojājumi, tie pēc tam tiks parādīti displejā kļūdu paziņojumos.

Papildus atskan brīdinājuma signāls.

- Ja brīdinājuma signāls traucē, varat izslēgt to priekšlaicīgi, pieskaroties skārienaustiņam .
- Pierakstiet parādīto(-s) kļūdu paziņojumu(-s).
- Sazinieties ar klientu apkalpošanas dienestu un informējiet to par parādīto(-ajiem) kļūdā(-u) paziņojumu(-iem).
- Apstipriniet ziņojumu ar *OK*.

Displejā tiek parādīts paziņojums *System Neustart*.

Aukstumiekārta uz īsu laiku pati izslēdzas un atkal ieslēdzas.

Displejā tiek parādīts paziņojums *Selbsttest abgeschlossen*.

- Apstipriniet ziņojumu ar *OK*.


Displejā atkal tiek parādīts galvenais ekrāns.

Tūrassistent ieslēgšana

Varat izvēlēties no abām durvju atvēršanas sistēmām *Push2open* un *Pull2open*. Rūpnīcā ir iestatīta durvju atvēršanas sistēma *Push2open*.

Durvju atvēršanas sistēma *Push2open* ir piemērota mēbeļu priekšpusēm bez roktura. Iekārtas durvis atveras pašas, tiklīdz tās nedaudz piespiežat.

Durvju atvēršanas sistēma *Pull2open* ir piemērota mēbeļu priekšpusēm ar rokturiem. Iekārtas durvis atveras viegli un ar nelielu spēka patēriņu.


 Priekšlaicīga iekārtas durvju aizvēršana var radīt bojājumus.

Ja durvju atvēršanas sistēma ir ieslēgta, atkārtota priekšlaicīga iekārtas durvju aizvēršana var izraisīt bojājumus un ietekmēt funkcionalitāti.

Kamēr automātiskā durvju atvēršana ir ieslēgta, nepieturiet vai neaizveriet iekārtas durvis. Ja tomēr esat aizvēruši iekārtas durvis, atstājiet tās aizvērtas 5 minūtes. Automātiskā durvju atvēršana atsāk darbību no jauna.



Citu iestatījumu veikšana

Push2open ieslēgšana

- Iestatījumu režīmā  ar skārienaustiņiem < un > atlasiet Tūrassistent un apstipriniet savu izvēli ar *OK*.
- Ar skārienaustiņiem < un > atlasiet Modus un apstipriniet savu izvēli ar *OK*.
- Ar skārienaustiņiem < un > atlasiet Push2open un apstipriniet savu izvēli ar *OK*.
- Lai atgrieztos iepriekšējā izvēlnes līmenī, pieskarieties skārienaustiņam ↵.



– Intensitātes iestatīšana

Papildus var iestatīt funkcijas Push2open intensitāti. Jo zemāka ir iestatītā intensitāte, jo mazāks spēks būs vajadzīgs iekārtas durvju spiešanai.

- Iestatījumu režīmā  ar skārienaustiņiem < un > atlasiet Tūrassistent un apstipriniet savu izvēli ar *OK*.
- Iestatījumu režīmā  ar skārienaustiņiem < un > atlasiet Intensitāt un apstipriniet savu izvēli ar *OK*.
- Ar skārienaustiņiem < un > atlasiet piemēroto intensitāti (niedrig, mittel, hoch) un apstipriniet savu izvēli ar *OK*.


– AutoClose ilguma iestatīšana

Papildus var iestatīt laiku, cik ilgi iekārtas durvīm ir jāpaliek atvērtām, pirms tās automātiski aizveras.

- Iestatījumu režīmā  ar skārienaustiņiem < un > atlasiet Tūrassistent un apstipriniet savu izvēli ar *OK*.
- Iestatījumu režīmā  ar skārienaustiņiem < un > atlasiet AutoClose un apstipriniet savu izvēli ar *OK*.
- Ar skārienaustiņiem + un – atlasiet piemēroto ilgumu (5–30 sekundes) un apstipriniet savu izvēli ar *OK*.



Aizsardzība pret nejaušu atvēršanu: ja neatverat durvis plašāk, tās atkal automātiski aizveras pēc jūsu noteiktā laika.

Pull2open ieslēgšana



- Iestatījumu režīmā  ar skārienaustiņiem < un > atlasiet Tūrassistent un apstipriniet savu izvēli ar *OK*.
- Ar skārienaustiņiem < un > atlasiet Modus un apstipriniet savu izvēli ar *OK*.
- Ar skārienaustiņiem < un > atlasiet Pull2open un apstipriniet savu izvēli ar *OK*.
- Lai atgrieztos iepriekšējā izvēlnes līmenī, pieskarieties skārienaustiņam ↵.

– Intensitātes iestatīšana

Papildus var iestatīt funkcijas Pull2open intensitāti. Jo zemāka ir iestatītā intensitāte, jo mazāks spēks būs vajadzīgs iekārtas durvju pavilkšanai.

- Iestatījumu režīmā  ar skārienaustiņiem < un > atlasiet Tūrassistent un apstipriniet savu izvēli ar *OK*.
- Iestatījumu režīmā  ar skārienaustiņiem < un > atlasiet Intensitāt un apstipriniet savu izvēli ar *OK*.
- Ar skārienaustiņiem < un > atlasiet piemēroto intensitāti (niedrig, mittel, hoch) un apstipriniet savu izvēli ar *OK*.

Tūrassistent izslēgšana

- Iestatījumu režīmā  ar skārienaustiņiem < un > atlasiet Tūrassistent un apstipriniet savu izvēli ar *OK*.
- Ar skārienaustiņiem < un > atlasiet Modus un apstipriniet savu izvēli ar *OK*.
- Ar skārienaustiņiem < un > atlasiet aus un apstipriniet savu izvēli ar *OK*.
- Lai atgrieztos iepriekšējā izvēlnes līmenī, pieskarieties skārienaustiņam .

Citu iestatījumu veikšana


Miele@home

Miele@home ierīkošana

Paziņojums Miele@home einrichten tiek parādīts tikai tad, ja aukstumiekārta vēl nav savienota ar WLAN bezvadu lokālo tīklu.

- Pievienojiet aukstumiekārtu tīklam, kā ir aprakstīts nodaļā “Ekspluatācijas uzsākšana”.

Miele@home atslēgšana

- Iestatījumu režīmā  ar skārienaustiņiem < un > atlasiet Miele@home un apstipriniet savu izvēli ar *OK*.
- Ar skārienaustiņiem < un > atlasiet deaktivieren un apstipriniet savu izvēli ar *OK*.

Displejā tiek parādīts paziņojums Deaktivierung erfolgreich.


- Apstipriniet ziņojumu ar *OK*.

Aukstumiekārta tagad ir atvienota no WLAN bezvadu lokālā tīkla.

Simbols  displejā nodziest.


Miele@home pieslēgšana

Ja Miele@home iepriekš jau vienreiz bija pieslēgta un pēc tam savienojums tika pārtraukts, pieslēgšana tīklam ir jāveic atkārtoti.


- Iestatījumu režīmā  ar skārienaustiņiem < un > atlasiet Miele@home un apstipriniet savu izvēli ar *OK*.
- Ar skārienaustiņiem < un > atlasiet aktivieren un apstipriniet savu izvēli ar *OK*.

Displejā tiek parādīts paziņojums Aktivierung erfolgreich.





- Apstipriniet ziņojumu ar *OK*.

Ja WLAN bezvadu lokālā tīkla savienojums ir aktīvs, displejā ir redzams .

WLAN bezvadu lokālā tīkla savienojuma statusa pārbaude


- Iestatījumu režīmā  ar skārienaustiņiem < un > atlasiet Miele@home un apstipriniet savu izvēli ar *OK*.
- Ar skārienaustiņiem < un > atlasiet Verbindungsstatus un apstipriniet savu izvēli ar *OK*.

Displejā tiek parādīts kāds no turpmākajiem informācijas veidiem par WLAN bezvadu lokālā tīkla savienojuma statusu:

-  savienojums: pastāv spēcīgs savienojums;
-  savienojums: pastāv vidēji spēcīgs savienojums;
-  savienojums: pastāv vājš savienojums;
- : nav savienojuma.

Miele@home atkārtota ierīkošana

Ja jūsu WLAN bezvadu lokālais tīkls ir mainījies, varat atkārtoti ierīkot Miele@home savai aukstumiekārtai.


- Iestatījumu režīmā  ar skārienaustiņiem < un > atlasiet Miele@home un apstipriniet savu izvēli ar *OK*.
- Ar skārienaustiņiem < un > atlasiet Neu einrichten un apstipriniet savu izvēli ar *OK*.

Displejā tiek parādīts paziņojums Konfiguration zurücksetzen?

- Ar skārienaustiņiem < un > atlasiet ja vai nein un apstipriniet savu izvēli ar *OK*.


Tīkla konfigurācijas atiestatīšana


Atiestatiet aukstumiekārtas iestatījumus atpakaļ uz sākotnējiem iestatījumiem, ja jūs savu aukstumiekārtu utilizējat, pārdodat vai sākat ekspluatēt lietu aukstumiekārtu. Tādējādi jūs atiestatīsiet tīkla konfigurāciju, lai no aukstumiekārtas varētu tikt izdzēsti visi personīgie dati. Turklāt iepriekšējais īpašnieks vairs nevarēs darbināt aukstumiekārtu.

- Atiestatiet aukstumiekārtas iestatījumus, kā aprakstīts nodaļā "Sākotnējo iestatījumu  atiestatīšana".

Messeschaltung izslēgšana

Demonstrācijas režīms ļauj pilnvarotajiem izplatītājiem demonstrēt iekārtu, **neieslēdzot dzesēšanu**. Personīgai lietošanai šis iestatījums nav nepieciešams.

Ja rūpnīcā ir iestatīts demonstrācijas režīms, displejā tiek parādīts .

- Iestatījumu režīmā  ar skārienaustiņiem < un > atlasiet Messeschaltung un apstipriniet savu izvēli ar *OK*.

Displejā tiek parādīts paziņojums Zur Deaktivierung OK-Taste 4 Sekunden lang drücken.

- Izpildiet displejā redzamo norādījumu.

Displejā tiek parādīta laika atskaite Deaktivierung der Messeschaltung in Sekunden.

Displejā tiek parādīts paziņojums Messeschaltung deaktiviert. Gerät kühlt.

- Apstipriniet šo ziņojumu ar *OK*.


Displejā atkal tiek parādīts galvenais ekrāns.

Citu iestatījumu veikšana

Sākotnējo iestatījumu atiestatīšana

Aukstumiekārtas iestatījumus var atiestatīt uz sākotnējiem iestatījumiem.

Atiestatiet aukstumiekārtas iestatījumus atpakaļ uz sākotnējiem iestatījumiem, ja jūs savu aukstumiekārtu utilizējat, pārdodat vai sākat ekspluatēt lietotu aukstumiekārtu. Tādējādi jūs atiestatīsiet tīkla konfigurāciju, lai no aukstumiekārtas varētu tikt izdzēsti visi personīgie dati. Turklāt iepriekšējais īpašnieks vairs nevarēs darbināt aukstumiekārtu.

- Iestatījumu režīmā  ar skārienaustiņiem < un > atlasiet *Werkeinstellungen* un apstipriniet savu izvēli ar *OK*.
- Ar skārienaustiņiem < un > atlasiet *zurücksetzen* un apstipriniet savu izvēli ar *OK*.

Pēc īsa gaidīšanas laika displejā tiek parādīts paziņojums *Einstellungen zurückgesetzt*.

- Apstipriniet ziņojumu ar *OK*.

Vēlreiz sākas ekspluatācijas uzsākšanas process (skatiet nodaļas “Ekspluatācijas uzsākšana” sadaļu “Ekspluatācijas uzsākšanas norise”).

Aukstumiekārtas iestatījumi tiek atiestatīti atpakaļ uz šādām vērtībām:

Citu iestatījumu veikšana

Darbība		Sākotnējais iestatījums
	Sprache	angļu
	Display-Helligkeit	vidējā vērtība (4 no 7 segmentiem)
	Farbschema	tumša
	Signaltöne	vidējā vērtība (4 no 7 segmentiem)
	Tastenton	vidējā vērtība (4 no 7 segmentiem)
° C/°F	Temperatureinheit	grādi pēc Celsija
	Tastensperre	izslēgts
	Eco Modus	izslēgts
	Türassistent	Push2open
@	Miele@home	izslēgts
	Ausgabeeinheit	ieslēgts
	Sabbat Modus	izslēgts
	Wasserfilter Anzeige	ieslēgts
	Temperatur	-18 °C


Citu iestatījumu veikšana


Sabbat Modus ieslēgšana vai izslēgšana


Lai atbalstītu reliģiskās tradīcijas, aukstumiekārtai ir Sabbath Modus.

Kamēr ir ieslēgts Sabbath Modus, aukstumiekārtai nevar veikt nekādus iestatījumus.

Nodrošini, lai iekārtas durvis būtu cieši aizvērtas, jo Sabbath Modus režīmā ir izslēgti visi gaismas un skaņas brīdinājuma signāli.

- Iestatījumu režīmā  ar skārientaustiņiem < un > atlasiet Sabbath Modus un apstipriniet savu izvēli ar *OK*.
- Ar skārientaustiņiem < un > atlasiet *ein* vai *aus* un apstipriniet savu izvēli ar *OK*.

Ieslēgtā Sabbath Modus režīmā displejā tiek parādīts  un mazinās displeja apgaismojums (displejs nemainās, aizverot iekārtas durvis).


Ja ir ieslēgts Sabbath Modus režīms , tiek izslēgta:

- durvju atvēršanas sistēma (ja mēbeļu priekšpusē ir bez roktura, iekārtas durvis ir jāpavelk no apakšas vai sāniem);
- apgaismojums;
- visi skaņas un gaismas signāli;
- temperatūras rādījums;
- intensīvās saldēšanas funkcija (ja pirms tam bija ieslēgta);
- ledus kubiņu gatavošanas ierīce (ja pirms tam bija ieslēgta).

Arī turpmāk var izvēlēties:

- iestatījumu režīmā  skārientaustiņu, lai izslēgtu Sabbath Modus režīmu.

Funkcija Sabbath Modus tiek automātiski izslēgta pēc aptuveni 125 stundām.

 Bojātu pārtikas produktu lietošana var apdraudēt veselību.

Tā kā iespējamais strāvas padeves pārtraukums sabata režīma laikā netiks parādīts, saldējamie produkti var daļēji vai pilnīgi atkust. Pārtikas produktu uzglabāšanas laiks saīsinās. Pārbaudiet pārtikas produktu kvalitāti.

Pārbaudiet, vai produkti nav daļēji vai pilnīgi atkusuši. Tādā gadījumā patērējiet šos pārtikas produktus pēc iespējas drīzāk vai pirms atkārtotas saldēšanas pārstrādājiet tos (izvēriiet vai izcepiet).

Wasserfilter Anzeige ieslēgšana, izslēgšana vai atiestatīšana


Atkarībā no pagatavoto ledus kubiņu daudzuma paziņojums Wasserfilter Anzeige apmēram reizi 6 mēnešos atgādina, ka ir jāiztīra ūdens filtrs. Displejā tiek parādīts: Wasserfilter reinigen.

Ūdens filtra tīrīšana ir aprakstīta nodaļas "Tīrīšana un kopšana" sadaļā "Ūdens filtra ("IntensiveClear" sietveida filtra) tīrīšana".

Pirmo reizi uzaicinājums iztīrīt sietveida filtru tiek parādīts automātiski, tas nav īpaši jāieslēdz.


Wasserfilter Anzeige ieslēgšana

Ja Wasserfilter Anzeige vienreiz tika izslēgts, tas vajadzības gadījumā ir jāieslēdz atkārtoti.

- Iestatījumu režīmā  ar skārienaustiņiem < un > atlasiet Wasserfilter Anzeige un apstipriniet savu izvēli ar OK.
- Ar skārienaustiņiem < un > atlasiet ein un apstipriniet savu izvēli ar OK.

Tiek ieslēgts Wasserfilter Anzeige.

Wasserfilter Anzeige izslēgšana

- Iestatījumu režīmā  ar skārienaustiņiem < un > atlasiet Wasserfilter Anzeige un apstipriniet savu izvēli ar OK.
- Ar skārienaustiņiem < un > atlasiet aus un apstipriniet savu izvēli ar OK.


Wasserfilter Anzeige tika izslēgta.

Citu iestatījumu veikšana

Wasserfilter Anzeige atiestatīšana

Kad esat iztīrījuši ūdens filtru, paziņojums Wasserfilter Anzeige ir jāatiestata, lai to atkal varētu parādīt pēc 6 mēnešiem.

Ja paziņojums netiek atiestatīts, tas visu laiku tiek parādīts no jauna.

- Iestatījumu režīmā  ar skārienaustiņiem < un > atlasiet Wasserfilter Anzeige un apstipriniet savu izvēli ar *OK*.
- Ar skārienaustiņiem < un > atlasiet zurücksetzen un apstipriniet savu izvēli ar *OK*.

Paziņojums Wasserfilter reinigen displejā nodziest.

Ir aktivēts Wasserfilter Anzeige paziņojums nākamajai ūdens filtra tīrīšanas reizei.

Pārtikas produktu uzglabāšanai izšķiroši svarīga ir pareizas temperatūras iestatīšana. Temperatūrai pazeminoties, palēninās mikroorganismu augšanas process. Pārtikas produkti tik ātri nebojājas.


Lai sasaldētu svaigus pārtikas produktus, ir nepieciešama **-18 °C** temperatūra. Tā var paildzināt pārtikas produktu uzglabāšanas laiku un turklāt vienlaicīgi saglabāt optimālu kvalitāti.

Tiklīdz temperatūra kļūst augstāka nekā **-10 °C**, sākas mikroorganismu izraisīta produktu sadalīšanās un pārtikas produktus nevar ilgi uzglabāt. Tādēļ daļēji vai pilnīgi atkušušus pārtikas produktus drīkst atkārtoti sasaldēt tikai pēc termiskas apstrādes (vārīšanas vai cepšanas). Augstās temperatūrās lielākā daļa mikroorganismu iet bojā.

Temperatūra aukstumiekārtā paaugstinās šādos gadījumos:

- jo biežāk un ilgstošāk tiek atvērtas iekārtas durvis;
- jo vairāk pārtikas produktu tiek ievietots;
- jo siltāki ir ievietotie pārtikas produkti;
- jo augstāka ir aukstumiekārtas apkārtējās vides temperatūra. Aukstumiekārta ir paredzēta lietošanai noteiktā klimata klasē (apkārtējās temperatūras diapazonā), kuras robežvērtības ir jāievēro.

Temperatūras iestatīšana

- Pieskarieties skārientaustiņam , lai iestatītu temperatūru.

Tiek parādīta iepriekš iestatītā temperatūra.

- Ar skārientaustiņiem + un – iestatiet temperatūru. Ja skārientaustiņus tur nospiežat, temperatūra mainās nepārtraukti.

- Apstipriniet temperatūras iestatījumu ar *OK* vai pagaidiet apmēram 8 sekundes pēc pēdējās taustiņa nospiešanas reizes. Tādā gadījumā temperatūra tiek pieņemta automātiski.

Norāde: Jaunais temperatūras iestatījums tiek apstiprināts un pieņemts, arī aizverot iekārtas durvis.

Temperatūras rādījums displejā vienmēr rāda **vēlamo** temperatūras vērtību.

Ja temperatūras iestatījums ir mainīts, pārbaudiet temperatūras rādījumu **daļēji piepildītā aukstumiekārtā aptuveni pēc 6 stundām un pilnā aukstumiekārtā aptuveni pēc 24 stundām**. Tikai tad temperatūra ir sasniegusi iestatīto vērtību.

- Ja pēc minētā laika temperatūra ir pārāk augsta vai pārāk zema, iestatiet temperatūru atkārtoti.

Pareiza temperatūra

Temperatūras iestatījumu iespējamās vērtības

Temperatūru var iestatīt no -14 līdz -24 °C.

Zemākās temperatūras sasniegšana ir atkarīga no iekārtas uzstādīšanas vietas un telpas temperatūras. Ja telpas temperatūra ir augsta, zemāko temperatūru var nebūt iespējams sasniegt.

SuperFrost funkcijas izmantošana

Intensīvās saldēšanas funkcija



Lai efektīvi sasaldētu pārtikas produktus, pirms svaigu pārtikas produktu saldēšanas ieslēdziet intensīvās saldēšanas funkciju.



Tā tiks panākta pārtikas produktu strauja sasaldēšana un tiks labāk saglabāta to uzturvērtība, vitamīni, izskats un garša.


Izņēmumi:

- ja tiek ievietoti jau sasaldēti pārtikas produkti;
- ja dienā tiek ievietoti ne vairāk kā 2 kg pārtikas produktu.


Intensīvās saldēšanas funkcijas ieslēgšana

Intensīvās saldēšanas funkcija ir jāieslēdz **4–6 stundas pirms** sasaldējamo pārtikas produktu ievietošanas. Ja saldēšanai ievietojat **maksimālo saldējamo daudzumu**, intensīvās saldēšanas funkcija ir jāieslēdz **24 stundas iepriekš**.

- Pieskarieties skārientaustiņam , lai iestatītu temperatūru.
- Pieskarieties skārientaustiņam , lai ieslēgtu intensīvās saldēšanas funkciju.


Izgaismojams krāsains simbols  un temperatūras rādījumā tiek parādīta tikko iestatītā temperatūras vērtība -30 °C.


- Apstipriniet iestatījumu ar *OK* vai pagaidiet apmēram 8 sekundes pēc pēdējās taustiņa nospiešanas reizes. Tādā gadījumā iestatījums tiek pieņemts automātiski.


Temperatūras rādījumā tagad izgaismojams simbols .


Aukstumiekārta tagad darbojas ar lielāko iespējamo dzesēšanas jaudu.

Intensīvās saldēšanas funkcijas izslēgšana


- Pieskarieties skārientaustiņam , lai iestatītu temperatūru.

Izgaismojams krāsains simbols  un temperatūras rādījumā tiek parādīta temperatūras vērtība -30 °C.

- Pieskarieties skārientaustiņam , lai izslēgtu intensīvās saldēšanas funkciju.

Simbols  vairs nav krāsaini izgaismots un temperatūras rādījumā atkal tiek parādīta pirms tam iestatītā temperatūras vērtība.

- Apstipriniet iestatījumu ar *OK* vai pagaidiet apmēram 8 sekundes pēc pēdējās taustiņa nospiešanas reizes. Tādā gadījumā iestatījums tiek pieņemts automātiski.

No temperatūras rādījuma nodziest simbols .

Dzesēšana aukstumiekārtā atkal darbojas ar parasto jaudu.

Ja intensīvās saldēšanas funkcija netiek izslēgta, tā automātiski izslēdzas pēc aptuveni 54 stundām. Precīzais laiks līdz funkcijas izslēgšanās brīdim ir atkarīgs no saldēšanai ievietoto svaigo pārtikas produktu daudzuma.

Aukstumiekārta atkal darbojas ar parasto dzesēšanas jaudu.

Norāde: Lai taupītu elektroenerģiju, intensīvās saldēšanas funkciju vajag manuāli izslēgt, tiklīdz saldētavā ir sasniegta **nemainīga** vismaz -18 °C temperatūra. Pārbaudiet temperatūru saldētavā.

Temperatūras un durvju brīdinājuma signāls

Aukstumiekārta ir aprīkota ar brīdinājuma sistēmu, lai nenotiktu nepamanīta temperatūras paaugstināšanās un lai nepieļautu elektroenerģijas zudumus, ko varētu radīt neaizvērtas iekārtas durvis.

Temperatūras brīdinājums

Ja temperatūra saldētavā kļūst pārāk augsta, displejā tiek parādīts paziņojums Gefriertemperatur war zu hoch. Max. Temperatur: °C.

Papildus atskan brīdinājuma signāls.

Temperatūras rādījumā tiek parādīta maksimālā vērtība, kas ir sasniegta temperatūras pieauguma laikā.

Skaņas un gaismas signāli tiek aktivēti, piemēram:

- ja pēc aukstumiekārtas ieslēgšanas temperatūra aukstumiekārtā būtiski atšķiras no iestatītās temperatūras;
- ja saldējamo produktu šķirošanas un izņemšanas laikā no telpas ir ieplūdis pārāk daudz silta gaisa;
- ja sasaldēšanai ievietojat lielu daudzumu pārtikas produktu;
- ja sasaldēšanai ievietojat siltus svaigos pārtikas produktus;
- pēc ilgāka strāvas padeves pārtraukuma.

Tiklīdz brīdinājuma aktivēšanu izraisījusī situācija ir novērsta, brīdinājuma signāls apklust un rādījums displejā nodziest.



Bojātu pārtikas produktu lietošana var apdraudēt veselību.

Ja temperatūra ilgāku laiku ir bijusi augstāka nekā -18 °C , produkti var daļēji vai pilnīgi atkust. Tādējādi saīsinās pārtikas produktu glabāšanas laiks.

Pārbaudiet, vai produkti nav daļēji vai pilnīgi atkusuši. Tādā gadījumā patērējiet šos pārtikas produktus pēc iespējas drīzāk vai pirms atkārtotas sasaldēšanas pārstrādājiet tos (izvāriet vai izcepiet).

Temperatūras un durvju brīdinājuma signāls

Temperatūras brīdinājuma priekšlaicīga izslēgšana

Pirms temperatūras brīdinājuma izslēgšanas ir jānoskaidro un jānovērš brīdinājuma signāla cēlonis.

Ja brīdinājuma signāls traucē, varat to priekšlaicīgi izslēgt.

- Pieskarieties skārientaustiņam *OK*.

Brīdinājuma signāls apklust un ziņojums displejā nodziest.

Durvju brīdinājuma signāls

Ja iekārtas durvis ir atvērtas ilgāk par 2 minūtēm, atskan brīdinājuma signāls. Turklāt displejā tiek parādīts paziņojums *Tür schließen*.

Tiklīdz iekārtas durvis tiek aizvērtas, brīdinājuma signāls apklust un paziņojums displejā nodziest.

Durvju brīdinājuma signāla priekšlaicīga izslēgšana

Ja brīdinājuma signāls traucē, varat to priekšlaicīgi izslēgt.

- Pieskarieties skārientaustiņam *OK*.

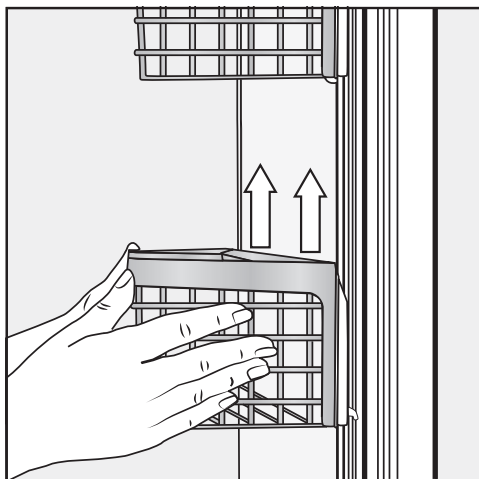
Brīdinājuma signāls apklust un ziņojums displejā nodziest.

Brīdinājuma signāls un paziņojums displejā pēc noteikta laika tiek parādīts atkārtoti, kamēr netiek aizvērtas iekārtas durvis.

Iekšējais izkārtojums

Iekārtas durvīs esošo novietņu izņemšana vai pārvietošana

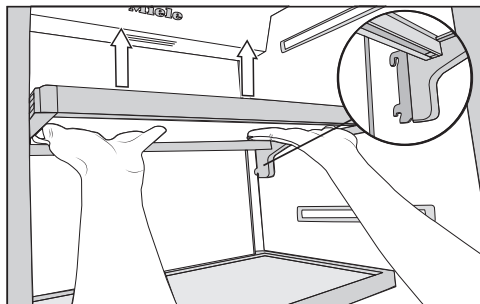
Izņemiet vai pārvietojiet tikai tukšas novietnes iekārtas durvīs.



- Turiet novietni stingri ar abām rokām aiz fiksējošā rāmja un nedaudz paceliet uz augšu, lai stiprinājuma āķi abās pusēs paceltos virs vadotnes.
- Izņemiet novietni vai novietojiet to vēlamajā stāvoklī atpakaļ vadotnē vienā augstumā ar stiprinājuma āķiem.
- Pārliecinieties, ka novietnes ir ievietotas taisni.

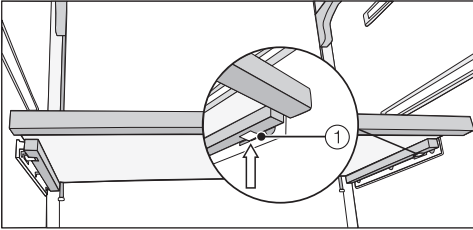
Norāde: Lai ievietotu un izņemtu produktus vai veiktu tīrīšanu, novietņu restotos grozus var arī pilnībā izņemt no fiksējošajiem rāmjiem.

Plauktu izņemšana vai pārvietošana



- Ar abām rokām satveriet plauktu no apakšas un nedaudz paceliet uz augšu, lai plaukta aizmugurē abās pusēs stiprinājuma āķi paceltos virs vadotnes.
- Pavelciet plauktu uz priekšu.
- Izņemiet plauktu vai novietojiet to vēlamajā stāvoklī atpakaļ vadotnē ar stiprinājuma āķiem.
- Pārliecinieties, ka plaukts ir ievietots taisni.

Virs ledus kubiņu gatavošanas ierīces esošo plauktu noņemšana



- Satveriet plaukta priekšpusi ar rokām no apakšas un iespiediet abās pusēs esošo pretestību ①.

Izvelkot un atkal ievietojot plauktu, uzmanieties, lai sānu sienas netiktu bojātas.

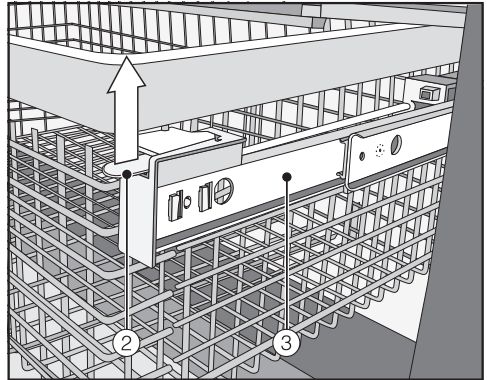
- Uzmanīgi izvelciet plauktu ārā uz priekšu.
- Lai ievietotu atpakaļ, bīdiet plauktu lēnām uz vadotnēm abās pusēs līdz galam.

Saldēšanas grozu izņemšana

- Atveriet iekārtas durvis, cik plaši iespējams.

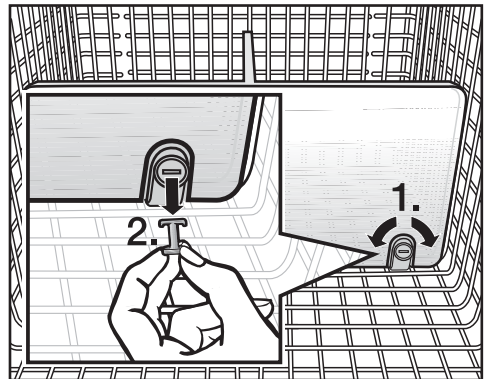
Iekārtas durvju atvēršanās leņķi nedrīkst ierobežot līdz 90°, jo tad nevarēs izņemt saldēšanas grozus.

- Izvelciet saldēšanas grozu ārā līdz atdurei.



- Paceliet fiksatoru ② abās pusēs uz augšu un uzmanīgi izņemiet saldēšanas grozu virzienā uz augšu.
- Lai ievietotu saldēšanas grozu atpakaļ, izvelciet teleskopiskās vadotnes ③ līdz atdurei.
- Ievietojiet saldēšanas grozu vietā.
- Pilnībā iebīdiet saldēšanas grozu iekārtā, līdz tas tiek fiksēts fiksatoros.

Starpsienas izņemšana (atkarībā no modeļa)



- Izvelciet saldēšanas grozu ārā līdz atdurei.
- Lai atbrīvotu turētājus, ar piemērotu priekšmetu pagrieziet tapu ierobus horizontālā stāvoklī (1.).

Iekšējais izkārtojums

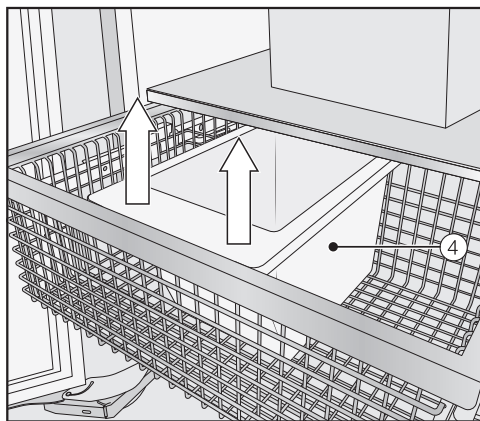
- Izvelciet tapas no turētājiem (2.).
- Ar rāvienu izceliet starpsienu virzienā uz augšu.
- Lai ievietotu starpsienu atpakaļ, novietojiet turētājus uz augšu un ievietojiet starpsienu turētājos, lai tā tiktu dzirdami fiksēta.
- Ievietojiet tapas turētājos un ar piemērotu priekšmetu pagrieziet tapu ierobus vertikālā stāvoklī.
- Iebīdīet saldēšanas grozu atkal atpakaļ.

Ledus kubiņu trauka izņemšana

- Atveriet iekārtas durvis līdz atdurei.

Iekārtas durvju atvēršanās leņķi nedrīkst ierobežot līdz 90°, jo tad nevarēs izņemt augšējo saldēšanas grozu līdz atdurei.

- Izvelciet augšējo saldēšanas grozu ārā līdz atdurei.



- Sagāziet ledus kubiņu trauku ④ uz priekšu un izņemiet to virzienā uz augšu.

Ja ledus kubiņu trauks ir izņemts, ledus pagatavošana netiek pārtraukta. Var gadīties, ka ledus kubiņi iekrīt zemāk esošajā saldēšanas grozā.

Izņemiet ledus kubiņu trauku uz iespējami īsāku laiku vai pirms tam izslēdziet ledus kubiņu gatavošanas ierīci (skatiet nodaļas “Ledus kubiņu gatavošana” sadaļu “Ledus kubiņu gatavošanas ierīces izslēgšana”).

- Lai ievietotu atpakaļ ledus kubiņu trauku, atkal izvelciet līdz atdurei augšējo saldēšanas grozu.
- Ievietojiet ledus kubiņu trauku vispirms aiz mugurē, līdz tas tiek fiksēts.
- Iebīdīet augšējo saldēšanas grozu atkal pilnībā atpakaļ.

Maksimālais sasaldējamo produktu daudzums

Lai pārtikas produktus pēc iespējas ātrāk pilnībā sasaldētu, nedrīkst pārsniegt maksimālo sasaldējamo produktu daudzumu. Maksimālais 24 stundu laikā sasaldējamais produktu daudzums ir norādīts uz identifikācijas datu plāksnītes kā "Sasaldējamo produktu daudzums ... kg/24 h".

Kas notiek, sasaldējot svaigus pārtikas produktus?

Svaigi pārtikas produkti jāsasaldē pēc iespējas ātrāk, lai saglabātu to uzturvērtību, vitamīnus, izskatu un garšu.

Jo lēnāk pārtikas produkti tiek sasaldēti, jo vairāk šķidrums no atsevišķajām šūnām nokļūst starp tām. Šūnas saraujas. Pēc atkausēšanas tikai daļa pirms tam izplūdušā šķidruma var nokļūt atpakaļ šūnās. Praksē tas nozīmē, ka pārtikas produkts ir lielā mērā zaudējis sulīgumu. To var saprast no tā, ka pēc atkausēšanas ap pārtikas produktu veidojas liela ūdens peļķe.

Ja pārtikas produkti tika ātri sasaldēti, šūnu šķidrumam bija mazāk laika, lai no šūnām nokļūtu starp tām. Šūnas saraujas ievērojami mazāk. Pēc atkausēšanas tikai nelielais pirms tam izplūdušā šķidruma daudzums var nokļūt atpakaļ šūnās, tādējādi sulīguma zudums ir ļoti ierobežots. Veidojas tikai neliela ūdens peļķe.

Gatavo dzīļi sasaldēto produktu glabāšana

Nesasaldējiet atkārtoti pilnīgi vai daļēji atkusušus produktus. Produktus drīkst vēlreiz sasaldēt tikai pēc to termiskās apstrādes (vārīšanas vai cepšanas).

legādājoties uzglabāšanai gatavus dzīļi sasaldētus produktus, jau veikalā pārbaudiet:

- vai iepakojums nav bojāts;
- derīguma termiņu;
- produkta iegādes vietā saldētavas temperatūru.

Ja saldētavas temperatūra ir augstāka nekā $-18\text{ }^{\circ}\text{C}$, saldēto produktu uzglabāšanas ilgums samazinās.

- Iegādājieties saldētos produktus iepirkšanās beigās un transportējiet tos, ietītus laikrakstu papīrā vai ievietotus aukstumsomā.
- Mājās nekavējoties ievietojiet saldētos produktus aukstumiekārtā.

Saldēšana un uzglabāšana

Pārtikas produktu sasaldēšana mājās apstākļos

Saldēšanai izvēlieties tikai svaigus un kvalitatīvus pārtikas produktus.

Pirms sasaldēšanas ņemiet vērā!

- **Saldēšanai ir piemēroti** šādi produkti:
svaiga gaļa, mājputni, medījums, zivis, dārzeņi, garšaugi, svaigi augļi, piena produkti, konditorejas izstrādājumi, ēdienu pārpalikumi, olas dzeltenums, olas baltums un daudzi gatavie ēdieni.
- **Saldēšanai nav piemēroti** šādi produkti:
vīnogas, lapu salāti, redīsi, rutki, skābais krējums, majonēze, veselas olas ar čaumalām, sīpoli, veseli, neapstrādāti āboli un bumbieri.
- Lai saglabātu dārzenu krāsu, garšu, aromātu un C vitamīnu, dārzeņus pirms sasaldēšanas ieteicams blanšēt. Šai nolūkā iegremdējiet nelielas dārzenu porcijas uz 2–3 minūtēm vārošā ūdenī. Pēc tam izņemiet dārzeņus un strauji atdzesējiet aukstā ūdenī. Noteciniet ūdeni no dārzeniem.
- Liesa gaļa ir daudz piemērotāka saldēšanai nekā trekna un to var uzglabāt ievērojami ilgāk.
- Starp karbonādes, steika, šniceles un cita veida gaļas izstrādājumu gabaliem iekļājiet pārtikas plēvi. Tā jūs nepieļausiet produktu sasaldēšanu vienā gabalā.
- Neapstrādātiem pārtikas produktiem un blanšētiem dārzeņiem pirms sasaldēšanas nav jāpievieno garšvielas un sāls, bet gatavajiem ēdieniem jāpie-

vieno tikai ļoti nelielas garšvielu un sāls. Dažām garšvielām sasaldējot mainās garšas intensitāte.

- Lai nepieļautu jau sasaldēto produktu atkušanu un nepalielinātu elektroenerģijas patēriņu, silti ēdieni un dzērieni pirms ievietošanas saldētavā ir jāatdzesē.

Saldējamo produktu iepakojšana

- Pirms saldēšanas produkti jāsadala porcijās.

– Piemērots iepakojums

- Plastmasas plēves
- Polietilēna tuneļplēve
- Alumīnija folija
- Saldēšanai paredzēti trauki

– Nepiemērots iepakojums

- Iesaiņojamais papīrs
- Pergamenta papīrs
- Celofāns
- Atkritumu maisiņi
- Lietoti iepirkumu maisiņi
- Izspiediet no iepakojuma gaisu.
- Cieši noslēdziet iepakojumu ar:
 - gumijas gredzenu;
 - plastmasas saspraudi;
 - aukliņu;
 - aukstumizturīgu līmlenti.

Norāde: Polietilēna maisiņus un tuneļplēves var arī aizkausēt ar plēves sakausēšanas ierīci.

- Uz iepakojuma uzrakstiet saturu un sasaldēšanas datumu.

Pirms produktu ievietošanas

- Ja svaigo produktu daudzums pārsniedz 2 kg, kādu laiku pirms produktu ievietošanas ieslēdziet intensīvās saldēšanas funkciju (skatīt nodaļu "Intensīvās saldēšanas funkcijas lietošana").

Tādējādi iepriekš sasaldētie produkti saņems aukstuma rezervi.

Saldējamo produktu ievietošana

Pārtikas produktus var saldēt jebkurā saldētavas daļā. Ieteicams saldēt pārtikas produktus augšējā saldēšanas grozā, jo tajā tie tiek sasaldēti īpaši ātri un saudzējoši.

- Izvietojiet saldējamus produktus uz saldēšanas groza pamatnes izklātā veidā, lai tie iespējami drīzāk pilnībā sasaltu.
- Lai nepieļautu sasalšanu vienā gabalā vai piesalšanu virsmām, iesaiņojumam pirms ievietošanas ir jābūt sausam.
- Iebīdīet saldēšanas grozus līdz atdurei.
- Saldēšanas groziem pieļaujamo produktu svaru skatiet turpmākajā tabulā.

	Augšējais saldēšanas grozs	Apakšējais saldēšanas grozs
F 2412 Vi, F 2413 Vi	12 kg	12 kg
F 2802 Vi, F 2812 Vi	28 kg	28 kg
F 2902 Vi, F 2912 Vi	36 kg	36 kg

Tikko ievietotie pārtikas produkti nedrīkst saskarties ar jau sasaldētajiem, lai pasargātu šos pārtikas produktus no atkušanas.

Saldētu produktu uzglabāšanas laiks

Pārtikas produktu uzglabāšanas ilgums ir ļoti dažāds, pat uzturot paredzēto -18 °C temperatūru. Arī saldētos produktos notiek ļoti palēnināts noārdīšanās process. Gaisa skābekļa ietekmē, piemēram, tauki var sasmakt. Tāpēc liesu gaļu var uzglabāt apmēram divreiz ilgāk nekā treknu gaļu.

Norādītie uzglabāšanas laiki ir orientējošās vērtības dažādu grupu pārtikas produktu uzglabāšanai saldēšanas zonā.

Pārtikas produktu grupa	Uzglabāšanas laiks (mēneši)
saldējums	2 līdz 6
maize, konditorejas izstrādājumi	2 līdz 6
siers	2 līdz 4
zivis, trekņas	1 līdz 2
zivis, liesas	1 līdz 5
desa, šķiņķis	1 līdz 3
medījumu gaļa, cūkgaļa	1 līdz 12
putnu gaļa, liellopu gaļa	2 līdz 10
dārzeni, augļi	6 līdz 18
garšaugi	6 līdz 10

Ja saldētie produkti ir iegādāti veikalā, noteicošais ir uzglabāšanas termiņš, kas ir norādīts uz iepakojuma.

Saldēšana un uzglabāšana

Konstantā saldētavas -18 °C temperatūrā un ievērojot atbilstošas higiēnas prasības, var izmantot maksimālu pārtikas produktu uzglabāšanas termiņu un mazināt pārtikas atkritumu daudzumu.

Saldēto produktu atkausēšana

Nesasaldējiet atkārtoti pilnīgi vai daļēji atkusušus produktus. Produktus drīkst vēlreiz sasaldēt tikai pēc to termiskās apstrādes (vārīšanas vai cepšanas).

Saldētus produktus var atkausēt:

- mikroviļņu krāsnī;
- cepeškrāsnī karstā gaisa vai atkausēšanas režīmā;
- istabas temperatūrā;
- dzesēšanas zonā (aukstums, kas izdala no saldētajiem produktiem, tiek izmantots citu produktu dzesēšanai);
- tvaika krāsnī.

Plakanus gaļas un zivs gabalus pēc daļējas atkuššanas var ievietot karstā pannā.

Gaļas un zivs gabali (piemēram, maltā gaļa, cālis, zivs fileja) ir jāatkausē tā, lai tie nesaskartos ar citiem pārtikas produktiem. Rūpīgi savāciet un likvidējiet no produktiem izplūdušo šķidrumu.

Augļus var atkausēt istabas temperatūrā – gan iepakojumā, gan nosegtā traukā.


Dārzenus, iepriekš neatkausējot, var ievietot verdošā ūdenī vai karstās taukvielās. Gatavošanas laiks mainītās šūnu struktūras dēļ ir nedaudz īsāks nekā svaigiem dārzeniem.

Paātrināta dzērienu atdzesēšana

Pudeles, kas ievietotas saldētavā paātrinātai atdzesēšanai, jāizņem **ne vēlāk kā pēc stundas**. Pudeles var pārsprāgt.

Ledus kubiņu gatavošana

Automātiskās ledus kubiņu gatavošanas ierīces darbībai ir nepieciešams svaigā ūdens pieslēgums (skatiet nodaļas “Uztādīšana” sadaļu “Ūdens pieslēgums”).


 Ūdens ar baktērijām var apdraudēt veselību.

Neattīrīta ūdens izmantošana var izraisīt saslimšanas.

Pirmās 3 izgatavoto ledus kubiņu partijas pēc ekspluatācijas uzsākšanas nedrīkst lietot pārtikā, jo ūdens tiek izmantots ūdens padeves sistēmas pirmajai skalošanai.

Tas attiecas ne tikai uz ekspluatācijas uzsākšanu, bet arī uz darbības atsākšanu pēc aukstumiekārtas ilgākas izslēgšanas.

Ledus kubiņu gatavošanas ierīces ieslēgšana

- Pārlicinieties, ka zem ledus kubiņu gatavošanas ierīces atrodas ledus kubiņu trauks.
- Iestatījumu režīmā  ar skārienaustiņiem < un > atlasiet *Ausgabebereinheit* un apstipriniet savu izvēli ar *OK*.
- Ar skārienaustiņiem < un > atlasiet *ein* un apstipriniet savu izvēli ar *OK*.

Tiklīdz saldētava ir pietiekami atdzisusi, ledus kubiņu gatavošanas ierīce piepildās ar ūdeni.


Tiklīdz ūdens ir sasalis, ledus kubiņi no ledus kubiņu gatavošanas ierīces birst ledus kubiņu traukā.

Tiklīdz ledus kubiņu trauks ir pilns, ledus kubiņu gatavošana tiek automātiski pārtraukta.

Ledus kubiņu gatavošanas ierīce pagatavo apmēram 1,3 kg ledus kubiņu 24 stundās.

Pagatavoto ledus kubiņu daudzums ir atkarīgs no saldētavas temperatūras: **jo zemāka temperatūra, jo vairāk ledus kubiņu tiek pagatavots.**

Pēc iekārtas ekspluatācijas uzsākšanas var paiet līdz 10 stundām, līdz no ledus kubiņu gatavošanas ierīces traukā iekrīt pirmie ledus kubiņi.


 Ledus kubiņu gatavošanas ierīces aizsprostošana var radīt bojājumus. Ledus kubiņu gatavošanas ierīce var tikt bloķēta un bojāta. Neievietojiet ledus kubiņu traukā pudeles vai pārtikas produktus ātrai atdzesēšanai.

Regulāri iztukšojiet ledus kubiņu trauku, bet ne vēlāk kā nedēļu pēc pēdējās ledus pagatavošanas reizes. Tad vienmēr būs svaigs ledus un netiks pieļauta ledus kubiņu saķepšana.

Ja ledus kubiņu trauks ir izņemts, ledus pagatavošana netiek pārtraukta. Var gadīties, ka ledus kubiņi iekrīt zemāk esošajā saldēšanas grozā. Pēc iespējas noņemiet ledus kubiņu trauku **tikai uz īsu brīdi** vai arī pirms tam izslēdziet ledus kubiņu gatavošanas ierīci.

Ledus kubiņu gatavošanas ierīces izslēgšana

Ja ledus kubiņi nav nepieciešami, ledus kubiņu gatavošanas ierīci var izslēgt neatkarīgi no saldētavas darbības.

- Aizgrieziet ūdens padeves krānu apmēram 3 stundas pirms aukstumie-kārtas izslēgšanas – tā nepieļausiet pelējuma veidošanos stāvoša ūdens dēļ.
- Iestatījumu režīmā  ar skārienaustiņiem < un > atlasiet *Ausgabeeeinheit* un apstipriniet savu izvēli ar *OK*.
- Ar skārienaustiņiem < un > atlasiet *aus* un apstipriniet savu izvēli ar *OK*.


Automātiskā atkausēšana

Aukstumiekārta ir aprīkota ar NoFrost sistēmu, kas nodrošina automātisku aukstumiekārtas atkausēšanu.

Mitrums, kas nogulsņējas pie iztvaicētāja, laiku pa laikam tiek automātiski izkausēts un iztvaicēts.

Automātiskās atkausēšanas dēļ saldētavā nekad neuzkrājas ledus. Šī īpašā sistēma nodrošina, ka pārtikas produkti neatkūst.

Nodrošiniet, lai iekārtas elektronikā vai apgaismes ierīcēs neiekļūtu ūdens.

 Mitruma iekļūšana var izraisīt bojājumus.

Tvaika tīrīšanas ierīces radītais tvaiks var bojāt plastmasas un elektriskās daļas.

Neizmantojiet aukstumiekārtas tīrīšanai tvaika tīrīšanas ierīces.

Nedrīkst noņemt aukstumiekārtas iekšpusē piestiprināto identifikācijas datu plāksnīti. Identifikācijas datu plāksnīte būs nepieciešama bojājumu gadījumā.

Norādījumi par tīrīšanas līdzekļiem

Lai pasargātu virsmas no bojājumiem, tīrīšanai **nelietojiet**

- sodu, amonjaku, skābes vai hlorīdus saturošus tīrīšanas līdzekļus,
- kaļķi šķīdinošus tīrīšanas līdzekļus,
- abrazīvus tīrīšanas līdzekļus (piemēram, abrazīvus pulverus, abrazīvas pastas, pumeku),
- šķīdinātājus saturošus tīrīšanas līdzekļus,
- nerūsošā tērauda tīrīšanas līdzekļus,
- trauku mašīnu tīrīšanas līdzekļus,
- cepeškrāsns tīrīšanas aerosolus,
- stikla tīrīšanas līdzekļus,
- abrazīvus cietus sūkļus un birstes (piemēram, katlu beržamos sūkļus),
- gumijas kasīkļus,
- asus metāla skrāpjus.

Aukstumiekārtas iekšpusē izmantojiet tikai pārtikas produktiem nekaitīgus tīrīšanas un kopšanas līdzekļus.

Tīrīšanai ir ieteicams izmantot remdenu ūdeni un nedaudz mazgāšanai ar rokām paredzēta mazgāšanas līdzekļa.

Tīrīšana un kopšana

Pirms aukstumiekārtas tīrīšanas

- Izslēdziet aukstumiekārtu, nospiežot ieslēgšanas / izslēgšanas slēdzi.
- Izņemiet no aukstumiekārtas pārtikas produktus un novietojiet tos vēsā vietā.
- Izņemiet visas izņemamās iekārtas daļas, lai tās iztīrītu (skatiet nodaļu “Iekšējais iekārtojums”).

Iekšpuse, piederumi

Tīriet aukstumiekārtu regulāri, bet vismaz vienu reizi mēnesī.

Nepieļaujiet netīrumu piekalšanu, notīriet tos uzreiz.

- Aukstumiekārtas iekšpusi tīriet ar remdenu ūdeni un nedaudz mazgāšanai ar rokām paredzēta mazgāšanas līdzekļa. Visas daļas mazgājiet ar rokām, nevis trauku mašīnā.
- Pēc tīrīšanas visas virsmas noslaukiet ar tīrā ūdenī samitrinātu drānu un nosusiniet ar sausu drānu.
- Īsu brīdi atstājiet aukstumiekārtas durvis atvērtas, lai nodrošinātu pietiekamu ventilāciju un nepieļautu nevēlamu aromātu veidošanos.

Alumīnija rāmji

Plauktu un iekārtas durvju novietņu rāmji daļēji ir izgatavoti no alumīnija.

Alumīnijs ir dzīvs materiāls. Skata leņķis, apgaismojums un apkārtējais interjers ietekmē atstarojošo efektu un līdz ar to arī aukstumiekārtas izskatu. Alumīnijs ir neizturīgs pret skrāpējumiem un iegriezumiem.

Ja netīrumi iedarbojas ilgāku laiku, alumīnija rāmji var nokrāsoties vai mainīties.

Tāpēc netīrumi no alumīnija rāmjiem ir jānotīra nekavējoties.

Durvju blīvējuma tīrīšana

⚠ Nepareiza tīrīšana var radīt bojājumus.

Apstrādājot durvju blīvējumu ar eļļām vai ziedēm, tas var kļūt porains.

Neapstrādājiet durvju blīvējumu ar eļļām vai ziedēm.

- Durvju blīvējumu regulāri nomazgājiet tikai ar tīru ūdeni un pēc tam rūpīgi nosusiniet ar sausu drānu.

Gaisa pievades un izvades atveru tīrīšana

Putekļu nosēdumi palielina energoapgādi.

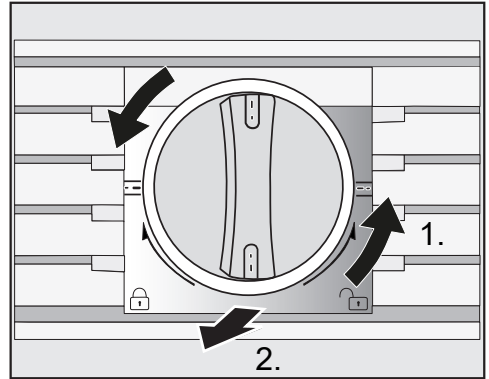
- Regulāri tīriet gaisa pievades un izvades atveres ar otu vai putekļsūcēju (izmantojiet, piemēram, Miele putekļsūcēja apaļo birsti).

Ūdens filtra (IntensiveClear sietveida filtra) tīrīšana

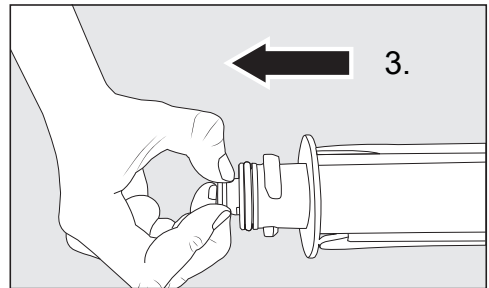
Atkarībā no izgatavoto ledus kubīņu skaita IntensiveClear sietveida filtrs ir jātīra apmēram reizi 6 mēnešos.

Displejā tiek parādīts: Wasserfilter reinigen.

- Apstipriniet ziņojumu ar *OK*.

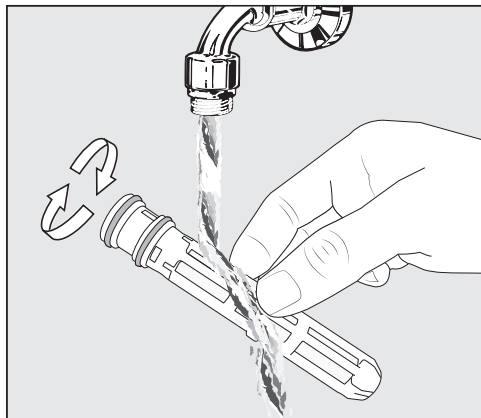


- Turot aiz vāka, pagrieziet filtra kasetni pretēji pulksteņrādītāju kustības virzienam vertikālā stāvoklī 1.) un izvelciet to no filtra atveres 2.).

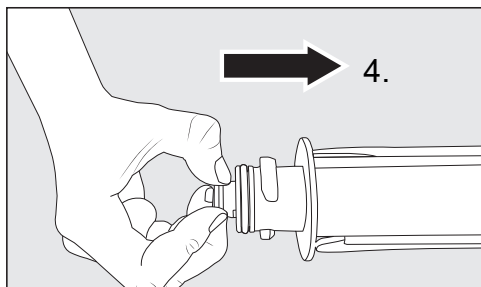


- Izvelciet sietu, kas atrodas filtra kasetnes aizmugurē 3.).

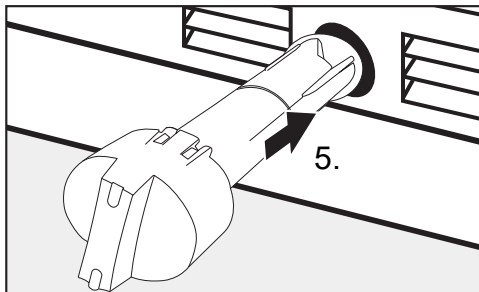
Tīrīšana un kopšana



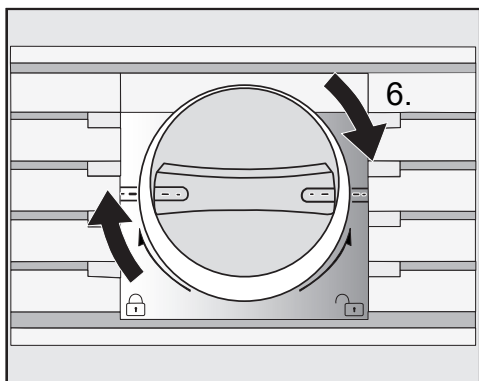
- Iztīriet sietu tekoša remdena ūdens strūklā. Turklāt pagrieziet sietu tā, lai tas tiktu iztīrīts no visām pusēm.



- Ievietojiet sietu atpakaļ filtra kasetnes aizmugurē 4.).



- Iebīdiet filtra kasetni filtra atverē līdz atdurei 5.), turklāt vākam ir jāatrodas vertikāli.





- Turot aiz vāka, pagrieziet filtra kasetni pulksteņrādītāju kustības virzienā horizontālā stāvoklī 6.).

⚠ Ūdens izplūšana var radīt bojājumus.



Ja filtra kasetne nav ielikta pareizi, pastāv risks, ka no aukstumiekārtas tecēs ūdens.

Ievietojot filtra kasetni, pievērsiet uzmanību, lai tā tiktu ieskrūvēta līdz atzīmei.

Pēc "IntesiveClear" sietveida filtra iztīrīšanas iestatījumu režīmā  ir jāatiestata displeja ūdens filtra rādījums  (ska-

tiet nodaļas “Citu iestatījumu veikšana” sadaļu “Wasserfilter Anzeige  atiestatīšana”).

Pēc tīrīšanas

- Ievietojiet visas daļas atpakaļ aukstumiekārtā.
- Atkal ieslēdziet aukstumiekārtu.
- Lai saldētavu ātrāk atdzesētu, uz neilgu laiku ieslēdziet intensīvās saldēšanas  funkciju.
- Tiklīdz saldētavā ir sasniegta pietiekami zema temperatūra, iebīdīet tajā saldēšanas grozus ar saldētajiem produktiem.
- Izslēdziet intensīvās saldēšanas  funkciju, tiklīdz saldētavas pastāvīgā temperatūra ir sasniegusi vismaz -18 °C .

Ūdens filtrs

Aukstumiekārta ir aprīkota ar ūdens filtru (IntensiveClear sietveida filtru), kas filtrē ūdensvada ūdeni ledus kubiņu gatavošanai.

IntensiveClear sietveida filtrs aiztur ūdensvada ūdenī suspendētās daļiņas, tas neattīra no baktērijām vai mikrobiem.

Ūdens filtrs nav jāmaina. Tomēr ledus kubiņu nevainojamai kvalitātei ir svarīgi, lai ūdens filtrs tiktu regulāri tīrīts.

Pēc jauna ūdens filtra uzstādīšanas pilnībā likvidējiet visus ledus kubiņus, kas tiek pagatavoti pirmajās 24 stundās pēc ūdens filtra nomaiņas.

Atkarībā no izgatavoto ledus kubiņu skaita IntensiveClear sietveida filtrs ir jātīra apmēram reizi 6 mēnešos.

Displejā tiek parādīts: Wasserfilter reinigen.

- Iztīriet “IntensiveClear” sietveida filtru (skatiet nodaļas “Tīrīšana un kopšana” sadaļu “Ūdens filtra (“IntensiveClear” sietveida filtra) tīrīšana”).

IntensiveClear aktīvās ogles filtra maiņa (skatiet nodaļu “Papildus iegādājami piederumi”)

⚠ Ūdens ar baktērijām var apdraudēt veselību.

Ja IntensiveClear aktīvās ogles filtrs netiek regulāri tīrīts, tajā var savairoties baktērijas.

Regulāri mainiet IntensiveClear aktīvās ogles filtru. Jaunu IntensiveClear aktīvās ogles filtru var iegādāties Miele Klientu apkalpošanas dienestā, pie specializētā tirgotāja vai tīmeklī.

Wasserfilter Anzeige izslēdziet tikai tad, ja ūdensvadā IntensiveClear aktīvās ogles filtra vietā ir uzstādīts cits ūdens filtrs.

Norāde: Ja IntensiveClear sietu filtru esat nomainījuši ar IntensiveClear aktīvās ogles filtru, paziņojumu Wasserfilter Anzeige var izmantot kā atgādinājumu, ka ir jāveic IntensiveClear aktīvās ogles filtra nomaiņa. Atgādinājums tiek parādīts apmēram pēc 6 mēnešiem.

Atkarībā no izgatavoto ledus kubiņu daudzuma IntensiveClear aktīvās ogles filtrs ir jāmaina apmēram reizi 6 mēnešos.

Displejā tiek parādīts: Wasserfilter reinigen.

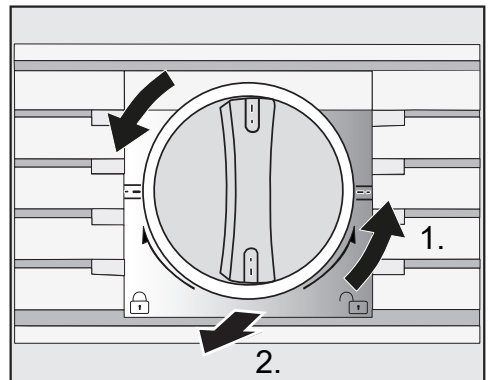
Turklāt atskan signāls.

■ Apstipriniet ziņojumu ar *OK*.

Lūdzu, ņemiet vērā!

- Ja ūdensvadā ir uzstādīts cits ūdens filtrs, IntensiveClear aktīvās ogles filtra vietā izmantojiet iepriekš uzstādīto IntensiveClear sietu filtru (skatiet nodaļas “Piederumi” sadaļu “Komplektā iekļautie piederumi”).
- Pēc jauna ūdens filtra (IntensiveClear sietu filtra, kā arī IntensiveClear aktīvās ogles filtra) uzstādīšanas likvidējiet visus ledus kubiņus, kas tiek pagatavoti 24 stundās pēc filtra maiņas.
- Ja pēdējās nedēļās aukstumiekārta vai ledus kubiņu gatavošanas ierīce gandrīz nav izmantota vai ledus kubiņiem ir nepatīkams aromāts, IntensiveClear aktīvās ogles filtrs ir jāmaina.

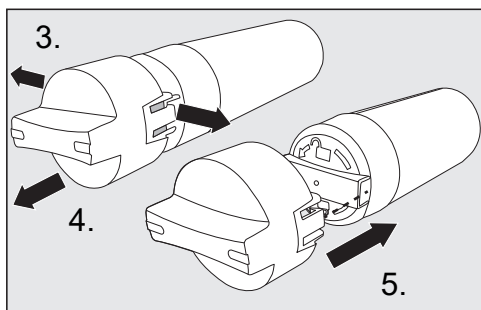
Ja sistēmā ir gaiss, ūdens un filtra kasetne izņemšanas laikā var tikt izgrūsti ar spēku. Tāpēc ūdens filtra maiņu veiciet ļoti piesardzīgi.



- Turot aiz vāka, pagrieziet filtra kasetni pretēji pulksteņrādītāju kustības virzienam vertikālā stāvoklī 1.) un izvelciet to no filtra atveres 2.).

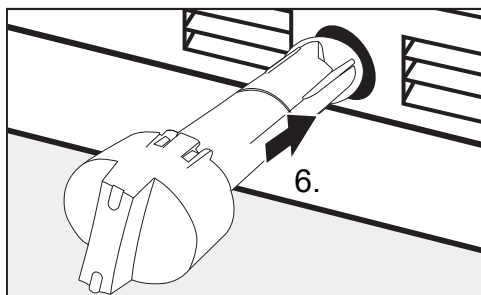
Ūdens filtrs

- Noņemiet jaunās filtra kasetnes aizsargvāku.

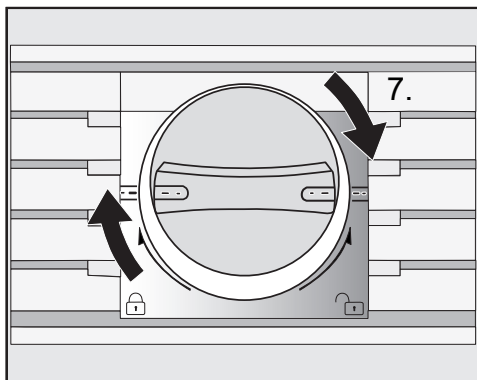


- Sānos atbrīvojiet izmantotās filtra kasetnes vāku 3.) un noņemiet to 4.).
- Nofiksējiet vāku uz jaunās filtra kasetnes 5.).
- Iztukšojiet izmantoto filtra kasetni.

Norāde: Izmantoto filtra kasetni var izmest sadzīves atkritumos.



- Iebīdiet jaunā filtra kasetni filtra atverē līdz atdurei 6.), turklāt vākam ir jāatrodas vertikāli.






- Turot aiz vāka, pagrieziet filtra kasetni pulksteņrādītāju kustības virzienā horizontālā stāvoklī 7.).

⚠ Ūdens izplūšana var radīt bojājumus.

Ja filtra kasetne nav ielikta pareizi, pastāv risks, ka no aukstumiekārtas tecēs ūdens.

Ievietojot jauno filtra kasetni, pievērsiet uzmanību, lai tā tiktu ieskrūvēta līdz atzīmei.

Kad IntensiveClear aktīvās ogles filtrs ir nomainīts, iestatījumu režīmā  ir jāatiestata displeja ūdens filtra rādījums  (skatiet nodaļas "Citu iestatījumu veikšana" sadaļu "Wasserfilter Anzeige"  atiestatīšana").

Pēc jauna IntensiveClear aktīvās ogles filtra uzstādīšanas likvidējiet visus ledus kubiņus, kas tiek pagatavoti 24 stundās pēc filtra maiņas.

Lielāko daļu traucējumu un kļūdu, kas var rasties ikdienas lietošanas laikā, varat novērst patstāvīgi. Daudzos gadījumos varat ietaupīt laiku un izmaksas, jo nebūs jāvērsas klientu apkalpošanas dienestā.

Vietnē www.miele.com/service var saņemt informāciju par patstāvīgu traucējumu novēršanu.

Turpmākajās tabulās ir sniegti ieteikumi, kā konstatēt un novērst traucējuma vai kļūdas cēloni.

Līdz traucējumu novēršanas brīdim pēc iespējas neveriet aukstumiekārtas durvis, lai aukstuma zudums būtu pēc iespējas mazāks.

Problēma	Cēlonis un novēršana
Ja jums liekas, ka aukstumiekārta nedarbojas nevainojami, varat veikt Selbsttest. Tā laikā tiek pārbaudīta iespējamo kļūdu vai bojājumu esamība aukstumiekārtā.	<p>Pēc pašnovērtējuma veikšanas displejā tiek parādītas iespējamās kļūdas.</p> <ul style="list-style-type: none"> ■ Veiciet pašnovērtējumu (skatiet nodaļas “Citi iestāţījumi” sadaļu “Selbsttest <input checked="" type="checkbox"/> veikšana”). ■ Vajadzības gadījumā sazinieties ar klientu apkalpošanas dienestu un informējiet to par parādītajiem kļūdu paziņojumiem.
Aukstumiekārta nedzēsē, atverot iekārtas durvis, nedarbojas iekšējais apgaismojums.	Aukstumiekārta nav ieslēgta.
	<ul style="list-style-type: none"> ■ Ieslēdziet aukstumiekārtu. Displejā ir redzams temperatūras rādījums.
	<p>Kontaktdakša nav pareizi ievietota kontaktligzdā.</p> <ul style="list-style-type: none"> ■ Iespraudiet kontaktdakšu kontaktligzdā. <p>Izslēdzies mājas elektroinstalācijas drošinātājs. Iespējami bojājumi aukstumiekārtā, mājas elektrotīkla spriegumā vai citā iekārtā.</p> <ul style="list-style-type: none"> ■ Vērsieties pie elektrotehnikas speciālista vai klientu apkalpošanas dienestā.

Problēmu novēršana


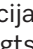
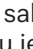
Problēma	Cēlonis un novēršana
<p>Kompresors ieslēdzas arvien biežāk un uz ilgāku laiku, temperatūra aukstumiekārtā ir pārāk zema.</p>	<p>Gaisa pievades un izvades atveres mēbelēs, kurās iekārta ir iebūvēta, ir nosegtas vai pieputējušas.</p> <ul style="list-style-type: none"> ■ Neaizsedziet gaisa pievades un izvades atveres. ■ Regulāri iztīriet putekļus no gaisa pievades un izvades atverēm.
	<p>Bieži tika vērtas iekārtas durvis vai tajā sasaldēšanai vai uzglabāšanai ir ievietots liels daudzums svaigu pārtikas produktu.</p> <ul style="list-style-type: none"> ■ Iekārtas durvis atveriet tikai vajadzības gadījumā un uz iespējami īsāku brīdi. <p>Nepieciešamā temperatūra pēc kāda laika atkal tiks iestatīta automātiski.</p>
	<p>Iekārtas durvis nav pilnībā aizvērtas. Iespējams, saldētavā jau ir izveidojusies bieža ledus kārta.</p> <ul style="list-style-type: none"> ■ Aizveriet iekārtas durvis. <p>Nepieciešamā temperatūra pēc kāda laika atkal tiks iestatīta automātiski.</p> <p>Ja jau ir izveidojusies bieža ledus kārta, mazinās dzesēšanas jauda, tādējādi palielinot enerģijas patēriņu.</p> <ul style="list-style-type: none"> ■ Atkausējiet aukstumiekārtu un iztīriet to.
	<p>Telpas temperatūra ir pārāk augsta. Jo augstāka ir telpas temperatūra, jo ilgāk darbojas kompresors.</p> <ul style="list-style-type: none"> ■ Ievērojiet nodaļas “Uzstādīšana” sadaļā “Uzstādīšanas vieta” sniegtos norādījumus.
	<p>Aukstumiekārta nav pareizi iebūvēta iebūvēšanas nišā.</p> <ul style="list-style-type: none"> ■ Ievērojiet nodaļās “Uzstādīšana” un “Aukstumiekārtas iebūvēšana” sniegtos norādījumus.
	<p>Kompresors ieslēdzas arvien biežāk un ilgāk, un temperatūra iekārtā ir pārāk zema.</p>
<p>Iespējams, iekārtā vienlaikus ir ievietots liels sasaldējamo produktu daudzums.</p> <ul style="list-style-type: none"> ■ Ievērojiet norādījumus nodaļā “Produktu saldēšana un uzglabāšana”. 	
<p>Intensīvās saldēšanas funkcija joprojām ir ieslēgta.</p> <ul style="list-style-type: none"> ■ Lai taupītu elektroenerģiju, intensīvās saldēšanas funkciju var izslēgt priekšlaicīgi. 	

Problēma	Cēlonis un novēršana
<p>Kompresors ieslēdzas aizvien retāk un īsāku laiku, aukstumiekārtā paaugstinās temperatūra.</p>	<p>Tā nav kļūme. Ir iestatīta pārāk augsta temperatūra.</p> <ul style="list-style-type: none"> ■ Izmainiet temperatūras iestatījumu. ■ Atkārtoti pārbaudiet temperatūru pēc 24 stundām. <p>Saldētie produkti sāk atkust.</p> <p>Apkārtējās vides temperatūra ir zemāka nekā temperatūra, kādā šo iekārtu bija paredzēts uzstādīt.</p> <p>Ja apkārtējās vides temperatūra ir pārāk zema, kompresors ieslēdzas retāk. Tādējādi saldētavas temperatūra var pārmērīgi paaugstināties.</p> <ul style="list-style-type: none"> ■ Nemiet vērā nodaļas “Uzstādīšana” sadaļā “Uzstādīšanas vieta” sniegtos norādījumus. ■ Paaugstiniet apkārtējās vides temperatūru.
<p>Kompresors darbojas nepārtraukti.</p>	<p>Tā nav kļūme. Ja nepieciešams mazāks aukstums, kompresors pārslēdzas uz mazāku apgriezīgu skaitu, lai taupītu elektroenerģiju. Tādējādi paildzinās kompresora darbības laiks.</p>
<p>Saldētie produkti ir piesaluši pie saldēšanas zonas virsmas.</p>	<p>Pārtikas produktu iepakojums to ievietošanas brīdī nav bijis sauss.</p> <ul style="list-style-type: none"> ■ Lai atdalītu saldētos produktus, izmantojiet neasu priekšmetu, piemēram, karotes kātu.
<p>Atskan brīdinājuma signāls.</p>	<p>Iekārtas durvis ir atvērtas ilgāk nekā 2 minūtes.</p> <ul style="list-style-type: none"> ■ Aizveriet iekārtas durvis.
<p>Kaut arī iekārtas durvis ir atvērtas, brīdinājuma signāls neatskan.</p>	<p>Ir izslēgts skaņas signāls.</p> <ul style="list-style-type: none"> ■ Iestatījumu režīmā atkārtoti ieslēdziet skaņas signālu . <p>Ir ieslēgta funkcija Sabbath Modus : temperatūras rādītājs ir aptumšots un ekrānā izgaismojas simbols .</p> <ul style="list-style-type: none"> ■ Varat izslēgt sabata režīmu jebkurā laikā (skatiet nodaļas “Citu iestatījumu veikšana” sadaļu “Sabbat Modus  ieslēgšana / izslēgšana”).
<p>Iekārtas durvis nevar atvērt.</p>	<p>Durvju atvēršanas sistēma Pull2open ir ieslēgta, taču aukstumiekārtas mēbeles priekšpuse ir bez rokturiem.</p> <ul style="list-style-type: none"> ■ Ja mēbeļu priekšpuse ir bez rokturiem, ieslēdziet durvju atvēršanas sistēmu Push2open (skatiet nodaļas “Citu iestatījumu veikšana” sadaļu “Tūrassistent  ieslēgšana”).


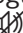


Problēmu novēršana

Problēma	Cēlonis un novēršana
Ieslēgtā Sabbath Modusⁱⁱ iekārtas durvis nevar atvērt.	<p>Durvju atvēršanas sistēma Push2open ir ieslēgta, turklāt ir ieslēgts Sabbath Modus.</p> <ul style="list-style-type: none">■ Ja ir ieslēgts Sabbath Modus, durvju atvēršanas sistēma tiek atslēgta.■ Pavelciet iekārtas durvis no apakšas vai sāniem.

Paziņojumi displejā

Ziņojums	Cēlonis un novēršana
<p>Atskan brīdinājuma signāls un displejā tiek parādīts paziņojums Gefrier-temperatur war zu hoch. Max. Temperatur: °C.</p>	<p>Temperatūra aukstumiekārtā ir stipri paaugstinājusies. Tam varētu būt, piemēram, šādi cēloņi:</p> <ul style="list-style-type: none"> – iekārtas durvis ir tikušas bieži atvērtas vai joprojām ir atvērtas; – sasaldēšanai ir ievietots liels daudzums pārtikas produktu; – ir bijis ilgāks strāvas padeves pārtraukums. <p>■ Ja brīdinājuma signāls traucē, varat izslēgt to priekšlaicīgi, displejā pieskaroties skārienaustiņam <i>OK</i>.</p> <p>Brīdinājuma signāls apklust.</p> <p>■ Novērsiet brīdinājuma cēloni.</p> <p>Brīdinājuma signāls apklust un ziņojums displejā nodziest.</p> <p>Temperatūras rādījumā ir redzama augstākā temperatūras vērtība, kas ir reģistrēta saldētavā temperatūras paaugstināšanās laikā.</p> <ul style="list-style-type: none"> ■ Atkarībā no temperatūras pārbaudiet pārtikas produktus, vai tie nav daļēji vai pilnīgi atkusuši. Ja produkti ir atkusuši, pirms atkārtotas sasaldēšanas tie ir termiski jāapstrādā (jāvāra vai jācep). ■ Strāvas padeves pārtraukuma gadījumā pārbaudiet, vai ledus kubiņu traukā neatrodas ledus kubiņi, un izņemiet tos. Pretējā gadījumā ledus kubiņi atkal sasals kopā un izplešanās dēļ var sabojāt ledus kubiņu trauku.
<p>Atskan brīdinājuma signāls un displejā tiek parādīts paziņojums Tür schließen.</p>	<p>Ir atvērtas iekārtas durvis.</p> <ul style="list-style-type: none"> ■ Aizveriet iekārtas durvis. ■ Ja brīdinājuma signālu vēlaties priekšlaicīgi izslēgt, displejā pieskarieties skārienaustiņam <i>OK</i>. <p>Brīdinājuma signāls apklust.</p>
<p>Temperatūras rādījums ir aptumšots un displejā tiek parādīts simbols .</p>	<p>Ir ieslēgta funkcija Sabbath Modus : iekšējais apgaismojums ir izslēgts un aukstumiekārta dzesē.</p> <ul style="list-style-type: none"> ■ Varat izslēgt sabata režīmu jebkurā laikā (skatiet nodaļas “Citu iestatījumu veikšana” sadaļu “Sabbath Modus  ieslēgšana / izslēgšana”).

Problēmu novēršana

Ziņojums	Cēlonis un novēršana
<p>Displejā tiek parādīts F Bitte rufen Sie den Miele Kundendienst, papildus atskan brīdinājuma signāls.</p>	<p>Radies bojājums.</p> <ul style="list-style-type: none"> ■ Vajadzības gadījumā pierakstiet kļūdas ziņojumu. ■ Sazinieties ar klientu apkalpošanas dienestu. ■ Lai izslēgtu brīdinājuma signālu, pieskarieties simbolam . <p>Kļūdas paziņojums no displeja nodziest tikai tad, kad ir novērsta iekārtas kļūme.</p> <hr/> <p>Ir pārāk zems vai pārāk augsts tīkla spriegums.</p> <ul style="list-style-type: none"> ■ Pārbaudiet pieslēguma datus nodaļas “Uzstādīšana” sadaļā “Elektrības pieslēgums”. ■ Ja nepieciešams, sazinieties ar klientu apkalpošanas dienestu. ■ Lai izslēgtu brīdinājuma signālu, pieskarieties simbolam . <p>Kļūdas paziņojums no displeja nodziest tikai tad, kad ir novērsta iekārtas kļūme.</p>
<p>Displejā tiek parādīts . Aukstumiekārta nedzēsē, bet aukstumiekārtas vadība tomēr darbojas.</p>	<p>Ir ieslēgta Messeschaltung[■]. Demonstrācijas režīms ļauj pilnvarotajam izplatītājam demonstrēt aukstumiekārta, neieslēdzot dzesēšanu. Personīgai lietošanai šis iestatījums nav nepieciešams.</p> <ul style="list-style-type: none"> ■ Izslēdziet demonstrācijas režīmu  (skatiet nodaļas “Citu iestatījumu veikšana” sadaļu “Messeschaltung[■] izslēgšana”).

Problēmas ar ledus kubiņu gatavošanas ierīci

Problēma	Cēlonis un novēršana
Ledus kubiņu gatavošanas ierīce negatavo ledus kubiņus.	Aukstumiekārta un ledus kubiņu gatavošanas ierīce nav ieslēgtas. <ul style="list-style-type: none"> ■ Ieslēdziet aukstumiekārta un ledus kubiņu gatavošanas ierīci. ■ Pārbaudiet, vai ūdens filtrs ir pareizi ievietots.
	Ūdens pieslēgums nav izveidots. <ul style="list-style-type: none"> ■ Pārbaudiet, vai ūdens pieslēgums ir ierīkots pareizi.
	Ūdens padeve nav atvērta vai atgaisota. <ul style="list-style-type: none"> ■ Atveriet ūdens padevi. ■ Pārbaudiet, vai ūdens padeve ir atgaisota.
	Ūdens šļūtene ir pārlocīta. <ul style="list-style-type: none"> ■ Pārbaudiet ūdens šļūteni un, ja nepieciešams, nomainiet to.
	Temperatūra saldētavā ir pārāk augsta. <ul style="list-style-type: none"> ■ Iestatiet zemāku temperatūru.
	Pārāk bieži tika atvērtas iekārtas durvis, tāpēc kompresors darbojās biežāk un ledus kubiņu gatavošanas ierīce aizsala. <ul style="list-style-type: none"> ■ Iekārtas durvis atveriet, tikai ja ir nepieciešams un uz iespējami īsāku brīdi.
	Ūdens pieslēguma spiediens ir pārāk zems. <ul style="list-style-type: none"> ■ Pārbaudiet, vai ūdens pieslēguma spiediens ir 200 līdz 800 kPa (2 līdz 8 bāri). ■ Pārbaudiet, vai nav uzstādīts nepiemērots vārsts, līdz ar to pazeminot ūdens padeves spiedienu.
	Nemiet vērā, ka līdz pirmo ledus kubiņu iegūšanai var būt jāgaida līdz pat 10 stundām.

Problēmu novēršana





Problēma	Cēlonis un novēršana
Ledus kubiņu gatavošanas ierīce gatavo tikai mazus ledus kubiņus.	No viena ūdens pieslēguma darbojas vairākas māj-saimniecības iekārtas. Līdz ar to ieplūstošā ūdens daudzums samazinās. <ul style="list-style-type: none"> ■ Nelietojiet vienlaicīgi trauku mašīnu, veļas mašīnu utt.
	Ir aizsērējis ūdens filtrs. <ul style="list-style-type: none"> ■ Pārbaudiet, vai nav jāiztīra ūdens filtrs.
	Ūdens spiediens ir pārāk zems. <ul style="list-style-type: none"> ■ Pārbaudiet, vai ūdens spiediens ir 200 līdz 800 kPa (2 līdz 8 bāri). ■ Pārbaudiet, vai nav uzstādīts nepiemērots vārsts.
Ledus kubiņu gatavošanas ierīce gatavo tikai nedaudz ledus kubiņu vai ledus kubiņus bez noteiktas formas.	Ir aizsērējis ūdens filtrs. <ul style="list-style-type: none"> ■ Pārbaudiet, vai nav jāiztīra ūdens filtrs.
	Ūdens spiediens ir pārāk zems. <ul style="list-style-type: none"> ■ Pārbaudiet, vai ūdens spiediens ir 200 līdz 800 kPa (2 līdz 8 bāri).
	Temperatūra saldētavā ir pārāk augsta. <ul style="list-style-type: none"> ■ Iestatiet zemāku temperatūru.
Ledus kubiņiem ir nepatīkams aromāts vai garša.	Ledus kubiņu trauks tiek ilgstoši izmantots un tas ir regulāri jātīra. <ul style="list-style-type: none"> ■ Pārbaudiet, vai ledus kubiņu trauks nav netīrs, un iztīriet to.
	Ledus kubiņu trauks tiek izmantots ļoti reti. Ja ledus tiek uzglabāts ilgāku laiku, tas var uzsūkt citu vielu aromātu un garšu. <ul style="list-style-type: none"> ■ Iztukšojiet un iztīriet ledus kubiņu trauku, ja tas netiek izmantots ilgāku laiku.
	Saldētavā tiek uzglabāti neiepakoti pārtikas produkti. Ledus var uzsūkt neiepakotu pārtikas produktu aromātu un garšu. <ul style="list-style-type: none"> ■ Uzglabājiet saldētavā tikai iepakotus pārtikas produktus.
	Ūdens filtrs ir netīrs. <ul style="list-style-type: none"> ■ Pārbaudiet, vai nav jāiztīra ūdens filtrs.

Problēmu novēršana

Problēma	Cēlonis un novēršana
No aukstumiekārtas izplūst ūdens.	<p>Ir bojāta ūdens padeves sistēma.</p> <ul style="list-style-type: none">■ Nekavējoties aizveriet ūdens krānu.■ Pārbaudiet, vai ūdens padeves sistēma nav bojāta.■ Nekavējoties sazinieties ar klientu apkalpošanas dienestu.■ Pārbaudiet, vai nav pārāk augsts ūdens spiediens. <p>Pārāk augsts ūdens spiediens var izraisīt noplūdes (skatiet nodaļas "Uzstādīšana" sadaļu "Ūdens pieslēgums").</p> <ul style="list-style-type: none">■ Pārbaudiet, vai ūdens spiediens ir 200 līdz 800 kPa (2 līdz 8 bāri).■ Pārbaudiet, vai nav uzstādīts nepiemērots vārsts.

Problēmu novēršana

Nedarbojas iekšējais apgaismojums

Problēma	Cēlonis un novēršana
Nedarbojas iekšējais apgaismojums.	<p>Aukstumiekārta nav ieslēgta.</p> <ul style="list-style-type: none">■ Ieslēdziet aukstumiekārta.
	<p>Ir ieslēgta funkcija Sabbath Modus: temperatūras rādījums ir aptumšots un displejā izgaismojas simbols .</p> <ul style="list-style-type: none">■ Jebkurā laikā Sabbath Modus varat izslēgt iestatījumu režīmā .
	<p>Ir radies bojājums.</p> <div data-bbox="404 496 1038 746" style="border: 1px solid gray; padding: 5px;"><p> Atklātas strāvu vadošas daļas var izraisīt elektriskās strāvas triecienu.</p><p>Noņemot apgaismojuma pārsegu, varat pieskarties strāvu vadošām daļām.</p><p>Nenoņemiet apgaismojuma pārsegu. Gaismas diožu apgaismojumu drīkst mainīt un remontēt tikai klientu apkalpošanas dienesta speciālisti.</p></div> <div data-bbox="404 762 1038 1013" style="border: 1px solid gray; padding: 5px;"><p> Gaismas diožu apgaismojums var izraisīt savainojumus.</p><p>Šis apgaismojums atbilst riska grupai RG 2. Ja pārsegums ir bojāts, var tikt savainotas acis.</p><p>Ja spuldžu pārsegums ir bojāts, neskatieties no tuva attāluma tieši apgaismojumā ar optiskiem (lupu vai līdzīgiem) instrumentiem.</p></div> <ul style="list-style-type: none">■ Sazinieties ar klientu apkalpošanas dienestu.

Normāli trokšņi	Kas tos rada?
Brrrrr ...	Dūkoņu izraisa kompresors. Kad kompresors ieslēdzas, tā īslaicīgi var kļūt nedaudz skaļāka.
Blubb, blubb ...	Burbuļošanu, skalošanos vai dūkšanu rada aukstumagēnts, kas plūst pa caurulēm.
Klik ...	Klikšķi ir dzirdami katru reizi, kad termostats ieslēdz vai izslēdz kompresoru.
Sssrrrrr ...	Klusu šņākšanu iekārtas iekšienē var radīt gaisa plūsma.
Knak ...	Knakšķēšana ir dzirdama katru reizi, kad aukstumiekārtā notiek materiālu izplešanās.
Nemiet vērā, ka kompresora un plūsmas trokšņus aukstumagēnta cirkulācijas kontūrā nav iespējams novērst.	

Trokšņi	Cēlonis un novēršana
Grabēšana, žvadzēšana, šķindoņa	Aukstumiekārta nav novietota līdzeni. Izmantojot līmeņrādi, novietojiet iekārtu līdzeni. Līmeņošanai izmantojiet regulējamās kājas aukstumiekārtas apakšā.
	Aukstumiekārta pieskaras citām mēbelēm vai iekārtām. Atbīdiet iekārtu.
	Atvilktnes, grozi vai plaukti ļogās vai iestrēgst. Pārbaudiet izņemamās daļas un, ja nepieciešams, ievietojiet tās atkārtoti.
	Saskaras pudeles vai trauki. Pārvietojiet tos nedaudz tālāk citu no cita.

Klientu apkalpošanas dienests

Vietnē www.miele.com/service var iegūt informāciju par patstāvīgu traucējumu novēršanu un Miele rezerves daļām.

Kontaktinformācija traucējumu gadījumā

Traucējumu gadījumā, kurus nevarat novērst patstāvīgi, sazinieties, piemēram, ar savu Miele specializēto tirgotāju vai Miele Klientu apkalpošanas dienestu.

Miele Klientu apkalpošanas dienesta pakalpojumus var pieteikt tiešsaistē saitē www.miele.com/service.

Miele Klientu apkalpošanas dienesta kontaktinformācija ir norādīta šī dokumenta beigās.

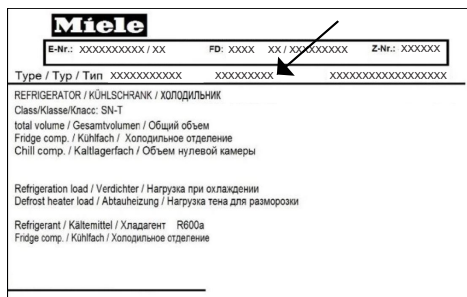
Klientu apkalpošanas dienestam ir nepieciešams modeļa apzīmējums un sērijas numurs (Fabr. / SN / Nr.). Abus šos parametrus var apskatīt uz identifikācijas datu plāksnītes aukstumiekārtas iekšpusē vai atkarībā no modeļa – iestatījumu režīma informācijas sadaļā **i**.

Identifikācijas datu plāksnīte atrodas aukstumiekārtas iekšpusē.

Datubāze EPREL

Kopš 2021. gada 1. marta informācija par enerģijas patēriņa marķējumu un ekodizaina prasībām ir pieejama Eiropas Produktu datubāzē (EPREL). Produktu datubāzei var piekļūt saitē <https://eprel.ec.europa.eu/>. Tajā jums tiks lūgts ievadīt modeļa apzīmējumu.

Modeļa apzīmējumu var apskatīt uz identifikācijas datu plāksnītes aukstumiekārtas iekšpusē vai atkarībā no modeļa – iestatījumu režīma informācijas sadaļā **i**.



Garantija

Garantijas termiņš ir 2 gadi.

Papildinformāciju skatiet pievienotajos garantijas noteikumos.

Uzņēmums Miele Latvijā papildus likumā noteiktajām garantijas prasībām pret pārdevēju, tās neierobežojot, piešķir pircējam prasības pret šādām garantijas saistībām, ja tiek iegādāta jauna iekārta.

I Garantijas ilgums un garantijas perioda sākums

1. Garantija tiek piešķirta šādam laika periodam:
 - a) 24 mēneši sadzīves tehnikas iekārtām, kas paredzētas regulārai lietošanai;
 - b) 12 mēneši profesionālām iekārtām, kas paredzētas regulārai lietošanai.
2. Garantijas periods sākas no dienas, kad ir izrakstīts rēķins par iekārtas iegādi.

Garantijas periods nevar tikt pagarināts, ja ir veikti garantijas pakalpojumi un piegāde saistībā ar garantiju.

II Garantijas priekšnoteikumi

1. Iekārta ir iegādāta pie specializētā tirgotāja vai tieši uzņēmumā Miele kādā no ES dalībvalstīm, Šveicē vai Norvēģijā un tur arī uzstādīta.
2. Pēc klientu apkalpošanas dienesta darbinieka pieprasījuma tiek uzrādīts garantijas apliecinājums (pirkuma čeks vai aizpildīta garantijas karte).

III Garantijas saturs un apjoms

1. Iekārtas defekti tiek novērsti noteiktā termiņā bez maksas, salabojot vai nomainot bojātās daļas. Šim nolūkam nepieciešamos izdevumus, piemēram, transporta, ceļa, darbaspēka un rezerves daļu izmaksas, sedz uzņēmums Miele Latvijā. Nomainītās daļas vai iekārtas kļūst par uzņēmuma Miele Latvijā īpašumu.
2. Garantija neattiecas uz bojājumiem, ko uzņēmums Miele Latvijā jau novērsis, ja vien tie nav radušies Miele Latvijā klientu apkalpošanas dienesta darbinieku tīšas nevēribas vai neuzmanības dēļ.
3. Izmantoto materiālu un piederumu piegāde pakalpojumā nav iekļauta.

IV Garantijas ierobežojumi

Garantija neattiecas uz iekārtas bojājumiem vai darbības traucējumiem, kas radušies šādu apstākļu ietekmē.

1. Nepareiza uzstādīšana vai pievienošana, piemēram, spēkā esošo drošības tehnikas noteikumu vai lietošanas, pievienošanas un montāžas instrukciju neievērošana.
2. Paredzētajam nolūkam neatbilstoša lietošana, kā arī neprasmīga lietošana vai apstrāde, piemēram, ar nepiemērotiem mazgāšanas līdzekļiem vai ķīmikālijām.
3. Ja iekārta ir iegādāta kādā citā ES valstī, Šveicē vai Norvēģijā, tās īpašo tehnisko specifikāciju dēļ tā ir izmantojama vai nu bez ierobežojumiem, vai tikai ar ierobežojumiem.
4. Ārējas iedarbības ietekmē, piemēram, transportēšanas laikā radušies bojājumi, precīzi pagrūžot vai tai nokrītot, laikapstākļu vai citu dabas parādību ietekmē radušies bojājumi.
5. Ja remontu un daļu nomaiņu neveic uzņēmuma Miele apkalpošanas dienesta darbinieki, kas ir pilnvaroti un sertificēti šo pakalpojumu sniegšanai.
6. Ja netiek izmantotas uzņēmuma Miele oriģinālās rezerves daļas, kā arī Miele piederumi.
7. Stikla plīsumi un bojātas kvēlspuldzes.
8. Elektriskās strāvas un sprieguma svārstības, kas pārsniedz ražotāja norādīto pieļaujamo robežu vai ir zem tās.
9. Lietošanas instrukcijā sniegto apkopes un tīrīšanas noteikumu neievērošana.

V Datu drošība

Personas dati tiek izmantoti tikai un vienīgi pasūtījuma izpildes vai garantijas pakalpojumu veikšanas vajadzībām, ņemot vērā datu aizsardzības tiesiskos nosacījumus.

Displeja tekstu pārskats

DE	LV
aktivieren	Aktivēt
Aktivierung erfolgreich	Aktivēšana veiksmīga
aus	Izslēgt
Ausgabereinheit	Izvides vienība
AutoClose	Automātiskā aizvēršana
deaktivieren	Deaktivēšana
Deaktivierung der Messeschaltung in Sekunden	Demonstrācijas režīma deaktivēšana sekundēs
Deaktivierung erfolgreich	Deaktivēšana veiksmīga
Display-Helligkeit	Displeja spilgtums
Eco Modus	“Eco” režīms
ein	Ieslēgt
einrichten	Ierīkot
Einstellungen zurückgesetzt	Iestatījumu atiestatīšana
Erstinbetriebnahme erfolgreich abgeschlossen	Ekspluatācijas uzsākšana ir veiksmīgi pabeigta
F Bitte rufen Sie den Miele Kundendienst	F Lūdzu, zvaniet “Miele” Klientu apkalpošanas dienestam
Farbschema	Krāsu shēma
Gefriertemperatur war zu hoch. Max. Temperatur: °C	Saldēšanas temperatūra bija pārāk augsta. Maks. temperatūra: °C
hoch	Augstu
Intensität	Intensitāte
ja	Jā
Konfiguration zurücksetzen?	Vai atiestatīt konfigurāciju?
Messeschaltung	Demonstrācijas režīms
Messeschaltung deaktiviert. Gerät kühlt	Demonstrācijas režīms deaktivēts. Iekārta atdziest
mittel	Vidēji
Modus	Režīms

Displeja tekstu pārskats

DE	LV
nein	Nē
Neu einrichten	Ierīkot no jauna
niedrig	Zems
OK	Labi
Per App	Izmantojot lietotni
Per WPS	Izmantojot "Wi-Fi" aizsargāto iestatīšanu
Pull2open	"Pull2open" durvju atvēršanas sistēma
Push2open	"Push2open" durvju atvēršanas sistēma
Sabbat Modus	Sabata režīms
Selbsttest	Paštests
Selbsttest abgeschlossen	Paštests pabeigts
Signaltöne	Signāli
Sprache	Valoda
System Neustart	Sistēmas restartēšana
Tastensperre	Taustiņu bloķēšana
Tastenton	Taustiņu tonis
Temperatur	Temperatūra
Temperatureinheit	Temperatūras vienība
Tür schließen	Aizvērt durvis
Türassistent	Durvju atvēršanas mehānisms
überspringen	Izlaist
Verbindung erfolgreich hergestellt	Savienojums veiksmīgi izveidots
Verbindungsstatus	Savienojuma statuss
Wasserfilter Anzeige	Ūdens filtra rādījums
Wasserfilter reinigen	Ūdens filtrs jātīra
weiter	Tālāk
Werkeinstellungen	Rūpnīcas iestatījumi

Displeja tekstu pārskats

DE	LV
Zum Entriegeln OK-Taste 6 Sekunden gedrückt halten	Lai atbloķētu, 6 sekundes turiet nospiestu taustiņu "OK"
Zur Deaktivierung OK-Taste 4 Sekunden lang drücken	Lai deaktivētu, 4 sekundes spiediet taustiņu "OK"
zurücksetzen	Atiestatīt

Ar šo Miele apliecina, ka šī saldētava atbilst Direktīvai Nr. 2014/53/ES.

ES Atbilstības deklarācijas pilns teksts ir pieejams šādās tīmekļa vietnēs:

- Produkti, Lejupielāde tīmekļa vietnē www.miele.lv;
- Serviss, Informācijas pieprasījums, Lietošanas instrukcijas tīmekļa vietnē <https://miele.lv/instrukcijas>, norādot produkta nosaukumu vai ražojuma numuru.

Frekvenču diapazons	2,4000– 2,4835 GHz
---------------------	-----------------------

Maksimālā raidīšanas jauda	< 100 mW
----------------------------	----------

Autortiesības un licences

Iekārtas apkalpošanai un vadībai Miele izmanto savu vai ārējo izstrādātāju programmatūru, uz kuru neattiecas tā saucamie atvērtā pirmkoda licences nosacījumi. Šī programmatūra / programmatūras komponenti ir aizsargāta(-i) ar autortiesībām. Ir jāievēro Miele vai trešo personu autortiesību pilnvaras.

Bez tam šajā iekārtā tiek izmantoti programmatūras komponenti, kuri saskaņā ar atvērtā pirmkoda licences nosacījumiem ir nododami tālāk. Izmantoto atvērtā pirmkoda komponentu sarakstu kopā ar atbilstošajām autortiesību atzīmēm, visu attiecīgo licenču nosacījumu kopijām, kā arī nepieciešamības gadījumā citu informāciju Jūs varat redzēt dokumentā "Atvērtā pirmkoda informācija un licences". Tur norādītie atvērtā pirmkoda licenču nosacījumu atbildības un apliecinājumu noteikumi piemērojami tikai attiecībā uz konkrēto tiesību turētāju.

It īpaši iekārtā tiek izmantoti programmatūras komponenti, kurus tiesību turētāji licencē atbilstoši GNU General Public Licence, versijai 2, vai GNU Lesser General Public Licence, versijai 2.1. Miele piedāvā Jums vai trešajām personām vismaz 3 gadu periodā pēc iekārtas iegādes vai piegādes nodot datu nesēju (CD-ROM, DVD vai USB zibatmiņu) ar iekārtā izmantoto atvērtā pirmkoda komponentu, kuri tiek licencēti atbilstoši GNU General Public Licence, versijas 2, vai GNU Lesser General Public Licence, versijas 2.1. nosacījumiem, izejas koda mašīnlasāmu kopiju. Lai saņemtu šo izejas kodu, lūdzu, vērsieties pie mums, norādot produkta nosaukumu, sērijas numuru un iegādes datumu, pa e-pastu (info@miele.com) vai pa pastu uz turpmāk norādīto adresi:

Miele & Cie. KG,
Open Source
GTZ/TIM
Carl-Miele-Straße 29
33332 Gütersloh

Mēs vēšam Jūsu uzmanību uz ierobežotu garantiju par labu tiesību turētājiem atbilstoši GNU General Public Licence, versijas 2, un GNU Lesser General Public Licence, versijas 2.1. nosacījumiem:

This program is distributed in the hope that it will be useful, but WITHOUT ANY WARRANTY, without even the implied warranty of MERCHANTABILITY of FITNESS FOR A PARTICULAR PURPOSE. See the GNU General Public License and GNU Lesser General Public License for more details.



Vācija - Miele & Cie. KG, Carl-Miele-Straße 29, 33332 Gütersloh

F 2412 Vi, F 2413 Vi, F 2802 Vi, F 2812 Vi, F 2902 Vi, F 2912
Vi