







Instrucciones de manejo y emplazamiento Secadora de bomba de calor



Es **imprescindible** leer las instrucciones de manejo antes del emplazamiento, instalación y puesta en funcionamiento. De esta forma se estará protegido y se evitarán daños.

Contenido

Su contribución a la protección del medio ambiente	5
Eliminación de pelusas o accesorios	5
Advertencias e indicaciones de seguridad	6
Manejo de la secadora	16
Panel de mandos	16
Funcionamiento del selector de programas	17
Funcionamiento del panel de mandos	17
Iluminación del tambor	18
Primera puesta en funcionamiento	19
Instalación	19
Información sobre la conexión en red	19
Miele@home	19
Wash2Dry  	20
Configurar Miele@home	21
1. Cuidado de la ropa	22
Lavado	22
Secado	22
Símbolos de cuidado	22
2. Cargar la secadora	23
Comprobar el hueco para colocar el envase de fragancia	23
3. Seleccionar programa	24
Conectar la secadora	24
Seleccionar un programa	24
1. Seleccionar un programa con el selector de programas	24
2. Seleccionar un programa a través del ajuste de selección MobileStart 	24
3. Seleccionar un programa a través del ajuste de selección Wash2Dry  	24
Seleccionar el ajuste de programa	25
Seleccionar el grado de secado	25
Seleccionar Delicado+	25
4. Iniciar un programa	26
5. Fin del programa: Extraer la ropa	27
Fin del programa	27
Extraer la ropa	27
Tener en cuenta las indicaciones de limpieza	27
 Preselección de inicio/SmartStart	28
SmartStart	29
Relación de programas	30

Modificar el desarrollo de un programa	34
Cambiar la selección del programa en curso	34
Añadir o extraer prendas	34
Envase con fragancia	35
FragranceDos.....	35
Cómo retirar el precinto del envase de fragancia	35
Cómo colocar el envase de fragancia.....	35
Abrir el envase de fragancia.....	37
Cerrar el envase de fragancia	37
Retirar/sustituir el envase de fragancia.....	38
Limpieza y mantenimiento	39
Limpiar la secadora	39
Observar los intervalos de limpieza.....	39
Limpieza del filtro de pelusas	40
Retirar el envase de fragancia	40
Eliminar las pelusas visibles	40
Limpie en profundidad los filtros de pelusas y la zona de conducción de aire	41
Limpieza del filtro del zócalo.....	42
Extraer el filtro del zócalo	43
Limpieza del filtro del zócalo	44
Sustituir el filtro del zócalo	46
Limpiar la tapa del filtro del zócalo	47
Comprobar el condensador.....	47
Cómo colocar el filtro del zócalo	48
Regenerar el filtro del zócalo	49
¿Qué hacer si ...?	50
Pilotos de control o indicaciones en la indicación de tiempo.....	50
Resultado del secado insatisfactorio	52
El proceso de secado es muy largo	53
Otros problemas.....	54
Servicio Posventa	55
Contacto en caso de anomalías	55
Base de datos EPREL	55
Accesorios especiales	55
Mantenimiento	55
Instalación	56
Vista frontal	56
Vista posterior.....	57

Contenido

Situaciones de emplazamiento	57
Vista lateral	57
Vista superior	57
Columna lavado-secado	58
Transporte la secadora hasta el lugar de emplazamiento	58
Emplazamiento	59
Tiempo de parada después de la instalación.....	59
Nivelar la secadora	60
Ventilar el lugar de emplazamiento	60
Manguera de desagüe para el agua condensada	61
Conexión eléctrica.....	64
Datos técnicos	65
Ficha para secadora	66
Declaración de conformidad.....	67
Datos de consumo	68
Funciones programables	70
Programar	70
P00 (ajuste de fábrica).....	71
P01 Grados de secado de Ropa blanca/color	71
P02 Grados de secado de Sintéticos/Mezcla.....	72
P04 Temperatura de enfriamiento	72
P05 Volumen de las señales acústicas.....	72
P06 Sonido del teclado.....	72
P07 Código PIN	73
P08 Conductividad	73
P11 Desconexión del panel de mandos.....	73
P13 Memory	74
P14 Protección antiarrugas	74
P19 Avisador acústico activado.....	74
P20 Indicación de conductos de aire.....	74
P22 Luminosidad del display atenuada.....	74
P25 Duración del avisador acústico al final del programa.....	75
P26 Tono de bienvenida.....	75
P90 Horas de funcionamiento	75
Conectividad	75
P24 RemoteUpdate.....	76
P31 Manejo a distancia	77
P32 SmartGrid	77
Derechos de autor y licencias del módulo de comunicación	77

Su contribución a la protección del medio ambiente

Eliminación del embalaje

El embalaje se utiliza para la manipulación y protege el aparato de los daños de transporte. Los materiales de embalaje se seleccionan en función de aspectos compatibles con el medio ambiente y de su eliminación y, por lo general, son reciclables.

La devolución de los embalajes al ciclo de los materiales ahorra materias primas. Utilice las opciones de recogida y devolución de materiales reciclables específicos. Su distribuidor Miele se encargará de retirar el embalaje de transporte.

Reciclaje de aparatos inservibles

Los aparatos eléctricos y electrónicos contienen multitud de materiales valiosos. También contienen sustancias, mezclas y componentes concretos que eran necesarios para su funcionamiento y seguridad. En la basura doméstica, así como si se manipulan de forma incorrecta, pueden ser perjudiciales para la salud y causar daños en el medio ambiente. En ningún caso tire su aparato inservible en la basura doméstica.



Tenga cuidado de no dañar las conducciones y el intercambiador de calor de la secadora hasta su eliminación adecuada y segura para el medio ambiente.

Así se garantiza que no puedan producirse escapes del refrigerante de la secadora o del aceite del compresor.

En su lugar, utilice para ello los puntos de recogida y almacenamiento oficialmente establecidos para la entrega y reciclaje de aparatos eléctricos y electró-

nicos disponibles en el municipio, distribuidores o Miele. Usted es el único responsable legal de borrar cualquier dato personal disponible en el aparato a eliminar. La ley obliga a retirar sin destruir las pilas y baterías utilizadas que no estén totalmente inaccesibles en el aparato, así como las lámparas. Llévelos a un punto de recogida adecuado donde puedan ser entregados gratuitamente. Guarde el aparato inservible fuera del alcance de los niños hasta el momento de transportarlo al desguace.

Eliminación de pelusas o accesorios

La abrasión provoca el desprendimiento de partículas microplásticas nocivas para el medio ambiente de las prendas que contienen fibras sintéticas, que permanecen en la ropa después del lavado. Por eso, las pelusas recogidas en el filtro de pelusas se deben desechar a través de la basura común. Para evitar que los microplásticos se extiendan por el sistema de desagüe, las pelusas no se deben eliminar por el sumidero. Los accesorios inutilizables, como el envase de fragancia vacío o un filtro del zócalo defectuoso, también pueden eliminarse con la basura común.

Advertencias e indicaciones de seguridad



Es imprescindible que lea estas instrucciones de manejo.



Esta secadora contiene refrigerante inflamable y explosivo.

Esta secadora cumple todas las normas de seguridad vigentes. No obstante, el manejo indebido del aparato puede provocar lesiones personales y daños materiales.

Lea las instrucciones de manejo con atención antes de poner en funcionamiento la secadora. Contienen indicaciones importantes para el montaje, la seguridad, el uso y el mantenimiento. De esta forma se protegerá y evitará daños en la secadora.

Según la norma internacional IEC 60335-1 Miele indica explícitamente que deben leerse y seguirse las indicaciones incluidas en el capítulo para la instalación de la secadora así como las advertencias e indicaciones de seguridad.

Miele no se hace responsable de los daños causados por no respetar estas indicaciones.

Guarde las instrucciones de manejo y entréguelas al nuevo propietario en caso de venta posterior del aparato.

En caso de que se instruya a más personas en el manejo de la secadora, estas deberán tener acceso a las advertencias de seguridad y/o será necesario exponerles su contenido.

Uso apropiado

► La secadora está destinada exclusivamente a secar prendas lavadas en agua, en cuyas etiquetas el fabricante ha indicado que son adecuadas para secadora. Otros usos pueden resultar peligrosos. Miele no se hace responsable de daños ocasionados por el uso indebido o por el manejo incorrecto del aparato.

► Esta secadora también puede utilizarse en instalaciones públicas.

Advertencias e indicaciones de seguridad

- ▶ Esta secadora no es apta para el uso en zonas exteriores.
- ▶ Aquellas personas que por motivo de una incapacidad física, sensorial o mental, inexperiencia o desconocimiento no estén en condiciones de manejar el aparato de una forma segura, no podrán hacer uso del mismo sin la supervisión o permiso de un responsable.
- ▶ Los niños menores de ocho años deben permanecer alejados de la secadora, a no ser que estén vigilados en todo momento.
- ▶ El uso de la secadora por parte de niños mayores de ocho años sin supervisión está permitido solamente si se les ha explicado el manejo del aparato de tal forma que puedan utilizarlo de forma segura. Los niños deben poder reconocer los posibles peligros originados por un manejo incorrecto del mismo.
- ▶ Los niños no deben limpiar o realizar tareas de mantenimiento en la secadora sin supervisión.
- ▶ Preste continua atención a los niños que se encuentren cerca del aparato. No deje jamás que los niños jueguen con la secadora.

Seguridad técnica

- ▶ Antes del emplazamiento, verifique si la secadora presenta daños externos visibles.
No emplace ni ponga en funcionamiento una secadora dañada.
- ▶ No realice modificaciones en la secadora si no están expresamente autorizadas por Miele.
- ▶ Es posible el funcionamiento temporal o permanente en un sistema de suministro de energía autosuficiente o no sincronizado con la red (como redes autónomas, sistemas de respaldo). Un requisito previo para el funcionamiento es que el sistema de suministro de energía cumpla con las especificaciones de la norma EN 50160 u otra similar.
Las medidas de protección previstas en la instalación doméstica y en este producto de Miele deberán quedar también garantizadas tanto en funcionamiento en isla como no sincronizado con la red, o bien ser sustituidas por medidas equivalentes en la instalación. Como se describe, por ejemplo, en la publicación actual de VDE-AR-E 2510-2.
- ▶ Por razones de seguridad, no utilice cables de prolongación (¡peligro de incendio por sobrecalentamiento!).
- ▶ Si el cable de conexión a red estuviese dañado debería ser sustituido por un técnico electricista autorizado por Miele con el fin de evitar peligros para el usuario.

Advertencias e indicaciones de seguridad

► La seguridad eléctrica del aparato solo quedará garantizada si se conecta a un sistema de toma de tierra instalado de acuerdo con la correspondiente normativa vigente. Es imprescindible que la instalación doméstica cumpla con dichos requisitos. En caso de duda, haga verificar la instalación doméstica por parte de un técnico autorizado. No podrán reclamarse a Miele daños y perjuicios que se ocasionen por la falta de una toma de tierra o por el estado defectuoso de la misma.

► Las reparaciones inadecuadas pueden provocar peligros imprevisibles para el usuario, de los cuales no se responsabiliza Miele. Las reparaciones solo pueden ser realizadas por el personal cualificado autorizado por Miele; de lo contrario, no podrá reclamarse el derecho de garantía por daños posteriores.

► Las piezas defectuosas han de sustituirse únicamente por piezas de repuesto originales de Miele. Solo en caso de estas piezas garantizamos el total cumplimiento de los requisitos de seguridad que exigimos a nuestras máquinas.

► En caso de no realizar puntualmente el debido mantenimiento no deberá descartarse la aparición de pérdidas de potencia, anomalías funcionales y peligro de incendio.

► En caso de avería o para su limpieza y mantenimiento, la secadora solo estará desconectada de la red eléctrica si

- se ha interrumpido la conexión a red
- se ha desconectado el fusible(s) de la instalación eléctrica o
- el fusible(s) roscado general está completamente desenroscado.

Ver también el capítulo «Instalación», apartado «Conexión eléctrica».

► No se pueden utilizar estas secadoras en lugares no fijos (p.ej. embarcaciones).

► Tenga en cuenta las indicaciones del capítulo «Instalación» y del capítulo «Datos técnicos».

► La accesibilidad de la clavija debe estar siempre garantizada para desconectar la secadora del suministro de red.

► En caso de que se opte por una conexión fija, será necesaria una desconexión para todos los polos en el lugar de la instalación accesible en todo momento para desconectar la secadora del suministro de red.

Advertencias e indicaciones de seguridad

- ▶ Este espacio de ventilación entre la parte inferior de la secadora y el suelo no puede reducirse mediante paneles de zócalos, moquetas de pelo largo, etc. De lo contrario, no queda garantizada una entrada de aire suficiente.
- ▶ En el ángulo de apertura de la puerta de la secadora no deben instalarse puertas que se puedan cerrar con llave, puertas correderas o puertas con el sentido de apertura opuesto.
- ▶ Esta secadora está equipada, debido a requisitos especiales (p. ej., relacionados con temperatura, humedad, resistencia química, resistencia a la abrasión y vibración) con una lámpara especial. Esta lámpara especial solo se puede utilizar para el uso previsto. No es apropiada para iluminación ambiental. La sustitución solo puede ser llevada a cabo por personal autorizado por Miele o por el Servicio Post-venta de Miele.



- ▶ El refrigerante R290 que incluye esta secadora es inflamable y explosivo. En caso de que la secadora esté dañada, siga las siguientes medidas:
 - evite el contacto con fuego u otras fuentes de ignición,
 - desconecte la secadora de la red eléctrica,
 - ventile bien la estancia donde se encontraba emplazada la secadora.
 - Póngase en contacto con el Servicio Post-venta de Miele.

 Riesgo de incendio y explosión debido a los daños en la secadora.


El refrigerante es inflamable y explosivo, en caso de salirse.

Asegúrese de que la secadora no resulte dañada. No lleve a cabo ningún tipo de modificación en la secadora.

Advertencias e indicaciones de seguridad

► Esta secadora funciona con refrigerante que hermetiza un compresor. Dicho refrigerante fluye a través de un circuito de refrigeración cerrado. El calor resultante se transfiere al intercambiador de calor a través del aire de secado circulante.

- Las bombas de calor producen un ronroneo durante el proceso de secado que es totalmente normal. Y en ningún caso afecta a su funcionamiento.
- Este refrigerante es cuidadoso con el medio ambiente y no daña la capa de ozono.

 Daños en la secadora debido a que se pone en funcionamiento demasiado pronto.

Lo que puede producir daños en la bomba de calor.

Una vez instalada, espere una hora antes de iniciar el primer programa de secado.

Uso apropiado

► La carga máxima es de 8 kg (ropa seca). Para unas cantidades de carga reducidas, podrá encontrar cada programa en el capítulo «Relación de programas».

► No se apoye o recline contra la puerta puesto que la secadora podría volcar. ¡Peligro de lesiones!

► Cierre la puerta después de cada proceso de secado. De esta forma podrá evitar que:

- los niños intenten introducirse en la secadora para jugar o esconder algún objeto en ella.
- los animales pequeños se introduzcan en el aparato.

► No deberán emplearse chorros de agua o dispositivos de alta presión para la limpieza de la secadora.

► Mantenga la estancia de emplazamiento siempre libre de polvo y pelusas. Las partículas de suciedad del aire aspirado favorecen las obstrucciones. Pueden producirse averías y existe riesgo de incendio.

► Esta secadora no deberá

- ponerse en funcionamiento sin el filtro de pelusas o sin el filtro (en el zócalo).
- con un filtro de pelusas y con un filtro (en el zócalo) dañados. En caso de daños, sustituirlos inmediatamente.

Advertencias e indicaciones de seguridad

La secadora se llenaría de pelusas, pudiendo estropearse.

► Para que no se generen alteraciones en el proceso de secado:

- Después de cada secado, limpie las superficies del filtro de pelusas.
- Después de la limpieza húmeda deberá secar los filtros de pelusas y el filtro (en el zócalo). Los filtros de pelusas húmedos pueden producir alteraciones funcionales durante el secado.
- Los filtros de pelusas y los conductos de aire tienen que limpiarse siempre que se ilumine un mensaje en el display.

► No emplazar la secadora en habitaciones con peligro de congelación. Las temperaturas en o por debajo del punto de congelación dañan la capacidad de funcionamiento de la secadora. El agua condensada congelada en la bomba y en la manguera de desagüe puede provocar daños.

La temperatura ambiente admisible debe situarse entre 2 °C y 35 °C.

► En caso de que la evacuación del agua condensada se haga de forma externa, asegure la goma de desagüe contra desplazamientos en caso de colocarla, p. ej., en un lavabo.

De lo contrario, la goma se puede resbalar y el agua condensada derramada podría provocar daños.

► El agua condensada no es agua potable.

Beber agua condensada podría perjudicar la salud de personas o animales.

► Debido a que existe peligro de inflamarse, no deben secarse en la secadora tejidos que:

- no hayan sido lavados.
- no estén suficientemente limpios y presenten restos de aceite, grasas u otros productos (p. ej. ropa de cocina o de cosmética con restos de aceite, grasa, crema). Si las prendas no estuvieran sufi-

Advertencias e indicaciones de seguridad

cientemente limpias, podrían autoinflamarse y provocar un incendio, incluso después de que el proceso de secado haya terminado y se hayan extraído de la secadora.

- presenten restos de productos de limpieza inflamables o de acetona, alcohol, gasolina, petróleo, queroseno, quitamanchas, aguarrás, cera productos para quitar cera o productos químicos (pueden encontrarse en p. ej. bayetas, gamuzas y paños).
- presenten restos de fijador o laca para el cabello, quitaesmalte o similares.

Por este motivo, las prendas especialmente sucias deben lavarse a fondo:

utilice una cantidad adicional de detergente y seleccione una temperatura alta. En caso de duda, lave las prendas varias veces.

► Hay que extraer todos los objetos de los bolsillos (como p. ej., mecheros o cerillas).

► **Atención:** no desconecte nunca la secadora antes de que el programa de secado haya finalizado, a no ser que se extraigan todas las prendas de inmediato y se extiendan de manera que el calor pueda disiparse.

► ¡Peligro de incendio!

No se pueden utilizar estas secadoras con una toma de corriente activable (p. ej. con un reloj programador o una instalación eléctrica con desconexión por carga de pico).

Si se interrumpiera el programa de secado antes de finalizar la fase de enfriamiento, podría existir el peligro de autoinflamarse.

► Debido a que existe peligro de incendio, no deben secarse en la secadora tejidos o productos

- si para la limpieza han sido utilizados productos químicos industriales (p. ej. en una limpieza química).
- que contengan mayoritariamente componentes de goma espuma, caucho o materiales similares. Se trata, p. ej., de productos de goma espuma de látex, gorros de ducha, tejidos impermeables, artículos de goma, prendas de vestir y almohadas de goma espuma.
- que estén provistos de rellenos y presenten desperfectos (p. ej. almohadas o chaquetas). Si dicho relleno se desprendiera de las prendas durante el secado, podría incendiarse.

Advertencias e indicaciones de seguridad

- ▶ El programa finaliza con el inicio de la fase de enfriamiento. Muchos programas van seguidos de la fase de enfriamiento para asegurar que las prendas permanecen a una temperatura a la que no pueden resultar dañadas (p. ej., para evitar que puedan autoinflamarse). Extraiga toda la ropa siempre inmediatamente después de que el programa haya finalizado.
- ▶ El suavizante y productos similares deberían utilizarse tal y como se especifica en las indicaciones del suavizante.
- ▶ No almacene ni utilice gasolina, petróleo u otros materiales fácilmente inflamables cerca de la secadora. ¡Peligro de incendio y de explosión!
- ▶ Durante el funcionamiento con la bomba de calor, esta secadora emite mucho calor. Este calor debe conducirse de forma óptima. De lo contrario, la duración de los secados podría prolongarse o con el tiempo podría terminar dañando la secadora.

Para ello debe garantizarse lo siguiente:

- que la estancia esté lo suficientemente ventilada durante el proceso de secado.
 - Este espacio de ventilación entre la parte inferior de la secadora y el suelo no puede cubrirse o reducirse.
- ▶ No introduzca en la secadora aire mezclado con vapores de cloro, de flúor u otros vapores de disolventes. ¡Peligro de incendio!
 - ▶ Para partes del aparato de acero inoxidable, tenga en cuenta: Evite que las superficies de acero inoxidable entren en contacto con detergentes o desinfectantes líquidos que contengan cloro o hipoclorito sódico. El efecto de estos productos sobre el acero inoxidable puede provocar corrosión. Los vapores de lejía de cloro agresivos también pueden originar corrosión. Por este motivo, no guarde envases abiertos de estos productos cerca del aparato.

Utilización del envase con fragancia (accesorios especiales)

- ▶ Utilice exclusivamente el envase de fragancia original de Miele.
- ▶ Guarde el envase con fragancia en el embalaje de compra para poder conservarlo.

Advertencias e indicaciones de seguridad

- ▶ Mantenga el envase de fragancia, o el filtro de pelusas con el envase de fragancia montado, erguido y no lo tumbe, ni lo incline nunca. Las fragancias pueden derramarse.
- ▶ Limpie inmediatamente la fragancia derramada con un paño absorbente: del suelo, de la secadora, de los componentes de la secadora (p. ej. el filtro de pelusas).
- ▶ Si la fragancia entra en contacto con las partes del cuerpo: lave la **piel** con abundante agua y jabón. Enjuague los **ojos** al menos durante 15 minutos con agua limpia. En caso de ingesta, enjuague la **boca** con agua abundante. ¡Visite a su médico en caso de que la fragancia entre en contacto con los ojos o en caso de ingerirla!
- ▶ Cámbiese de ropa si esta entra en contacto con la fragancia derramada. Lave la ropa o los paños a fondo con abundante agua y detergente.
- ▶ Existe peligro de incendios o riesgo de dañar la secadora si no se tienen en cuenta estas indicaciones:
 - Nunca rellene el envase con fragancia.
 - No utilice nunca un envase con fragancia defectuoso.
- ▶ Tire el envase con fragancia vacío a la basura doméstica y no lo utilice nunca con otros fines.
- ▶ Tenga en cuenta siempre la información incluida en el envase con fragancia.

Accesorios


► Los accesorios pueden acoplarse o montarse solo si están expresamente autorizados por Miele.

El montaje de piezas no autorizadas invalidará todo derecho de garantía.

► Las secadoras y lavadoras Miele pueden emplazarse como una columna de lavado y secado. Para ello es necesario un accesorio especial Miele de juego de unión para lavadora-secadora. Hay que tener en cuenta que el juego de unión para lavadora-secadora se adecue a secadoras y lavadoras Miele.

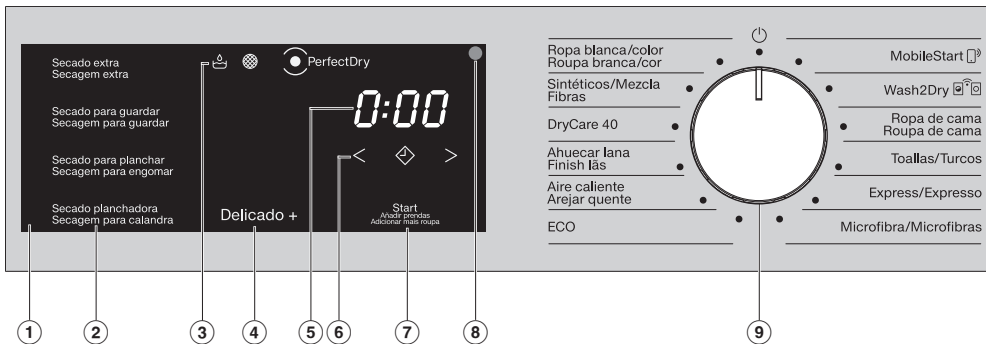
► Tenga en cuenta que el zócalo Miele que se ha adquirido como accesorio especial se adapte a esta secadora.

► Miele ofrece una garantía de suministro de hasta 15 años, pero no menos de 10 años, para las piezas de repuesto después del final de la producción en serie de su secadora.

 Miele no se hace responsable de los daños causados por no respetar las advertencias e indicaciones de seguridad.


Manejo de la secadora

Panel de mandos



- ① **Panel de mandos**
- ② **Teclas para los grados de secado**
- ③ Los **pilotos de control** se iluminan en caso necesario
- ④ **Tecla sensora *Delicado +*** para un secado cuidadoso
- ⑤ **Indicación de hora** para la duración del programa
- ⑥ **Teclas sensoras < >** para la selección del tiempo
- ⑦ **Tecla sensora *Start/Añadir prendas***
Al tocar la tecla sensora *Start/Añadir prendas* se inicia el programa seleccionado.
- ⑧ **Interfaz óptica**
Sirve como punto de comprobación y de transmisión al Servicio Post-Venta.
- ⑨ **Selector de programas**
Para seleccionar un programa y para desconectar la máquina.

Funcionamiento del selector de programas

El selector de programas se acciona girándolo. Mediante el selector de programas la secadora se conecta y se desconecta a través del ajuste de la selección .

La secadora ofrece las siguientes alternativas para la selección de programas cuando está conectada a la red de conexión WiFi.

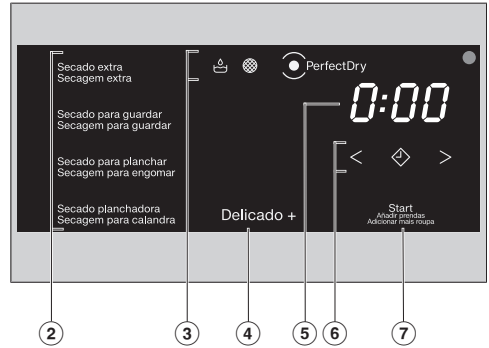
MobileStart

permite manejar a distancia la secadora a través de la Miele App.

Wash2Dry

La lavadora conectada en red ajusta el programa de secado de forma automática.

Funcionamiento del panel de mandos



Las teclas sensoras ②, ④, ⑥ y ⑦ reaccionan a la pulsación con las yemas de los dedos. La selección es posible mientras la tecla sensora correspondiente permanezca iluminada.

Una tecla sensora iluminada en color claro significa: actualmente sin seleccionar

Una tecla sensora iluminada de forma atenuada significa: selección posible




② Teclas sensoras para los grados de secado

Después de seleccionar un programa de grado de secado con el selector de programas, el grado de secado activo se ilumina.


Los grados de secado seleccionables se iluminan de forma atenuada.

Manejo de la secadora

③ Pilotos de control

-  se ilumina si el desagüe de agua condensada es perturbado mediante la manguera de desagüe.
-  se ilumina cuando sea necesario limpiar el filtro del zócalo.
-  *Perfect Dry*
El sistema PerfectDry mide la humedad residual de la ropa durante los programas de grado de secado y se ocupa de obtener el grado de secado exacto.
Esta indicación . . .
. . . parpadea después de iniciar el programa hasta que se indica la duración del programa y, después, se apaga.
. . . se ilumina con el grado de secado alcanzado hacia el final del programa.
. . . permanece oscura en estos programas: *Ahuecar lana*, *Aire caliente*.

④ Tecla sensora Delicado +

Para el secado de prendas sensibles a la temperatura con el símbolo . Al tocar *Delicado +* se ilumina en color claro.




En algunos programas, *Delicado +* siempre está o activado (iluminado) o desactivado (no iluminado).

⑤ Indicación de hora

Se muestra el tiempo restante en horas y minutos.

La duración de la mayoría de los programas puede variar, lo que puede conllevar un salto en la duración. La duración depende de diferentes parámetros como la cantidad y el tipo de prendas, o de la humedad residual, entre otras cosas. La electrónica adaptativa se ajusta a esos parámetros y cada vez es más precisa.

⑥ Teclas sensoras < >

-  Después de pulsar la tecla sensora  se ha seleccionado un inicio de programa retardado (Preselección de inicio). Al seleccionarlo, se ilumina en color claro .
- < >
Pulsando las teclas sensoras < o > se selecciona la duración de la Preselección de inicio o del programa *Aire caliente*.


⑦ Tecla sensora Start/Añadir prendas

Al tocar la tecla sensora *Start/Añadir prendas* se inicia el programa seleccionado. Se puede interrumpir el programa en curso para añadir prendas. La tecla sensora parpadea en cuanto sea posible iniciar un programa. Después del inicio del programa, la tecla sensora se ilumina de forma constante.

Iluminación del tambor


Al abrir la puerta de la secadora, se iluminan el tambor y la parte delantera por donde se realiza el manejo de la secadora. Lo que ayuda a no olvidar ni una sola prenda en el tambor o en el cesto de la ropa. La iluminación del tambor se desconecta automáticamente (ahorro energético).

Instalación

 Lesiones personales o daños materiales debido a un emplazamiento inadecuado.

El emplazamiento inadecuado de la secadora puede provocar lesiones personales o daños materiales.

Antes de la primera puesta en funcionamiento, emplazar y conectar la secadora de la forma apropiada. Ver el capítulo «Instalación».

 Daños debidos a un funcionamiento demasiado temprano.

Lo que puede producir daños en la bomba de calor de la secadora.

Una vez instalada, esperar una hora antes de iniciar el primer programa de secado.

Información sobre la conexión en red

Miele@home

La secadora está equipada con un módulo WiFi integrado.

Para utilizarlo se necesita:

- una red de conexión WiFi
- la Miele App
- una cuenta de usuario de Miele. Es posible configurar una cuenta de usuario a través de la Miele App.

La Miele App le guía para realizar la conexión entre la secadora y la red de conexión WiFi de su hogar.

Una vez se haya conectado la secadora a la red WiFi, estas son algunas de las acciones que se podrán realizar con la App:

- Manejo a distancia de la secadora
- Activar la información sobre el estado de la secadora
- Activar los consejos sobre el desarrollo de un programa de la secadora

El consumo energético aumenta al vincular la secadora a la red WiFi, incluso cuando está desconectada.

Asegurarse de que la señal de la red WiFi en el lugar de emplazamiento de la secadora sea la adecuada.

Primera puesta en funcionamiento

Disponibilidad de conexión WiFi

La conexión WiFi se reparte con otros aparatos (p. ej. microondas, aparatos que se manejan a distancia). Debido a lo que se pueden producir problemas de conexión temporales o continuos. Por lo tanto, no se garantiza la total disponibilidad de las funciones ofrecidas.

Disponibilidad de Miele@home

El uso de la App Miele@home depende de que el servicio Miele@home esté disponible en su país.

El servicio de Miele@home no está disponible en todos los países.

Para saber más, entre en la página web www.miele.com.

Aplicación Miele

Puede descargar la aplicación Miele de forma totalmente gratuita de la Apple App Store® o en la Google Play Store™.



Wash2Dry

Una vez finalizado correctamente el programa, la lavadora de Miele transmite los datos del programa a través del router, en el que también está registrada la secadora, y a la Miele Cloud.

Según los datos del programa transmitido, la secadora establece automáticamente un programa de secado adaptado a la ropa.

Tan solo necesita iniciar el programa de secado una vez introducida la carga. No es necesario llevar a cabo otros ajustes en la secadora.

Consejo: El programa de secado deberá ponerse en marcha dentro de las 24 horas después de finalizar el de lavado. Mientras tanto se mantendrán los datos para el secado y se sobrescribirán, en caso de que finalice un programa de lavado nuevo.

Consejo: No desenchufe la secadora. La secadora recibirá entonces los datos del programa transmitidos por la lavadora, en cuanto haya seleccionado *Wash2Dry*.

Una desconexión anticipada de la red conllevaría un retraso en la recepción de los datos.

El requisito para el uso de la función *Wash2Dry* es la conexión de las lavadoras y secadoras de Miele con los servicios de Miele@home.

Consejo: Configure Miele@home como se describe en este manual de instrucciones.

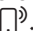
Configurar Miele@home

Existen 2 tipos de conexión posibles:

1. A través de la Miele App (ajuste estándar)
2. Por WPS
Es necesario un router que admita WPS.

Registro a través de la Miele App

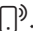

se puede crear la conexión en red con la Miele App.

- Girar el selector de programas a *MobileStart* .

En el display de tiempo aparece *APP* y, a continuación, comienza la cuenta atrás del tiempo de espera de 10 minutos. La Miele App le guiará a través de los siguientes pasos.

En caso de que la conexión se lleve a cabo correctamente, en la indicación de la hora aparecerá *Con*.

Registrarse a través de WPS

- Girar el selector de programas a *MobileStart* .
- Pulsar la tecla sensora  tantas veces como sea necesario hasta que en la indicación de la hora aparezca *WPS* y se emita una señal acústica breve.

A continuación, en la indicación de la hora se va descontando un tiempo de espera de 2 minutos.

- En los siguientes 2 minutos deberá activar primero la función «WPS» en su router.

En caso de que la conexión se lleve a cabo correctamente, en la indicación de la hora aparecerá *Con*.


Consejo: Si la conexión no se ha establecido una vez transcurrido ese tiempo de espera, será necesario repetir el procedimiento.

1. Cuidado de la ropa

Lavado


- Lave concienzudamente las prendas con un grado de suciedad especialmente alto. Utilice una cantidad suficiente de detergente y seleccione una temperatura alta. Si fuese necesario, lave estas prendas varias veces.
- Lave las prendas de color nuevas con especial esmero y por separado. No seque estas prendas junto con tejidos de color claro. Estas prendas pueden desteñir durante el secado (incluso en los componentes de plástico de la secadora). En las prendas también pueden aparecer pelusas de otros colores.

Secado

 Daños producidos por no retirar los cuerpos extraños.

Los cuerpos extraños podrían derretirse, quemarse o explotar.

Extraer los cuerpos extraños de las prendas (p. ej. dosificadores de detergente, mecheros, etc.).

 Existe un riesgo de quemaduras por uso y manejo inadecuados.








Las prendas podrían incendiarse y la secadora y la estancia resultar dañadas.

Leer y seguir las indicaciones del capítulo «Advertencias e indicaciones de seguridad».

- Comprobar que los dobladillos y costuras de las prendas estén perfectos. De esta forma se evita que se salgan los rellenos que podrían causar un incendio.
- Coser o quitar los aros descosidos de los sujetadores.

- Si es posible, secar siempre la carga máxima especificada para el programa correspondiente. Un tambor lleno ayuda a ahorrar energía porque evita tener que llevar a cabo otro programa de secado. De este modo, el consumo energético es más rentable respecto a la cantidad máxima de ropa.

Símbolos de cuidado

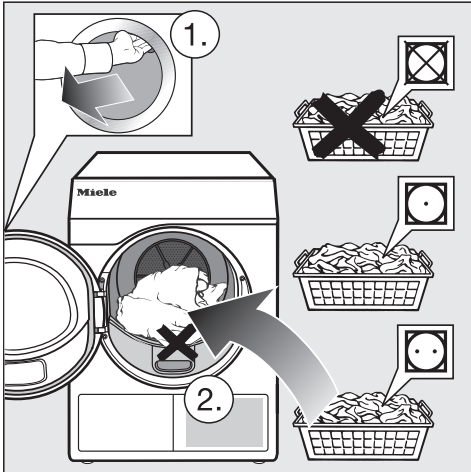
Secado	
	Temperatura normal/alta
	Temperatura reducida*
* Seleccionar <i>Delicado+</i>	
	No apto para secadora
Planchar con plancha o calandra	
	Muy caliente
	Caliente
	Templado
	No se debe planchar

2. Cargar la secadora

Introducir la ropa

Las prendas pueden resultar dañadas.

Antes de introducir las prendas, lea detenidamente el capítulo «1. Cuidado de la ropa».



- Abra la puerta.
- Introduzca la ropa.

Las prendas pueden resultar dañadas.

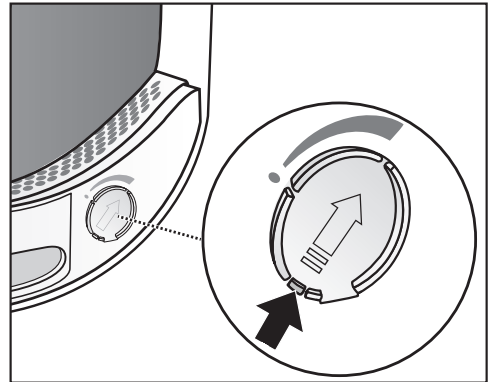
Tenga precaución de que ninguna prenda quede atrapada en la apertura de la puerta.

No cargue en exceso el tambor. Las prendas pueden estropearse y el resultado de secado puede verse afectado. Y, probablemente, la formación de arrugas sea más fuerte.

Comprobar el hueco para colocar el envase de fragancia

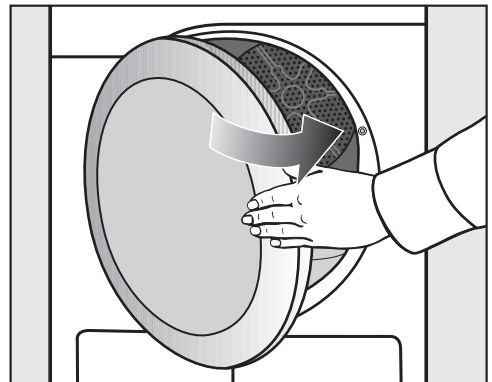
En caso de no utilizar envases de fragancias, comprobar que el lugar de colocación esté cerrado.

En el capítulo «Envase de fragancia» se describe en detalle el manejo de la fragancia.



- Deslizar la lengüeta del pasador deslizante totalmente hacia abajo (flecha) para que el hueco quede cerrado. De lo contrario, se acumulan las pelusas.


Cerrar la puerta

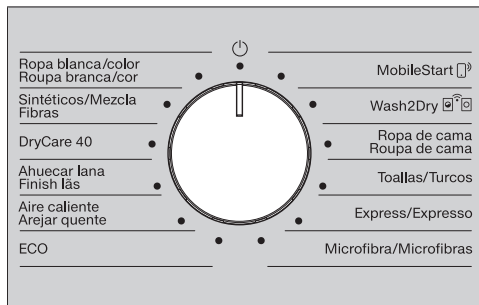


- Cierre la puerta empujándola ligeramente.

3. Seleccionar programa

Conectar la secadora

Mediante el selector de programas la secadora se conecta y se desconecta a través del ajuste de la selección .



- Girar el selector de programas a un programa.

Seleccionar un programa


Existen 3 formas de seleccionar un programa.


1. Seleccionar un programa con el selector de programas

- Gire el selector de programas a la posición del programa deseado.

Adicionalmente puede iluminarse un grado de secado y se mostrarán tiempos en la indicación de tiempo.

2. Seleccionar un programa a través del ajuste de selección MobileStart


- Gire el selector de programas a *MobileStart* .



 se ilumina en la indicación de tiempo.

- Pulse la tecla sensora *Start/Añadir prendas*.

Es posible manejar la secadora a través de un dispositivo móvil con la App de Miele.

3. Seleccionar un programa a través del ajuste de selección Wash2Dry

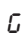
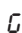

- Una vez finalizado el lavado, coloque las prendas recién lavadas en el interior de la secadora.
- Gire el selector de programas a *Wash2Dry* .

En caso de establecerse la conexión correctamente, se ilumina una indicación parpadeante ...... . Una vez que la lavadora ha terminado el programa correctamente, en la secadora se muestran el tiempo y el grado de secado.

- Para que comience el programa, deberá pulsar la tecla sensora *Start/Añadir prendas* de la secadora.

Después de programas de lavado especiales, utilizados para lavar prendas delicadas (p. ej. cortinas), no se transfieren ningún programa en la secadora.

Indicaciones en la indicación de tiempo:

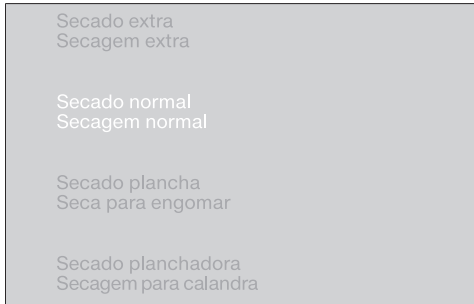
- ...... La secadora inicia la consulta.
- No es posible la transferencia de programas a la secadora o la secadora está esperando datos.
-  La secadora no está conectada a la red

3. Seleccionar programa

Seleccionar el ajuste de programa

Seleccionar el grado de secado

Consultar el capítulo «Resumen de programas» para saber para qué programa se puede seleccionar un grado de secado y qué grado de secado se adapta a sus necesidades.



- Tocar la tecla sensora del grado de secado deseado.

El grado de secado seleccionado se ilumina.


Seleccionar la duración del aire caliente

Es posible seleccionar la duración en pasos de diez minutos de 0:20 minutos hasta 2:00 horas.



- Pulsar las teclas sensoras < o > tantas veces como sea necesario hasta que la duración deseada se ilumine en la indicación de tiempo.

Seleccionar Delicado+

Las prendas delicadas (con el símbolo de cuidado , p. ej., acrílicos) se secan a temperatura más baja y durante más tiempo.

- Pulsar la tecla *Delicado +*, que se ilumina en color claro.
- En estos programas, se puede seleccionar *Delicado +*:
 - *Ropa blanca/color*
 - *Sintéticos/mezcla de algodón*
 - *Aire caliente*
- *Delicado +* está permanentemente activo con *DryCare 40*.

4. Iniciar un programa

Iniciar un programa

- Pulsar la tecla sensora que parpadea *Start/Añadir prendas*.

La tecla sensora *Start/Añadir prendas* se ilumina.

Desarrollo del programa

- La secadora mide constantemente el grado de secado y determina el tiempo de ejecución del programa necesario en función de la humedad residual de las prendas. Durante la primera fase de medición, parpadea la indicación *PerfectDry*. La indicación se ilumina cuando se ha completado el grado de secado seleccionado.
- El grado de secado alcanzado se visualiza atenuado e intermitente. Cuando se alcanza el grado de secado seleccionado, se visualiza en un color brillante intermitente.
- El sensor del tambor registra si se han introducido muchas prendas o prendas secas. Poco después del inicio del programa, el reconocimiento automático de carga cambia el programa seleccionado a una duración limitada. Las prendas continúan secándose de forma delicada o se airean. En este caso, *PerfectDry* no se ilumina.

De lo contrario, las prendas podrían estropearse.

Evite secar en exceso prendas y tejidos.

Ahorro energético

Los elementos de indicación se apagan al cabo de 10 minutos. La tecla sensora *Start/Añadir prendas* se ilumina de forma intermitente.

- Para volver a encenderlos, tocar la tecla sensora *Start/Añadir prendas*, que no tiene ningún efecto sobre un programa en marcha.

Añadir ropa posteriormente

Después del inicio del programa puede continuar añadiendo prendas.

- Siga la descripción que aparece en el capítulo «Modificar el desarrollo del programa», apartado «Añadir o retirar prendas».

5. Fin del programa: Extraer la ropa

Fin del programa

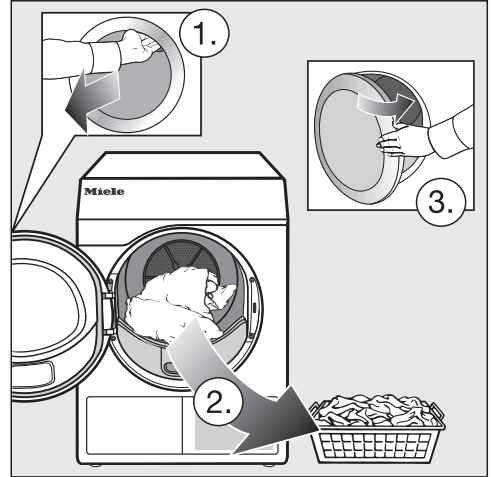
Las prendas se enfrían poco antes de finalizar el programa. La ropa se puede extraer de la secadora.

El programa ha finalizado cuando en la indicación de la hora solamente aparece 0:00.

Si se ha seleccionado la *Protección antiarrugas* (capítulo «Funciones de programación»), el tambor gira a intervalos. De este modo se evita la formación de arrugas si las prendas no se extraen inmediatamente.

La secadora se desconecta automáticamente 15 minutos después de finalizar el programa.

Extraer la ropa



- Abra la puerta.
- Vacíe siempre el tambor completamente.

La ropa olvidada puede sufrir daños debidos al secado excesivo. Extraiga siempre todas las prendas del tambor.

- Desconecte la secadora.

Tener en cuenta las indicaciones de limpieza

Esta secadora requiere un mantenimiento regular, sobre todo en caso de funcionamiento continuado.

Consejo: Observe el capítulo «Limpieza y mantenimiento». Lea primero el apartado «Observar los intervalos de limpieza».

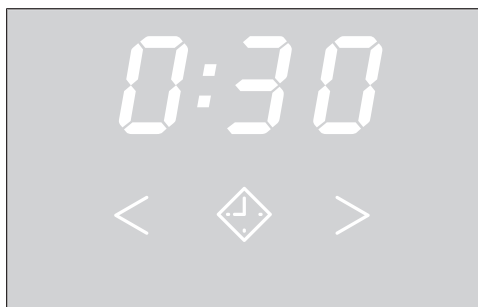
◆ Preselección de inicio/SmartStart

Seleccionar Preselección de inicio

La Preselección de inicio permite posponer el inicio de un programa hasta **0:30** minutos hasta **24h** (horas).

No es posible realizar una preselección de inicio en combinación con *Aire caliente*.

- En primer lugar, seleccionar un programa en Ajustes.



- Tocar la tecla sensora ◆.
- La tecla sensora ◆ se ilumina en color claro.
- Pulsar las teclas sensoras > o < tantas veces como sea necesario hasta que se ilumine la preselección de inicio deseada en la indicación de la hora.
- Pulsando prolongadamente las teclas sensoras > o < los tiempos aumentan o disminuyen automáticamente.

Iniciar la Preselección de inicio

- Toque la tecla sensora *Inicio/Añadir prendas* para iniciar la preselección de inicio.
- En la preselección de inicio el tiempo se va descontando primero en pasos de **10h** horas y, después, en pasos de minutos hasta el inicio del programa.
- En caso de una preselección de inicio más larga, el tambor se gira de vez en cuando para ahuecar las prendas. No se trata de ninguna anomalía.

Modificar la preselección de inicio iniciada

Si desea modificar una preselección de inicio después del inicio del programa, en primer lugar debe cancelar la preselección de inicio.

- Gire el selector de programas al ajuste ⏻.

La secadora está desconectada y la preselección de inicio se ha cancelado.

- Seleccione un programa.
- Seleccione un tiempo de preselección de inicio.

Añadir prendas durante un tiempo de preselección de inicio en marcha

- Seguir la descripción que aparece en el capítulo «Modificar el desarrollo del programa», apartado «Añadir o extraer prendas».

SmartStart

Con SmartStart es posible definir el intervalo de tiempo durante el que la secadora deberá comenzar automáticamente. El inicio tiene lugar a través de una señal p. ej. del proveedor de energía eléctrica, en caso de que la tarifa sea especialmente económica.

Esta función está activa si las funciones programables SmartGrid activado están activadas

Es posible definir un intervalo de tiempo entre 30 minutos y 24 horas. En este intervalo de tiempo la secadora espera la señal de la compañía eléctrica. En caso de no producirse ninguna señal durante el intervalo de tiempo definido, la secadora inicia el programa de secado.

Ajustar el intervalo de tiempo

En caso de estar activadas las funciones programables SmartGrid activado, se modifica la función de la tecla sensora ◆. En el display de tiempo ya no aparece el tiempo de la preselección de inicio, sino la hora a la que se pondrá en funcionamiento automáticamente la secadora.

El procedimiento se corresponde con el ajuste del tiempo en la preselección de inicio.

- Pulse la tecla sensora ◆.
- Ajustar el tiempo deseado con las teclas sensoras < o >.
- Pulse la tecla sensora *Start/Añadir prendas*.

En el display de tiempo aparece una indicación parpadeante durante la duración: *5...*

Al abrir la puerta se finaliza el tiempo.

Relación de programas

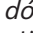


Todas las cargas marcadas con * se refieren al peso de las prendas secas.

Ropa blanca/color		máximo 8 kg*
Secado extra, Secado normal		
Artículo	<ul style="list-style-type: none"> - Tejidos de algodón de una o varias capas. - Toallas de rizo/toallas de baño/albornoces, camisetas, ropa interior, ropa de cama de rizo/franela, ropa para bebés. - Ropa de trabajo, chaquetas, colchas, delantales, paños de rizo/lino, ropa de cama, toallas, toallas de baño, mantelerías termorresistentes o batas. 	
Advertencia	<ul style="list-style-type: none"> - Seleccione <i>Secado extra</i> para diferentes tejidos de varias capas y especialmente gruesas. - No seque los géneros de punto (p. ej. camisetas, ropa interior, ropa para bebés) con <i>Secado extra</i>, porque podrían encogerse. 	
Secado plancha, Secado planchadora		
Artículo	<ul style="list-style-type: none"> - Prendas de tejidos de algodón o lino. - Mantelerías, ropa de cama, ropa almidonada. 	
Consejo	Enrolle las prendas hasta su planchado. De esta forma conservarán la humedad.	
Sintéticos/Mezcla		máximo 4 kg*
Secado normal, Secado plancha		
Artículo	<ul style="list-style-type: none"> - Tejidos delicados sintéticos, de algodón o mezcla de algodón. - Ropa de trabajo, batas, jerséis, vestidos, pantalones, mantelerías, calcetines. 	
DryCare 40		máximo 4 kg*
Secado normal, Secado plancha, Secado planchadora		
Artículo	<ul style="list-style-type: none"> - Todos los tejidos sin ningún porcentaje de lana que puedan lavarse a 40 °C y temperaturas superiores. - Tejidos delicados de algodón, tejidos mixtos o sintéticos, p. ej., pantalones de algodón, anoraks o camisas 	
Advertencia	Las prendas se secan suavemente a una temperatura especialmente baja.	

Relación de programas

Ahuecar lana		máximo 2 kg*
Artículo	Prendas de lana y prendas de mezcla de lana: jerséis, chaquetas de punto, leotardos o calcetines.	
Advertencia	<ul style="list-style-type: none">- Las prendas de lana se ahuecan en poco tiempo y de esta forma quedan más suaves pero no se secan completamente.- Retire las prendas inmediatamente después de finalizar el programa y deje que se sequen al aire.	
Aire caliente		máximo 8 kg*
Artículo	<ul style="list-style-type: none">- Chaquetas, almohadas, sacos de dormir y otros tejidos voluminosos.- Tejidos de varias capas como, p. ej., pesados manteles de algodón.- Prendas individuales como toallas de baño, bañadores o bayetas.	
Advertencia	<ul style="list-style-type: none">- Para el secado posterior de tejidos voluminosos o con varias capas que, debido a su composición, se secan de forma irregular.- Para el secado de pocas prendas o prendas individuales.- Para comenzar, no seleccione el tiempo más largo. Realice pruebas hasta comprobar cuál es la duración óptima.	

Relación de programas

ECO		máx. 8 kg*
Prenda	Prendas de algodón con un grado de humedad normal, tal y como se describe en <i>Algodón Secado para guardar</i> .	
Advertencia	<ul style="list-style-type: none"> - En el programa <i>ECO</i> se alcanza el grado de <i>Secado para guardar</i>. - El programa <i>ECO</i> está especialmente indicado para el secado de prendas de algodón con un grado de humedad normal para conseguir un secado energéticamente eficiente. 	
Indicación para institutos de investigación	<p>Válido hasta el 30/06/2025</p> <p>El programa <i>ECO</i> es el programa de pruebas conforme a los Reglamentos 932/2012/UE y 392/2012/UE (para el programa <i>Algodón</i> ) medida conforme a la norma EN 61121. Este programa se utiliza para evaluar el cumplimiento de la legislación comunitaria sobre diseño ecológico.</p>	
Indicación para institutos de investigación	<p>Válido a partir del 01/07/2025</p> <p>El programa <i>ECO</i> es el programa de pruebas conforme a los Reglamentos (UE) 2023/2533 y (UE) 2023/2534 para la etiqueta energética medida conforme a la norma EN 61121. Este programa se utiliza para evaluar el cumplimiento de la legislación comunitaria sobre diseño ecológico.</p>	
MobileStart 		
La selección de programas y el manejo se realizan a través de la Miele App.		
Wash2Dry 		
La selección de un programa tiene lugar automáticamente teniendo en cuenta el programa seleccionado en la lavadora conectada en red con la secadora.		
Ropa de cama		máximo 4 kg*
Secado extra, Secado normal, Secado plancha, Secado planchadora		
Artículo	Ropa de cama, sábanas, rellenos de cojines	
Toallas		máximo 8 kg*
Artículo	Grandes cantidades de toallas de una y varias capas. P. ej., toallas, toallas de baño, toallas de playa, albornoces, paños o ropa de cama de rizo.	
Advertencia	En este programa se realizará un <i>Secado extra</i> .	

Relación de programas

Express		máximo 4 kg*
Secado extra, Secado normal, Secado plancha, Secado planchadora		
Artículo	Tejidos resistentes para el programa <i>Ropa blanca/color</i>	
Advertencia	Duración del programa más corta	
Microfibras		máximo 7 kg*
Secado extra, Secado normal		
Artículo	Gamuzas y paños de limpieza de microfibra.	


Modificar el desarrollo de un programa

Cambiar la selección del programa en curso

Ya no es posible cambiar la selección del programa. Así se evita un manejo indeseado.

Cuando se modifica el selector de programas, se ilumina el símbolo **-D-** en la indicación de la hora. El símbolo **-D-** desaparece cuando se vuelve al programa original.

Cancelar el programa en curso

- Gire el selector de programas al ajuste .

El programa se cancela.

Ahora se puede seleccionar un programa nuevo.

Añadir o extraer prendas

En caso de que el programa ya esté en marcha pero se haya olvidado introducir alguna prenda.

- Pulsar la tecla sensora *Start/Añadir prendas*.

En la indicación de de la hora aparece la palabra *Rdd*. La tecla sensora *Start/Añadir prendas* se ilumina de forma intermitente.

- Abrir la puerta.
- Añadir o extraer prendas.

Aún es posible modificar el programa.

- Cerrar la puerta.
- Pulsar la tecla sensora *Start/Añadir prendas*.

El programa continúa.

Excepciones

En algunos casos no se puede añadir ropa, p. ej. durante la fase de enfriamiento. En estos casos, no se muestra la palabra *Rdd*.

Consejo: Excepcionalmente se puede abrir la puerta durante el programa en curso.

FragranceDos

Durante el secado, puede impregnar sus prendas con una fragancia especial (accesorios especiales).

Esta secadora está dotada con 2 soportes para fragancias. A continuación encontrará las diferentes posibilidades de uso.

- Utilice los dos para ir cambiando de una fragancia a la otra. Cierre la fragancia que no desea utilizar.
- Utilice los dos con la misma fragancia si desea aumentar su intensidad. O puede elegir cómodamente entre una fragancia para las prendas normales y DryFresh para refrescar.
- Utilice solo uno, en caso de que desee utilizar solo una fragancia.

! En caso de manipular incorrectamente el envase, podrían producirse daños para la salud y o incendios.

En caso de entrar en contacto con el cuerpo, el líquido derramado puede perjudicar la salud. El líquido derramado podría incendiarse.

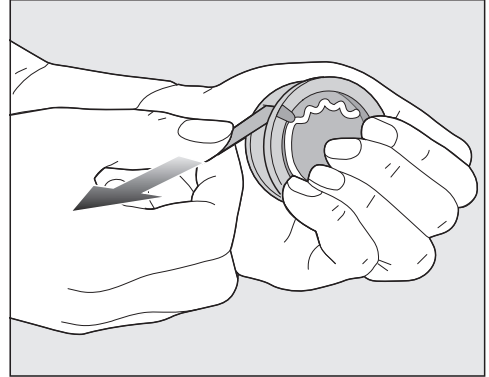
Consulte primero el capítulo «Advertencias e indicaciones de seguridad», apartado «Utilización del envase de fragancia (accesorios especiales)».

Cómo retirar el precinto del envase de fragancia

Sujete el envase solo como se indica en la imagen. No lo incline, de lo contrario podría derramarse la fragancia.

- Saque el envase de fragancia del embalaje.

No intente abrirlo.



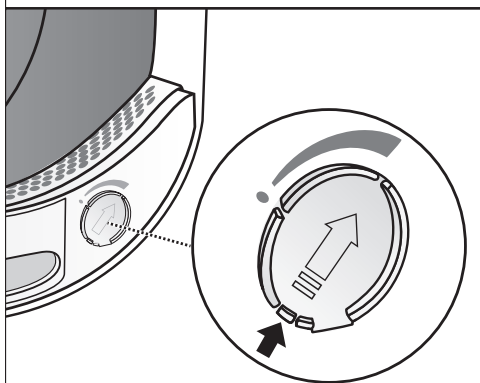
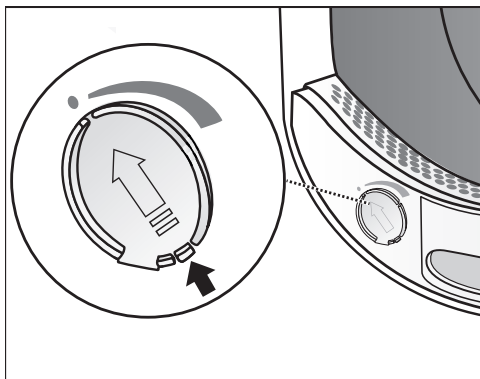
- Sostenga el envase de forma que no se pueda abrir.
- Retire el precinto.

Cómo colocar el envase de fragancia

- Abra la puerta de la secadora.

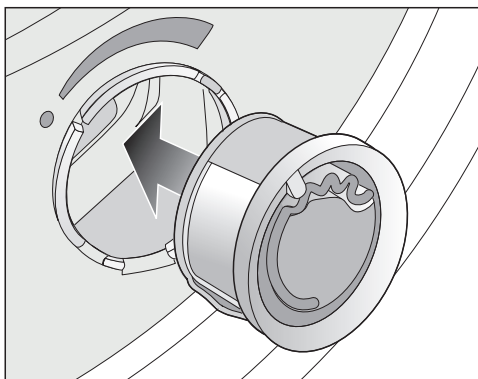
Coloque el envase de fragancia en el filtro de pelusas superior. Los soportes para las fragancias están situados a la izquierda y a la derecha, junto al hueco de agarre.

Envase con fragancia

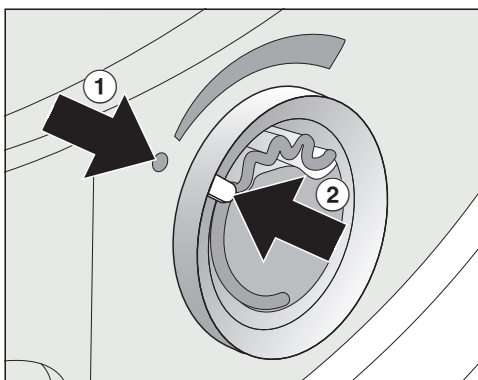


- Abra el deslizador tirando de la lengüeta, hasta que esta se encuentre totalmente arriba.

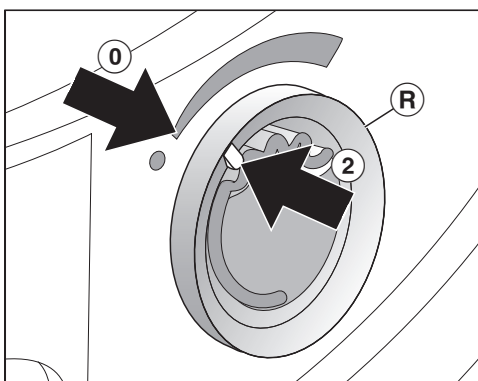
Para evitar que se acumulen pelusas, el deslizador del soporte que no se use deberá permanecer cerrado. Deslice la pestaña totalmente hacia abajo (flecha) hasta que encaje totalmente.



- Introduzca el envase de fragancia en la apertura hasta el tope.



Las marcas ① y ② deben estar situadas una enfrente de la otra.



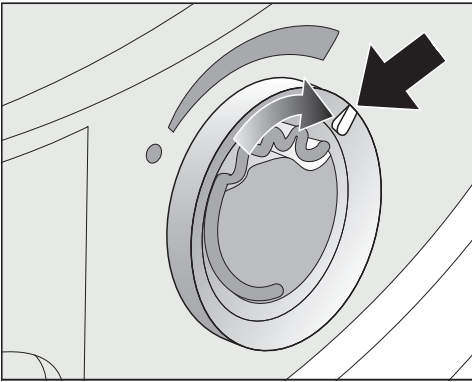
Envase con fragancia

- Girar el anillo exterior (R) un poco hacia la derecha.

El envase podría resbalarse. Gire el anillo exterior hasta que las marcas (2) y (0) se encuentren una enfrente de la otra.

Abrir el envase de fragancia

Es posible ajustar la intensidad de la fragancia antes del secado.

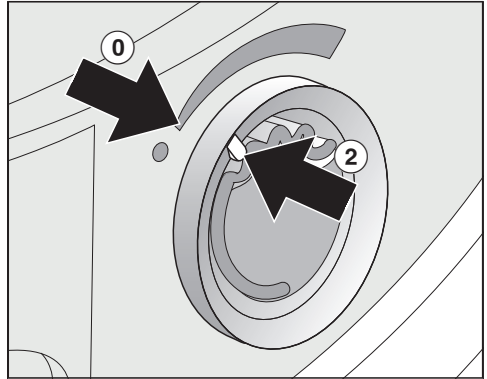


- Gire el anillo exterior hacia la derecha: cuanto más abierto esté el envase, mayor será la intensidad de la fragancia.

La correcta transmisión de fragancia se produce solo si la ropa está húmeda y los tiempos de secado son largos, con suficiente calor. De ahí que se pueda apreciar el aroma en el lugar de emplazamiento de la secadora.

Cerrar el envase de fragancia

Se recomienda cerrar el envase después del secado, para que no se pierda fragancia innecesariamente.



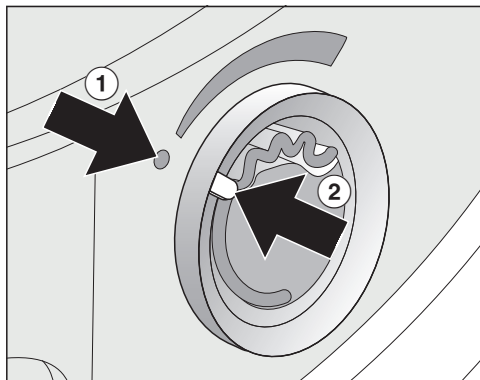
- Gire el anillo exterior hacia la izquierda hasta que la marca (2) se encuentre en la posición (0).

En caso de realizar secados sin fragancia: retire el envase y guárdelo en su embalaje.

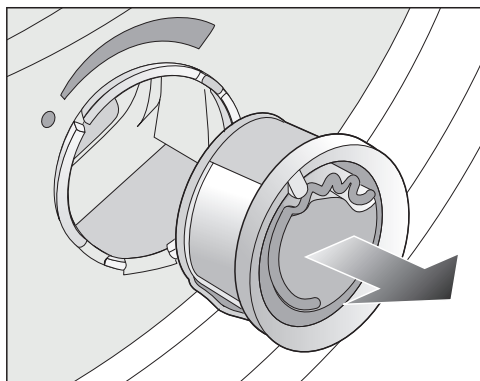
En caso de que la intensidad no sea suficiente, será necesario sustituir el envase por uno nuevo.

Envase con fragancia

Retirar/sustituir el envase de fragancia



- Gire el anillo exterior hacia la izquierda hasta que las marcas ① y ② se encuentren una enfrente de la otra.



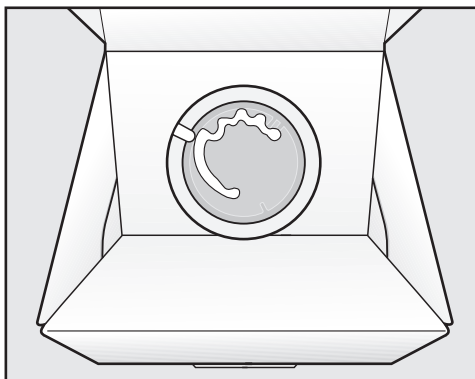
- Sustituya el envase.

Almacene provisionalmente el envase de fragancia en su embalaje original.

Es posible adquirir las fragancias de Miele en distribuidores oficiales, a través del Servicio Post-venta o en nuestra página web.



Las fragancias pueden caducarse. En ese caso, no las utilice.



- En ningún caso colocar el embalaje con la fragancia en su interior de canto o boca abajo. De lo contrario, podría derramarse.
- Almacenar siempre en un lugar frío y seco y protegerlo de la luz del sol.
- En caso de nueva adquisición: no retirar el precinto hasta que se vaya a usar

Limpiar la secadora

Desconectar la secadora de la red eléctrica.

⚠ Daños provocados por productos de limpieza incorrectos.

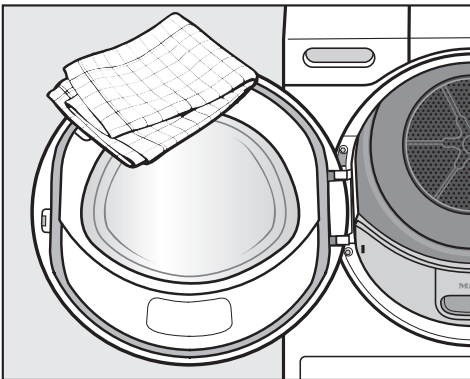
Estos pueden dañar las superficies de material sintético y otras piezas. No utilizar productos abrasivos, productos que contengan disolventes, productos para la limpieza de cristales ni multiusos.

⚠ Peligro de descargas eléctricas debido al agua.

Si cae agua sobre la secadora o entra en ella, existe peligro de sufrir una descarga eléctrica.

No rociar nunca la secadora con agua. Limpiar la secadora con un paño suave y solo ligeramente humedecido.

Recomendación de limpieza: limpiar de 1 a 2 veces al año y según se requiera.



- Limpiar la secadora y la junta de la parte interior de la puerta con un producto de limpieza suave o con agua jabonosa y un paño suave.
- Secar todo con un paño suave.

- Para la limpieza del acero inoxidable (p. ej., del tambor), es posible utilizar un producto especial.

Observar los intervalos de limpieza

Esta secadora dispone de un sistema de filtros por etapas, compuesto por filtros de pelusas y un filtro del zócalo. Este sistema recoge las pelusas que se producen durante el secado.

Una limpieza irregular puede prolongar el tiempo de secado.

⚠ Riesgo de incendio debido a un mantenimiento irregular.

Si hay demasiados restos de pelusas en el sistema de filtros y en la secadora, existe peligro de incendio.

Compruebe regularmente el sistema de filtros y la zona de conducción de aire. Limpie cualquier resto de pelusas acumulado.

⚠ Daños debidos a la falta de un sistema de filtros o a que este esté dañado.

Si hay demasiados restos de pelusas en el sistema de filtros y en la secadora, existe riesgo de que el aparato sufra daños y de que se produzca un incendio.

Nunca utilice la secadora sin sistema de filtros. Sustituya inmediatamente un sistema de filtros dañado por uno nuevo.

Limpeza y mantenimiento

Limpeza del filtro de pelusas


Contaminación por una incorrecta eliminación de las pelusas.

Para evitar que los microplásticos se extiendan por el sistema de desagüe, las pelusas no se deben eliminar por el sumidero.

Las pelusas recogidas en el filtro de pelusas se deben desechar a través de la basura común.

Esta secadora está equipada con dos filtros de pelusas en el área de carga de la puerta: ambos filtros, superior e inferior, recogen las pelusas que se producen durante el secado.

Limpe el filtro de pelusas después de cada proceso de secado. Así se evita una innecesaria prolongación del proceso de secado.

Límpielo también si se ilumina el piloto de control .

Apagar el piloto de control .

- Abrir y cerrar la puerta, mientras la secadora está conectada.

Retirar el envase de fragancia

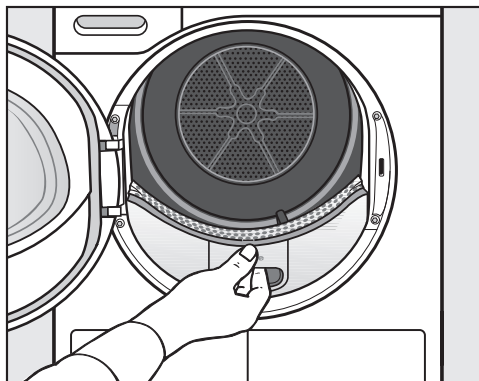
En caso de no limpiar los filtros de pelusas o el filtro del zócalo, se reduce la intensidad de la fragancia.

- Retire el envase de fragancia. Ver capítulo «Envase de fragancia», apartado «Cómo retirar/sustituir el envase de fragancia».

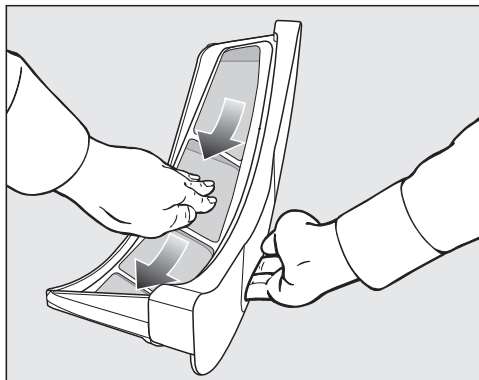
Eliminar las pelusas visibles

Consejo: Puede aspirar las pelusas con el aspirador sin necesidad de tocarlas.

- Abra la puerta.

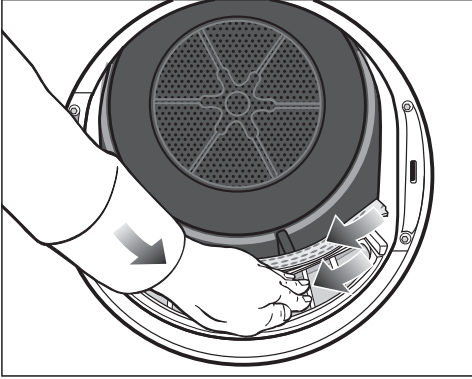


- Extraiga el filtro de pelusas superior hacia adelante.



- Retire las pelusas (ver flecha).

Limpieza y mantenimiento

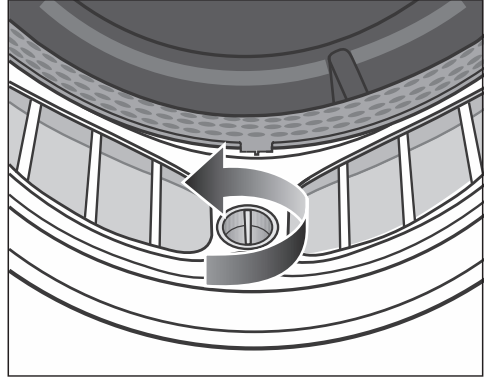


- Retire las pelusas (ver flecha) de las superficies de los filtros y del extractor de ropa perforado.
- Introduzca el filtro de pelusas superior hasta el tope.
- Cierre la puerta.

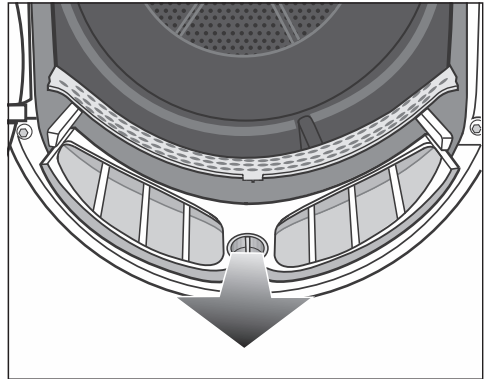
Limpe en profundidad los filtros de pelusas y la zona de conducción de aire

En caso de haber prolongado el tiempo de secado o de percibir visiblemente que las superficies de los filtros de pelusas están pegadas u obstruidas, límpielas en profundidad.

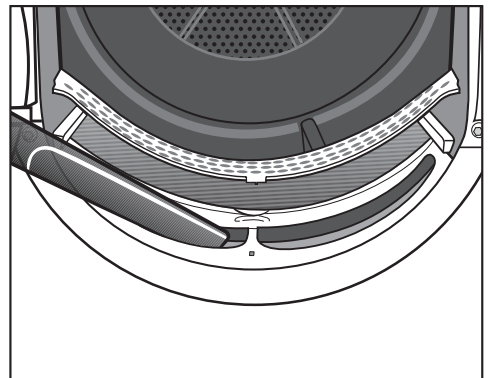
- Retire el envase de fragancia. Ver el capítulo «Envase de fragancia».
- Extraiga el filtro de pelusas superior hacia adelante.



- Gire el mando amarillo en el filtro de pelusas inferior en la dirección de la flecha (¡hasta el tope!).



- Extraiga el filtro de pelusas (por el mango) hacia adelante.



Limpieza y mantenimiento

- Retire las pelusas visibles con el aspirador y utilice la tobera larga del aspirador para limpiar la zona de conducción de aire superior (aperturas).

Finalmente, realice una limpieza húmeda del filtro.

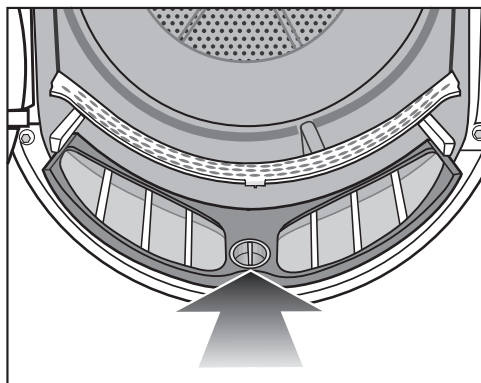
Limpieza húmeda de los filtros de pelusas

- Aclarar las superficies de los filtros de pelusas con agua caliente.
- Limpiar con un paño húmedo las partes lisas de material sintético de ambos filtros.

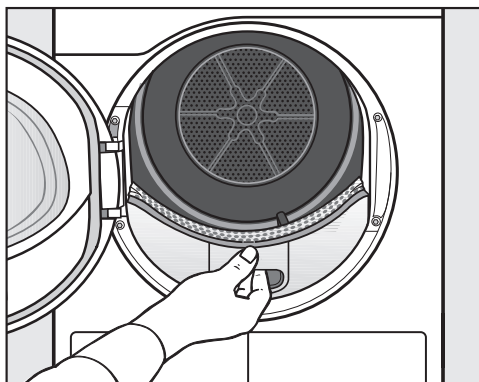
Problemas con el secado debido al filtro de pelusas húmedo.

La secadora puede funcionar mal.

Sacudir con fuerza los filtros de pelusas y secarlos con precaución.



- Introducir el filtro de pelusas inferior por completo y bloquear el mando amarillo.




- Introducir por completo el filtro de pelusas superior.
- Cerrar la puerta.

Limpieza del filtro del zócalo

Contaminación por una incorrecta eliminación de las pelusas.

Para evitar que los microplásticos se extiendan por el sistema de desagüe, las pelusas no se deben eliminar por el sumidero.


Para recoger el agua de limpieza, limpiar el filtro del zócalo en un cuenco o cubo.

Limpie el filtro del zócalo siempre que se ilumine el piloto de control  o que la duración del programa se haya prolongado.


Apagar el piloto de control :

- Abrir y cerrar la puerta, mientras la secadora está conectada.

Consejo:

En caso de un uso normal de la secadora, limpiar según la indicación del piloto de control .

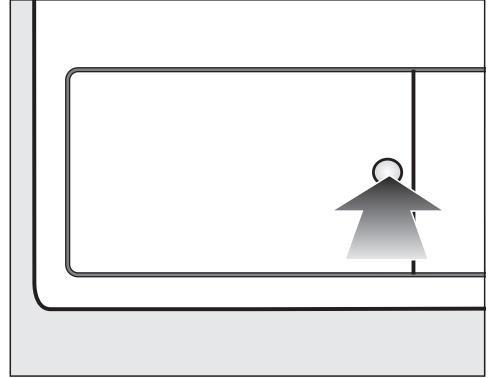
En caso de un funcionamiento continuo de la secadora, limpiar una vez al día.

 Daños debidos a una limpieza insuficiente o por el funcionamiento con un filtro desgastado o dañado en el zócalo.

Ya no se da un correcto intercambio de aire y calor en el intercambiador de calor, dado que este está obstruido. Por ello, es necesario que intervenga el Servicio Técnico.

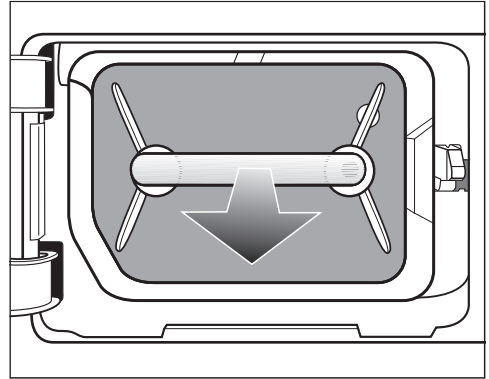
Esto se puede evitar siguiendo las indicaciones de estas instrucciones de manejo.

Extraer el filtro del zócalo



- Para abrirlo, pulse en la hendidura redonda de la tapa del condensador.

La tapa salta.

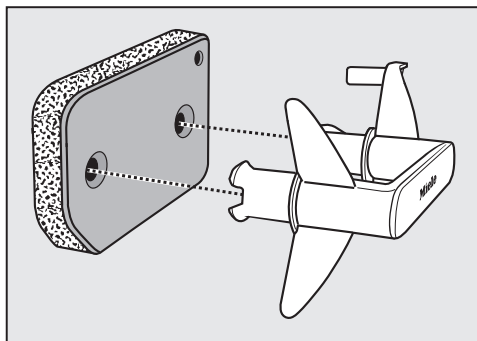


- Extraiga el filtro del zócalo tirando del mando.

En la secadora sale el pasador de la guía del lado derecho. Este asegura que la tapa del intercambiador de calor se pueda cerrar solo si el filtro del zócalo está emplazado correctamente.

Limpieza y mantenimiento

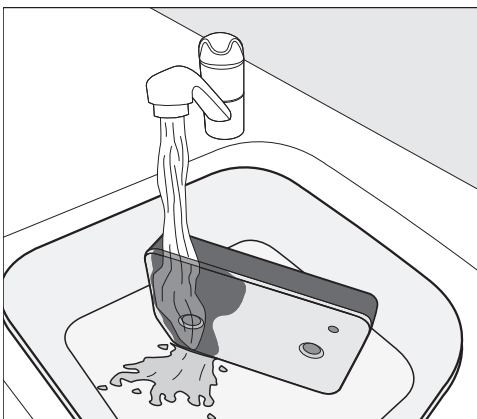
Limpieza del filtro del zócalo



- Extraer el mango del filtro del zócalo.

⚠ Para recoger el agua de limpieza, colocar un cuenco o un cubo bajo el grifo.

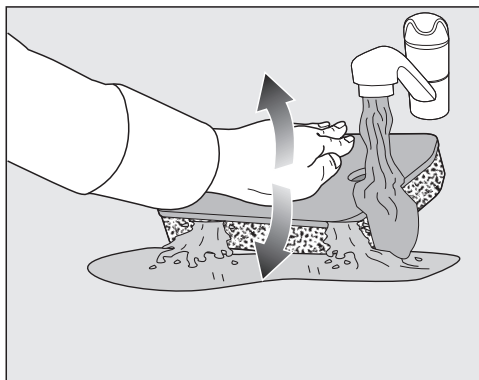
- Limpiar con cuidado y exhaustivamente el filtro del zócalo bajo el grifo de agua corriente.



Consejo: Para que se eliminen más rápidamente los restos de la superficie, dejar correr un chorro de agua verticalmente sobre la parte delantera del filtro del zócalo.

- Entre tanto, escurrir el filtro del zócalo una y otra vez con cuidado.

Consejo: Colocar el filtro del zócalo plano en el cuenco o cubo.



- Para que los residuos firmemente adheridos se suelten, presionar con delicadeza el filtro del zócalo con la palma de la mano una y otra vez.
- Aclarar y limpiar todo el filtro del zócalo hasta que no se vean más residuos.
- Presionar suavemente el filtro del zócalo con la mano plana hasta que no gotee más agua.

Consejo: Para absorber el agua, poner el filtro del zócalo húmedo entre 2 toallas. Presionar el filtro del zócalo repetida y suavemente con la mano plana sobre una superficie horizontal. El filtro del zócalo se seca más rápidamente.

El filtro del zócalo no se debe utilizar mojado.

De lo contrario, se produce una anomalía.

Presionar suavemente el filtro del zócalo.

Si una vez colocado el filtro del zócalo limpio se interrumpe un programa de secado con un mensaje de anomalía: el filtro del zócalo se colocó demasiado húmedo. Extraer de nuevo el filtro. Dejar que se seque al aire. Si, a pesar de ello, se vuelve a producir una anomalía, muy probablemente se deba a residuos persistentes de sustancias de lavado. Regenerar el filtro del zócalo en la lavadora. Seguir las indicaciones del apartado «Regenerar filtro del zócalo» del capítulo «¿Qué hacer si ...?».

Verter el agua de limpieza

- Para recoger cualquier partícula o pelusa, verter el contenido del cuenco o cubo a través de un filtro (p. ej., un filtro de café).
- Eliminar el filtro en la basura común.

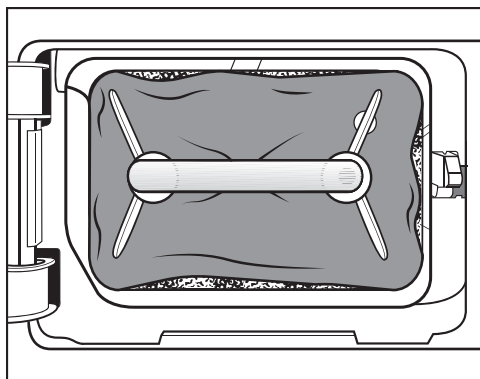
Limpieza y mantenimiento

Sustituir el filtro del zócalo

⚠ Desgaste del filtro debido al funcionamiento continuo de la secadora. El funcionamiento continuo y la limpieza frecuente pueden hacer que el filtro del zócalo se desgaste más rápidamente, lo que puede obstruir el intercambiador de calor.

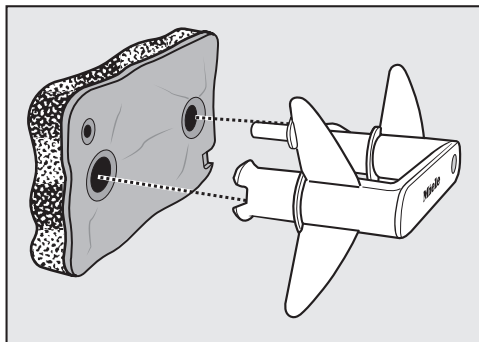
Sustituir el filtro inmediatamente (accesorio opcional), en caso de reconocer alguno de los siguientes indicios de desgaste.

Exactitud del ajuste



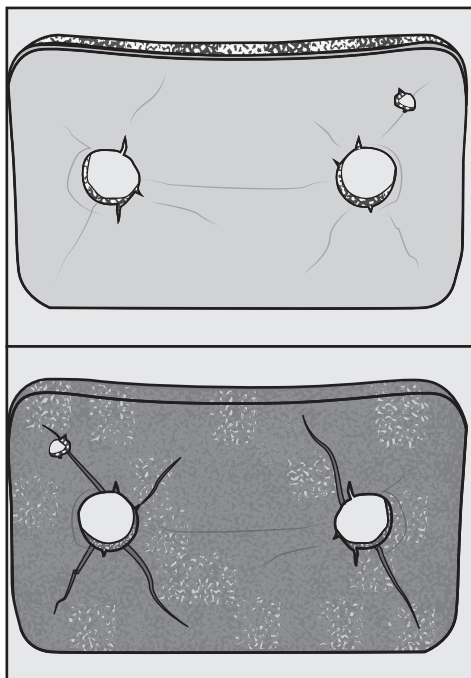
Los bordes del filtro no ajustan y el filtro está deformado. En los bordes que no están bien ajustados, se cuelan pelusas sin filtrar en el intercambiador de calor. Esto hace que, con el tiempo, el intercambiador de calor se obstruya.

Deformaciones



Las deformaciones indican que el filtro está obstruido debido a un funcionamiento continuado y, por lo tanto, está desgastado.

Grietas, hendiduras, impresiones

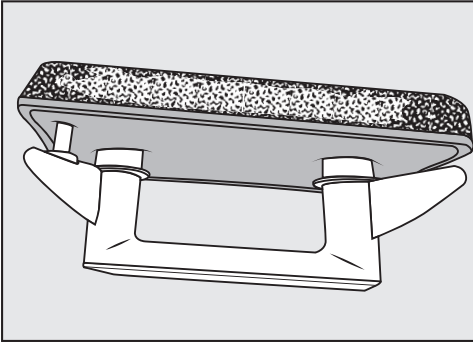


Por las grietas y hendiduras, se cuelan pelusas sin filtrar en el intercambiador de calor y provocan obstrucciones.

Limpieza y mantenimiento

Las marcas indican que el filtro está atascado debido a un funcionamiento continuado y, por lo tanto, está desgastado.

Residuos blancos o de otro color

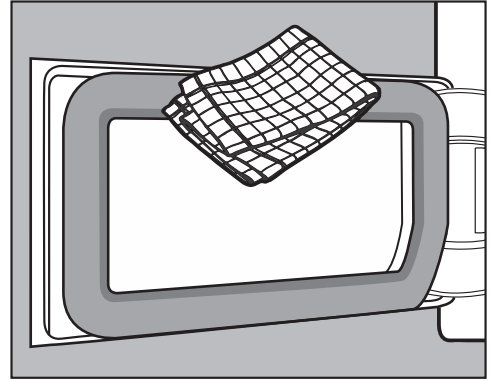


Los residuos se atribuyen a los residuos de fibras de la ropa y restos de componentes de los detergentes, que obstruyen los filtros. Los residuos se encuentran tanto en la parte delantera como en los bordes laterales del filtro. En casos extremos, estos residuos crean incrustaciones solidificadas.

Los residuos son una señal de que los filtros ya no están bien ajustados por los bordes laterales, aunque parezca que están intactos: por los bordes se cuelan pelusas sin filtrar.


Si, a pesar de realizar una limpieza del filtro, estos residuos vuelven a aparecer, deberá cambiarse el filtro.

Limpiar la tapa del filtro del zócalo



- Limpie con un paño húmedo las pelusas existentes.
No se debe dañar la goma de la junta.
- Compruebe si las aletas de refrigeración están sucias con pelusas (a continuación).

Comprobar el condensador

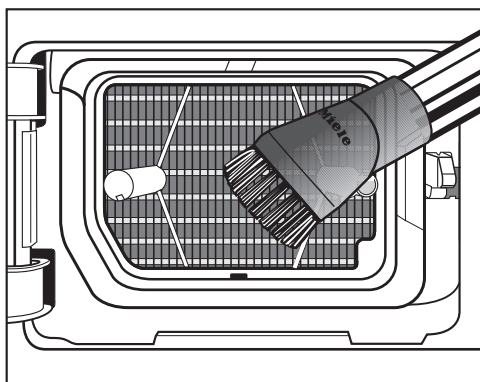
 Peligro de sufrir lesiones al entrar en contacto con las aletas de refrigeración afiladas.
Podría cortarse.
No toque con las manos las aletas de refrigeración.

- Compruebe si se han acumulado pelusas.

Si hay suciedad visible:

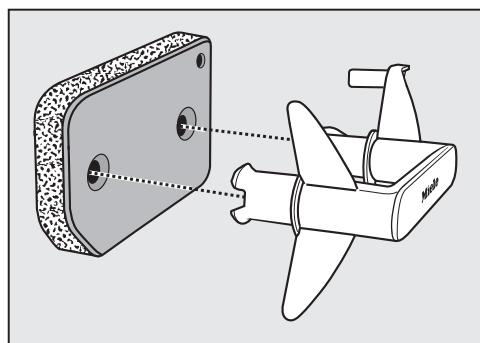
Limpieza y mantenimiento

⚠ Daños producidos por una limpieza errónea del condensador. En caso de que las aletas de refrigeración estuvieran dañadas o dobladas, la secadora no secará de forma adecuada. Utilice el aspirador y un cepillo de cerdas para su limpieza. Deslice ligeramente el cepillo de cerdas sin hacer presión sobre las aletas de refrigeración del intercambiador de calor.



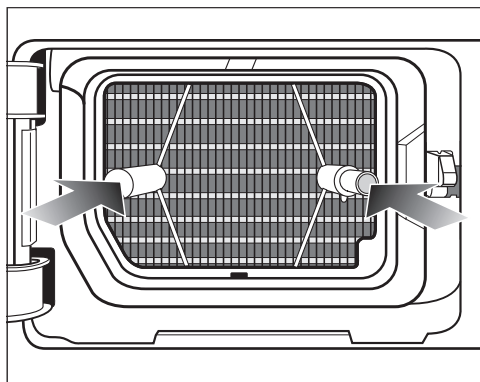
- aspire con precaución la suciedad visible.

Cómo colocar el filtro del zócalo



- Encaje el filtro del zócalo correctamente sobre el mango.

Para que el filtro del zócalo se asiente exactamente delante del intercambiador de calor:



- Coloque el mango con el filtro del zócalo correctamente delante de ambos pasadores de guía:
 - El logotipo de Miele del tirador no debe quedar boca abajo.
- Introduzca el filtro del zócalo por completo.

Se introduce también el pasador de la guía derecha.

- Cierre la tapa del intercambiador de calor.

⚠ Daños o secado ineficaz en caso de secar sin filtro del zócalo o con la puerta del intercambiador de calor abierta.

Una fuerte acumulación de pelusas puede afectar negativamente a la duración del secado. Un sistema que no es hermético puede afectar negativamente al secado.

Solo se podrá utilizar la secadora si el filtro del zócalo está colocado correctamente y la tapa del intercambiador de calor está cerrada.

Regenerar el filtro del zócalo

Es posible regenerar uno o varios filtros del zócalo sucios en la lavadora. De esta forma, el filtro vuelve a estar operativo durante un tiempo controlable.

- Lavar uno o varios filtros separados de otras prendas. No utilizar detergente.

Consejo: Seleccionar un programa de lavado corto con una temperatura de 40 °C y una velocidad de centrifugado de 600 rpm máximas.

- Seleccionar p. ej., el programa *Aclarado extra*.

Una vez lavado y centrifugado, es posible colocar de nuevo el filtro del zócalo. Es posible continuar utilizando un filtro del zócalo regenerado siempre que no muestre signos de desgaste.

El filtro del zócalo no se debe seguir utilizando si presenta signos de desgaste o deformación.

Tener en cuenta las indicaciones que aparecen en el capítulo "Limpieza y mantenimiento", apartado "Sustituir el filtro del zócalo".






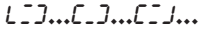
¿Qué hacer si ...?


La mayor parte de las anomalías que se producen en el día a día las podrá solucionar usted mismo. En muchos casos se puede ahorrar tiempo y dinero, ya que evitará la intervención del Servicio Posventa.

Consulte el apartado "Asistencia técnica Miele" de nuestra web, www.miele.es, donde encontrará información sobre cómo subsanar las averías usted mismo.

Las siguientes tablas le ayudarán a encontrar las causas de un fallo o error, y corregirlo.

Pilotos de control o indicaciones en la indicación de tiempo

Problema	Causa y solución
Se ilumina el piloto de control  al finalizar el programa.	Los filtros de pelusas están obstruidos con pelusas. ■ Limpie el filtro de pelusas. ■ Limpie el filtro del zócalo. ■ Ver capítulo «Limpieza y mantenimiento». Puede desconectar el piloto de control  : ■ Abra y cierre la puerta (con la secadora conectada). Elija si desea que se ilumine o el piloto de control  : ver capítulo «Funciones de programación», apartado «Indicación de conductos de aire P20».
El piloto de control  se ilumina tras la interrupción de un programa, se emite una señal acústica.	La manguera de desagüe está doblada. ■ Compruebe la manguera de desagüe. Puede desconectar el piloto de control  : ■ Abra y cierre la puerta (con la secadora conectada).
-0- se ilumina	El selector de programas no está bien colocado. ■ Seleccione el programa inicial, el tiempo restante se ilumina de nuevo.
Al finalizar el programa parpadean las barras: 	El programa ha finalizado, pero la ropa todavía se está enfriando. ■ Puede extraer la ropa y extenderla o dejarla que siga enfriándose.
Tras la conexión, se ilumina/parpadea ---, no se posible iniciar ningún programa.	El código PIN está activado. ■ Ver el capítulo «Funciones programables», apartado «P07 Código PIN».

Problema	Causa y solución
<p>F y 055 parpadean después de una interrupción del programa. Se emite una señal acústica. El piloto de control  se ilumina.</p>	<p>Los filtros de pelusas y el filtro del zócalo están obstruidos con pelusas.</p> <ul style="list-style-type: none"> ■ Limpiar el filtro de pelusas. ■ Limpiar el filtro del zócalo. ■ Limpiar los conductos de aire. La zona de conducción de aire está situada por debajo del filtro del zócalo y del intercambiador de calor. ■ Ver capítulo «Limpieza y mantenimiento». <p>Es posible desconectar la anomalía F 055:</p> <ul style="list-style-type: none"> ■ Desconectar y volver a conectar la secadora.
<p>F y otra combinación de cifras parpadean después de la interrupción de un programa, se emite una señal acústica.</p>	<p>La causa no se puede determinar de manera inmediata.</p> <ul style="list-style-type: none"> ■ Desconecte la secadora y conéctela a continuación. ■ Inicie un programa. <p>Si el programa se interrumpe nuevamente y aparece un mensaje de anomalía, el aparato está defectuoso. Informe al Servicio Post-venta de Miele.</p>
<p>0:00 se ilumina y el programa se cancela, se emite una señal acústica.</p>	<p>Las prendas se han repartido incorrectamente o enrollado.</p> <ul style="list-style-type: none"> ■ Ahueque las prendas y, en caso necesario, retire alguna. ■ Desconecte la secadora y conéctela a continuación. ■ Inicie un programa.
<p>no se ilumina</p>	<p>Ninguna anomalía. La secadora no está conectada a la red. Consultar el capítulo "Funciones programables".</p>
<p>OFF se ilumina</p>	<p>Ninguna anomalía. El manejo a distancia está desconectado. Consultar el capítulo "Funciones programables".</p>
<p>Con se ilumina</p>	<p>Ninguna anomalía. La secadora está conectada a la red.</p>
<p>Clr se ilumina</p>	<p>Ninguna anomalía. La secadora está conectada a la red.</p>
<p>UP se ilumina y no es posible iniciar un programa.</p>	<p>Hay disponible una actualización para la secadora. Encontrará más información en el capítulo "Funciones programables", apartado "P24 RemoteUpdate".</p>

¿Qué hacer si ...?

Resultado del secado insatisfactorio

Problema	Causa y solución
La ropa no se secó lo suficiente.	<p>La carga está compuesta por diferentes tipos de tejidos.</p> <ul style="list-style-type: none">■ Utilice <i>Aire caliente</i>.■ A continuación, seleccione un programa adecuado. <p>Consejo: es posible personalizar los grados de secado de algunos programas. Ver capítulo "Funciones programables", apartado "Grados de secado Algodón P01", "Grados de secado Sintéticos/Mezcla P02".</p>
Al secar ropa o almohadas rellenas de plumas se puede producir un olor desagradable	<p>Se ha lavado la ropa con muy poco detergente.</p> <p>Las plumas tienen la propiedad de producir olores con el calor.</p> <ul style="list-style-type: none">■ Ropa: utilizar suficiente detergente en el lavado.■ Almohadas: deje que se ventilen fuera de la secadora.
Después del secado, las prendas de fibra sintéticas están cargadas de energía estática	<p>Las prendas sintéticas tienden a cargarse con energía estática.</p> <ul style="list-style-type: none">■ En el próximo lavado añada suavizante en el último aclarado. De esta forma puede reducirse la energía estática.
Se han formado pelusas	<p>Se desprenden las pelusas que se han formado en los tejidos por el roce al usarlas o al lavarlas. El desgaste en la secadora es más bien escaso.</p> <p>Las pelusas que se desprenden se almacenan en el filtro de pelusas y en el filtro fino y pueden eliminarse fácilmente.</p> <ul style="list-style-type: none">■ Ver capítulo «Limpieza y mantenimiento».

El proceso de secado es muy largo

Problema	Causa y solución
<p>El proceso de secado dura mucho tiempo o se interrumpe.*</p>	<p>Hace demasiado calor en el lugar de emplazamiento de la máquina.</p> <ul style="list-style-type: none"> ■ Ventile a fondo.
	<p>Los restos de detergente, pelos o las pelusas finas pueden obstruir los filtros.</p> <ul style="list-style-type: none"> ■ Limpie el filtro de pelusas y el filtro del zócalo (ver capítulo «Limpieza y mantenimiento», apartado «Limpieza del filtro de pelusas» y «Limpieza del filtro del zócalo»). ■ Elimine las pelusas visibles del intercambiador de calor (ver capítulo «Limpieza y mantenimiento», apartado «Limpieza del filtro del zócalo»).
	<p>Las prendas se han repartido incorrectamente o enrollado.</p> <p>El tambor está demasiado lleno.</p> <ul style="list-style-type: none"> ■ Ahueque las prendas y, en caso necesario, retire alguna. ■ Inicie un programa.
	<p>La rejilla abajo a la derecha se ha obstruido.</p> <ul style="list-style-type: none"> ■ Retire el cesto de la ropa u otros objetos.
	<p>Se han colocado aún húmedos el filtro de pelusas y el del zócalo.</p> <ul style="list-style-type: none"> ■ Ambos filtros deben estar completamente secos.
	<p>Las prendas están demasiado húmedas.</p> <ul style="list-style-type: none"> ■ En los siguientes lavados, centrifugue a mayor velocidad.
	<p>Debido a las cremalleras metálicas no se calculó exactamente el grado de humedad de la ropa.</p> <ul style="list-style-type: none"> ■ En el futuro, abra las cremalleras. ■ En caso de que se produzca de nuevo este problema, seque las prendas con el programa <i>Aire caliente</i>.

* Antes de iniciar un programa nuevo, desconecte y vuelva a conectar la secadora tras un corto periodo de espera.

¿Qué hacer si ...?

Otros problemas

Problema	Causa y solución
Se oyen ruidos de funcionamiento (zumbidos)	<p>¡No se trata de una anomalía! El compresor está en funcionamiento.</p> <p>Se trata de ruidos totalmente habituales mientras el compresor está en funcionamiento.</p>
No es posible iniciar un programa.	<p>La causa no se puede determinar de manera inmediata.</p> <ul style="list-style-type: none">■ Conectar la clavija.■ Conectar la secadora.■ Cerrar la puerta de la secadora.■ Comprobar el fusible de la instalación.
Solo se ilumina de forma intermitente la tecla sensora <i>Start/Añadir prendas</i>.	<p>10 minutos después de la finalización del programa, la tecla sensora <i>Start/Añadir prendas</i> se enciende de forma intermitente y los elementos de indicación se apagan: ahorro de energía. No se trata de ninguna anomalía, sino del funcionamiento normal.</p> <p>Durante la protección antiarrugas, el tambor gira de vez en cuando.</p> <ul style="list-style-type: none">■ Para conectar los elementos de indicación, pulsar una tecla sensora. <p>Ver capítulo «Funciones programables», apartado «// Desconexión del panel de mandos».</p>
Al finalizar el programa, la secadora se apaga.	<p>La secadora se apaga automáticamente: ahorro de energía. No se trata de ninguna anomalía, sino del funcionamiento normal.</p> <ul style="list-style-type: none">■ Para conectar la secadora, seleccione un programa.
No se enciende la iluminación del tambor.	<p>La iluminación del tambor se apaga automáticamente después de un tiempo y tras el inicio del programa (ahorro de energía).</p> <ul style="list-style-type: none">■ Desconectar la secadora y conectarla de nuevo.■ Para encender la luz del tambor, abrir la puerta de la secadora. <p>La iluminación del tambor está defectuosa.</p> <p>La iluminación del tambor está diseñada para durar mucho tiempo y, por tanto, no suele ser necesario sustituirla.</p> <ul style="list-style-type: none">■ Si la luz del tambor no se enciende a pesar de todos los intentos, informar al Servicio Post-venta de Miele.

Contacto en caso de anomalías

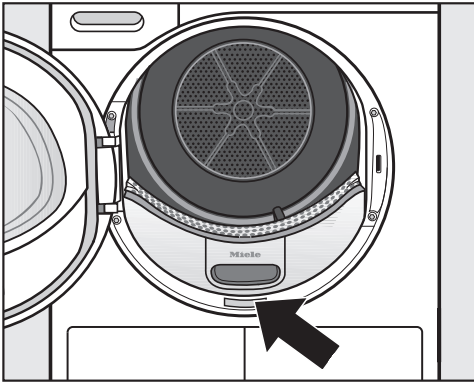
En caso de anomalías, que no pueda solucionar usted mismo, informe, p. ej., a su distribuidor Miele o al Servicio Posventa de Miele.

Es posible concertar una cita con el Servicio Posventa a través de nuestra página web.

Al final de este documento encontrará el número de teléfono del Servicio Posventa de Miele.

El Servicio técnico necesitará saber la denominación del aparato y el número de fabricación (fab./SN/nº). Encontrará ambos datos en la placa de características.

Encontrará la placa de características al abrir la puerta de la secadora:



Base de datos EPREL

Para más información acerca del etiquetado energético y los requisitos de diseño ecológico, consultar la base de datos de productos europea (EPREL). Se puede acceder a ella a través de este enlace: <https://eprel.ec.europa.eu/>. Se debe introducir el nombre del modelo.

El nombre del modelo se encuentra en la placa de características.



Accesorios especiales

Podrá adquirir accesorios para esta secadora en los establecimientos especializados Miele o a través del Servicio Post-venta.

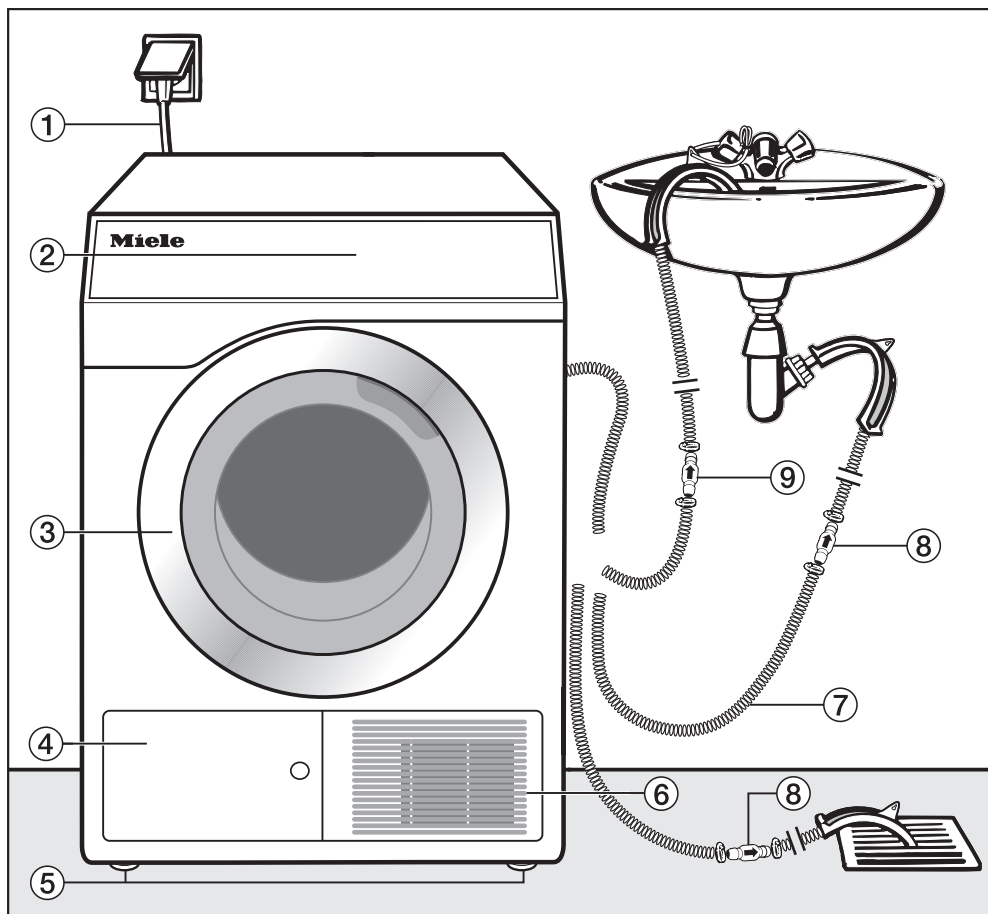
Mantenimiento

El mantenimiento preventivo favorece un funcionamiento sin problemas y evita reparaciones innecesarias.

Miele recomienda un mantenimiento regular a través del Servicio Posventa de Miele.

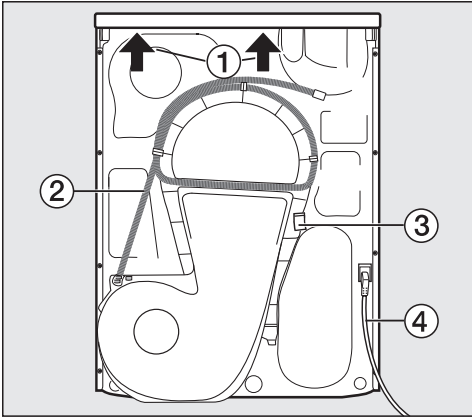
Instalación

Vista frontal



- ① Cable de conexión
- ② Panel de mandos
- ③ Puerta
- ④ Tapa del filtro de pelusas para el filtro (en el zócalo)
– no abrir durante el funcionamiento
- ⑤ 4 patas roscadas regulables en altura
- ⑥ Abertura para el enfriamiento del aire
– no bloquear con el cesto de la ropa u otros objetos
- ⑦ Manguera de desagüe para el agua condensada
- ⑧ Válvula antirretroceso, necesaria
- ⑨ Válvula antirretroceso, recomendada

Vista posterior

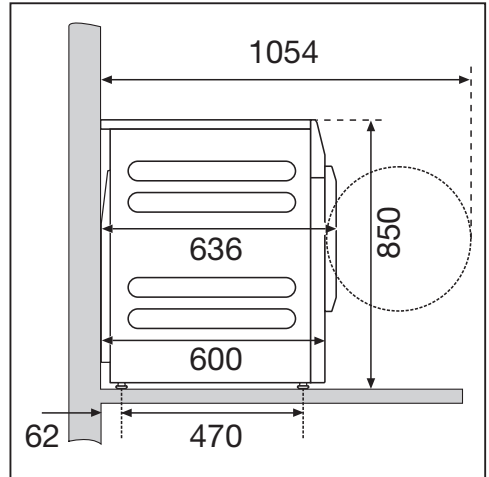


- ① Extremo de la tapa con posibilidades de agarre para transportar (flecha)
- ② Manguera de desagüe para el agua condensada
- ③ Gancho para recoger el cable de conexión durante el transporte
- ④ Cable de conexión

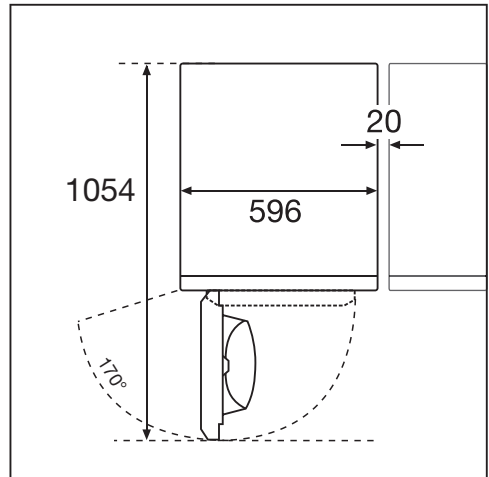
Situaciones de emplazamiento

Todas las medidas se indican en mm

Vista lateral

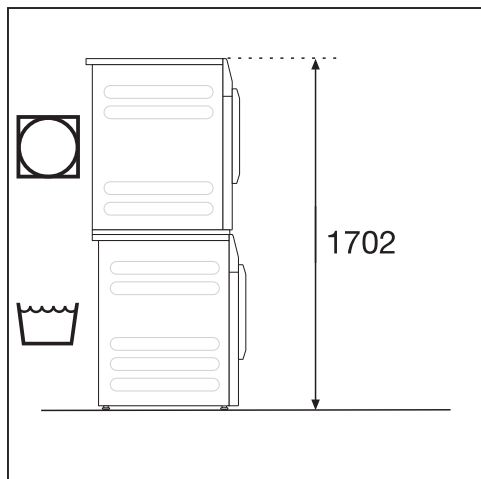


Vista superior



Instalación

Columna lavado-secado




Se requiere un kit de unión*. El montaje debe realizarlo un técnico autorizado de Miele. Asegurar la lavadora con los estribos de fijación adjuntos.

La distancia a la pared es una recomendación para facilitar el trabajo del Servicio técnico.

* Accesorio especial de Miele que no forma parte del suministro

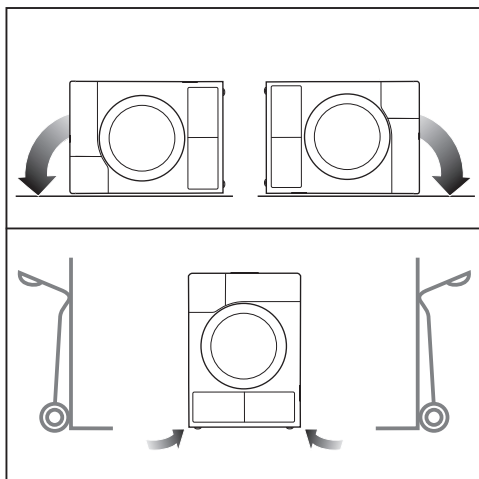
Transporte la secadora hasta el lugar de emplazamiento

 Daños por transporte incorrecto de la secadora.

En caso de que la secadora se vuelque, podría lesionarse y producir daños.


Cerciórese durante el transporte de que la secadora sea colocada de manera segura.

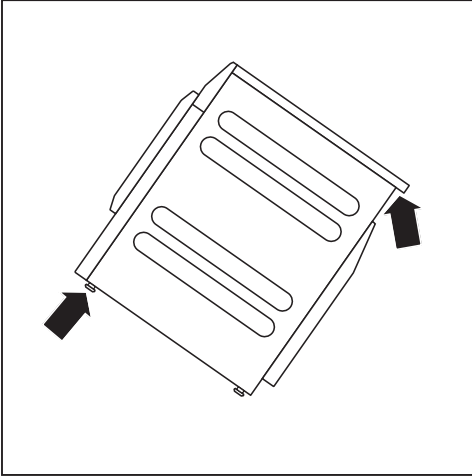
Transporte de la secadora



- En caso de transporte en horizontal: ¡coloque la secadora sobre la pared lateral derecha o izquierda!
- En caso de transporte en vertical: transporte la secadora con la carretilla únicamente sobre la pared lateral derecha o izquierda.

Transportar la secadora al lugar de emplazamiento

 Peligro de sufrir daños debido a una tapa fijada incorrectamente. Por causas externas, la fijación trasera de la tapa podría romperse. La tapa podría moverse al desplazarla. Antes de desplazarla, compruebe que el estado de la tapa sea correcto.



- Transporte la secadora sobre las patas delanteras y la parte trasera de la tapa.

Emplazamiento

En el ángulo de apertura de la puerta de la secadora no deben instalarse puertas que se puedan cerrar con llave, puertas correderas o puertas con el sentido de apertura opuesto.



⚠ Riesgo de incendio y explosión debido a los daños en la secadora. El refrigerante es inflamable y explosivo.

No lleve a cabo ningún tipo de modificación en la secadora. Asegúrese de que la secadora no resulte dañada.

En caso de estar dañada, siga los siguientes consejos:

- evite el contacto con fuego u otras fuentes de ignición,
- desconecte la secadora de la red eléctrica,
- ventile bien la estancia donde se encontraba emplazada la secadora.
- Póngase en contacto con el Servicio Post-venta de Miele.

Tiempo de parada después de la instalación

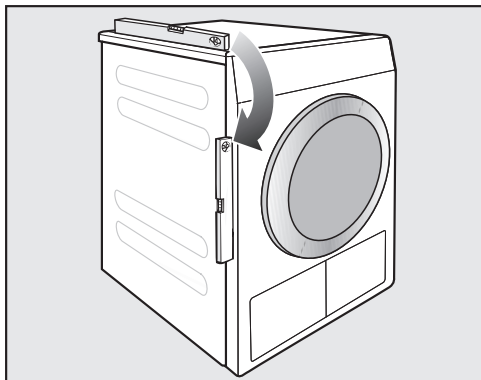
⚠ Daños debidos a un funcionamiento demasiado temprano.

Lo que puede producir daños en la bomba de calor.

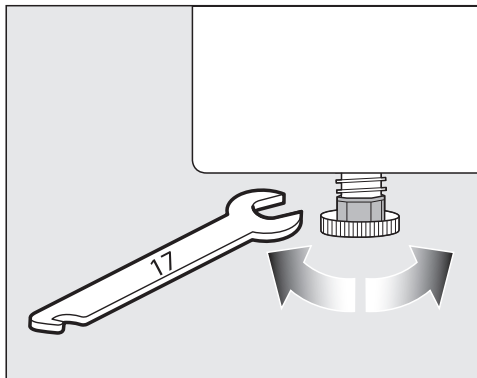
Una vez instalada, espere una hora antes de ponerla en funcionamiento.

Instalación

Nivelar la secadora



Para un buen funcionamiento, la secadora debe estar nivelada. Los desniveles del suelo se pueden compensar ajustando las patas roscadas.



- Girar las patas con una llave plana de boca o a mano.

Esta secadora no es apta para el montaje bajo encimera.

No obstruir en ningún caso las ranuras de ventilación de la secadora. Este espacio de ventilación entre la parte inferior de la secadora y el suelo no puede reducirse mediante paneles de zócalos, moquetas de pelo largo, etc. Esto no garantiza una entrada de aire suficiente.

Ventilar el lugar de emplazamiento

- La secadora calienta de nuevo el aire de refrigeración absorbido durante el secado. Por lo tanto, debe procurarse una ventilación suficiente del emplazamiento, especialmente en estancias pequeñas.
- Asegúrese de que en la estancia no se alcance temperaturas elevadas. Si hubiese otras fuentes de calor en la estancia, airéela o desconéctelos.

De lo contrario, hay que contar con una duración prolongada y un consumo energético mayor.

Durante el funcionamiento con la bomba de calor, esta secadora emite mucho calor. Este calor se debe conducir de forma óptima.


La duración del secado se prolonga y cabe esperar que la secadora sufra daños a largo plazo.

Es imprescindible que quede garantizada la ventilación permanente de la estancia durante el proceso de secado, así como el espacio de ventilación entre la parte inferior de la secadora y el suelo.

Manguera de desagüe para el agua condensada

Durante el secado, el agua condensada que se produce es bombeada a través de la manguera de desagüe a la parte trasera de la secadora.

Tendido de la manguera de desagüe

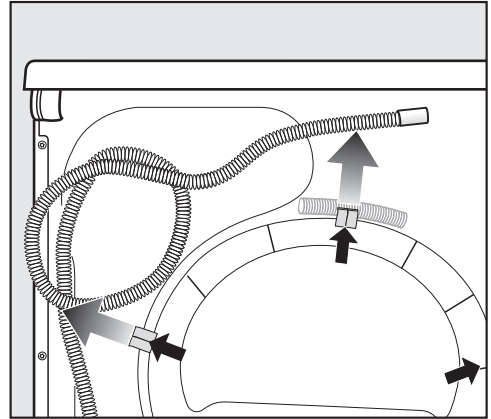
 Peligro de dañar la manguera de desagüe debido a un manejo inadecuado.

La manguera de desagüe puede resultar dañada y el agua se sale.

No provoque fisuras en la manguera de desagüe, no la estire o doble.

Consejo: Para evitar que la manguera de desagüe se doble, utilice el soporte arqueado.

Longitud de la manguera de desagüe: 1400 mm
Altura de desagüe: 1000 mm




- Extraiga la manguera de desagüe de los soportes.

Posibilidades de evacuación de agua

Consejo: Siga las advertencias sobre fugas o reflujos de agua al seleccionar una de las siguientes posibilidades de conexión.

- Colocación en un lavabo o pila
- Colocación en un desagüe de suelo (sumidero)
- Conexión fija a un sifón de lavabo
- Diversas posibilidades de conexión, acopladas adicionalmente, por ejemplo, a una lavadora o a un lavavajillas

 Daños provocados por la salida de agua.

Si el extremo de la manguera se suelta, pueden producirse daños debido a la salida de agua.

Evite que la manguera de desagüe se resbale (p. ej., atándola).

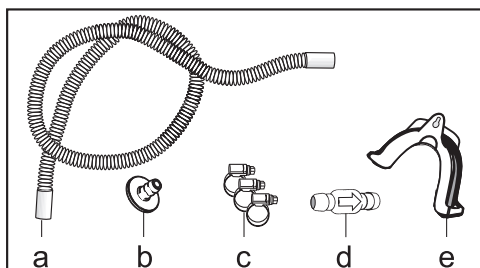
Instalación

⚠ Daños provocados por agua condensada que retorna.

El agua puede regresar a la secadora o ser succionada. Esto provocaría daños en la secadora y la salida del agua.

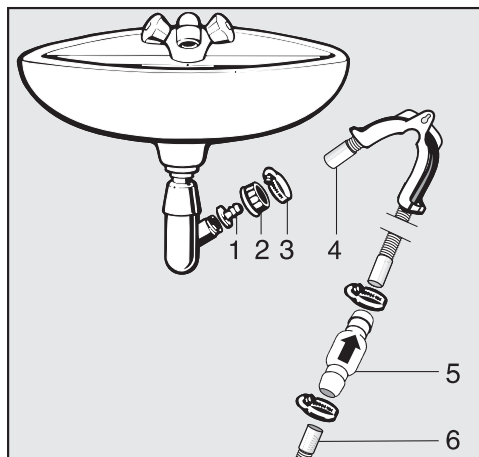
Utilice la válvula antirretroceso cuando el extremo de la manguera se sumerja en agua o en caso de instalación en varias conexiones conductoras de agua.

Accesorios de desagüe adjunto



- a. Prolongación de la manguera
- b. Adaptador
- c. Abrazaderas
- d. Válvula antirretroceso
- e. Soporte de manguera

Ejemplo: Conexión fija a un sifón de lavabo



- 1. Adaptador
- 2. Tuerca de racor de la pila
- 3. Abrazadera para mangueras
- 4. Prolongación de la manguera
- 5. Válvula antirretroceso y abrazaderas de manguera
- 6. Manguera de desagüe de la secadora

- Instale el adaptador **1** con la tuerca de racor de la pila **2** en el sifón de la pila. Generalmente, la tuerca de racor de la pila está equipada con una arandela que es necesario no retirar.
- Acople el extremo de la manguera **4** al adaptador **1**.
- Apriete con un destornillador la abrazadera para mangueras **3** directamente detrás de la tuerca de racor de la pila.
- Instale la válvula antirretroceso **5** en la manguera de desagüe **6** de la secadora.

Se debe montar la válvula antirretroceso **5** de tal forma que la flecha indique la dirección del flujo (hacia la pila).

- Fije la válvula antirretroceso con las abrazaderas de manguera.


Instalación

Conexión eléctrica

La descripción es válida tanto para secadoras con clavija de red como para secadoras sin clavija de red.

Para secadoras con clavija de red se aplica:

- Esta secadora se suministra con un cable de conexión y clavija de red.
- La accesibilidad de la clavija debe estar siempre garantizada para desconectar la secadora del suministro de red.

 Daños debidos a una tensión nominal incorrecta.

La placa de características proporciona información sobre la potencia nominal y los fusibles correspondientes. Compare los datos de la placa de características con los de la red eléctrica.


La conexión solo se puede realizar a una instalación eléctrica fija según la norma VDE 0100 o según las disposiciones nacionales y locales.

En ningún caso se debe conectar la secadora a cables de prolongación, como regletas de varias bases de enchufe o similares, con el fin de excluir una fuente potencial de peligro (peligro de incendio).

En caso de optar por una conexión fija, se deberá disponer de una desconexión para todos los polos en el lugar de la instalación. Como dispositivo de desconexión son válidos los interruptores con una apertura de contacto de más de 3 mm. Entre estos se encuentran, por ejemplo, los interruptores de potencia, los fusibles y los contactores (IEC/

EN 60947). Esta conexión solo puede ser llevada a cabo por un técnico electricista autorizado.

El cable de conexión o el interruptor deben estar siempre accesibles.

 Riesgo de descarga eléctrica debido a la tensión de red.

Si la secadora se desconecta de la red eléctrica, el punto de conexión se debe proteger contra una reconexión accidental.

Asegúrese de que el interruptor se pueda bloquear o que el punto de conexión pueda ser controlado en todo momento.

Solo un técnico electricista autorizado que conozca la normativa vigente del país correspondiente y los requisitos de la empresa de suministro de energía eléctrica podrá llevar a cabo instalaciones nuevas de la conexión, cambios en la instalación o una revisión de la toma a tierra incluida la determinación del fusible apropiado.

No instale dispositivos que desconecten automáticamente la secadora (p. ej., temporizadores).

Datos técnicos

Altura	850 mm
Ancho	596 mm
Anchura (solo para el aparato con tapa de acero inoxidable)	605 mm
Fondo	636 mm
Profundidad con la puerta abierta	1054 mm
Peso	62 kg
Volumen del tambor	120 l
Capacidad de carga	8 kg (peso de la ropa seca)
Longitud de la manguera	1400 mm
Longitud del cable de conexión a la red:	2000 mm
Tensión nominal	ver la placa de características en la parte posterior del aparato
Valor de conexión	ver la placa de características en la parte posterior del aparato
Fusible	ver la placa de características en la parte posterior del aparato
Distintivos de calidad	ver la placa de características en la parte posterior del aparato
Diodos emisores de luz LED	Clase 1
Denominación del refrigerante	ver la placa de características en la parte posterior del aparato
Cantidad de refrigerante	ver la placa de características en la parte posterior del aparato
Carga máx. del suelo en funcionamiento	925 N
Aplicación de la normativa para la seguridad del producto	según EN 50570, EN 60335
Nivel de presión acústica emitido ponderado A en el lugar de trabajo L_{pA} conforme a EN ISO 11204/11203	< 70 dB re 20 μ Pa
Banda de frecuencia	2,4000 GHz–2,4835 GHz
Potencia de transmisión máxima	< 100 mW

Datos técnicos

Hoja de datos conforme al Reglamento Delegado (UE) n.º 392/2012 válida hasta el 30/06/2025

Ficha para secadora

según reglamento delegado (UE) n.º 392/2012

MIELE	
Identificador del modelo	PDR 1108 SmartBiz HP [EL]
Capacidad asignada ¹	8,0 kg
Tipo de secadora (Salida de aire / Condensación)	- / •
Clase de eficiencia energética	
A+++ (más eficiente) a D (menos eficiente)	A+++
Consumo eléctrico ponderado en el "modo apagado" (AE _c) ²	161 kWh/año
Secadoras de tambor (con / sin Automático)	• / -
Consumo energético en el programa normal de algodón	
Consumo energético con carga completa	1,32 kWh
Consumo energético con carga parcial	0,75 kWh
Consumo eléctrico ponderado en el "modo apagado" (P _o)	0,30 W
Consumo eléctrico ponderado en el "modo sin apagar" (P _i)	0,30 W
Duración del modo sin apagar (T _i) ³	15 min
Programa normal, ciclo de lavado normal a que se refiere la información de la etiqueta y de la ficha ⁴	Algodón con flecha
Duración del programa normal de algodón	
Duración del programa ponderada	128 min
Duración del programa con carga completa	165 min
Duración del programa con carga parcial	100 min
Clase de la eficiencia de la condensación ⁵	
A (más eficiente) a G (menos eficiente)	A
la eficiencia de la condensación ponderada para el "programa normal de algodón con carga completa y con carga parcial"	94 %
eficiencia de la condensación en el "programa normal de algodón para carga completa"	95 %
eficiencia de la condensación en el "programa normal de algodón con carga parcial"	94 %
Nivel de potencia acústica (L _{WA}) ⁶	67 dB(A) re 1 pW
Aparato encastrado	-

• Sí, disponible

¹ en kg de colada de algodón, correspondiente al programa normal de algodón con carga completa

² sobre la base de 160 ciclos de secado del programa de algodón normal con carga completa y con carga parcial, y del consumo de los modos de bajo consumo. El consumo real de energía por ciclo depende de cómo se utilice el aparato.

³ si está equipada con un sistema de gestión del consumo eléctrico

- ⁴ Dicho programa es apto para secar tejidos de algodón con humedad normal y que es el programa más eficiente en términos de consumo de energía para el algodón.
- ⁵ si la secadora es una secadora de tambor de condensación
- ⁶ "programa normal de algodón" utilizado con carga completa

Declaración de conformidad

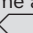
Por la presente, Miele declara que esta secadora con bomba de calor cumple con los requisitos de la directiva europea 2014/53/EU.

En el siguiente link encontrará el texto completo de la declaración de conformidad europea:

- productos, descarga, en www.miele.es
- Atención al cliente, solicitud de información, instrucciones de manejo, <https://miele.es/manuales-125> introduciendo el nombre del producto o el número de fabricación

Datos de consumo

Datos de consumo de conformidad con los Reglamentos 932/2012/UE y 392/2012/UE válidos hasta el 30/06/2025

	Carga ¹	Nivel de centrifugado lavadora	Humedad residual	Energía	Duración
	kg	r.p.m.	%	kWh	min
ECO ²	8,0	1.000	60	1,32	165
	4,0	1.000	60	0,75	100
Ropa blanca/de color, Secado normal	8,0	1.200	53	1,20	149
	8,0	1.400	50	1,15	142
	8,0	1.600	44	1,00	126
Ropa blanca/de color Secado plancha	8,0	1.000	60	0,99	125
	8,0	1.200	53	0,85	109
	8,0	1.400	50	0,80	102
	8,0	1.600	44	0,70	87
Sintéticos/Mezcla, Secado normal	4,0	1.200	40	0,45	66
Ahuecar lana	2,0	1.000	50	0,02	5
Exprés, Secado normal	4,0	1.000	60	0,75	100
¹ Peso de la ropa seca					
² Programa de pruebas conforme a los Reglamentos 932/2012/UE y 392/2012/UE (para el programa de algodón ) para la etiqueta energética medida conforme a la norma EN 61121.					
Todos los valores no indicados están calculados teniendo en cuenta la norma EN 61121					

Los datos de consumo pueden variar de los valores indicados en función de la carga, los diferentes tipos de tejidos, la humedad residual tras el centrifugado, las oscilaciones de tensión en la red eléctrica, la dureza del agua y el extra seleccionado.

Datos de consumo

Datos de consumo de conformidad con los Reglamentos (UE) 2023/2533 y (UE) 2023/2534 válidos a partir del 01/07/2025

Programas	Carga ² kg	Duración del programa h:min	Energía kWh	Humedad final tras el secado %
ECO ¹	8,0	2:45	1,32	0
	4,0	1:40	0,75	0
Algodón Secado extra	8,0	3:10	1,60	- 4
	4,0	2:08	1,00	- 4
Algodón Secado para planchar	8,0	2:05	0,99	12
	4,0	1:05	0,52	12
Sintéticos / Mezcla Secado para guardar plus	-	-	-	-
Sintéticos / Mezcla Secado para guardar	4,0	1:06	0,45	2
Sintéticos / Mezcla Secado para planchar	4,0	0:50	0,39	12
Delicado Secado para guardar	-	-	-	-

¹ ECO es el programa de pruebas conforme a los Reglamentos (UE) 2023/2533 y (UE) 2023/2534 para la etiqueta energética medida según la norma EN 61121. El nivel de potencia acústica cuando está completamente lleno para el programa de pruebas ECO es de 65 dB(A) re 1 pW.

² La carga se refiere al peso de la ropa seca.

Para los demás programas, excluido el programa ECO, se indican valores orientativos determinados con arreglo a la norma EN 61121.

Los datos de consumo pueden variar de los valores indicados en función de la carga, los diferentes tipos de tejidos, la humedad residual tras el centrifugado, además de los parámetros del programa elegidos, las oscilaciones de tensión en la red eléctrica o la dureza del agua.

Funciones programables

Programar

Con las funciones programables podrá adaptar la electrónica de la secadora a las necesidades del momento.

La programación se realiza en estos pasos (1, 2, 3 ... 9) con la ayuda de las teclas sensoras.

Acceder al nivel de programación

Requisito

- El selector de programas se coloca en un programa de secado.
- La puerta de la secadora está abierta.

1 Pulsar la tecla sensora *Start/Añadir prendas* y mantenerla pulsada durante los pasos 2—3.

2 Cerrar la puerta de la secadora.

3 Esperar hasta que la tecla *Start/Añadir prendas*, que hasta ahora parpadeaba rápidamente, se ilumine de forma permanente...

4 A continuación, soltar la tecla sensora de *Start/Añadir prendas*.

En la indicación de la hora se ilumina *P01*.

Seleccionar o eliminar la selección de una función programable

El número de la función programable se visualiza en la indicación de la hora con *P* en combinación con una cifra: p. ej. *P01*.

5 Pulsando las teclas > o < se selecciona paso a paso la siguiente o la anterior función programable:

Funciones programables	
<i>P00</i>	Ajustes de fábrica
<i>P01</i>	Grados de secado de Ropa blanca/colodón
<i>P02</i>	Grados de secado de Sintéticos/Mezcla de algodón
<i>P04</i>	Temperatura de enfriamiento
<i>P05</i>	Volumen del avisador acústico
<i>P06</i>	Sonido del teclado
<i>P07</i>	Código PIN
<i>P08</i>	Conductividad
<i>P11</i>	Desconexión del panel de mandos
<i>P13</i>	Memory
<i>P14</i>	Protección antiarrugas
<i>P19</i>	Avisador acústico activado
<i>P20</i>	Indicación de conductos de aire
<i>P22</i>	Luminosidad del display atenuada
<i>P24</i> *	actualización en remoto
<i>P25</i>	Duración del avisador acústico al final del programa
<i>P26</i>	Tono de bienvenida
<i>P31</i> *	Manejo a distancia
<i>P32</i> *	SmartGrid
<i>P90</i>	Horas de funcionamiento

* visible solo después de la conexión

6 Confirmar la función programable seleccionada pulsando la tecla sensora *Start/Añadir prendas*.

Funciones programables

Editar y guardar la función programable

Es posible conectar/desconectar una función programable o seleccionar diferentes opciones.

La opción de la función programable se visualiza en la indicación de la hora con - en combinación con una cifra: p. ej. -00.

- 7 Pulsando las teclas > o < se conecta/desconecta la función programable o se selecciona una opción:


Funciones programables	Opciones							
	-00	-01	-02	-03	-04	-05	-06	-07
P00	X	X						
P01		X	X	X	✓	X	X	X
P02		X	X	X	✓	X	X	X
P04		X	X	X	X	hasta -16✓		
P05		X	✓					
P06	X	✓	X					
P07	✓	X						
P08		✓	X					
P11	X	✓						
P13	✓	X						
P14	X	X	✓					
P19	✓	X						
P20	X	X	✓	X				
P22		X	✓	X	X	X	X	X
P24	X	✓						
P25		✓	X					
P26	✓	X	X					
P31	X	✓						
P32	✓	X						

X = seleccionable, ✓ = ajuste de fábrica

- 8 Confirmar la selección con la tecla sensora *Start/Añadir prendas*.

Se ilumina de nuevo el número de la función programable (p. ej. P01).

Salir del nivel de programación

- 9 Gire el selector de programas al ajuste .

La programación se memoriza permanentemente. Es posible modificarla en cualquier momento.

P00 (ajuste de fábrica)

Las funciones programables se restablecen a los ajustes de fábrica.

-00 = atrás (sin reinicio)

-01 = Restablecer funciones programables al ajuste de fábrica

P01 Grados de secado de Ropa blanca/color

Es posible ajustar hasta 7 grados de secado para el programa *Ropa blanca/color*.

Selección

-01 = todavía más húmedo

-02 = más húmedo

-03 = un poquito más húmedo

-04 = **Ajustes de fábrica**

-05 = un poquito más seco

-06 = más seco

-07 = todavía más seco

Funciones programables

P02 Grados de secado de Sintéticos/Mezcla

Es posible ajustar hasta 7 grados de secado para el programa *Sintéticos/Mezcla*.

Selección

- 01 = todavía más húmedo
- 02 = más húmedo
- 03 = un poquito más húmedo
- 04 = **Ajustes de fábrica**
- 05 = un poquito más seco
- 06 = más seco
- 07 = todavía más seco

P04 Temperatura de enfriamiento

Las prendas se enfrían a 55 °C poco antes de finalizar el programa. Si se prolonga la fase de enfriamiento, las prendas se enfriarán aún más.

La selección se realiza en pasos de 1 °C.

- 16 = **55 °C (ajuste de fábrica)**
- 15 = 54 °C
- 14 = 53 °C
- 13 = 52 °C
- 12 = 51 °C
- 11 = 50 °C
- 10 = 49 °C
- 09 = 48 °C
- 08 = 47 °C
- 07 = 46 °C
- 06 = 45 °C
- 05 = 44 °C
- 04 = 43 °C
- 03 = 42 °C
- 02 = 41 °C
- 01 = 40 °C

P05 Volumen de las señales acústicas

Es posible modificar el volumen.

- 01 = encendido, más silencioso
- 02 = **conectado (ajuste de fábrica)**

P06 Sonido del teclado

Es posible modificar o desconectar una señal acústica al tocar la tecla.

Selección

- 00 = desconectado
- 01 = **conectado (ajuste de fábrica)**
- 02 = encendido, más fuerte

P07 Código PIN

El código PIN evita que personas no autorizadas utilicen la secadora.

Si el código PIN está activado, deberá introducirse después de la conexión para poder manejar la secadora.

Selección

- 00 = **desconectado (ajuste de fábrica)**
- 01 = conectado

Si ha seleccionado -01, solo podrá manejar la secadora introduciendo el código PIN.

Utilizar la secadora con código Pin

Tras conectar la secadora, parpadea y se ilumina en la indicación de la hora

El código Pin es 250 y no puede modificarse.

- Pulsar la tecla >, hasta que parpadee como primera cifra un 2...
- Confirmar con la tecla sensora *Start/Añadir prendas*.
- Introducir el resto de cifras de la misma manera.

Tras introducir y confirmar 250 se puede manejar la secadora.

P08 Conductividad

Esta función programable únicamente puede ajustarse si el cálculo de la humedad residual es incorrecto debido a que el agua es extremadamente blanda.

Selección

- 01 = **normal (ajuste de fábrica)**
- 02 = baja

Condición

Condición: el agua en el que se han lavado las prendas es extremadamente blanda y el valor de conductancia es inferior a 150 µS/cm. El valor de conductividad del agua potable se puede consultar a la empresa de abastecimiento de agua.

Activar -02 únicamente cuando se dé la condición antes mencionada. De lo contrario, el resultado de secado no será satisfactorio.

P11 Desconexión del panel de mandos

Para ahorrar energía, durante un programa en curso, la indicación de la hora y las teclas sensoras se vuelven oscuras una vez transcurridos 10 minutos. La tecla sensora *Start/Añadir prendas* se ilumina de forma intermitente.

Pero: en caso de avería, ninguna desconexión automática.

Selección

- 00 = **desconectado**

La indicación de tiempo y las teclas sensoras no se oscurecerán.

- 01 = **conectado (ajuste de fábrica)**

Después de 10 minutos, la indicación de la hora y las teclas sensoras se oscurecen en un programa en curso.

Volver a «conectar» las indicaciones

- Pulsar la tecla sensora *Start/Añadir prendas*. No afecta al programa en curso.

Funciones programables

P13 Memory

Puede personalizar este ajuste: la electrónica guarda un programa seleccionado con el grado de secado o la selección. Además se memoriza la duración del programa *Aire caliente*. Al volver a seleccionar un programa, se ofrecen estos ajustes.

Selección

- 00 = **desconectado (ajuste de fábrica)**
- 01 = conectado

P14 Protección antiarrugas

El tambor gira un máximo de 2 horas después de finalizar el programa de secado con un ciclo especial de protección antiarrugas. Lo que ayuda a reducir la formación de arrugas al finalizar el programa, en caso de no retirar las prendas inmediatamente. Puede reducir la duración.

Selección

- 00 = Sin protección antiarrugas
- 01 = 1 hora
- 02 = **2 horas (ajuste de fábrica)**

P19 Avisador acústico activado


El avisador acústico informa acústicamente al final del programa. Se puede conectar o desconectar.

La señal acústica en caso de mensajes de anomalías es totalmente independiente.

Selección




- 00 = **desconectado (ajuste de fábrica)**
- 01 = conectado

P20 Indicación de conductos de aire

Después del secado, es preciso eliminar las pelusas. Además, se ilumina el piloto de control  en cuanto se alcanza un determinado grado de acumulación de pelusas. Es posible elegir individualmente con qué nivel de acumulación de pelusas se deberá emitir este recordatorio.

Hacer pruebas para determinar qué selección se adapta mejor a los hábitos de secado.

Selección

- 00 = desconectado
El piloto de control  no se ilumina. En caso de obstrucción extrema de la conducción de aire, se cancela el programa y se emite el aviso de comprobación *F 055* independientemente de esta opción.
- 01 = resistente
El piloto de control  se ilumina solo cuando la acumulación de pelusas es elevada.
- 02 = **normal (ajuste de fábrica)**
- 03 = delicado
El piloto de control  se ilumina incluso cuando la acumulación de pelusas es baja.

P22 Luminosidad del display atenuada

Se puede elegir entre siete niveles diferentes de luminosidad de las teclas sensoras atenuadas en el panel de mandos.

La intensidad luminosa se ajusta inmediatamente al seleccionar los distintos niveles.

Selección

- 01 = nivel más oscuro
- 02 = **Ajustes de fábrica**
- ...
- 07 = nivel más claro

P25 Duración del avisador acústico al final del programa

El avisador acústico informa acústicamente al final del programa. Es posible decidir durante cuánto tiempo se emitirá el avisador.

Selección

- 01 = **El avisador acústico suena 3 veces al finalizar el programa. (Ajuste de fábrica)**
- 02 = El avisador acústico suena hasta que se apaga automáticamente (máx. 1 hora).

P26 Tono de bienvenida

Se puede decidir si se debe oír un tono de bienvenida al encender.

Selección

- 00 = **desconectado (ajuste de fábrica)**
- 01 = conectado
- 02 = encendido, un poco más alto

P90 Horas de funcionamiento

Es posible saber durante cuántas horas ha estado funcionando la secadora.

El tiempo total de funcionamiento se muestra en dígitos individuales uno tras otro en la indicación de la hora. P. ej. la secadora ha secado durante 1234 horas. La indicación de la hora muestra primero una *H* y, a continuación, un *I*, un *2*, un *3* y un *4*. Después, se muestra de nuevo el *H*.


Conectividad

Las funciones programables *P24*, *P31* y *P32* se muestran solo si se cumplen los requisitos para el uso de Miele@home (ver el capítulo "Primera puesta en funcionamiento").



- Para conectar la secadora a la red, leer y seguir el capítulo «Primera puesta en funcionamiento».

Restablecer la configuración de la red

Resetear la configuración de la red en caso de deshacerse de la secadora, venderla o poner en funcionamiento una secadora ya utilizada. Solo así queda garantizado eliminar todos los archivos personales para que el dueño de la secadora ya no los pueda utilizar.

- Girar el selector de programas a *MobileStart* .

Con se ilumina en la indicación de tiempo de la secadora.

-  Mantener pulsada la tecla sensora  de la secadora hasta que haya finalizado la cuenta atrás en la indicación de la hora.

En la indicación de la hora aparece: ---. Se ha borrado la configuración de red. Para volver a utilizar *Miele@home*, es necesario realizar una nueva conexión.

Funciones programables

RemoteUpdate

Es posible actualizar el software de la secadora través de RemoteUpdate. En caso de que haya disponible una actualización, esta se descargará automáticamente en la secadora. La instalación no se realiza automáticamente sino que debe iniciarse manualmente.

En caso de no instalar una actualización, es posible continuar utilizando la secadora como siempre. No obstante, Miele recomienda instalar las actualizaciones.

Transcurso de la actualización en remoto

La información sobre el contenido y el volumen de una actualización se facilitará a través de la Miele App.

Si existe una actualización disponible, se muestra el mensaje *UP* en la indicación de la hora

Se puede instalar la actualización inmediatamente o posponer la instalación. En caso de posponerla, volverá a aparecer la pregunta al conectar de nuevo la secadora.

Si no se desea instalar la actualización, desactivar la actualización en remoto.

La actualización puede tardar unos minutos.

Durante la actualización en remoto hay que tener en cuenta lo siguiente:

- Si no se recibe ninguna notificación, no hay ninguna actualización disponible.
- No es posible deshacer una actualización ya instalada.
- En ningún caso se debe desconectar la secadora durante la actualización. De lo contrario, esta se cancelará y no se instalará.

- Algunas actualizaciones de software solo las puede llevar a cabo el Servicio Post-venta de Miele.

Conectar/Desconectar

actualización en remoto está conectado de fábrica. En caso de haber una actualización disponible, esta se descargará automáticamente y se deberá instalar después de forma manual. Desconectar la actualización en remoto en caso de no querer que las actualizaciones se descarguen automáticamente.

Selección

-  = desconectado

-  = **conectado (ajuste de fábrica)**

Iniciar actualización

Tras conectar la secadora en la indicación de la hora aparece *UP*.

- Pulsar la tecla sensora *Start/Añadir prendas*.

UP parpadea en la indicación de tiempo. Ha comenzado la actualización.

El progreso de la actualización se visualiza con barras en la indicación de la hora:

I = 0 %

||||| = 100 %

Posponer la actualización

Tras conectar la secadora en la indicación de la hora aparece *UP*.

- Tocar la tecla sensora .


La próxima vez que se conecte, volverá a aparecer la pregunta para iniciar la actualización.

P3 | Manejo a distancia

A través de la Miele App se puede consultar el estado de la secadora desde cualquier lugar, ponerla en funcionamiento a distancia y manejarla a través del programa *MobileStart*.

El manejo a distancia se activa automáticamente al registrar la secadora en la red WiFi. Si no se desea manejar la secadora desde el terminal móvil, se puede desconectar el manejo a distancia.

También es posible cancelar un programa a través de la App, si esta función programable está desconectada.

A través de la tecla  definir el intervalo de tiempo hasta el que se quiere que comience la secadora e iniciar la preselección de inicio.

Dentro de ese intervalo de tiempo se podrá iniciar la secadora enviando una señal.

En caso de que no se hubiera enviado ninguna señal antes de la última hora de inicio posible, la secadora comenzaría a funcionar automáticamente.

Selección


-00 = desconectado

-01 = **conectado (ajuste de fábrica)**

P32 SmartGrid

Esta función permite poner en funcionamiento la secadora de manera remota durante un intervalo de tiempo.

Si se ha activado SmartGrid, la tecla sensora  deja de tener la función «Preselección de inicio» y pasa a tener la función «SmartStart».

Ajustar una hora SmartStart con la tecla sensora . Al recibir la señal del exterior, la secadora se pondrá en marcha

dentro del intervalo de tiempo que se ha indicado. Si no se recibe ninguna señal a la hora de inicio más tardía posible, la secadora comenzará automáticamente (véase el capítulo «Aplazamiento»).

Selección

-00 = **desconectado (ajuste de fábrica)**

-01 = conectado

Derechos de autor y licencias del módulo de comunicación

Para el manejo y control del módulo de comunicación, Miele hace uso de software propio o ajeno no sujeto a una licencia de código abierto. Dicho software o componentes de software están protegidos por derechos de autor. Deben respetarse los derechos de autor tanto de Miele como de terceros.

Además, este módulo de comunicación incluye componentes de software cuya distribución está sujeta a licencias de código abierto. Puede consultar los componentes de código abierto incluidos, junto con los avisos de derechos de autor correspondientes, copias de las respectivas condiciones de licencia válidas y, en caso necesario, información adicional, localmente a través de dirección IP por medio de un navegador web (<https://<dirección IP>/Licenses>). Las regulaciones de responsabilidad y garantía de las condiciones de licencia de código abierto allí recogidas son aplicables únicamente en relación con los respectivos propietarios de los derechos.

Miele S.A.U.

Avda. Bruselas, 31
28108 Alcobendas (Madrid)
Tfno.: 902 575 175
Fax: 91 662 02 66
Internet: www.miele-professional.es
E-mail: miele@miele.es

Teléfono Servicio Postventa / Atención al Cliente: 902 575 175

E-mail Servicio Postventa: service.professional@miele.es

E-mail Atención al Cliente: miele@miele.es

Teléfono Servicio de Atención al Distribuidor: 902 878 209

Servicios concertados en todas las capitales y poblaciones importantes.

Chile

Miele Electrodomésticos Ltda.
Av. Nueva Costanera 4055
Vitacura
Santiago de Chile
Tel.: (56 2) 957 0000
Fax: (56 2) 957 0079
Internet: www.miele.cl
E-Mail: info@miele.cl



Miele & Cie. KG
Carl-Miele-Straße 29, 33332 Gütersloh, Alemania

PDR 1108 HP

es-ES

M.-Nr. 12 775 380 / 00