

Gebruiksaanwijzing Wasmachine



Lees **altijd eerst** de gebruiksaanwijzing voor u uw toestel plaatst, installeert en in gebruik neemt. Dat is veiliger voor uzelf en u voorkomt schade aan het toestel.

Inhoud

Opmerkingen omtrent uw veiligheid	5
Bediening van de wasmachine	10
Bedieningspaneel	10
Hoe werkt de display?	11
Uw bijdrage aan de bescherming van het milieu	12
Het toestel voor het eerst in gebruik nemen	13
Steeksleutel verwijderen	13
Miele@home	14
1. Transportbeveiliging verwijderen.....	15
2. Miele@home instellen.....	15
3. Een programma starten om het toestel te kalibreren.....	16
Milieuvriendelijk wassen	17
1. Het wasgoed voorbereiden	18
2. Programma kiezen	19
3. Wasmachine vullen	20
4. Programma-instellingen kiezen	21
5. Wasmiddel toevoegen	22
Wasmiddellade	22
CapDosing.....	23
6. Programma starten	25
Toevoegen van wasgoed tijdens het programmaverloop (AddLoad).....	25
7. Programma-einde	26
Centrifugeren	27
◆ Startuitlet/SG ready	28
Programmaoverzicht	30
Extra's	33
Kort	33
Extra water	33
Voorwas	33
Voorstrijken	33
Welke extra opties bij welke wasprogramma's ?	33
Programmaverloop	34
Programmaverloop wijzigen	36
Programma wijzigen (kinderbeveiliging)	36
Programma stoppen	36
Onderhoudssymbolen op het etiket	37
Wasmiddel	38
Het juiste wasmiddel	38
Onthardingsmiddel.....	38
Doseerhulpen.....	38
Nabehandelmiddel voor wasgoed	38
Wasmiddeladviezen (conform Ecodesign nr. 2019/2023)	39

Reiniging en onderhoud	40
Ommanteling en bedieningspaneel reinigen	40
Wasmiddellade reinigen	40
Hygiëne Info(trommel reinigen).....	42
Watertoevoerzeefje reinigen.....	42
Nuttige tips	43
Er kan geen wasprogramma worden gestart.....	43
Programma-afbreking en foutlampje op het bedieningspaneel brandt.....	43
Symbool in de tijdweergave tijdens het programmaverloop	44
Controlelampje op het bedieningspaneel brandt aan het einde van het programma	45
Algemene problemen met de wasmachine	46
Een niet-bevredigend wasresultaat	47
De deur gaat niet open	48
Het openen van de deur bij verstopte afvoer en/of stroomuitval	49
Klantendienst	51
Contact bij storingen.....	51
Mits toeslag verkrijgbaar toebehoren.....	51
EPREL-databank.....	51
Garantie	51
Installatie	52
Voorkant.....	52
Achterkant	53
Plaats van opstelling	54
Wasmachine naar de opstellocatie dragen	54
Transportbeveiliging demonteren	55
Transportbeveiliging monteren.....	56
De wasmachine horizontaal zetten.....	57
Stelvoeten naar buiten draaien en vastzetten	57
Onder een werkblad plaatsen	58
Was- en droogzuil.....	58
Het lekbeveiligingssysteem	59
Watertoevoer	60
Watertoevoerslang aansluiten	60
Waterafvoer.....	61
Bochtstuk plaatsen.....	62
Directe aansluiting op de sifon van een wastafel.....	62
Elektrische aansluiting	63
Verbruiksgegevens	64
Technische gegevens	65
Verklaring van overeenstemming	65
Programmeerfuncties	66
Programmeerniveau openen.....	66

Inhoud

Programmeerfunctie kiezen en selecteren	66
Programmeerfunctie bewerken en opslaan.....	66
Programmeerniveau verlaten.....	67
<i>P11</i> Zoemerduur.....	67
<i>P12</i> Zoemer	67
<i>P13</i> Toets signaal.....	67
<i>P14</i> Pincode	68
<i>P22</i> Uitschakeling display.....	68
<i>P24</i> Memory.....	68
<i>P26</i> Extra voorwastijd Katoen.....	69
<i>P28</i> Behoedzaam wassen	69
<i>P29</i> Temperatuurverlaging.....	69
<i>P30</i> Extra water	69
<i>P31</i> Stand Extra water.....	69
<i>P32</i> Maximaal spoelniveau.....	70
<i>P33</i> Afkoeling van het waswater	70
<i>P49</i> Lage waterdruk.....	70
<i>P34</i> Kreukbeveiliging	70
<i>P62</i> Lichtsterkte achtergrondverlichting gedimd	70
<i>P90</i> Bedrijfsuren	71
<i>P00</i> Fabrieksinstelling	71
Netwerk	71
<i>P97</i> Afstandsbediening.....	71
<i>P98</i> SmartGrid.....	72
<i>P99</i> Remote update	72
WiFi uitschakelen	73
Auteursrechten en licenties voor de communicatiemodule	73
Was- en onderhoudsmiddelen.....	74
Wasmiddel	74
Reinigings- en onderhoudsmiddelen voor het toestel	74

Deze wasmachine voldoet aan de geldende veiligheidsvoorschriften. Onjuist gebruik kan echter persoonlijk letsel of materiële schade tot gevolg hebben.

Lees daarom de gebruiksaanwijzing aandachtig door voordat u de wasmachine in gebruik neemt. Hierin vindt u belangrijke instructies met betrekking tot de inbouw, de veiligheid, het gebruik en het onderhoud. Zo beschermt u zichzelf en vermijdt u schade aan de wasmachine.

In overeenstemming met de norm IEC 60335-1 adviseert Miele u uitdrukkelijk om het hoofdstuk over de installatie van de wasmachine en de veiligheidsinstructies en waarschuwingen te lezen en op te volgen.

Wanneer de veiligheidsinstructies en waarschuwingen niet worden opgevolgd, kan Miele niet aansprakelijk worden gesteld voor schade die daarvan het gevolg is.

Bewaar de gebruiksaanwijzing zorgvuldig en geef deze door aan een eventuele volgende eigenaar.

Juist gebruik

- ▶ Deze wasmachine is bedoeld voor gebruik in het huishouden en in gelijkaardige omgevingen.
- ▶ De wasmachine is niet bestemd voor gebruik buitenshuis.
- ▶ Gebruik de wasmachine uitsluitend voor huishoudelijke toepassingen voor het wassen van stoffen waarvan de fabrikant op het wasetiket heeft aangegeven dat ze in de machine mogen worden gewassen. Gebruik voor andere doeleinden is niet toegelaten. Miele is niet verantwoordelijk voor schade die wordt veroorzaakt door een ander gebruik dan wat hier wordt vermeld of door foutieve bediening.
- ▶ Personen die door hun fysieke, zintuiglijke of geestelijke mogelijkheden of hun onervarenheid of gebrek aan kennis niet in staat zijn om de wasmachine veilig te bedienen, mogen de wasmachine alleen onder het toezicht of de begeleiding van een verantwoordelijk iemand gebruiken.

Kinderen in het huishouden

- ▶ Kinderen jonger dan acht jaar dienen uit de buurt van de wasmachine te worden gehouden, tenzij ze continue in het oog worden gehouden.
- ▶ Kinderen mogen de wasmachine niet zonder toezicht reinigen of onderhouden.

Opmerkingen omtrent uw veiligheid

- ▶ Kinderen vanaf acht jaar mogen de wasmachine alleen zonder toezicht bedienen, wanneer hen de wasmachine zodanig is toegelicht dat ze de wasmachine veilig kunnen bedienen. Kinderen moeten de eventuele risico's van een foutieve bediening kunnen herkennen en begrijpen.
- ▶ Let op kinderen die in de buurt van de wasmachine komen. Laat kinderen nooit met de wasmachine spelen.

Technische veiligheid

- ▶ Volg de aanwijzingen in de hoofdstukken: “Installatie” en “Technische gegevens”.
- ▶ Controleer vóórdát de wasmachine wordt geplaatst, of het toestel zichtbaar beschadigd is. Een beschadigde wasmachine mag u niet opstellen en in gebruik nemen.
- ▶ Vergelijk de gegevens omtrent de aansluiting (smeltveiligheden, spanning en frequentie) op het typeplaatje met die van het elektriciteitsnet bij u ter plaatse voordat u de wasmachine aansluit. Vraag eventueel uitleg aan een elektricien als u niet zeker bent.
- ▶ De elektrische veiligheid van de wasmachine wordt enkel gewaarborgd als u het op een aardsysteem aansluit dat volgens de voorschriften werd geïnstalleerd.
Het is heel belangrijk dat aan deze fundamentele veiligheidsvoorwaarde is voldaan. Laat uw installatie bij twijfel door een vakman nakijken.
Miele kan niet worden aansprakelijk gesteld voor schade die werd veroorzaakt doordat de aardleiding onderbroken was of gewoon ontbrak.
- ▶ Gebruik om veiligheidsredenen geen verlengsnoer. Gebruik van een verlengsnoer, aftakcontactdozen en dergelijke verhoogt het risico op oververhitting en daarmee op brand.
- ▶ Laat defecte onderdelen enkel vervangen door originele Miele-wisselstukken. Enkel dan bent u zeker dat ze ten volle voldoen aan de eisen die Miele qua veiligheid stelt.
- ▶ De aansluitstekker moet te allen tijde bereikbaar zijn om de wasmachine van het elektriciteitsnet te kunnen afsluiten.
- ▶ Is het aansluitsnoer beschadigd, laat het dan vervangen door een vakman die door Miele erkend is. Zo vermijdt u risico's voor wie het toestel gebruikt.

Opmerkingen omtrent uw veiligheid

- ▶ Het recht op garantie vervalt wanneer de wasmachine wordt hersteld door technici die niet door Miele zijn erkend.
 - ▶ Door ondeskundig uitgevoerde reparaties kunnen er onvoorziene risico's ontstaan voor de gebruiker. Daarvoor kan de fabrikant niet aansprakelijk worden gesteld. Reparaties mag u uitsluitend laten uitvoeren door vakmensen die door Miele erkend zijn. Anders is er bij schade achteraf geen aanspraak meer op waarborg.
 - ▶ Deze wasmachine mag niet op niet-stationaire plaatsen (bijv. schepen) worden gebruikt.
 - ▶ Voer geen veranderingen aan de wasmachine uit die niet uitdrukkelijk door Miele zijn toegestaan.
 - ▶ Bij storingen of bij een reinigings- en onderhoudsbeurt is de wasmachine alleen dan van het elektriciteitsnet losgekoppeld in de volgende gevallen, indien:
 - u de stekker uit het stopcontact haalt of
 - de zekering op uw elektrische installatie is uitgeschakeld of
 - de schroefzekering op uw elektrische installatie helemaal uitgedraaid is.
 - ▶ Het waterproofsysteem van Miele beschermt tegen waterschade als de volgende voorwaarden vervuld zijn:
 - het toestel wordt geïnstalleerd zoals het hoort wat stroomvoorziening en wateraansluiting aangaat,
 - de wasmachine wordt gerepareerd en/of onderdelen worden vervangen indien er schade wordt vastgesteld.
 - ▶ De waterdruk moet minstens 100 kPa bedragen en mag de 1000 kPa niet overschreiden.
 - ▶ Tijdelijke of permanente werking op een autonoom of niet-netgekoppeld stroomvoorzieningssysteem (zoals stand-alonenetten, back-upsysteem) is mogelijk. Voorwaarde voor het gebruik is dat de energievoorzieningsinstallatie voldoet aan de bepalingen van EN 50160 of een vergelijkbare standaard.
- De maatregelen voorzien in de huisinstallatie en dit Miele product moeten ook in hun functie en werking gegarandeerd zijn in geïsoleerd of niet netsynchroom bedrijf of de veiligheidsmaatregelen in de installatie moeten door gelijkwaardige maatregelen vervangen worden. Zoals bijvoorbeeld beschreven in de huidige publicatie van VDE-AR-E 2510-2.

Opmerkingen omtrent uw veiligheid

Efficiënt gebruik

- ▶ Stel uw wasmachine niet op in een vertrek waar het kan vriezen. Bevroren waterslangen kunnen onder druk scheuren of springen. De betrouwbaarheid van de elektronische besturing kan door temperaturen onder het vriespunt in het gedrang komen.
- ▶ Verwijder de transportbeveiliging op de achterzijde voor u de wasmachine in gebruik neemt. Zie rubriek “Installatie”, alinea “Transportbescherming wegnemen”). Als die beveiliging niet verwijderd is, kan ze tijdens het centrifugeren schade toebrengen aan de wasmachine. Ook aan meubelen of toestellen ernaast kan er schade optreden.
- ▶ Doe de waterkraan dicht bij langere afwezigheid (bv. vakantie). Vooral wanneer er zich vlakbij de wasmachine geen afvoer in de vloer bevindt.
- ▶ Overstromingsgevaar!
Voor u de afvoerslang in een spoelbak hangt, dient u te controleren of het water vlot genoeg wegvloeit. Maak de waterafvoerslang vast opdat ze niet zou wegglijden! Door de terugstoot van het wegvloeiende water kan de slang anders uit de spoelbak worden geslingerd.
- ▶ Let erop dat er geen voorwerpen zoals spijkers, naalden, geldstukken of paperclips worden meegewassen. Deze voorwerpen kunnen schade toebrengen aan onderdelen van het toestel, bijv. aan kuip of trommel. Deze beschadigde onderdelen kunnen op hun beurt uw was beschadigen.
- ▶ Wees voorzichtig bij het openen van de deur na gebruik van de stoomfunctie. Er is gevaar voor brandwonden door ontsnappende stoom en hoge temperaturen van de trommeloppervlakken en de ronde glazen deur. Zet een stap achteruit en wacht tot de stoom verdwenen is.
- ▶ De maximumlading bedraagt 8,0 kg (droog wasgoed). In de rubriek “Programmaoverzicht” vindt u de deels kleinere ladingen voor afzonderlijke programma's.
- ▶ Gebruik in deze wasmachine in geen geval reinigingsmiddel dat oplosmiddel bevat (bv. wasbenzine). Daardoor kunnen toestelonderdelen worden beschadigd en kunnen giftige dampen ontstaan die brand of explosies kunnen veroorzaken.
- ▶ Wasgoed dat met oplosmiddelhoudende reinigingsmiddelen behandeld is, moet voordat het in de wasmachine en droogkast wordt gewassen, grondig in zuiver water worden uitgespoeld.

- ▶ Bij een juiste wasmiddeldosering is geen ontkalken van de wasmachine nodig. Heeft zich in uw wasmachine toch kalk afgezet, gebruik dan een ontkalkingsmiddel op basis van natuurlijk citroenzuur. Miele raadt u de Miele ontkalker aan. Deze kunt u online bestellen op shop.miele.be, via uw Miele-handelaar of de dienst Onderdelen en toebehoren van Miele. Houd u stipt aan de toepassingsaanwijzingen van het ontkalkingsmiddel.
- ▶ Gebruik aan of in de wasmachine nooit reinigingsmiddelen die oplosmiddel (bijv. wasbenzine) bevatten. Daarmee bevochtigde kunststof oppervlakken kunnen worden beschadigd.
- ▶ Kleuringmiddel dient voor gebruik in wasmachines geschikt te zijn. Het mag enkel in beperkte mate - als voor een huishouden - worden gebruikt. Volg de gebruiksaanwijzing van de fabrikant strikt op.
- ▶ Ontkleuringsmiddel kan wegens zijn zwavelhoudende verbindingen corrosie tot stand brengen. U mag geen ontcleuringsmiddel in de wasmachine gebruiken.
- ▶ Als er wasmiddel in uw ogen terecht komt, spoel ze dan met zuiver lauwwarm water uit. Bij inslikken, direct een arts raadplegen. Personen met gekwetste of gevoelige huid moeten elk contact met het wasmiddel mijden.

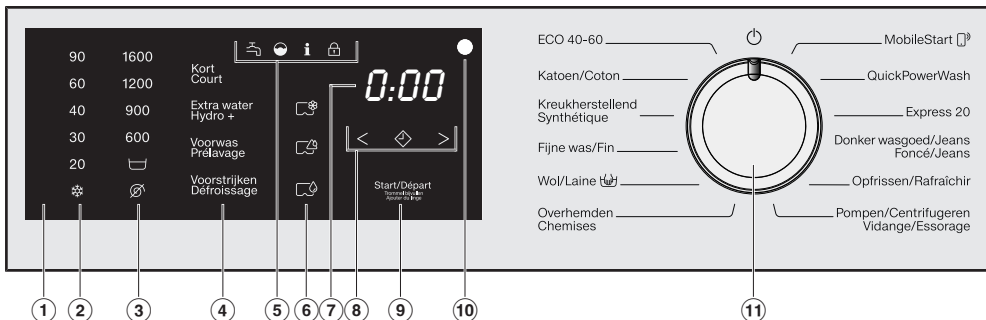
Accessoires en onderdelen

- ▶ Gebruik alleen originele Miele onderdelen. Als andere onderdelen worden aan- of ingebouwd, vervalt in voorkomende gevallen de aansprakelijkheid van Miele m.b.t. de garantie en/of de productaansprakelijkheid.
- ▶ Wasmachines van Miele kunnen in een was- en droogzuil gecombineerd worden opgesteld. Tevens is een Miele was-droog-verbindingssset vereist; dit is een met toeslag verkrijgbaar accessoire. Let erop dat de was-droog-verbindingssset geschikt is voor de Miele droogkast en de Miele wasmachine.
- ▶ Let erop dat de voet van Miele (met toeslag verkrijgbaar toebehoren) bij deze wasmachine past.
- ▶ Miele geeft u na afloop van de productie van de wasmachine een leveringsgarantie van maximaal 15 jaar en minimaal 10 jaar voor reserve-onderdelen.

Miele is niet aansprakelijk voor schade die ontstaan is doordat deze veiligheidsrichtlijnen niet in acht werden genomen.

Bediening van de wasmachine

Bedieningspaneel



① Bedieningspaneel

Het bedieningspaneel bestaat uit de tijdsweergave en verschillende sensortoetsen. De functies van alle sensortoetsen worden hierna uitgelegd.

② Sensortoetsen temperatuur

Met deze toetsen kunt u de gewenste temperatuur instellen.

③ Sensortoetsen toerentallen





Met deze toetsen kunt u het gewenste centrifugetoerental instellen.

④ Sensortoetsen voor extra opties




Met de extra functies kunt u het gekozen programma nog beter afstemmen op uw wasgoed.

Als u een programma hebt gekozen, zijn de sensortoetsen van de extra functies die u kunt kiezen gedimd.

⑤ Controlelampjes

-  licht op bij storingen aan de watertoevoer en de waterafvoer
-  licht op als er te veel wasmiddel gedoseerd is
-  licht op ter herinnering aan de hygiëne-info
-  de functie *Trommel bijvullen* kan niet worden gekozen.

⑥ Sensortoetsen CapDosing

-  CapDosing van textielonderhoudsmiddelen (bijv. wasverzachters, impregneermiddelen)
-  CapDosing van additieven (bijv. wasmiddelversterkers)
-  CapDosing van wasmiddelen (alleen voor de hoofdwash)

⑦ Tijdsaanduiding

Wanneer u een programma start, geeft de display in uren en minuten aan hoelang het programma gaat duren.


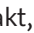

Wanneer u een programma start met voorprogrammering, dan geeft de display pas na afloop van de voorgeprogrammeerde tijd aan hoelang het programma gaat duren.

⑧ Sensortoetsen < >

De tijdsaanduiding geeft de voorgeprogrammeerde tijd aan.

Nadat het programma is gestart, wordt de voorgeprogrammeerde tijd in de display afgeteld.

Na afloop van de voorgeprogrammeerde tijd start het programma automatisch en geeft de tijdsaanduiding aan hoe lang het programma vermoedelijk gaat duren.

 Als u sensortoets  aanraakt, wordt een latere starttijd voor het programma gekozen (voorprogrammering). Als u een tijdstip gekozen heeft, gaat  fel branden.

> Door sensortoets > aan te raken, verhoogt u de voorgeprogrammeerde tijd.

< Door sensortoets < aan te raken, verlaagt u de voorgeprogrammeerde tijd.

⑨ Sensortoets Start/Trommel bijvullen


Ⓐ De sensortoets knippert zodra een programma kan gestart worden. Als u de sensortoets *Start/Trommel bijvullen* aanraakt, start het gekozen programma. De sensortoets brandt constant.

Ⓑ Als het programma is begonnen, maakt de sensortoets *Start/Trommel bijvullen* het bijvullen van de trommel mogelijk.

⑩ Optische interface

Dit gebruikt de klantendienst als overdrachtspunt.

⑪ Programmakeuzeschakelaar

voor het kiezen van een programma en het uitschakelen van het toestel. U schakelt de wasmachine in door een programma te kiezen, en u schakelt haar uit door de programmakeuzeschakelaar  op te zetten.

Hoe werkt de display?

De sensortoetsen ②, ③, ④, ⑥, ⑧ en ⑨ reageren op aanraking met de vingertoppen. U kunt een keuze maken, zolang de desbetreffende sensortoets verlicht is.

Een fel verlichte sensortoets betekent: momenteel gekozen

Een gedimde sensortoets betekent: kan gekozen worden

Uw bijdrage aan de bescherming van het milieu

Afdanken van de verpakking

De verpakking zorgt ervoor dat u het toestel kunt hanteren en beschermt het toestel tegen transportschade. Het verpakkingsmateriaal is uitgekozen met het oog op een zo gering mogelijke belasting van het milieu en de mogelijkheden voor recyclage.

Door hergebruik van verpakkingsmateriaal wordt er op grondstoffen bespaard. Gebruik materiaalspecifieke inzamelings- en retouropties voor recyclebaar materiaal. Uw Miele vakhandelaar neemt de transportverpakking terug.


Het oude toestel afdanken

Elektrische en elektronische toestellen bevatten meestal waardevolle materialen. Ze bevatten ook stoffen, mengsels en onderdelen die nodig waren om de toestellen goed en veilig te laten functioneren. Wanneer u uw oude toestel bij het gewone huisvuil gooit of er niet goed mee omgaat, kunnen deze stoffen schadelijk zijn voor de gezondheid en het milieu. Gooi uw oude toestellen daarom nooit weg met het gewone huisvuil.



Lever het toestel in bij een gratis, gemeentelijk inzameldepot voor elektrische en elektronische toestellen, bij uw vakhandelaar of bij Miele. U bent wettelijk zelf verantwoordelijk voor het wissen van eventuele persoonlijke gegevens op het oude toestel. U bent wettelijk verplicht om niet compleet ingebouwde gebruikte batterijen en accu's alsmede lampen die onbeschadigd kunnen worden verwijderd, te verwijderen. Breng deze naar een geschikte inzamellocatie, waar u ze gratis kunt inleveren. Het oude toestel moet tot die tijd buiten het bereik van kinderen worden opgeslagen.

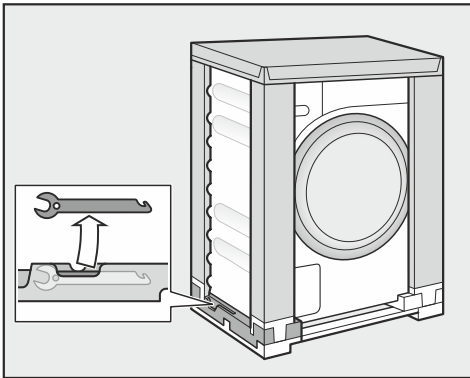
Het toestel voor het eerst in gebruik nemen

 Schade door verkeerd plaatsen en aansluiten.

Het verkeerd plaatsen en aansluiten van de wasmachine leidt tot ernstige materiële schade.

Volg de aanwijzingen in het hoofdstuk "Installatie".

Steeksleutel verwijderen



- Haal linksonder de steeksleutel uit de verpakking om de transportbeveiliging te kunnen verwijderen.

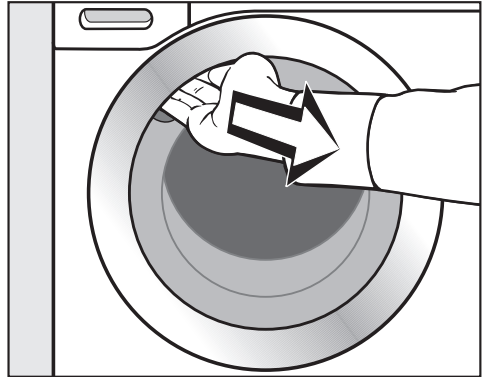
Beschermfolie en reclamestickers verwijderen

- Verwijder:
 - de beschermfolie (voor zover aanwezig) van de deur.
 - alle reclamestickers (voor zover aanwezig) van de voorkant en het deksel.

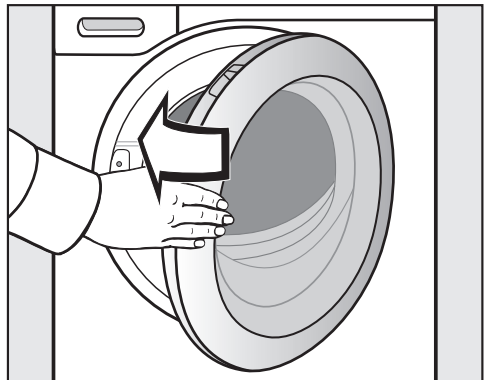
Stickers die u na het openen van de deur ziet zitten (bijv. het typeplaatje), mag u niet verwijderen.

Neem het bochtstuk uit de trommel

In de trommel bevindt zich een bochtstuk voor de afvoerslang.



- Leg uw hand in de greep van de deur en trek de deur open.
- Neem het bochtstuk uit de trommel.



- Sluit de deur met een lichte zwaai.

De functies van deze wasmachine zijn in de fabriek grondig getest. Hierdoor bevindt er zich nog wat water in de trommel.

Het toestel voor het eerst in gebruik nemen

Miele@home

Uw wasmachine heeft een geïntegreerde WiFi-module.

Om deze te kunnen gebruiken, hebt u het volgende nodig:

- een WiFi-netwerk;
- de Miele@mobile-app;
- een Miele-gebruikersaccount. Het gebruikersaccount kunt u via de Miele@mobile-app aanmaken.

De Miele@mobile-app helpt u bij de verbinding tussen de wasmachine en uw eigen WiFi-netwerk.

Nadat u de wasmachine in uw WiFi-netwerk hebt opgenomen, kunt u met de app bijvoorbeeld de volgende handelingen uitvoeren:

- Uw wasmachine op afstand bedienen
- Informatie over de status van uw wasmachine opvragen
- Aanwijzingen voor het programmaverloop van uw wasmachine oproepen

Door de wasmachine in uw WiFi-netwerk op te nemen, wordt het energieverbruik hoger, ook als de wasmachine is uitgeschakeld.

Het signaal van uw WiFi-netwerk moet voldoende sterk zijn op de locatie waar uw wasmachine zich bevindt.

Beschikbaarheid WiFi-verbinding

De WiFi-verbinding deelt een frequentiebereik met andere toestellen (zoals microgolfovens, op afstand bestuurbaar speelgoed). Hierdoor kunnen tijdelijke of volledige verbindingfouten optreden. Een constante beschikbaarheid van de aangeboden functies kan daarom niet worden gegarandeerd.

Beschikbaarheid van Miele@home

Het gebruik van de Miele-app is afhankelijk van de beschikbaarheid van de Miele@home-services in uw land.

De service Miele@home is niet in elk land beschikbaar.

Informatie over de beschikbaarheid vindt u op de website www.miele.com.


Miele-app

De Miele-app kunt u gratis downloaden uit de Apple App Store® of de Google Play Store™.



Het toestel voor het eerst in gebruik nemen

1. Transportbeveiliging verwijderen

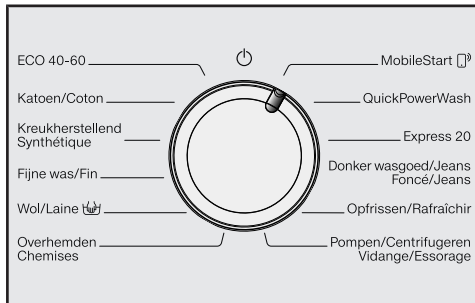
 Schade doordat de transportbeveiliging niet verwijderd is. Als de transportbeveiliging niet wordt verwijderd, kan dat schade veroorzaken aan de wasmachine en de meubels/apparaten die ernaast staan. Verwijder de transportbeveiliging. Zie hiervoor het hoofdstuk "Plaatsen en aansluiten".

2. Miele@home instellen

2 soorten verbindingen zijn mogelijk:

1. Via de Miele app (standaardinstelling)
2. Via WPS
Daarvoor heeft u een router nodig die geschikt is voor WPS.

Via Miele app aanmelden



- Draai de programmakeuzeschakelaar op het programma *MobileStart*.

Op de tijdsaanduiding verschijnt *APP* en vervolgens wordt de time-outtijd van 10 minuten afgeteld. De Miele app leidt u door de verdere stappen.

Na een succesvolle verbinding verschijnt op de tijdsaanduiding *Con*.

Aanmelden via WPS

- Draai de programmakeuzeschakelaar op het programma *MobileStart*.
- Raak de sensortoets net zolang aan totdat er op de tijdsaanduiding *WPS* verschijnt en er een bevestigingstoon klinkt.

Vervolgens wordt op de tijdsaanduiding de time-outtijd van 2 minuten afgeteld.

- Activeer binnen 2 minuten de functie "WPS" op uw router.

Na een succesvolle verbinding verschijnt op de tijdsaanduiding *Con*.

Tip: Als de opbouw van de verbinding na afloop van de time-outtijd nog niet uitgevoerd is, moet u het proces herhalen.

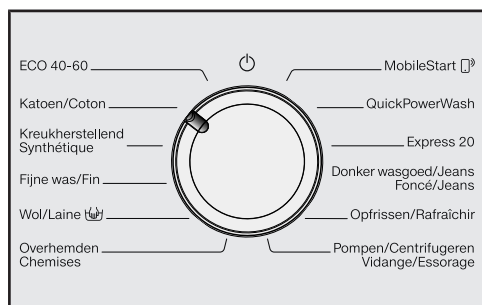
Het toestel voor het eerst in gebruik nemen

3. Een programma starten om het toestel te kalibreren

U bereikt het optimale water- en stroomverbruik en het beste wasresultaat alleen als de wasmachine wordt gekalibreerd.

Daarvoor **moet** het programma *Katoen-zonder wasgoed* en zonder wasmiddel worden gestart.

- Draai de waterkraan open.



- Draai de keuzeschakelaar op positie *Katoen*.

De wasmachine wordt ingeschakeld, de temperatuur 60 en het toerental 1600 gaan branden.


- Raak de sensortoets *Start/Trommel bijvullen* aan.


Het wasprogramma wordt gestart.

Na 10 minuten worden de indicatoren donker.

Deur openen na afloop van het programma

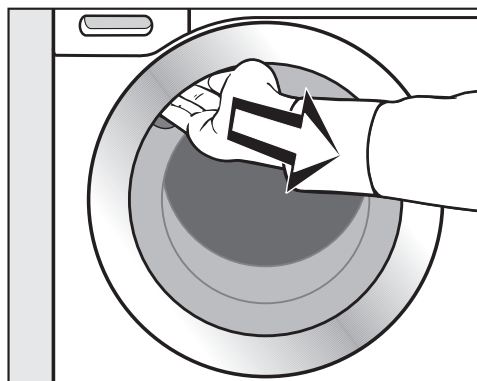
Tijdens het anti-kreukproces is de deur nog vergrendeld. Tijdens de eerste 10 minuten is het bedieningspaneel verlicht. Daarna dooft het bedieningspaneel en knippert de sensortoets *Start/Trommel bijvullen*.

- Draai de keuzeschakelaar op positie .

In de tijdsaanduiding verschijnt: -0- en het controlelampje  dooft.

De deur wordt ontgrendeld.

Tip: Na het anti-kreukproces heeft de wasmachine zich uitgeschakeld en is de deur automatisch ontgrendeld. Het bedieningspaneel is helemaal donker.



- Pak de deur bij de handgreep vast en trek deze open.

Tip: Laat de deur op een kiertje staan, zodat de trommel kan drogen.

Het toestel is nu klaar voor gebruik.

Energie- en waterverbruik

- Maak zoveel mogelijk gebruik van de maximale belading van een wasprogramma. Het energie- en waterverbruik is dan, vergeleken met de totale hoeveelheid wasgoed, het laagst.
- Energie- en waterefficiënte programma's hebben meestal een langere programmaduur. Door de verlenging van de programmaduur kan de bereikte wastemperatuur worden verlaagd bij constant wasresultaat.

Het programma *ECO 40-60* heeft bijvoorbeeld een langere programmaduur dan het programma *Katoen 40 °C* of *60 °C*. Het programma *ECO 40-60* is energie- en waterefficiënter, maar heeft een langere programmaduur.

- Gebruik het programma *Express 20* voor kleinere hoeveelheden licht vervuild wasgoed.
- Moderne wasmiddelen maken het mogelijk om op lagere temperaturen te wassen, (bijv. 20 °C). Maak gebruik van deze temperatuurinstellingen om energie te besparen.

Hygiëne in de wasmachine

Wanneer er regelmatig met lage temperaturen en/of een vloeibaar wasmiddel gewassen wordt, bestaat het gevaar dat er zich in de wasmachine ziektekiemen en geurtjes ontwikkelen. Daarom beveelt Miele aan de wasmachine één keer per maand te reinigen.

Als op het bedieningspaneel het controlelampje **i** samen met een **!** in de display brandt, moet de wasmachine worden gereinigd.

Instructies voor het daaropvolgend machinaal drogen

Het gekozen centrifugetoerental beïnvloedt het restvocht van het wasgoed en de geluidsemisatie van de wasmachine.

Hoe hoger het centrifugetoerental van de wasmachine, hoe lager het percentage restvocht van het wasgoed. De geluidsemisatie van de wasmachine stijgt echter.

Wilt u energie besparen bij het drogen, kies dan het hoogste centrifugetoerental dat voor dit wasprogramma mogelijk is.

1. Het wasgoed voorbereiden



- Maak de zakken leeg.

⚠️ Voorkom schade door voorwerpen uit het wasgoed te verwijderen.

Voorwerpen zoals spijkers, munten en paperclips kunnen wasgoed en onderdelen beschadigen.

Controleer voordat u gaat wassen of er voorwerpen in het wasgoed zitten. Zo ja, verwijder deze dan.

Wasgoed sorteren

- Sorteert het wasgoed volgens de kleur en de symbolen op het onderhoudsetiket. Dat vindt u in kragen en zomen.

Tip: Donker textiel heeft de neiging om bij de eerste wasbeurten wat kleur te verliezen. Om geen wasgoed te laten verkleuren, wast u licht en donker textiel het best apart.

Vlekken voorbehandelen

- Verwijder vlekken als dat mogelijk is zodra ze ontstaan. Neem de vlekken met een niet-verkleurende doek af. Niet wrijven!

Tip: Vlekken (bijvoorbeeld bloed, ei, koffie, thee, etc.) kunt u vaak eenvoudig verwijderen. Deze trucs kunt u in de Miele-vlekkenwijzer vinden. U vindt de vlekkenwijzer bij Miele of via de internetlink.

⚠️ Schade door reinigingsmiddelen die oplosmiddelen bevatten
Wasbenzine, vlekkenmiddeltjes etc. kunnen kunststof onderdelen beschadigen.


Als u het wasgoed eerst met een oplosmiddelhoudend reinigingsmiddel, bv. wasbenzine, behandelt, let er dan op dat het middel niet met kunststof onderdelen in aanraking komt.

⚠️ Explosiegevaar door reinigingsmiddelen die oplosmiddelen bevatten.

Bij het gebruik van reinigingsmiddelen die oplosmiddelen bevatten, kan er een explosief mengsel ontstaan. Gebruik geen reinigingsmiddelen die oplosmiddelen bevatten in de wasmachine.

Algemene tips

- Verwijder bij gordijnen de haakjes en de loodband of wikkel de gordijnen in een waszak.
- Maak beugels van bh's die zijn losgeraakt vast of verwijder ze.
- Sluit ritsen, sluitingen met klittenband, haakjes en oogjes.
- Knoop dekbedovertrekken en kussenslopen dicht zodat er geen ander textiel in terecht kan komen.

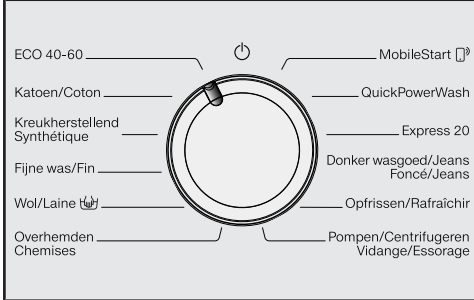
Was geen textiel dat volgens het onderhoudsetiket **niet** kan worden gewassen (symbool )

2. Programma kiezen

Wasmachine inschakelen

- Zet de programmakeuzeschakelaar op een programma.

1. Wasprogramma's via de programmakeuzeschakelaar kiezen

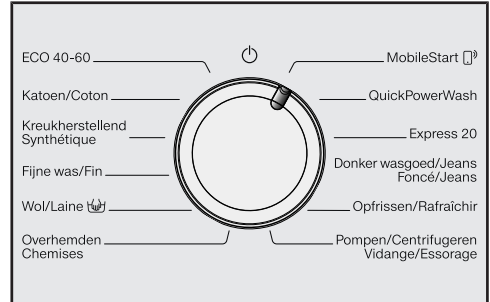


- Draai de programmakeuzeschakelaar op het gewenste programma.

In de display verschijnt de programma-duur.

2. Programma's kiezen via de stand *MobileStart* (☺) en Miele app

Tip: Om *MobileStart* (☺) te kunnen gebruiken, moet de wasmachine zijn aangemeld op het WiFi-netwerk en moet de *afstandsbediening* zijn ingeschakeld.



- Zet de programmakeuzeschakelaar op de stand *MobileStart* (☺).

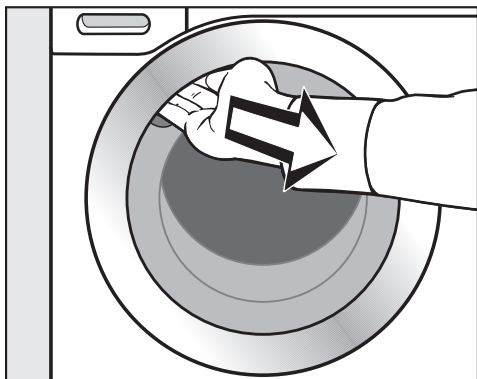
Op de tijds aanduiding staat: *On*

Na de start van het programma kan de wasmachine nu met de Miele app worden bediend.

Bediening met de Miele app wordt pas mogelijk nadat de sensortoets *Start/Trommel bijvullen* is aangeraakt. Door de aanraking wordt echter ook de deur van de wasmachine vergrendeld.

3. Wasmachine vullen

Het openen van de deur



- Pak de deur bij de deurgreep en trek de deur open.

Controleer of er zich dieren of voorwerpen in de trommel bevinden, voordat u het wasgoed erin stopt.

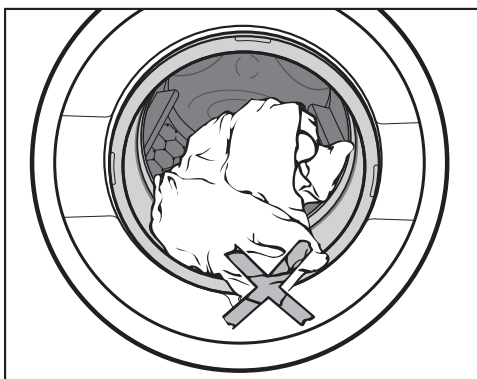
Bij een maximale beladingscapaciteit is het energie- en waterverbruik, vergeleken met de totale hoeveelheid wasgoed, het laagst. Wordt de maximale beladingscapaciteit overschreden, dan vallen de wasresultaten tegen en gaat het wasgoed sneller kreuken.

- Leg het wasgoed uitgevouwen en losjes in de trommel.

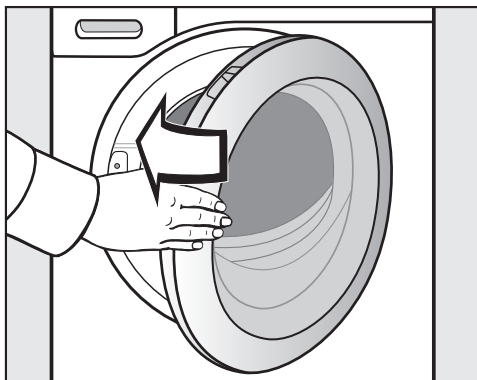
Met wasgoed van verschillende groottes wordt er een beter wasresultaat bereikt en kan het wasgoed zich tijdens het centrifugeren beter verdeelen.

Tip: Houd u aan de maximale beladingscapaciteit van de verschillende wasprogramma's.

Deur sluiten



- Let erop dat er geen wasgoed tussen de deur en de dichtingsring wordt geklemd.



- Zwaai de toesteldeur zachtjes dicht.

4. Programma-instellingen kiezen

Temperatuur en centrifugetoerental kiezen

De voorgeprogrammeerde temperatuur en het voorgeprogrammeerde centrifugetoerental van het programma gaan fel branden. De temperaturen en toerentallen die u bij het programma kunt kiezen, zijn gedimd.

De in de wasmachine bereikte temperaturen kunnen afwijken van de gekozen temperaturen. De combinatie van energiegebruik en wastijd zorgt voor een optimaal wasresultaat.

- Raak de sensortoets van de gewenste temperatuur aan. Deze gaat fel branden.
- Raak de sensortoets van het gewenste centrifugetoerental aan. Deze gaat fel branden.

Extra functies kiezen

De extra functies die u bij het programma kunt kiezen, zijn gedimd.

Kort
Court

Extra water
Hydro +

Voorwas
Prélavage

Voorstrijken
Défroissage

- Tip de sensortoets van de gewenste extra functie aan. Deze gaat fel branden.

Tip: U kunt bij een programma meerdere extra functies kiezen.

Meer informatie over de extra functies vindt u in het hoofdstuk “Extra functies”.

Startvertraging/SG ready inschakelen

De programmastart kan van 30 minuten tot maximaal 24 uur worden uitgesteld. Dat kunt u bijvoorbeeld doen om gebruik te maken van een voordelig nachttarief (zie hoofdstuk “Startvertraging/SG ready”).

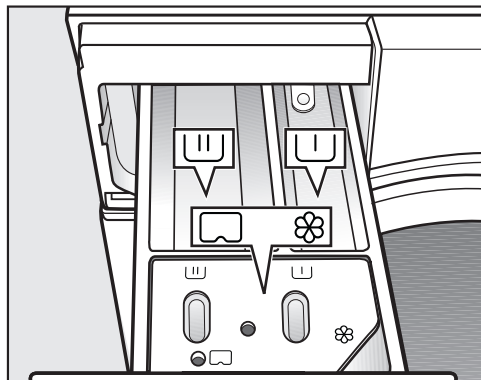
5. Wasmiddel toevoegen

De wasmachine biedt u verschillende mogelijkheden om wasmiddel toe te dienen.

Wasmiddellade

U kunt alle wasmiddelen gebruiken die geschikt zijn voor huishoudwasmachines. Volg de gebruiks- en doseeraanwijzingen op de verpakking van het wasmiddel op.

Wasmiddel vullen



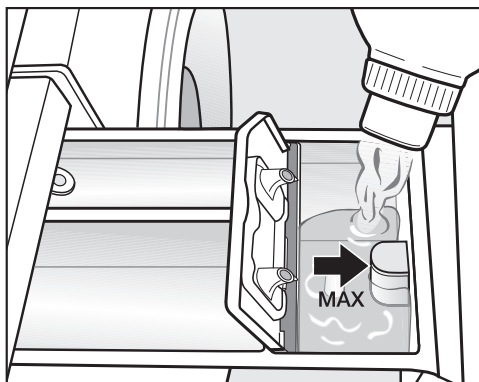
- Trek de wasmiddellade naar buiten en doseer de wasmiddelen in de vakjes.

▮ Wasmiddel voor de voorwas

▮ Wasmiddel voor de hoofdwash

⊗ Vakje voor wasverzachter, vloeibaar stijfsel of capsule

Wasverzachter vullen



- Doseer wasverzachter, synthetisch stijfsel of vloeibaar stijfsel in het vakje ⊗. **Doseer niet hoger dan de pijl.**




De middelen worden automatisch met het laatste spoelwater in de trommel gespoeld. Aan het eind van het wasprogramma blijft er een klein beetje water in het vakje ⊗ staan.

Wanneer u verschillende keren stijfsel hebt gebruikt, reinig dan de wasmiddellade. Reinig de zuighevel extra goed.

5. Wasmiddel toevoegen


CapDosing

Er zijn caps met drie verschillende soorten inhoud:

-  = Textielonderhoudsmiddelen (bijv. wasverzachters, impregneermiddelen)
-  = Additieven (bijv. wasmiddelversterkers)
-  = Wasmiddelen (alleen voor de hoofdwash)

Een cap bevat altijd de juiste hoeveelheid voor één wasbeurt.

Deze caps zijn verkrijgbaar via de Miele-webshop, de Miele Service of bij de Miele-vakhandelaar.

 Gevaar voor de gezondheid door caps.

De inhoudsstoffen in caps kunnen gevaarlijk zijn voor de gezondheid als u ze inslikt of als ze met de huid in contact komen.

Bewaar de caps buiten het bereik van kinderen.

CapDosing inschakelen

- Tip de sensortoets van de gebruikte caps aan.

Sensortoets



voor



voor



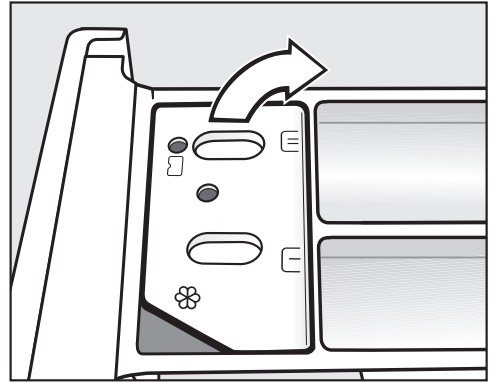
voor

Cap

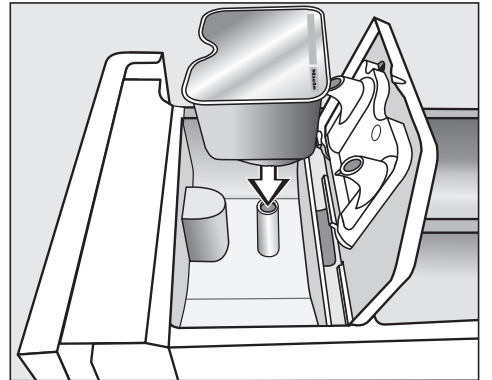


Cap plaatsen

- Open de wasmiddellade.

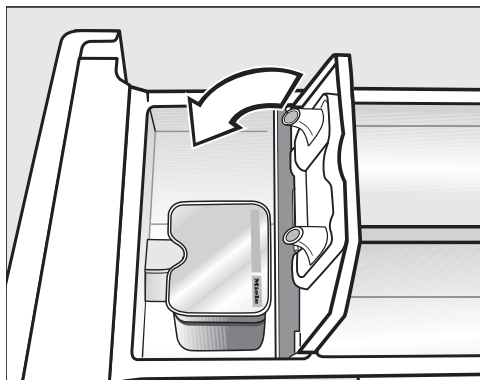


- Open het klepje van vakje / .



- Druk de cap er stevig in.

5. Wasmiddel toevoegen



- Sluit het klepje en druk het stevig dicht.
- Sluit de wasmiddellade.

De cap gaat open zodra hij in de wasmiddellade is geplaatst. Wordt de cap ongebruikt weer uit de wasmiddellade gehaald, dan kan de inhoud eruit stromen.

Gooi een geopende cap weg.

De inhoud van een cap wordt op het juiste tijdstip aan het wasprogramma toegevoegd.

Het water stroomt bij CapDosing uitsluitend via de cap in het vakje ☼.

Vul geen extra wasverzachter bij in het vakje ☼.

- Verwijder de lege cap na afloop van het wasprogramma.

Om technische redenen blijft er altijd wat water in de cap zitten.

CapDosing uitschakelen / wijzigen

- U kunt de CapDosing uitschakelen door de fel verlichte sensortoets aan te tikken.
- U kunt de CapDosing wijzigen door een van de andere cap-toetsen aan te tikken.

Doseertips

Controleer bij het doseren van het wasmiddel hoe vuil het wasgoed is en hoeveel wasgoed geladen is. Verlaag bij geringere beladingshoeveelheden de hoeveelheid wasmiddel (gebruik bijvoorbeeld bij een halve belading een $\frac{1}{3}$ minder wasmiddel).

Te weinig wasmiddel:

- leidt ertoe dat het wasgoed niet schoon en na verloop van tijd grauw en hard wordt;
- leidt tot schimmelvorming in de wasmachine;
- verhindert dat vet volledig uit het wasgoed verwijderd wordt;
- leidt tot kalkafzetting op de verwarmingselementen.

Te veel wasmiddel:

- leidt tot een slecht was-, spoel en centrifugeerresultaat;
- leidt tot een hoger waterverbruik door automatisch extra spoelen;
- leidt tot extra belasting van het milieu.

Programma starten



- Raak de knipperende sensor-toets *Start/Trommel bijvullen* aan.

De deur wordt vergrendeld en het wasprogramma gestart.

Als u een starttijd voorgeprogrammeerd heeft, loopt deze in de tijdsaanduiding af. Na afloop van die voorgeprogrammeerde tijd of direct na de start wordt in de display weergegeven hoelang het programma gaat duren.

Energiebesparing

Na 10 minuten worden de indicatoren donker. De sensortoets *Start/Trommel bijvullen* knippert.




U kunt de indicatoren weer inschakelen:

- Raak de sensortoets *Start/Trommel bijvullen* aan (dit heeft geen invloed op een lopend programma).

Toevoegen van wasgoed tijdens het programmaverloop (AddLoad)

Het bijvullen van de trommel of het verwijderen van wasgoed is altijd mogelijk, zolang op het bedieningspaneel het symbool  niet brandt.

- Raak de sensortoets *Start/Trommel bijvullen* aan.

Op de tijdsaanduiding verschijnen draaiende streepjes  ...  ... .

Als op de tijdsaanduiding het woord *Add* wordt weergegeven, kan de deur geopend worden.

- Open de deur en leg het wasgoed in de trommel of haal het wasgoed eruit.
- Sluit de deur.
- Raak de sensortoets *Start/Trommel bijvullen* aan.

Het wasprogramma wordt voortgezet.


Over het algemeen is het toevoegen of verwijderen van wasgoed niet mogelijk wanneer:

- de temperatuur van het waswater boven 55 °C ligt.
- het waterniveau in de trommel te hoog is.

7. Programma-einde

Deur openen en wasgoed uit de trommel halen

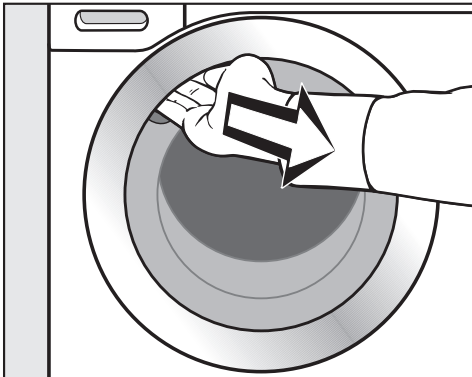
Tijdens het anti-kreukproces is de deur nog vergrendeld. Tijdens de eerste 10 minuten is het bedieningspaneel verlicht. Daarna dooft het bedieningspaneel en knippert de sensortoets *Start/Trommel bijvullen*.

- Draai de keuzeschakelaar op positie .

In de tijdsaanduiding verschijnt: -0- en het controlelampje  dooft.

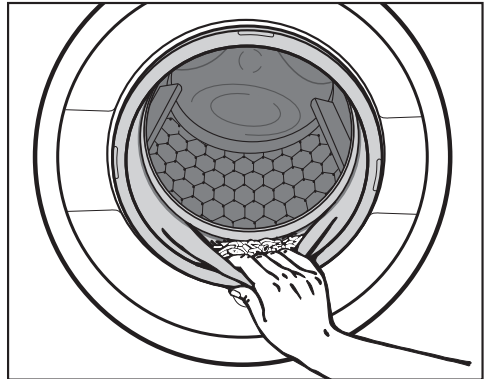
De deur wordt ontgrendeld.

Tip: Na het anti-kreukproces wordt de deur automatisch ontgrendeld.



- Pak de deur bij de handgreep vast en trek deze open.
- Haal het wasgoed uit de trommel.

Achtergebleven wasgoed kan bij de volgende wasbeurt krimpen of afgeven.
Verwijder al het wasgoed uit de trommel.



- Controleer of er vreemde voorwerpen in de dichtring van de deur achtergebleven zijn.

Tip: Laat de deur op een kiertje staan, zodat de trommel kan drogen.

- Heeft u een capsule gebruikt, verwijder deze dan uit de wasmiddellade.

Tip: Laat de wasmiddellade op een kiertje openstaan, zodat de lade kan drogen.

Eindcentrifuge-toerental in het wasprogramma

Wanneer u een programma kiest, is in de display altijd het optimale centrifuge-toerental voor dit programma fel verlicht.

In sommige wasprogramma's kan een hoger centrifuge-toerental gekozen worden.


In de tabel staat het hoogst mogelijke centrifuge-toerental.

Programma	Omw./min
ECO 40-60	1600
Katoen	1600
Kreukherstellend	1200
Fijne was	900
Wol 	1200
Overhemden	900
QuickPowerWash	1600
Express 20	1200
Donker wasgoed / Jeans	1200
Opfrissen	–
Pompen / Centrifugeren	1600

Centrifugeren voor en tussen de spoelbeurten

Het wasgoed wordt na de hoofdwash en tussen de spoelbeurten gecentrifugeerd. Als het eindcentrifugeertoerental wordt verminderd, gaat dit eveneens op voor het toerental voor en tussen de spoelbeurten. In het programma *Katoen* wordt er een extra spoelbeurt ingelast als het toerental kleiner is dan 700 omw./min.

Eindcentrifugeren (spoelstop) uitschakelen

- Raak de sensortoets  (spoelstop) aan.

Het wasgoed blijft na de laatste spoelbeurt in het water liggen. Daardoor kreukt het wasgoed minder wanneer u het na het einde van het programma niet direct uit de wasmachine haalt.

Het programma eindigen met centrifugeren

Op het bedieningspaneel brandt de sensortoets met het optimale centrifuge-toerental. U kunt het toerental veranderen.

- Raak de sensortoets *Start/Trommel bijvullen* aan.

Het programma eindigen zonder centrifugeren

- Reduceer het centrifuge-toerental naar 0.
- Raak de sensortoets *Start/Trommel bijvullen* aan.

Het centrifugeren tussen de spoelgangen en het eindcentrifugeren overslaan

- Druk op sensortoets .

Na de laatste spoelbeurt wordt het water afgepompt en wordt de kreukbeveiliging ingeschakeld.

In enkele programma's wordt een spoelgang ingelast.

Startvertraging

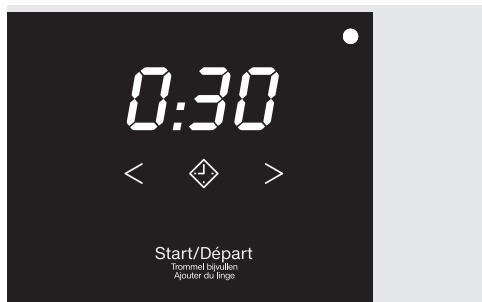
Met de startvertraging kunt u het programma op een later tijdstip laten starten.

Deze functie is actief als de programmeerfunctie *P98* SmartGrid uitgeschakeld is.

U kunt de programmastart 30 minuten tot maximaal 24 uur van tevoren instellen. Daardoor kunt u bijv. het lagere nachttarief voor stroom gebruiken.

Voorprogrammering instellen

- Kies het gewenste wasprogramma.
- Raak de sensortoets ◇ aan.



De sensortoets ◇ brandt fel.

- Raak de sensortoets < of > zo vaak aan, totdat de gewenste voorprogrammering in de tijdsaanduiding verschijnt.
- Als de voorgeprogrammeerde tijd korter is dan 10 uur, verandert deze in stappen van 30 minuten
- Als de voorgeprogrammeerde tijd langer is dan 10 uur, verandert deze in stappen van 1 uur


Voorprogrammering starten

- Raak de knipperende sensortoets *Start/Trommel bijvullen* aan.

De voorprogrammering start en loopt af in de tijdsaanduiding.

Gestarte voorprogrammering wijzigen of afbreken

Als de geselecteerde voorprogrammering is gestart, kan deze niet meer worden gewijzigd.

- Draai de keuzeschakelaar op positie .
- Draai de keuzeschakelaar op een willekeurig programma.

In de tijdsaanduiding worden draaiende streepjes *L* ... *C* ... *C* of *-0-* weergegeven.

De deurvergrendeling wordt vrijgegeven.

- Kies een programma en desgewenst een nieuwe voorgeprogrammeerde tijd.


SG ready

Met de functie SG ready kunt u een tijdsspanne definiëren, waarbinnen de wasmachine automatisch van buitenaf gestart wordt. Het wordt met een signaal gestart, bijv. van uw energieleverancier, wanneer het stroomtarief zeer laag is.


Deze functie is actief als de programmeerfunctie *P98* SmartGrid ingeschakeld is.

U kunt een tijdsspanne tussen 30 minuten en 24 uur vastleggen. In deze tijdsspanne wacht de wasmachine op het signaal van de energieleverancier. Als er in deze tijdsspanne geen signaal verzonden wordt, start de wasmachine het programma.

Tijdsspanne instellen


Als de programmeerfunctie *P98* SmartGrid geactiveerd is, wijzigt de functie van de sensortoets . In de display wordt niet meer de tijd van de startvertraging weergegeven, maar de tijdsspanne waarbinnen de wasmachine automatisch kan worden gestart (zie hoofdstuk “Programmeerfuncties”, paragraaf “*P98* SmartGrid”).

U doet hetzelfde als bij het instellen van de tijd voor de startvertraging.


- Raak de sensortoets  aan.
- Stel met de sensortoetsen < of > de gewenste tijdsspanne in.
- Raak de sensortoets Start/Trommel bijvullen aan.

In de display wordt *CLr* weergegeven.

Programmaoverzicht

ECO 40-60		maximaal 8,0 kg
Textielsoort	normaal vervuild wasgoed van katoen	
Tip	<p>In één wascyclus kan gemengd wasgoed van katoen voor de temperatuur 40 en 60 °C gewassen worden.</p> <p>Deze instellingen zijn vanuit energie- en wateroogpunt voor het wassen van katoen het efficiëntst.</p>	
Opmerking voor testinstituten:		
Testprogramma voor de naleving van de EU-richtlijn inzake ecologisch design nr. 2019/2023 en energie-etikettering volgens richtlijn nr. 2019/2014.		
Katoen		90 °C tot koud
maximaal 8,0 kg		
Textielsoort	T-shirts, ondergoed, tafellakens en servetten, wasgoed van katoen, linnen of mengweefsels	
Tip	Voor wasgoed dat aan bijzonder hoge hygiënische eisen moet voldoen, is een temperatuur van 60 °C of hoger geschikt.	
Opmerking voor testinstituten :		
Katoen 20 °C: programma voor licht vervuild wasgoed van katoen		
Testprogramma voor de naleving van de EU-richtlijn inzake ecologisch design nr. 2019/2023.		
Kreukherstellend		60 °C tot koud
maximaal 4,0 kg		
Textielsoort	Textiel van synthetische vezels, gemengde weefsels of kreukherstellend katoen	
Tip	Kies bij kreukgevoelig wasgoed een lager eindcentrifugeertoental.	
Fijne was		40 °C tot koud
maximaal 3,0 kg		
Textielsoort	<p>Voor delicaat wasgoed uit synthetische vezels, gemengde weefsels, viscose</p> <p>Gordijnen die volgens de fabrikant in de wasmachine gewassen kunnen worden.</p>	
Tip	- Schakel het centrifugeren bij kreukgevoelig wasgoed uit.	
Wol 		40 °C tot koud
maximaal 2,0 kg		
Textielsoort	Textiel uit wol of met toevoegingen van wol	
Tip	Verminder bij kreukgevoelig wasgoed het eindcentrifugeertoental.	

Programmaoverzicht

Overhemden		60 °C tot koud	maximaal 1,0 kg/2,0 kg
Textielsoort	Overhemden en blouses van katoen en mengweefsels		
Tip	<ul style="list-style-type: none"> - Behandel kragen en manchetten vóór als dat nodig is. - Gebruik voor zijden overhemden en blouses het programma <i>Fijne was</i>. - Als de vooraf ingestelde extra functie <i>Voorstrijken</i> uitgeschakeld wordt, wordt de maximale beladingscapaciteit naar 2,0 kg verhoogd. 		
MobileStart 			
Het programma wordt gekozen en bediend met de Miele-app.			
QuickPowerWash		60 °C – 40 °C	maximaal 4,0 kg
Textielsoort	Licht of normaal verontreinigd wasgoed dat ook in het programma <i>Katoen</i> kan worden gewassen		
Tip	Het wasgoed wordt door een speciale bevochtiging en door een speciaal wasritme bijzonder snel en grondig gereinigd.		
Express 20		40 °C tot koud	maximaal 3,5 kg
Textielsoort	Katoenen wasgoed dat nauwelijks gedragen of vrijwel niet vuil is		
Tip	De extra functie <i>Kort</i> is automatisch ingesteld.		
Donker wasgoed / Jeans		60 °C tot koud	maximaal 3,0 kg
Textielsoort	Zwart en ander donker wasgoed van katoen, mengweefsels of jeansstof		
Tip	<ul style="list-style-type: none"> - Was dergelijk wasgoed binnenstebuiten. - Jeansstoffen geven vaak iets af wanneer ze de eerste paar keer gewassen worden. Was lichte en donkere jeansstoffen daarom apart. 		

Programmaoverzicht

Opfrissen		maximaal 1,0 kg
Textielsoort	Droge, niet vervuilde bovenkleding van katoen, linnen of gemengde weefsels die enigszins is gekreukt. De bovenkleding moet geschikt zijn voor de droogkast ☺ ☺ en strijkbestendig   zijn.	
Tip	<ul style="list-style-type: none">- Hoe kleiner de belading, des te beter het resultaat.- Haal het wasgoed direct na afloop van het programma uit de trommel en droog het daarna in de droogkast in het programma "Ontkreuken" of hang het op met een kapstok.- niet geschikt voor wollen wasgoed of wasgoed waar wol in zit	
Pompen / Centrifugeren		—
Tip	<ul style="list-style-type: none">- Alleen pompen: kies - Let op het ingestelde toerental	

U kunt de basiswasprogramma's met extra functies aanvullen.

Extra functies kiezen

U kunt de extra opties kiezen of uitschakelen met de desbetreffende sensor-toetsen op het bedieningspaneel.



- Druk de sortertoets voor de gewenste extra opties in.

Deze toets licht fel op.

Niet alle extra opties kunnen bij alle wasprogramma's worden gekozen.

Als de verlichting van de sortertoets is uitgeschakeld, kan de extra optie niet worden geselecteerd. De extra optie kan niet door aanraking worden geactiveerd.

Kort

Voor licht verontreinigd wasgoed zonder zichtbare vlekken.

De wastijd wordt korter.

Extra water

Het waterpeil wordt bij het was- en spoelproces verhoogd.

U kunt andere functies voor sortertoets *Extra water* kiezen, zie het hoofdstuk "Programmeerfuncties".

Voorwas

Voor wasgoed dat door stof en zand sterk is verontreinigd.

Voorstrijken

Het wasgoed wordt na afloop van het programma gladgestreken, zodat het minder gekreukt uit het toestel komt. Voor een optimaal resultaat vermindert u de maximale beladingscapaciteit met 50%. Hoe kleiner de belading, des te beter het resultaat.




















De kleding moet geschikt zijn voor de droogkast ☺ ☺ en strijkbestendig ☹ ☹ zijn.

Welke extra opties bij welke wasprogramma's ?

	Kort	Extra water	Voorwas	Voorstrijken
ECO 40-60	–	–	–	–
Katoen	●	●	●	●
Kreukherstellend	●	●	●	●
Fijne was	●	●	●	●
Wol 🧶	–	–	–	–
Overhemden	●	●	●	✓
QuickPowerWash	✓	–	–	●
Express 20	✓	–	–	●
Donker wasgoed / Jeans	●	●	●	●
Opfrissen	–	–	–	–
Pompen / Centrifugeren	–	–	–	–

- = deze functie kan worden gekozen
- ✓ = Automatisch ingeschakeld
- = deze functie kan niet worden gekozen

Programmaverloop

	Hoofdwash		Spoelen		Centrifugeren
	Waterstand	Wasritme	Waterstand	Spoelcycli	
ECO 40-60		(A)		2-3 ²	✓
Katoen		(A)		2-5 ^{1,2,3}	✓
Kreukherstellend		(B)		2-4 ^{2,3}	✓
Fijne was		(C)		2-4 ^{2,3}	✓
Wol 		(E)		2	✓
Overhemden		(C)		3-4 ³	✓
QuickPowerWash		(A)		2	✓
Express 20		(A)		1	✓
Donker wasgoed / Jeans		(B)		3-5 ^{2,3}	✓
Pompen / Centrifugeren	—	—	—	—	✓

De legende vindt u op de volgende pagina.

-  = Lage waterstand
 = Middelste waterstand
 = Hoge waterstand
(A) = Intensief ritme
(B) = Normaal ritme
(C) = Sensitief ritme
(E) = Handwasritme
✓ = Wordt uitgevoerd
– = Wordt niet uitgevoerd


De wasmachine beschikt over een volledig elektronische besturing met beladingsautomaat. De wasmachine stelt het benodigde waterverbruik autonoom vast, afhankelijk van de hoeveelheid en de zuigkracht van het gevulde wasgoed.

Het programmaverloop van de hier vermelde programma's slaat op het basisprogramma met maximale belading.

Nadere bijzonderheden over het programmaverloop

Anti-kreuk:

de trommel draait nog 30 minuten na afloop van het programma om kreukvorming te voorkomen.

Uitzondering: het programma *Wol*  heeft geen anti-kreuk.

De wasmachine kan op elk moment worden gespend.

- ¹ Bij een temperatuur van 60 °C en hoger wordt er 2 keer gespoeld. Als u een temperatuur van minder dan 60 °C hebt gekozen, wordt er 3 keer gespoeld.
- ² Een extra spoelgang wordt uitgevoerd, wanneer:
 - er te veel schuim in de trommel zit
 - er een lager eindcentrifugetoerental is ingesteld dan 700 omw/min
- ³ Een extra spoelgang wordt uitgevoerd, wanneer:
 - u de extra functie *Extra water* heeft gekozen, als bij de programmeerfuncties de optie *02* of *03* is geactiveerd.
- ⁵ Een extra spoelgang wordt uitgevoerd, wanneer:
 - de extra functie *Extra water* is ingeschakeld.

Programmaverloop wijzigen


Programma wijzigen (kinderbeveiliging)





Als een programma eenmaal is gestart, kunt u het programma, de temperatuur, het centrifugetoerental en de gekozen extra opties niet meer wijzigen. Dit voorkomt dat bijvoorbeeld kinderen het toestel onbedoeld bedienen.

Als de wasmachine wordt uitgeschakeld terwijl het programma loopt, zal de stand-byfunctie de wasmachine na 15 minuten niet volledig uitschakelen. Er kan nog steeds water in de trommel zitten, zodat de veiligheidsfuncties nog steeds actief zijn.

Programma stoppen

U kunt een wasprogramma op ieder moment afbreken, nadat u het heeft gestart.

- Draai de keuzeschakelaar op positie .
- Draai de programmakeuzeschakelaar naar een willekeurige positie.

In de tijdsaanduiding worden draaiende streepjes  ...  ...  of - weergegeven.

Het water wordt afgepompt en aansluitend wordt de deurvergrendeling gedeactiveerd.

Nieuw programma kiezen

- Draai de programmakeuzeschakelaar naar het gewenste wasprogramma.
- Controleer of er nog wasmiddel in de wasmiddellade zit. Als er geen wasmiddel meer in zit, dient u opnieuw wasmiddel te doseren.
- Raak de sensortoets *Start/Trommel bijvullen* aan.

Onderhoudssymbolen op het etiket

Wassen	
Het getal in de wastobbe geeft de maximale wastemperatuur aan.	
	Normaal programma
	Mild programma
	Zeer mild programma
	Handwas
	Niet wasbaar

Voorbeelden voor de programmakeuze

Programma	Onderhoudssymbolen
Katoen	
Kreukhersteltend	
Fijne was	
Wol	
Express 20	

Drogen	
	Normale temperatuur
	Lagere temperatuur*
	Niet geschikt voor de droogkast

Strijken en mangelen	
	Ca. 200 °C
	Ca. 150 °C
	Ca. 110 °C
	Strijken met stoom kan onherstelbare schade veroorzaken.
	Strijken/mangelen is verboden

Chemisch reinigen	
	Reiniging met chemische oplosmiddelen. De letters verwijzen naar het reinigingsmiddel.
	Reinigen met water
	Chemische reiniging is verboden

Bleken	
	Elk bleekmiddel is toegestaan
	Alleen zuurstofbleekmiddel toegestaan
	Bleken is verboden

Wasmiddel

Het juiste wasmiddel

U kunt alle wasmiddelen gebruiken die voor huishoudelijke wasmachines geschikt zijn. De gebruiks- en doseeraanwijzingen vindt u op de verpakking van het wasmiddel.

De dosering hangt af van:

- de mate waarin het wasgoed vuil is
 - de hoeveelheid wasgoed
 - de waterhardheid
- Als u de waterhardheid niet kent, kunt u inlichtingen inwinnen bij uw waterdistributiemaatschappij.

Onthardingsmiddel

Om wasmiddel te sparen kunt u een onthardingsmiddel toevoegen aan water met hardheid II en III. De juiste dosering daarvan vindt u op de verpakking terug. Doe eerst het wasmiddel en dan pas het onthardingsmiddel in het laadvakje.

Het wasmiddel kunt u dan doseren zoals voor water met hardheid I.

Waterhardheid

Hardheidscategorie	Totale hardheid in mmol	Duitse hardheid °d
I (zacht)	0 – 1,5	0 – 8,4
II (medium)	1,5 – 2,5	8,4 – 14
III (hard)	hoger dan 2,5	hoger dan 14


Doseerhulpen

Gebruik voor de dosering van het wasmiddel de door de wasmiddelfabrikant geleverde doseerhulpen (kogels), met name bij de dosering van vloeibaar wasmiddel.

Navulverpakkingen

Gebruik bij de aankoop van wasmiddelen indien mogelijk navulverpakkingen om het afval te verminderen.

Ontkleuren/kleuren

 Schade door ontkleuringsmiddelen.

Ontkleuringsmiddelen veroorzaken corrosie in de wasmachine.

Gebruik geen ontkleuringsmiddelen in de wasmachine.

Het kleuren in wasmachines is enkel in een gangbare mate toegestaan. Het zout dat bij kleuren wordt gebruikt, tast roestvrij staal aan bij overmatig gebruik. Houd u strikt aan de aanwijzingen van de verfproducent.

Kies bij het kleuren zeker de extra functie *Extra water*.

Wasmiddeltabs of -pods gebruiken

Voeg wasmiddeltabs of -pods **altijd** direct bij de was in de trommel. Ze kunnen niet worden toegevoegd via de wasmiddellade.

Nabehandlingsmiddel voor wasgoed

Wasverzachter

zorgt ervoor dat de was zacht aanvoelt en vermindert de elektrostatische oplading tijdens machinaal drogen.

Vormspoeler





is een vloeibaar synthetisch stijfjel. Het zorgt ervoor dat het wasgoed wat steviger aanvoelt.

Stijfjel

geeft het wasgoed een stijver en voller effect.

Wasmiddeladviezen (conform Ecodesign nr. 2019/2023)

De adviezen gelden voor het gehele temperatuurbereik van de wasprogramma's.

	UltraWhite	UltraColor	Miele capsules 	Miele capsules 	Miele capsules 	Universeel wasmiddel	Bontwasmiddel	Fijn- en wolwasmiddel	Speciaal wasmiddel
ECO 40-60	✓	✓		✓	✓	✓	✓		
Katoen	✓	✓		✓	✓	✓	✓		
Kreukherstellend		✓		✓	✓		✓		
Fijne was			✓	✓				✓	
Wol 			✓					✓	✓
Overhemden	✓	✓		✓	✓	✓	✓		
QuickPowerWash	✓	✓				✓	✓		
Express 20		✓		✓			✓ ¹		
Donker wasgoed / Jeans		✓	✓	✓			✓ ¹		✓
Opfrissen									
Pompen / Centrifugeren									

✓ Nuttige tips

¹ Vloeibaar wasmiddel

² Waspoeder

 Speciale wasmiddelen (bijv. WoolCare)

 Textielonderhoudsmiddelen (bijv. wasverzachters)

 Additieven (bijv. Booster)

Reiniging en onderhoud

Ommanteling en bedieningspaneel reinigen

⚠ Gevaar voor elektrische schok door netspanning.

Als de wasmachine uitgeschakeld is, staat het toestel onder spanning.

Haal vóórdát u de wasmachine een reinigings- of onderhoudsbeurt geeft de spanning van het toestel.

⚠ Schade door binnendringend water.

Door de druk van een waterstraal kan er water in de wasmachine komen en onderdelen beschadigen.

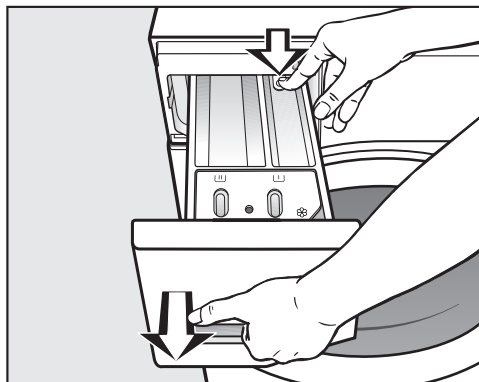
Spoel de wasmachine niet met een waterstraal af.

- Reinig ommanteling en paneel met een mild reinigingsmiddel of sopje en droog beide onderdelen daarna met een zachte doek.
- Reinig de trommel met een middel voor roestvrij staal.

⚠ Schade door reinigingsmiddelen. Reinigingsmiddelen die oplosmiddelen bevatten, schuurmiddelen, glas- en allesreinigers kunnen de kunststof oppervlakken en andere onderdelen beschadigen. Gebruik geen van deze reinigingsmiddelen.

Wasmiddellade reinigen

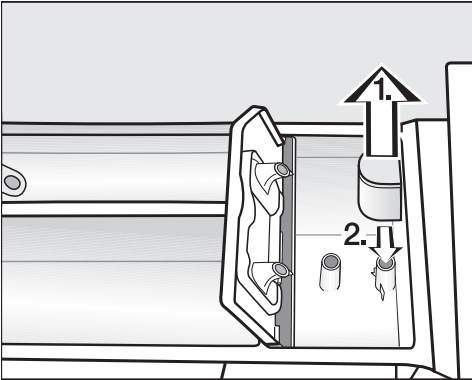
Wasmiddellade verwijderen



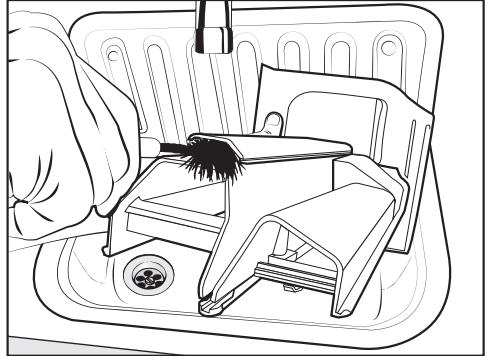
- Trek de wasmiddellade naar buiten totdat u weerstand voelt, druk de ontgrendelingsknop in en haal de lade uit het toestel.
- Reinig de wasmiddellade met warm water.

Zuighevel en kanaal van vak ☼/☐ reinigen

Vloeibaar stijfsel gaat vastplakken. De zuighevel in vak ☼/☐ werkt niet meer en het vak kan overlopen. Als u vaker vloeibaar stijfsel hebt gebruikt, maak de zuighevel dan zeer grondig schoon.

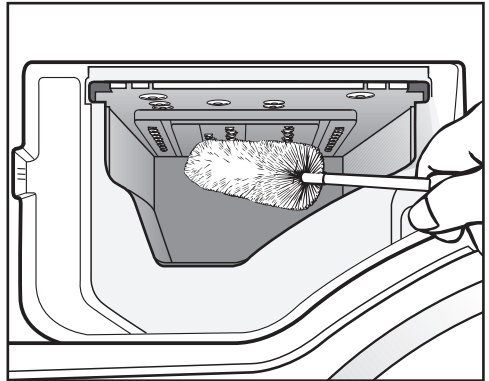


1. Trek de zuighevel uit vakje ☼ en reinig de hevel onder de warme kraan. Reinig ook de leiding waarop de zuighevel is aangesloten.
2. Zet de zuighevel terug.



- Reinig het kanaal voor de wasverzachter met warm water en een borstel.

Wasmiddelladecast reinigen



- Reinig ook het gedeelte waar de wasmiddellade zit. Verwijder de wasmiddelresten en kalkaanslag en gebruik daarvoor een flessenborstel.
- Plaats de wasmiddellade weer in het toestel.

Tip: Laat de wasmiddellade op een kier-tje, zodat de lade beter kan drogen.

Reiniging en onderhoud

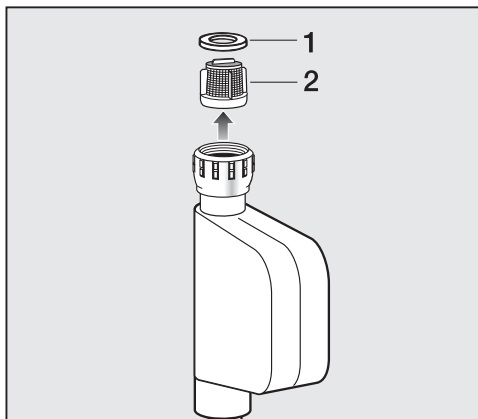
Hygiëne Info (trommel reinigen)

Wanneer er regelmatig met lage temperaturen en/of een vloeibaar wasmiddel gewassen wordt, bestaat het gevaar dat zich in de wasmachine ziektekiemen en geurtjes ontwikkelen. Reinig de wasmachine met het programma *Katoen* 90 °C. Reinig de trommel uiterlijk wanneer het controlelampje **i** samen met een **7** in de display brandt.

Watertoevoerzeefje reinigen

De wasmachine heeft een zeefje ter bescherming van het waterinlaatventiel. U dient het zeefje in de schroefkoppeling van de toevoerslang ongeveer elke 6 maanden te controleren. Bij frequente storingen in het waterleidingnet moet dit vaker gebeuren.

- Draai de kraan dicht.
- Schroef de toevoerslang van de kraan.



- Trek het rubberen dichtingsringetje **1** uit de groef.
- Pak het kunststof zeefje **2** met een combinatie- of punttang aan de opstaande rand in het midden vast en trek het kunststof zeefje eruit.

Plaats alles in omgekeerde volgorde terug.

Reinig het zeefje en bouw het weer in.

- Draai de schroefkoppeling stevig op de kraan.
- Draai de kraan open.

Zorg, dat er geen water uit de schroefkoppeling loopt.
Draai de schroefkoppeling aan.

De meeste storingen en defecten die bij het dagelijks gebruik kunnen optreden, kunt u zelf verhelpen. U bespaart daarmee niet alleen tijd, maar ook kosten, omdat u Miele niet hoeft in te schakelen.


Op www.miele.com/service vindt u informatie over hoe u zelf storingen kunt verhelpen.

De volgende tabellen helpen u de oorzaken van een probleem te achterhalen en te verhelpen.



Er kan geen wasprogramma worden gestart

Probleem	Oorzaak en oplossing
De display blijft donker.	Er staat geen stroom op het toestel. <ul style="list-style-type: none"> ■ Controleer of de stekker goed in het stopcontact zit. ■ Controleer of de zekering in orde is.
	De wasmachine is in het kader van de energiebesparing automatisch uitgeschakeld. <ul style="list-style-type: none"> ■ Schakel de wasmachine met de keuzeschakelaar weer in.
In de tijdsaanduiding staat afwisselend <i>F</i> en <i>34</i>	De deur zit niet goed dicht en kon daardoor niet worden vergrendeld. <ul style="list-style-type: none"> ■ Sluit de deur nogmaals. ■ Start het programma opnieuw. Verschijnt de foutmelding opnieuw, schakel dan de klantendienst in.
Na het inschakelen, verschijnt <i>UP</i> op de tijdsaanduiding.	Er is een update beschikbaar voor de wasmachine. Ga voor meer informatie naar het hoofdstuk "Programmeerfuncties", paragraaf " <i>PP9</i> Remote update".


Programma-afbreking en foutlampje op het bedieningspaneel brandt

Probleem	Oorzaak en oplossing
Het storingslampje  brandt, in de tijdsaanduiding staat afwisselend <i>F</i> en <i>//</i> en de zoemer klinkt.	De waterafvoer is niet optimaal of zelfs geblokkeerd. De waterafvoerslang ligt te hoog. <ul style="list-style-type: none"> ■ Reinig de pluizenfilter en het filterhuis. ■ Bedenk dat de maximale opvoerhoogte 1 m is.

Nuttige tips

Probleem	Oorzaak en oplossing
Het storingslampje  brandt, in de tijdsaanduiding staat afwisselend <i>F</i> en <i>l0</i> en de zoemer klinkt.	<p>De watertoevoer is niet optimaal of zelfs geblokkeerd.</p> <ul style="list-style-type: none"> ■ Controleer of de kraan ver genoeg is opengedraaid. ■ Controleer of er knikken in de toevoerslang zitten. ■ Controleer of de waterdruk hoog genoeg is. <p>Het zeefje in de watertoevoerslang is verstopt.</p> <ul style="list-style-type: none"> ■ Reinig het zeefje.
Het storingslampje  brandt, in de tijdsaanduiding staat afwisselend <i>F</i> en <i>l3B</i> en de zoemer klinkt.	<p>Het waterbeveiligingssysteem heeft gereageerd.</p> <ul style="list-style-type: none"> ■ Draai de waterkraan dicht. ■ Neem contact op met de klantendienst van Miele.
In de tijdsaanduiding staan afwisselend <i>F</i> en <i>XXX</i> en de zoemer klinkt.	<p>Er is sprake van een defect.</p> <ul style="list-style-type: none"> ■ Maak de wasmachine spanningsvrij. Trek de stekker uit het stopcontact of schakel de hoofdschakelaar uit. ■ Wacht minstens 2 minuten voordat u de wasmachine weer op het elektriciteitsnet aansluit. ■ Schakel de wasmachine weer in. ■ Start het programma opnieuw. Verschijnt de foutmelding weer, neem dan contact op met Miele.

Symbol in de tijdweergave tijdens het programmaverloop

Melding	Oorzaak en oplossing
<i>-0-</i> brandt	<p>De keuzeschakelaar is na de start van het programma naar een andere stand gedraaid.</p> <ul style="list-style-type: none"> ■ Draai de keuzeschakelaar op het programma dat eerder ingesteld is.
In de tijdsaanduiding brandt <i>lkr</i> kort bij de programmakeuze.	<p>De wasmachine geeft aan dat deze verbonden is.</p>
In de tijdsaanduiding brandt <i>OFF</i> bij selectie van het programma <i>MobileStart</i>  .	<p>De afstandsbediening is uitgeschakeld.</p> <ul style="list-style-type: none"> ■ Activeer de programmeerfunctie <i>P97</i> Afstandsbediening om de wasmachine via de app te bedienen.

Melding	Oorzaak en oplossing
In de tijdsaanduiding brandt \llcorner on bij selectie van het programma <i>MobileStart</i> \llcorner \llcorner .	De wasmachine is verbonden en kan via de app bediend worden.
In de tijdsaanduiding brandt \llcorner no \llcorner bij selectie van het programma <i>MobileStart</i> \llcorner \llcorner .	Miele@home is niet geïnstalleerd. <ul style="list-style-type: none"> ■ Verbind de wasmachine, zie het hoofdstuk: “Eerste ingebruikneming”, paragraaf “2. Miele@home instellen”.
In de tijdsaanduiding brandt \llcorner no als de wasmachine wordt ingeschakeld.	Miele@home is niet beschikbaar. <ul style="list-style-type: none"> ■ Schakel de wasmachine uit. ■ Schakel de wasmachine opnieuw in. ■ Verschijnt \llcorner no weer, neem dan contact op met de klantendienst van Miele. <p>De wasmachine kan gewoon worden gebruikt.</p> <ul style="list-style-type: none"> ■ Raak de brandende sensortoets \blacklozen aan.

Controlelampje op het bedieningspaneel brandt aan het einde van het programma




Probleem	Oorzaak en oplossing
Het controlelampje \odot brandt.	Tijdens het wasprogramma heeft zich te veel schuim gevormd. <ul style="list-style-type: none"> ■ Gebruik de volgende keer minder wasmiddel en volg de doseeraanwijzingen op de wasmiddelverpakking.
Het controlelampje i brandt samen met een \uparrow in de display.	Er is al langere tijd geen wasprogramma met een temperatuur van meer dan 60 °C gedraaid. <ul style="list-style-type: none"> ■ Start het programma <i>Katoen</i> 90 °C met de Miele machinereiniger of een universeel wasmiddel. <p>De wasmachine wordt gereinigd en het aantal kiemen en geurtjes wordt verminderd.</p>

Nuttige tips


Probleem	Oorzaak en oplossing
In de tijdsaanduiding staan afwisselend <i>F</i> en <i>37</i>	<p>De extra functie <i>Voorstrijken</i> aan het einde van het programma kon niet correct worden uitgevoerd.</p> <ul style="list-style-type: none"> ■ Controleer of de wasmachine waterpas staat (zie hoofdstuk “Installatie”, paragraaf “Wasmachine stellen”). ■ Controleer of de maximale opvoerhoogte van 1 m niet is overschreden.
	Verschijnt de foutmelding weer, neem dan contact op met Miele. U kunt de wasmachine ook zonder de extra functie <i>Voorstrijken</i> gebruiken.

Algemene problemen met de wasmachine

Probleem	Oorzaak en oplossing
De wasmachine stinkt.	<p>Het brandend controlelampje i samen met een l in de display werd genegeerd. Er is al langere tijd geen wasprogramma met een temperatuur van meer dan 60 °C gedraaid.</p> <ul style="list-style-type: none"> ■ Start het programma <i>Katoen</i> 90 °C en gebruik daarvoor de Miele machinereiniger of een universeel waspoeder. Zo voorkomt u dat zich in de wasmachine ziektekiemen en geurtjes ontwikkelen.
	<p>De deur en de wasmiddellade zijn na het wassen gesloten.</p> <ul style="list-style-type: none"> ■ Laat de deur en de wasmiddellade op een kier staan zodat deze kunnen drogen.
De wasmachine staat tijdens het centrifugeren te trillen.	<p>Het toestel rust niet meer gelijkmatig op de 4 voetjes. De contra-roeren zijn niet vastgeschroefd.</p> <ul style="list-style-type: none"> ■ Stel de wasmachine stabiel op. Schroef de contra-roeren vast.
De wasmachine heeft het wasgoed niet zoals gewoonlijk gecentrifugeerd en het wasgoed is nog nat.	<p>Tijdens het eindcentrifugeren werd een groot onevenwicht gemeten en werd het toerental automatisch verminderd.</p> <ul style="list-style-type: none"> ■ Doe altijd grote en kleine stukken textiel in de trommel om een betere verdeling te verzekeren.
U hoort ongewone pompgeluiden.	<p>Geen fout! Het is normaal dat u bij het begin en op het einde van de pompfase slurpgeluiden hoort.</p>

Probleem	Oorzaak en oplossing
In de wasmiddellade zijn vrij veel wasmiddelresten achtergebleven.	Er staat onvoldoende druk op het water. <ul style="list-style-type: none"> ■ Maak het watertoevoerzefje schoon. ■ Kies eventueel de extra functie <i>Extra water</i>.
	In combinatie met onthardingsmiddelen heeft waspoeder de neiging samen te klonteren. <ul style="list-style-type: none"> ■ Maak de wasmiddellade schoon en voeg voortaan eerst het was- en dan het onthardingsmiddel toe.
De wasverzachter wordt niet volledig opgenomen of er blijft te veel water in vakje  staan.	De zuighevel zit niet juist of is verstopt. <ul style="list-style-type: none"> ■ Maak de zuighevel schoon. Zie rubriek “Reiniging en onderhoud van het toestel”, alinea “De wasmiddellade schoonmaken”.
Aan het einde van het programma is er nog vloeistof in de cap	Het afvoerpijpje in de wasmiddellade, waar de cap op wordt geplaatst, is verstopt. <ul style="list-style-type: none"> ■ Reinig het pijpje.
	Geen fout! Vanwege technische redenen blijft er een kleine resthoeveelheid water in de cap achter.
Naast de capsule zit er water in het wasverzachter-/capsulevak	De sensortoets  werd niet geactiveerd. <ul style="list-style-type: none"> ■ Bedien de sensortoets  bij het eerstvolgende capgebruik.
	De lege cap is na de laatste wasbeurt niet verwijderd. <ul style="list-style-type: none"> ■ Verwijder een cap na gebruik en gooi deze weg.
	Het buisje in de wasmiddellade waar de cap op wordt gestoken, is verstopt. <ul style="list-style-type: none"> ■ Reinig het buisje.

Een niet-bevredigend wasresultaat

Probleem	Oorzaak en oplossing
Het wasgoed wordt met vloeibaar wasmiddel niet proper	Vloeibaar wasmiddel bevat geen bleekmiddel. Fruit-, koffie- of theeplekken zijn niet altijd weg te krijgen. <ul style="list-style-type: none"> ■ Gebruik waspoeder dat bleekmiddel bevat. ■ Gebruik een desbetreffende cap of voeg vlekkenmiddel toe in het vakje . ■ Giet nooit vloeibaar wasmiddel en vlekkenmiddel samen in de wasmiddellade.

Nuttige tips

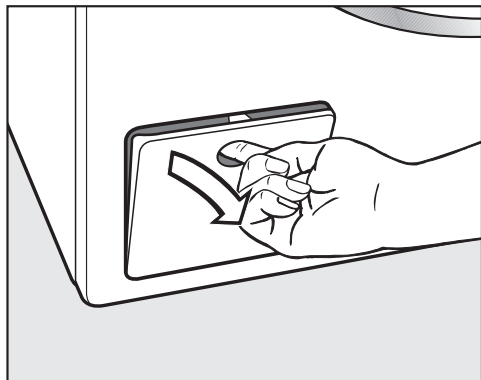
Probleem	Oorzaak en oplossing
Aan het gewassen textiel kleven grijze elastische resten.	De wasmiddeldosering was onvoldoende omdat de was veel vetvlekken vertoonde, bv. door zalf en olie. <ul style="list-style-type: none"> ■ Gebruik bij dergelijk vuil wasgoed meer waspoeder of gebruik vloeibaar wasmiddel. ■ Start voor de volgende wasbeurt een wasprogramma op 60 °C met een vloeibaar wasmiddel en zonder wasgoed in de trommel.
Er bevinden zich witte, wasmiddelachtige restjes op gewassen donker textiel.	Het wasmiddel bevat in water onoplosbare bestanddelen (zeolieten) om het water te ontharden. Die hebben zich op het wasgoed vastgezet. <ul style="list-style-type: none"> ■ Probeer de restjes na het drogen met een borstel te verwijderen. ■ Was donker wasgoed voortaan met een wasmiddel zonder zeolieten. Vloeibare wasmiddelen bevatten meestal geen zeolieten. ■ Was het wasgoed met het programma <i>Donker wasgoed/Jeans</i>.

De deur gaat niet open

Probleem	Oorzaak en oplossing
De deur kan tijdens het wasprogramma niet geopend worden.	Wanneer er wordt gewassen, is de trommel vergrendeld. <ul style="list-style-type: none"> ■ Volg de aanwijzingen in hoofdstuk "5. Programma starten", paragraaf "Toevoegen van wasgoed tijdens het programmaverloop".
Na afloop van het programma <i>Opfrissen</i> wil de deur niet open.	Het programma <i>Opfrissen</i> werd meerdere keren direct na elkaar gestart. Door het stoomgebruik is de temperatuur in de trommel hoger dan 55 °C. De deur is als beveiliging tegen verbranding vergrendeld. <ul style="list-style-type: none"> ■ Wacht enkele minuten totdat de temperatuur in de trommel is gedaald.
Als een programma afgebroken is, verschijnen in de tijdsaanduiding knipperende streepjes []...[]...[]...	De deur kan bij een temperatuur van meer dan 55 °C niet open. Op deze manier wordt voorkomen dat u zich verbrandt. <ul style="list-style-type: none"> ■ Wacht totdat de temperatuur in de trommel gedaald is en de knipperende streepjes in de tijdsaanduiding doven.
In de tijdsaanduiding staat afwisselend <i>F</i> en <i>35</i>	Het deurslot is geblokkeerd. <ul style="list-style-type: none"> ■ Neem contact op met de klantendienst van Miele.

Het openen van de deur bij verstopte afvoer en/of stroomuitval

- Schakel de wasmachine uit.



- Open de klep voor de afvoerpomp.

Verstopte afvoer

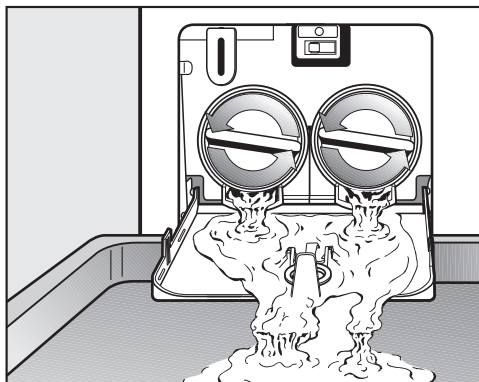
Wanneer de afvoer is verstopt, kan zich een vrij grote hoeveelheid water in het toestel bevinden.

⚠ U kunt zich verbranden door heet sop dat uit het toestel stroomt. Als u kort daarvoor met hoge temperaturen gewassen heeft, is het sop dat uit het toestel loopt heet. Laat het sop voorzichtig wegstromen.

Water opvangen

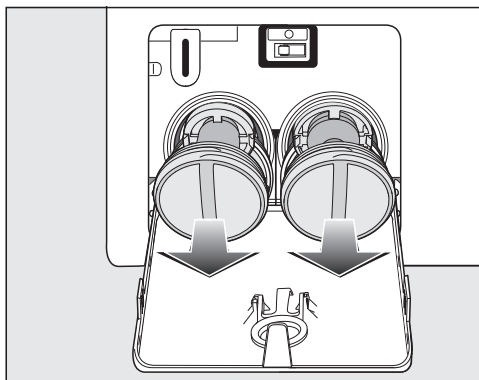
Draai de filters er niet helemaal uit.

- Zet een bak of schaal onder het klepje.



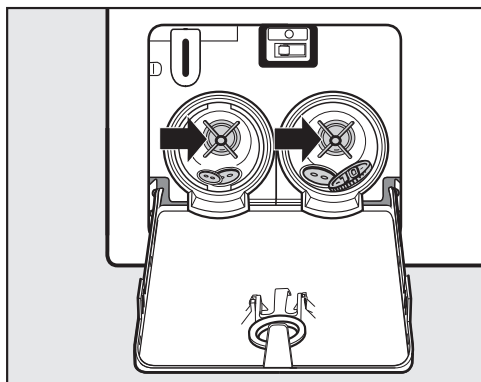
- Draai de filters zover los totdat het water uit het toestel stroomt.
- Draai telkens wanneer de bak of de schaal volraakt, de filters weer dicht en maak de bak of schaal leeg, voordat u verder gaat.

Wanneer er geen water meer uit het toestel loopt,

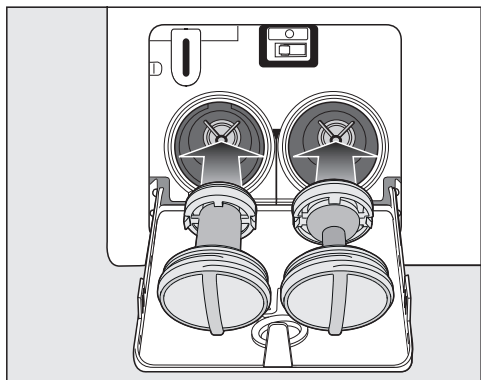


- draai de filters er dan helemaal uit.

Nuttige tips



- Reinig de filters grondig.
- Controleer of u de pompschoepen gemakkelijk kunt ronddraaien, verwijder indien nodig vreemde voorwerpen (knopen, munten e.d.) en reinig het filterhuis.



- Plaats de filters terug (rechts en links) en draai ze weer vast.
- Sluit de klep voor de afvoerpomp.

⚠ Schade door uitstromend water
Worden de filters niet teruggeplaatst en vastgedraaid, dan loopt er water uit de wasmachine.

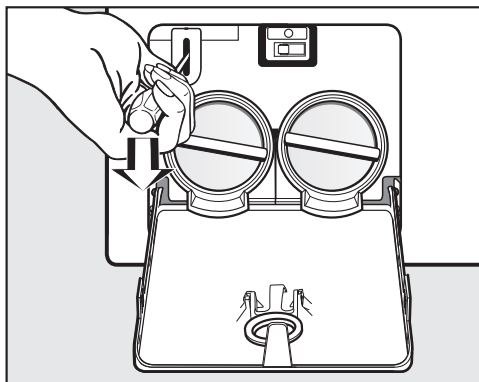
Plaats de filters terug in het filterhuis en draai ze weer stevig dicht.
Sluit de klep van de afvoerpomp.

Deur openen

⚠ Gevaar voor verwonding door draaiende trommel.

Het is zeer gevaarlijk om uw hand in een nog draaiende trommel te steken.

Controleer voordat u het wasgoed uit de trommel neemt altijd of de trommel stilstaat.



- Ontgrendel de deur met een schroevendraaier.
- Open de deur.

Op www.miele.com/service vindt u informatie over hoe u zelf storingen kunt verhelpen en over Miele onderdelen.

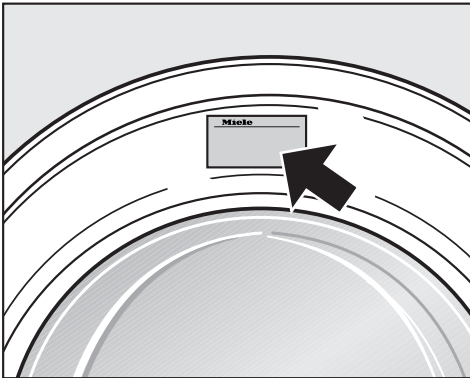
Contact bij storingen

Voor storingen die u niet zelf kunt verhelpen, waarschuwt u uw Miele vakhandelaar of de klantendienst van Miele.

De klantendienst van Miele kunt u online boeken op www.miele.com/service. De contactgegevens van de klantendienst van Miele vindt u achteraan in dit document.

De klantendienst van Miele heeft de typeaanduiding en het fabricagenummer nodig (Fabr./SN/nr.). Beide gegevens vindt u op het typeplaatje.

Het typeplaatje vindt u bij geopende deur boven het kijkglas.



Mits toeslag verkrijgbaar toebehoren

Voor deze wasmachine kunt u bij uw Miele-handelaar of bij de Technische Dienst van Miele toebehoren kopen.

EPREL-databank

Vanaf 1 maart 2021 kunt u de informatie over energie-etikettering en de eisen inzake ecologisch ontwerp in de Europese productendatabank (EPREL) terugvinden. Via de volgende link <https://eprel.ec.europa.eu/> vindt u de productendatabank. Hier wordt u gevraagd om de typeaanduiding in te voeren.

De typeaanduiding vindt u op het typeplaatje.

Miele Made in xxx

Mod.: XXXxxx

M-Nr.: xxxxxxxx Type: XXxx-X

Nr.:/ xxxxxxxx

Miele Service
www.miele.com/service

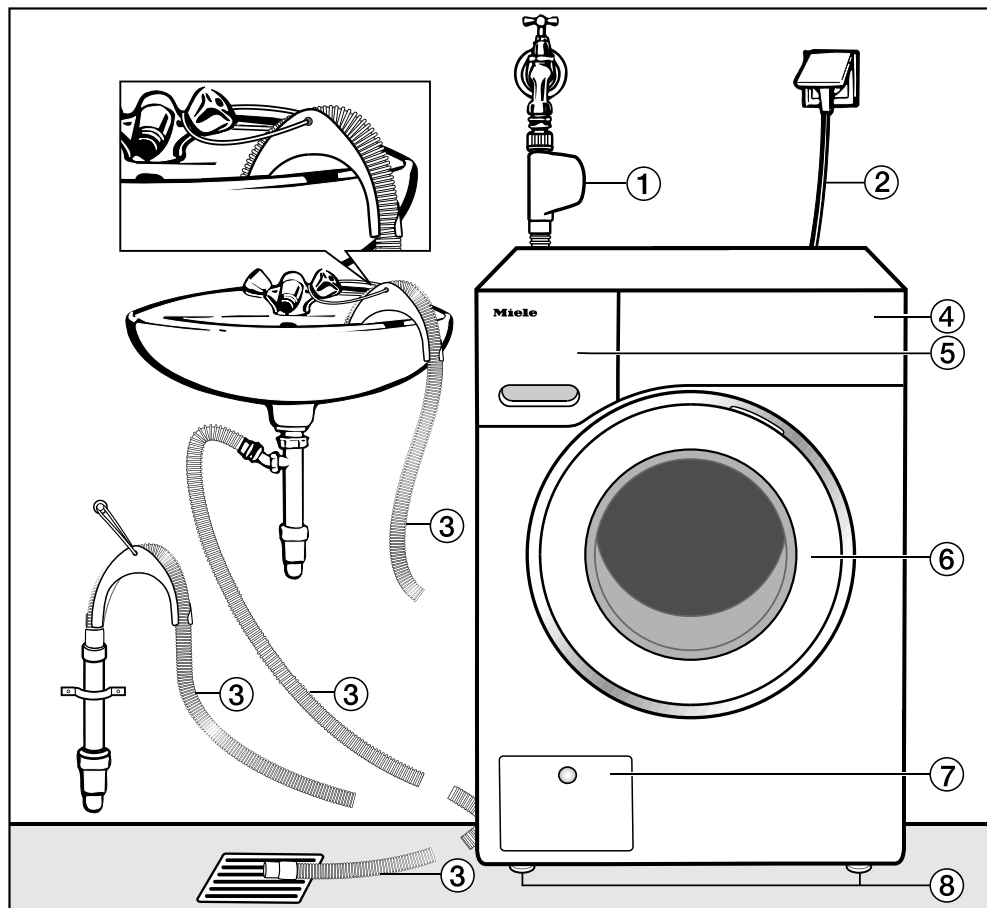
Garantie

De garantietermijn voor dit toestel bedraagt 2 jaar.

Voor meer informatie, zie de bijgevoegde garantievoorwaarden.

Installatie

Voorkant



① Watertoevoerslang Waterproof-systeem

② Elektrische aansluiting

③ Waterafvoerslang met bochtstuk (toebehoren) met verschillende mogelijkheden voor waterafvoer

④ Bedieningspaneel

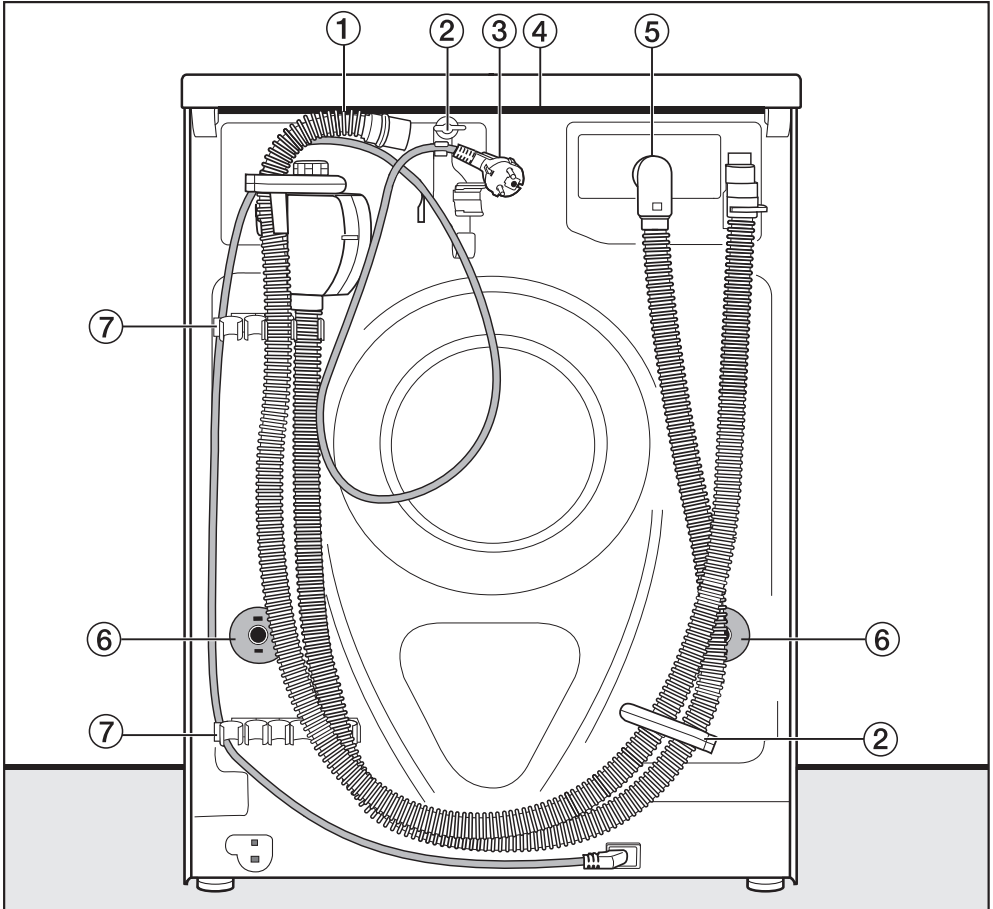
⑤ Wasmiddellade

⑥ Deur

⑦ Klepje van het gedeelte met pluizenfilter, afvoerpomp en noodontgrenzingsdeeling

⑧ Vier stelvoeten

Achterkant



- | | |
|---|--|
| ① Afvoerslang | ⑤ Watertoevoerslang Waterproof-systeem |
| ② Houders voor de waterslangen tijdens het transport en stroomkabel | ⑥ Draaibeveiligingen met transportstangen |
| ③ Elektrische aansluiting | ⑦ Houders voor de waterslangen tijdens het transport en voor de transportstangen na de plaatsing |
| ④ Draagpunten onder de dekselrand voor transportdoeleinden | |

Installatie

Plaats van opstelling

Een betonnen vloer is de meest geschikte ondergrond. In tegenstelling tot een houten of een “zachte” vloer trilt een betonnen vloer nauwelijks mee als het toestel centrifugeert.

Let op:

- Plaats de wasmachine waterpas en stabiel.
- Plaats de wasmachine niet op zachte vloerbedekking omdat deze anders tijdens het centrifugeren gaat trillen.

Bij plaatsing op een houten vloer:

- Plaats de wasmachine op een houten plaat (minstens 59 x 52 x 3 cm). De plaat moet op zoveel mogelijk balken, maar niet alleen op de vloerplanken worden vastgeschroefd.

Tip: Kies voor plaatsing in een hoek. Daar is de stabiliteit van de vloer het grootst.

 Gevaar voor verwonding doordat de wasmachine niet geborgd is.

Wanneer u de wasmachine op een reeds aanwezige (betonnen of gemetselde) sokkel plaatst, moet het toestel worden beveiligd tegen vallen en wegglijden.

Beveilig de wasmachine met een bevestigingsbeugel (MTS vloerbevestiging) (verkrijgbaar bij de Miele-vakhandel of de Miele Service).

Wasmachine naar de opstelling dragen

 Gevaar voor verwonding doordat het bovenblad niet vastzit.

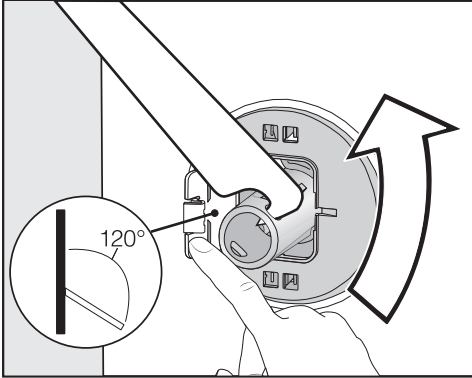
De achterste bevestiging van het deksel kan door omstandigheden breekbaar worden. Het deksel kan afbreken tijdens het dragen.

Controleer voor het dragen of de rand van het bovenblad goed vastzit.

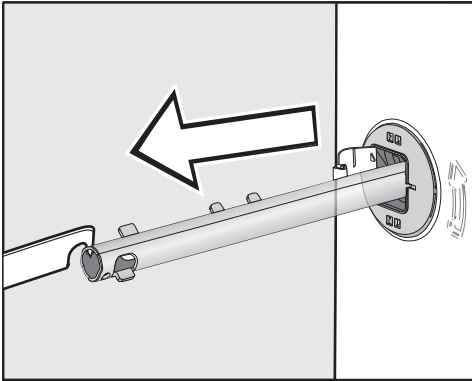
- Draag de wasmachine aan de voorste stelvoetjes en de achterste rand van het bovenblad.

Transportbeveiliging demonten

Linker transportstang verwijderen

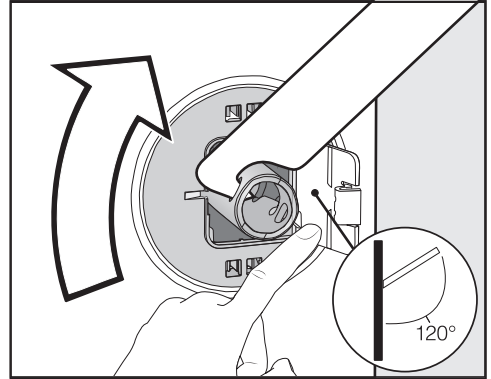


- Druk de klep naar buiten en draai de transportstang met de bijgevoegde steeksleutel 90°.

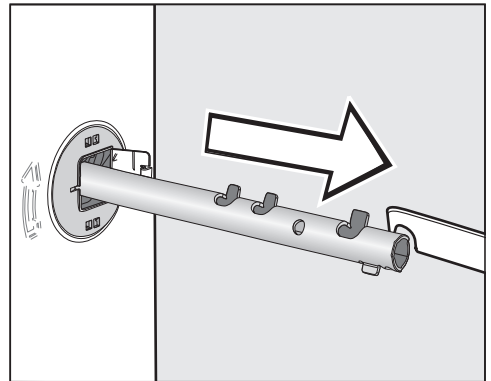


- Trek de transportstang eruit.

Rechter transportstang verwijderen



- Druk de klep naar buiten en draai de transportstang met de bijgevoegde steeksleutel 90°.



- Trek de transportstang eruit.

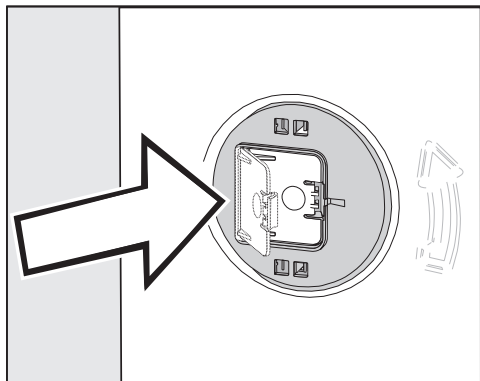
Installatie

Gaten afsluiten

⚠ Gevaar voor verwonding door scherpe kanten.

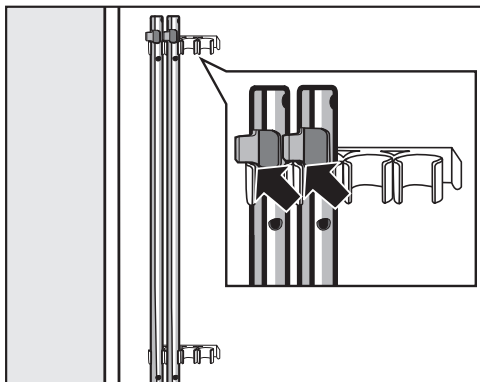
Als de gaten niet worden afgedekt, kunt u zich verwonden.

Sluit de gaten van de verwijderde transportbeveiliging af.



- Druk de kleppen stevig dicht totdat ze vastklikken.

Transportstangen bevestigen



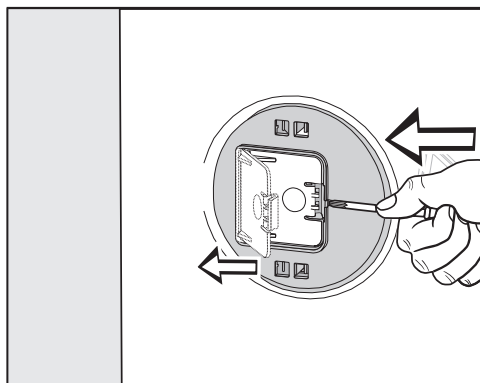
- Bevestig de transportstangen aan de achterwand van de wasmachine. Let er daarbij op dat het bovenste haakje boven de houder ligt.

⚠ Schade door verkeerd transport. Wanneer de wasmachine zonder transportbeveiliging wordt vervoerd, kan deze beschadigd raken.

Bewaar de transportbeveiliging. Monteer de transportbeveiliging weer voordat u de wasmachine vervoert (bijvoorbeeld bij een verhuizing).

Transportbeveiliging monteren

Kleppen openen



- Druk met een scherp voorwerp, bijvoorbeeld een smalle schroevendraaier, tegen het vergrendelingshaakje.

De klep gaat open.

Transportstangen monteren

- Het monteren gebeurt in omgekeerde volgorde.

Tip: Til de trommel iets op, dan kunt u de transportstangen er makkelijker inschuiven.

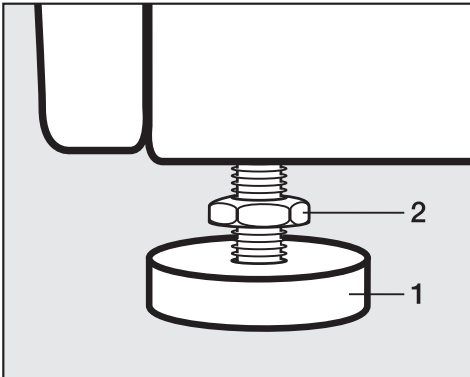
De wasmachine horizontaal zetten

De wasmachine moet loodrecht staan en gelijkmatig op de 4 voetjes steunen om perfect te werken.

Stelt u het toestel verkeerd op, dan verhoogt het water- en stroomverbruik. De wasmachine kan ook gaan verschuiven.

Stelvoeten naar buiten draaien en vastzetten

Het stellen van de wasmachine gebeurt met behulp van de vier stelvoeten. Wanneer het toestel wordt geleverd, zijn alle stelvoeten naar binnen gedraaid.



- Draai de contraoer **2** met de bijgevoegde steeksleutel rechtsom los. Draai de contraoer **2** samen met stelvoet **1** naar buiten.



- Controleer met een waterpas of de wasmachine waterpas staat.
- Houd de stelvoet **1** met een waterpomptang vast. Draai de contraoer **2** met de steeksleutel weer vast tegen de behuizing.


⚠ Schade doordat de wasmachine niet goed is afgesteld.

Als de stelvoeten niet met een contraoer zijn vastgedraaid, kan de wasmachine gaan "wandelen".

Draai de vier contraoeren van de stelvoeten vast tegen de behuizing. Controleer ook de stelvoeten die bij het afstellen niet naar buiten zijn gedraaid.

Installatie

Onder een werkblad plaatsen

 Gevaar voor elektrische schok door blootliggende kabels
Als het bovenblad gedemonteerd is, kunt u in aanraking komen met onder spanning staande onderdelen.
Demonteer het bovenblad van de wasmachine niet.

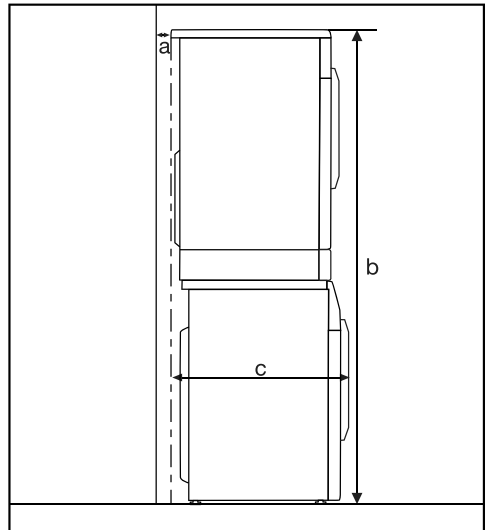
Deze wasmachine kan in zijn geheel (met bovenblad) onder een werkblad worden geplaatst, als het werkblad tenminste hoog genoeg is.

Was- en droogzuil

U kunt de wasmachine met een Miele-droogkast tot een was- en droogzuil combineren. Daartoe is een tussenbouwkit (WTV) vereist.

Al de onderdelen met een * zijn bij uw Miele-handelaar of bij de Klantendienst van Miele verkrijgbaar.

Let op:



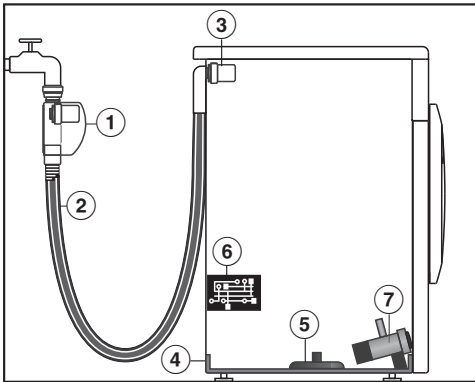
- a** = minstens 2 cm
- b** = WTV zonder lade: 172 cm
WTV met lade: 181 cm
- c** = 68 cm

Het lekbeveiligingssysteem

Het lekbeveiligingssysteem van Miele biedt een omvattende bescherming tegen waterschade door de wasmachine. Het systeem bestaat uit de volgende bestanddelen:

- de toevoerslang
- de elektronische besturing en de uit- en overloopbeveiliging
- de afvoerslang

Het Waterproof-systeem (WPS)



- ① Magneetventiel in behuizing van de watertoevoerslang
- ② Dubbelwandige toevoerslang met drukvaste binnenslang
- ③ Magneetventiel voor watertoevoerregeling
- ④ Lekkak
- ⑤ Vlotterschakelaar
- ⑥ Elektronica
- ⑦ Afvoerpomp

De toevoerslang

- In de behuizing van de watertoevoerslang bevindt zich een magneetventiel ①, waarmee de watertoevoer direct

bij de kraan afgesloten wordt. Als het magneetventiel defect is, dienen de drukvaste binnenslang ② en het magneetventiel voor de watertoevoerregeling ③ als aanvullende bescherming.

- Bescherming tegen barsten van het toevoersysteem
De binnenslang en het magneetventiel zijn bestand tegen een druk van minimaal 6.000 kPa (60 bar).
- De dubbelwandige toevoerslang ② bestaat uit een drukvaste binnenslang en een omhullende slang. Als er water uit de binnenslang lekt, wordt dit via de omhullende slang in de lekkak ④ geleid. De vlotterschakelaar ⑤ sluit de magneetventielen ① en ③. De verdere watertoevoer wordt afgesloten en water dat zich in de buitentrommel bevindt wordt afgepompt.

De elektronica ⑥

- De lekbeveiliging
Wegstromend water door lekken in de wasmachine wordt in de lekkak ④ opgevangen. Door een vlotterschakelaar ⑤ worden de magneetventielen ① en ③ uitgeschakeld. De verdere watertoevoer wordt afgesloten en water dat zich in de buitentrommel bevindt wordt afgepompt.
- De overloopbeveiliging
Als het water boven een bepaald niveau stijgt, dan wordt de afvoerpomp ⑦ ingeschakeld en het water gecontroleerd afgepompt.
Als het waterpeil vaker ongecontroleerd stijgt, dan wordt de afvoerpomp ⑦ continu ingeschakeld en meldt de wasmachine een storing. Daarnaast klinkt er een geluidssignaal.

Installatie

De afvoerslang

De afvoerslang wordt door een ventilatiesysteem beschermd. Dat verhindert dat de wasmachine wordt leeggezogen.

Watertoevoer

⚠ Er is een risico voor de gezondheid en op mogelijke schade doordat verontreinigd water in het toestel loopt.

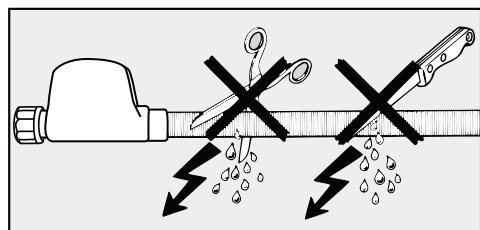
De kwaliteit van het instromende water moet voldoen aan de vereisten van drinkwater in het land waar de wasmachine wordt gebruikt.

Sluit de wasmachine altijd aan op leidingwater.

⚠ Gevaar voor elektrische schok door netspanning.

In de watertoevoerslang bevinden zich onderdelen die onder spanning staan.

Monteer de watertoevoerslang nooit in de buurt van opspattend water, bijv. de badkuip of de douche.



De wasmachine mag zonder terugslagklep op het waterleidingnet worden aangesloten, gezien het toestel is gebouwd volgens de geldende DIN-normen.

De waterdruk moet tussen 100 kPa en 1.000 kPa zijn. Is de waterdruk hoger dan 1.000 kPa, dan moet er een drukreducteerventiel worden ingebouwd.

Voor de aansluiting is een kraan met $\frac{3}{4}$ "-schroefkoppeling nodig. Als er geen kraan aanwezig is, mag de wasmachine alleen door een erkend installateur op de drinkwaterleiding worden aangesloten.

De wasmachine is niet geschikt om op warm water te worden aangesloten.

Sluit de wasmachine niet op warm water aan.

Watertoevoerslang aansluiten

- Schroef de watertoevoerslang met de wartelmoer op de schroefdraad van de watertoevoer.

Om beschadigingen aan de binnenslang te voorkomen, houd u de ventielbehuizing vast en draait u alleen de wartelmoer.

- Open de kraan langzaam en controleer ondertussen of de aansluiting lekt.
- Corrigeer zo nodig de positie van de dichting en de schroefkoppeling.

Onderhoud

Gebruik bij vervanging alleen het **Miele-Waterproof-systeem**.



Schade door vuil in het water.

In de schroefkoppeling van de behuizing op de watertoevoerslang zit een zeefje om de magneetventielen te beschermen.

Verwijder deze zeef niet.

Verlengstukken voor de slangen

Mits toeslag is er een 1,5 m lange slang, omhuld met metalen weefsel, bij uw Miele-handelaar of bij de Technische Dienst van Miele verkrijgbaar.

Die slang heeft een springdruk van meer dan 14.000 kPa en kan als een soepele verlenging van de waterleiding gebruikt worden.

Waterafvoer

Het water wordt door een afvoer pomp met een opvoerhoogte van 1 m afgepompt. Om de waterafvoer niet tegen te werken, moet de slang knikvrij worden gelegd.

Indien nodig kan de slang tot 5 m verlengd worden. Accessoires zijn verkrijgbaar bij de Miele vakhandel of bij Miele.

Voor opvoerhoogten van meer dan 1 m (tot 1,8 m maximale opvoerhoogte) is een verwisselbare afvoer pomp verkrijgbaar bij de Miele vakhandel of bij Miele. Bij een opvoerhoogte van 1,8 m kan de slang verlengd worden tot 2,5 m. Accessoires zijn verkrijgbaar bij de Miele vakhandel of bij Miele.

Mogelijkheden van waterafvoer:

1. De slang kan in een wasbak, wastafel of gootsteen gehangen worden:

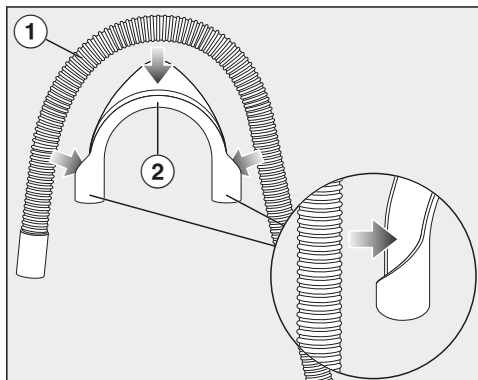
Let op:

- Zorg ervoor dat de slang niet weg kan glijden.
 - Wanneer het water in een wastafel of wasbak weggepompt wordt, moet het water snel genoeg wegvloeien. Is dat laatste niet het geval, dan bestaat de kans dat het water overstroomt of dat een deel van het weggepompte water naar de wasmachine teruggezogen wordt.
2. De slang kan op een kunststof afvoer buis met rubberen mof aangesloten worden (een sifon is niet vereist noodzakelijk).
 3. De slang kan in een putje in de vloer gehangen worden.
 4. De slang kan op een wasbak of wastafel met kunststof nippel aangesloten worden.

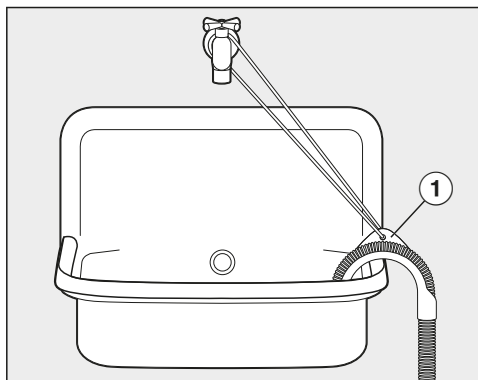
Installatie

Bochtstuk plaatsen

Gebruik het bijgeleverde bochtstuk om te voorkomen dat de afvoerslang wegglijdt.

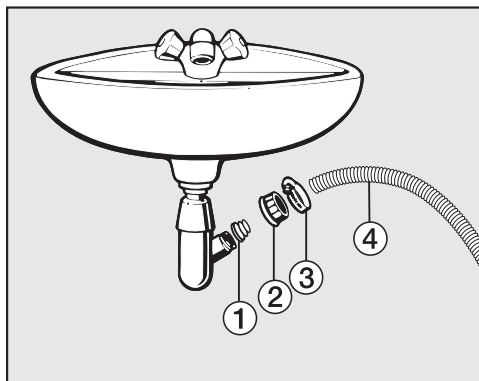


- Bevestig het bochtstuk ② op de afvoerslang ①.



- Hang de afvoerslang in een wastafel.
- Zorg er met een band en het oogje ① voor dat het bochtstuk niet wegglijdt.

Directe aansluiting op de sifon van een wastafel




- ① Adapter
- ② Schroefkoppeling van de wastafel
- ③ Slangklem
- ④ Uiteinde van de slang
- Bevestig de adapter ① met schroefkoppeling ② aan de sifon van de wastafel.
- Plaats het uiteinde van de slang ④ op de adapter ①.
- Draai de slangklem ③ direct achter de schroefkoppeling van de wastafel met een schroevendraaier vast.


Elektrische aansluiting

De wasmachine is standaard “stekkerklaar” uitgerust voor aansluiting op een stopcontact met aarding.

Plaats de wasmachine op een manier dat het stopcontact goed bereikbaar is. Als het stopcontact niet vrij toegankelijk is, zorg er dan voor dat er voor elke pool een werkschakelaar aanwezig is.

 Brandgevaar door oververhitting. Het gebruik van verdeelstekkers en verlengsnoeren kan tot overbelasting van de kabels leiden. Gebruik om veiligheidsredenen geen verdeelstekkers en verlengsnoeren.

De elektrische installatie moet conform VDE 0100 zijn uitgevoerd.

Om veiligheidsredenen raden we aan een verliesstroomschakelaar (RCD) te gebruiken van het type  in de huisinstallatie waarin u de wasmachine installeert.

Een beschadigde aansluitkabel mag alleen door een speciale aansluitkabel van hetzelfde type worden vervangen (verkrijgbaar bij Miele). Om veiligheidsredenen mag de kabel alleen door een gekwalificeerde vakman of door Miele worden vervangen.


Op het typeplaatje en in de gebruiksaanwijzing staat informatie over het nominale verbruik en de bijbehorende zekering. Vergelijk deze informatie met de gegevens van de elektrische aansluiting ter plaatse.

Raadpleeg bij twijfel een electricien.

Tijdelijke of permanente werking op een autonoom of niet-netgekoppeld stroomvoorzieningssysteem (zoals stand-alone-netten, back-upsystemen) is mogelijk. Voorwaarde voor het gebruik is dat de energievoorzieningsinstallatie voldoet aan de bepalingen van EN 50160 of een vergelijkbare standaard.

De maatregelen voorzien in de huisinstallatie en dit Miele product moeten ook in hun functie en werking gegarandeerd zijn in geïsoleerd of niet netsynchroom bedrijf of de veiligheidsmaatregelen in de installatie moeten door gelijkwaardige maatregelen vervangen worden. Zoals bijvoorbeeld beschreven in de huidige publicatie van VDE-AR-E 2510-2.

Verbruiksgegevens

Programma's	Belading kg	Energie kWh	Water liter	Programma- duur uren:min.	Temperatuur ¹ °C	Restvocht %	Toerental Omw./min
ECO 40-60*	8,0	0,617	63,10	3:39	32	46,00	1600
	4,0	0,318	52,40	2:48	28	43,00	1600
	2,0	0,166	28,20	2:02	24	45,30	1600
Katoen	8,0	1,700	60,00	2:59	60	50,00	1600
	20 ³	0,430	66,00	3:09	23	50,00	1600
Kreukherstellend	4,0	0,360	58,00	2:29	34	30,00	1200
Express 20 ²	3,5	0,230	30,00	0:20	30	60,00	1200
Wol 	2,0	0,230	35,00	0:39	30	30,00	1200
QuickPowerWash	4,0	0,580	40,00	0:49	40	60,00	1600

* Testprogramma voor de naleving van de EU-richtlijn inzake ecologisch design 2019/2023 en energie-etikettering volgens richtlijn nr. 2019/2014

¹ Maximaal bereikte temperatuur bij de hoofdwas.

² Extra *Kort* geactiveerd

³ 20 °C: programma voor licht vervuuld wasgoed van katoen

Aanwijzing voor klanten

De verbruiksgegevens kunnen van de aangegeven waarden afwijken, al naar gelang de waterdruk, waterhardheid, temperatuur van het instro-
mende water, kamertemperatuur, het soort en de hoeveelheid wasgoed, schommelingen in de netspanning en gekozen extra functies.

Technische gegevens

Hoogte	850 mm
Breedte	596 mm
Diepte	636 mm
Diepte bij geopende deur	1.054 mm
Hoogte voor onderbouw	850 mm
Breedte voor onderbouw	600 mm
Gewicht	ca. 85 kg
Beladingscapaciteit	8,0 kg droog wasgoed
Aansluitspanning	zie typeplaatje
Aansluitwaarde	zie typeplaatje
Zekering	zie typeplaatje
Verbruiksgegevens	zie hoofdstuk: "Verbruiksgegevens"
Minimale waterdruk	100 kPa (1 bar)
Maximale waterdruk	1 000 kPa (10 bar)
Lengte van de watertoevoerslang	1,60 m
Lengte van de afvoerslang	1,50 m
Lengte van de aansluitkabel	2,00 m
Maximale opvoerhoogte	1,00 m
Maximale afpomplengte	5,00 m
Led (light emitting diodes)	Klasse 1
Verstekte keurmerken	zie typeplaatje
Stroomverbruik in de uitstand	0,30 W
Netwerkgebonden stand-by	0,60 W
Frequentieband	2,4000–2,4835 GHz
Maximaal zendvermogen	< 100 mW

Verklaring van overeenstemming

Hierbij verklaart Miele dat deze wasmachine voldoet aan de Richtlijn 2014/53/EU. De volledige tekst van de EU-verklaring van overeenstemming is te vinden op een van de volgende internetadressen:

- Producten, download, op www.miele.be/nl
- Service, informatie aanvragen, gebruiksaanwijzingen, op <https://miele.be/gebruiksaanwijzingen> door de productnaam of het fabricagenummer in te geven

Programmeerfuncties

Met de programmeerfuncties kunt u de elektronica van de wasmachine aan veranderende situaties aanpassen. U kunt de programmeerfuncties op elk moment wijzigen.

Programmeerniveau openen

Het programmeren vindt plaats in 8 stappen (1, 2, 3 ... 8) met behulp van de sensortoetsen.

Voorwaarde:

- De wasmachine is ingeschakeld (de programmakeuzeschakelaar staat op een wasprogramma).
- De deur van de wasmachine is geopend.

1 Raak de sensortoets *Start/Trommel bijvullen* aan en laat deze niet los tijdens de stappen 2-3.

2 Sluit de deur van de wasmachine.

Wacht totdat de sensortoets *Start/Trommel bijvullen* continu brandt ...

3 ... en laat vervolgens sensortoets *Start/Trommel bijvullen* los.

Op de tijdsaanduiding brandt na ca. 4 seconden *P11*.

Programmeerfunctie kiezen en selecteren

Het nummer van de programmeerfunctie verschijnt in de tijdsaanduiding als *P* in combinatie met een cijfer: bijv. *P13*.

4 Raak de sensortoets $>$ of $<$ aan om de programmeerfuncties te doorlopen en kies de gewenste programmeerfunctie:

Programmeerfuncties	
<i>P11</i>	Zoemerduur
<i>P12</i>	Zoemer
<i>P13</i>	Toetssignaal
<i>P14</i>	Pincode
<i>P22</i>	Uitschakelen bedieningspaneel
<i>P24</i>	Memory
<i>P26</i>	Extra voorwastijd katoen
<i>P28</i>	Behoedzaam wassen
<i>P29</i>	Temperatuurverlaging
<i>P30</i>	Extra water
<i>P31</i>	Stand Extra water
<i>P32</i>	maximaal spoelniveau
<i>P33</i>	Afkoeling van het waswater
<i>P34</i>	Anti-kreuk
<i>P49</i>	Lage waterdruk
<i>P62</i>	Lichtsterkte achtergrondverlichting gedimd
<i>P90</i>	Bedrijfsuren
<i>P00</i>	Fabrieksinstelling
<i>P97</i>	Afstandsbediening
<i>P98</i>	SmartGrid
<i>P99</i>	Remote update

5 Gebruik de sensortoets *Start/Trommel bijvullen* om de gekozen programmeerfunctie te bevestigen.

Programmeerfunctie bewerken en opslaan

U kunt een programmeerfunctie in-/uitschakelen of verschillende opties kiezen.


6 Raak de sensortoets $>$ of $<$ aan om de programmeerfunctie in of uit te schakelen of kies een optie:

Programmeerfunctie	mogelijke keuzes					
	-00	-01	-02	-03	-04	-05--07
	P11		•	•		
P12	•	•	•			
P13	•	•	•			
P14	•	•				
P22	•	•				
P24	•	•				
P26	•	•	•	•		
P28	•	•				
P29	•	•				
P30		•	•	•		
P31		•	•	•	•	
P32	•	•				
P33	•	•				
P34	•	•				
P49	•	•				
P62		•	•	•	•	•
P00	•	•				
P97	•	•				
P98	•	•				
P99	•	•				

- 7 Bevestig uw keuze met sensortoets *Start/Trommel* bijvullen.

Het nummer van de programmeerfunctie licht nu opnieuw op, bijv. P13.

Programmeerniveau verlaten

- 8 Draai de programmakeuzeschakelaar op .

De gekozen variant is nu ingesteld. De instellingen kunt u ieder moment wijzigen.

P11 Zoemerduur

De zoemer geeft aan dat het programma beëindigd is. U kunt bepalen hoe lang de zoemer afgaat.

Keuze

- 01 = Na beëindiging van het programma klinkt de zoemer 3 keer.
- 02 = De zoemer klinkt totdat de wasmachine automatisch uitschakelt (max. 1 uur).

P12 Zoemer

De zoemer geeft aan dat het programma beëindigd is.

Keuze

- 00 = De zoemer is uitgeschakeld
- 01 = normale geluidssterkte zoemer
- 02 = hoge geluidssterkte zoemer

P13 Toetssignaal

Als u de sensortoetsen aanraakt, klinkt er een akoestisch signaal.

Keuze

- 00 = Het toetssignaal is uitgeschakeld
- 01 = Toetssignaal is ingeschakeld met de geluidssterkte normaal
- 02 = Toetstoon is ingeschakeld met de geluidssterkte hard

Programmeerfuncties

P14 Pincode

De pincode voorkomt dat uw wasmachine door anderen gebruikt wordt.

Als deze optie geactiveerd is, moet u nadat u het toestel ingeschakeld heeft de pincode invoeren om het toestel te kunnen bedienen.

Keuze

-00 = Pincode is uitgeschakeld

-01 = Pincode is ingeschakeld

De wasmachine met pincode bedienen

De pincode is **125** en kan niet worden gewijzigd.

■ Schakel de wasmachine in.

In de tijdsaanduiding staat __ __ en de sensortoetsen > en < zijn verlicht.

■ Tip de sensortoets > aan.

In de tijdsaanduiding staat: / _ _.

■ Bevestig dit getal met sensortoets *Start/Trommel bijvullen*.

Het eerste cijfer is opgeslagen. U kunt nu het tweede cijfer met de sensortoetsen > en < invoeren.

■ Voer ook het tweede en derde cijfer in en bevestig de cijfers met sensortoets *Start/Trommel bijvullen*.

De vergrendeling is opgeheven. U kunt nu een programma kiezen en dit starten.

P22 Uitschakeling display

Om energie te besparen worden tijdsaanduiding en sensortoetsen na 10 minuten donker en alleen sensortoets *Start/Trommel bijvullen* knippert.

Keuze

-00 = uit
Tijdsaanduiding en sensortoetsen worden niet donker als de wasmachine ingeschakeld is

-01 = aan
Na 10 minuten worden tijdsaanduiding en sensortoetsen donker, als het programma is gestart.

Echter: Als de voorgeprogrammeerde tijd voorbij is, aan het einde van het programma of aan het einde van de kreukbeveiligingsfase worden tijdsaanduiding en sensortoetsen telkens 10 minuten ingeschakeld.

P24 Memory

Met deze instelling kunt u de memory-functie inschakelen. Dat houdt in dat de wasmachine het laatst gedraaide programma met de temperatuur, het centrifugetoerental en de eventuele opties bij de start van het programma opslaat.

Wanneer u de volgende keer hetzelfde programma kiest, geeft het toestel de opgeslagen componenten aan.

Keuze

-00 = de memory-functie is uitgeschakeld

-01 = de memory-functie is ingeschakeld

P26 Extra voorwastijd Katoen

Met bovengenoemde instelling kunt u desgewenst de voorwastijd verlengen.

Keuze

- 00 = geen verlenging van de voorwastijd
- 01 = + 6 minuten verlenging van de voorwastijd
- 02 = + 9 minuten verlenging van de voorwastijd
- 03 = + 12 minuten verlenging van de voorwastijd

P28 Behoedzaam wassen

Met deze instelling kunt u voor licht verontreinigd wasgoed een behoedzaam wasritme inschakelen. Het aantal trommelbewegingen wordt gereduceerd.

Dit behoedzame wasritme kan worden ingeschakeld voor de programma's *Katoen* en *Kreukherstellend*.

Keuze

- 00 = behoedzaam wassen is uitgeschakeld
- 01 = behoedzaam wassen is ingeschakeld

P29 Temperatuurverlaging

Op grotere hoogte heeft water een lager kookpunt. Miele adviseert om bij een hoogte vanaf 2000 m boven de zeespiegel de temperatuurverlaging in te schakelen. Om te voorkomen dat "water gaat koken", zorgt deze beveiliging ervoor dat de temperatuur niet boven de 80 °C uitkomt, ook wanneer een hogere temperatuur wordt gekozen.

Keuze

- 00 = temperatuurverlaging is uitgeschakeld
- 01 = temperatuurverlaging is ingeschakeld

P30 Extra water

U kunt de gebruikte hoeveelheid water met de extra functie *Extra water* vastleggen.

Keuze

- 01 = De waterstand bij het wassen en spoelen wordt verhoogd
- 02 = Er wordt een keer extra gespoeld
- 03 = Het waterniveau wordt tijdens het wassen en spoelen verhoogd en er wordt een extra spoelgang uitgevoerd

P31 Stand Extra water

Wanneer u de extra functie *Extra water* heeft ingeschakeld, kunt u met bovengenoemde instelling tussen verschillende waterstanden kiezen.

Keuze

- 01 = geen verhoging van de waterstand
- 02 = verhoging van de waterstand met 1 niveau bij het wassen en spoelen
- 03 = verhoging van de waterstand met 2 niveaus bij het wassen en spoelen
- 04 = verhoging van de waterstand met 3 niveaus bij het wassen en spoelen

Programmeerfuncties

P32 Maximaal spoelniveau

Met deze instelling kunt u het maximaal spoelniveau inschakelen.

Het is belangrijk voor allergiepatiënten dat het wasgoed goed wordt gespoeld. Het waterverbruik is dan wel hoger.

Keuze

-00 = maximaal spoelniveau is uitgeschakeld

-01 = maximaal spoelniveau is ingeschakeld

P33 Afkoeling van het waswater

Met deze instelling kunt u ervoor zorgen dat aan het einde van de hoofdwas extra water in de trommel stroomt ter afkoeling van het waswater.

Dit is handig bij het programma Katoen en wel wanneer er een temperatuur is gekozen van 70 °C en hoger.

De afkoeling van het waswater moet geactiveerd worden:

- als de afvoerslang in een wasbak of gootsteen gehangen wordt om verbrandingsgevaar te voorkomen.


- bij gebouwen waarvan de afvoerleidingen niet voldoen aan DIN 1986.

Keuze

-00 = de afkoeling van het waswater is uitgeschakeld

-01 = de afkoeling van het waswater is ingeschakeld

P49 Lage waterdruk

Als de waterdruk lager is dan 100 kPa (1 bar), breekt de wasmachine het programma af met de foutmelding .

Als de waterdruk ter plaatse niet verhoogd kan worden, voorkomt deze functie dat het programma wordt afgebroken.

Keuze

-00 = Lage waterdruk is uitgeschakeld

-01 = Lage waterdruk is ingeschakeld

P34 Kreukbeveiliging

Met deze instelling kunt u de kreukbeveiliging inschakelen. Daarmee wordt kreukvorming tegengegaan.

Tijdens de kreukbeveiliging beweegt de trommel nog maximaal 30 minuten na beëindiging van het programma. De deur van de wasmachine kan ieder moment geopend worden.

Keuze

-00 = De kreukbeveiliging is uitgeschakeld

-01 = De kreukbeveiliging is ingeschakeld

P62 Lichtsterkte achtergrondverlichting gedimd

U kunt de lichtsterkte van de gedimde sensortoetsen in de display op zeven verschillende niveaus instellen.

De stand is ingesteld zodra u deze gekozen heeft.

Keuze

-01 = donkerste stand



-07 = lichtste stand

P90 Bedrijfsuren

U kunt aflezen hoeveel uur de wasmachine heeft gewassen.

De totale wastijd wordt in enkele cijfers achter elkaar getoond in de tijdsaanduiding. Stel de wasmachine heeft 1234 uur gewassen. In de tijdsaanduiding wordt dan eerst een *H*, dan een *1*, dan een *2*, dan een *3* en dan een *4* getoond. Hierna wordt *H* weer weergegeven.

P00 Fabrieksinstelling

Alle programmeerfuncties afgezien van P90 Bedrijfsuren worden gereset naar de fabrieksinstellingen.

Keuze

- 00 = Terug (zonder resetten)
- 01 = Programmeerfuncties resetten naar fabrieksinstellingen.

Netwerk

De programmeerfuncties P97, P98 en P99 worden alleen weergegeven als is voldaan aan de voorwaarden voor het gebruik van Miele@home (zie hoofdstuk "Eerste ingebruikname", paragraaf "Miele@home").

P97 Afstandsbediening

Als u de Miele-app op uw smartphone heeft geïnstalleerd, kunt u de status van uw wasmachine vanaf elke locatie oproepen en uw wasmachine op afstand starten en bedienen met het programma *MobileStart*.

U kunt de programmeerfunctie P97 uitschakelen als u de wasmachine niet met uw smartphone wilt bedienen.

Een programma kan dan via de app worden beëindigd wanneer de programmeerfunctie P97 niet is ingeschakeld.

Stel via de sensortoets \diamond een tijdsperiode in waarin u de wasmachine wilt starten en start de startvertraging (zie hoofdstuk "Startvertraging/SG ready"). De wasmachine wordt dan binnen de opgegeven tijd gestart door een signaal dat wordt gestuurd. Als u op het tijdstip van de uiterste starttijd geen signaal verstuurd werd, start de wasmachine automatisch.


Keuze


- 00 = de afstandsbediening is uitgeschakeld
- 01 = de afstandsbediening is ingeschakeld

Programmeerfuncties

P98 SmartGrid

U kunt de wasmachine in een tijds-
spanne automatisch van buitenaf laten
starten.

Als u SmartGrid geactiveerd heeft, heeft
de sensortoets  niet meer de functie
“Startvertraging”, maar de nieuwe func-
tie “SG ready”.

Via de sensortoets  stelt u de SG
ready-tijdsspanne in. De wasmachine
wordt dan binnen de door u opgegeven
tijdsspanne gestart door een signaal van
uw energieleverancier. Als uw energiele-
verancier op de uiterste starttijd nog
geen signaal heeft verstuurd, start de
wasmachine automatisch (zie hoofdstuk
“Startvertraging”).

Keuze

-00 = SmartGrid is uitgeschakeld

-01 = SmartGrid is ingeschakeld

P99 Remote update

De software van uw wasmachine kan
met Remote update worden geactuali-
seerd. Als er voor de wasmachine een
update beschikbaar is, dan wordt dit au-
tomatisch aangegeven. De installatie
van de update vindt echter niet automa-
tisch plaats. U moet ze handmatig
starten.

Als u een update niet installeert, kunt u
uw wasmachine gewoon blijven ge-
bruiken. Miele beveelt echter aan om
updates te installeren.

Inschakelen/uitschakelen

Remote update is standaard ingescha-
keld. Een beschikbare update wordt au-
tomatisch gedownload en moet hand-
matig door u worden gestart. Schakel
Remote update uit als u niet wilt dat up-
dates automatisch worden gedownload.

Keuze

-00 = Remote update is uitgescha-
keld

-01 = Remote update is ingeschakeld

Verloop van de Remote updates

Informatie over de inhoud en omvang
van een update is beschikbaar in de
Miele-app.

Als er een update beschikbaar is, dan
wordt in de display de melding *UP* weer-
gegeven.

U kunt de update meteen installeren of
de installatie uitstellen. De vraag wordt
nog een keer gesteld als u de wasma-
chine opnieuw inschakelt.

Als u de update niet wilt installeren,
schakelt u Remote update uit.

De update kan enkele minuten duren.

Let op het volgende bij de Remote up-
date :

- Zolang u geen melding krijgt, is er
geen update beschikbaar.
- De installatie van een update kan niet
ongedaan worden gemaakt.
- Schakel de wasmachine niet uit
tijdens de update. De update wordt
dan afgebroken en wordt niet geïnstal-
leerd.
- Sommige software-updates kunnen
alleen door Miele technici worden uit-
gevoerd.

Update starten

Na het inschakelen van de wasmachine staat *UP* in de display.

- Raak de sensortoets Start/Trommel bijvullen aan

UP in de display begint te knipperen. De update wordt gestart.

De voortgang van de update wordt met een balk in de display weergegeven :

| = 0%

||||| = 100%

Update uitstellen

Na het inschakelen van de wasmachine staat *UP* in de display.

- Raak de sensortoets  aan.



In de display wordt de programmaduur van het geselecteerde programma weergegeven.

Als u het toestel de volgende keer inschakelt, wordt u opnieuw gevraagd de update te starten.

WiFi uitschakelen

- Draai de programmakeuzeschakelaar op het programma *MobileStart*.

In de display staat : *Off*

- Raak de sensortoets  aan en houd de sensortoets  ingedrukt tot de countdown in de display afgelopen is.

In de display staat : ---

- WiFi wordt uitgeschakeld.
- De verbinding met WiFi wordt teruggezet naar de fabrieksinstellingen.

Herstel de netwerkconfiguratie wanneer u de droogkast wegdoet, verkoopt of een gebruikte droogkast gaat gebruiken. Alleen dan bent u er zeker van dat u alle persoonlijke gegevens heeft verwijderd en dat de vorige eigenaar geen toegang meer heeft tot de wasmachine.

Om Miele@home opnieuw te kunnen gebruiken, moet er een nieuwe verbinding tot stand worden gebracht.

Auteursrechten en licenties voor de communicatiemodule

Voor de bediening en besturing van de communicatiemodule gebruikt Miele eigen software of software van derden waarvoor geen open-source-licentievoorwaarde geldt. Op deze software/softwarecomponenten is auteursrecht van toepassing. De auteursrechten van Miele en van derden dienen in acht te worden genomen.

Deze communicatiemodule bevat ook softwarecomponenten die onder open-source-licentievoorwaarden worden gedistribueerd. U kunt de ontvangen open-source-componenten en de bijbehorende verwijzingen naar auteursrechten, kopieën van de betreffende toepasselijke licentievoorwaarden en eventueel overige informatie lokaal per IP via een webbrowser (https://<ip_adresse>/Licenses) oproepen. De aansprakelijkheids- en garantiebepalingen van de open-source-licentievoorwaarden zoals daarin vermeld, zijn alleen van toepassing op de betreffende rechthebbenden.

Was- en onderhoudsmiddelen

Voor deze wasmachine ontvangt u wasmiddelen, textielonderhoudsmiddelen, additieven en onderhoudsmiddelen voor het apparaat. Al deze producten zijn op Miele wasmachines afgestemd.

Deze en vele andere producten kunt u via www.shop.miele.com, via Miele of bij uw Miele vakhandelaar bestellen.

Wasmiddel

UltraWhite (poederwasmiddel)

- beste resultaten op 20/30/40/60/95 °C
- stralend wit dankzij de krachtige formule met actieve zuurstof
- perfecte vlekverwijdering, ook bij lage temperaturen

UltraColor (vloeibaar wasmiddel)

- beste wasresultaten op 20/30/40/60 °C
- met kleurbeschermingsformule voor heldere kleuren
- perfecte vlekverwijdering, ook bij lage temperaturen

WoolCare-fijnwasmiddel (vloeibaar wasmiddel)

- voor wol, zijde en fijn wasgoed
- speciale formule van tarweproteïne met kleurbeschermingsformule
- beste wasresultaten op 20/30/40/60 °C

Reinigings- en onderhoudsmiddelen voor het toestel

Ontkalkingsmiddel

- verwijdert sterke kalkaanslag
- mild en zacht door natuurlijk citroenzuur
- ontziet de verwarmingselementen, trommels en andere componenten

IntenseClean

- voor hygiënisch schone wasmachines
- verwijdert vetten, bacteriën en geurtjes die hierdoor ontstaan
- grondige basisreiniging

Wateronthardingstabs

- minder wasmiddel nodig bij hard water
- minder resten wasmiddel in het wasgoed
- minder wasmiddel geeft minder chemische stoffen in het afvalwater

nv Miele België

Z.5 Mollem 480

1730 Mollem (Asse)

Herstellingen aan huis en andere inlichtingen: 02/451.16.16 (Ma.-Vr. 8u-17u)

E-mail: contact@miele-support.be

Internet: www.miele.be

**Maak een afspraak in het Miele Experience Center
in Brussel, Mollem, Antwerpen of Hasselt**

<https://www.miele.be/nl/c/miele-belgie-200.htm>

Duitsland**Miele & Cie. KG**

Carl-Miele-Straße 29

33332 Gütersloh

WEC 395 WPS

nl-BE



M.-Nr. 12 740 990 / 00