


Інструкція з експлуатації Посудомийна машина



Обов'язково прочитайте дану інструкцію з експлуатації і монтажний план перед установкою - підключенням - використанням приладу. Тим самим Ви зможете захистити себе та запобігти пошкодженню приладу.

ЗМІСТ

Заходи безпеки та застереження	6
Вказівки до інструкції з експлуатації	14
Вказівки щодо збирання	14
Комплект поставки	15
Опис приладу	16
Огляд приладу	16
Нижній кошик	17
Панель керування	18
Принцип роботи дисплея	19
Ваш внесок в охорону довкілля	21
Перше введення в експлуатацію	22
Відчинення дверцят	22
Ключ для відкриття дверцят	23
Закривання дверцят	23
Miele@home	24
Основні налаштування	25
Налаштування мови	25
Налаштування Miele@home	25
Налаштування поточного часу	25
Налаштування жорсткості води	25
Активація AutoDos	26
Регенераційна сіль	27
Наповнення сіллю	28
Додавання солі	29
Ополіскувач	30
Наповнення ополіскувачем	31
Додавання ополіскувача	31
Налаштування	32
Відкриття налаштувань	32
Зміна налаштувань	32
Завершення налаштувань	32
Мова 	33
Поточний час	33
Жорсткість води	34
AutoDos (автоматичне дозування мийного засобу)	34
Ополіскувач	35
Зберегти опції	35
Miele@home	36
Здійснити сканування і підключення	36
Дистанційне керування	38

Віддалене оновлення	39
SmartStart.....	40
EcoStart	40
Індикація витрат (EcoFeedback).....	42
Температура	42
Яскравість дисплея	42
Гучність.....	42
Індикатор нестачі.....	43
AutoOpen	43
2-ге проміжне ополіскування.....	44
Knock2open	44
BrilliantLight	44
Гігієна.....	44
Акумулятор тепла.....	44
Підключення води	45
Правова інформація.....	45
Авторські права та ліцензії для експлуатації та керування програмним забезпеченням	45
Авторські права та ліцензії для комунікаційного модуля	46
Торгівля	46
Заводські установки.....	46
Інформація	47
Екологічне миття посуду	48
Економне миття.....	48
Показник витрат EcoFeedback.....	49
Тепловий резервуар.....	50
Розташування посуду та столових приборів	51
Загальні вказівки.....	51
Верхній кошик	53
Регулювання верхнього кошика	56
Нижній кошик	57
Піддон для столового посуду	63
Заповнення висувного 3D-піддона MultiFlex.....	63
Приклади розташування.....	64
Посудомийні машини з піддоном для столових приборів	64
Мийні засоби.....	66
Види мийних засобів	66
Дозування мийних засобів.....	67
Автоматичне дозування мийного засобу/AutoDos	68
Активація AutoDos	68
Встановлення PowerDisk.....	68

ЗМІСТ

Дозування мийних засобів вручну	71
Дозування мийного засобу.....	71
Наповнення мийним засобом.....	71
Експлуатація	73
Увімкнення посудомийної машини	73
Вибір програми	73
Індикатор тривалості програми.....	74
Запуск програми.....	74
Завершення програми	74
Збереження електроенергії.....	75
Вимкнення посудомийної машини.....	75
Виймання посуду.....	76
Переривання програми.....	76
Переривання або зміна програми	76
Опції	77
⌚ Таймер.....	77
📱 Активація MobileStart.....	81
Показ годин роботи.....	81
Посібник із вибору програми	82
Огляд програм.....	84
додаткові програми.....	86
Опції	88
Вибір опцій	88
Чищення та догляд	90
Очищення робочої камери	90
Очищення дверцят і ущільнення.....	90
Очищення панелі керування	91
Чистка світловоду	91
Очищення фронтальної панелі приладу.....	91
Очищення AutoDos	92
Очищення коромисел.....	94
Перевірка фільтра в робочій камері	98
Очищення фільтрів	98
Очищення фільтра в системі подачі води	100
Очищення зливного насоса	101
Що робити, якщо	103
Технічні несправності.....	103
Повідомлення про помилки.....	104
Замок для відкриття дверцят.....	105
Помилка системи подачі води.....	105

Помилка зливу води	106
Збої в AutoDos (автоматичне дозування мийного засобу)	107
Помилка коромисла	109
Загальні проблеми з посудомийною машиною	109
Шуми	110
Незадовільний результат миття	111
Сервісна служба	115
Куди звертатись у разі виникнення несправностей	115
Гарантійний термін	115
Устаткування, яке можна придбати додатково	116
Установлення	118
Система захисту від протікання Miele	118
Подача води	118
Злив води	120
Підключення до електромережі	122
Технічні характеристики	123
Технічний регламент	124
Гарантія якості товару	125

Заходи безпеки та застереження

Ця посудомийна машина відповідає нормам технічної безпеки. Однак неправильна експлуатація може призвести до травм і матеріальних збитків.

Перед встановленням і введенням посудомийної машини в експлуатацію обов'язково перегляньте схему монтажу та прочитайте інструкцію з експлуатації. Вони містять важливі вказівки щодо встановлення, безпеки, використання та обслуговування. Так ви захистите себе та інших і уникнете пошкоджень посудомийної машини.

Відповідно до норми IEC 60335-1 компанія Miele вимагає, щоб ви прочитали та врахували попередження, а також вказівки щодо безпеки та встановлення посудомийної машини.

Компанія Miele не несе відповідальності за пошкодження, які відбулися внаслідок ігнорування цих вказівок.

Дбайливо зберігайте схему монтажу й інструкцію з експлуатації та передайте її наступному власникові приладу.

Використання за призначенням

- ▶ Посудомийну машину слід використовувати в побуті й за інших подібних умов, зокрема
 - у магазинах, офісах та в інших робочих середовищах;
 - у сільськогосподарській нерухомості
 - у готелях, мотелях тощо.
- ▶ Ця посудомийна машина не призначена для використання на відкритому повітрі.
- ▶ Ця посудомийна машина призначена для роботи на висоті до 4.000 м над рівнем моря.
- ▶ Використовуйте посудомийну машину виключно для побутових потреб у митті посуду. Використання з іншою метою є неприпустимим.
- ▶ Особам, які за станом здоров'я або браком досвіду чи відповідних знань не можуть впевнено користуватися посудомийною машиною, не рекомендується її експлуатація без нагляду або керівництва з боку відповідальної особи. Такі особи можуть користуватися посудомийною машиною без нагляду, якщо вони настільки опанували роботу з нею, що можуть робити це впевнено. Вони повинні розуміти можливу небезпеку, що пов'язана з її експлуатацією.

Якщо у вас є діти

- ▶ Діти до 8 років повинні перебувати на безпечній відстані до посудомийної машини або під постійним наглядом.
- ▶ Діти старші 8 років можуть використовувати посудомийну машину без нагляду дорослих, якщо вони впевнено користуються приладом. Діти повинні розуміти можливу небезпеку, пов'язану з експлуатацією приладу.
- ▶ Дітям не дозволяється очищувати або обслуговувати посудомийну машину без нагляду.
- ▶ Не залишайте дітей поблизу приладу без нагляду. Не дозволяйте дітям грати поблизу приладу. Існує небезпека, що діти можуть закритися в посудомийній машині.
- ▶ У разі активної функції автоматичного відкривання дверцят, діти не мають перебувати в області відкривання дверцят посудомийної машини. Інакше в разі виникнення несправності існує ризик отримання травми.
- ▶ Небезпека задухи. Діти під час гри можуть залізти в пакувальний матеріал (наприклад, пластикову плівку) або вдягти його на голову та затягнути. Тримайте пакувальний матеріал подалі від дітей.
- ▶ Не допускайте, щоб діти доторкалися до мийних засобів. Мийні засоби можуть спричинити сильні опіки шкіри і серйозні ушкодження очей. Потрапляння мийних засобів у дихальні шляхи може спричинити подразнення гортані та ротової порожнини або призвести до задухи. Тому не допускайте, щоб діти перебували поблизу відкритої посудомийної машини. У посудомийній машині можуть міститися залишки мийного засобу. Якщо мийні засоби потрапили дитині в рот, потрібно негайно звернутися до лікаря.

Техніка безпеки

- ▶ Некваліфікований монтаж і техобслуговування або ремонтні роботи можуть стати для споживача причиною непередбаченої загрози. Роботи з монтажу й обслуговування повинні виконувати лише кваліфіковані фахівці.
- ▶ Пошкодження посудомийної машини можуть загрожувати вашій безпеці. Перевірте посудомийну машину на наявність видимих пошкоджень, особливо після транспортування. У випадку пошкоджень у жодному разі не користуйтеся нею.

Заходи безпеки та застереження

- ▶ Електробезпека цієї посудомийної машини гарантована тільки в тому випадку, якщо вона згідно з приписом підключена до системи захисного заземлення. Цієї основної особливості безпеки потрібно обов'язково дотримуватися. Якщо у вас виникають сумніви, проконсультуйтеся зі спеціалістом з електромонтажу. Компанія Miele не може нести відповідальність за пошкодження, причиною яких є відсутність або обрив захисного з'єднання (наприклад, удар електрострумом).
- ▶ Можлива тимчасова або постійна робота на відокремленій або немережевій синхронній системі електропостачання (наприклад, автономні мережі, резервні системи). Необхідною умовою експлуатації є відповідність системи енергопостачання вимогам стандарту EN 50160 або подібного. Захисні заходи, передбачені в побутових установках і в цьому виробі Miele, мають також забезпечувати їхнє функціонування й роботу в автономному режимі або в режимі несинхронної роботи, або ж їх слід замінити еквівалентними заходами в установці. Як описано, наприклад, в актуальній публікації VDE-AR-E 2510-2.
- ▶ Посудомийну машину можна під'єднати до мережі лише за допомогою 3-жильної штепсельної вилки із заземленням (не стаціонарне підключення). Після встановлення розетка має бути в постійному доступі, щоб посудомийну машину можна було завжди від'єднати від електромережі.
- ▶ Крізь місце встановлення посудомийної машини не можна протягувати кабель іншого електроприладу, оскільки глибина ніші може бути надто малою, і внаслідок тиску на кабель виникає небезпека його перегріву (небезпека займання).
- ▶ Посудомийну машину не можна вбудовувати під варильною поверхнею. Високі температури можуть пошкодити посудомийну машину. З тієї ж причини не дозволяється встановлювати поряд необов'язкові кухонні прилади, що випромінюють тепло (наприклад, обігрівачі з відкритим джерелом тепла).
- ▶ Для уникнення пошкоджень приладу параметри підключення (запобіжник, частота й напруга), наведені на заводській табличці посудомийної машини, мають обов'язково відповідати параметрам електромережі. Перед підключенням обов'язково порівняйте технічні дані. Якщо виникають сумніви, проконсультуйтеся з фахівцем.
- ▶ Посудомийну машину можна під'єднувати до електромережі лише після завершення встановлення та монтажу дверцят.

Заходи безпеки та застереження

► Посудомийну машину можна використовувати лише зі справною механікою дверцят, інакше в разі активованого автоматичного відкривання дверцят може виникнути небезпека.

Дверцята справні за таких умов:

- Дверні пружини потрібно рівномірно відрегулювати з обох сторін. Їх правильно відрегульовано, коли наполовину відкриті дверцята (кут відкриття при бл. 45°) залишаються в цьому положенні, якщо їх відпустити. Крім того, вони не мають вільно падати.
- Напрямна замка після фази сушіння автоматично заїжджає в разі відкриття дверцят.

► Багатомісні розетки або подовжувачі не гарантують належну безпеку (можливе займання внаслідок перегріву). Не під'єднуйте за їх допомогою посудомийну машину до електромережі.

► Посудомийну машину не можна використовувати в нестационарних умовах (наприклад, на кораблях).

► Не розміщуйте посудомийну машину в місці, де існує небезпека промерзання. Замерзлі шланги можуть тріснути або розірватися. Надійність електроніки за температур нижче нуля знижується.

► Щоб уникнути пошкоджень приладу, користуйтеся посудомийною машиною, лише якщо вона підключена до водопровідної мережі, з якої повністю видалено повітря.

► До пластикового корпусу підключення до водопостачання входить електричний клапан. Не занурюйте корпус у рідину.

► У шлангу подачі води розташовані електричні проводи. Саме тому шланг не можна вкорочувати.

► Вбудована система захисту від протікання води Miele (система Waterproof) надійно захищає від протікань відповідно до наведених нижче умов:

- правильне встановлення,
- вчасний ремонт посудомийної машини, заміна деталей за умов виявлення несправностей,
- від'єднання від водопостачання за умов тривалої відсутності (відпустки).

Система захисту від протікання води працює навіть тоді, коли посудомийну машину вимкнено. Але прилад має бути під'єднано до електромережі.

Заходи безпеки та застереження

- ▶ Тиск води в лінії має становити від 50 до 1.000 кПа.
- ▶ Пошкоджена посудомийна машина може загрожувати вашій безпеці. Відразу від'єднайте пошкоджений прилад від мережі й зверніться до виробника або в сервісну службу з питань ремонту.
- ▶ Гарантія не діє у випадку, якщо ремонтні роботи були проведені не авторизованими фахівцями сервісної служби Miele.
- ▶ Несправні деталі рекомендовано замінювати оригінальними запчастинами. У разі правильного встановлення оригінальних запчастин, Miele гарантує повну відповідність вимогам безпеки та чинність гарантії.
- ▶ Під час виконання монтажних робіт і техобслуговування від'єднайте прилад від електромережі (вимкніть посудомийну машину, вийміть вилку з розетки).
- ▶ Пошкоджений мережевий кабель можна замінити лише спеціальним кабелем такого ж типу (доступний у сервісній службі компанії Miele). З метою безпеки ремонтні роботи можуть проводитися тільки фахівцями, авторизованими фірмою Miele.
- ▶ У зв'язку з особливими вимогами (наприклад, що стосуються температури, вологості, стійкості до хімічних реагентів, зносостійкості та вібрації), цю посудомийну машину оснащено спеціальним освітлювальним засобом. Цей елемент освітлення можна використовувати лише за прямим призначенням. Елемент освітлення непридатний для освітлення приміщень. Сервісне обслуговування мають виконувати лише вповноважені спеціалісти або фахівці сервісної служби Miele.

Правильне встановлення

- ▶ Встановлюйте та підключайте посудомийну машину згідно зі схемою монтажу.



- ▶ Будьте обережні до й під час монтажу посудомийної машини. Під час роботи з деякими металевими деталями існує небезпека порізів і травм. Надягайте захисні рукавички.
- ▶ Розташування посудомийної машини не має призводити до блокування дверцят під час автоматичного відкривання (функція AutoOpen).

Заходи безпеки та застереження

- ▶ Якщо посудомийна машина працює за закритими меблевими фасадами (наприклад, дверцятами), переконайтеся, що автоматичне відкривання дверцят не заблоковане. Кухонні меблі мають бути достатньо стійкими до вологи. Місце встановлення має достатньо провітрюватися.
 - ▶ Для забезпечення бездоганної роботи посудомийної машини її потрібно встановити на рівну горизонтальну поверхню.
 - ▶ Щоб забезпечити стійкість приладу, вбудовані та інтегровані посудомийні машини мають вбудовуватися лише під суцільною стільницею, яка скріплена з іншими шафами за допомогою шурупів.
 - ▶ Встановлення посудомийної машини у високій шафі дозволяється лише з додатковими заходами безпеки. Для безпечного встановлення у високій шафі використовуйте «Монтажний комплект для встановлення у високій шафі» та дотримуйтеся поданої схеми монтажу. В іншому випадку існує небезпека, що шафа перекинеться.
 - ▶ Дверні пружини потрібно рівномірно відрегулювати з обох сторін. Їх правильно відрегульовано, коли наполовину відкриті дверцята (кут відкриття прибл. 45°) залишаються в цьому положенні, якщо їх відпустити. Крім того, вони не мають вільно падати. Прилад можна використовувати тільки з правильно встановленими дверними пружинами. Якщо дверцята не регулюються належним чином, зверніться до сервісної служби Miele.
- Мінімальну/максимальну вагу передньої панелі можна знайти в розділі з технічними характеристиками посудомийної машини на сайті Miele.

Належна експлуатація

- ▶ Не наливайте в камеру посудомийної машини розчинники. Існує небезпека вибуху.
- ▶ Мийні засоби можуть спричинити опіки шкіри, очей, носа, ротової порожнини та глотки. Уникайте контакту з мийними засобами. Не вдихайте порошкові мийні засоби. Не ковтайте мийний засіб. Якщо ви вдихнули або проковтнули мийний засіб, негайно зверніться до лікаря.

Заходи безпеки та застереження

- ▶ Не залишайте дверцята посудомийної машини відкритими без необхідності. Ви можете зачепитися за відчинені дверцята машини.
- ▶ Не ставайте й не сідайте на відчинені дверцята. Посудомийна машина може нахилитися. У результаті цього посудомийна машина може пошкодитись, а ви – травмуватися.
- ▶ Після завершення програми посуд може бути дуже гарячим. Після вимкнення посудомийної машини дайте посуду охолонути, щоб його можна було міцно тримати руками.
- ▶ Використовуйте для посудомийної машини лише звичайні мийні засоби та ополіскувачі. Не використовуйте м'які мийні засоби.
- ▶ Не використовуйте промислові мийні засоби. Вони можуть пошкодити деталі машини, і може виникнути небезпека частих хімічних реакцій (наприклад, реакції гримучого газу).
- ▶ Не наповнюйте мийними засобами (зокрема, рідкими) ємність для ополіскувача. Мийний засіб пошкоджує ємність для ополіскувача.
- ▶ Не наповнюйте мийними засобами (зокрема, рідкими) AutoDos. Мийний засіб руйнує AutoDos.
- ▶ Не наповнюйте мийними засобами (зокрема, рідкими) ємність для солі. Мийний засіб пошкоджує пристрій для пом'якшення води.
- ▶ Використовуйте лише спеціальну, бажано грубу регенераційну сіль або інші види виварювальної солі. Інші солі можуть містити нерозчинні у воді компоненти, які стають причиною функціональних порушень пристрою для пом'якшення води.
- ▶ З міркувань безпеки розташовуйте столові прибори в посудомийних машинах із кошиком для столових приборів (залежно від моделі) гострими елементами донизу. Якщо ножі та виделки розташовані гострими кінцями доверху, то ними можна травмуватися.
- ▶ Не мийте в посудомийній машині чутливі до гарячої води пластмасові деталі, наприклад, одноразові ємності. Під впливом високих температур такі ємності можуть деформуватися.
- ▶ Якщо ви використовуєте опцію «Таймер», ємність для мийного засобу має бути сухою. За потреби протріть ємність для мийного засобу. Якщо ємність волога, мийний засіб злипається в грудки й повністю не змивається.

► Інформацію щодо ємності посудомийної машини див. в розділі «Технічні характеристики».

Приладдя і запчастини

► Використовуйте лише оригінальне приладдя Miele. У разі встановлення чи монтажу інших деталей гарантійні зобов'язання та/або відповідальність за якість продукції анулюються.

► Miele надає гарантію на постачання запчастин після завершення серійного виробництва вашої посудомийної машини на термін до 15 років (не менше 10 років).

Транспортування

► Пошкодження посудомийної машини можуть загрожувати вашій безпеці. Перевірте посудомийну машину на наявність видимих пошкоджень, можливо отриманих під час транспортування. У випадку пошкоджень у жодному разі не користуйтеся нею.

► Транспортуйте посудомийну машину лише вертикально, щоб залишки води не потрапили в електричне керування й не пошкодили машину.

► Перед транспортуванням потрібно вивантажити посудомийну машину та прикріпити всі вільні деталі, наприклад, кошики, шланги та мережеві кабелі.

Вказівки до інструкції з експлуатації

У цій інструкції з використання описано кілька моделей посудомийних машин різної висоти.

Різні моделі посудомийних машин названо в такий спосіб:


стандартна = посудомийні машини висотою 80,5 см (вбудовані)

або 84,5 см (окремий пристрій)

XXL = посудомийні машини висотою 84,5 см (вбудовані).

Вказівки щодо збирання

Застереження

 Позначені таким знаком вказівки містять інформацію, що стосується безпеки. Вони також містять застереження щодо можливості отримання травм та матеріальних збитків.

Уважно прочитайте застереження та дотримуйтеся вимог експлуатації та правил поведінки.

Вказівки

Вказівки містять інформацію, на яку варто звертати особливу увагу. Вказівки представлені в широкій рамці.

Додаткова інформація та коментарі

Додаткова інформація та коментарі представлені у вузькій рамці.

Правила поведінки

Експлуатацію посудомийної машини подано як правила поведінки. Вони покроково пояснюють всю процедуру збирання.

Перед описом кожної дії представлено значок у вигляді чорного квадрата.

Приклад.

■ Виберіть бажане налаштування та підтвердьте його за допомогою кнопки *OK*.

Дисплей

Інформація, яка відображається на дисплеї посудомийної машини, представлена особливим шрифтом, який повторює шрифт на дисплеї приладу.

Приклад.

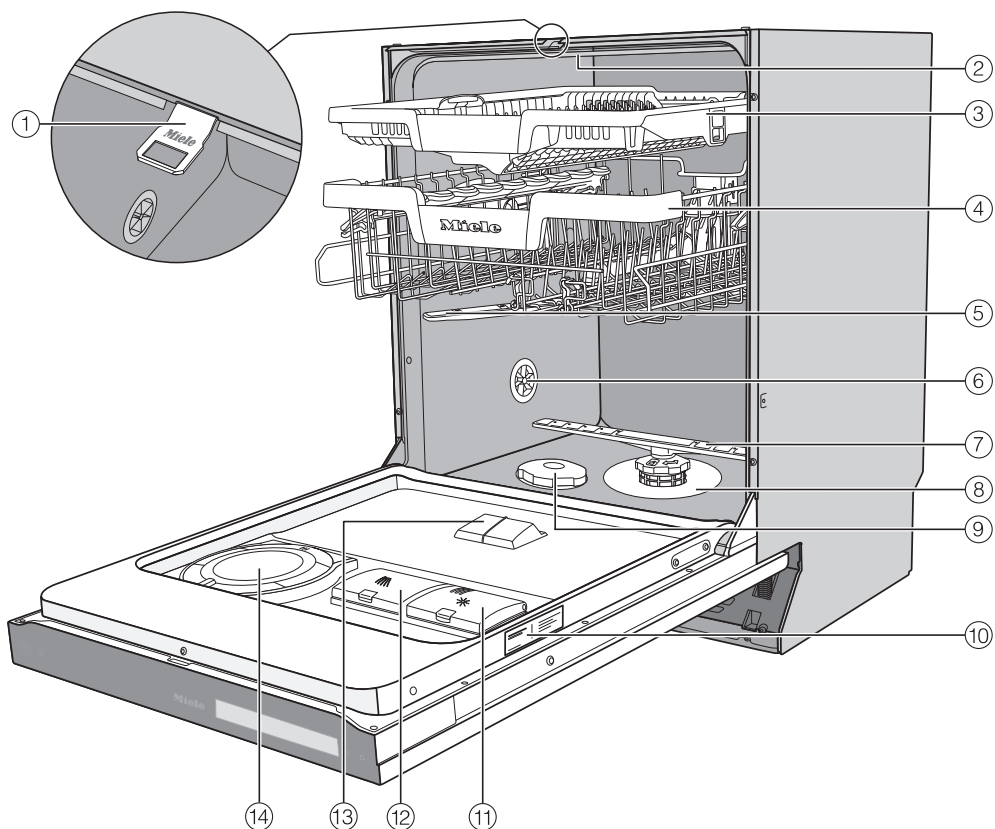
Коли на дисплеї з'являється повідомлення Закрийте дверцята

У комплекті міститься:

- Посудомийна машина
- Інструкція з експлуатації посудомийної машини
- План монтажу для правильного встановлення посудомийної машини
- Різноманітні монтажні пристосування для встановлення посудомийної машини (див. план монтажу)
- Лійка для наповнення регенераційною сіллю
- Ключ для відкриття дверцят
- За потреби додаткові друковані видання та доповнення

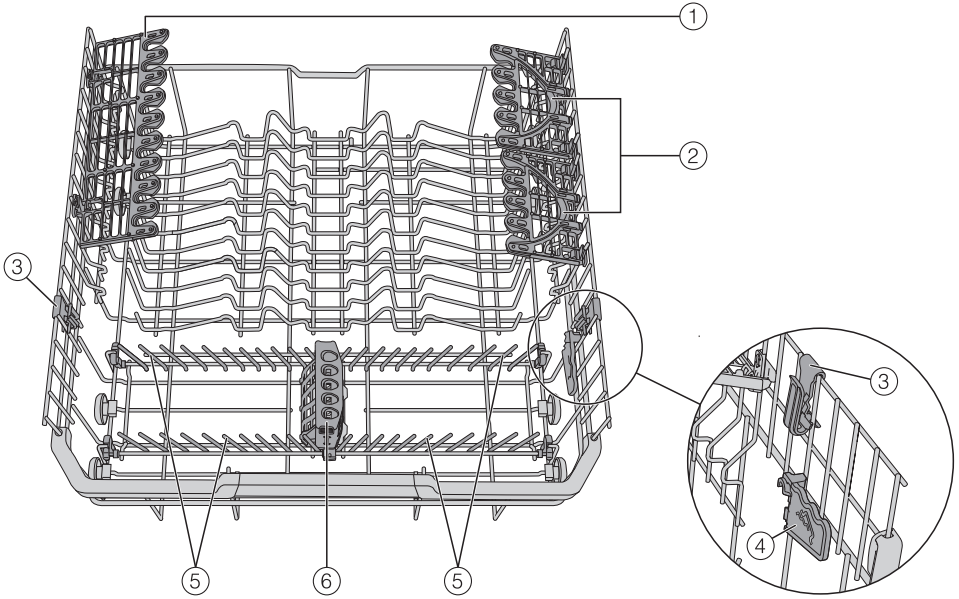
Опис приладу

Огляд приладу



- ① Напрямна замка
 - ② Верхнє коромисло
 - ③ Піддон для столових приборів 3D-MultiFlex
 - ④ Верхній кошик (залежно від моделі)
 - ⑤ Середнє коромисло
 - ⑥ Вентиляційний клапан
 - ⑦ Нижнє коромисло
 - ⑧ Комбінація фільтрів
 - ⑨ Ємність для солі
 - ⑩ Типова табличка
 - ⑪ Ємність для ополіскувача
 - ⑫ Ємність для мийного засобу
 - ⑬ Спуск мийного засобу AutoDos
 - ⑭ AutoDos (автоматичне дозування мийного засобу)
- Нижній кошик (див. наступну сторінку)

Нижній кошик



- ① Тримач для бокалів
- ② FlexCare Glass & Bottle
- ③ MultiClip
- ④ XL-Assist
- ⑤ Тримачі, що складаються
- ⑥ StrawClean

Опис приладу

Панель керування



- ① Індикатор візуального контролю роботи
Для відображення запущеної програми, коли дверцята зачинені.
- ② Сенсорна кнопка Увімк./Вимк.
Для ввімкнення та вимкнення посудомийної машини.
- ③ Сенсорна кнопка *MobileStart*
для активації/деактивації опції «MobileStart»
- ④ Дисплей із сенсорним керуванням
Додаткову інформацію див. в розділі «Опис приладу», підрозділ «Принцип роботи дисплея».
- ⑤ Сенсорна кнопка *Назад*
Для повернення на попередній рівень меню або для скасування попередньо встановленого значення.
- ⑥ Сенсорна кнопка *Home*
Щоб повернутися в меню «Програми».

Принцип роботи дисплея


На дисплеї ви можете вибирати або встановлювати:

- програму
- опції
- таймер
- Установки

На дисплеї може відобразитися така інформація:

- назва програми
- етап виконання програми
- прогнозований залишковий час програми
- витрати електроенергії та води (EcoFeedback)
- можливі помилки, що виникають під час експлуатації, і вказівки

Для економії електроенергії посудомийна машина вимкнеться через кілька хвилин, якщо ви не натиснете протягом цього часу жодну сенсорну кнопку.

Щоб знову ввімкнути посудомийну машину, доторкніться до кнопки .

Сенсорні кнопки на панелі керування дисплея реагують на дотик пальця.


Дисплей можна подряпати гострими предметами, наприклад, олівцями.


Доторкайтеся до дисплея лише пальцями.

Виберіть пункт меню, який ви хочете змінити

Ваші поточні налаштування виділені помаранчевим кольором, і ви можете їх змінити.

За допомогою сенсорної кнопки *OK* на дисплеї ви підтверджуєте повідомлення або налаштування й переходите в інше меню або підменю.

Якщо ви хочете вийти з підпункту меню, доторкніться до сенсорної кнопки  (Назад).

Доторкніться до сенсорної кнопки , щоб у будь-який час потрапити в меню «Програми».

Якщо кілька секунд ви не натискаєте жодну сенсорну кнопку, то в результаті цього дисплей повертається на попередній рівень меню. Встановлення потрібно буде повторити.

Опис приладу

Приклади керування

Головне меню

Використовуйте сенсорну кнопку ↶ (Назад), щоб перейти з меню «Програми» до головного меню.

У головному меню ви можете вибрати меню «Програми», меню «Налаштування» та меню «Інформація».

У меню «Програми» ви можете вибрати програми.

У меню «Налаштування» можна налаштувати керування посудомийною машиною відповідно до ваших потреб (див. розділ «Налаштування»).

У меню «Інформація» можна переглянути різноманітну інформацію про посудомийну машину (див. розділ «Налаштування», підрозділ «Інформація»).

Списки вибору


Проведіть пальцем по дисплею, щоб перегорнути вправо або вліво.



Оранжева смуга прокручування внизу дисплея вказує на те, що доступно більше можливостей.

У меню «Програми» утримайте палець на назві потрібної програми й перетягніть, щоб змінити послідовність програм (крім програми ECO).



Після вибору програми з'явиться меню «Опції». У ньому ви можете вибрати потрібні додаткові функції, активувати таймер і за допомогою функції  Прогноз відобразити споживання енергії та води.

Числові значення

У деяких меню можна налаштовувати числові значення.

За допомогою цифрової клавіатури ви можете ввести значення, на які ви хочете змінити попередні.

Після цього ви можете налаштувати значення за допомогою сенсорних кнопок ∨∧.

Підтвердьте встановлене числове значення, натиснувши сенсорну кнопку ОК.

Якщо утримати сенсорну кнопку ∨ або ∧, значення безупинно відрхоується вгору або вниз.

Утилізація транспортувальної упаковки

Упаковка захищає прилад від пошкоджень під час транспортування. Матеріали, з яких виготовлена упаковка, безпечні для навколишнього середовища і легко утилізуються, тому підлягають переробці.

Повернення упаковки для її вторинної переробки дозволяє економно витратити сировину та зменшувати кількість відходів. Ваш продавець забере упаковку.

Утилізація відпрацьованого приладу

Електричні та електронні прилади містять цінні матеріали. Наряду з цим, вони містять також речовини, суміші і деталі, які необхідні для функціонування і безпеки приладів. За умов неналежного використання відпрацьованого приладу або при його потрапленні в побутове сміття, такі речовини можуть завдати шкоди здоров'ю людини або навколишньому середовищу. Тому в жодному випадку не утилізуйте відпрацьований прилад із звичайним побутовим сміттям.



Натомість віднесіть прилад до офіційного пункту утилізації відпрацьованих електричних і електронних приладів у Вашому місті. За видалення особистих даних на відпрацьованому приладі відповідальність несе користувач. Простежте, щоб до відправлення приладу на утилізацію, він зберігався в недоступному для дітей місці.

Перше введення в експлуатацію

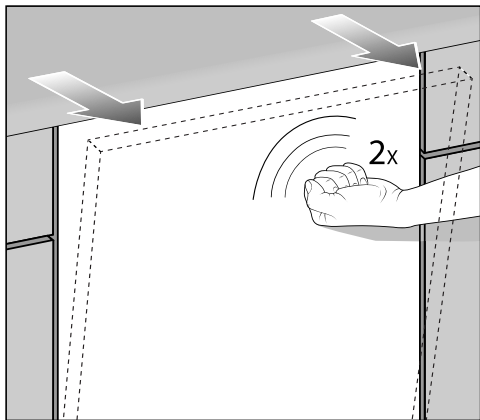
Функціональність кожної посудомийної машини перевіряється на заводі. Наслідком такої перевірки є наявність у машині залишків води, що не є ознакою того, що посудомийна машина вже була в експлуатації.

Відчинення дверцят

У деяких програмах дверцята дещо відчиняються для покращення ефекту сушіння.

Ви можете вимкнути цю функцію (див. розділ «Налаштування», підрозділ «AutoOpen»).

Посудомийну машину оснащено моторним відчиненням дверцят, яке активується стуком («Функція Knock2open»).



- Двічі швидко постукайте по верхній третині передньої частини дверцят.

Дверцята трохи відчиняться.

- Візьміть міцно дверцята за верхній край і зніміть їх із петель.

Напрямна замка заїжджає.

Напрямна замка дверцят має бути засунута, перш ніж ви закриєте дверцята знову.

Не тримайте міцно напрямну замка під час втягнення, щоб не виникли технічні неполадки.

У разі відчинення дверцят під час роботи приладу програма автоматично переривається.

Ви можете вимкнути цю функцію (див. розділ «Налаштування», підрозділ «Knock2open»).

⚠ Небезпека опіків гарячою водою.

Під час роботи вода в посудомийній машині може нагріватися.

За потреби відчиняйте дверцята приладу, що працює, дуже обережно.

⚠ Небезпека травмування через автоматичне відчинення дверцят. У кінці програми дверцята можуть автоматично відчинитися.

Стежте за тим, щоб зона відчинення дверцят була вільною.

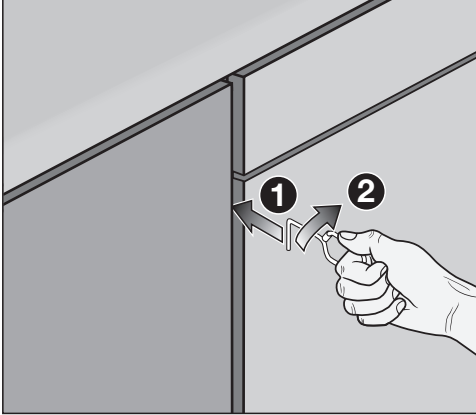
⚠ Остерігайтеся блокування дверей.

Автоматичне відчинення дверцят може заблокувати двері.

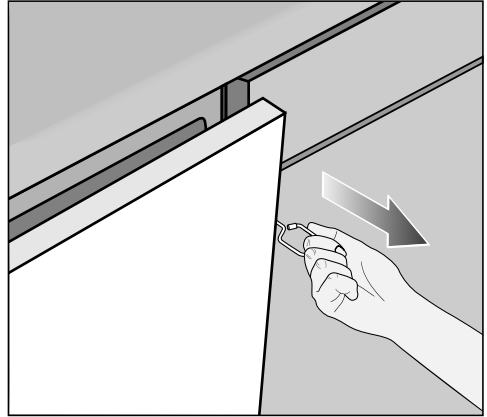
Встановлюйте посудомийну машину так, щоб двері або фасади меблів не блокувалися дверцятами посудомийної машини, які автоматично відчиняються.

Ключ для відкриття дверцят

Якщо функція відкриття дверцят несправна або електроенергія відсутня, ви можете відкрити дверцята вручну за допомогою ключа, що додається до комплекту.



- Вставте ключ прибіл. 15 см нижче краю стільниці у виїмку між фронтом посудомийної машини та дверцятами ніші ❶.
- Поверніть ключ вправо ❷ так, щоб зачепитися за задню частину фронту посудомийної машини.




- Потягніть ключ разом із дверцятами.

Закривання дверцят

- Вставте кошики для посуду.
- Натисніть на дверцята до фіксації замка.

Двері автоматично зачиняться.

Після завершення програми з увімкненою функцією «AutoOpen» перед зачиненням дверцят необхідно втягнути напрямну замка для блокування дверцят. Інакше напрямна замка знову відчинить дверцята.

 **Небезпека защемлення** через закривання дверцят.

Під час закривання дверцят ви можете прищемити пальці.

Тримайте руки подалі від зони зачинення дверцят.

Перше введення в експлуатацію

Miele@home

Ваша посудомийна машина оснащена інтегрованим модулем бездротової локальної мережі.

Для використання знадобиться:

- бездротова локальна мережа
- мобільний додаток Miele
- обліковий запис користувача Miele. Обліковий запис користувача можна створити за допомогою мобільного додатка Miele.

Мобільний додаток Miele створює зв'язок між посудомийною машиною та домашньою бездротовою мережею.

Після того, як ви підключите посудомийну машину до своєї бездротової локальної мережі, ви зможете використовувати мобільний додаток, щоб виконувати, наприклад, такі дії:

- керувати посудомийною машиною дистанційно
- викликати інформацію про стан вашої посудомийної машини
- викликати інформацію про хід програми вашої посудомийної машини

Через підключення посудомийної машини до бездротової локальної мережі споживання енергії зростає, навіть якщо її вимкнено.

Переконайтеся, що в місці розташування вашого приладу достатня потужність сигналу бездротової локальної мережі.

Доступність з'єднання бездротової локальної мережі

З'єднання бездротової локальної мережі працює на тій самій частоті, що й інші прилади (наприклад, мікрохвильові печі, іграшки з дистанційним керуванням). Це може призвести до тимчасових перешкод або до повного збою з'єднання. Тому стабільна доступність запропонованих функцій не гарантується.

Доступність Miele@home

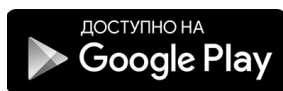
Використання мобільного додатка Miele залежить від доступності служб Miele@home у вашій країні.

Служба Miele@home доступна не в усіх країнах.

Інформацію про доступність можна знайти на веб-сайті www.miele.com.


Додаток Miele

Додаток Miele@home Ви можете безкоштовно завантажити в Apple App Store® або Google Play Store™.



Основні налаштування

Увімкнення посудомийної машини

- Відкрийте дверцята.
- Увімкніть посудомийну машину за допомогою сенсорної кнопки .

Під час увімкнення посудомийної машини з'являється текст і мелодія привітання.

Принцип роботи дисплея див. у розділі «Опис приладу», підрозділі «Принцип роботи дисплея».

Налаштування мови

Дисплей автоматично переходить до налаштування мови.

- Виберіть потрібну мову й за потреби країну.

Докладну інформацію щодо налаштування мови див. в розділі «Налаштування», підрозділі «Мова».

Вибрана мова виділена помаранчевим кольором.

Налаштування Miele@home

На дисплеї з'явиться повідомлення Налаштувати Miele@home?.

- Якщо ви хочете налаштувати Miele@home відразу, виберіть опцію так.

Повідомлення: Якщо ви хочете налаштувати пізніше, виберіть опцію ні.

У вас є 2 можливості приєднання вашої посудомийної машини до локальної бездротової мережі:

- Виберіть бажаний спосіб підключення.

1. Дод.
2. WPS

На дисплеї та в мобільному додатку Miele ви знайдете такі кроки.

Докладну інформацію щодо Miele@home див. в розділі «Налаштування», підрозділі «Miele@home».

Налаштування поточного часу

У разі підключення до бездротової локальної мережі поточний час налаштовується автоматично.

Дисплей переходить до налаштування формату часу та поточного часу.

Дійсний поточний час важливий для використання опції «Таймер».

- Виберіть бажане налаштування формату часу.
- Налаштуйте години та хвилини й підтвердьте, натиснувши *OK*.

Налаштування жорсткості води

Дисплей переходить до налаштування жорсткості води.

- Налаштуйте посудомийну машину на жорсткість води у вашому будинку.
- За потреби дізнайтеся точні дані про жорсткість води у вашому будинку на місцевому підприємстві водопостачання.
- У разі змінної жорсткості води (наприклад, 10–15 °dH) завжди налаштовуйте найвище значення (у цьому прикладі – 15 °dH).

Якщо ви знатимете жорсткість води, то в разі звернення до сервісної служби ви полегшите роботу технічному персоналу.

Запишіть, будь ласка, жорсткість вашої води:

_____ °dH

Перше введення в експлуатацію

За налаштуваннями виробника жорсткість води становить 14 °dH.

- Виберіть жорсткість води у вашому будинку та підтвердьте, натиснувши *OK*.

Докладну інформацію щодо налаштування жорсткості води див. в розділі «Налаштування», підрозділі «Жорсткість води».

Активация AutoDos

Дисплей переключається на відображення налаштування автоматичного дозування мийного засобу (див. розділ «Мийний засіб», підрозділ «Автоматичне дозування мийного засобу/AutoDos»).

Навіть якщо ви не хочете використовувати автоматичне дозування мийного засобу, перед першим запуском програми необхідно зняти гачок із кришки AutoDos (див. розділ «Мийний засіб», підрозділ «Увімкнення AutoDos»).



Ви можете активувати автоматичне дозування мийного засобу.

Якщо ви не бажаєте використовувати автоматичне дозування мийного засобу, ви можете дозувати його вручну через ємність для мийного засобу (див. розділ «Мийний засіб», підрозділ «Дозування мийного засобу вручну»).

- Виберіть бажане налаштування і підтвердьте за допомогою *OK*.

Це налаштування можна застосовувати до всіх програм, і в будь-який час змінити в меню програми «Опції».

Наприкінці з'явиться підказка.

Після підтвердження цих вказівок кнопкою *OK* за потреби з'являться обидва індикатори кількості  Засипте сіль і запустіть програму «Змивання солі» і  Додайте ополіскувач.

- За потреби наповніть сіллю й ополіскувачем (див. розділ «Перше введення в експлуатацію», підрозділи «Регенераційна сіль» і «Ополіскувач»).
- Підтвердьте повідомлення, натиснувши *OK*.

На дисплеї коротко відображається вибрана програма.

Потім за потреби на кілька секунд буде показано прогноз витрат енергії та води для вибраної програми.

Наприкінці дисплей перемикається на індикацію обраної програми та її тривалість.

Регенераційна сіль

Для хороших результатів миття посудомийній машині потрібна м'яка вода (вода з низьким вмістом жорстких солей). У разі використання жорсткої води на посуді та стінках робочої камери залишається наліт.

Тому воду зі значенням жорсткості від 5 °dH слід пом'якшувати. Це відбувається автоматично під час виконання програми за допомогою вбудованого пристрою для пом'якшення води. Пристрій для пом'якшення води підходить для води з жорсткістю до 70 °dH.


Для підтримки функціонування системи пом'якшення води пом'якшувач необхідно регулярно поновлювати. Таке відновлення відбувається під час кожного дев'ятого запуску програми. На початку кожної наступної програми для цього процесу додатково знадобляться 4,4 л води, споживання електроенергії збільшиться на 0,015 кВт·год, а програма триватиме приблизно на 3 хвилини довше.


Ці параметри дійсні для програми ECO за жорсткості води 14 °dH. Для інших програм і жорсткості води відрізняється лише частота регенерації.

Для відновлення необхідна регенераційна сіль для системи пом'якшення води.

У разі використання комбінованих мийних засобів залежно від жорсткості води (< 21 °dH) можна відмовитися від використання солі (див. розділ «Очисний засіб», підрозділ «Види очисних засобів»).

Якщо жорсткість води, що використовується, постійно **нижча ніж 5 °dH**, вам **не потрібно** засипати сіль. Індикатори кількості солі автоматично вмикаються після правильного налаштування жорсткості води (див. розділ «Налаштування», підрозділ «Жорсткість води»).

 Пошкодження системи пом'якшення води очисним засобом. Мийний засіб пошкоджує пристрій для пом'якшення води. Не наповнюйте мийними засобами (зокрема, рідкими) ємність для солі.

 Пошкодження через неправильний тип солі. Деякі солі можуть містити нерозчинні у воді компоненти, які стають причиною функціональних порушень пристрою для пом'якшення води. Використовуйте лише спеціальну, бажано грубу регенераційну сіль або інші види виварювальної солі.

Якщо ви тривалий час використовуєте багатоцільові мийні засоби і вам заважають індикатори кількості, ви можете деактивувати їх (див. розділ «Налаштування», підрозділ «Індикатори кількості»).

Якщо ви більше не використовуєте багатоцільовий мийний засіб, засипте сіль і влийте ополіскувач. За потреби ввімкніть індикатори кількості.

Перше введення в експлуатацію

Наповнення сіллю

Перед першим наповненням солі залийте в ємність для солі прибл. 1,5 л води, щоб сіль могла розчинитися.

Після першого введення в експлуатацію в ємності для солі завжди достатня кількість води.

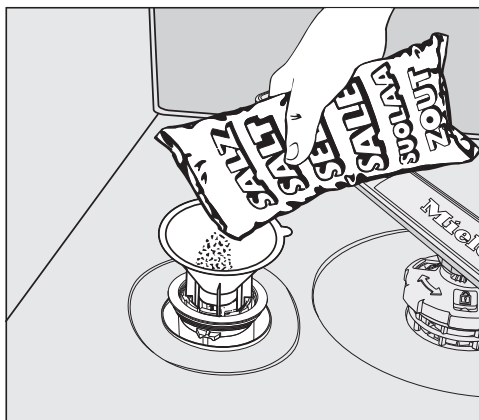
- Вийміть нижній кошик із робочої камери й відкрутіть клапан ємності для солі.

⚠ Небезпека утворення корозії через сольовий розчин.

Під час кожного відкриття кришки контейнера для солі з нього витікає вода або сольовий розчин. Сольовий розчин, що вилився, може стати причиною корозії в робочій камері та на посуді.


Тому відкривайте ємність для солі тільки тоді, коли її потрібно наповнити сіллю.

- Спочатку налейте в ємність для солі прибл. 1,5 л води.




- Вставте лійку з комплекту і насипте в ємність для солі стільки солі, щоб вона заповнилася. Ємність для солі вміщує до 2 кг солі.
- Очистьте зону завантаження від залишків солі. Після цього міцно закрутіть ковпачок на ємності для солі.
- Після кожного заповнення сіллю і після кожного відкриття ємності для солі відразу запускайте програму Змивання солі, щоб сіль розчинилася і відкачати сольовий розчин.

Додавання солі

- Додайте сіль після завершення програми, щойно засвітиться індикатор кількості  Засипте сіль і запустіть програму «Змивання солі».
- Підтвердьте за допомогою кнопки *OK*.

Індикатор кількості солі згасне.

 **Небезпека утворення корозії** через сольовий розчин.

Сольовий розчин, що вилився, може стати причиною корозії в робочій камері та на посуді.

Після кожного заповнення сіллю і після кожного відкриття ємності для солі відразу запускайте програму Змивання солі, щоб сіль розчинилася і відкачати сольовий розчин.


Якщо концентрація солі ще недостатньо висока, індикатор кількості солі продовжує світитися після наповнення ємності. У такому разі підтвердьте ще раз за допомогою *OK*.

Якщо для жорсткості води посудомийної машини встановлено значення, менше ніж 5 °dH, індикатор кількості солі буде вимкнено.


Перше введення в експлуатацію

Ополіскувач

Ополіскувач потрібно використовувати, щоб під час сушіння з поверхні посуду добре стікала вода і щоб посуд швидше висихав після ополіскування. Ополіскувач заливається в спеціальну ємність і автоматично дозується в установленій кількості.

 Пошкодження м'яким або звичайним мийним засобом. М'який мийний засіб пошкоджує ємність для ополіскувача. Заповнюйте її лише ополіскувачем для посудомийної машини.

Як альтернативу можна використовувати лимонну кислоту, 10 %. За умови використання ополіскувача, на посуді не буде залишатися крапель води та плям.

 Пошкодження через кислоту. Кислоти у високій концентрації можуть пошкодити посудомийну машину. У жодному разі не використовуйте концентровану лимонну кислоту.

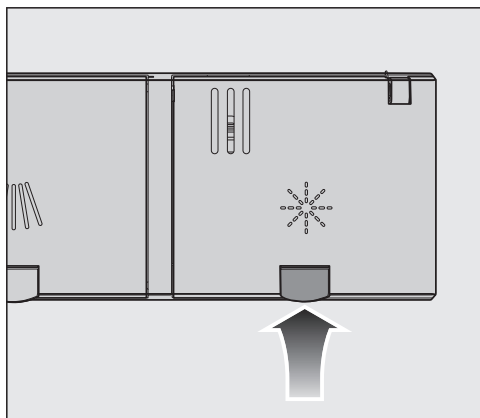
Якщо ви користуєтеся багатоцільовим засобом, вам не потрібно використовувати ополіскувач. Ви отримаєте найкращий результат миття та висихання, використовуючи стандартний мийний засіб з окремим дозуванням солі й ополіскувача.

Якщо ви вже тривалий час використовуєте багатоцільові мийні засоби і вам заважають індикатори кількості, ви можете деактивувати їх (див. розділ «Налаштування», підрозділ «Індикатори кількості»).

Якщо ви більше не використовуєте багатоцільовий мийний засіб, засипте сіль і влийте ополіскувач. За потреби ввімкніть індикатори кількості.

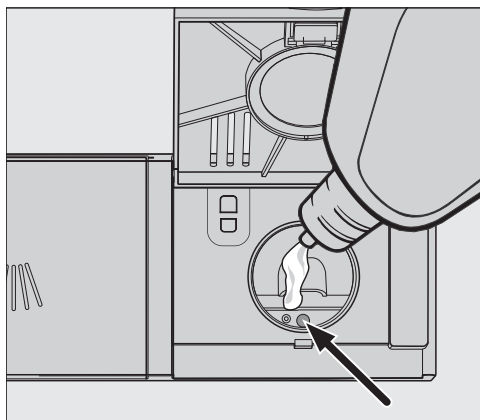
Перше введення в експлуатацію

Наповнення ополіскувачем



- Підніміть жовтий язичок на кришці ємності для ополіскувача ✱.

Кришка відкриється.



- Залийте стільки ополіскувача, щоб індикатор заповнення (стрілка) потемнішав, поки дверцята горизонтально відкриті.

Місткість ємності для ополіскувача – приблизно 110 мл.

- Закрийте кришку до чіткої фіксації, інакше під час ополіскування вода може потрапити в ємність.

- Якщо ополіскувач випадково пролився, витріть його, щоб уникнути утворення сильної піни під час виконання наступної програми.

Для досягнення оптимального результату миття посуду ви можете запрограмувати дозування ополіскувача (див. розділ «Налаштування», підрозділ «Ополіскувач»).

Додавання ополіскувача

Якщо світиться індикатор кількості ✱ Додайте ополіскувач, це вказує на те, що ополіскувача вистачить на 2–3 ополіскування.

- Вчасно додайте ополіскувач.
- Підтвердьте, натиснувши **OK**.


Індикатор кількості ополіскувача згасне.

Налаштування

У налаштуваннях можна налаштувати керування посудомийною машиною відповідно до ваших потреб.

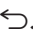
Налаштування можна змінити в будь-який час.

Відкриття налаштувань

- Увімкніть посудомийну машину за допомогою сенсорної кнопки .

На дисплеї з'явиться меню «Програми».

Принцип роботи дисплея див. у розділі «Опис приладу», підрозділі «Принцип роботи дисплея».

- Щоб перейти до головного меню, натисніть сенсорну кнопку .
- Торкніться сенсорної кнопки *Установки*.

На дисплеї з'явиться меню *Установки*.

Зміна налаштувань


- Виберіть налаштування, які ви хочете змінити.

Вибрані налаштування виділені помаранчевим кольором.

- Змініть значення та підтвердьте, натиснувши *OK*.

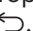
або

- Доторкніться до опції, щоб її вибрати.

- Якщо ви хочете вийти з підпункту меню, доторкніться до сенсорної кнопки .

Дисплей переходить на попередній рівень меню.


Завершення налаштувань



- Доторкніться до сенсорної кнопки .

Дисплей переходить до головного меню.

Мова

Текстові повідомлення можуть виводитися на дисплей різними мовами.

У підменю Мова  можна змінити відображувану мову та в разі необхідності країну.

Прапорець за словом Мова  є підказкою, якщо ви встановите мову, яку не розумієте.
У такому випадку виберіть пункт меню, який позначений прапорцем, щоб відобразилося підменю Мова .

Поточний час

Дійсний поточний час важливий для використання опції «Таймер».

Налаштування формату часу

Ви можете встановити 24-годинний або 12-годинний формат індикації часу.

- Виберіть бажане налаштування формату часу.

Налаштування поточного часу

Ви можете налаштувати поточний час.

- Налаштуйте години та хвилини й підтвердьте, натиснувши *OK*.

Налаштування часу збережено.

Налаштування

Жорсткість води

Ваша посудомийна машина оснащена пристроєм для пом'якшення води.

- Налаштуйте посудомийну машину на жорсткість води у вашому будинку.
- За потреби дізнайтеся точні дані про жорсткість води у вашому будинку на місцевому підприємстві водопостачання.
- У разі змінної жорсткості води (наприклад, 10–15 °dH) завжди налаштовуйте найвище значення (у цьому прикладі – 15 °dH).

Якщо жорсткість води у вашому домі встановлено в інших одиницях виміру, наприклад °dH, ви можете перерахувати значення в такий спосіб:

$$1 \text{ °dH} = 0,18 \text{ ммоль/л} = 1,78 \text{ °fH}$$

Налаштування жорсткості води

- Встановіть жорсткість води у вашому будинку та підтвердьте, натиснувши *OK*.

AutoDos (автоматичне дозування мийного засобу)

Автоматичне дозування мийного засобу регулює кількість мийного засобу відповідно до обраної програми. У програмі *Auto* це відбувається залежно від ступеня забрудненості посуду.

Якщо ви хочете продовжити термін використання PowerDisk, можна зменшити дозування. Це може знизити ефективність програми очищення. Якщо потрібно поліпшити ефективність очищення, можна збільшити дозування. Це зменшить термін використання PowerDisk.

Налаштування Дозування

Для досягнення оптимального результату миття посуду можна запрограмувати дозування мийного засобу PowerDisks.

- Виберіть пункт меню *Дозування*.
- Виберіть потрібне налаштування.

Ополіскувач

Для досягнення оптимального результату миття посуду можна запрограмувати дозування ополіскувача.

Дозування можна налаштувати від 0 до 6 мл.

Налаштування виробника – 3 мл.

Кількість ополіскувача може дещо збільшитися залежно від автоматичних налаштувань програми.

Якщо на посуді залишаються плями:

- встановіть більше дозування ополіскувача.

Якщо на посуді залишаються розводи:

- встановіть менше дозування ополіскувача.

Зберегти опції

Ви можете налаштувати, чи мають вибрані додаткові функції залишатися постійно активованими для відповідної програми.

Для програми *ECO* додаткові функції можна активувати лише на один цикл програми.

Налаштування

Miele@home

Ваша посудомийна машина оснащена інтегрованим модулем бездротової локальної мережі.

Ви можете приєднати вашу посудомийну машину до локальної бездротової мережі.

Через це споживання енергії зростає, навіть якщо посудомийну машину вимкнено.

До меню «Налаштування» та «Налаштування, Miele@home» додаються додаткові пункти меню.

Переконайтеся, що в місці розташування вашого приладу достатня потужність сигналу бездротової локальної мережі.

У вас є кілька можливостей приєднання посудомийної машини до локальної бездротової мережі:

Здійснити сканування і підключення

Перше введення в експлуатацію виконано без налаштування Miele@home.

- Відскануйте QR-код.

Якщо ви встановили додаток Miele і маєте обліковий запис користувача, ви перейдете безпосередньо до мережі.

Якщо ви ще не встановили додаток Miele, вас буде перенаправлено до Apple App Store® або Google Play Store™.

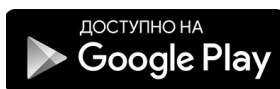
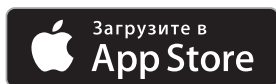
- Встановіть додаток Miele та створіть обліковий запис користувача.
- Відскануйте QR-код ще раз.

Додаток Miele допоможе вам здійснити процес налаштування.



Дод.

Ви можете безкоштовно завантажити додаток Miele в Apple App Store® або Google Play Store™.



- Виберіть пункт меню Дод. і підтвердіть за допомогою ОК.
- Дотримуйтеся вказівок у мобільному додатку.

Після того, як ви підключите посудомийну машину до бездротової локальної мережі, ви зможете використовувати мобільний додаток, щоб виконувати, наприклад, такі дії:

- керувати посудомийною машиною дистанційно
- викликати інформацію про стан вашої посудомийної машини
- викликати інформацію про хід програми вашої посудомийної машини
- налаштувати мережу Miele@home з іншими приладами, що мають доступ до локальної бездротової мережі

WPS

Альтернативою входу в систему через мобільний додаток Miele є підключення посудомийної машини до бездротової локальної мережі, використовуючи WPS (захищене налаштування Wi-Fi).

Ваш маршрутизатор бездротової локальної мережі має підтримувати WPS.

- Виберіть пункт меню WPS і підтвердьте за допомогою *OK*.
- Підтвердьте повідомлення. Натисніть кнопку WPS Вашого роутера, натиснувши *OK*.
- Протягом 2 хвилин активуйте на вашому маршрутизаторі функцію «WPS».
- Коли з'єднання можна буде встановити, підтвердьте повідомлення кнопкою *OK*.

Якщо встановити з'єднання не вдалося, можливо, ви недостатньо швидко активували на своєму маршрутизаторі WPS. Повторіть описані вище дії.

Деактивація

Якщо ви не бажаєте використовувати модуль бездротової локальної мережі посудомийної машини, його можна вимкнути.

- Виберіть пункт меню Деактивація.

У меню Miele@home замість Деактивація відобразатиметься пункт меню Активувати.

Активувати

Якщо ви бажаєте під'єднати вашу посудомийну машину до бездротової локальної мережі, ви можете ввімкнути модуль бездротової локальної мережі.

- Виберіть пункт меню Активувати.

У меню Miele@home замість Активувати відобразатиметься пункт меню Деактивація.

Позначення Статус з'єднання

Ви можете побачити поточний статус підключення вашої посудомийної машини.

- Виберіть пункт меню Статус з'єднання і підтвердьте за допомогою *OK*.
- Сенсорні кнопки \vee/\wedge дають змогу по черзі побачити потужність сигналу бездротової локальної мережі, ім'я вашого маршрутизатора та відповідну IP-адресу.
- Підтвердьте повідомлення, натиснувши *OK*.

Встановити знову

Цей пункт меню відображається, лише якщо ви вже підключали посудомийну машину до бездротової локальної мережі.

Налаштування

Підключення через мобільний додаток

- Виберіть пункт меню Дод..
- Дотримуйтеся вказівок у мобільному додатку.

З'єднання через WPS

- Виберіть пункт меню WPS.
- Дотримуйтеся вказівок на дисплеї.

Відновити початковий стан мережевої конфігурації?

Цей пункт меню відображається, лише якщо ви вже підключали посудомийну машину до бездротової локальної мережі.


Усі налаштування, що виконуються через модуль бездротової локальної мережі, можна скинути до заводських налаштувань у цьому підменю.

Скиньте конфігурацію мережі, якщо ви утилізуєте, продаєте або вводите в експлуатацію посудомийну машину, що вже була у використанні. Лише таким чином можна переконатися, що ви видалили всю особисту інформацію й попередній власник більше не може отримати доступ до посудомийної машини.

- Виберіть пункт меню Відновити початковий стан мережевої конфігурації?.
- Виберіть опцію так.

Дистанційне керування

Цей пункт меню відображається та доступний для вибору, якщо ваша посудомийна машина підключена до бездротової локальної мережі (див. розділ «Налаштування», підрозділ «Miele@home»)

У налаштуваннях меню нижче ви можете назавжди відключити опцію Дистанційне керування. Після цього сенсорну кнопку  *Mobile Start* вже не можна буде натиснути, доки ви знову не зміните налаштування.

Також, коли опцію Дистанційне керування вимкнено, ви можете переглянути інформацію про пристрій у мобільному додатку Miele. Але ви не можете запускати програми або змінювати налаштування.

Віддалене оновлення

Пункт меню «Віддалене оновлення» відображається та доступний для вибору, тільки якщо виконано умови для використання Miele@home (див. розділ «Перше введення в експлуатацію», підрозділ «Miele@home»).

За допомогою віддаленого оновлення програмне забезпечення вашої посудомийної машини можна актуалізувати. Якщо оновлення доступне, воно автоматично завантажиться вашою посудомийною машиною. Оновлення не встановлюється автоматично, його потрібно запустити вручну.

Якщо не встановити оновлення, посудомийною машиною можна користуватись у звичайному режимі. Однак компанія Miele рекомендує встановити це оновлення.

Увімкнення/вимкнення

Функція віддаленого оновлення увімкнена виробником. Доступне оновлення автоматично завантажується та потребує запуску вручну.

За бажанням вимкніть функцію віддаленого оновлення, якщо ви не хочете, щоб оновлення завантажувалось автоматично.

Хід процесу віддаленого оновлення

Інформацію про вміст і обсяг віддаленого оновлення наведено в мобільному додатку Miele.

Якщо оновлення доступне, на дисплеї посудомийної машини відображається повідомлення.

Оновлення можна встановити відразу або відкласти його на пізніше. Потім запит щодо оновлення здійснюється після повторного увімкнення посудомийної машини.

Якщо ви не хочете встановлювати оновлення, вимкніть функцію віддаленого оновлення.

Оновлення може тривати декілька хвилин.

Під час віддаленого оновлення зверніть увагу на таке:

- Якщо ви не отримуете жодних повідомлень, оновлення недоступне.
- У разі встановленого оновлення функцію не можна видалити.
- Не вимикайте посудомийну машину під час виконання оновлення. Інакше процес перерветься й оновлення не встановиться.
- Оновлення програмного забезпечення може виконати лише сервісна служба Miele.

SmartStart

Цей пункт меню відображається та доступний для вибору, якщо ваша посудомийна машина підключена до бездротової локальної мережі (див. розділ «Налаштування», підрозділ «Miele@home»)

За допомогою функції SmartStart ви можете автоматично запускати посудомийну машину в період найвигіднішого тарифу на електроенергію.

Для використання цієї функції вам може знадобитися додаткове устаткування.

Якщо ви активували SmartStart допускається, у меню «Таймер» ⌚ вибраної програми відображається не EcoStart, а SmartStart. Посудомийна машина запускає роботу в заданий період часу, переданий вашим підприємством енергопостачання.

Якщо до кінця встановленого часу сигнал від підприємства енергопостачання не надійде, посудомийна машина запуститься автоматично.

EcoStart

Щоб ваша посудомийна машина була максимально економічною, оберіть опцію EcoStart для використання вигідних тарифів електроенергії (див. розділ «Опції», підрозділ «Таймер»). З цією опцією ви можете налаштувати запуск посудомийної машини в період дії вигідних тарифів на електроенергію.

Для використання цієї опції ви маєте встановити максимально 3 періоди часу дії вигідних тарифів, коли посудомийна машина може запускатися.

Періодам часу можна надавати різні пріоритети. Час із найвигіднішим тарифом відповідатиме пріоритету 1.

Запитайте про вигідні тарифи на підприємстві енергопостачання.

Якщо ви встановили час для тарифних зон на електроенергію, то за допомогою опції EcoStart ви можете під час кожного виконання програми вибрати потрібний найпізніший час її виконання.

Посудомийна машина запускається автоматично в період часу з вигідним тарифом на електроенергію. Вибрана програма закінчується найпізніше наприкінці цього періоду.

Налаштування тарифу

Перед використанням опції EcoStart потрібно налаштувати принаймні один тариф.

- Виберіть тариф T1-T3, який ви хочете встановити.

З'явиться початок дії вибраного тарифу.

- Встановіть години та хвилини часу початку.
- Виберіть Кінець.

З'явиться завершення дії вибраного тарифу.

- Введіть години і хвилини завершення та підтвердьте, натиснувши *OK*.

Тариф збережеться.

Ви можете встановити пріоритет збереженого тарифу.

- Виберіть бажаний пріоритет.

Вибрані налаштування з'являться на дисплеї.

Тариф активується.

Зміна тарифу

Ви можете змінити час початку, закінчення або пріоритет тарифу.


- Виберіть тариф T1-T3, який ви хочете змінити.
- Виберіть налаштування, які ви хочете змінити.
- Змініть налаштування та підтвердьте, натиснувши *OK*.

Вибрані налаштування з'являться на дисплеї.

Зміни збережуться.

Видалення тарифу

Ви можете видалити налаштування тарифу та деактивувати періоди часу для опції EcoStart.

- Виберіть тариф T1-T3, який ви хочете видалити.
- Виберіть  видалити.
- Підтвердьте запит за допомогою так.

Налаштування вибраного тарифу видаляться.

- Підтвердьте повідомлення, натиснувши *OK*.

Тариф буде видалено.

Налаштування

Індикація витрат (EcoFeedback)

Ви можете налаштувати, чи буде показуватися витрата електроенергії та води для кожної вибраної програми. У такому разі перед запуском програми буде показано прогнозовану витрату, а після її завершення – фактичну (див. розділ «Екологічне миття посуду», розділ «Прогноз витрат EcoFeedback»).

Температура

Ви можете вирішити, чи відображатиметься температура в градусах Цельсія (°C) або в градусах Фаренгейта (°F).

Налаштування виробника – градуси Цельсія (°C).

Яскравість дисплея

Налаштування яскравості зображення на дисплеї має 7 рівнів, відображених у вигляді гістограми.

Гучність

Якщо сигнали ввімкнені, кінець програми миття й виникнення помилки можуть супроводжуватися звуковими сигналами.

Звукові сигнали в разі помилки

У разі виникнення помилки звуковий сигнал лунає 4 рази з короткими інтервалами.

Попереджувальний сигнал у випадку помилки не можна вимкнути.


Звукові сигнали

Сигнал наприкінці програми лунає 4 рази з короткими інтервалами.

Звукові сигнали наприкінці програми можна налаштувати на один із 7 рівнів. Якщо не вибрано жоден рівень, сигнали вимкнено.

Тон кнопок

Кожне доторкання до сенсорних кнопок поза межами сенсорного дисплея супроводжується звуковим сигналом.

Ви можете налаштувати гучність тону кнопок на один із 7 рівнів. Якщо не вибрано жодного рівня, тон кнопок вимкнено (крім сенсорної кнопки  Увімк./Вимк.).

Мелодія привітання

Коли ви вмикаєте чи вимикаєте посудомийну машину, звучить коротка мелодія.

Ви можете вимкнути відтворення цієї мелодії.

Індикатор нестачі

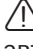
Якщо Ви протягом тривалого часу використовуєте багатофункціональні миючі засоби, і Вам заважають індикатори нестачі солі або ополіскувача. Ви можете вимкнути обидва індикатори нестачі. Це не вплине на функцію миючого засобу.


Будь ласка, майте на увазі, що індикатори нестачі потрібно знову ввімкнути і насипати сіль та засіб для чищення, коли Ви вже не використовуєте багатофункціональний засіб.

AutoOpen

У деяких програмах дверцята дещо відчиняються для покращення ефекту сушіння.

Ви можете вимкнути цю функцію. Однак у більшості випадків це негативно впливає на сушіння.

 **Небезпека травмування через автоматичне відчинення дверцят.**
У кінці програми дверцята можуть автоматично відчинитися.
Стежте за тим, щоб зона відчинення дверцят була вільною.

 **Пошкодження через водяну пару.**
Водяна пара може пошкодити чутливі кухонні меблі й бортики робочих поверхонь, якщо після завершення програми ви відчинили дверцята, а вентилятор уже припинив працювати.
Якщо ви вимкнули автоматичне відкриття дверцят і все одно хочете відкрити дверцята, відкрийте їх повністю.

Налаштування

2-ге проміжне ополіскування

Ви можете вибрати цю функцію, щоб підвищити ефективність очищення в програмі за допомогою другого проміжного ополіскування.

Коли цю функцію активовано, може зрости кількість споживаної води.

Ввімкнена функція актуальна для всіх програм, доки ви її не вимкнете (крім програми *ECO*).

Knock2open

Дверцята відчиняються, якщо швидко торкнутися верхньої третини передньої частини дверцят двічі.

Ви можете вимкнути цю функцію. У такому разі вам потрібно вмонтувати на дверцята ручку.

BrilliantLight

Вашу посудомийну машину оснащено освітленням робочої камери.

Якщо дверцята відчинено, освітлення автоматично вимикається через 15 хвилин.

Ви можете вимкнути освітлення робочої камери на тривалий час.

Гігієна

У разі частого використання програм із низькими температурами миття (< 50 °C) виникає небезпека утворення мікробів і неприємного запаху в робочій камері (див. розділ «Чищення та догляд», підрозділ «Цикл гігієни»).

Якщо цю функцію ввімкнено, з'явиться повідомлення з рекомендацією використовувати програму з високою температурою після багаторазового використання програм із низькою температурою.

Акумулятор тепла

Цю посудомийну машину оснащено тепловим резервуаром (див. розділ «Екологічне миття посуду», підрозділ «Тепловий резервуар»).

Спорожнити вручну

Тепловий резервуар можна спорожнити вручну, якщо ви будете транспортувати машину або у випадку тривалої перерви.

- Переконайтеся в тому, що посудомийну машину правильно зафіксовано.
- Виберіть пункт меню *Спорожнити вручну*.

Процес розпочинається одразу.

Підключення води

Ви можете встановити тип підключення до водопроводу та керувати функцією теплового резервуара.

- Коли ви вибираєте Автоматична, посудомийна машина розпізнає, яке підключення до водопроводу використовується в цей момент, і автоматично вибирає правильне налаштування.
- Виберіть Холодна вода, якщо у вас є підключення до холодної води і ви завжди хочете використовувати тепловий резервуар
- Виберіть Гаряча вода, якщо у вас є підключення до гарячої води і ви не хочете використовувати тепловий резервуар

Правова інформація

Ви можете переглянути юридичну інформацію щодо відкритих вихідних ліцензій для вашої посудомийної машини.

Авторські права та ліцензії для експлуатації та керування програмним забезпеченням

Для експлуатації цього приладу та керування ним Miele використовує власне програмне забезпечення та програмне забезпечення сторонніх виробників, яке не підпадає під умови ліцензії Open Source. Це програмне забезпечення або його компоненти захищені авторським правом. Юридичні права, що стосуються авторського права Miele та третіх сторін, не мають порушуватися.

Крім того, цей прилад містить програмні компоненти, які розповсюджуються згідно з умовами ліцензійної угоди Open Source. Ви можете переглянути включені компоненти Open Source, відповідну інформацію про авторські права, копії відповідних дійсних умов ліцензії та (за потреби) додаткові відомості на приладі, вибравши пункт меню Налаштування | Правова інформація | Ліцензії Open Source. Зазначені там положення про відповідальність і гарантії відповідно до умов ліцензії Open Source застосовуються лише до відповідних власників авторських прав.

Авторські права та ліцензії для комунікаційного модуля

Для експлуатації цього комунікаційного модуля та керування ним Miele використовує власне програмне забезпечення та програмне забезпечення сторонніх виробників, яке не підпадає під умови так званої ліцензії Open Source. Це програмне забезпечення або його компоненти захищені авторським правом. Юридичні права, що стосуються авторського права Miele та третіх сторін, не мають порушуватися. Крім того, цей комунікаційний модуль містить програмні компоненти, які розповсюджуються згідно з умовами ліцензійної угоди Open Source. Ви можете переглянути компоненти Open Source, відповідну інформацію про авторські права, копії відповідних дійсних умов ліцензії та (у разі потреби) додаткові відомості щодо умов ліцензії у веббраузері за IP-адресою (<http://<ip-адреса>/Licenses>). Зазначені там положення про відповідальність і гарантії відповідно до умов ліцензії Open Source застосовуються лише до відповідних власників авторських прав.

Торгівля

Лише для торгівлі.

Посудомийна машина оснащена демо-режимом для торгівлі.

Заводські установки



Усі налаштування посудомийної машини можна повернути до заводських налаштувань.

Налаштування модуля бездротової локальної мережі (якщо є) слід скидати окремо (див. розділ «Налаштування», підрозділ «Miele@home»).

- Виберіть Відновити початковий стан установок приладу?.
- Виберіть опцію так і підтвердьте, натиснувши ОК.

Інформація

Ви можете переглянути таку інформацію про вашу посудомийну машину:

- Години роботи (див. також розділ «Опції», пункт «Відобразити години роботи»)
- Виконання програм
- Загальні витрати
- Пам'ять помилок
- Типова табличка
- Версія ПЗ
- Доторкніться до сенсорної кнопки .
- Щоб перейти до головного меню, натисніть сенсорну кнопку .
- Виберіть пункт меню Інформація.
- Виберіть бажану інформацію і підтвердьте за допомогою *OK*.

Екологічне миття посуду

Економне миття

Робота цієї посудомийної машини відрізняється значною економією води та електроенергії.

Якщо ви будете дотримуватися подальших порад, витрати ресурсів будуть ще меншими:

- Зазвичай під час машинного миття витрачається менше електроенергії та води, ніж під час ручного.
- Попереднє миття під проточною водою необов'язкове. Воно є причиною зайвих витрат води та електроенергії.
- Ефективно використовуйте місткість кошика посудомийної машини, не перевантажуючи її. У такому разі миття відбувається найбільш ефективно та допомагає заощадити електроенергію та воду.
- Виберіть програму, яка відповідає виду посуду та рівню забрудненості (див. розділ «Огляд програм»).
- Виберіть програму *ECO* для економічного ополіскування. Ця програма найефективніша для миття посуду середнього ступеня забруднення, якщо брати до уваги комбіновані витрати води та електроенергії.
- Якщо підключено гарячу воду, виберіть програму *SolarSpar* (див. розділ «Встановлення», підрозділ «Подача води»). У цій програмі вода для миття не нагрівається.
- Візьміть до уваги рекомендації виробника щодо дозування мийного засобу.

- У випадку використання порошкового або рідкого мийного засобу та в разі дозування вручну ви можете зменшити використання засобу на $\frac{1}{3}$, якщо кошик посудомийної машини завантажено лише наполовину.


Показник витрат EcoFeedback

Ви можете отримати інформацію щодо споживання води та електроенергії вашою посудомийною машиною (див. розділ «Налаштування», підрозділ «Показник витрат»).

На дисплеї з'являється така інформація:

- перед виконанням програми – прогноз витрат електроенергії та води
- у кінці виконання програми – фактичні витрати води й електроенергії
- загальні витрати посудомийної машини

1. Прогноз витрат

Ви можете переглянути передбачувані витрати енергії та води в меню «Опції» вибраної програми за допомогою функції  Прогноз.


У гістограмі показано прогноз витрат. Чим більше стовпців у гістограмі, тим більшим є споживання енергії та води у вибраній програмі.

Значення відрізняються залежно від програми, опцій, зовнішніх умов і кількості посуду.

Прогноз витрат вмикається відповідно до налаштувань виробника. Ви можете вимкнути цю індикацію (див. розділ «Налаштування», підрозділ «Показник витрат»).

2. Відображення витрат

Наприкінці програми відображаються фактичні витрати електроенергії та води.

- За потреби відкрийте дверцята в кінці програми.
- Виберіть функцію  Витрати.

Відобразатиметься витрата електроенергії та води для програми, що завершилася.

Коли після закінчення програми ви вимикаєте посудомийну машину, фактичні витрати програми видаляються.

3. Загальні витрати

Ви можете переглянути загальні витрати електроенергії та води для всіх використаних раніше програм вашої посудомийної машини (див. розділ «Налаштування», підрозділ «Інформація»).


Тепловий резервуар

Для енергозбереження ця посудомийна машина оснащена тепловим резервуаром, у якому підігрівається вода для полоскання. Незадовго до закінчення одного полоскання тепловий резервуар знову наповнюється свіжою водою для наступного.

Якщо ви не бажаєте використовувати цю функцію, ви можете вимкнути її, встановивши як підключення до водопроводу Гаряча вода (див. розділ «Налаштування», пункт «Підключення до водопроводу»).

Якщо воду в тепловому акумуляторі не використовували вже кілька тижнів, із гігієнічних причин вода автоматично зливається та відкачується. Цей процес триває кілька хвилин і починається з вимиканням посудомийної машини та відчиненням дверця.

Переконайтеся, що посудомийну машину під'єднано відповідним чином.

Коли з теплового резервуара зливається вода, дисплей залишається темним. Після натискання сенсорної кнопки  на дисплеї з'явиться повідомлення Видал. воду із системи. Під час цього процесу інші функції недоступні.

Автоматичний злив води не можна переривати.

У випадку такого виконання програми збільшуються витрати енергії та води.

Ви можете спорожнити тепловий резервуар, якщо хочете транспортувати посудомийну машину, наприклад, під час переїзду (див. розділ «Налаштування», підменю «Тепловий резервуар»).

Використання теплового резервуара можливе лише в поєднанні з підключенням до системи холодного водопостачання.

Вибір підключення гарячої води (див. розділ «Налаштування», підрозділ «Підключення води») деактивує тепловий резервуар.

Розташування посуду та столових приборів

Загальні вказівки

Видаліть із посуду грубі залишки їжі. Попереднє миття під проточною водою не обов'язкове.



Пошкодження через золу, пісок, віск, мастило або фарбу.

Ці речовини забруднюють посудомийну машину, і їх неможливо видалити.

Не мийте в посудомийній машині посуд, забруднений такими речовинами.

Ви можете розміщувати посуд у кошику як зазвичай. При цьому зверніть увагу на такі вказівки:

- Елементи посуду і столові прибори не мають лежати один в одному або накривати один одного.
- Розташовуйте посуд так, щоб вода омивала всі поверхні. Тільки в такому випадку посуд буде чистим.
- Стежте за тим, щоб усі елементи стояли надійно.
- Такий посуд, як чашки, склянки, каструлі тощо, ставте в кошик отвором донизу.
- Високі вузькі предмети, наприклад, бокали для шампанського, розміщуйте посередині кошика, а не в кутках. Тоді такий посуд краще омиватиметься струменем води.
- За можливості розміщуйте глибокі тарілки вертикально, щоб вода могла краще стікати.
- Стежте за тим, щоб коромисло не блокувалося занадто високими деталями або деталями, що звисають із кошика. Перевірте обертальну здатність коромисла рукою.

- Стежте за тим, щоб крізь прутки кошика не провалилися дрібні деталі. Розташовуйте маленькі деталі, наприклад кришку, у висувному 3D-піддоні MultiFlex.

Продукти харчування, наприклад, морква, помідори або кетчуп, можуть містити натуральні барвники. Вони можуть пофарбувати пластикові деталі та пластиковий посуд, якщо потраплять у посудомийну машину у великій кількості. Зміна кольору не впливає на міцність деталей. Пластикові деталі також можуть змінити колір під впливом столового срібла.

Розташування посуду та столових приборів

Непридатний для миття посуд:


- Столові прибори та посуд із дерева або з дерев'яними елементами: вони вилужаться та втратять привабливий зовнішній вигляд. Крім того, клей, що використовується в такому посуді, непридатний для посудомийної машини. Внаслідок цього дерев'яні ручки можуть відірватися.
- Художньо-промислові предмети, наприклад, коштовні вази або скло з декоративними елементами, непридатні для миття в посудомийній машині.
- Пластикові деталі не з жаростійкого матеріалу: такі елементи можуть деформуватися.
- Посуд із міді, латуні, олова: може змінити колір або стати матовим.
- Глазурований декор: після кількох циклів миття може втратити колір.
- Тонкі бокали й вироби з кришталю: після тривалого використання можуть помутніти.

Срібло

Срібло може змінити колір у разі контакту з продуктами, що містять сполуки сірки. До таких належать яечний жовток, цибуля, майонез, гірчиця, бобові, риба, розсоли й маринади.

Срібло, яке було поліроване **засобом для полірування срібла**, після циклу миття може бути ще вологим або в краплях, оскільки вода погано з нього стікає.

Повідомлення: Насухо витріть срібло серветкою.

 Пошкодження лужними мийними засобами.

Алюмінієві деталі (наприклад, жиропоглинальний фільтр ковпака витяжки) можуть пошкодитися. У крайньому випадку виникає небезпека вибухо-небезпечних хімічних реакцій (наприклад, реакції гримучого газу).

Не мийте предмети з алюмінію в посудомийній машині з використанням сильнолужних промислових мийних засобів.

Повідомлення: Використовуйте посуд і столові прибори, що придатні для миття в посудомийній машині та мають відповідну позначку.

Догляд за склом

- Через певний час після багаторазового миття бокали можуть помутніти. Використовуйте для делікатних бокалів програми з низькими температурами (див. розділ «Огляд програм»). Тоді ймовірність помутніння зменшується.
- Використовуйте бокали, що придатні для миття в посудомийній машині або мають відповідну позначку (наприклад, компанії Riedel).
- Використовуйте мийні засоби з компонентами, що доглядають за склом.

Розташування посуду та столових приборів

Верхній кошик

Щоб розташувати посуд у верхньому кошику зверніть також увагу на вказівки в розділі «Розташування посуду й столових приборів», під-розділі «Приклади розташування».

Розміщення верхнього кошика

⚠ Пошкодження через витік води.

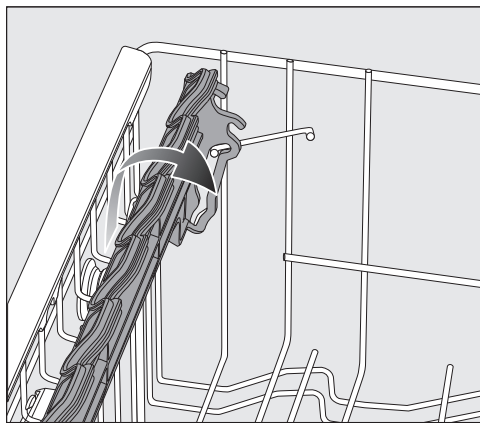
Якщо посудомийна машина працює без верхнього кошика, то з неї може витікати вода.

Мийте посуд лише зі встановленим верхнім кошиком (крім програми Без верхн. коробу , якщо він наявний).

- У верхньому кошику розташовуйте менший, легший посуд і той, що потребує особливого догляду, наприклад, блюдця, чашки, бокали, десертниці тощо.
У верхній кошик можна помістити пласку каструлю.
- Окремі довгі предмети посуду, наприклад, ополоники або довгі ложки для змішування, розміщуйте впоперек у передній частині верхнього кошика.

Оснащення підставкою для чашок FlexCare

Ви можете розмістити чашки, невеликі миски та інший дрібний посуд на підставці для чашок FlexCare. Ви можете нахилити підставку, щоб надійно розмістити бокали.

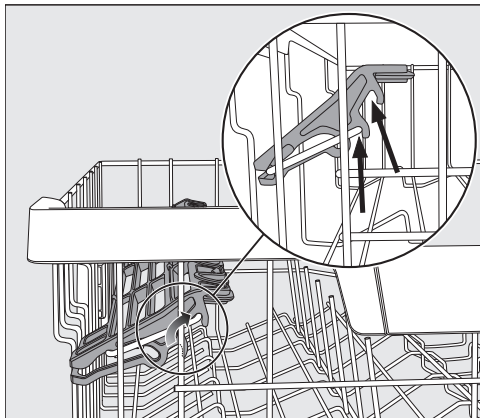


- Опустіть підставку донизу.
- Підніміть підставку, щоб було зручніше розташувати високі предмети.

Розташування посуду та столових приборів

Регулювання підставки для чашок FlexCare

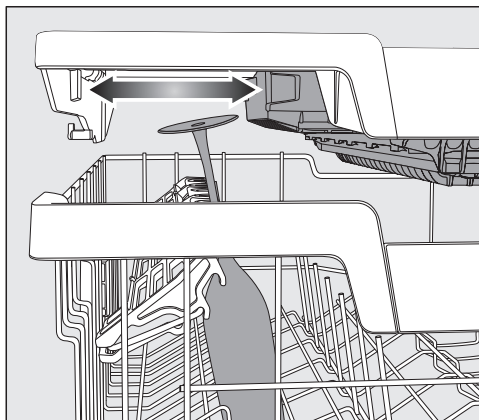
Ви можете відрегулювати висоту та глибину підставки для чашок у 2 кроки. Це дозволяє розміщувати вищий посуд під підставкою для чашок, а посуд більшого розміру – зверху.



- Потягніть підставку для чашок угору та зафіксуйте її в бажаній позиції (див. на стрілку).

Оснащення підставки для чашок FlexCare силіконовими елементами

Силіконові елементи підставки для чашок забезпечують стійке положення бокалів.

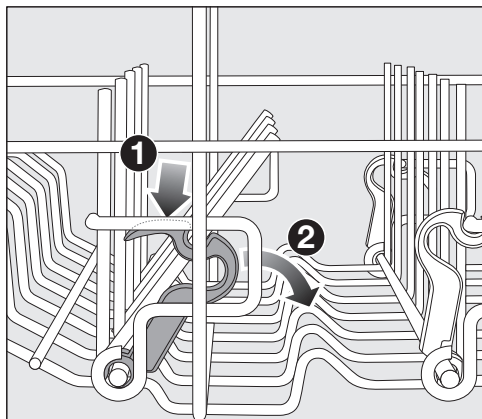


- Опустіть підставку для чашок і обіпріть бокали так, щоб вони зайшли у відповідні отвори.
- За необхідності перемістіть ліву вставку або висувний 3D-піддон MultiFlex, щоб звільнити місце для вищих бокалів (див. розділ «Столові прибори», підрозділ «Висувний 3D-піддон MultiFlex»).

Розташування посуду та столових приборів

Від'єднання тримачів

У двох передніх рядах тримачів праворуч можна від'єднати кожен другий тримач, щоб мати можливість краще розмістити більший посуд, наприклад, супові миски.



- Натисніть на жовту ручку донизу **1** й опустіть темно-сірі тримачі **2**.
- Розмістіть миски на ряду тримачів вертикально.

Розташування посуду та столових приборів

Регулювання верхнього кошика

Щоб у верхньому або нижньому кошику було більше місця для розміщення високих предметів, верхній кошик можна переставляти в 3 позиції, що відрізняються за висотою приблизно на 2 см.

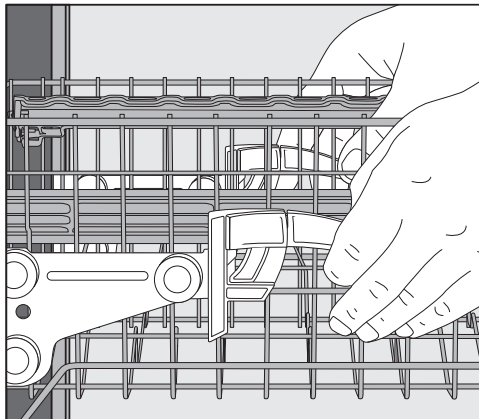
Щоб вода краще стікала в робочу камеру, верхній кошик можна поставити під нахилом. Стежте за тим, щоб кошик без перешкод засувався в мийну камеру.

- Вийміть верхній кошик.

Щоб переставити верхній кошик вище:

- вставте кошик зверху до фіксації.

Щоб переставити верхній кошик нижче:



- потягніть рукоятки, що розташовані з обох боків кошика, вгору.
- Встановіть кошик у бажане положення та знову міцно притисніть рукоятки.

Установіть верхній кошик так, щоб середнє коромисло не було заблоковано високим посудом у нижньому кошику.

Розташування посуду та столових приборів

Нижній кошик

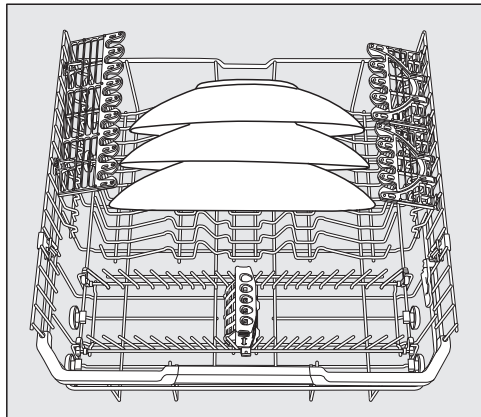
Для розташування посуду й столових приборів див. розділ «Розташування посуду й столових приборів», підрозділ «Приклади розташування».

Заповнення нижнього кошика

- Розміщуйте в нижньому кошику великі та важкі предмети, наприклад, тарілки, підноси, каструлі та глибокі блюда.
Ви також можете розмістити бокали, чашки, маленькі тарілки та блюдця.

Заповнення зони MultiComfort

Задня частина нижнього кошика призначена для миття чашок, стаканів, тарілок і каструль.



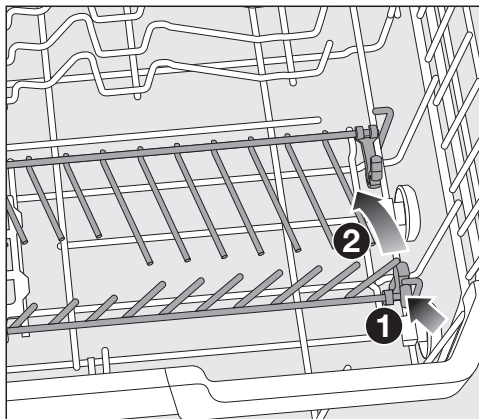
- Особливо великі тарілки розміщуйте посередині нижнього кошика.

Повідомлення: Якщо ви розміщуєте тарілки вертикально, то розміститися зможуть лише тарілки діаметром до 35 см.

Від'єднання тримачів

Передні вставки з тримачами призначені для розташування тарілок, глибоких тарілок, блюду, мисок і блюдця.

Щоб звільнити місце для великих предметів посуду, наприклад, каструль, сковорід або мисок, ви можете скласти ряди тримачів.



- Натисніть на жовту ручку донизу ① і складіть ряди тримачів ②.

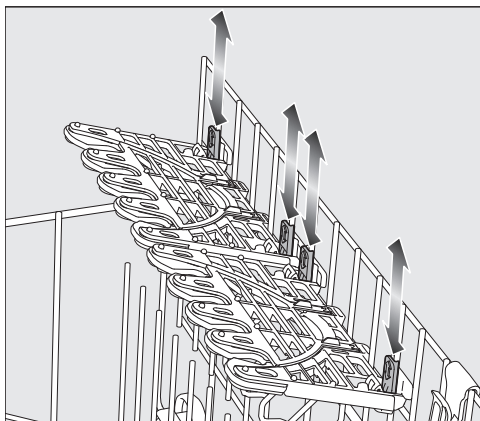
Розташування посуду та столових приборів

FlexCare Glass & Bottle

Тримачі для бокалів і пляшок використовуються для миття столового посуду, високих бокалів і пляшок.

Регулювання FlexCare Glass & Bottle

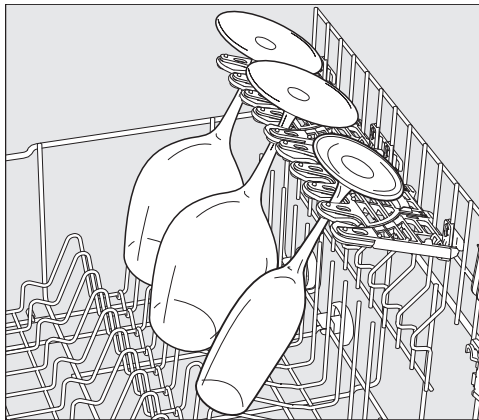
Ви можете регулювати висоту тримачів для бокалів і пляшок у 2 положеннях.



- Встановіть тримачі для бокалів і пляшок на потрібну висоту, доки фіксатори не зафіксуються вгорі або внизу.
- Щоб розташувати високий посуд, складіть тримачі для бокалів і пляшок.

Заповнення тримача для бокалів

Завдяки силіконовим елементам тримачі для бокалів забезпечують надійне та стійке розташування бокалів, що легко б'ються.



- Затисніть посуд на ніжці, наприклад, келихи для вина, шампанського або пива, в отвори в тримачах для бокалів.

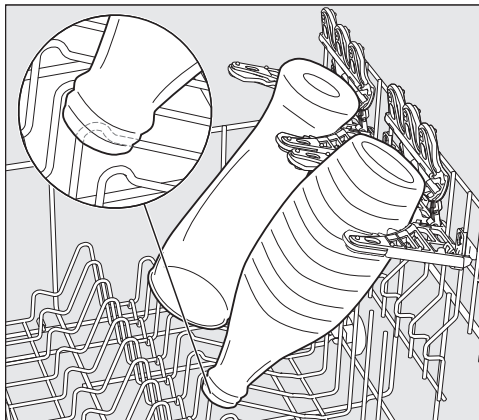
Розташування посуду та столових приборів

Оснащення FlexCare Glass & Bottle

Тримачі для бокалів і пляшок забезпечують надійну фіксацію високих, тонких порожнистих посудин, як-от келихи для пшеничного пива, пляшки, вази, під час миття посуду.



- Щоб розмістити високі бокали або пляшки, складіть вставки в тримачі для бокалів і пляшок.



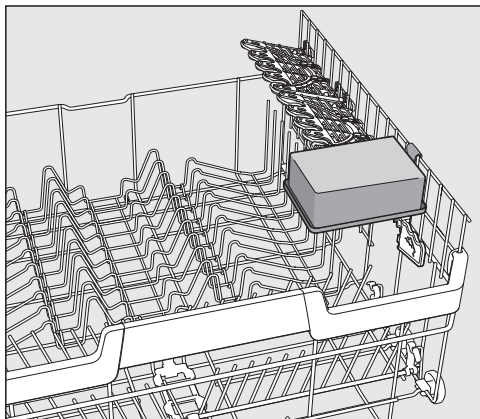
- Нахиліть посудини в ємності.

Повідомлення: Найкращі результати очищення досягаються завдяки використанню додаткової насадки BottleClean (див. розділ «Додаткові насадки», підрозділ «BottleClean»).

Розташування посуду та столових приборів

MultiClip

За допомогою MultiClips ви можете прикріпити легкий посуд, наприклад, пластмасові деталі.



- Зафіксуйте легкі предмети посуду на MultiClips.

Переконайтеся, що посуд не блокує центральний розпилювач.

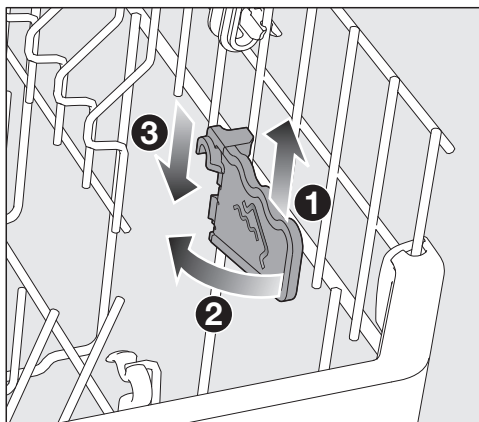
XL-Assist

XL-Assist використовується для підтримки великих предметів, як-от сковорідок і каструль.

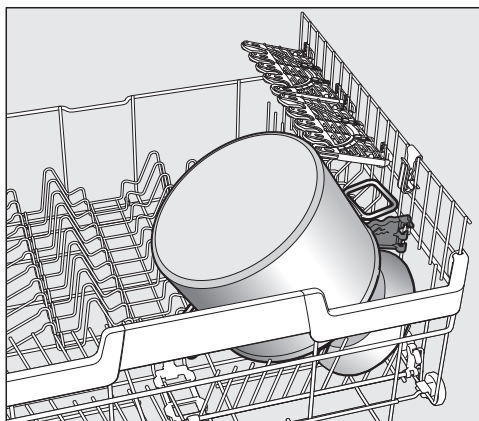
Це дозволяє нахилити посуд для кращого висихання. Менший посуд можна розташувати під великим посудом.

Оснащення XL-Assist

Розкладіть підставку XL-Assist і поставте на неї великий посуд.



- Злегка підніміть XL-Assist ①, розкладіть його ② і зафіксуйте в новому положенні ③.



- Закріпіть посуд за допомогою обідка на XL-Assist.

Розташування посуду та столових приборів

StrawClean

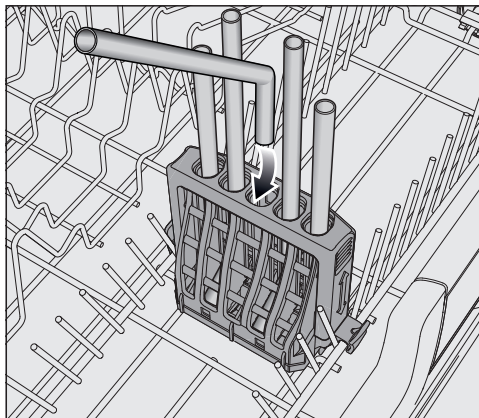
У тримач для соломинок можна помістити 5 прямих або однокутних соломинок з максимальним зовнішнім діаметром 12 мм.

Соломинки для пиття довжиною 10–25 см мають особливо надійну підставку.

Оптимальне очищення досягається за допомогою соломинок зі скла або пластику з внутрішнім діаметром більше 6 мм.

Повідомлення: Для досягнення найкращих результатів очищення використовуйте програму з попереднім ополіскуванням (див. розділ «Огляд програм»).

Оснащення StrawClean



- Розкладіть соломинки під кутом короткою стороною донизу.

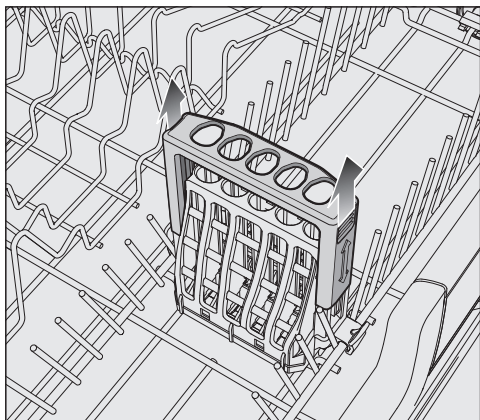
Струмені розпилювача середнього розпилювача повинні мати можливість промивати соломинки для пиття.

Складайте більший посуд у нижній кошик, щоб не закривати соломинки для пиття в StrawClean.

Розташування посуду та столових приборів

Регулювання StrawClean

Регульована ручка StrawClean забезпечує надійну фіксацію соломинок. Зокрема, довгі соломинки для пиття особливо захищені таким чином.

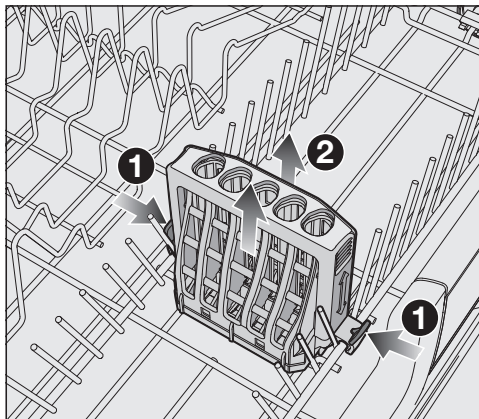


- Щоб вставити довгі соломинки, потягніть ручку StrawClean вгору, доки вона не зафіксується у верхньому положенні.
- Щоб повернути кронштейн у нижнє положення, притисніть його до опори.

Відрегулюйте верхній кошик так, щоб середнє коромисло не було заблоковано соломинкою для пиття.

Виймання StrawClean

Ви можете вийняти StrawClean, щоб звільнити більше місця в нижньому кошику.



- Розблокуйте гачки з обох боків StrawClean ① і зніміть ②.

Коли StrawClean встановлено, одна сторона рядів стебел не може бути відкинута вниз.

Розташування посуду та столових приборів

Піддон для столового посуду

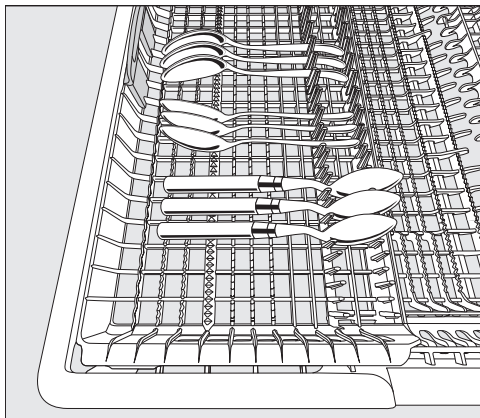
Для розташування посуду й столових приборів див. розділ «Розташування посуду й столових приборів», підрозділ «Приклади розташування».

- Складіть столові прибори у висувний 3D-піддон MultiFlex.

Заповнення висувного 3D-піддона MultiFlex

Якщо ви розташуєте ножі, виделки та ложки в окремі відділення, пізніше їх буде простіше вийняти.

Щоб вода з ложок краще стікала, вони мають лежати на містках.



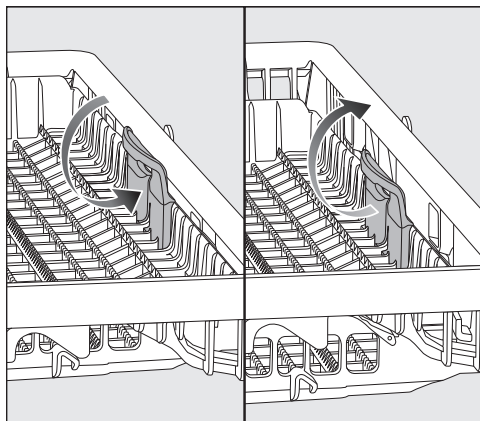
- Якщо ручки ложок не поміщаються між тримачами, покладіть їх на містки.

Ліву вставку можна посунути всередину, щоб у верхньому кошику можна було розташувати вищі та довші предмети посуду (див. також розділ «Верхній кошик», підрозділ «Оснащення підставки для чашок FlexCare силіконовими елементами»).

В опущену середню частину піддона можна помістити великі та довгі частини посуду.

Відсортуйте високі предмети (наприклад, лопатки для тортів) так, щоб верхнє коромисло не було заблоковано.

Щоб отримати більше місця для більших предметів або маленького посуду в правій частині висувного піддона, правий блок можна відрегулювати за висотою.



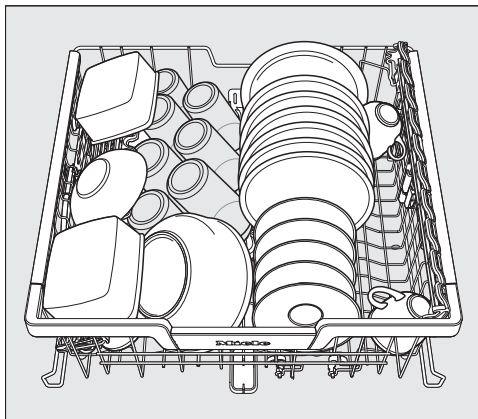
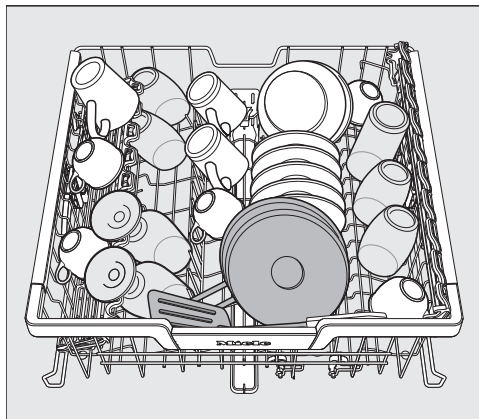
- Штовхніть блок усередину за жовту ручку та зафіксуйте його в одному з двох положень.

Розташування посуду та столових приборів

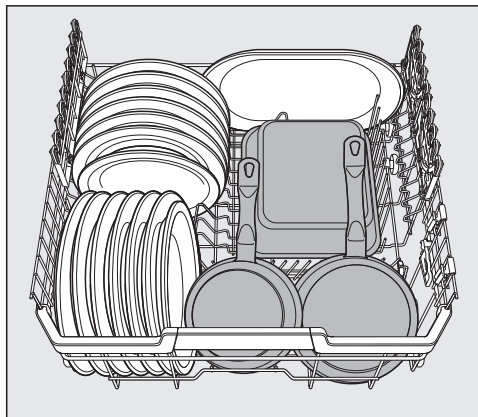
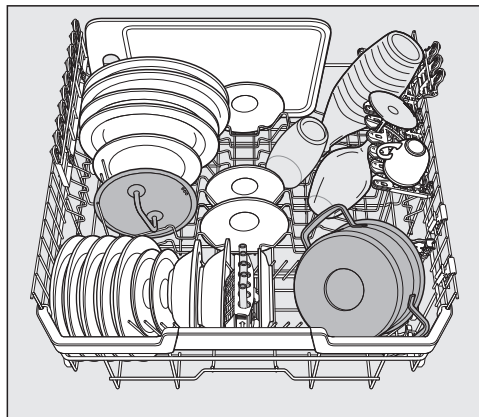
Приклади розташування

Посудомийні машини з піддоном для столових приборів

Верхній кошик

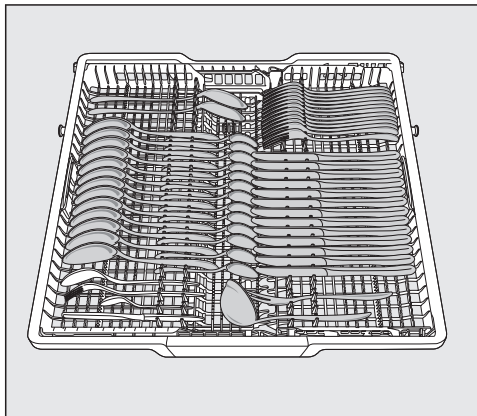
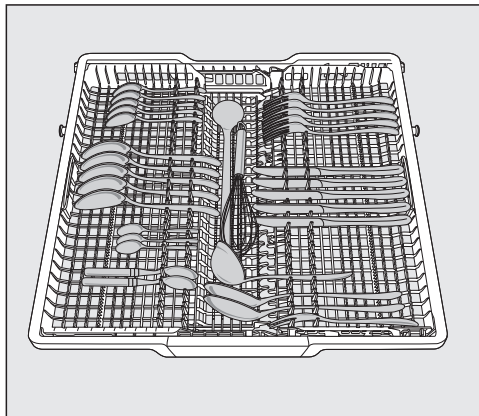


Нижній кошик

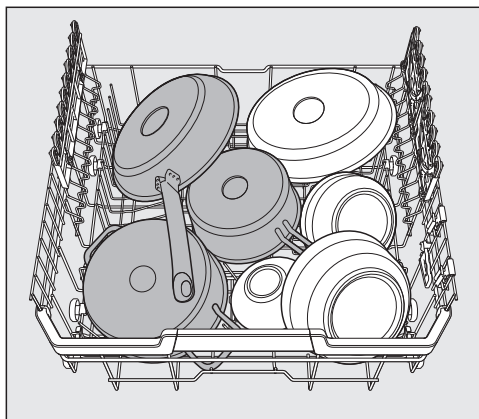


Розташування посуду та столових приборів

Піддон для столового приладдя



дуже забруднений посуд



Мийні засоби

Види мийних засобів



Пошкодження через неправильний мийний засіб.

Мийний засіб, що не призначений для звичайної посудомийної машини, може пошкодити машину або посуд.

Використовуйте лише ті мийні засоби, що призначені для звичайних посудомийних машин.

Сучасні мийні засоби містять багато активних речовин. Найважливішими з них є:

- Фосфати зв'язують жорсткість води та перешкоджають утворенню накипу.
- Лужні компоненти необхідні для замочування присохлих забруднень.
- Ензими розкладають крохмаль і розчиняють білок.
- Відбілювачі на основі кисню видаляють кольорові плями (наприклад, від чаю, кави, томатного соусу).

Переважно пропонуються слабколужні мийні засоби з ензимами та відбілювачем.

Існують різні типи мийних засобів:


- Порошкові й гелеві мийні засоби дозуються по-різному, залежно від завантаження та ступеня забруднення посуду.
- Таблетки містять достатню кількість мийного засобу для більшості застосувань.

Поряд зі звичайними очисними засобами існують багатоцільові засоби. Такі засоби мають функції ополіскувача та пом'якшувача води (альтернатива солі).

Використовуйте такі мийні засоби тільки в діапазоні жорсткості води, вказаному виробником на пакуванні. Потужність очищення та осушення цього комбінованого мийного засобу значно відрізняється.

Якщо ви більше не використовуєте багатоцільовий мийний засіб, засипте сіль і влийте ополіскувач. За потреби ввімкніть індикатори кількості.

Ви отримаєте найкращий результат миття та висихання, використовуючи стандартний мийний засіб з окремим дозуванням солі й ополіскувача.

 **Небезпека хімічного опіку через мийний засіб.**

Мийні засоби можуть спричинити опіки шкіри, очей, носа, ротової порожнини та глотки.

Уникайте контакту з мийними засобами.

Не вдихайте порошковий мийний засіб. Не ковтайте мийний засіб.

Якщо ви вдихнули або проковтнули мийний засіб, негайно зверніться до лікаря.

Не допускайте, щоб діти доторкалися до мийних засобів. У посудомийній машині можуть залишитися залишки мийного засобу. Тому не допускайте, щоб діти перебували поблизу відкритої посудомийної машини. Заповнюйте мийний засіб безпосередньо перед стартом програми.

Дозування мийних засобів

Існують 2 варіанти дозування мийних засобів.

У випадку автоматичного дозування мийного засобу AutoDos автоматично дозує необхідну кількість мийного засобу після запуску PowerDisk у кожній програмі (див. розділ «Мийний засіб», підрозділ «Автоматичне дозування мийного засобу/AutoDos»).

Якщо ви не бажаєте використовувати автоматичне дозування мийного засобу, ви можете дозувати його вручну. Для цього потрібно заповнювати ємність для мийного засобу необхідною кількістю мийного засобу перед кожним запуском програми (див. розділ «Мийний засіб», підрозділ «Дозування мийного засобу вручну»).

Мийні засоби

Автоматичне дозування мийного засобу/AutoDos

Перш ніж використовувати автоматичне дозування мийного засобу, потрібно помістити PowerDisk з мийним засобом, в ємність для PowerDisk.

Мийного засобу в PowerDisk вистачає приблизно на 20 застосувань, залежно від вибору програми.


Ви можете придбати PowerDisk в інтернет-магазині компанії Miele, службі підтримки клієнтів Miele або в спеціалізованих магазинах Miele.

⚠ Небезпека хімічного опіку через залишки мийного засобу.

Мийні засоби мають здатність роз'їдати поверхні. Це може зашкодити вашому здоров'ю та пошкодити зовнішню поверхню машини. Внаслідок неправильної експлуатації AutoDos залишки мийних засобів можуть витікати на підлогу перед машиною.

Видаляйте залишки мийного засобу з машини відразу ж.

Активація AutoDos

- Увімкніть посудомийну машину за допомогою сенсорної кнопки .
- Перед першим використанням зніміть кріплення з кришки AutoDos й утилізуйте його належним чином.
- Вставте PowerDisk (див. розділ «Автоматичне дозування мийного засобу/AutoDos», підрозділ «Встановлення PowerDisk»).

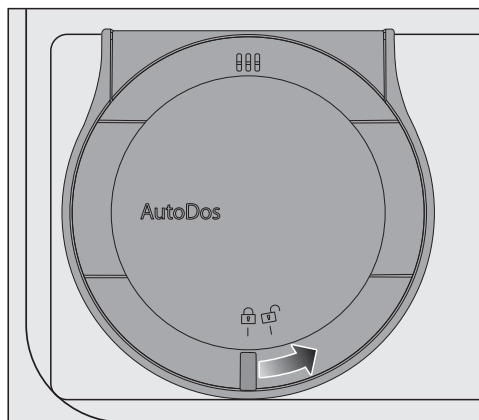
Функція *AutoDos* активується автоматично.


Це налаштування можна застосовувати до всіх програм, і в будь-який час змінити в меню програми «Опції».

Якщо протягом 48 годин жодну програму не було запущено, PowerDisk автоматично обертається, щоб у мийному засобі не утворювалися грудки. Коли посудомийну машину увімкнено, на дисплеї з'являється повідомлення Трив. очищення картриджа. Дозування мийного засобу відсутнє.

Встановлення PowerDisk

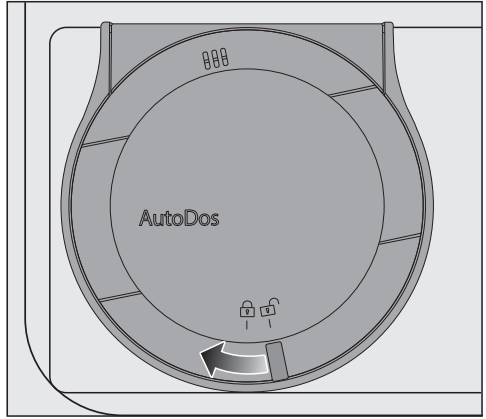
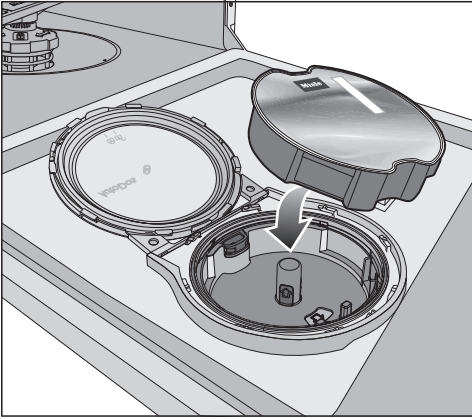
Заміняйте PowerDisk лише тоді, коли з'явиться повідомлення PowerDisk порожній. Дезактивувати AutoDos кнопкою ОК..




- Відкрутіть кришку AutoDos за  і відкрийте її.

На дисплеї з'явиться повідомлення Кришка AutoDos відкрита.

- Вийміть порожній PowerDisk.



- Встановіть новий PowerDisk і рівномірно опускайте його вниз, доки він не прилягатиме.

- Закрийте кришку AutoDos і закручуйте її, доки ручка кришки не перебуватиме під символом .

Це активує функцію *AutoDos*.

Якщо PowerDisk не перебуває в правильному початковому положенні, він автоматично повертається.

Перед тим як запускати програму, зачекайте, доки цей процес не завершиться.

Кришка AutoDos має бути закритою, щоб не допустити пошкоджень AutoDos.

Завжди закривайте кришку AutoDos перед тим, як зачинити дверцята посудомийної машини. Інакше AutoDos може пошкодитися.

Запуск програми неможливий, якщо кришка AutoDos відкрита.

Мийні засоби

Порошок для чищення має бути сухим, щоб не утворилися грудочки. Не наливайте рідину в AutoDos.

Заповнення PowerDisk порошком для очищення заборонено і призведе до анулювання гарантії.

Щоб забезпечити оптимальне функціонування AutoDos, перевіряйте AutoDos під час кожної заміни PowerDisk і за необхідності чистьте AutoDos (див. розділ «Чищення та догляд», підрозділ «Чищення AutoDos»).

Дозування мийних засобів вручну

Якщо ви деактивували автоматичне дозування мийного засобу в меню програми «Опції», дозуйте його вручну.

Дозування мийного засобу

У ємність для мийного засобу вміщується макс. 50 мл мийного засобу.

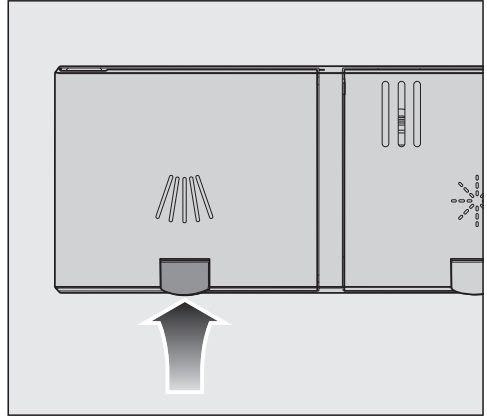
У ємності для мийного засобу для допомоги в дозуванні нанесені позначки: 20, 30, max. Коли дверцята повністю відчинені, позначки вказують приблизне і максимальне заповнення ємності в мілілітрах.


- Під час дозування керуйтеся вказівками виробника, вказаними на упаковці.
- Якщо інших рекомендацій немає, дозування становитиме одну таблетку або 20–30 мл мийного засобу, залежно від ступеня забрудненості посуду.

Якщо ви використовуєте менше мийного засобу, ніж рекомендується, посуд може бути вимитий недостатньо чисто.

Деякі таблетки можуть не повністю розчинитися в програмі *QuickPowerWash* (програма *PowerWash* + *Extra Quick*).

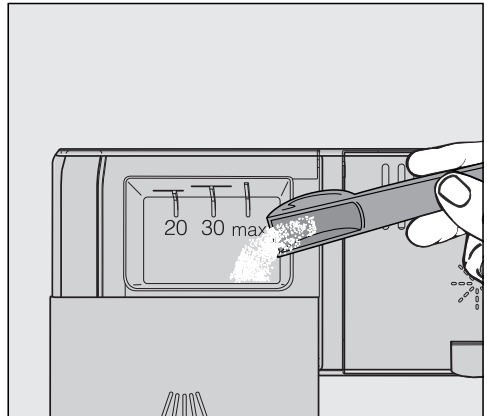
Наповнення мийним засобом



- Підніміть жовтий язичок на кришці ємності для мийного засобу .

Кришка відкриється.

Після запуску програми кришка відкривається аналогічним способом.



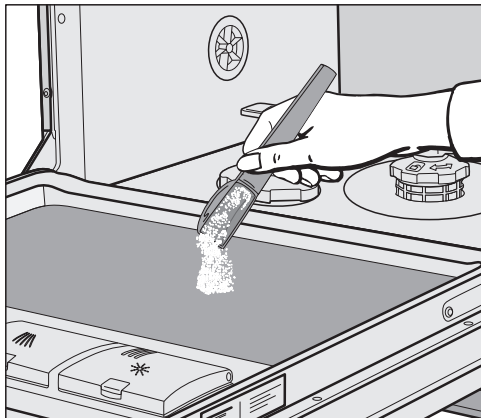
- Залийте мийний засіб у ємність для мийного засобу.
- Натисніть на кришку ємності для мийного засобу, доки вона надійно не зафіксується.

Мийні засоби

Кришка ємності для мийного засобу не має заклинювати через мийний засіб. Це може призвести до того, що під час запуску програми кришка не відкриється.



Не переповнюйте ємність для мийного засобу.

- За необхідності деактивуйте автоматичне дозування мийного засобу/ AutoDos.
- Закрийте упаковку мийного засобу. Інакше засіб може склеїтися.



- У разі використання програм із попереднім миттям (див. розділ «Огляд програми») невелику кількість очисного засобу можна додати на внутрішню панель дверцят.

Увімкнення посудомийної машини

- Відкрийте водопровідний кран, якщо він закритий.
 - Відкрийте дверцята.
 - Перевірте, чи вільно обертаються коромисла.
 - Доторкніться до сенсорної кнопки .
- Якщо перед цим посудомийну машину було вимкнено довше ніж на 1 хвилину, потрібно натиснути та втримати трохи довше сенсорну кнопку  (замок безпеки).

На дисплеї з'явиться меню «Програми».

Вибір програми


Виберіть програму залежно від виду посуду й ступеня забруднення.

У розділі «Огляд програм» описано програми та їх застосування.

- Виберіть на дисплеї бажану програму.

На дисплеї відобразиться меню «Опції».

Тепер ви можете вибрати опції програми (див. розділ «Опції»).

Якщо ви хочете вибрати іншу програму, ви можете перейти назад до меню «Програми», натиснувши кнопку .

Індикатор тривалості програми

Перед запуском програми на дисплеї відображається тривалість вибраної програми. Під час виконання програми, якщо дверцята відкриті, на дисплеї відображається залишковий час.

Дані тривалості тієї самої програми можуть змінюватися. Це залежить, наприклад, від температури води в системі, циклу регенерації, жорсткості води, типу мийного засобу, кількості посуду та ступеня його забруднення.

Коли ви вибираєте програму вперше, у полі індикації з'являється середнє значення тривалості програми для холодної води.


Значення часу в розділі «Огляд програм» відповідає тривалості програми у випадку нормального завантаження й середніх температур.

Під час кожного процесу миття електроніка машини коригує тривалість програми відповідно до температури води в системі та кількості посуду.

Запуск програми

- Запустіть програму, закривши дверцята.
За потреби підтвердьте показані раніше повідомлення на дисплеї, натиснувши *OK*.

Індикатор візуального контролю роботи засвітиться на підтвердження того, що програму запущено.

 **Небезпека опіків гарячою водою.**


Під час роботи вода в посудомийній машині може нагріватися.

За потреби відкривайте дверцята приладу, який працює, дуже обережно.

Завершення програми

Наприкінці програми, якщо дверцята зачинені, повільно блимає індикатор візуального контролю роботи й лунає сигнал.


Індикатор візуального контролю роботи згасне через 10 хвилин після завершення програми, якщо дверцята зачинено.

Програму завершено, коли на дисплеї з'являється повідомлення  **Кінець**.

Коли ввімкнено функцію *AutoOpen*, у деяких програмах дверцята автоматично трохи відкриватимуться (див. розділ «Налаштування», підрозділ «*AutoOpen*»). Таким чином покращується осушування.

Якщо ввімкнено функцію *Дані витрат*, ви можете ознайомитись із фактичним споживанням води та електроенергії (див. розділ «Екологічне миття посуду», підрозділ «Прогноз витрат *EcoFeedback*»).

Вентилятор працює ще кілька хвилин після завершення програми.


 Пошкодження через водяну пару.


Водяна пара може пошкодити чутливі кухонні меблі й бортики робочих поверхонь, якщо після завершення програми ви відчинили дверцята, а вентилятор уже припинив працювати.

Якщо ви вимкнули автоматичне відкриття дверцят (див. розділ «Налаштування», підрозділ «AutoOpen»), але все одне хочете, щоб після завершення програми дверцята були відкриті, відкрийте їх повністю.

Збереження електроенергії


Посудомийна машина самостійно вимикається з метою збереження електроенергії через 10 хвилин після виконання останніх кроків керування приладом або після закінчення програми.

Ви можете знову ввімкнути посудомийну машину за допомогою сенсорної кнопки .

Якщо перед цим посудомийну машину було вимкнено довше ніж на 1 хвилину, потрібно натиснути та втримати трохи довше сенсорну кнопку  (замок безпеки).

Під час виконання програми, відліку часу до запуску або в разі виникнення помилки посудомийна машина не вимикається самостійно.


Вимкнення посудомийної машини

- Відкрийте дверцята.
- Посудомийну машину можна вимкнути в будь-який час за допомогою сенсорної кнопки .

Якщо під час виконання програми ви вимкнете посудомийну машину, програма перерветься.

- Підтвердьте запит Вимкнути прилад? за допомогою так.

У такий спосіб ви також можете скасувати таймер, що працює.

 Пошкодження внаслідок витікання води.

Витікання води може спричинити пошкодження.

Перекривайте водопровідний кран, якщо посудомийна машина залишається надовго без нагляду, наприклад, на час відпустки.

Експлуатація

Виймання посуду

Гарячий посуд легко б'ється. Після вимкнення посудомийної машини дайте посуду охолонути, щоб його можна було міцно тримати руками.


Якщо після вимкнення повністю відкрити дверцята, посуд швидше вистигне.

- Спочатку виймайте посуд із нижнього кошика, потім із верхнього, а наприкінці – з висувного 3D-піддона MultiFlex (якщо наявний). Так краплі з висувного 3D-піддона MultiFlex не стікатимуть на посуд у нижньому кошику.

Переривання програми

Програма перерветься, як тільки ви відчините дверцята.

Коли ви зачините дверцята, програма продовжиться через кілька секунд із того ж етапу, на якому перервалась.

 **Небезпека опіків гарячою водою.**

Під час роботи вода в посудомийній машині може нагріватися.


За потреби відкривайте дверцята приладу, який працює, дуже обережно.

Переривання або зміна програми

Якщо перервати програму, її важливі етапи може бути пропущено.


Переривайте програму лише в перші хвилини її роботи.

Якщо програму вже запущено, ви можете перервати її таким чином:

- Відкрийте дверцята.
- Доторкніться до сенсорної кнопки  (Назад).
- Підтвердьте запит Ви хочете перервати програму?, натиснувши так.

Виконання програми перерветься.

Якщо ви хочете вибрати іншу програму:


- Доторкніться до сенсорної кнопки .

На дисплеї знову з'явиться меню «Програми».

- У випадку дозування мийного засобу вручну перевірте, чи закрито ємність для мийного засобу. Якщо кришка ємності для мийного засобу відкрита, долийте мийний засіб і закрийте кришку.
- Виберіть бажану програму і запустіть її, закривши дверцята.

Індикатор візуального контролю роботи засвітиться на підтвердження того, що програму запущено.


Таймер

Завдяки таймеру  у вас є кілька можливостей відтермінувати запуск програми. Ви можете встановити час запуску або час завершення програми. Крім того, за допомогою функції EcoStart або SmartStart ви можете використовувати різні тарифи на електроенергію, залежно від часу доби.

У випадку дозування вручну мийний засіб може склеїтись у вологій ємності та повністю не змиватися.

У разі використання таймера стежте за тим, щоб під час завантаження мийного засобу ємність для мийного засобу була сухою, а в протилежному випадку витріть її. За потреби протріть ємність для мийного засобу.



Не використовуйте рідкі мийні засоби. Мийний засіб може витекти.

 Мийний засіб може завдати шкоди здоров'ю.

Щоб діти не контактували з мийними засобами:

Заповнюйте мийний засіб **безпосередньо перед** запуском програми перед тим, як активуєте таймер.

Активація таймера

- Відкрийте дверцята.
- За допомогою сенсорної кнопки  ввімкніть посудомийну машину.
- Виберіть потрібну програму.
- Доторкніться до сенсорної кнопки  Таймер.

Сенсорна кнопка  Таймер світиться.

Ви можете вибрати функцію Старт o, Кінець o, EcoStart або SmartStart.

- Виберіть бажану функцію.

Буде показано останній вибраний час таймера та позначено цифрову клавіатуру для встановлення часу.

- За допомогою сенсорних кнопок \vee/\wedge встановіть бажаний час таймера та підтвердіть дію, натиснувши OK.

Якщо під час встановлення часу ви протягом кількох секунд не виконуєте жодних налаштувань, дисплей повертається на попередній рівень меню. Встановлення потрібно буде повторити.

Для економії електроенергії після активації таймера вимикаються всі дисплеї.

Таймер також можна активувати за допомогою мобільного додатку Miele.

Опції

Налаштування «Почати о»

З функцією Старт о встановіть точний час початку програми.

- За допомогою сенсорних кнопок \vee/\wedge налаштуйте години.
- Торкніться цифрової клавіатури хвилин.
- За допомогою сенсорних кнопок \vee/\wedge встановіть хвилини та підтвердьте значення, натиснувши *OK*.

Через кілька хвилин з'явиться збережений час запуску вибраної програми.

- Зачиніть дверцята.

У разі досягнення встановленого часу вибрана програма запускається автоматично.

Налаштування «Завершити о»

Потім за допомогою функції Кінець о встановіть час, коли вибрана програма має закінчитися.

- За допомогою сенсорних кнопок \vee/\wedge налаштуйте години.
- Торкніться цифрової клавіатури хвилин.
- За допомогою сенсорних кнопок \vee/\wedge встановіть хвилини та підтвердьте значення, натиснувши *OK*.

Через кілька хвилин з'явиться підрахований час запуску вибраної програми.

Якщо потрібний час закінчення програми внаслідок тривалого виконання програми не можна налаштувати, на дисплеї з'явиться відповідна підказка щодо налаштованого часу.

- За необхідності підтвердьте підказку, натиснувши *OK*.
- Зачиніть дверцята.

У разі досягнення встановленого часу вибрана програма запускається автоматично.

Налаштування EcoStart

Функція EcoStart дозволяє використувати різні тарифи на електроенергію залежно від часу доби. Для цього потрібно один раз встановити до 3 часових зон для тарифів на електроенергію (див. розділ «Налаштування», підрозділ «EcoStart»).

Потім встановіть час, коли вибрана програма має закінчитися.

Посудомийна машина автоматично почне роботу в найбільш економічній тарифній зоні протягом встановленого часу.

- За допомогою сенсорних кнопок \vee/\wedge налаштуйте години.
- Торкніться цифрової клавіатури хвилин.
- За допомогою сенсорних кнопок \vee/\wedge встановіть хвилини та підтвердьте значення, натиснувши *OK*.

Через кілька хвилин з'явиться підрахований час запуску вибраної програми.

- Зачиніть дверцята.

З'явиться повідомлення *Очікування EcoStart*.

У разі досягнення встановленого часу вибрана програма запускається автоматично.

Налаштування SmartStart

За допомогою функції SmartStart ви можете автоматично запускати посудомийну машину в період найвигіднішого тарифу на електроенергію.

Для використання цієї функції вам може знадобитися додаткове устаткування.

Якщо в меню *Установки* ви активували функцію SmartStart, у меню *Таймер* \oplus більше не відобразатиметься функція EcoStart. Натомість з'явиться функція SmartStart (див. розділ «Налаштування», підрозділ «Miele@home»).

Якщо ваш постачальник електроенергії запропонує цю послугу, вам буде надіслано сигнал, коли тариф на електроенергію буде особливо вигідним. Завдяки цьому сигналу посудомийну машину буде запущено.

Ви можете встановити час, коли вибрана програма має закінчитися. Посудомийна машина розраховує найпізніший час запуску для вибраної програми та до настання розрахованого часу чекає на сигнал від постачальника електроенергії.

Опції

Потім встановіть час, коли вибрана програма має найпізніше закінчитися.

- За допомогою сенсорних кнопок \vee/\wedge налаштуйте години.
- Торкніться цифрової клавіатури хвилин.
- За допомогою сенсорних кнопок \vee/\wedge встановіть хвилини та підтвердьте значення, натиснувши *OK*.

З'явиться повідомлення *Очікування SmartStart*.


- Зачиніть дверцята.

Вибрана програма запускається автоматично, як тільки надійде сигнал від підприємства енергопостачання або буде досягнуто встановленого часу запуску.

Видалення та зміна налаштувань таймера


Ви можете змінити або видалити налаштований час таймера для негайного запуску вибраної програми.

Змінення налаштувань таймера

- Відкрийте дверцята.
- Доторкніться до опції  Таймер на дисплеї.

За допомогою сенсорних кнопок \vee/\wedge ви можете змінити час таймера.

Видалення таймера

- Виберіть опцію  і підтвердьте, натиснувши *OK*.

Час таймера скидається до поточного часу.

На дисплеї з'являється меню «Опції» вибраної програми.


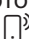
Після закриття дверцял програма починається протягом 1 хвилини.


Таймер буде перервано, якщо під час його роботи ви вимкнете посудомийну машину або натиснете сенсорну кнопку \leftarrow і підтвердите вимогу, натиснувши *Так*.


Налаштований час таймера можна змінити або обнулити, використовуючи мобільний додаток Miele.

Активація MobileStart


Ви маєте можливість запустити свою посудомийну машину віддалено за допомогою мобільного додатка Miele. Для цього ви спершу маєте встановити додаток на мобільному пристрої, до якого через бездротову локальну мережу буде прив'язана ваша посудомийна машина (див. розділ «Налаштування», підрозділ «Miele@home»), і за потреби ввімкнути опцію «MobileStart» (див. розділ «Налаштування», підрозділ «Дистанційне керування»).

- Відкрийте дверцята.
- Увімкніть посудомийну машину за допомогою сенсорної кнопки .
- Доторкніться до сенсорної кнопки .

Сенсорна кнопка  засвітиться.

- Вимкніть посудомийну машину за допомогою сенсорної кнопки .
- Зачиніть дверцята.

Ви можете запустити посудомийну машину віддалено за допомогою мобільного додатка Miele.



Опція «MobileStart» залишається активною, доки ви не вимкнете її за допомогою сенсорної кнопки . Ця опція також залишається активною, якщо ви вимкнете та знову ввімкнете посудомийну машину.

Також коли опція «MobileStart» неактивна, ви можете переглянути стан посудомийної машини та виконати налаштування через мобільний додаток Miele.


Коли ви запускаєте програму закриванням дверцят посудомийної машини, опція «MobileStart» автоматично активується на час програми.

Показ годин роботи

Ви можете переглянути, скільки годин посудомийна машина працювала до цього часу.

- Відкрийте дверцята.
- Увімкніть посудомийну машину за допомогою сенсорної кнопки .
- Якщо потрібно, підтвердьте відображення помилок, натиснувши *OK*.
- Використовуйте сенсорну кнопку  (Назад), щоб перейти з меню «Програми» до головного меню.
- Виберіть меню «Інформація».

Час роботи відображається на дисплеї посудомийної машини.
















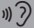







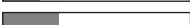










- Ви можете повернутися до головного меню за допомогою сенсорної клавіші .

Посібник із вибору програми

Посуд	Залишки їжі	Особливості програм
змішаний посуд, включно з термочутливим склом і пластиком	злегка засохлі звичайні побутові залишки їжі	збалансована й делікатна програма
змішаний посуд	усі звичайні побутові залишки їжі	змінний цикл із сенсорним коригуванням
	помірно засохлі, звичайні побутові залишки їжі	злив з економією води та електроенергії
		дуже тиха програма
		коротка програма
некрихий посуд із високими вимогами до гігієнічності, як-от дитячі пляшечки, обробні дошки	помірно засохлі, звичайні побутові залишки їжі	особливо гігієнічне миття
каструлі, сковороди, некрихка порцеляна й столові прибори	сильно засохлі, пригорілі, міцно налиплі крохмале- або білковмісні ¹ залишки їжі	максимальна потужність очищення

¹ Крохмалевмісні залишки можуть залишатися, наприклад, від картоплі, локшини або рису. Білковмісні залишки можуть залишатися від смаженого м'яса або риби.

Посібник із вибору програми

Програма ²	Прогноз витрат ³
 ComfortWash 45°C 	Витрати енергії  Водоспоживання  Тривалість програми 
 Автоматична 	Витрати енергії  Водоспоживання  Тривалість програми 
 ECO	Витрати енергії  Водоспоживання  Тривалість програми 
 Особливо тиха 50 °C 	Витрати енергії  Водоспоживання  Тривалість програми 
 PowerWash 60°C 	Витрати енергії  Водоспоживання  Тривалість програми 
 Гігієна 75 °C 	Витрати енергії  Водоспоживання  Тривалість програми 
 Інтенсивна 75 °C 	Витрати енергії  Водоспоживання  Тривалість програми 

² Ви можете налаштувати програми за допомогою опцій (див. розділ «Опції»). Також можна використовувати «2-ге проміжне ополіскування» (див. розділ «Налаштування»).

³ Прогнозовані значення можуть змінюватися в силу вибраних параметрів, опцій або умов експлуатації.

Огляд програм

Програма	Виконання програми				
	Попереднє ополіскування	Миття °C	Проміжне ополіскування	Кінцеве ополіскування °C	Сушіння/ AutoOpen
ECO ¹	-	55	✓	46	✓/✓
Автоматична 45–60 °C	змінна програма, сенсорне регулювання залежно від кількості посуду та залишків їжі за потреби				
ComfortWash 45 °C	✓	45–60	✓	55–70	✓/✓
Особливо тиха 50 °C	-	50	✓	55–70	✓/✓
PowerWash 60 °C	-	60	✓	60	✓/✓
Гігієна 75 °C	-	75	✓	75	✓/✓
Інтенсивна 75 °C	✓	75	✓	55–70	✓/✓
ComfortWash+ 55 °C	✓	55	✓	55–70	✓/✓
SolarSpar	✓✓	✓	✓	✓	✓/✓
Делікатна 45 °C	-	45	✓✓	56	✓/✓
Без верхнього кошика 65 °C	✓	65	✓	55–70	✓/✓
Паста/Паеля	✓	75	✓	55–70	✓/✓
Пивні бокали	-	45	✓	56	-/-
Засоби для догляду за приладом	-	75	✓✓	70	✓/✓
Змивання солі	✓	-	-	-	-/-

¹ програма, якої стосується інформація на енергетичній етикетці.

Ця програма є найефективнішою згідно з чинними нормами ЄС щодо комбінованого споживання енергії та води для миття нормально забрудненого посуду.

Огляд програм

Витрати ²				
Електроенергія		Вода	Тривалість	
Холодна вода 15 °С кВт·год	Гаряча вода 60 °С кВт·год	Літр	Холодна вода 15 °С г:хв	Гаряча вода 60 °С г:хв
0,73	0,52	8,9	3:55	3:41
0,65–0,95 ^{3,4}	0,55–0,65 ^{3,4}	6,0–13,0 ^{3,4}	2:02–2:59	1:59–2:49
0,85	0,45	12,5	2:38	2:28
0,95	0,75	9,0	4:04	3:54
1,00	0,65	9,5	1:26	1:15
1,55	1,20	10,0	2:27	2:15
1,25	0,85	13,5	3:09	2:44
0,95	0,50	12,5	2:30	2:19
-	0,07	27,0	-	2:47
0,85	0,50	11,5	1:55	1:38
1,05	0,60	13,5	2:30	2:23
1,20	0,80	13,5	2:49	2:43
0,80	0,40	9,5	1:20	1:10
1,75	1,15	19,0	2:12	1:50
0,01	0,01	8,5	0:13	0:13

² Вказані для програми *ECO* значення визначено в стандартизованих умовах тестування. Значення, що вказані для інших програм, визначено у відповідних умовах тестування.

На практиці значення можуть відрізнятися через вибрані налаштування, додаткові опції або умови використання (див. розділ «Експлуатація», підрозділ «Індикація тривалості програми»).

³ Мінімальне значення: часткове завантаження з незначним забрудненням

⁴ Максимальне значення: повне завантаження із сильним забрудненням

Огляд програм

додаткові програми

ComfortWash+ 55 °C

Програма для посуду різних видів з усіма побутовими відходами.

SolarSpar

Програма без нагрівання, якщо посудомийна машина підключена до гарячої води, мінімум 45 °C (див. розділ «Встановлення», підрозділ «Подача води»). Використання цієї програми є раціональним лише в тому разі, якщо гаряча вода виробляється за допомогою сонячної теплової енергії. Програма підходить для очищення змішаного, невибагливого посуду, каструль, сковорід із нормальними злегка присохлими побутовими відходами.

Делікатна 45 °C

Програма для особливо дбайливого миття чутливого до температури посуду, скла та пластмас із злегка засохлими залишками їжі.

Без верхнього кошика 65 °C

Програма для полоскання без верхнього кошика особливо великих і термостійких предметів посуду (наприклад, дуже великих каструль). Щоб розмістити великий посуд у нижньому кошику, зніміть для цієї програми верхній кошик.

Паста/Паелья

Довготривала програма для змішаного посуду, каструль, сковорід і невибагливої порцеляни. Ця програма особливо підходить для видалення присохлих забруднень, наприклад, від картоплі, макаронів або рису.

Пивні бокали

Програма для миття пивних бокалів без ополіскувача та сушіння з підтриманням постійної піни.

Засоби для догляду за приладом

Робоча камера посудомийної машини самоочищається. Якщо залишки їжі чи наліт все-таки залишилися, використайте для очищення програму Очищення машини. У цей час посудомийну машину не можна завантажувати. Програма призначена для очищення робочої камери засобами для догляду (мийним засобом для машини, засобом для догляду), див. розділ «Устаткування, яке можна придбати додатково», підрозділ «Очищення приладу». Зверніть увагу на вказівки виробника, зазначені на упаковці продукту. Не дозуйте мийний засіб, якщо ви використовуєте засіб для догляду. Тому для цієї програми відключено автоматичне дозування мийних засобів (якщо наявне).

Змивання солі

Програма для промивання робочої камери після кожного завантаження солі. Запускайте програму *Змивання солі* без миття посуду та без дозування мийного засобу одразу після кожного відкривання кришки контейнера для солі. Залишки сольового розчину змішаються з водою та виведуться.

QuickPowerWash

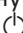
Коротка програма до однієї години для змішаного, невибагливого посуду, каструль, сковорід із нормальними, злегка присохлими побутовими відходами. Програму можна вибрати за допомогою програми *PowerWash* у поєднанні з опцією *Quick* (див. розділ «Опції», підрозділ «Quick»).

Опції

Вибір опцій

Ви можете регулювати програму за допомогою опцій програми.

Для цього ви можете вибрати або скасувати вибір опцій перед запуском програми в меню «Опції» обраної програми.

- Відкрийте дверцята.
- Увімкніть посудомийну машину за допомогою сенсорної кнопки .
- За бажанням виберіть іншу програму.

На дисплеї з'являються всі можливі опції.

Не всі опції можуть бути доступними для всіх програм або поєднуватися між собою. Опції, які не можна вибрати, відображаються темним кольором і недоступні для вибору.

- Виберіть бажану опцію.

Вибрані опції виділено оранжевим кольором.

- Якщо ви хочете заново вибрати опції, ще раз доторкніться до сенсорної кнопки опцій.
- Якщо ви виконали всі налаштування, запустіть програму, зачинивши дверцята.

Вибрані опції програми залишаються активними для цієї програми, доки ви не зміните налаштування (крім програми *ECO*).

Quick

Ви можете скоротити час виконання програми за допомогою опції *Quick*.

Скорочення тривалості програми може відбуватися по-різному, залежно від вибраної програми.

Для досягнення бездоганного результату миття може дещо підвищитися температура, а в результаті й витрати енергії.

Опція *Quick* має перевагу над іншими вибраними опціями.

У поєднанні з програмою *PowerWash* програма *Quick* запускає програму *QuickPowerWash* – коротку програму для злегка засохлих залишків їжі.

AutoDos

За допомогою опції *AutoDos* можна ввімкнути або вимкнути автоматичне дозування мийного засобу (див. розділ «Мийний засіб», підрозділ «Дозування мийного засобу»).

Налаштування діє для всіх програм.

BottleClean

Ви можете вибрати опцію *BottleClean*, щоб підвищити ефективність миття високих, тонких порожнистих посудин, наприклад, келихів для пшеничного пива, пляшок для пиття. Предмети, розміщені у тримачі для бокалів і пляшок у нижньому кошику, очищуються особливо ретельно (див. розділ «Розміщення посуду та столових приборів», підрозділ «FlexCare Glass & Bottle»).

Коли ця функція активована, тривалість програми збільшується, а температура миття може підвищитися. Споживання води й енергії зростає.

IntenseZone

Ви можете вибрати опцію *IntenseZone*, щоб підвищити ефективність очищення в програмі у нижньому кошику.

Коли ця функція активована, тривалість програми збільшується, а температура миття може підвищитися. Споживання води й енергії зростає.

Екстрачиста

Ви можете вибрати цю опцію, щоб підвищити ефективність очищення в програмі.

Коли ця функція активована, тривалість програми збільшується, а температура миття може підвищитися. Споживання води й енергії зростає.


Екстрасуша

Ви можете вибрати цю опцію, щоб підвищити ефективність сушіння в програмі.

Коли ця функція активована, тривалість програми збільшується, а температура ополіскування може підвищитися. Споживання енергії зростає.

Чищення та догляд

Регулярно (прибл. кожні 4–6 місяців) перевіряйте загальний стан вашої посудомийної машини. Це дозволить виявити несправності перед їх появою.

 Пошкодження через непридатні засоби для чищення.


Усі зовнішні поверхні схильні до появи подряпин. Будь-яка зовнішня поверхня може змінити колір або зовнішній вигляд, якщо на неї потрапить невідповідний мийний засіб.

Використовуйте засоби для чищення, придатні лише для зовнішніх поверхонь.

Очищення робочої камери

У разі використання правильного мийного засобу робоча камера самоочищається.

У разі використання програми ополіскування з низькою температурою (< 50 °C) існує небезпека утворення запаху і мікроорганізмів у робочій камері. Щоб очистити робочу камеру та уникнути утворення запаху, принаймні раз на місяць запускайте програму *Інтенсивна 75 °C*.

Проте в разі накопичення вапнякового нальоту або жиру використовуйте програму для очищення Очищення машини (див. розділ «Огляд програм», підрозділ « Додаткові програми») з мийним засобом для машини (див. розділ «Устаткування, яке можна придбати додатково», підрозділ «Очищення приладу»). Звертайте увагу на вказівки виробника на упаковці.

Засоби для чищення та догляду компанії Miele можна придбати, звернувшись у сервісну службу компанії Miele, або в інтернет-магазині Miele.

- Регулярно очищуйте фільтр у робочій камері.

Цикл гігієни

У разі частого використання програм із низькими температурами миття виникає небезпека утворення мікробів і неприємного запаху в робочій камері. Після кількох разів використання програм із низькою температурою, слід регулярно запускати програми з високою температурою. Таким чином можна уникнути утворення нальоту та появи неприємного запаху.

Ви можете ввімкнути або вимкнути повідомлення з інформацією про гігієну (див. розділ «Налаштування», підрозділ «Цикл гігієни»).

Якщо ви вимикаєте повідомлення, раз на місяць запускайте програму *Інтенсивна 75 °C*, щоб очистити робочу камеру та запобігти утворенню запахів.

Очищення дверцят і ущільнення

Ущільнення дверцят і дверцята посудомийної машини не обмиваються струменем води й не очищаються. Там може утворитися цвіль.

- Регулярно очищайте зону ущільнення дверцят вологим рушником, щоб очистити її від залишків їжі.
- Видаляйте залишки їжі та напоїв із боків дверцят посудомийної машини.

Очищення панелі керування

- Панель керування можна очищувати **лише** за допомогою чистої, вологої серветки.

Чистка світловоду

Світловод індикатора візуального контролю розташовано на захисній плівці під робочою поверхнею.

- За потреби очистьте світловод вологим рушником.

Очищення фронтальної панелі приладу



Пошкодження через забруднення.

Якщо тривалий час не очищати забруднення, їх за певних умов не можна буде видалити і поверхні можуть змінити колір і зовнішній вигляд.

Найкраще негайно видаляти забруднення.

- Очищуйте передню панель приладу за допомогою чистої серветки для прибирання, звичайного мийного засобу і теплої води. Потім протріть її сухою м'якою серветкою.

Для очищення можна використовувати чисту м'яку серветку з мікрофібри без засобу для чищення.

Щоб уникнути пошкодження зовнішніх поверхонь, не використовуйте під час чищення:

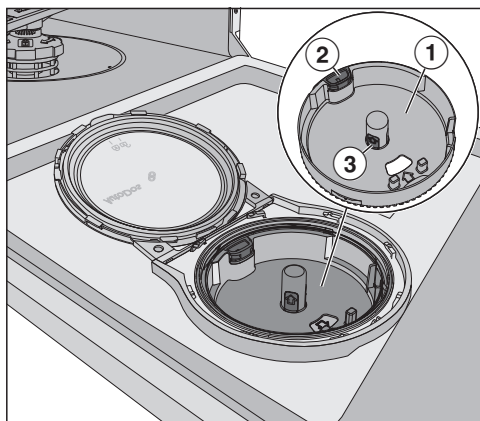
- мийні засоби на основі соди, аміаку, кислоти чи хлориду,
- мийні засоби для видалення накипу,
- абразивні мийні засоби, наприклад, у вигляді порошку або пасти, наждак,
- мийні засоби, що містять розчинники,
- мийні засоби для очищення нержавіючої сталі,
- засоби для чищення посудомийних машин;
- мийні засоби для духових шаф,
- засоби для очищення скла,
- абразивні жорсткі губки, ганчірки й щітки (наприклад, губки для чищення каструль, використані щітки, які можуть містити залишки абразивних засобів),
- губки з еластичного пінопласту;
- гострі металеві скребки,
- сталеві мочалки,
- пароочисник.

Чищення та догляд


Очищення AutoDos

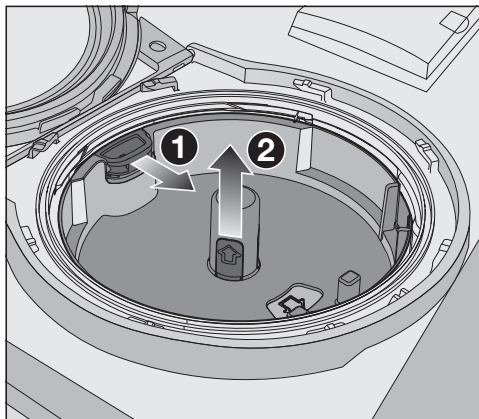
Якщо з'являється це повідомлення
Очистити AutoDos, перевірте чистоту
AutoDos та очистьте його, наприк-
лад, від залишків порошку. Це до-
помагає уникнути збоїв AutoDos.

Щоб забезпечити оптимальне функ-
ціонування, перевіряйте AutoDos під
час кожної заміни PowerDisk і за не-
обхідності чистьте AutoDos.



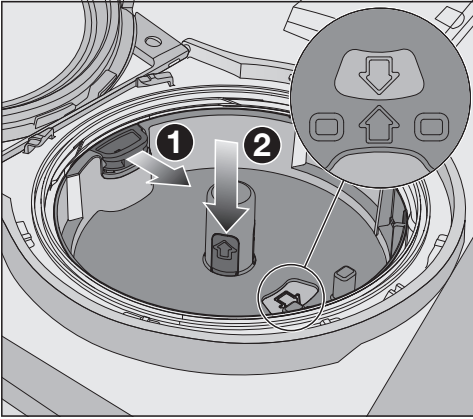
- 1 Зняття PowerDisk
- 2 жовта відкриваюча вкладка для розблокування тримача PowerDisk
- 3 жовті поверхні тримача PowerDisk

- Відкрутіть кришку AutoDos за  і відкрийте її.
- За необхідності зніміть PowerDisk.



- Розблокуйте тримач PowerDisk, потягнувши за жовтий отвір у напрямку стрілки **1**, і одночасно потягніть тримач PowerDisk вгору за жовті поверхні для захоплення **2**.
- Очистьте корпус AutoDo і тримач PowerDisk вологою ганчіркою.
- Добре висушіть усі частини, щоб очисний порошок не утворив грудочок.


Переконайтеся, що під час чищення всередині AutoDo не залишилося вологи.



- Потягніть жовтий розкривний елемент у напрямку стрілки ① і одночасно вставте тримач PowerDisk ②. Стрілка тримача PowerDisk і стрілка у вікні перегляду мають вказувати одна на одну. Для цього тримач має бути встановлено рівно.

Кришка AutoDos має щільно закритися, щоб очисний порошок не утворив грудочок.

Переконайтеся, що всі ущільнення чисті, за потреби очистьте їх.

- Вставте заповнений диск PowerDisk і рівномірно притисніть його, доки він не стане врівень із поверхнею.
- Закрийте кришку AutoDos і закручіть її, доки ручка кришки не перебуватиме під символом  (див. розділ «Мийний засіб», підрозділ «Автоматичне дозування мийного засобу/AutoDos»).

Регулярно перевіряйте нижнє коромисло на наявність засмічень, щоб забезпечити ретельне полоскання спуску мийного засобу AutoDos (див. розділ «Чищення та обслуговування», підрозділ «Очищення коромисел»).

Чищення та догляд

Очищення коромисел

Залишки їжі можуть відклатися у форсунках і опорах розпилювальних коромисел. Тому коромисла потрібно регулярно перевіряти (кожні 2–4 місяці).

Не виконуйте полоскання без коромисел.

⚠ Пошкодження часточками бруду в системі циркуляції.

У разі відсутності фільтра часточки бруду потрапляють у систему циркуляції, через що вона може закупоритися.

Не виконуйте полоскання без нижнього коромисла та фільтра.

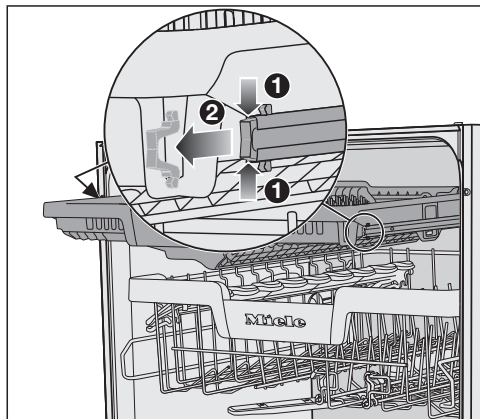
Стежте, щоб під час очищення фільтра та коромисла в систему циркуляції не потрапили великі часточки бруду.

- Вимкніть посудомийну машину.

Вийміть піддон для столових приборів (якщо такий є)

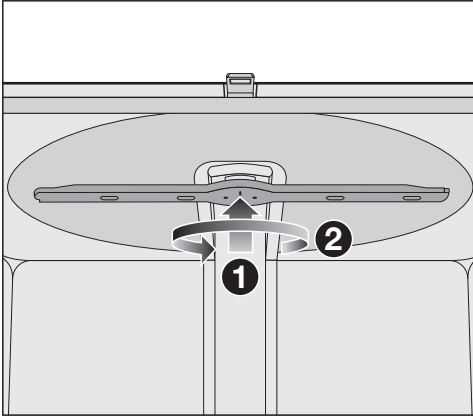
Спочатку вийміть піддон для столових приборів (якщо такий є), щоб зняти верхнє коромисло.

- Вийміть піддон для столових приборів.



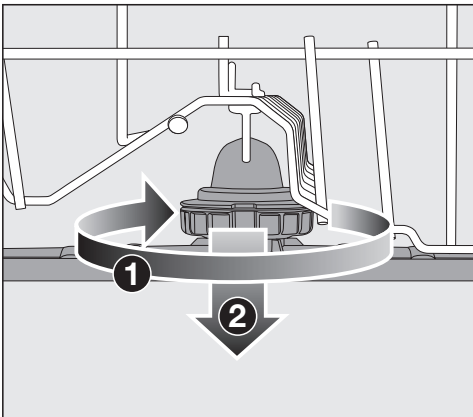
- Стисніть **1** запобіжні затискачі напрямних з обох сторін піддона для столових приборів та одночасно зніміть запобіжні затискачі **2**.
- Повністю вийміть піддон для столових приборів.

Зняття верхнього коромисла



- Притисніть верхнє коромисло догори **1**, щоб з'єдналося зубчате кріплення, і відкрутіть коромисло проти годинникової стрілки **2** (вигляд знизу).

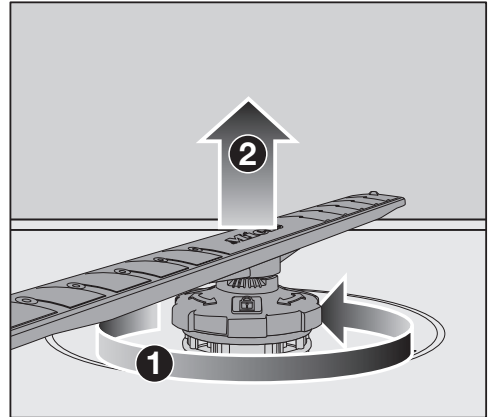
Зняття верхнього коромисла



- Поверніть гвинтове кріплення середнього коромисла за годинниковою стрілкою **1** (вигляд зверху) і зніміть коромисло **2**.

Зняття нижнього коромисла

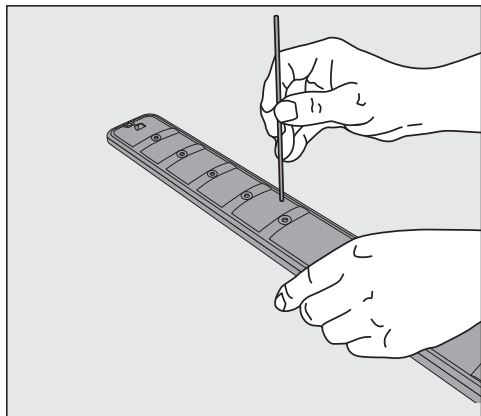
- Вийміть нижній кошик.



- Поверніть гвинтове кріплення нижнього коромисла проти годинникової стрілки **1** (вигляд зверху) і потягніть коромисло догори **2**.

Чищення та догляд

Очищення коромисел

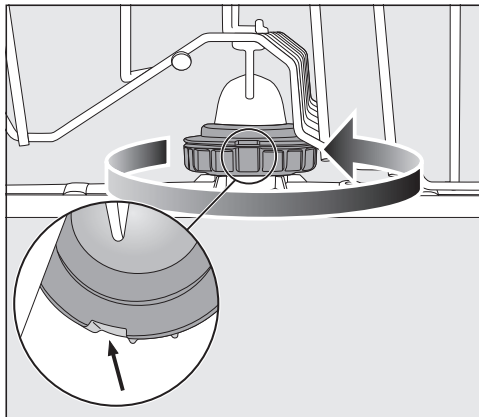


- Очистьте форсунки від залишків їжі за допомогою гострого предмету.
- На завершення добре промийте коромисла під струменем води.

Встановлення верхнього коромисла

- Встановіть верхнє коромисло на місце і затягніть його рукою.

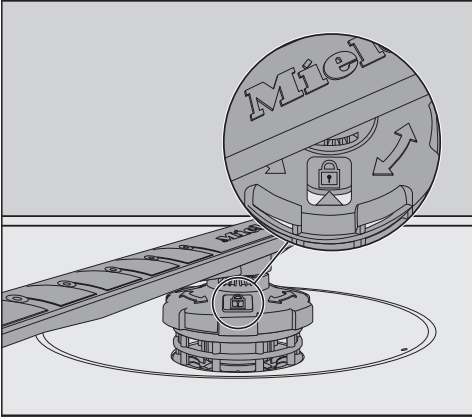
Встановлення середнього коромисла





- Встановіть на місце середнє коромисло й поверніть гвинтове з'єднання проти годинникової стрілки (вигляд зверху), доки воно не зафіксується. Переконайтеся, що заглиблення в замку знаходяться одне над одним.

Встановлення нижнього коромисла

- Встановіть нижнє коромисло на місце та простежте, щоб комбінований фільтр рівно лежав на дні робочої камери.



- Поверніть гвинтове кріплення нижнього коромисла за годинниковою стрілкою (вигляд зверху) до моменту, коли стрілка в оглядовому вікні вказуватиме на символ замка .
- Перевірте, чи вільно обертаються коромисла.

 Пошкодження часточками бруду в системі циркуляції.

Комбінація фільтрів фіксується за допомогою нижнього коромисла. У разі відсутності фільтра часточки бруду можуть потрапляти в систему циркуляції, через що вона може закупоритися.

Не виконуйте полоскання без нижнього коромисла та фільтра.

Встановіть піддон для столових приборів (якщо такий є)

- Встановіть піддон для столових приборів назад на напрямні, починаючи з передньої частини.
- Вставте запобіжні затискачі в напрямні з обох сторін піддона для столових приборів.

Чищення та догляд

Перевірка фільтра в робочій камері

Комбінація фільтра, що розташована на дні робочої камери, затримує грубі часточки забруднень із мийного розчину. Таким чином, ці частки не можуть потрапити в систему циркуляції мийного розчину і знову розподілитися по робочій камері за допомогою коромисел.

⚠ Пошкодження часточками бруду в системі циркуляції.

У разі відсутності фільтра часточки бруду потрапляють у систему циркуляції, через що вона може закуржитися.

Не виконуйте полоскання без нижнього коромисла та фільтра.

Стежте, щоб під час очищення фільтра та коромисла в систему циркуляції не потрапили великі часточки бруду.

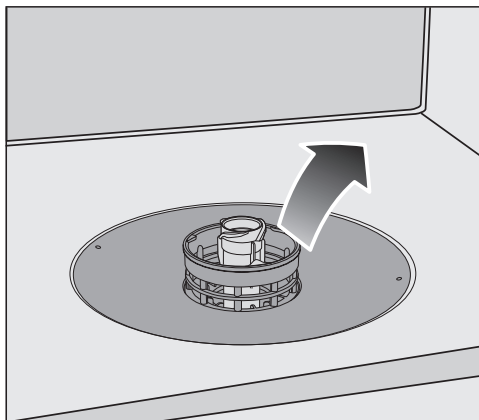
З часом фільтри можуть засмітитися. Цей період часу залежить від інтенсивності експлуатації приладу та ступеня забрудненості посуду.

На дисплеї через кожні 50 циклів програм з'являється повідомлення Вийміть фільтри і за потреби очистіть їх.

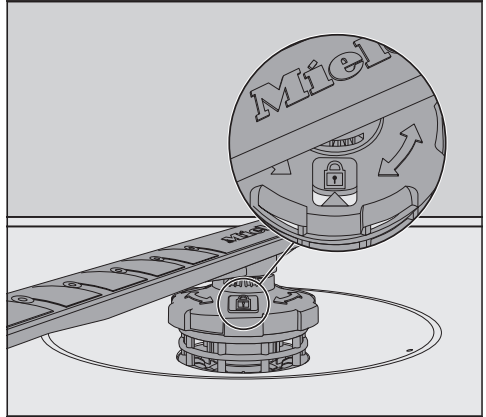
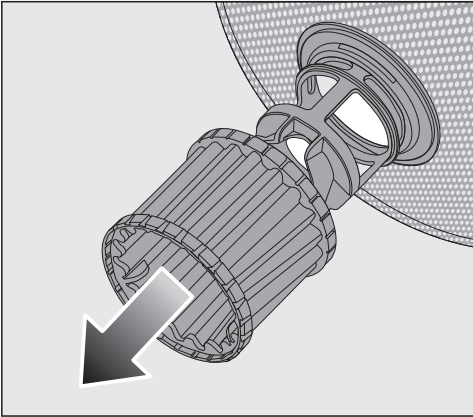
- Перевірте комбінацію фільтрів.
- За потреби очистьте комбінацію фільтрів.
- Підтвердьте повідомлення за допомогою **OK**.


Очищення фільтрів


- Вимкніть посудомийну машину.
- Зніміть нижнє коромисло (див. розділ «Чищення та догляд», підрозділ «Очищення коромисел»).
- Перед зняттям комбінації фільтрів видаліть великі часточки бруду, щоб вони не потрапили до системи циркуляції.



- Зніміть комбінацію фільтрів.




- Щоб очистити внутрішню частину фільтра, зніміть фільтр тонкого очищення з пластиковим кільцем із комбінації фільтрів, потягнувши його вниз.
- Промийте всі деталі під проточною водою.
Для чищення фільтра можна також використовувати щітку.
- Встановіть фільтр тонкого очищення на комбінацію фільтрів.
- Розташуйте фільтр так, щоб він рівно лежав на дні робочої камери.
- Встановіть нижнє коромисло з гвинтовим кріпленням на комбінацію фільтрів.
- Поверніть гвинтове кріплення за годинниковою стрілкою до моменту, коли стрілка в оглядовому вікні вказуватиме на символ замка .

 Пошкодження часточками бруду в системі циркуляції.
Комбінація фільтрів фіксується за допомогою нижнього коромисла. У разі відсутності фільтра часточки бруду потрапляють у систему циркуляції, через що вона може закуритися.
Не виконуйте полоскання без нижнього коромисла та фільтра.

Чищення та догляд

Очищення фільтра в системі подачі води

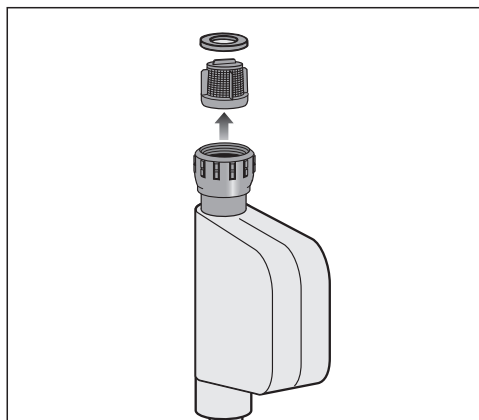
Для захисту клапана подачі води у фільтрі є нарізне з'єднання. Якщо фільтр засмітився, вода витікає в робочу камеру.

 Ураження електричним струмом через напругу в мережі.

До пластикового корпусу підключення до водопостачання входить електричний клапан.

Не занурюйте корпус у рідину.

- Від'єднайте посудомийну машину від електромережі. Для цього вимкніть посудомийну машину й вийміть із розетки мережеву вилку.
- Перекрийте водопровідний кран.
- Відкрутіть вентиль подачі води.



- Вийміть ущільнювальне кільце з різьбового з'єднання.
- Затисніть плоскогубцями край пластикового фільтра та витягніть його.
- Промийте фільтр під проточною водою.
- Встановлення виконується у зворотній послідовності.

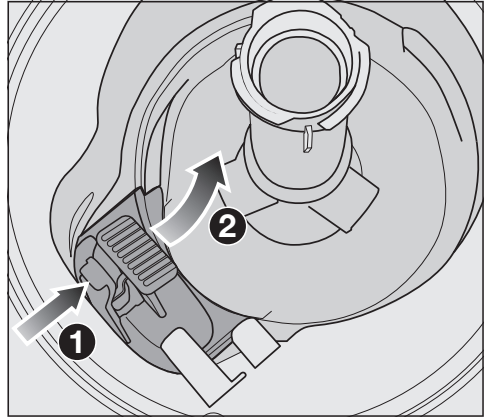
Міцно прикрутіть нарізне з'єднання до водопровідного крану. Повільно відкрийте водопровідний кран. Якщо витікає вода, закрутіть нарізне з'єднання.

Після очищення сітку фільтра **необхідно** буде знову встановити.

Очищення зливного насоса

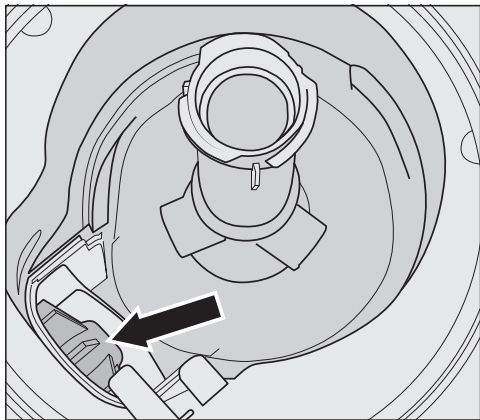
Якщо в робочій камері залишається вода після виконання програми, вода не відкачалася. Зливний насос може бути заблоковано сторонніми предметами. Ви можете легко видалити ці сторонні предмети.

- Від'єднайте посудомийну машину від електромережі.
Для цього вимкніть посудомийну машину й вийміть із розетки мережеву вилку.
- Вийміть фільтр із робочої камери (див. розділ «Чищення та догляд», підрозділ «Очищення фільтрів»).
- Вичерпайте воду з робочої камери за допомогою маленької ємності.



- Натисніть на фіксатор, що на кришці зливного насоса ①.
- Нахиліть кришку всередину, щоб зняти її ②.
- Ретельно промийте кришку під проточною водою й видаліть сторонні предмети.

Чищення та догляд



Під кришкою розташовується зливний насос (стрілка).

! Небезпека травмування уламками скла.

Уламки скла надзвичайно важко помітити в зливному насосі.

Очищуйте зливний насос з обережністю.

- Обережно видаліть зі зливного насоса всі сторонні предмети. Для перевірки вручну поверніть робоче колесо зливного насоса. Робоче колесо повертається тільки ривками.
- Знову встановіть кришку згори.

Обов'язково закріпіть фіксатор.

! Пошкодження через неправильне очищення.


Складові частини є тендітними та під час очищення можуть легко пошкодитися.

Очищуйте зливний насос з обережністю.

Ви можете самостійно усунути більшість дефектів і несправностей, які можуть виникнути під час повсякденної експлуатації. У багатьох ситуаціях ви так заощадите час і гроші, тому що вам не доведеться викликати майстра із сервісної служби.

Ви можете знайти інформацію про самостійне усунення несправностей на сайті www.miele.com/service.

Нижчеподані таблиці мають допомогти вам визначити причини дефектів або несправностей та усунути їх.

Буде показано тільки ті помилки, які ви зможете виправити самостійно. Усі інші помилки буде зібрано в розділі  Помилки F.



Технічні несправності

Проблема	Причина і усунення
Посудомийна машина не запускає програму.	Дверцята зачинені нещільно. ■ Натисніть на дверцята, щоб замок зафіксувався.
	Мережева вилка приладу не вставлена в розетку. ■ Вставте вилку в розетку.
	Спрацював захисний запобіжник. ■ Ввімкніть запобіжник (мінімальне значення запобіжника див. на типовій табличці). ■ Якщо запобіжник знову вимикається, зверніться до сервісної служби.
	Посудомийна машина не ввімкнена. ■ Ввімкніть посудомийну машину за допомогою сенсорної кнопки  .
Сенсорна кнопка  не реагує або реагує лише після кількох дотиків.	Керування енергоспоживанням: дверцята були відчинені або зачинені незадовго до того, як була натиснута сенсорна кнопка  . Це вже ввімкнуло посудомийну машину. Електроніці потрібно кілька секунд, щоб бути готовою до роботи. ■ Зачекайте кілька секунд після відчинення або зачинення дверцят. ■ Доторкніться до сенсорної кнопки  .
Посудомийна машина не продовжує миття.	Спрацював захисний запобіжник. Дисплей темний, і посудомийна машина не може ввімкнутися. ■ Увімкніть запобіжник (мінімальне значення запобіжника: див. типову табличку). ■ Якщо запобіжник знову вимикається, зверніться до сервісної служби.


Що робити, якщо ...

Проблема	Причина і усунення
Після запуску програми індикатор візуального контролю роботи не світиться.	Світловод неправильно вмонтовано. ■ Встановіть світловод правильно (див. схему монтажу).


Повідомлення про помилки

Проблема	Причина і усунення
Індикатор візуального контролю роботи швидко блимає. Лунає попереджувальний сигнал. На дисплеї з'являється одна з таких помилок:	Перед усуненням несправності: ■ Вимкніть посудомийну машину.
 Помилка F: Виникла технічна помилка. Вимкніть і знову ввімкніть прилад. Докладнішу інформацію наведено в посібнику з експлуатації.	За певних обставин виникла технічна несправність. ■ Знову ввімкніть посудомийну машину через кілька секунд. ■ Виберіть потрібну програму. ■ Зачиніть дверцята. Якщо повідомлення про помилку з'являється знову, виникла технічна несправність. ■ Вимкніть посудомийну машину. ■ Перекрийте водопровідний кран. ■ Зверніться до сервісної служби.
 Помилка Waterproof: вимкніть машину, закрийте водопровідний кран, зверніться в сервісну службу.	Спрацювала система захисту від протікання води (система Waterproof). ■ Вимкніть посудомийну машину. ■ Перекрийте водопровідний кран. ■ Зверніться до сервісної служби.

Замок для відкриття дверцят

Проблема	Причина і усунення
<p>Індикатор візуального контролю роботи швидко блимає. Лунає попереджувальний сигнал. На дисплеї буде показано такі помилки:</p>	<p>Перед усуненням несправності:</p> <ul style="list-style-type: none"> ■ Вимкніть посудомийну машину.
<p> Помилка відчинення дверцят. Вимкніть і знову ввімкніть прилад. Докладніше див. посібник з експлуатації.</p>	<p>Дверцята не відчиняються автоматично. За певних обставин виникла технічна несправність.</p> <ul style="list-style-type: none"> ■ Відчиніть дверцята вручну (див. розділ «Перше введення в експлуатацію», підрозділ «Відчинення дверцят») і знову ввімкніть посудомийну машину. ■ Якщо повідомлення про помилку з'явиться знову, зверніться до сервісної служби.
	<p>Дверцята не зачиняються автоматично. За певних обставин дверцята блокуються предметами посуду.</p> <ul style="list-style-type: none"> ■ Усуньте предмет, що блокує дверцята, і знову ввімкніть посудомийну машину. ■ Якщо повідомлення про помилку з'явиться знову, зверніться до сервісної служби.

Помилка системи подачі води

Проблема	Причина і усунення
<p>Індикатор візуального контролю роботи швидко блимає. Лунає попереджувальний сигнал. На дисплеї з'являється одне з таких повідомлень:</p>	
<p> Відкрийте, будь ласка, водопровідний кран</p>	<p>Закрито водопровідний кран.</p> <ul style="list-style-type: none"> ■ Повністю відкрийте водопровідний кран.

Що робити, якщо ...

Проблема	Причина і усунення
<p>☹ Недостатньо заливається вода. Відкрийте повністю кран. За потреби див. інструкцію з експлуатації.</p>	<p>Перед усуненням несправності:</p> <ul style="list-style-type: none"> ■ Вимкніть посудомийну машину. <p>Помилка подачі води.</p> <ul style="list-style-type: none"> ■ Повністю відкрийте запірний кран і запустіть програму знову. ■ Очистьте фільтр системи подачі води (див. розділ «Чищення та догляд», підрозділ «Очищення фільтра в системі подачі води»). ■ Тиск води в лінії нижчий, ніж 50 кПа. Проконсультуйтеся зі слюсарем-водопровідником. ■ У деяких випадках підключення для зливу води розташовано глибше, тому для зливу потрібна вентиляція (див. розділ «Установлення», пункт «Злив води»).
<p>У програмі Без нагрівання на дисплеї з'являється наступна помилка: Темпер. подачі води занадто низька.</p>	<p>Вода в системі не досягла потрібної температури 45 °С (див. розділ «Установлення», підрозділ «Подача води»).</p> <ul style="list-style-type: none"> ■ Запустіть програму знову. ■ Якщо повідомлення про помилку з'явиться знову, використовуйте іншу програму.

Помилка зливу води

Проблема	Причина і усунення
<p>Індикатор візуального контролю роботи швидко блимає. Лунає попереджувальний сигнал. На дисплеї з'явиться таке повідомлення: ☹ Вода не була відкачана, див. інструкцію</p>	<p>Перед усуненням несправності:</p> <ul style="list-style-type: none"> ■ Вимкніть посудомийну машину. <p>Помилка зливу води.</p> <p>У робочій камері ще залишилася вода.</p> <ul style="list-style-type: none"> ■ Очистьте фільтри (див. розділ «Чищення та догляд», підрозділ «Очищення фільтрів»). ■ Прочистьте зливний насос (див. розділ «Чищення та догляд», підрозділ «Очищення зливного насоса»). ■ Усуньте перегини або петлі зі зливного шланга.

Збої в AutoDos (автоматичне дозування мийного засобу)

Проблема	Причина і усунення
<p>На дисплеї з'явиться таке повідомлення: PowerDisk встановлено?</p>	<p>Функція <i>AutoDos</i> активована. Диск PowerDisk не вставлено або він порожній.</p> <ul style="list-style-type: none"> ■ Вставте PowerDisk і підтвердьте за допомогою так (див. розділ «Мийний засіб», підрозділ «Автоматичне дозування мийного засобу/AutoDos»). ■ Якщо ви не бажаєте використовувати автоматичне дозування мийного засобу, деактивуйте цю функцію, натиснувши ні.
<p>Індикатор візуального контролю роботи швидко блимає. Лунає попереджувальний сигнал. Програма не запускається, або вже запущена програма не працює. На дисплеї з'явиться таке повідомлення: Кришка AutoDos відкрита.</p>	<p>Кришка AutoDos неправильно закрита.</p> <ul style="list-style-type: none"> ■ Повністю закрийте кришку AutoDos і зафіксуйте (див. розділ «Мийний засіб», підрозділ «Автоматичне дозування мийного засобу/AutoDos»). ■ Якщо кришка повністю не закривається, перевірте, чи рівно лежить тримач PowerDisk (див. розділ «Мийний засіб», підрозділ «Встановлення PowerDisk»). ■ Якщо повідомлення про помилку з'явиться знову, зверніться до сервісної служби.
<p>На дисплеї з'явиться таке повідомлення: PowerDisk порожній. Деактивувати AutoDos кнопкою ОК.</p>	<p>Функцію <i>AutoDos</i> активовано, але PowerDisk порожній.</p> <ul style="list-style-type: none"> ■ Замініть PowerDisk (див. розділ «Мийний засіб», підрозділ «Автоматичне дозування мийного засобу/AutoDos»). <p>Якщо ви не бажаєте використовувати автоматичне дозування мийного засобу, деактивуйте цю функцію, натиснувши ОК.</p>

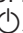
Що робити, якщо ...

Проблема	Причина і усунення
<p>Індикатор візуального контролю роботи швидко блимає. Наприкінці програми може пролувати попереджувальний звуковий сигнал, а на дисплеї з'явиться таке повідомлення:</p> <p>⚠ Помилка F: Виникла технічна помилка. Вимкніть і знову ввімкніть прилад. Докладнішу інформацію наведено в посібнику з експлуатації.</p>	<p>Виникла помилка в AutoDos або не вставлено PowerDisk.</p> <ul style="list-style-type: none">■ Вимкніть посудомийну машину.■ За необхідності витягніть PowerDisk і вставте його знову (див. розділ «Мийний засіб», підрозділ «Автоматичне дозування мийного засобу/ AutoDos»).■ Знову ввімкніть посудомийну машину й перезапустіть програму. <p>Якщо повідомлення про помилку з'являється знову, виникла технічна несправність. Однак ви можете продовжувати користуватися посудомийною машиною, витягнувши PowerDisk і вставивши його знову. Після закриття кришки вимкніть автоматичне дозування мийного засобу у меню «Опції» програми й дозуйте засіб вручну через відсік для мийного засобу (див. розділ «Мийний засіб», підрозділ «Дозування мийного засобу вручну»).</p> <ul style="list-style-type: none">■ Якщо ви більше не бажаєте використовувати автоматичне дозування мийного засобу, ви можете звернутися до сервісної служби Miele.
<p>Індикатор візуального контролю роботи швидко блимає. Наприкінці програми прозвучить сигнал, і на дисплеї з'явиться таке повідомлення:</p> <p>Встановлена проблема з AutoDos. Перевірте систему AutoDos.</p> <p>Посудомийна машина не вимикається після завершення програми. Якщо дозується недостатня кількість мийного засобу, посуд може залишатися брудним. Під час виконання програми функція <i>AutoDos</i> автоматично деактивується.</p>	<p>Диск PowerDisk не вставлено або він порожній, або AutoDos заблоковано залишками мийного засобу. Недостатня доза мийного засобу. Функція <i>AutoDos</i> автоматично деактивується.</p> <ul style="list-style-type: none">■ Вимкніть і знову ввімкніть посудомийну машину. <p>На дисплеї можуть відображатись інші повідомлення.</p> <ul style="list-style-type: none">■ Очистьте AutoDos (див. розділ «Мийний засіб», підрозділ «Очищення AutoDos»).■ Вставте повний PowerDisk і закрийте кришку AutoDos.■ Очистьте нижнє коромисло (див. розділ «Чищення та догляд», підрозділ «Очищення коромисел»).■ Підтвердьте повідомлення, натиснувши <i>OK</i>.■ Активуйте функцію <i>AutoDos</i>, натиснувши в повідомленні Можливе використання AutoDos <i>OK</i>.■ Запустіть програму знову.

Помилка коромисла

Проблема	Причина і усунення
<p>Під час і наприкінці виконання програми на дисплеї з'явиться повідомлення: Коромисло заблоковано</p> <p>Посудомийна машина не вимикається після завершення програми. Якщо мийний засіб не дозується, посуд може залишатися брудним.</p>	<p>Нижнє коромисло заблоковано, або форсунки нижнього коромисла забилися. Спуск мийного засобу не вдалося повністю промити.</p> <ul style="list-style-type: none"> ■ Вимкніть і знову ввімкніть посудомийну машину. <p>На дисплеї з'явиться повідомлення.</p> <ul style="list-style-type: none"> ■ Перевірте, чи може нижнє коромисло рухатися вільно, за потреби розташуйте посуд інакше, якщо коромисло заблоковано. ■ Очистьте нижнє коромисло (див. розділ «Чищення та догляд», підрозділ «Очищення коромисел»). ■ Підтвердьте повідомлення, натиснувши <i>OK</i>. ■ Запустіть програму знову.

Загальні проблеми з посудомийною машиною

Проблема	Причина і усунення
<p>Дверцята не відчиняються стуком.</p>	<p>Функція відкриття дверцят Knock2open була активована на тривалий час.</p> <ul style="list-style-type: none"> ■ Знову ввімкніть функцію відкриття дверцят (див. розділ «Налаштування», підрозділ «Knock2open»). <p>Якщо відкриття дверцят не функціонує або відсутня електроенергія, ви можете відкрити дверцята вручну за допомогою ключа для відкриття дверцят (див. розділ «Перше введення в експлуатацію», підрозділ «Ключ для відкриття дверцят»).</p>
<p>Контрольні індикатори й дисплей не світяться.</p>	<p>Посудомийна машина автоматично вимикається з метою енергозбереження.</p> <ul style="list-style-type: none"> ■ Знову ввімкніть посудомийну машину за допомогою сенсорної кнопки .
<p>Освітлення робочої камери не вимикається, коли дверцята відчинено.</p>	<p>Освітлення робочої камери вимкнено на тривалий час.</p> <ul style="list-style-type: none"> ■ Заново ввімкніть освітлення робочої камери (див. розділ «Налаштування», підрозділ «BrilliantLight»).
	<p>Освітлення робочої камери несправне.</p> <ul style="list-style-type: none"> ■ Зверніться до сервісної служби.

Що робити, якщо ...

Проблема	Причина і усунення
У ємності залишаються рештки мийного засобу.	Ємність для мийного засобу була вологою. ■ Заливайте мийний засіб лише в суху ємність для мийного засобу.
Кришка ємності для мийного засобу не закривається.	Залишки мийного засобу блокують замок. ■ Видаліть залишки мийного засобу.
Після закінчення програми на внутрішній стороні дверцят і внутрішніх стінках осіла волога.	Нормальне функціонування системи сушіння. Волога з часом випарується.
Після закінчення програми в робочій камері залишається вода.	Перед усуненням несправності: ■ Вимкніть посудомийну машину.
	Фільтр у робочій камері засмітився. ■ Очистьте фільтри (див. розділ «Чищення та догляд», підрозділ «Очищення фільтрів»).
	Зливний насос заблоковано. ■ Прочистьте зливний насос (див. розділ «Чищення та догляд», підрозділ «Очищення зливного насоса»).
	Зливний шланг перегнувся. ■ Випряміть згин зливного шланга.

Шуми

Проблема	Причина і усунення
Стукіт у робочій камері	Коромисло вдаряється об посуд. ■ Обережно відчиніть дверцята й переставте посуд, який перешкоджає роботі коромисла.
Грюкіт у робочій камері	Предмети посуду рухаються в робочій камері. ■ Обережно відчиніть дверцята й переставте посуд у стійкіше положення.
	У зливному насосі є сторонній предмет (наприклад, осколок). ■ Витягніть зі зливного насоса сторонній предмет (див. розділ «Чищення та догляд», пункт «Очищення зливного насоса»).

Проблема	Причина і усунення
Стукіт у системі водопостачання	<p>Можливо стукіт пов'язаний із неправильним монтажем або замалим січенням водопроводу.</p> <ul style="list-style-type: none"> ■ Це не впливає на роботу посудомийної машини. За потреби зверніться до слюсаря-водопровідника.

Незадовільний результат миття

Проблема	Причина і усунення
Посуд брудний.	<p>Посудомийну машину неправильно налаштовано.</p> <ul style="list-style-type: none"> ■ Візьміть до уваги вказівки в розділі «Розташування посуду й столових приборів».
	<p>Програма була недостатньо інтенсивна.</p> <ul style="list-style-type: none"> ■ Оберіть інтенсивнішу програму (див. розділ «Огляд програм»). ■ Активуйте функцію «Екстра чистота» (див. розділ «Опції», підрозділ «Екстра чистота»). ■ Активуйте функцію «2-ге проміжне ополіскування» (див. розділ «Налаштування», підрозділ «2-ге проміжне ополіскування»).
	<p>Дозується замало мийного засобу.</p> <ul style="list-style-type: none"> ■ Додавайте більше мийного засобу під час ручного дозування засобу або змініть вид мийного засобу. ■ Для автоматичного дозування мийного засобу (за наявності) збільште об'єм дозування (див. розділ «Налаштування», розділ «AutoDos»).
	<p>Предмети посуду заблокували коромисло.</p> <ul style="list-style-type: none"> ■ Перевірте, чи може коромисло рухатися вільно, за потреби розташуйте посуд інакше.
	<p>Комбінований фільтр у робочій камері забруднений або неправильно встановлений.</p> <p>Внаслідок цього коромисла можуть засмітитися.</p> <ul style="list-style-type: none"> ■ Очистьте фільтр або правильно його встановіть. ■ За потреби очистьте коромисла (див. розділ «Чищення та Догляд», підрозділ «Очищення коромисел»).

Що робити, якщо ...

Проблема	Причина і усунення
<p>На бокалах у столових приборах залишаються плями. Бокали набувають блакитного відтінку. Наліт витирається.</p>	<p>Забгато ополіскувача.</p> <ul style="list-style-type: none"> ■ Зменште дозування (див. розділ «Налаштування», підрозділ «Ополіскувач»).
<p>Посуд не висихає або на стаканах і столових приборах залишаються краплі води.</p>	<p>Замала кількість ополіскувача або ополіскувач закінчився.</p> <ul style="list-style-type: none"> ■ Наповніть ополіскувач, збільште дозування або під час наступного завантаження змініть ополіскувач (див. розділ «Перше введення в експлуатацію», підрозділ «Ополіскувач»).
	<p>Посуд зарано вийнято.</p> <ul style="list-style-type: none"> ■ Виймайте посуд пізніше (див. розділ «Експлуатація», підрозділ «Виймання посуду»).
	<p>Тривалість фази сушіння вибраної програми недостатня для цього посуду (особливо для пластикових деталей).</p> <ul style="list-style-type: none"> ■ Виберіть опцію «Екстрасуха» (див. розділ «Налаштування», підрозділ «Екстрасуха»).
	<p>Ви використовуєте мийні засоби зі слабкою здатністю висихання.</p> <ul style="list-style-type: none"> ■ Змініть мийний засіб або налийте ополіскувач (див. розділ «Перше введення в експлуатацію», підрозділ «Ополіскувач»).
<p>Бокали змінюють колір, мають блакитно-коричневий відтінок. Наліт не витирається.</p>	<p>На них відклалися компоненти мийних засобів.</p> <ul style="list-style-type: none"> ■ Змініть мийний засіб.
<p>Бокали стають мутними й змінюють колір. Наліт не витирається.</p>	<p>Бокали не придатні для миття в посудомийній машині. Зовнішня поверхня змінилася.</p> <ul style="list-style-type: none"> ■ Усунення неможливе. Купуйте посуд, що придатний для миття в посудомийній машині.
<p>Забруднення від чаю або губної помади не видаляються повністю.</p>	<p>Температура миття обраної програми надто низька.</p> <ul style="list-style-type: none"> ■ Виберіть програму з вищою температурою миття.
	<p>Мийний засіб має надто малу здатність вибілювання.</p> <ul style="list-style-type: none"> ■ Змініть мийний засіб.

Проблема	Причина і усунення
<p>На посуді утворився білий наліт. На бокалах і столових приборах утворився наліт молочно-го кольору. Наліт витирається.</p>	<p>Надто мала кількість ополіскувача.</p> <ul style="list-style-type: none"> ■ Збільште дозування (див. розділ «Налаштування», підрозділ «Ополіскувач»).
	<p>У ємності для солі немає солі.</p> <ul style="list-style-type: none"> ■ Наповніть регенераційну сіль (див. розділ «Перше введення в експлуатацію», підрозділ «Регенераційна сіль»).
	<p>Кришка ємності для солі закрита нещільно.</p> <ul style="list-style-type: none"> ■ Встановіть кришку ємності прямо та міцно її прикрутіть.
	<p>Використовувалися невідповідні багатоцільові мийні засоби.</p> <ul style="list-style-type: none"> ■ Змініть мийний засіб. Використовуйте спеціальні таблетки або порошкові мийні засоби, а також засите регенераційну сіль і ополіскувач.
	<p>Пристрій для пом'якшення води налаштовано на низький рівень жорсткості води.</p> <ul style="list-style-type: none"> ■ Запрограмуйте пристрій для пом'якшення води на вищий ступінь жорсткості (див. розділ «Налаштування», підрозділ «Жорсткість води»).
	<p>Дозується забагато мийного засобу.</p> <ul style="list-style-type: none"> ■ Для автоматичного дозування мийного засобу (за наявності) зменште об'єм дозування (див. розділ «Налаштування», розділ «Автодозування»). ■ Активуйте функцію «2-ге проміжне ополіскування» (див. розділ «Налаштування», підрозділ «2-ге проміжне ополіскування»).
	<p>Дозується замало багатоцільового мийного засобу. Недостатня ефективність пом'якшення.</p> <ul style="list-style-type: none"> ■ Для автоматичного дозування мийного засобу (за наявності) збільште об'єм дозування (див. розділ «Налаштування», розділ «AutoDos»). ■ Також наповніть резервуар регенераційною сіллю.

Що робити, якщо ...

Проблема	Причина і усунення
Пластиковий посуд пофарбувався.	<p>Причиною цього можуть бути продукти, що містять природні барвники, наприклад, морква, томати або кетчуп. Кількість мийного засобу та його здатність вибілювання були недостатніми для видалення природного барвника.</p> <ul style="list-style-type: none">■ Використовуйте більшу кількість мийного засобу (див. розділ «Мийний засіб»). <p>Початковий стан деталей, що змінили колір, неможливо відновити.</p>
На столових приборах утворилась іржа.	<p>Предмети посуду не стійкі до утворення іржі.</p> <ul style="list-style-type: none">■ Усунення неможливе. <p>Купуйте посуд, що придатний для миття в посудомийній машині.</p>
	<p>Після наповнення регенерувальною сіллю не була запущена програма. Залишки солі потрапили на посуд у процесі миття.</p> <ul style="list-style-type: none">■ Після кожного заповнення сіллю і після кожного відкриття ємності для солі відразу запускайте програму Змивання солі, щоб сіль розчинилася і відкачати сольовий розчин.
	<p>Кришка ємності для солі закрита нещільно.</p> <ul style="list-style-type: none">■ Встановіть кришку ємності прямо та міцно її прикрутіть.

Ви можете знайти інформацію про самостійне усунення несправностей, а також запасні частини Miele на сайті www.miele.com/service.

Куди звертатись у разі виникнення несправностей

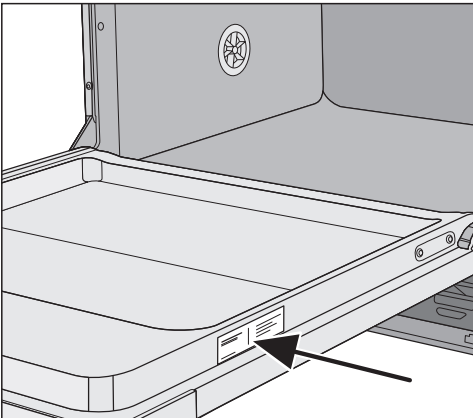
У разі виникнення несправностей, які не вдається усунути самостійно, зверніться, наприклад, до постачальника Miele або в сервісну службу Miele.

Прийом у сервісній службі Miele можна узгодити за допомогою Інтернету за адресою www.miele.com/service.

Контактні дані сервісної служби Miele можна знайти в кінці цього документа.

Для обслуговування сервісній службі потрібні відомості про модель і серійний номер (модель/серійний номер). Ці дані ви знайдете на типовій табличці.

Типову табличку можна знайти на правій стороні дверцят.



Гарантійний термін

Гарантійний термін складає 2 роки.

Більш змістовну інформацію викладено в положеннях щодо умов гарантії, що додаються.

Устаткування, яке можна придбати додатково

Ви можете придбати для посудомийної машини мийний засіб, засоби для чищення та догляду посудомийної машини та інше устаткування.

Усі продукти призначені для приладів компанії Miele.

Цей, і багато інших цікавих продуктів можна придбати в інтернет-магазині Miele, у сервісній службі Miele, або у вашого спеціалізованого дилера.

Мийний засіб

Придбавши посудомийну машину Miele, ви вибрали якість і продуктивність. Щоб завжди отримувати бажані результати, важливо також використовувати правильний засіб для миття посуду. Не кожен звичайний засіб однаково добре може впоратися зі своїм завданням.

Тому використовуйте спеціальні засоби для миття посуду компанії Miele, призначені для пристроїв Miele.

PowerDisk

Спеціальна формула Miele для чудового миття в посудомийних машинах Miele з автоматичним дозуванням мийних засобів AutoDos.

- Ексклюзивний гранульований порошок Miele
- з функцією ополіскувача та солі
- з компонентами для захисту скла
- активний кисень для відмінної чистоти
- суперензими дозволяють ефективно мити посуд навіть за низьких температур

Для жорсткої води ми рекомендуємо повну систему Miele: PowerDisk, ополіскувач, сіль, засоби, які доповнюють один одного.

Таблетки для чищення

- відмінні результати навіть із сильно засохлими забрудненнями
- багатоцільовий мийний засіб, із функціями ополіскувача, солі, догляду за склом
- не містить фосфатів – безпечний для довкілля
- не потребує розпаковування – розчинна упаковка

Порошковий мийний засіб

- з активними діючими речовинами для відмінної чистоти
- з ензимами – ефективність навіть за низьких температур
- з формулою захисту від корозії скла

Ополіскувач

- блиск ваших бокалів
- покращує ефект сушіння посуду
- з формулою захисту від корозії скла
- точне й просте дозування завдяки спеціальній упаковці

Регенераційна сіль

- захищає машину й посуд від вапняного нальоту
- екстра крупнозерниста

Засоби для догляду за приладом

Для оптимального догляду за вашою посудомийною машиною Miele розроблено спеціальні засоби для догляду та чищення.

Засіб для чищення посудомийної машини

- для використання в програмі Очищення машини без дозування мийного засобу
- ефективне ретельне очищення посудомийної машини
- видаляє жир, усуває бактерії та неприємні запахи
- забезпечує відмінний результат миття

Засіб для очищення від накипу

- видаляє сильний вапняний наліт
- м'який і дбайливий завдяки натуральній лимонній кислоті

Засіб для догляду

- видаляє запахи, вапняний наліт і незначні забруднення
- підтримує еластичність і щільність ущільнень

Освіжувач


- нейтралізує неприємні запахи
- свіжий і приємний запах лайму та зеленого чаю
- просте й зручне встановлення в кошик для посуду
- дуже економічний, вистачає на 60 циклів миття

Установлення

Система захисту від протікання Miele


Системою захисту від протікань води (система Waterproof), за умови належного монтажу, Miele гарантує захист від збитків посудомийної машини.

Подача води

 Вода, що використовується для миття, може завдати шкоди здоров'ю.

Вода в посудомийній машині не придатна для пиття.

Не пийте воду з посудомийної машини.

 Забруднена проточна вода загрожує здоров'ю та може нанести шкоду.

Якість води, яка подається, має відповідати чинним вимогам до питної води у країні, де використовується посудомийна машина.

Підключіть посудомийну машину до водопроводу.

Посудомийну машину можна підключати до холодної або гарячої води, максимальна температура якої становить 60 °С.

У разі нагрівання води способом, що заощаджує електроенергію, наприклад за допомогою сонячної енергії з циркуляційним трубопроводом, рекомендується підключати гарячу воду. Таким чином ви заощадите час і витрати на електроенергію. У такому разі в усіх програмах використовуватиметься гаряча вода.

У випадку використання програми Без нагрівання (якщо наявна) потрібне підключення до гарячої води температурою мінімум 45 °С і максимум 60 °С (температура води в системі).

Чим вища температура води в системі, тим кращий результат миття та сушіння.

Довжина шланга для подачі води становить приблизно 1,5 м. Гнучкий металевий шланг довжиною 1,5 м (контрольний тиск 14.000 кПа/140 бар) для подовження можна придбати в дилера Miele або сервісній службі Miele.

Для підключення потрібен запірний вентиль із різьбленням $\frac{3}{4}$ ". Якщо запірний клапан відсутній, посудомийну машину може встановлювати лише кваліфікований слюсар-водопровідник, підключивши її до трубопроводу питної води.

Тиск у водопроводі має становити 50–1.000 кПа. Якщо тиск води в лінії вищий, необхідно встановити редуктор тиску.

⚠ Пошкодження внаслідок витікання води.

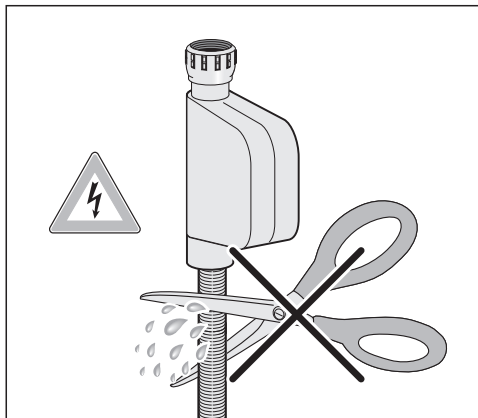
Нарізне з'єднання перебуває під тиском водопровідної води, тому витік води може спричинити пошкодження.

Перевірте щільність з'єднання, повільно відкриваючи кран. За потреби відрегулюйте положення ущільнення або підтягніть нарізне з'єднання. Регулярно перевіряйте, чи затягнуті гвинтові з'єднання.

⚠ Пошкодження внаслідок надлишкового тиску.

Тимчасове підвищення тиску води може призвести до пошкодження деталей посудомийної машини.

Користуйтеся посудомийною машиною, лише якщо вона підключена до водопровідної мережі, з якої повністю видалено повітря.



⚠ Ураження електричним струмом через напругу в мережі.

У шлангу подачі води є частини, що перебувають під напругою.

Шланг подачі води не можна вкорочувати або пошкоджувати (див. рисунок).

Установлення

Злив води

У місці зливу води в посудомийній машині розміщено зворотній клапан, призначений для того, щоб відпрацьована вода не могла знову потрапити в машину через зливний шланг.

Посудомийну машину оснащено гнучким зливним шлангом довжиною 1,5 м (внутрішній діаметр: 22 мм).

Зливний шланг можна подовжити, під'єднавши до нього за допомогою перехідника додатковий шланг. Загальна довжина шланга не має перевищувати 4 м, максимальна висота зливу не має перевищувати 1 м.


Хомут для підключення шланга до відведення каналізації є в пакеті з устаткуванням, що додається до машини (див. схему монтажу).

Шланг можна прокласти з лівого або правого боку.

Штуцер між шлангом і відведенням каналізації придатний для підключення шлангів різного діаметра. Якщо штуцер занадто глибоко заходить у зливний шланг, його необхідно вкоротити. Інакше зливний шланг може закупоритися.

Не дозволяється вкорочувати довжину зливної шланга.

Укладіть зливний шланг так, щоб у ньому не було перегинів, тиску та вільної тяги.

 Пошкодження внаслідок витікання води.

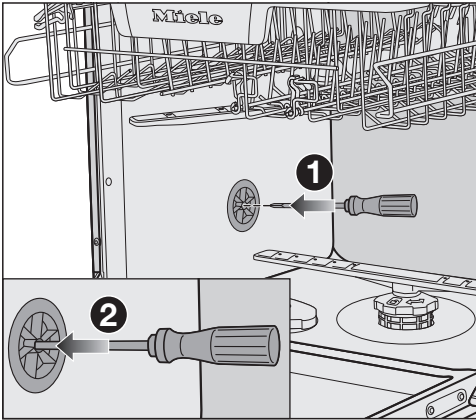
Вода, що витікає, може спричинити пошкодження.

Після введення в експлуатацію переконайтеся в тому, що система зливу води герметична.

Продування системи зливу води

Якщо підключення для зливу води розміщено глибше, ніж напрямні для нижнього кошика в дверцятах, для зливу води потрібна вентиляція. У протилежному випадку вода може витікти з робочої камери через сифон.

- Повністю відкрийте посудомийну машину.




- Вийміть нижній кошик.
- Вставте викрутку в середній отвір вентиляційного клапана в лівій стінці робочої камери **1**.
- Натисніть на викрутку, просуньте її глибше в отвір і проткніть мембрану **2**, що розміщена далі.

Вентиляційний отвір зливу води відкрито.

Підключення до електромережі

Посудомийна машина серійно оснащена мережевим кабелем ізвилкою для підключення до електромережі за допомогою розетки.


Розмістіть посудомийну машину так, щоб розетка була доступною. Якщо ви не матимете доступу до розетки, переконайтеся, що на місці встановлення наявний пристрій відключення від мережі для кожного полюса.

 **Небезпека займання внаслідок перегрівання.**

Робота посудомийної машини на багатомісній розетці може перевантажити електромережу.

З міркувань безпеки не використовуйте багатомісні розетки чи подовжувачі.

Електропідключення має здійснюватися лише до стаціонарної електропроводки із заземленням (VDE 0100).

З міркувань безпеки для електричного підключення посудомийної машини ми рекомендуємо використовувати у відповідній побутовій установці автоматичний пристрій захисного вимкнення (ПЗВ) типу .

Пошкоджений мережевий кабель можна замінити лише спеціальним кабелем такого ж типу (доступний у сервісній службі компанії Miele). Щоб гарантувати безпеку, ремонтні роботи можуть проводитися тільки сервісною службою або фахівцями, авторизованими компанією Miele.

Інформація про номінальне споживання й відповідний запобіжник зазначена на типовій табличці або в інструкції з використання. Порівняйте цю інформацію з даними про електричне підключення на місці.

У разі виникнення сумнівів проконсультуйтеся з фахівцем.

Можлива тимчасова або постійна робота на відокремленій або немережевій синхронній системі електропостачання (наприклад, автономні мережі, резервні системи). Необхідною умовою експлуатації є відповідність системи енергопостачання вимогам стандарту EN 50160 або подібного. Захисні заходи, передбачені в побутових установках і в цьому виробі Miele, мають також забезпечувати їхнє функціонування й роботу в автономному режимі або в режимі несинхронної роботи, або ж їх слід замінити еквівалентними заходами в установці. Як описано, наприклад, в актуальній публікації VDE-AR-E 2510-2.

Технічні характеристики

Модель посудомийної машини	стандартна	XXL
Висота	80,5 см (можливість регулювання +6,5 см)	84,5 см (можливість регулювання +6,5 см)
Висота ніші для вбудовування	від 80,5 см (+6,5 см)	від 84,5 см (+6,5 см)
Ширина	59,8 см	59,8 см
Ширина ніші	60 см	60 см
Глибина	55 см	55 см
Вага	макс. 47 кг	макс. 54 кг
Напруга	див. типову табличку	
Споживана потужність	див. типову табличку	
Запобіжник	див. типову табличку	
Знаки відповідності	див. типову табличку	
Тиск води	50–1.000 кПа (0,5–10 бар)	50–1.000 кПа (0,5–10 бар)
Підключення гарячої води	макс. до 60 °С	макс. до 60 °С
Висота зливу	макс. 1 м	макс. 1 м
Довжина зливу	макс. 4 м	макс. 4 м
Мережевого кабелю	прибл. 1,7 м	прибл. 1,7 м
Ємність	13/14 комплектів*	13/14 комплектів*

* залежно від моделі

Технічні характеристики

Модель посудомийної машини	стандартна	XXL
Вимкнений стан		макс. 0,50 Вт*
Режим очікування		макс. 0,50 Вт*
Відкладений запуск		макс. 4,00 Вт*
мережева робота в режимі очікування		макс. 2,00 Вт*
Діапазон частот модуля бездротової локальної мережі		2,4000–2,4835 ГГц
Максимальна потужність передавача модуля бездротової локальної мережі		< 100 мВт

* точні значення див. у технічному паспорті продукту

Технічний регламент

Цим виробник підтверджує, що ця посудомийна машина відповідає Директиві ЄС 2014/53/ЄС.

Повний текст відповідності приладу європейським технічним регламентами можна знайти за посиланням:

- Продукти, Завантажити, за адресою www.miele.ua
- Запит сервісу, інформації, інструкції з експлуатації можна подати, зайшовши на онлайн посилання <https://www.miele.ua/uk/domestic/customer-information-385.htm>, вказавши модель продукту або серійний номер.

Шановний покупець!

Гарантійний термін експлуатації виробу становить 24 місяця з дати продажу, за умови використання виробу винятково в особистих, сімейних, домашніх та інших потребах, які не пов'язані зі здійсненням підприємницької діяльності.

Протягом зазначеного терміну Ви можете реалізувати свої права на безкоштовне усунення недоліків у роботі виробу та задоволення інших установлених законодавством вимог споживача відносно якості виробу, за умови використання його за призначенням і дотримання вимог під час установлення, підключення і експлуатації виробу, які зазначено у даній інструкції.

Звертаємо Вашу увагу на те, що початок дії гарантійних зобов'язань залежить від правильного заповнення відомостей про продаж, а для виробів, що вимагають спеціального установлення та підключення, відомостей про установлення та підключення. Вимагайте заповнення! Щоб уникнути непорозумінь, зберігайте, будь ласка, документи, які засвідчують факт купівлі товару та/або надання послуг, пов'язаних з його установкою та підключенням.

Увага! На виробі має бути вказано унікальний заводський номер. Заводський номер дозволяє дізнатися точну дату виробництва виробу.

У випадку усунення сервісною службою Miele несправностей устаткування під час дії гарантійного терміну шляхом заміни деталей зазначеного устаткування, клієнт зобов'язаний повернути представникові сервісної служби демонтовану деталь після закінчення ремонту (у момент усунення несправності устаткування).

Гарантійне обслуговування не здійснюється у випадках:

- неналежного зберігання та/або недбалого транспортування;
- недотримання правил установки і підключення;
- ремонту, розбирання та інших втручань особами, що не мають повноважень на надання даних послуг;
- виявлення механічних пошкоджень товару;
- виявлення слідів впливу хімічних речовин;
- неправильного застосування дозуючих мийних засобів та витратних матеріалів;
- включення в електричну мережу з нестабільними параметрами (що не відповідають ДСТУ);

- виявлення пошкоджень, спричинених екстремальними кліматичними умовами при транспортуванні, зберіганні та експлуатації;
- пошкоджень товару тваринами або комахами;
- протиправних дій третіх осіб;
- надзвичайних обставин (пожежі, zalивання, стихійних лих і т.п.)
- порушення функціонування товару внаслідок попадання у внутрішні робочі блоки сторонніх предметів, тварин та комах.

Гарантійне обслуговування не поширюється на:

- зазначені у даній Інструкції з експлуатації роботи щодо регулювання, чищення та іншого догляду за виробом;
- заміну витратних матеріалів (фільтри, лампи освітлення, гумові ущільнювачі дверцят/люків, мішки-пилосбірники, слюдяні пластини і т.п.);
- зміну відтінку кольору, глянцевої частини устаткування під час експлуатації.

Недоліками товару не є шуми, пов'язані із принципами роботи окремих комплектуючих виробів, що входять до складу товару:

- вентиляторів,
- масляних/повітряних доводчиків дверей,
- водяних клапанів,
- електричних реле,
- електродвигунів,
- ременів,
- компресорів,

а також шуми, спричинені природним зношуванням (старінням) матеріалів:

- потріскування при нагріванні/охолодженні,
- скрипи,
- незначне стукотіння рухливих механізмів.

З питань щодо технічного обслуговування або придбання додаткового устаткування та витратних матеріалів просимо звертатися до продавця, у якого Ви придбали цей виріб, або в один із сервісних центрів Miele.

Форма N 2-гарант

ТОВ « Міле » 01033 м.Київ, вул.Жилянська, 48,50а

Виробник (продавець) (найменування підприємства, організації, юридична адреса)

Ідентифікаційний код згідно з ЄДРПОУ 3209997

Код згідно з ДКУД

Найменування товару згідно з нормативним документом, марка **G7980, G7985**

ГАРАНТІЙНИЙ ТАЛОН

Заводський номер _____ Дата виготовлення _____

прізвище, ім'я, по батькові відповідальної особи виробника (продавця)

(підпис)

М. П.

Продавець ТОВ "Міле" 01033 м.Київ, вул.Жилянська, 48,50а

Дата продажу _____ Ціна _____ (гривень)

прізвище, ім'я, по батькові відповідальної особи виробника (продавця)

(підпис)

М. П.

Товар прийнято на гарантійне обслуговування: ТОВ « Міле » 01033, м.Київ,
вул.Жилянська,48,50а

Дата взяття товару на гарантійний облік _____
(рік, місяць, число)

Номер, за яким товар взято на гарантійний облік _____

_____ (прізвище, ім'я, по батькові відповідальної особи виконавця) _____ (підпис)

М. П.

Облік робіт з технічного обслуговування та гарантійного ремонту

Дата	Опис недоліків	Зміст виконаної роботи, найменування і тип заміненних комплектуючих виробів, складових частин	Підпис виконавця

Примітка. Додатково вноситься інформація про роботи, що виконані з метою запобігання виникненню пожежі.

Гарантійний термін експлуатації продовжено до _____ 20__ р.

до _____ 20__ р.

до _____ 20__ р.

_____ (прізвище, ім'я, по батькові відповідальної особи виконавця) _____ (підпис)

М. П.

Товар уцінено _____
(дата і номер опису-акта уцінення товару)

Нова ціна _____ гривень
(сума словами)

_____ (прізвище, ім'я, по батькові відповідальної особи виконавця) _____ (підпис)

Корінець відривного талона на гарантійний ремонт протягом __2__ років
(місяців) гарантійного терміну експлуатації № _____

Виконавець _____
(наменування підприємства, організації, юридична адреса)

_____ (рік, місяць, число)

Вилучено _____ (підпис)
(прізвище, ім'я, по батькові відповідальної особи виконавця) М. П.

Виробник (продавець) : ТОВ "Міле", 01033, м.Київ,
вул.Жиланська,48,50а

Ідентифікаційний код 32709997 Код згідно з ДКУД
згідно з ЄДРПОУ

ВІДРИВНИЙ ТАЛОН

на гарантійний ремонт протягом 2 років гарантійного терміну експлуатації

Заповнює виробник (продавець)

Найменування товару згідно з нормативним документом, марка
G7980, G7985

Заводський номер _____ Дата виготовлення _____ (рік, місяць, число)

(прізвище, ім'я, по батькові відповідальної особи виробника (продавця)) _____ (підпис)
М. П.

Заповнює продавець

Продавець ТОВ "Міле", 01033, м.Київ, вул.Жиланська,48,50а

_____ (наменування підприємства, організації, юридична адреса)

Дата продажу _____ (рік, місяць, число)

_____ (прізвище, ім'я, по батькові відповідальної особи виконавця) _____ (підпис)

Корінець відривного талона на гарантійний ремонт протягом __2__ років
(місяців) гарантійного терміну експлуатації № _____

Виконавець _____
(наменування підприємства, організації, юридична адреса)

_____ (рік, місяць, число)

Вилучено _____ (підпис)
(прізвище, ім'я, по батькові відповідальної особи виконавця) М. П.

Виробник (продавець) : ТОВ "Міле", 01033, м.Київ,
вул.Жиланська,48,50а

Ідентифікаційний код 32709997 Код згідно з ДКУД
згідно з ЄДРПОУ

ВІДРИВНИЙ ТАЛОН

на гарантійний ремонт протягом 2 років гарантійного терміну експлуатації

Заповнює виробник (продавець)

Найменування товару згідно з нормативним документом, марка
G7980, G7985

Заводський номер _____ Дата виготовлення _____ (рік, місяць, число)

(прізвище, ім'я, по батькові відповідальної особи виробника (продавця)) _____ (підпис)
М. П.

Заповнює продавець

Продавець ТОВ "Міле", 01033, м.Київ, вул.Жиланська,48,50а

_____ (наменування підприємства, організації, юридична адреса)

Дата продажу _____ (рік, місяць, число)

_____ (прізвище, ім'я, по батькові відповідальної особи виконавця) _____ (підпис)

<p>Звертний бік відправного талона</p> <p>Затовніє виконавець</p> <p>Виконавець (найменування підприємства, організації)</p> <p>юридична адреса)</p> <p>Номер, за яким товар взято на гарантійний облік:</p> <p>Причина ремонту:</p> <p>Назва заміненого комплектуючого виробу, складової частини:</p> <p>Дата проведення ремонту (рік, місяць, число):</p> <p>Підпис виконавця:</p> <p>(прізвище, ім'я, по батькові відповідальної особи виконавця) _____ (підпис) М. П.</p> <p>Підпис споживача, що підтверджує виконання робіт з гарантійного ремонту</p> <p>(підпис) _____ (дата)</p>	
<p>Звертний бік відправного талона</p> <p>Затовніє виконавець</p> <p>Виконавець (найменування підприємства, організації)</p> <p>юридична адреса)</p> <p>Номер, за яким товар взято на гарантійний облік:</p> <p>Причина ремонту:</p> <p>Назва заміненого комплектуючого виробу, складової частини:</p> <p>Дата проведення ремонту (рік, місяць, число):</p> <p>Підпис виконавця:</p> <p>(прізвище, ім'я, по батькові відповідальної особи виконавця) _____ (підпис) М. П.</p> <p>Підпис споживача, що підтверджує виконання робіт з гарантійного ремонту</p> <p>(підпис) _____ (дата)</p>	

Виробник:

Міле & Ці. КГ, Карл-Міле-Штраße, 29, 33332 Гјотерсло, Німеччина
Miele & Cie. KG, Carl-Miele-Straße 29, 33332 Gütersloh, Deutschland

Виготовлений на одному з заводів (країна походження див. табличку типу):

Міле & Ці. КГ, Міле-Штраße, 2, 33611 Білефельд, Німеччина

Miele & Cie. KG, Miele-Straße 2, 33611 Bielefeld, Deutschland

Міле Техніка с.р.о., Сумперська 1348, 78391, Юнічев, Чехія

Miele Technika s.r.o., Sumperska 1348, 78391 Uničov, Tschechien

Уповноважений представник виробника в Україні:

ТОВ «Міле»

01033 Київ, Україна

вул. Жиллянська 48, 50А

Телефон: + 38 (044) 496 0300

E-mail: info@miele.ua

Internet: www.miele.ua



G 7980, G 7985

uk-UA

M.-Nr. 12 783 750 / 00