

Návod k obsluze Automatická pračka



Před umístěním, instalací a uvedením přístroje do provozu si **bezpodmínečně** přečtěte tento návod k obsluze. Ochráníte tak sebe a zabráníte škodám.

Obsah

Bezpečnostní pokyny a varovná upozornění	6
Udržitelnost a ochrana životního prostředí	11
Optimální využití energie a vody	12
Sušení v sušičce	12
Snížení hluku	12
Použití pracích prostředků	12
Seznámení	13
Vaše pračka	13
Ovládací panel	14
Hlavní menu na displeji.....	14
Symbyly na displeji	15
Princip ovládání.....	15
Síťové spojení.....	16
Senzor přiblížení/MotionReact.....	16
ComfortOpen.....	16
AmbientLight.....	17
CapDosing.....	17
TwinDos	17
Rozpoznání kartuše TwinDos.....	17
PowerWash	18
FlexLoad	18
Příslušenství k dokoupení.....	18
Uvedení do provozu	19
Předpoklady pro síťové spojení	19
Průběh uvádění do provozu	19
Obsluha	20
Pořadí kroků obsluhy.....	20
Na pračce.....	20
Přes aplikaci.....	20
Příprava prádla	21
Zapnutí pračky	21
Naplnění prádlem	21
Volba programu.....	22
Nastavení parametrů programu	22
Spuštění programu	23
Konec programu	23
Zvláštnosti při obsluze přes aplikaci	24
Naplnění prádlem	24
Volba a spuštění programu přes aplikaci.....	24
Předvolba času.....	24
Doplnění prádla (AddLoad)	24

Změny programu po spuštění programu.....	25
Storno programu	25
Přerušeni programu	25
♥ Oblíbené programy	25
Používání TwinDos	26
Dávované množství pracího prostředku pro TwinDos je zadané	26
Výměna kartuše TwinDos.....	26
Použití zásuvky pracích prostředků.....	28
CapDosing.....	29
Programy	30
Přehled programů.....	30
Průběh programu.....	39
Extra funkce.....	40
Krátký.....	40
Předžehlení	40
SingleWash.....	40
Skvrny.....	40
Úspora energie.....	40
Máchání plus	40
Extra tichý	40
Hygiena Plus.....	40
Předepření.....	40
Namáčení.....	40
Stop máchání	40
Doporučení k pracím prostředkům (dle nařízení o ekodesignu č. 2019/2023) ...	41
Údaje o spotřebě	42
Je dobré vědět.....	43
Příprava textilií na praní	43
Etiketa pro ošetřování.....	44
Prací prostředky.....	45
Odstředování.....	46
Úprava nastavení.....	47
⚙️ Přehled: Nastavení	47
Obecné	49
Aktualizace softwaru	49
Bezpečnost.....	49
Senzor přiblížení.....	49
Propojení.....	49
Wi-Fi	49
Připojení	49
Vzdálené ovládání	50

Obsah

Funkce přístroje	50
TwinDos	50
Přívod vody	50
Memory	50
ComfortOpen	50
Stupeň znečištění	51
Alergik	51
Namáčení	51
Máchání plus	51
Snížení teploty	51
Ochlazení prací lázně	51
Nízký tlak vody	51
Ochr. proti pomačkání	51
Tvrдость vody	52
Osvětlení	52
Informace	52
Software	52
Právní informace	52
Spotřeba	52
Provozní hodiny	52
Servis	52
Čištění a ošetřování	53
Čištění pláště, bubnu a panelu	53
Čištění zásuvky pracích prostředků	53
Čištění sítka v přívodu vody	55
Čištění TwinDos	56
Čištění bubnu/hygiena v pračce	56
Odstraňování závad	57
Nezapíná se automaticky displej – nelze zvolit program	57
Neotvírají se nebo nezavírají dvířka	57
Přívod vody nebo vypouštění vody	58
Chybová hlášení a informace na displeji	59
Chybová hlášení a problémy s TwinDos	60
Hygiena v pračce	60
Problémy se zásuvkou pracích prostředků	61
Výsledek praní není dobrý	62
Hluky a různé jiné problémy	63
Vypuštění pracího roztoku v případě závady	64
Demontáž krytu soklu	64
Vypuštění pracího roztoku	65
Vyčištění čerpadel a filtrů pracího roztoku	66
Montáž krytu soklu	68

Čištění trysky nahoře v těsnění	68
Provedení nouzového odblokování	68
Servisní služba	69
Kontakt při závadách	69
Databáze EPREL	69
Záruka	69
Instalace	70
Zadní pohled	70
Přeprava pračky	71
Přenesení pračky na instalační plochu	71
Požadavky na instalační plochu pro pračku	71
Demontáž přepravní pojistky	72
Montáž přepravní pojistky	73
Vyrovnání pračky	74
Další podmínky instalace	75
Systém ochrany proti poškození vodou	76
Přívod vody	77
Teplá voda	77
Připojení přívodních hadic vody	77
Odtok vody	78
Elektrické připojení	81
Technické údaje	82
Prohlášení o shodě	82

Bezpečnostní pokyny a varovná upozornění

Tato pračka odpovídá předepsaným bezpečnostním předpisům. Neodborné používání však může vést k úrazům osob a věcným škodám.

Než uvedete pračku do provozu, pozorně si přečtěte návod k obsluze. Obsahuje důležité pokyny pro montáž, bezpečnost, používání a údržbu. Tím chráníte sebe a zabráníte poškození pračky.

Podle normy IEC 60335-1 upozorňuje Miele výslovně na to, že je bezpodmínečně nutné přečíst si a dodržovat kapitolu věnovanou instalaci pračky a bezpečnostní pokyny a varovná upozornění.

Miele neodpovídá za škody, které vzniknou v důsledku nedbání těchto pokynů.

Tento návod k obsluze uschovejte a předejte ho případnému novému majiteli.

Používání ke stanovenému účelu

- ▶ Tato pračka je určena k používání v domácnosti a v prostorách podobných domácnostem.
- ▶ Tato pračka není určena pro provozování venku.
- ▶ Používejte pračku výhradně v rámci běžné domácnosti jen k praní textilií, které výrobce na etiketě k ošetření deklaruje jako vhodné pro praní v automatické pračce. Všechny ostatní způsoby používání jsou nepřípustné. Miele neručí za škody způsobené používáním přístroje k jiným účelům, než k jakým byl určen, a za škody vyplývající z chybné obsluhy.
- ▶ Osoby, které vzhledem ke svým fyzickým, smyslovým a psychickým schopnostem nebo kvůli nezkušenosti nebo neznalosti nejsou schopné pračku bezpečně obsluhovat, ji nesmí používat bez dohledu nebo pokynů zodpovědné osoby.
- ▶ Pračka je určena pro používání do nadmořské výšky 4 000 m.

Děti v domácnosti

- ▶ Děti mladší osmi let se nesmí samy pohybovat v blízkosti pračky, ledaže by byly pod stálým dozorem.
- ▶ Děti nesmí pračku bez dozoru čistit ani na ní provádět údržbu.
- ▶ Děti starší osmi let smí pračku používat bez dozoru jen tehdy, když jim byla její obsluha vysvětlena tak, že ji dokážou obsluhovat bezpečně. Děti musí být schopné rozpoznat a chápat možná nebezpečí v případě chybné obsluhy.

Bezpečnostní pokyny a varovná upozornění

▶ Dávejte pozor na děti, které se zdržují v blízkosti pračky. Nikdy jim nedovolte, aby si s pračkou hrály.

Technická bezpečnost

▶ Dbejte pokynů v kapitole „Instalace“.

▶ Před instalací je nutno pračku zkontrolovat, zda nedošlo k jejímu zjevnému poškození. Poškozenou pračku neinstalujte a neuvádějte do provozu.

▶ Před připojením pračky bezpodmínečně porovnejte připojovací údaje (jištění, napětí, frekvenci) uvedené na typovém štítku s parametry elektrické sítě. V případě pochybností se poradte s kvalifikovaným elektrikářem.

▶ Elektrickou bezpečnost této pračky lze zajistit jen tehdy, když je připojená k elektrickému systému s ochranným vodičem nainstalovanému podle předpisů.

Je velmi důležité, aby bylo splnění tohoto základního požadavku přezkontrolováno a v případě pochybností byla elektrická instalace budovy prověřena kvalifikovaným elektrikářem.

Miele neodpovídá za škody způsobené chybějícím nebo přerušeným ochranným vodičem.

▶ Z bezpečnostních důvodů nepoužívejte prodlužovací kabely, rozdvojky apod. (nebezpečí požáru v důsledku přehřátí).

▶ Vadné součásti smí být nahrazeny jen originálními náhradními díly Miele. Jen u těchto dílů Miele garantuje, že budou v plném rozsahu splňovat bezpečnostní požadavky.

▶ Musí být vždy zajištěn přístup k zásuvce, aby bylo kdykoliv možné pračku odpojit od elektrické sítě.

▶ Když je poškozený připojovací elektrický kabel, musí být vyměněn servisní službou Miele, aby uživatel nebyl vystaven nebezpečí.

▶ Opravy pračky smí provádět pouze servisní služba Miele, jinak zaniká nárok na záruku.

▶ Neodborně provedené opravy mohou uživatele vystavit značnému nebezpečí, za které výrobce neručí. Opravy smí provádět pouze servisní služba Miele, jinak při následných škodách nevzniká nárok na záruku.

▶ Tato pračka nesmí být provozována na nestabilních místech (např. na lodi).

Bezpečnostní pokyny a varovná upozornění

- ▶ Na pračce neprovádějte změny, které nebyly výslovně povoleny firmou Miele.
- ▶ V případě poruchy nebo při čištění a ošetřování je pračka elektricky odpojená od sítě jen tehdy, když:
 - je vytažená síťová zástrčka pračky ze zásuvky nebo
 - je vypnutý jistič domovní elektrické instalace nebo
 - je úplně vyšroubovaná šroubovací pojistka domovní elektrické instalace.
- ▶ Miele ochranný systém chrání před škodami způsobenými vodou, pokud jsou splněny tyto předpoklady:
 - Řádné připojení na vodu a elektrické připojení.
 - Při zjištěném poškození musí být pračka neprodleně opravena.
- ▶ Hydrodynamický tlak vody musí být nejméně 100 kPa a nesmí překročit 1.000 kPa.
- ▶ Občasný nebo trvalý provoz na soběstačném nebo se sítí nesynchronizovaném zařízení pro napájení energií (jako např. ostrovní sítě, záložní systémy) je možný. Předpokladem provozu je, aby u zařízení pro napájení energií byly dodrženy specifikace normy EN 50160 nebo srovnatelné.

Bezpečnostní opatření stanovená pro domovní instalaci a pro tento výrobek Miele musí být co do své funkce a způsobu práce zajištěna i v ostrovním provozu nebo v provozu nesynchronizovaném se sítí nebo být v instalaci nahrazena rovnocennými opatřeními. Jak je popsáno například v aktuálním vydání VDE-AR-E 2510-2.

- ▶ Tato pračka je kvůli zvláštním požadavkům (například ohledně teploty, vlhkosti, chemické odolnosti, odolnosti proti otěru a vibracím) vybavená speciální žárovkou. Tato žárovka se smí používat jen ke stanovenému účelu. Žárovka není vhodná pro osvětlení místnosti. Výměnu smí provádět jen kvalifikovaný pracovník pověřený společností Miele nebo servisní služba Miele. V této pračce je E světelný zdroj třídy energetické účinnosti E.

Provozní zásady

- ▶ Neumísťujte pračku v místnostech, ve kterých může teplota klesnout pod bod mrazu. Namrzlé hadice by se mohly roztrhnout nebo prasknout a při teplotách pod bodem mrazu se může snížit spolehlivost elektroniky.

Bezpečnostní pokyny a varovná upozornění

- ▶ Před uvedením pračky do provozu odstraňte na zadní straně přístroje přepravní pojistku (viz kapitola „Instalace“, odstavec „Odstranění přepravní pojistky“). Neodstraněná přepravní pojistka může při odstředování způsobit poškození pračky a vedle stojícího nábytku nebo přístrojů.
- ▶ Na dobu delší nepřítomnosti (např. dovolená) uzavřete vodovodní kohoutek, a to především tehdy, když není v blízkosti pračky podlahová výpušť (kanál).
- ▶ **Nebezpečí vyplavení!**
Před zavěšením vypouštěcí hadice do umyvadla zkontrolujte, zda voda vytéká dostatečně rychle. Zajistěte vypouštěcí hadici proti vypadnutí. Síla vytékající vody může vypouštěcí hadici vytlačit z umyvadla.
- ▶ Dbejte na to, aby se s prádlem nepraly cizí předměty (např. hřebíky, jehly, mince, kancelářské sponky). Cizí předměty mohou poškodit součásti přístroje (např. prací vanu, prací buben). Poškozené součásti mohou zase poškodit prádlo.
- ▶ Pozor při otvírání dvířek po použití funkce s párou. Hrozí nebezpečí popálení vystupující párou a vysokými teplotami na povrchu bubny i na skleněném průhledu. Ustupte o krok a počkejte, dokud se pára nerozplyne.
- ▶ Maximální množství naplnění je 9,0 kg (suchého prádla). Některá menší množství naplnění pro jednotlivé programy najdete v kapitole „Přehled programů“.
- ▶ V pračce nikdy nepoužívejte čisticí prostředky obsahující rozpouštědla (např. benzin pro domácí použití). Mohly by se poškodit součásti přístroje a vzniknout jedovaté výpary. Hrozí nebezpečí požáru a výbuchu!
- ▶ Textilie, které byly ošetřeny čisticími prostředky obsahujícími rozpouštědla, musí být před vypráním důkladně vymáčány v čisté vodě.
- ▶ Při správném dávkování pracích prostředků není třeba automatickou pračku odvápnovat. Pokud by se přesto ve Vašem přístroji vyskytly ve větší míře usazeniny vodního kamene, používejte k odvápnění pouze speciální odvápnovací prostředek na bázi přírodní kyseliny citronové. Miele doporučuje odvápnovací prostředek Miele, který si můžete objednat přes internet na adrese shop.miele.cz nebo u vašeho specializovaného prodejce Miele nebo u servisní služby Miele. Striktně dodržujte pokyny uvedené na odvápnovacím prostředku.

Bezpečnostní pokyny a varovná upozornění

- ▶ V bezprostřední blízkosti pračky nebo na ní nikdy nepracujte s čistícími prostředky obsahujícími rozpouštědla (např. benzín pro domácí použití). Při potřísnění by se mohly poškodit plastové povrchy.
- ▶ Prostředky k barvení textilií musí být vhodné pro používání v pračkách a smí se používat jen v míře, jaká je obvyklá v domácnosti. Dodržujte bezpodmínečně pokyny výrobce pro jejich použití.
- ▶ Prostředky pro odbarvování textilií obsahují sloučeniny síry, které mohou vyvolat korozi. Odbarvovací prostředky se v pračce nesmí používat.
- ▶ Pokud se dostane prací prostředek do očí, ihned oči důkladně opláchněte velkým množstvím vlažné vody. Pokud ho nedopatřením spolknete, poraďte se ihned s lékařem. Osoby s poškozenou nebo citlivou pokožkou by se měly kontaktu s pracím prostředkem vyvarovat.

Příslušenství a náhradní díly

- ▶ Používejte výhradně originální příslušenství Miele. Pokud budou namontovány nebo vestavěny jiné díly, zaniká veškerá záruka nebo ručení poskytované společností Miele.
- ▶ Sušičky Miele a pračky Miele je možno instalovat do sloupu. K tomu je potřebná Miele montážní sada pračka-sušička, která je k dispozici jako příslušenství k dokoupení. Je nutno dbát na to, aby byla montážní sada pračka-sušička vhodná pro sušičku i pračku.
- ▶ Dbejte na to, aby byl sokl Miele, který je k dostání jako příslušenství k dokoupení, vhodný pro tuto pračku.
- ▶ Miele Vám poskytuje až 15letou, nejméně však 10letou, záruku dodání náhradních dílů pro zachování funkčnosti po skončení sériové výroby Vaší pračky.

Miele neručí za škody, které vzniknou v důsledku nedbání bezpečnostních pokynů a varovných upozornění.

Likvidace obalu

Obal slouží k manipulaci a chrání přístroj před poškozením během přepravy.

Obalové materiály byly zvoleny s přihlédnutím k aspektům ochrany životního prostředí a k možnostem jejich likvidace a obecně jsou recyklovatelné.

Vrácení obalů do materiálového cyklu šetří suroviny. Využívejte sběrná místa cenných materiálů a možnosti vrácení.

Přepravní obaly odebere zpět Váš specializovaný prodejce Miele.

Likvidace starého přístroje

Elektrické a elektronické přístroje často obsahují cenné materiály. Obsahují také určité látky, směsi a díly, které byly nutné pro jejich funkci a bezpečnost.

V domovním odpadu a při neodborném nakládání mohou poškodit lidské zdraví a životní prostředí. Svůj starý přístroj proto v žádném případě nedávejte do domovního odpadu.



Místo toho využijte oficiální sběrná a vratná místa pro bezplatné odevzdávání a zužitkování elektrických a elektronických přístrojů zřízená obcemi, prodejci nebo společnostmi Miele. Podle zákona jste sami zodpovědní za vymazání případných osobních údajů na likvidovaném starém přístroji. Ze zákona máte povinnost vyjmout a přitom nezničit staré baterie a staré akumulátory, které nejsou pevně uzavřené v přístroji, a lampy, které lze vyjmout bez zničení. Zanechte je do vhodné sběrný, kde je můžete bezplatně odevzdat. Postarejte se prosím o to, aby byl Váš starý přístroj až do doby odvezení uložen mimo dosah dětí.

Optimální využití energie a vody

Perte s maximálním množstvím naplnění příslušného programu. Potom je relativně nejnižší spotřeba elektrické energie a vody vzhledem k celkovému množství naplnění.

Program, který je neúčinnější z hlediska spotřeby elektrické energie a vody, má zpravidla delší dobu trvání.

Prodloužením doby trvání programu při současném snížení skutečné teploty praní se dosáhne stejného výsledku praní.

Když např. navzájem srovnáme programy *ECO 40-60* a *Bavlna 40 °C* nebo *60 °C*, tak z hlediska spotřeby elektrické energie a vody je efektivnější program *ECO 40-60*. Doba trvání programu *ECO 40-60* je ovšem delší než programu *Bavlna 40 °C* nebo *60 °C*.

Moderní prací prostředky umožňují praní při snížených teplotách (např. 20 °C).

Z důvodu úspory elektrické energie používejte příslušná nastavení teploty.

Drobné, mírně znečištěné prádlo perte v programu *Expres 20*.

Sušení v sušičce

Zvolený počet otáček odstředování pračky má vliv na zbytkovou vlhkost prádla. Čím vyšší jsou otáčky, tím menší je zbytková vlhkost prádla.

Pro úsporu energie při sušení zvolte nejvyšší možné otáčky příslušného programu.

Snížení hluku

Zvolený počet otáček odstředování má vliv na emise hluku pračky. Čím vyšší jsou otáčky, tím větší jsou emise hluku pračky.

Odložte závěrečné odstředování pračky mimo doby klidu *a*/nebo použijte extra funkci *Extra tichý*.

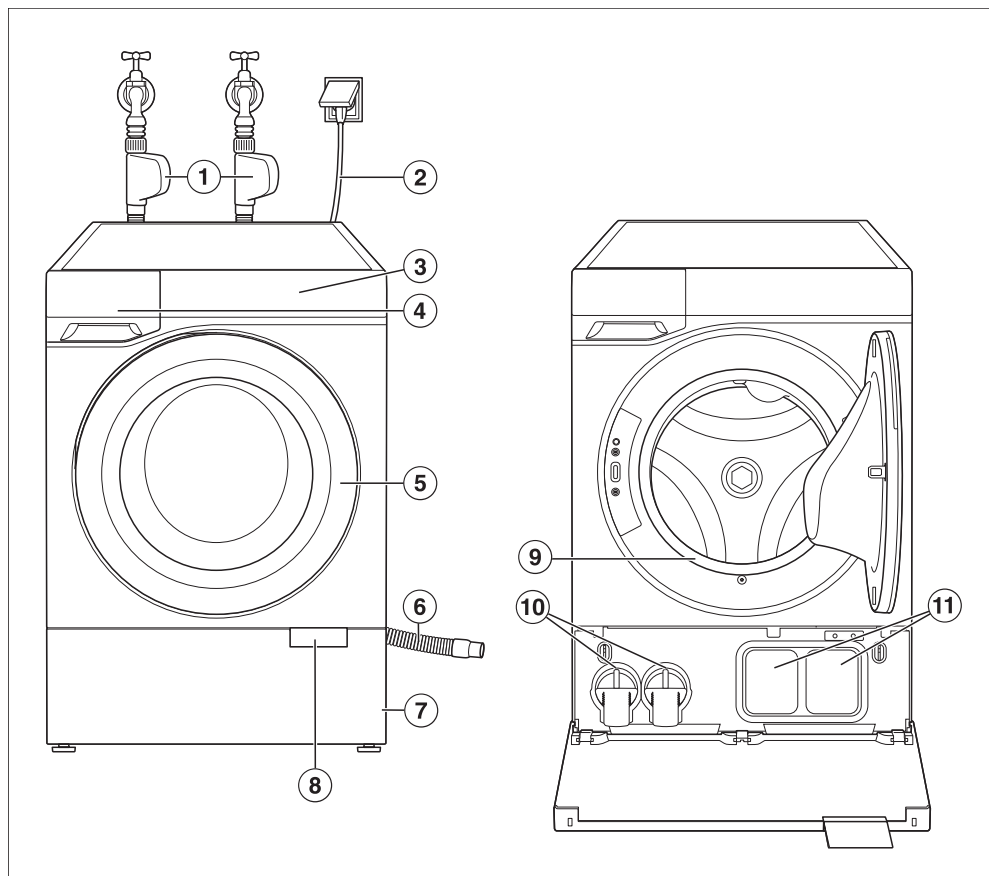
Použití pracích prostředků

Pro přesné dávkování využijte systém *TwinDos*.

Při dávkování zohledněte stupeň znečištění prádla.

Používejte maximálně tolik pracího prostředku, kolik je uvedeno na jeho obalu.

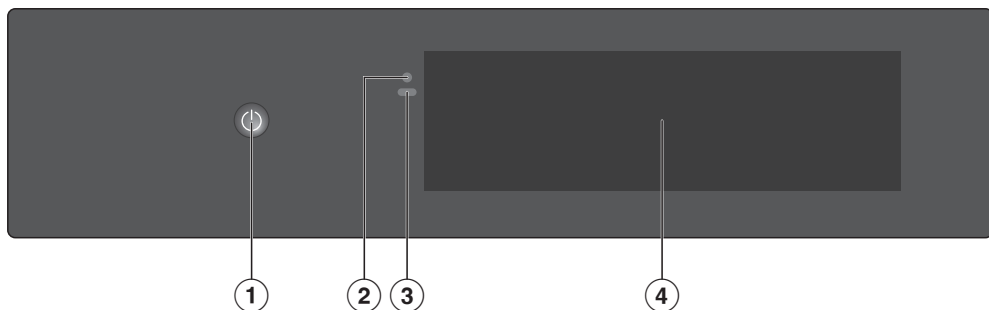
Vaše pračka



- | | |
|--|-------------------------|
| ① Přívodní hadice systému Waterproof pro studenou vodu (pitnou vodu) a teplou vodu | ⑦ kryt soklu |
| ② Elektrické připojení | ⑧ otvácí ouško |
| ③ ovládací panel | ⑨ těsnicí kroužek |
| ④ zásuvka pro dávkování pracích prostředků | ⑩ filtr pracího roztoku |
| ⑤ dvířka | ⑪ TwinDos |
| ⑥ vypouštěcí hadice | |

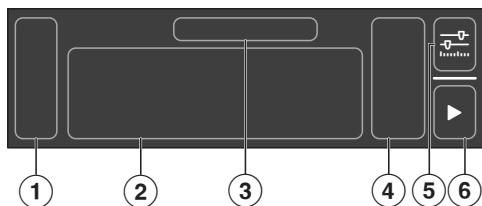
Seznámení

Ovládací panel



- ① tlačítko zap./vyp. ⏻
- ② optické rozhraní
(pro servisní službu)
- ③ snímač přiblížení (MotionReact)
- ④ displej

Hlavní menu na displeji



- ① boční lišta
- ② programy
- ③ název zvýrazněného programu
- ④ parametry programu
- ⑤ další parametry
- ⑥ start


Symbole na displeji


Na displeji se používají různé symboly.

	Menu
	Programy
	Oblíbené programy
	Vzdálené ovládání Propojení
	Další parametry
	Informace
	Zavřít okno
	Zpět
	Nastavení
	Krok vpřed
	Start
	Zastavit
	Pauza
	Tóny
	Zablok. zprovoznění
	Údržba
	Stáhnout
	Vymazat
	Wi-Fi
	Vyhledávání
	Upozornění
	TwinDos přihrádka 1
	TwinDos přihrádka 2
	Kapsle s pracím prostředkem
	Kapsle s ošetřujícím prostředkem
	Kapsle s doplňkovým prostředkem

Princip ovládání

Zapnutí nebo vypnutí pračky

Tlačítko  *Zap./Vyp.* je umístěné v prohlubni.

- Tiskněte tlačítko  *Zap./Vyp.* tak dlouho, dokud se pračka nezapne nebo nevypne.

Tip: Pomocí snímače MotionReact se pračka automaticky zapne při přiblížení.

Navigování na displeji

Špičatými nebo ostrými předměty jako např. tužkami můžete poškrábat displej.

Dotýkejte se displeje pouze prsty.

- Táhněte prstem na displeji v požadovaném směru.
- Když chcete zvolit položku menu, stiskněte požadovanou položku nebo požadovaný symbol.

Položka menu se zvýrazní.

Opuštění úrovně menu

Nacházíte se v menu.

- Podle menu zvolte **X Zavřít okno** nebo **↶ Zpět**.

Zobrazí se nadřazené menu.

Volba programu

Nacházíte se v hlavním menu.

- Táhněte prstem na displeji, dokud se nezvýrazní požadovaný program.
- Pokud program chcete spustit se zobraznými parametry, zvolte **▶ Start**.

Tip: Pokud chcete parametry změnit, zvolte symbol programu nebo **⚙️ Další parametry**.


Seznámení

Úprava parametrů

Parametry můžete zapnout nebo vypnout (např. extra funkce) nebo upravit prostřednictvím stupnice (např. teplotu).


Zapnutí nebo vypnutí parametrů

Zapnuté parametry jsou barevně zvýrazněné.

- Zvolte parametr, který chcete zapnout nebo vypnout.
- Potvrďte tlačítkem  OK.

Parametr se uloží do paměti.



Změna parametru prostřednictvím stupnice

- Zvolte parametr, který chcete změnit.
- Posouvejte stupnici doleva nebo doprava, dokud nebude zvýrazněná požadovaná hodnota.
- Potvrďte tlačítkem  OK nebo počkejte, dokud změna nebude převzata automaticky.

Hodnota je uložena v paměti.

Zobrazení kontextového menu

V některých menu si můžete nechat zobrazit kontextové menu. Pomocí něho můžete např. přesouvat oblíbené programy.

- Kontextové menu můžete otevřít např. dlouhým stisknutím oblíbeného programu, nebo když zvolíte  *Kontextové menu*.
- Proveďte požadovanou změnu.
- Pro zavření kontextového menu zvolte  *Zavřít okno*.

Síťové spojení

V pračce je vestavěný modul WiFi. Modul WiFi umožňuje síťové spojení s Vaší domácí sítí a používání aplikace Miele na mobilním koncovém zařízení.

Když pračku zapojíte do sítě, budete mít tyto možnosti:


- dostávat informace o průběhu programu a o provozním stavu
- dálkově ovládat pračku
- stahovat další programy
- prostřednictvím aktualizací softwaru udržovat pračku v nejnovějším stavu vývoje Miele

Integraci pračky do sítě WiFi se zvýší spotřeba elektrické energie, i když je pračka vypnutá.

Senzor přiblížení/MotionReact

Pračka má snímač přiblížení. Snímač přiblížení reaguje na pohyby a rozpozná, když se přiblížíte k pračce.

Podle provozního stavu pračky můžete prostřednictvím snímače přiblížení spouštět různé akce jako např. zapnout pračku.

V položce  *Nastavení* ▶ *Obecné* ▶ *Senzor přiblížení* můžete přizpůsobit nastavení snímače přiblížení svým osobním potřebám.

ComfortOpen

Motorem ovládaný otvírač dvířek otevře dvířka, když přiblížíte ruku ke snímači v úchytu dvířek.

Po skončení programu se dvířka automaticky pootevrou.

Osvětlení bubnu

Osvětlení bubnu osvětluje buben a prostor před pračkou. Osvětlení bubnu se automaticky zapne při otevření dvířek. Po několika minutách se osvětlení bubnu zase automaticky vypne.

Vadné osvětlení bubnu může vyměnit jen servisní služba Miele.

AmbientLight

Osvětluje dvířka a kartuše TwinDos.

Osvětlení dvířek

Osvětlení dvířek informuje o tom, kdy a zda lze otevřít dvířka.




Osvětlení TwinDos

Osvětlení jednotky TwinDos indikuje, kdy musí být vyměněna kartuše TwinDos. Je rovněž indikováno, která kartuše TwinDos musí být vyměněna.

CapDosing

CapDos je systém pro dávkování speciálního pracího prostředku, avivážního prostředku a Boosteru v kapslích.

Existují kapsle se 3 různými označeními:

-  = ošetrovací prostředky na textil (např. avivážní prostředky, impregnační prostředky)
-  = doplňkové prostředky (např. zesilovače pracího účinku)
-  = speciální prací prostředky (jen pro hlavní praní)

Kapsle obsahuje vždy správné množství prostředku na jedno praní.

Kapsle obdržíte v internetovém obchodě Miele nebo u specializovaného prodejce Miele.



Ohrožení zdraví kapslemi.

Látky obsažené v kapslích mohou vést k ohrožení zdraví při styku s pokožkou nebo při požití.

Kapsle ukládejte mimo dosah dětí.

TwinDos

TwinDos je systém pro automatické dávkování pracích prostředků.

TwinDos lze provozovat s Miele UltraPhase 1 a UltraPhase 2 nebo s běžnými tekutými pracími prostředky nebo avivážními prostředky.

Pro používání běžného tekutého pracího prostředku jsou nutné dokoupitelné doplňovací zásobníky. Doplňovací zásobníky obdržíte v internetovém obchodě Miele nebo u specializovaného prodejce Miele.

UltraPhase 1 a UltraPhase 2

UltraPhase 1 a 2 představují systém tekutých pracích prostředků. Společně tvoří plnohodnotný prací prostředek pro bílé i barevné prádlo.

UltraPhase 1 je tekutý prací prostředek, který rozpouští špínu a odstraňuje nejběžnější skvrny. UltraPhase 2 je bělidlo a odstraňuje odolné skvrny. Oba prostředky se dávkuje v různých okamžicích procesu praní pro dosažení optimálního výsledku praní.

UltraPhase 1 a 2 obdržíte v internetovém obchodě Miele nebo u specializovaného prodejce Miele.

Rozpoznání kartuše TwinDos

Kartuše TwinDos mají čárový kód. Prostřednictvím tohoto čárového kódu pračka rozpozná, jaký prací prostředek obsahují, a automaticky nastaví příslušné parametry.

Seznámení

PowerWash

Při postupu PowerWash se pere s menším množstvím vody než při běžném pracím postupu. Sníží se spotřeba elektrické energie, protože se musí ohřívát méně vody. Z toho plynou některé zvláštnosti v průběhu programu.

- Na začátku pracího programu pračka několikrát odstřeďuje.
- Pračka v případě potřeby odčerpá vodu a přidá trochu čerstvé vody.
- Hluky u topných tělesech při zahřívání vody (bublání).

FlexLoad

Po spuštění programu pračka měří množství textilií v bubnu. Po skončení měření se v ⓘ *Informace* zobrazí zjištěná náplň. Podle zjištěného množství se upraví zbývající doba, spotřeba elektrické energie a spotřeba vody pracího programu.

Zbývající doba zobrazená na začátku se může výrazně zkrátit.

Příslušenství k dokoupení

V internetovém obchodě Miele, u servisní služby Miele nebo u specializovaného prodejce Miele dostanete produkty speciálně přizpůsobené pračce, např. prací prostředky, prostředky pro ošetřování textilií, doplňkové prostředky, ošetřující prostředky na přístroje a příslušenství.

Do internetového obchodu se dostanete prostřednictvím tohoto QR kódu:



⚠ Poškození v důsledku chybného umístění a připojení.

Chybné umístění a připojení pračky vede k závažným věcným škodám.

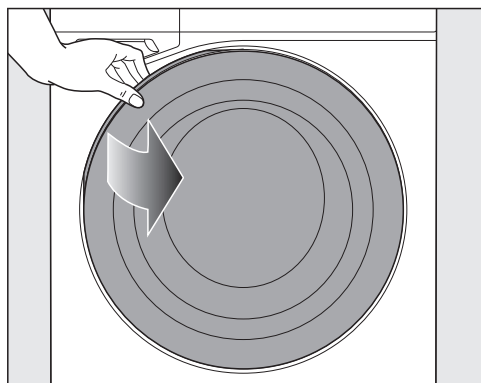
Dbejte kapitoly „Instalace“.

Na této pračce byl proveden úplný test funkce. Proto je v bubnu zbytkové množství vody.

Vyjmutí kartuší s pracím prostředkem a oblouku z bubnu

V bubnu se nachází 2 kartuše s pracím prostředkem pro dávkování TwinDos a oblouk pro vypouštěcí hadici.

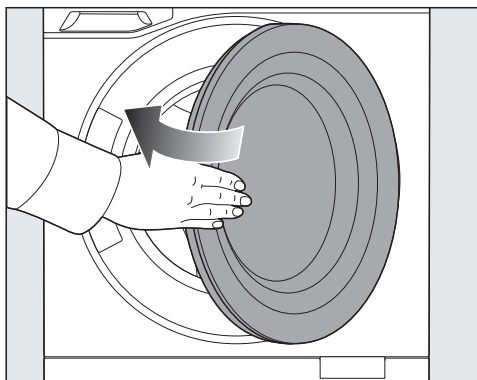
- Zapněte pračku. Přiblížte se k pračce nebo stiskněte tlačítko **Zap./Vyp.**



- Dotkněte se dvířek.

Funkce ComfortOpen pootevře dvířka.

- Dvířka úplně otevřete.
- Vyjměte obě kartuše a oblouk.



- Dvířka lehce přibouchněte.

Předpoklady pro síťové spojení

Pro síťové spojení musí být splněny tyto předpoklady:

1. V místě instalace je k dispozici domácí síť.
Připravte si heslo WiFi.
2. Na mobilním koncovém zařízení je k dispozici aplikace Miele.
3. Máte uživatelský účet v aplikaci Miele.

Síťové spojení můžete provést i později. Při uvádění do provozu přeskočte položku menu „síťové spojení“.

Průběh uvádění do provozu

- Přiblížte se k pračce nebo stiskněte tlačítko **Zap./Vyp.**

Na displeji se zobrazí první krok uvádění do provozu.

- Postupujte podle kroků na displeji.

Uvedení do provozu je skončeno až po ukončení programu zprovoznění. Pokud je proces stornován dříve, musí se zopakovat celé uvádění do provozu.

Obsluha

Pořadí kroků obsluhy

Doporučujeme Vám uvedené pořadí kroků obsluhy, které je přizpůsobeno řídicí jednotce Vaší pračky. Budete tak moci optimálně využít všechny speciální funkce.

V dalším průběhu kapitoly „Obsluha“ naleznete užitečné informace a tipy k jednotlivým krokům obsluhy.


Na pračce

1. Příprava prádla
2. Zapnutí pračky
3. Naplnění prádlem
4. Zavření dvířek
5. Volba programu
6. Nastavení parametrů programu
7. Naplnění zásuvky pracích prostředků, pokud se přes ni má přidat prací prostředek
8. Spuštění tlačítkem ► *Start*
Dvířka pračky se uzamknou.
9. Konec programu

Další možnosti obsluhy:

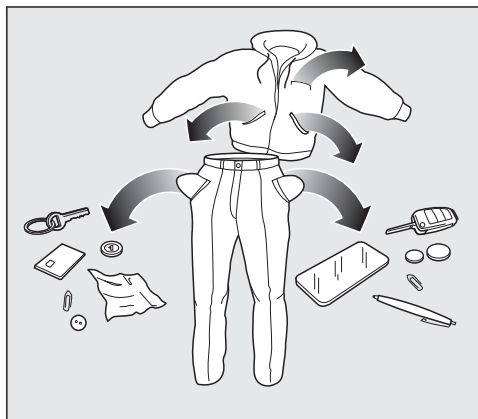
- předvolba času
- AddLoad (doplnění prádla)

Přes aplikaci

1. Příprava prádla
2. Zapnutí pračky
3. Naplnění prádlem
4. Zavření dvířek
5. Zvolení  *Dálkové ovládání* na pračce
6. Spuštění pračky tlačítkem ► *Start*
Dvířka pračky se uzamknou.
7. Naplnění zásuvky pracích prostředků, pokud se přes ni má přidat prací prostředek
8. Zvolení programu přes aplikaci
9. Spuštění programu přes aplikaci
10. Konec programu

Příprava prádla

⚠ Poškození cizími předměty.
Hřebíky, mince, kancelářské sponky atd. mohou poškodit textilie a součásti.
Před praním zkontrolujte prádlo ohledně cizích předmětů a odstraňte je.



- Vyprázdněte kapsy.

Zapnutí pračky

Při aktivovaném snímači přiblížení se pračka zapne automaticky.

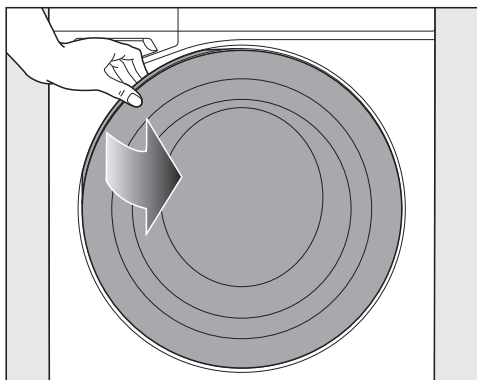
- Stiskněte tlačítko  Zap./Vyp..

Naplnění prádlem

Připravte prádlo podle popisu v kapitole „Je dobré vědět“.

Otevření dvířek

Snímač v úchytu dvířek zaregistruje dotyk dvířek rukou a pootevře dvířka.



- Úplně otevřete dvířka.

Vložení prádla do bubnu

Než naplníte buben prádlem, zkontrolujte ho, zda v něm nejsou zvířata nebo cizí tělesa.

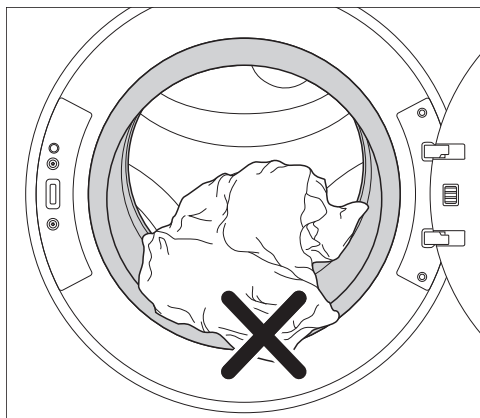
- Vložte rozvinuté prádlo do bubnu a volně je rozložte.

Tipy

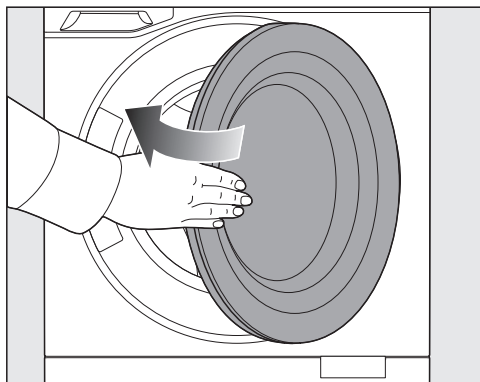
- Různě velké kusy prádla zesílí prací účinek a prádlo se při odstředování lépe rozloží.
- Dbejte na maximální množství naplnění různých programů. Na displeji se vždy zobrazí příslušné množství naplnění.

Obsluha

Zavření dvířek




- Dávejte pozor, aby se prádlo nepřiskříplo mezi dvířky a těsněním.



- Dvířka lehce přibouchněte.

Volba programu

Tip: Pro zobrazení informací o programu zvolte  *Informace*.

- Táhněte prstem na displeji, dokud se nezvýrazní požadovaný program.

Nastavení parametrů programu

Volba teploty

Můžete změnit přednastavenou teplotu většiny programů.

- Posuvným regulátorem zvolte v rámci zadaného rozsahu parametr *Teplota*.

Volba TwinDos/Cap

Musí být vytvořené TwinDos.

Tip: TwinDos je automaticky aktivované ve všech programech, v nichž je dávkování možné a doporučené.

- Zvolte *TwinDos/Cap*.

Volba počtu otáček

Můžete měnit přednastavený maximální počet otáček programů

- Posuvným regulátorem zvolte v rámci zadaného rozsahu parametr *Počet otáček*.

Volba extra funkcí

- Zvolte  *Další parametry*.

Zobrazí se všechny parametry.

- Zvolte *Funkce extra*.
- Zapněte požadovanou extra funkci.

Ve výběrovém seznamu se zobrazují jen extra funkce, které lze aktivovat ke zvolenému programu.

Ne všechny extra funkce lze navzájem kombinovat, např. *Krátký* a *Úspora energie*. Po zvolení 1. extra funkce již není možné zvolit funkce, které s ní nelze kombinovat.

Spuštění programu

- Zvolte ► *Start*.

Uzamknou se dvířka a probíhá program.

Konec programu

Odemknutí dvířek v ochraně proti pomačkání

V ochraně proti pomačkání jsou uzamčená dvířka. Dvířka lze kdykoli odemknout.

- Zvolte ✓ *Potvrdit*.

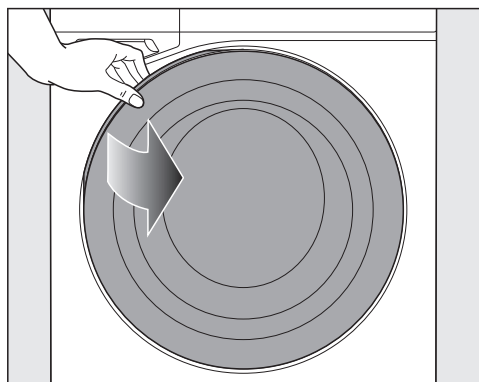
Dvířka se odemknou a lze je otevřít.

Tipy

- Po ochraně proti pomačkání se dvířka automaticky odemknou.
- Při aktivované funkci ComfortOpen se dvířka po ochraně proti pomačkání automaticky pootevřou.

Otevření dvířek

Snímač v úchytu dvířek zaregistruje dotyk dvířek rukou a pootevře dvířka.



- Úplně otevřete dvířka.

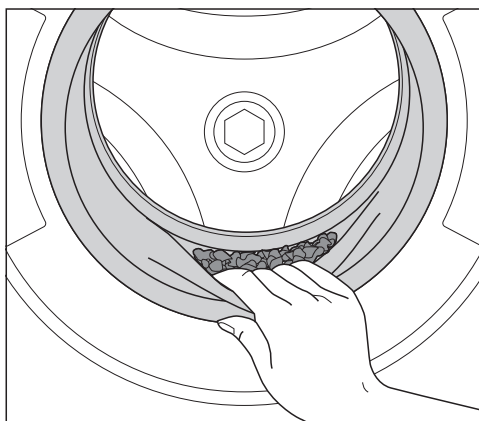
Vyjmutí prádla

- Vyjměte vlhké prádlo z bubnu.
- Abyste vyjmuli všechny kusy prádla, otáčejte ručně bubnem.

Nevyjmuté prádlo by se při dalším praní mohlo srazit nebo by mohlo zabarvit jiné prádlo.

Vyjměte všechny kusy prádla z bubnu.

Činnosti po vyjmutí prádla



- Zkontrolujte těsnění na dvířkách, zda na něm nejsou cizí tělesa.
- Případně vyjměte vypotřebovanou kapsli ze zásuvky pracích prostředků.

Tipy

- Nechte pootevřenou zásuvku pracích prostředků, aby mohla vyschnout.
- Nechte pootevřená dvířka, aby mohl vyschnout buben.

Obsluha

Zvláštnosti při obsluze přes aplikaci

Naplnění prádlem

- Otevřete dvířka.
- Naplňte přístroj prádlem.
- Zavřete dvířka.

Aktivace obsluhy přes aplikaci

- Zvolte  *Dálkové ovládání.*

Uzamčení dvířek pračky

- Zvolte  *Start.*

Dvířka pračky se uzamknou.




Volba a spuštění programu přes aplikaci

- Zvolte požadovaný program.
- Zvolte požadované parametry programu.
- Spusťte program.

Předvolba času

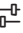

Nastavení předvolby času

Předvolbou času můžete nastavit buď odložené spuštění pracího programu, nebo požadovaný konec pracího programu. Předvolba času je možná v období 24 hodin.

- Zvolte symbol  *Další programy.*
- Zvolte *Start.*
- Nastavte požadovaný čas (*Start* nebo *Konec*).
- Pro spuštění pracího programu pomocí předvolby času zvolte  *Start.*
- Pro návrat do volby programu zvolte  *Potvrdit.*

Změna předvolby času

Zvolenou předvolbu času můžete změnit.

- Zvolte symbol  *Další parametry.*
- Změňte předvolbu času a zvolte  *Potvrdit.*

Zrušení předvolby času

Spuštěnou předvolbu času můžete zrušit.

- Zvolte  *Zastavit.*

Můžete volit mezi:


- Program *Spustit ihned*
- Program *Přerušit*

Doplnění prádla (AddLoad)

Doplnění nebo odebrání prádla je možné, když se na displeji zobrazuje „doplnit prádlo“.

- Dotkněte se displeje.
- Stiskněte senzorové tlačítko *Přidat prádlo.*

Přeruší se prací program a pootevřou se dvířka.

- Úplně otevřete dvířka.
- Doplněte nebo odeberte prádlo.
- Zavřete dvířka.
- Zvolte  *Start.*

Program pokračuje.

Změny programu po spuštění programu

Po spuštění programu nelze změnit ani program, ani parametry. Chcete-li provést změnu, musíte stornovat program.

Storno programu

- Zvolte  *Zastavit.*

Na displeji se zobrazí dotaz, zda chcete stornovat program.

- Zvolte *Ano.*

Program se stornuje a otevřou se dvířka.

Přerušení programu

- Vypněte pračku.
- Pračku znovu zapněte, aby pokračoval program.

♥ Oblíbené programy

Až 12 programů můžete uložit jako oblíbené. U oblíbených programů můžete změnit název a určité parametry.

Uložení oblíbených programů

Nacházíte se v hlavním menu.

- Zvolte program.
- Zvolte požadované parametry.
- Zvolte ♥ *Oblíbené programy.*

Zobrazí se klávesnice.

- Zadejte název oblíbeného programu.
- Zvolte ✓ *Potvrdit.*

Program byl uložen jako ♥ oblíbený. Program můžete ihned spustit prostřednictvím ► *Start.*

Tip: Chcete-li program uložit jako oblíbený, můžete také po skončení programu zvolit ♥ *Oblíbené programy.*

Přesunutí oblíbeného programu

Nacházíte se v menu ♥ *Oblíbené programy.*

Uložili jste program jako oblíbený a chtěli byste setřídít výběrový seznam.

- Dlouze stiskněte oblíbený program, který chcete přesunout.

Zobrazí se kontextové menu.

- Zvolte ≡ *Přesunout.*

■ Přesuňte *oblíbený program* na požadovanou pozici.


- Potvrďte tlačítkem ✓ *OK.*

Změna byla uložena do paměti.

Editace oblíbeného programu

Nacházíte se v menu ♥ *Oblíbené programy.*

Uložili jste program jako oblíbený a chtěli byste editovat parametry.

- Táhněte prstem na displeji, dokud se nerozsvítí požadovaný oblíbený program.
- Stiskněte symbol  *Další parametry.*

Zobrazí se parametry.

- Změňte požadované parametry.

Změny se uloží do paměti.

Odebrání oblíbeného programu

Nacházíte se v menu ♥ *Oblíbené programy.*

Uložili jste program jako oblíbený a chtěli byste ho odebrat ze seznamu.


- Zvolte oblíbený program, který chcete odebrat.
- Zvolte ♥ *Oblíbené programy.*

Oblíbený program byl odebrán ze seznamu.

Používání TwinDos

Musí být vytvořené TwinDos.

TwinDos je automaticky aktivované u všech programů, v nichž je možné dávkování.


Tip: Dávkovaná množství pracího prostředků jsou přednastavená. Při příliš silném napětí můžete dávkované množství snížit prostřednictvím *Nastavení*  ▶ *TwinDos* ▶ *Dávkované množství 1*.

Dávkované množství pracího prostředku pro TwinDos je zadané

Kartuše TwinDos UltraPhase 1 a 2 mají čárový kód, který pračka přečte. Proto při používání UltraPhase 1 a 2 nemusíte zadávat dávkované množství.

Dávkované množství musíte uvádět v těchto případech:

- Je poškozený čárový kód.
- Používáte prací prostředek jiného výrobce.


- Zvolte  ▶ *Nastavení* ▶ *Funkce přístroje* ▶ *TwinDos*.
- Zvolte přihrádku kartuše TwinDos, u níž chcete zadat nebo změnit dávkované množství.
- Zvolte *Dávkované množství 1*.
- Zadejte dávkované množství, které je uvedeno na obalu pracího prostředku pro **stupeň tvrdosti 2 (střední), běžně znečištěné prádlo a množství naplnění 4,5 kg**.

Tip: Tyto údaje se nacházejí v tabulce vytištěné na obalu každého pracího prostředku.

Pračka si sama vypočítá potřebné množství pracího prostředku.

Použití odstraňovače skvrn u TwinDos

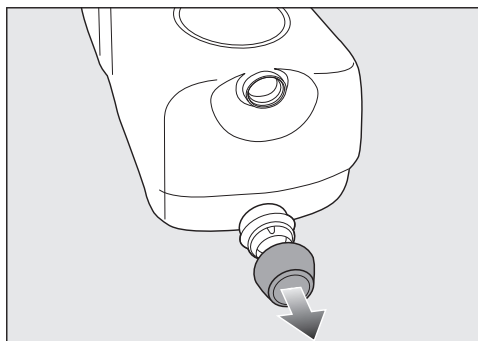
Pro použití odstraňovače skvrn existují tyto možnosti:

- použití kapsle „Booster“ a aktivace funkce CapDosing
- přidání odstraňovače skvrn přes komoru  zásuvky pracího prostředků

Výměna kartuše TwinDos

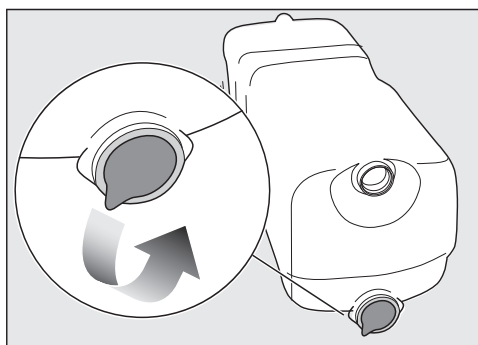
Prázdnou kartuši TwinDos pračka zobrazuje na displeji.

Příprava kartuše TwinDos



- Odstraňte z kartuše TwinDos zátku.

nebo



- Odstraňte z kartuše celou krycí fólii.

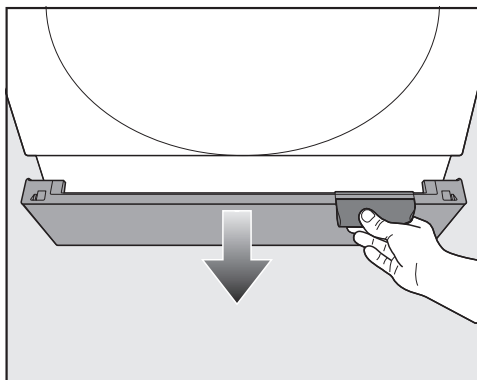
! Nebezpečí poškození krycí fólií
Ponechané zbytky krycí fólie mohou vést k netěsnostem v systému TwinDos.

Před zasunutím nové kartuše odstraňte celou krycí fólii na sacím hrdle.

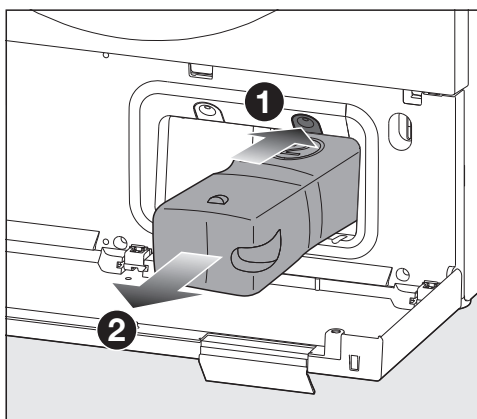
Výměna kartuše TwinDos

- Zapněte pračku.

Může se ulomit kryt soklu.
Na otevřený kryt soklu nic neodkládejte.



- Otevřete kryt soklu.



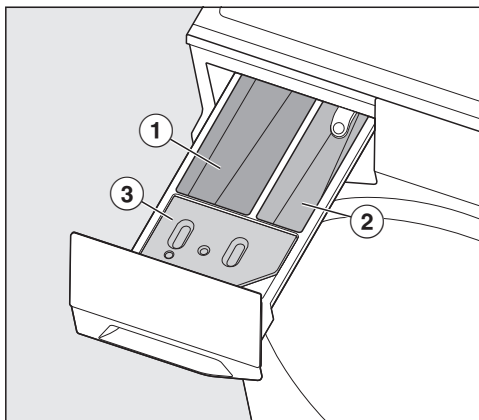
- Abyste uvolnili západku ①, zatlačte na ni.
- Vytáhněte prázdnou kartuši TwinDos ②.
- Nasadte novou kartuši TwinDos.

Obsluha

Použití zásuvky pracích prostředků

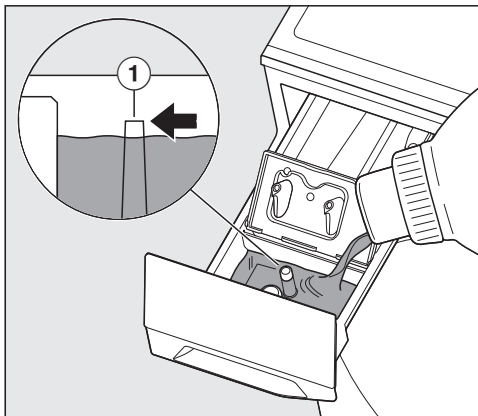
Dbejte na to, aby bylo vypnuté dávkování TwinDos.

- Vytáhněte zásuvku pracích prostředků.



- ① komora Prací prostředek pro hlavní praní a namáčení
 - ② komora Prací prostředek pro předeprání
 - ③ komora Avivážní prostředek, tužidlo nebo kapsle
- Dejte prací prostředek do příslušné komory.

Plnění avivážním prostředkem



- Avivážní prostředek, tužidlo nebo tekutý škrob dávejte do komory . **Dbejte maximální výšky naplnění ①.**

S posledním mácháním se prostředek vypláchne. Na konci programu zůstane v komoře malé množství zbytkové vody.

Tekutý škrob způsobuje zalepení. Násoska v komoře / již nebude fungovat a komora může přetéci. Po několikerém použití tekutého škrobu vyčistěte násosku obzvlášť důkladně.

Použití tablet nebo tobolek s pracím prostředkem

- Tablety nebo tobolky s pracím prostředkem dávejte vždy přímo do bubny k prádlu.

Přidávání přes zásuvku pracích prostředků není možné.

CapDosing

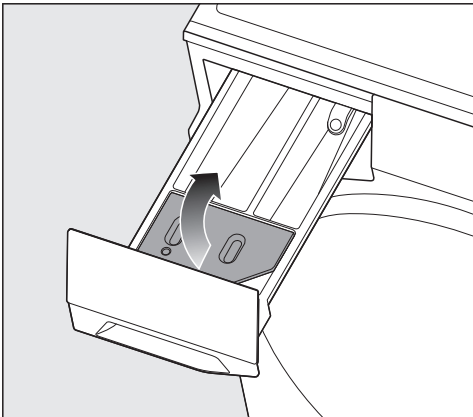
⚠ Ohrožení zdraví kapslemi.
Látky obsažené v kapslích mohou vést k ohrožení zdraví při styku s pokožkou nebo při požití.
Kapsle ukládejte mimo dosah dětí.

Vložení kapsle

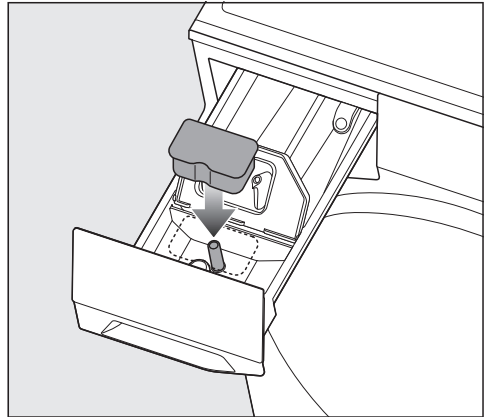
Při vkládání kapsle do zásuvky pro dávkování pracích prostředků se zásuvka otevře. Je-li nepoužitá kapsle opět odstraněna ze zásuvky pro dávkování pracích prostředků, může vyteci.

Otevřenou kapsli vyřadte.

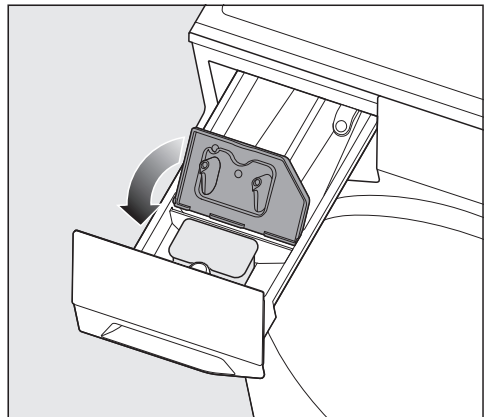
- Vytáhněte zásuvku pracích prostředků.



- Otevřete víko komory ☼/☐.



- Kapsli pevně přitlačte.



- Zavřete víko a pevně je zatlačte.
- Zavřete zásuvku pracích prostředků.

Obsah kapsle příslušného druhu se do programu přidá ve správném okamžiku.

Při dávkování z kapsle natéká voda do komory ☼ výhradně přes kapsli.
Přídavný avivážní prostředek dávejte do komory ☼.

Programy

Přehled programů

Bavlna	
teplota	90 °C až studená
náplň	9,0 kg
odstředování	1 600 ot/min
textilie	Textilie z bavlny, lnu nebo směsné tkaniny, např. nátečníky, spodní prádlo, prostírání
tip	Při obzvlášť vysokých hygienických požadavcích nastavte teplotu 60 °C nebo vyšší.

Informace pro zkušební ústavy:

Bavlna 20 °C: program pro mírně znečištěné bavlněné prádlo

Zkušební program k dodržení nařízení EU o ekodesignu č. 2019/2023.

ECO 40-60	
teplota	Nelze zvolit, teplotu automaticky ovládá program.
náplň	9,0 kg
odstředování	1 600 ot/min
textilie	Běžně znečištěné bavlněné prádlo
tip	V jednom cyklu praní lze prát dávku smíšeného bavlněného prádla na 40 °C a 60 °C. Program je pro praní bavlněného prádla nejúčinnější co do spotřeby elektrické energie a vody.

Informace pro zkušební ústavy:

Zkušební program k dodržení nařízení EU o ekodesignu č. 2019/2023 a označování energetické spotřeby podle nařízení č. 2019/2014.


Při srovnávacích zkouškách musí být vypnuté dávkování TwinDos.


Snadno ošetřovatelné	
teplota	60 °C až studená
náplň	4,0 kg
odstředování	1 200 ot/min
textilie	Textilie ze syntetických vláken, směsné tkaniny nebo snadno ošetřovatelné česané bavlny, např. pulovry, šaty, kalhoty a ponožky nebo punčochy
tip	U textilií náchylných na pomačkání snižte počet otáček při závěrečném odstředování.

QuickPowerWash	
teplota	60 °C a 40 °C
náplň	4,0 kg
odstředování	1 600 ot/min
textilie	Mírně nebo běžně znečištěné textilie z bavlny, lnu nebo směsné tkaniny, které jsou vhodné i pro program Bavlna
tip	<ul style="list-style-type: none"> - Rychlé a důkladné vyčištění textilií při vysoké spotřebě elektrické energie a vody. - Dbejte na množství naplnění.

SmartMatic	
teplota	Nelze zvolit, teplotu automaticky ovládá program.
náplň	4,0 kg
odstředování	1 400 ot/min
textilie	Textilie z bavlny a syntetických vláken nebo směsné tkaniny prátelné na 30 °C nebo výše
tip	<ul style="list-style-type: none"> - Program poskytuje setrvale dobrý výsledek praní při stejné spotřebě vody a elektrické energie, ať perete 4 x 1 kg, nebo 1 x 4 kg. - Optimalizované spotřeby pracích prostředků dosáhnete při použití TwinDos.

Programy

Vlna 	
teplota	40 °C až studená
náplň	3,0 kg
odstředování	1 000 ot/min
textilie	Textilie z vlny nebo s vlněnými příměsemi, např. pulovry, pletené kabátky, ponožky nebo punčochy
tip	U textilií náchylných na pomačkání snižte počet otáček při závěrečném odstředování.

Košile / halenky	
teplota	60 °C až studená
náplň	1,0 kg
odstředování	1 000 ot/min
textilie	Košile a blůzy z bavlny a směsné tkaniny
tip	<ul style="list-style-type: none">- Límce a manžety podle znečištění předem ošetřete.- Extra funkce <i>Předžehlení</i> se aktivuje automaticky.- Pro košile a blůzy z hedvábí použijte program <i>Hedvábí</i> .

Jemné prádlo	
teplota	40 °C až studená
náplň	3,0 kg
odstředování	1 000 ot/min
textilie	Choulostivé textilie ze syntetických vláken, směsné tkaniny, viskózy, např. luxusní prádlo a textilie s aplikacemi
tip	U textilií náchylných na pomačkání zvolte extra funkci <i>Předžehlení</i> .

PowerFresh	
teplota	pára
náplň	1,0 kg
odstředování	bez závěrečného odstředování
textilie	Suché, neznečištěné textilie z bavlny, lnu nebo směsných tkanin, které jsou mírně pomačkané Textilie musí být vhodné pro sušení v sušičce ☺☺ a odolné při žehlení ☹☹.
tip	<ul style="list-style-type: none"> - Menší množství naplnění zlepší konečný výsledek. - Volba TwinDos zajišťuje čerstvou vůni. - Textilie ihned po skončení programu vyjměte a pověste na ramínko. - Program není vhodný pro vlnu a textilie s obsahem vlny.

Tmavé / jeans	
teplota	60 °C až studená
náplň	4,0 kg
odstředování	1 200 ot/min
textilie	Černé a tmavé textilie z bavlny nebo směsné tkaniny a džínoviny, např. bundy, kalhoty, košile, sukně
tip	<ul style="list-style-type: none"> - Perte naruby. - Oblečení z džínoviny při prvních praních často trochu pouští barvu. Proto perte světlé a tmavé textilie z džínoviny zvlášť.

Outdoor	
teplota	40 °C až studená
náplň	3,0 kg
odstředování	800 ot/min
textilie	Funkční textilie jako outdoorové bundy a kalhoty s membránami jako např. Gore-Tex®, SYMPATEX®, WINDSTOPPER®
tip	<ul style="list-style-type: none"> - Zapněte suché zipy a klasické zipy. - Nepoužívejte avivážní prostředek. - V případě potřeby je možné outdoorové oblečení dodatečně ošetřit v programu <i>Impregnace</i>. Impregnace po každém praní se nedoporučuje.

Programy

Sportovní oděvy	
teplota	60 °C až studená
náplň	3,0 kg
odstředování	1 200 ot/min
textilie	Textilie pro sport a fitness, např. trička a kalhoty, sportovní prádlo z mikrovláknů a flísy
tip	<ul style="list-style-type: none">- Nepoužívejte avivážní prostředek.- Respektujte etiketu pro ošetřování výrobce.

Sportovní obuv	
textilie	Sportovní obuv bez kožené složky
teplota	40 °C až studená
náplň	2 páry bot
odstředování	bez závěrečného odstředování
tip	<ul style="list-style-type: none">- Před praním odstraňte kartáčem hrubá znečištění.- Malý přídavek např. froté ručníků nebo čistících hadrů zvyšuje čistící výkon a snižuje hluk.- Zapněte suché zipy.- Nepoužívejte avivážní prostředek.- Respektujte etiketu pro ošetřování výrobce.- K sušení v sušičce používejte koš na sušení.


Expres 20	
teplota	40 °C až studená
náplň	3,0 kg
odstředování	1 200 ot/min
textilie	Textilie z bavlny, které byly málo nošeny nebo jsou jen minimálně znečištěné
tip	Extra funkce <i>Krátký</i> se aktivuje automaticky.

Peří / přikrývky	
teplota	60 °C až studená
náplň	2,0 kg
odstředování	1 200 ot/min
textilie	<ul style="list-style-type: none"> - Textilie naplněné prachovým peřím, např. bundy, vesty a spací pytle - Polštáře a ložní přikrývky s náplní z prachového peří, peří nebo syntetiky
tip	<ul style="list-style-type: none"> - Před praním odstraňte z textilií vzduch, abyste zabránili přílišnému pění. - Respektujte etiketu pro ošetřování.

Ložní prádlo	
teplota	90 °C až studená
náplň	8,0 kg
odstředování	1 600 ot/min
textilie	Ložní prádlo, prostěradla, potahy na polštáře
tip	Zapněte knoflíky a zipy.



Záclony / závěsy	
teplota	40 °C až studená
náplň	3,0 kg
odstředování	600 ot/min
textilie	Záclony a závěsy, které výrobce deklaruje jako vhodné pro praní v pračce
tip	<ul style="list-style-type: none"> - Pro odstranění prachu zvolte extra funkci <i>Předeprání</i>. - U záclon náchylných na pomačkání zrušte závěrečné odstředování. - Odstraňte záclonové háčky s jezdcem.

Programy

Hedvábí 	
teplota	30 °C až studená
náplň	1,0 kg
odstředování	600 ot/min
textilie	Hedvábí a všechny textilie pro ruční praní, které neobsahují vlnu
tip	Při použití prací sítky (např. na podprsenky a jemné punčocháče) perte vždy současně také jiné volné textilie.

Nové oděvy	
teplota	40 °C až studená
náplň	2,0 kg
odstředování	1 200 ot/min
textilie	Nové textilie z bavlny, syntetických vláken a froté
tip	Z vláken se odstraní zbytky z výroby.

Impregnace	
teplota	40 °C
náplň	2,0 kg
odstředování	1 000 ot/min
textilie	Textilie z mikrovlákna a převážně syntetických vláken, např. outdoorové a lyžařské oblečení, oblečení do deště, prostírání
tip	<ul style="list-style-type: none">- Vyžaduje použití speciálního pracího prostředku, např. Imprapro- tect od Miele.- Díky impregnaci budou textilie odpuzovat vodu a nečistoty.- Textilie musí být čerstvě vyprané a odstředěné nebo usušené.- Na konci procesu se automaticky provede termická fixace impregnace.

Jen předžehlení	
teplota	pára
náplň	2,0 kg (odstředěného prádla)
odstředování	bez závěrečného odstředování
textilie	Vlhké, čerstvě vyprané a odstředěné textilie, které jsou vhodné k sušení v sušičce ☺ ☺ a odolné při žehlení  
tip	<ul style="list-style-type: none"> - Snižuje pomačkání po praní a námahu při žehlení. - 5–6 košil odpovídá náplni cca 2,0 kg. - Menší množství naplnění zlepší konečný výsledek. - Textilie ihned po skončení programu vyjměte a pak pro vyhlazení dejte do sušičky nebo pověste na ramínko. - Nevhodné pro vlnu a textilie s obsahem vlny

Jen máchání	
teplota	bez ohřevu
náplň	8,0 kg
odstředování	1 600 ot/min
textilie	Textilie, které se mají vymáchat, nebo k samostatné aviváži textilií
tip	U textilií náchylných na pomačkání dbejte na počet otáček při závěrečném odstředování.

Jen odstředování	
teplota	bez ohřevu
náplň	9,0 kg
odstředování	1 600 ot/min
textilie	Textilie, které se mají odstředit
tip	<ul style="list-style-type: none"> - Čerpání: otáčky na 0 ot/min - U textilií náchylných na pomačkání dbejte na počet otáček při závěrečném odstředování.

Programy

Čištění TwinDos	
teplota	bez ohřevu
náplň	0,0 kg
odstředování	bez závěrečného odstředování
textilie	Nevkládejte žádné textilie Čištění se provádí s prázdným bubnem.
tip	<ul style="list-style-type: none">- Před delší nepřítomností (více než 2 měsíce) proveďte čištění.- Na čištění používejte čisticí kartuši TwinDos Care od Miele.

Čištění přístroje	
teplota	Nelze zvolit, teplotu automaticky ovládá program.
náplň	0,0 kg
odstředování	bez závěrečného odstředování
textilie	Nevkládejte žádné textilie Čištění se provádí s prázdným bubnem.
tip	<ul style="list-style-type: none">- Optimálního výsledku dosáhnete použitím čisticího prostředku na přístroje Miele IntenseClean. Alternativně můžete použít univerzální práškový prací prostředek.- Čisticí prostředek na přístroje nebo univerzální prací prostředek dávkujte přímo do bubnu.- Extra funkce <i>Krátký</i> se aktivuje automaticky.

Vyčistit buben	
teplota	bez ohřevu
náplň	0,0 kg
odstředování	bez závěrečného odstředování
textilie	Nevkládejte žádné textilie Čištění se provádí s prázdným bubnem.
tip	Z bubnu se vypláchnou znečištění jako písek nebo uvolněná vlákna.

Průběh programu

	rytmus praní	cykly máchání	hladina vody při máchání
Bavlna	intenzivní	3	střední
ECO 40-60	intenzivní	2	střední
Snadno ošetřovatelné	standardní	3	vysoká
QuickPowerWash	intenzivní	2	nízká
SmartMatic	standardní	3	střední
Vlna	ruční praní	3	vysoká
Košile / halenky	senzitivní	3	vysoká
Jemné prádlo	senzitivní	3	velmi vysoká
PowerFresh	kolébavý	–	–
Tmavé / jeans	standardní	3	střední
Outdoor	senzitivní	3	vysoká
Sportovní oděvy	senzitivní	2	vysoká
Sportovní obuv	kolébavý	2	střední
Expres 20	intenzivní	1	nízká
Peří / příkrývky	standardní	2	vysoká
Ložní prádlo	intenzivní	2	vysoká
Záclony / závěsy	senzitivní	4	střední
Hedvábí	ruční praní	2	vysoká
Nové oděvy	standardní	2	střední
Impregnace	standardní	1	střední

- Údaje v tabulce se vždy vztahují k maximálnímu množství naplnění programu.
- Pračka zjišťuje potřebu vody a elektrické energie v závislosti na množství a nasákavosti vloženého prádla.
- Během hlavního praní se prací roztok průběžně stříká do prádla. Nelze proto rozpoznat hladinu vody.

Počet cyklů máchání

Počet cyklů máchání závisí na řadě faktorů:

- zvolený počet otáček závěrečného odstředování
- tvorba pěny během hlavního praní
- zvolené extra funkce

Programy

Extra funkce





Krátký

Pro mírně znečištěné textilie bez zřetelných skvrn.

Průběh programu se zkrátí. Zvýší se mechanika praní a spotřeba elektrické energie.

Předžehlení

Na konci programu se prádlo vyhladí pomocí páry. Pro optimální výsledek snižte maximální množství naplnění o 50 %. Malé množství naplnění zlepšuje konečný výsledek.

Oblečení musí být vhodné pro sušení v sušičce   a odolné při žehlení  .

SingleWash

Umožňuje účinné praní velmi malého množství naplnění (< 1 kg) ve standardním pracím programu. Zkrátí se doba praní.

Dbejte těchto doporučení:

- Používejte tekutý prací prostředek.
- Snižte množství pracího prostředku maximálně na **50 %** hodnoty uvedené pro **poloviční náplň**.

Skvrny



Na čištění prádla znečištěného skvrnami. Změní se průběh pracího programu.

Úspora energie

Sníží se teplota praní a naopak se prodlouží doba praní. Čistící účinek pracího programu zůstane zachovaný.

Máchání plus





Aktivace 1 až 3 extra máchání pro obzvláště dobrý výsledek máchání.

Počet cyklů máchání lze nastavit prostřednictvím  ▶  *Nastavení* ▶ *Funkce přístroje* ▶ *Máchání plus*.

Extra tichý

Sníží se hlučnost během pracího programu. Tuto funkci používejte, když chcete prát v dobách klidu. Automaticky se zapne extra funkce *Stop máchání* a tím se deaktivuje závěrečné odstředování. Program se prodlouží.

Hygiena Plus



Jsou zvýšené hygienické požadavky na prádlo. Prodlouží se doba setrvání při teplotě v hlavním praní a zvýší se účinek máchání. Zvýší se spotřeba vody a elektrické energie programu. Prádlo musí být vhodné pro sušení v sušičce   a odolné při žehlení  .

Předepnutí

Pro odstranění větších množství nečistot jako např. prachu nebo písku.

Namáčení

Pro zvláště silně znečištěné textilie se skvrnami s obsahem bílkovin.






Prostřednictvím  ▶  *Nastavení* ▶ *Funkce přístroje* ▶ *Namáčení* lze nastavit dobu namáčení na 30 minut až 6 hodin.

Stop máchání

Prádlo zůstane po posledním máchání ve vodě. Tím se snižuje riziko pomačkání, když prádlo nevyjmete z pračky okamžitě po skončení programu.

Doporučení k pracím prostředkům (dle nařízení o ekodesignu č. 2019/2023)

Doporučení platí pro celý teplotní rozsah pracích programů.

	Miele UltraPhase 1 a 2	Miele Caps 	Miele Caps 	Miele Caps 	univerzální prací prostředek	prací prostředek na barevné prádlo	prací prostředek na jemné prádlo a vlnu	speciální prací prostředek
Bavlna	✓		✓	✓	✓	✓		
ECO 40-60	✓		✓	✓	✓	✓		
Snadno ošetřovatelné	✓		✓	✓		✓		
QuickPowerWash	✓		✓	✓	✓	✓		
SmartMatic	✓		✓	✓	✓	✓		
Vlna 	✓	✓					✓	✓
Košile / halenky	✓		✓	✓	✓	✓		
Jemné prádlo	✓	✓	✓	✓			✓	
PowerFresh	✓							
Tmavé / jeans	✓		✓	✓	✓	✓		
Outdoor	✓	✓					✓	✓
Sportovní oděvy	✓	✓				✓		✓
Sportovní obuv	✓	✓				✓		✓
Expres 20	✓		✓			✓ ¹		
Peří / přikrývky	✓	✓					✓	✓
Ložní prádlo	✓		✓	✓	✓	✓		
Záclony / závěsy	✓		✓	✓	✓	✓		
Hedvábí 	✓	✓					✓	✓
Nové oděvy	✓		✓	✓		✓		
Impregnace			✓					
Čištění přístroje					✓ ²			✓

- ✓ doporučení
- žádné doporučení



speciální prací prostředek (např. WoolCare)




ošetřovací prostředky na textil (např. aviváž)



doplňkové prostředky (např. zesilovače pracího účinku)

Údaje o spotřebě

programy	náplň kg	el. energie kWh	voda litry	délka programu hod:min	teplota ¹ °C	zbytková vlhkost %	počet otá- ček ot/min
ECO 40-60*	9,0	0,806	70,60	3:49	37	44,90	1600
	4,5	0,461	57,60	2:54	32	44,70	1600
	2,5	0,251	27,60	2:54	26	45,10	1600
Bavlna	9,0	2,000	65,00	3:19	60	45,00	1600
	20 ³	0,600	70,00	3:19	20	50,00	1600
Snadno ošetřovatelné	4,0	0,450	40,00	2:29	30	30,00	1200
Expres 20 ²	3,0	0,200	20,00	0:20	30	60,00	1200
Vlna 	3,0	0,250	25,00	0:40	30	40,00	800
QuickPowerWash	4,0	0,700	40,00	0:49	40	60,00	1600

* Zkušební program k dodržení nařízení EU o ekodesignu 2019/2023 a označování energetické spotřeby podle nařízení č. 2019/2014


- 1 Maximálně dosažená teplota v prádle v hlavním prání.
 - 2 Aktivovaná extra funkce *Krátký*
 - 3 Program na 20 °C pro mírně znečištěné bavlněné prádlo
- Při srovnávacích zkouškách musí být vypnuté dávkování TwinDos.

Upozornění pro zákazníky

Údaje o spotřebě se mohou lišit od zde uvedených hodnot podle tlaku vody, tvrdosti vody, teploty napouštěné vody, teploty v místnosti, druhu prádla, množství prádla, kolísání napětí sítě a zvolených extra funkcí.

Příprava textilií na praní

Roztřídění prádla


- Roztřídíte textilie podle barvy a tkaniny.
- Tmavé barvy při prvních praních často trochu pouští. Proto perte tmavé a světlé textilie zvlášť.
- Informace o tkanině a pracím programu naleznete na etiketě pro ošetřování. Etiketa pro ošetřování je často umístěná v límci nebo bočním švu textilií.
- Textilie se symbolem  na etiketě pro ošetřování **neperte** v pračce.
- U záclon odstraňte háčky s jezdcem a/nebo zatěžovací pásku nebo obojí zavažte do sáčku.
- U podprsenek dbejte na to, aby byly přišité jejich tvarovací součásti. Volné tvarovací součásti z prádla odstraňte.
- Zapněte klasické zipy, suché zipy, háčky a očka.
- Potahy na přikrývky a polštáře zapněte. Tím zabráníte tomu, aby se do nich dostaly jiné textilie.


Předběžné ošetření skvrn

Skvrny předběžně rychle ošetřete, pokud možno dokud jsou čerstvé. Zasthlé skvrny nebo skvrny, které pronikly do tkaniny, se dají těžko odstranit.

- Skvrny odstraníte tak, že se jich budete lehce dotýkat neodbarvujícím hadříkem. Nedřít.

Tip: Skvrny (např. od krve, vajec, kávy, čaje) se často dají odstranit pomocí malých triků. Tyto triky naleznete v Abecedě skvrn na internetové stránce Miele.

 Poškození čisticími prostředky obsahujícími rozpouštědla
Čisticí benzin, prostředky na skvrny atd. mohou poškodit plastové části.
Při ošetřování textilií dbejte na to, aby nedošlo k potřísnění částí z umělé hmoty.



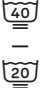


 Nebezpečí výbuchu v důsledku čisticích prostředků obsahujících rozpouštědla.
Při používání čisticích prostředků obsahujících rozpouštědla může vzniknout výbušná směs.
V pračce nepoužívejte čisticí prostředky obsahující rozpouštědla.




Je dobré vědět





Etiketa pro ošetřování





Na etiketě pro ošetřování jsou symboly pro optimální čištění a ošetřování textilií.




Symboly se dají rozdělit do těchto kategorií:

Praní	
Teplotní stupně uvedené v symbolu prací vaničky udávají maximální teplotu, při které můžete prát danou textilií.	
	běžné mechanické namáhání, např. programy <i>ECO 40-60</i> , <i>Bavlna</i>
	šetrné mechanické namáhání, např. program <i>Snadno ošetřovatelné</i>
	velmi šetrné mechanické namáhání, např. program <i>Jemné prádlo</i>
	ruční praní, např. program <i>Vlna</i>
	neprat

Sušení	
	normální nebo vyšší teplota
	snížená teplota
	nevhodné pro sušení v sušičce

Žehlení a mandlování	
	cca 200 °C
	cca 150 °C
	cca 110 °C Žehlení s párou může způsobit nevratná poškození.
	nežehlit ani nemandlovat

Profesionální čištění	
	Čištění chemickými rozpouštědly. Písmena představují čisticí prostředky.
	
	čištění za mokra
	nečistit chemicky

Bělení	
	přípustné každé oxidační bělidlo
	přípustné pouze bělidlo na bázi kyslíku
	bělení zakázáno

Prací prostředky

Můžete používat všechny prací prostředky, které jsou vhodné pro pračky pro domácnost. Dbejte pokynů k použití a dávkování uvedených na obalu pracího prostředku.

Použití pomocných prostředků dávkování

K dávkování pracího prostředku použijte pomocné prostředky dávkování (např. dávkovací koule) poskytované výrobcem pracího prostředku, zvláště při dávkování tekutých pracích prostředků.

Použití náhradních balení

Pro snížení množství odpadů využívejte při nákupu pracích prostředků pokud možno náhradní balení.

Správné dávkování pracího prostředku

Dávkované množství pracího prostředku závisí na různých faktorech:

- Stupeň znečištění prádla
- Množství prádla
- Tvrdost vody. Pokud neznáte rozsah tvrdosti vody, informujte se u Vašeho vodárenského podniku.

Dopady předávkování a poddávkování

Předávkování nevede k lepšímu výsledku praní, nýbrž:

- horšímu výsledku praní vinou příliš velkého množství pěny v bubnu a tím snížené mechaniky praní
- zhoršení výsledku máchání
- zvýšené spotřebě vody kvůli extra máchání (zapne se automaticky, když je v bubnu zjištěno příliš mnoho pěny).
- vyšším nákladům kvůli větší spotřebě vody a pracích prostředků
- zatížení životního prostředí

Poddávkování má tyto dopady:

- prádlo nebude čisté a časem získá šedou barvu (zešednutí prádla)
- silnější zavápnění topných těles (zvýší se spotřeba elektrické energie, zkrátí se životnost topných těles)
- nepříjemné zápachy v pračce (vinou tvorby biofilmu)
- nepříjemně páchnoucí prádlo (vinou neodstraněného kožního tuku)

Rozsahy tvrdosti vody

Při dávkování pracího prostředku je důležité zohlednit rozsahy tvrdosti vody. Údaje o ní poskytnete místní vodárenská společnost.

rozsah tvrdosti vody	celková tvrdost v mmol	německá tvrdost °dH
I (měkká)	0–1,5	0–8,4
II (střední)	1,5–2,5	8,4–14
III (tvrdá)	nad 2,5	nad 14

Změkčovač vody

Od rozsahů tvrdosti vody II a III je účelné používat změkčovač vody. Použitím lze ušetřit prací prostředek. Správné dávkování změkčovače vody je uvedeno na obalu. Při přidávání změkčovače vody a práškového pracího prostředku přes zásuvku pracích prostředků dbejte následujícího pořadí.

1. Naplňte práškovým pracím prostředkem.
2. Přidejte změkčovač vody.

Jiné pořadí vede k lepení prostředků v dávkovací zásuvce.

Je dobré vědět


Tip: Při tekutých prostředcích: dejte prací prostředek do dávkovací zásuvky a změkčovací prostředek s pomocným prostředkem dávkování přímo do bubnu. Prací prostředek pak dávkujte podle doporučení pro rozsah tvrdosti vody I.

Barvení a odbarvování

- Barvení v pračce je povoleno pouze v běžném rozsahu pro domácí účely. Sůl používaná při barvení napadá při dlouhodobém používání nerez. Přísně dodržujte specifikace výrobce barvicího prostředku.

Po barvení proveďte program *čištění bubnu*. Tím se vypláchnou přítomné zbytky soli a barvy.

- Odbarvování v pračce je zakázáno.

 Poškození odbarvovacími prostředky. Odbarvovací prostředky vedou ke korozi v pračce. Nepoužívejte v pračce žádné odbarvovací prostředky.

Odstředování

Odstředování prádla slouží k jeho vyždímání. Prádlo se odstřeďuje po hlavním praní, mácháních a v závěrečném odstředování.

Pro programy jsou vždy přednastavené optimální otáčky závěrečného odstředování a podle programu je omezená jejich maximální hodnota. Maximální počet otáček při závěrečném odstředování najdete v přehledu programů.

Odstředování při máchání

Jako odstředování při máchání se označuje odstředování prádla po hlavním praní a mácháních.

Toto vyždímání prádla je důležité pro dobrý výsledek máchání. Nedosahuje se maximálního počtu otáček.

Při snížení počtu otáček při závěrečném odstředování se upraví otáčky odstředování při máchání.

Při otáčkách závěrečného odstředování nižších než 700 ot/min se např. v programu *Bavlna* aktivuje extra máchání pro dobrý výsledek máchání.

Zrušení závěrečného odstředování a/ nebo odstředování při máchání

Zrušení závěrečného odstředování

- Zapněte extra funkci *Stop máchání*.

Prádlo zůstane po posledním máchání ve vodě. Tím se snižuje riziko pomačkání, když prádlo nevyjmete z pračky okamžitě po skončení programu.

Zrušení odstředování při máchání a závěrečného odstředování

- Zvolte otáčky závěrečného odstředování 0 ot/min.

Tip: Zrušení odstředování při máchání je možné vždy jen v souvislosti se zrušením závěrečného odstředování.

Přehled: Nastavení

* Postupujte podle pokynů na displeji.

Obecné ▶

Aktualizace softwaru ▶

Aktualizace

Jazyk ▶ *

Datum & Denní čas ▶ *

Časový formát ▶

24 hodin

12 hodin

Nastavit denní čas ▶

Nastavit datum ▶

Jas ▶ *

Tóny ▶ *

Signální tóny ▶

Tón - konec programu ▶

Bezpečnost ▶

Zablok. zprovoznění ▶

Nastavit

Upravit

Vymazat

PIN kód ▶

Senzor přiblížení ▶

Vyp.

Blízko

Daleko

Nastavení z výroby ▶

Resetovat přístroj

Propojení ▶

Wi-Fi

Připojení ▶

Síla signálu ▶

Domácí síť ▶

IP adresa ▶

Resetovat

Vzdálené ovládání

Funkce přístroje ▶

TwinDos ▶

Zásobník 1 ▶

Prostředek ▶

UltraPhase 1

UltraPhase 2

Prostředek na barevné

Univerzální prostředek

Prostředek na jemné

Prostředek na vlnu

Aviváž

Žádný prostředek

Dávkované množství 1 ▶

Upravit úroveň plnění ▶

Zásobník 2 ▶

Prostředek ▶

...

Dávkované množství 1 ▶

Upravit úroveň plnění ▶

Úprava nastavení

Přívod vody ▶

Studená voda

Teplá voda hlavní praní

Teplá - hl. praní+mách.

Memory

ComfortOpen

Stupeň znečištění ▶

Lehké

Běžné

Silné

Alergik

Namáčení ▶

0:30 → 6:00 h

Máchání plus ▶

1 cyklus máchání

2 cykly máchání

3 cykly máchání

Opláchněte těs. kroužek

Snížení teploty

Ochlazení prací lázně

Nízký tlak vody

Ochr. proti pomačk. ▶

Ochr. proti pomačk.

Doba trvání ▶

0:30 → 2:00 h

Tvrdość vody ▶

Osvětlení ▶ *

Úchyt dvířek

Informace ▶

Software ▶ *

Právní informace ▶

Spotřeba ▶

Poslední program ▶

Celková spotřeba ▶

Provozní hodiny



Informace ▶

Nastavení z výroby ▶

Obecné

Nacházíte se v   *Nastavení* ▶ *Obecné*.

Aktualizace softwaru

Nacházíte se v   *Nastavení* ▶ *Obecné* ▶ *Aktualizace softwaru*.

Abyste dostávali aktualizace, musí být úspěšně navázané spojení s Vaší domácí sítí.

Tuto funkci můžete zapnout pro udržování softwaru v nejnovějším stavu vývoje Miele. Jakmile bude k dispozici nová aktualizace, zobrazí se na displeji hlášení.

Bezpečnost

Zablok. zprovoznění

Nacházíte se v   *Nastavení* ▶ *Obecné* ▶ *Bezpečnost* ▶ *Zablok. zprovoznění*.

Zablokování zprovoznění chrání proti ovládnutí nepovolanými osobami.

- *Nastavit*

Jste vyzváni, abyste zvolili způsob zadávání zablokování zprovoznění. Při každém zapnutí musíte odblokovat displej.

- *Upravit*



Tato položka menu se zobrazuje jen tehdy, když jste již vytvořili zablokování zprovoznění. Můžete změnit zvolený PIN kód.

- *Vymazat*

Tato položka menu se zobrazuje jen tehdy, když jste již vytvořili zablokování zprovoznění. Zablokování zprovoznění můžete zrušit. Nebude již existovat ochrana proti ovládnutí nepovolanými osobami.

Tip: Poznamenejte si *PIN kód*. Když zapomenete PIN kód, může ho resetovat jen servisní služba Miele.

Senzor přiblížení

Nacházíte se v   *Nastavení* ▶ *Obecné* ▶ *Senzor přiblížení*.

Snímač přiblížení rozpozná pohyby uvnitř určité oblasti. Snímač přiblížení můžete vypnout nebo nastavit jeho dosah (*Blízko* nebo *Daleko*).

Propojení

Nacházíte se v   *Nastavení* ▶ *Propojení*.

Síťové spojení umožňuje ovládání přes aplikaci Miele nebo externí hlasový asistent a aktualizaci softwaru.

Wi-Fi

Nacházíte se v   *Nastavení* ▶ *Propojení*.

Spojení s domácí sítí je možné jen tehdy, když je zapnuté nastavení *Wi-Fi*.

Připojení

Nacházíte se v   *Nastavení* ▶ *Propojení* ▶ *Připojení*.

Můžete se dotázat na informace o Vaší domácí síti.

- *Síla signálu*

Zobrazuje se intenzita přijímaného signálu WiFi.

- *Domácí síť*

Můžete se dotázat na kvalitu spojení s Vaší domácí sítí.

- *IP adresa*

Zobrazuje se IP adresa.

Úprava nastavení

- *Resetovat*

Když resetujete data síťového spojení, není již možné ovládání přes aplikaci Miele nebo externí hlasový asistent a aktualizace softwaru. Musíte znovu navázat spojení s Vaší domácí sítí.

Vzdálené ovládání


Nacházíte se v \equiv ▶  *Nastavení* ▶ *Pro spojení*.

Ovládání přes aplikaci Miele nebo externí hlasový asistent je možné jen tehdy, když je zapnuté nastavení *Vzdálené ovládání*.

Funkce přístroje

Zde naleznete různá nastavení pro proces praní.

TwinDos

Nacházíte se v \equiv ▶  *Nastavení* ▶ *Funkce přístroje* ▶ *TwinDos*.

Můžete zvolit prací prostředek, určit dávkovanou množství a zkontrolovat a opravit hladinu naplnění kartuší s pracími prostředky.

Nastavení je nutné jen tehdy, když pračka nerozpozná automaticky kartuše s pracími prostředky.

Pokud chcete přes TwinDos dávkovat jiný prací prostředek než UltraPhase 1 a 2, potřebujete doplňovací zásobníky (příslušenství k dokoupení).

Použití UltraPhase 1 a 2 je možné jen v kombinaci. Při zvolení jiného pracího prostředku pro jednu přihrádku se automaticky zruší nastavení pro druhou přihrádku.

Tip: Když vyberete *Žádný prostředek*, příslušná přihrádka pro TwinDos se vyřadí z provozu.

Přívod vody

Nacházíte se v \equiv ▶  *Nastavení* ▶ *Funkce přístroje* ▶ *Přívod vody*.

Pro přívod vody můžete naprogramovat 3 volitelné možnosti.

- *Studená voda*

Při použití studené pitné vody. Voda je přiváděna jen hadicí studené vody.


- *Teplá voda hlavní praní*

Při použití studené i teplé pitné vody. Voda je přiváděna oběma přívodními hadicemi. Teplá pitná voda se použije jen v hlavním praní, když je zvolená teplota vyšší než 30 °C.

- *Teplá - hl. praní+mách.*

Při použití studené i teplé pitné vody. Voda je přiváděna oběma přívodními hadicemi. Teplá pitná voda se použije v hlavním praní a při máchání.

Memory

Nacházíte se v \equiv ▶  *Nastavení* ▶ *Funkce přístroje* ▶ *Memory*.

Pračka po spuštění programu uloží do paměti naposledy zvolené parametry pracího programu (teplotu, počet otáček a některé extra funkce).



Při opakovaném zvolení tohoto pracího programu pračka zobrazí uložené parametry.

ComfortOpen

Nacházíte se v \equiv ▶  *Nastavení* ▶ *Funkce přístroje* ▶ *ComfortOpen*.



Dvířka pračky se automaticky otevřou po skončení ochrany proti pomačkání nebo po stornování programu.

Stupeň znečištění

Nacházíte se v   *Nastavení* ▶ *Funkce přístroje* ▶ *Stupeň znečištění*.


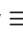
Můžete stanovit, jaký stupeň znečištění bude přednastavený při používání TwinDos.

Alergik

Nacházíte se v   *Nastavení* ▶ *Funkce přístroje* ▶ *Alergik*.

Zvýšené požadavky na účinek máchání pračky. Vždy se provede extra máchání.

Namáčení

Nacházíte se v   *Nastavení* ▶ *Funkce přístroje* ▶ *Namáčení*.

Dobu namáčení můžete nastavit na hodnotu mezi 30 minutami a 6 hodinami.

Máchání plus

Nacházíte se v   *Nastavení* ▶ *Funkce přístroje* ▶ *Máchání plus*.

Můžete zvolit, kolik extra máchání se má provést. Toto nastavení je důležité pro alergiky. Zvýší se spotřeba vody pračky.

Snížení teploty

Nacházíte se v   *Nastavení* ▶ *Funkce přístroje* ▶ *Snížení teploty*.

Při nadmořské výšce místa instalace vyšší než 1 000 m má voda nižší bod varu. Abyste zabránili „vaření vody“, doporučuje Miele od nadmořské výšky místa instalace 2 000 m zapnout snížení teploty. Maximální teplota se sníží na 80 °C, i když zvolíte vyšší teplotu.

Ochlazení prací lázně

Nacházíte se v   *Nastavení* ▶ *Funkce přístroje* ▶ *Ochlazení prací lázně*.

Na konci hlavního praní nateče do bubnu voda navíc, aby ochladila prací roztok.

Ochlazování pracího roztoku se provádí při zvolení programu *Bavlna* při teplotě 70 °C a vyšší.

Ochlazování pracího roztoku zapněte v těchto případech:

- při zavěšení vypouštěcí hadice do umyvadla nebo výlevky, abyste předešli nebezpečí opaření
- v budovách, jejichž odtokové trubky neodpovídají normě DIN 1986

Nízký tlak vody

Nacházíte se v   *Nastavení* ▶ *Funkce přístroje* ▶ *Nízký tlak vody*.

Při tlaku vody nižším než 100 kPa (1 bar) pračka stornuje program s chybovým hlášením *Chyba F10* - *přívod vody*.

Jestliže nelze zvýšit tlak vody v místě instalace, aktivovaná funkce zabrání stornování programu.

Ochr. proti pomačkání

Nacházíte se v   *Nastavení* ▶ *Funkce přístroje* ▶ *Ochr. proti pomačkání*.

Ochrana proti pomačkání snižuje tvorbu záhybů po skončení programu.

Buben se pohybuje ještě až 2 hodiny po skončení programu. Dvířka pračky můžete kdykoli otevřít.



Úprava nastavení

Tvrdost vody

Nacházíte se v   *Nastavení* ▶ *Funkce přístroje* ▶ *Tvrdost vody*.



Nastavte přesnou hodnotu tvrdosti vody ve Vašem domě. Tvrdost vody bude potřeba pro správné dávkování TwinDos.

Osvětlení



Nacházíte se v   *Nastavení* ▶ *Funkce přístroje* ▶ *Osvětlení*.

Lze vypnout nebo zapnout osvětlení úchyty dvířek.

Informace



Nacházíte se v   *Nastavení* ▶ *Informace*.

Software

Nacházíte se v   *Nastavení* ▶ *Informace* ▶ *Typový štítek*.

Zde najdete údaje z typového štítku.

Právní informace

Nacházíte se v   *Nastavení* ▶ *Informace* ▶ *Právní informace*.



Můžete zkontrolovat, které integrované open-source komponenty se používají v softwaru.

Spotřeba

Nacházíte se v   *Nastavení* ▶ *Spotřeba*.

Můžete si nechat zobrazit, jakou má pračka spotřebu elektrické energie a vody.

Provozní hodiny

Nacházíte se v   *Nastavení* ▶ *Informace*.

Můžete zkontrolovat počet hodin provozu.

Servis

Nacházíte se v   *Nastavení* ▶ *Servis*.

Můžete nastavit, zda se má servisní službě Miele zpřístupnit software v případě servisu.

Remote Access

Servisní služba může provádět dálkový přístup na software.

Čištění pláště, bubnu a panelu

⚠ Nebezpečí úrazu napětím sítě.
Vypnutá pračka je pod napětím sítě
Před čištěním a ošetřováním vytáhněte zástrčku ze zásuvky.

⚠ Poškození vnikuvší vodou.
Proud vody pod tlakem se může dostat do pračky a poškodit konstrukční součásti.
Neostříkujte pračku proudem vody.

⚠ Poškození čisticími prostředky.
Čisticí prostředky obsahující rozpouštědla, drhací prostředky, čisticí prostředky na sklo nebo univerzální čisticí prostředky mohou poškodit povrchy z umělé hmoty a jiné díly.
Nepoužívejte žádné z těchto čisticích prostředků.

Doporučené čištění:
podle potřeby

Potřebné pracovní prostředky:
měkký hadřík

- Plášť a panel čistěte slabým čisticím prostředkem nebo mýdlovou vodou a obojí osušte měkkým hadříkem.
- Buben čistěte vhodným čisticím prostředkem na nerez.

Čištění zásuvky pracích prostředků

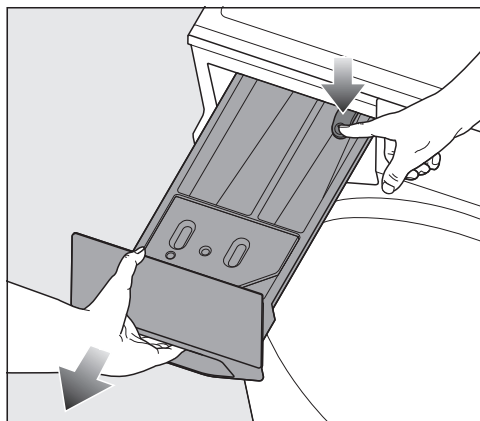
Praní při nízkých teplotách a používání tekutých pracích prostředků může vést snadněji ke kontaminaci dávkovací zásuvky.

Doporučené čištění:

V počáteční době jednou za 4 týdny i při výhradním používání TwinDos. Při silnějším znečištění můžete intervaly zkrátit.

Potřebné pracovní prostředky:
kartáč na lahve

Vyjmutí a vyčištění zásuvky pracích prostředků



- Vytáhněte zásuvku pracích prostředků až na doraz, zatlačte odjišťovací tlačítko a zásuvku vyjměte.
- Vyčistěte zásuvku pracích prostředků teplou vodou.

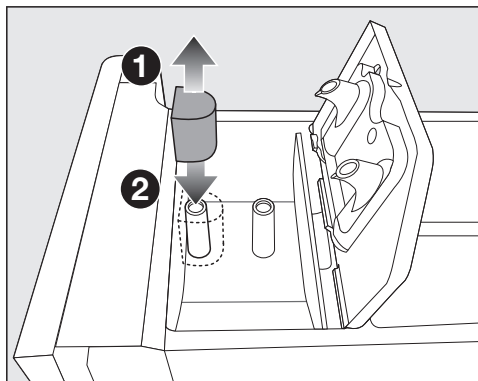
Čištění a ošetřování

Čištění násosky a kanálku komory ☸/☐



Tekutý škrob způsobuje zalepení. Násoska v komoře ☸/☐ již nebude fungovat a komora může přetéci.

Po několikerém použití tekutého škrobu vyčistěte násosku obzvláště důkladně.

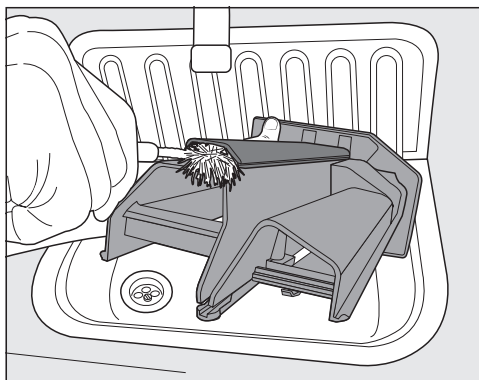


❶ Vytáhněte násosku z komory ☸ .

■ Vyčistěte násosku pod tekoucí teplou vodou.

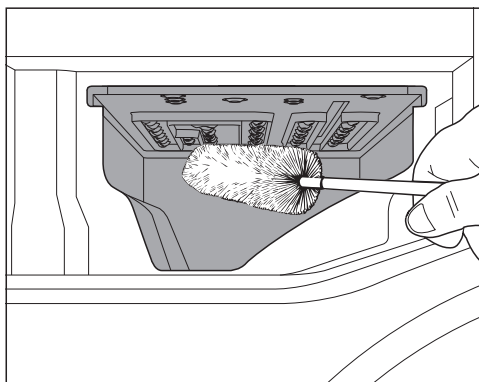
■ Vyčistěte také trubici, na kterou se násoska nasazuje.

❷ Násosku opět nasad'te.



■ Vyčistěte kanálek pro avivážní prostředek teplou vodou a kartáčem na lahve.

Čištění prostoru pro zásuvku pracích prostředků



■ Pomocí kartáče na lahve odstraňte zbytky pracích prostředků a usazeniny vodního kamene z vyplachovacích trysek zásuvky pracích prostředků.

■ Zásuvku pracích prostředků opět nasad'te.

Tip: Pro lepší vyschnutí nechte zásuvku pracích prostředků pootevřenou.

Čištění sítka v přívodu vody

Po vyčištění musíte sítko opět nasadit.

Pro ochranu ventilu přívodu vody má pračka sítko. Sítko můžete po několika málo manuálních úkonech sami zkontrolovat ohledně znečištění a vyčistit.

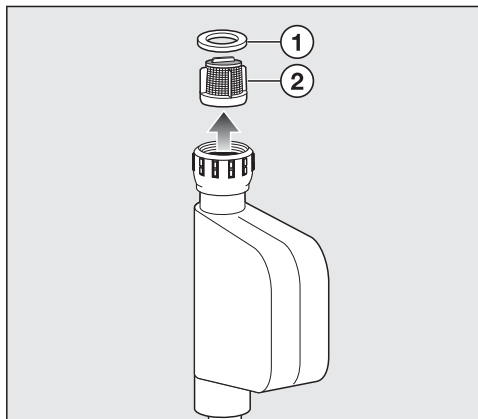
Doporučené čištění:

jednou za 6 měsíců. Při častých přerušeních dodávky vody může být tento interval kratší.

Potřebné pracovní prostředky:

šroubovák, špičaté kleště

- Zavřete vodovodní kohoutek.
- Odšroubujte přívodní hadici z vodovodního kohoutku.



- Pomocí šroubováku odstraňte černé pryžové těsnění ① ze šroubovací objímky.
- Špičatými kleštěmi uchopte krček plastového sítka ② a sítko vytáhněte.
- Vyčistěte sítko.
- Nasadte nejprve sítko a potom pryžové těsnění zpátky do šroubovací objímky.


- Našroubujte objímku rukou pevně na vodovodní kohoutek.
- Pomalu otevřete vodovodní kohoutek.

Dbejte na to, aby z objímky nevystupovala voda.

Objímku dotáhněte.

Čištění a ošetřování

Čištění TwinDos

 Poškození zaschlým pracím prostředkem.

Pokud delší dobu (více než dva měsíce) neperete, může ztuhnout nebo zaschnout prací prostředek v hadicích. Hadice se mohou ucpat a musí je vyčistit servisní služba Miele.

Vyčistíte systém TwinDos.

Pračka má čisticí program *Údržba TwinDos* pro systém TwinDos. Čisticím programem se proplachují a čistí hadice uvnitř pračky.

Na provedení čisticího programu budete potřebovat buď čisticí kartuši „TwinDos Care“, nebo doplňovací zásobník, který je k dostání v internetovém obchodě Miele nebo u specializovaného prodejce Miele.

Čištění prostoru pro zasunutí

Zbytky pracího prostředku mohou vést k zalepení.

Doporučené čištění:

při každé výměně kartuší.

Potřebné pracovní prostředky:

vlhký hadřík

- Vyčistíte vnitřek prostoru pro zasunutí vlhkým hadříkem.

Spuštění čisticího programu

Interval čištění:

při přerušení používání delším než 2 měsíce nebo při změně pracího prostředku

Potřebné pracovní prostředky:

čisticí kartuše „TwinDos Care“ nebo doplňovací zásobník

- Postupujte podle informací na displeji.

Čištění bubnu/hygiena v pračce

Pračka má 2 čisticí programy:

- *Vyčistit bubnu*
- *Čištění přístroje*

Čištění bubnu

Z bubnu se vypláchnou znečištění jako písek a uvolněná vlákna.

Doporučené čištění:

podle potřeby

- Spustíte program *čištění bubnu*.

Čištění přístroje

Při praní s nízkými teplotami nebo tekutými pracími prostředky hrozí nebezpečí tvorby zárodků a zápachů v pračce.

Doporučené čištění:

hlášení na displeji

Potřebné pracovní prostředky:

čisticí prostředek na přístroje Miele nebo univerzální práškový prací prostředek


- Spustíte program *Čištění přístroje*.

Většinu poruch a chyb, k nimž může dojít při běžném provozu, můžete odstranit sami. V mnoha případech můžete ušetřit čas a peníze, protože nemusíte volat servisní službu.

Na www.miele.com/service obdržíte informace k samostatnému odstranění poruch.

Následující tabulky Vám mají pomoci při nalezení a odstranění příčin poruchy nebo chyby.

Nezapíná se automaticky displej – nelze zvolit program

Problém	Příčina a odstranění
Nezapíná se pračka. Zůstane tmavý displej.	<p>Pračka je bez proudu.</p> <ul style="list-style-type: none"> ■ Zkontrolujte, zda je zasunutá síťová zástrčka. ■ Zkontrolujte, zda je v pořádku pojistka.
	<p>Je vypnutý snímač přiblížení. Nereaguje snímač přiblížení.</p> <ul style="list-style-type: none"> ■ Stiskněte tlačítko  <i>zap./vyp.</i> a zapněte pračku. ■ V nastaveních zkontrolujte nastavení <i>Senzor přiblížení</i>. ■ Zkontrolujte snímač přiblížení tak, že se zepředu přiblížíte k pračce.

Neotvírají se nebo nezavírají dvířka

Problém	Příčina a odstranění
Chyba F34	<p>Nejsou správně zavřena dvířka. Mohlo se stát, že nezaklapnul zámek dvířek.</p> <ul style="list-style-type: none"> ■ Zavřete dvířka znovu. ■ Spusťte program znovu. ■ Pokud se chybové hlášení objeví znovu, obraťte se na servisní službu Miele.
Chyba F35	<p>Je zablokovaný zámek dvířek.</p> <ul style="list-style-type: none"> ■ Pračku vypněte a znovu zapněte. ■ Pokud se chyba vyskytne znovu, obraťte se na servisní službu Miele.
Během procesu praní se nedají otevřít dvířka.	<p>Během procesu praní jsou dvířka uzamčená a snímání dvířek vypnuté.</p> <ul style="list-style-type: none"> ■ Funkcí „doplňt prádlo“ můžete přerušit proces praní a odblokovat dvířka.

Odstraňování závad

Přívod vody nebo vypouštění vody

Problém	Příčina a odstranění
Chyba F10 ♦ - přívod vody	<p>Pračka nedokázala napustit dostatek vody.</p> <ul style="list-style-type: none">■ Zkontrolujte, zda je otevřený nebo dostatečně otevřený vodovodní kohoutek.■ Zkontrolujte, zda není zalomená přívodní hadice vody.■ Zkontrolujte, zda je dostatečný připojovací tlak vody. Minimální tlak je 100 kPa (1 bar). Pokud je připojovací tlak vody trvale nižší než jeho minimální hodnota, můžete aktivovat nastavení „nízký tlak vody“.
Chyba F11 ♦ - odtok vody	<p>Jsou znečištěná nebo zablokovaná vypouštěcí čerpadla.</p> <ul style="list-style-type: none">■ Vyčistěte filtry pracího roztoku a vypouštěcí čerpadla (viz kapitola „Odstraňování závad“, odstavec „Vypouštění pracího roztoku v případě závady“).
	<p>Je příliš vysoko umístěná vypouštěcí hadice.</p> <ul style="list-style-type: none">■ Dbejte maximální výtlačné výšky 1,0 m.
Chyba F138	<p>Zareagoval systém ochrany před škodami způsobenými vodou.</p> <ul style="list-style-type: none">■ Zavřete vodovodní kohoutek.■ obraťte se na servisní službu Miele.
Chyba F373 ♦ - netěsnost na odpadním filtru	<p>Pračka zjistila netěsnost u filtru pracího roztoku.</p> <ul style="list-style-type: none">■ Zkontrolujte filtr pracího roztoku a znovu ho pevně zašroubujte.■ Pračku vypněte a znovu zapněte.■ Pokud se chyba vyskytne znovu, obraťte se na servisní službu Miele.

Chybová hlášení a informace na displeji

Problém	Příčina a odstranění
<p>Chyba FXXX Vypněte a zapněte přístroj. Pokud se chyba objeví znovu, zavolejte základní servis.</p>	<p>Pračka rozpoznala závadu.</p> <ul style="list-style-type: none"> ■ Odpojte pračku od elektrické sítě. Vytáhněte síťovou zástrčku ze zásuvky nebo vypněte jistič domovní instalace. <p>Odpojte pračku nejméně na 2 minuty od elektrické sítě.</p> <ul style="list-style-type: none"> ■ Připojte pračku znovu k elektrické síti. ■ Pračku znovu zapněte. ■ Spusťte program znovu. <p>Pokud se chyba vyskytne znovu, obraťte se na servisní službu Miele.</p>
<p>Vyberte program s teplotou min. 60 °C nebo zvolte program „Čištění přístroje“. Chcete nyní provést „Čištění přístroje“?</p>	<p>Při praní nebyl po delší dobu spuštěn žádný prací program s teplotou nad 60 °C. Tím může v pračce dojít k vytváření zárodků a zápachů.</p> <ul style="list-style-type: none"> ■ Spusťte program <i>Čištění přístroje</i> buď s přidáním čisticího prostředku na přístroje Miele, nebo univerzálního práškového pracího prostředku.
<p>Zkontrolujte dávkování</p>	<p>Při praní se vytvořilo příliš mnoho pěny.</p> <ul style="list-style-type: none"> ■ Zkontrolujte dávkované množství pracího prostředku. ■ Při automatickém dávkování pracího prostředku zkontrolujte nastavené dávkované množství. ■ Respektujte pokyny na obalu pracího prostředku a stupeň znečištění prádla. ■ Případně snižte základní dávkované množství v krocích po 10 %.
<p>Chyba F210 ♦ - cirkulace</p>	<p>Jsou znečištěná vypouštěcí čerpadla a tryska v těsnění dvířek.</p> <ul style="list-style-type: none"> ■ Vyčistěte vypouštěcí čerpadla a trysku v těsnění dvířek (viz kapitola „Odstraňování závad“, odstavec „Vypuštění pracího roztoku v případě závady“). ■ Po vyčištění spusťte znovu prací program. <p>Pokud se chyba vyskytne znovu, obraťte se na servisní službu Miele.</p>

Odstraňování závad

Chybová hlášení a problémy s TwinDos

Problém	Příčina a odstranění
Senzor prázdného prostoru TwinDos je vadný	Nelze rozpoznat hladinu naplnění kartuší TwinDos. Je vadné snímání prázdného stavu. <ul style="list-style-type: none">■ TwinDos lze nadále používat.■ Zkontrolujte hladinu naplnění kartuší TwinDos.■ Pro odstranění závady se obraťte na servisní službu Miele.
Použit TwinDos	Nebyl delší dobu používán systém TwinDos. Tím hrozí nebezpečí ucpání hadic. <ul style="list-style-type: none">■ Použijte TwinDos při některém z příštích praní.
Vyčistit TwinDos	Musíte vyčistit systém TwinDos. Systém TwinDos nebyl příliš dlouho používán. <ul style="list-style-type: none">■ TwinDos ihned vyčistěte.

Hygiena v pračce

Problém	Příčina a odstranění
Pračka nepříjemně páchne.	V pračce se vytvořily zárodky a/nebo biofilm. Při praní nebyl po delší dobu spuštěn žádný prací program s teplotou nad 60 °C. <ul style="list-style-type: none">■ Spusťte program <i>Čištění přístroje</i> buď s přidáním čisticího prostředku na přístroje Miele, nebo univerzálního práškového pracího prostředku.
	Po praní nebyla zavřena dvířka a zásuvka pracích prostředků. <ul style="list-style-type: none">■ Nechte pootevřená dvířka a zásuvku pracích prostředků, aby mohly vyschnout.

Problémy se zásuvkou pracích prostředků

Problém	Příčina a odstranění
<p>V zásuvce pracích prostředků zůstávají větší zbytky pracího prostředku.</p>	<p>Není dostatečný připojovací tlak vody.</p> <ul style="list-style-type: none"> ■ Zkontrolujte připojovací tlak vody (nejméně 100 kPa (1 bar)). ■ Zkontrolujte sítko v přívodní hadici vody ohledně znečištění a sítko vyčistěte. <p>Práškové prací prostředky ve spojení se změkčovacími prostředky mají sklon k lepení.</p> <ul style="list-style-type: none"> ■ Vyčistěte zásuvku pracích prostředků. ■ Příště při dávkování dbejte tohoto pořadí: <ol style="list-style-type: none"> 1. Naplňte práškovým pracím prostředkem. 2. Dejte změkčovací prostředek na práškový prací prostředek.
<p>Úplně se nevyplachuje avivážní prostředek. V komoře ☼ zůstává stát větší množství vody.</p>	<p>Je ucpaná nebo není správně usazená násoska.</p> <ul style="list-style-type: none"> ■ Vyčistěte násosku. <p>Menší množství zbytkové vody v komoře ☼ je z technických důvodů možné.</p>
<p>V kapsli je na konci programu ještě kapalina.</p>	<p>Je ucpaná vypouštěcí trubička v zásuvce pracích prostředků, na niž se nasazuje kapsle.</p> <ul style="list-style-type: none"> ■ Vyčistěte zásuvku pracích prostředků. <p>Z technických důvodů zůstává v kapsli malé zbytkové množství vody.</p>
<p>V komoře ☼ vedle kapsle stojí voda.</p>	<p>Nebyl aktivován systém CapDosing.</p> <ul style="list-style-type: none"> ■ Odstraňte kapsli a vyřadte ji. ■ Při příštím použití kapsle zapněte CapDosing. <p>Po posledním praní nebyla vyjmuta prázdná kapsle.</p> <ul style="list-style-type: none"> ■ Odstraňte kapsli. <p>Je ucpaná vypouštěcí trubička v zásuvce pracích prostředků, na niž se nasazuje kapsle.</p> <ul style="list-style-type: none"> ■ Vyčistěte zásuvku pracích prostředků.

Odstraňování závad

Výsledek praní není dobrý

Problém	Příčina a odstranění
Při použití tekutého pracího prostředku není prádlo čisté.	Běžné tekuté prací prostředky neobsahují bělidla. Skvrny od ovoce, kávy nebo čaje se bez bělidla dají jen těžko odstranit. <ul style="list-style-type: none">■ Používejte TwinDos s UltraPhase 1 a 2. Cíleným přidáním UltraPhase 2 (bělidlo) během praní se skvrny účinně odstraní.■ Používejte práškový prací prostředek s obsahem bělidla.
Po praní jsou na tmavých textiliích bílé zbytky podobající se pracímu prostředku.	Práškové prací prostředky obsahují ve vodě nerozpustné složky (zeolity) na změkčování vody. Zeolity se usadily na textiliích. <ul style="list-style-type: none">■ Po uschnutí se pokuste odstranit zbytky kartáčem.■ Tmavé textilie příště perte tekutým pracím prostředkem. Tekuté prací prostředky většinou neobsahují zeolity.■ Tmavé textilie perte speciálním programem, který je k tomu nabízen.
Na vypraném prádle ulpívají mastné šedé zbytky.	Na textiliích jsou tukové skvrny. Tukové skvrny se mohou vytvářet na textiliích znečištěných tukem (oleje, masti) při příliš nízkém dávkování pracího prostředku. <ul style="list-style-type: none">■ Před příštím praním vyčistěte pračku programem <i>Čištění přístroje</i>, abyste z ní odstranili zbytky.■ Potom textilie vyperte znovu, pokud možno tekutým pracím prostředkem. Tekuté prací prostředky mají lepší čisticí účinek na tuková znečištění.
Textile jsou po procesu praní nezvykle mokré.	Při závěrečném odstředování byla změřena velká nevyváženost a byly sníženy otáčky. Při volbě programu byly zvoleny příliš nízké otáčky závěrečného odstředování. <ul style="list-style-type: none">■ Pro proces praní dejte do bubnu vždy velké i malé textilie. Tím se dosáhne lepšího rozložení textilií při závěrečném odstředování a sníží se výskyt nevyváženosti.

Hluky a různé jiné problémy

Problém	Příčina a odstranění
Během odstředování pračka nestojí klidně.	Pračka nestojí rovnoměrně na všech 4 šroubovacích nohách. Šroubovací nohy nejsou zakontrované. ■ Pračku svisle vyrovnejte a zakontrujte šroubovací nohy.
Výskyt neobvyklých čerpacích hluků.	Nejedná se o závadu. Srkavé zvuky na začátku a na konci čerpání jsou normální.

Odstraňování závad

Vypuštění pracího roztoku v případě závady

Dodržujte uvedené posloupnosti obsluhy.

Jednotlivé kroky obsluhy naleznete v dalším průběhu kapitoly „Odstraňování závad“.

Vypuštění pracího roztoku a otevření dvířek při výpadku proudu

1. Demontáž krytu soklu
2. Vypuštění pracího roztoku
3. Montáž krytu soklu
4. Provedení nouzového odblokování

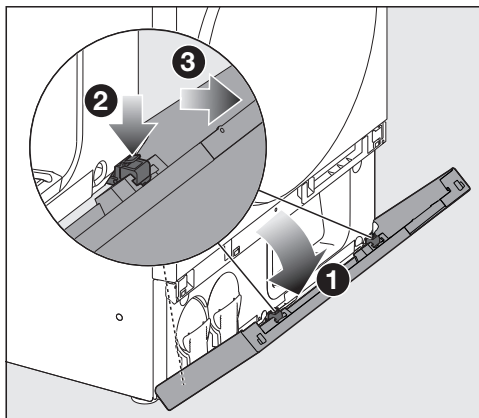
Vypuštění pracího roztoku při ucpaném filtru pracího roztoku

1. Demontáž krytu soklu
2. Vypuštění pracího roztoku
3. Vyčištění čerpadla a filtru pracího roztoku
4. Montáž krytu soklu

Vypuštění pracího roztoku a vyčištění čerpadla a trysky při Chyba F210 • - cirkulace

1. Demontáž krytu soklu
2. Vypuštění pracího roztoku
3. Vyčištění čerpadla a filtru pracího roztoku
4. Vyčištění trysky nahoře v těsnění dvířek
5. Montáž krytu soklu

Demontáž krytu soklu



- ❶ Otevřete kryt soklu v úhlu asi 45°.
- ❷ Postupně uvolněte 3 západky.
- ❸ Vytáhněte kryt soklu dopředu.

Tip: Abyste zabránili poškození krytu soklu, položte ho stranou.

Vypuštění pracího roztoku

Předpoklad: je odmontovaný kryt soklu.

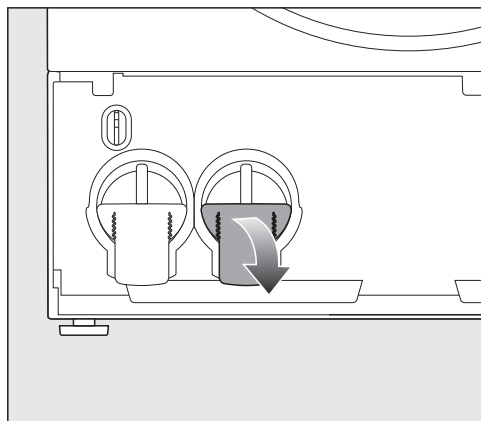
Podle pracího programu a stavu průběhu praní může být v pračce větší množství pracího roztoku.

Vypuštění do nízké nádoby

Toto vypouštění se doporučuje, když pračka stojí přímo na podlaze.

Potřebné pracovní prostředky:
nádobka výšky max. 3 cm, optimálně s objemem 2 litry, např. univerzální plech z pečicí trouby.

- Pokud je podlaha choulostivá, pro jistotu na ni položte ručník.

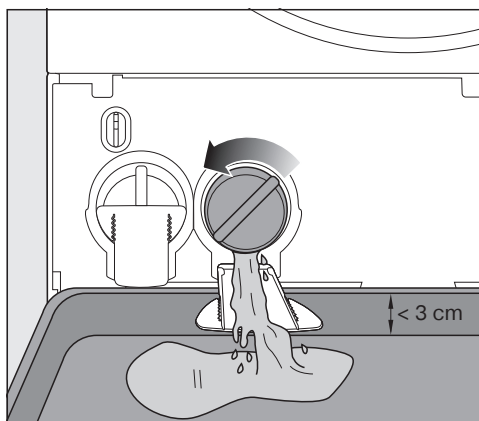


- Sklopte pravou vypouštěcí pomůcku dolů.
- Zatlačte vypouštěcí pomůcku úplně dolů, aby zřetelně zaklapla.

⚠ Nebezpečí opaření horkým pracím roztokem.

Pokud jste předtím prali s vysokými teplotami, je vytékající prací roztok horký.

Prací roztok vypouštějte opatrně.



- Pod vypouštěcí pomůckou zasuňte nízkou nádobu.
- Pomalu vyšroubujte pravý filtr pracího roztoku, aby vytekl prací roztok.
- Abyste přerušili vytékání pracího roztoku (např. pro vylití nádoby), filtr pracího roztoku opět zašroubujte.

Proces je skončený, když již nevytéká prací roztok.

Odstraňování závad

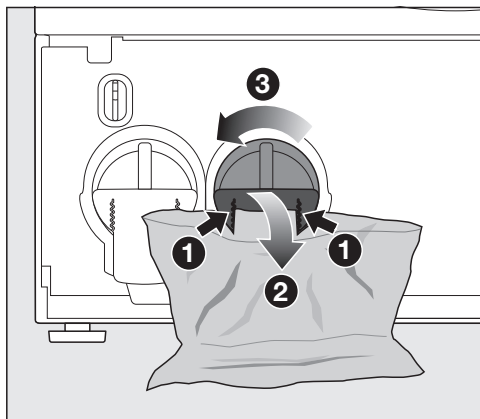
Vypuštění do plastového sáčku

Toto vypouštění se doporučuje při trochu zvýšeném postavení pračky, např. na soklu.

Potřebné pracovní prostředky:

1 plastový sáček (zamrazovací) s objemem min. 3 l a při choulolistivých podlahách ručník.

- Pokud je podlaha choulolistivá, pro jistotu na ni položte ručník.



- 1 Upevněte plastový sáček na obou štěrbinách pravé vypouštěcí pomůcky.
 - 2 Sklopte vypouštěcí pomůcku dolů.
 - 3 Pomalu vyšroubujte pravý filtr pracího roztoku, aby vytekl prací roztok.
- Abyste přerušili vytékání pracího roztoku (např. pro vylití sáčku), filtr pracího roztoku opět zašroubujte.

Proces je skončený, když již nevytéká prací roztok.

Další kroky

Filtr pracího roztoku chcete vyčistit

- Přečtěte si odstavec „Vyčištění čerpadel a filtrů pracího roztoku“.

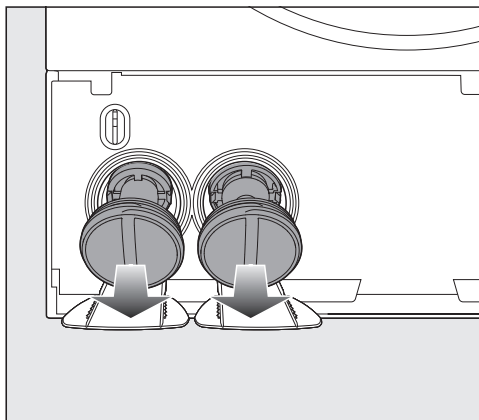
Filtr pracího roztoku nechcete vyčistit

- Filtr pracího roztoku znovu pevně zašroubujte.
- Vyklopte vypouštěcí pomůcku zpátky nahoru.

⚠ Škody vzniklé vytékající vodou
Pokud filtr pracího roztoku znovu nenasadíte a nezašroubujete, bude z pračky vytékat voda.
Nasadte opět filtr pracího roztoku a pevně ho zašroubujte.

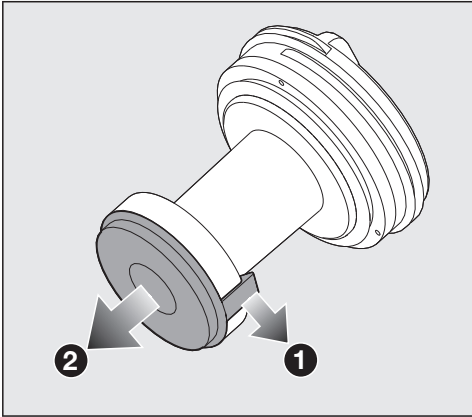
Vyčištění čerpadel a filtrů pracího roztoku

Předpoklad: byl vypuštěn prací roztok

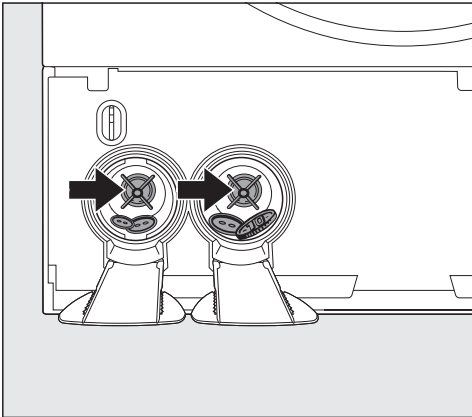


- Filtry pracího roztoku úplně vyšroubujte a vyjměte.
- Filtry pracího roztoku důkladně vyčistěte.

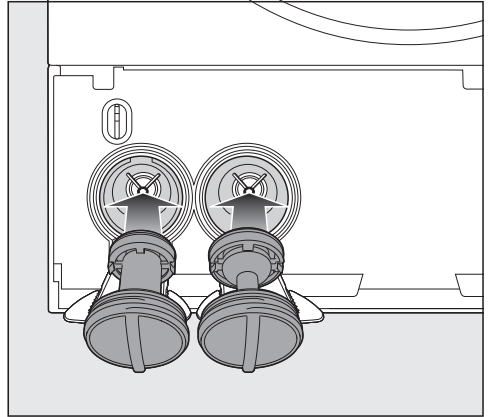
Odstraňování závad



- 1 Uvolněte západky vík filtrů pracího roztoku.
- 2 Sundejte víka a vyčistěte vnitřní stranu filtrů pracího roztoku.



- Zkontrolujte, zda lze snadno otáčet lopatkami čerpadla.
- Odstraňte přítomná cizí tělesa (např. knoflíky, mince).
- Důkladně vyčistěte vnitřní prostor.

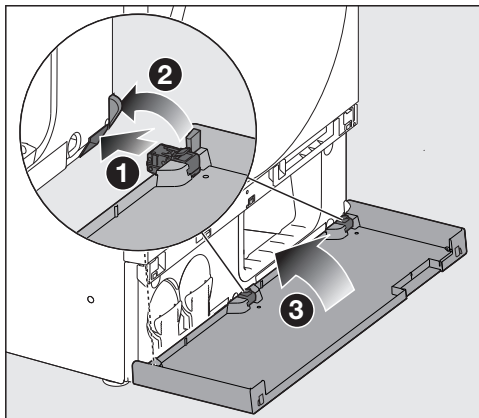


- Nasadte opět správně filtry pracího roztoku (nezaměnit pravou a levou stranu) a pevně je zašroubujte.
- Vyklopte vypouštěcí pomůcky zpátky nahoru.

! Škody vzniklé vytékající vodou
Pokud filtry pracího roztoku znovu nenasadíte a nezašroubujete, bude z pračky vytékat voda.
Nasadte opět filtry pracího roztoku a pevně je zašroubujte.

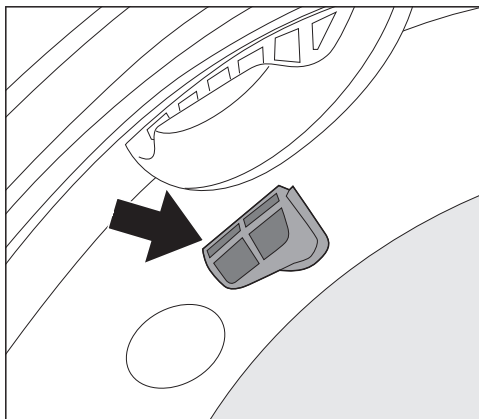
Odstraňování závad

Montáž krytu soklu



- 1 Zaklapněte opět 3 západky.
- 2 Zatlačte vnější hranu krytu soklu mírně směrem ven.
- 2 Kryt soklu zavřete.

Čištění trysky nahoře v těsnění



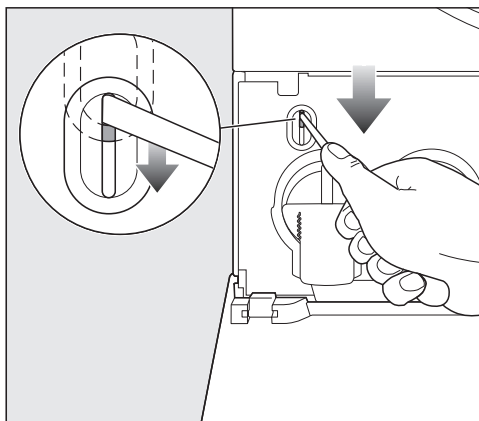
- Zachycená vlákna odstraňte prsty. Nepoužívejte pomůcky s ostrými hranami.

Provedení nouzového odblokování

Předpoklad: byl vypuštěn prací roztok.

Potřebné pracovní prostředky:
dlouhý tenký šroubovák

Při výpadku proudu během procesu praní zůstanou uzamčená dvířka. Dvířka lze manuálně odblokovat.



- Odblokujte dvířka pomocí šroubováku.
- Otevřete dvířka.

! Nebezpečí poranění otáčejícím se bubnem.

Při sáhnutí do ještě se točícího bubnu hrozí značné nebezpečí úrazu.

Před vyjímáním prádla se vždy přesvědčte, že stojí buben.

- Vyjměte prádlo.

Na www.miele.com/service obdržíte informace k samostatnému odstranění poruch a k náhradním dílům Miele.

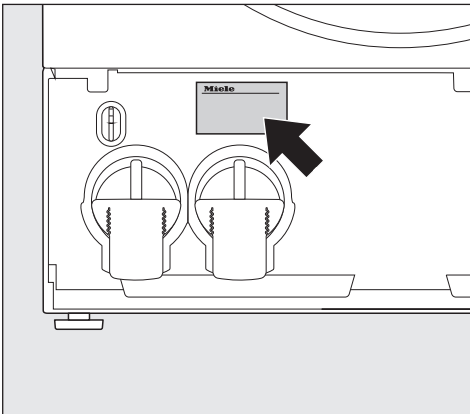
Kontakt při závadách

Při závadách, které nedokážete odstranit sami, podejte prosím zprávu například Vašemu specializovanému prodejci Miele nebo servisní službě Miele.

Servisní službu Miele si můžete vyžádat online na www.miele.com/service. Kontaktní údaje servisní služby Miele najdete na konci tohoto dokumentu.

Servisní služba vyžaduje označení modelu a výrobní číslo (Fabr./SN/Nr.). Oba údaje najdete na typovém štítku.

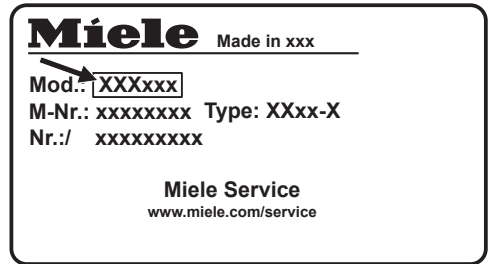
Typový štítek naleznete při otevřeném krytu soklu nad pravým vypouštěcím čerpadlem.



Databáze EPREL

Od 1. března 2021 lze nalézt informace k označování energetické spotřeby a požadavkům na ekologický design v evropské databázi produktů (EPREL). Databázi produktů získáte na <https://eprel.ec.europa.eu/>. Zde budete vyzváni, abyste zadali modelové označení.

Modelové označení najdete na typovém štítku.



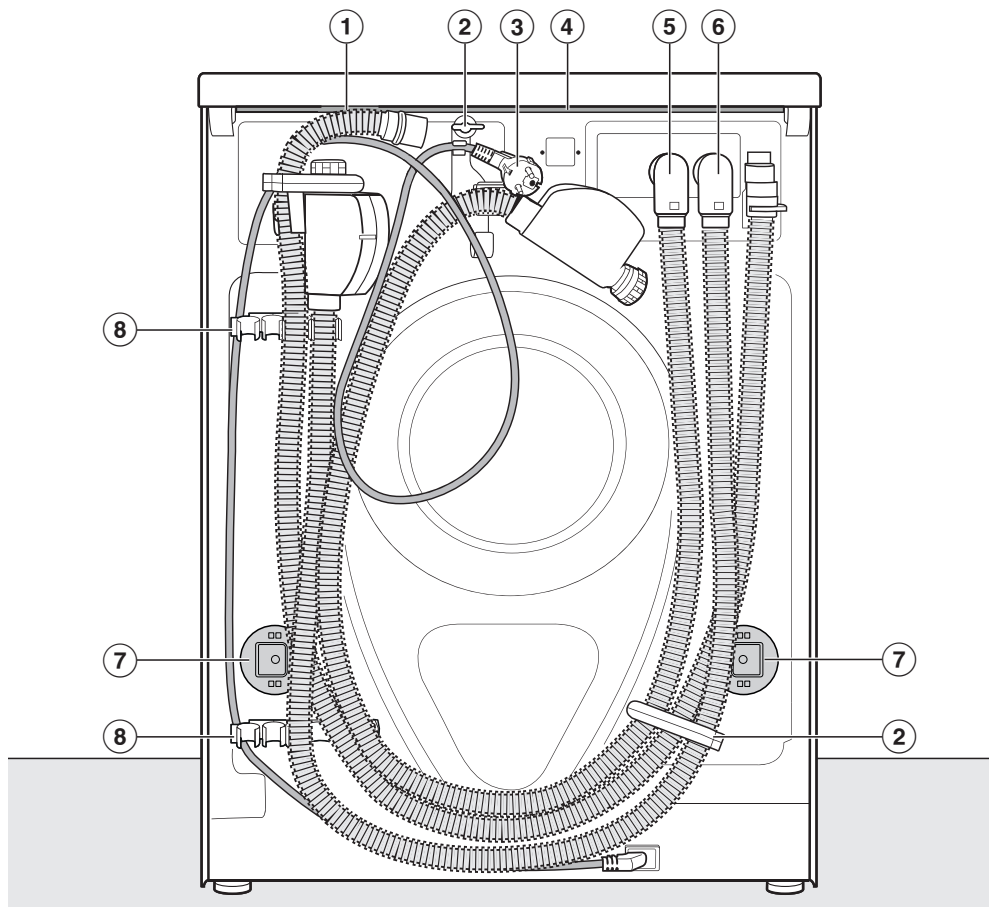
Záruka

Záruční doba činí 2 roky.

Záruční podmínky se řídí platnými právními předpisy. Informace k záručním podmínkám naleznete na www.miele.cz.

Instalace

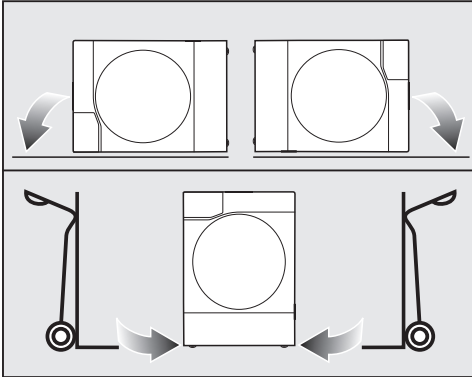
Zadní pohled



- ① vypouštěcí hadice
- ② přepravní držáky pro přívodní a vypouštěcí hadici a přívodní síťový kabel
- ③ přívodní síťový kabel
- ④ přesah horního krytu s možností uchopení pro přepravu
- ⑤ přívodní hadice systému Waterproof pro studenou vodu (pitnou vodu)
- ⑥ přívodní hadice systému Waterproof pro teplou vodu
- ⑦ otočné pojistky s přepravními tyčemi
- ⑧ přepravní držáky pro přívodní a vypouštěcí hadici a držák pro odejmuté přepravní tyče

Přeprava pračky

⚠ Úrazy osob a věcné škody chybou přepravou
Když se pračka převrátí, můžete se poranit a způsobit škody.
Při přepravě pračky dbejte na její stabilitu.



- Pračku přepravujte jen přes levou nebo pravou boční stěnu:
 - naležato (např. v osobním autě) nebo
 - nastojato rudlem

Přenesení pračky na instalační plochu

⚠ Nebezpečí úrazu horní deskou, pokud pevně nedosedá.

Zadní upevnění horní desky může zkřehnout v důsledku vnějších podmínek. Při přenášení se horní deska může utrhnout.

Před přenášením zkontrolujte přesah horní desky, zda je pevně usazený.

- Pračku přenášejte za přední šroubovací nohy a zadní přesah horního krytu.

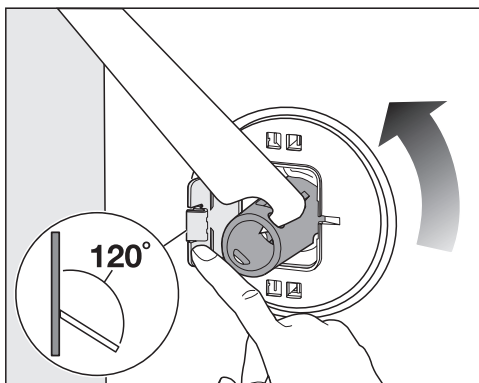
Požadavky na instalační plochu pro pračku

- Přívod a odtok vody stejně jako elektrická přípojka musí být nainstalované v blízkosti pračky a musí být přístupné.
- Nejlepší podklad je betonová podlaha.
- Při umístění na podlahu z dřevěných trámů by měl být podklad zesílen deskou překližky (minimální velikost: 59 x 52 x 3 cm). Deska by měla být sešroubována s co nejvíce trámy, nikoli však pouze s prkny podlahy.
- Nestavte na měkké podlahové krytiny (např. koberec).

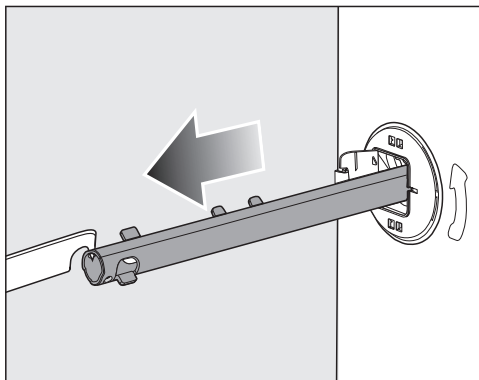
Instalace

Demontáž přepravní pojistky

Vyjmutí levé přepravní tyče

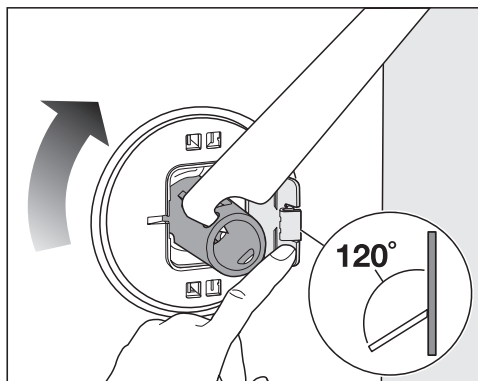


- Zatláčením otočte ven kryt otočné pojistky o 120° a přiloženým plochým klíčem otočte přepravní tyč o 90° .

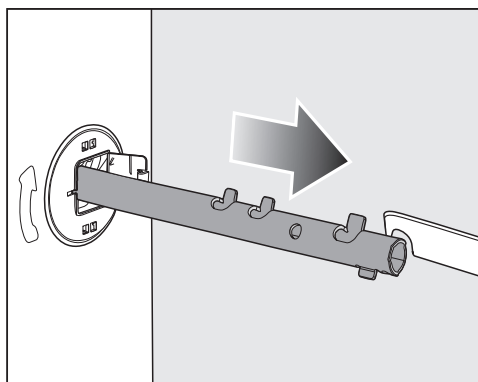


- Vytáhněte přepravní tyč.

Vyjmutí pravé přepravní tyče




- Zatláčením otočte ven kryt otočné pojistky o 120° a přiloženým plochým klíčem otočte přepravní tyč o 90° .



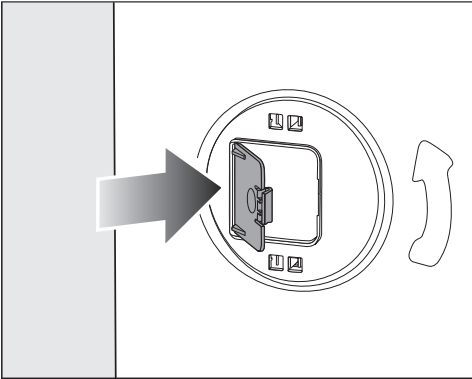
- Vytáhněte přepravní tyč.

Zavření krytu otočné pojistky

 Nebezpečí úrazu ostrými hranami.

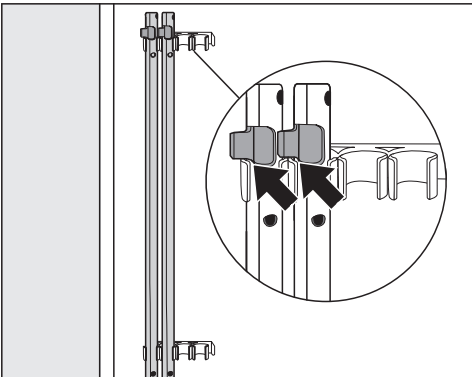
Při sáhnutí do neuzavřených otvorů hrozí nebezpečí úrazu.

Uzavřete otvory po vyjmuté přepravní pojistce.



- Pevně přitlačte kryt otočných pojistek, aby zaklaply.


Přípevnění přepravních tyčí



- Přípevněte přepravní tyče na zadní stěnu pračky. Dbejte na to, aby byla horní západka nad držákem.

Montáž přepravní pojistky

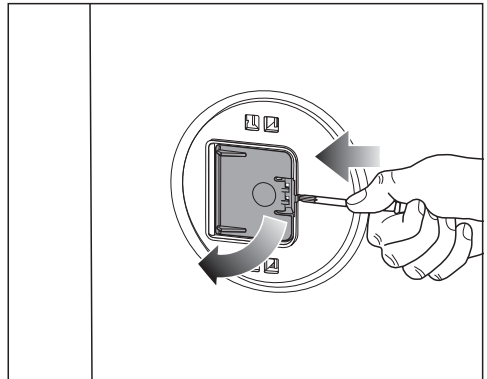
Před přepravou, např. při stěhování, musíte namontovat přepravní pojistku.

 Poškození chybnou přepravou.

Při přepravě bez přepravní pojistky se pračka může poškodit.

Přepravní pojistku uschovejte. Před přepravou pračky (například při stěhování) přepravní pojistku opět namontujte.

Otevření krytů



- Špičatým předmětem, například úzkým šroubovákem, tlačte na západku.

Kryt se otevře.

Montáž přepravních tyčí

- Zevnitř pozvedněte buben a držte ho v této poloze.
- Zasuňte přepravní tyče zpátky do otvorů.
- Přiloženým plochým klíčem otočte přepravní tyče o 90° dovnitř.

Instalace

Vyrovnání pračky

⚠ Škody v důsledku chybně vyrovnané pračky.

Při nezakontrovaných nohách hrozí nebezpečí, že se pračka bude pohybovat po podlaze.

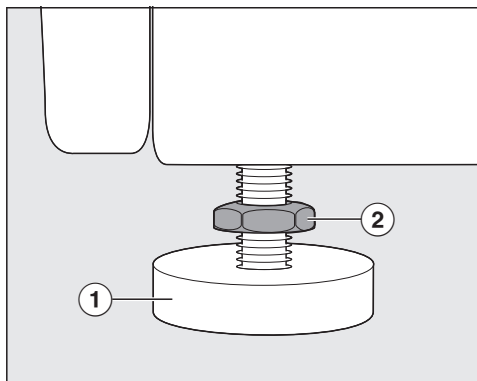
Dotáhněte všechny čtyři kontramatice noh pevně na plášť. Zkontrolujte také nohy, které jste při vyrovnávání nevyšroubovali.

Pračka musí stát svisle a rovnoměrně na všech 4 nohách. Jen tak je zajištěn bezvadný provoz.

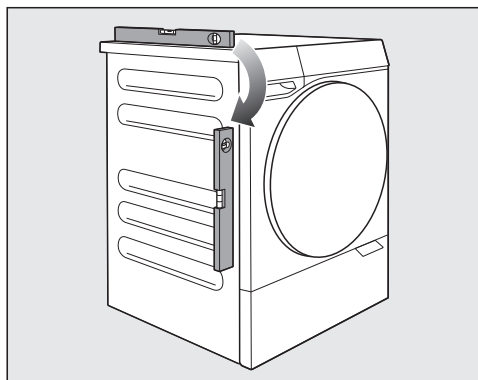
Neodborné umístění zvyšuje spotřebu vody a elektrické energie. Kromě toho se pračka může přemísťovat při odstředování.

Vyšroubujte nohu a uveďte pračku do svislé polohy

Ve stavu při dodání jsou nohy zašroubované.



- Přiloženým plochým klíčem povolte kontramatici ② ve směru hodinových ručiček.
- Vyšroubujte kontramatici ② spolu s nohou ①.



- Vodováhou zkontrolujte, zda pračka stojí svisle.

Pokud pračka stojí svisle, musíte ještě zakontrovat nohy.

Zakontrovaní noh

- Sikovkami podržte nohu ①.
- Plochým klíčem dotáhněte kontramatici ② pevně na plášť.

Další podmínky instalace

Vestavba pod pracovní desku

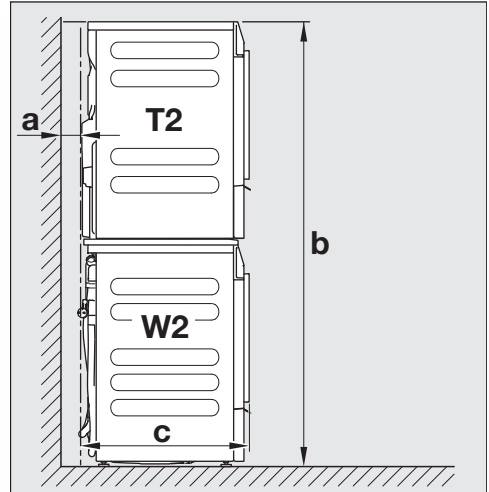
⚠ Nebezpečí úrazu elektrickým proudem při odhalených kabelech
Při odmontované horní desce se někdo může dotknout součástí pod napětím.
Neodmontujte horní desku pračky.

Tuto pračku je možno kompletně (s horním krytem) zasunout pod pracovní desku, pokud je pracovní deska v dostatečné výšce (min. 850 mm).

Věžové uspořádání pračky a sušičky

Pračku lze nainstalovat ve věžovém uspořádání se sušičkou Miele. K tomu je nutná montážní sada (WTV).

Montážní sadu obdržíte u specializovaného prodejce Miele nebo u servisní služby Miele.



a = nejméně 2 cm

b = WTV 601: 172 cm
WTV 611: 181 cm

c = 65 cm

Umístění na sokl

⚠ Nebezpečí úrazu nezajištěnou pračkou.

Když je pračka umístěná na soklu v místě instalace (betonový nebo zděný sokl), musíte ji zajistit proti pádu a posouvání.

Zajistěte pračku upevňovacím úhelníkem (MTS upevnění na podlaze) (k dostání ve specializovaných prodejnách Miele nebo u servisní služby Miele).

Pračku lze umístit buď na sokl (betonový nebo zděný sokl), nebo na podstavný sokl. Aby se pračka nemohla přemísťovat, musíte ji pevně smontovat se soklem.

Instalace

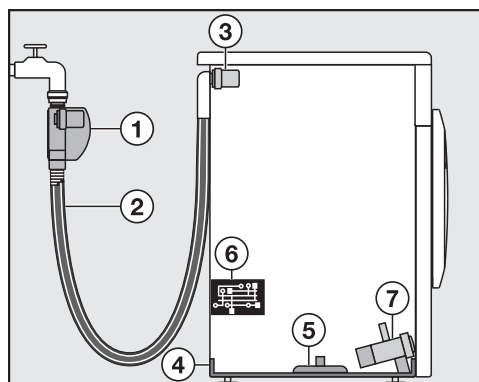
Systém ochrany proti poškození vodou

U ochranného systému zaručuje Miele komplexní ochranu před škodami způsobenými vodou z pračky.

Hlavní součásti systému:

- přívodní hadice vody
- elektronika a ochrana proti vytečení a přetečení
- vypouštěcí hadice

Systém Waterproof od Miele (WPS)



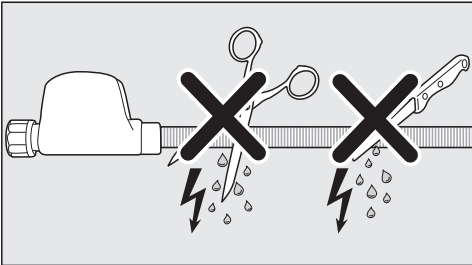
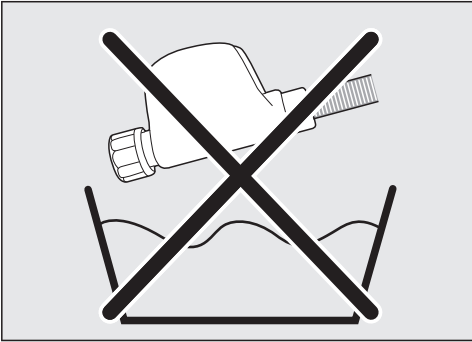
- ① elektromagnetický ventil v plášti přívodní hadice vody
- ② dvouplášťová přívodní hadice vody s tlakuvzdornou vnitřní hadicí
- ③ elektromagnetický ventil pro řízení napouštění vody
- ④ základní vana
- ⑤ plovákový spínač
- ⑥ elektronika
- ⑦ vypouštěcí čerpadlo

Přívodní hadice vody

- V plášti přívodních hadic vody je umístěn elektromagnetický ventil ①, který uzavírá přívod vody přímo u vodovodního kohoutku. Když je elektromagnetický ventil vadný, zajišťuje doplňkovou ochranu tlakuvzdorná vnitřní hadice ② a elektromagnetický ventil pro řízení napouštění vody ③.
- Vnitřní hadice a elektromagnetické ventily mají destrukční tlak nejméně 6 000 kPa (60 barů).
- Dvouplášťová přívodní hadice vody ② se skládá z tlakuvzdorné vnitřní hadice a vnější hadice. Když uniká voda z vnitřní hadice, je vnější hadicí vedena do základní vany ④. Plovákový spínač ⑤ uzavírá elektromagnetické ventily ① a ③. Další přívod vody je uzavřený a odčerpá se voda nacházející se v prací vaně.

Zvláštnosti přívodní hadice vody

⚠ Nebezpečí úrazu elektrickým proudem v důsledku napětí sítě. V přívodní hadici vody jsou elektrické součásti. Přívodní hadici nikdy nemontujte v místě se stříkající vodou, například v prostoru vany nebo sprchy.



Elektronika a plášť

- **Ochrana proti vytečení:**
Voda unikající netěsnostmi pračky je zachycována v základní vaně (4). Plovákový spínač (5) hlásí elektronice (6) vodu v základní vaně. Elektronika uzavře elektromagnetické ventily (1) a (3). Další přívod vody je zablokovaný. Navíc elektronika (6) aktivuje vypouštěcí čerpadlo (7) a odčerpá se voda nacházející se v prací vaně.
- **Ochrana proti přetečení:**
Elektronika stále kontroluje hladinu vody v pračce. Stoupne-li hladina vody nad určitou úroveň, zapne se vypouštěcí čerpadlo (7) a voda se kontrolovaně odčerpá. Když hladina vody stoupne několikrát nekontrolovaně, vypouštěcí čerpadlo (7) se zapne trvale a pračka hlásí chybu doprovázenou signálním tónem.

Vypouštěcí hadice

Vypouštěcí hadice je jištěna ventilačním systémem. Tím je zabráněno sání pračky naprázdno.

Přívod vody

⚠ Ohrožení zdraví a škody vinou znečištěné přitékající vody.
Kvalita přitékající vody musí odpovídat specifikaci pitné vody země, v níž se pračka provozuje.
Pračku připojte vždy na pitnou vodu.

Připojovací tlak vody musí být mezi 100 kPa a 1 000 kPa. Pokud je připojovací tlak vody vyšší než 1 000 kPa, musí být vestavěn redukční tlakový ventil.

Při připojení je zapotřebí vodovodní kohoutek s přípojným závitem $\frac{3}{4}$ ". Pokud není k dispozici vodovodní kohoutek, tak smí pračku k potrubí s pitnou vodou namontovat pouze kvalifikovaný instalatér.

Teplá voda

Ideální je teplota 55 °C. Nesmí být překročena teplota 60 °C. Když teplota překročí 60 °C, požádejte o radu Vašeho instalatéra.

Připojení přívodních hadic vody

- Našroubujte přívodní hadice s převlečnou maticí na závit přívodu vody.

Aby se nepoškodila vnitřní hadice, držte těleso ventilu a otáčejte jen převlečnou maticí.

- Pomalu otvírejte vodovodní kohoutky a při tom kontrolujte, zda přípojka nevykazuje únik.

Instalace

- V případě potřeby opravte usazení těsnění a šroubovací objímky.

Údržba

V případě výměny použijte jen **systém Waterproof Miele**.

⚠ Poškození nečistotami ve vodě.
Pro ochranu magnetických ventilů je sítko v převlečné matici pláště pračky na přívodní hadici vody.
Toto ochranné sítko neodstraňujte.

Příslušenství – prodlužovací hadice

Jako příslušenství je u specializovaného prodejce Miele nebo u servisní služby Miele k dostání hadice s kovovým opletením dlouhá 1,5 m.

Tato hadice s kovovým opletením má destrukční tlak vyšší než 14 000 kPa a lze ji použít jako ohebné prodloužení vodovodního potrubí.

Odtok vody

Prací roztok se odčerpává vypouštěcím čerpadlem s výtlačnou výškou 1 m. Hadice musí být nainstalována bez zalomení, aby nebyl omezen odtok vody.

Pokud je to nutné, lze hadici prodloužit až na 5 m. Příslušenství je k dostání u specializovaného prodejce Miele nebo u servisní služby Miele.

Pro výšky odtoku nad 1 m (max. do výtlačné výšky 1,8 m) je u specializovaného prodejce Miele nebo servisní služby Miele k dostání výměnné vypouštěcí čerpadlo. Při výšce odtoku 1,8 m lze hadici prodloužit až na 2,5 m. Příslušenství je k dostání u specializovaného prodejce Miele nebo u servisní služby Miele.

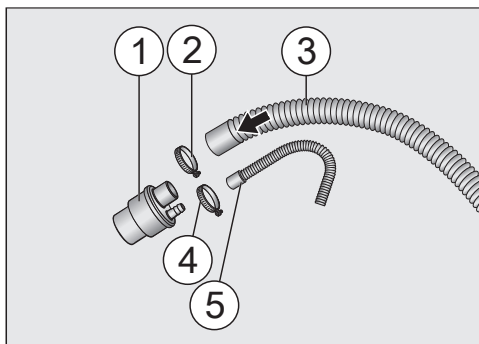
Možnosti odtoku vody

1. Připojení vypouštěcí hadice k plastové odpadní trubce
2. Připojení vypouštěcí hadice k umyvadlu
3. Položení vypouštěcí hadice na podlahovou výpust (kanál)
4. Zavěšení vypouštěcí hadice do umyvadla nebo výlevky

Vypouštěcí adaptér

Miele nabízí vypouštěcí adaptér jako příslušenství pro připojení k plastové odpadní trubce nebo k umyvadlu. Vypouštěcí adaptér poskytuje možnost připojit jen pračku nebo pračku spolu se sušičkou.

Připojení hadic k vypouštěcímu adaptéru



- ① vypouštěcí adaptér
- ② hadicová sponka
- ③ vypouštěcí hadice pračky
- ④ hadicová sponka
- ⑤ vypouštěcí hadice sušičky

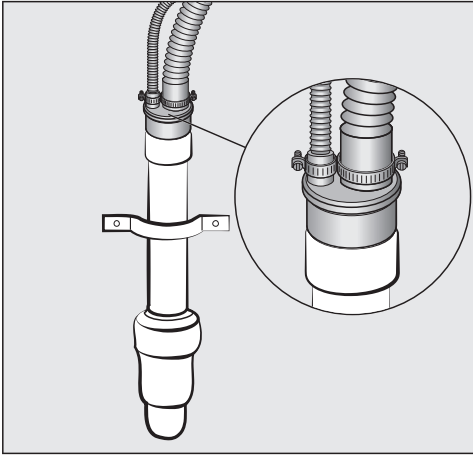
- Nasadte hadice podle obrázku na vypouštěcí adaptér.
- Upevněte hadice hadicovými sponkami.

Připojení k plastové odpadní trubce

Vypouštěcí adaptér pasuje na trubku s průměrem DN 40 nebo DN 50.

Pračka má maximální výtlačnou výšku 1 m. Vypouštěcí hadice přitom musí mít délku max. 2,5 m.

Tip: Těsnění přiložené k adaptéru nesmí být použito.

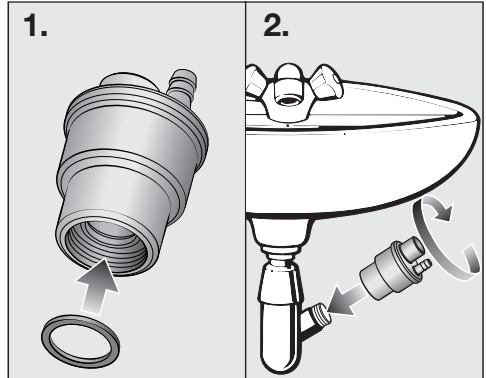


- Nasadte vypouštěcí adaptér do plastové odpadní trubky.

Připojení k umyvadlu

Připojení je možné k sifonu umyvadla se závitem 1 1/2“.

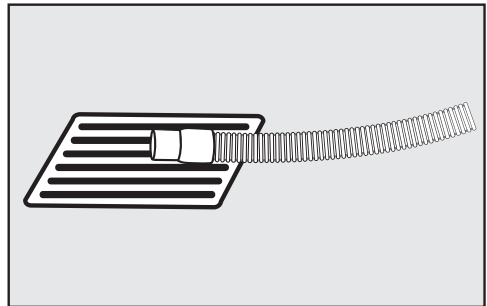
Tip: Dbejte na to, aby bylo v adaptéru nasazené těsnění.



- Nasadte těsnění do vypouštěcího adaptéru.
- Našroubujte adaptér na sifon umyvadla.

Položení vypouštěcí hadice na podlahovou výpust (kanál)

Tip: Maximální délka odtoku je 5 m.



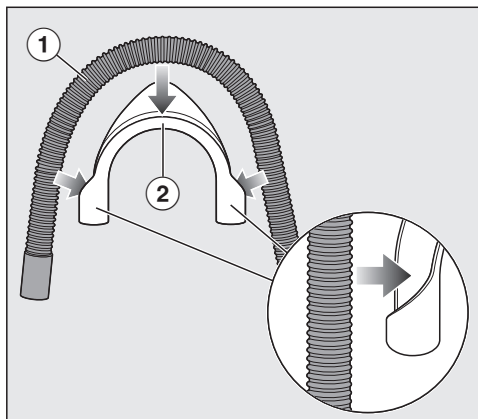
- Položte vypouštěcí hadici na podlahovou výpust.
- V případě potřeby hadici upevněte, aby neklouzala pryč.

Instalace

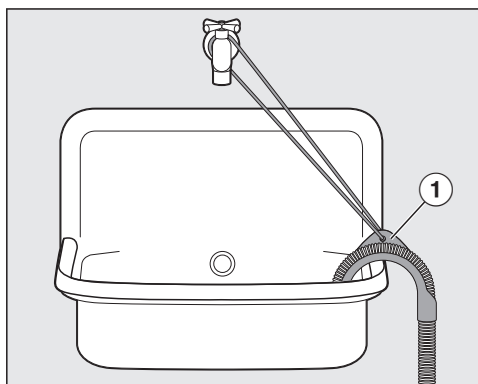
Zavěšení vypouštěcí hadice do umyvadla nebo výlevky

Pokud se vypouštění provádí přes umyvadlo, musí být zajištěný rychlý odtok. Jinak hrozí nebezpečí zaplavení nebo zpětného sání do pračky.

Tip: Abyste zabránili vyklouznutí vypouštěcí hadice, použijte přiložený oblouk.



- Uložte vypouštěcí hadici ① do oblouku ②.




- Zavěste vypouštěcí hadici do umyvadla.
- Zajistěte oblouk pomocí pásky a oka ① proti vyklouznutí.

Elektrické připojení

Pračka je sériově vybavena zástrčkou pro připojení do zásuvky s ochranným kontaktem.


Pračku umístěte tak, aby byla volně přístupná zásuvka. Pokud zásuvka není volně přístupná, tak zajistěte, aby v místě instalace bylo k dispozici zařízení odpojovací všechny póly.

 Nebezpečí požáru v důsledku přehřátí.

Provoz pračky na rozbočovacích vícenásobných zásuvkách a prodlužovacích kabelech může vést k přetížení kabelů.

Z bezpečnostních důvodů nepoužívejte rozbočovací vícenásobné zásuvky a prodlužovací kabely.

Připojení, instalace a bezpečnostní opatření musí být v souladu s příslušnými normami: ČSN EN 60 335.

Z bezpečnostních důvodů doporučujeme v domovní instalaci příslušné pro elektrické připojení pračky použít proudového chrániče (RCD) typu .

Poškozený přívodní síťový kabel smí být nahrazen pouze speciálním kabelem stejného typu (k dostání u servisní služby Miele). Z bezpečnostních důvodů smí výměnu provádět jen kvalifikovaný pracovník nebo servisní služba Miele.

O jmenovitém příkonu a příslušném jištění informuje tento návod k obsluze nebo typový štítek. Srovnajte tyto údaje s parametry elektrické přípojky v místě instalace.

V případě pochybností se zeptejte kvalifikovaného elektrikáře.

Občasný nebo trvalý provoz na soběstačném nebo se sítí nesynchronizovaném zařízení pro napájení energií (jako např. ostrovní sítě, záložní systémy) je možný. Předpokladem provozu je, aby u zařízení pro napájení energií byly dodrženy specifikace normy EN 50160 nebo srovnatelné.

Bezpečnostní opatření stanovená pro domovní instalaci a pro tento výrobek Miele musí být co do své funkce a způsobu práce zajištěna i v ostrovním provozu nebo v provozu nesynchronizovaném se sítí nebo být v instalaci nahrazena rovnocennými opatřeními. Jak je popsáno například v aktuálním vydání VDE-AR-E 2510-2.

Instalace

Technické údaje

výška	850 mm
šířka	596 mm
hloubka	620 mm
hloubka při otevřených dvířkách	1087 mm
výška pro podstavení	850 mm
šířka pro podstavení	600 mm
hloubka pro podstavení	600 mm
hmotnost	cca 95 kg
kapacita	9,0 kg suchého prádla
napájecí napětí	viz typový štítek
jmenovitý příkon	viz typový štítek
jištění	viz typový štítek
údaje o spotřebě	viz kapitola „Programy“
min. průtočný tlak vody	100 kPa (1 bar)
max. průtočný tlak vody	1 000 kPa (10 barů)
délka přívodní hadice vody	1,60 m
délka vypouštěcí hadice	1,50 m
délka přívodního síťového kabelu	2,00 m
max. výtlačná výška	1,00 m
max. odčerpávací vzdálenost	5,00 m
světlo vyzařující diody LED	třída 1
udělené zkušební značky	viz typový štítek
příkon ve vypnutém stavu	0,50 W
pohotovostní stav připojení k síti	2,00 W
kmitočtové pásmo	2,4000–2,4835 GHz
max. vysílaný výkon	< 100 mW

Prohlášení o shodě

Miele tímto prohlašuje, že tato pračka odpovídá směrnici 2014/53/EU.

Úplný text prohlášení o shodě EU je k dispozici na následující internetové adrese:

- www.miele.cz
- Servis, vyžádání informací, návody k obsluze na <https://miele.cz/navody> uvedením názvu výrobku nebo výrobního čísla

Miele spol. s r.o.
Holandská 4, 639 00 Brno
Tel.: 543 553 111-3
Fax: 543 553 119
Servis-tel.: 543 553 741-5
E-mail: info@miele.cz
Internet: www.miele.cz

Servisní služba Miele
příjem servisních zakázek
800 MIELE1
(800 643531)

Miele & Cie. KG
Carl-Miele-Straße 29
33332 Gütersloh
Německo

WQ 1000 WPS

cs-CZ

M.-Nr. 12 742 700 / 00