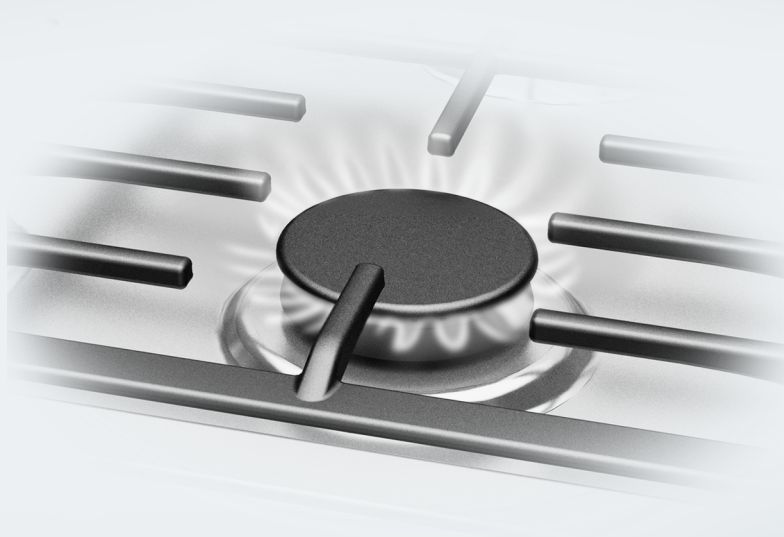


Gebruiks- en montagehandleiding Gaskookplaten



Lees **altijd eerst** de gebruiks- en montagehandleiding voordat u uw toestel plaatst, installeert en in gebruik neemt. Dat is veiliger voor uzelf en u voorkomt schade aan uw toestel.

De kookplaat mag ook in andere dan op het toestel aangegeven landen worden gebruikt. De landspecifieke uitvoering en de manier waarop de kookplaat wordt aangesloten, hebben een grote invloed op de correcte en veilige werking van de kookplaat.

Neem daarom contact op met de Miele Service in het betreffende land als u het toestel in een land wilt gebruiken dat niet op het toestel vermeld staat.

Veiligheidsinstructies en waarschuwingen	5
Uw bijdrage aan de bescherming van het milieu	16
Overzicht	17
Kookplaat	17
KM 2010, KM 2011	17
KM 2012, KM 2013	18
KM 2030.....	19
KM 2032, KM 2033	20
KM 2050, KM 2051	21
Schakelaars.....	22
Brander.....	23
Bijgeleverde accessoires.....	24
Eerste ingebruikneming	25
Kookplaat voor de eerste keer reinigen.....	25
Kookplaat voor de eerste keer in gebruik nemen.....	25
De juiste pannen	26
Tips om energie te besparen	28
Bediening	29
Inschakelen	29
Vlam instellen	30
Uitschakelen.....	30
Beveiligingen	31
Thermo-elektrische vlambeveiliging.....	31
Reiniging en onderhoud	32
Roestvrijstalen kom	33
Pannendrager	33
Bedieningsknoppen	33
Brander.....	34
Nuttige tips	36
Bij te bestellen accessoires	38
Klantendienst	39
Contact bij storingen	39
Typeplaatje:	39
Garantie.....	39

Inhoud

Installatie	40
Veiligheidsinstructies voor het inbouwen	40
Veiligheidsafstanden	41
Aanwijzingen voor het inbouwen.....	44
Inbouwmaten.....	45
KM 2010, KM 2011, KM 2012, KM 2013	45
KM 2030	46
KM 2032, KM 2033	47
KM 2050, KM 2051	48
Inbouwen.....	49
Gasaansluiting.....	51
Brandervermogen.....	53
Elektrische aansluiting.....	55
Aanpassen aan een andere gassoort	57
Tabel voor de inspuisers	57
Inspuisers vervangen	58
Grote inspuisers vervangen	58
De kleine inspuisers vervangen	59
Functie controleren.....	60
Productgegevensbladen	61

Veiligheidsinstructies en waarschuwingen

Deze kookplaat voldoet aan de geldende veiligheidsvoorschriften. Onjuist gebruik kan echter persoonlijk letsel of materiële schade tot gevolg hebben.

Lees de gebruiks- en montagehandleiding aandachtig door voordat u de kookplaat in gebruik neemt. Daarin vindt u belangrijke richtlijnen met betrekking tot de inbouw, de veiligheid, het gebruik en het onderhoud. Dat is veiliger voor uzelf en u voorkomt schade aan de kookplaat.

In overeenstemming met de norm IEC 60335-1 adviseert Miele u uitdrukkelijk om het hoofdstuk over de installatie van de kookplaat en de veiligheidsinstructies en waarschuwingen te lezen en op te volgen.

Wanneer de veiligheidsrichtlijnen en waarschuwingen niet worden opgevolgd, kan Miele niet aansprakelijk worden gesteld voor schade die hieruit voortvloeit.

Bewaar de gebruiks- en montagehandleiding en geef ze door aan een eventuele volgende eigenaar.

Veiligheidsinstructies en waarschuwingen

Verantwoord gebruik

- ▶ Deze kookplaat is bedoeld voor gebruik in het huishouden en in gelijkaardige omgevingen.
- ▶ Deze kookplaat mag niet buiten worden gebruikt.
- ▶ Gebruik deze kookplaat uitsluitend in huishoudelijke context voor het bereiden en warmhouden van gerechten. Gebruik voor andere doeleinden is niet toegestaan.
- ▶ Personen die op grond van hun fysieke of psychische gesteldheid, hun onervarenheid of gebrek aan kennis van de kookplaat niet in staat zijn om deze veilig te bedienen, mogen deze alleen onder toezicht gebruiken. Deze personen mogen de kookplaat alleen zonder toezicht gebruiken als ze weten hoe ze deze veilig moeten bedienen. Ze moeten de eventuele risico's van een foutieve bediening kunnen inzien en begrijpen.

Kinderen in het gezin

- ▶ Houd kinderen onder acht jaar op een afstand, tenzij u voortdurend toezicht houdt.
- ▶ Kinderen vanaf acht jaar mogen de kookplaat alleen zonder toezicht gebruiken als ze weten hoe ze deze veilig moeten bedienen. Kinderen moeten de eventuele risico's van een foutieve bediening kunnen inzien en begrijpen.
- ▶ Kinderen mogen de kookplaat niet zonder toezicht reinigen.
- ▶ Houd kinderen in de gaten wanneer deze zich in de buurt van de kookplaat bevinden. Laat ze nooit met de kookplaat spelen.
- ▶ De kookplaat wordt tijdens het gebruik heet en blijft dat ook nog enige tijd nadat het is uitgeschakeld. Houd kinderen op een afstand, totdat de kookplaat voldoende is afgekoeld en er geen verbrandingsgevaar meer bestaat.
- ▶ Verbrandingsgevaar. Bewaar in de opbergruimte boven of onder de kookplaat geen voorwerpen die voor kinderen interessant zijn. Dat kan kinderen ertoe brengen op het toestel te klimmen.
- ▶ Verbrandingsgevaar. Draai de grepen van de pannen zo dat ze zich boven het werkblad bevinden, zodat kinderen de pannen niet van het toestel kunnen trekken.
- ▶ Verstikkingsgevaar. Kinderen kunnen zich tijdens het spelen in verpakkingsmateriaal wikkelen (bijvoorbeeld in folie) of het materiaal over hun hoofd trekken en stikken. Houd verpakkingsmaterialen weg van kinderen.

Veiligheidsinstructies en waarschuwingen

Technische veiligheid

- ▶ Door ondeskundig uitgevoerde installatie-, onderhouds- of reparatiewerkzaamheden kan de gebruiker aanzienlijke risico's lopen. Installatie-, onderhouds- en reparatiewerkzaamheden mogen alleen door een door Miele geautoriseerde deskundige worden uitgevoerd.
- ▶ Schade aan de kookplaat kan uw veiligheid in gevaar brengen. Controleer de kookplaat op zichtbare schade. Gebruik nooit een beschadigde kookplaat.
- ▶ De kookplaat kan alleen betrouwbaar en veilig functioneren, als deze op het openbare elektriciteitsnet is aangesloten.
- ▶ De elektrische veiligheid van de kookplaat is uitsluitend gegarandeerd, als deze wordt aangesloten op een aardingsstelsel dat volgens de geldende voorschriften is geïnstalleerd. Aan deze fundamentele veiligheidsvoorwaarde moet worden voldaan. Laat de elektrische installatie bij twijfel door een vakman inspecteren.
- ▶ De aansluitgegevens (frequentie en spanning) op het typeplaatje moeten beslist met de waarden van het elektriciteitsnet overeenkomen, om beschadiging van de kookplaat te voorkomen. Vergelijk deze gegevens voor de aansluiting. Raadpleeg bij twijfel een elektricien.
- ▶ Stekkerdozen of verlengsnoeren bieden niet voldoende veiligheid (brandgevaar). Gebruik deze niet voor het aansluiten van de kookplaat op het elektriciteitsnet.
- ▶ Gebruik de kookplaat alleen als deze is ingebouwd, zodat de veiligheid gewaarborgd is.
- ▶ Deze kookplaat mag niet op een niet-stationaire locatie (zoals een boot) worden gebruikt.

Veiligheidsinstructies en waarschuwingen

- ▶ Wanneer u aansluitingen onder spanning aanraakt of de elektrische en mechanische constructie wijzigt, kan dat voor u gevaar opleveren. Het kan ook tot storingen in de werking van de kookplaat leiden.
Open nooit de behuizing van de kookplaat.
- ▶ Het recht op garantie vervalt wanneer de kookplaat door een technicus wordt gerepareerd die niet door Miele is geautoriseerd.
- ▶ Enkel bij gebruik van originele Miele-onderdelen garandeert Miele dat aan de veiligheidseisen wordt voldaan. Defecte onderdelen mogen alleen door originele Miele-onderdelen worden vervangen.
- ▶ De kookplaat mag niet worden gebruikt met een externe schakelklok of een systeem voor besturing op afstand.
- ▶ Een gasspecialist moet de gasaansluiting uitvoeren (zie het hoofdstuk “Installatie”, paragraaf “Gasaansluiting”). Als de stekker van de aansluitkabel wordt verwijderd of als de aansluitkabel geen stekker heeft, dan moet de kookplaat door een elektricien op het elektriciteitsnet worden aangesloten (zie het hoofdstuk “Installatie”, paragraaf “Elektrische aansluiting”).
- ▶ Als de aansluitkabel beschadigd is, moet deze door een elektricien worden vervangen door een speciale aansluitkabel (zie het hoofdstuk “Installatie”, paragraaf “Elektrische aansluiting”).
- ▶ Bij installatie-, onderhouds- en reparatiewerkzaamheden moet de kookplaat volledig van het elektriciteitsnet losgekoppeld zijn. Controleer dit als u
 - de zekeringen in uw zekeringkast uitschakelt, of
 - de zekeringen van de huisinstallatie volledig worden losgeschroefd, of
 - als de stekker (indien aanwezig) uit het stopcontact is getrokken. Trek daarbij aan de stekker en niet aan de aansluitkabel.
 - de gastoevoer sluit.

Veiligheidsinstructies en waarschuwingen

► Gevaar voor elektrische schok.

Neem de kookplaat niet in gebruik bij een defect of schakel de kookplaat meteen uit. Maak de kookplaat spanningsvrij en sluit de gas-toevoer af. Neem contact op met de Miele Service.

► Als de kookplaat achter een meubelfront (bijv. een deur) is ingebouwd, sluit dit dan nooit wanneer u de kookplaat gebruikt. Achter een gesloten meubelfront hopen warmte en vocht zich op. Daardoor kunnen de kookplaat, de ombouwkast en de vloer beschadigd worden. Sluit het meubelfront pas als de kookplaat volledig is afgekoeld.

Veilig gebruik

- ▶ Het toestel wordt bij gebruik heet en blijft dat ook nog enige tijd na het uitschakelen. Raak het toestel daarom niet aan, zolang het nog heet is.
- ▶ Voorwerpen in de nabijheid van de ingeschakelde kookplaat kunnen door de hoge temperaturen beginnen te branden. Gebruik de kookplaat nooit om ruimten te verwarmen.
- ▶ Olie en vet kunnen bij oververhitting gaan branden. Laat de kookplaat bij werkzaamheden met olie en vet niet zonder toezicht achter. Blus branden met olie en vet nooit met water. Schakel de kookplaat uit en verstik de vlammen voorzichtig met een deksel of een blusdeken.
- ▶ Houd voortdurend toezicht op de kookplaat tijdens het gebruik. Houd voortdurend toezicht bij korte kook- en braadprocessen.
- ▶ Vlammen kunnen de vetfilters van een dampkap in brand doen vliegen. Flambeer nooit onder een dampkap.
- ▶ Als spuitbussen, licht ontvlambare vloeistoffen of brandbaar materiaal warm worden, kunnen ze gaan branden. Bewaar daarom makkelijk ontvlambare voorwerpen nooit in laden direct onder de kookplaat. Eventueel aanwezige bestekbakken moeten van hittebestendig materiaal zijn.
- ▶ Verwarm kookgerei nooit zonder inhoud.
- ▶ In gesloten conservenblikken ontstaat bij het inmaken en opwarmen een overdruk, waardoor deze kunnen ontploffen. Gebruik de kookplaat niet voor het inmaken en verwarmen van conservenblikken.
- ▶ Wanneer de kookplaat wordt afgedekt, bestaat het risico dat het materiaal van de afdekking in brand vliegt, barst of smelt als u de kookplaat per ongeluk inschakelt of als deze nog warm is van een bereiding. Dek de kookplaat nooit af met bijv. afdekplaten, een doek of een beschermfolie.

Veiligheidsinstructies en waarschuwingen

- ▶ Als u het toestel per ongeluk inschakelt of als het nog warm is van het koken, bestaat het risico dat metalen voorwerpen die op de kookplaat liggen heet worden. Andere materialen kunnen smelten of ontbranden. Gebruik de kookplaat nooit als werkblad.
- ▶ U kunt zich aan het hete toestel branden. Gebruik daarom altijd ovenhandschoenen of pannenlappen als u met het hete toestel werkt. Gebruik alleen droge handschoenen of pannenlappen. Nat of vochtig textiel geleidt de warmte beter en kan door stoom verbrandingen veroorzaken. Zorg dat het textiel niet te dicht bij de vlammen komt. Gebruik dan ook geen al te grote pannenlappen, theedoeken of iets dergelijks.
- ▶ Als u een elektrisch toestel (bijvoorbeeld een mixer) in de buurt van de kookplaat gebruikt, mag de aansluitkabel niet in contact komen met de hete kookplaat. De isolatie van de kabel zou beschadigd kunnen raken.
- ▶ Serviesgoed van kunststof of aluminiumfolie smelt bij hoge temperaturen. Gebruik daarom geen serviesgoed van kunststof of aluminiumfolie.
- ▶ Als u de bedieningsknop indrukt, genereert de ontstekingselektrode een vonk. Druk de bedieningsknop niet in als u de kookplaat of de brander rond de ontstekingselektrode reinigt of aanraakt.
- ▶ Zorg dat op een ontstoken brander altijd een pan staat. Een erboven geplaatste afzuigkap kan anders beschadigd raken of vuur vatten.
- ▶ Zorg dat alle branderdelen op de juiste wijze zijn gemonteerd, voordat u een brander ontsteekt.

Veiligheidsinstructies en waarschuwingen

- ▶ Gebruik alleen pannen waarvan de bodemdiameter niet groter of kleiner is dan in de gebruiksaanwijzing staat aangegeven (zie “De juiste pannen”). Als de diameter te klein is, staat de pan niet stevig genoeg. Is de diameter te groot, dan worden de hete verbrandingsgassen te ver naar de zijkant gevoerd en kunnen het werkblad, een niet hittebestendige wand of onderdelen van de kookplaat beschadigd raken. Voor schade die op deze wijze is ontstaan, kan Miele niet aansprakelijk worden gesteld.
- ▶ Zorg dat de vlammen van de brander niet onder het kookgerei vandaan komen.
- ▶ Gebruik geen pannen met een te dunne bodem. De kookplaat kan anders beschadigd raken.
- ▶ Gebruik daarvoor de meegeleverde pannendragers. Het kookgerei mag niet rechtstreeks op een brander worden gezet.
- ▶ Plaats pannendragers van boven op de kookplaat, zodat er geen krassen kunnen ontstaan.
- ▶ Bewaar geen licht ontvlambare voorwerpen in de buurt van het toestel.
- ▶ Verwijder vetspatten en andere brandbare verontreinigingen zo spoedig mogelijk van de kookplaat. Er ontstaat anders brandgevaar.
- ▶ Gerechten en vloeistoffen die zout bevatten, kunnen op roestvrij staal corrosie veroorzaken. Verwijder dergelijke verontreinigingen daarom meteen.
- ▶ Bij gebruik van het toestel ontstaan warmte, vocht en verbrandingsgassen. Zorg daarom voor voldoende ventilatie in de ruimte waar het toestel zich bevindt. Open een buitenraam of zorg voor mechanische afzuiging (bijvoorbeeld via een afzuigkap).
- ▶ Als u het toestel lang en intensief gebruikt, is het aan te raden de ruimte extra te ventileren, bijvoorbeeld door een buitenraam te openen of door de afzuigkap op een hoge stand in te schakelen.

Veiligheidsinstructies en waarschuwingen

- ▶ Gebruik geen braadpannen, pannen of grillstenen die zo groot zijn dat zij meerdere branders bedekken. Door warmteophoping kan het toestel beschadigd raken.
- ▶ Als het toestel gedurende een ongebruikelijk lange tijd niet is gebruikt, is het aan te bevelen het toestel grondig te reinigen voordat u het weer in gebruik neemt. Laat de correcte werking van het toestel zo nodig door een vakman controleren.

Reiniging en onderhoud

- ▶ De stoom van een stoomreiniger kan terechtkomen op onderdelen die onder spanning staan en een kortsluiting veroorzaken.
Gebruik voor het reinigen van de kookplaat nooit een stoomreiniger.

Uw bijdrage aan de bescherming van het milieu

Recycleerbare verpakking

De verpakking behoedt het toestel voor transportschade. Er werd milieuvriendelijk en recycleerbaar verpakkingsmateriaal gekozen.

Door hergebruik van verpakkingsmateriaal wordt er op grondstoffen bespaard en wordt er minder afval geproduceerd. Uw vakhandelaar neemt de verpakking in het algemeen terug.

Uw toestel afdanken

Oude elektrische en elektronische toestellen bevatten meestal nog waardevolle materialen. Ze bevatten echter ook stoffen, mengsels en onderdelen die nodig zijn geweest om de toestellen goed en veilig te laten functioneren. Wanneer u uw oude toestel bij het gewone afval doet of er op een andere manier niet goed mee omgaat, kunnen deze stoffen schadelijk zijn voor de gezondheid en het milieu. Doe uw oude toestel daarom nooit bij het gewone huisafval.



Lever het in bij een gemeentelijk inzameldepot voor elektrische en elektronische apparatuur, bij uw vakhandelaar of bij Miele. U bent wettelijk zelf verantwoordelijk voor het wissen van eventuele persoonlijke gegevens op het af te danken toestel.

Bij de aankoop van uw nieuw toestel heeft u een bijdrage betaald. Die wordt volledig gebruikt voor de toekomstige recyclage van dat toestel. Dat bevat trouwens nog waardevol materiaal. Door te recyclen wordt er dan ook **minder verspild en vervuild**.

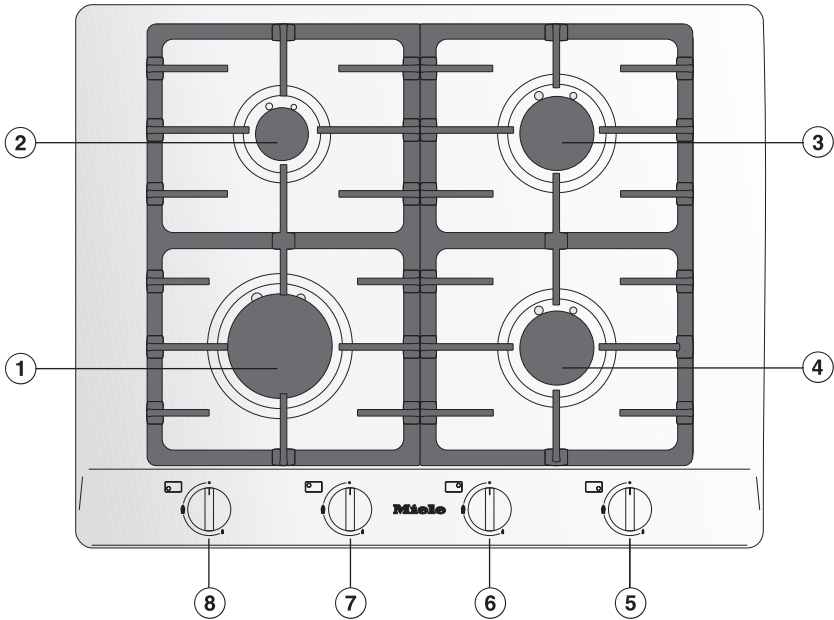
Als u vragen heeft omtrent het afdanken van uw oud toestel, neem dan contact op met

- de handelaar bij wie u het kocht of
- de firma Recupel, telefoon 0800/15 880, website: www.recupel.be of
- uw gemeentebestuur als u uw toestel naar een containerpark brengt.

Zorg er ook voor dat het toestel intussen kindveilig wordt bewaard voor u het laat wegbrengen.

Kookplaat

KM 2010, KM 2011



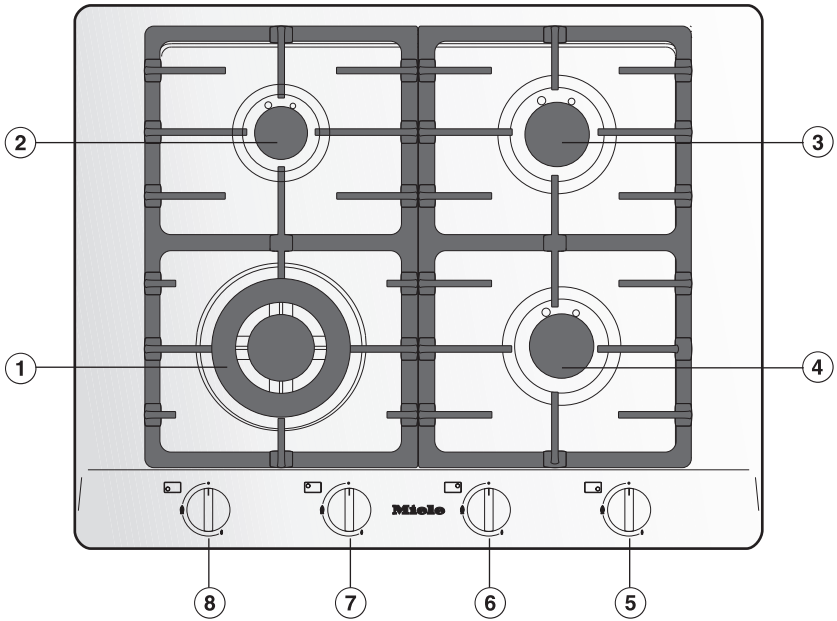
- ① Sterkbrander
- ② Sudderbrander
- ③ Normaalbrander
- ④ Normaalbrander

Bedieningsknoppen voor de kookzones

- ⑤ rechts voor
- ⑥ rechts achter
- ⑦ links achter
- ⑧ links voor

Overzicht

KM 2012, KM 2013

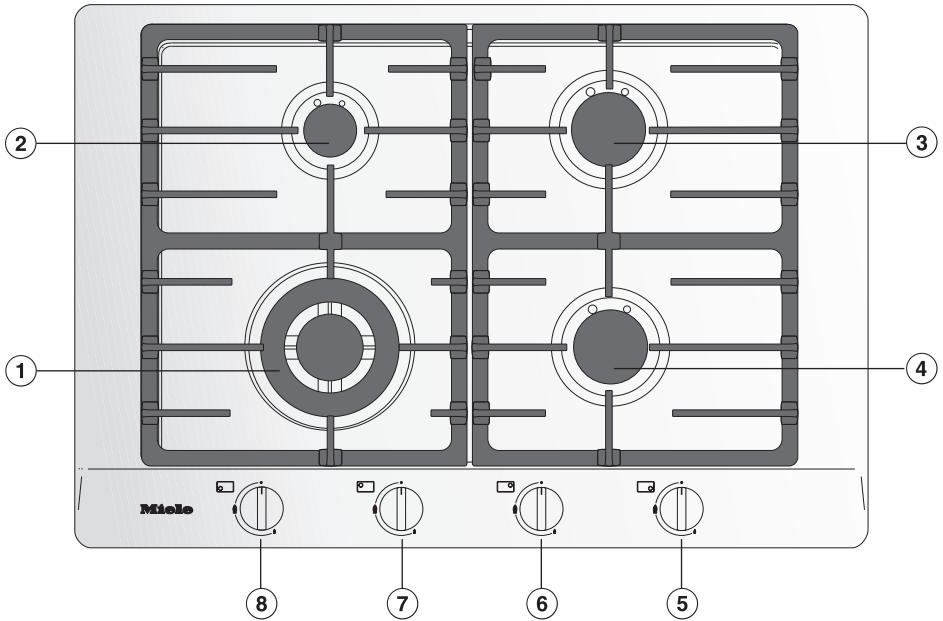


- ① Wokbrander
- ② Sudderbrander
- ③ Normaalbrander
- ④ Normaalbrander

Bedieningsknoppen voor de kookzones

- ⑤ rechts voor
- ⑥ rechts achter
- ⑦ links achter
- ⑧ links voor

KM 2030



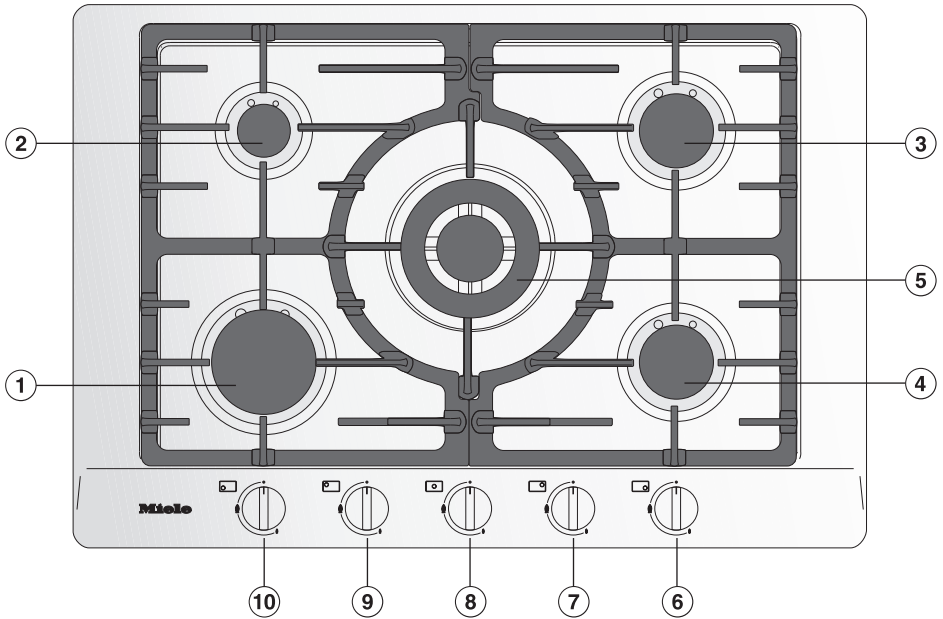
- ① Wokbrander
- ② Sudderbrander
- ③ Normaalbrander
- ④ Normaalbrander

Bedieningsknop voor de kookzone

- ⑤ Rechts voor
- ⑥ Rechts achter
- ⑦ Links achter
- ⑧ Links voor

Overzicht

KM 2032, KM 2033

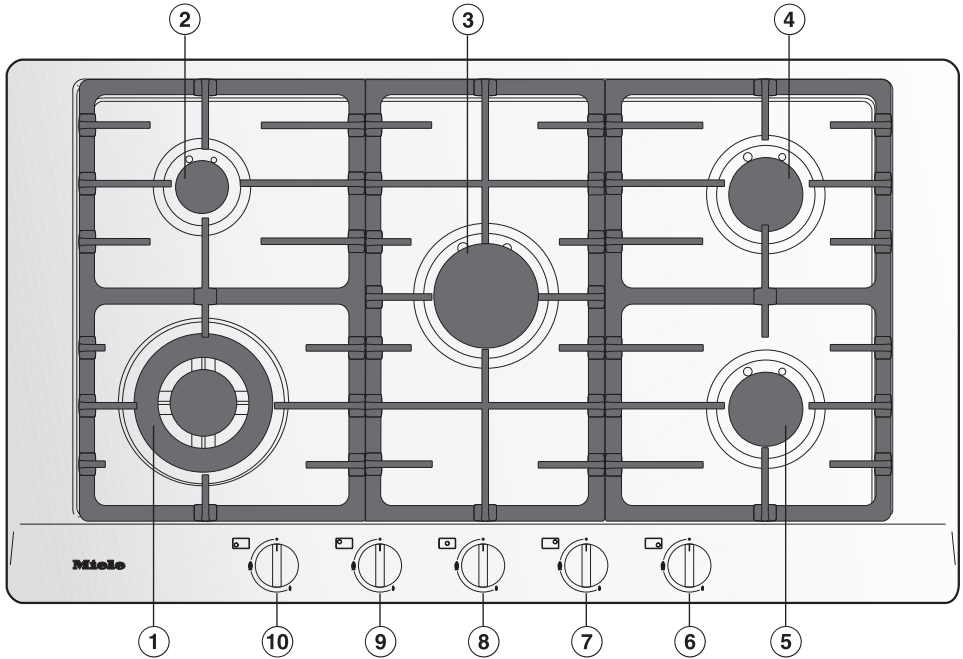


- ① Sterkbrander
- ② Sudderbrander
- ③ Normaalbrander
- ④ Normaalbrander
- ⑤ Wokbrander

Bedieningsknoppen voor de kookzones

- ⑥ rechts voor
- ⑦ rechts achter
- ⑧ midden
- ⑨ links achter
- ⑩ links voor

KM 2050, KM 2051



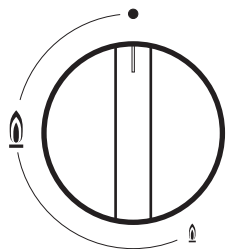
- ① Wokbrander
- ② Sudderbrander
- ③ Sterkbrander
- ④ Normaalbrander
- ⑤ Normaalbrander



Bedieningsknoppen voor de kookzones

- ⑥ rechts voor
- ⑦ rechts achter
- ⑧ midden
- ⑨ links achter
- ⑩ links voor

Overzicht

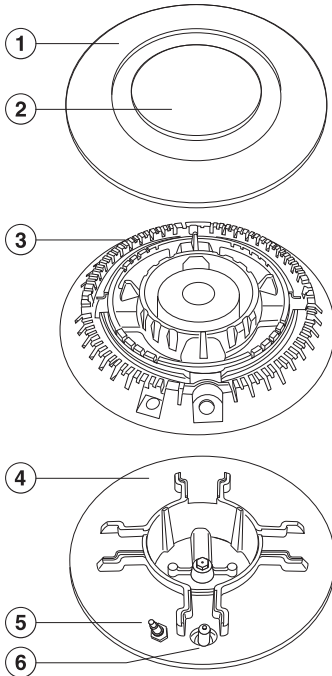
Schakelaars



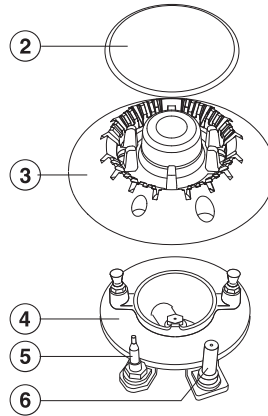
Symbol	Beschrijving
•	Brander uit, gastoevoer afgesloten
	Grootste vlam
	Kleinste vlam

Brander

Wokbrander



Sudder-/sterk-/normaalbrander



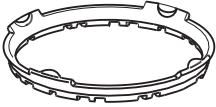
- ① Branderring (wokbrander)
- ② Branderdop
- ③ Branderkop
- ④ Brandervoet
- ⑤ Thermo-element
- ⑥ Ontstekingselektrode

Overzicht

Bijgeleverde accessoires

U kunt de bijgeleverde accessoires (en andere accessoires) desgewenst ook nabestellen (zie “Bij te bestellen accessoires”).

Wokring



Met de bijgeleverde wokring staat het kookgerei extra stevig op de brander. Dit geldt met name voor woks met een ronde bodem.

- Plak het typeplaatje dat bij de documentatie gevoegd is op de daarvoor bestemde plaats in het hoofdstuk “Service”.
- Verwijder eventueel aanwezige beschermfolies en stickers.

Kookplaat voor de eerste keer reinigen

- Veeg uw kookplaat voor het eerste gebruik af met een vochtige doek en droog het dan af.
- Reinig de afneembare delen van de brander(s) met een sponsdoekje, afwasmiddel en warm water. Droog de delen daarna weer af en zet de brander(s) vervolgens weer in elkaar (zie het hoofdstuk “Reiniging en onderhoud”).

Kookplaat voor de eerste keer in gebruik nemen

De onderdelen van metaal worden met een onderhoudsmiddel beschermd. Als het toestel voor het eerst in gebruik wordt genomen, ontstaan daardoor geuren en eventueel ook damp.

De geur en de eventueel optredende damp wijzen niet op een verkeerde aansluiting of een defect en zijn ook niet schadelijk voor de gezondheid.

De juiste pannen

Minimale diameter panbodem	
Brander	Ø cm
Sudderbrander	10
Normaalbrander	12
Sterkbrander	14
Wokbrander	14

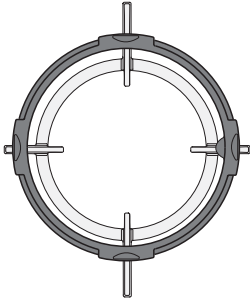
Maximale diameter bovenkant pan	
Brander	Ø cm
Sudderbrander	22
Normaalbrander	22
Sterkbrander	24
Wokbrander	24

- Gebruik een pan die qua diameter bij de brander past:
grote diameter = grote brander
kleine diameter = kleine brander
- Houdt u aan de afmetingen in de tabel. Wanneer u erg grote pannen gebruikt, kan het gebeuren dat de vlammen zich uitbreiden en schade aan het werkblad of andere toestellen veroorzaken. Het gebruik is efficiënter bij pannen met de juiste afmetingen. Pannen waarvan de diameter kleiner is dan de pannendrager en pannen die niet stevig op de pannendrager staan (zonder te wiebelen), vormen een gevaar en mogen dan ook niet worden gebruikt.
- Op een elektrische kookplaat moeten pannen met een vlakke bodem worden gebruikt. Op een gaskookplaat kunt u ook pannen zonder vlakke bodem gebruiken en toch goede resultaten bereiken.
- Houd er rekening mee dat pannenfabrikanten vaak de diameter van de bovenkant van de pannen vermelden. In dit geval is de diameter van de bodem echter van belang.
- Voor gas zijn geen speciale pannen nodig. Het materiaal moet alleen hittebestendig zijn.
- Gebruik bij voorkeur pannen met een dikke bodem, omdat de warmteverdeling dan beter is. Bij pannen met een dunne bodem bestaat het gevaar de voedingsmiddelen gemakkelijk oververhit raken. Roer de gerechten dan ook regelmatig om.
- Zet de pannen altijd op de bijgeleverde pannendrager. De pannen mogen niet rechtstreeks op de brander worden gezet.
- Plaats pannen zodanig op de pannendrager dat deze niet kunnen kantelen. Minimale bewegingen kunnen echter nooit helemaal worden uitgesloten.
- Gebruik geen pannen of schalen met een rand langs de bodem.



Wokring

- Gebruik de wokring zodat het kookgerei extra stevig staat. Dit geldt met name voor woks met een ronde bodem.

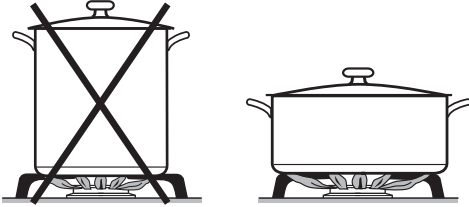


- Positioneer de wokring zodanig op de pannendrager dat de ring stevig ligt en niet kan schuiven (zie afbeelding).


Een wok is een bijzondere pan met een kleine bodemdiameter en een grote bovendiameter (meestal 35–40 cm). De wokbrander is ideaal voor dergelijke pannen.

Tips om energie te besparen

- Bereid gerechten zoveel mogelijk alleen in gesloten potten of pannen. Zo wordt voorkomen dat er onnodig warmte verloren gaat.



- Gebruik liever brede, lage pannen dan smalle, hoge pannen. De inhoud wordt dan beter verhit.
- Gebruik zo weinig mogelijk water.
- Schakel na het aankoken of aanbraden op tijd terug naar een lagere stand.
- Gebruik een snelkookpan om de bereidingstijd te verkorten.

 Brandgevaar door oververhitte voedingsmiddelen.

Onbeheerde voedingsmiddelen kunnen oververhit raken en ontbranden. Houd voortdurend toezicht op de kookplaat tijdens het gebruik.

Inschakelen

- Druk de betreffende knop in en draai deze naar links op het grootste vlam-symbool. De ontstekingselektrode “klikt” en steekt het gas aan.

Als een knop bediend wordt, ontstaat automatisch bij alle kookzones een vonk. Dit is normaal en duidt niet op een defect.

- Wanneer er een vlam zichtbaar is, moet u de bedieningsknop nog 5–10 seconden ingedrukt houden. Laat de knop vervolgens los.
- Draai de knop naar • als de brander niet is gaan branden. Ventileer de ruimte of wacht minstens 1 minuut voordat u de brander opnieuw ontsteekt. Houd de knop bij de tweede ontsteking langer ingedrukt.
- Mocht de brander ook na een tweede poging niet aangaan, zet de knop dan op • en raadpleeg het hoofdstuk “Nuttige tips”.

Inschakelen bij een stroomstoring

Wanneer de stroom uitvalt, kunt u de gasbrander met een lucifer aansteken.

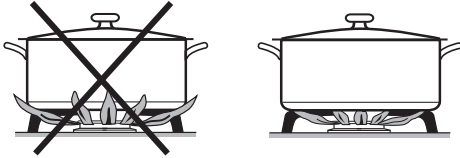
- Druk de bedieningsknop in en draai deze naar links op het grootste vlam-symbool.
- Houd de bedieningsknop ingedrukt en steek het gas met een lucifer aan.
- Houd de bedieningsknop nog ca. 5–10 seconden ingedrukt en laat deze dan los.

Bediening

Vlam instellen

U kunt de branders traploos instellen op een stand tussen de grootste en de kleinste vlam.

Omdat de vlam aan de buitenkant he-
ter is dan in de kern, moeten de pun-
ten van de vlam de panbodem raken.
De hitte wordt anders aan de lucht af-
gegeven. Bovendien kunnen de pan-
grepen beschadigd raken en neemt de
kans op verbrandingen toe.



- Stel de brander zo in dat de vlammen niet onder de pan vandaan komen.

Uitschakelen

- Draai de knop naar rechts op •.


De gastoevoer wordt afgesloten en de vlam gaat uit.

Thermo-elektrische vlambeveiliging

Uw kookplaat is voorzien van een thermo-elektrische vlambeveiliging. Dit houdt in dat de gastoevoer wordt afgesloten als de vlam dooft, bijvoorbeeld omdat een gerecht overkookt of omdat de vlam uitwaait. Zo wordt voorkomen dat er gas vrijkomt. Als u de knop op • zet, is de kookplaat weer klaar voor gebruik.

De thermo-elektrische vlambeveiliging functioneert los van de stroomvoorziening. Dit betekent dat de beveiliging ook werkt, als u de kookplaat tijdens een stroomstoring gebruikt.

Reiniging en onderhoud

 Verbrandingsgevaar door hete oppervlakken.

Na het beëindigen van het kookproces zijn de oppervlakken van de kookplaat, de pannendragers en de branders heet.

Laat de kookzones afkoelen, voordat u de kookplaat reinigt.

 Schade door indringend vocht.

De stoom van een stoomreiniger kan terechtkomen op onderdelen die onder spanning staan en een kortsluiting veroorzaken.

Reinig de kookplaat nooit met een stoomreiniger.

Alle oppervlakken kunnen verkleuren of veranderen wanneer u ongeschikte reinigingsmiddelen gebruikt. De oppervlakken zijn krasgevoelig. Verwijder resten van reinigingsmiddelen onmiddellijk.

Gebruik geen schuurmiddelen of reinigingsmiddelen die krassen kunnen maken.

Door overgekookte voedingsmiddelen kunnen er op de branders verkleuringen ontstaan.

Verwijder verontreinigingen en zout- en suikerspatten daarom meteen.

Als u de bedieningsknop indrukt, genereert de ontstekingselektrode een vonk. Druk de bedieningsknop niet in als u de kookplaat of de brander rond de ontstekingselektrode reinigt of aanraakt.


Ongeschikte reinigingsmiddelen

Om beschadigingen aan de oppervlakken te voorkomen, mogen de volgende middelen niet worden gebruikt om te reinigen:

- soda-, alkali-, ammoniak-, zuur- of chloridehoudende reinigingsmiddelen
- kalkoplossende reinigingsmiddelen
- vlek- en roestverwijderaars;
- schurende reinigingsmiddelen zoals schuurpoeder, schuurmiddelen, schuursponsjes
- oplosmiddelhoudende reinigingsmiddelen
- Reinigingsmiddelen voor vaatwassers
- grill- en ovensprays;
- glasreinigers;
- schurende harde borstels en sponsjes (zoals pannensponsjes) of gebruikte sponsjes die nog resten schuurmiddel bevatten;
- vlekkenponsjes;


- Reinig de hele kookplaat na elk gebruik.
- Laat vastzittende verontreinigingen eerst inweken.
- Maak het toestel na elke vochtige reiniging weer droog om kalkresten te voorkomen.

Roestvrijstalen kom

 Schade door scherpe voorwerpen.


De afdichtingstape tussen de kookplaat en het werkblad kan worden beschadigd.

Gebruik voor het reinigen geen scherpe voorwerpen.

 Schade door verontreinigingen.

De opdruk kan beschadigd raken als verontreinigingen (zoals gerechten en vloeistoffen die zout bevatten, en olijfolie) langere tijd inwerken.

Verwijder dergelijke verontreinigingen daarom meteen.

 Schade door verkeerde reiniging.

Reinigingsmiddelen voor roestvrij staal kunnen de opdruk beschadigen.

Gebruik in de buurt van de opdruk geen reinigingsmiddel voor roestvrij staal.

- Reinig de roestvrijstalen kom met een sponsdoekje, wat afwasmiddel en warm water. Laat vastzittende verontreinigingen eerst inweken. Indien nodig, kunt u de ruwe kant van een schoonmaaksponsje gebruiken.

- Droog de roestvrijstalen kom met een schone, zachte doek af.

Pannendrager

- Verwijder de pannendrager.
- Reinig de pannendrager(s) in de vaatwasser met een sponsdoekje, afwasmiddel en warm water. Laat vastzittende verontreinigingen eerst inweken.
- Droog de pannendrager met een schone doek af.

Bedieningsknoppen

De bedieningsknoppen zijn niet geschikt voor de vaatwasser.

Reinig de knoppen uitsluitend handmatig.

De knoppen kunnen verkleuren als ze niet regelmatig worden gereinigd. Reinig de bedieningsknoppen na elk gebruik.

- Reinig de knoppen met een sponsdoekje, wat afwasmiddel en warm water.

Reiniging en onderhoud

Brander

Reinig de onderdelen van de brander niet in de vaatwasser.

Het oppervlak van de branderdop wordt mettertijd iets matter. Dit is normaal en heeft verder geen gevolgen voor het gebruik van de kookplaat.

- Verwijder alle losse delen van de brander en reinig deze uitsluitend met de hand met een sponsdoekje, afwasmiddel en warm water.
- Reinig alle vlamopeningen, zodat deze vrij zijn van verontreinigingen.



Explosiegevaar.

Door verstopte vlamopeningen kan zich onverbrand gas ophopen in de onderkast en ontploffen. Dit kan het toestel beschadigen en letsel veroorzaken.

Zorg ervoor dat de vlamopeningen altijd vrij zijn van verontreinigingen.

- Veeg de onderdelen van de brander die u er niet af kunt nemen met een vochtige doek af.
- Veeg de ontstekingselektrode en het thermo-element voorzichtig af met een goed uitgewrongen vochtige doek.

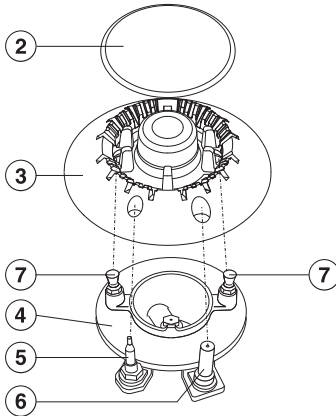
De elektrode mag niet nat worden, anders wordt er geen vonk afgegeven.

- Wrijf alles tot slot nog eens droog met een schone doek. Zorg dat ook de vlamopeningen goed droog zijn.

Het oppervlak van de branderdop wordt mettertijd iets matter. Dit is normaal en heeft verder geen gevolgen voor het gebruik van de kookplaat.

De branderkop beschikt over een met PerfectClean veredeld oppervlak, die zorgt voor een zeer goed anti-aanbak-effect en een eenvoudige reiniging.

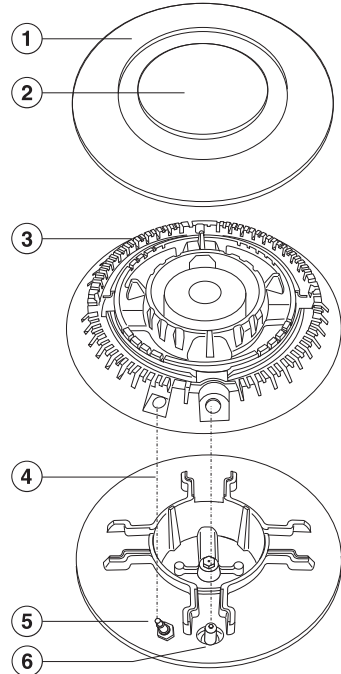
Sudder-, normaal- en sterkbrander in elkaar zetten



- Plaats de branderkop ③ zodanig op de brandervoet ④ dat het thermoelement ⑤, de ontstekingselektrode ⑥ en de bouten ⑦ door de gaten van de branderkop heen steken.
- Leg de branderdop ② zodanig op de branderkop ③ dat zich de uitsparingen boven de bouten bevinden. Draai de branderdop iets naar links of naar rechts om de dop te vergrendelen. Als u de dop correct heeft geplaatst, kunt u de dop niet verschuiven.

Zorg dat de branderdelen in de juiste volgorde worden teruggeplaatst.

Wokbrander in elkaar zetten



- Plaats de branderkop ③ zodanig op de brandervoet ④ dat het thermoelement ⑤ en de ontstekingselektrode ⑥ door de gaten van de branderkop heen steken.
- Plaats de branderring ①.
- Plaats de branderdop ②.

Zorg dat de branderdelen in de juiste volgorde worden teruggeplaatst.

Nuttige tips

De meeste storingen en defecten, die bij het dagelijks gebruik kunnen optreden, kunt u zelf verhelpen. U bespaart daarmee niet alleen tijd, maar ook kosten, omdat u Miele niet hoeft in te schakelen.

De volgende tabellen helpen u de oorzaken van een probleem te achterhalen en te verhelpen.

Probleem	Oorzaak en oplossing
Bij de eerste ingebruikneming of nadat het toestel lange tijd niet is gebruikt, ontsteekt de brander niet.	Er bevindt zich mogelijk lucht in de gasleiding. ■ Herhaal de ontstekingsprocedure eventueel meermaals.
De brander ontsteekt niet, ook niet na meerdere pogingen.	Er is een technische storing opgetreden. ■ Draai alle bedieningsknoppen naar rechts op • en maak de kookplaat enkele seconden spanningsvrij.
	De brander is niet goed in elkaar gezet. ■ Zet de brander goed in elkaar.
	De gaskraan is niet geopend. ■ Open de gaskraan.
	De brander is nat en/of verontreinigd. ■ Reinig en droog de brander.
	De gleuven in de brander zijn verstopt en/of nat. ■ Reinig en droog de gleuven.
De gasvlam gaat na het ontsteken weer uit.	De vlammen raken het thermo-element niet. Het element wordt niet heet genoeg; de branderonderdelen zijn niet correct geplaatst. ■ Plaats de onderdelen correct.
	Het thermo-element is verontreinigd. ■ Verwijder het vuil.
De vlam is veranderd.	De branderdelen zijn niet goed geplaatst. ■ Plaats de onderdelen correct.
	De branderkop of de openingen in de branderdop zijn verontreinigd. ■ Verwijder eventueel aanwezig vuil.
De gasvlam dooft tijdens het gebruik.	De branderdelen zijn niet goed geplaatst. ■ Plaats de onderdelen correct.

Probleem	Oorzaak en oplossing
De elektrische vonk- steking van de brander werkt niet.	De zekering van de huisinstallatie is doorgeslagen. ■ Neem zo nodig contact op met een elektricien of met Miele Service.
	Er bevinden zich voedingsresten tussen de ontstekingselektrode en de branderdop. Het thermo-element is verontreinigd. ■ Verwijder de verontreinigingen (zie het hoofdstuk “Reiniging en onderhoud”).

Bij te bestellen accessoires

Speciaal voor uw toestellen levert Miele een uitgebreid assortiment aan toebehoren, alsook reinigings- en onderhoudsmiddelen.

U kunt deze producten heel eenvoudig via de Miele-webshop bestellen.

De producten zijn ook verkrijgbaar bij Miele (zie einde van deze gebruiksaanwijzing) en bij uw Miele-handelaar.

Reinigingsmiddel voor keramische platen en roestvrij staal 250 ml



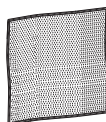
Voor het verwijderen van verontreinigingen, kalk- en aluminiumvlekken

Onderhoudsmiddel voor roestvrij staal 250 ml

Voor het eenvoudig verwijderen van waterstrepen, vlekken en vingerafdrukken. Het oppervlak blijft langer schoon.



Microvezeldoekje



Voor het verwijderen van vingerafdrukken en lichte verontreinigingen

Contact bij storingen

Voor storingen die u niet zelf kunt verhelpen, waarschuwt u uw Miele vakhandelaar of de klantendienst van Miele.

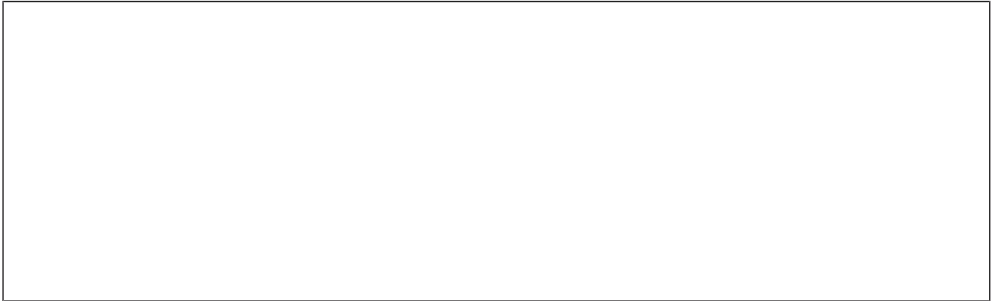
De klantendienst van Miele kunt u online boeken op www.miele.com/service.

De contactgegevens van de klantendienst van Miele vindt u achteraan in dit document.

De klantendienst van Miele heeft de typeaanduiding en het fabricagenummer nodig (Fabr./SN/nr.). Beide gegevens vindt u op het typeplaatje.

Typeplaatje:

Plak hier het bijgaande typeplaatje. Controleer of het type toestel overeenkomt met het type dat op de achterkant van dit document staat.




Garantie

De garantietermijn voor dit toestel bedraagt 2 jaar.

Voor meer informatie, zie de bijgevoegde garantievoorwaarden.

Installatie

Veiligheidsinstructies voor het inbouwen

 Schade door ondeskundige inbouw.

De kookplaat kan beschadigd raken door ondeskundige inbouw.

Laat de kookplaat uitsluitend inbouwen door een gekwalificeerd vakman.

 Schade door vallende voorwerpen.

Bij de montage van bovenkastjes of een dampkap kan de kookplaat beschadigd raken.

Plaats de kookplaat pas na montage van de bovenkastjes en de dampkap.

- ▶ Houd u bij de opstellocatie van de kookplaat aan alle geldende voorschriften en richtlijnen van het betreffende land.
- ▶ De lijsten en randen van het werkblad moeten met een hittebestendige lijm (100°C) zijn bevestigd, zodat ze niet loskomen of vervormen. Ook de wandafdichtstrip moet hittebestendig zijn.
- ▶ De kookplaat mag niet boven koeltoestellen, vaatwassers, wasmachines en droogkasten worden ingebouwd.
- ▶ Vanwege het eventuele overslaan van de vlammen mag een gas-kookplaat niet meteen naast een friteuse worden ingebouwd. Houd tussen de genoemde toestellen een afstand aan van ten minste 300 mm.
- ▶ De gas slang en de aansluitkabel mogen na de inbouw van het toestel niet met hete onderdelen in aanraking komen.
- ▶ De aansluitkabel en een flexibele gasaansluiting mogen na de inbouw van het toestel niet in aanraking komen met de beweegbare delen van de keukenelementen (zoals een lade) en mogen ook niet worden blootgesteld aan mechanische belastingen.
- ▶ Neem de veiligheidsafstanden genoemd op de volgende pagina's in acht.

Veiligheidsafstanden

Veiligheidsafstand boven de kookplaat



Tussen de kookplaat en een erboven gemonteerde dampkap dient u de veiligheidsafstand aan te houden die de fabrikant van de dampkap aangeeft. Is deze informatie niet beschikbaar, houd dan een afstand aan van ten minste 760 mm. Ook als zich boven het toestel licht ontvlambare materialen bevinden (zoals een keukenplank), moet u deze afstand aanhouden.

Als voor verschillende toestellen verschillende veiligheidsafstanden worden genoemd voor plaatsing onder een dampkap, kies dan altijd de grootste afstand.

Installatie

Veiligheidsafstand achterkant/zijkant

Bij inbouw van de kookplaat mag zich aan de achterkant en aan één kant (rechts **of** links) een hoge keukenkast of een wand bevinden (zie afbeeldingen).

① Minimumafstand **achteraan** van de werkbladuitsparing tot de achterkant van het werkblad:

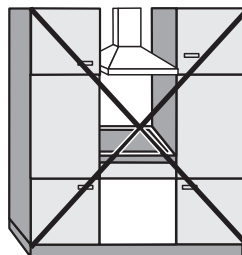
50 mm

② Minimumafstand **rechts** van de werkbladuitsparing tot een nevenstaand meubelstuk (bijv. hoge kast) of een wand:

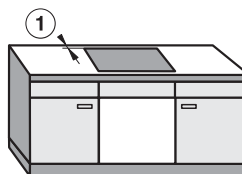
100 mm.

③ Minimumafstand **links** van de werkbladuitsparing tot een nevenstaand meubelstuk (bijv. hoge kast) of een wand:

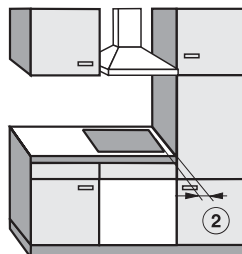
100 mm.



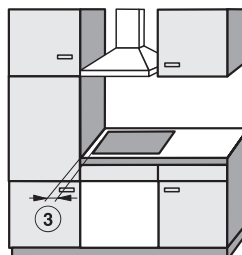
Niet toegestaan



Aan te bevelen



Niet aan te bevelen



Niet aan te bevelen

Veiligheidsafstand bij een beklede nis

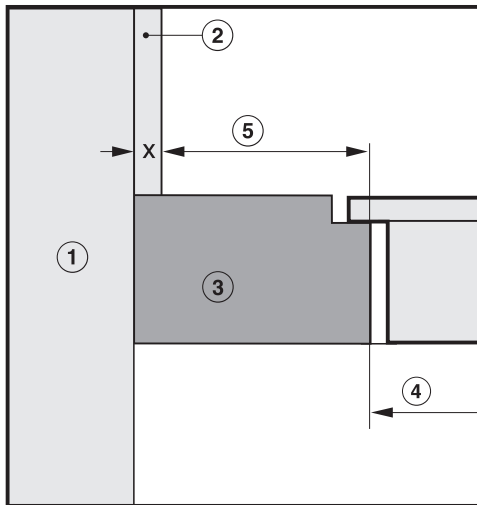
Als er sprake is van een nisbekleding dient er een minimale afstand tussen de uitsparing in het werkblad en de bekleding te worden aangehouden. Bij te hoge temperaturen kunnen materialen beschadigd raken.

Is de bekleding van brandbaar materiaal (zoals hout), dan moet de afstand ⑤ tussen de uitsparing in het werkblad en de nisbekleding minimaal 50 mm zijn.

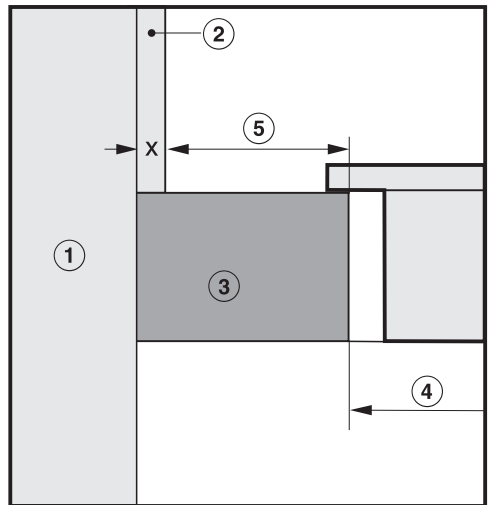
Is de bekleding van niet brandbaar materiaal (zoals metaal, natuursteen en keramische tegels), dan moet de afstand ⑤ tussen de uitsparing in het werkblad en de nisbekleding minimaal 50 mm min de dikte van de bekleding zijn.

Als de nisbekleding bijvoorbeeld 15 mm dik is, moet de minimale afstand $50 \text{ mm} - 15 \text{ mm} = 35 \text{ mm}$ zijn.

Kookplaten zonder randlijst



Kookplaten met randlijst / facetrand

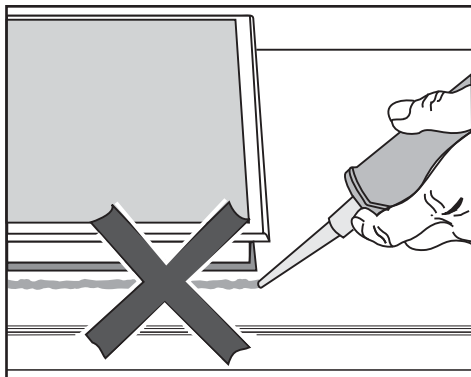


- ① Wand
- ② Nisbekleding maat $x =$ dikte van de nisbekleding
- ③ Werkblad
- ④ Uitsparing in het werkblad
- ⑤ Minimale afstand bij
brandbare materialen 50 mm
niet brandbare materialen $50 \text{ mm} - \text{maat } x$

Installatie

Aanwijzingen voor het inbouwen

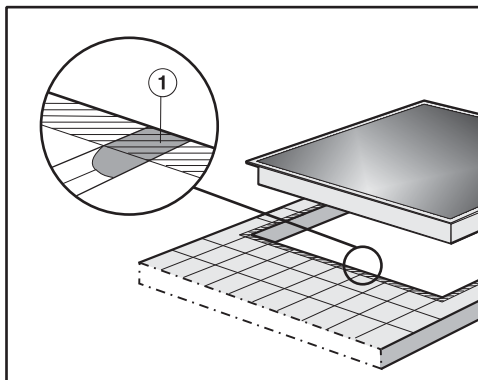
Afdichting tussen kookplaat en werkblad



⚠ Schade door incorrecte inbouw. Als u een voegenkit gebruikt tussen de kookplaat en het werkblad, kunnen het toestel en het werkblad beschadigd raken als de kookplaat voor werkzaamheden moet worden verwijderd.

Gebruik geen voegenkit tussen de kookplaat en het werkblad. De dichting onder de rand van de kookplaat is toereikend als afdichting tussen toestel en werkblad.

Werkblad met tegels

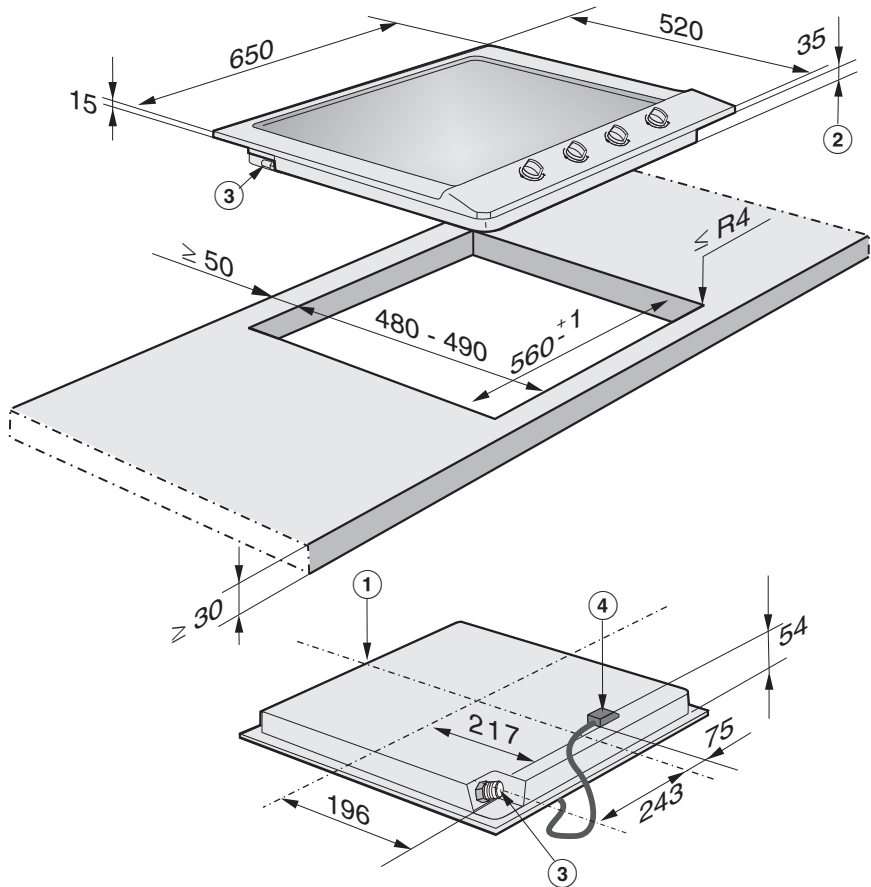


De voegen ① en het gearceerde gebied onder het draagvlak van de kookplaat moeten glad en effen zijn. De kookplaat moet gelijkmatig steun vinden en de afdichting onder de rand van het toestelbovendeel met het werkblad moet zijn gegarandeerd.

Inbouwmaten

Alle maten zijn in mm aangegeven.

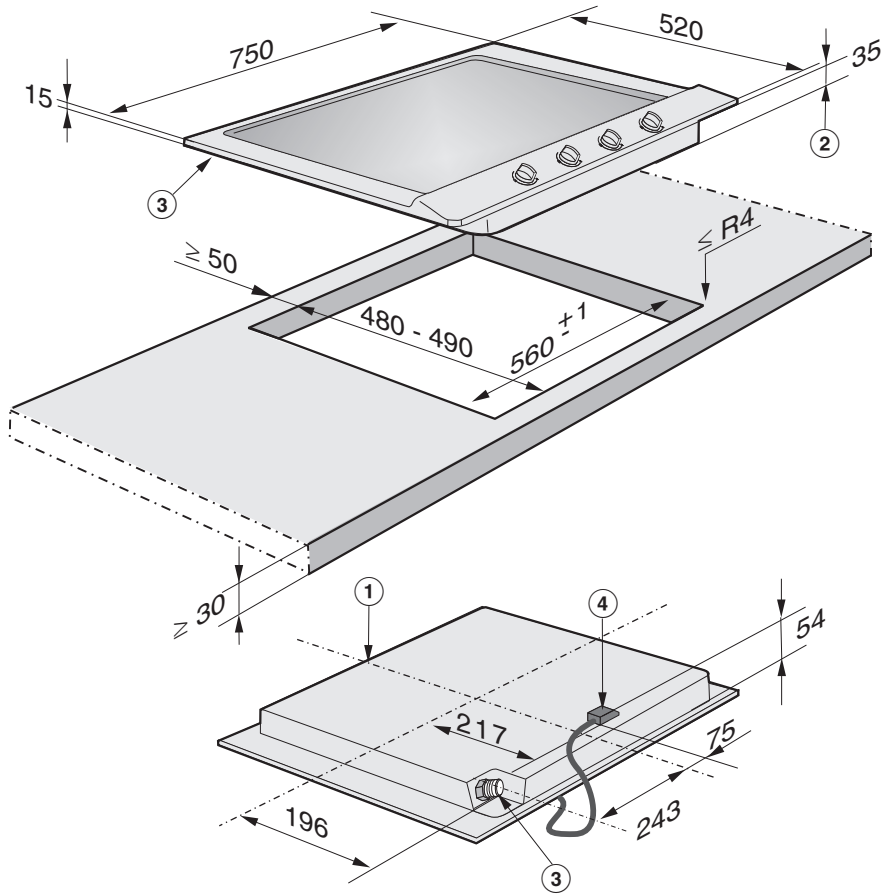
KM 2010, KM 2011, KM 2012, KM 2013



- ① voor
- ② Inbouwhoogte
- ③ Gasaansluiting R $\frac{1}{2}$ – ISO 7-1 (DIN EN 10226)
- ④ Aansluitkast met aansluitkabel, L = 2000 mm

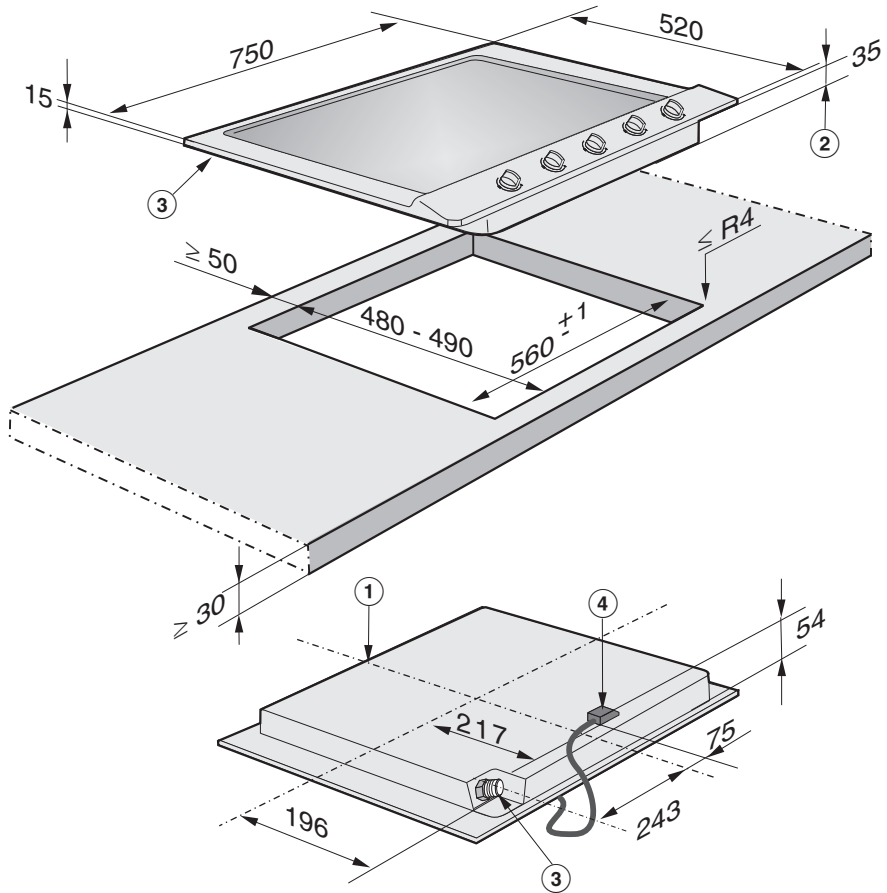
Installatie

KM 2030



- ① Voorkant
- ② Inbouwhoogte
- ③ Gasaansluiting R $\frac{1}{2}$ - ISO 7-1 (DIN EN 10226)
- ④ Aansluitkast met aansluitkabel, L = 2000 mm

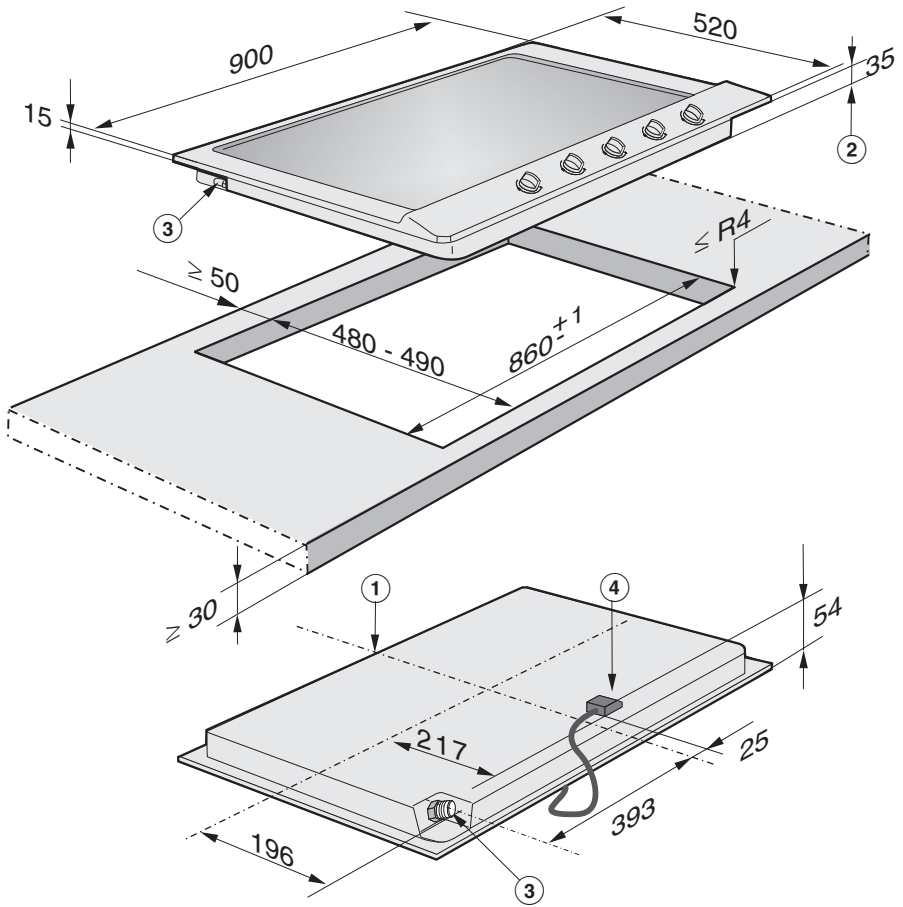
KM 2032, KM 2033



- ① voor
- ② Inbouwhoogte
- ③ Gasaansluiting R $\frac{1}{2}$ – ISO 7-1 (DIN EN 10226)
- ④ Aansluitkast met aansluitkabel, L = 2000 mm

Installatie

KM 2050, KM 2051



- ① voor
- ② Inbouwhoogte
- ③ Gasaansluiting R $1\frac{1}{2}$ – ISO 7-1 (DIN EN 10226)
- ④ Aansluitkast met aansluitkabel, L = 2000 mm

Inbouwen

Vorbereiding werkblad

- Maak de werkbladuitsparing zoals in de afbeelding van de kookplaat en de detailtekeningen aangegeven is. Neem de veiligheidsafstanden in acht (zie het hoofdstuk “Installatie”, paragraaf “Veiligheidsafstanden”).
- De snijvlakken van houten werkbladen moeten met speciale lak, siliconenkit of giethars worden afgewerkt om te voorkomen dat het werkblad door vocht wordt aangetast. Het dichtingsmateriaal moet temperatuurbestendig zijn.

Deze producten mogen niet op het oppervlak van het werkblad terechtkomen.

De afdichtband zorgt ervoor dat de kookplaat stevig in de uitsparing ligt en niet verschuift. De ruimte tussen randlijst en werkblad wordt na verloop van tijd kleiner.

Kookplaat positioneren

- Kleef de bijgeleverde afdichttape onder de rand van de kookplaat.
- Leid de aansluitkabel van de kookplaat door de uitsparing naar beneden.
- Zet de kookplaat los in de uitsparing. Let erop dat de afdichting op het werkblad rust, zodat de afdichting met het werkblad gegarandeerd is.

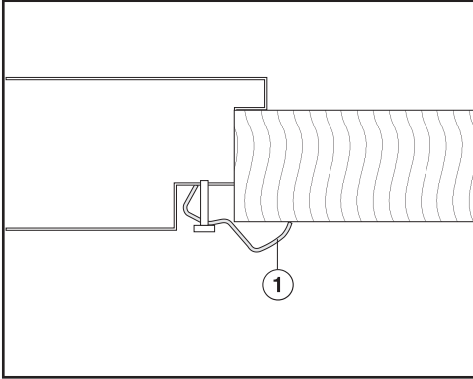
Als de afdichting bij de hoeken niet goed op het werkblad aansluit, kan de hoekradius van het werkblad ($\leq R4$) voorzichtig met een decoupeerzaag nabewerkt worden.

Dicht de kookplaat niet nog eens extra met een voegenkit (zoals siliconen).

- Sluit de kookplaat aan op het elektriciteitsnet (zie hoofdstuk “Installatie”, paragraaf “Elektrische aansluiting”).
- Sluit de kookplaat op de gastoevoer aan (zie hoofdstuk “Installatie”, paragraaf “Gasaansluiting”).

Installatie

Kookplaat bevestigen




- Bevestig de kookplaat met de bijgeleverde profielen ①.

Functie controleren


- Controleer na het inbouwen of alle branders correct functioneren.
- Op de laagste stand mag de vlam niet doven, ook niet wanneer u de knop snel van de grote naar de kleine vlam draait.
- Op de hoogste stand moet de vlam een duidelijk zichtbare kern hebben.

Gasaansluiting

 Explosiegevaar door onjuiste gasaansluiting.

Als het gas niet op de juiste manier wordt aangesloten, kan er gas wegstromen.

Laat het gas alleen aansluiten door een door het verantwoordelijke gasbedrijf erkende installateur. Deze is verantwoordelijk voor het probleemloos functioneren op de opstellocatie.

 Explosiegevaar door onjuiste aanpassing.

Als de aanpassing aan een andere gassoort niet op de juiste manier wordt uitgevoerd, kan er gas wegstromen.

Laat het aanpassen aan een andere gassoort alleen uitvoeren door een erkende installateur van het verantwoordelijke gasbedrijf. Deze is verantwoordelijk voor het probleemloos functioneren op de opstellocatie.

Let erop dat de gasaansluiting zodanig is geplaatst dat het toestel binnen of buiten het keukenmeubel kan worden aangesloten. De gaskraan moet zichtbaar en toegankelijk zijn, eventueel na het openen van een deur van het keukenmeubel.

Vraag aan het plaatselijke gasbedrijf welke gassoort u heeft. Vergelijk die met de gegevens op het typeplaatje.

De kookplaat wordt niet op een rookgasafvoer aangesloten.

Let bij de plaatsing en aansluiting op de geldende installatievoorschriften. Zorg met name voor voldoende ventilatie.


Let erop dat de gasaansluiting voldoet aan de geldende voorschriften en richtlijnen (Voor België: DVGW-TRGI 2008 en NBN-normen).

Houd rekening met de specifieke voorschriften van het plaatselijke gasbedrijf en bouw- en woningtoezicht.

 Schade door verwarming.

De gasaansluitingen, de gaslang en de elektriciteitskabel kunnen bij gebruik van de kookplaat door verhitting beschadigd raken.

De gaslang en de elektriciteitskabel mogen niet in aanraking komen met hete delen van de kookplaat. De gaslang en de aansluitarmaturen op de kookplaat mogen niet in aanraking komen met hete verbrandingsgasen.

 Explosiegevaar door beschadigde aansluitkabels.

Bij beschadigde flexibele aansluitkabels kan er gas wegstromen.

Breng flexibele aansluitkabels zodanig aan dat deze niet in aanraking komen met beweegbare delen van keukenelementen (zoals een schuiflade). De leidingen mogen ook niet aan mechanische belastingen worden blootgesteld.

Installatie

Stel de kookplaat in op de plaatselijke gassituatie. Controleer de gasaansluiting op lekkage.

Het toestel voldoet aan klasse 3 en is geschikt voor aardgas en vloeibaar gas.

Categorie overeenkomstig EN 30

België

II2E+3+ 20/25, 28–30/37 mbar

Afhankelijk van de landspecifieke uitvoering is het toestel ingesteld op aardgas of vloeibaar gas (zie de sticker op het toestel).

Voor aanpassing aan een andere gassoort zijn afhankelijk van de uitvoering per land de juiste inspuisers bijgevoegd. Neem contact op met uw vakhandelaar of met Miele Service als de juiste set voor de installatie niet is meegeleverd. Het aanpassen aan een andere gassoort is beschreven in het hoofdstuk "Aanpassen aan een andere gassoort".

Aansluiting op de kookplaat

De gasaansluiting van de kookplaat heeft een conische $\frac{1}{2}$ "-aansluiting. Er zijn twee aansluitmogelijkheden:

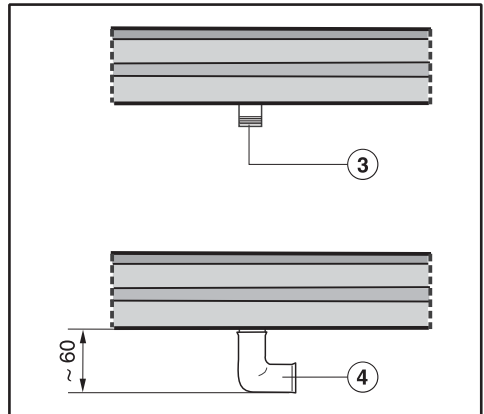
- een vaste aansluitleiding,
- een flexibele aansluitleiding conform DIN 3383 deel 1, maximale lengte 2.000 mm.

⚠ Explosiegevaar door wegstromend gas.

Ongeschikte afdichtmiddelen waarborgen de vereiste dichtheid van de aansluiting niet.

Gebruik alleen geschikte afdichtmiddelen.

Gebruik van een 90°-bocht



③ Gasaansluiting R $\frac{1}{2}$ " - ISO 7-1 (DIN EN 10226)

④ 90°-bocht

Bij gebruik van een 90°-bocht neemt de inbouwhoogte bij de gasaansluiting met ca. 60 mm toe.

Brandervermogen

Nominale belasting KM 2010, KM 2011

Brander	Gassoort	Hoogste stand		Laagste stand
		kW	g/h	kW
Sudderbrander	Aardgas L	1,0	–	0,25
	Vloeibaar gas	1,0	73	0,25
Normaalbrander	Aardgas L	1,75	–	0,35
	Vloeibaar gas	1,75	127	0,35
Sterkbrander	Aardgas L	2,6	–	0,5
	Vloeibaar gas	2,6	189	0,6
Totaal	Aardgas L	7,1	–	
	Vloeibaar gas	7,1	517	

Nominale belasting KM 2012, KM 2013, KM 2030

Brander	Gassoort	Hoogste stand		Laagste stand
		kW	g/h	kW
Sudderbrander	Aardgas L	1,0	–	0,25
	Vloeibaar gas	1,0	73	0,25
Normaalbrander	Aardgas L	1,75	–	0,35
	Vloeibaar gas	1,75	127	0,35
Wok	Aardgas L	3,8	–	1,10
	Vloeibaar gas	3,8	277	1,10
Totaal	Aardgas L	8,3	–	
	Vloeibaar gas	8,3	604	

Installatie

Nominale belasting KM 2032, KM 2033, KM 2050, KM 2051

Brander	Gassoort	Hoogste stand		Laagste stand
		kW	g/h	kW
Sudderbrander	Aardgas L	1,0	–	0,25
	Vloeibaar gas	1,0	73	0,25
Normaalbrander	Aardgas L	1,75	–	0,35
	Vloeibaar gas	1,75	127	0,35
Sterkbrander	Aardgas L	2,6	–	0,5
	Vloeibaar gas	2,6	189	0,6
Wok	Aardgas L	3,8	–	1,10
	Vloeibaar gas	3,8	277	1,10
Totaal	Aardgas L	11,3	–	
	Vloeibaar gas	11,3	822	

Elektrische aansluiting

Aansluiting op een geaard stopcontact wordt aanbevolen, omdat dat eventuele werkzaamheden van een technicus gemakkelijker maakt. Het stopcontact moet ook na het inbouwen toegankelijk zijn.



Letselrisico!

Door ondeskundige installatie- en onderhoudswerkzaamheden of reparaties kunnen zeer gevaarlijke situaties voor de gebruiker ontstaan waarvoor Miele geen aansprakelijkheid aanvaardt.

Miele kan niet verantwoordelijk worden gesteld voor (de gevolgen van) een ontbrekende of onderbroken aarding (bijvoorbeeld een elektrische schok).

Als de stekker wordt verwijderd of als de aansluitkabel geen stekker heeft, mag het toestel uitsluitend door een vakman op het net worden aangesloten.

Als bij aansluiting met een stekker na de inbouw het stopcontact niet meer toegankelijk is of een vaste aansluiting gepland is, moet het toestel via een schakelaar met alle polen van de netspanning kunnen worden losgekoppeld. De schakelaar moet een contactopening van minimaal 3 mm hebben. Geschikt zijn zelf-uitschakelaars, zekeringen en relais. De aansluitwaarden vindt u op het typeplaatje. De waarden op het typeplaatje en de waarden van het elektriciteitsnet moeten beslist overeenkomen.

Na het inbouwen moet zijn gewaarborgd dat onder spanning staande delen niet kunnen worden aangeraakt.

Aansluitwaarden

Zie typeplaatje

Aansluitgegevens


De aansluitwaarden vindt u op het typeplaatje. Deze gegevens moeten met de aansluitgegevens van het net overeenkomen.

Verliesstroomschakelaar

Voor extra veiligheid wordt in de EU-voorschriften en -richtlijnen voor België geadviseerd om de huisinstallatie van een verliesstroomschakelaar te voorzien (30 mA).

Installatie

Spanningsvrij maken

 Gevaar voor elektrische schok door netspanning.

Tijdens reparatie- en/of onderhoudswerkzaamheden kan het opnieuw inschakelen van de netspanning leiden tot een elektrische schok.

Zorg dat de netspanning niet per ongeluk weer kan worden ingeschakeld.

Als het toestel spanningsvrij moet worden gemaakt, gaat u, afhankelijk van de situatie, als volgt te werk:

Zekeringen

- Draai de zekeringen los en neem deze uit de houders.

Zekeringautomaten

- Druk op de testknop (rood) totdat de middelste knop (zwart) eruitspringt.


Inbouwzekeringautomaten

- (Installatieautomaat, ten minste van het type B of C): zet de tuimelschakelaar van 1 (Aan) op 0 (Uit).

Verliesstroomschakelaar

- Zet de hoofdschakelaar van 1 (Aan) op 0 (Uit) of druk op de testknop.

Aansluitkabel vervangen


 Gevaar voor elektrische schok door netspanning.

Als gevolg van een ondeskundig uitgevoerde aansluiting bestaat er kans op een elektrische schok.

Laat de aansluitkabel uitsluitend vervangen door een gekwalificeerd elektricien.

Gebruik bij de vervanging van de aansluitkabel uitsluitend het kabeltype H 05 VV-F met de juiste doorsnede. De aansluitkabel is verkrijgbaar via de fabrikant of de Miele Service.

Aanpassen aan een andere gassoort

 Explosiegevaar door onjuiste aanpassing.

Als de aanpassing aan een andere gassoort niet op de juiste manier wordt uitgevoerd, kan er gas wegstromen.

Laat het aanpassen aan een andere gassoort alleen uitvoeren door een erkende installateur van het verantwoordelijke gasbedrijf. Deze is verantwoordelijk voor het probleemloos functioneren op de opstellocatie.

Bij aanpassing aan een andere gassoort moeten de grote **en** de kleine inspuiter(s) van de brander(s) worden vervangen.

Tabel voor de inspuiters

De boringsdiameter van de inspuiters is in $\frac{1}{100}$ mm aangegeven.

Brander	Ø	
	Grote inspuiter	Kleine inspuiter
Aardgas H		
Suddereren	0,69	0,39
normaal	0,95	0,42
Sterk	1,10	0,54
Wok	1,35	0,80
Vloeibaar gas		
Suddereren	0,50	0,27
normaal	0,65	0,32
Sterk	0,78	0,40
Wok	0,98	0,54

Aanpassen aan een andere gassoort

Inspuiters vervangen

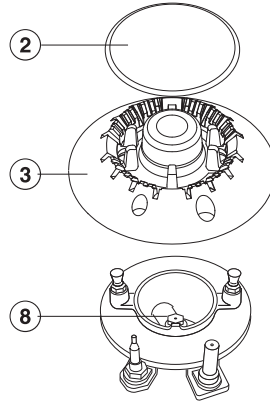
- Maak de kookplaat spanningsvrij en sluit de gastoevoer af.

Grote inspuiters vervangen

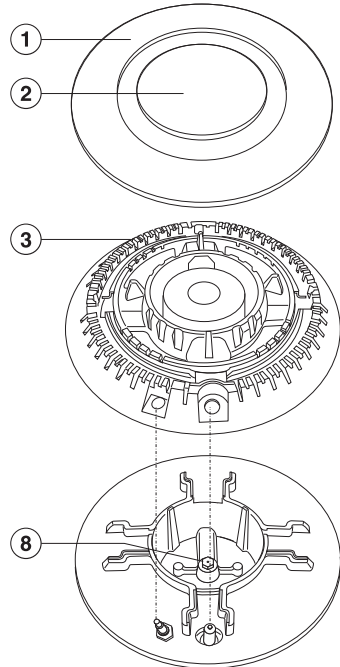
Sudder-, normaal-, sterkbrander
Bij deze branders is de branderdop ② vergrendeld. De branderdop moet naar rechts of links worden gedraaid om deze te kunnen verwijderen.

- Verwijder de pannendrager, de branderdop ②, de branderring ① (wokbrander) en de branderkop ③.
- Verwijder de grote inspuit器 ⑧ met een steeksleutel 7.
- Plaats de juiste inspuit器 (zie tabel) en draai deze vast.
- Verzegel de inspuiters daarna met zeggellak, om te voorkomen dat de inspuiters per ongeluk worden losgedraaid.

Sudder-/normaal-/sterkbrander



Wokbrander

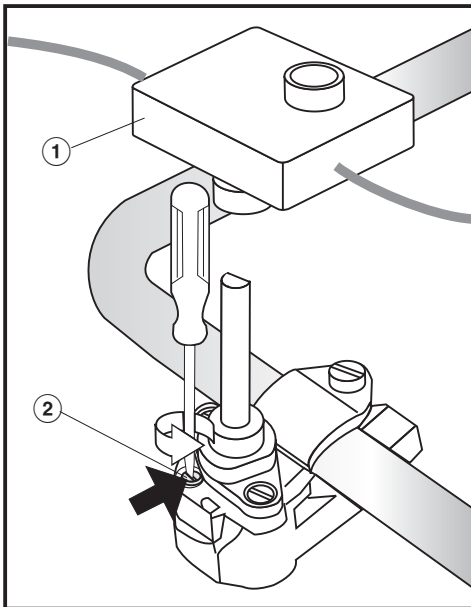


Aanpassen aan een andere gassoort

De kleine inspuiter vervangen

Om de kleine inspuiter te kunnen vervangen, moeten de bevestigingschroeven van de branders worden losgedraaid en moet de bovenkant van het toestel worden verwijderd.

- Trek de bedieningsknoppen van de branders eraf (naar boven toe).
- Verwijder de onderdelen van de branders.
- Draai de schroeven los.
- Verwijder de bovenkant van het toestel.



- Verwijder de ontstekingschakelaar ①.
- Draai de inspuiter ② met een kleine schroevendraaier los.
- Verwijder de inspuiter met een punttang.

- Plaats de juiste inspuiter (zie tabel) en draai deze vast.
- Verzegel de inspuiter daarna met zegellak, om te voorkomen dat de inspuiter per ongeluk worden losgedraaid.

Aanpassen aan een andere gassoort

Functie controleren

- Controleer alle gasleidingen op dichtheid (met lekzoekspray).
- Zet de kookplaat weer in elkaar.
- Controleer of de brander(s) correct functioneren: Controleer het correcte functioneren van de brander(s):
 - Op de laagste stand mag de vlam niet doven, ook niet wanneer u de knop snel van de grote naar de kleine vlam draait.
 - Op de hoogste stand moet de vlam een duidelijk zichtbare kern hebben.
- Plak de sticker die bij de inspuiter wordt geleverd over de oude sticker op het toestel waarop de gassoort staat.

Hieronder zijn de gegevensbladen bijgevoegd van de in deze gebruiks- en montagehandleiding beschreven modellen.

Informatie over huishoudelijke gaskookplaten

volgens verordening (EU) Nr. 66/2014

MIELE	
Identificatie van het model	KM 2010
Aantal gasbranders	4
Energie-efficiëntie per gasbrander ($EE_{\text{gasbrander}}$)	1. = 54,7 3. = 56,5 4. = 56,5
Energie-efficiëntie van de gaskookplaat, berekend per kg ($EE_{\text{gaskookplaat}}$)	55,9

Informatie over huishoudelijke gaskookplaten

volgens verordening (EU) Nr. 66/2014

MIELE	
Identificatie van het model	KM 2011
Aantal gasbranders	4
Energie-efficiëntie per gasbrander ($EE_{\text{gasbrander}}$)	1. = 54,7 3. = 56,5 4. = 56,5
Energie-efficiëntie van de gaskookplaat, berekend per kg ($EE_{\text{gaskookplaat}}$)	55,9

Productgegevensbladen

Informatie over huishoudelijke gaskookplaten

volgens verordening (EU) Nr. 66/2014

MIELE	
Identificatie van het model	KM 2012
Aantal gasbranders	4
Energie-efficiëntie per gasbrander ($EE_{\text{gasbrander}}$)	1. = 52,7 3. = 56,5 4. = 56,5
Energie-efficiëntie van de gaskookplaat, berekend per kg ($EE_{\text{gaskookplaat}}$)	55,2

Informatie over huishoudelijke gaskookplaten

volgens verordening (EU) Nr. 66/2014

MIELE	
Identificatie van het model	KM 2013
Aantal gasbranders	4
Energie-efficiëntie per gasbrander ($EE_{\text{gasbrander}}$)	1. = 52,7 3. = 56,5 4. = 56,5
Energie-efficiëntie van de gaskookplaat, berekend per kg ($EE_{\text{gaskookplaat}}$)	55,2

Informatie over huishoudelijke gaskookplaten

volgens verordening (EU) Nr. 66/2014

MIELE	
Identificatie van het model	KM 2032
Aantal gasbranders	5
Energie-efficiëntie per gasbrander ($EE_{\text{gasbrander}}$)	1. = 54,7 3. = 52,7 4. = 56,5 5. = 56,5
Energie-efficiëntie van de gaskookplaat, berekend per kg ($EE_{\text{gaskookplaat}}$)	55,1

Informatie over huishoudelijke gaskookplaten

volgens verordening (EU) Nr. 66/2014

MIELE	
Identificatie van het model	KM 2033
Aantal gasbranders	5
Energie-efficiëntie per gasbrander ($EE_{\text{gasbrander}}$)	1. = 54,7 3. = 52,7 4. = 56,5 5. = 56,5
Energie-efficiëntie van de gaskookplaat, berekend per kg ($EE_{\text{gaskookplaat}}$)	55,1

nv Miele België

Z.5 Mollem 480

1730 Mollem (Asse)

Herstellingen aan huis en andere inlichtingen: 02/451.16.16

E-mail: info@miele.be

Internet: www.miele.be

Duitsland**Miele & Cie. KG**

Carl-Miele-Straße 29

33332 Gütersloh

KM 2010, KM 2011, KM 2012, KM 2013, KM 2030, KM 2032,
KM 2033, KM 2050, KM 2051