





Instrucciones de manejo y montaje Acondicionador de vino




Es **imprescindible**, antes de su primera utilización, leer las «Instrucciones de emplazamiento, manejo y montaje» para evitar posibles daños tanto al usuario, como al aparato.

Contenido

Advertencias e indicaciones de seguridad	5
Su contribución a la protección del medio ambiente	15
Ahorro de energía	16
Descripción del aparato	17
Panel de mandos.....	17
Explicación de los símbolos.....	18
Utilizar correctamente la ayuda para la apertura de la puerta	20
Accesorios	21
Accesorios que forman parte del suministro	21
Accesorios especiales.....	21
Conectar y desconectar el acondicionador de vino	22
Antes de la primera utilización	22
Manejo del acondicionador de vino	22
Conectar el acondicionador de vino	22
Desconectar el acondicionador de vino.....	23
En caso de ausencias prolongadas	24
Realizar otros ajustes	25
Bloqueo 	25
Señales acústicas 	26
Intensidad luminosa del display 	27
La temperatura y calidad del aire óptimas	28
La temperatura óptima	28
Ajustar las temperaturas.....	29
Posibles valores de ajuste de temperatura	30
Indicación de temperatura.....	30
Calidad del aire y humedad.....	31
Utilice DynaCool (humedad del aire constante) 	31
Renovación del aire a través del filtro Active AirClean.....	32
Alarma de la temperatura y de la puerta	33
Luz de presentación	35
Conectar y desconectar la luz de presentación	35
Ajustar la intensidad de la luz de presentación.....	35
Ajustar la duración de la luz de presentación	36

Almacenar botellas de vino	38
Rejillas de madera	39
Cambio de posición de las rejillas de madera.....	39
Adaptar la rejilla.....	40
Rotulación de las rejillas de madera.....	41
Colocar el presentador de botellas 3D.....	41
Capacidad máxima	43
El set Sumiller	46
Personalizar el set Sumiller	46
Colocar cubiertas para carriles	46
Colocar el soporte para copas	47
Colocar el soporte para botellas	47
Descongelación automática	48
Limpieza y mantenimiento	49
Consejos respecto a los productos de limpieza	49
Antes de la limpieza del acondicionador de vino	50
Interior del aparato, accesorios, puerta	50
Limpieza de las rejillas de ventilación y de evacuación de aire	51
Limpieza de la junta de la puerta	51
Después de la limpieza	51
Filtros Active AirClean	52
Cambiar el filtro Active AirClean.....	52
¿Qué hacer si ...?	54
Causas de ruidos	59
Servicio Post-venta	60
Contacto en caso de anomalías.....	60
Base de datos EPREL	60
Garantía.....	60
Instalación	61
Lugar de emplazamiento.....	61
Resistencia del suelo del hueco de empotramiento	63
Clase climática	64
Side-by-side	64
Entrada y salida de ventilación.....	65
Medidas de empotramiento	66
Ajuste de las bisagras de la puerta	67
Cambiar el sentido de apertura de la puerta.....	68

Contenido

Montaje del acondicionador de vino	75
Antes del montaje del acondicionador de vino	75
Preparar el acondicionador de vino	77
Conexión eléctrica.....	88
Información para el distribuidor	89
Modo exposición 	89

Advertencias e indicaciones de seguridad

Este acondicionador de vino cumple todas las normas de seguridad vigentes. No obstante, el manejo indebido puede provocar lesiones personales y daños materiales.

Lea detenidamente el manual de instrucciones de manejo y montaje antes de poner en funcionamiento el acondicionador de vino. Contienen indicaciones importantes para el montaje, la seguridad, el uso y el mantenimiento. De esta forma se protegerá y evitará daños en el acondicionador de vino.

Según la norma internacional IEC 60335-1, Miele indica explícitamente que deben leerse y seguirse las indicaciones incluidas en el capítulo para la instalación del acondicionador de vino, así como las advertencias e indicaciones de seguridad.

Miele no se hace responsable de los daños causados por no respetar estas indicaciones.

Conserve las presentes Instrucciones de manejo y de montaje y entréguelas al nuevo propietario en caso de venta posterior del aparato.



Riesgo de sufrir lesiones por rotura del cristal.

A una altura superior a 1.500 m el cristal de la puerta del aparato podría romperse debido al comportamiento de la presión del aire. Los fragmentos afilados podrían causar heridas graves.

Advertencias e indicaciones de seguridad

Uso apropiado

► El acondicionador de vino está destinado a su uso en el hogar o en emplazamientos similares a los domésticos, como por ejemplo

- en tiendas, oficinas y entornos de trabajo similares
- en propiedades agrícolas
- para clientes de hoteles, moteles, pensiones que ofrecen desayuno y otros entornos residenciales típicos.

Este acondicionador de vino no es apto para el uso en zonas exteriores.

► Utilice el acondicionador de vino exclusivamente en el ámbito doméstico para refrigerar y almacenar vino.

Está prohibido cualquier otro tipo de utilización.

► El acondicionador de vino no está indicado para almacenar o refrigerar medicamentos, plasma sanguíneo, preparados de laboratorio o productos médicos similares debido a las sustancias o productos que contienen. El uso inadecuado del acondicionador de vino puede dañar los productos almacenados o provocar su descomposición. Tampoco está indicado para ser utilizado en zonas con riesgo de explosiones.

Miele no se hace responsable de daños ocasionados por el uso indebido o por el manejo incorrecto del aparato.

► Aquellas personas (niños incluidos) que por motivo de una incapacidad física, sensorial o mental, inexperiencia o desconocimiento no estén en condiciones de manejar el acondicionador de vino de una forma segura, no podrán hacer uso de la misma sin supervisión. El uso del acondicionador de vino por parte de dichas personas sin supervisión está permitido solamente si se les ha explicado el manejo del mismo de tal forma que puedan utilizarlo de forma segura y pueden reconocer los posibles peligros originados por un manejo incorrecto.

Advertencias e indicaciones de seguridad

Niños en casa

- ▶ Los niños menores de 8 años deben permanecer alejados del acondicionador de vino, a no ser que estén vigilados en todo momento.
- ▶ Los niños a partir de 8 años pueden manejar el acondicionador de vino sin supervisión si se les ha explicado su manejo de tal forma que puedan utilizarlo de manera segura. Los niños deben poder reconocer y comprender los posibles peligros originados por un manejo incorrecto.
- ▶ Los niños no deben limpiar o realizar tareas de mantenimiento en el acondicionador de vino sin supervisión.
- ▶ Preste continua atención a los niños que se encuentren cerca del acondicionador de vino. No deje jamás que los niños jueguen con él.
- ▶ ¡Peligro de ahogamiento! Al jugar, los niños podrían quedar enrollados en el material de embalaje (p. ej. plásticos) o cubrirse la cabeza con él y ahogarse. Mantenga el material del embalaje fuera del alcance de los niños.

Advertencias e indicaciones de seguridad

Seguridad técnica

► Se ha comprobado la estanqueidad del circuito de refrigerante. El aparato cumple todas las normas de seguridad pertinentes así como las directivas aplicables de la UE.



► Este acondicionador de vino contiene el refrigerante isobutano (R600a), un gas natural de alta compatibilidad medioambiental, aunque inflamable. No provoca daños en la capa de ozono ni aumenta el efecto invernadero.

El uso de este refrigerante respetuoso con el medio ambiente ha provocado un ligero aumento del ruido de funcionamiento. Además de los ruidos de funcionamiento del compresor, pueden producirse ruidos debidos al flujo en todo el circuito de frío. Aunque, lamentablemente, estos efectos no pueden evitarse, no influyen en el rendimiento del acondicionador de vino.

Asegúrese de que ninguna parte del circuito de frío resulte dañada durante el transporte y la instalación del acondicionador de vino. Se podrían producir salpicaduras de refrigerante que pueden provocar graves lesiones oculares.

En caso de daños:

- Evite el contacto con fuego u otras fuentes de ignición.
- Separe el acondicionador de vino de la red eléctrica.
- Procure ventilar durante algunos minutos la estancia en la que se encuentre emplazado el acondicionador de vino.
- Póngase en contacto con el Servicio Post-venta.

Advertencias e indicaciones de seguridad

- ▶ Cuando más refrigerante hay en un acondicionador de vino, mayor debe ser la habitación en la que se emplaza el acondicionador de vino. En caso de fuga eventual, en las habitaciones de menor tamaño se puede formar una mezcla inflamable de aire y gas. Por 11 g de refrigerante, la sala debe tener un tamaño mínimo de 1 m³. La cantidad de refrigerante se indica en la placa de características en el interior del acondicionador de vino.
- ▶ Compruebe sin falta la coincidencia de los datos de conexión (fusibles, frecuencia y tensión) indicados en la placa de características del acondicionador de vino con los de la instalación eléctrica de la vivienda para evitar que se produzcan daños en el mismo. Compárelos antes de conectarlo. En caso de duda, consulte a un técnico electricista.
- ▶ La seguridad eléctrica del acondicionador de vino quedará garantizada solamente si está conectado a un sistema de toma de tierra instalado de forma reglamentaria. Este requisito básico de seguridad debe cumplirse. En caso de duda, haga que un técnico electricista revise la instalación de la casa.
- ▶ El funcionamiento fiable y seguro del acondicionador de vino queda garantizado solo si está conectado a la red eléctrica pública.
- ▶ Si el cable de conexión a red estuviese dañado debería ser sustituido por un técnico electricista autorizado por Miele a fin de evitar peligros para el usuario.
- ▶ Los dispositivos de varios enchufes o los cables de prolongación no garantizan la seguridad necesaria (peligro de incendio). No conecte el acondicionador de vino a la red eléctrica con este tipo de dispositivos.
- ▶ Si la humedad llega a los componentes conductores de corriente o al cable de conexión se puede provocar un cortocircuito. No utilice el acondicionador de vino en zonas con humedad o en las que haya salpicaduras de agua (p. ej. garajes, lavaderos, etc.).

Advertencias e indicaciones de seguridad

- ▶ No se puede utilizar este acondicionador de vino en lugares inestables (p. ej. embarcaciones).
- ▶ Los daños en el acondicionador de vino pueden poner en peligro su seguridad. Controle visualmente que no presente daños. Nunca ponga un acondicionador de vino dañado en funcionamiento.
- ▶ Utilice el acondicionador de vino únicamente cuando esté montado para poder garantizar su funcionamiento correcto.
- ▶ En caso de trabajos de instalación, mantenimiento y reparación, el acondicionador de vino deberá desconectarse de la red. El acondicionador de vino está desconectado de la red eléctrica únicamente si se cumplen las siguientes condiciones:
 - se han desactivado los automáticos de la instalación eléctrica, o
 - se han desenroscado totalmente los fusibles roscados de la instalación eléctrica, o
 - se ha desenchufado el cable de conexión del aparato. En aparatos dotados de un cable de conexión con clavija, no tire del cable, utilice siempre la clavija para desenchufar el aparato de la red eléctrica.
- ▶ Los trabajos de instalación, mantenimiento o reparación inadecuados pueden originar graves peligros para el usuario. Los trabajos de instalación, mantenimiento o reparación se realizarán exclusivamente por personal técnico autorizado de Miele.
- ▶ Se pierden los derechos de la garantía si el acondicionador de vino no es reparado por el Servicio Post-venta autorizado de Miele.
- ▶ Los componentes defectuosos solo podrán ser sustituidos por piezas originales de Miele. Miele solo podrá garantizar el total cumplimiento de los requisitos de seguridad si se utilizan piezas originales.

Advertencias e indicaciones de seguridad

► Este aparato está equipado, debido a requisitos especiales (p. ej., relacionados con temperatura, humedad, resistencia química, resistencia a la abrasión y vibración) con una lámpara especial. Esta lámpara solo se puede utilizar para el uso previsto. No es apropiada para iluminación ambiental. La sustitución solo puede ser llevada a cabo por personal autorizado por Miele o por el Servicio Post-venta. Las lámparas de este aparato son de la clase de eficiencia energética E.

Uso apropiado

► El acondicionador de vino está diseñado para una determinada clase climática (temperatura ambiente) y requiere el cumplimiento de los correspondientes márgenes de temperatura. En la placa de características situada en el interior del acondicionador de vino encontrará la indicación de la clase climática correspondiente a su modelo. Una temperatura ambiente más baja originará un excesivo tiempo de parada del compresor, de modo que el acondicionador de vino no podrá mantener la temperatura necesaria.

► Cerciórese de que las rejillas de ventilación no queden tapadas u obstruidas por objetos. De lo contrario, no quedaría garantizada la correcta conducción del aire, lo que incrementaría el consumo de energía eléctrica y podría causar daños en los componentes de aparato.

► Si almacena alimentos que contengan grasa o aceite, observe que la grasa o el aceite que pueda derramarse no entre en contacto con los componentes de material sintético del acondicionador de vino. Se podrían producir fisuras de tensión en el material sintético y podría romperse o rasgarse.

► Riesgo de incendio y de explosión. No almacene materiales explosivos ni productos con gases combustibles en el acondicionador de vino (p. ej., botes de spray). Los gases inflamables pueden llegar a arder debido a los componentes eléctricos.

Advertencias e indicaciones de seguridad

▶ ¡Riesgo de explosión! No utilice aparatos eléctricos en el acondicionador de vino. Pueden producirse chispas eléctricas.

Accesorios y repuestos

- ▶ Utilice exclusivamente accesorios originales de Miele. Si se utilizan o instalan otros componentes no autorizados se pierde todo derecho de garantía.
- ▶ Miele ofrece una garantía de suministro de hasta 15 años, pero no menos de 10 años, para las piezas de repuesto después del final de la producción en serie de su armario bodega.

Limpieza y mantenimiento

- ▶ No aplique aceites o grasas en la junta de la puerta, ya que con el tiempo ésta se volvería porosa.
- ▶ El vapor de un limpiador a vapor podría penetrar en las piezas conductoras de tensión y provocar un cortocircuito. No utilice nunca un limpiador a vapor para limpiar el acondicionador de vino.
- ▶ Los objetos puntiagudos o con bordes afilados dañan el generador de frío y pueden causar un mal funcionamiento del acondicionador de vino. No utilice en ningún caso objetos puntiagudos o con bordes afilados para
 - eliminar capas de escarcha,
 - retirar restos como p. ej. etiquetas.

Transporte

- ▶ Transporte siempre el acondicionador de vino en posición vertical y en el embalaje de transporte para evitar que se produzcan daños.
- ▶ Peligro de sufrir daños y lesiones. Transporte el acondicionador de vino con la ayuda de una segunda persona, ya que es muy pesado.

Advertencias e indicaciones de seguridad

Reciclaje de un aparato inservible

► En caso necesario, destruya el cierre de la puerta del armario bodega o del aparato de frío.

Así evitará que los niños se queden encerrados jugando poniendo en peligro su vida.

► ¡Se podrían producir salpicaduras de refrigerante que pueden provocar graves lesiones oculares! Cerciórese de no dañar ningún componente del circuito refrigerador, p. ej.

- pinchando los conductos del refrigerante del evaporador,
- doblando las conducciones,
- raspando recubrimientos protectores.

Símbolo en el compresor (disponible según modelo)

Información relevante exclusivamente para el reciclaje. No existe ningún riesgo en funcionamiento normal.



► El aceite del compresor puede ser mortal en caso de ingestión y penetración en las vías respiratorias.

Su contribución a la protección del medio ambiente

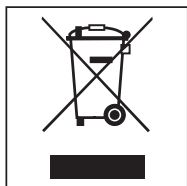
Eliminación del embalaje de transporte

El embalaje protege al acondicionador de vino de daños durante el transporte. Los materiales del embalaje se han seleccionado siguiendo criterios ecológicos y en función de su posterior tratamiento en plantas de reciclaje.

La devolución del embalaje al ciclo de reciclaje contribuye al ahorro de materias primas y reduce la generación de residuos. Por tanto, dichos materiales no deberán tirarse a la basura, sino entregarse en un punto de recogida específico.

Reciclaje de aparatos inservibles

Los aparatos eléctricos y electrónicos contienen multitud de materiales valiosos. También contienen sustancias, mezclas y componentes concretos que eran necesarios para su funcionamiento y seguridad. En la basura doméstica, así como si se manipulan de forma incorrecta, pueden ser perjudiciales para la salud y causar daños en el medio ambiente. En ningún caso tire su aparato inservible en la basura doméstica.



En su lugar, utilice para ello los puntos de recogida y almacenamiento oficialmente establecidos para la entrega y reciclaje de aparatos eléctricos y electrónicos disponibles en el municipio, distribuidores o Miele. Usted es el único

responsable legal de borrar cualquier dato personal disponible en el aparato a eliminar.

Cerciórese de que las conducciones del acondicionador de vino no puedan sufrir desperfectos hasta la entrega del aparato a un establecimiento especializado para su reciclaje.

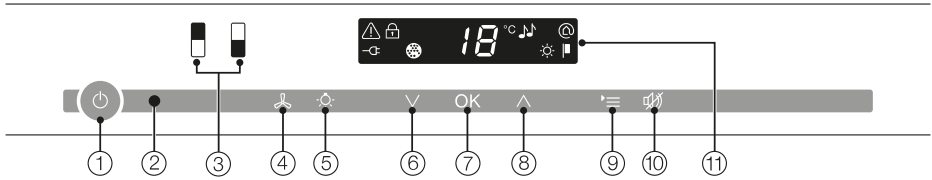
De este modo se garantiza que el refrigerante en el circuito de frío y el aceite del compresor no lleguen a contaminar el medio ambiente.

Guarde el aparato inservible fuera del alcance de los niños hasta el momento de transportarlo al desguace. Encontrará información al respecto en las instrucciones de manejo, en el capítulo «Advertencias e indicaciones de seguridad».

Ahorro de energía

	Consumo energético normal	Consumo energético elevado
Emplazamiento/ mantenimiento	En estancias con ventilación.	En estancias cerradas, sin ventilación.
	Protegido de la radiación solar directa.	Expuesto a la radiación solar directa.
	Alejado de una fuente de calor (elemento calefactor, cocina).	Junto a una fuente de calor (elemento calefactor, cocina).
	A una temperatura ambiente ideal aprox. de 20 °C.	A una temperatura ambiente alta a partir de 25 °C.
	No cubrir las secciones de entrada y salida para la ventilación y limpiar el polvo regularmente.	En caso de que las secciones de entrada y salida de ventilación estén cubiertas o tengan polvo.
Ajuste de temperatura	10 a 12 °C	¡Cuanto más baja sea la temperatura ajustada, mayor será el consumo energético!
Manejo	Colocación de las rejillas de madera como en el estado de suministro.	
	Abrir la puerta únicamente cuando sea necesario y lo más brevemente posible. Colocar las botellas de vino correctamente clasificadas.	La apertura de la puerta repetida y prolongadamente provoca pérdida de frío y que entre aire caliente ambiental. El acondicionador de vino intenta bajar la temperatura y el tiempo de funcionamiento del compresor aumenta.
	No llene excesivamente los compartimentos para que pueda circular el aire.	Una corriente de aire insuficiente causa pérdidas en la potencia frigorífica.







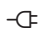

Panel de mandos



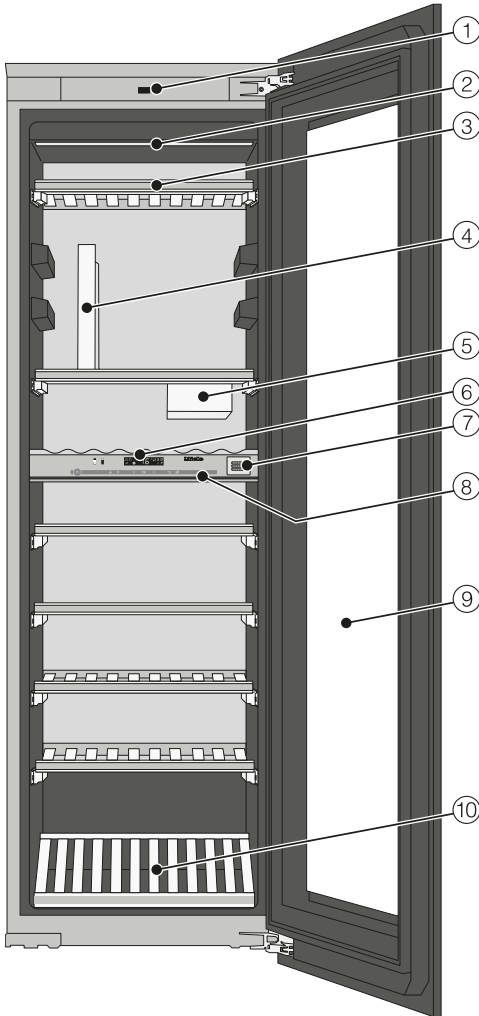
- ① Conexión y desconexión del acondicionador de vino completo
- ② Interfaz óptica (solo para el Servicio Post-venta)
- ③ Seleccionar las zonas de atemperado superior o inferior
- ④ Conectar/desconectar la función DynaCool (humedad constante del aire)
- ⑤ Conexión/desconexión de la luz de presentación
- ⑥ Ajustar la temperatura (∨ para disminuirla)
- ⑦ Confirmar una selección (tecla OK)
- ⑧ Ajustar la temperatura (^ para aumentarla)
- ⑨ Seleccionar o deseleccionar el modo Ajustes
- ⑩ Desconectar la alarma de la temperatura o de la puerta
- ⑪ Display con indicación de temperatura y símbolos (símbolos únicamente visibles en el modo Ajustes, para explicaciones sobre los símbolos ver la tabla)

Descripción del aparato

Explicación de los símbolos

Símbolo	Significado	Función
	Bloqueo	Seguro contra desconexiones indeseadas y contra cambios en los ajustes
	Señales acústicas	Opciones de selección del tono de tecla y de la señal acústica en caso de anomalías durante la alarma de la puerta
	Miele@home	Solo visible en aparatos enchufados y conectados al módulo de comunicación Miele@home o al stick de comunicación
	Modo exposición (únicamente visible con el modo exposición conectado)	Desconectar el modo exposición
	Intensidad luminosa del display	Ajustar la intensidad del display
	Filtro Active AirClean	Se ilumina cuando es necesario cambiar el filtro
	Conexión de red (únicamente visible con el acondicionador de vino desconectado)	Confirma que el aparato está conectado a la red eléctrica; parpadea en caso de fallo de red
	Alarma (solo visible con la alarma de la puerta o de la temperatura)	Se ilumina con la alarma de la puerta, parpadea con la alarma de temperatura, en caso de fallo de red y otros mensajes de anomalía

Descripción del aparato



- ① Ayuda para la apertura de la puerta (Push2open)
- ② Regleta de iluminación (en ambas zonas de atemperado)
- ③ Rejillas de madera con listones de etiquetado (FlexiFrames con Noteboard)
- ④ Soporte para copas*
- ⑤ Soporte para botellas* (ConvinoBox)

- ⑥ Manejo de las zonas de atemperado superior e inferior/
Placa aislante para separación térmica de las bodegas
- ⑦ Filtro Active AirClean
- ⑧ Listón de aislamiento para separación térmica de las zonas de atemperado
- ⑨ Puerta de cristal con filtro UV
Cristal de seguridad
- ⑩ Presentador de botellas 3D

*** El Set Sommelier se compone de:**

Un soporte para copas, un presentador de botellas y cuatro cubiertas para las guías de extracción.


Descripción del aparato

Utilizar correctamente la ayuda para la apertura de la puerta

El sistema Push2Open facilita la apertura de la puerta del acondicionador de vino. Tan solo es necesario presionar ligeramente para que la puerta se abra.

El sistema Push2Open está desactivado de fábrica. Una vez montado el aparato en el hueco de empotramiento, pulsar una vez la tecla Conexión/Desconexión (ver capítulo «Encender y apagar el acondicionador de vino») para activarla.

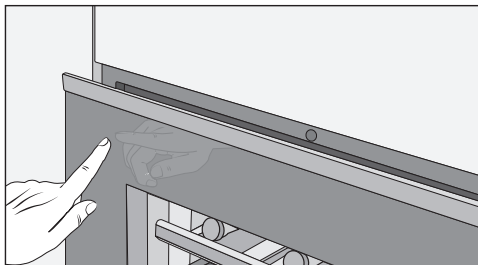
Abrir la puerta del aparato

 Riesgo de sufrir daños por manipulación incorrecta de la ayuda para la apertura de la puerta.

Bloquear la puerta del aparato durante la apertura u oprimir o sujetar la ayuda para la apertura de la puerta durante el cierre puede ocasionar daños en la ayuda de apertura de puerta.

Evite manipular la ayuda para la apertura de la puerta.

Para colocar la ayuda para la apertura de la puerta en su posición de salida, desenchufe y vuelva a enchufarla transcurridos cinco segundos.



- Presione ligeramente **contra la parte superior izquierda de la puerta** y suelte. La puerta se abre automáticamente un poco.
- Tire de la puerta por completo.

Como protección contra aperturas indeseadas de la puerta: en caso de que no tire de ella para abrirla por completo, la puerta se cierra automáticamente después de aprox. 3 segundos.

Cerrar la puerta del aparato

- Presione firmemente la puerta cerrándola.

Tenga en cuenta que la manipulación de imanes cerca de la puerta del acondicionador de vino puede provocar su apertura indeseada. Esto es debido al mecanismo de cierre de la puerta del acondicionador de vino.

Accesorios que forman parte del suministro

Lápiz de tiza

Utilice el lápiz de tiza suministrado para rotular los listones magnéticos situados sobre las rejillas de madera. De este modo tendrá una buena visión general de los tipos de vino almacenados.

Accesorios especiales

Miele le ofrece una serie de prácticos accesorios y productos de limpieza y mantenimiento creados específicamente para el acondicionador de vino.

Paño multiuso de microfibra

El paño de microfibra ayuda a eliminar las huellas dactilares y la suciedad ligera depositada sobre frontales de acero inoxidable, paneles de aparatos, ventanas, muebles, ventanas de vehículos, etc.

Kit MicroCloth

El kit MicroCloth se compone de un paño universal, otro para cristal y otro para pulir.

Los paños son extremadamente resistentes al desgarro y al desgaste. Gracias a sus finas microfibras, el paño logra un gran rendimiento de limpieza.

Filtro Active AirClean

El filtro Active AirClean garantiza la óptima renovación del aire y, por lo tanto, una buena calidad del mismo en el acondicionador de vino.

Stick WiFi (Miele@Home)

El stick WiFi habilitará al acondicionador de vino para la transferencia de datos en cualquier momento.

Podrá adquirir los accesorios especiales en nuestra tienda online o a través de nuestro Servicio Post-venta (ver información al final de este manual de instrucciones) y en distribuidores especializados.

Conectar y desconectar el acondicionador de vino

Antes de la primera utilización

Material de embalaje

- Retire todo el material de embalaje del interior.


Limpieza del acondicionador de vino

Tenga en cuenta las indicaciones que aparecen en el capítulo «Limpieza y mantenimiento».

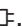
- Limpie el interior del aparato y los accesorios.

Manejo del acondicionador de vino

Para manejar este acondicionador de vino basta con pulsar las teclas sensoras con el dedo.


Cada pulsación se confirma con un sonido de tecla. Puede desactivar este sonido (ver capítulo «Realizar otros ajustes», señales acústicas ).

Conectar el acondicionador de vino


En cuanto el acondicionador de vino está conectado a la red eléctrica, tras un breve tiempo aparece en el display el símbolo de conexión a red .




- Pulse la tecla Conexión/Desconexión.

El símbolo Conexión a red  se apaga y el acondicionador de vino comienza a enfriar.

La zona de la bodega seleccionada se retroilumina en color amarillo y en el display aparece la temperatura de la zona de la bodega seleccionada.

Durante la primera puesta en funcionamiento, las teclas sensoras de las zonas de bodega parpadean, así como el símbolo de alarma , hasta que se alcanza la temperatura ajustada correspondiente.

En cuanto se alcanza la temperatura seleccionada se ilumina la tecla sensora de la zona de atemperado de forma constante. El símbolo de alarma  se apaga, tan pronto como se alcanzan las temperaturas ajustadas.

Conectar y desconectar el acondicionador de vino

La iluminación interior se conecta con la puerta abierta.

Realizar ajustes

Se pueden adoptar ajustes individuales para cada zona de atemperado.

- Para ello pulse la tecla sensora de la zona en la que desee realizar los ajustes.

La tecla sensora que haya sido seleccionada tiene un fondo amarillo. Usted puede


- ajustar la temperatura,
- conectar la función DynaCool.

Consejo: Encontrará más información en los capítulos correspondientes.


Si a continuación se selecciona otra zona, se mantienen los ajustes de la zona de atemperado seleccionada anteriormente.

Desconectar el acondicionador de vino



- Pulse la tecla Conexión/Desconexión. ¡Si esto no fuera posible significará que el bloqueo  está conectado!

En el panel de mandos parpadean las teclas sensoras de las dos zonas de atemperado.

En el display se apaga la indicación de temperatura y aparece el símbolo Conexión de red .

La iluminación interior se apaga y la refrigeración está desconectada.

Conectar y desconectar el acondicionador de vino

En caso de ausencias prolongadas

En caso de no usar el acondicionador de vino durante un tiempo prolongado:

- desconecte el acondicionador de vino.
- Desconecte la clavija de conexión o desconecte el fusible de la instalación doméstica.
- Limpie el acondicionador de vino y
- déjelo abierto para que se ventile y evitar así la formación de olores.

Si se desconecta el acondicionador de vino durante un período de ausencia prolongado y no se limpia, existe el riesgo de que se forme moho al dejarlo cerrado.

Es imprescindible que limpie el acondicionador de vino.

Algunos ajustes del acondicionador de vino solo pueden ser realizados en el modo de ajustes.

Mientras se encuentre en el modo de ajuste, la alarma de la puerta se desactivará automáticamente.

Bloqueo


Con el bloqueo podrá proteger su acondicionador de vino contra:

- una desconexión indeseada,
- un cambio de temperatura indeseado,
- selección de DynaCool indeseada,
- conexión indeseada de la luz de presentación.

Desconectar/conectar el bloqueo




- Pulse la tecla de los ajustes.

En el display se muestran todos los símbolos seleccionables, el símbolo  parpadea.



- pulse sobre la tecla OK para confirmar su selección.


En el display parpadea el último ajuste seleccionado, el símbolo  se ilumina.



- Pulsando las teclas \wedge o \vee podrá ajustar si el bloqueo debería estar conectado o desconectado:
 $\bar{0}$: el bloqueo está desconectado
 $!$: el bloqueo está conectado.




- pulse sobre la tecla OK para confirmar su selección.

Se adopta el ajuste seleccionado, el símbolo  parpadea.



- Pulse sobre la tecla de los ajustes para abandonar el modo de ajuste. En caso contrario, la electrónica saldrá del modo de ajuste automáticamente transcurrido aprox. un minuto.

Cuando el bloqueo está conectado, en el display se ilumina .

Realizar otros ajustes

Señales acústicas 🎵

El acondicionador de vino cuenta con señales acústicas como el tono de teclas y el tono de alarma con las alarmas de puerta y de temperatura.

Puede conectar o desconectar tanto el tono de teclas como el tono de alarma, la alarma de temperatura no se puede desconectar.

Puede elegir entre cuatro opciones de ajuste. La opción 3 está ajustada de fábrica, es decir, el tono de teclas y el tono de aviso están activados.

Conectar/desconectar las señales acústicas



- Pulse la tecla de los ajustes.

En el display se muestran todos los símbolos seleccionables, el símbolo 🗝️ parpadea.



- Pulse las veces necesarias sobre la tecla de ajuste de temperatura (∧ o ∨), hasta que en el display parpadee el símbolo 🎵.



- Pulse la tecla OK para confirmar su selección.

En el display parpadea el último ajuste seleccionado, el símbolo 🎵 se ilumina.



- Pulsando las teclas ∧ o ∨ podrá seleccionar:
 - 0: tono de teclas desconectado, alarma de la puerta desconectada
 - 1: tono de teclas desconectado, alarma de puerta conectada (tras 4 minutos)
 - 2: tono de teclas desconectado, alarma de puerta conectada (tras 2 minutos)
 - 3: tono de teclas conectado, alarma de puerta conectada (tras 2 minutos).



- Pulse la tecla OK para confirmar su selección.

Se adopta el ajuste seleccionado, el símbolo 🎵 parpadea.



- Pulse la tecla de los ajustes para abandonar el modo Ajustes. En caso contrario, la electrónica saldrá del modo de ajuste automáticamente transcurrido aprox. un minuto.

Intensidad luminosa del display ☀


Puede adaptar la intensidad del display a las condiciones luminosas de la estancia.

Se puede modificar la intensidad del display por niveles desde 1 hasta 3. De fábrica se ha ajustado 3 (intensidad máxima).

Modificar la intensidad luminosa del display



- Pulse la tecla de los ajustes.

En el display se muestran todos los símbolos seleccionables, el símbolo  parpadea.



- Pulse las veces necesarias sobre la tecla de ajuste de temperatura (\wedge o \vee), hasta que en el display parpadee el símbolo ☀.



- pulse sobre la tecla OK para confirmar su selección.

En el display parpadea el último ajuste seleccionado, el símbolo ☀ se ilumina.



- Puede modificar la intensidad del display pulsando las teclas \wedge o \vee :
1: intensidad mínima
2: intensidad media
3: intensidad máxima.



- pulse sobre la tecla OK para confirmar su selección.

Se adopta el ajuste seleccionado, el símbolo ☀ parpadea.



- Pulse sobre la tecla de los ajustes para abandonar el modo de ajuste. En caso contrario, la electrónica saldrá del modo de ajuste automáticamente transcurrido aprox. un minuto.

La temperatura y calidad del aire óptimas

Los vinos sufren un cambio continuo en función de las condiciones ambientales. Por este motivo, tanto la temperatura como la calidad del aire son decisivas para su conservación.

Con una temperatura constante determinada para el vino, una humedad del aire elevada, así como un ambiente exento de olores, en esta zona se presentan las condiciones óptimas de almacenamiento para su vino.

Además, la zona de atemperado garantiza (al contrario que un frigorífico) un entorno con pocas vibraciones, de modo que el proceso de maduración del vino no se ve alterado.

La temperatura óptima

Puede almacenar vinos a una temperatura entre 6 y 18 °C. Si desea almacenar juntos vinos tintos y blancos, seleccione una temperatura entre 12 y 14 °C. Esta temperatura es apropiada tanto para vinos blancos y como para tintos. Los vinos tintos deberían abrirse entonces al menos dos horas antes de su degustación para que se oxigenen y puedan liberar su aroma.

Una temperatura de almacenamiento demasiado elevada (por encima de 22 °C) provoca que el vino madure con demasiada rapidez, de forma que los aromas no pueden seguir desarrollándose. Por el contrario, con una temperatura de almacenamiento demasiado baja (por debajo de 5 °C) el vino no podrá alcanzar el punto óptimo de maduración.

Los vinos se dilatan con el calor y se contraen con el frío – Las variaciones de temperatura provocan estrés en el vino y esto interrumpe la maduración. Por eso es muy importante poder mantener una temperatura casi constante.

Tipos de vino	Temperatura de degustación* recomendada
Vinos tintos ligeros y afrutados:	+14 °C hasta +16 °C
Vinos tintos fuertes:	+18 °C
Vino rosado:	+8 °C hasta +10 °C
Vinos blancos delicados y aromáticos:	+8 °C hasta +12 °C
Vinos blancos fuertes o dulces:	+12 °C hasta +14 °C
Champán, cava, prosecco:	+6 °C hasta +10 °C

* Guarde el vino entre 1 y 2 °C por debajo de la temperatura de degustación recomendada, ya que se calienta al servirlo en una copa.

Consejo: Los vinos tintos fuertes deberían abrirse entre 2 y 3 horas antes de su degustación para que se oxigenen y se liberen los aromas.

La temperatura y calidad del aire óptimas

Dispositivo de seguridad a temperaturas ambiente reducidas

A fin de proteger el vino frente a bajas temperaturas, el termostato de seguridad se encarga de que la temperatura en el aparato no descienda demasiado. En el caso de que la temperatura ambiente fuera inferior, se conectaría una calefacción en el aparato que mantiene constante la temperatura del interior. Finalmente el aparato se desconecta automáticamente si la temperatura ambiente sigue descendiendo.

Placa aislante para la separación térmica

El aparato está dotado de una placa aislante fija que divide el espacio interior en dos zonas en las que se pueden ajustar diferentes temperaturas. De este modo podrá almacenar diferentes tipos de vino, p.ej. vino tinto y champán. Los listones aislantes situados en el lado interior de la puerta de cristal evitan los cambios de temperatura entre las zonas individuales.

Ajustar las temperaturas

Pueden ajustarse diferentes temperaturas en cada una de las zonas.

- Pulse la tecla sensora de la zona de atemperado en la que desee modificar la temperatura, de modo que se ilumine en color amarillo.

En el display se muestra la temperatura actual de la zona de atemperado seleccionada.

- Ajuste la temperatura con las dos teclas situadas por debajo del display.

Pulsando la tecla



- la temperatura disminuye,



- la temperatura aumenta.



- Pulse la tecla OK para confirmar su selección
-
- espere aproximadamente 5 segundos después de pulsar la última tecla.

Durante el proceso de ajuste de la temperatura parpadeará el valor de temperatura.

Pulsando las teclas podrá observar las siguientes modificaciones en el display:

La temperatura y calidad del aire óptimas

- Primera pulsación:
Se muestra parpadeando el **último valor de temperatura** ajustado.
- Cada siguiente pulsación:
el valor de temperatura cambia en pasos de 1 °C.
- Mantenga pulsada la tecla:
el valor de temperatura cambia de forma continua.

Una vez alcanzado el valor de temperatura máximo o mínimo se emite un tono de tecla negativo (siempre y cuando el tono de teclas esté activado).

Aproximadamente 5 segundos después de la última pulsación de la tecla cambiará automáticamente la indicación de temperatura al valor **real** de temperatura que actualmente existe en la zona.

Cuando ha modificado la temperatura transcurre algo de tiempo hasta que se ajusta la temperatura deseada.

El indicador de temperatura del display indica siempre la temperatura **real**.

Posibles valores de ajuste de temperatura

La temperatura en ambas zonas de atemperado está entre 5 y 20 °C.

Una temperatura ambiente elevada (por encima de 32 °C) en ciertas circunstancias puede causar que la temperatura de la zona inferior del acondicionador de vinos aumente ligeramente, de forma que la temperatura sea 2 °C por encima de la temperatura ajustada.

Preferiblemente, no almacene vinos que no puedan exponerse a esta temperatura de almacenamiento ligeramente elevada en el presentador de botellas 3D, sino en una de las rejillas de madera de arriba.

Indicación de temperatura

La indicación de temperatura muestra la temperatura real con funcionamiento normal en la respectiva zona de temperatura.


En la indicación de temperatura parpadean únicamente rayas si la temperatura de una zona no se encuentra dentro de los límites posibles de indicación de temperatura.

En función de la temperatura ambiente y del ajuste pueden transcurrir algunas horas antes de que se alcance y se indique de forma permanente la temperatura deseada.

La temperatura y calidad del aire óptimas

Calidad del aire y humedad

En un frigorífico convencional la humedad del aire es demasiado escasa para el vino, por lo que estos aparatos no son adecuados para almacenar esta bebida. Una humedad del aire elevada es de vital importancia para almacenar vino a fin de que el corcho se mantenga húmedo desde el exterior. Cuando la humedad del aire es reducida el corcho se seca por la parte exterior y la botella no queda cerrada herméticamente. Por este motivo, las botellas de vino deben colocarse siempre en posición horizontal para que el vino conserve el corcho húmedo desde el interior. Si penetra aire en la botella, el vino se deterioraría irremediablemente.

 Riesgo de sufrir daños por humedecimiento adicional.

La humedad del aire aumenta y se condensa en el interior. El agua condensada puede causar daños en el acondicionador de vino, p. ej. corrosión.

No humedezca la atmósfera en el aparato de forma adicional colocando, p. ej., un platillo con agua.

Utilice DynaCool

(humedad del aire constante) 

Con DynaCool aumenta la humedad relativa del aire en todo el acondicionador de vino. Al mismo tiempo la humedad del aire y la temperatura se distribuyen de forma homogénea, de manera que todos los vinos se encuentran bajo las mismas buenas condiciones.

De esta forma se consigue una atmósfera constante en el interior del aparato semejante a la de una bodega tradicional.

Conectar la función DynaCool

Cuando desee utilizar el aparato para almacenar vinos durante largo tiempo se recomienda encarecidamente mantener la función DynaCool conectada.



- Pulse la tecla sensora para conectar/desconectar la función DynaCool, hasta que se ilumine de fondo con una luz amarilla.

Incluso aunque no haya activado la función DynaCool, en cuanto se conecte el sistema de refrigeración, el acondicionador de vino pondrá los ventiladores en funcionamiento automáticamente. De esta forma queda garantizado el mantenimiento de la temperatura ideal para la conservación del vino.

¡Si la puerta está abierta los ventiladores se desconectan automáticamente de forma temporal!

La temperatura y calidad del aire óptimas

Desconectar la función DynaCool

Debido a que el consumo energético aumenta ligeramente con la función DynaCool conectada y hace que el acondicionador de vino sea más ruidoso, puede desconectar la función DynaCool permanente cada cierto tiempo.



- Pulse la tecla sensora para conectar/desconectar la función DynaCool, hasta que deje de iluminarse de fondo con una luz amarilla.

Renovación del aire a través del filtro Active AirClean

El filtro Active AirClean garantiza la óptima renovación del aire y, por lo tanto, una buena calidad del mismo.

A través del filtro Active AirClean entra aire fresco en el aparato.

A continuación, éste se distribuye de forma homogénea por el interior mediante los ventiladores (función DynaCool).

El filtrado del aire exterior a través del filtro Active AirClean garantiza que únicamente acceda al aparato aire limpio, sin polvo y exento de olores.


Además, de este modo su vino estará protegido de una posible transmisión de olores, ya que los olores pueden llegar al vino a través del corcho.

Se debe sustituir el filtro Active AirClean con regularidad; una indicación en el display 🌐 se lo recordará (véase «Filtro Active AirClean»).

Alarma de la temperatura y de la puerta


El acondicionador de vino dispone de un sistema de alarma para que la temperatura en las tres zonas no pueda ascender o descender de forma inadvertida dañando el vino.

Alarma de temperatura

Si la temperatura asciende o disminuye en una de las zonas de atemperado a un valor determinado, en el panel de mandos parpadeará la tecla sensora de la zona afectada y al mismo tiempo parpadeará en el display el símbolo Alarma . Además, se emite una señal acústica.

La señal acústica y óptica se emite, p. ej.,

- al conectar el acondicionador de vino, si la temperatura en una de las zonas difiere en gran medida de la temperatura ajustada,
- si al introducir o extraer botellas de vino ha entrado demasiado aire caliente en el aparato,
- al almacenar de nuevo una gran cantidad de botellas de vino,
- después de un fallo de red,
- en caso de que el aparato esté defectuoso.

En cuanto finalice el estado que provoca la alarma, cesa la señal acústica y se apaga el símbolo de alarma . La tecla sensora de la zona correspondiente se ilumina de forma constante.


Desconectar anticipadamente la alarma de temperatura

Si le molesta la señal acústica, puede desconectarla con antelación.




- Pulse la tecla para desconectar la alarma de la temperatura.


Cesa la señal acústica.

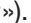
La zona de atemperado correspondiente y el símbolo alarma  siguen parpadeando en el panel de mandos hasta que finaliza el estado de alarma.

Alarma de la temperatura y de la puerta

Alarma de la puerta

Si la puerta del aparato permanece abierta durante más de dos minutos, se emite una señal acústica. En el panel de mandos parpadean las teclas sensoras de las zonas de atemperado. El símbolo  se ilumina en el display.

La señal acústica se apaga en cuanto se cierra la puerta del aparato. Las teclas sensoras de las zonas de atemperado y el símbolo Alarma  se apagan.


Si a pesar de haber una alarma de la puerta, no suena ninguna señal acústica, la alarma podría estar desconectada en el modo Ajustes (ver capítulo «Realizar otros ajustes», apartado «Señales acústicas »).

Desconectar anticipadamente la alarma de la puerta

Si le molesta la señal acústica, puede desconectarla con antelación.



- Pulse la tecla para desconectar la alarma de la puerta.

La señal acústica se apaga. Parpadean las tres teclas sensoras de las zonas de atemperado y el símbolo Alarma  sigue iluminado hasta que se cierra la puerta.

En caso de que también desee presentar sus botellas de vino con la puerta cerrada, puede ajustar la iluminación interior de modo que permanezca conectada con la puerta del aparato cerrada.

Cada zona atemperada cuenta con una regleta de iluminación propia de forma que todas las zonas permanecen iluminadas.

La colocación de LEDs en las regletas de iluminación descarta los posibles efectos negativos sobre el vino debido al calentamiento o a los rayos UV.

Conectar y desconectar la luz de presentación



- Pulse la tecla sensora para conectar/ desconectar la luz de presentación, hasta que se ilumine de fondo con una luz amarilla.

La iluminación interior está encendida incluso con la puerta del aparato cerrada.

Para volver a apagar la luz de presentación,

- pulse la tecla sensora para conectar/ desconectar la luz de presentación, hasta que ya no se ilumine de fondo con una luz amarilla.

Ahora está desconectada la iluminación interior con puerta cerrada.

Ajustar la intensidad de la luz de presentación

La intensidad de la luz de presentación se puede modificar.



- Pulse la tecla sensora para conectar/ desconectar la luz de presentación, hasta que se ilumine de fondo con una luz amarilla.
- Pulse de nuevo la tecla sensora de la luz de presentación (aprox. durante cuatro segundos), hasta que en el display parpadee *l* (transcurridos dos segundos parpadea *h*).
- Ajuste la luminosidad con ayuda de las teclas para ajustar la temperatura (\vee y \wedge). Para ello, mantenga pulsadas las teclas. El ajuste se realiza de forma directa y sin niveles, el resultado no se visualiza en el display.

Pulsando la tecla



- la iluminación se vuelve más oscura,



- la iluminación se vuelve más clara.

Luz de presentación



- Pulse la tecla OK para confirmar el ajuste seleccionado.

Se memoriza la luminosidad ajustada. En el display aparece de nuevo la indicación de temperatura.

Una vez cerrada la puerta, se ilumina la luz de presentación con la luminosidad ajustada. En cuanto se abre la puerta, la iluminación interior normal vuelve a iluminarse.

Ajustar la duración de la luz de presentación

La duración de la iluminación de la luz de presentación está ajustada en 30 minutos.

Puede ajustar la duración de la iluminación en 30, 60, 90 minutos hasta 00 (indefinidamente). La luz de presentación se enciende a la intensidad que haya ajustado.

- Abra la puerta del aparato.



- Pulse la tecla sensora para conectar/desconectar la luz de presentación, hasta que se ilumine de fondo con una luz amarilla.
- Pulse de nuevo la tecla sensora de la luz de presentación (aprox. durante dos segundos), hasta que en el display parpadee *h*.
- Introduzca la duración de la iluminación con ayuda de las teclas de ajuste de temperatura (\vee y \wedge). Los tiempos (en minutos) se muestran parpadeando.

Pulsando la tecla



- se reduce la duración de la iluminación en 30 minutos




- se aumenta la duración de la iluminación en 30 minutos.



- Pulse la tecla OK para confirmar el ajuste seleccionado.

La duración de la iluminación que se ha ajustado se memoriza. En el display vuelve a aparecer la indicación de temperatura.

La duración de la iluminación ajustada comienza de nuevo cada vez que se cierra y abre la puerta del aparato.

 Riesgo de sufrir daños por iluminación LED.

Esta iluminación se corresponde con el grupo de riesgo RG 2. En caso de que la cubierta esté defectuosa, los ojos podrían sufrir daños.


En caso de que la cubierta de la lámpara esté defectuosa no la examine directamente con instrumentos ópticos (como una lupa o similares).


Almacenar botellas de vino

Las vibraciones y movimientos ejercen un efecto negativo sobre el proceso de maduración del vino de forma que su sabor se puede ver afectado.

Asimismo, para garantizar también que no se perturba el almacenamiento del resto de botellas al sacar una de ellas, los mismos tipos de vino deberían colocarse siempre que sea posible alineados en la misma rejilla de madera. Además debería evitar apilar las botellas de vino en la misma rejilla de madera.


Lo ideal es almacenar las botellas de vino en posición horizontal para que el corcho natural se mantenga siempre húmedo y no penetre aire en la botella.

Consejo: Adicionalmente, para las botellas con corcho natural se recomienda aumentar la humedad en el aire del acondicionador de vino (véase el capítulo «La temperatura y calidad del aire óptimas», apartado «Utilizar DynaCool (humedad del aire constante) »).

 Riesgo de sufrir lesiones por caída de botellas de vino.

En determinadas circunstancias, las botellas de vino podrían quedar calzadas en las rejillas de madera superiores y caerse del acondicionador de vino al extraer las rejillas de madera.

Extraiga siempre las rejillas de madera con cuidado y despacio.

 Riesgo de sufrir daños y lesiones debido a cristales rotos.

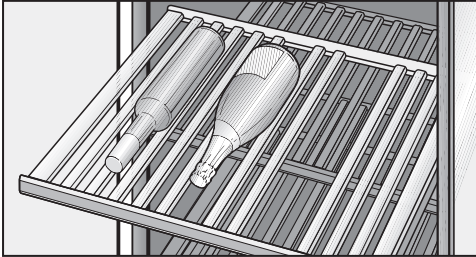
Las rejillas de madera y las botellas que sobresalen pueden dañar la puerta del aparato, en caso de cerrarla.

Asegúrese de que no sobresalgan.

No cubra la ranura de entrada y salida de ventilación de la pared posterior: es importante para la potencia de refrigeración.

Almacenar botellas de vino

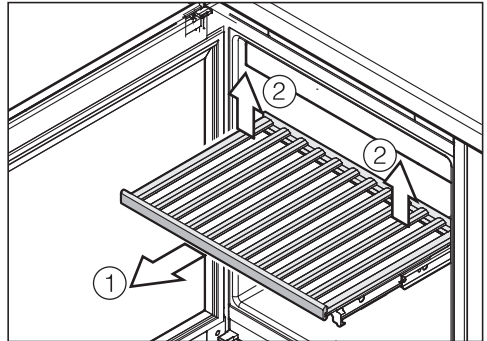
Rejillas de madera



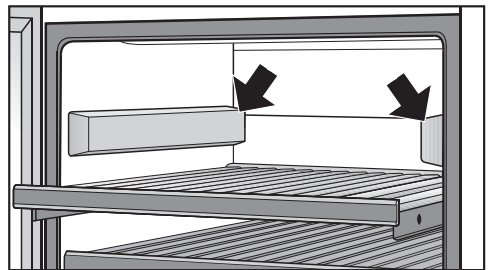
Las rejillas de madera con carriles son extraíbles para que pueda colocar y sacar las botellas de vino cómodamente.

Cambio de posición de las rejillas de madera

Podrá extraer y volver a colocar las rejillas de madera como desee.

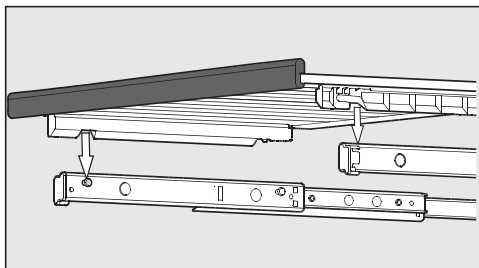


- Extraiga la rejilla de madera hasta el tope tirando de ella hacia afuera ①.
- Extraiga la rejilla de madera levantándola por detrás hacia la derecha y hacia la izquierda ②.
- Extraiga hacia el frente la rejilla de madera.

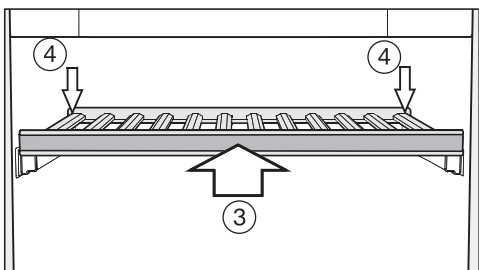


- Si necesitara más espacio, tape los carriles superiores que han quedado libres por ambos lados con las cubiertas suministradas. La parte gruesa de la cubierta debe indicar hacia delante. Las cubiertas se sujetan magnéticamente.

Almacenar botellas de vino



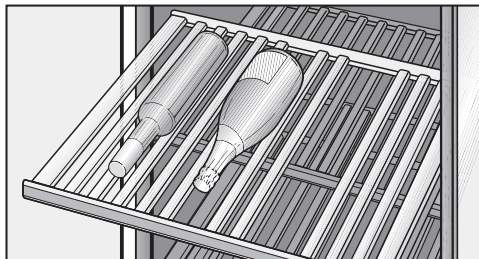
- Para colocarla de nuevo, sitúe la rejilla de madera sobre la guía extendida. Las ranuras de la rejilla de madera encajan en el perno de sujeción. El listón magnético debe indicar hacia delante.



- Introduzca la rejilla de madera en el aparato hasta el tope ③.
- Presione la rejilla hasta el fondo, para que encaje en la parte delantera.
- Presione en la parte trasera hasta que encaje por completo ④.

Adaptar la rejilla

Reajustar los listones individuales sobre las rejillas de madera uno a uno y adaptarlos al tamaño de botella correspondiente. De esta forma cada botella queda almacenada en una posición segura.



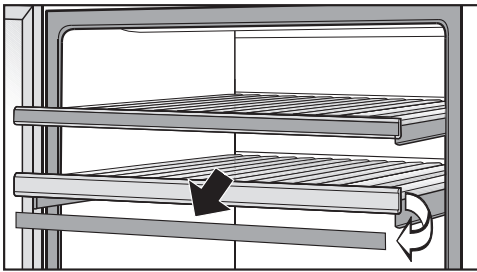
- Ajustar o retirar los listones individuales de la rejilla de madera sencillamente retirándolos hacia arriba. De este modo la rejilla de madera puede adaptarse perfectamente al tamaño de sus botellas.

Almacenar botellas de vino

Rotulación de las rejillas de madera

Para tener una buena visión general de los tipos de vino almacenados puede rotular los listones magnéticos lacados de pizarra situados sobre las rejillas de madera.

Para ello, utilice el lápiz de tiza suministrado. Puede rotular directamente sobre los listones magnéticos o retirarlos de las rejillas de madera:



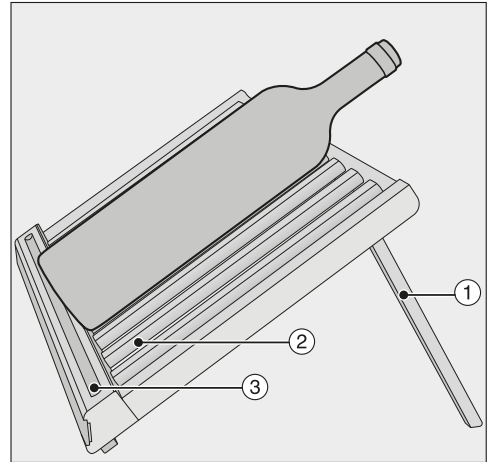
- Sujete el listón magnético por los lados y retírelo hacia delante. Los listones magnéticos se sujetan a la rejilla de madera mediante imanes.
- Puede borrar los rótulos de los listones magnéticos que no desee con un paño húmedo.

⚠ Riesgo de sufrir daños por productos de limpieza inadecuados. Limpiar los listones magnéticos con un producto para la limpieza puede causar daños en su revestimiento de pizarra. Limpie los listones magnéticos simplemente con agua limpia.

- Rotule los listones magnéticos con el lápiz de tiza suministrado y fíjelos de nuevo a la parte delantera de la rejilla de madera.

Colocar el presentador de botellas 3D

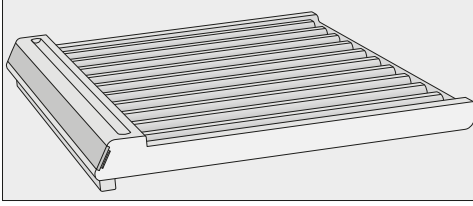
Para presentar botellas, coloque el presentador de botellas 3D en la zona inferior del acondicionador de vino:




- Coloque los listones posteriores ① del presentador de botellas 3D.
- Ajustar o retirar los listones individuales ② de la rejilla de madera sencillamente retirándolos hacia adelante. Así se ajusta a la perfección el presentador de botellas 3D al tamaño de las botellas.
- Coloque las botellas con precaución sobre el presentador de botellas 3D.

Consejo: Guarde la tiza junto con el presentador de botellas 3D ③ para tenerla siempre a mano.

Almacenar botellas de vino



- En caso de no utilizar el presentador de botellas 3D para su fin o de no desear utilizar la capacidad total del aparato, vuelva a abatir los listones posteriores.
- Coloque el presentador de botellas 3D plegado en la base del acondicionador de vino e introdúzcalo con cuidado hasta que encaje por completo en la pared posterior.
- Coloque con precaución las botellas sobre el presentador de botellas 3D, teniendo en cuenta introducirlas hacia atrás lo máximo posible.

 Riesgo de sufrir daños y lesiones.

Las rejillas de madera y las botellas que sobresalen pueden dañar la puerta del aparato, en caso de cerrarla.

Asegúrese de que no sobresalgan.

Por lo general, sobre el presentador de botellas 3D plegado se pueden almacenar botellas de vino de **máx. 300 mm** de altura.

En caso de almacenar botellas que superen esta altura, hágalo sobre uno de las rejillas de madera restantes.

Almacenar botellas de vino

Capacidad máxima



¡Riesgo de sufrir daños!

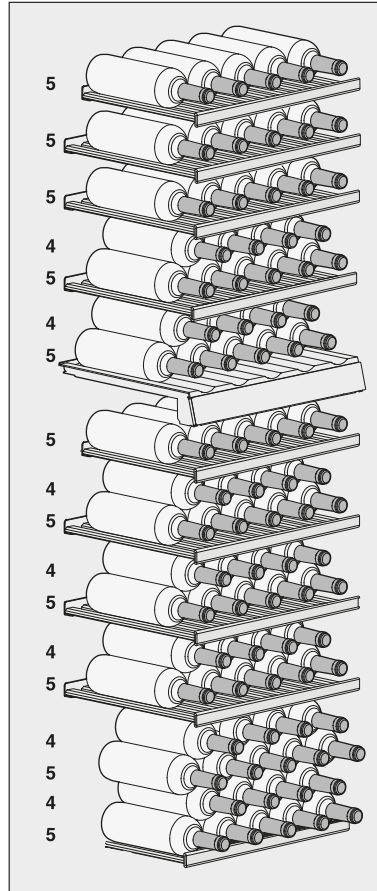
Cada rejilla de madera individual puede cargar como máximo con 25 kg.

No obstante, asegúrese de no apilar botellas unas encima de otras sobre las rejillas de madera.

Excepcionalmente es posible colocar botellas apiladas sobre el presentador de botellas 3D.

Sin Set Sommelier

- con presentador de botellas 3D plegado

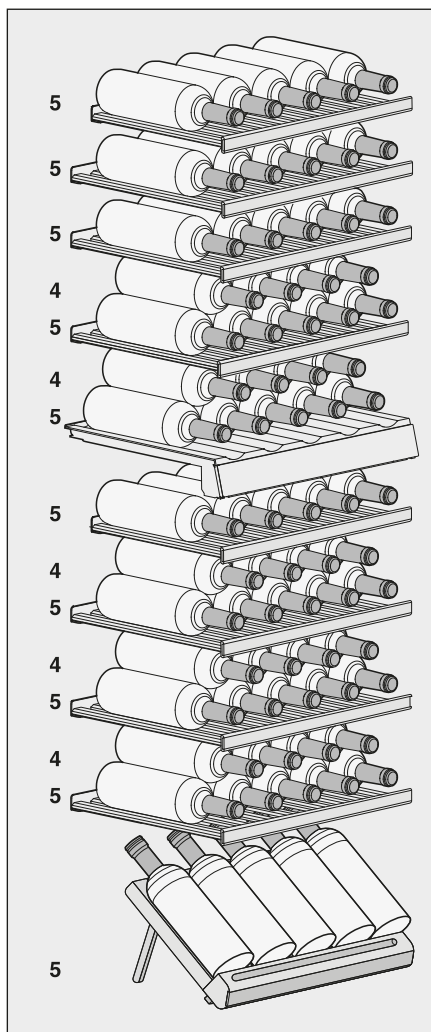


El aparato tiene capacidad máxima para **83 botellas** (0,75 l; formato de botella: botella Burdeos), 33 en la zona superior y 50 en la zona inferior.

Tan solo se pueden almacenar 83 botellas si están colocadas todas las rejillas de madera y el presentador de botellas 3D está plegado.

Almacenar botellas de vino

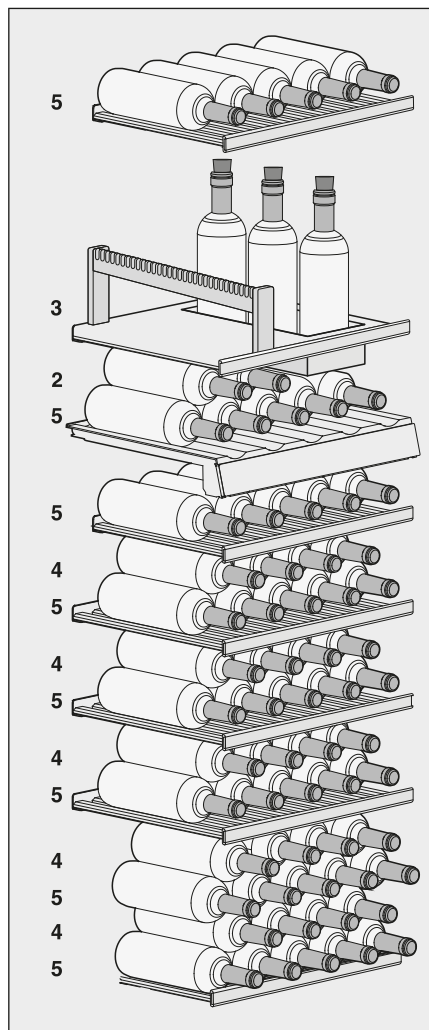
- con el presentador de botellas 3D desplegado



Con el presentador de botellas 3D el aparato tiene capacidad máxima para **70 botellas** (0,75 l; formato de botella: botella Burdeos), 33 en la zona superior y 37 en la zona inferior.

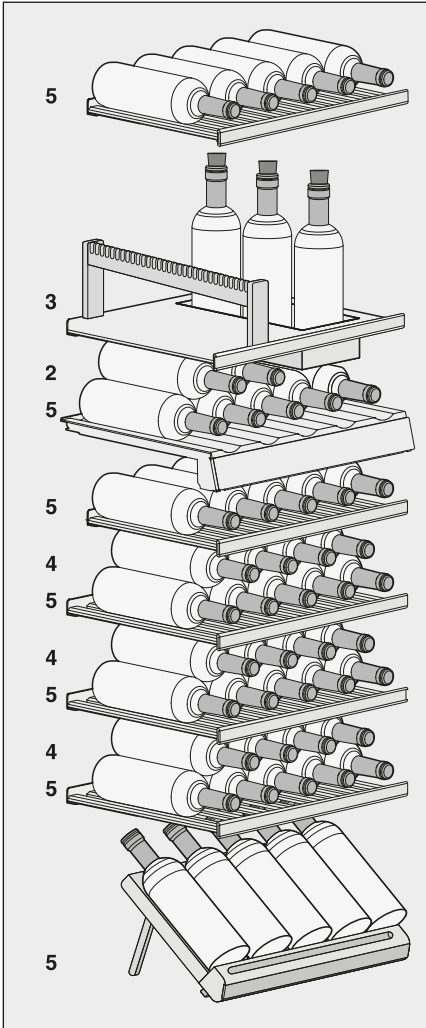
Con Set Sommelier

- con presentador de botellas 3D plegado



El aparato tiene capacidad máxima para **65 botellas** (0,75 l; formato de botella: botella Burdeos), 15 en la zona superior y 50 en la zona inferior.

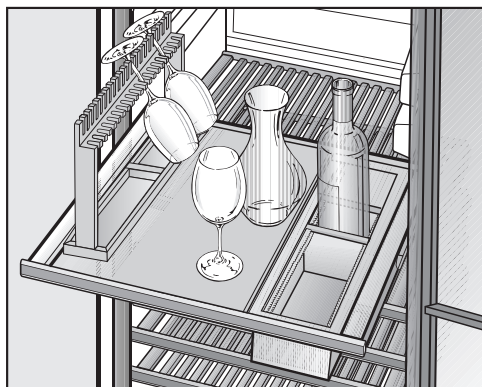
- con el presentador de botellas 3D desplegado



Con el presentador de botellas 3D el aparato tiene capacidad máxima para **52 botellas** (0,75 l; formato de botella: botella Burdeos), 15 en la zona superior y 37 en la zona inferior.

El set Sumiller

Personalizar el set Sumiller

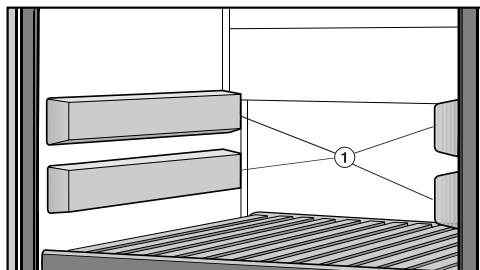


Con el set Sumiller puede preparar el vino en el aparato para degustarlo. Podrá guardar las copas de vino y los accesorios en el aparato, decantar el vino en el aparato y guardar las botellas ya abiertas.

Es posible colocar el Set Sumiller en la zona superior o en la zona inferior, para hacer deberá retirar las dos rejillas de madera.

Colocar cubiertas para carriles

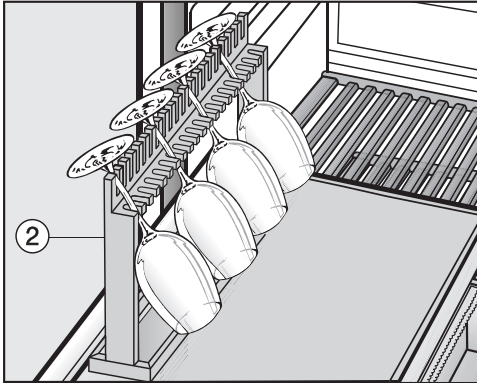
- Retire las dos rejillas de madera situadas por encima del set Sumiller, extrayéndolas hacia delante y levantándolas de los carriles. Sujételas por los bordes.



- Coloque las cuatro cubiertas suministradas ① sobre los carriles libres. El lado grueso de la cubierta debe indicar hacia delante.

Colocar el soporte para copas

Si lo desea puede guardar y enfriar previamente sus copas de vino en el soporte para copas.

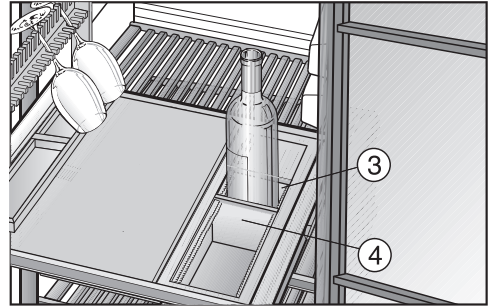


- Para colocar el soporte para copas ② retire el número necesario de puentes de la rejilla de madera.
- Coloque el soporte para copas ② sobre la rejilla de madera.

Consejo: Por debajo del soporte para las copas hay dos compartimentos donde se pueden guardar el sacacorchos, el cuchillo para retirar el embalaje o el lápiz de tiza.

Colocar el soporte para botellas

En el soporte para botellas puede depositar botellas de vino abiertas.




- Retire el número necesario de puentes de la rejilla de madera y coloque el soporte para botellas ③.
- Adapte los puentes de separación ④ en el soporte para botellas al tamaño de las botellas de vino de forma que queden sujetas y no se golpeen unas contra otras.

Consejo: Con las botellas de vino ya abiertas se recomienda extraer el oxígeno de las mismas, ya que de lo contrario se pierde aroma y sabor. Hay aparatos especiales (p. ej. un cierre de botella con bomba) que absorben el aire y generan vacío.

Descongelación automática

El acondicionador de vino se descongela automáticamente.

Tenga precaución de que no llegue agua a la electrónica o a la iluminación.

 Riesgo de sufrir daños por la entrada de humedad.

El vapor de un limpiador a vapor podría dañar los componentes sintéticos y eléctricos.

No utilice un limpiador a vapor para limpiar el acondicionador de vino.

No retirar la placa de características del interior del acondicionador de vino. Es necesaria en caso de anomalía.

Consejos respecto a los productos de limpieza

Para evitar daños en las superficies, al limpiar **no utilice**

- productos de limpieza que contengan sosa, amoníaco, ácidos o cloruros,
- productos de limpieza descalcificadores,
- productos de limpieza abrasivos (p. ej., líquidos o en polvo, o piedras de limpieza),
- productos de limpieza que contengan disolventes,
- productos de limpieza especiales para acero inoxidable,
- productos de limpieza para lavavajillas,
- sprays para hornos,
- limpiacristales (a excepción del cristal de la puerta del aparato),
- cepillos y esponjas duros y abrasivos (p. ej., los especiales para ollas),
- gomas quitamanchas,
- espátulas de metal afiladas.

Utilice solo productos para la limpieza y el cuidado del acondicionador de vino que no dañen los alimentos.

Para la limpieza le recomendamos que utilice agua templada y un poco de detergente suave.

Limpieza y mantenimiento


Antes de la limpieza del acondicionador de vino

- desconecte el acondicionador de vino.
- Saque del acondicionador de vino las botellas de vino y guárdelas en un lugar fresco.
- Extraiga el resto de elementos que se puedan extraer para limpiarlos.
- Retire los listones magnéticos antes de limpiar la rejilla de madera.

Interior del aparato, accesorios, puerta

Limpie el acondicionador de vino al menos una vez al mes.
No deje que la suciedad se reseque, límpiela rápidamente.

- Limpie el interior del aparato con agua templada y un poco de detergente suave.
- Limpie todos los componentes de madera con un paño ligeramente húmedo, estos no deben estar **mojados**.

 Riesgo para la salud debido a una limpieza inadecuada.
El revestimiento lacado de los listones magnéticos de pizarra podría resultar dañado.
No limpie los listones magnéticos de la parte delantera de las rejillas de madera con un producto para la limpieza, utilice únicamente con agua limpia.


- Después de su limpieza, aclare el recinto interior y los accesorios solo con agua limpia, y séquelo todo con un paño. Deje la puerta del acondicionador de vino abierta durante unos instantes.
- Limpie las superficies de cristal en la puerta del aparato con un limpiacristales.

Limpieza de las rejillas de ventilación y de evacuación de aire

Las acumulaciones de polvo aumentan el consumo energético.

- Limpie la rejilla de ventilación regularmente con un pincel o con el aspirador (utilice p. ej. el accesorio correspondiente del aspirador Miele).

Limpieza de la junta de la puerta

 Riesgo de sufrir daños debido a una limpieza incorrecta.

En caso de tratar la junta de la puerta con aceites o grasas, esta podría volverse porosa.

No aplique aceites o grasas.

- Limpie la junta de la puerta periódicamente solo con agua, y a continuación séquela bien con un paño.


Después de la limpieza

- Introduzca de nuevo todos los elementos en el acondicionador de vino.
- Enchufe de nuevo el acondicionador de vino y conéctelo.
- Introduzca de nuevo las botellas de vino en el acondicionador de vino y cierre la puerta del aparato.

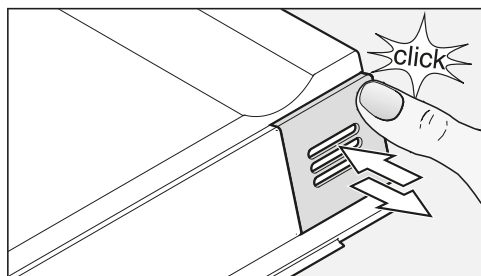
Filtros Active AirClean

A través del filtro Active AirClean llega aire fresco del exterior al acondicionador de vino. El filtro Active AirClean garantiza que el aire que llega al acondicionador de vino sea solo libre de polvo y olores.

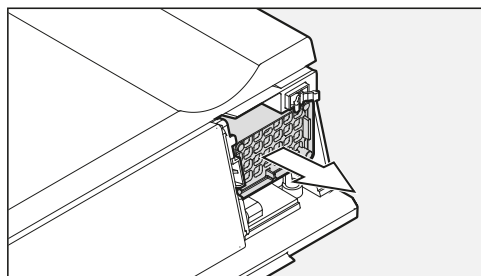
La solicitud de sustitución del filtro Active AirClean se realiza cada 12 meses como muy tarde.

Cuando en el display se ilumina la indicación del sustitución del filtro Active AirClean , es necesario sustituir el filtro Active AirClean.

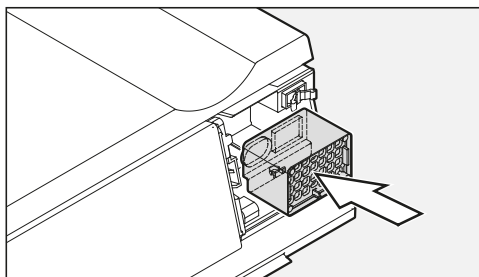
Cambiar el filtro Active AirClean



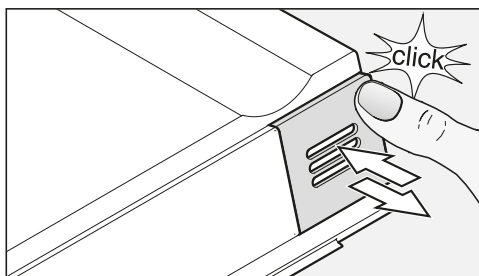
- Presione la cubierta en la parte superior derecha hasta que se oiga un clic y, después, suéltela.



- Extraiga el filtro.



- Coloque el filtro nuevo.




- Encaje la cubierta en la parte superior derecha hasta que se oiga un clic y, después, suéltela.

Podrá obtener el filtro Active AirClean en el Servicio Post-venta de Miele, en distribuidores especializados o en la página web de Miele.


Para confirmar el cambio del filtro,



- pulse la tecla de los ajustes.


En el display se muestran todos los símbolos seleccionables, el símbolo  parpadea.



- Pulse las veces necesarias sobre la tecla de ajuste de temperatura (∨ o ^), hasta que en el display parpadee el símbolo .



- Pulse sobre la tecla OK para confirmar su selección.


En el display parpadea el 1 (significa que el filtro Active AirClean está instalado en el aparato), el símbolo  se ilumina.



- Pulse las veces necesarias sobre la tecla de ajuste de temperatura (∨ o ^), hasta que en el display se muestre 2 (significa que se ha restablecido el contador de tiempo).



- Pulse sobre la tecla OK para confirmar su selección.

Se adopta el ajuste seleccionado, el símbolo  parpadea.



- Pulse sobre la tecla de los ajustes para abandonar el modo Ajustes. En caso contrario, la electrónica saldrá del modo de ajuste automáticamente transcurrido aprox. un minuto.





La indicación del display  se apaga.

¿Qué hacer si ...?

La mayor parte de las anomalías que se producen en el día a día las podrá solucionar usted mismo. En muchos casos se puede ahorrar tiempo y dinero, ya que evitará la intervención del Servicio Post-venta.

Las siguientes tablas le ayudarán a encontrar las causas de un fallo o error, y corregirlo.






No abra el aparato de frío en la medida de lo posible hasta que se haya eliminado la anomalía para reducir al máximo la pérdida de frío.

Problema	Causa y solución
El acondicionador de vino no dispone de potencia de refrigeración, la iluminación interior no funciona con la puerta del aparato abierta y el display no se ilumina.	<p>El acondicionador de vino no está conectado y en el display se ilumina el símbolo Conexión de red .</p> <ul style="list-style-type: none">■ Conecte el acondicionador de vino. <p>El interruptor de red no está colocado correctamente en la toma de corriente.</p> <ul style="list-style-type: none">■ Coloque la clavija de conexión de red en la base de enchufe. Cuando el acondicionador de vino está desconectado, en el display aparece el símbolo de conexión de red . <p>El fusible de la instalación doméstica se ha disparado. El acondicionador de vino, la tensión doméstica u otro aparato podrían estar defectuosos.</p> <ul style="list-style-type: none">■ Si fuera necesario, llame a un técnico electricista o al Servicio Post-venta.
En el display se ilumina el símbolo , el acondicionador de vino no tiene potencia de refrigeración; sin embargo, siguen funcionando el manejo y la iluminación interior del acondicionador de vino.	<p>El modo Exposición está conectado, el símbolo  se ilumina en el display.</p> <ul style="list-style-type: none">■ Desconecte el modo Exposición (ver «Información para distribuidores - modo Exposición»).



Problema	Causa y solución
<p>El compresor se conecta cada vez más a menudo y durante más tiempo, la temperatura en el acondicionador de vino desciende.</p>	<p>Se ha ajustado una temperatura demasiado baja.</p> <ul style="list-style-type: none"> ■ Corrija el ajuste de temperatura.
	<p>La puerta del aparato no está cerrada correctamente.</p> <ul style="list-style-type: none"> ■ Compruebe si la puerta del aparato cierra correctamente.
	<p>La puerta del aparato se ha abierto muy a menudo.</p> <ul style="list-style-type: none"> ■ Abra la puerta únicamente cuando sea necesario y durante el menor tiempo posible.
	<p>Las rejillas de ventilación se encuentran tapadas o presentan polvo acumulado.</p> <ul style="list-style-type: none"> ■ No cubra las rejillas de ventilación y limpie el polvo regularmente.
	<p>La temperatura ambiente es demasiado alta.</p> <ul style="list-style-type: none"> ■ Asegúrese de que la temperatura ambiente sea más baja.
<p>El compresor se conecta cada vez con menor frecuencia y durante menos tiempo, asciende la temperatura en el acondicionador de vinos.</p>	<p>No hay anomalía. La temperatura ajustada es demasiado elevada.</p> <ul style="list-style-type: none"> ■ Corrija el ajuste de temperatura. ■ Compruebe la temperatura de nuevo transcurridas 24 horas.
<p>El ventilador funciona continuamente, a pesar de que la función «DynaCool» no está conectada.</p>	<p>Esto no es una anomalía. Según la temperatura ajustada y la temperatura de la estancia, el ventilador se conecta automáticamente a intervalos.</p>

¿Qué hacer si ...?

Mensajes en el display

Mensaje	Causa y solución
En el display se ilumina el símbolo Alarma  y en el panel de mandos parpadean las teclas sensoras de ambas zonas de atemperado. Además, se emite una señal acústica.	Se ha activado la alarma de la puerta. ■ Cierre la puerta del aparato. Se apagan ambas teclas sensoras de las zonas de la bodega y el símbolo de alarma  se apaga y cesa el tono de aviso.
En el display parpadea el símbolo de alarma  y la tecla sensora de una de las zonas de atemperado parpadea. Además, se emite una señal acústica.	La temperatura de la zona afectada es demasiado alta o demasiado baja en función de la temperatura ajustada Los motivos pueden ser, por ejemplo: <ul style="list-style-type: none">– La puerta del aparato se ha abierto muy a menudo.– Se han cubierto las rejillas de ventilación y evacuación de aire.– Se ha producido un corte prolongado del suministro eléctrico. ■ Elimine el estado de alarma. El símbolo Alarma  se apaga y la tecla sensora de la zona afectada se ilumina de nuevo de forma constante. La señal acústica se apaga.
La indicación de sustitución del filtro Active AirClean  se ilumina.	Aviso de sustitución del filtro Active AirClean. ■ Sustituya el filtro Active AirClean y confírmelo a continuación en el modo Ajustes (véase «Filtro Active AirClean»).
En la indicación de temperatura se ilumina o parpadea una raya.	Sólo se muestra una temperatura si la temperatura del acondicionador de vino se encuentra dentro del margen de indicación.
En el display aparece «FD», «F1», «FB», «E1», «E2», «E7» o «EB».	Existe una anomalía. ■ Póngase en contacto con el Servicio Post-venta.

No funciona la iluminación interior

Problema	Causa y solución
<p>La iluminación interior LED no funciona.</p>	<p>El acondicionador de vino no está conectado.</p> <ul style="list-style-type: none"> ■ Conecte el acondicionador de vino. <p>La iluminación LED se desconecta automáticamente debido al sobrecalentamiento después de aprox. 15 minutos cuando la puerta está abierta. Si este no es el motivo, se trata de una avería.</p> <div style="border: 1px solid black; padding: 5px; margin-bottom: 10px;"> <p> ¡Riesgo de sufrir daños por descarga eléctrica! Debajo de la cubierta de iluminación hay componentes conductores de corriente. La iluminación LED debe ser reparada y sustituida exclusivamente por el Servicio Post-venta.</p> </div> <div style="border: 1px solid black; padding: 5px;"> <p> Riesgo de sufrir daños por iluminación LED. Esta iluminación se corresponde con el grupo de riesgo RG 2. En caso de que la cubierta esté defectuosa, los ojos podrían sufrir daños. En caso de que la cubierta de la lámpara esté defectuosa no la examine directamente con instrumentos ópticos (como una lupa o similares).</p> </div> <ul style="list-style-type: none"> ■ Póngase en contacto con el Servicio Post-venta.
<p>La iluminación LED se enciende también con la puerta cerrada.</p>	<p>La luz de presentación está conectada.</p> <ul style="list-style-type: none"> ■ Desconecta la luz de presentación (véase «Luz de presentación»).

¿Qué hacer si ...?

Problemas generales con el acondicionador de vino

Problema	Causa y solución
La junta de la puerta está dañada o debería ser sustituida.	Se puede sustituir la junta de la puerta sin herramienta. ■ Sustituya la junta de la puerta. Podrá adquirir una nueva a través del Servicio técnico de Miele o de un distribuidor especializado.
No suena ninguna señal acústica aunque la puerta del aparato esté abierta durante mucho tiempo.	No se trata de ninguna anomalía. La señal acústica de alarma se ha desactivado en el modo Ajustes (ver capítulo «Realizar otros ajustes», apartado «Señales acústicas 🎵»). ■ Desconecte el bloqueo (ver capítulo «Realizar otros ajustes», apartado «Conectar/Desconectar el bloqueo 🔒»).
Los puentes sobre las rejillas de madera se deforman.	El cambio de volumen debido al absorber humedad o al secarse es una característica típica de la madera. El aumento de humedad en el aparato provoca que los componentes de madera «se alabeen». De este modo los componentes de madera pueden deformarse o agrietarse en determinadas circunstancias. Los nudos y las vetas en la madera forman parte de las características de la madera.
Se forma moho en las etiquetas de las botellas de vino.	En función del tipo de adhesivo de la etiqueta, puede formarse una ligera cantidad de moho en la misma. ■ Elimine el moho por completo. Limpie las botellas de vino y elimine los posibles restos de adhesivo.
Se forma una capa blanca en los corchos de las botellas de vino	Los corchos se han oxidado debido al contacto con el aire. ■ Elimine la capa con un paño seco. La capa no tiene influencia alguna en la calidad del vino.

Causas de ruidos

Ruidos totalmente normales	Su origen
Brrrrr ...	El ronroneo procede del motor (compresor). Cuando se conecta el motor, el ruido puede ser más alto durante un tiempo breve.
Blubb, blubb ...	El gorgoteo, burbujeo o el zumbido procede del refrigerante que fluye por las tuberías.
Click ...	El tintineo puede oírse siempre que el termostato conecta o desconecta el motor.
Sssrrrrr ...	En los acondicionadores de vino de varias zonas se puede percibir un ligero murmullo debido a la corriente de aire en el interior del aparato.
Crac ...	El crack puede oírse siempre que se produzcan dilataciones en el acondicionador de vino.
¡Tenga en cuenta que los ruidos del motor y de los fluidos en el circuito de frío son inevitables!	

Ruidos fáciles de eliminar	Causa	Solución
Clapeteo, tintineo	El aparato no está recto.	Nivele el acondicionador de vino con la ayuda de un nivel de burbuja. Utilice para ello las patas roscadas situadas debajo del aparato o coloque algo debajo.
	Las baldas se mueven o están atascadas.	Compruebe los componentes extraíbles y, si fuera necesario, vuelva a colocarlos.
	Las botellas o recipientes se tocan entre sí.	Separe ligeramente las botellas o los recipientes.
	El sujetacables para el transporte sigue colgado en la pared posterior del aparato.	Retire el soporte del cable.

Servicio Post-venta

Contacto en caso de anomalías

En caso de anomalías, que no pueda solucionar usted mismo, informe p. ej. a su distribuidor Miele o al Servicio Post-venta de Miele.

Es posible concertar una cita con el Servicio Post-venta a través de nuestra página web.

Al final de este documento encontrará el número de teléfono del Servicio Post-venta de Miele.


El Servicio técnico necesitará saber la denominación del aparato y el número de fabricación (fab./SN/n°). Encontrará ambos datos en la placa de características.

La placa de características se encuentra en el interior del aparato.

Base de datos EPREL

A partir del 1 de marzo de 2021, se puede encontrar información acerca del etiquetado sobre consumo de energía y los requisitos de diseño ecológico en la base de datos de productos europea (EPREL). Puede acceder a ella a través de este enlace: <https://eprel.ec.europa.eu/>. Deberá introducir la denominación del aparato.

La denominación se encuentra en la placa de características.


			
XXXXXX		Nr. XX/XXXXXXXXXX.	
WEINTEMPERERSCHRANK/INTERTSCHIKOCELL MULTITEMPERATURE WINE STORAGE CABINET/UNDERWORKTOP ARMOIRE DE MISE EN TEMP. DES VINS/MOD. ENCASTRABLE SOUS PLAN ARABIRIO P. CONDIZIONAMENTO VINO/MODER.POTTRBAUJ ENKIMERA ВІННІЙ ТЕМПЕРАТУРНІЙ ШКАП			
Reise/Class Classe/Clase SN-ST	Ap-Typ/AP-Type AP-Type/AP-Tipo	Bruttinhalt/Gross Capacity Volume Brut/Capacidad Bruta XXX l	Gefriervermögen/Freezing Capacity Pouvoir de Congel/Capac.Congeladora
Nutzinhalt Net Capacity Volume Utile Capac. Util	Ges / K / G / WINE / KALT Tot / R / F / WINE / CHILL Tot / R / F / WINE / CHILL Tot / F / C / WINE / CHILL	R600a: XXg	

Garantía

La duración de la garantía es de 2 años.

A través del Servicio Post-venta obtendrá más información sobre las condiciones de garantía de su país.

Lugar de emplazamiento

 Riesgo de sufrir daños y lesiones debido a que el acondicionador de vino se vuelca.


El acondicionador de vino es muy pesado y tiende a volcarse cuando las puertas están abiertas.

Mantenga cerrada la puerta del aparato hasta que esté montado y haya sido fijado al hueco de empotramiento tal y como se indica en las instrucciones de manejo y montaje.

 Riesgo de vuelco.


Peligro de sufrir daños y lesiones.

Si el acondicionador de vinos se monta en un empotramiento por separado, el empotramiento debe estar bien fijado a la pared.

 Riesgo de sufrir daños y lesiones debido a que el acondicionador de vino se vuelca.


En caso de que una sola persona instale el acondicionador de vino, existe un riesgo elevado de sufrir daños y lesiones.

Es imprescindible que el montaje del aparato se haga con la ayuda de una segunda persona.

 Riesgo de sufrir daños y peligro de incendio provocado por aparatos que desprenden calor.


Los aparatos que desprenden calor podrían incendiarse y el acondicionador de vino podría comenzar a arder.

El acondicionador de vino no debe instalarse bajo una placa de cocción.

 Riesgo de sufrir daños y peligro de incendio provocado por aparatos que desprenden calor.

Los aparatos que desprenden calor podrían incendiarse y el acondicionador de vino podría comenzar a arder.

No es posible montar un calentaplatos por debajo del acondicionador de vino.

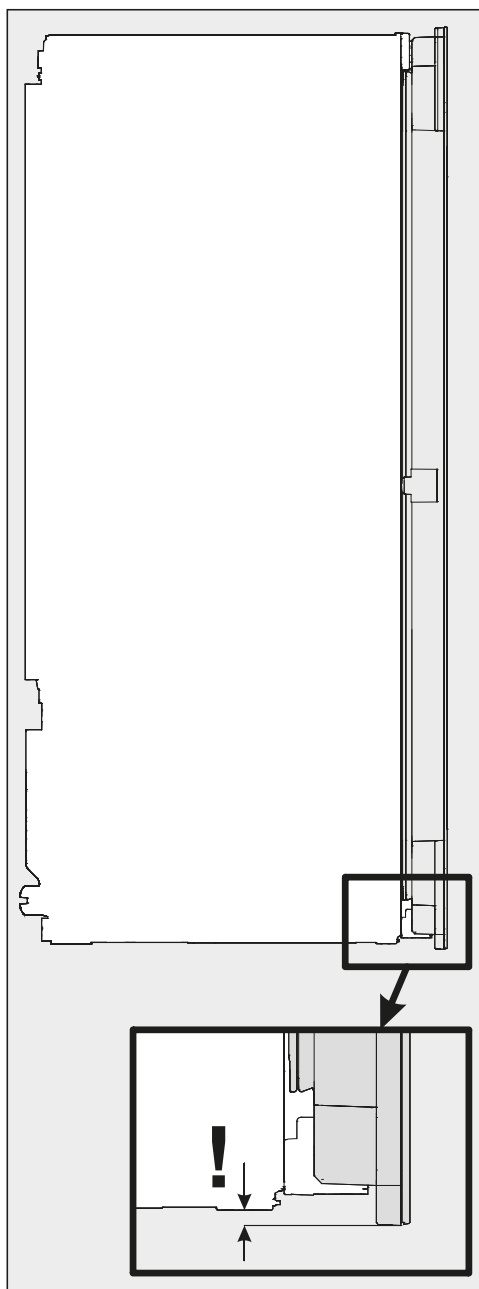
 Riesgo de sufrir daños.

No es posible montar un envasador al vacío por debajo del acondicionador de vino.

Instalación

¡Riesgo de sufrir daños!

El acondicionador de vino tiene una puerta de cristal prolongada hacia abajo y bajo ninguna circunstancia se puede colocar en posición vertical.



El lugar adecuado debe estar seco y bien ventilado.

Al seleccionar el lugar de emplazamiento, tenga en cuenta que el consumo energético del acondicionador de vino aumenta si se sitúa en las proximidades de una calefacción, una cocina u otra fuente de calor. También debe evitarse la luz solar directa.

Cuanto más elevada sea la temperatura ambiente, más tiempo funciona el compresor y mayor será el consumo de energía.

Al emplazar el acondicionador de vino asegúrese además de lo siguiente:

- La base de enchufe deberá encontrarse fuera de la zona posterior del aparato y debe ser accesible en caso de emergencia.
- El conector y el cable de red no deben estar en contacto con la parte posterior del acondicionador de vino, ya que estos podrían resultar dañados a causa de la vibración del acondicionador de vino.
- Tampoco se deben conectar otros aparatos a la base de enchufe situada en la zona posterior del acondicionador de vino.

Resistencia del suelo del hueco de empotramiento


Para realizar un emplazamiento seguro del acondicionador de vino y garantizar su funcionamiento, el suelo del hueco de emplazamiento deberá ser plano y nivelado.

El suelo del hueco de emplazamiento deberá ser fuerte y firme.

Debido al elevado peso de un acondicionador de vino completamente lleno, es necesario que el suelo sea especialmente firme.


El peso de un acondicionador de vino con carga completa es aprox. de **200 kg.**

Instalación

 ¡Riesgo de sufrir lesiones por rotura del cristal!

¡Riesgo de sufrir lesiones por rotura de cristal!

A una altura superior a 1500 m, el cristal de la puerta del aparato podría romperse debido al comportamiento de la presión del aire. ¡Los fragmentos afilados podrían causar heridas graves!

 Riesgo de sufrir daños debido a una elevada humedad en el aire.

En caso de que la humedad del aire sea alta, esto puede producir la formación de condensados en las superficies exteriores del acondicionador de vino y, con ello, corrosión.

Emplace el acondicionador de vino en una estancia seca o climatizada con suficientes posibilidades de ventilación.

Una vez instalado el acondicionador de vino, asegúrese de que la puerta del mismo cierra correctamente, que no se cubren las rejillas de entrada y salida de ventilación y que el montaje se ha realizado tal y como se describe en este el manual de instrucciones de manejo y montaje.

Clase climática

El acondicionador de vino está diseñado para una determinada clase climática (temperatura ambiente) y requiere el cumplimiento de los correspondientes márgenes de temperatura. En la placa de características situada en el interior del acondicionador de vino encontrará la indicación de la clase climática correspondiente a su modelo.

Clase climática	Temperatura ambiente
SN	+10 °C hasta +32 °C
N	+16 °C hasta +32 °C
ST	+16 °C hasta +38 °C
T	+16 °C hasta +43 °C

Una temperatura ambiente más baja originará un excesivo tiempo de parada del compresor. ¡Como resultado podría producirse un aumento de la temperatura en el acondicionador de vino, lo que podría provocar daños!

Side-by-side

Se puede instalar el aparato junto a otro modelo «Side-by-side».

Consulte a su distribuidor las combinaciones que permite su aparato.

Entrada y salida de ventilación

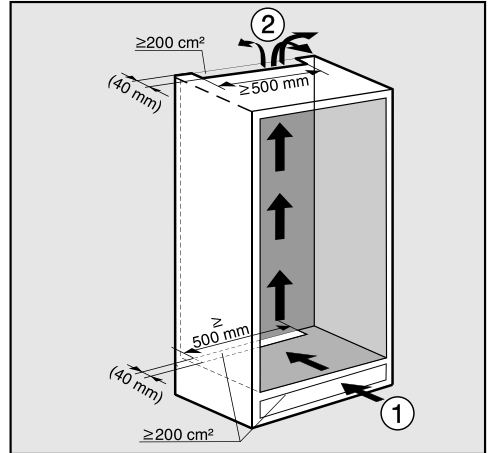
⚠ Riesgo de sufrir daños y peligro de incendio por una ventilación inadecuada.

En caso de que el acondicionador de vino no esté lo suficientemente ventilado, el compresor salta más frecuentemente y funciona durante más tiempo. Esto conlleva un aumento del consumo energético y de la temperatura de funcionamiento del compresor, lo que puede ocasionar daños en el compresor.

Asegúrese de que haya suficiente entrada y salida de aire de ventilación en el acondicionador de vino.

Es imprescindible que respete las rejillas de ventilación. Cerciérese de que las secciones de ventilación no queden tapadas u obstruidas por objetos.

El aire en la pared posterior del acondicionador de vino se calienta. Por eso, es necesario que el armario de alojamiento esté dimensionado de modo que quede garantizada la correcta ventilación (ver también el capítulo «Instalación», sección «Medidas de empotramiento»):



La entrada de aire inferior se produce a través del zócalo ① y la salida de aire por la parte superior, en la zona trasera del mueble de cocina ②.

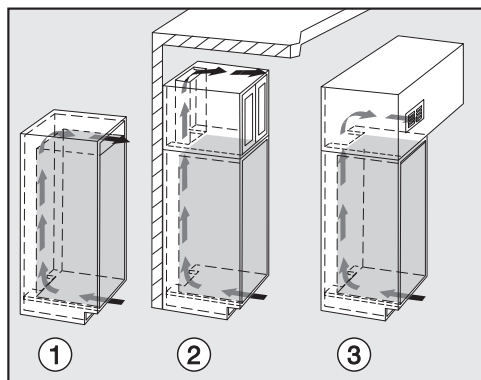
- Se debe prever un conducto de salida de aire para la ventilación en la parte posterior del acondicionador de vinos de al menos 40 mm de profundidad.
- Las secciones de entrada y salida de aire de ventilación del zócalo del mueble, en el armario de empotramiento y por debajo del techo de la estancia deben permitir un paso libre de al menos 200 cm², para que el aire caliente pueda salir sin obstáculos.

Si desea colocar rejillas en los orificios de entrada y salida de aire, estas deberán ser de más de 200 cm². El paso libre de 200 cm² se obtiene de la suma de cada sección de evacuación de la rejilla.

- ¡Importante! Cuanto mayores sean las secciones de entrada y salida de aire de ventilación, más energía ahorrará el acondicionador de vino.

Instalación

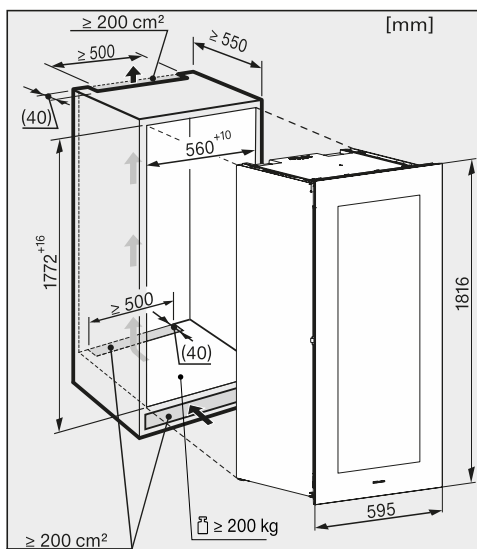
Es posible realizar la apertura de ventilación superior de diferentes formas:



- ①: directamente por encima del armario acondicionador
- ②: por encima del armario superpuesto
- ③: en el armario superpuesto con rejilla de ventilación en la parte delantera

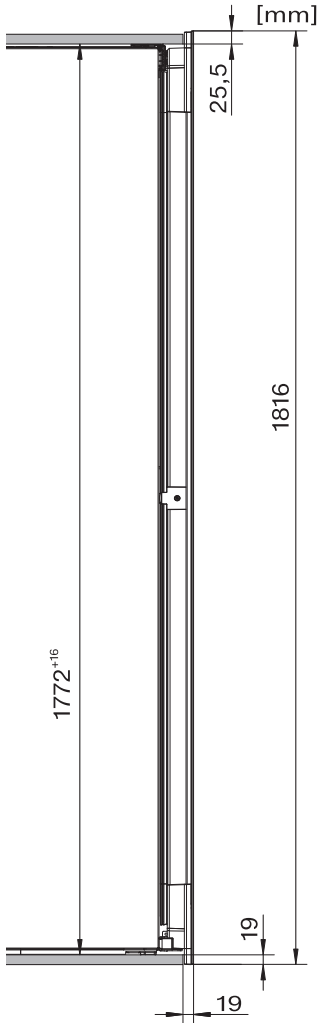
Cerciórese de que las secciones de ventilación no queden tapadas u obstruidas por objetos. Además, es imprescindible que se limpien periódicamente de deposiciones de polvo.

Medidas de empotramiento



La longitud del cable de red es de 2.800 mm.

La base de enchufe deberá encontrarse fuera de la zona posterior del aparato y debe ser accesible en caso de emergencia.



Vista lateral

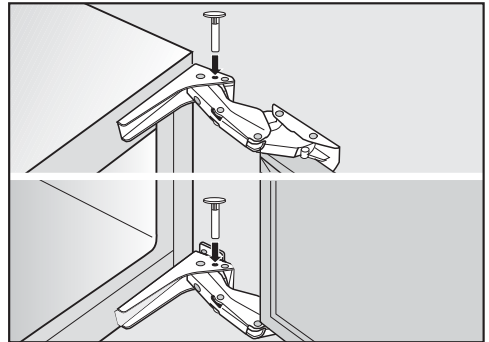
Ajuste de las bisagras de la puerta

Las bisagras de la puerta del acondicionador de vino están ajustadas de fábrica de tal forma que permiten una amplia apertura de la puerta del aparato.

Si por algún motivo debe limitarse el ángulo de apertura de la puerta, puede ajustarse en la bisagra.

En caso de que la puerta, p. ej., al abrirse, golpear una pared colindante, debería limitar el ángulo de apertura de la puerta a aprox. 90°.

Los pasadores para limitar la puerta deben estar montados antes de montar el aparato.



- Coloque en las bisagras, desde arriba, los pasadores adjuntos para limitar la puerta.

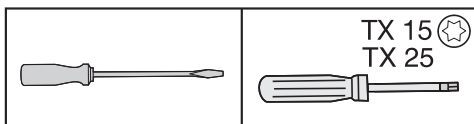
El ángulo de apertura de la puerta está limitado ahora a aprox. 90°.

Instalación

Cambiar el sentido de apertura de la puerta

La puerta del acondicionador de vino se suministra con la apertura hacia la derecha. En caso de necesitar realizarlo hacia la izquierda, se deberá modificar el sentido de apertura.

Para cambiar el sentido de apertura de la puerta necesita las siguientes herramientas:



⚠ ¡Peligro de sufrir daños y lesiones!

El cristal de la puerta podría romperse.

El cristal de la puerta es muy pesado (33 kg aprox.). Es imprescindible que realice el cambio de sentido de apertura de la puerta con la ayuda de otra persona.

⚠ ¡Riesgo de sufrir daños!

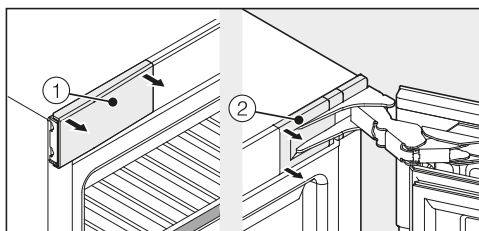
El acondicionador de vino tiene una puerta de cristal prolongada hacia abajo y bajo ninguna circunstancia se puede colocar en posición vertical.

⚠ ¡Peligro de sufrir daños y lesiones!

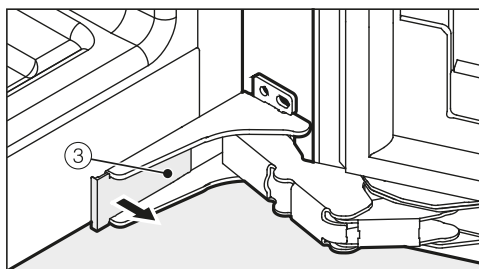
El cristal de la puerta podría caerse. Al modificar la apertura de la puerta, es necesario tener en cuenta que las piezas de fijación queden correctamente atornilladas.

Consejo: Para proteger la puerta del aparato y su suelo de posibles daños durante el cambio de sentido de apertura de la puerta, extienda una base adecuada en el suelo por delante del aparato.

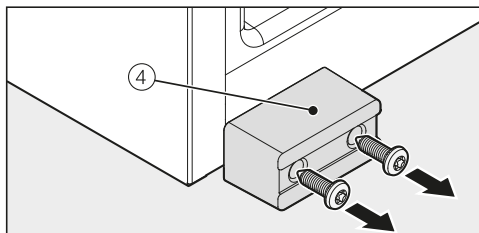
No dañe la junta de la puerta. Tenga cuidado de no dañar la junta de la puerta. ¡Si la junta de la puerta se daña, la puerta del aparato podría no cerrarse adecuadamente y la refrigeración no sería suficiente!



■ Abra la puerta del aparato, retire las cubiertas ① y ② a la izquierda y la derecha del acondicionador de vino.



■ Retire la cubierta ③ de la parte inferior del acondicionador de vino.



- Retire el seguro de transporte ④.

Consejo: Conserve el seguro de transporte ④ para una ocasión futura.

⚠ Peligro de sufrir daños y lesiones.

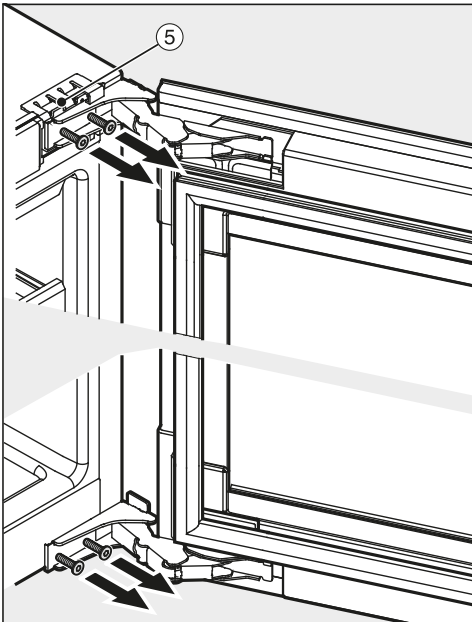
Tan pronto como retire los tornillos del soporte, la puerta del aparato dejará de estar asegurada.

Es necesaria una segunda persona para sujetar la puerta.

⚠ Riesgo de sufrir lesiones al plegar las bisagras de la puerta.

No doble las bisagras, existe riesgo de sufrir lesiones!

Deje las bisagras abiertas.



- Extraiga un poco de las bisagras ⑤ los tornillos superiores e inferiores. Mientras tanto, necesitará la ayuda de la otra persona para sostener la puerta.

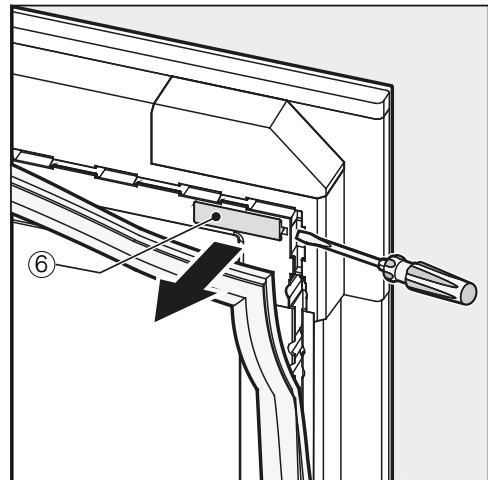
- Retire la puerta.

⚠ Riesgo de sufrir daños.

El cristal de la puerta podría romperse.

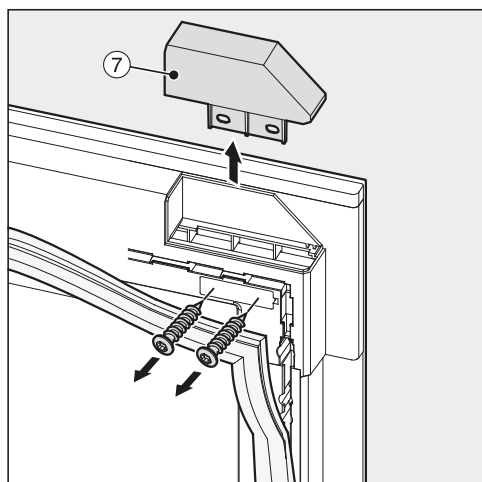
El acondicionador de vino tiene una puerta de cristal prolongada hacia abajo y bajo ninguna circunstancia se puede colocar en posición vertical.

- Coloque con precaución la puerta desmontada sobre una superficie blanda.
- Desenrosque los tornillos completamente.
- ¡Cuidado! Tenga precaución de que las bisagras no se doblen.



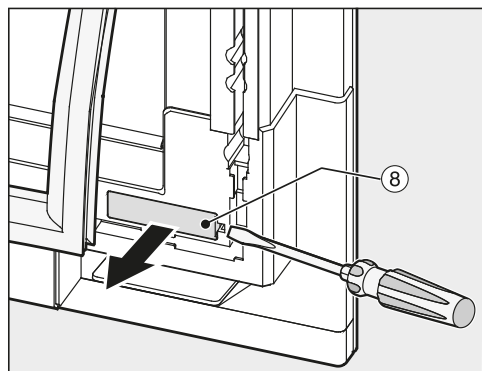
- Retire un poco la junta de la puerta en la esquina superior del aparato y extraiga la cubierta ⑥.

Instalación

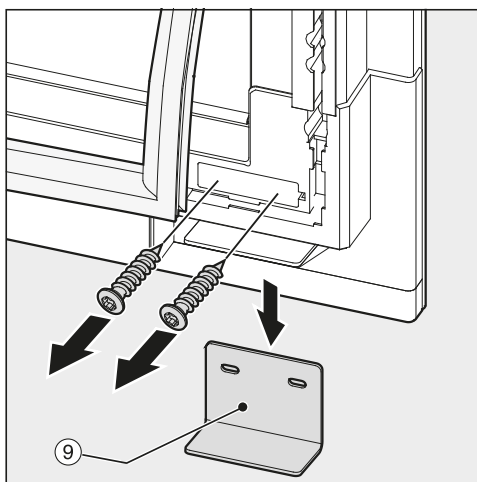


Consejo: Una vez soltados los tornillos, evite que caigan en la ranura de la puerta.

- Retire la cubierta ⑦.

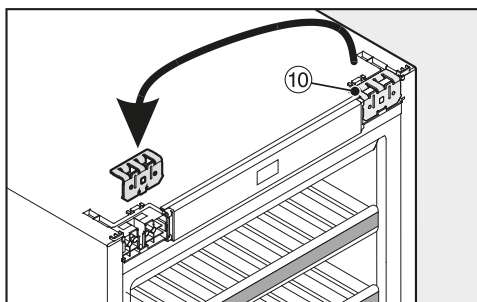


- Retire un poco la junta de la puerta en la esquina inferior del aparato y extraiga la cubierta ⑧.

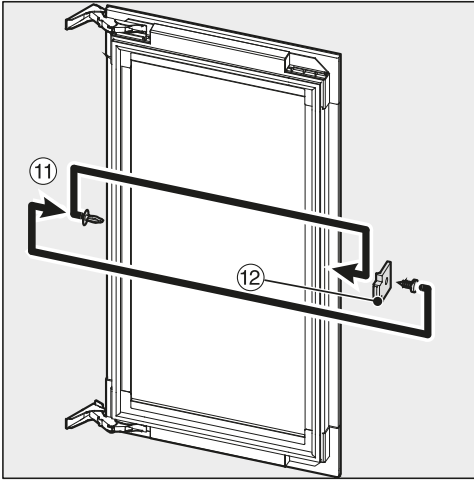


Consejo: Una vez soltados los tornillos, evite que caigan en la ranura de la puerta.

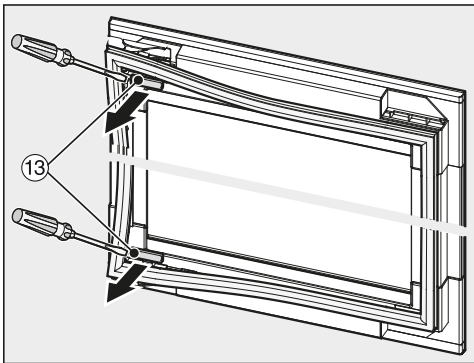
- Retire el seguro de transporte ⑨ en la parte inferior.
- Deje los tornillos a un lado, puesto que serán necesarios de nuevo más tarde.



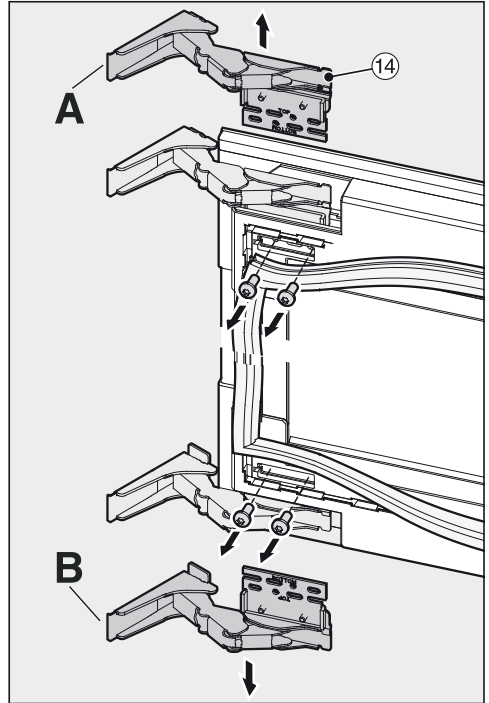
- Extraiga el soporte angular superior y colóquelo en el lado opuesto ⑩.



- Retire los tapones ⑪ de la puerta del aparato.
- Afloje el distanciador de la puerta ⑫, gírelo 180° en sentido opuesto y vuelva a atornillarlo.
- Coloque de nuevo los tapones ⑪ en el lado opuesto.

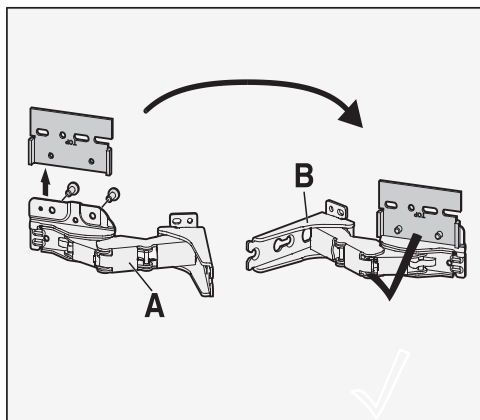


- Retire un poco la junta de la puerta en la esquina superior e inferior del aparato y extraiga las cubiertas ⑬.

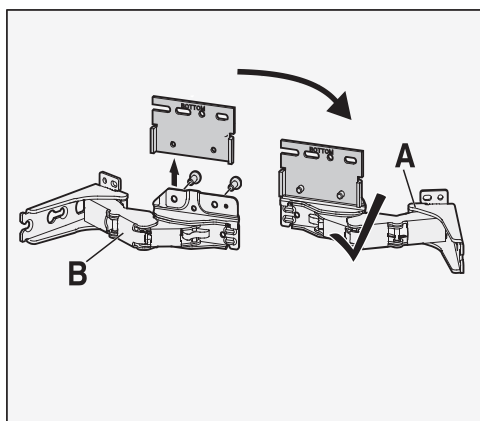


- Afloje las bisagras ⑭ de la puerta.

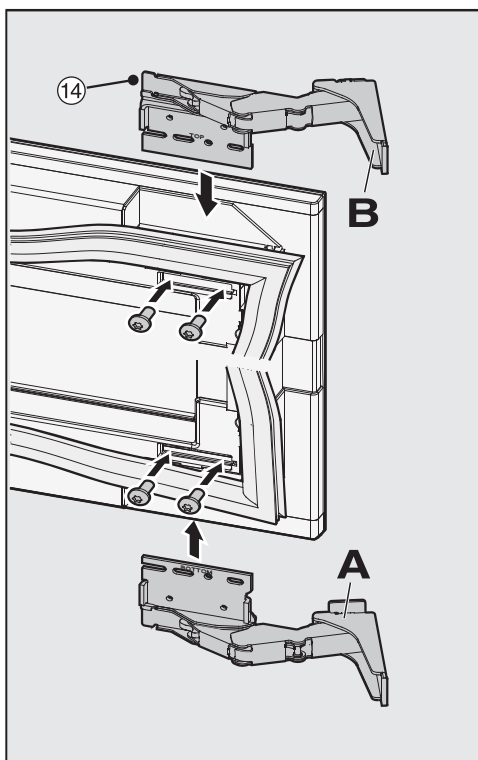
Instalación



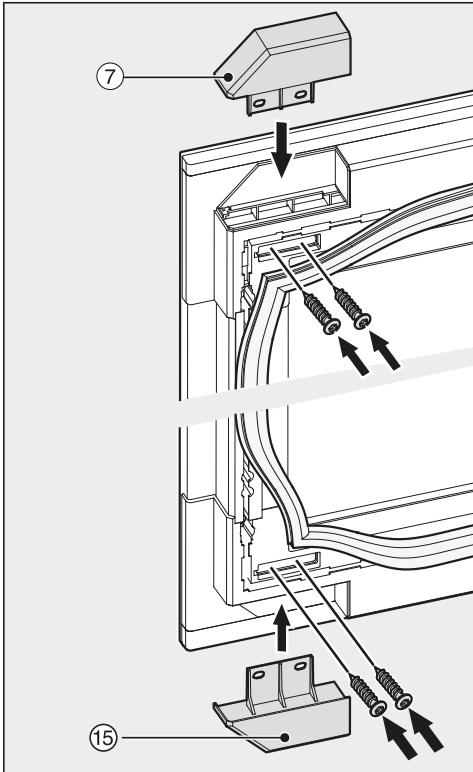
- Desatornille la placa de fijación de la bisagra A y atorníllela a la bisagra B.



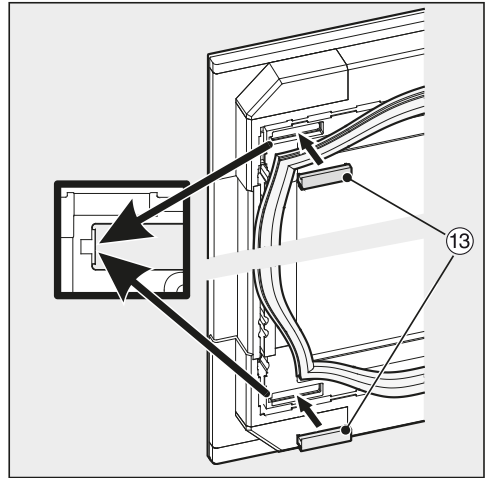
- Desatornille la placa de fijación de la bisagra B y atorníllela a la bisagra A.



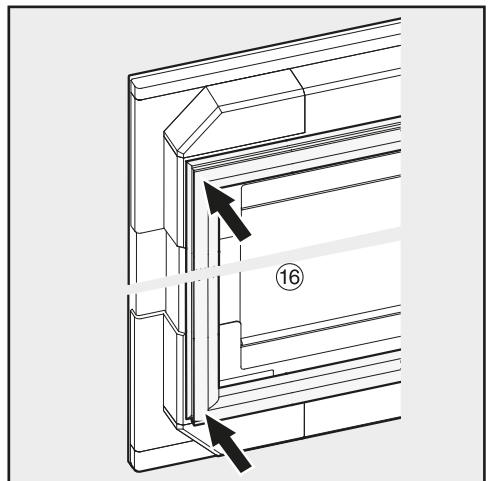
- Fije las bisagras ⑭ en diagonal en el lado opuesto.



- Atornille la cubierta 7 así como la cubierta suministrada 15. Utilice para ello los tornillos con los que ha montado anteriormente el seguro de transporte 9.

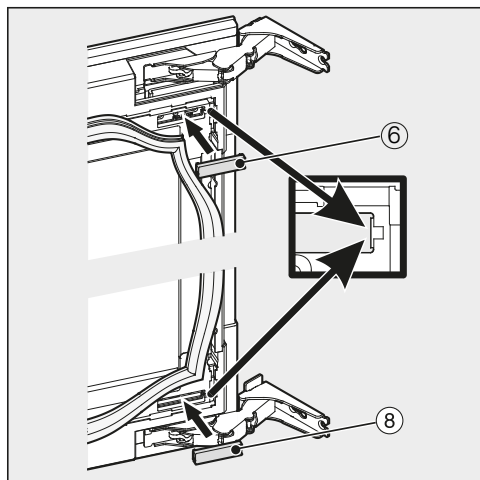


- Vuelva a colocar las cubiertas 13.

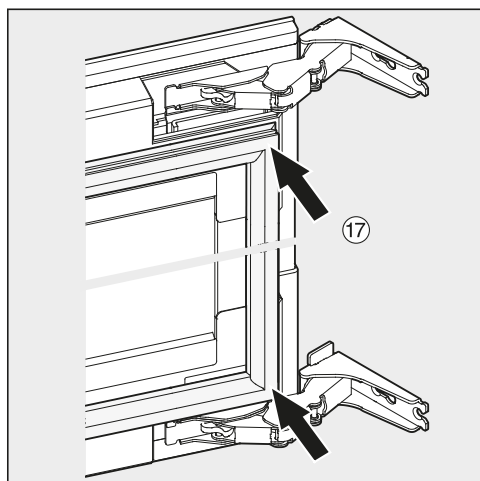


- Fije la junta 16.
- Tenga en cuenta que la junta esté correctamente colocada y fijada.

Instalación



- Vuelva a colocar las cubiertas ⑥ y ⑧.

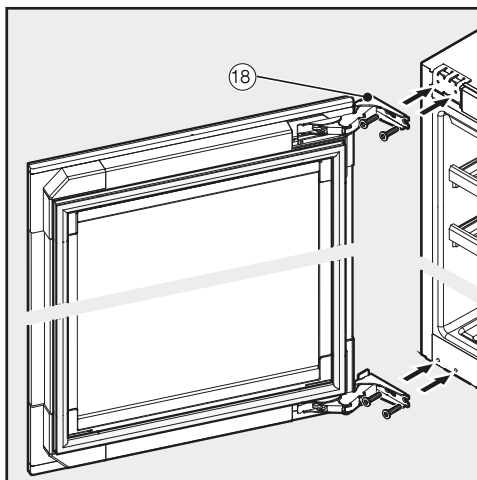


- Fije la junta ⑰.



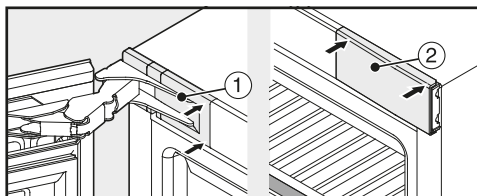
Peligro de sufrir daños y lesiones.

El cristal de la puerta podría caerse. Durante los siguientes pasos del montaje, es necesaria una segunda persona.

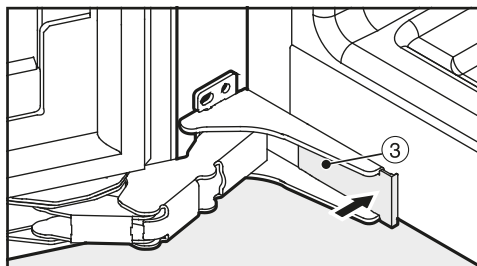


- A continuación, introduzca un poco los tornillos superior e inferior en las bisagras ⑱.

- Coloque la puerta y tire primero de los tornillos hacia abajo, después hacia arriba.



- Coloque las cubiertas ① y ② en la parte superior e introdúzcalas.



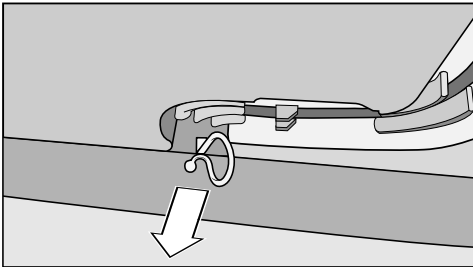
- Coloque la tapa correspondiente ③ por debajo y encájela.

- Compruebe finalmente que el acondicionador de vino esté correctamente montado y asegurado en el armario de alojamiento y que la puerta cierre.

Montaje del acondicionador de vino

Antes del montaje del acondicionador de vino

- Antes de realizar el empotramiento, extraiga todos los accesorios del aparato.



- Retire el soporte del cable de la pared trasera del aparato (según modelo).

⚠ Riesgo de sufrir daños y lesiones debido a que el acondicionador de vino se vuelca.

En caso de que una sola persona instale el acondicionador de vino, existe un riesgo elevado de sufrir daños y lesiones.

Es imprescindible que el montaje del aparato se haga con la ayuda de una segunda persona.

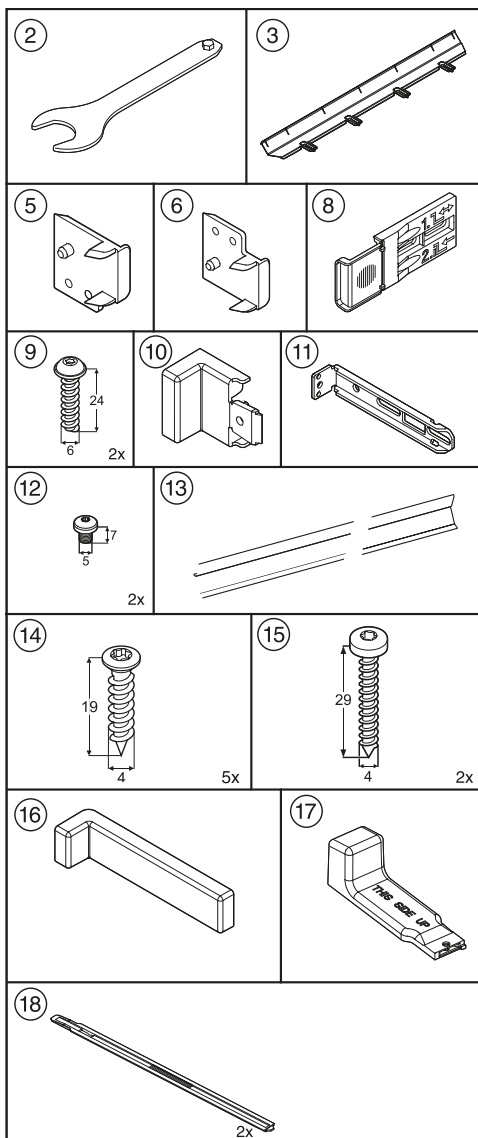
- Instale el acondicionador de vino exclusivamente en un mueble de cocina empotrable estable y fijo que se mantenga sobre una base horizontal y lisa.
- El hueco de empotramiento debe estar nivelado horizontal y verticalmente.
- Es imprescindible mantener las secciones de entrada y salida de aire de ventilación (ver capítulo «Instalación», sección «Medidas de empotramiento de entrada y salida de aire»).

Instalación

El aparato se suministra con las siguientes piezas para su montaje:

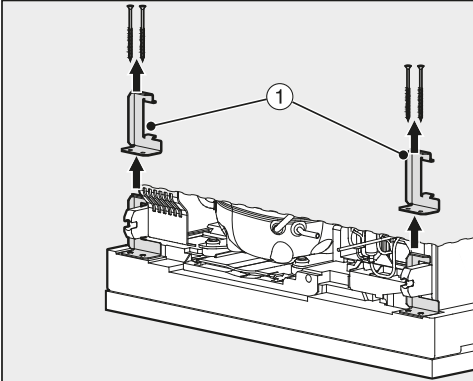
Cada pieza está identificada con un número. También encontrará dicha identificación de la pieza de montaje en el paso de montaje correspondiente.

- Para el montaje del acondicionador de vinos en el hueco:



Los pasos de montaje que se muestran a continuación son para un aparato con sentido de apertura de la puerta hacia la derecha. En caso de haberlo modificado hacia la izquierda, téngalo en cuenta en cada paso.

Preparar el acondicionador de vino



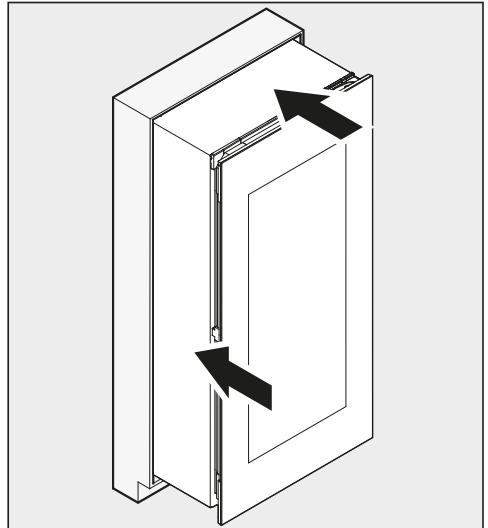
- Retire los seguros de transporte ① de la parte posterior del acondicionador de vino y desplácelos hacia arriba.
- Tienda el cable de conexión eléctrica hasta la clavija.

⚠ ¡Riesgo de sufrir daños!

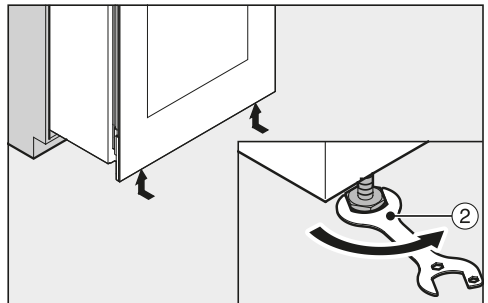
El acondicionador de vino tiene una puerta de cristal prolongada hacia abajo y bajo ninguna circunstancia se puede colocar en medio en posición vertical.

⚠ Riesgo de incendio debido a cortocircuito.

Empuje el aparato dos tercios en el hueco de instalación. Al hacerlo, cerciórese de que el cable de conexión eléctrica no quede pillada. En ningún caso ponga en funcionamiento un acondicionador de vino si el cable de conexión está dañado.

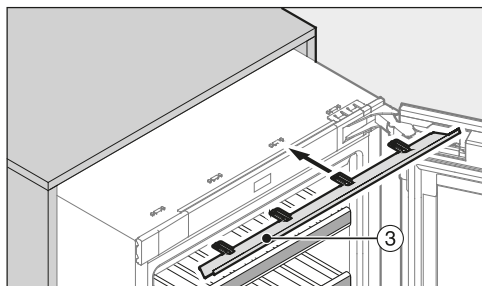


- Empuje el aparato dos tercios en el hueco de instalación.

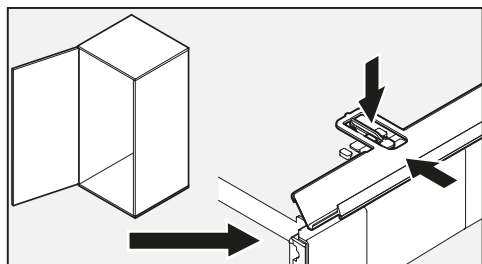


- Atornille las patas regulables delanteras del acondicionador de vino con ayuda de la llave adjunta ②.

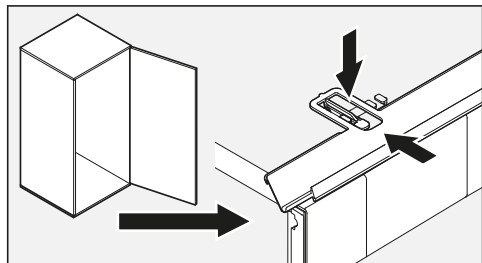
Instalación



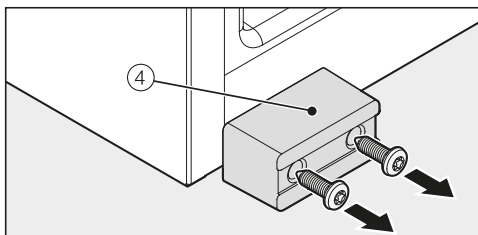
- Deslice el cerco de compensación ③ desde la parte delantera en el soporte del aparato.



- En caso de que el aparato se abra hacia la izquierda, tenga en cuenta la posición de las lengüetas (ver imagen superior).



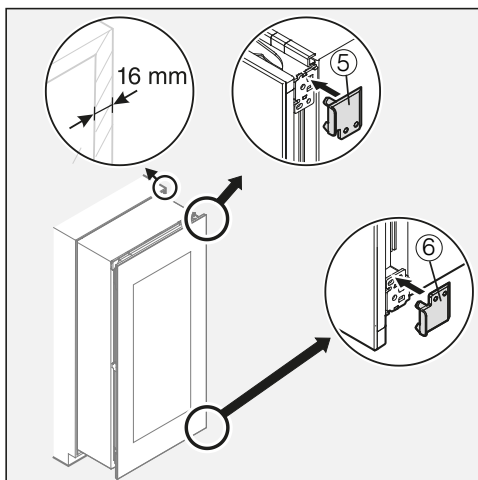
- En caso de que el aparato se abra hacia la derecha, tenga en cuenta la posición de las lengüetas (ver imagen superior).



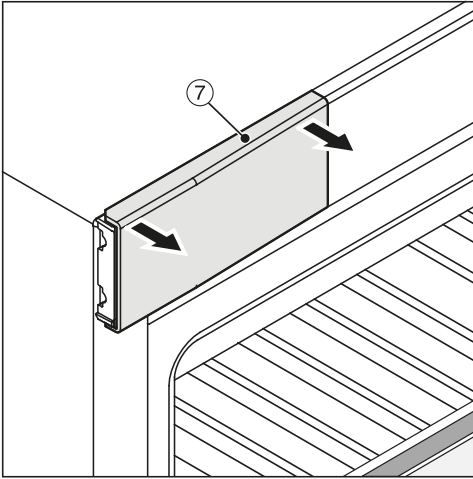
- En caso de que no se haya hecho todavía, retire el seguro de transporte ④ de la parte anterior del acondicionador de vino.

Consejo: Conserve el seguro de transporte para una ocasión futura.

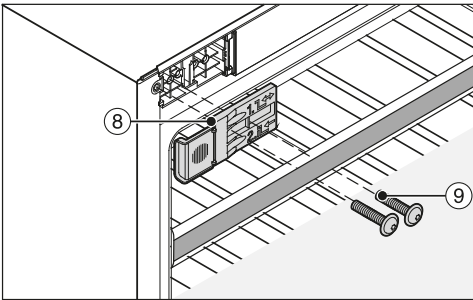
Solo en caso de paredes de muebles de 16 mm de grosor:



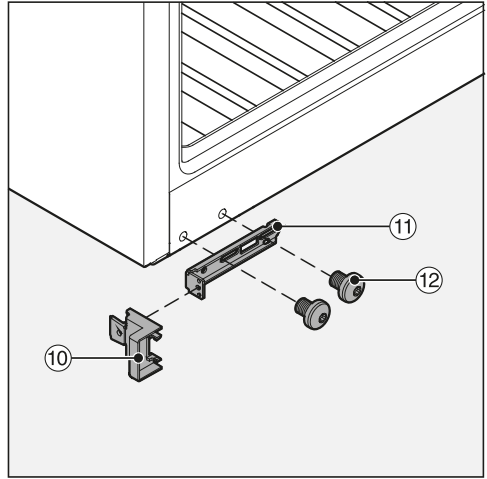
- Fije mediante clips las piezas distanciadoras ⑤ y ⑥ a la derecha de la bisagra.
- Abra la puerta del aparato.



- Retire la cubierta superior ⑦.

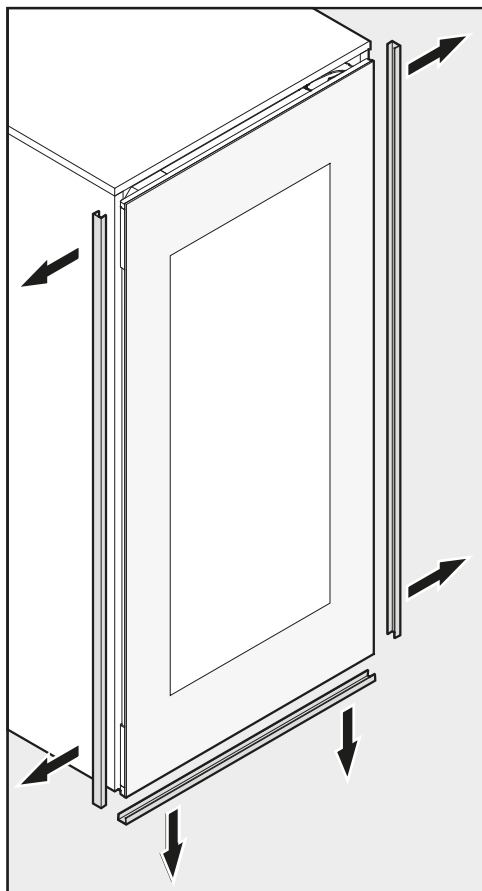


- Atornille la pieza angular de sujeción suministrada ⑧ con los tornillos suministrados ⑨ en la parte superior izquierda del aparato (agujeros 1 y 3 de la parte izquierda). Apriete los tornillos de forma que la pieza ⑧ se pueda seguir desplazando.

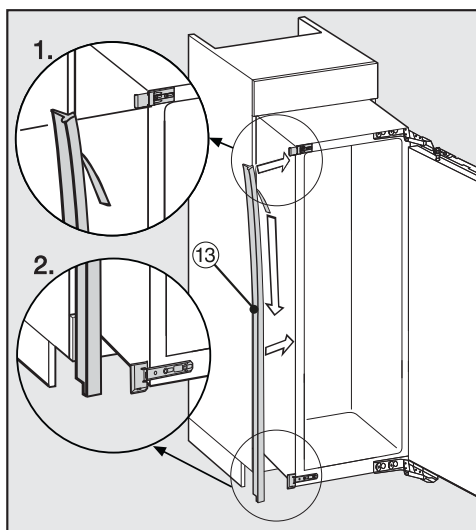


- Acople la pieza tope suministrada ⑩ en la pieza angular de sujeción ⑪.
- Atornille la pieza angular de sujeción suministrada ⑪ con los tornillos suministrados ⑫ en la parte inferior del aparato. Apriete los tornillos de forma que la pieza ⑫ se pueda seguir desplazando.

Instalación



- Retire la cantonera de la puerta del aparato por completo.
- Empuje el aparato dos tercios en el hueco de instalación.



- Retire la lámina protectora del la cinta de velcro 13 suministrada.
 - Pegue la cinta de velcro 13 en el lateral del aparato, en la parte por la que está abierta la puerta.
1. Coloque la lámina protectora 13 en el canto inferior de la pieza angular de sujeción superior.
 2. Péguela longitudinalmente.
- Coloque en las bisagras, desde arriba, los pasadores adjuntos para limitar la puerta (ver capítulo «Instalación», sección «Ajuste de las bisagras de la puerta»).

Montaje del acondicionador de vino

En caso de introducir demasiado el aparato en el hueco de empotramiento, no será posible cerrar correctamente la puerta. Esto podría causar formación de hielo, condensación, así como perturbar el correcto funcionamiento que pueden provocar un mayor consumo energético. Encaje el acondicionador de vino en el hueco de empotramiento de forma que se mantenga una distancia constante de **42 mm** desde el cuerpo del aparato a la parte delantera de las paredes laterales del mueble.

- Introduzca el aparato en el nicho de empotramiento hasta que todas las esquinas de la pieza angular de sujeción hagan tope en el canto anterior de la pared lateral del mueble.

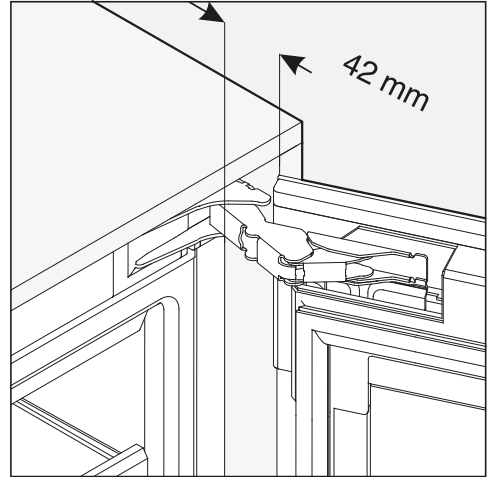
- En caso de paredes de muebles de **16 mm de grosor**:

Las piezas distanciadoras hacen tope en las partes superior e inferior con el borde frontal de la pared lateral del mueble.

- En caso de paredes de muebles de **19 mm de grosor**:

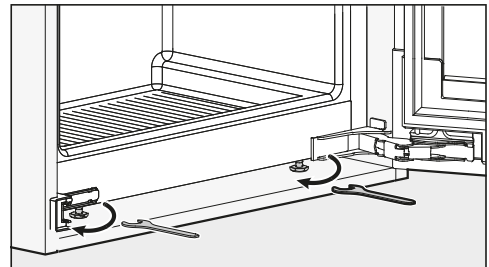
Los cantos anteriores de las bisagras superior e inferior se encuentran al nivel del borde frontal de la pared lateral del mueble.

- Controle de nuevo si la pieza angular de sujeción se ajusta a las partes superior e inferior del borde frontal de la pared lateral del mueble.



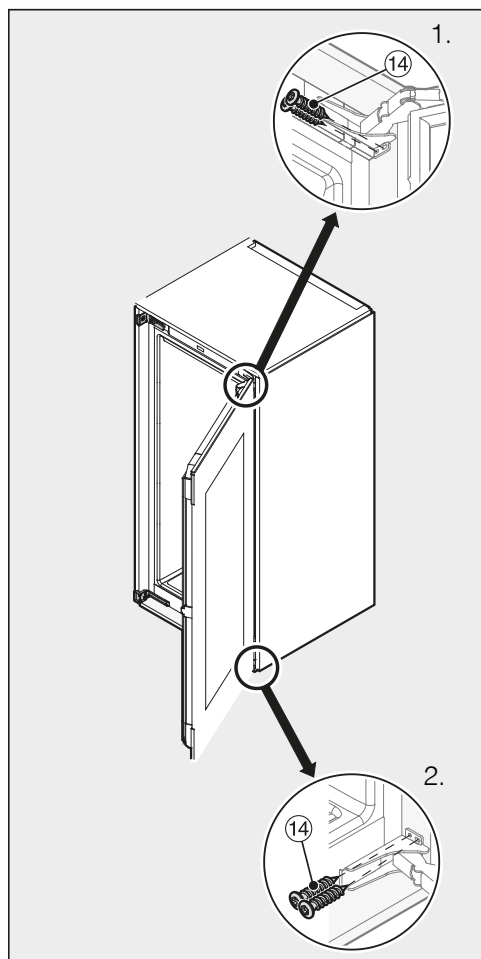
De este modo se mantiene una distancia constante de **42 mm** hasta los bordes frontales de las paredes laterales del mueble.

- Cierre la puerta del aparato y nivélelo con las puertas de los muebles contiguos, en caso necesario, tire de él hacia delante.

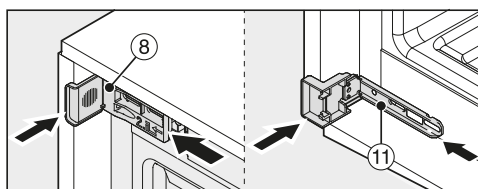


- Nivele ambos lados del aparato por medio de las patas regulables para que quede recto.

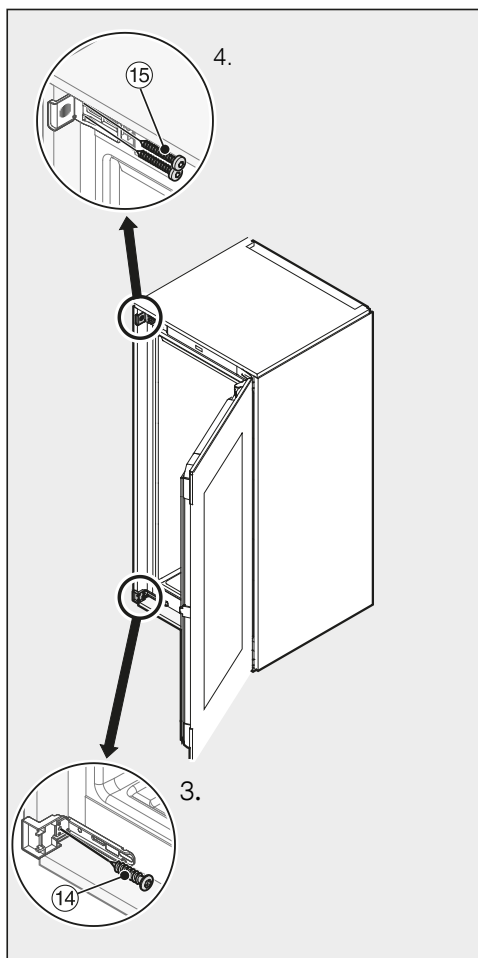
Instalación



- Presione el aparato contra la pared del mueble por el lado de las bisagras.
- A continuación, para fijar el acondicionador de vino en el armario de alojamiento, introduzca los tornillos para aglomerado ⑭ que se suministran en la parte superior e inferior a través de las lengüetas de las bisagras (1. + 2.).

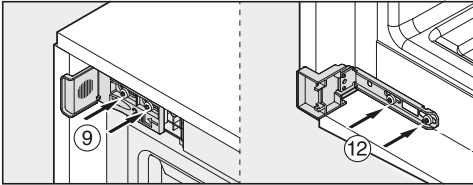


- Introduzca la pieza angular de fijación ⑧ y ⑪ hasta el tope.

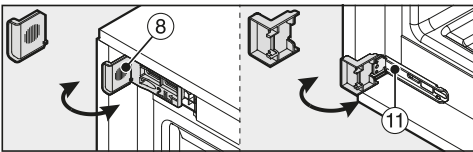


- Fije el acondicionador de vino al otro lado del armario de empotramiento enroscando los tornillos para aglomerado

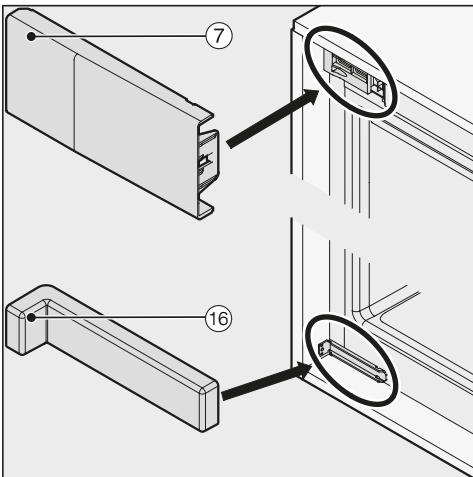
rado ⑭ y ⑮ en la parte inferior y superior a través de las lengüetas de las bisagras (3. + 4.).



- Después, apriete bien los tornillos ⑨ y ⑫.

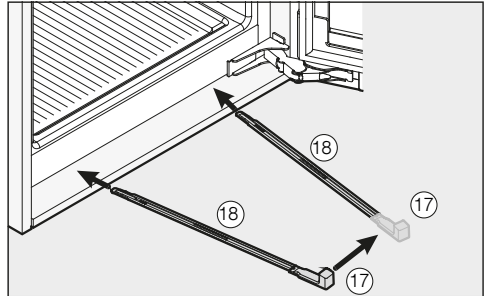


- Rompa el extremo del ángulo que sobresale de la pieza angular de sujeción ⑧ y ⑪. Ya no será necesario y se puede desechar.

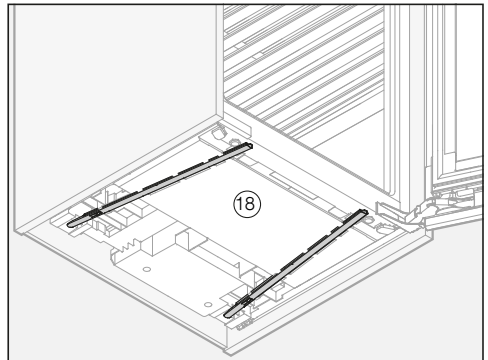


- Coloque la cubierta ⑦ sobre el ángulo de fijación superior.
- Coloque la cubierta suministrada ⑯ sobre el ángulo de fijación inferior.

Para asegurar el acondicionador de vinos de forma adicional en el armario de empotramiento, introduzca las varillas suministradas entre el aparato y la base del mueble en la parte inferior del aparato:



- Fije primero el mango ⑰ a una de las varillas ⑱.



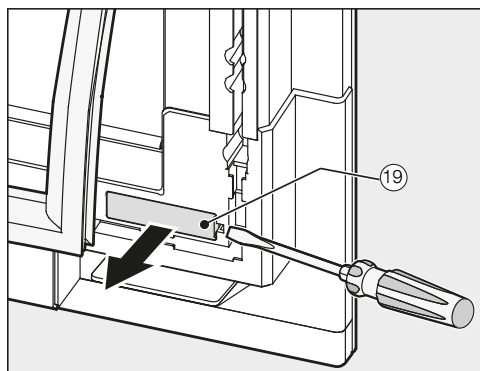
- Introduzca la varilla ⑱ en el canal de introducción hasta el tope. Retire el tirador ⑰, colóquelo sobre otra de las varillas e introdúzcalo.

Consejo: ¡Importante! Guarde el tirador ⑰ por si desea montar de nuevo el aparato en otra ocasión con posterioridad.

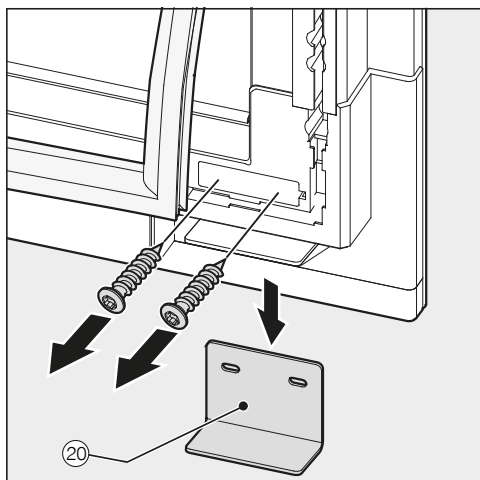
- Compruebe finalmente que el acondicionador de vino esté correctamente montado y asegurado en el armario de alojamiento y que la puerta cierre.

Instalación

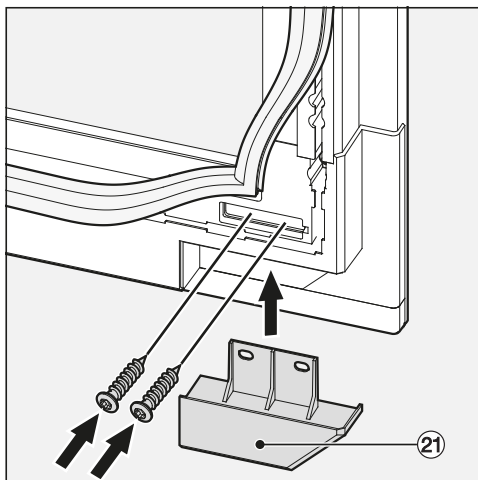
- En caso de no haberlo hecho aún, retire el seguro de transporte tal y como se indica a continuación:



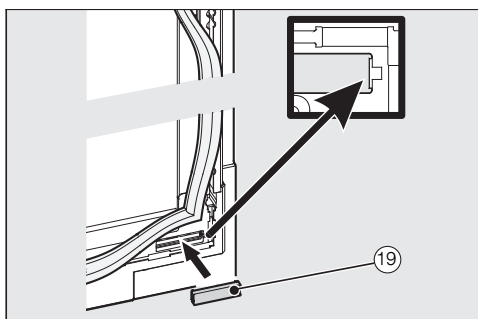
- Retire un poco la junta de la puerta en la esquina inferior del aparato y extraiga la cubierta (19).



- Retire el seguro de transporte (20) en la parte inferior.

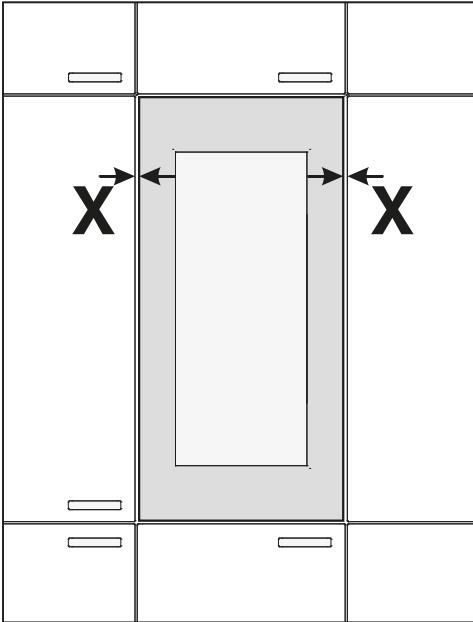


- Atornille la cubierta (21) que se adjunta en la parte inferior.



- Vuelva a colocar la cubierta (19) y fije la junta.
- Compruebe finalmente que el acondicionador de vino esté correctamente montado y asegurado en el armario de alojamiento y que la puerta cierre.

Ajustar la puerta del aparato



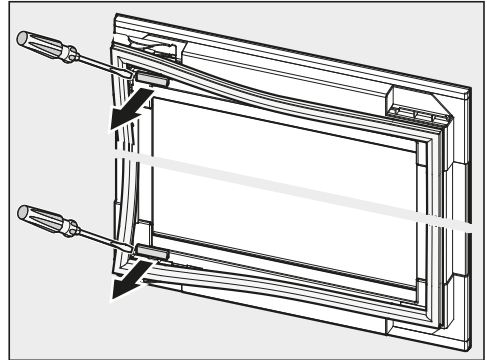
- Ajuste el ancho (X) de la puerta del aparato al frontal de los muebles colindantes.

⚠ Peligro de daños en el frontal del mueble adyacente.

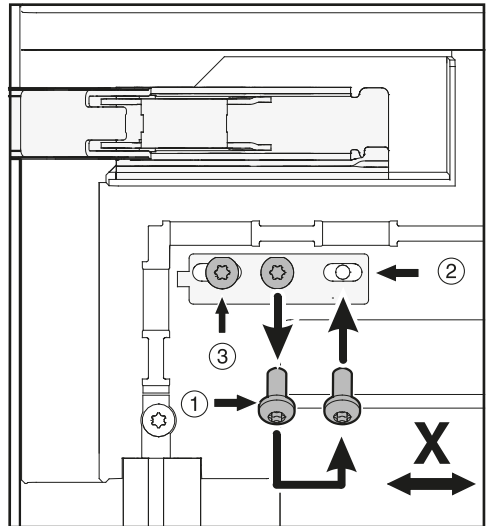
El frontal del mueble adyacente podría resultar dañado.

Al ajustar la puerta del aparato, tenga precaución con el frontal del mueble adyacente por la parte de las bisagras.

Una vez ajustada la puerta, intente abrirla con precaución y vuelva a ajustarla.



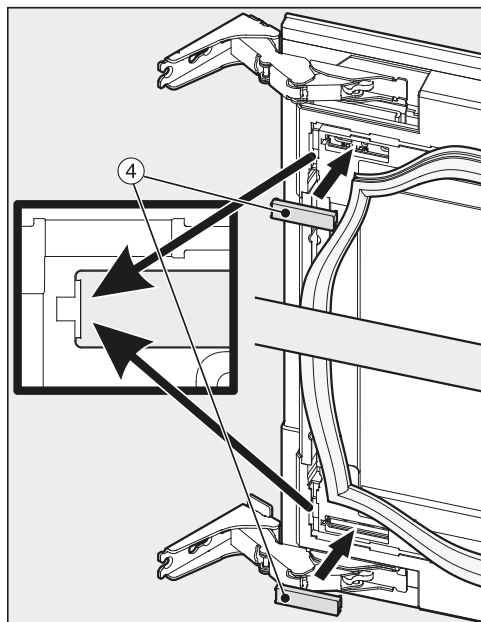
- Levante la junta de la puerta del aparato y retire las cubiertas.



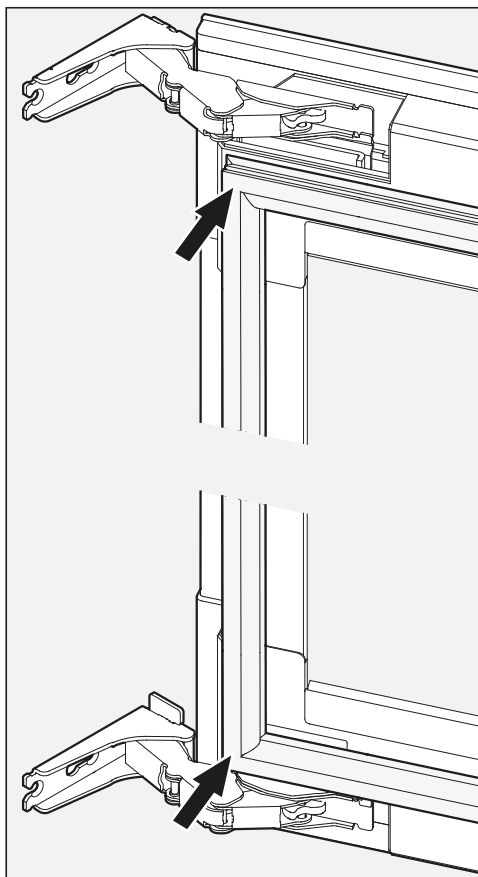
- Suelte los tornillos ① y colóquelas en la posición ②.
- Suelte los tornillos ③.
- Realice también estos pasos en la parte inferior en la puerta del aparato.
- Ajuste el ancho de la puerta del aparato (X) de forma que la distancia de separación a cada lado de la puerta sea la misma.

Instalación

- Después, apriete bien los tornillos a la posición ② y ③.



- Vuelva a colocar las cubiertas ④.



- Vuelva a fijar la junta a la puerta del aparato.

Compruebe que el aparato se ha empotrado correctamente siguiendo estos pasos:

- La puerta del aparato cierra correctamente.
 - La puerta no roza el cuerpo del mueble.
 - La junta de la esquina superior del lado del tirador debe estar firmemente colocada.
- Para comprobarlo, deje una linterna encendida dentro del aparato y cierre las puertas. Apague la luz de la habitación y compruebe si sale luz por los lados del aparato. Si así fuera, compruebe cada uno de los pasos del montaje.

Instalación

Conexión eléctrica

El acondicionador de vino se distribuye de serie "preparado para conectarlo" a una base de enchufe con toma de tierra.

Emplace el acondicionador de vino de forma que se pueda acceder a la base de enchufe con facilidad. Si eso no fuera posible, asegúrese de que en la instalación haya un dispositivo de desconexión para todos los polos.




Peligro de incendio por sobrecalentamiento.

El funcionamiento del aparato con dispositivos de varios enchufes o con cables de prolongación puede tener como consecuencia una sobrecarga del cable.

Por motivos de seguridad, no utilice dispositivos de varios enchufes ni cables de prolongación.

La instalación eléctrica deberá realizarse de acuerdo con la norma VDE 0100.

Por motivos de seguridad recomendamos el uso de un dispositivo de corriente residual (RCD) tipo  en la instalación de la casa asignada para la conexión eléctrica del acondicionador de vino.

Un cable de conexión dañado solo podrá sustituirse por otro cable de conexión especial del mismo tipo (disponible en el Servicio Post-venta de Miele). Por motivos de seguridad, la sustitución solo puede ser llevada a cabo por personal autorizado o por el Servicio Post-venta de Miele.

En este manual de instrucciones y en la placa de características se facilita toda la información sobre la potencia nominal y los fusibles correspondientes.

Compara esa información con la de la conexión de la instalación.

En caso de duda, consulte a un técnico electricista.

No es posible conectar el acondicionador de vino a onduladores utilizados en una alimentación independiente de corriente como, p. ej., suministro de energía solar. De lo contrario, al conectar el acondicionador de vino podrían producirse picos de tensión que originarían una desconexión de seguridad. La electrónica puede resultar dañada.


Modo exposición

El acondicionador de vino puede presentarse con la función «Modo exposición» en comercios o en espacios de muestra. De esta forma, siguen funcionando el manejo y la iluminación interior del acondicionador de vino, pero el compresor permanece desconectado, de forma que el aparato no tiene potencia de refrigeración.

Conectar el modo exposición



- Desconecte el acondicionador de vino pulsando la tecla Conexión/Desconexión.

En el display se apaga la indicación de temperatura y aparece el símbolo Conexión de red .





- Coloque un dedo sobre la tecla ∇ y manténgala pulsada.



- Pulse una vez la tecla de Conexión/Desconexión (¡no suelte la tecla ∇ !).



- Deje el dedo sobre la tecla ∇ , hasta que en el display aparezca el símbolo .
- Suelte la tecla ∇ .


El modo exposición está conectado, el símbolo  se ilumina en el display.

Desconectar el modo exposición


El símbolo  se ilumina en el display.



- Pulse la tecla de los ajustes.



En el display se muestran todos los símbolos seleccionables, el símbolo  parpadea.



- Pulse las veces necesarias sobre la tecla de ajuste de temperatura (∇ o \wedge), hasta que en el display parpadee el símbolo .



- pulse sobre la tecla OK para confirmar su selección.

En el display parpadea el  (significa que el modo exposición está activado), el símbolo  se ilumina.

Información para el distribuidor



- Pulse sobre la tecla ✓ o ^, de modo que en el display aparezca el \square (significa que el modo exposición está desconectado).



- pulse sobre la tecla OK para confirmar su selección.

Se adopta el ajuste seleccionado, el símbolo \square parpadea.



- Pulse sobre la tecla de los ajustes para abandonar el modo de ajuste. En caso contrario, la electrónica saldrá del modo de ajuste automáticamente transcurrido aprox. un minuto.

El modo exposición está desconectado, el símbolo \square se apaga.

Miele S.A.U.

Avda. Bruselas, 31
28108 Alcobendas (Madrid)
Tfno.: 91 623 20 00
Web: www.miele.es
info@miele.es

Servicio Postventa: miele.es/service

E-mail Servicio Postventa: mieleservice@miele.es

Teléfono Servicio de Atención al Distribuidor: 902 878 209

Servicios concertados en todas las capitales y poblaciones importantes.

Chile

Miele Electrodomésticos Ltda.
Av. Nueva Costanera 4055
Vitacura
Santiago de Chile
Tel.: (56 2) 957 0000
Fax: (56 2) 957 0079
Internet: www.miele.cl
E-Mail: info@miele.cl

Alemania**Dirección del fabricante**

Miele & Cie. KG
Carl-Miele-Straße 29
33332 Gütersloh

KWT 6722 iG S

es-ES

M.-Nr. 11 324 450 / 01