

Mode d'emploi Lave-linge



Veillez lire **impérativement** le mode d'emploi avant l'installation et la mise en service de l'appareil. Vous éviterez ainsi de vous blesser et d'endommager votre appareil.

Table des matières

Consignes de sécurité et mises en garde	5	Spécificités de la commande via l'app	24
Développement durable et protection de l'environnement	11	Chargement du linge	24
Utilisation optimale de l'énergie et de l'eau	12	Sélection et lancement du programme via l'app	24
Séchage dans le sèche-linge	12	Démarrage différé	24
Réduction du bruit	12	Ajout de linge (AddLoad)	24
Utilisation de lessives	12	Modifications du programme après le démarrage du programme	25
Présentation	13	Annulation du programme	25
Votre lave-linge	13	Interruption du programme	25
Bandeau de commande	14	♥ Favoris	25
Menu principal à l'écran	14	Utilisation de TwinDos	26
Symboles à l'écran	15	Saisie de la quantité de dosage de lessive pour TwinDos	26
Principe de fonctionnement	15	Remplacement d'une cartouche TwinDos	27
Connexion réseau	16	Utilisation du bac à produits	29
Capteur de proximité/MotionReact	17	CapDosing	30
ComfortOpen	17	Programmes	31
AmbientLight	17	Tableau des programmes	31
CapDosing	17	Déroulement de programme	41
TwinDos	18	Options	42
Détection des cartouches TwinDos	18	Court	42
PowerWash	18	Défroissage	42
FlexLoad	18	SingleWash	42
Accessoires en option	18	Taches	42
Mise en service	19	Économies d'énergie	42
Conditions pour la mise en réseau	19	Rinçage supplémentaire	42
Déroulement de la mise en service	19	Extra silencieux	42
Utilisation	20	Hygiène +	42
Ordre des commandes	20	Prélavage	43
Sur le lave-linge	20	Trempage	43
Via l'app	20	Arrêt cuve pleine	43
Préparation du linge	21	Recommandations en matière de produits lessiviels (conformément à l'écoconception n° 2019/2023) ..	44
Mise en marche du lave-linge	21	Données de consommation	45
Chargement du linge	21	Bon à savoir	46
Sélection d'un programme	22	Préparation des textiles pour le lavage	46
Réglage des paramètres du programme	22	Étiquette d'entretien	47
Démarrage d'un programme	23	Lessives	48
Fin du programme	23		

Table des matières

Essorage	50	Correction des problèmes	62
Ajustement des réglages.....	51	L'écran ne s'allume pas automati- quement – il n'est pas possible de sélectionner un programme	62
⚙ Réglages : vue d'ensemble	51	La porte ne s'ouvre pas ou ne se ferme pas.....	62
Général.....	53	Arrivée d'eau ou vidange	63
Mise à jour logiciel.....	53	Messages d'erreur et informations à l'écran.....	64
Sécurité	53	Messages d'erreur et problèmes avec TwinDos.....	65
Capteur de proximité.....	53	Hygiène du lave-linge	65
Réglages d'usine	53	Problèmes avec le bac à produits....	66
Mise en réseau	53	Mauvais résultats de lavage	67
Wi-Fi	53	Bruits et autres problèmes	68
Connexion.....	54	Vidange du bain lessiviel en cas d'erreur.....	69
Commande distance	54	Démontage du panneau de socle....	69
Fonctions de l'appareil	54	Évacuation du bain lessiviel.....	70
TwinDos	54	Nettoyage des pompes et du filtre à lessive	71
Arrivée d'eau.....	55	Montage du panneau de socle.....	73
Memory.....	55	Nettoyage de la buse supérieur au niveau de la bague d'étanchéité.....	73
ComfortOpen	55	Utiliser le déverrouillage d'urgence .	74
Personnes allergiques	55	SAV	75
Trempage	55	Contact en cas d'anomalies	75
Rinçage· supplément.....	55	Base de données EPREL.....	75
Baisse température	56	Garantie.....	75
Refroidissement bain	56	Installation.....	76
Pression d'eau faible	57	Vue de l'arrière	76
Infroissable	57	Transport du lave-linge	77
Dureté de l'eau.....	57	Transport du lave-linge jusqu'à la surface d'installation	77
Éclairage.....	57	Exigences relatives à la surface d'installation du lave-linge	77
Informations	57	Démontage des sécurités de trans- port.....	77
Informations légales	57	Monter les sécurités de transport...	78
Consommation.....	57	Alignement du lave-linge.....	79
Heures de service	57	Conditions d'installation supplé- mentaires.....	80
Service.....	57	Système Waterproof	82
Nettoyage et entretien.....	58		
Nettoyer la carrosserie, le tambour et le bandeau de commande	58		
Nettoyage du bac à produits	58		
Nettoyage du filtre dans l'arrivée d'eau	60		
Nettoyage du TwinDos	61		
Nettoyage du tambour/Hygiène dans le lave-linge	61		

Table des matières

Arrivée d'eau.....	84
Eau chaude	84
Raccorder les tuyaux d'arrivée d'eau	84
Vidange	85
Raccordement électrique	88
Caractéristiques techniques.....	89
Déclaration de conformité.....	89

Consignes de sécurité et mises en garde

Ce lave-linge répond aux réglementations de sécurité en vigueur. Toute utilisation non conforme peut toutefois causer des dommages corporels et matériels.

Lisez attentivement le mode d'emploi avant de mettre le lave-linge en service. Vous y trouverez des informations importantes sur le montage, la sécurité, l'utilisation et l'entretien de cet appareil. Vous vous protégerez et éviterez ainsi toute détérioration de votre lave-linge.

Conformément à la norme CEI 60335-1, Miele indique expressément de lire impérativement le chapitre pour l'installation du lave-linge et de suivre les consignes de sécurité et de mise en garde.

La société Miele ne peut être tenue responsable des dommages dus au non-respect de ces consignes.

Conservez ce mode d'emploi et remettez-le en cas de cession de l'appareil.

Utilisation conforme aux dispositions

- ▶ Ce lave-linge est destiné à une utilisation dans un cadre domestique ou présentant des caractéristiques similaires.
- ▶ Le lave-linge n'est pas conçu pour être utilisé à l'extérieur.
- ▶ N'utilisez le lave-linge que conformément à l'usage domestique et uniquement pour laver des textiles dont l'étiquette apposée par le fabricant précise qu'ils sont lavables. Tout autre type d'utilisation est interdit. Miele n'assume aucune responsabilité pour les dommages causés par une utilisation non conforme aux dispositions ou une erreur de manipulation.
- ▶ Toute personne qui, pour des raisons d'incapacité physique, sensorielle ou mentale, ou bien de par son inexpérience ou ignorance, n'est pas apte à se servir de ce lave-linge en toute sécurité, ne doit pas l'utiliser sans la supervision ou les instructions d'une personne responsable.
- ▶ Le lave-linge est conçu pour être utilisé jusqu'à une altitude de 4'000 m au-dessus du niveau de la mer.

En présence d'enfants dans le ménage

- ▶ Les enfants de moins de huit ans doivent être tenus à l'écart du lave-linge, à moins qu'ils ne soient sous surveillance constante.

Consignes de sécurité et mises en garde

- ▶ Les enfants ne doivent pas nettoyer ni entretenir le lave-linge sans la surveillance d'un adulte.
- ▶ Les enfants de plus de huit ans sont autorisés à utiliser ce lave-linge sans surveillance uniquement si son fonctionnement leur a été expliqué de telle sorte qu'ils puissent le manipuler en toute sécurité. Les enfants doivent être capables de reconnaître et de comprendre les dangers que présente une erreur de manipulation.
- ▶ Surveillez toujours les enfants qui se trouvent à proximité du lave-linge. Ne laissez jamais les enfants jouer avec le lave-linge.

Sécurité technique

- ▶ Veuillez suivre les instructions du chapitre "Installation".
- ▶ Avant d'installer le lave-linge, vérifiez qu'il ne présente aucun dommage extérieur visible. N'installez pas et ne mettez pas en service un lave-linge endommagé.
- ▶ Avant de raccorder votre lave-linge au réseau, comparez les données de raccordement (fusible, tension et fréquence) figurant sur la plaque signalétique avec celles du réseau électrique. En cas de doute, renseignez-vous auprès d'un électricien professionnel.
- ▶ La sécurité électrique de ce lave-linge n'est assurée que s'il est raccordé à un système de mise à la terre installé dans les règles de l'art.
Il est impératif que cette condition de sécurité élémentaire soit respectée et, en cas de doute, que l'installation du bâtiment soit contrôlée par un professionnel.
Miele ne saurait être tenue pour responsable des dommages causés par un circuit de mise à la terre manquant ou défectueux.
- ▶ Pour des raisons de sécurité, n'utilisez pas de rallonges, de prises multiples ni d'autre système de raccordement similaire (risque d'incendie par suite de surchauffe).
- ▶ Les pièces défectueuses ne doivent être remplacées que par des pièces d'origine Miele. Ce sont les seules pièces garanties par Miele comme répondant entièrement aux exigences de sécurité en vigueur.
- ▶ La fiche doit toujours être accessible pour pouvoir couper le lave-linge de l'alimentation réseau.
- ▶ Si le câble d'alimentation secteur est endommagé, son remplacement doit être effectué par des spécialistes agréés par Miele, afin d'écartier tout danger pour l'utilisateur.

Consignes de sécurité et mises en garde

- ▶ Les bénéfices liés à la garantie sont perdus en cas de réparation du lave-linge par un service après-vente non agréé par Miele.
- ▶ Toute réparation non conforme risque de présenter des dangers imprévisibles pour l'utilisateur, pour lesquels le fabricant n'assume aucune responsabilité. Les réparations ne doivent être effectuées que par des professionnels agréés par Miele. Sinon, les dommages qui pourraient en résulter ne seraient pas couverts par la garantie.
- ▶ Ce lave-linge ne doit pas être utilisé à un emplacement non stationnaire (p. ex. à bord d'un bateau).
- ▶ N'effectuez aucune modification sur le lave-linge qui n'est pas expressément autorisée par Miele.
- ▶ En cas de réparation ou lors des travaux de nettoyage et d'entretien, vous n'aurez déconnecté votre lave-linge du réseau électrique que si :
 - la fiche du lave-linge est débranchée de la prise secteur, ou
 - le(s) disjoncteur(s) de l'installation domestique est/sont déclenché(s),
 - le(s) fusible(s) de l'installation domestique est/sont entièrement dévissé(s) et retiré(s).
- ▶ Le système Aquasécurité Miele protège contre les dégâts d'eau si les conditions suivantes sont remplies :
 - raccordement au réseau d'eau et branchement électrique conformes,
 - en cas de dommage visible, le lave-linge doit être immédiatement remis en parfait état de marche.
- ▶ La pression d'eau doit être d'au moins 100 kPa (1 bar) et ne doit pas dépasser 1'000 kPa (10 bars).

Consignes de sécurité et mises en garde

▶ Le fonctionnement temporaire ou permanent sur un système d'alimentation électrique autonome ou non synchrone au réseau (comme les réseaux autonomes, les systèmes de secours) est possible. La condition préalable au fonctionnement est que le système d'alimentation électrique corresponde aux spécifications de la norme EN 50160 ou similaire.

Les mesures de protection prévues dans l'installation domestique et dans ce produit Miele doivent également être assurées dans leur fonction et leur mode de fonctionnement en fonctionnement isolé ou en fonctionnement non synchrone au réseau ou être remplacées par des mesures équivalentes dans l'installation. Comme décrit, par exemple, dans la publication actuelle de VDE-AR-E 2510-2.

▶ Ce lave-linge est équipé d'une ampoule spéciale en raison d'exigences particulières (par ex. en matière de température, d'humidité, de résistance chimique, de résistance aux frottements et aux vibrations). Cette ampoule convient uniquement à l'utilisation prévue. Elle ne convient pas à l'éclairage d'une pièce. Pour des raisons de sécurité, seul un professionnel agréé par Miele ou le SAV Miele est habilité à la remplacer. Ce lave-linge contient 1 source lumineuse de classe d'efficacité énergétique E.

Utilisation conforme

▶ N'installez pas votre lave-linge dans une pièce exposée au gel. Des tuyaux gelés pourraient se fendre ou éclater, et, à des températures inférieures à zéro, la fiabilité des circuits électroniques ne serait plus assurée.

▶ Avant la mise en service, retirez les sécurités de transport se trouvant au dos du lave-linge (voir chapitre "Installation", paragraphe "Démontage des sécurités de transport"). Si les sécurités de transport ne sont pas enlevées, elles risquent, à l'essorage, d'endommager le lave-linge ainsi que les meubles et appareils voisins.

▶ En cas d'absence prolongée (p. ex. pendant les vacances), fermez le robinet d'eau, surtout s'il n'y a pas d'écoulement au sol à proximité du lave-linge.

▶ Risque d'inondation !

Avant d'accrocher le tuyau de vidange à un lavabo, assurez-vous que l'eau s'écoule suffisamment vite. La force de refoulement de l'eau vidangée risquerait de pousser le tuyau hors du lavabo s'il n'est pas fixé.

Consignes de sécurité et mises en garde

- ▶ Assurez-vous qu'il n'y a pas de corps étrangers dans le linge avant de le laver (p. ex. clous, épingles, pièces ou trombones). Des corps étrangers pourraient endommager certaines parties de l'appareil (cuve à lessive, tambour, par exemple) qui, à leur tour, risqueraient d'endommager le linge.
- ▶ Attention à l'ouverture de la porte après avoir utilisé la fonction Vapeur. Il y a risque de brûlure en raison de la vapeur qui sort du tambour et des températures élevées au niveau du tambour et du hublot. Reculez d'un pas et attendez que la vapeur se soit dissipée.
- ▶ La charge maximale est de 9,0 kg (linge sec). Les charges parfois moins importantes pour certains programmes figurent au chapitre "Vue d'ensemble des programmes".
- ▶ N'utilisez jamais de produits de nettoyage contenant des solvants (benzine, p. ex.) dans le lave-linge. Ils pourraient détériorer des pièces de l'appareil et dégager des vapeurs toxiques. Risque d'incendie et d'explosion !
- ▶ Les textiles traités avec des produits de nettoyage contenant des solvants doivent être rincés à l'eau claire avant d'être lavés.
- ▶ Si le produit de lessive est bien dosé, il n'est pas nécessaire de détartrer le lave-linge. S'il est malgré tout entartré, utilisez un détartrant à base d'acide citrique naturel. Miele recommande d'utiliser le détartrant Miele, disponible en ligne sur shop.miele.ch, chez votre revendeur Miele ou auprès du service après-vente Miele. Suivez scrupuleusement les instructions d'utilisation.
- ▶ N'utilisez jamais de produits de nettoyage contenant des solvants (benzine, p. ex.) sur la carrosserie du lave-linge. Les surfaces en matière synthétique humides pourraient être endommagées.
- ▶ Les produits colorants doivent convenir à une utilisation en machine et la fréquence de leur emploi doit correspondre à une utilisation domestique moyenne. Respectez scrupuleusement les instructions d'utilisation du fabricant.
- ▶ Les décolorants contiennent du soufre, qui peut provoquer de la corrosion. Ces produits ne doivent pas être utilisés dans un lave-linge.
- ▶ Si de la lessive pénètre dans les yeux, rincer immédiatement et abondamment à l'eau tiède. En cas d'ingestion, consulter immédiatement un médecin. Les personnes ayant la peau sensible ou des lésions cutanées doivent éviter tout contact avec les produits de lessive.

Consignes de sécurité et mises en garde

Accessoires et pièces détachées

- ▶ Utilisez exclusivement des accessoires Miele d'origine. Si d'autres pièces sont rajoutées ou montées, les prétentions à la garantie et/ou fondées sur la responsabilité du fait du produit deviennent caduques.
- ▶ Il est possible de réaliser une colonne lave-linge/sèche-linge en superposant un sèche-linge Miele à un lave-linge Miele. Pour ce faire, il est nécessaire d'utiliser un élément de superposition pour lave-linge/sèche-linge Miele, disponible comme accessoire en option. L'élément de superposition pour lave-linge/sèche-linge doit être adapté aux sèche-linge et lave-linge Miele.
- ▶ Veillez à ce que le socle Miele disponible comme accessoire en option soit adapté à ce lave-linge.
- ▶ Miele offre une garantie d'approvisionnement de 10 ans minimum jusqu'à 15 ans pour les pièces détachées destinées au maintien en état de fonctionnement après l'arrêt de la production en série de votre lave-linge.

Miele ne saurait être tenue pour responsable des dommages qui résulteraient du non-respect des présentes prescriptions de sécurité et mises en garde.

Mise au rebut de l'emballage

Nos emballages sont simples d'utilisation et protègent votre appareil des dommages qui peuvent survenir pendant le transport. Les matériaux d'emballage ont été sélectionnés d'après des critères environnementaux et de facilité d'élimination ; ils sont généralement recyclables.

En participant au recyclage de vos emballages, vous contribuez à économiser les matières premières. Utilisez les collectes de matières recyclables spécifiques aux matériaux et les possibilités de retour. Les emballages de transport sont repris par votre revendeur Miele.

Mise au rebut de l'ancien appareil

Les appareils électriques et électroniques contiennent souvent des matériaux précieux. Cependant, ils contiennent également certains mélanges, substances, et pièces nocifs nécessaires à leur bon fonctionnement et à leur sécurité. Si vous déposez ces appareils usagés avec vos ordures ménagères ou les manipulez de manière non conforme, vous risquez de nuire à la santé des personnes et à l'environnement. Ne jetez jamais vos anciens appareils avec vos ordures ménagères.



Au lieu de cela, rapportez vos appareils dans un point de collecte officiel spécialement dédié à la récupération et au recyclage des appareils électriques et électroniques, mis à disposition gratuitement par votre commune, municipalité, revendeur, ou chez Miele. Vous êtes légalement responsable de la suppression des éventuelles données à caractère personnel figurant sur l'ancien appareil à éliminer. Vous êtes dans l'obligation de retirer, sans les détruire, les piles et accumulateurs usagés non fixés à votre appareil, ainsi que les lampes qui peuvent être retirées sans être endommagées. Rapportez-les dans un point de collecte spécialement dédié à leur élimination, où ils peuvent être remis gratuitement. Veillez, en attendant l'évacuation de l'appareil, à tenir celui-ci hors de portée des enfants.

Développement durable et protection de l'environnement

Utilisation optimale de l'énergie et de l'eau

Lavez avec la charge maximale du programme concerné. La consommation d'énergie et d'électricité est alors la plus faible par rapport à la charge.

Le programme le plus efficace en termes de consommation d'énergie et d'eau a généralement une durée de cycle plus longue. En prolongeant la durée du programme tout en abaissant la température de lavage effective, le résultat de lavage obtenu est identique.

Par ex., si l'on compare les programmes *ECO 40-60* et *Coton 40 °C* ou *60 °C*, le programme *ECO 40-60* est plus efficace en termes de consommation d'énergie et d'eau. Toutefois, la durée du programme *ECO 40-60* est plus longue que celle du programme *Coton 40 °C* ou *60 °C*.

Les lessives modernes permettent de laver à basse température (par ex. 20 °C). Ces réglages de température vous permettent de réaliser des économies d'énergie.

Lavez les petites pièces de linge peu sales en programme *Express 20*.

Séchage dans le sèche-linge

La vitesse d'essorage sélectionnée sur le lave-linge a une influence sur l'humidité résiduelle du linge. Plus la vitesse d'essorage est élevée, plus l'humidité résiduelle du linge est faible.

Pour économiser de l'énergie lors du séchage, sélectionnez la vitesse d'essorage la plus élevée du programme concerné.

Réduction du bruit

La vitesse d'essorage sélectionnée a une influence sur l'émission sonore du lave-linge. Plus la vitesse d'essorage est élevée, plus les émissions sonores du lave-linge sont importantes.

Décalez l'essorage final du lave-linge en dehors des périodes de repos et/ou utilisez l'option supplémentaire *Extra silencieux*.

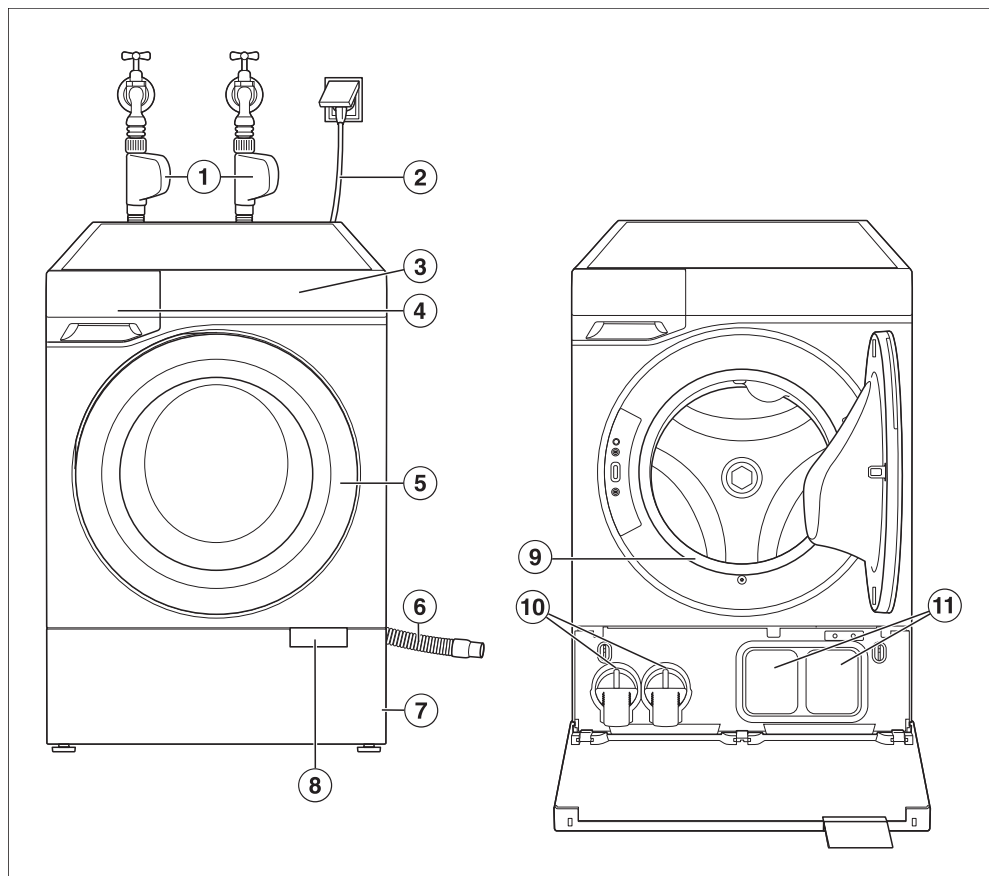
Utilisation de lessives

Utilisez le système TwinDos pour un dosage précis.

Lors du dosage, tenez compte du degré de salissure du linge.

Ne dépassez jamais le dosage indiqué sur l'emballage de la lessive.

Votre lave-linge



① Tuyaux d'arrivée d'eau avec système Waterproof, pour eau froide (eau potable) et eau chaude

② Branchement électrique

③ Panneau de commande

④ Tiroir à produits

⑤ Porte

⑥ Tuyau de vidange

⑦ Panneau de socle

⑧ Languette d'ouverture

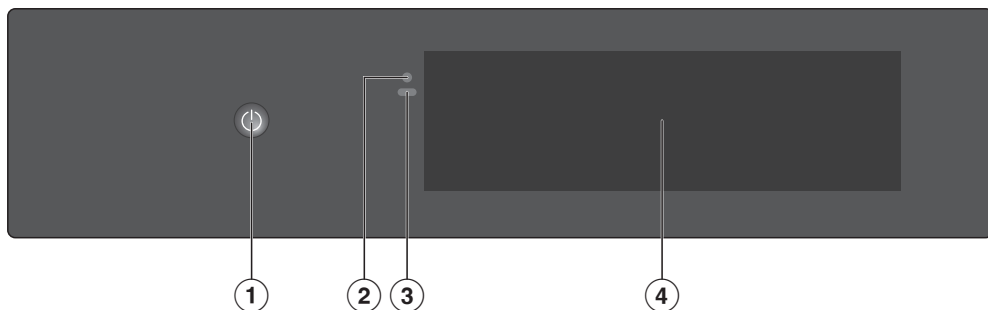
⑨ Bague d'étanchéité

⑩ Filtre à lessive

⑪ TwinDos

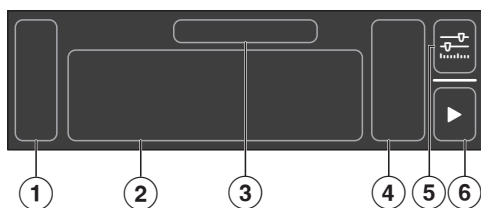
Présentation

Bandeau de commande



- ① Interrupteur Marche/Arrêt ⏻
- ② Interface optique
(pour le service après-vente)
- ③ Capteur de proximité (MotionReact)
- ④ Écran






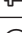


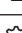
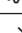



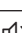

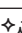







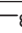


Menu principal à l'écran



- ① Barre latérale
- ② Programmes
- ③ Nom du programme mis en évidence
- ④ Paramètres pour le programme
- ⑤ Autres paramètres
- ⑥ Démarrer

Symboles à l'écran


Différents symboles sont affichés à l'écran.

	Menu
	Programmes
	Favoris
	Commande distance Mise en réseau
	Autres paramètres
	Informations
	Fermer la fenêtre
	Retour
	Réglages
	Étape suivante
	Démarrer
	Arrêt
	Pause
	Sons
	verrouill. mise service
	Entretien
	Téléchargement
	Supprimer
	Wi-Fi
	Recherche
	Remarque
	Compartment TwinDos 1
	Compartment TwinDos 2
	Capsule avec lessive
	Capsule avec produit d'entretien
	Capsule avec additif

Principe de fonctionnement

Mise en marche ou arrêt du lave-linge

L'interrupteur  Marche/Arrêt se situe dans un renforcement.

- Appuyez sur  Marche/Arrêt jusqu'à ce que le lave-linge se mette en marche ou s'arrête.

Conseil : Avec MotionReact, le lave-linge se met automatiquement en marche lorsque vous vous en approchez.

Navigation sur l'écran



Les objets pointus ou tranchants, tels que des crayons ou des stylos, peuvent rayer l'écran. Effleurez l'écran uniquement avec les doigts.

- Sur l'écran, déplacez votre doigt dans la direction souhaitée.
- Si vous souhaitez sélectionner une option de menu, effleurez l'option de menu souhaitée ou le symbole souhaité.

L'option de menu est surlignée.

Quitter le niveau de menu

Vous vous trouvez dans un menu.

- En fonction du menu, sélectionnez  Fermer la fenêtre ou  Retour.

Le menu supérieur s'affiche.

Présentation

Sélection d'un programme

Vous vous trouvez dans le menu principal.

- Déplacez votre doigt sur l'écran jusqu'à ce que le programme souhaité soit surligné.
- Si vous souhaitez démarrer le programme avec les paramètres affichés, sélectionnez ► *Marche*.

Conseil : Si vous souhaitez modifier les paramètres, sélectionnez l'icône du programme ou ☰ *Autres paramètres*.

Modification de paramètres

Vous pouvez activer ou désactiver des paramètres (par ex. des options) ou les ajuster à l'aide d'un curseur (par ex. la température).

Activation ou désactivation de paramètres

Les paramètres activés sont indiqués en couleur.

- Sélectionnez le paramètre que vous désirez activer ou désactiver.
- Validez avec ✓ *OK*.

Le paramètre est enregistré.

Modification de paramètres à l'aide d'un curseur

- Sélectionnez le paramètre que vous désirez modifier.
- Déplacez le curseur vers la gauche ou vers la droite jusqu'à ce que la valeur souhaitée soit en surbrillance.
- Validez avec ✓ *OK*.

La valeur est enregistrée.

Affichage du menu contextuel

Dans certains menus, il est possible d'afficher un menu contextuel. Cela permet par ex. de déplacer des favoris.

- Pour ouvrir le menu contextuel, appuyez par ex. de manière prolongée sur un favori ou sélectionnez ☺ *Menu contextuel*.
- Exécutez la modification souhaitée.
- Pour fermer le menu contextuel, sélectionnez ✕ *Fermer la fenêtre*.

Connexion réseau

Le lave-linge est équipé d'un module Wi-Fi intégré. Le module Wi-Fi permet la connexion réseau à votre réseau domestique et l'utilisation de l'application Miele sur un terminal mobile.

Si vous mettez le lave-linge en réseau, vous avez notamment les possibilités suivantes :



- obtenir des informations sur le déroulement du programme et l'état de fonctionnement ;
- commander votre lave-linge à distance ;
- télécharger des programmes supplémentaires ;
- maintenir le lave-linge au niveau de développement actuel de Miele grâce aux mises à jour du logiciel.

En connectant le lave-linge à votre réseau Wi-Fi, la consommation d'énergie augmente même si le lave-linge est éteint.

Capteur de proximité/MotionReact

Le lave-linge est équipé d'un capteur de proximité. Le capteur de proximité réagit aux mouvements et détecte lorsque vous vous approchez du lave-linge.

Selon l'état de fonctionnement du lave-linge, le capteur de proximité peut déclencher différentes actions, par ex. allumer le lave-linge.

Sous  ►  Réglages ► Général ► Capteur de proximité, vous pouvez adapter les réglages du capteur de proximité à vos besoins personnels.

ComfortOpen

Une porte motorisée ouvre la porte lorsque la main s'approche du capteur de la poignée.

La porte s'entrouvre automatiquement à la fin du programme.

Éclairage du tambour

L'éclairage du tambour éclaire le tambour, ainsi que l'espace situé devant le lave-linge. L'éclairage du tambour s'allume automatiquement lors de l'ouverture de la porte. L'éclairage du tambour s'éteint automatiquement après quelques minutes.

Seul le service après-vente Miele est habilité à remplacer un éclairage de tambour défectueux.

AmbientLight

La porte et les cartouches TwinDos sont éclairées.

Éclairage de la porte

L'éclairage de la porte indique si la porte peut être ouverte.




Éclairage TwinDos

L'éclairage de l'unité TwinDos indique lorsqu'une cartouche TwinDos doit être remplacée. L'affichage indique également quelle cartouche TwinDos doit être remplacée.

CapDosing


CapDos est un système permettant de doser des lessives spéciales, des adoucissants et des boosters en capsules.

Les capsules existent avec trois marquages différents :

-  = produit d'entretien pour textiles (par ex. adoucissant, imperméabilisant)
-  = additif (par ex. renforçateur de lavage)
-  = lessive spéciale (uniquement pour le lavage principal)

Une capsule contient toujours la quantité nécessaire à un cycle de lavage.

Les capsules sont disponibles sur le shop en ligne Miele ou chez votre revendeur Miele.

 Risque sanitaire provoqué par les capsules.

Les composants contenus dans les capsules peuvent présenter un risque pour la santé en cas d'ingestion ou de contact avec la peau.

Tenez toujours les capsules hors de portée des enfants.

Présentation

TwinDos

TwinDos est un système de dosage automatique des lessives.

TwinDos peut être utilisé avec Miele UltraPhase 1 et UltraPhase 2 ou avec des lessives liquides et des adoucissants disponibles dans le commerce.

L'utilisation de lessives liquides courantes dans le commerce nécessite l'achat de réservoirs de remplissage supplémentaires. Les réservoirs de remplissage sont disponibles sur le shop en ligne Miele ou chez les revendeurs Miele.

UltraPhase 1 et UltraPhase 2

UltraPhase 1 et 2 forment un système de lessive liquide. Ensemble, ils constituent une lessive complète pour le linge blanc et de couleur.

UltraPhase 1 est une lessive liquide qui dissout la saleté et enlève les taches les plus courantes. UltraPhase 2 est un agent de blanchiment qui permet d'éliminer les taches les plus tenaces. Ces deux produits sont dosés à différents moments du processus de lavage pour un résultat de lavage optimal.

UltraPhase 1 et 2 sont disponibles sur le shop en ligne Miele ou chez votre revendeur Miele.

Détection des cartouches TwinDos

Les cartouches TwinDos possèdent un code-barres. Grâce à ce code-barres, le lave-linge reconnaît la lessive qu'il contient et règle automatiquement les paramètres correspondants.

PowerWash

Le procédé PowerWash utilise moins d'eau que les procédés de lavage traditionnels. La consommation d'énergie diminue parce qu'il faut chauffer moins d'eau. Il en résulte quelques particularités dans le déroulement de programme.

- Au début du programme de lavage, le lave-linge essore plusieurs fois.
- Le lave-linge pompe l'eau si nécessaire et ajoute un peu d'eau renouvelée.
- Bruits lors du chauffage de l'eau au niveau des résistances (gargouillements).

FlexLoad

Après le démarrage du programme, le lave-linge mesure la quantité de textiles présents dans le tambour. Une fois la mesure terminée, la charge déterminée s'affiche dans ⓘ *Informations*. Le temps restant, la consommation d'énergie et la consommation d'eau du programme de lavage sont adaptés à la quantité déterminée.


Le temps restant initialement affiché peut être considérablement réduit.

Accessoires en option

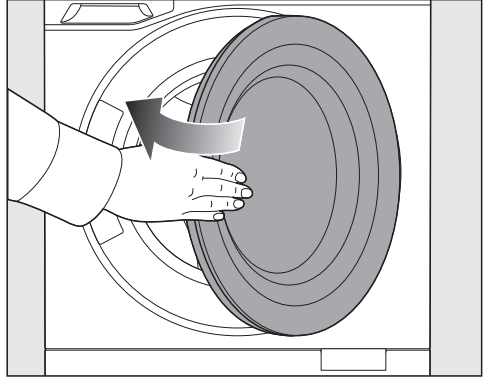
Des produits spécialement adaptés à votre lave-linge, par ex. des lessives, des produits d'entretien pour textiles, des additifs, des produits d'entretien pour appareils et des accessoires, sont disponibles dans le shop en ligne Miele, auprès du service après-vente Miele ou du revendeur Miele.

Pour accéder au shop en ligne Miele, cliquez sur le QR code suivant :



 Dommages dus à une installation et un raccordement incorrects. Une installation et un raccordement incorrects du lave-linge entraînent de graves dommages matériels. Veuillez consulter le chapitre “Installation”.


Ce lave-linge a été soumis à un test de fonctionnement complet. C'est pourquoi il reste un peu d'eau dans le tambour.

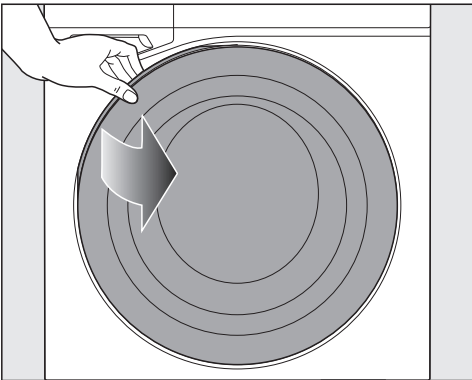


- Fermez la porte avec un léger coup sec.

Retrait des cartouches de lessive et de la crosse du tambour

Le tambour contient deux cartouches de lessive pour le dosage TwinDos et une crosse pour le tuyau de vidange.

- Allumez le lave-linge. Approchez-vous du lave-linge ou effleurez  Marche/Arrêt.



- Touchez la porte.

La fonction ComfortOpen entrouvre la porte.

- Ouvrez complètement la porte.
- Retirez les deux cartouches et la crosse.


Conditions pour la mise en réseau

Les conditions suivantes doivent être remplies pour la mise en réseau :

1. Un réseau domestique est disponible sur le lieu d'installation. Munissez-vous du mot de passe du réseau Wi-Fi.
2. L'application Miele est installée sur un terminal mobile.
3. Vous disposez d'un compte utilisateur dans l'application Miele.

Vous pouvez également procéder à la mise en réseau ultérieurement. Lors de la mise en service, sautez l'option de menu “Mise en réseau”.

Déroulement de la mise en service

- Approchez-vous du lave-linge ou effleurez  Marche/Arrêt.

La première étape de la mise en service s'affiche à l'écran.

- Suivez les étapes à l'écran.

La mise en service n'est terminée qu'après la fin du programme. Si le processus est interrompu trop tôt, la mise en service complète doit être répétée.

Utilisation

Ordre des commandes

Nous vous recommandons de suivre l'ordre de commande indiqué, qui est adapté à la commande de votre lave-linge. Vous pouvez ainsi utiliser de manière optimale toutes les fonctionnalités spéciales.

Vous trouverez des indications et des conseils utiles sur les différentes étapes de commande dans la suite du chapitre "Commande".


Sur le lave-linge

1. Préparer le linge
2. Mettre le lave-linge en marche
3. Charger le linge
4. Fermer la porte
5. Sélectionner un programme
6. Régler les paramètres du programme
7. Si la lessive doit être ajoutée via le bac à produits, verser la lessive
8. Démarrer avec ► *Démarrer*
La porte du lave-linge se verrouille.
9. Fin du programme

Autres options de commande :

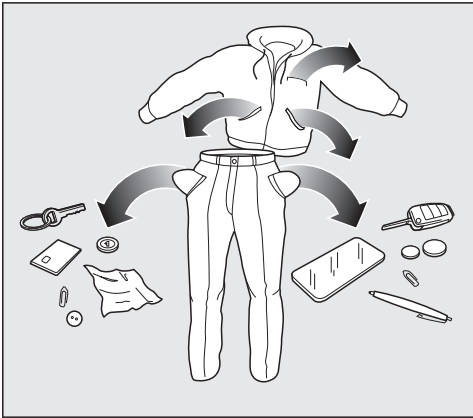
- Démarrage différé
- AddLoad (ajouter du linge)

Via l'app

1. Préparer le linge
2. Mettre le lave-linge en marche
3. Chargement du linge
4. Fermer la porte
5. Sélectionner  *Commande à distance* sur le lave-linge
6. Démarrer le lave-linge avec ► *Démarrer*
La porte du lave-linge se verrouille.
7. Si la lessive doit être ajoutée via le bac à produits, verser la lessive
8. Sélectionner le programme via l'app
9. Démarrer le programme via l'app
10. Fin du programme

Préparation du linge

⚠ Dommages provoqués par des corps étrangers.
Des clous, pièces de monnaie, trombones, etc. peuvent endommager le linge et certains composants de l'appareil.
Vérifiez la présence de corps étrangers sur le linge avant le lavage et retirez-les.



- Videz les poches.

Mise en marche du lave-linge

Lorsque le capteur de proximité est activé, le lave-linge se met automatiquement en marche.

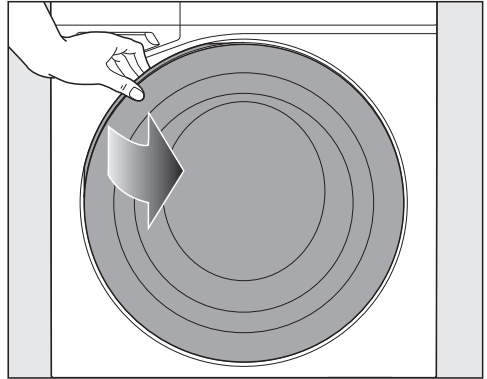
- Effleurez  *Marche/Arrêt*.

Chargement du linge

Préparez le linge comme décrit au chapitre "Bon à savoir".

Ouverture de la porte

Le capteur de poignée de porte enregistre le contact de la main sur la porte et entrouvre la porte.



- Ouvrez la porte en grand.

Chargement du linge dans le tambour

Vérifiez qu'il n'y ait pas d'animaux ou de corps étrangers dans le tambour avant de charger le linge.

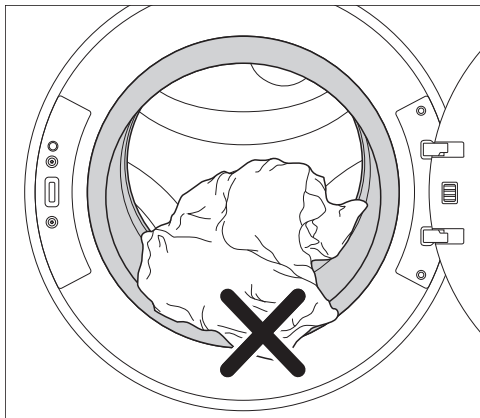
- Mettez le linge dans le tambour bien défait et sans le tasser.

Conseils

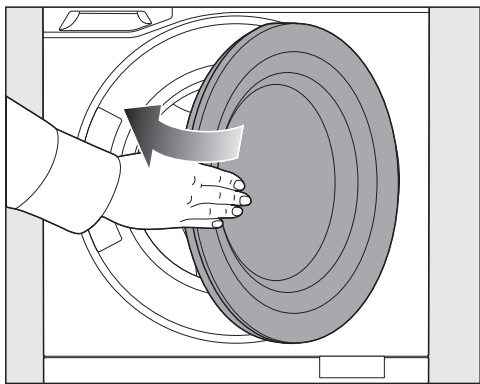
- Des pièces de linge de grandeur différente renforcent l'efficacité de lavage et se répartissent mieux lors de l'essorage.
- Veillez à respecter la charge maximale des différents programmes. L'écran affiche toujours la quantité de charge correspondante.

Utilisation

Fermeture de la porte



- Vérifiez qu'aucune pièce de linge n'est coincée entre la porte et la bague d'étanchéité.



- Fermez la porte avec un léger coup sec.

Sélection d'un programme

Conseil : Pour voir les informations sur le programme, sélectionnez ⓘ *Informations*.

- Déplacez votre doigt sur l'écran jusqu'à ce que le programme souhaité soit surligné.

Réglage des paramètres du programme

Sélection de la température

Vous pouvez modifier la température prédéfinie de la plupart des programmes.

- Sélectionnez *Température* à l'aide du curseur de réglage dans la plage prédéfinie.

Sélection de TwinDos/Cap

TwinDos doit être configuré.

Conseil : TwinDos est activé automatiquement dans tous les programmes où le dosage est possible et recommandé.

- Sélectionnez *TwinDos/Cap*.

Sélectionner la vitesse d'essorage

Vous pouvez modifier la vitesse maximale prédéfinie des programmes.

- Sélectionnez *Vitesse essorage* à l'aide du curseur de réglage dans la plage prédéfinie.

Sélection d'options

- Sélectionnez \rightarrow *Autres paramètres*.

Tous les paramètres s'affichent.

- Sélectionnez *Options*.
- Activez l'option souhaitée.

La liste de sélection affiche uniquement les options qui peuvent être activées pour le programme sélectionné.

Les options ne sont pas toutes combinables entre elles, par ex. *Court* et *Économies d'énergie*. Après avoir sélectionné la première option, les options non combinables ne peuvent plus être sélectionnées.

Démarrage d'un programme

- Sélectionnez ► *Démarrer*.

La porte est verrouillée et le programme se déroule.

Fin du programme

Déverrouillage de la porte en rotation infroissable

La porte est verrouillée pendant la rotation infroissable. La porte peut être déverrouillée à tout moment.

- Sélectionnez ✓ *Confirmer*.

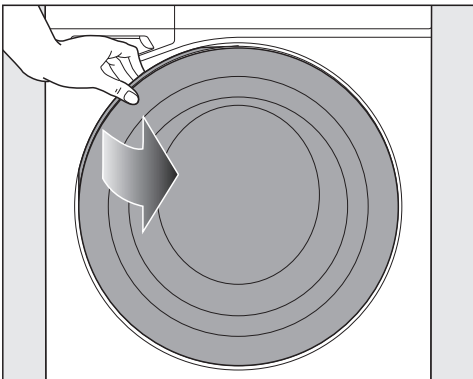
La porte se déverrouille et peut être ouverte.

Conseils

- Après la phase de rotation infroissable, la porte se déverrouille automatiquement.
- Lorsque ComfortOpen est activé, la porte s'entrouvre automatiquement après la rotation infroissable.

Ouverture de la porte

Le capteur de poignée de porte enregistre le contact de la main sur la porte et entrouvre la porte.



- Ouvrez la porte en grand.

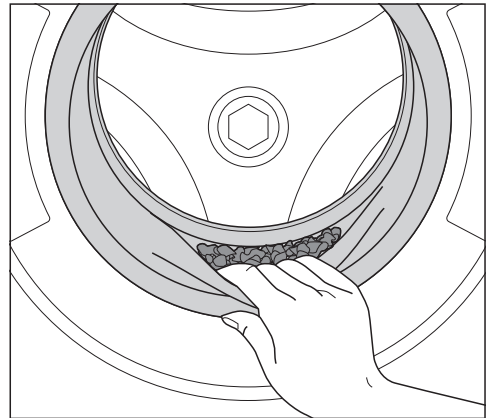
Retrait du linge

- Retirez le linge humide du tambour.
- Pour retirer toutes les pièces de linge, faites tourner le tambour à la main.

Le linge oublié dans le tambour pourrait rétrécir ou déteindre lors de la prochaine lessive.

Retirez tout le linge du tambour.

Opérations après le retrait du linge



- Contrôlez qu'aucun corps étranger n'est resté coincé au niveau de la bague d'étanchéité de la porte.
- Le cas échéant, retirez la capsule usagée du bac à produits.

Conseils

- Laissez le bac à produits entrouvert pour qu'il puisse sécher.
- Laissez la porte entrouverte pour que le tambour puisse sécher.

Utilisation

Spécificités de la commande via l'app

Chargement du linge

- Ouvrez la porte.
- Chargez le linge.
- Fermez la porte.

Activation de la commande via l'app

- Sélectionnez  *Commande à distance*.

Verrouillage de la porte du lave-linge

- Sélectionnez  *Démarrer*.

La porte du lave-linge se verrouille.




Sélection et lancement du programme via l'app

- Sélectionnez le programme souhaité.
- Sélectionnez les paramètres de programme souhaités.
- Démarrez le programme.

Démarrage différé

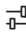

Réglage du minuteur

Vous pouvez utiliser le minuteur pour régler soit un départ différé du programme de lavage, soit la fin souhaitée d'un programme de lavage. Le minuteur est possible sur une période de 24 heures.

- Sélectionnez le symbole  *Autres programmes*.
- Sélectionnez *Start*.
- Réglez la durée souhaitée (*Start* ou *Fin*).
- Pour démarrer le programme de lavage avec minuteur, sélectionnez  *Démarrer*.
- Pour retourner à la sélection du programme, sélectionnez  *Confirmer*.

Modification du minuteur

Vous pouvez modifier le minuteur sélectionné.

- Sélectionnez le symbole  *Autres paramètres*.
- Modifiez le minuteur et sélectionnez avec  *Confirmer*.

Suppression du minuteur

Un minuteur lancé peut être supprimé.

- Sélectionnez  *Stop*.

Vous avez le choix entre :


- Programme *Démarrer de suite*
- Programme *Annuler*

Ajout de linge (AddLoad)

Il est possible d'ajouter ou de retirer du linge lorsque l'écran affiche "Ajouter du linge".

- Effleurez l'écran.
- Effleurez la touche sensitive *Ajouter du linge*.

Le programme de lavage est interrompu et la porte s'entrouvre.

- Ouvrez la porte en grand.
- Ajoutez ou retirez du linge.
- Fermez la porte.
- Sélectionnez  *Démarrer*.

Le programme continue.

Modifications du programme après le démarrage du programme

Une fois le programme lancé, ni le programme ni les paramètres ne peuvent être modifiés. Pour effectuer un changement, vous devez annuler le programme.

Annulation du programme

- Sélectionnez **■ Arrêt**.

Un message à l'écran vous demande si vous souhaitez interrompre le programme.

- Sélectionnez *oui*.

Le programme est interrompu et la porte est ouverte.

Interruption du programme

- Arrêtez le lave-linge.
- Remettez le lave-linge en marche pour poursuivre le programme.

♥ Favoris

Vous pouvez enregistrer jusqu'à 12 programmes comme favoris. Dans les favoris, vous pouvez modifier le nom du programme et certains paramètres.

Enregistrement des favoris

Vous vous trouvez dans le menu principal.

- Sélectionnez un programme.
- Sélectionnez les paramètres souhaités.
- Sélectionnez ♥ *Favoris*.

Un clavier s'affiche.

- Saisissez le nom du favori.
- Sélectionnez ✓ *Confirmer*.

Le programme a été enregistré en tant que ♥ favori. Vous pouvez démarrer le programme dès à présent via ► *Démarrer*.

Conseil : Pour enregistrer directement un programme en tant que favori, vous pouvez également choisir ♥ *Favoris* à la fin du programme.

Déplacement des favoris

Vous vous trouvez dans le menu ♥ *Favoris*.

Vous avez enregistré un programme comme favori et souhaitez trier la liste de sélection.

- Appuyez longtemps sur le favori que vous souhaitez déplacer.

Un menu contextuel s'affiche.

- Sélectionnez ≡ *Reporter*.
- Déplacez le favori à l'endroit souhaité.
- Validez avec ☑ *OK*.

La modification a été enregistrée.

Modification des favoris

Vous vous trouvez dans le menu ♥ *Favoris*.

Vous avez enregistré un programme comme favori et souhaitez modifier les paramètres.

- Déplacez votre doigt sur l'écran jusqu'à ce que le favori souhaité s'allume.
- Effleurez le symbole \square^{\square} *Autres paramètres*.


Les paramètres s'affichent.

- Modifiez les paramètres souhaités.


Les modifications sont enregistrées.

Utilisation

Suppression des favoris

Vous vous trouvez dans le menu  *Favoris*.

Vous avez enregistré un programme comme favori et souhaitez le supprimer de la liste.


- Sélectionnez le favori que vous désirez supprimer.
- Sélectionnez  *Favoris*.

Le favori a été supprimé de la liste.

Utilisation de TwinDos

TwinDos doit être configuré.

TwinDos est activé automatiquement pour tous les programmes où un dosage est possible.


Conseil : Les quantités de dosage de lessive sont préprogrammées. En cas de formation excessive de mousse, vous pouvez modifier la quantité de dosage via *Réglages*  *TwinDos* *Tiroir 1*.

Saisie de la quantité de dosage de lessive pour TwinDos

Les cartouches TwinDos UltraPhase 1 et 2 possèdent un code-barres qui est lu par le lave-linge. Par conséquent, il n'est pas nécessaire de saisir des quantités de dosage lorsque vous utilisez UltraPhase 1 et 2.

Vous devez indiquer les quantités de dosage dans les cas suivants :

- Le code-barres est défectueux.
- Vous utilisez une lessive d'un autre fabricant.


- Sélectionnez  *Réglages* *Fonctions de l'appareil* *TwinDos*.
- Sélectionnez le compartiment de la cartouche TwinDos pour lequel vous souhaitez saisir ou modifier la quantité de dosage.
- Sélectionnez *Tiroir 1*.
- Saisissez la quantité de dosage indiquée sur l'emballage de la lessive pour **un degré de dureté 2 (moyen), du linge normalement sale et une charge de 4,5 kg.**

Conseil : Ces informations figurent dans un tableau imprimé sur chaque emballage de lessive.

Le lave-linge calcule lui-même la quantité de lessive nécessaire.

Utilisation de détachants avec TwinDos

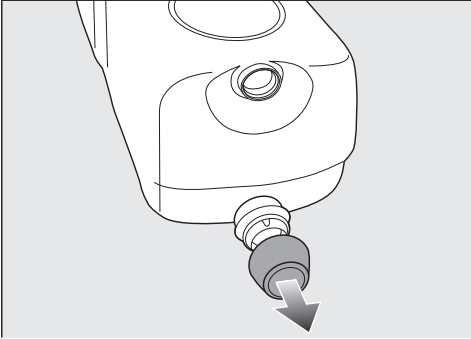
Pour l'utilisation de détachants, il existe les possibilités suivantes :

- Utilisation d'une capsule "Booster" en activant CapDosing.
- Ajout de détachants via le compartiment  du bac à produits

Remplacement d'une cartouche TwinDos

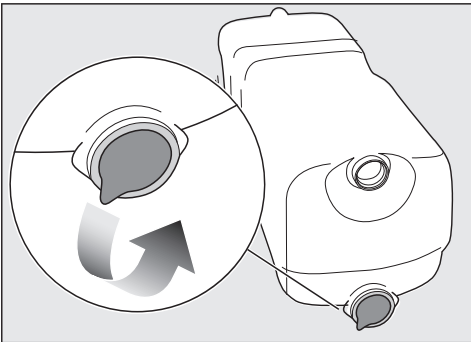
Une cartouche TwinDos vide est signalée sur l'écran par le lave-linge.

Préparation de la cartouche TwinDos



- Retirez le bouchon de la cartouche TwinDos.

ou



- Enlevez la totalité de l'opercule de la cartouche.

⚠ Risque d'endommagement lié à l'opercule

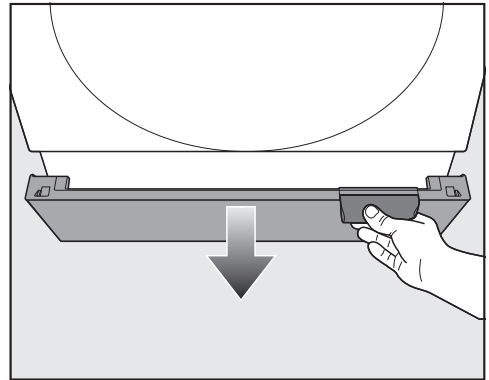
S'il reste des morceaux de l'opercule, cela peut entraîner des problèmes d'étanchéité dans le système TwinDos.

Retirez la totalité de l'opercule sur le raccord d'aspiration avant d'introduire la nouvelle cartouche.

Remplacement de la cartouche TwinDos

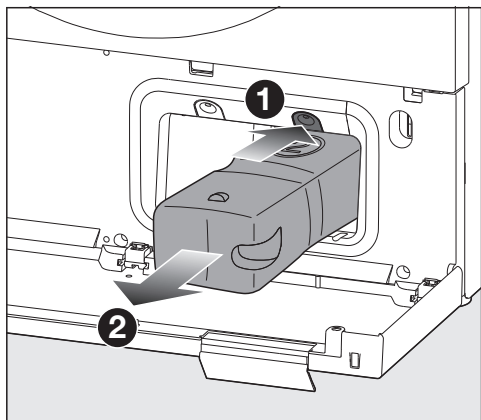
- Allumez le lave-linge.

Le panneau de socle peut se casser. Ne rien poser sur le panneau de socle ouvert.



- Ouvrez le panneau de socle.

Utilisation

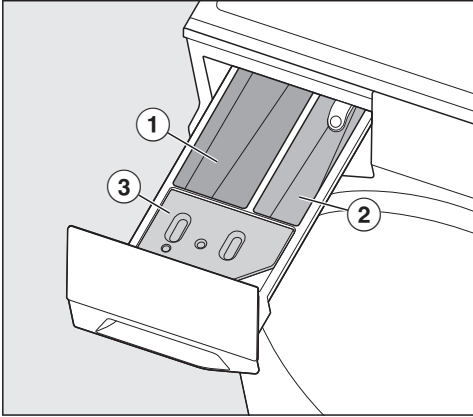





- Pour dégager le verrouillage **1**, appuyez sur le verrouillage.
- Retirez la cartouche TwinDos **2** vide.
- Insérez une cartouche TwinDos neuve.

Utilisation du bac à produits

Veillez à bien désactiver le dosage TwinDos au préalable.

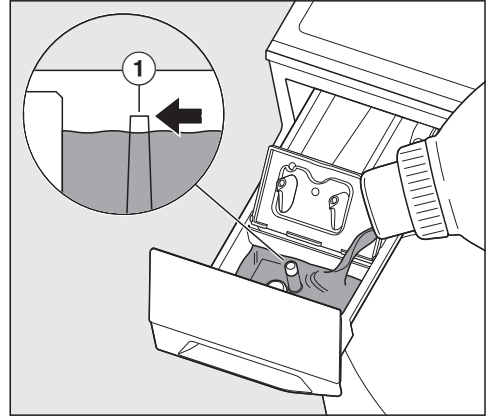
- Sortez le bac à produits.





- ① Compartiment 
Lessive pour le lavage principal et le trempage
- ② Compartiment 
Lessive pour le prélavage
- ③ Compartiment 
Adoucissant, produit d'apprêt ou capsule


- Versez la lessive dans le compartiment correspondant.

Ajout d'adoucissant



- Versez l'adoucissant, le produit d'apprêt ou l'amidon liquide dans le compartiment . **Respectez la hauteur de remplissage maximale ①.**

Le produit est ajouté au dernier rinçage. À la fin du programme, il reste une petite quantité d'eau dans le compartiment .

L'amidon liquide a tendance à coller. Le siphon du compartiment  ne fonctionne plus et ce dernier risque de déborder.

Après plusieurs utilisations d'amidon liquide, nettoyez soigneusement le siphon.

Utilisation de lessive sous forme de tablette ou de dosette

- Ajoutez toujours les tablettes ou dosettes de lessive directement dans le tambour avec le linge.

Vous ne pouvez pas les placer dans le bac à produits.

Utilisation

CapDosing

⚠ Risque sanitaire provoqué par les capsules.

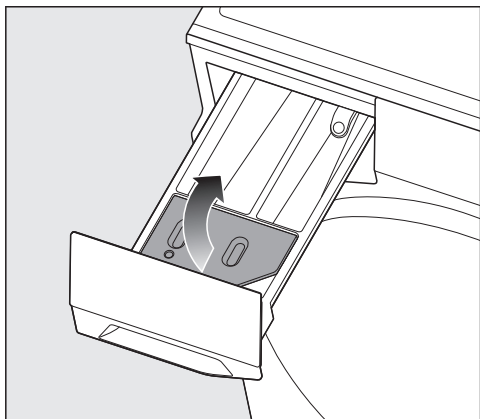
Les composants contenus dans les capsules peuvent présenter un risque pour la santé en cas d'ingestion ou de contact avec la peau.

Tenez toujours les capsules hors de portée des enfants.

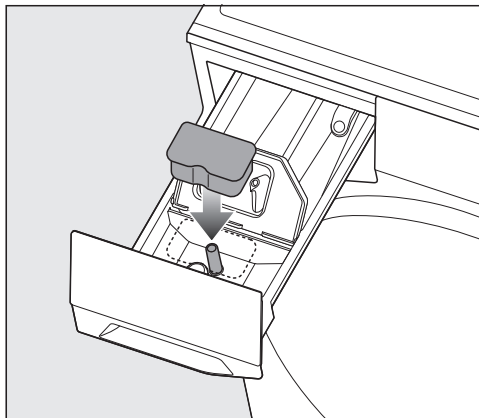
Insertion d'une capsule

Une fois insérée dans le bac à produits, la capsule s'ouvre. Si vous ne l'avez pas complètement utilisée et que vous la sortez de son logement, son contenu risque de couler lorsque vous la retirez du bac à produits. Jetez la capsule ouverte.

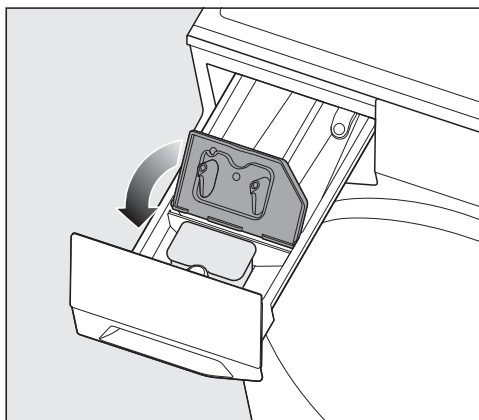
- Sortez le bac à produits.



- Ouvrez le couvercle du compartiment ☼/☐.



- Insérez la capsule en appuyant dessus.



- Refermez le couvercle en appuyant dessus.
- Refermez le bac à produits.

Le contenu de la capsule se mélange au linge au bon moment du programme.

Lors du dosage en capsule, l'entrée d'eau dans le compartiment ☼ s'effectue uniquement par la capsule. Ne versez pas d'adoucissant supplémentaire dans le compartiment ☼.

Tableau des programmes


Coton	
Température	90 °C à froid
Charge	9,0 kg
Essorage	1'400 tr/min
Articles	Articles en coton, lin ou fibres mélangées, par ex. T-shirts, sous-vêtements, linge de table
Conseil	En cas d'exigences particulières en matière d'hygiène, sélectionner une température de 60 °C ou plus.
Remarque pour les instituts de contrôle :	
Coton 20 °C : programme pour le linge en coton peu sale	
Programme de contrôle de la conformité avec la législation de l'UE sur l'éco-conception n°2019/2023.	
ECO 40-60	
Température	Non sélectionnable, la température est contrôlée automatiquement par le programme.
Charge	9,0 kg
Essorage	1'400 tr/min
Articles	Linge en coton normalement sale
Conseil	En un seul cycle de lavage, des pièces de linge en coton mélangé peuvent être lavées à 40 °C et 60 °C. En termes de consommation d'énergie et d'eau, le programme est le plus efficace pour le lavage des textiles en coton.
Remarque pour les instituts de contrôle :	
Programme de contrôle de la conformité avec la législation de l'UE sur l'éco-conception n° 2019/2023 et l'étiquetage énergétique conformément au règlement n°2019/2014.	
Lors des tests comparatifs, le dosage TwinDos doit être désactivé.	


Programmes

Synthétique	
Température	60 °C à froid
Charge	4,0 kg
Essorage	1'200 tr/min
Articles	Textiles en fibres synthétiques, mélangées ou coton facile d'entretien, par ex. pulls, robes, pantalons et chaussettes/bas
Conseil	Réduire la vitesse d'essorage final des textiles qui se froissent facilement.

QuickPowerWash	
Température	60 °C et 40 °C
Charge	4,0 kg
Essorage	1'400 tr/min
Articles	Textiles en coton, lin ou fibres mélangées légèrement ou normalement sales, qui conviennent également pour le programme Coton.
Conseil	<ul style="list-style-type: none">- Lavage rapide et en profondeur des textiles avec une consommation d'énergie et d'eau accrue.- Respecter la capacité de charge.



SmartMatic	
Température	Non sélectionnable, la température est contrôlée automatiquement par le programme.
Charge	6,0 kg
Essorage	1'400 tr/min
Articles	Textiles en coton et fibres synthétiques ou mélangées lavables à partir de 30 °C et plus
Conseil	<ul style="list-style-type: none">- Le programme offre un résultat de lavage de qualité constante, avec la même consommation d'eau et d'énergie, que vous laviez 6 x 1 kg ou 1 x 6 kg.- Vous obtiendrez une consommation de lessive optimisée en utilisant TwinDos.

Laine 	
Température	40 °C à froid
Charge	3,0 kg
Essorage	1'000 tr/min
Articles	Textiles en laine ou contenant de la laine mélangée, par ex. pull-overs, cardigans, chaussettes/bas
Conseil	Réduire la vitesse d'essorage final des textiles qui se froissent facilement.

Chemises/chemisiers	
Température	60 °C à froid
Charge	1,0 kg
Essorage	1'000 tr/min
Articles	Chemises et chemisiers en coton ou fibres mélangées
Conseil	<ul style="list-style-type: none"> - Traiter au préalable les cols et les manchettes en fonction de leur degré de salissure. - L'option <i>Défroissage</i> est activée automatiquement. - Pour les chemises et chemisiers en soie, utiliser le programme <i>Soie</i> .

Fin	
Température	40 °C à froid
Charge	3,0 kg
Essorage	1'000 tr/min
Articles	Textiles délicats en fibres synthétiques, mélangées et viscose, par ex. lingerie et textiles avec applications
Conseil	Pour les textiles sensibles au froissement, choisir l'option <i>Défroissage</i> .

Programmes

PowerFresh	
Température	Vapeur
Charge	1,0 kg
Essorage	Pas d'essorage final
Articles	Textiles secs sans taches légèrement froissés en coton, en lin ou en fibres mélangées. Les textiles doivent convenir au sèche-linge  et être repassables  .
Conseil	<ul style="list-style-type: none">- Les petites charges améliorent le résultat final.- La sélection de TwinDos assure un parfum frais.- Décharger immédiatement le linge à la fin du programme et suspendre sur un cintre.- Le programme ne convient pas aux textiles en laine ou contenant de la laine.

Foncé/Jeans	
Température	60 °C à froid
Charge	4,0 kg
Essorage	1'200 tr/min
Articles	Textiles noirs et foncés en coton ou fibres mélangées et textile en jean par ex. vestes, pantalons, chemises, jupes
Conseil	<ul style="list-style-type: none">- Retournez le linge pour le laver.- Au cours des premiers lavages, les vêtements en jean déteignent un peu. C'est pourquoi les textiles en jean clairs et foncés doivent être lavés séparément.

Textiles modernes	
Température	40 °C à froid
Charge	3,0 kg
Essorage	800 tr/min
Articles	Vêtements fonctionnels comme les vestes et pantalons d'extérieur à membranes telles que Gore-Tex®, SYMPATEX®, WINDSTOPPER®, etc.
Conseil	<ul style="list-style-type: none"> - Fermez les fermetures à glissière et les fermetures autoagrippantes. - Ne pas utiliser d'adoucissant. - Si nécessaire, il est possible de réimpermeabiliser les vêtements d'extérieur avec le programme <i>Impermeabilisation</i>. Il n'est pas conseillé d'impermeabiliser les vêtements après chaque lavage.

Textiles sport	
Température	60 °C à froid
Charge	3,0 kg
Essorage	1'200 tr/min
Articles	Textiles de sport et de fitness tels que des maillots et pantalons, des vêtements de sport en microfibres et laine polaire
Conseil	<ul style="list-style-type: none"> - Ne pas utiliser d'adoucissant. - Respecter les instructions d'entretien du fabricant figurant sur l'étiquette.

Programmes

Chaussures sport	
Articles	Chaussures de sport sans cuir
Température	40 °C à froid
Charge	Deux paires de chaussures
Essorage	Pas d'essorage final
Conseil	<ul style="list-style-type: none">- Commencer par éliminer le plus gros des salissures avec une brosse avant le lavage.- Une petite charge supplémentaire, par ex. des vieilles serviettes éponges ou des chiffons, augmente la performance de nettoyage et réduit les bruits.- Fermer les fermetures autoagrippantes.- Ne pas utiliser d'adoucissant.- Respecter les instructions d'entretien du fabricant figurant sur l'étiquette.- Pour le séchage au sèche-linge, utiliser le panier de séchage.


Express 20	
Température	40 °C à froid
Charge	3,0 kg
Essorage	1'200 tr/min
Articles	Textiles en coton n'ayant pratiquement pas été portés ou présentant très peu de salissures
Conseil	L'option <i>Court</i> est activée automatiquement.

Duvet/couvertures	
Température	60 °C à froid
Charge	2,0 kg
Essorage	1'200 tr/min
Articles	<ul style="list-style-type: none"> - Textiles avec un rembourrage en duvet, par ex. vestes, blousons ou sacs de couchage - Oreillers et couettes garnis de duvet, de plumes ou de matières synthétiques
Conseil	<ul style="list-style-type: none"> - Avant le lavage, évacuer l'air contenu dans les textiles afin d'éviter une formation excessive de mousse. - Respecter les instructions figurant sur l'étiquette.

Draps	
Température	90 °C à froid
Charge	8,0 kg
Essorage	1'400 tr/min
Articles	Draps, housses de couette, taies d'oreiller
Conseil	Fermez les boutons et les fermetures à glissière.





Voilages/rideaux	
Température	40 °C à froid
Charge	3,0 kg
Essorage	600 tr/min
Articles	Voilages et rideaux indiqués comme lavables en machine par le fabricant
Conseil	<ul style="list-style-type: none"> - Pour éliminer la poussière, sélectionnez l'option <i>Prélavage</i>. - Désactiver l'essorage final pour les voilages sensibles au froissement. - Enlever les crochets de fixation des voilages.

Programmes

Soie 	
Température	30 °C à froid
Charge	1,0 kg
Essorage	600 tr/min
Articles	Soie et tous les textiles lavables à la main ne contenant pas de laine
Conseil	En cas d'utilisation d'un filet de lavage (par ex. pour les soutiens-gorge ou les collants fins), toujours laver en même temps une charge d'autres textiles en vrac.

Nouveau vêtement	
Température	40 °C à froid
Charge	2,0 kg
Essorage	1'200 tr/min
Articles	Nouveaux vêtements en coton, fibres synthétiques et tissu éponge
Conseil	Les résidus de produits chimiques sont éliminés des fibres.

Imperméabilisation	
Température	40 °C
Charge	2,0 kg
Essorage	1'000 tr/min
Articles	Textiles en microfibres ou composés principalement de fibres synthétiques, par ex. vêtements d'extérieur, de ski ou de pluie, linge de table
Conseil	<ul style="list-style-type: none">- Nécessite l'utilisation d'une lessive spéciale, par ex. Impraprotect de Miele.- L'imperméabilisation permet d'obtenir un effet hydrofuge et antisalissant sur les textiles.- Les vêtements doivent être fraîchement lavés et essorés ou séchés.- Une fixation thermique de l'imperméabilisation est effectuée automatiquement à la fin du processus.

Défroissage uniquement	
Température	Vapeur
Charge	2,0 kg (linge essoré)
Essorage	Pas d'essorage final
Articles	Textiles humides, fraîchement lavés et essorés, adaptés au sèche-linge   et repassables  
Conseil	<ul style="list-style-type: none"> - Réduit la formation de plis après le lavage et diminue l'effort de repassage. - Cinq à six chemises correspondent à une charge d'environ 2,0 kg. - Les petites charges améliorent le résultat final. - Retirer les textiles dès la fin du programme et les mettre ensuite dans le sèche-linge pour les défroisser ou les suspendre sur un cintre. - Inadapté pour les textiles en laine ou contenant de la laine

Rinçage seul	
Température	Aucun chauffage
Charge	8,0 kg
Essorage	1'400 tr/min
Articles	Textiles à rincer ou pour adoucir séparément les textiles
Conseil	Respecter la vitesse d'essorage final des textiles qui se froissent facilement.

Essorage uniquement	
Température	Aucun chauffage
Charge	9,0 kg
Essorage	1'400 tr/min
Articles	Textiles qui doivent être essorés
Conseil	<ul style="list-style-type: none"> - Vidange : vitesse d'essorage sur 0 tr/min. - Respecter la vitesse d'essorage final des textiles qui se froissent facilement.

Programmes

Nettoyer TwinDos	
Température	Aucun chauffage
Charge	0,0 kg
Essorage	Pas d'essorage final
Articles	Ne pas mettre de textile Le lavage se déroule tambour vide.
Conseil	<ul style="list-style-type: none">- Effectuer impérativement le lavage avant une absence prolongée (plus de deux mois).- Pour le nettoyage, utiliser la cartouche de nettoyage TwinDos Care de Miele.

Nettoyage machine	
Température	Non sélectionnable, la température est contrôlée automatiquement par le programme.
Charge	0,0 kg
Essorage	Pas d'essorage final
Articles	Ne pas mettre de textile Le lavage se déroule tambour vide.
Conseil	<ul style="list-style-type: none">- L'utilisation du nettoyant pour machine IntenseClean de Miele permet d'obtenir un résultat optimal. Il est aussi possible d'utiliser une lessive universelle en poudre.- Dosez le nettoyant pour machine ou la lessive universelle directement dans le tambour.- L'option <i>Court</i> est activée automatiquement.

Nettoyer le tambour	
Température	Aucun chauffage
Charge	0,0 kg
Essorage	Pas d'essorage final
Articles	Ne pas mettre de textile Le lavage se déroule tambour vide.
Conseil	Les salissures telles que le sable ou les peluches sont évacuées du tambour.

Déroulement de programme

	Rythme de lavage	Rinçages	Niveau d'eau lors du rinçage
Coton	Intensif	3	Moyen
ECO 40-60	Intensif	2	Moyen
Synthétique	Normal	3	Haut
QuickPowerWash	Intensif	2	Bas
SmartMatic	Normal	3	Moyen
Laine	Lavage à la main	3	Haut
Chemises/chemisiers	Délicat	3	Haut
Fin	Délicat	3	Très haut
PowerFresh	Balancement	–	–
Foncé/Jeans	Normal	3	Moyen
Textiles modernes	Délicat	3	Haut
Textiles sport	Délicat	2	Haut
Chaussures sport	Balancement	2	Moyen
Express 20	Intensif	1	Bas
Duvet/couvertures	Normal	2	Haut
Draps	Intensif	2	Haut
Voilages/rideaux	Délicat	4	Moyen
Soie	Lavage à la main	2	Haut
Nouveau vêtement	Normal	2	Moyen
Imperméabilisation	Normal	1	Moyen

- Les données du tableau se réfèrent toujours à la charge maximale du programme.
- Le lave-linge détermine la quantité d'eau et d'énergie nécessaire en fonction de la quantité et de la capacité d'absorption du linge chargé.
- Pendant le lavage principal, le bain lessiviel est pulvérisé en continu sur le linge. De ce fait, aucun niveau d'eau n'est identifiable.

Nombre de rinçages

Le nombre de rinçages dépend d'un certain nombre de facteurs :

- Vitesse d'essorage final sélectionnée
- Développement de mousse pendant le lavage principal
- Options sélectionnées

Programmes

Options





Court

Pour du linge légèrement sale, sans taches visibles.

La durée du programme est réduite. L'action mécanique du tambour et la consommation d'énergie augmentent.

Défroissage

Le linge est défroissé à la vapeur à la fin du programme. Pour obtenir un résultat optimal, il convient de réduire la charge maximale de 50 %. De plus petites quantités de chargement améliorent le résultat.

Les vêtements doivent convenir au sèche-linge   et être repassables  .

SingleWash

Cette fonction permet de laver efficacement une faible charge (< 1 kg) dans le cadre d'un programme de lavage classique. La durée de lavage est réduite.

Observez les recommandations suivantes :

- Utilisez de la lessive liquide.
- Réduisez la quantité de lessive de **50 %** maximum par rapport à la valeur indiquée pour **1/2 charge**.

Taches





Pour le nettoyage du linge taché. Cette option modifie le déroulement du programme.

Économies d'énergie

La température de lavage diminue mais par contre les durées de lavage augmentent. L'efficacité de nettoyage du programme de lavage est maintenue.

Rinçage supplémentaire





Activation d'un à trois rinçages supplémentaires pour un résultat de lavage particulièrement bon.

Le nombre de rinçages peut être réglé via   *Réglages*  *Fonctions de l'appareil*  *Rinçage · supplément..*

Extra silencieux

L'émission sonore du lave-/sèche-linge pendant le programme de lavage est réduite. Utilisez cette fonction si vous voulez laver du linge pendant des périodes de repos. L'option *Arrêt cuve pleine* est automatiquement activée, ce qui désactive l'essorage final. La durée du programme est prolongée.

Hygiène +

Les exigences en matière d'hygiène du linge sont plus élevées. Le temps de maintien en température dans le cycle de lavage principal est prolongé et l'effet de rinçage est augmenté. La consommation d'eau et d'énergie pour le programme augmente. Le linge doit pouvoir passer au sèche-linge   et être repassé  .

Prélavage

Pour éliminer les salissures importantes, par ex. de grandes quantités de poussière, de sable.

Trempage

Pour du linge particulièrement sale, avec des taches contenant de l'albumine.

La durée de trempage peut être réglée entre 30 minutes et six heures via ≡ ▶

⚙ *Réglages ▶ Fonctions de l'appareil ▶ Trempage.*






Arrêt cuve pleine

Le linge reste à tremper dans l'eau après le dernier rinçage. Ceci permet de réduire la formation de faux plis au cas où vous ne retirez pas immédiatement le linge du lave-linge à la fin du programme.

Programmes

Recommandations en matière de produits lessiviels (conformément à l'écoconception n° 2019/2023)

Les recommandations s'appliquent à l'ensemble de la plage de températures des programmes de lavage.


	Miele UltraPhase 1 et 2	Capsules Miele 	Capsules Miele 	Capsules Miele 	Lessive universelle	Lessive couleurs	Lessive pour linge délicat et laine	Lessive spéciale
Coton	✓		✓	✓	✓	✓		
ECO 40-60	✓		✓	✓	✓	✓		
Synthétique	✓		✓	✓		✓		
QuickPowerWash	✓		✓	✓	✓	✓		
SmartMatic	✓		✓	✓	✓	✓		
Laine 	✓	✓					✓	✓
Chemises/chemisiers	✓		✓	✓	✓	✓		
Fin	✓	✓	✓	✓			✓	
PowerFresh	✓							
Foncé/Jeans	✓		✓	✓	✓	✓		
Textiles modernes	✓	✓					✓	✓
Textiles sport	✓	✓				✓		✓
Chaussures sport	✓	✓				✓		✓
Express 20	✓		✓			✓ ¹		
Duvet/couvertures	✓	✓					✓	✓
Draps	✓		✓	✓	✓	✓		
Voilages/rideaux	✓		✓	✓	✓	✓		
Soie 	✓	✓					✓	✓
Nouveau vêtement	✓		✓	✓		✓		
Imperméabilisation			✓					
Nettoyage machine					✓ ²			✓

✓ Recommandation

¹ Lessive liquide


² Lessive en poudre

 Lessives spéciales (par ex. WoolCare)

 Produits d'entretien des textiles (par ex. : adoucissant)

 Additif (par ex. Booster)

Données de consommation

Programmes	Charge kg	Énergie kWh	Eau Litres	Durée du programme h: min	Température ¹ °C	Humidité résiduelle %	Vitesse d'essorage tr/min
ECO 40-60*	9,0	0,614	70,60	3:49	31	51,40	1400
	4,5	0,408	57,60	2:54	31	50,80	1400
	2,5	0,204	27,60	2:54	25	58,10	1400
Coton	9,0	2,000	65,00	3:19	60	50,00	1400
	20 ³	9,0	0,400	2:19	20	50,00	1400
Synthétique	4,0	0,400	45,00	1:59	30	30,00	1200
Express 20 ²	3,0	0,200	20,00	0:20	30	60,00	1200
Laine 	3,0	0,250	25,00	0:40	30	40,00	800
QuickPowerWash	4,0	0,700	40,00	0:49	40	60,00	1400

* Programme de contrôle de la conformité avec la législation de l'UE sur l'écoconception 2019/2023 et l'étiquetage énergétique conformément au règlement n° 2019/2014


- 1 Maximal erreichte Temperatur in der Wäsche in der Hauptwäsche.
 - 2 Option Court activée
 - 3 Programme 20 °C pour le linge en coton peu sale
- Lors des tests comparatifs, le dosage TwinDos doit être désactivé.

Remarque pour les clients

Les consommations peuvent différer des valeurs indiquées en fonction de la pression d'eau, de la dureté de l'eau, de la température de l'eau, de la température ambiante, du type et de la quantité de linge, des variations de tension du réseau et des options sélectionnées.

Préparation des textiles pour le lavage

Tri du linge


- Triez les textiles par couleur et par tissu.
- Les couleurs foncées ont tendance à déteindre lors des premiers lavages. Laver le linge clair et le linge foncé séparément.
- Vous trouverez des indications sur le tissu et le programme de lavage sur l'étiquette d'entretien. L'étiquette d'entretien se trouve souvent dans le col ou sur la couture latérale des textiles.
- Ne **pas** laver dans le lave-linge les textiles portant le symbole  sur l'étiquette d'entretien.
- Pour les voilages, retirez les crochets et/ou le cordon de plomb ou liez les deux dans un sac.
- Si vous utilisez des soutiens-gorge à armatures, veillez à ce que les armatures soient cousues. Retirer les armatures détachées avant le lavage.
- Fermez les fermetures à glissière, les fermetures autoagrippantes, crochets et boutons-pression.
- Fermez les housses de couette et les taies d'oreiller. Vous éviterez ainsi que d'autres textiles n'y pénètrent.

Pré-traitement des taches


Prétraitez rapidement les taches, si possible tant qu'elles sont encore fraîches. Les taches séchées ou les taches qui ont pénétré dans le tissu sont difficiles à éliminer.

- Tamponnez les taches avec un chiffon qui ne déteint pas. Ne pas frotter.

Conseil : Les taches (par ex. sang, œuf, café, thé) peuvent souvent être éliminées par de simples astuces. Vous trouverez ces astuces dans l'abécédaire des taches sur le site Internet de Miele.

 Dommages provoqués par des détergents contenant des solvants, Du white spirit, du détachant etc. peut endommager les pièces plastiques.

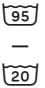

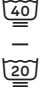


Vérifiez lorsque vous nettoyez des textiles que vous ne répandez pas de détergents contenant des solvants sur les pièces en plastique.




 Risque d'explosion dû aux détergents contenant des solvants. Lors de l'utilisation de détergents contenant des solvants, un mélange explosif peut survenir. N'utilisez pas de détergents contenant des solvants dans le lave-linge.





Étiquette d'entretien





Des symboles pour un nettoyage et un entretien optimal des textiles se trouvent sur l'étiquette d'entretien.




Les symboles peuvent être répartis dans les catégories suivantes :

Lavage	
Les degrés indiqués dans la cuve indiquent la température maximale à laquelle vous pouvez laver les articles.	
	Rythme de lavage normal par ex. les programmes <i>ECO 40-60</i> , <i>Coton</i>
	Rythme de lavage plus doux par ex. le programme <i>Synthétique</i>
	Rythme de lavage très doux par ex. le programme <i>Fin</i>
	Lavage à la main par ex. le programme <i>Laine</i>
	Non lavable

Séchage	
	Température normale ou élevée
	Température réduite
	Ne pas mettre au sèche-linge

Repassage au fer et à la repasseuse	
	env. 200 °C
	env. 150 °C
	env. 110 °C Le repassage à la vapeur peut provoquer des dommages irréversibles.
	Non repassable

Nettoyage professionnel	
	Nettoyage avec solvants chimiques. Les lettres correspondent aux produits de lavage.
	
	Nettoyage à l'eau
	Nettoyage à sec interdit

Blanchiment	
	Tous les agents de blanchiment oxydants sont autorisés
	Blanchiment à l'oxygène uniquement
	Blanchiment interdit

Bon à savoir

Lessives

Vous pouvez utiliser toutes les lessives qui sont adaptées à une utilisation en lave-linge. Les indications d'utilisation et de dosage figurent sur l'emballage du produit.

Utilisation des aides au dosage

Pour doser la lessive, utilisez les aides au dosage fournies par le fabricant de lessive (par ex. boule doseuse), en particulier pour le dosage des lessives liquides.

Utilisation de recharges

Lors de l'achat de lessives, utilisez si possible des recharges pour réduire le volume des déchets.

Le bon dosage de lessive

La quantité de dosage de la lessive dépend de différents facteurs :

- Degré de salissure du linge
- Quantité de linge
- Dureté de l'eau Si vous ne connaissez pas la plage de dureté de votre eau, renseignez-vous auprès de la compagnie des eaux de votre commune.

Effets d'un surdosage ou d'un sous-dosage

Un **surdosage** n'entraîne pas un meilleur résultat de lavage mais :

- un résultat de lavage moins bon en raison d'une trop grande quantité de mousse dans le tambour, ce qui réduit l'action mécanique de lavage ;
- une altération du résultat de lavage ;
- une consommation d'eau plus élevée due à un rinçage supplémentaire (qui s'enclenche automatiquement lorsqu'une quantité trop importante de mousse est détectée dans le tambour) ;
- des coûts plus élevés en raison de la consommation accrue d'eau et de lessive ;
- une pollution de l'environnement.

Un **sous-dosage** entraîne les effets suivants :

- le linge n'est pas propre et devient gris au fil du temps (ternissement du linge) ;
- un dépôt calcaire plus important sur les résistances (la consommation d'énergie augmente, la durée de vie des résistances diminue) ;
- odeurs désagréables dans le lave-linge (dues à la formation d'un bio-film) ;
- odeurs désagréables dans le linge (dues à la graisse de la peau qui reste).

Plages de dureté de l'eau

Pour le dosage des lessives, il est important de tenir compte des plages de dureté de l'eau.

Vous obtiendrez des informations à ce sujet auprès de la compagnie des eaux de votre commune.

Plage de dureté de l'eau	Dureté totale en mmol	Dureté allemande °dH
I (douce)	0–1,5	0–8,4
II (moyenne)	1,5–2,5	8,4–14
III (dure)	Plus de 2,5	Plus de 14

Adoucisseur d'eau

L'utilisation d'un adoucisseur d'eau est recommandée à partir des plages de dureté de l'eau II et III. Cela permet d'économiser de la lessive. Le dosage correct de l'adoucisseur d'eau est indiqué sur l'emballage. Respectez l'ordre suivant lorsque vous ajoutez l'adoucisseur d'eau et la lessive en poudre via le bac à produits.

1. Remplir la lessive en poudre.
2. Ajouter un adoucisseur d'eau.

Un ordre différent entraîne le collage des produits dans le bac à produits.

Conseil : Pour les lessives liquides : versez la lessive dans le bac à produits et l'adoucisseur directement dans le tambour à l'aide d'une aide au dosage.


Dosez ensuite la lessive comme recommandé pour la plage de dureté de l'eau I.

Coloration ou décoloration

- La teinture de textiles dans le lave-linge n'est autorisée que dans la mesure où la fréquence des colorations effectuées correspond à une utilisation domestique courante. Le sel contenu dans les agents colorants peut endommager l'inox si ces produits sont utilisés très fréquemment. Respectez scrupuleusement les instructions du fabricant de la teinture.

Après la coloration, exécuter le programme *Nettoyer le tambour*. Cela permet de rincer les résidus de sel et de teinture présents.

- La décoloration en lave-linge est interdite.

 Dommages provoqués par des produits décolorants. Les produits décolorants provoquent de la corrosion dans le lave-linge. N'utilisez aucun produit décolorant dans le lave-linge.

Essorage

L'essorage du linge sert à la vidange. Le linge est essoré après le lavage principal, les cycles de rinçage et pendant l'essorage final.

La vitesse d'essorage final optimale est prééglée pour chacun des programmes et est limitée à une valeur maximale selon le programme. La vitesse d'essorage final maximale pour le programme est indiquée dans le tableau des programmes.

Essorage intermédiaire

L'essorage intermédiaire désigne l'essorage du linge après le lavage principal et les cycles de rinçage.

Cet essorage du linge est essentiel pour obtenir un bon résultat de lavage. La vitesse maximale définie n'est pas atteinte.

En cas de réduction de la vitesse d'essorage final, la vitesse dans l'essorage intermédiaire est adaptée.

Si la vitesse d'essorage final est inférieure à 700 tr/min, un rinçage supplémentaire est activé par ex. dans le programme *Coton* pour un bon résultat de lavage.

Désactivation de l'essorage final et/ou de l'essorage intermédiaire

Désactivation de l'essorage final

- Activez l'option *Arrêt cuve pleine*.

Le linge reste à tremper dans l'eau après le dernier rinçage. Ceci permet de réduire la formation de faux plis au cas où vous ne retirez pas immédiatement le linge du lave-linge à la fin du programme.

Désactiver l'essorage intermédiaire et l'essorage final

- Sélectionner la vitesse d'essorage final 0 tr/min.

Conseil : La désactivation de l'essorage intermédiaire est toujours possible uniquement si l'essorage final est désactivé.

Réglages : vue d'ensemble

* Suivez les instructions à l'écran.

Général ▶

Mise à jour logiciel ▶

Mise à jour

Langue ▶ *

Date & heure ▶ *

Format de l'heure ▶

24 heures

12 heures

Régler l'heure ▶

Régler la date ▶

Luminosité ▶ *

Sons ▶ *

Bips sonores ▶

Tonalité fin progr. ▶

Sécurité ▶

verrouill. mise service ▶

Installer

Editer

Supprimer

Code PIN ▶

Capteur de proximité ▶

Désactivé

proche

loin

Réglages d'usine ▶

Réinitialiser l'appareil

Mise en réseau ▶

Wi-Fi

Connexion ▶

Intensité du signal ▶

Réseau domestique ▶

Adresse IP ▶

Réinitialiser

Commande distance

Fonctions de l'appareil ▶

TwinDos ▶

Tiroir 1 ▶

Produit ▶

UltraPhase 1

UltraPhase 2

Lessive couleurs

Lessive universelle

Lessive textiles délicats

Lessive délicat/laine

Adoucissant

Pas de lessive

Tiroir 1 ▶

Ajuster niveau rempliss. ▶

Tiroir 2 ▶

Produit ▶

...

Tiroir 1 ▶

Ajuster niveau rempliss. ▶

Ajustement des réglages

Arrivée d'eau ▶

Eau froide

Eau chaude lavage

Eau chaud lav.+rinçage

Memory

ComfortOpen

Personnes allergiques

Trempage ▶

0:30 → 6:00 h

Rinçage • supplément. ▶

1 • cycle • de • rinçage

2 cycles • de • rinçage

3 cycles • de • rinçage

Baisse température

Refroidissement bain

Pression d'eau faible

Infroissable ▶

Infroissable

Durée ▶

0:30 → 2:00 h.

Dureté de l'eau ▶

Éclairage ▶ *

Poignée de porte

Informations ▶

logiciel ▶ *

Informations légales ▶

Consommation ▶

Dernier programme ▶

Consommation totale ▶

Heures de service

Informations ▶

Service Access Point ▶

Général

Vous vous trouvez sous ≡ ▶ ⚙️ *Réglages* ▶ *Général*.

Mise à jour logiciel

Vous vous trouvez sous ≡ ▶ ⚙️ *Réglages* ▶ *Général* ▶ *Mise à jour logiciel*.

Pour recevoir les mises à jour, une connexion à votre réseau domestique doit avoir été effectuée avec succès.

Vous pouvez activer cette fonction pour maintenir le logiciel au niveau de développement actuel de Miele. Un message apparaît sur l'écran dès qu'une mise à jour du logiciel est disponible.

Sécurité

verrouill. mise service

Vous vous trouvez sous ≡ ▶ ⚙️ *Réglages* ▶ *Général* ▶ *Sécurité* ▶ *verrouill. mise service*.

Le verrouillage de la mise en marche empêche toute commande par une personne non autorisée.

- *Installer*
L'appareil vous invite à choisir une méthode de saisie pour le verrouillage de la mise en marche. Vous devez déverrouiller l'écran à chaque mise en marche.
- *Editer*
Cette option de menu n'est affichée que si vous avez déjà configuré le verrouillage de la mise en marche. Vous pouvez modifier le code PIN choisi.
- *Supprimer*
Cette option de menu n'est affichée que si vous avez déjà configuré le verrouillage de la mise en marche. Vous pouvez supprimer le verrouillage de la

mise en marche. Il n'y a plus de protection contre les manipulations non autorisées.

Conseil : Notez le *Code PIN*. Si vous avez oublié votre code PIN, seul le service après-vente peut le réinitialiser.

Capteur de proximité

Vous vous trouvez sous ≡ ▶ ⚙️ *Réglages* ▶ *Général* ▶ *Capteur de proximité*.

Le capteur de proximité détecte les mouvements dans une certaine zone. Vous pouvez désactiver le capteur de proximité ou régler sa portée (*proche* ou *loin*).

Réglages d'usine

Vous vous trouvez sous ≡ ▶ ⚙️ *Réglages* ▶ *Général* ▶ *Réglages d'usine*.

Vous pouvez restaurer les réglages d'usine de l'appareil.

Mise en réseau

Vous vous trouvez sous ≡ *Menu* ▶ ⚙️ *Réglages* ▶ *Mise en réseau*.

Une mise en réseau permet la commande via l'application Miele ou les assistants vocaux externes ainsi que la mise à jour du logiciel.

Wi-Fi

Vous vous trouvez sous ≡ *Menu* ▶ ⚙️ *Réglages* ▶ *Mise en réseau*.

Une connexion au réseau domestique est uniquement possible lorsque le réglage *Wi-Fi* est activé.

Ajustement des réglages

Connexion

Vous vous trouvez sous ≡ ▶ ⚙️ *Réglages* ▶ *Mise en réseau* ▶ *Connexion*.

Vous pouvez consulter des informations sur votre réseau domestique.

- *Intensité du signal*
L'intensité du signal Wi-Fi reçu s'affiche.
- *Réseau domestique*
Vous pouvez consulter la qualité de la connexion à votre réseau domestique.
- *Adresse IP*
L'adresse IP s'affiche.
- *Réinitialiser*
Si vous réinitialisez les données de mise en réseau, la commande via l'application Miele ou les assistants vocaux externes, ainsi que la mise à jour du logiciel ne sont plus possibles. Vous devez établir de nouveau la connexion à votre réseau domestique.

Commande distance

Vous vous trouvez sous ≡ *Menu* ▶ ⚙️ *Réglages* ▶ *Mise en réseau*.

La commande via l'application Miele ou les assistants vocaux externes est uniquement possible lorsque le réglage *Commande distance* est activé.

Fonctions de l'appareil

Vous trouverez ici différents réglages pour le processus de lavage.

TwinDos

Vous vous trouvez sous ≡ ▶ ⚙️ *Réglages* ▶ *Fonctions de l'appareil* ▶ *TwinDos*.

Vous pouvez choisir la lessive, définir les quantités de dosage, vérifier et corriger le niveau de remplissage des cartouches de lessive.

Ce réglage n'est nécessaire que si les cartouches de lessive ne sont pas reconnues automatiquement par le lave-linge.

Si vous souhaitez doser une autre lessive que l'UltraPhase 1 et 2 via TwinDos, vous aurez besoin des réservoirs de remplissage (accessoires disponibles à la vente).

La lessive UltraPhase 1 et 2 doit toujours être utilisée en duo. Si vous sélectionnez une autre lessive pour un compartiment, le réglage pour l'autre compartiment est automatiquement annulé.

Conseil : Si vous sélectionnez *Pas de lessive*, le compartiment TwinDos correspondant sera mis hors service.

Arrivée d'eau

Vous vous trouvez sous ≡ ▶ ⚙️ Réglages ▶ Fonctions de l'appareil ▶ Arrivée d'eau.

Pour programmer l'arrivée d'eau, vous avez le choix entre trois options.

- Eau froide

En cas d'utilisation d'eau froide potable. L'arrivée d'eau se fait uniquement par le tuyau d'eau froide.

- Eau chaude lavage

En cas d'utilisation d'eau potable froide et chaude. L'arrivée d'eau se fait par les deux tuyaux d'arrivée d'eau. L'eau potable chaude est utilisée uniquement pour le lavage principal, lorsqu'une température supérieure à 30 °C est sélectionnée.

- Eau chaud lav. + rinçage

En cas d'utilisation d'eau potable froide et chaude. L'arrivée d'eau se fait par les deux tuyaux d'arrivée d'eau. L'eau potable chaude est utilisée pour le lavage principal et le rinçage.

Memory

Vous vous trouvez sous ≡ ▶ ⚙️ Réglages ▶ Fonctions de l'appareil ▶ Memory.

Le lave-linge enregistre les derniers paramètres sélectionnés d'un programme de lavage (température, vitesse d'essorage et certaines options) après le démarrage du programme.

Lorsque ce programme de lavage est de nouveau sélectionné, le lave-linge affiche les paramètres enregistrés.

ComfortOpen

Vous vous trouvez sous ≡ ▶ ⚙️ Réglages ▶ Fonctions de l'appareil ▶ ComfortOpen.

La porte du lave-linge s'ouvre automatiquement à la fin de la rotation infroissable ou après une interruption de programme.

Personnes allergiques

Vous vous trouvez sous ≡ ▶ ⚙️ Réglages ▶ Fonctions de l'appareil ▶ Personnes allergiques.

Exigence accrue en matière d'efficacité de rinçage du lave-linge. Un rinçage supplémentaire est toujours effectué.

Trempage

Vous vous trouvez sous ≡ ▶ ⚙️ Réglages ▶ Fonctions de l'appareil ▶ Trempage.

Vous pouvez régler la durée de trempage entre 30 minutes et six heures.



Rinçage · supplément.

Vous vous trouvez sous ≡ ▶ ⚙️ Réglages ▶ Fonctions de l'appareil ▶ Rinçage · supplément..

Vous pouvez choisir le nombre de rinçages supplémentaires à effectuer. Ce réglage est important pour les personnes allergiques. La consommation d'eau du lave-linge augmente.



Ajustement des réglages

Baisse température

Vous vous trouvez sous  ►  Réglages ► Fonctions de l'appareil ► Baisse température.

Si le lieu d'installation est situé à plus de 1'000 m d'altitude, l'eau a un point d'ébullition plus bas. À partir d'une altitude de 2'000 m du lieu d'installation, Miele recommande d'activer la réduction de la température pour éviter "l'ébullition de l'eau". La température maximale est réduite à 80 °C, même lorsqu'une température plus élevée est sélectionnée.

Refroidissement bain

Vous vous trouvez sous  ►  Réglages ► Fonctions de l'appareil ► Refroidissement bain.

À la fin du lavage principal, de l'eau est rajoutée dans le tambour pour refroidir le bain lessiviel.

Le refroidissement du bain lessiviel s'effectue en programme *Coton*, si la température est supérieure ou égale à 70 °C.

Activez le refroidissement du bain lessiviel dans les cas suivants :

- pour éviter tout risque d'ébouillantage si le tuyau de vidange est accroché à un lavabo ou un bac de vidange ;
- dans les bâtiments non pourvus d'un tuyau d'évacuation conforme à la norme DIN 1986 ;

Pression d'eau faible

Vous vous trouvez sous ≡ ▶ ⚙️ *Réglages* ▶ *Fonctions de l'appareil* ▶ *Pression d'eau faible*.

Pour une pression d'eau inférieure à 100 kPa (1 bar), le lave-linge interrompt le programme avec le message d'erreur *Anomalie F10 • arrivée d'eau*.

Si la pression d'eau de l'installation ne peut pas être augmentée, la fonction activée empêche l'annulation du programme.

Infroissable

Vous vous trouvez sous ≡ ▶ ⚙️ *Réglages* ▶ *Fonctions de l'appareil* ▶ *Infroissable*.

Le mode Rotation infroissable permet de réduire la formation de faux plis à la fin du programme.

Le tambour tourne encore jusqu'à deux heures après la fin du programme. Vous pouvez ouvrir la porte du lave-linge à tout moment.

Dureté de l'eau

Vous vous trouvez sous ≡ ▶ ⚙️ *Réglages* ▶ *Fonctions de l'appareil* ▶ *Dureté de l'eau*.

Réglez la dureté exacte de l'eau de votre maison. La dureté de l'eau est nécessaire pour le dosage correct du TwinDos.

Éclairage

Vous vous trouvez sous ≡ ▶ ⚙️ *Réglages* ▶ *Fonctions de l'appareil* ▶ *Éclairage*.

L'éclairage de la poignée de porte peut être éteint ou allumé.

Informations

Vous vous trouvez sous ≡ ▶ ⚙️ *Réglages* ▶ *Informations*.

Informations légales

Vous vous trouvez sous ≡ *Menu* ▶ ⚙️ *Réglages* ▶ *Informations* ▶ *Informations légales*.

Vous pouvez consulter les composants open source intégrés utilisés dans le logiciel.

Consommation

Vous vous trouvez sous ≡ ▶ ⚙️ *Réglages* ▶ *Consommation*.

Vous pouvez afficher la consommation d'énergie et d'eau du lave-linge.

Heures de service

Vous vous trouvez sous ≡ ▶ ⚙️ *Réglages* ▶ *Informations*.

Vous pouvez consulter le nombre d'heures de fonctionnement.

Service

Vous vous trouvez sous ≡ ▶ ⚙️ *Réglages* ▶ *Service*.

Vous pouvez définir si le service après-vente Miele doit avoir accès au logiciel en cas d'intervention.

Remote Access

Le service après-vente peut accéder à distance au logiciel.

Nettoyage et entretien

Nettoyer la carrosserie, le tambour et le bandeau de commande

⚠ Risque d'électrocution dû à la tension réseau.

Lorsque le lave-linge est éteint, une tension réseau est présente

Débranchez le lave-linge avant tout nettoyage ou maintenance de l'appareil.

⚠ Dommages provoqués par jets d'eau.

En raison de la pression d'un jet d'eau, de l'eau peut pénétrer dans le lave-linge et endommager les composants.

N'aspergez jamais le lave-linge avec un jet d'eau.

⚠ Dommages provoqués par des détergents contenant des solvants. N'utilisez ni détergent contenant des solvants, ni produit abrasif, ni produit à vitres ou multi-usages. Ces produits risquent d'endommager les surfaces plastiques et autres pièces de l'appareil.

N'utilisez aucun de ces produits nettoyants.

Recommandation de nettoyage :

Selon les besoins

Outils nécessaires :

Chiffon doux

- Nettoyez la carrosserie et le bandeau avec un détergent doux ou de l'eau savonneuse. Séchez ensuite avec un chiffon doux.
- Nettoyez le tambour avec un produit nettoyant inox.

Nettoyage du bac à produits

L'utilisation de lessives liquides à de basses températures de lavage favorise la formation de germes dans le bac à produits.

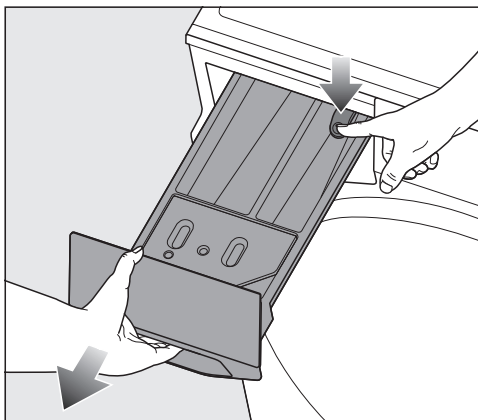
Recommandation de nettoyage :

Au début, toutes les quatre semaines, même en cas d'utilisation exclusive de TwinDos. En l'absence de salissures importantes, vous pouvez prolonger les intervalles.

Outils nécessaires :

Goupillon

Retrait et nettoyage du bac à produits

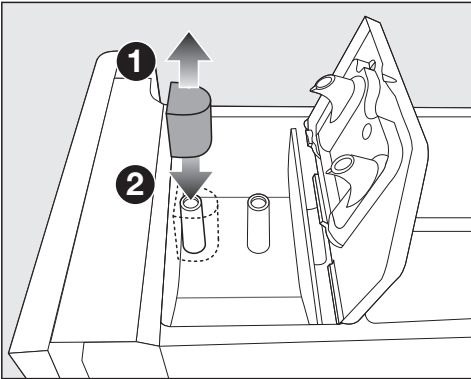


- Ouvrez le bac à produits jusqu'à la butée, appuyez sur la touche de déverrouillage et sortez entièrement le tiroir à produits.
- Nettoyez le bac à produits à l'eau chaude.

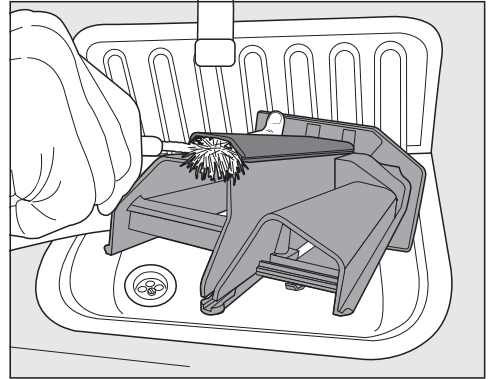
Nettoyage du siphon et du canal du compartiment ☼/☐

L'amidon liquide a tendance à coller. Le siphon du compartiment ☼/☐ ne fonctionne plus et ce dernier risque de déborder.

Après plusieurs utilisations d'amidon liquide, nettoyez soigneusement le siphon.

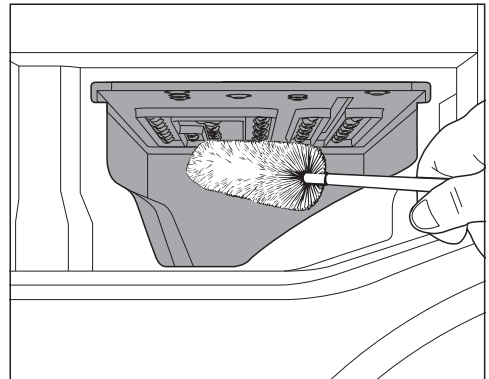


- 1 Retirez le siphon du compartiment ☼.
- Nettoyez le siphon à l'eau courante chaude.
- Nettoyez la conduite sur laquelle le siphon est fixé.
- 2 Remettez le siphon en place.



- Nettoyez le canal de l'adoucissant avec de l'eau chaude et un goupillon.

Nettoyage du logement du bac à produits



- Enlevez les résidus de lessive et les dépôts calcaires sur les buses d'arrivée d'eau du bac à produits avec un goupillon.
- Remplacez le bac à produits.

Conseil : Laissez le bac à produits ouvert pour un meilleur séchage.

Nettoyage et entretien

Nettoyage du filtre dans l'arrivée d'eau

Vous devez remonter le filtre après son nettoyage.

Un filtre protège l'électrovanne d'arrivée d'eau du lave-linge. Vous pouvez contrôler et nettoyer vous-même les salissures sur le filtre en quelques gestes.

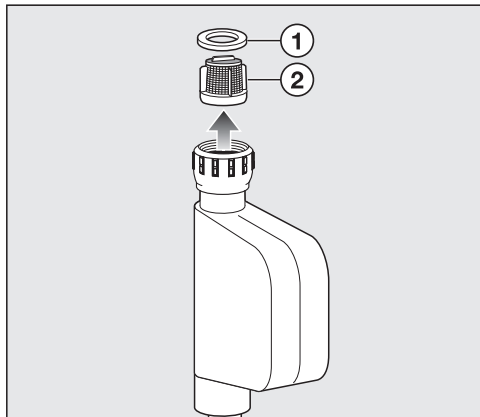
Recommandation de nettoyage :

Tous les six mois. Ce délai doit être raccourci en cas de coupures d'eau fréquentes.

Outils nécessaires :

Tournevis, pince à bec fin

- Fermez le robinet.
- Dévissez le tuyau d'arrivée d'eau du robinet.




- À l'aide d'un tournevis, retirez le joint en caoutchouc noir ① du raccord fileté.
- Saisissez l'arête du filtre en plastique ② avec une pince à bec fin et retirez le filtre.
- Nettoyez le filtre.

- Réintroduisez d'abord le filtre, puis le joint en caoutchouc dans le raccord fileté.
- Revissez fermement à la main le raccord fileté sur le robinet.
- Ouvrez lentement le robinet.

Veillez à ce que l'eau ne sorte pas du raccord fileté.
Resserrez le raccord.

Nettoyage du TwinDos

 Dommages dus à des lessives desséchées.
Après un arrêt prolongé (plus de deux mois), la lessive se trouvant dans les tuyaux peut devenir visqueuse ou dessécher. Les tuyaux peuvent se boucher et doivent être nettoyés par le service après-vente.
Nettoyez le système TwinDos.

Le lave-linge dispose d'un programme de nettoyage *entretien TwinDos* pour le système TwinDos. Ce programme de nettoyage permet de rincer et de nettoyer les tuyaux à l'intérieur du lave-linge.

Pour lancer le programme de nettoyage, vous avez besoin de la cartouche de nettoyage "TwinDos Care" ou d'un réservoir de remplissage, disponible sur le shop en ligne Miele ou chez votre revendeur Miele.

Nettoyage du tiroir

Les résidus de lessive peuvent avoir tendance à coller.

Recommandation de nettoyage :

À chaque changement de cartouche.

Outils nécessaires :

Chiffon humide

- Nettoyez l'intérieur du tiroir avec un chiffon humide.

Démarrage du programme de nettoyage

Intervalle de nettoyage :

Interruption de l'utilisation pendant plus de deux mois ou lors du changement de lessive

Outil nécessaire :

Cartouche de nettoyage "TwinDos Care" ou réservoir de remplissage

- Suivez les instructions qui s'affichent à l'écran.

Nettoyage du tambour/Hygiène dans le lave-linge

Le lave-linge dispose de deux programmes de nettoyage :

- *Nettoyer le tambour*
- *Nettoyage machine*

Nettoyage du tambour

Les salissures telles que le sable et les peluches sont évacuées du tambour.

Recommandation de nettoyage :

Selon les besoins

- Lancez le programme *Nettoyer le tambour*.

Nettoyage de l'appareil

Les lavages à basse température et/ou avec de la lessive liquide risquent de provoquer la formation de moisissures et de mauvaises odeurs à l'intérieur du lave-linge.

Recommandation de nettoyage :

Message à l'écran

Outil nécessaire :

Nettoyant pour machines Miele ou une lessive universelle en poudre

- Démarrez le programme *Nettoyage machine*.


Correction des problèmes

Vous pouvez remédier vous-même à la plupart des pannes et anomalies. Dans bon nombre de cas, vous économiserez ainsi du temps et de l'argent car vous n'aurez pas besoin de contacter le service après-vente.

Sur www.miele.ch/fr/support/customer-assistance vous trouverez des informations supplémentaires sur la manière de remédier vous-même aux pannes.



L'écran ne s'allume pas automatiquement – il n'est pas possible de sélectionner un programme

Problème	Cause et dépannage
Le lave-linge ne s'allume pas. L'écran reste sombre.	Le lave-linge n'est pas sous tension. <ul style="list-style-type: none">■ Vérifiez si la prise est branchée.■ Vérifiez si le(s) fusible(s) est/sont en bon état.
	Le capteur de proximité est désactivé. Le capteur de proximité ne réagit pas. <ul style="list-style-type: none">■ Appuyez sur  <i>Marche/Arrêt</i> et mettez le lave-linge en marche.■ Vérifiez le réglage <i>Capteur de proximité</i> dans les réglages.■ Vérifier le capteur de proximité en vous approchant du lave-linge par l'avant.

La porte ne s'ouvre pas ou ne se ferme pas

Problème	Cause et dépannage
Anomalie F34	La porte n'est pas correctement fermée. Le verrouillage de porte n'a pas pu s'enclencher. <ul style="list-style-type: none">■ Fermez à nouveau la porte.■ Relancez le programme.■ Si le message d'erreur s'affiche à nouveau, contactez le service après-vente Miele.
Anomalie F35	La serrure de porte est bloquée. <ul style="list-style-type: none">■ Éteignez le lave-linge et remettez-le en marche.■ Si l'anomalie se reproduit, contactez le service après-vente Miele.

Correction des problèmes

Problème	Cause et dépannage
Impossible d'ouvrir la porte pendant le processus de lavage.	<p>Pendant le processus de lavage, la porte est verrouillée et la détection de porte est désactivée.</p> <ul style="list-style-type: none"> ■ Vous pouvez interrompre le processus de lavage et supprimer le verrouillage de porte en cliquant sur "Ajouter du linge".

Arrivée d'eau ou vidange

Problème	Cause et dépannage
Anomalie F10 • arrivée d'eau	<p>Le lave-linge n'a pas pu pomper suffisamment d'eau.</p> <ul style="list-style-type: none"> ■ Vérifiez si le robinet est ouvert ou suffisamment ouvert. ■ Contrôlez si le tuyau d'arrivée d'eau est plié. ■ Vérifiez si la pression de l'eau est suffisante. La pression minimale est de 100 kPa (1 bar). Si la pression de l'eau est en permanence inférieure à la valeur minimale, le réglage "Pression d'eau faible" peut être activé.
Anomalie F11 • vidange	<p>Les pompes de vidange sont encrassées ou bloquées.</p> <ul style="list-style-type: none"> ■ Nettoyez les filtres à lessive et les pompes de vidange (voir chapitre "Correction des problèmes", section "Vidange de la lessive en cas d'erreur"). <p>Le tuyau de vidange est placé trop haut.</p> <ul style="list-style-type: none"> ■ Respectez la hauteur de refoulement maximale de 1,0 m.
Anomalie F138	<p>Le système Waterproof s'est déclenché.</p> <ul style="list-style-type: none"> ■ Fermez le robinet. ■ Veuillez contacter le service après-vente Miele.
F373 • Défaut d'étanchéité filtre à vidange	<p>Le lave-linge a détecté une fuite au niveau du filtre à lessive.</p> <ul style="list-style-type: none"> ■ Vérifiez le filtre à lessive et vissez-le à nouveau fermement. ■ Éteignez le lave-linge et remettez-le en marche. ■ Si l'anomalie se reproduit, contactez le service après-vente Miele.

Correction des problèmes

Messages d'erreur et informations à l'écran

Problème	Cause et dépannage
Anomalie FXXX Éteignez l'appareil, puis rallumez-le. Si l'anomalie se reproduit, appelez le service après-vente.	<p>Le lave-linge a détecté un défaut.</p> <ul style="list-style-type: none">■ Débranchez le lave-linge du réseau électrique. Débranchez la fiche secteur de la prise de courant ou déconnectez le(s) fusible(s) de l'installation électrique. <p>Débranchez le lave-linge du réseau électrique pendant au moins deux minutes.</p> <ul style="list-style-type: none">■ Rebranchez le lave-linge sur le réseau électrique.■ Remettez le lave-linge en marche.■ Lancez à nouveau le programme. <p>Si l'anomalie se reproduit, contactez le service après-vente Miele.</p>
Sélectionner le programme à 60 °C (140 °F) ou plus ou exécuter le programme « Nettoyage machine ». Maintenant « nettoyer la machine » ?	<p>Aucun programme de lavage à plus de 60 °C n'a été effectué depuis longtemps. Cela peut entraîner la formation de germes et d'odeurs dans le lave-linge.</p> <ul style="list-style-type: none">■ Démarrez le programme <i>Nettoyage machine</i> en ajoutant le nettoyant pour machines Miele ou bien en utilisant une lessive universelle en poudre.
Vérifier le dosage	<p>Trop de mousse s'est formée pendant le lavage.</p> <ul style="list-style-type: none">■ Vérifiez la quantité de lessive dosée.■ Vérifiez la quantité de dosage réglée pour le dosage automatique de la lessive.■ Tenez compte des instructions figurant sur le paquet de lessive et du degré de salissure du linge.■ Le cas échéant, réduisez la quantité de dosage de base en pas de 10 %.
Anomalie F210 • Recirculation d'eau	<p>Les pompes de vidange et la buse du joint de porte sont encrassées.</p> <ul style="list-style-type: none">■ Nettoyez les pompes de vidange et la buse dans le joint de porte (voir chapitre "Correction des problèmes", section "Vidange de la lessive en cas d'erreur").■ Après le nettoyage, lancez à nouveau un programme de lavage. <p>Si l'anomalie se reproduit, contactez le service après-vente Miele.</p>

Messages d'erreur et problèmes avec TwinDos

Problème	Cause et dépannage
Défaut de détection de vide TwinDos	<p>Le niveau de remplissage des cartouches TwinDos ne peut pas être détecté. La détection de jauge vide est défectueuse.</p> <ul style="list-style-type: none">■ TwinDos peut toujours être utilisé.■ Contrôlez le niveau de remplissage des cartouches TwinDos.■ Contactez le service après-vente Miele pour corriger le défaut.
Utiliser TwinDos	<p>TwinDos n'a pas été utilisé pendant une période prolongée. Il existe donc un risque que les tuyaux se bouchent.</p> <ul style="list-style-type: none">■ Utilisez TwinDos pour l'un des prochains lavages.
Nettoyer TwinDos	<p>TwinDos doit être nettoyé. TwinDos n'a pas été utilisé depuis trop longtemps.</p> <ul style="list-style-type: none">■ Effectuez immédiatement le nettoyage TwinDos.

Hygiène du lave-linge

Problème	Cause et dépannage
Le lave-linge dégage une odeur désagréable.	<p>Des germes et/ou un biofilm se sont formés dans le lave-linge.</p> <p>Aucun programme de lavage à plus de 60 °C n'a été effectué depuis longtemps.</p> <ul style="list-style-type: none">■ Démarrez le programme <i>Nettoyage machine</i> en ajoutant le nettoyant pour machines Miele ou bien en utilisant une lessive universelle en poudre.
	<p>La porte et le bac à produits ont été fermés après le lavage.</p> <ul style="list-style-type: none">■ Laissez la porte et le bac à produits entrouverts pour qu'ils puissent sécher.

Correction des problèmes

Problèmes avec le bac à produits

Problème	Cause et dépannage
Une quantité importante de résidus de lessive reste dans le bac à produits.	La pression de l'eau n'est pas suffisante. ■ Vérifiez la pression de l'eau (au moins 100 kPa (1 bar)). ■ Vérifiez que le filtre du tuyau d'arrivée d'eau n'est pas encrassé et nettoyez-le.
	Les lessives en poudre combinées avec des adoucisseurs ont tendance à coller. ■ Nettoyez le bac à produits. ■ À l'avenir, respectez l'ordre suivant pour le dosage : 1. Remplir la lessive en poudre. 2. Ajouter l'adoucissant sur la lessive en poudre.
L'adoucissant n'est pas entièrement rincé. Une grande quantité d'eau reste dans le compartiment ☼.	Le siphon n'est pas correctement en place ou est obstrué. ■ Nettoyez le siphon.
	Il peut rester une petite quantité d'eau résiduelle dans le compartiment ☼ pour des raisons techniques.
La capsule contient encore du liquide à la fin du programme.	La tubulure d'évacuation du bac à produits dans lequel est insérée la capsule est obstruée. ■ Nettoyez le bac à produits.
	Pour des raisons techniques, il reste un peu d'eau dans la capsule.
De l'eau se trouve dans le compartiment ☼ à côté de la capsule.	CapDosing n'a pas été activé. ■ Retirez la capsule et jetez-la. ■ Lors de la prochaine utilisation d'une capsule, activez la fonction CapDosing.
	Capsule vide non retirée après le dernier lavage. ■ Retirez la capsule.
	La tubulure d'évacuation du bac à produits dans lequel est insérée la capsule est obstruée. ■ Nettoyez le bac à produits.

Mauvais résultats de lavage

Problème	Cause et dépannage
Le linge a été lavé avec une lessive liquide, mais il n'est pas propre.	<p>Les lessives liquides du commerce ne contiennent pas d'agent de blanchiment. Les taches, par ex. de fruits, de café ou de thé, sont difficiles à éliminer sans agent de blanchiment.</p> <ul style="list-style-type: none">■ Utilisez TwinDos avec UltraPhase 1 et 2. L'ajout ciblé d'UltraPhase 2 (agent de blanchiment) pendant le lavage permet d'éliminer efficacement les taches.■ Utilisez une lessive en poudre contenant des agents de blanchiment.
Des dépôts blanchâtres ressemblant à de la lessive apparaissent sur le linge foncé après le lavage.	<p>Les lessives en poudre contiennent des composants insolubles pour adoucir l'eau (zéolithes). Les zéolithes se sont fixées sur les textiles.</p> <ul style="list-style-type: none">■ Essayez d'éliminer les résidus à l'aide d'une brosse après le séchage.■ À l'avenir, lavez les textiles foncés avec une lessive liquide. Généralement, les lessives liquides ne contiennent pas de zéolithes.■ Lavez les textiles foncés avec le programme spécial proposé à cet effet.
Des résidus gris élastiques adhèrent au linge lavé.	<p>Des boules de graisse sont présentes sur les textiles. Des boules de graisse peuvent se former sur des textiles tachés par des matières grasses (huiles, pommades) et lorsque la quantité de lessive est trop faible.</p> <ul style="list-style-type: none">■ Avant le prochain lavage, nettoyez le lave-linge avec le programme <i>Nettoyage machine</i> pour éliminer les résidus du lave-linge.■ Lavez ensuite à nouveau les textiles, si possible avec une lessive liquide. Les lessives liquides ont un meilleur effet nettoyant sur les taches grasses.
Les textiles sont inhabitablement mouillés après le processus de lavage.	<p>Lors de l'essorage final, un balourd important a été mesuré et la vitesse d'essorage a été réduite.</p> <p>Une faible vitesse d'essorage final a été sélectionnée lors du choix du programme.</p> <ul style="list-style-type: none">■ Lors d'un processus de lavage, mettez toujours dans le tambour des textiles de grande et de petite taille. Cela permet d'obtenir une meilleure répartition des textiles lors de l'essorage final et de prévenir l'apparition de balourds.

Correction des problèmes

Bruits et autres problèmes

Problème	Cause et dépannage
Le lave-linge a tendance à vibrer pendant l'essorage.	Le lave-linge ne repose pas uniformément sur les quatre pieds à vis. Les pieds ne sont pas bloqués. ■ Mettez le lave-linge d'aplomb et bloquez les pieds à vis.
La pompe fait des bruits inhabituels.	Ce n'est pas un défaut. Les bruits d'aspiration en début et en fin de vidange sont normaux.

Vidange du bain lessiviel en cas d'erreur

Suivez les séquences d'utilisation indiquées.

Vous trouverez les différentes étapes dans la suite du chapitre "Corrections des problèmes".

Vidange du bain lessiviel et ouverture de la porte en cas de panne de courant

1. Démontez le panneau de socle
2. Évacuez le bain lessiviel
3. Montez le panneau de socle
4. Utilisez le déverrouillage d'urgence

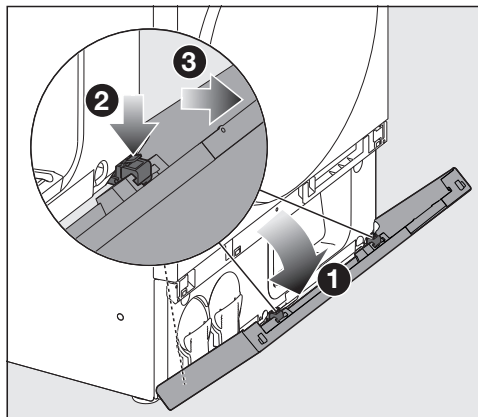
Vidange du bain lessiviel en cas de filtre à lessive bouché

1. Démontez le panneau de socle
2. Évacuez le bain lessiviel
3. Nettoyez la pompe et le filtre à lessive
4. Montez le panneau de socle

Vidange du bain lessiviel et nettoyage de la pompe et de la buse en présence de l'anomalie Anomalie F210 • Recirculation d'eau

1. Démontez le panneau de socle
2. Évacuez le bain lessiviel
3. Nettoyez la pompe et le filtre à lessive
4. Nettoyez la buse supérieure au niveau du joint de porte
5. Montez le panneau de socle

Démontage du panneau de socle



- 1 Ouvrez le panneau de socle à env. 45°.
- 2 Desserrez successivement les trois ergots.
- 3 Tirez le panneau de socle vers l'avant.

Conseil : Pour éviter d'endommager le panneau de socle, mettez-le de côté.

Correction des problèmes

Évacuation du bain lessiviel

Condition : le panneau de socle est démonté.

Selon le programme de lavage et l'état d'avancement du processus, une grande quantité de bain lessiviel peut se trouver dans le lave-linge.

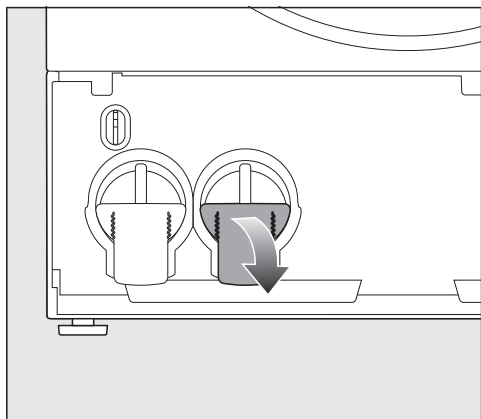
Vidange dans un récipient plat

Cette vidange est recommandée si le lave-linge est posé directement sur le sol.

Outil nécessaire :

Récipient d'une hauteur maximale de 3 cm et idéalement d'une capacité de 2 litres, par ex. une tôle universelle de four.

- Si le sol est fragile, placez par précaution une serviette en dessous.

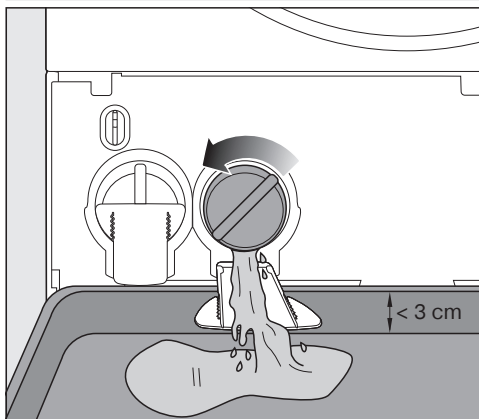


- Abaissez le bec verseur droit.
- Appuyez à fond sur le bec verseur jusqu'à ce que vous sentiez qu'il s'enclenche.

⚠ Risque de brûlures dû au bain lessiviel chaud.

L'écoulement de bain lessiviel est chaud si le lavage a eu lieu peu de temps avant à des températures élevées.

Vidangez le bain lessiviel avec précaution.



- Glissez un récipient plat sous les bacs verseurs.
- Dévissez lentement le filtre à lessive droit jusqu'à ce que le bain lessiviel s'écoule.
- Pour interrompre l'écoulement du bain lessiviel (par ex. pour vider le récipient), refermez le filtre à lessive.

L'opération est terminée lorsque le bain lessiviel ne s'écoule plus.

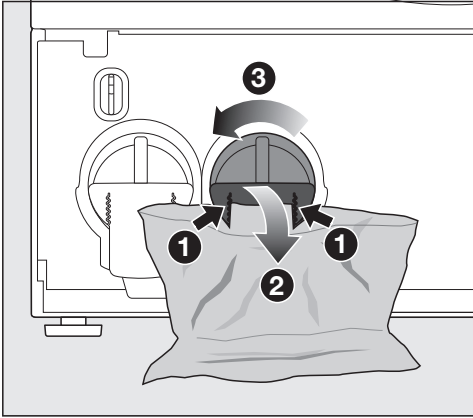
Vidange dans un sac en plastique

Cette vidange est recommandée si le lave-linge est placé un peu en hauteur, par ex. sur un socle.

Outil nécessaire :

Un sac plastique (sac de congélation) d'au moins 3 litres et une serviette pour les sols fragiles.

- Si le sol est fragile, placez par précaution une serviette en dessous.



- 1 Fixez le sac en plastique au niveau des deux fentes du bec verseur droit.
 - 2 Rabattez le bec verseur droit vers le bas.
 - 3 Dévissez lentement le filtre à lessive droit jusqu'à ce que le bain lessiviel s'écoule.
- Pour interrompre l'écoulement du bain lessiviel (par ex. pour vider le sac), refermez le filtre à lessive.

L'opération est terminée lorsque le bain lessiviel ne s'écoule plus.

Autres étapes

Vous souhaitez nettoyer le filtre à lessive

- Lisez la section "Nettoyage des pompes et du filtre à lessive".

Vous ne souhaitez pas nettoyer le filtre à lessive

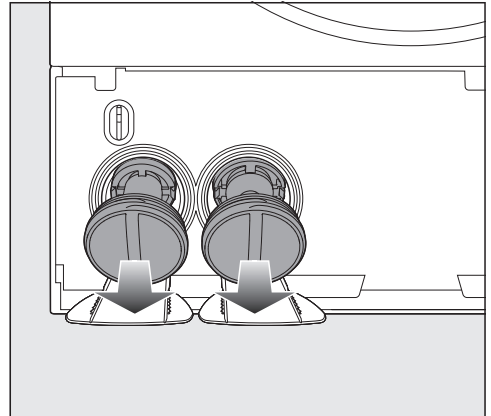
- Revissez complètement le filtre à lessive.
- Relevez à nouveau le bec verseur droit.

⚠ Risque de dommages dû à l'écoulement d'eau

Si le filtre à lessive n'est pas remis correctement en place et serré à fond, de l'eau s'écoule du lave-linge. Remettez le filtre à lessive correctement en place et serrez-le à fond.

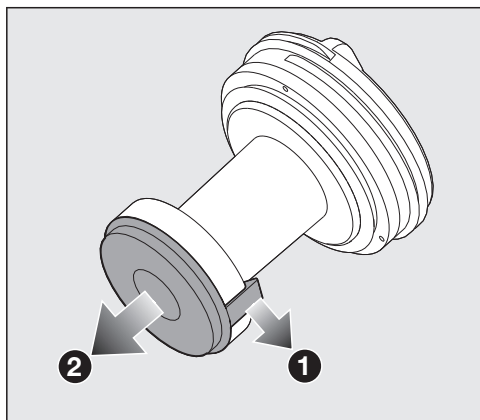
Nettoyage des pompes et du filtre à lessive

Condition préalable : le bain lessiviel a été évacué

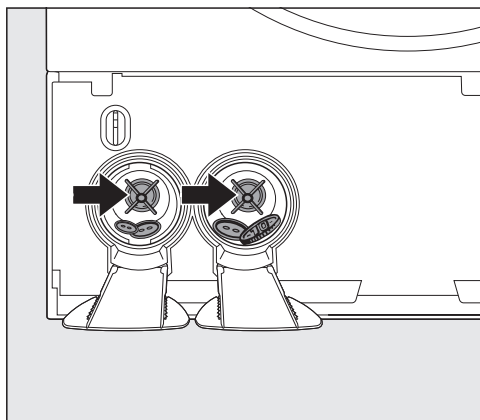


- Dévissez complètement les filtres à lessive et retirez-les.
- Nettoyez soigneusement les filtres à lessive.

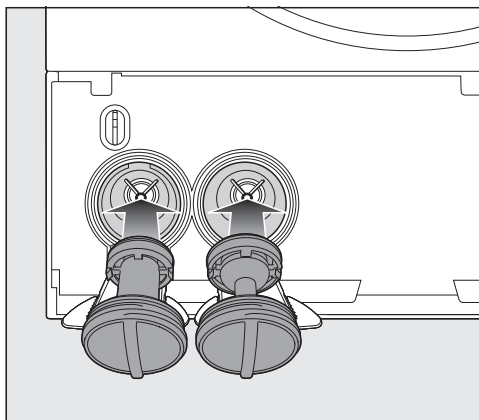
Correction des problèmes



- 1 Détachez les ergots des couvercles des filtres à lessive.
- 2 Retirez les couvercles et nettoyez l'intérieur des filtres à lessive.



- Vérifiez que les pales de la pompe tournent facilement.
- Retirez les corps étrangers présents (par ex. boutons, pièces de monnaie).
- Nettoyez soigneusement l'intérieur.

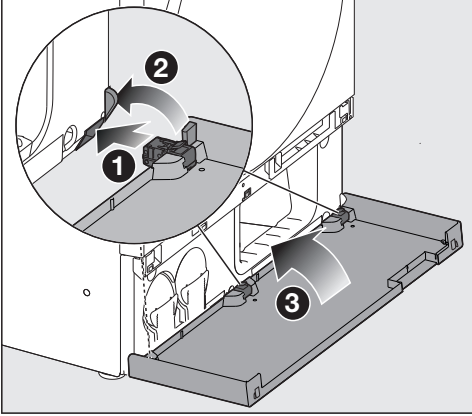


- Remettez les filtres à lessive correctement en place (respecter la droite et la gauche) et revissez-les bien.
- Relevez à nouveau les becs verseurs.

⚠ Risque de dommages dû à l'écoulement d'eau

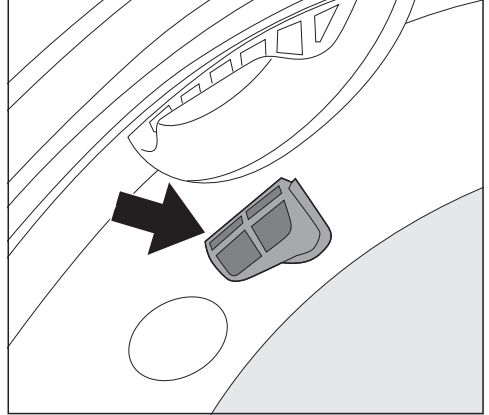
Si les filtres à lessive ne sont pas remis correctement en place et serrés à fond, de l'eau s'écoule du lave-linge. Remettez les filtres à lessive correctement en place et serrez-les à fond.

Montage du panneau de socle



- ❶ Enclenchez à nouveau les trois ergots.
- ❷ Poussez légèrement le bord extérieur du panneau de socle vers l'extérieur.
- ❸ Fermez le panneau de socle.

Nettoyage de la buse supérieur au niveau de la bague d'étanchéité



- Enlevez les peluches avec les doigts. N'utilisez pas d'outils coupants.

Correction des problèmes

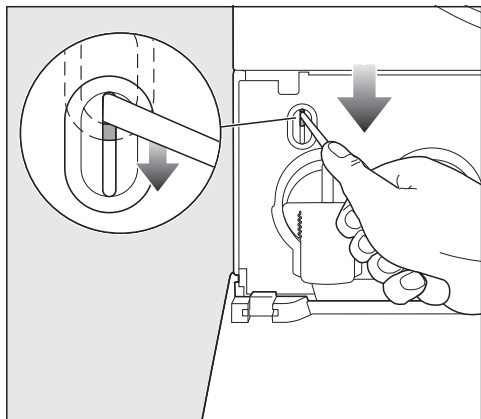
Utiliser le déverrouillage d'urgence

Condition préalable : Le bain lessiviel a été évacué.

Outils nécessaires :

Tournevis long et fin

En cas de panne de courant pendant le lavage, la porte reste verrouillée. La porte peut être déverrouillée manuellement.



1. À l'aide d'un tournevis, appuyez à fond sur le mécanisme de déverrouillage de la porte sans la toucher ni l'ouvrir.
2. Ouvrez ensuite la porte.

⚠ Risque de blessure due au tambour qui tourne.

Ne jamais mettre les mains dans un tambour qui tourne encore, vous risqueriez d'être grièvement blessé.

Assurez-vous que le tambour est à l'arrêt avant de décharger votre linge.

Tenez les enfants éloignés du lave-linge.

3. Fermez la porte.

4. Ouvrez de nouveau la porte.

Si la porte est verrouillée, répétez les étapes 1. à 4. pour éliminer tout risque de sécurité.

5. Sortez le linge.

Sur www.miele.com/service, vous trouverez des informations relatives à l'aide au dépannage et les pièces de rechange Miele.

Contact en cas d'anomalies

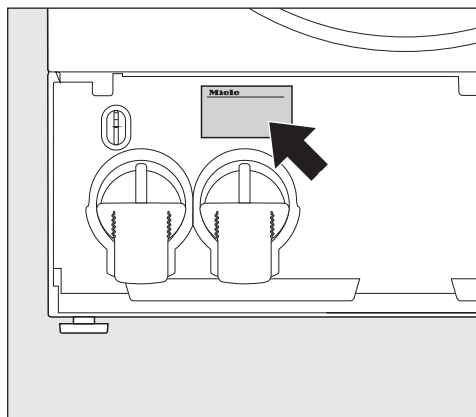
En cas d'anomalies auxquelles vous n'arrivez pas à remédier vous-même, veuillez vous adresser par exemple à votre revendeur Miele ou au SAV Miele.

Vous pouvez réserver une intervention du SAV Miele en ligne, sur www.miele.com/service.

Les coordonnées du SAV Miele figurent en fin de notice.

Veillez indiquer au SAV la référence du modèle et le numéro de fabrication (N° fab./SN/N°). Ces deux indications figurent sur la plaque signalétique.

Vous trouverez la plaque signalétique au-dessus de la pompe de vidange de droite lorsque le panneau de socle est ouvert.



Base de données EPREL

À partir du 1er mars 2021, des informations sur l'étiquetage énergétique et les exigences en matière d'écoconception seront disponibles dans la base de données européenne sur les produits (EPREL). Pour accéder à la base de données sur les produits, utilisez le lien <https://eprel.ec.europa.eu/>. Vous serez invité(e) à saisir la référence du modèle.

La référence du modèle figure sur la plaque signalétique.

Miele Made in xxx
 Mod.: XXXxxx
 M-Nr.: xxxxxxxx Type: XXxx-X
 Nr.:/ xxxxxxxx

Miele Service
www.miele.com/service

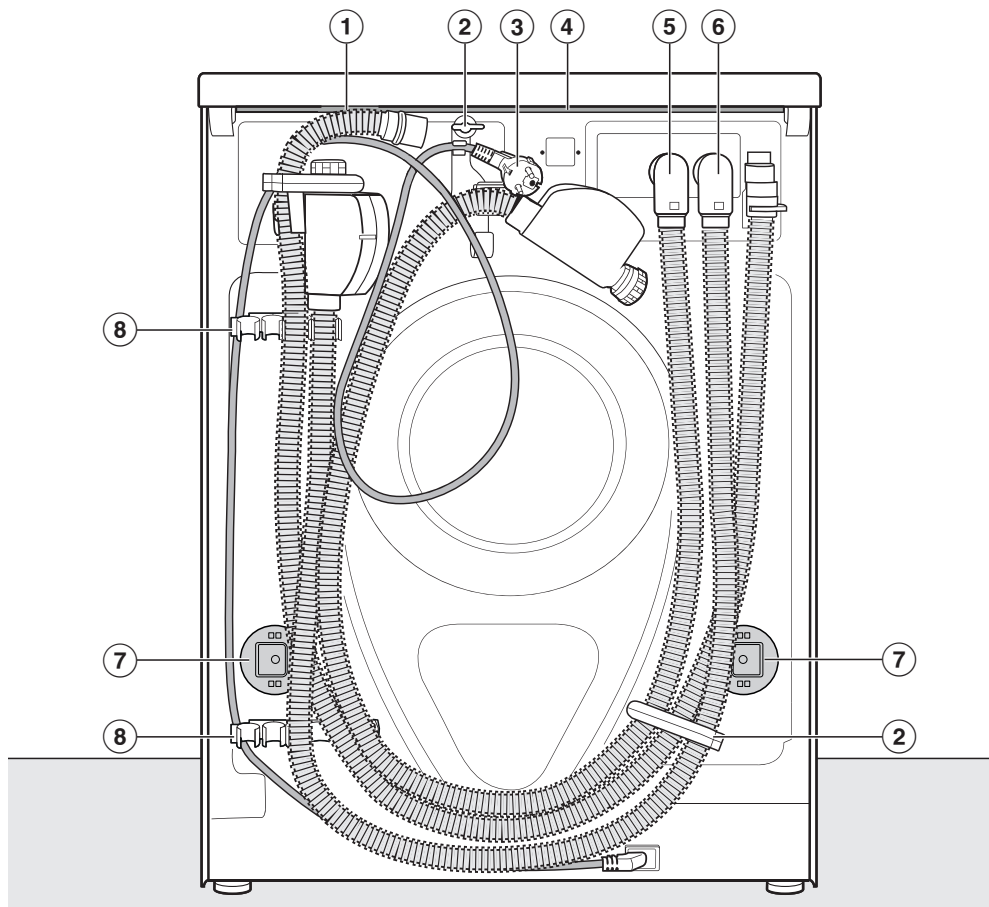
Garantie

La durée de garantie est de 2 ans.

Pour de plus amples informations, veuillez consulter les conditions de garantie fournies.

Installation

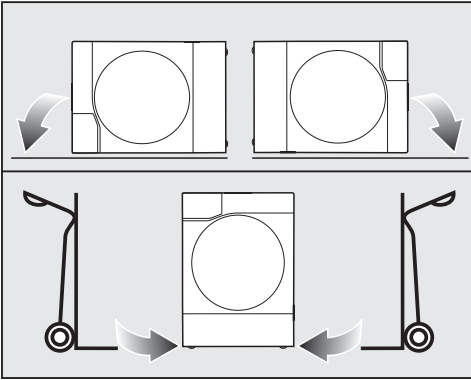
Vue de l'arrière



- ① Tuyau de vidange
- ② Fixations de transport pour tuyaux d'arrivée d'eau et de vidange et câble d'alimentation secteur
- ③ Câble d'alimentation secteur
- ④ Couvercle en saillie avec poignées de transport
- ⑤ Tuyau d'arrivée d'eau avec système Waterproof pour eau froide (eau potable)
- ⑥ Tuyau d'arrivée d'eau avec système Waterproof pour eau chaude
- ⑦ Sécurités avec barres de transport
- ⑧ Fixations de transport pour tuyaux d'arrivée d'eau et de vidange et support pour barres de transport démontées

Transport du lave-linge

⚠ Dommages corporels et matériels liés à un transport inapproprié
Si le lave-linge bascule, vous pouvez vous blesser et provoquer des dommages.
Lors du transport du lave-linge, veillez à sa stabilité.



- Transportez le lave-linge en prenant appui sur la paroi latérale gauche ou droite uniquement :
 - couché (par ex. dans une voiture) ou
 - debout avec un diable

Transport du lave-linge jusqu'à la surface d'installation

⚠ Risque de blessures provoquées par un couvercle non fixé.
Selon certaines circonstances, la fixation arrière du couvercle peut devenir cassante. Le couvercle peut s'arracher lors du transport.
Veillez à la bonne fixation du rebord du couvercle avant de transporter l'appareil.

- Portez le lave-linge par les pieds avant et le rebord arrière du couvercle en saillie.

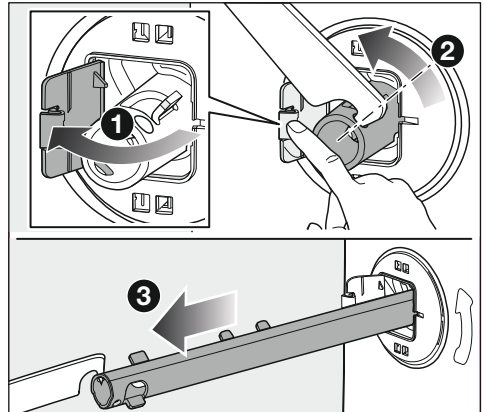
Exigences relatives à la surface d'installation du lave-linge

- L'arrivée et l'évacuation d'eau, ainsi que le raccordement électrique, doivent être installés à proximité du lave-linge et être facilement accessibles.
- Le meilleur support est un sol en béton.
- En cas d'installation sur un plancher en poutres de bois, le support doit être renforcé par un panneau de contreplaqué (dimensions minimales : 59 x 52 x 3 cm). Ce panneau doit être vissé sur autant de poutres que possibles, et pas seulement sur les lattes du plancher.
- Ne pas installer sur des revêtements de sol souples (par ex. moquette).

Démontage des sécurités de transport

Retrait des barres de transport

Retirez d'abord la barre de transport gauche, puis la barre de transport droite.



- 1 Poussez le cache vers l'extérieur.
 - 2 À l'aide de la clé à fourche fournie, faites pivoter la barre de transport de 90°.
 - 3 Retirez la sécurité de transport.
- Retirez également la barre de transport droite.

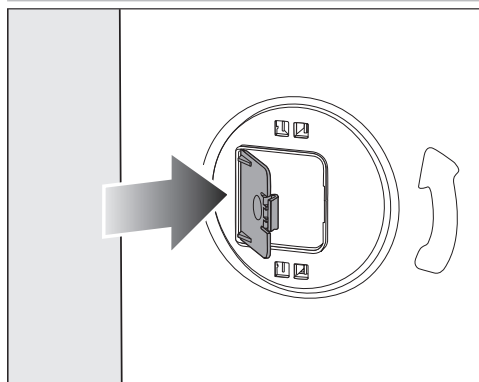
Installation

Obturation des trous

⚠ Risque de blessure au contact des arêtes vives.

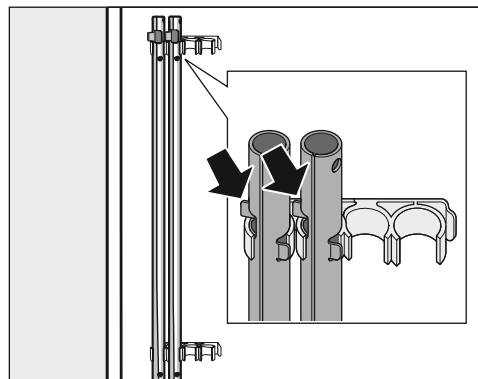
Ne mettez jamais les mains dans des orifices non obstrués, risque de blessure.

Obstruez les orifices après avoir enlevé la sécurité de transport.



- Appuyez fermement sur les caches jusqu'à ce qu'ils s'enclenchent.

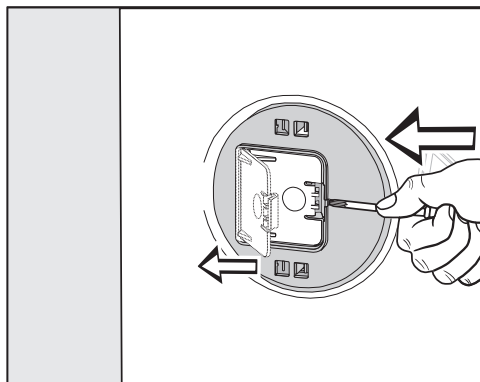
Fixation des sécurités de transport



- Fixez les sécurités de transport sur la paroi arrière du lave-linge. Veillez à ce que l'élément de retenue supérieure se trouve au-dessus de la fixation.

Monter les sécurités de transport

Ouvrir les trappes



- À l'aide d'un objet pointu, appuyez un tournevis étroit contre l'ergot, par exemple.

La trappe s'ouvre.

Installer les tiges de transport

- L'installation s'effectue dans l'ordre inverse du démontage.

Conseil : Soulevez légèrement le tambour, les tiges de transport peuvent être enfoncées plus facilement.

Alignement du lave-linge

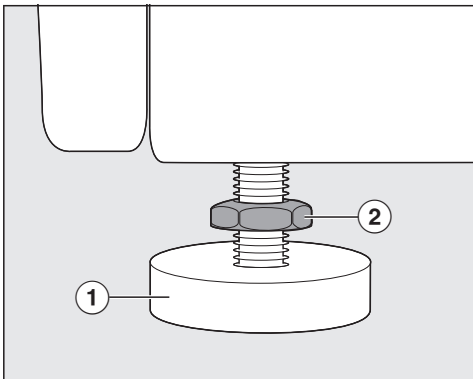
⚠ Dommages provoqués par un lave-linge pas installé d'aplomb.
Si les pieds ne sont pas bloqués, le lave-linge risque de se déplacer.
Serrez les quatre contre-écrous des pieds à fond contre la carrosserie.
Vérifiez également que les pieds n'ont pas été dévissés lors de l'ajustement.

Le lave-linge doit être parfaitement d'aplomb et reposer uniformément sur ses quatre pieds. Son bon fonctionnement dépend de cette condition.

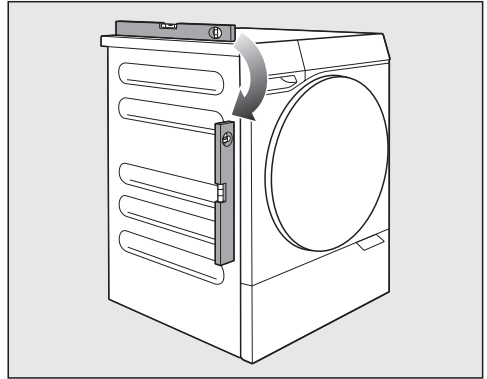
Une installation non conforme augmente la consommation d'eau et d'énergie. En outre, le lave-linge peut se déplacer lors de l'essorage.

Dévisser un pied et installer le lave-linge d'aplomb

En réglages d'usine, les pieds sont vissés.



- Desserrez le contre-écrou ② dans le sens des aiguilles d'une montre à l'aide de la clé à fourche fournie.
- Dévissez le contre-écrou ② avec le pied ①.



- Vérifiez que le lave-linge est d'aplomb à l'aide d'un niveau à bulle.

Si le lave-linge est d'aplomb, les pieds doivent encore être bloqués.

Blocage des pieds

- Maintenez fermement le pied ① avec une pince multiprise.
- Resserrez le contre-écrou ② contre la carrosserie à l'aide de la clé à fourche.

Installation

Conditions d'installation supplémentaires

Encastrement sous un plan de travail

⚠ Risque d'électrocution en raison de câbles non protégés

Si le couvercle est démonté, des éléments sous tension peuvent être touchés.

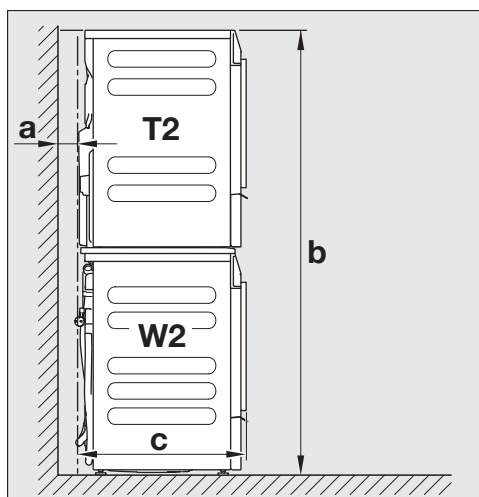
Ne démontez pas le couvercle du lave-linge.

Ce lave-linge peut être installé tel quel (avec son couvercle) sous un plan de travail si ce dernier est suffisamment haut (au moins 850 mm).

Colonne lave-linge/sèche-linge

Le lave-linge peut être associé à un sèche-linge Miele pour former une colonne lave-linge/sèche-linge. Cette opération requiert un cadre de superposition Miele (WTV).

Vous pouvez obtenir un cadre de superposition auprès de votre revendeur Miele ou du service après-vente Miele.




a = au moins 2 cm

b = WTV 601 : 172 cm
WTV 611 : 184,5 cm

c = 70 cm

Montage sur socle

 Risque de blessures provoquées par un lave-linge non sécurisé. Le lave-linge doit être sécurisé contre toute chute et tout glissement lors de l'installation sur un socle déjà existant (socle en béton ou en maçonnerie). Sécurisez le lave-linge à l'aide d'un étrier de fixation (Fixation au sol MTS) (disponible auprès du revendeur ou du service après-vente Miele).

Le lave-linge peut être placé soit sur un socle existant (socle en béton ou socle maçonné), soit sur un socle à encastrer. Pour éviter que le lave-linge ne se déplace, il doit être solidement fixé au socle.

Installation

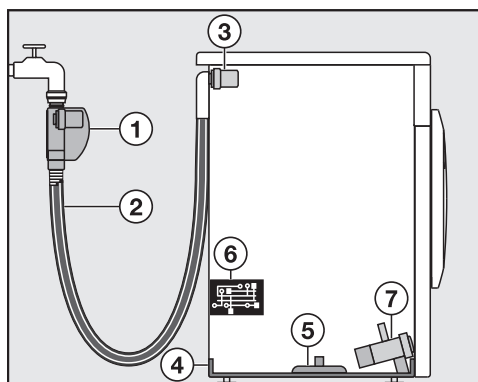
Système Waterproof

Le système Waterproof de Miele garantit une protection parfaite contre les dégâts des eaux liés à l'utilisation du lave-linge.

Le système se compose principalement des éléments suivants :

- Tuyau d'arrivée d'eau
- Électronique et protections anti-fuites et anti-débordement
- Tuyau de vidange

Le système Waterproof de Miele



- ① Électrovanne dans le boîtier du tuyau d'arrivée d'eau
- ② Tuyau d'arrivée d'eau à double paroi avec tuyau interne résistant à la pression
- ③ Électrovanne pour la commande d'arrivée d'eau
- ④ Bac collecteur
- ⑤ Interrupteur à flotteur
- ⑥ Électronique
- ⑦ Pompe de vidange

Les tuyaux d'arrivée d'eau

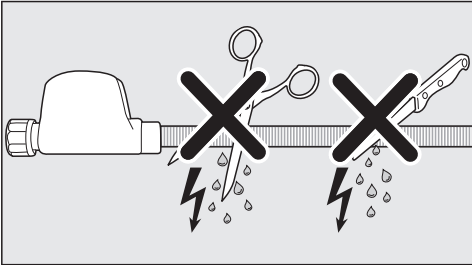
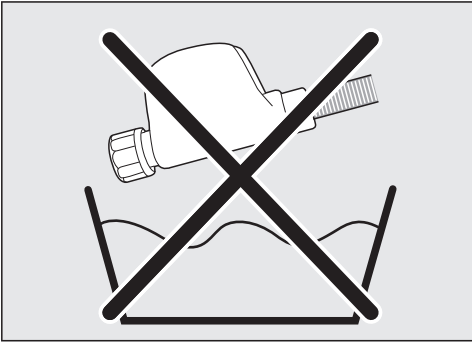
- Une électrovanne ①, qui ferme l'arrivée d'eau directement au niveau du robinet, se trouve dans le boîtier sur chacun des tuyaux d'arrivée d'eau. Si l'électrovanne est défectueuse, le tuyau interne résistant à la pression ② et l'électrovanne pour la commande de l'alimentation en eau ③ offrent une protection supplémentaire.
- Le tuyau interne et les électrovannes possèdent une pression d'éclatement d'au moins 6'000 kPa (60 bar).
- Le tuyau d'arrivée d'eau à double paroi ② se compose d'un tuyau interne résistant à la pression et d'une gaine. Si une fuite apparaît au niveau du tuyau interne, la gaine acheminera alors l'eau de fuite vers le bac collecteur ④. L'interrupteur à flotteur ⑤ ferme les électrovannes ① et ③. L'arrivée d'eau supplémentaire est bloquée et l'eau se trouvant dans la cuve est vidangée.

Particularités du tuyau d'arrivée d'eau

⚠ Risque d'électrocution dû à la tension réseau.

Des pièces conductrices de tension se trouvent dans le tuyau d'arrivée d'eau.

Ne montez jamais le tuyau d'arrivée d'eau dans une zone exposée aux jets d'eau, par ex. baignoires ou douches.



L'électronique et la carrosserie

- Protection anti-fuites :

L'eau s'écoulant suite à des fuites dans le lave-linge sera récupérée dans le bac collecteur^④. L'interrupteur à flotteur^⑤ signale à l'électronique^⑥ la présence d'eau dans le bac collecteur. L'électronique ferme les électrovannes^① et^③. L'arrivée d'eau supplémentaire est bloquée. De plus, l'électronique^⑥ active la pompe de vidange^⑦ et l'eau se trouvant dans la cuve est pompée.

- Protection anti-débordement :


L'électronique contrôle en permanence le niveau d'eau dans le lave-linge. Dès que le niveau d'eau dépasse une certaine hauteur, la pompe de vidange^⑦ s'enclenche et l'eau est vidangée de manière contrôlée. Si le niveau d'eau monte de manière incontrôlée à plusieurs reprises, la pompe de vidange^⑦ est activée durablement et le lave-linge affiche un message d'erreur, accompagné d'un signal sonore.

Le tuyau de vidange

Le tuyau de vidange est sécurisé par un système d'aération. Cela permet d'éviter que le lave-linge ne soit vidé par un effet de siphon.

Installation

Arrivée d'eau

 Risque sanitaire et dommages dus à l'arrivée d'eau impropre.

La qualité de l'arrivée d'eau doit satisfaire à la prescription d'eau potable du pays respectif dans lequel est utilisé le lave-linge.

Raccordez toujours le lave-linge à de l'eau potable.

La pression de l'eau doit être comprise entre 100 kPa et 1'000 kPa. Si la pression de l'eau est supérieure à 1'000 kPa, un réducteur de pression doit être installé.

Un robinet doté d'un filetage $\frac{3}{4}$ " est indispensable pour le raccordement. En l'absence de robinet, faire monter le lave-linge par un installateur agréé sur le réseau d'eau potable.

Eau chaude

Idéal pour une température de 55 °C. La température ne doit pas dépasser 60 °C. Si la température de 60 °C est dépassée, demandez conseil à votre installateur.

Raccorder les tuyaux d'arrivée d'eau

- Vissez les tuyaux d'arrivée d'eau avec l'écrou moleté sur le filetage de l'arrivée d'eau.

Pour éviter d'endommager le tuyau interne, maintenez fermement le boîtier de vanne et tournez uniquement l'écrou moleté.

- Ouvrez lentement les robinets et vérifiez à cet effet l'étanchéité du raccordement.
- Si nécessaire, modifiez la position du joint et du raccord vissé.

Maintenance

En cas de remplacement, n'utilisez que le **système Waterproof Miele**.

 Dommages provoqués par la présence de saleté dans l'eau.

Le lave-linge contient un tamis à poussière placé dans l'écrou moleté du boîtier du tuyau d'arrivée d'eau pour protéger les électrovannes.

Ne retirez pas ce tamis.

Accessoire : rallonge de tuyau

Un tuyau à gaine métallique de 1,5 m de long est disponible en tant qu'accessoire auprès de votre revendeur Miele ou du service après-vente Miele.

Ce tuyau à gaine métallique présente une pression d'éclatement supérieure à 14'000 kPa et peut être utilisé comme rallonge flexible du tuyau d'arrivée d'eau.

Vidange

Le bain lessiviel est vidangé par une pompe de vidange doté d'une hauteur de refoulement d'un mètre. Pour ne pas entraver la vidange, posez le tuyau sans plis.

Si nécessaire, le tuyau peut être rallongé jusqu'à cinq mètres. Les accessoires sont disponibles auprès d'un revendeur Miele ou du service après-vente Miele.

Pour des hauteurs de vidange supérieures à un mètre (hauteur de refoulement max. 1,8 m), vous pouvez vous procurer une pompe de vidange de rechange auprès d'un revendeur Miele ou du service après-vente Miele. En cas de hauteur de vidange de 1,8 m, le tuyau peut être rallongé jusqu'à 2,5 m. Les accessoires sont disponibles auprès d'un revendeur Miele ou du service après-vente Miele.

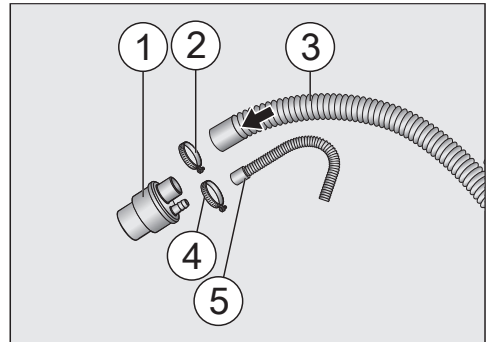
Possibilités de vidange

1. Raccorder le tuyau de vidange au tuyau d'évacuation en plastique
2. Raccorder le tuyau de vidange à un lavabo
3. Poser le tuyau de vidange sur une vidange au sol (Gully)
4. Accrocher le tuyau de vidange dans un lavabo ou un bac de vidange

Adaptateur de vidange

Miele propose un adaptateur de vidange pour le raccordement à un tuyau d'évacuation en plastique ou à un lavabo qui peut être acheté ultérieurement sous forme d'accessoire. L'adaptateur de vidange offre la possibilité de raccorder uniquement le lave-linge ou le lave-linge en même temps que le sèche-linge.

Raccordement des tuyaux à l'adaptateur de vidange



- ① Adaptateur de vidange
 - ② Collier de serrage
 - ③ Tuyau de vidange du lave-linge
 - ④ Collier de serrage
 - ⑤ Tuyau de vidange du sèche-linge
- Enfilez les tuyaux sur l'adaptateur de vidange comme indiqué sur l'illustration.
 - Fixez les tuyaux avec des colliers de serrage.

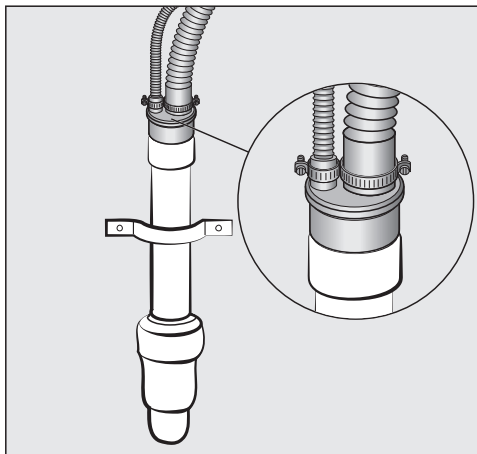
Installation

Raccordement au tuyau d'évacuation en plastique

L'adaptateur de vidange s'adapte à un tuyau vertical d'un diamètre de DN 40 ou DN 50.

La hauteur de refoulement maximale du lave-linge est de 1 m. La longueur du tuyau de vidange doit alors être de 2,5 m maximum.

Conseil : La bague d'étanchéité fournie avec l'adaptateur de vidange ne doit pas être utilisée.

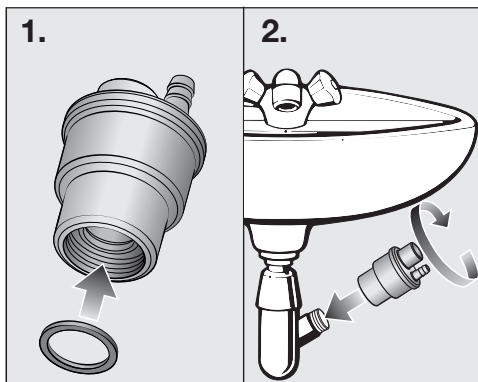


- Insérez l'adaptateur de vidange dans le tuyau d'évacuation en plastique.

Raccordement à un lavabo

Le raccordement est possible à un siphon de lavabo avec un filetage de 1 1/2".

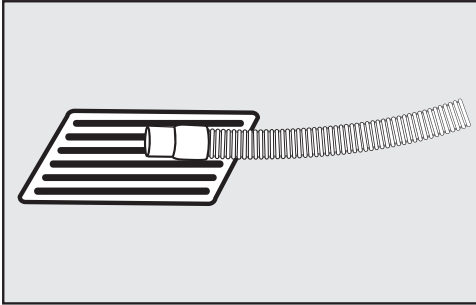
Conseil : Veillez à ce que le joint soit bien en place dans l'adaptateur.



- Placez le joint dans l'adaptateur de vidange.
- Vissez l'adaptateur sur le siphon du lavabo.

Poser le tuyau de vidange sur une vidange au sol (Gully)

Conseil : La longueur maximale de l'écoulement est de 5 m.

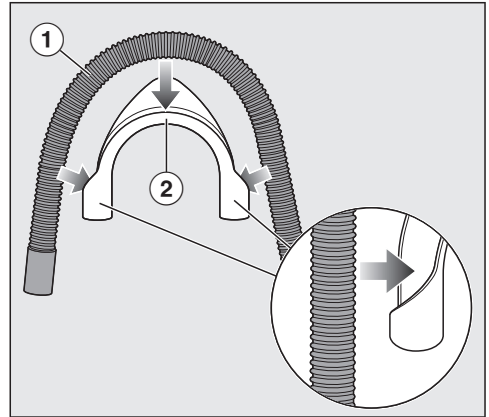


- Posez le tuyau de vidange sur la vidange au sol.
- Bloquez le tuyau, si nécessaire, pour éviter qu'il ne glisse.

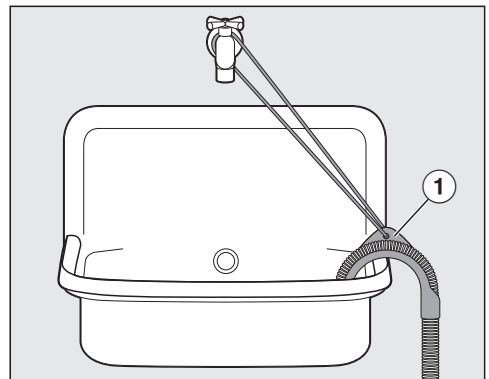
Accrocher le tuyau de vidange dans un lavabo ou un bac de vidange

Si l'écoulement se fait par le biais d'un lavabo, un écoulement rapide doit être garanti. Sinon, il existe un risque d'inondation ou d'effet de siphon dans le lave-linge.

Conseil : Pour éviter que le tuyau de vidange ne glisse, utilisez la crose fournie.



- Placez le tuyau de vidange ① dans la crose ②.




- Accrochez le tuyau de vidange dans un lavabo.
- Bloquez la crose pour l'empêcher de glisser à l'aide d'une sangle et de l'œillet ①.

Installation

Raccordement électrique

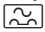
Le lave-linge est livré de série avec une fiche de raccordement, “prêt à brancher” dans une prise secteur.

Installez le lave-linge de sorte que la prise soit facilement accessible. Si la prise n'est pas facilement accessible, vérifiez qu'un dispositif de sectionnement de chacun des pôles est prévu sur l'installation.

 Risque d'incendie en cas de surchauffe.

Le fonctionnement du lave-linge sur des multiprises et des rallonges peut entraîner une surcharge des câbles. Pour des raisons de sécurité, n'utilisez pas de rallonge ni de multiprises.

L'installation électrique doit satisfaire aux prescriptions en vigueur.

Pour des raisons de sécurité, nous recommandons l'utilisation d'un disjoncteur différentiel (RCD) du type  de l'installation domestique associée pour le raccordement électrique du lave-linge.

Un câble d'alimentation réseau abîmé ne doit être remplacé que par un câble réseau spécial du même type (disponible auprès du SAV Miele). Pour des raisons de sécurité, seul un professionnel qualifié ou le SAV Miele doit se charger du remplacement.

Le mode d'emploi ou la plaque signalétique vous indique la puissance de raccordement et la protection électrique adaptée. Comparez ces informations avec les données du raccordement électrique sur place.

En cas de doute, contactez un électricien qualifié.

Le fonctionnement temporaire ou permanent sur un système d'alimentation électrique autonome ou non synchrone au réseau (comme les réseaux autonomes, les systèmes de secours) est possible. La condition préalable au fonctionnement est que le système d'alimentation électrique corresponde aux spécifications de la norme EN 50160 ou similaire.

Les mesures de protection prévues dans l'installation domestique et dans ce produit Miele doivent également être assurées dans leur fonction et leur mode de fonctionnement en fonctionnement isolé ou en fonctionnement non synchrone au réseau ou être remplacées par des mesures équivalentes dans l'installation. Comme décrit, par exemple, dans la publication actuelle de VDE-AR-E 2510-2.

Caractéristiques techniques

Hauteur	850 mm
Largeur	596 mm
Profondeur	698 mm
Profondeur avec porte ouverte	1165 mm
Hauteur pour installation sous plan	850 mm
Largeur pour installation sous plan	600 mm
Profondeur pour installation sous plan	600 mm
Poids	env. 95 kg
Capacité de charge	9,0 kg de linge sec
Tension de raccordement	Voir plaque signalétique
Puissance de raccordement	Voir plaque signalétique
Fusible	Voir plaque signalétique
Données de consommation	Voir chapitre "Programmes"
Pression minimale de l'eau courante	100 kPa (1 bar)
Pression maximale de l'eau courante	1'000 kPa (10 bar)
Longueur du tuyau d'arrivée d'eau	1,60 m
Longueur du tuyau de vidange	1,50 m
Longueur du câble d'alimentation secteur	2,00 m
Hauteur de refoulement maximale	1,00 m
Longueur de refoulement maximale	5,00 m
Diodes électroluminescentes LED	Classe 1
Marques de conformité délivrées	Voir plaque signalétique
Consommation en mode arrêt	0,50 W
Mode veille avec maintien de la connexion au réseau	2,00 W
Bande de fréquence	2,4000–2,4835 GHz
Puissance d'émission maximale	< 100 mW

Déclaration de conformité

Par la présente, Miele déclare que ce lave-linge est conforme à la directive 2014/53/UE.

Le texte intégral de la déclaration de conformité UE est disponible à l'une des adresses suivantes :

- Produits, Téléchargements, sur www.miele.ch/fr/c/index.htm
- Service après-vente, Demande d'informations, Modes d'emploi, sur <https://miele.ch/manual> en saisissant le nom du produit ou la référence

Miele AG

Limmatstrasse 4
8957 Spreitenbach

Miele SA

Sous-Riette 23
1023 Crissier

Tél. 0848 848 048
www.miele.ch/contact

www.miele.ch

WQ 1200 WPS

fr-CH

M.-Nr. 12 984 860 / 00 / 002