


## Ръководство за употреба Перална машина



Преди поставяне – монтаж – пускане в експлоатация **задължително** прочетете ръководството за употреба. Така ще предпазите себе си и ще предотвратите евентуални щети.

# Съдържание


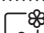
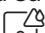
---

<b>Вашият принос към опазването на околната среда</b> .....	<b>5</b>
<b>Указания за безопасност и предупреждения</b> .....	<b>6</b>
<b>Обслужване на пералната машина</b> .....	<b>12</b>
Панел за управление .....	12
Начин на функциониране на пулта за управление .....	13
Преглед на легендата за панела за управление .....	14
<b>Първо пускане в експлоатация</b> .....	<b>15</b>
Изваждане на гаечния ключ .....	15
Miele@home .....	16
1. Отстраняване на обезопасителното приспособление за транспортиране .....	17
2. Настройване на Miele@home .....	17
3. Стартиране на програмата за калибриране .....	18
<b>Щадящо околната среда пране</b> .....	<b>19</b>
<b>1. Подготвяне на прането</b> .....	<b>20</b>
<b>2. Избиране на програма</b> .....	<b>21</b>
<b>3. Зареждане на пералната машина</b> .....	<b>22</b>
<b>4. Избиране на програмни настройки</b> .....	<b>23</b>
<b>5. Добавяне на перилен препарат</b> .....	<b>24</b>
Отделение за перилен препарат .....	24
Дозиране с капсули .....	25
<b>6. Стартиране на програма</b> .....	<b>27</b>
Добавяне на пране по време на протичане на програма (AddLoad) .....	27
<b>7. Край на програмата</b> .....	<b>28</b>
<b>Центрофугиране</b> .....	<b>29</b>
 <b>Отложен старт/SmartStart</b> .....	<b>30</b>
<b>Преглед на програмите</b> .....	<b>32</b>
<b>Екстри</b> .....	<b>35</b>
Съкратено време .....	35
Вода+ .....	35
Предпране.....	35
Предварително гладене.....	35
Към програмите могат да бъдат избрани следните екстри .....	35
<b>Изпълнение на програмата</b> .....	<b>36</b>
<b>Промяна на изпълнението на програмата</b> .....	<b>38</b>
Промяна на програма (защита от деца) .....	38
Прекъсване на програмата.....	38
<b>Символи за поддръжка</b> .....	<b>39</b>
<b>Перилни препарати</b> .....	<b>40</b>
Правилният препарат за пране .....	40
Омекотител за вода .....	40
Помощни дозатори .....	40
Средства за допълнителна обработка на прането.....	40

Препоръки за перилен препарат (съгласно Екологично проектиране № 2019/2023) .....	41
<b>Почистване и поддръжка .....</b>	<b>42</b>
Почистване на корпуса и капака .....	42
Почистване на отделението за перилен препарат .....	42
Информация за хигиената(почистване на барабана).....	44
Почистване на входната цедка на водата .....	44
<b>Какво да правим, когато ... ..</b>	<b>45</b>
Не може да се стартира програма.....	45
Прекъсване на програмата и контролна лампа за грешки свети в панела за управление.....	45
Символ в индикацията за време по време на протичането на програмата....	46
В панела за управление свети контролна лампа при завършване на програмата .....	47
Общи проблеми с пералната машина.....	48
Незадоволителен резултат от прането.....	50
Вратата не се отваря .....	51
Отваряне на вратата при запушено оттичане и/или спиране на тока .....	52
<b>Сервизно обслужване .....</b>	<b>54</b>
Контакт при неизправности .....	54
Допълнително закупувана принадлежност.....	54
База данни EPREL .....	54
Гаранция.....	54
<b>Монтаж.....</b>	<b>55</b>
Изглед отпред.....	55
Изглед отзад.....	56
Основа за поставяне.....	57
Носене на пералната машина до мястото на поставяне .....	57
Демонтаж на обезопасителните приспособления за транспортиране .....	58
Монтаж на обезопасителните приспособления за транспортиране .....	59
Нивелиране.....	60
Развиване на краката и законстриране .....	60
Монтиране под работен плот.....	61
Колона пране-сушене .....	61
Системата за водна защита .....	62
Захранване с вода .....	62
Свързване на входен маркуч за вода.....	63
Източване на водата .....	63
Поставяне на коляното .....	64
Директно свързване към сифон на мивка .....	64
Електрическо свързване .....	65
<b>Данни за потреблението.....</b>	<b>66</b>

# Съдържание

---

<b>Технически данни</b> .....	<b>67</b>
Декларация за съответствие.....	67
<b>Програмиращи функции</b> .....	<b>68</b>
Избор на програмираща функция.....	68
Обработване и запамятане на програмираща функция.....	69
Напускане на нивото на програмиране.....	69
<i>P11</i> Продължителност на сигнала на зумера.....	69
<i>P12</i> Зумер.....	69
<i>P13</i> Звук на бутоните.....	70
<i>P14</i> ПИН код.....	70
<i>P22</i> Характеристика на изключване пулт за управление.....	70
<i>P24</i> Запамятане.....	71
<i>P26</i> Допълнително време на предпране памук.....	71
<i>P28</i> Щадящ ход.....	71
<i>P29</i> Намалвяване на температурата.....	71
<i>P30</i> Вода плюс.....	71
<i>P31</i> Ниво вода плюс.....	72
<i>P32</i> максимално ниво на изплакване.....	72
<i>P33</i> Охлаждане на перилния разтвор.....	72
<i>P49</i> Ниско налягане на водата.....	72
<i>P34</i> Премахване на гънки.....	73
<i>P62</i> Приглушена яркост на осветените полета.....	73
<i>P90</i> Експлоатационни часове.....	73
<i>P00</i> Фабрична настройка.....	73
Свързването в мрежа.....	74
<i>P97</i> Дистанционно управление.....	74
<i>P98</i> SmartGrid.....	74
<i>P99</i> RemoteUpdate.....	75
Изключване на WLAN.....	76
Авторски права и лицензи за комуникационния модул.....	76
<b>Перилни препарати и поддържащи средства</b> .....	<b>77</b>
Перилни препарати.....	77
Специални перилни препарати  .....	77
Средства за поддръжка на текстилни изделия  .....	78
Добавка  .....	78
Поддържане на уреда.....	78

## Изхвърляне на опаковката

Опаковката служи за боравене с уреда и го предпазва от повреди при транспортирането. Опаковъчните материали са избрани съгласно изискванията за екологична съвместимост и технологиите за третиране на отпадъци и затова по принцип могат да бъдат рециклирани.

Връщането на опаковката за рециклиране спестява суровини. Използвайте специфичните за съответните материали места за събиране за повторна употреба и възможности за връщане. Вашият специализиран магазин Miele ще приеме транспортните опаковки.

## Изхвърляне на употребяван уред

Електрическите и електронните уреди съдържат много ценни материали. Също така те съдържат и определени вещества, смеси и компоненти, които са били необходими за тяхната функционалност и безопасност. В битовите отпадъци, както и при неправилно третиране, те могат да бъдат опасни за човешкото здраве и за околната среда. Затова в никакъв случай не изхвърляйте остарелия уред в битовата смет.



Вместо това за безплатното предаване и рециклиране на електрически и електронни уреди се обърнете към официалните пунктове за предаване и обратно приемане, създадени към общината, търговеца или към Miele. По закон само Вие сте отговорни за изтриване на евентуално запаметените персонални данни на уреда, който изхвърляте. Вие сте задължени по закон да изваждате от уреда без разрушаване стари батерии и акумулатори, които не са неподвижно вградени в уреда, както и лампи, които могат да се отстраняват без разрушаване. Предавайте ги в подходящ събирателен пункт, където те трябва да бъдат приети безплатно. Погрижете се Вашият употребяван уред да бъде съхраняван безопасно за деца до неговото транспортиране.

## Указания за безопасност и предупреждения

Тази перална машина съответства на предписаните правила за безопасност. Неправилната употреба може да предизвика нараняване на хора и материални щети.

Прочетете внимателно ръководството за употреба, преди да пуснете пералната машина в експлоатация. То съдържа важни указания за монтажа, безопасността, употребата и техническото обслужване. По този начин ще предпазите себе си и ще предотвратите възникването на щети по пералната машина.

Съгласно стандарта IEC 60335-1 Miele обръща изрично внимание на това, че главата за монтажа на пералната машина, както и указанията за безопасност и предупрежденията трябва непременно да се прочетат и да се спазват.

Miele не може да отговаря за щети, които са причинени от неспазване на тези указания.

Запазете това ръководство за употреба и го предайте на евентуалния следващ собственик.

### Употреба по предназначение

- ▶ Тази перална машина е предназначена за употреба в домакинството и подобна на домашната обстановка.
- ▶ Пералната машина не е предназначена за употреба на открито.
- ▶ Използвайте пералната машина в домакинството само за пране на текстилни изделия, които са обозначени от производителя върху етикета за поддръжка като подходящи за пране. Всички други начини на приложение са недопустими. Miele не носи отговорност за щети, които са причинени от употреба не по предназначение или неправилно обслужване.
- ▶ Лица, които поради своите физически, сетивни или умствени възможности или тяхната неопитност, или незнание не са в състояние да обслужват безопасно пералната машина, не трябва да я ползват без надзор, или указания от отговорно лице.

## Деца в домакинството

- ▶ Деца под осем годишна възраст трябва да се държат далеч от пералната машина, освен ако не са постоянно под надзор.
- ▶ Децата не трябва да почистват или поддържат пералната машина без надзор.
- ▶ Деца над осем годишна възраст могат да боравят с пералната машина без надзор единствено и само ако пералната машина им е обяснена така, че да могат да работят безопасно с нея. Децата трябва да са в състояние да разпознават и разбират потенциалните опасности от неправилна употреба.
- ▶ Наблюдавайте децата, които са близо до пералната машина. Никога не оставяйте децата да играят с пералната машина.

## Техническа безопасност

- ▶ Спазвайте указанията в глава “Монтаж”, както и главата “Технически данни”.
- ▶ Преди инсталиране контролирайте пералната машина за външни видими повреди. Не монтирайте и не пускайте в експлоатация повредена перална машина.
- ▶ Преди свързването на пералната машина задължително сравнете данните за свързване (защита, напрежение и честота) на табелката с данни, с тези на електрическата мрежа. В случай на съмнение, попитайте електротехник.
- ▶ Електрическата сигурност на пералната машина е гарантирана само, ако тя е свързана към правилно инсталирана система от защитни проводници. Много е важно, това изискване за безопасност да бъде проверено и при съмнения възложете проверката на квалифициран електротехник. Miele не може да носи отговорност за щети, причинени от липсващ или прекъснат защитен проводник (напр. електрически удар).
- ▶ Поради причини, отнасящи се до безопасността, не използвайте удължаващи кабели, разклонители или подобни (опасност от пожар от прегряване).
- ▶ Дефектни компоненти мога да се заменят само с оригинални резервни части на Miele. Само при тези части Miele гарантира, че те изпълняват в пълен обхват изискванията за безопасност.

## Указания за безопасност и предупреждения

---

- ▶ Достъпността на мрежовия щепсел трябва винаги да е гарантирана, за да се изключва пералната машина от мрежовото захранване.
- ▶ Ако мрежовият захранващ кабел е повреден, той трябва да бъде сменен от оторизирани от Miele специалисти, за да се избегнат опасности за потребителя.
- ▶ Гаранционните условия ще отпаднат, ако пералната машина не бъде ремонтирана от оторизиран сервиз на Miele.
- ▶ Вследствие на неправилни ремонти могат да възникнат значителни опасности за потребителя, за които производителят не поема отговорност. Ремонти могат да се извършват само от оторизирани от Miele специалисти, в противен случай при последващи щети няма гаранция.
- ▶ Тази перална машина не може да бъде използвана на стационарни места на поставяне (напр. кораби).
- ▶ Не правете промени по пералната машина, които не са изрично разрешени от Miele.
- ▶ В случай на неизправност или при почистване и поддръжка тази перална машина е изключена от електрическата мрежа само тогава, когато:
  - мрежовият щепсел на пералната машина е изваден или
  - предпазителят на инсталацията на жилището е изключен, или
  - бушонът на инсталацията на жилището е напълно развит.
- ▶ Пералната машина трябва да се свързва към водоснабдяването само при използване на нов комплект маркучи. Стари комплекти маркучи не трябва да се използват отново. Контролирайте комплектите маркучи на редовни интервали. Така ще можете да ги смените навреме и да предотвратите щети от вода.
- ▶ Водното налягане на потока трябва да е най-малко 100 kPa и не трябва да надхвърля 1000 kPa.



## Указания за безопасност и предупреждения

---

▶ Временната или постоянна работа към автономна или несинхронна с мрежата инсталация за захранване с енергия (напр. островни мрежи, системи за подсигуряване) е възможна. Предпоставка за работата е спазването на предписанията на EN 50160 или сравним стандарт от страна на инсталацията за захранване с енергия. Функциите и начинът на работа на защитните мерки, предвидени в тази домашна инсталация и в този продукт на Miele, трябва да бъдат гарантирани и в островен режим на работа или при несинхронна с мрежата работа или да бъдат заменени с равностойни мерки в инсталацията. Както например е описано в актуалната публикация на VDE-AR-E 2510-2.

### Употреба по предназначение

▶ Не поставяйте вашата перална машина в застрашени от замръзване помещения. Замръзнали маркучи могат да се скъсат или спукат и надеждността на електрониката може да намалее при температури под точката на замръзване.

▶ Преди пускане в експлоатация отстранете частите за обезопасяване при транспортиране на задната страна на пералната машина (вижте глава “Монтаж” раздел “Отстраняване на частите за обезопасяване при транспортиране”). При центрофугиране неотстранена част за обезопасяване при транспортиране може да повреди пералната машина и намиращите се наблизо мебели/уреди.

▶ Затворете крана за водата при по-дълго отсъствие (например отпуски), преди всичко тогава, когато в близост до пералната машина няма сифон (канал).

▶ Опасност от наводняване!

Проверете преди окачването на изходящия маркуч в мивка, дали водата изтича достатъчно бързо. Осигурете крайния маркуч срещу изплъзване. При неосигурен маркуч отблъскващата сила на изтичащата вода може да изтласка маркуча от мивката.

▶ Внимавайте в прането да няма чужди тела (напр. гвоздеи, игли, монети, кламери). Чуждите тела могат да увредят частите на уреда (например контейнера за миешкия препарат, барабана на пералнята). Повредените части от своя страна могат да повредят прането.

## Указания за безопасност и предупреждения

---

- ▶ Внимавайте при отваряне на вратата след използване на функцията “пара”. Вследствие на изпусканата пара и високата температура има опасност от изгаряне при контакт с повърхността на барабана или с наблюдателното стъкло. Отстъпете крачка назад и изчакайте, докато парата се разсее.
- ▶ Максималното количество на зареждане при пране е 9,0 kg (сухо пране). Частично по-малките количества на зареждане за отделни програми можете да намерите в глава “Преглед на програмите”.
- ▶ Никога не използвайте почистващи препарати, съдържащи разтворители (напр.бял спирт) в пералната машина. Могат да се повредят части на уреда и да се отделят отровни пари. Има опасност от пожар и експлозия!
- ▶ Текстилни изделия, които са обработвани със съдържащи разтворители почистващи препарати, преди пране трябва добре да се изплакнат с чиста вода.
- ▶ При правилно дозиране на перилния препарат не е необходимо отстраняване на котления камък на пералната машина. Ако все пак вашата перална машина е натрупала котлен камък, използвайте средство за отстраняване на котления камък на базата на естествена лимонена киселина. Miele препоръчва препаратът за отстраняване на котлен камък на Miele да се закупи от интернет магазина на Miele, сервиза на Miele или вашия търговски представител на Miele. Спазвайте строго указанията за употреба на препаратите за премахване на котлен камък.
- ▶ Никога не използвайте почистващи препарати, съдържащи разтворители (напр.бял спирт) по или върху пералната машина. Напръсканите пластмасови повърхности могат да бъдат повредени.
- ▶ Оцветителите трябва да са подходящи за пералната машина и могат да се използват само в количества за домашна употреба. Спазвайте строго упътването за употреба на производителя.
- ▶ Обезцветителите могат да предизвикат корозия поради съдържащите сяра съединения. Обезцветители не трябва да се използват в пералната машина.
- ▶ Ако перилен препарат попадне в очите, веднага измийте обилно с хладка вода. При неволно поглъщане незабавно се посъветвайте с лекар. Лица с кожни увреждания или чувствителна кожа трябва да избягват контакт с перилния препарат.

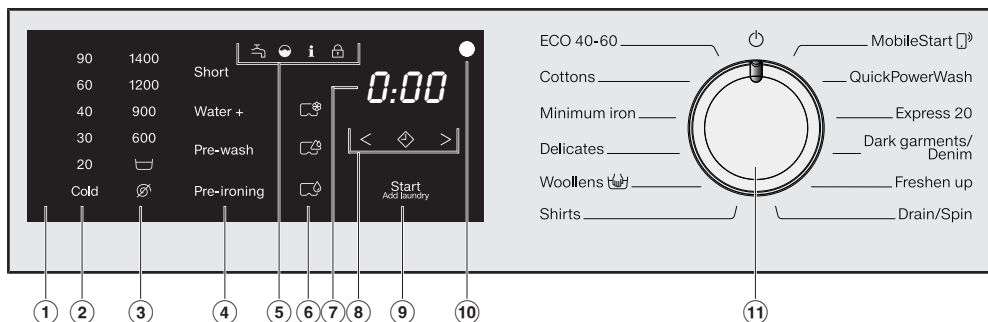
### Акcesoари и резервни части

- ▶ Използвайте само оригинални акcesoари на Miele. Ако се монтират или вграждат други части, се губят правата на гаранцията и ако е необходимо гаранционни услуги и/или отговорността на производителя.
- ▶ Сушилните на Miele и пералните машини на Miele могат да се монтират като колона за пране-сушене. За целта като принадлежност е необходим свързващ комплект на Miele пране-сушене. Трябва да се обърне внимание свързващият комплект пране-сушене да подхожда на сушилнята Miele и пералната машина Miele.
- ▶ Обърнете внимание закупуваният като принадлежност цокъл на Miele да е подходящ за тази перална машина.
- ▶ Miele Ви предоставя до 15 години гаранция за доставка на функционалните резервни части след края на серийното производство на Вашата перална машина, като срокът на тази гаранция е най-малко 10 години.

Miele не може да бъде отговорна за щети, които са причинени от неспазване на указанията за безопасност и предупрежденията.

# Обслужване на пералната машина

## Панел за управление



### ① Пулт за управление

Пултът за управление се състои от дисплей за времето и различни сензорни бутони. Отделните сензорни бутони са обяснени по-долу.

### ② Сензорни бутони за температура

за настройка на желаната температура на пране.


### ③ Сензорни бутони на оборотите


за настройка на желаните обороти за крайно центрофугиране.


### ④ Сензорни бутони за екстри


Можете да допълните програмите за пране с екстри. Ако се избере програма за пране, сензорните бутони на възможните екстри светят с приглушена яркост.

### ⑤ Контролни лампи


 свети при неизправност на захранването с вода и източването на водата


 свети, ако перилният препарат е предозиран

 свети за напомняне на информацията за хигиената

 функцията *Добавяне на пране* не може да бъде избрана.

### ⑥ Сензорни бутони за дозиране CapDosing с капсули

 Дозиране CapDosing с капсули на средства за поддръжка на текстилни изделия (напр. омекотител, импрегниращо средство)

 Дозиране CapDosing с капсули на добавка (напр. усилвател за перилен препарат)

 Дозиране CapDosing с капсули на перилен препарат (само за основното пране)

## ⑦ Индикация за време

След старта на програмата се показва продължителността на програмата в часове и минути. При стартиране на програма с отложен старт продължителността на програмата се показва едва след изтичане на времето на отложения старт.

## ⑧ Сензорни бутони < ⬅ >

Избраното време на отложен старт се показва в показанието за време. След стартиране на програмата времето на отложения старт започва да се отброява обратно. След изтичане на времето на отложения старт програмата стартира и в показанието за време се показва вероятната продължителност на програмата.

⬅ След докосване на сензорния бутон ⬅ се избира по-късен старт на програмата (отложен старт). При избор ⬅ светва ярко.

> Чрез докосване на сензорния бутон > се увеличава продължителността на отложения старт.

< Чрез докосване на сензорния бутон < се намалява продължителността на отложения старт.

## ⑨ Сензорен бутон Старт/Добавяне на пране

Ⓐ Сензорният бутон свети пулсиращо, след като може да бъде стартирана програма. Чрез докосване на сензорния бутон *Старт/Добавяне на пране* се стартира избраната програма. Сензорният бутон свети постоянно.

Ⓑ След стартиране на програмата е възможно добавяне на пране чрез сензорния бутон *Старт/Добавяне на пране*.

## ⑩ Оптичен интерфейс

Служи на сервиза като точка на прехвърляне.

## ⑪ Превключвател за избор на програма

за избор на програма и за изключване. Чрез избора на програма пералнята се включва и чрез позицията на превключвателя за избор на програма ⏻ се изключва.

## Начин на функциониране на пулта за управление








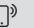
Сензорните бутони ②, ③, ④, ⑥, ⑧ и ⑨ реагират на докосване с върха на пръстите. Изборът е възможен, докато съответният сензорен бутон е осветен.

Ярко светещ сензорен бутон означава: актуално избран


Приглушено светещ сензорен бутон означава: изборът е възможен

# Обслужване на пералната машина

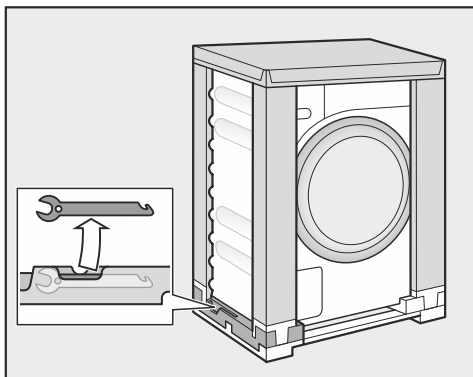
## Преглед на легендата за панела за управление

	EN	BG
②	90 - 20 (temperature specification in °C)	90–20 (индикация на температурата в °C)
②	cold (temperature specification)	студено (индикация на температурата)
③	1400 - 600 (Speed indication in rpm)	1 400–600 (индикация на оборотите в об/мин)
③	 (Rinse hold)	 (спиране на изплакването)
③	 (without a spin)	 (без центрофугиране)
④	Short	Съкратено време
④	Water +	Вода+
④	Pre-wash	Предпране
④	Pre-ironing	Предварително гладене
⑨	Start/Add laundry	Старт/Стоп/Добавяне на пране
⑪	ECO 40–60	ЕКО 40–60
⑪	Cottons	Памук
⑪	Minimum iron	Лесна поддръжка
⑪	Delicates	Фино пране
⑪	Woollens 	Вълна 
⑪	Shirts	Ризи
⑪	MobileStart 	MobileStart 
⑪	QuickPowerWash	QuickPowerWash
⑪	Express 20	Експресна програма 20
⑪	Freshen up	Освежаване
⑪	Dark garments/Denim	Тъмно пране/дънки
⑪	Drain/Spin	Изпомпване/центрофугиране

## Първо пускане в експлоатация

 Повреди вследствие на неправилно поставяне и свързване. Неправилното поставяне и свързване на пералната машина води до тежки материални щети. Обърнете внимание на глава “Монтаж”.

### Изваждане на гаечния ключ



- Отдолу вляво на транспортната опаковка извадете гаечния ключ, с който можете да демонтирате обезопасителните приспособления за транспортиране.

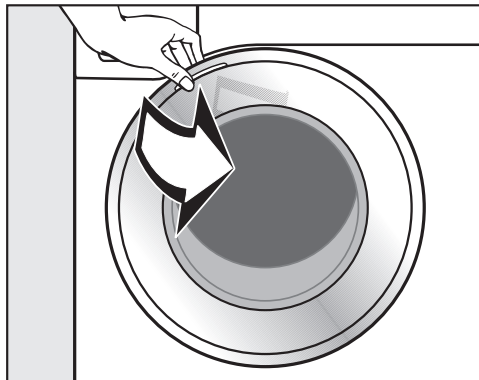
### Отстраняване на предпазното фолио и рекламния стикер

- Отстранявайте:
  - предпазното фолио (ако има такова) от вратата
  - всички рекламни стикери (ако има такива) на предната страна и на капака

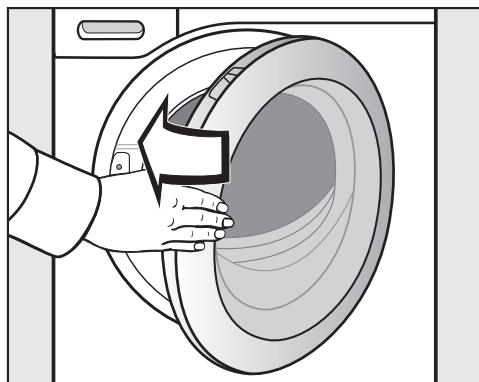
Не отстранявайте стикери, които се виждат след отварянето на вратата (напр. табелката с данни).

### Изваждане на коляното от барабана

В барабана се намира коляно за източващия маркуч.



- Отворете вратата.
- Извадете коляното.



- Затворете вратата с лек тласък.

На тази перална машина е направен пълен функционален тест, поради което в барабана има малко количество остатъчна вода.

# Първо пускане в експлоатация

## Miele@home

Вашата перална машина е оборудвана с интегриран WLAN модул.

За използването се нуждаете от:

- WLAN мрежа
- приложението Miele@mobile
- потребителски акаунт в Miele. Можете да създадете потребителски акаунт чрез приложението Miele@mobile.

Приложението Miele@mobile ще Ви насочи при осъществяването на връзката между пералната машина и домашната WLAN мрежа.

След като пералната машина е свързана към Вашата WLAN мрежа, можете да извършвате следните действия с приложението:

- Да управлявате дистанционно Вашата перална машина
- Да получавате информация за работното състояние на Вашата перална машина
- Да получавате указания за изпълнението на програмата на Вашата перална машина

Чрез свързване на пералната машина във Вашата WLAN мрежа се повишава разходът на енергия дори когато пералната машина е изключена.

Уверете се, че на мястото, на което е поставена Вашата перална машина, сигналът на Вашата WLAN мрежа е достатъчно силен.

## Достъпност до WLAN връзката

WLAN връзката споделя една честотна лента с други устройства (напр. микровълнови фурни, играчки с дистанционно управление). Това може да предизвика временни или постоянни прекъсвания на връзката. Поради това не е възможно да гарантираме непрекъснатата достъпност до предлаганите функции.

## Достъпност на Miele@home

Използването на приложението Miele зависи от достъпността на услугите Miele@home във Вашата държава.

Услугата на Miele@home не е достъпна във всички държави.

Информация за достъпността ще получите на интернет страницата [www.miele.com](http://www.miele.com).


## Приложение Miele

Приложението Miele можете да изтеглите безплатно от приложението на Apple Store® или Google Play Store™.





## 1. Отстраняване на обезопасителното приспособление за транспортиране

 Повреди вследствие на неотстранено обезопасително приспособление за транспортиране.

Неотстранено обезопасително приспособление за транспортиране може да причини повреди по пералната машина и намиращите се наблизо мебели/уреди.

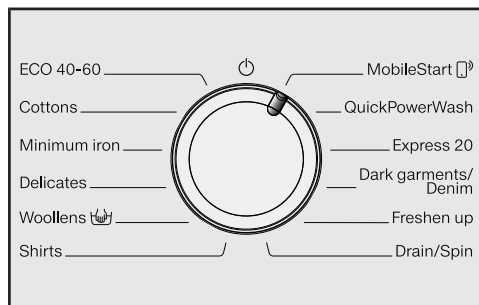
Отстранете обезопасителното приспособление за транспортиране, както е описано в глава “Поставяне и свързване”.

## 2. Настройване на Miele@home

2. Възможни са типове връзка:

1. чрез приложението Miele (стандартна настройка)
2. чрез WPS  
Вашият WLAN рутер трябва да поддържа WPS

чрез регистрацията в приложението Miele



- Завъртете превключвателя за избор на програма на програмата *MobileStart*.

На дисплея за време се показва *APP* и след това времето за изчакване се отброява низходящо от 10 минути. Приложението *Miele@mobile* Ви насочва през следващите стъпки.

Ако връзката е успешна, на дисплея за време се появява *Con*.

### Регистрация чрез WPS

- Завъртете превключвателя за избор на програма на програмата *MobileStart*.
- Докосвайте сензорния бутон до тогава, докато на дисплея за време *WPS* се покаже и прозвучи потвърдителен сигнал.

След това на дисплея за време се отброява низходящо времето за изчакване от 2 минути.

- В рамките на 2 минути активирайте функцията “WPS” на Вашия рутер.


Ако връзката е успешна, на дисплея за време се появява *Con*.


**Съвет:** Ако връзката все още не е установена след изтичане на периода на изчакване, трябва да повторите процеса.

### 3. Стартиране на програмата за калибриране

#### Отваряне на вратата в края на програмата

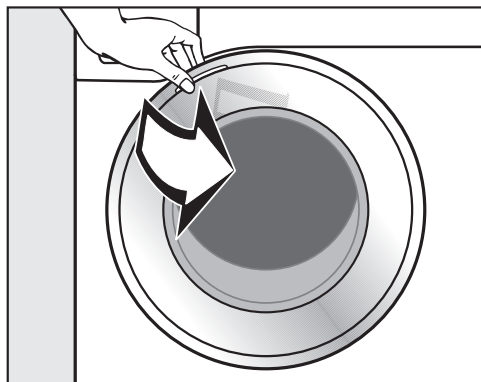
При защитата против намачкване вратата все още е заключена. През първите 10 минути пултът за управление е осветен. След това пултът изгасва, а сензорният бутон *Старт/Смон/Добавяне на пране* свети пулсиращо.

- Завъртете превключвателя за избор на програма на позиция .

На дисплея за времето се показва -0-, а контролната лампа  изгасва.

Вратата се отключва.

**Съвет:** След защитата против намачкване пералната машина се е изключила, а вратата се е отблокирала автоматично. Пултът за управление е изцяло тъмен.



- Хванете вратата и я дръпнете, за да я отворите.

**Съвет:** Оставете вратата леко отворена, за да може барабанът да изсъхне.

Първото пускане в експлоатация е завършено.

### Разход на енергия и вода

- Използвайте максималното количество на зареждане за съответната програма за пране. Тогава разходът на енергия и вода, отнесен към общото количество пране, е най-нисък.
- Енергийно и водоефективните програми обикновено са с по-голяма продължителност на програмата. С удължаването на продължителността на програмата действително достигнатата температура на изпиране може да бъде намалена, докато резултатът на изпиране остава същият.

Например програмата *ECO 40–60* е с по-дълга продължителност от програмата за изпиране на *Памук 40 °C* или *60 °C*. По отношение на *ECO 40–60* енергийното и водно потребление програмата е по-ефективна, но е с по-голяма продължителност.

- Изпиране на малки и леко замърсени партиди пране *Експресна програма 20* от програмата .
- Съвременните перилни препарати позволяват прането да се извършва при по-ниска температура (например *20 °C*). За пестене на енергия използвайте съответните температурни настройки.

### Хигиена на пералната машина

При пране на ниски температури и/или с течни перилни препарати има опасност от замърсяване с микроорганизми и поява на миризма в пералната машина. Поради това Miele препоръчва веднъж в месеца да почистите пералната машина.

Ако на панела за управление светне контролна лампа **i**, заедно с една **!** на дисплея за време, пералната машина трябва да се почисти.

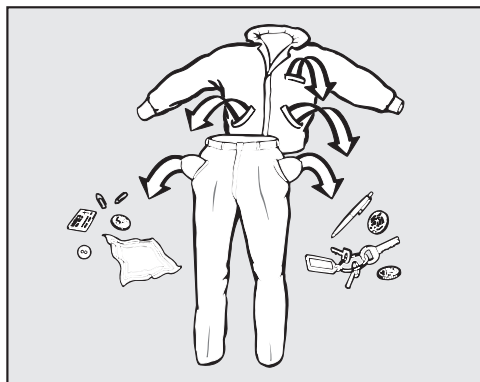
### Съвети за последващото машинно сушене

Избраните обороти на центрофугата влияят на остатъчната влажност на прането както и на нивото на шум.

Колкото по-високи са избраните обороти, толкова по-ниска е остатъчната влажност на прането. Но също така се покачва и нивото на шум.

За да спестите енергия при сушенето, изберете възможно най-високите обороти на центрофугата за съответната програма на изпиране.

# 1. Подготвяне на прането



- Изпразнете джобовете.

⚠ Повреди поради чужди тела. Гвоздеи, монети, кламери и др. могат да повредят текстилните изделия и компонентите на машината. Проверявайте текстилните изделия преди пране за чужди предмети и ги отстранявайте.

## Сортиране на прането

- Сортирайте текстилните изделия по цветове и символите, съдържащи се върху етикета за поддръжка (на яката или на страничния шев).

**Съвет:** Тъмните текстилни изделия обикновено пускат по малко при първо пране. За да не се оцветяват дрехите перете отделно светли и тъмни дрехи.

## Предварително обработване на петната

- Преди пране отстранете евентуални петна върху текстилните изделия, по възможност докато петната са пресни. Попийте петната с неочвяваща кърпа. Не търкайте!

**Съвет:** Петната (напр. кръв, яйце, кафе, чай) често могат да се отстранят с малки трикове, които ще намерите в лексикона за пране на Miele. Лексикона за пране можете да поръчате или разгледате директно при Miele или чрез интернет страницата.

⚠ Повреди вследствие на почистващ препарат, съдържащ разтворители

Почистващият бензин, препаратите за петна и т.н. могат да повредят пластмасовите части.

При обработката на текстилни изделия внимавайте пластмасовите части да не се намократ от почистващия препарат.

⚠ Опасност от експлозия вследствие на почистващ препарат, съдържащ разтворители.

При използване на почистващи препарати, съдържащи разтворители, може да се образува взривоопасна смес.

Не използвайте почистващи препарати, съдържащи разтворители, в пералната машина.

## Общи съвети

- При пердетата: Отстранете ролките и оловната лента или сложете в торба.
- При сутиените зашийте или отстранете отделените банели.
- Преди пране затворете ципове, лепящи ленти, куки и халкички.
- Затворете калфи на завивки и възглавници, за да не попаднат вътре малки части.

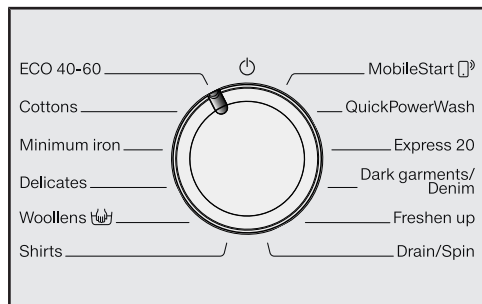
Не перете текстилни изделия, които са обявени като **неподходящи за пране** (символ за поддръжка ).

## 2. Избиране на програма

### Включване на пералната машина

- Завъртете превключвателя за избор на програма на някаква програма.

### 1. Изберете програма за изпирване чрез превключвателя за избор на програма

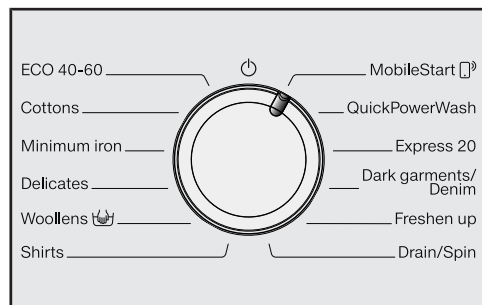


- Завъртете превключвателя за избор на програма на желаната програма.

На дисплея за време се показва времетраенето на програмата.

### 2. Изберете програмите чрез позицията на превключвателя за избор на програма MobileStart (с квадратен икрин) и приложението Miele

**Съвет:** За използването на MobileStart (с квадратен икрин) пералната машина трябва да е регистрирана към WLAN мрежата и *Дистанционното управление* трябва да е включено.



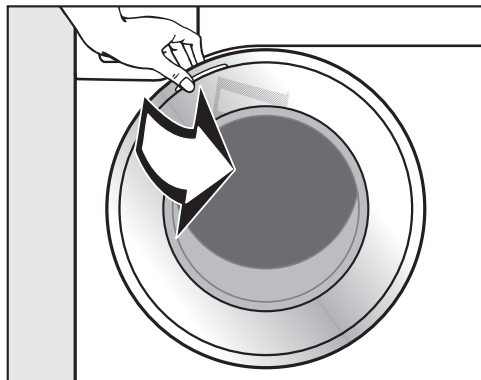
- Завъртете превключвателя за избор на програма на позицията MobileStart (с квадратен икрин).

На дисплея за време се изписва: **On**

След стартирането на програмата, пералната машина може да се управлява с приложението Miele.

### 3. Зареждане на пералната машина

#### Отваряне на вратата



- Хванете вратата и я дръпнете, за да я отворите.

Проверявайте барабана за животни и чужди предмети, преди да поставите прането.

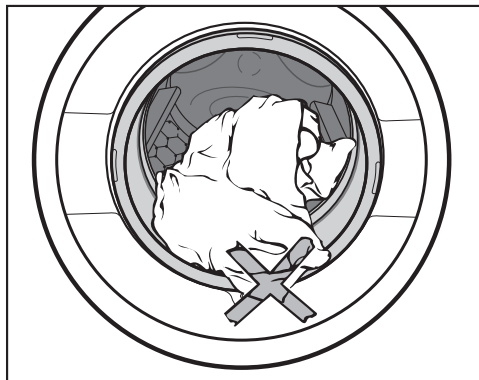
При максимално количество на зареждане разходът на енергия и вода, съотнесен към общото количество е най-нисък. Презареждането намалява ефективността от прането и води до образуване на гънки.

- Поставете прането разгънато и свободно в барабана.

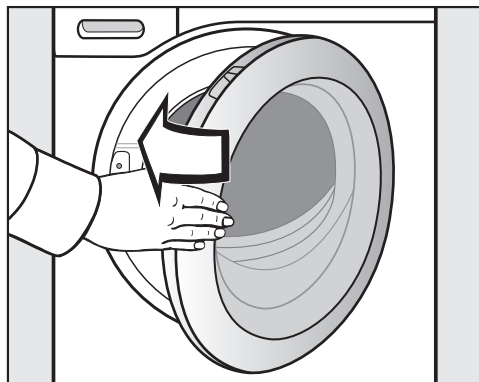
Различни по големина части на прането засилват въздействието на прането и по-добре се разпределят при центрофугиране.

**Съвет:** Спазвайте максималните количества за зареждане в различните програми за пране.

#### Затваряне на вратата



- Внимавайте, между вратата и уплътнителния пръстен да не се защипват части от прането.




- Затваряйте вратата с лек тласък.

## 4. Избиране на програмни настройки

### Избиране на температура и обороти

Предварително настроените температура и обороти светват ярко. Температурите и оборотите, които могат да се изберат към програмата за пране, светят с приглушена яркост.

Постигнатите в пералната машина температури могат да се различават от избраните температури. Комбинацията от използването на енергията и времето за пране постига оптимален резултат от прането.

90	1400
60	1200
40	900
30	600
20	
Cold	

- Докоснете сензорния бутон с желаната температура, който след това светва ярко.
- Докоснете сензорния бутон с желаните обороти, който след това светва ярко.

### Избиране на екстри

Екстрите, които могат да се изберат към програмата светят с приглушена яркост.

Short

Water +

Pre-wash

Pre-ironing

- Докоснете сензорния бутон с желаната екстра, който след това светва ярко.

**Съвет:** Можете да изберете няколко екстри към една програма за пране.

Още информации за екстрите ще намерите в глава “Екстри”.

### Включване на отложен старт/технология SG ready

Стартирането на програмата може да се отложи от 30 минути до 24 часа. По този начин можете да използвате например изгодната нощна тарифа на електрическа енергия (вижте глава “Отложен старт/технология SG ready”).

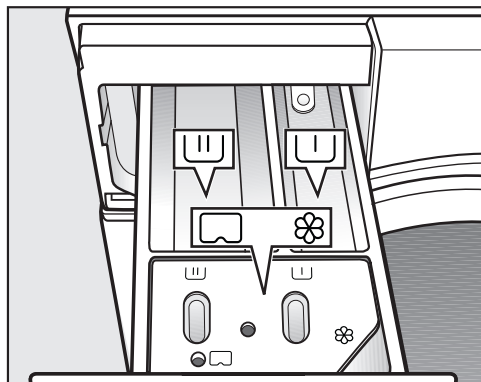
## 5. Добавяне на перилен препарат

Пералната машина предлага различни възможности за добавяне на перилен препарат.

### Отделение за перилен препарат

Можете да използвате всички перилни препарати, които са подходящи за домакински перални машини. Спазвайте указанията за използване и за дозиране върху опаковката на перилния препарат.

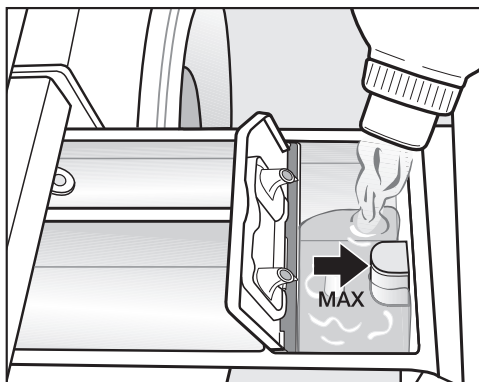
### Пълнене на перилен препарат



- Извадете отделението за перилния препарат и напълнете камерите с перилен препарат.

- ▭ Перилен препарат за предпрането
- ▭ Перилен препарат за основното пране
- ⊗ Омекотител, препарат за колосване, течен препарат за колосване или капсула

### Сипете омекотител



- Сипете омекотителя, препарата за колосване или течния препарат за колосване в камерата ⊗. **Спазвайте максималното ниво на напълване.**

Препаратът се добавя с последното изплакване. В края на програмата за пране в камерата ⊗ остава малко количество вода.




След неколккратно автоматично колосване почистете отделението за перилни препарати и по-специално смукателя.



## 5. Добавяне на перилен препарат


### Дозиране с капсули

Предлагат се капсули с три различни съдържания:

-  = Средства за поддръжка на текстилни изделия (напр. омекотител, импрегниращо средство)
-  = Добавка (напр. усилвател за перилен препарат)
-  = Перилен препарат (само за основното пране)

Една капсула съдържа по правило необходимото количество за едно пране.

Можете да закупите капсули в интернет магазина на Miele, сервиза на Miele или Вашия специализиран търговец на Miele.

 **Опасност за здравето** вследствие на капсулите.

Съдържащите се в капсулите вещества могат да застрашат здравето при поглъщане или контакт с кожата.

Съхранявайте капсулите извън достига на деца.

### Включване на дозиране на капсули

- Докоснете сензорния бутон на използваната капсула.

#### Сензорен бутон



за

за

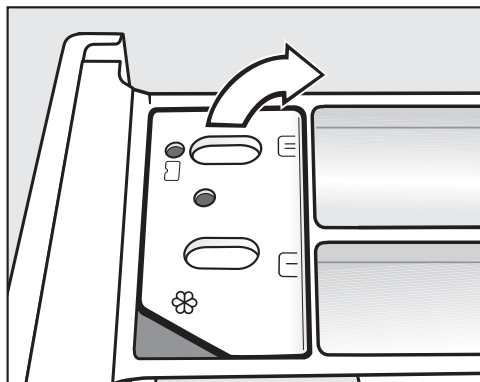
за



#### Капсула

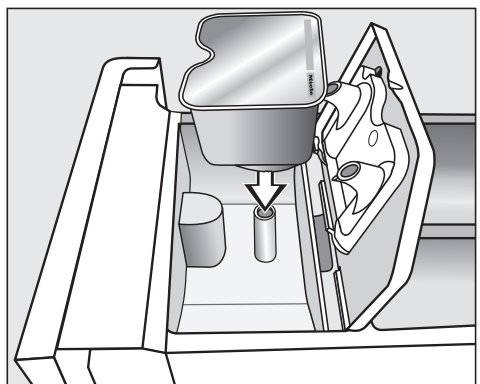


### Поставяне на капсула

- Отворете отделениято за перилен препарат.



- Отворете капака на отделениято / .



- Притиснете добре капсулата.

## 5. Добавяне на перилен препарат



- Затворете капака и го притиснете добре.
- Затворете отделението за перилен препарат.

С поставянето на капсулата в отделението за перилен препарат тя се отваря. Ако капсулата се извади от отделението за перилния препарат, без да е използвана, тя може да изтече.

Изхвърляйте отворените капсули.

Съдържанието на съответния вид капсули се добавя към програмата за пране в подходящия момент.

Подаването на вода в камерата ☼ при дозиране на капсули се извършва само през капсулата.

Не добавяйте допълнителен омекотител в камерата ☼.

- След завършване на програмата за пране отстранете празната капсула.

Поради технически причини остава малко вода в капсулата.

### Изключване/промяна на дозирането на капсули

- За да изключите дозирането на капсули, докоснете ярко светещия сензорен бутон.
- За да промените дозирането на капсули, докоснете един от другите сензорни бутони на капсули.

### Съвети за дозирането

При дозирането на перилния препарат вземайте предвид степента на замърсеност на прането и зареденото количество. При по-малко количество на зареждане намалете количеството на перилния препарат (напр. при половин зареждане намалете количеството перилен препарат с  $\frac{1}{3}$ ).

#### Твърде малко перилен препарат:

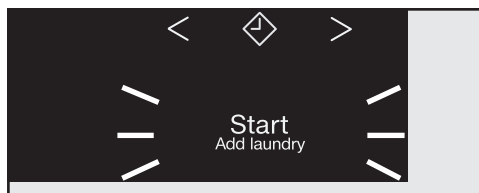
- Води до това прането да не се изпира добре и с течение на времето да стане сиво и твърдо.
- Благоприятства образуването на мухъл в пералната машина.
- Води до това мазнините да не бъдат напълно отстранени от прането.
- Благоприятства отлагането на котлен камък по нагревателите.

#### Твърде много перилен препарат:

- Води до лоши резултати от прането, изплакването и центрофугирането.
- Води до по-висок разход на вода поради автоматично включващ се допълнителен процес на изплакване.
- Води до по-високо замърсяване на околната среда.

## 6. Стартиране на програма

### Стартиране на програма



- Докоснете светещия пулсиращо сензорен бутон *Старт/Добавяне на пране*.

Вратата се заключва и перилната програма стартира.

Ако е било избрано време на отложен старт, то изтича на дисплея за времето. След изтичане на времето на отложения старт или веднага след старта на дисплея за времето се показва продължителността на програмата.


### Пестене на енергия

След 10 минути индикаторните елементи угасват. Сензорният бутон *Старт/Добавяне на пране* свети пулсиращо.




Можете отново да включите индикаторните елементи:

- Докоснете сензорния бутон *Старт/Добавяне на пране* (това не влияе на текущата програма).

### Добавяне на пране по време на протичане на програма (AddLoad)

Добавянето или отстраняването на пране е възможно по всяко време, ако на пулта за управление не свети символът .

- Натиснете сензорния бутон *Старт/Добавяне на пране*.

На дисплея за времето се показват въртящи се прекъснати линии ... ... .

Когато на дисплея за време се изпише думата *Add*, вратата може да бъде отворена.

- Отворете вратата и добавете пране или отстранете пране.
- Затворете вратата.
- Натиснете сензорния бутон *Старт/Добавяне на пране*.

Програмата за пране продължава.


По принцип добавянето или изваждането на пране не е възможно, когато:

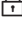
- температурата на перилния разтвор е над 55 °C
- нивото на водата в барабана надвишава определена стойност.

## 7. Край на програмата

### Отваряне на вратата и изваждане на пране

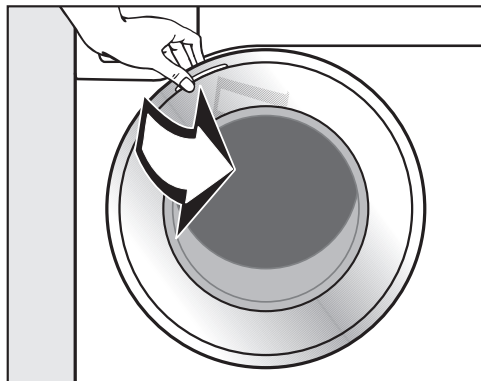
При защитата против намачкване вратата все още е заключена. През първите 10 минути пултът за управление е осветен. След това пултът изгасва, а сензорният бутон *Старт/Добавяне на пране* свети пулсиращо.

- Завъртете превключвателя за избор на програма на позиция .

На дисплея за времето се показва *-0-*, а контролната лампа  изгасва.

Вратата се отключва.

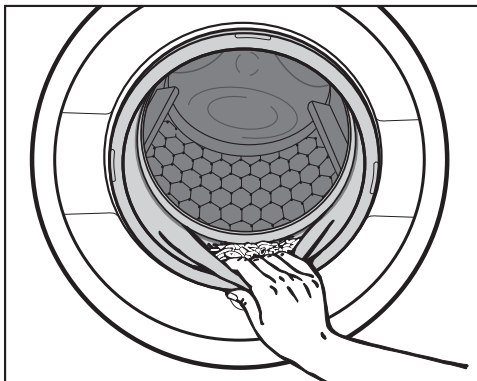
**Съвет:** След защитата против намачкване вратата се отблокира автоматично.



- Хванете вратата и я дръпнете, за да я отворите.
- Извадете прането.

Неизвадените части от прането могат да се свият при следващото пране или да оцветят други части на прането.

Извадете всички изпрани изделия от барабана.



- Проверете уплътняващия пръстен на вратата за чужди тела.

**Съвет:** Оставете вратата леко отворена, за да може барабанът да изсъхне.

- Отстранете изразходваните капсули от отделението за перилния препарат, ако са използвани такива.


**Съвет:** Оставете отделението за перилен препарат открехнато, за да може да изсъхне.

## Обороти на крайното центрофугиране в програма за пране

При избора на програма сензорният бутон с оптималните обороти за програмата за пране е ярко осветен на пулта за управление.

В някои програми за пране могат да се изберат по-високи обороти.


В таблицата са посочени най-високите възможни за избор обороти.

Програма	об/мин
Есо 40–60	1400
Памук	1400
Лесна поддръжка	1200
Фино пране	900
Вълна 	1200
Ризи	900
QuickPowerWash	1400
Експресна програма 20	1200
Тъмно пране/дънки	1200
Освежаване	–
Изпомпване/центрофугиране	1400

## Изплаквачо центрофугиране

Прането се центрофугира след основното изпиране и между изплакванията. При на намаляване на оборотите за крайно центрофугиране при необходимост се намаляват и боротите за изплаквачо центрофугиране. В програмата *Памук* (Памук) при брой обороти по-малък от 700 U/min се вмъква допълнителен процес на изплакване.

## Отмяна на избора на стоп при изплакване (крайно центрофугиране)

- Докоснете сензорния бутон  (стоп при изплакване).

Прането остава след последното изплакване във водата. Така се намалява намачкването, ако прането няма да се извади веднага след края на програмата от пералната машина.

## Завършване на програмата с центрофугиране

На пулта за управление свети сензорният бутон с оптималните обороти. Можете да промените оборотите.


- Натиснете сензорния бутон *Старт/Добавяне на пране*.

## Завършване на програмата без центрофугиране

- Намалете оборотите за центрофугиране до 0.

- Натиснете сензорния бутон *Старт/Добавяне на пране*.

## Отмяна на избора центрофугиране при изплакване и крайно центрофугиране

- Натиснете сензорния бутон .

След последното изплакване водата се изпомпва и се включва програмата против намачкване.

При тази настройка в някои програми се извършва допълнително изплакване.

## ◆ Отложен старт/SmartStart

### Отложен старт

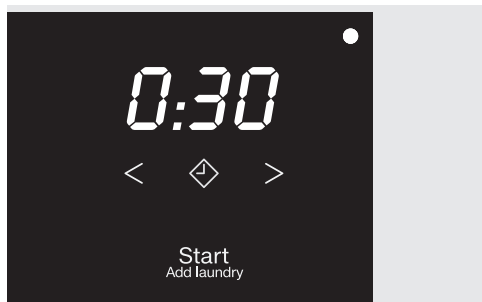
С избора на отложен старт можете да изберете по-късен старт на програмата.

Тази функция е активна, когато функцията за програмиране P98 SmartGrid е изключена.

Можете да изберете забавен програмен старт от 30 минути до максимално 24 часа. По този начин можете например да ползвате изгодни нощни тарифи на тока.

### Избор на отложен старт

- Изберете желаната програма за пране.
- Натиснете сензорния бутон ◆.



Сензорният бутон ◆ свети ярко.

- Докосвайте сензорния бутон < или > толкова често, докато на дисплея за времето светне отложен старт.
- при под 10 часа отложеният старт се променя на стъпки от 30 минути
- при над 10 часа отложеният старт се променя на стъпки от 1 час

### Стартиране на отложен старт

- Докоснете светещия пулсиращо сензорен бутон *Старт/Добавяне на пране*.

Отложеният старт е стартиран и се отброява на дисплея за времето.

### Промяна или прекъсване на стартиран отложен старт

Ако избраният отложен старт е стартиран, вече не е възможна промяна.

- Завъртете превключвателя за избор на програма на позиция ☹.
- Завъртете превключвателя за избор на програма на произволна програма.

На дисплея за времето се показват въртящи се прекъснати линии L-] ... [-] ... [-] или -0-.

Блокировката на вратата се освобождава.

- Изберете програма и ако желаете, нов час за отложен старт.

## Технология SG ready

С функцията технология SG ready можете да зададете период от време, в рамките на който пералната Ви машина може да бъде стартирана дистанционно автоматично. Стартирането се извършва чрез сигнал, например от енергиен доставчик, когато тарифата на тока е особено изгодна.


Тази функция е активна, когато функцията за програмиране *P98 SmartGrid* е включена.

Определеният период от време е между 30 минути и 24 часа. В рамките на този период от време пералната машина чака дистанционен сигнал. Ако в определения период от време не бъде изпратен сигнал, пералната машина стартира програмата за пране.

## Настройване на период от време

Ако Функциите за програмиране *P98 SmartGrid* са активирани, се променя функцията на сензорния бутон . На дисплея за време вече не се показва времето на отложен старт, а периодът от време, през който пералната Ви машина може да се стартира автоматично (вижте глава “Функциите за програмиране”, раздел “*P98 SmartGrid*”).

Начинът на действие съответства на настройването на времето за отложен старт.

- Докоснете сензорния бутон .
- Със сензорните бутони < или > настройте желаните времеви период.
- Докоснете сензорния бутон *Старт/Добавяне на пране*.



На дисплея за време се показва *Ctrl*.

## Преглед на програмите






<b>Есо 40–60</b>		<b>максимум 9,0 kg</b>
Изделие	за нормално замърсени памучни тъкани	
Съвет	В рамките на едно пране може да се изпере една партида от смесени памучни тъкани при температури между 40 и 60 °С. Тези настройки са най-ефективни по отношение на консумацията на енергия и вода за пране на памучни изделия.	
<b>Указание за сертифициращите органи:</b> Тестова програма за спазване на стандартите на ЕС за екологичен дизайн номер 2019/2023 и етикетирание на енергийна ефективност според наредба номер 2019/2014.		
<b>Памук</b>		<b>90 °С до студена</b>
<b>максимум 9,0 kg</b>		
Изделие	Тениски, долно бельо, покривки за маса и др., тъкани от памук, лен и смесени тъкани	
Съвет	При специални хигиенни изисквания изберете температурна настройка 60 °С или по-висока.	
<b>Указание за сертифициращите органи:</b> Памук 20 °С: програма за леко замърсени памучни тъкани Тестова програма за спазване на Регламент (ЕС) 2019/2023 за определяне на изискванията за екопроектиране.		
<b>Лесна поддръжка</b>		<b>60 °С до студена</b>
<b>максимум 4,0 kg</b>		
Изделие	Текстилни изделия със синтетични влакна, смесени тъкани или памук за лесна поддръжка	
Съвет	При особено чувствителни към намачкване текстилни изделия намалете оборотите на крайното центрофугиране.	
<b>Фино пране</b>		<b>40 °С до студена</b>
<b>максимум 3,0 kg</b>		
Изделие	За чувствителни текстилни изделия от синтетични влакна, смесени тъкани, вискоза Пердета, които са обявени от производителя, че могат да се перат в пералня.	
Съвет	- При чувствителни към намачкване текстилни изделия отменете оборотите за центрофугиране.	



## Преглед на програмите

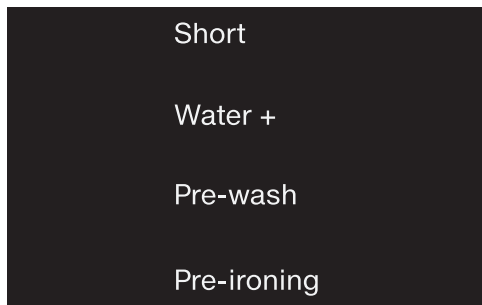
<b>Вълна</b> 		<b>40 °C до студена</b>	<b>максимум 2,0 kg</b>
Изделие	Текстилни изделия от вълна или смесени с вълна		
Съвет	При особено чувствителни към намачкване текстилни изделия обърнете внимание на оборотите на крайното центрофугиране.		
<b>Ризи</b>		<b>60 °C до студена</b>	<b>максимално 1,0 kg/2,0 kg</b>
Изделие	Ризи и блузи от памук и смесени тъкани		
Съвет	<ul style="list-style-type: none"> <li>- Яките и маншетите обработвайте предварително в зависимост от замърсяването.</li> <li>- За ризи и блузи от коприна използвайте програмата <i>Фино пране</i>.</li> <li>- Ако се изключи предварително настроената екстра <i>Предварително гладене</i>, максималното количество на зареждане се увеличава на 2,0 kg.</li> </ul>		
<b>Mobile Start</b> 			
Изборът на програмата и управлението се осъществяват чрез приложението Miele.			
<b>QuickPowerWash</b>		<b>60 °C – 40 °C</b>	<b>максимум 4,0 kg</b>
Изделие	За леко или нормално замърсени текстилни изделия, които могат да бъдат прани и в програма <i>Памук</i>		
Съвет	Прането се почиства особено бързо и основно чрез специално намокряне и специален ритъм на пране.		
<b>Експресна програма 20</b>		<b>40 °C до студена</b>	<b>максимум 3,5 kg</b>
Изделие	Текстилни изделия от памук, които са носени малко или са само леко замърсени		
Съвет	Екстрата <i>Кратка</i> се активира автоматично.		
<b>Тъмно пране/дънки</b>		<b>60 °C до студена</b>	<b>максимум 3,0 kg</b>
Изделие	Черни и тъмни артикули за пране от памук, смесени тъкани и дънков плат		
Съвет	<ul style="list-style-type: none"> <li>- Перете обърнати с вътрешната страна навън.</li> <li>- Дънковите платове често пускат при първо пране. Затова перете светлите и тъмните дрехи отделно.</li> </ul>		

## Преглед на програмите

Освежаване		максимум 1,0 kg
Изделие	Сухо, незамърсено горно облекло от памук, лен или смесени тъкани, което е леко намачкано. Горното облекло трябва да е подходящо за сушене   и гладене   .	
Съвет	<ul style="list-style-type: none"><li>- По-малките количества пране се изпират по-добре.</li><li>- Извадете текстилните изделия веднага след приключване на програмата, след това ги изсушете в сушилнята с програма “Нежно гладене” и ги окачете на закачалка.</li><li>- не е подходяща за вълна и тъкани, съдържащи вълна</li></ul>	
Изпомпване/центрофугиране		—
Съвет	<ul style="list-style-type: none"><li>- Само изпомпване: Поставете оборотите на </li><li>- Следете настроените обороти</li></ul>	

Можете да допълните програмите за пране с помощта на екстрите.

Изборът или отказът на екстрите се осъществява чрез съответните сензорни бутони на панела за управление.



- Натиснете сензорния бутон на желаната екстра.

Съответният бутон свети ярко.

Не всички екстри могат да бъдат избрани при всички програми за пране.

Неразрешена за дадена програма екстра не е осветена с приглушена яркост и не може да се активира чрез докосване.

## Съкратено време

За леко замърсени текстилни изделия без видими петна.

Времето за пране се скъсява.

## Вода+

Нивото на водата при прането и изплакването се увеличава.

Можете да изберете други функции за сензорния бутон *Вода плюс*, както е описано в глава “Програмиращи функции”.

## Предпране

За отстраняване на големи замърсявания, като например прах, пясък.

## Предварително гладене

За намаляване на намачкването прането се изглажда в края на програмата. За оптимален резултат намалете максималното количество на зареждане с 50 %. Малките количества пране се изпират по-добре.

Облеклото трябва да е подходящо за сушене и гладене .

## Към програмите могат да бъдат избрани следните екстри

	Съкратено време	Вода+	Предпране	Предварително гладене
Есо 40–60	–	–	–	–
Памук	●	●	●	●
Лесна поддръжка	●	●	●	●
Фино пране	●	●	●	●
Вълна	–	–	–	–
Ризи	●	●	●	✓
QuickPowerWash	✓	–	–	●
Експресна програма 20	✓	–	–	●
Тъмно пране/дънки	●	●	●	●
Освежаване	–	–	–	–
Изпомпване/центрофугиране	–	–	–	–

● = опцията може да бъде избрана



✓ = автоматично вкл.

– = опцията не може да бъде избрана

## Изпълнение на програмата

	Основно пране		Миене		Центро-фугиране
	Ниво на водата	Ритъм на пране	Ниво на водата	Изплаквания	
Есо 40–60		<b>(A)</b>		2–3 <sup>2</sup>	✓
Памук		<b>(A)</b>		2-5 <sup>1,2,3</sup>	✓
Лесна поддръжка		<b>(B)</b>		2-4 <sup>2,3</sup>	✓
Фино пране		<b>(C)</b>		2-4 <sup>2,3</sup>	✓
Вълна 		<b>(E)</b>		2	✓
Ризи		<b>(C)</b>		3-4 <sup>3</sup>	✓
QuickPowerWash		<b>(A)</b>		2	✓
Експресна програма 20		<b>(A)</b>		1	✓
Тъмно пране/дънки		<b>(B)</b>		3-5 <sup>2,3</sup>	✓
Изпомпване/центро-фугиране	–	–	–	–	✓

Легендата се намира на следващата страница.

-  = ниско ниво на водата  
 = средно ниво на водата  
 = високо ниво на водата  
Ⓐ = Интензивен ритъм  
Ⓑ = Нормален ритъм  
Ⓒ = Чувствителен ритъм  
Ⓔ = Ритъм на ръчно пране  
✓ = изпълнява се  
– = не се изпълнява


Пералнята разполага с напълно електронно управление с автоматичен контрол на зареждането. Пералнята определя самостоятелно необходимия разход на вода и то в зависимост от количеството и силата на попиване на зареденото пране.

Посочените тук изпълнения на програми се отнасят винаги за основна програма с максимално зареждане.

### Особености в изпълнението на програмата

#### Защита против намачкване:

Барабанът се движи още до 30 минути след края на програмата, за да се избегне образуването на гънки.

Изключение: В програмата *Вълна*  не се извършва защита против намачкване.

Пералната машина може да бъде отворена по всяко време.

<sup>1</sup> Над избрана температура от 60 °C и по-висока се изпълняват 2 изплаквания. При избор на температура под 60 °C се изпълняват 3 изплаквания.

<sup>2</sup> Допълнително изплакване се извършва при:

- прекалено много пяна в барабана
- обороти на крайното центрофугиране по-малки от 700 об./мин

<sup>3</sup> Допълнително изплакване се извършва при:

- Избор на екстрата *Вода плюс*, ако в програмиращите функции е активирана опцията *02* или *03*.

<sup>5</sup> Допълнително изплакване се извършва при:

избор на екстрата *Вода плюс*.

## Промяна на изпълнението на програмата

---

### Промяна на програма (защита от деца)

Промяна на програмата, температура, оборотите за центрофугиране или избраните екстри не е възможна след осъществения старт. Така се предотвратява нежелано обслужване, например от деца.

Ако пералната машина бъде изключена по време на текуща програма, функцията за режим на готовност не изключва напълно пералната машина след 15 минути. Възможно е в барабана да има още вода, поради което функциите за безопасност продължават да са активни.

### Прекъсване на програмата

Можете да прекъснете програмата за пране по всяко време след стартирането ѝ.

- Завъртете превключвателя за избор на програма на позиция ☺.
- Завъртете превключвателя за избор на програма на произволна позиция.

На дисплея за времето се показват въртящи се прекъснати линии  $\llcorner \llcorner \dots \llcorner \llcorner \dots \llcorner \llcorner$  или  $\text{-} \text{0} \text{-}$ .

Водата се изпомпва, след което блокировката на вратата се освобождава.

### Избор на нова програма

- Завъртете превключвателя за избор на програма на желаната програма за пране.
- Проверете дали в отделението за перилен препарат има перилен препарат. Ако няма повече перилен препарат, напълнете отново.
- Натиснете сензорния бутон *Старт/Добавяне на пране*.

## Символи за поддръжка

Пране	
Цифрата на градусите във ваната показва максималната температура, с която можете да перете изделието.	
	нормално механично натоварване
	щадящо механично натоварване
	много щадящо механично натоварване
	ръчно пране
	не се пере

### Пример за избор на програма

Програма	Символи за поддръжка
Памук	
Лесна поддръжка	
Фино пране	
Вълна	
Експресна програма 20	

Сушене	
	нормална температура
	намалена температура
	не е подходящо за сушилня

Гладене и гладене с преса	
	ок. 200 °C
	ок. 150 °C
	ок. 110 °C
	Гладенето с пара може да причини необратими повреди.
	Гладене/гладене с преса забранено

Професионално почистване	
	Почистване с химически разтворители. Буквите обозначават почистващото средство.
	Мокро почистване
	Химическо чистене забранено

Избелване	
	разрешен е всеки окислителен препарат за избелване
	разрешени са само кислородни препарати за избелване
	избелване забранено

# Перилни препарати

## Правилният препарат за пране

Можете да използвате всички перилни препарати, които са подходящи за домакински перални машини. Указанията за използване и дозиране са написани на опаковката на перилния препарат.

## Дозирането зависи от:

- степента на замърсяване на прането
- количеството пране
- твърдостта на водата

Ако не познавате степента на твърдост на водата, информирайте се от вашата водоснабдителна фирма.

## Омекотител за вода

При степени на твърдост II и III можете да добавите омекотител за вода, за да пестите перилен препарат. Правилното дозиране е написано на опаковката. Първо поставете перилен препарат, след това напълнете омекотител за вода.

След това можете да дозирате перилен препарат, както за твърдост на водата I.

## Твърдост на водата

Диапазон на твърдостта	Обща твърдост в mmol	Германска твърдост °d
Мека (I)	0 – 1,5	0 – 8,4
Средна (II)	1,5 – 2,5	8,4 – 14
Твърда (III)	над 2,5	над 14


## Помощни дозатори

За дозиране на перилния препарат използвайте предлаганите от производителя на перилния препарат помощни дозатори (дозаторни сфери), особено при дозиране на течни перилни препарати.

## Опаковки за допълване

При покупката на перилен препарат използвайте ако е възможно опаковки за допълване, за намаляване на отпадъците.

## Избелване/оцветяване

 Повреди вследствие на избелващо средство.

Избелващите средства причиняват корозия в пералната машина.

Не използвайте никакви избелващи средства в пералната машина.

Оцветяването в пералната машина е позволено само за домашни нужди. При дълготрайна употреба използваната при оцветяването сол уврежда неръждаемата стомана. Спазвайте строго предписанията на производителя на оцветителите.

При оцветяване изберете задължително екстрата *Вода+*.

## Използване на перилни препарати таблетки или капсули

Добавяйте перилен препарат таблетки или капсули **винаги** директно към прането в пералнята. Добавяне чрез отделението за перилен препарат не е възможно.

## Средства за допълнителна обработка на прането

### Омекотителите

придават мекота на текстилните изделия и намаляват статичното зареждане при машинното сушене.

### Средства за колосване

са синтетични препарати за колосване и придават на текстилните изделия твърдост.





### Кола

придава на текстилните изделия твърдост и плътност.



## Препоръки за перилен препарат (съгласно Екологично проектиране N° 2019/2023)

Препоръките са валидни за целия температурен диапазон на програмата за пране.

	UltraWhite	UltraColor	Miele Caps 	Miele Caps 	Miele Caps 	Универсален перилен препарат	Препарат за цветно пране	Перилен препарат за деликатни материали и вълна	Специален перилен препарат
Програма Есо 40–60	✓	✓		✓	✓	✓	✓		
Памук	✓	✓		✓	✓	✓	✓		
Лесна поддръжка		✓		✓	✓		✓		
Фино пране			✓	✓				✓	
Вълна 			✓					✓	✓
Ризи	✓	✓			✓	✓	✓	✓	
QuickPowerWash	✓	✓				✓	✓		
Експресна програма 20		✓		✓			✓ <sup>1</sup>		
Тъмно пране/дънки		✓	✓	✓			✓ <sup>1</sup>		✓
Освежаване									
Изпомпване/центрофугиране									

✓ Препоръка

<sup>1</sup> Течни перилни препарати

<sup>2</sup> Прахообразен перилен препарат



Специални перилни препарати (напр. WoolCare)



Средства за поддръжка на текстилни изделия (напр. омекотител)



Добавка (напр. Booster)

## Почистване и поддръжка

### Почистване на корпуса и капака

**⚠** Опасност от токов удар от мрежовото напрежение.

При изключена перална машина е налице мрежово напрежение

Преди почистване и поддръжка изваждайте щепсела от контакта.

**⚠** Щети вследствие на попадане на вода.

Вследствие на налягането на водната струя е възможно в пералната машина да попадне вода, която да повреди компонентите.

Не пръскайте пералната машина с водна струя.

- Почиствайте корпуса и капака с меко почистващ препарат или сапунена вода и ги подсушавайте с мека кърпа.
- Почиствайте барабана с подходящ препарат за почистване на неръждаема стомана.

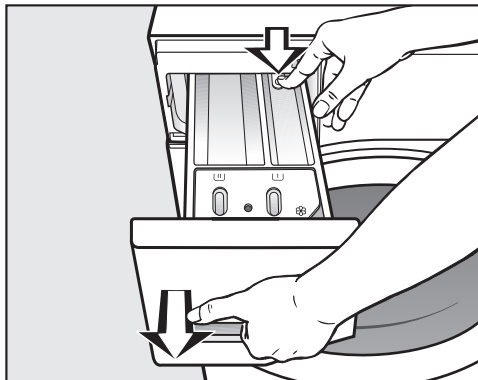
**⚠** Щети вследствие на почистващ препарат.

Почистващите препарати, съдържащи разтворители, абразивните средства, препаратите за почистване на стъкла и универсалните почистващи препарати могат да повредят пластмасовите повърхности и други части.

Не използвайте никое от тези почистващи средства.



### Почистване на отделението за перилен препарат

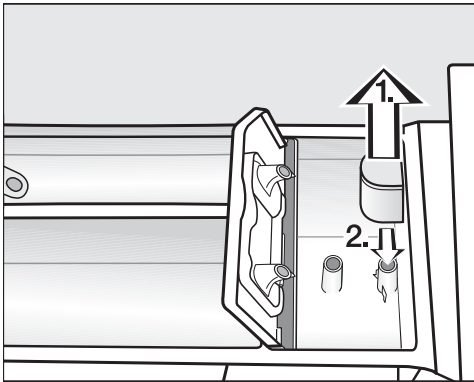
Изваждане на кутията за перилни препарати




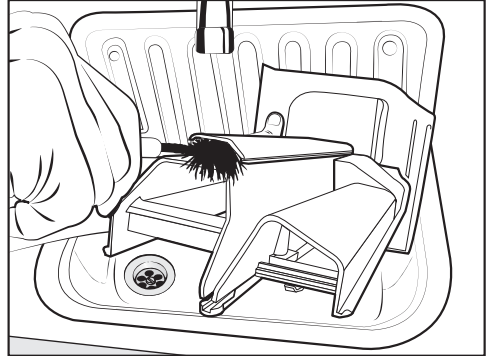
- Изтеглете кутията за перилния препарат до упор, натиснете отключващия бутон и извадете кутията за перилен препарат.
- Почистете кутията за перилен препарат с топла вода.

### Почистване на смукателя и канала на отделениято /

Течната кола води до слепване. Смукателят в отделениято /  не функционира повече и отделениято може да прелее. След няколкократна употреба на течна кола почистете смукателя особено добре.

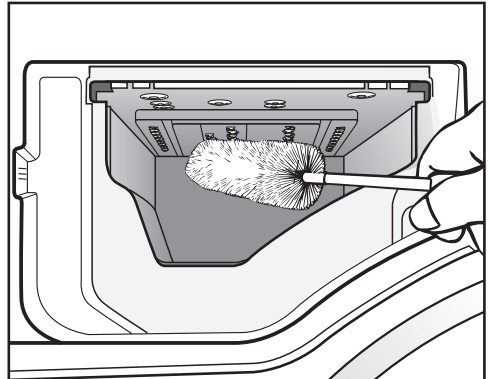


1. Изтеглете смукателя от камерата  и почистете под течаща топла вода. Почистете също тръбата, чрез която е закрепен смукателят.
2. Отново поставете смукателя.



- Почистете канала за омекотителя с топла вода и четка.

### Почистете гнездото на кутията за перилен препарат



- С помощта на четка за миене на бутилки отстранете остатъците от перилен препарат и отлаганията от варовик от подаващите дюзи на кутията за перилен препарат.
- Поставете отново отделениято за перилен препарат.

**Съвет:** За по-добро изсъхване оставете отделениято за перилен препарат открито.

## Почистване и поддръжка

### Информация за хигиената (почистване на барабана)

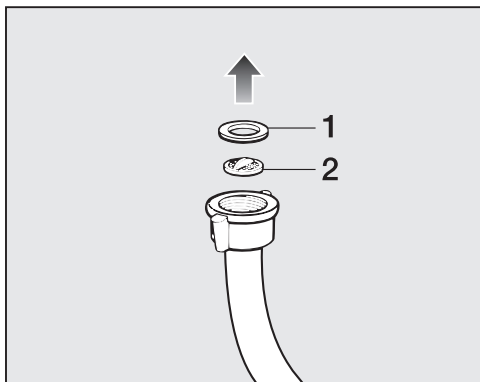
При пране на ниски температури и/или с течни перилни препарати има опасност от замърсяване с микроорганизми и поява на миризма в пералната машина. Почиствайте пералната машина с помощта на програмата *Памук 90 °C*. Почистете барабана най-късно, когато светне контролната лампа **i** заедно с една **!** на дисплея за време.

### Почистване на входната цедка на водата

Пералната машина има за защита на вентила за захранване с вода 2 цедки. Проверявайте тези цедки на всеки 6 месеца. При често спиране на водата във водоснабдителната мрежа този период може да е и по-кратък.

### Почистване на цедката в захранващия маркуч

- Затворете крана за водата.
- Развийте захранващия маркуч от крана за вода.

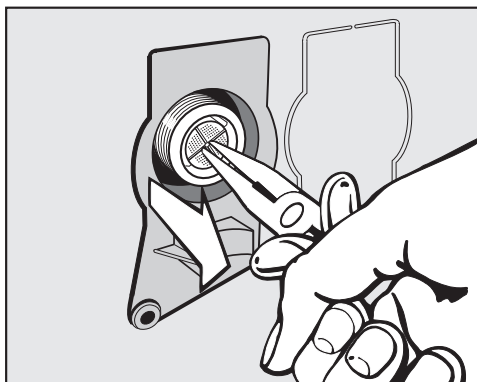


- Извадете гуменото уплътнение **1** от водещия жлеб.

- Хванете дръжката на пластмасовата цедка **2** с клещи с остри върхове и извадете цедката.
- Почистете цедката.
- Сглобяването се извършва в обратна последователност.

### Почистване на цедката във входния щуцер на вентила за захранване с вода

- С клещи развийте внимателно нарязаната пластмасова гайка от подаващия щуцер.



- Извадете цедката с клещи с остри върхове за дръжката.
- Почистете цедката.
- Сглобяването се извършва в обратна последователност.

Трябва да поставите отново цедките след почистването.

- Затегнете добре винтовото съединение на крана за водата.
- Отворете крана за водата.

Внимавайте от винтовото съединение да не изтича вода. Дозатегнете винтовото съединение.

Можете сами да отстраните повечето неизправности и грешки, които могат да възникнат при ежедневните операции. В много случаи можете да спестите време и пари, като не се налага да се обаждате на сервиза.


На интернет страница [www.miele.com/service](http://www.miele.com/service) ще получите информация за самостоятелното отстраняване на неизправности.

Таблиците по-долу ще Ви помогнат да откриете и отстраните причините за неизправност или грешка.



### Не може да се стартира програма

Проблем	Причина и отстраняване
<b>Панелът за управление остава тъмен.</b>	Пералната машина не се захранва с електрически ток. <ul style="list-style-type: none"><li>■ Проверете, дали щепселът е включен.</li><li>■ Проверете, дали предпазителът е в изправност.</li></ul>
	Пералната машина се е изключила автоматично заради пестене на енергия. <ul style="list-style-type: none"><li>■ Включете пералната машина отново чрез завъртане на превключвателя за избиране на програма.</li></ul>
<b>На дисплея на времето се изписва последователно <i>F</i> и <i>34</i></b>	Вратата не е правилно затворена. Заклучването на вратата не може да се фиксира. <ul style="list-style-type: none"><li>■ Затворете вратата още веднъж.</li><li>■ Стартирайте отново програмата.</li></ul> Ако съобщението за грешка се появи отново, обадете се на сервиза.


### Прекъсване на програмата и контролна лампа за грешки свети в панела за управление


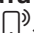


Проблем	Причина и отстраняване
<b>Контролната лампа за грешки  свети, на дисплея за време се изписва последователно <i>F</i> и <i>  </i> и прозвучава зумерът.</b>	Оттичането на водата е блокирано или повредено. Източващият маркуч е много високо поставен. <ul style="list-style-type: none"><li>■ Почистете филтъра за перилния разтвор и помпата за перилния разтвор.</li><li>■ Максималната височина на изпомпване е 1 m.</li></ul>

## Какво да правим, когато ...


Проблем	Причина и отстраняване
Контролната лампа за грешки  свети, на дисплея за време се изписва последователно F и 10 и прозвучава зумерът.	<p>Подаването на вода е спряно или повредено.</p> <ul style="list-style-type: none"> <li>■ Проверете, дали водният кран е отворен достатъчно широко.</li> <li>■ Проверете, дали хранващият маркуч е прегънат.</li> <li>■ Проверете, дали водното налягане е много ниско.</li> </ul> <p>Цедката в хранващия тръбопровод е запушена.</p> <ul style="list-style-type: none"> <li>■ Почистете цедката.</li> </ul>
Контролната лампа за грешки  свети, на дисплея за време се изписва последователно F и 138 и прозвучава зумерът.	<p>Системата за водна защита е реагирала.</p> <ul style="list-style-type: none"> <li>■ Затворете крана на водата.</li> <li>■ Свържете се със сервиза.</li> </ul>
На дисплея за времето се изписват последователно F и XXX и прозвучава зумерът.	<p>Налице е дефект.</p> <ul style="list-style-type: none"> <li>■ Разединете пералната машина от електрическата мрежа. Извадете щепсела от контакта или изключете съответния предпазител на електрическото табло.</li> <li>■ Изчакайте <b>най-малко 2 минути</b>, преди отново да включите пералната машина към електрическата мрежа.</li> <li>■ Включете пералната машина отново.</li> <li>■ Стартирайте програмата още веднъж. Ако съобщението за грешка се появи отново, обадете се на центъра за обслужване на клиенти.</li> </ul>

## Символ в индикацията за време по време на протичането на програмата

Съобщение	Причина и отстраняване
-0- светва	<p>Селекторът за програмата се завърта след старта на програмата на друга позиция.</p> <ul style="list-style-type: none"> <li>■ Завъртете селектора на оригиналната позиция.</li> </ul>
На дисплея за време светва за кратко  при избора на програма.	<p>Пералната машина показва, че е свързана.</p>

Съобщение	Причина и отстраняване
На дисплея за време светва <b>OFF</b> при избора на програмата <b>MobileStart</b>  .	Дистанционното управление е изключено. <ul style="list-style-type: none"> <li>■ Активирайте програмната функция <b>P97</b> дистанционно управление, за да управлявате пералната машина с приложението.</li> </ul>
На дисплея за време светва <b>Соп</b> при избора на програмата <b>MobileStart</b>  .	Пералнята е свързана и може да се управлява с приложението.
На дисплея за време светва <b>поС</b> при избора на програмата <b>MobileStart</b>  .	Miele@home не е настроено. <ul style="list-style-type: none"> <li>■ Свържете пералната машина – вижте глава “Първо пускане в експлоатация”, раздел “2. Настройване на Miele@home”.</li> </ul>
При включване на пералнята, индикацията за време свети <b>Спо</b> .	Miele@home не е достъпна. <ul style="list-style-type: none"> <li>■ Изключете пералнята.</li> <li>■ Включете отново пералнята.</li> <li>■ Обадете се на отдела за обслужване на клиенти, ако <b>Спо</b> се появи отново.</li> </ul> <p>Пералнята може да продължи да се използва.</p> <ul style="list-style-type: none"> <li>■ Докоснете светещия сензорен бутон .</li> </ul>

### В панела за управление свети контролна лампа при завършване на програмата

Проблем	Причина и отстраняване
Контролната лампа  свети.	При прането се е образувала прекалено много пяна. <ul style="list-style-type: none"> <li>■ При следващото пране дозирайте по-малко перилен препарат и спазвайте указанията за дозиране върху опаковката на перилния препарат.</li> </ul>
Контролната лампа <b>i</b> светва заедно с <b>!</b> на дисплея за време.	За дълъг период от време не е стартирана при пране програма за пране с температура над 60 °C. <ul style="list-style-type: none"> <li>■ Стартирайте програмата <b>Памук 90 °C</b> с почистващ препарат за машината на Miele или прахообразен универсален прах за пране.</li> </ul> <p>Пералнята се почиства и се предотвратява появата на микроби и на миризми.</p>




## Какво да правим, когато ...

Проблем	Причина и отстраняване
На дисплея за времето се изписват последователно <i>F</i> и <i>37</i>	<p>Екстрата <i>Предварително гладене</i> в края на програмата не можа да се изпълни правилно.</p> <ul style="list-style-type: none"> <li>■ Проверете дали пералнята е поставена вертикално (вижте глава “Инсталиране”, раздел “Нивелиране”).</li> <li>■ Проверете, дали максималната височина за изпомпване от 1 m не е надвишена.</li> </ul> <p>Ако съобщението за грешка се появи отново, обадете се на центъра за обслужване на клиенти. Пералнята може да продължи да се ползва без екстрата <i>Предварително гладене</i>.</p>

### Общи проблеми с пералната машина


Проблем	Причина и отстраняване
Пералната машина започва да мирише.	<p>Светлините на контролната лампа <b>i</b>, заедно с една <b>!</b> на дисплея за време, не са били забелязани. За дълъг период от време не е стартирана при пране програма за пране с температура над 60 °C.</p> <ul style="list-style-type: none"> <li>■ За да се предотврати появата на микроорганизми и миризма в пералната машина, стартирайте програмата <i>Памук 90 °C</i> с почистващ препарат за машината на Miele или прахообразен универсален прах за пране.</li> </ul> <p>Вратата и отделението за перилен препарат са били затворени след изпирането.</p> <ul style="list-style-type: none"> <li>■ Оставете вратата и отделението за перилен препарат отворени, за да могат да изсъхнат.</li> </ul>
Пералната машина се движи по време на центрофугиране.	<p>Крачетата на уреда не стоят равномерно и не са законтрени.</p> <ul style="list-style-type: none"> <li>■ Нивелирайте пералната машина добре и законтретете крачетата на уреда.</li> </ul>
Пералната машина не е центрофугирала прането, както обикновено, и то е още мокро.	<p>При крайното центрофугиране е измерен голям дисбаланс и оборотите автоматично са редуцирани.</p> <ul style="list-style-type: none"> <li>■ Винаги слагайте големи и малки части пране в барабана, за да се постигне по-добро разпределение.</li> </ul>



Проблем	Причина и отстраняване
Поява на необичайни шумове при изпомпване.	Няма неизправност! Шумове от засмукване в началото и края на процеса на изпомпване са нормални.
В отделението за перилен препарат остават по-големи количества перилен препарат.	Налягането на водата не е достатъчно. <ul style="list-style-type: none"> <li>■ Почистете цедката в захранването с вода.</li> <li>■ Евентуално изберете екстрата <i>Вода+</i> .</li> </ul>
	Прахообразният перилен препарат, комбиниран с омекотителя за вода, има склонност към слепване. <ul style="list-style-type: none"> <li>■ Почистете отделението за перилния препарат и за в бъдеще поставяйте в отделението първо перилния препарат и след това омекотителя за вода.</li> </ul>
Омекотителят за пране не се отмива напълно или в камерата  остава много вода.	Смукателят не е поставен правилно или е запушен. <ul style="list-style-type: none"> <li>■ Почистете смукателя, вижте глава “Почистване и поддръжка”, раздел “Почистване на кутията за перилен препарат”.</li> </ul>
В края на програмата има още течност в капсулата.	Източващата тръбичка в кутията за перилен препарат, където е поставена капсулата, е запушена. <ul style="list-style-type: none"> <li>■ Почистете тръбичката.</li> </ul>
	Няма неизправност! Поради технически причини остава малко вода в капсулата.
В отделението за омекотителя до капсулата има вода	Сензорният бутон  не е бил активиран. <ul style="list-style-type: none"> <li>■ При следващото използване на капсула проверете дали сензорният бутон  е активиран.</li> </ul>
	Празната капсула не е била извадена след последното пране. <ul style="list-style-type: none"> <li>■ Изваждайте и изхвърляйте капсулата след всяко пране.</li> </ul>
	Източващата тръбичка в отделението за перилен препарат, където е поставена капсулата, е запушена. <ul style="list-style-type: none"> <li>■ Почистете тръбичката.</li> </ul>

## Какво да правим, когато ...

### Незадоволителен резултат от прането

Проблем	Причина и отстраняване
<b>С течен перилен препарат прането не е чисто.</b>	<p>Течните перилни препарати не съдържат избелващи средства. Петна от плодове, кафе или чай не винаги могат да бъдат отстранени.</p> <ul style="list-style-type: none"><li>■ Използвайте прахообразни перилни препарати, съдържащи избелващи средства.</li><li>■ Използвайте съответната капсула или напълнете сол за петна в камерата .</li><li>■ Никога не пълнете течен перилен препарат и сол за петна заедно в кутията за перилен препарат.</li></ul>
<b>По изпраното пране има сиви еластични остатъци.</b>	<p>Дозирането на перилния препарат е било много малко. Тъканите са били силно замърсени с мазнини (масла, кремове).</p> <ul style="list-style-type: none"><li>■ При необходимост за толкова замърсено пране или добавяйте перилен препарат, или използвайте течен перилен препарат.</li><li>■ Преди следващо пране стартирайте програма за пране при 60 °C с течен перилен препарат без пране.</li></ul>
<b>Върху изпрани тъмни тъкани има бели, подобни на перилен препарат остатъци.</b>	<p>Перилният препарат съдържа водонерастворими съставки (зеолити) за омекотяване на водата. Те са останали върху тъканта.</p> <ul style="list-style-type: none"><li>■ Опитайте се, след сушенето, да отстраните остатъците с четка.</li><li>■ За в бъдеще перете тъмни тъкани с перилни препарати без съдържание на зеолит. Течните перилни препарати в повечето случаи не съдържат зеолити.</li><li>■ Перете тъканите на програма <i>Тъмно пране/дънки</i>.</li></ul>

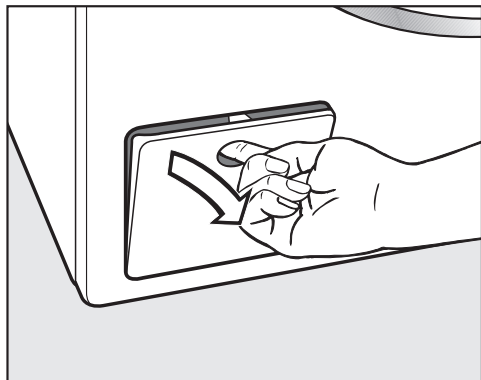
### Вратата не се отваря

Проблем	Причина и отстраняване
Вратата не може да се отваря по време на процеса на пране.	<p>По време на процеса на пране барабанът е заключен.</p> <ul style="list-style-type: none"> <li>■ Следвайте инструкциите в глава “5. Стартиране на програмата”, раздел “Добавяне или изваждане на пране”.</li> </ul>
След изпълнение на програмата <i>Освежаване</i> вратата не може да се отвори.	<p>Програмата <i>Освежаване</i> е била стартирана няколко пъти непосредствено един след друг. Поради прилагането на пара температурата в барабана е над 55 °С. Вратата е блокирана за предпазване от изгаряния.</p> <ul style="list-style-type: none"> <li>■ Изчакайте няколко минути, докато температурата в барабана се понижи.</li> </ul>
След прекъсване на програмата на дисплея за време се изобразяват мигащи ленти [ ]...[ ]...[ ]... .	<p>За защита от попарване вратата не може да се отваря при температура на перилния разтвор над 55 °С.</p> <ul style="list-style-type: none"> <li>■ Изчакайте, докато температурата в барабана се понижи и мигащите ленти на дисплея на времето угаснат.</li> </ul>
На дисплея на времето се изписва последователно <i>F</i> и <i>35</i>	<p>Ключалката на вратата е блокирана.</p> <ul style="list-style-type: none"> <li>■ Свържете се със сервиза.</li> </ul>

## Какво да правим, когато ...

### Отваряне на вратата при запушено оттичане и/или спиране на тока

- Изключете пералната машина.



- Отворете капака за източващата помпа.

### Запушено оттичане

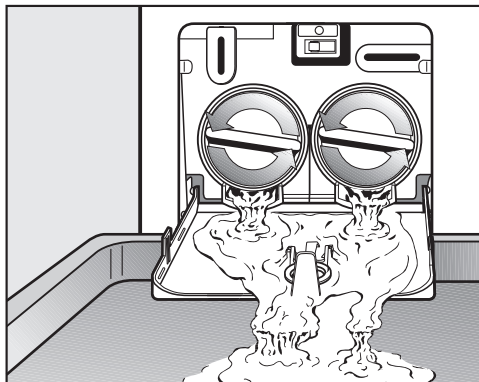
Ако тръбата за оттичане е запушена, в пералната машина може да се събере по-голямо количество вода.

**⚠ Опасност от попарване вследствие на горещия перилен разтвор.**  
Ако скоро преди това прането е извършвано при висока температура, изтичащият перилен разтвор е горещ.  
Източете внимателно перилния разтвор.

### Процес на изпразване

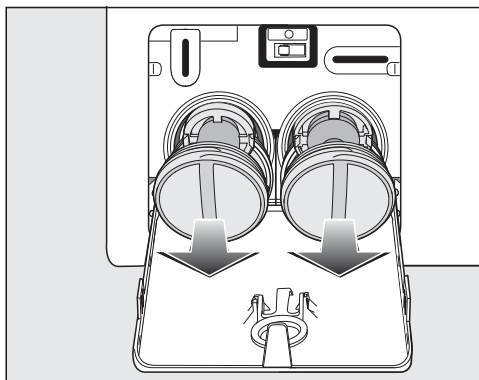
Развийте донякъде филтрите за перилния разтвор.

- Под капака поставете съд, например универсална тава за печене.

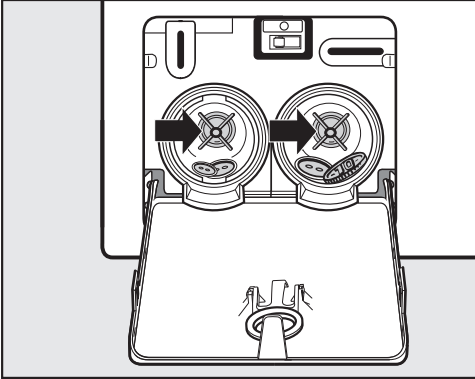


- Бавно развийте филтрите за перилния разтвор, докато започне да изтича вода.
- Затегнете отново филтрите за перилния разтвор, за да прекъснете изтичането на водата.

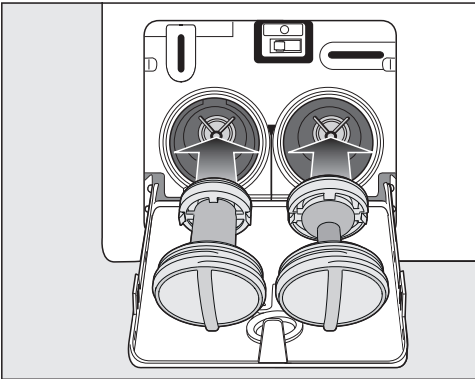
Ако не изтича повече вода:



- Развийте напълно филтрите за перилния разтвор.



- Почистете основно филтрите за перилния разтвор.
- Проверете дали лопатките на помпата се въртят с лекота, при необходимост отстранете попадналите там чужди тела (копчета, монети и др.) и почистете вътрешността.



- Поставете отново правилно филтрите за перилния разтвор (вдясно и вляво) и ги затегнете добре.
- Затворете капака за източващата помпа.

⚠ Повреди вследствие на изтичаща вода

Ако филтрите за перилния разтвор не бъдат поставени и добре завинтени, от пералната машина ще изтича вода.

Поставете отново филтрите за перилния разтвор и ги затегнете добре.

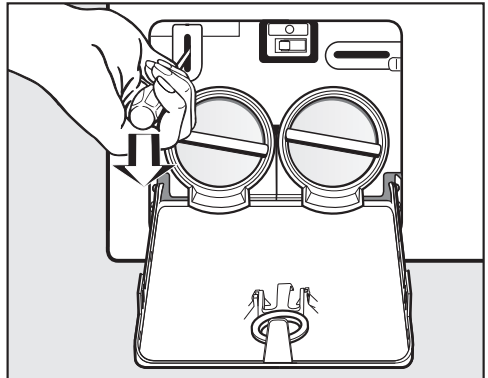
Затворете капака за източващата помпа.

### Отваряне на вратата

⚠ Опасност от нараняване вследствие на въртящия се барабан.

При бъркане във все още въртящия се барабан съществува голяма опасност от нараняване.

Преди изваждане на прането винаги се уверявайте, че барабанът е спрял.



- С помощта на отвертка отключете вратата.
- Отворете вратата.

## Сервизно обслужване

На интернет страница [www.miele.com/service](http://www.miele.com/service) ще получите информация за самостоятелното отстраняване на неизправности и за резервни части на Miele.

### Контакт при неизправности

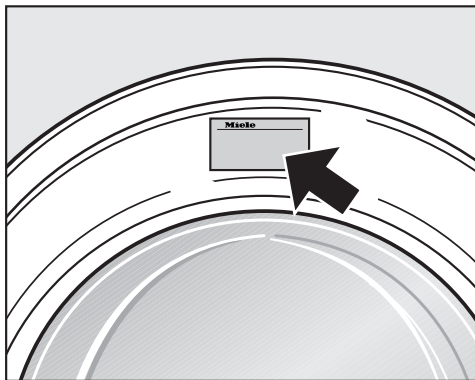
При неизправности, които не можете да отстраните сами, уведомете например Вашия специализиран търговец на Miele или сервиза на Miele.

Можете да запазите час в сервиза на Miele онлайн на адрес [www.miele.bg/service](http://www.miele.bg/service).

Информацията за връзка със сервиза на Miele ще откриете в края на този документ.

Сервизът се нуждае от идентификатора на модела и фабричния номер (фабр./сериен номер/N<sup>o</sup>). Данните ще намерите на табелката с данни.

Ще намерите табелката с данни при отворена врата над наблюдателното стъкло.



### Допълнително закупувана принадлежност

За тази перална машина ще получите допълнителни принадлежности в специализираните магазини на Miele или в сервиза на Miele.

### База данни EPREL

От 1 март 2021 г. информацията за енергийното етикетирание и изискванията за екопроектиране могат да бъдат намерени в европейската продуктова база данни (EPREL). Можете да отворите продуктовата база данни от следната връзка: <https://eprel.ec.europa.eu/>. Ще бъдете поканени да въведете идентификатора на модела.

Ще намерите идентификатора на модела върху табелката с данни.

**Miele** Made in xxx

Mod.: **XXXxxx**

M-Nr.: xxxxxxxx Type: XXxx-X

Nr.:/ xxxxxxxx

**Miele Service**

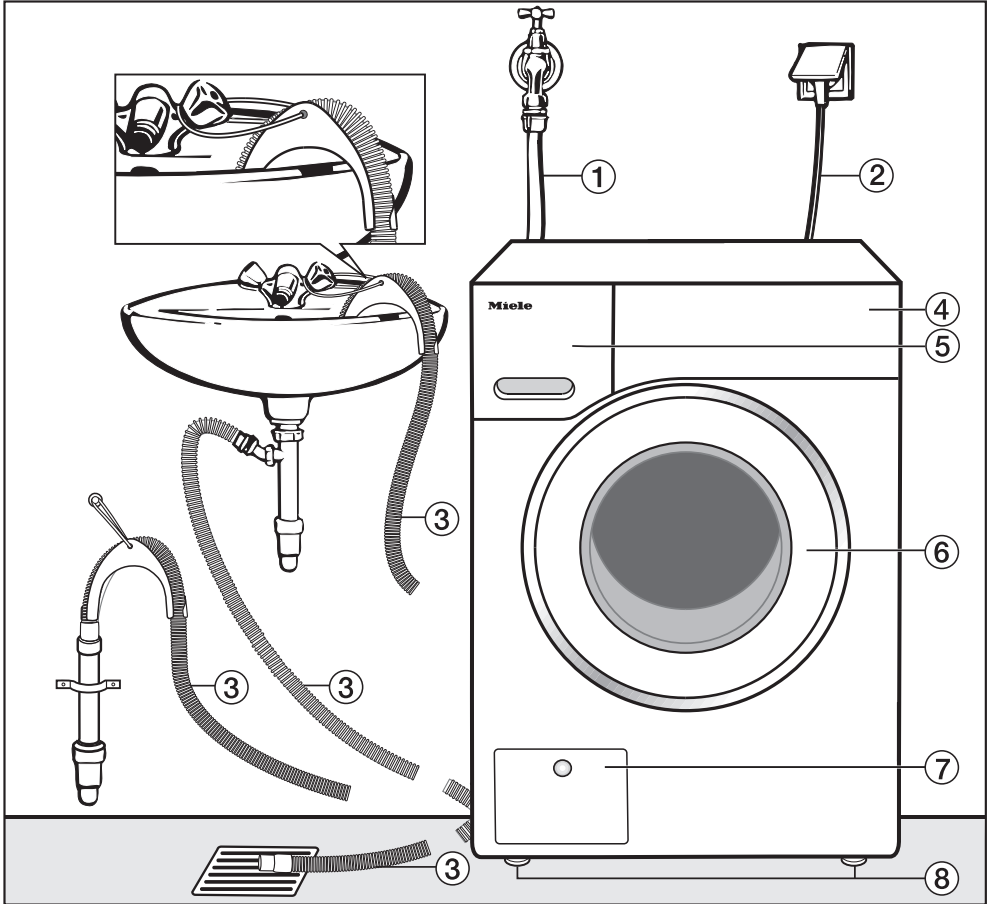
[www.miele.com/service](http://www.miele.com/service)

### Гаранция

Гаранционният срок е 2 години.

Повече информация можете да намерите в доставените с машината гаранционни условия.

## Изглед отпред

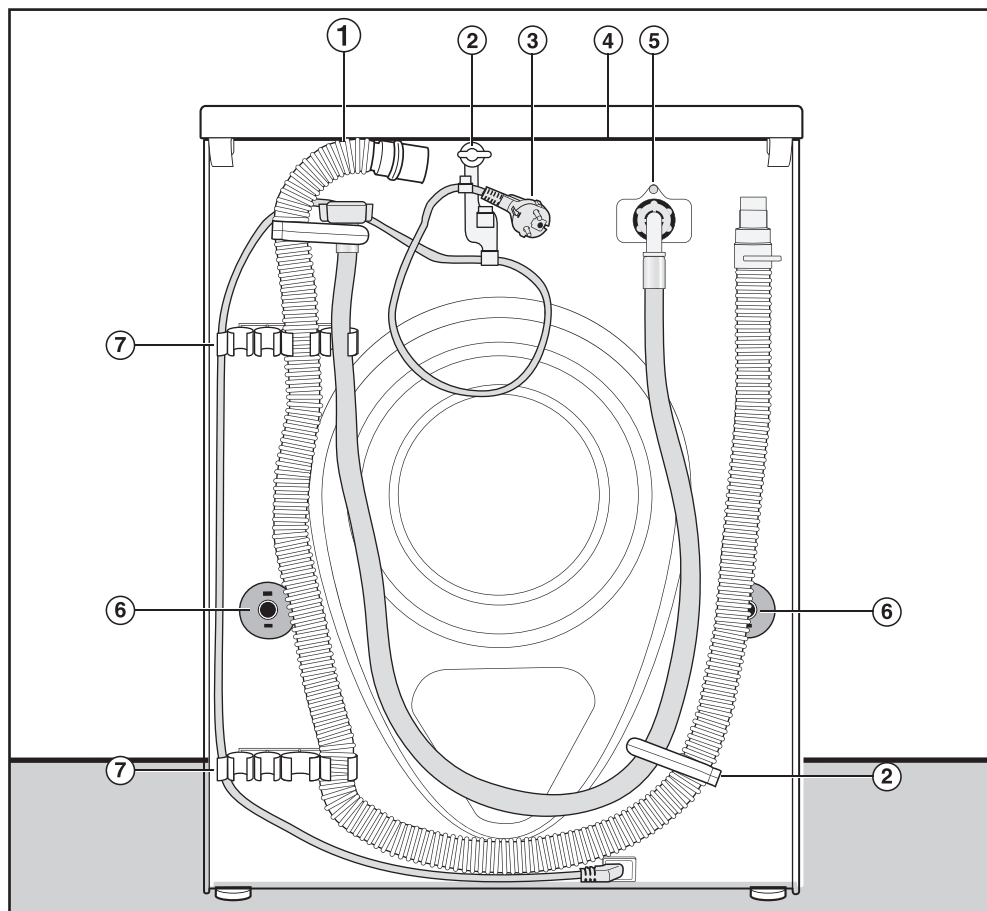


- ① Маркуч за подаване на вода (устойчив на налягане до 7000 kPa)
- ② Свързване към електричеството
- ③ Източващ маркуч с коляно (принадлежност) с възможности за отвеждане на водата.
- ④ Панел за управление

- ⑤ Отделение за перилен препарат
- ⑥ Врата
- ⑦ Клапа на филтъра за перилния разтвор, помпа за перилния разтвор и аварийно отключване
- ⑧ Четири регулируеми по височина крачета

# Монтаж

## Изглед отзад



- ① Източващ маркуч
- ② Транспортни държачи за хранващите и източващите маркучи, и електрически кабел
- ③ Свързване към електричеството
- ④ Издаден капак с възможност за хващане за транспортиране
- ⑤ Маркуч за подаване на вода (устойчив на налягане до 7000 kPa)
- ⑥ Обезопасителни завъртащи се приспособления с транспортни щанги
- ⑦ Транспортни държачи за хранващите и източващите маркучи, и държач за извадените транспортни щанги



## Основа за поставяне

Най-подходящото място за поставяне е бетонов под. За разлика от дъсчени-те подове или подове с “меко” покритие бетоновите подове рядко вибрират при центрофугиране.


Обърнете внимание:

- Поставете пералната машина нивелирана и стабилна.
- Не поставяйте пералната машина върху меки подови покрития, тъй като тя ще вибрира по време на центрофугиране.

При поставяне върху дъсчен под:

- Поставете пералната машина върху шперплатова плоскост (най-малко 59 x 52 x 3 cm). Плоскостта трябва да е закрепена с винтове към възможно повече греди, а не само към дъските на пода.


**Съвет:** По възможност поставете в ъгъл на помещението. Там стабилността на всеки под е най-голяма.

 Опасност от нараняване вследствие на необезопасена перална машина.

При поставянето пералната машина трябва да се обезопаси срещу падане или плъзгане върху осигурен от клиента цокъл (бетонен или зидан цокъл).

Обезопасете пералната машина чрез закрепваща скоба (MTS закрепване към пода) (предлага се в специализираните магазини на Miele или сервиза на Miele).

## Носене на пералната машина до мястото на поставяне

 Опасност от нараняване поради незакрепен капак.

Задното закрепване на капака може да стане чупливо вследствие на външно въздействие. Капакът може да се откъсне при носене.

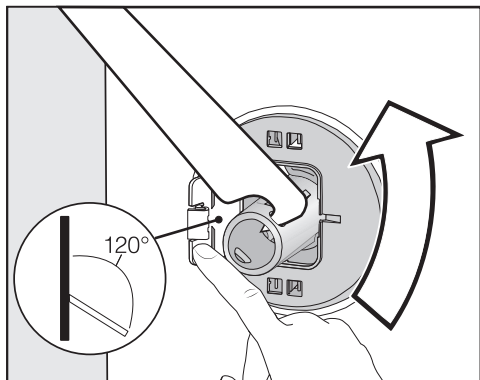
Преди носене се уверете в здравото закрепване на стърчащата част на капака.

- Носете пералната машина за предните крака на уреда и задната стърчаща част на капака.

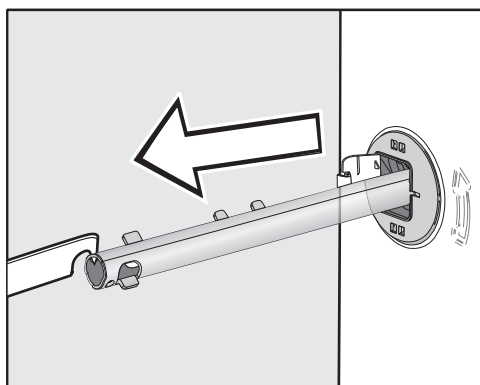
# Монтаж

## Демонтаж на обезопасителните приспособления за транспортиране

Сваляне на лявата транспортна щанга

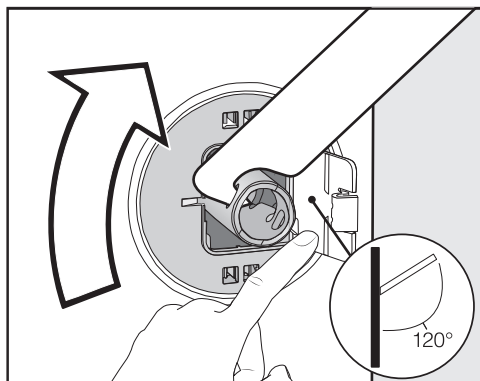


- Натиснете капчката навън и завъртете транспортната щанга с приложения гаечен ключ на  $90^\circ$ .

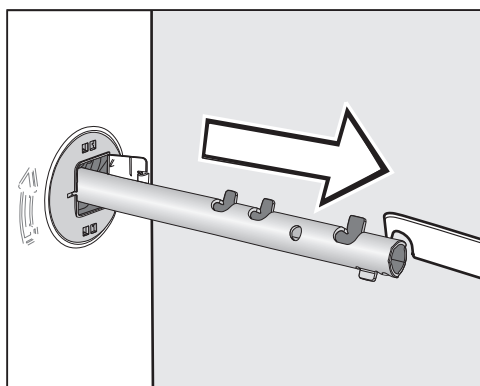


- Извадете транспортната щанга.

Сваляне на дясната транспортна щанга




- Натиснете капчката навън и завъртете транспортната щанга с приложения гаечен ключ на  $90^\circ$ .



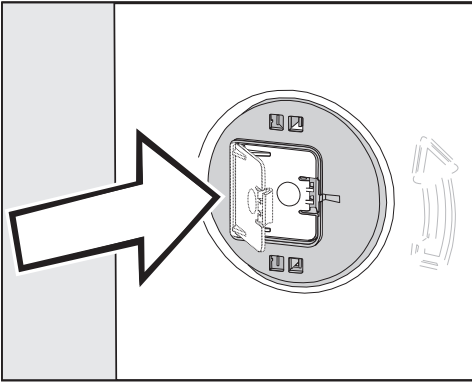
- Извадете транспортната щанга.

## Затваряне на отворите

 Опасност от нараняване вследствие на остри ръбове.

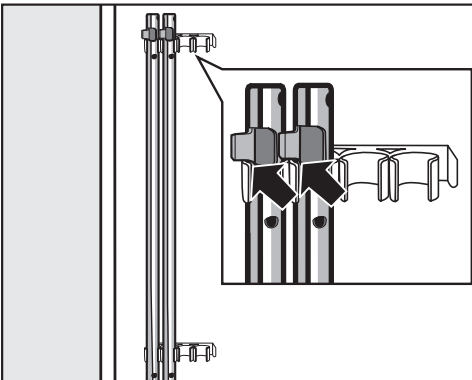
При бъркането в незатворените отвори съществува опасност от нараняване.

Затворете отворите на изваденото обезопасително приспособление за транспортиране.




- Натиснете капачките силно, докато се затворят с щракване.

## Закрепване на транспортните щанги



- Закрепете транспортните щанги на задната стена на пералната машина. Внимавайте горната фиксираща кука да е над държача.

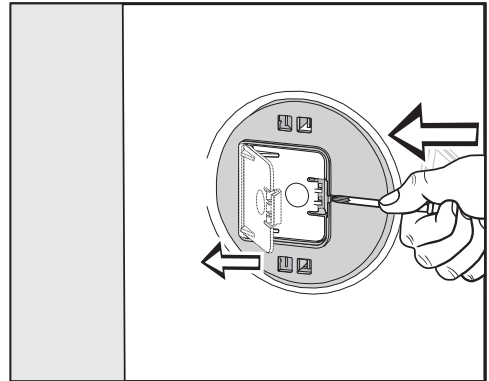
 Повреди вследствие на неправилно транспортиране.

При транспортиране без обезопасително приспособление за транспорт е възможно пералната машина да бъде повредена.

Запазете обезопасителното приспособление за транспорт. Преди транспортиране на пералната машина (напр. при преместване) монтирайте отново обезопасителното приспособление за транспорт.

## Монтаж на обезопасителните приспособления за транспортиране

### Отваряне на капачките



- Натиснете фиксиращата кука с остър предмет, напр. тясна отвертка.

Капачката се отваря.

### Монтаж на транспортните щанги

- Извършете монтажа в обратна последователност на демонтажа.

**Съвет:** Повдигнете леко барабана, транспортните щанги могат да се вкарат по-лесно.

# Монтаж

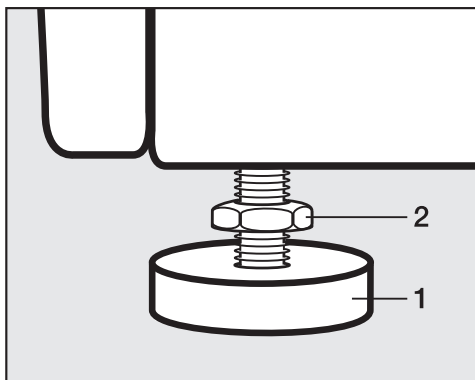
## Нивелиране

Пералната машина трябва да бъде нивелирана и да стои равномерно върху краката, за да се осигури безупречна работа.

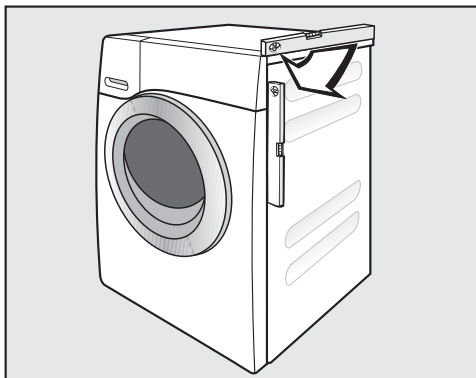
Неправилно поставяне увеличава разхода на вода и енергия и пералната машина може да се придвижва.

## Развиване на краката и законтряне


Нивелирането на пералната машина се извършва чрез четирите винтови крака. При доставката всички крака са навити навътре.



- Развийте контрагайката **2** с приложения гаечен ключ по посока на часовниковата стрелка. Развийте контрагайката **2** заедно с крака **1**.




- Проверете с нивелир дали пералната машина е вертикална.
- Дръжте крака **1** с водопроводен ключ. Затегнете контрагайката **2** отново с гаечния ключ към корпуса.

 Повреди вследствие на неправилно нивелирана перална машина.

При неконтрирани крака съществува опасност пералната машина да се движи.

Затегнете всички четири контрагайки на краката към корпуса. Проверете също и краката, които при нивелирането не са били развивани.

## Монтиране под работен плот

 Опасност от токов удар вследствие на открит кабел

При демонтиран капак е възможно докосването на провеждащи ток части.

Не демонтирайте капака на пералната машина.

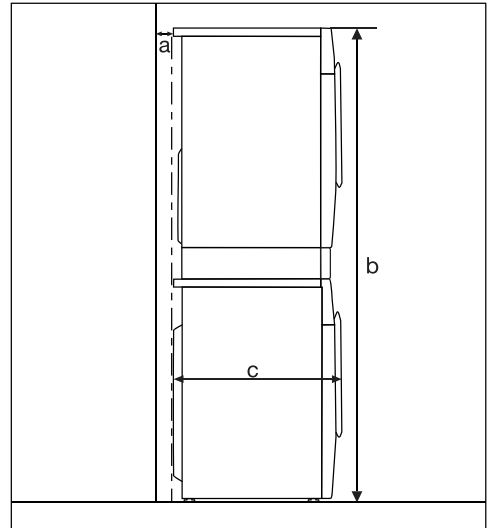
Тази перална машина може цялостно (с капака) да се постави под работен плот, ако работният плот има достатъчна височина.

## Колона пране-сушене

Пералната машина може да се постави като колона пране-сушене заедно със сушилня на Miele. За целта е необходим комплект за надстройка\* (WTV).

Обозначените със \* части могат да се закупят в специализираните магазини на Miele или сервиз на Miele.

### Обърнете внимание:



**a** = най-малко 2 см

**b** = WTV обикновен: 172 см  
WTV с чекмедже: 181 см

**c** = 65 см

# Монтаж

## Системата за водна защита

Системата за водна защита Miele гарантира пълна защита от щети, причинени от водата чрез пералната машина.

Системата се състои основно от следните компоненти:

- захранващ маркуч
- електроника и защита от изтичане и преливане
- източващ маркуч

## Захранващ маркуч

- Защита срещу спукване на маркуча

Захранващият маркуч има налягане на спукване над 7000 kPa.


## Електроника и корпус

- Подова вана: Изтичащата вода от течове на пералната машина се събира в подовата вана. Входният вентил за вода се затваря чрез поплавъчен прекъсвач. Подаването на вода спира и намиращата се в резервоара за перилен разтвор вода се изпомпва.
- Защита от течове: Разпознава се изтичаща вода, която не се стича в подовата вана. Подаването на вода спира и намиращата се в резервоара за перилен разтвор вода се изпомпва.
- Защита от преливане: Чрез нея се предотвратява преливане на пералната машина вследствие на неконтролирано подаване на вода. Когато водата надвиши определено ниво, се включва източващата помпа и водата се изпомпва контролирано.

## Източващ маркуч

Източващият маркуч е обезопасен чрез вентилационна система. По този начин се предотвратява празното засмукване на пералната машина.

## Захранване с вода

 Опасност за здравето и повреди поради замърсена навлизаща вода.

Качеството на навлизащата вода трябва да съответства на предписанието за питейна вода на съответната страна, в която се използва пералната машина.

Винаги свързвайте пералната машина към питейна вода.

Налягането на водата на входа трябва да е между 100 kPa и 1 000 kPa. Ако налягането на водата на входа е по-високо от свръхналягане 1 000 kPa, трябва да се монтира редуцир-вентил.

За свързване е необходим спирателен кран с резба за свързване  $\frac{3}{4}$ ". Ако липсва спирателен кран, пералната машина трябва да се монтира към водопровода за питейна вода само от оторизиран монтьор.

Пералната машина не е подходяща за свързване към топла вода.

Не свързвайте пералната машина към топлата вода.

## Свързване на входен маркуч за вода

- Завинтите входния маркуч за вода с холендровата гайка към резбата на подаването на вода.
- Бавно отворете спирателния кран и проверете дали връзката е херметична.
- При необходимост коригирайте положението на уплътнението и на винтовото съединение.

## Техническо обслужване

В случай на смяна използвайте само оригиналния маркуч на Miele с налягане на спукване над 7.000 kPa.



Повреди вследствие на замърсяване във водата.

За защита на вентила за хранване с вода пералната машина има цедка на свободния край на хранващия маркуч и цедка на входния щуцер.

Не отстранявайте тези две цедки.

## Акcesoар – удължител на маркуч

Като акcesoари могат да се закупят маркучи с дължина 2,5 или 4,0 м в специализираните магазини на Miele или сервиз на Miele.

## Източване на водата

Перилният разтвор се изпомпва през източваща помпа с височина на изпомпване 1 m. За да не се възпрепятства източването на водата, маркучът трябва да се положи без прегъвания. Ако е необходимо, маркучът може да бъде удължаван до 5 m. Принадлежности се предлагат в специализираните магазини или сервиза на Miele.

За височини на изпомпване над 1 m (до 1,8 m максимална височина на изпомпване) в специализираните магазини или сервиза на Miele се предлага сменяема помпа за перилен разтвор.

При височина на изпомпване от 1,8 m маркучът може да бъде удължаван до 2,5 m. Принадлежности се предлагат в специализираните магазини или сервиза на Miele.

## Възможности за източване на водата:

1. Окачване в мивка или умивалник:

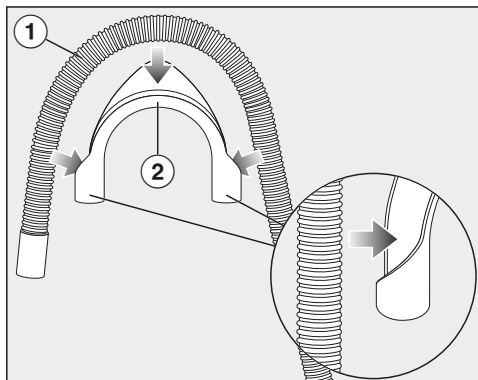
Обърнете внимание:

- Подсигурете маркуча срещу изплъзване!
  - Ако водата се изпомпва в мивка, последната трябва да се източва достатъчно бързо. В противен случай има опасност водата да прелее или част от водата да бъде засмукана обратно в пералната машина.
2. Свързване към пластмасова отточна тръба с гумена муфа (наличие на сифон не е задължително).
  3. Източване в подов сифон (канал).
  4. Свързване към мивка с пластмасов нипел.

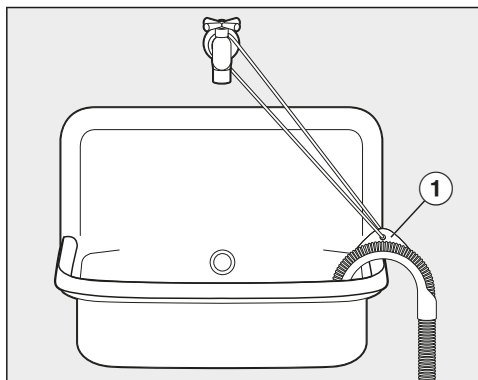
# Монтаж

## Поставяне на коляното

За да се предотврати изплъзване на източващия маркуч, използвайте приложеното коляно.

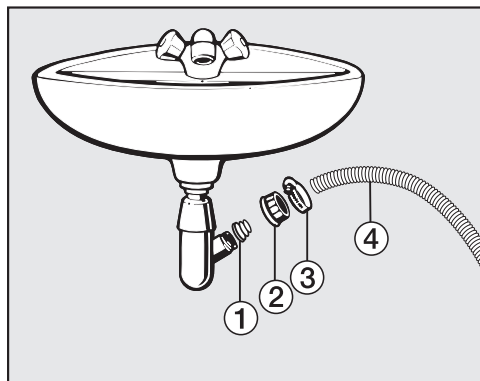


- Закрепете коляното ② към източващия маркуч ①.



- Закачете източващия маркуч в мивка.
- Подсигурете коляното против изплъзване с помощта на лента или халката ①.

## Директно свързване към сифон на мивка



- ① Адаптор
- ② Съединителна гайка на мивката
- ③ Скоба за маркуч
- ④ Край на маркуча


- Монтирайте адаптора ① със съединителната гайка ② към сифона на мивката.
- Поставете края на маркуча ④ в адаптора ①.
- Затегнете скобата за маркуча ③ непосредствено зад съединителната гайка на мивката с помощта на отвертка.



## Електрическо свързване

Серийно пералната машина е “готова за включване” за свързване към защитен контакт.


Поставете пералната машина така, че контактът да е достъпен свободно. Ако контактът не е свободно достъпен, тогава се уверете, че от страна на инсталацията има устройство за разединяване на всеки полюс.

 **Опасност от пожар вследствие на прегряване.**

Използването на пералната машина с разклонители или удължители за захранване може да доведе до претоварване на кабелите.

От съображения за безопасност не използвайте разклонители или удължители за захранване.

Електрическата инсталация трябва да е изпълнена съгласно VDE 0100.

От съображения за сигурност препоръчваме употребата на прекъсвач на остатъчен ток (RCD) от типа  в определена за дома инсталация за електрическо свързване на пералната машина.

Повреденият мрежови захранващ кабел може да се сменя само със специален мрежови захранващ кабел от същия тип (предлаган от сервиза на Miele). От съображения за безопасност смяната трябва да се извършва само от квалифициран специалист или от сервиза на Miele.

Тези инструкции за експлоатация или табелката с данни предоставят информация за номиналната мощност и съответната защита. Сравнете тази информация с данните за електрическата връзка на място.

В случай на съмнение попитайте електротехник.

Временната или постоянна работа към автономна или несинхронна мрежата инсталация за захранване с енергия (напр. островни мрежи, системи за подсигуряване) е възможна. Предпоставка за работата е спазването на предписанията на EN 50160 или сравним стандарт от страна на инсталацията за захранване с енергия. Функциите и начинът на работа на защитните мерки, предвидени в тази домашна инсталация и в този продукт на Miele, трябва да бъдат гарантирани и в островен режим на работа или при несинхронна с мрежата работа или да бъдат заменени с равностойни мерки в инсталацията. Както например е описано в актуалната публикация на VDE-AR-E 2510-2.

# Данни за потреблението

Програми	Зареждане kg	Енергия kWh	Вода Литри	Време на работа ч.:мин.	Температура <sup>1</sup> °C	Остатъчна влага %	Обороти об/мин
ECO 40–60*	9,0	0,673	70,30	3:49	33	53,90	1400
	4,5	0,393	57,40	2:54	32	53,90	1400
	2,5	0,163	28,00	2:26	25	53,90	1400
Памук	9,0	1,850	69,00	2:59	60	53,00	1400
	9,0	0,450	70,00	3:09	20	53,00	1400
Лесна поддръжка	4,0	0,380	60,00	2:29	30	30,00	1200
Експресна програма 20 <sup>2</sup>	3,5	0,230	30,00	0:20	30	60,00	1200
Вълна (羊毛)	2,0	0,230	35,00	0:39	30	30,00	1200
QuickPowerWash	4,0	0,580	40,00	0:49	40	60,00	1400

\* Тестова програма за спазване на Регламент (ЕС) 2019/2023 за определяне на изискванията за екопроектиране и на изискванията за енергийно етиктиране съгласно Регламент 2019/2014

<sup>1</sup> Достигната максимална температура при прането по време на основното пране.

<sup>2</sup> Екстрата *Съхранено време* е активирана

<sup>3</sup> 20 °C програма за леко замърсени памучни тъкани

## Указание за клиенти

Данните за разхода и продължителността на програмите могат да се отклоняват от зададените в зависимост от налягането на водата, твърдостта на водата, температурата на подаваната вода, температурата в помещението, вида на прането, количеството на прането, остатъчната влага на прането при сушене, колебания в електрическата мрежа и избраните екстри.

## Технически данни

Височина	850 mm
Ширина	596 mm
Дълбочина	643 mm
Дълбочина при отворена врата	1.077 mm
Височина за монтиране при вграждане	850 mm
Широчина за монтиране при вграждане	600 mm
Тегло	прибл. 85 kg
Вместимост	9,0 kg сухо пране
Захранващо напрежение	вижте табелката с данни
Присъединена мощност	вижте табелката с данни
Предпазители	вижте табелката с данни
Данни за потреблението	вижте глава “Данни за потреблението”
Минимално налягане на водния поток	100 kPa (1 bar)
Максимално налягане на водния поток	1 000 kPa (10 bar)
Дължина на захранващия маркуч	1,60 m
Дължина на източващия маркуч	1,50 m
Дължина на мрежовия захранващ кабел	2,00 m
Максимална височина на изпомпване	1,00 m
Максимална дължина на изпомпване	5,00 m
LED Светодиоди	Клас 1
Предоставен знак за проверка	вижте табелката с данни
Консумация на енергия при режим “изключен”	0,30 W
Режим на готовност в мрежа	0,60 W
Честотна лента	2,4000–2,4835 GHz
Максимална мощност на излъчване	< 100 mW

### Декларация за съответствие

С настоящото Miele декларира, че тази перална машина съответства на Директива 2014/53/ЕС.

Пълния текст на ЕС декларацията за съответствие можете да откриете на един от следните интернет адреси:

- Продукти, изтегляне, на [www.miele.bg](http://www.miele.bg)

# Програмиращи функции

С програмиращите функции можете да адаптирате електрониката на пералнята към променящите се изисквания. Можете да променяте програмиращите функции по всяко време.

Програмирането се извършва в 8 стъпки (1, 2, 3 ... 8) с помощта на сензорните бутони.

## Влизане в нивото за програмиране

### Предпоставка:

- Пералната машина е включена (превключателят за избор на програма е поставен на програма за пране).
- Вратата на пералната машина е отворена.

1 Докоснете сензорния бутон *Старт/Добавяне на пране* и го задръжте докато по време на стъпките 2 – 3.

2 Затворете вратата на пералната машина.

Изчакайте, докато сензорният бутон *Старт/Добавяне на пране* започне да свети постоянно ...

3 ... и тогава отпуснете сензорния бутон *Старт/Добавяне на пране*.

На дисплея за време светва *P11* след около 4 секунди

## Избор на програмираща функция

Номерът на програмиращата функция се показва на дисплея за времето чрез *P* в комбинация с число: напр. *P13*.

4 Чрез докосване на сензорните бутони > или < изберете стъпково съответно следващата или предходната програмираща функция:

Програмиращи функции	
<i>P11</i>	Продължителност на сигнала на зумера
<i>P12</i>	Зумер
<i>P13</i>	Звук на бутоните
<i>P14</i>	ПИН код
<i>P22</i>	Характеристика на изключване пулт за управление
<i>P24</i>	Запамятване
<i>P26</i>	Допълнително време за предпране, памук
<i>P28</i>	Щадящо изпиране
<i>P29</i>	Понижаване на температурата
<i>P30</i>	Вода плюс
<i>P31</i>	Ниво вода плюс
<i>P32</i>	максимално ниво на изплакване
<i>P33</i>	Охлаждане на перилния разтвор
<i>P34</i>	Защита против намачкване
<i>P49</i>	Ниско налягане на водата
<i>P62</i>	Приглушена яркост на осветените полета
<i>P90</i>	Експлоатационни часове
<i>P00</i>	Фабрична настройка
<i>P97</i>	Дистанционно управление
<i>P98</i>	SmartGrid
<i>P99</i>	RemoteUpdate

5 Потвърдете избраната програмираща функция със сензорния бутон *Старт/Добавяне на пране*.

## Обработване и запаметяване на програмираща функция

Можете или да включите/изключите програмиращата функция, или да изберете различни опции.

- 6 Чрез докосване на сензорните бутони > или < включвате/изключвате програмиращата функция, или избирате опция:

Програмираща функция	възможен избор					
	-00	-01	-02	-03	-04	-05 - -07
P11		•	•			
P12	•	•	•			
P13	•	•	•			
P14	•	•				
P22	•	•				
P24	•	•				
P26	•	•	•	•		
P28	•	•				
P29	•	•				
P30		•	•	•		
P31		•	•	•	•	
P32	•	•				
P33	•	•				
P34	•	•				
P49	•	•				
P62		•	•	•	•	•
P00	•	•				
P97	•	•				
P98	•	•				
P99	•	•				

- 7 Потвърдете избраното със сензорния бутон *Старт/Добавяне на пране*.

Сега отново свети номерът на програмиращата функция: напр. P13.

## Напускане на нивото на програмиране

- 8 Завъртете превключвателя за избор на програма на ☺.

Програмирането е запаметено трайно. Вие можете да го промените отново по всяко време.

## P11 Продължителност на сигнала на зумера

Зумерът Ви известява за края на програмата чрез звуков сигнал. Вие можете да определите колко дълго да звучи зумерът.

### Избор

- 01 = зумерът прозвучава 3 пъти в края на програмата.
- 02 = зумерът звучи до автоматичното изключване на пералнята (макс. 1 час).

## P12 Зумер

Зумерът Ви известява за края на програмата чрез звуков сигнал.

### Избор

- 00 = зумерът е изключен.
- 01 = зумерът е включен на сила на звука нормална.
- 02 = Зумерът е включен на сила на звука висока.

# Програмиращи функции

## P13 Звук на бутоните

Докосването на сензорните бутони се потвърждава със звуков сигнал.

### Избор

- 00 = Звукът на бутоните е изключен
- 01 = Звукът на бутоните е включен на сила на звука нормална
- 02 = Звукът на бутоните е включен на сила на звука висока

## P14 ПИН код

ПИН кодът предпазва вашата перална машина от ползване от трети лица.

При активиран ПИН код след включване трябва да се въведе ПИН код, за да може да се обслужва пералната машина.

### Избор

- 00 = ПИН кодът е изключен
- 01 = ПИН кодът е включен

## Обслужване на пералната машина с ПИН код

ПИН кодът е **125** и не може да бъде променян.

- Включете пералната машина.

На дисплея за времето се изписва \_\_\_ и светят сензорните бутони > и <.

- Натиснете сензорния бутон >.

На дисплея за времето се изписва: | \_\_.

- Потвърдете числото със сензорния бутон *Старт/Добавяне на пране*.

Първата цифра се запаметява и сега можете да въведете втората цифра с помощта на сензорните бутони > и <.

- Въведете втората и третата цифра и потвърдете цифрите със сензорния бутон *Старт/Добавяне на пране*.

Заклучването е отменено и може да се избере и стартира програма за пране.

## P22 Характеристика на изключване пулт за управление

За пестене на енергия дисплеят за времето и сензорните бутони угасват след 10 минути и само сензорният бутон *Старт/Добавяне на пране* свети пулсиращо.

### Избор

- 00 = изключено  
Дисплеят за времето и сензорните бутони при включена перална машина не угасват
- 01 = включено  
след 10 минути дисплеят за времето и сензорните бутони угасват, ако се изпълнява програмата

Но: След изтекло време на отложен старт, в края на програмата или в края на фазата за защита от образуване на гънки дисплеят за времето и сензорните бутони се включват само за 10 минути.

## P24 Запаметяване

Пералната машина запаметява последно избраните настройки на програмата за пране (температура, обороти и някои екстри) след стартиране на програмата.

При повторен избор на програмата за пране пералната машина показва запометените настройки.

### Избор

-00 = Паметта е изключена

-01 = Паметта е включена

## P26 Допълнително време на предпране памук

Ако имате специални изисквания към предпрането, можете да удължите времето за предпране.

### Избор

-00 = без удължаване на времето при предпрането

-01 = + 6 минути удължаване на времето при предпрането

-02 = + 9 минути удължаване на времето при предпрането

-03 = + 12 минути удължаване на времето при предпрането

## P28 Щадящ ход

При активиран щадящ ход движението на барабана се редуцира. Така леко замърсени тъкани могат да се перат щадящо.

Щадящият ход може да се активира за програмите *Памук* (Памук) и *Лесна поддръжка* (Лесно поддържане).

## Избор

-00 = Щадящият ход е изключен

-01 = Щадящият ход е включен

## P29 Намаляване на температурата

На високи места водата има пониска точка на кипене. Miele препоръчва при надморска височина над 2000 m да се включи понижаването на температурата, за да се предотврати "Завиране на водата". Максималната температура се намалява на 80 °C, дори ако се избере по-висока температура.

### Избор

-00 = Намаляването на температурата е изключено

-01 = Намаляване на температурата е включено

## P30 Вода плюс

Можете да определите използваното количество вода при избрана екстра *Вода+*.

### Избор

-01 = Нивото на водата (повече вода) се увеличава при прането и изплакването

-02 = Извършва се допълнително изплакване

-03 = Нивото на водата се увеличава при прането и изплакването и се извършва допълнително изплакване

# Програмиращи функции

## P31 Ниво вода плюс

Можете да повишите нивото на водата при активирана екстра *Вода+* (Вода плюс) в три степени.

### Избор

- 01 = няма друго повишаване на нивото на водата
- 02 = повишаване нивото на водата в пране и изплакване с 1 степен
- 03 = повишаване нивото на водата в пране и изплакване с 2 степени
- 04 = повишаване нивото на водата в пране и изплакване с 3 степени

## P32 максимално ниво на изплакване

Нивото на водата при изплакване може винаги да бъде настроено на максималната стойност.

Тази функция е важна за хора с алергии, за да се постигне добър резултат от изплакването. Разходът на вода се увеличава.

### Избор

- 00 = максималното ниво на изплакване е изключено
- 01 = максималното ниво на изплакване е включено

## P33 Охлаждане на перилния разтвор

В края на главното пране се подава допълнително вода в барабана, за да се охлади перилния разтвор.

Охлаждането на перилния разтвор се извършва при избор на програмата Памук при избор на температура 70 °C и по-висока.


Охлаждането на перилния разтвор трябва да се активира:

- при окачване на източващия маркуч в мивка или умивалник, за да се предотврати опасността от попарване.
- при сгради, чийто тръби на каналите не отговарят на DIN 1986.

### Избор

- 00 = Охлаждането на перилния разтвор е изключено
- 01 = Охлаждането на перилния разтвор е включено.

## P43 Ниско налягане на водата

При налягане на водата под 100 kPa (1 bar) пералната машина прекъсва програмата със съобщението за грешка .

Когато налягането на водата в сградата не може да се повиши, активирането на тази функция не позволява програмата да прекъсне.

### Избор

- 00 = Ниско налягане на водата изключено
- 01 = Във фабричните настройки Ниско налягане на водата е включено



## **P34 Премахване на гънки**

Защитата против намачкване намалява намачкването след края на програмата.

Барабанът се върти още 30 минути след края на програмата. Вратата на пералната машина може да бъде отворена по всяко време.

### Избор

-00 = Защитата против намачкване е изключена

-01 = Защитата против намачкване е включена

## **P62 Приглушена яркост на осветените полета**

Яркостта на затъмнените сензорни бутони на пулта за управление може да се избира в седем различни степени.

Яркостта се настройва веднага при избора на различните степени.

### Избор

-01 = най-тъмна степен



-07 = най-светла степен

## **P90 Експлоатационни часове**

Можете да прочетете колко часа е работила пералнята.

Общото време на пране се показва под формата на последователни отделни цифри на дисплея за време. Пералнята е работила напр. 1 234 часа. На дисплея за време първо се показва *H*, след това *1*, след това *2*, след това *3* и след това *4*. След това се показва *H*.

## **P00 Фабрична настройка**

Всички програмиращи функции освен P90 Експлоатационни часове се нулират до фабричните настройки.

### Избор

-00 = назад (без нулиране)

-01 = нулиране на програмиращите функции до фабричните настройки.

# Програмиращи функции

## Свързването в мрежа


Функциите за програмиране *P97*, *P98* и *P99* и се показват само тогава, когато са изпълнени условията за използване на Miele@home (вижте глава “Първо пускане в експлоатация”, раздел “Miele@home”).

## *P97* Дистанционно управление


Чрез приложението Miele, можете да извикате статуса на пералната машина отвсякъде, да я стартирате дистанционно и да я управлявате дистанционно чрез MobileStart.


Можете да изключите Функцията за програмиране *P97*, ако не желаете да управлявате пералната машина с Вашето мобилно устройство.

Прекъсване на програмата може да се осъществи и през приложението, ако функцията за програмиране *P97* не е включена.

Чрез сензорния бутон  настройте интервал от време, когато желаете да стартирате пералната машина и стартирайте отложен старт (вижте глава “Отложен старт/технология SG ready”). Пералната машина може да се стартира в рамките на зададения от Вас интервал от време чрез сигнал, изпратен от Вас. Ако до края на зададеното от Вас време за стартиране не е бил изпратен стартов сигнал, в края на зададеното време пералната машина стартира автоматично.


### Избор


 = Дистанционното управление е изключено

 = Дистанционното управление е включено


## *P98* SmartGrid

Можете автоматично да стартирате Вашата пералната машина във времевия интервал дистанционно откъм.

Ако сте активирали SmartGrid, сензорният бутон  вече не разполага с функцията “Отложен старт”, а с новата функцията “технология SG ready”.

Чрез сензорния бутон  настройвате времевия интервал на функцията технология SG ready. След това пералната машина се стартира в рамките на зададения от Вас интервал от време от сигнал откъм. Ако до края на зададеното от Вас време за стартиране не бъде изпратен сигнал откъм, пералната машина стартира автоматично (вижте глава “Отложен старт”).

### Избор

 = SmartGrid функцията е изключена

 = SmartGrid функцията е включена

## PPP RemoteUpdate

Чрез RemoteUpdate може да бъде актуализиран софтуерът на Вашата пералня. Ако има на разположение актуализация за Вашата перална машина, тя се изтегля автоматично от пералната машина. Инсталирането на актуализация не се извършва автоматично, а трябва да се стартира ръчно от Вас.

Ако не инсталирате актуализация, можете да използвате Вашата перална машина както обикновено. Въпреки това Miele препоръчва да инсталирате актуализациите.

### Включване/Изключване

Фабрично RemoteUpdate е включен. Ако е налична актуализация, тя се изтегля автоматично и трябва да се стартира ръчно от Вас. Изключете RemoteUpdate, ако не желаете актуализациите да се изтеглят автоматично.

#### Избор

- 00 = RemoteUpdate е изключен
- 01 = RemoteUpdate е включен

### Работен процес на RemoteUpdates

Информация за съдържанието и обхвата на актуализация се предоставя в приложението Miele.

Ако има налична актуализация на софтуера, на дисплея за време се показва съобщение *UP*.

Можете да инсталирате актуализацията веднага или да отложите инсталирането за по-късно. Тогава запитването се извършва след повторно включване на пералната машина.

Ако не желаете да инсталирате актуализацията, изключете RemoteUpdate.

Актуализацията може да трае няколко минути.

При RemoteUpdate обърнете внимание на следното:

- Докато не получите съобщение, не е налична актуализация.
- Инсталирана актуализация не може да се отмени.
- Не изключвайте пералната машина по време на актуализацията. В противен случай актуализацията ще бъде прекратена и няма да се инсталира.
- Някои актуализации на софтуера могат да се извършват само от сервиза на Miele.

### Стартиране актуализация

След включване на пералната машина, на дисплея за време се показва *UP*.

- Докоснете сензорния бутон *Старт/Добавяне на пране*

*UP* на дисплея за време започва да мига. Актуализацията се стартира.


Прогресът на актуализацията се показва с чертички на дисплея за време:  
*I = 0 %*  
*IIIIII = 100 %*

## Програмиращи функции

---

### Отлагане на актуализацията

След включване на пералната машина, на дисплея за време се показва *UP*.

- Докоснете сензорния бутон .



На дисплея за време се показва времетраенето на избраната програма.

При следващото включване, ще бъдете подканени да започнете актуализацията отново.

### Изключване на WLAN

- Завъртете превключвателя за избор на програма на програмата *MobileStart*.

На дисплея за време се изписва: *Off*

- Докоснете сензорния бутон  и задръжте сензорния бутон , докато изтече обратното отброяване на дисплея за време.

На дисплея за време се изписва: ---

- WLAN се изключва.
- Свързването към WLAN се нулира до фабричната настройка.

Нулирайте мрежовата конфигурация, когато изхвърляте или продавате пералната машина, или когато пускате в експлоатация употребявана перална машина. Само така се гарантира, че сте изтрили всички лични данни и предишният собственик повече не може да осъществява достъп до пералната машина.

За да се използва отново Miele@home, трябва отново да се осъществи връзката.

### Авторски права и лицензи за комуникационния модул

За обслужване и управление на комуникационния модул Miele използва собствени и чужди софтуери, които не попадат под действието на така наречените лицензни условия за отворен код. Тези софтуери/софтуерни компоненти са защитени с авторски права. Авторските права на Miele и трети лица трябва да се спазват.

Освен това в настоящия комуникационен модул са включени софтуерни компоненти, които се предоставят при лицензни условия за отворен код. Можете да извикате компонентите с отворен код заедно със сведенията относно авторските права, копията от съответно валидните лицензни условия, както евентуално и друга информация, локално през IP през уеб браузър ([http://<ip\\_adresse>/Licenses](http://<ip_adresse>/Licenses)). Посочените там правила относно отговорността и гаранцията на лицензните условия за отворен код са в сила само по отношение на съответните носители на авторски права.

# Перилни препарати и поддържащи средства

За тази перална машина получавате перилен препарат, препарати за поддръжка на текстилните изделия, добавки и препарати за поддръжка на уреда. Всички продукти са подходящи за пералните машини на Miele.

Тези и много други интересни продукти можете да закупите на интернет страница [www.shop.miele.com](http://www.shop.miele.com), сервиза на Miele или Вашия специализиран магазин на Miele.

## Перилни препарати

### UltraWhite (прахообразен перилен препарат)

- най-добри резултати при 20/30/40/60/95 °C
- искрящо бяло благодарение на мощна формула с активен кислород
- отлично отстраняване на петна също и при ниски температури

### UltraColor (течен перилен препарат)

- най-добри резултати от прането при 20/30/40/60 °C
- с формула за запазване на цвета за яркицветове
- отлично отстраняване на петна също и при ниски температури

### WoolCare фин перилен препарат (течен перилен препарат)

- за вълна, коприна и всички фини материи
- специален комплекс за грижи от пшеничен протеин и формула за защита на цветовете
- най-добри резултати от прането при 20/30/40/60 °C

## Специални перилни препарати

Тези специални перилни препарати ще получите като капсули (Caps) за удобно единично дозиране.

### Caps Sport

- за синтетични тъкани
- неутрализира миризми чрез съдържащ се абсорбатор за миризми
- предотвратява електростатичното зареждане на дрехите
- запазва формата и дишащите свойства на синтетичните тъкани

### Caps DownCare

- за пухени тъкани
- запазва еластичността и дишащите свойства на пуха
- ефективно почистване и щадяща грижа чрез ланолин
- Пухът не се сплъстява и остава мек

### Caps WoolCare

- Фин перилен препарат за програми Вълна и Деликатна
- специален комплекс за грижи от пшенични протеини
- Защитна технология с влакна срещу сплъстяване
- Формула за защита на цветовете за меко почистване

# Перилни препарати и поддържащи средства

---

## Средства за поддръжка на текстилни изделия

Тези средства за поддръжка на текстилни изделия ще получите като капсула (Cap) за удобно единично дозиране.

### Cap Омекотител

- Омекотител за свеж аромат на прането
- истинска чистота, свеж аромат и чистота дълбоко в порите
- за меко и пухкаво пране
- предотвратява електростатичното зареждане на дрехите

### Добавка

Добавката ще получите като капсула (Cap) за удобно единично дозиране.

### Cap Booster

- Препарат за отстраняване на петна с най-голяма сила за разтваряне на петна
- Ензимна технология срещу упорити петна
- подходящ за бяло и цветно пране
- за отлични резултати при пране дори при ниски температури

## Поддържане на уреда

### Препарат за отстраняване на котлен камък

- отстранява големи натрупвания на варовик
- мек и щадящ благодарение на натуралната лимонена киселина
- щади нагревателите, барабана и другите компоненти

### IntenseClean

- за хигиенична чистота в пералните машини
- отстранява мазнини, бактерии и поява на миризми
- ефективно основно почистване

### Омекотител за вода на таблетки

- намалено дозиране на перилен препарат при твърда вода
- по-малко остатъци от перилен препарат в текстилните изделия
- по-малко химикали в отпадните води благодарение на намалено дозиране на перилен препарат

МИЛЕ БЪЛГАРИЯ ЕООД  
Ул. Бяла черква №24  
гр.София, 1408

Тел: + 359 2 426 00 89  
+ 359 882 391 073

Имейл адрес: [info@miele.bg](mailto:info@miele.bg)  
[www.miele.bg](http://www.miele.bg)

Miele & Cie. KG  
Carl-Miele-Straße 29  
33332 Gütersloh  
Deutschland

WWD 380

bg-BG



M.-Nr. 12 745 940 / 00