




Istruzioni d'uso Asciugatrice a pompa di calore



Leggere **assolutamente** le istruzioni d'uso e di montaggio prima di posizionare, installare e usare l'apparecchio la prima volta per evitare di infortunarsi e di danneggiare l'apparecchio.

Indice

Tutela dell'ambiente	6
Indicazioni per la sicurezza e avvertenze	7
Comandi asciugatrice	15
Pannello comandi.....	15
Funzionamento tasti sensore	16
Prima messa in funzione	17
Installazione	17
Periodo di fermo dopo l'installazione/il posizionamento.....	17
Informazioni sulla connessione in rete	17
Miele@home.....	17
Wash2Dry  	18
Risparmio energetico	20
1. Osservare un giusto trattamento biancheria	21
Osservare già durante il lavaggio.....	21
Selezionare la biancheria per l'asciugatrice	21
Asciugatura.....	22
I diversi simboli sull'etichetta.....	22
Il livello di asciugatura corretto	22
2. Caricare l'asciugatrice	23
Introdurre la biancheria.....	23
Controllare FragranceDos.....	23
3. Selezionare il programma e avviarlo	24
Accendere l'asciugatrice.....	24
Selezionare un programma	24
1. Selezionare il programma di asciugatura tramite il selettore programmi	24
2. Selezionare il programma di asciugatura tramite la posizione del selettore programmi MobileStart 	24
3. Selezionare il programma di asciugatura tramite la posizione del selettore programmi Wash2Dry  	24
Selezionare l'impostazione programma	25
Selezionare il livello di asciugatura.....	25
Selezionare la durata del programma <i>Aria calda/DryFresh</i>	26
Selezionare DryCare 40	26
Avviare il programma.....	27
4. Prelevare il bucato a programma ultimato	28
Fine programma/fase anti piega	28
Prelevare la biancheria.....	28
 Posticipo avvio/SmartStart	29
SmartStart.....	30

I diversi programmi	31
Modificare lo svolgimento programma	35
Cambiare il programma in corso.....	35
Aggiungere o prelevare biancheria.....	35
Contenitore condensa	36
Svuotare il contenitore della condensa.....	36
Flacone profumato	37
FragranceDos.....	37
Rimuovere il sigillo di sicurezza dal flacone profumato.....	37
Inserire il flacone profumato.....	38
Aprire il flacone profumato.....	39
Chiudere il flacone profumato.....	39
Estrarre/sostituire il flacone profumato.....	40
Manutenzione e pulizia	41
Filtri impurità.....	41
Estrarre il flacone profumato.....	41
Rimuovere la peluria visibile.....	41
Pulire accuratamente i filtri per la peluria e la zona di aerazione.....	42
Lavare i filtri impurità con acqua.....	42
Pulire il filtro zoccolo.....	43
Rimuovere il filtro zoccolo.....	43
Pulire il filtro zoccolo.....	43
Pulire lo sportellino per il filtro zoccolo.....	45
Pulire l'asciugatrice.....	46
Cosa fare se	47
Spie di controllo o indicazioni nella visualizzazione durata dopo un'interruzione del programma.....	47
Spie di controllo o indicazioni nella visualizzazione della durata.....	49
Risultato di asciugatura insoddisfacente.....	50
Il processo di asciugatura dura molto a lungo.....	51
Altre anomalie.....	52
Sostituire il filtro dello zoccolo.....	54
Rigenerare il filtro dello zoccolo.....	56
Controllare lo scambiatore di calore.....	56
Assistenza tecnica	57
Contatti in caso di guasti.....	57
Accessori su richiesta.....	57
Garanzia.....	57
Installazione	58
Vista anteriore.....	58

Indice

Vista posteriore.....	59
Trasporto asciugatrice	59
Trasportare l'asciugatrice fino al luogo di posizionamento	59
Posizionamento	60
Sistemare l'asciugatrice in piano	60
Periodo di fermo dopo l'installazione/il posizionamento.....	60
Aerazione	61
Prima di un successivo trasporto	61
Condizioni aggiuntive per il posizionamento	61
Scarico esterno condensa.....	62
Condizioni particolari di installazione, che richiedono l'utilizzo di una valvola antiritorno.....	62
Posare il tubo di scarico.....	63
Esempi.....	63
Cambiare l'incernieratura dello sportello.....	65
Cambiare incernieratura	65
Montare.....	70
Collegamento elettrico	71
Dati tecnici	72
Scheda per asciugabiancheria a uso domestico	73
Dichiarazione di conformità	74
Dati di consumo	75
Funzioni di programmazione.....	76
Programmare.....	76
<i>P00</i> Impostazione di serie.....	78
<i>P01</i> Livelli asciugatura Cotone.....	78
<i>P02</i> Livelli di asciugatura Lava/Indossa.....	78
<i>P04</i> Temperatura di raffreddamento.....	78
<i>P05</i> Volume segnale acustico.....	79
<i>P06</i> Acustica tasti.....	79
<i>P07</i> Codice PIN	79
<i>P08</i> Conducibilità	79
<i>P11</i> Modalità spegnimento pannello comandi	80
<i>P13</i> Memory	80
<i>P14</i> Fase antipiega	80
<i>P19</i> Segnale acustico attivo	80
<i>P20</i> Indicazione delle vie aeree	81
<i>P22</i> Luminosità regolata dei pannelli luminosi	81
<i>P25</i> Durata segnale acustico fine programma	81
<i>P26</i> Melodia di benvenuto	81
<i>P90</i> Ore di funzionamento	81

Connessione in rete	81
Disattivare la WLAN.....	82
P24 RemoteUpdate	82
P31 Funzionamento da remoto	83
P32 SmartGrid.....	84
Diritti d'autore e licenze per il modulo di comunicazione	84

Tutela dell'ambiente

Smaltimento dell'imballaggio

L'imballaggio è pratico e protegge l'apparecchio da eventuali danni di trasporto. I materiali utilizzati per l'imballaggio sono generalmente riciclabili, in quanto selezionati secondo criteri di tutela dell'ambiente e di facilità di smaltimento.

Restituire gli imballaggi al circuito di raccolta dei materiali consente di risparmiare materie prime. Utilizzare centri di raccolta per materiali specifici ed eventuali opzioni di ritiro alternative. Il rivenditore Miele ritira gli imballaggi utilizzati per il trasporto.

Smaltimento del vecchio apparecchio

Le apparecchiature elettriche ed elettroniche contengono spesso materiali riutilizzabili. Contengono inoltre determinate sostanze, liquidi e componenti necessari per il corretto funzionamento e la sicurezza dell'apparecchio. Se smaltiti non correttamente o con i rifiuti comuni, questi componenti possono danneggiare la salute delle persone e l'ambiente. Evitare quindi assolutamente di smaltire il vecchio apparecchio con i rifiuti comuni.

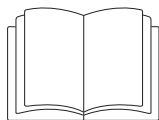


Accertarsi che le tubature e lo scambiatore di calore dell'asciugatrice non si danneggino fino al momento dello smaltimento corretto ed ecologico.

In questo modo è garantito che il refrigerante contenuto nell'asciugatrice e l'olio del compressore non possano disperdersi nell'ambiente.

Utilizzare invece i punti di raccolta e smaltimento ufficiali per il ritiro gratuito delle apparecchiature elettriche ed elettroniche presso il comune, la città, il rivenditore oppure Miele. Il proprietario è legalmente responsabile della cancellazione degli eventuali dati personali dal vecchio apparecchio. È tenuto per legge a rimuovere dall'apparecchio batterie, accumulatori e lampade esausti e rimovibili, senza distruggerli. Portarli presso gli idonei punti di raccolta differenziata, dove vengono presi in consegna gratuitamente. Fino a quando il vecchio apparecchio non viene prelevato, accertarsi che non costituisca un pericolo per i bambini.

Indicazioni per la sicurezza e avvertenze



Leggere assolutamente queste istruzioni d'uso.



L'asciugatrice contiene un refrigerante infiammabile ed esplosivo.

Questa asciugatrice è conforme alle vigenti norme di sicurezza. Un uso improprio può comunque causare danni a persone e/o cose.

Prima di mettere in funzione l'asciugatrice, leggere attentamente queste istruzioni d'uso. Le istruzioni contengono informazioni importanti su incasso, sicurezza, uso e manutenzione. In questo modo si evitano danni a se stessi e all'asciugatrice.

Ai sensi della norma IEC 60335-1, Miele avvisa espressamente che è assolutamente necessario leggere e seguire le informazioni contenute nel capitolo per l'installazione dell'asciugatrice nonché le indicazioni e le avvertenze di sicurezza.

Miele non risponde dei danni che derivano dall'inosservanza di queste avvertenze.

Conservare con cura il presente libretto d'istruzioni e consegnarlo anche a eventuali futuri utenti.

Uso corretto

- ▶ Questa asciugatrice è destinata esclusivamente ad uso domestico o in altri ambienti simili.
- ▶ Questa asciugatrice non è stata realizzata per essere usata all'aperto.
- ▶ L'asciugatrice è destinata esclusivamente ad uso domestico per asciugare indumenti e biancheria lavati con acqua e asciugabili a macchina secondo le indicazioni sull'etichetta. Tutti gli altri usi non sono consentiti. Miele declina ogni responsabilità per danni derivanti da usi non conformi a quelli previsti e da errate manipolazioni dei comandi.

Indicazioni per la sicurezza e avvertenze

► Le persone che a causa delle loro condizioni fisiche, sensoriali, mentali e anche per inesperienza non sono in grado di far funzionare l'asciugatrice da sole possono usarla solo se sorvegliate e istruite da una persona competente.

Sorvegliare i bambini

► Tenere lontano dall'asciugatrice i bambini al di sotto degli 8 anni, in alternativa sorvegliarli costantemente.

► I bambini da otto anni in poi possono far funzionare l'asciugatrice senza essere sorvegliati solo se sono stati adeguatamente istruiti in modo da farla funzionare da soli senza pericolo di infortunarsi. I bambini dovranno essere al corrente dei pericoli derivanti da un'errata manipolazione dei comandi e riconoscerli.

► I bambini non devono eseguire lavori di manutenzione e pulizia senza essere sorvegliati.

► Sorvegliare i bambini se sono vicini all'asciugatrice. Evitare che i bambini giochino con l'asciugatrice.

Sicurezza tecnica

► Prima di installare l'asciugatrice, verificare che non ci siano danni visibili.

In caso affermativo, non installare e usare l'asciugatrice.

► Prima di collegare l'asciugatrice alla rete elettrica, accertarsi che i dati di allacciamento (sicurezza, tensione e frequenza) riportati nella targhetta di matricola corrispondano a quelli della rete elettrica. In caso di dubbio rivolgersi a un elettricista qualificato.

► È possibile il funzionamento temporaneo o permanente su un sistema di alimentazione di energia autosufficiente o non sincronizzato alla rete (ad es. reti autonome, sistemi di backup). Requisito per il funzionamento è che il sistema di alimentazione di energia rispetti le disposizioni della norma EN 50160 o similari.

Le misure di sicurezza previste nell'impianto domestico e in questo prodotto Miele devono essere garantite per la funzionalità e le procedure anche nel funzionamento autonomo o non sincronizzato alla rete, oppure sostituite da uguali misure nell'installazione. Come descritto ad esempio nella pubblicazione attuale della VDE-AR-E 2510-2.


Indicazioni per la sicurezza e avvertenze

- ▶ La sicurezza elettrica dell'asciugatrice è garantita solo se è allacciata a un conduttore di protezione installato conformemente alle norme. È importante verificare l'efficienza di tale dispositivo di sicurezza e, in caso di dubbio, far controllare l'installazione da un elettricista qualificato. Miele declina ogni responsabilità per guasti derivanti dalla mancanza di un conduttore di protezione di messa a terra o se tale dispositivo è interrotto!
- ▶ Per motivi di sicurezza non usare prolunghe elettriche. Pericolo di surriscaldamento e incendio!
- ▶ Se il cavo elettrico di allacciamento rimanesse danneggiato, dovrà essere sostituito solo da persone autorizzate da Miele per evitare di infortunarsi.
- ▶ Eventuali riparazioni non effettuate correttamente possono costituire gravi pericoli per l'utente per i quali Miele non si assume alcuna responsabilità. Eventuali riparazioni devono essere effettuate esclusivamente da persone specializzate autorizzate da Miele. In caso diverso, per guasti successivi, la garanzia non è più valida.
- ▶ Eventuali parti difettose devono venire sostituite esclusivamente con pezzi originali di ricambio Miele. Solo i pezzi di ricambio Miele sono in grado di soddisfare completamente le norme di sicurezza.
- ▶ In caso di guasti o per i lavori di manutenzione e pulizia, staccare l'asciugatrice dalla rete elettrica:
 - togliendo la spina dalla presa, oppure
 - disinserendo la/le sicurezze dell'impianto elettrico, oppure
 - svitando e rimuovendo il fusibile a vite dell'impianto elettrico.
- ▶ Questa asciugatrice non deve venire installata e usata in luoghi non fissi (ad es. imbarcazioni).
- ▶ Evitare di apportare modifiche all'asciugatrice se non sono espressamente consentite da Miele.
- ▶ Questa asciugatrice è dotata di una lampadina speciale per soddisfare specifiche esigenze (ad es. temperatura, umidità, resistenza chimica e all'usura, vibrazione). Impiegare la lampadina speciale solo per l'uso previsto. Non è adatta per illuminare l'ambiente. La sostituzione può essere effettuata solo da una persona qualificata autorizzata da Miele o dal servizio assistenza Miele.

Indicazioni per la sicurezza e avvertenze

► L'asciugatrice funziona con un refrigerante che viene compresso da un compressore. Questo refrigerante, portato a un livello di temperatura più elevato mediante compressione, scorre attraverso un circuito chiuso di refrigerante. Il calore che ne deriva si trasmette nello scambiatore di calore sull'aria di asciugatura che scorre.


- Ronzii durante il procedimento di asciugatura, generati dalla pompa di calore, sono normali. Il buon funzionamento dell'asciugatrice non ne risulta compromesso.
- Il refrigerante è ecologico e non danneggia lo strato di ozono.

 **Danni all'asciugatrice dovuti alla messa in funzione anticipata.**
La pompa di calore potrebbe danneggiarsi.
Dopo il posizionamento attendere un'ora prima di avviare un programma di asciugatura.



► Il refrigerante R290 contenuto in questa asciugatrice è infiammabile ed esplosivo. Se l'asciugatrice è danneggiata, adottare queste misure:

- Evitare fiamme vive o fonti d'accensione.
- Staccare l'asciugatrice dalla rete elettrica.
- Arieggiare il luogo in cui si posiziona l'asciugatrice.
- Avvisare l'assistenza tecnica Miele.

 **Pericolo di incendio ed esplosione a causa del danneggiamento dell'asciugatrice.**

Il refrigerante è infiammabile ed esplosivo quando si dissolve.
Fare in modo che l'asciugatrice non si danneggi. Non apportare modifiche all'asciugatrice.

► Attenersi alle istruzioni contenute nel capitolo “Installazione” e nel capitolo “Dati tecnici”.

► La spina deve rimanere sempre accessibile per poter staccare l'asciugatrice dalla rete elettrica.

Indicazioni per la sicurezza e avvertenze

▶ Si raccomanda espressamente di non ostruire l'intercapedine tra la parte inferiore dell'asciugatrice e il pavimento con battiscopa, tappeti spessi e altro per non ostacolare l'afflusso d'aria.

▶ Nello spazio di apertura dello sportello non è consentito installare porte chiudibili, scorrevoli, o chiudibili nel senso inverso allo sportello.

Uso corretto

▶ Il carico massimo è di 9,0 kg (biancheria asciutta).

I carichi parziali per singoli programmi sono riportati nel capitolo “I diversi programmi”.

▶ Pericolo di incendio!

Questa asciugatrice non deve venire collegata a una presa elettrica disattivabile (ad es. con un timer o con un dispositivo elettronico che stacca la presa quando è sovraccarica).

Se l'alimentazione elettrica viene interrotta prima del ciclo di raffreddamento, la biancheria molto calda può incendiarsi.

▶ **Avvertenza:** non spegnere mai l'asciugatrice prima che il programma sia terminato, a meno che il bucato non venga prelevato subito e disteso in modo che i capi si raffreddino.

▶ Usare ammorbidente o prodotti simili attenendosi alle istruzioni sulla confezione.

▶ Togliere dalle tasche tutti gli oggetti, ad es. accendini, fiammiferi, fazzoletti di carta.

▶ I filtri impurità si devono pulire dopo ogni uso!

▶ Asciugare sempre i filtri impurità o quello dello zoccolo dopo averli lavati. I filtri impurità/zoccolo ancora umidi possono compromettere il funzionamento dell'asciugatrice.

▶ Per evitare possibili incendi, non asciugare i capi se non sono sufficientemente puliti o se presentano residui. Questo vale soprattutto per capi che

- non sono stati lavati;
- non sono sufficientemente puliti e contengono ancora residui di olio, unto, pomate o altre sostanze (ad es. canovacci, biancheria di saloni di cosmesi macchiati di olio, unto, creme). Se i capi non so-

Indicazioni per la sicurezza e avvertenze

no sufficientemente puliti, possono prendere fuoco per autocombustione anche a programma ultimato e dopo averli prelevati dall'asciugatrice.

- contengono residui di detersivi infiammabili o di acetone, alcol, benzina rettificata, petrolio, cherosene, smacchiatore, acqua ragia, cera, prodotti per rimuovere la cera o sostanze chimiche (presenti ad es. negli stracci per i pavimenti);
- contengono residui di fissatore per capelli, lacca per capelli, solvente per smalto o prodotti simili.

Lavare quindi a fondo capi, indumenti e tessuti molto sporchi, aumentando adeguatamente il dosaggio di detersivo e a una temperatura più alta. In caso di dubbi, lavarli più volte.

► Per evitare possibili incendi, non asciugare mai questi capi o prodotti:

- Capi lavati con prodotti chimici industriali (ad es. nella lavanderia a secco).
- Capi contenenti prevalentemente parti in gomma, gommapiuma o simili. Questi sono ad es. prodotti di gommapiuma in lattice, tessuti impermeabili, capi e articoli gommati, cuscini contenenti fiocchi di gommapiuma.
- Capi imbottiti e danneggiati (ad es. cuscini o giacche). Il materiale dell'imbottitura uscito potrebbe causare un incendio.

► Questa asciugatrice sviluppa molto calore nell'involucro durante il funzionamento con la sua pompa di calore. Tale calore deve essere convogliato verso l'esterno. Altrimenti la durata di asciugatura può prolungarsi oppure con il tempo l'asciugatrice può danneggiarsi.

Occorre garantire quindi:

- un'aerazione costante durante l'intero processo di asciugatura;
- una fessura tra il pavimento e il fondo dell'asciugatrice che non deve essere ostruita o ridotta.

► Non pulire l'asciugatrice spruzzandola con acqua.

► Non appoggiarsi o far forza sullo sportello. L'asciugatrice potrebbe ribaltarsi.

Indicazioni per la sicurezza e avvertenze

► In molti programmi, al ciclo di riscaldamento segue quello di raffreddamento, per mantenere la temperatura ideale ed evitare che gli indumenti rimangano danneggiati (ad es. per evitare che prendano fuoco). Dopo il raffreddamento, il programma è terminato. Prelevare subito tutta la biancheria dopo che il programma è terminato.

► Dopo aver usato l'asciugatrice, chiudere lo sportello. Si eviterà che:

- i bambini si arrampichino sulla macchina o mettano nel tamburo oggetti estranei;
- gli animali domestici salgano sull'asciugatrice.

► Evitare assolutamente di usare questa asciugatrice

- senza filtri impurità e se i filtri sono danneggiati;
- senza filtro zoccolo e se il filtro è danneggiato.

Altrimenti l'asciugatrice rimarrebbe intasata dalla peluria e subirebbe danni!

► Non installare l'asciugatrice in locali esposti al gelo. Se le temperature sono attorno allo zero, il funzionamento dell'asciugatrice può essere compromesso. Se l'acqua di condensa gela nella pompa e nel tubo di scarico possono verificarsi danni.

► Se l'acqua di condensa viene scaricata all'esterno, ad esempio in un lavandino, accertarsi che il tubo di scarico sia fissato bene affinché non scivoli.

Se il tubo si sgancia, l'acqua di condensa che fuoriesce potrebbe provocare danni.

► L'acqua di condensa non è potabile.

Se bevuta può nuocere alla salute delle persone e degli animali.

► Tenere pulito il locale dove si trova l'asciugatrice.

Particelle di sporco e polvere potrebbero venire aspirate con l'aria di raffreddamento e col tempo intasare lo scambiatore di calore.

Usare il flacone profumato (accessorio acquistabile)

► È consentito usare solo il flacone profumato originale Miele.

► Conservare il flacone solo nella confezione, per cui conservare la confezione.


► Attenzione, il profumo può uscire! Tenere sempre dritto e non appoggiare o inclinare mai il flacone o il filtro con annesso il flacone.

Indicazioni per la sicurezza e avvertenze

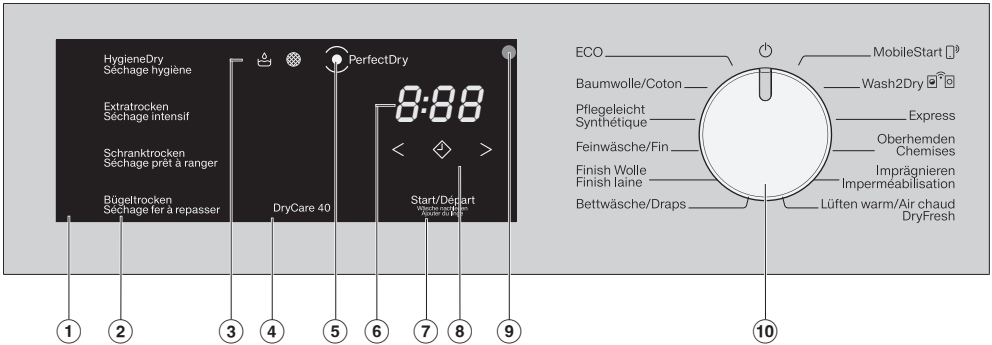
- ▶ Pulire il profumo fuoriuscito subito con uno straccio assorbente: dal pavimento, dall'asciugatrice, dai pezzi dell'asciugatrice (ad es. filtro impurità).
- ▶ A contatto con il corpo: pulire accuratamente la **pelle** con acqua e sapone. Risciacquare gli **occhi** per almeno 15 minuti con acqua pulita. Se si ingerisce, sciacquare accuratamente la **bocca** con acqua pulita. A contatto con gli occhi o se il profumo viene ingerito, consultare subito un medico!
- ▶ Cambiare subito i vestiti che vengono a contatto con il profumo fuoriuscente. Pulire accuratamente i vestiti o gli stracci con abbastanza acqua e detersivo.
- ▶ Pericolo d'incendio o pericolo di danneggiare l'asciugatrice, se non si osservano questi consigli:
 - non riempire mai il flacone con del profumo;
 - non usare mai un flacone danneggiato.
- ▶ Smaltire il flacone vuoto insieme ai rifiuti e non riutilizzarlo per nessuno scopo.
- ▶ Leggere inoltre le informazioni annesse al flacone profumato.

Accessori

- ▶ È permesso aggiungere o incorporare accessori solo se espressamente consentiti da Miele.
Diversamente vengono annullati i diritti e le prestazioni di garanzia come pure la responsabilità della casa produttrice.
- ▶ Asciugatrici e lavatrici Miele possono essere installate come colonna lava-asciuga. Per l'installazione a colonna è indispensabile un kit di collegamento intermedio Miele, acquistabile come accessorio. Osservare che il kit di collegamento sia adatto per la lavatrice e l'asciugatrice Miele.
- ▶ Osservare che lo zoccolo Miele, acquistabile come accessorio speciale, sia indicato per questa asciugatrice.
- ▶ Miele garantisce la fornitura di pezzi di ricambio fino a 15 anni, ma almeno per 10, dopo l'uscita di gamma dell'asciugatrice.

 Miele declina ogni responsabilità per infortuni e danni derivanti dall'inosservanza delle norme di sicurezza e delle avvertenze.

Pannello comandi



① Pannello comandi



Il pannello comandi è composto da diversi tasti sensore, dalla visualizzazione durata e da spie di controllo.

② Tasti sensore per livelli di asciugatura

Dopo aver selezionato un programma con livelli di asciugatura con il selettore programmi, si accende il livello di asciugatura proposto. I livelli di asciugatura selezionabili per il rispettivo programma si accendono con luminosità regolata.

③ Spie di controllo


se necessario.

-  Svuotare il contenitore della condensa
-  Pulire filtri impurità e filtro zoccolo


④ Tasto sensore *DryCare40*

Per la cura di tessuti sensibili alla temperatura.

⑤ Spia *PerfectDry*

 lampeggia dopo l'avvio del programma e si spegne quando viene visualizzata la durata del programma.

PerfectDry rileva l'umidità residua della biancheria. Nei programmi con diversi livelli di asciugatura *PerfectDry* consente un'asciugatura precisa, su cui influisce anche il contenuto di calcare dell'acqua.

 si illumina al raggiungimento del livello di asciugatura verso fine programma, ma non con i programmi *Trattamento lana*, *Aria calda*/*DryFresh*.

Comandi asciugatrice

⑥ Visualizzazione durata

Dopo aver avviato il programma, nel display viene visualizzata la durata del programma in ore e minuti.

- Se l'avvio del programma viene posticipato, trascorso il tempo impostato per l'avvio posticipato, viene visualizzata la durata del programma.
- La durata della maggior parte dei programmi può variare, provocando differenze di durata. La durata dipende tra l'altro dalla quantità, dal tipo oppure dall'umidità residua della biancheria. L'elettronica memorizza e si adatta a tali caratteristiche diventando sempre più precisa.

⑦ Tasto sensore *Start/Aggiungere biancheria*

Sfiorando il tasto sensore *Start/Aggiungere biancheria* si avvia un programma. Per aggiungere la biancheria, è possibile interrompere il programma in corso. Il tasto sensore lampeggia quando è possibile avviare un programma. Dopo l'avvio del programma, il tasto sensore rimane acceso.

⑧ Tasti sensore

per il posticipo avvio o la durata del programma *Aria calda/DryFresh*



Dopo aver sfiorato il tasto sensore viene selezionato un avvio ritardato del programma (posticipo avvio). Selezionandolo si illumina completamente.



Sfiorando il tasto sensore o si seleziona la durata del posticipo avvio o del programma *Aria calda/DryFresh*.

⑨ Interfaccia ottica

Serve all'assistenza tecnica come punto di trasmissione.

⑩ Selettore programmi

per la selezione del programma e lo spegnimento. Selezionando il programma si attiva l'asciugatrice e la si disattiva posizionando il selettore su

L'asciugatrice offre le seguenti alternative per la selezione del programma se è collegata alla rete WLAN.



MobileStart

è possibile gestire l'asciugatrice da remoto tramite la app Miele.



Wash2Dry

Un programma di asciugatura adatto alla biancheria viene impostato in base alla lavatrice collegata in rete.

Funzionamento tasti sensore

I tasti sensore ②, ④, ⑦ e ⑧ reagiscono allo sfioramento con la punta delle dita. La selezione è possibile finché il tasto sensore interessato è illuminato.

Un tasto sensore completamente illuminato indica: attualmente selezionato.

Un tasto sensore a illuminazione ridotta indica: selezione possibile.

Installazione

Prima della prima messa in funzione, assicurarsi di aver seguito tutte le indicazioni presenti nel capitolo “Installazione”.

Leggere le istruzioni d’uso, in particolare il capitolo “Installazione”.


Rimuovere la pellicola protettiva e gli adesivi pubblicitari

■ Rimuovere:

- la pellicola protettiva (se presente) dallo sportello;
- tutti gli adesivi pubblicitari (se presenti) dalla parte anteriore e dal coperchio.

Non rimuovere gli adesivi visibili all'apertura dello sportello (ad es. la targhetta dati).

Periodo di fermo dopo l'installazione/il posizionamento

 Danni all'asciugabiancheria per via di una messa in funzione anticipata.

In questo modo è possibile danneggiare la pompa di calore.

Dopo il posizionamento/l'installazione attendere un'ora prima di mettere in funzione l'asciugabiancheria.

Informazioni sulla connessione in rete

Miele@home

L'asciugatrice è dotata di un modulo WLAN integrato.

Per l'utilizzo occorre:

- una rete WLAN
- la app Miele
- un account utente Miele. L'account utente si può creare tramite la app Miele.

La app Miele guida passo dopo passo sul collegamento tra l'asciugatrice e la rete domestica WLAN.

Dopo aver collegato l'asciugatrice alla rete WLAN, con la app è possibile p.es. eseguire le seguenti azioni:

- Comandare l'asciugatrice da remoto
- Accedere alle informazioni sullo stato di funzionamento dell'asciugatrice
- Accedere agli avvisi relativi allo svolgimento del programma dell'asciugatrice

Se si collega l'asciugatrice alla rete WLAN aumenta il consumo energetico, anche se l'asciugatrice è spenta.

Accertarsi che sul luogo di collocazione dell'asciugatrice il segnale della rete WLAN sia sufficientemente forte.

Prima messa in funzione

Disponibilità connessione WLAN

La connessione WLAN condivide un'area di frequenza con altri apparecchi (ad es. forni a microonde, giocattoli con telecomando). Si possono quindi verificare errori di connessione temporanei o totali. Pertanto non è garantita una disponibilità costante delle funzioni offerte.

Disponibilità Miele@home

L'uso dell'app Miele dipende dalla disponibilità dei servizi Miele@home nel Vostro paese.

Il servizio Miele@home non è disponibile in tutti i paesi.

Le informazioni relative alla disponibilità sono reperibili sul sito Internet www.miele.com.

App Miele

È possibile scaricare l'app Miele gratuitamente dall'Apple App Store® o da Google Play Store™.



Wash2Dry

Al regolare termine del programma, la lavatrice Miele trasferisce i dati di programma tramite il router, a cui è collegata in rete anche l'asciugatrice, e al cloud Miele.

In base ai dati del programma trasmessi, l'asciugatrice si imposta in automatico sulla biancheria del programma di asciugatura adatto.

È quindi necessario avviare solo il programma di asciugatura dopo aver caricato l'asciugatrice. Non sono necessarie altre impostazioni programma sull'asciugatrice.

Consiglio: Il programma di asciugatura deve essere avviato entro 24 ore dal termine del programma di lavaggio. Nel frattempo, i dati per l'asciugatrice vengono salvati e sovrascritti quando viene terminato un nuovo programma di lavaggio.

Consiglio: Non staccare l'asciugatrice dalla rete elettrica. L'asciugatrice riceve quindi i dati di programma trasmessi dalla lavatrice, non appena è stata selezionata la funzione *Wash2Dry*.

Un precedente distacco della rete elettrica causerebbe un ritardo nella ricezione dei dati.

Requisito necessario per l'utilizzo della funzione *Wash2Dry* è la connessione in rete della lavatrice e dell'asciugatrice Miele con i servizi Miele@home.

Consiglio: Configurare Miele@home come descritto nelle istruzioni d'uso.

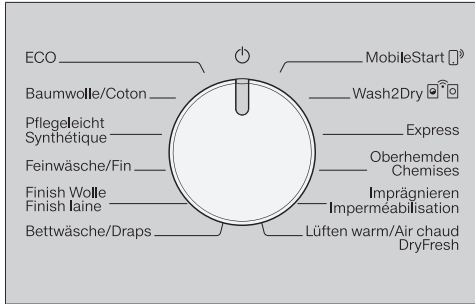
Impostare Miele@home

Sono possibili due tipi di connessione:

1. tramite app Miele (impostazione standard);
2. tramite WPS.
Per farlo serve un router abilitato al WPS.

Connessione tramite app Miele

È possibile stabilire la connessione di rete con l'app Miele.



Effettuare le operazioni per la prima messa in funzione secondo queste istruzioni

- Leggere il cap. “1. Osservare un giusto trattamento biancheria” e “2. Caricare l'asciugatrice”.
- Poi caricare l'asciugatrice e selezionare un programma come descritto al capitolo “3. Selezionare il programma e avviarlo”.

- Ruotare il selettore programmi su *MobileStart*

Sulla visualizzazione della durata compare *RPP* e infine il tempo timeout scorre a ritroso di 10 minuti. L'app Miele guida l'utente attraverso le fasi successive. In caso di connessione riuscita, sulla visualizzazione della durata compare *Con*.

Connessione tramite WPS

- Ruotare il selettore programmi su *MobileStart* .
- Sffiorare il tasto sensore finché sulla visualizzazione durata compare *UPS* e suona un breve segnale acustico.

Infine, sulla visualizzazione durata scorre a ritroso il tempo timeout di 2 minuti.

- Attivare entro 2 minuti la funzione “WPS” sul router.

In caso di connessione riuscita, sulla visualizzazione durata compare *Con*.

Consiglio: Se al termine del tempo timeout non è ancora stata stabilita la connessione, ripetere la procedura.

Risparmio energetico

Questa asciugatrice con tecnologia a pompa di calore è predisposta per l'asciugatura a risparmio energetico. È possibile inoltre risparmiare ancora un po' di energia con le seguenti misure, perché in questo modo la durata di asciugatura non si prolunga inutilmente.

- Centrifugare la biancheria in lavatrice al massimo numero di giri.
Se si centrifuga ad es. a 1'600 giri/min anziché a 1'000 giri/min, nell'asciugatura si può risparmiare ca. il 20 % di energia elettrica, ma anche tempo.
- Se possibile, asciugare sempre il carico massimo indicato per il rispettivo programma. Un cestello pieno contribuisce a risparmiare energia perché non occorre avviare altri programmi di asciugatura. In tal modo il consumo di elettricità, rapportato al carico completo, è ridotto al minimo.
- Accertarsi che la temperatura ambiente non sia troppo alta. Se nell'ambiente sono installate altre macchine che generano calore, arieggiare l'ambiente o spegnere le altre macchine.
- Dopo l'uso pulire sempre i filtri per la peluria nell'apertura di carico.

Le indicazioni per la pulizia dei filtri impurità e del filtro zoccolo si trovano al capitolo "Manutenzione e pulizia".


- Utilizzare le fasce tariffarie più convenienti. Informarsi presso il proprio fornitore di energia. La funzione di posticipo avvio di questa asciugatrice serve a questo scopo: selezionare l'orario desiderato nelle prossime 24 ore per avviare automaticamente il processo di asciugatura.

1. Osservare un giusto trattamento biancheria

Osservare già durante il lavaggio


- Lavare a fondo capi, indumenti e tessuti molto sporchi, aumentando adeguatamente il dosaggio di detersivo e a una temperatura più alta. In caso di dubbio, lavarli più volte.
- Non asciugare indumenti troppo bagnati. Effettuare la centrifuga finale col massimo numero di giri consentito dal programma di lavaggio. Più alto è il numero di giri della centrifuga, più elettricità e tempo si risparmieranno col programma di asciugatura.
- Lavare bene e separatamente indumenti e capi nuovi colorati e successivamente non asciugarli con capi chiari. Durante l'asciugatura i capi colorati potrebbero stingere e colorire la biancheria chiara e anche le parti in plastica dell'asciugatrice. Sugli indumenti chiari, inoltre, potrebbe depositarsi peluria colorata.
- I capi inamidati si possono asciugare a macchina. Tuttavia, per ottenere il normale effetto appretto, bisogna raddoppiare la dose di amido.

Selezionare la biancheria per l'asciugatrice

 Danni causati da corpi estranei non rimossi nella biancheria.

I corpi estranei possono fondersi, bruciare o esplodere.

Ricordarsi di rimuovere i corpi estranei (ad es. dosatori, accendini ecc.) dalla biancheria.

 Pericolo di incendio a causa di un utilizzo errato.

La biancheria può bruciare e danneggiare l'asciugatrice e l'ambiente circostante.

Leggere e attenersi alle indicazioni riportate al capitolo "Consigli e avvertenze".

- Selezionare capi e indumenti secondo il tessuto, la grandezza, i simboli sull'etichetta e il livello di asciugatura desiderato.
- Controllare che gli orli e le cuciture della biancheria siano in ordine. In questo modo si impedisce che l'imbottitura dei capi possa fuoriuscire. Pericolo d'incendio durante l'asciugatura.
- Districare i capi.
- Annodare cinture e nastri dei grembiuli.
- Abbottonare federe e copripiumoni per evitare che vi si infilino capi più piccoli.
- Chiudere ganci e fermagli.
- Aprire le giacche e le cerniere lunghe; i capi si asciugheranno meglio.
- Cucire o rimuovere i ferretti fuoriusciti dai reggiseni.
- All'occorrenza ridurre la capacità massima di carico. I capi delicati si sgualciscono più facilmente se il carico è voluminoso, in particolare se si tratta di tessuti delicati (ad es. camicie, camicette).




1. Osservare un giusto trattamento biancheria

Asciugatura



Consiglio: Leggere il capitolo “I diversi programmi” dove sono riportate tutte le indicazioni relative ai programmi e alle quantità di carico.

- Rispettare la quantità di carico massima per ogni programma. In tal modo il consumo di elettricità, rapportato al carico completo, è ridotto al minimo.
- Il tessuto interno che contiene l’imbottitura in piuma tende, a seconda della qualità, a restringersi. Trattare questi capi solo con il programma *Trattamento lana*.
- Tessuti di puro lino possono essere asciugati solo se l’asciugatura in tamburo è esplicitamente indicata tra i simboli dell’etichetta. In caso contrario il tessuto può diventare ruvido. Trattare questi capi solo con il programma *Trattamento lana*.
- Capi in lana o misto lana tendono a infeltrirsi e restringersi. Trattare questi capi solo con il programma *Trattamento lana*.
- Maglieria e tessuti di maglia, (ad es. magliette, biancheria intima, ecc.) per lo più si restringono al primo lavaggio. Non asciugare eccessivamente i capi per evitare che si restringano. Acquistare capi in maglia possibilmente un po’ più grandi.
- Se i capi sono particolarmente sensibili alle alte temperature e alle pieghe, ridurre il carico. Selezionare inoltre l’opzione *DryCare 40*.

I diversi simboli sull’etichetta

Asciugatura	
Temperatura	
	normale o più alta
	ridotta*
	non indicato per l’asciugatura a macchina

* Consiglio: selezionare *DryCare 40*

Stiro a mano e stiratrice	
Temperatura	
	●●● molto calda, ●● media, ● ridotta
	non stirare a mano o a macchina

Il livello di asciugatura corretto

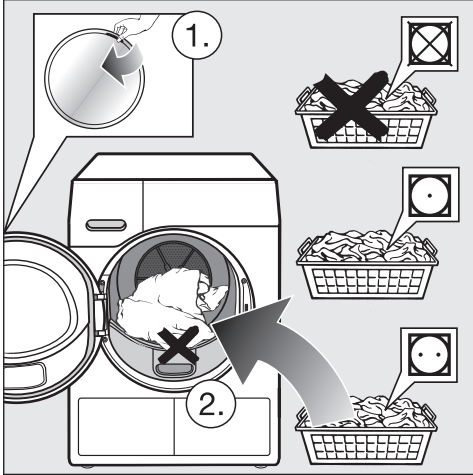
- *HygieneDry* per particolari esigenze di igiene
- *Secco* per tessuti a più strati e particolarmente spessi
- *Pronto asciutto* per capi che possono restringersi. O per capi in cotone leggero o jersey
- *Stiratura a mano*, se dopo l’asciugatura la biancheria viene ad es. stirata

Consiglio: È possibile personalizzare i livelli di asciugatura dei programmi *Cotone* e *Lava/Indossa* (più umidi o meno umidi). A tale scopo fare riferimento al capitolo “Funzioni di programmazione”.

2. Caricare l'asciugatrice

Introdurre la biancheria

I capi si possono danneggiare. Prima di introdurre la biancheria leggere il capitolo "1. Osservare un giusto trattamento biancheria".



- Aprire lo sportello.
- Prelevare i capi o le parti rimanenti dal cestello.
- Sistemare la biancheria nel cestello senza comprimerla.

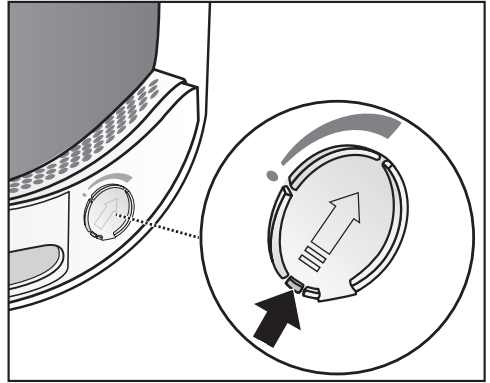
Non sovraccaricare il cestello. La biancheria si può strappare e si pregiudica il risultato di asciugatura. E si potrebbero formare molte pieghe.

La biancheria si può danneggiare quando rimane impigliata tra l'apertura dello sportello e lo sportello.

Controllare FragranceDos

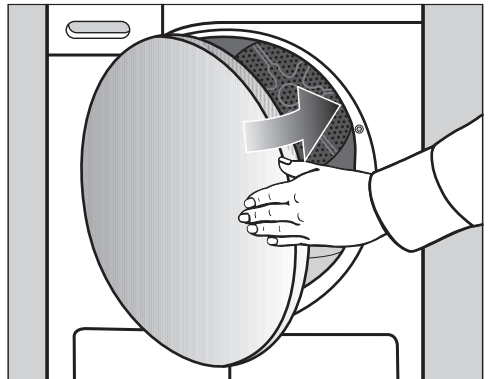
Se non si utilizza un flacone profumato, verificare che le due sedi FragranceDos siano chiuse.

L'utilizzo del flacone profumato è descritto nel capitolo "Flacone profumato".



- Spostare completamente verso il basso la saracinesca dell'otturatore (freccia), in modo che la sede sia chiusa. Altrimenti vi si deposita la peluria.


Chiudere lo sportello

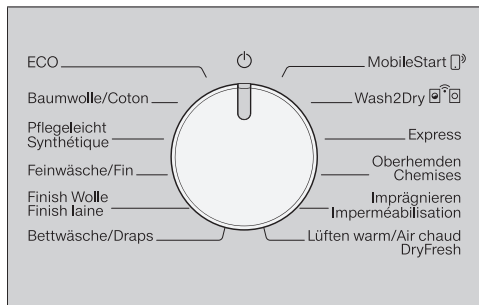


- Chiudere lo sportello con un colpo leggero.

3. Selezionare il programma e avviarlo

Accendere l'asciugatrice

Con la selezione del programma si aziona l'asciugatrice e la si disattiva posizionando il selettore su .



- Ruotare il selettore programmi su un programma.

Selezionare un programma

Sono disponibili tre possibilità per selezionare il programma.

1. Selezionare il programma di asciugatura tramite il selettore programmi

- Ruotare il selettore programmi sul programma desiderato.

Inoltre si può illuminare un livello di asciugatura e si visualizza la durata.

2. Selezionare il programma di asciugatura tramite la posizione del selettore programmi MobileStart


- Ruotare il selettore programmi su *MobileStart* .

Nella visualizzazione durata si accende *Con*.

- Sfiocare il tasto sensore *Start/Aggiungere biancheria*.

Ora è possibile far funzionare l'asciugatrice tramite un dispositivo mobile con l'app Miele.

3. Selezionare il programma di asciugatura tramite la posizione del selettore programmi Wash2Dry

- Al termine del processo di lavaggio introdurre la biancheria nell'asciugatrice.
- Ruotare il selettore programmi su *Wash2Dry* .

Con connessione riuscita lampeggia *Con...fi...*. Al termine regolare del programma della lavatrice, sull'asciugatrice compaiono l'ora di fine e il livello di asciugatura.

- Per l'avvio del programma occorre sfiorare ancora solo il tasto sensore *Start/Aggiungere biancheria* sull'asciugatrice.

Dopo programmi di lavaggio speciali, con i quali sono stati lavati capi delicati (ad es. tende), non si avvia alcun programma su questa asciugatrice.

Indicazioni nella visualizzazione durata:

Con...fi... L'asciugatrice avvia la richiesta.

--- Sull'asciugatrice non è possibile avviare nessun programma oppure la macchina è in attesa di dati.

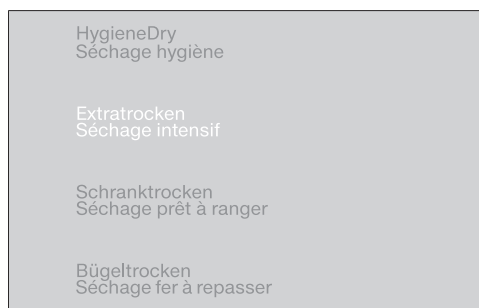
noC L'asciugatrice non è collegata in rete.

3. Selezionare il programma e avviarlo

Selezionare l'impostazione programma

Selezionare il livello di asciugatura

Controllare al capitolo "I diversi programmi" con quale programma è possibile selezionare un livello di asciugatura e quale livello di asciugatura soddisfa le esigenze del cliente.



- Sfiocare il tasto sensore del grado di asciugatura desiderato.

Il livello di asciugatura selezionato si accende.

Livello di asciugatura *HygieneDry*

Consiglio: Selezionare questo livello di asciugatura per soddisfare particolari esigenze di igiene per capi non delicati contrassegnati con il simbolo ☹️.

Il carico si asciuga per un tempo più lungo a una temperatura costante (prolungamento del tempo di mantenimento della temperatura). In questo modo si eliminano i microrganismi (ad es. germi o acari della polvere domestica) e si riducono gli allergeni nella biancheria.

Consiglio: Per il rispettivo programma, ridurre di metà la quantità di carico massima indicata nelle istruzioni d'uso.

Tempo di mantenimento della temperatura *HygieneDry*

- All'inizio viene visualizzata la durata del programma prevista.
- Il programma esegue prima il normale processo di asciugatura per il trattamento della biancheria. La durata di asciugatura scorre a ritroso fino a 0 minuti. Quindi si avvia il tempo di mantenimento della temperatura.
- Con l'avvio del tempo di mantenimento della temperatura si prolunga di 85 minuti la durata residua del programma, e si ottiene il risultato di asciugatura igienica.

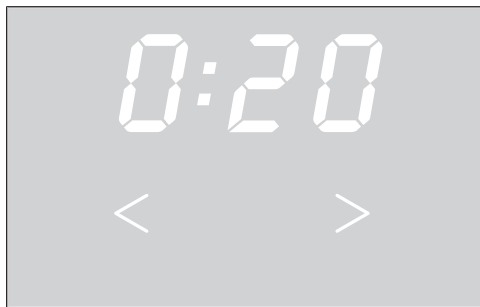
È necessario eseguire senza interruzione un programma con livello di asciugatura selezionato *HygieneDry*. Altrimenti i microrganismi non vengono eliminati.

Non interrompere il programma di asciugatura.

3. Selezionare il programma e avviarlo

Selezionare la durata del programma *Aria calda/DryFresh*

È possibile selezionare una durata in scatti di 10 minuti. Il programma può durare da 0:20 minuti a 2:00 ore.



- Sfiocare il tasto sensore < o > finché nella visualizzazione durata compare la durata del programma desiderata.

Selezionare *DryCare 40*

Per tutti i capi senza percentuale in lana, lavabili a 40 °C e temperature più alte.

I capi vengono asciugati in modo delicato a una temperatura particolarmente bassa.

Per un risultato ottimale di asciugatura tenere conto di quanto segue: per il rispettivo programma, ridurre di metà la quantità di carico massima indicata in queste istruzioni d'uso.

- Sfiocare il tasto sensore *DryCare 40*, che si accende.
- *DryCare 40* è selezionabile con questi programmi:
 - *Cotone*
 - *Lava/Indossa*
 - *Camicie*
 - *Aria calda/DryFresh*
- Con *Delicati*, *DryCare 40* è sempre attivo/non è disattivabile.

DryCare 40 non è disponibile per tutti i livelli di asciugatura.

3. Selezionare il programma e avviarlo

Avviare il programma

- Sfiocare il tasto sensore *Start/Aggiungere biancheria* lampeggiante.

Il sensore *Start/Aggiungere biancheria* si accende.

Svolgimento del programma

- L'asciugatrice misura continuamente il livello di asciugatura e determina la durata del programma necessaria in base all'umidità residua dei capi. Durante la prima fase di misurazione lampeggia la spia *PerfectDry*. La spia si accende una volta concluso il livello di asciugatura selezionato.
- Il livello di asciugatura raggiunto viene visualizzato con luce dimmerata lampeggiante. Una volta raggiunto il livello di asciugatura selezionato, questo viene visualizzato con luce chiara lampeggiante.
- Il dispositivo di rilevamento del tamburo vuoto registra se sono stati caricati pochi capi o capi asciutti. Poco dopo l'avvio del programma, il rilevamento automatico del carico commuta il programma selezionato su una durata limitata. I capi continuano a essere asciugati o arieggiati in modo delicato. In questo caso *Perfect Dry* non si accende.

Se così fosse, i capi di biancheria si strapazzerebbero troppo.
Evitare di asciugare eccessivamente i capi e la biancheria.

- Prima del termine del programma la biancheria viene raffreddata.

Risparmio energetico

Dopo 10 minuti gli elementi visualizzati si oscurano. Il tasto sensore *Start/Aggiungere biancheria* lampeggia.

- Sfiocare il tasto sensore *Start/Aggiungere biancheria* per riaccendere gli elementi visualizzati, cosa che non influisce su un programma in corso.

Aggiungere biancheria

Dopo l'avvio del programma è possibile aggiungere ancora biancheria.

- Seguire la descrizione al capitolo "Modificare lo svolgimento programma", voce "Aggiungere o prelevare biancheria".

4. Prelevare il bucato a programma ultimato

Fine programma/fase anti piega

Fine programma: nella visualizzazione durata si accende 0:00 e il tasto sensore *Start/Aggiungere biancheria* non è più illuminato. Si attiva un segnale acustico. O in alcuni casi lampeggiano le barre sulla visualizzazione della durata (L L ... L L ... L L ...)

Dopo la fine del programma si avvia la fase anti piega per massimo 2 h. Il programma *Trattamento lana* non prevede la fase anti piega.

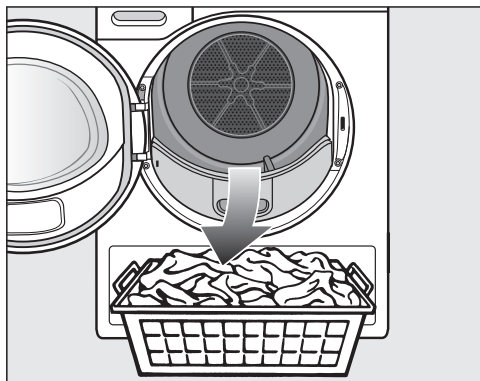
Vedi il capitolo “Funzioni di programmazione”, voce “PI4 Fase anti piega”.

Questa asciugatrice si spegne automaticamente.

Prelevare la biancheria

Aprire lo sportello solo quando il processo di asciugatura è terminato. Altrimenti la biancheria non si asciuga completamente e non si raffredda come dovrebbe.

- Aprire lo sportello dalla parte con il contrassegno arancione.



- Prelevare la biancheria.

Gli indumenti dimenticati si rovinerebbero se asciugati eccessivamente col programma successivo.

Prelevare quindi sempre tutti i capi di biancheria dal cestello.

- Ruotare il selettore programmi sulla posizione selettore programmi
- Rimuovere le impurità depositate nei 2 filtri impurità nell'apertura di carico dello sportello: capitolo “Pulizia e manutenzione”, voce “Pulire i filtri impurità”.
- Chiudere lo sportello con un colpo leggero.
- Svuotare il contenitore della condensa.

Consiglio: Durante l'asciugatura a pieno carico nei programmi *Cotone* ed *ECO* consigliamo di scaricare l'acqua di condensa esternamente, tramite il tubo di scarico. In questo modo non è necessario svuotare il contenitore della condensa.

Luce del cestello

Quando si apre lo sportello dell'asciugatrice, il cestello e un'area ben visibile davanti all'asciugatrice si illuminano. In questo modo non si dimenticano capi di biancheria nel cestello o nel cesto della biancheria.

La luce del cestello si spegne automaticamente (risparmio energetico).


Selezionare il posticipo avvio


Si può decidere di far avviare il programma successivamente da 0:30 minuti a 24h (ore).

Il posticipo avvio non è previsto in combinazione con il programma *Aria calda/DryFresh*.

- Selezionare dapprima un programma con le rispettive impostazioni.



- Sfiocare il tasto sensore .

Il tasto sensore  si accende completamente.

- Sfiocare ripetutamente il tasto sensore > o < finché il posticipo avvio non si illumina nella visualizzazione durata.


Sfiocando in modo continuo i tasti sensore > o <, i valori della durata aumentano o diminuiscono automaticamente.

Attivare il posticipo avvio

- Sfiocare il tasto sensore *Start/Aggiungere biancheria* per avviare il posticipo avvio.
- Il tempo impostato viene visualizzato in modo decrescente in scatti di un'ora oltre 10h, poi in scatti di un minuto fino all'avvio del programma.
- Per un posticipo avvio più lungo il cestello ruota avanti e indietro per distribuire la biancheria. Non si tratta di un guasto.

Modificare il posticipo avvio iniziato

Se si desidera modificare un posticipo avvio dopo l'avvio del programma occorre prima interrompere il posticipo avvio.

- Ruotare il selettore programmi sulla posizione selettore programmi .

L'asciugatrice è spenta e il posticipo avvio è interrotto.

- Selezionare un programma.
- Selezionare un tempo di posticipo avvio.

Aggiungere biancheria mentre è in corso il posticipo dell'avvio

- Seguire la descrizione al capitolo "Modificare lo svolgimento del programma", voce "Aggiungere o prelevare biancheria".

SmartStart

Con SmartStart è possibile definire un intervallo di tempo nel quale l'asciugatrice si attiva in automatico. L'avvio avviene con l'emissione di un segnale proveniente, ad es., dal vostro fornitore di energia se la tariffa energetica è particolarmente conveniente.

Questa funzione è attiva se la funzione di programmazione P32 SmartGrid è attiva


L'intervallo definibile è compreso tra 30 minuti e 24 ore. In questo intervallo di tempo l'asciugatrice aspetta il segnale del fornitore di energia elettrica. Se nell'intervallo di tempo stabilito non viene inviato alcun segnale, l'asciugatrice avvia il programma di asciugatura.

Impostazione dell'intervallo di tempo

Se è attiva la funzione di programmazione P32 SmartGrid, si modifica la funzione del tasto sensore ◆. Sulla visualizzazione durata non viene più visualizzato il posticipo avvio, bensì l'intervallo di tempo in cui l'asciugatrice può essere avviata in automatico.

Il processo corrisponde all'impostazione del tempo nella selezione del posticipo avvio.

- Sfiocare il tasto sensore ◆.
- Tramite i tasti sensore < o > impostare l'intervallo di tempo desiderato.
- Sfiocare il tasto sensore *Start/Aggiungere biancheria*.

Sulla visualizzazione durata compare per la durata un'indicazione lampeggiante:  ...




Aperto lo sportello è possibile interrompere questo intervallo di tempo.

I diversi programmi

Tutti i pesi contrassegnati con * fanno riferimento al peso della biancheria asciutta.

ECO		massimo 9 kg*
Capi	Biancheria e indumenti in cotone normalmente bagnati, come descritto alla voce <i>Cotone Pronto asciutto</i> .	
Avvertenza	<ul style="list-style-type: none"> - Nel programma <i>ECO</i> si raggiunge il grado di asciugatura <i>Pronto asciutto</i>. - Il programma <i>ECO</i> è il più efficiente in termini di consumi energetici per asciugare biancheria di cotone normalmente bagnata. 	
Avvertenza per gli istituti di controllo	Programma test ai sensi dei regolamenti 932/2012/UE e 392/2012/UE (per il programma <i>Cotone</i> <input type="checkbox"/>) con valori rilevati in base alla norma EN 61121. Questo programma viene utilizzato per valutare il rispetto delle disposizioni di legge europee in materia di progettazione ecocompatibile.	
Cotone		massimo 9 kg*
HygieneDry		
Capi	<ul style="list-style-type: none"> - Capi in cotone o lino a diretto contatto con la pelle, ad es. biancheria intima, indumenti per neonati, lenzuola e federe, teli in spugna. - Altri capi resistenti con particolari esigenze igieniche. 	
Consiglio	<ul style="list-style-type: none"> - Selezionare per particolari esigenze igieniche. - Ridurre di metà la quantità di carico massima. 	
Secco, Pronto asciutto		
Capi	Tessuti a uno o più strati in cotone. Come ad es. magliette, biancheria intima, biancheria per neonati, abbigliamento da lavoro, giacche, coperte, grembiuli, camici, asciugamani in spugna, teli da bagno in spugna, accappatoi in spugna e lenzuola in flanella e per neonati.	
Consiglio	<ul style="list-style-type: none"> - <i>Secco</i>, da selezionare per capi diversi, a più strati e particolarmente spessi. - Non asciugare con il programma <i>Secco</i> i capi in maglina (ad es. T-shirt, intimo, biancheria per neonati) perché potrebbero restringersi. 	
Asciutto stiro a mano		
Capi	Tessuti in cotone o lino che devono essere trattati a fine asciugatura. Si tratta ad es. di tovaglie, lenzuola, biancheria inamidata.	

I diversi programmi

Lava/Indossa		massimo 4 kg*
HygieneDry, Pronto asciutto, Asciutto stiro a mano		
Capi	Capi lava/indossa di fibre sintetiche, cotone e fibre miste. Si tratta ad es. di abbigliamento da lavoro, camici, maglioni, abiti, pantaloni, tovaglie e calze.	
Consiglio	<ul style="list-style-type: none"> - <i>HygieneDry</i> per capi resistenti con particolari esigenze igieniche. - Ridurre di metà la quantità di carico massima. 	
Delicati		massimo 2,5 kg*
Pronto asciutto, Stiratura a mano		
Capi	Tessuti delicati con il simbolo  in fibre sintetiche o miste, seta artificiale oppure cotone facile da trattare. Si tratta ad es. di camicie, camicette, intimo e capi con applicazioni.	
Consiglio	Per ottenere un'asciugatura priva di pieghe occorre ridurre ulteriormente il carico.	
Trattamento lana		massimo 2 kg*
Capi	Tessuti in lana o misto lana: pullover, giacche fatte a maglia, calze.	
Avvertenza	<ul style="list-style-type: none"> - I capi in lana vengono resi soffici e ariosi in poco tempo, ma non asciugati completamente. - A programma ultimato prelevare subito gli indumenti. 	
Lenzuola		massimo 4 kg*
HygieneDry, Secco, Pronto asciutto, Asciutto stiro a mano		
Capi	Lenzuola, federe	
Consiglio	<ul style="list-style-type: none"> - <i>HygieneDry</i> per capi resistenti con particolari esigenze igieniche. - Ridurre di metà la quantità di carico massima. 	
MobileStart 		
La scelta del programma e il comando avvengono tramite app Miele.		
Wash2Dry 		
La selezione del programma avviene in automatico in base alla selezione del programma sulla lavatrice connessa in rete.		

I diversi programmi

Express		massimo 4 kg*
Secco, Pronto asciutto, Asciutto stiro a mano		
Capi	Indumenti non delicati con il simbolo ☺, indicati per il programma <i>Cotone</i> .	
Avvertenza	La durata del programma si riduce.	
Camicie		massimo 2 kg*
Pronto asciutto, Stiratura a mano		
Capi	Camicie e camicette	
Impermeabilizzare		massimo 2,5 kg*
Capi	Per asciugare capi adatti all'asciugatura in tamburo, ad es. in microfibra, abbigliamento da sci o outdoor, indumenti in cotone fine e spesso (popeline) o tovaglie.	
Avvertenza	<ul style="list-style-type: none"> - In questo programma viene effettuata esclusivamente l'asciugatura <i>Pronto asciutto</i>. - Questo programma prevede una fase specifica per il fissaggio dell'impermeabilizzante. - I capi da impermeabilizzare devono venire trattati esclusivamente con prodotti impermeabilizzanti contraddistinti dalla dicitura "indicato per tessuti a membrana". Questi prodotti sono a base di composti al fluoro. - Non asciugare capi che sono stati impregnati di sostanze contenenti paraffina. Pericolo d'incendio. 	

I diversi programmi

Aria calda/DryFresh		massimo 9 kg*
Avvertenza	<ul style="list-style-type: none">- Asciugare i capi (<i>Aria calda</i>)- Rinfrescare i capi (<i>DryFresh</i>)¹- Evitare di selezionare inizialmente tempi molto lunghi. Procedere per tentativi al fine di determinare qual è la durata di asciugatura corretta.	
Capi	<ul style="list-style-type: none">- Asciugatura supplementare: tessuti a più strati che per struttura non si asciugano uniformemente, come ad es. giacche, cuscini, sacchi a pelo e altri capi voluminosi- Asciugatura: singoli capi di biancheria come ad es. asciugamani, abbigliamento da bagno, panni e canovacci- Rinfrescare: capi puliti¹	
¹ Consiglio	<p>È possibile ridurre o eliminare i cattivi odori dei capi asciutti e puliti. Utilizzare a tale scopo <i>Aria calda/DryFresh</i> in combinazione con il flacone DryFresh (accessorio su richiesta²). Selezionare un tempo di minimo 60 minuti e ridurre il carico affinché possa essere ottenuto un effetto rinfrescante.</p> <p>² Inserire il flacone profumato e impostare l'intensità del profumo, v. capitolo "Flacone profumato"</p>	

Modificare lo svolgimento programma

Cambiare il programma in corso

Non è più possibile cambiare il programma. In questo modo si impedisce che le impostazioni vengano modificate inavvertitamente.

Se si modifica la posizione del selettore programmi, sulla visualizzazione durata si accende il simbolo -D-. Il simbolo -D- si spegne se si imposta il programma originale.

Interrompere un programma in corso

- Ruotare il selettore programmi sulla posizione selettore programmi ⏻.

Il programma si interrompe.

Ora è possibile selezionare un programma.

Aggiungere o prelevare biancheria

Ci si è dimenticati ancora qualcosa ma il programma è già in corso.

- Sfiocare il sensore *Start/Aggiungere biancheria*.

Nella visualizzazione durata compare la parola *Rdd*. Il sensore *Start/Aggiungere biancheria* lampeggia.

- Aprire lo sportello.
- Aggiungere la biancheria oppure prelevarla.

È ancora possibile cambiare il programma.

- Chiudere lo sportello.
- Sfiocare il sensore *Start/Aggiungere biancheria*.

Il programma prosegue.

Eccezioni per l'aggiunta di biancheria

In alcuni casi, ad es. durante la fase di raffreddamento o nel programma *Impermeabilizzare*, non è possibile aggiungere biancheria.

In questi casi la parola *Rdd* non è visualizzata.

In casi eccezionali è possibile aprire lo sportello mentre il programma è in corso.

Contenitore condensa

Svuotare il contenitore della condensa

Contenitore condensa

La condensa che si produce durante l'asciugatura si raccoglie nell'apposito contenitore.

Intervallo per lo svuotamento: svuotare il contenitore della condensa dopo il programma di asciugatura.

Se è stata raggiunta la quantità massima di riempimento del contenitore dell'acqua di condensa, si accende la spia di controllo ☹.

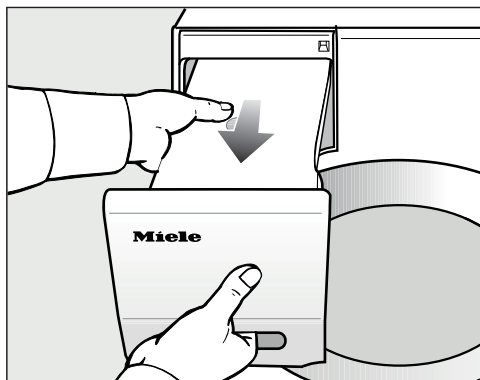
Cancellare la spia di controllo ☹ con l'asciugatrice accesa, aprire e chiudere lo sportello.

⚠️ **Danni allo sportello e alla maniglia quando si estrae il contenitore per l'acqua di condensa.**

Lo sportello e la maniglia si possono danneggiare.

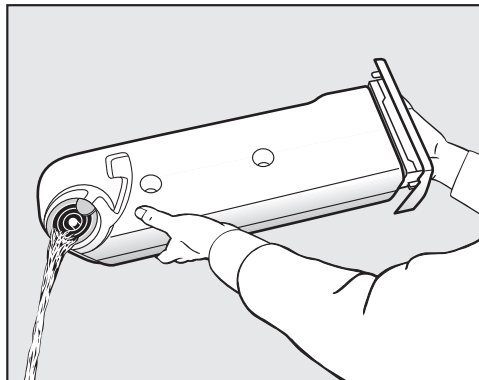
Chiudere sempre completamente lo sportello.

*Se l'“incernieratura dello sportello è a destra”, questo avviso può essere ignorato.



■ Estrarre il contenitore della condensa.

■ Trasportare il contenitore tenendolo in orizzontale, così da non versare acqua. Tenerlo sia all'impugnatura che all'estremità.



■ Svuotare il contenitore della condensa.

■ Sistemarlo nuovamente in sede nell'asciugatrice.

Se bevuta può nuocere alle persone e agli animali.

L'acqua di condensa non è potabile!


L'acqua di condensa può essere riutilizzata per stirare. A tale scopo si consiglia di filtrare l'acqua di condensa con un filtro fine o una carta da filtro per caffè. Se si desidera riutilizzare l'acqua di condensa in un ferro da stiro a vapore o in un umidificatore di ambienti, osservare le indicazioni del rispettivo produttore.

FragranceDos

Con il flacone profumato (accessorio su richiesta) è possibile conferire una particolare nota profumata alla biancheria durante l'asciugatura.

Questa asciugatrice dispone di due sedi per il flacone profumato. In questo modo si hanno diverse possibilità di utilizzo.

- Utilizzare entrambe le sedi per passare da una fragranza all'altra. È possibile chiudere il flacone profumato che non si usa.
- Utilizzare entrambe le sedi per rafforzare l'intensità del profumo con lo stesso flacone profumato. Oppure si può scegliere comodamente tra un profumo per la biancheria normale e DryFresh per rinfrescare.
- Utilizzare solo una sede, se si desidera utilizzare solo un profumo.

 Un uso scorretto del flacone profumato può avere effetti nocivi sulla salute e causare pericolo d'incendio. La sostanza contenuta nel flacone profumato non deve entrare in contatto con parti del corpo, altrimenti può provocare danni alla salute. La sostanza che fuoriesce dal flacone profumato può provocare un incendio.

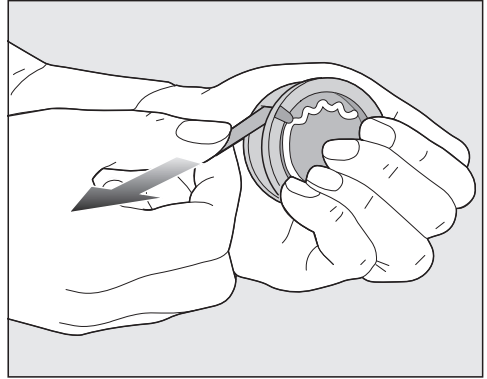
Leggere per prima cosa il capitolo "Indicazioni per la sicurezza e avvertenze", voce "Utilizzare il flacone profumato" (accessorio su richiesta).

Rimuovere il sigillo di sicurezza dal flacone profumato

Afferrare il flacone profumato solo come illustrato. Non tenerlo in posizione obliqua o capovolgerlo altrimenti il profumo fuoriesce.

- Togliere il flacone profumato dalla confezione.

Non provare ad aprire il flacone profumato.



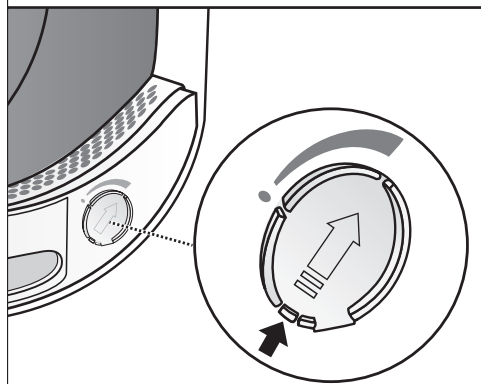
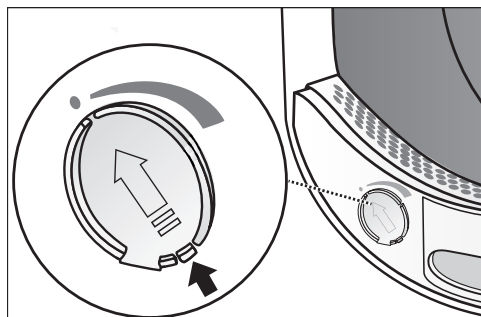
- Afferrare bene il flacone profumato affinché non si apra inavvertitamente.
- Rimuovere il sigillo di protezione.

Flacone profumato

Inserire il flacone profumato

- Aprire lo sportello dell'asciugatrice.

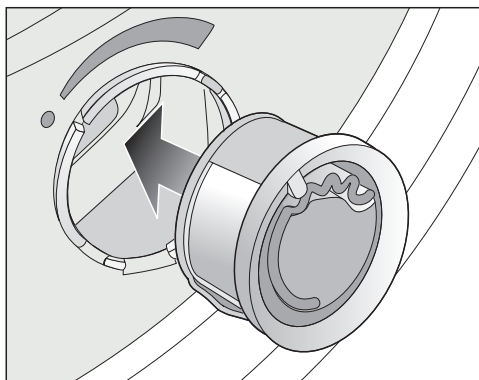
Il flacone profumato viene inserito nel filtro impurità superiore. Le sedi si trovano a destra e a sinistra, a fianco dell'incavo della maniglia.



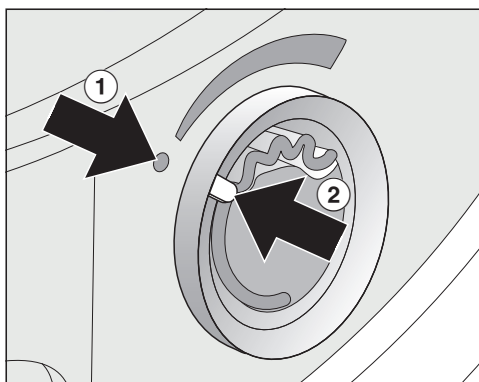
- Aprire l'apertura con la linguetta, finché questa risulta posizionata completamente in alto.

L'apertura della sede non utilizzata deve rimanere chiusa così non si raccoglie lanugine.

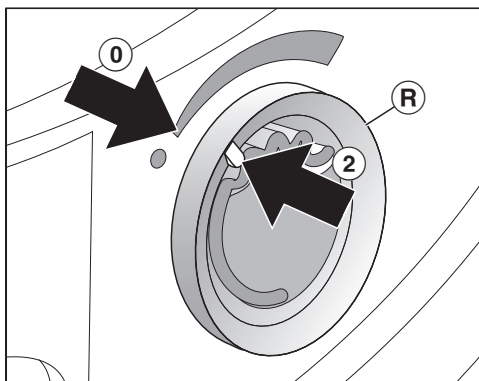
Spingere la saracinesca dell'otturatore completamente verso il basso (freccia), fino al percepibile incastro.



- Infilare il flacone profumato nella sede fino alla battuta d'arresto.



I contrassegni ① e ② devono essere uno di fronte all'altro.



Flacone profumato

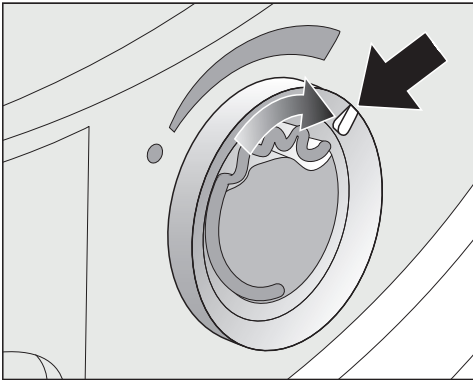
- Girare verso destra quel tanto che basta l'anello esterno (R).

Il flacone profumato potrebbe scivolare fuori.

Ruotare l'anello esterno in modo tale, che i segni ② e ① si trovino uno di fronte all'altro.

Aprire il flacone profumato

Prima dell'asciugatura è possibile impostare l'intensità del profumo.

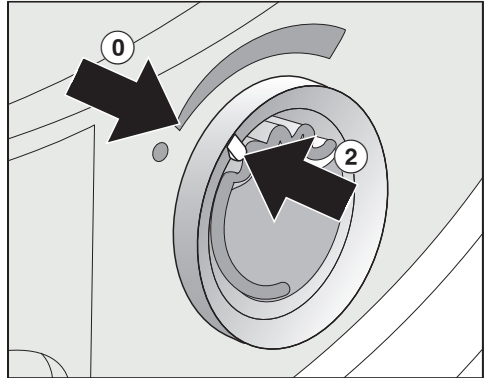


- Ruotare l'anello esterno verso destra: quanto più si apre il flacone profumato, tanto più intenso è il profumo.

La fragranza si diffonde in modo soddisfacente solo se la biancheria è umida e i tempi di asciugatura più lunghi con una sufficiente trasmissione di calore. In questo caso il profumo si sente anche nell'ambiente di installazione dell'asciugatrice.

Chiudere il flacone profumato

Chiudere il flacone profumato al termine dell'asciugatura, affinché non fuoriesca inutilmente la sostanza contenuta.



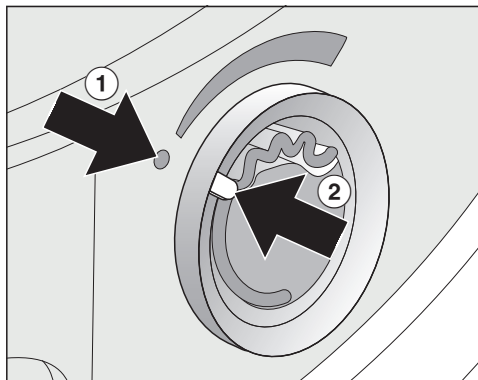
- Girare l'anello esterno verso sinistra fino a quando il contrassegno si trova ② in posizione ①.

Se si asciuga senza fragranza: prelevare il flacone profumato e conservarlo nel suo imballaggio.

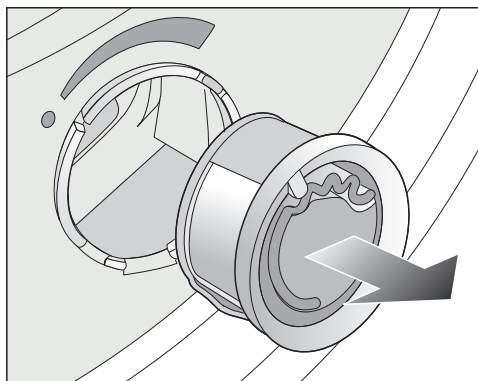
Se l'intensità della fragranza non è sufficiente, sostituire il flacone profumato con un flacone nuovo.

Flacone profumato

Estrarre/sostituire il flacone profumato



- Ruotare l'anello esterno verso sinistra fino a quando i contrassegni ① e ② si trovano uno di fronte all'altro.

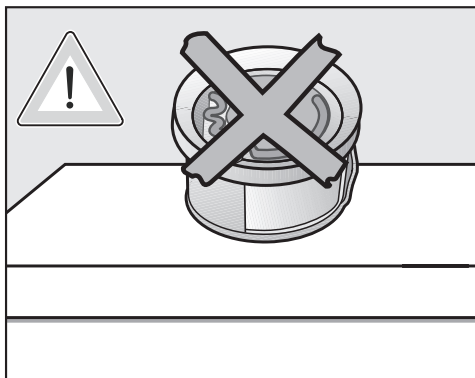


- Sostituire il flacone profumato.

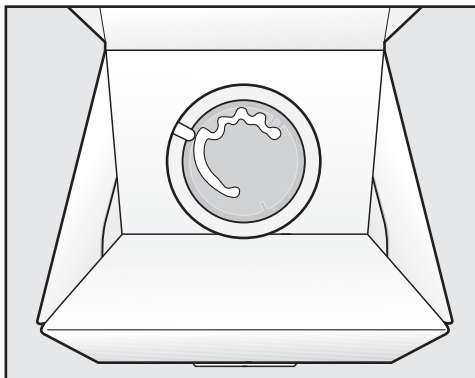
È possibile conservare il flacone profumato nella sua confezione.

Intervallo per la sostituzione: sostituire il flacone profumato quando è vuoto o quando il profumo non è più sufficiente.

Si può ordinare il flacone profumato presso i rivenditori autorizzati Miele, il servizio di assistenza tecnica Miele oppure su Internet.



La sostanza contenuta nel flacone potrebbe fuoriuscire.
Non disporre il flacone profumato in orizzontale.




- Non conservare l'imballaggio con il flacone profumato capovolto o inclinato. In questo caso la sostanza contenuta fuoriesce.
- Conservare sempre in luogo fresco e asciutto e non esporre alla luce del sole.
- Flacone profumato nuovo: sfilare il sigillo solo poco prima di usare il flacone profumato.

Filtri impurità

Questa asciugatrice dispone di due filtri per la peluria nell'apertura di carico. Entrambi i filtri raccolgono la peluria durante il processo di asciugatura.

Intervallo di pulizia: pulire i filtri per la peluria dopo ogni asciugatura.

Pulire i filtri per la peluria anche quando la spia di controllo  è accesa.

La durata del programma si prolunga se la pulizia non viene eseguita.

Si verifica l'interruzione del programma e un guasto.

- Per spegnere la spia di controllo, aprire e chiudere lo sportello quando l'asciugatrice è accesa.

Estrarre il flacone profumato

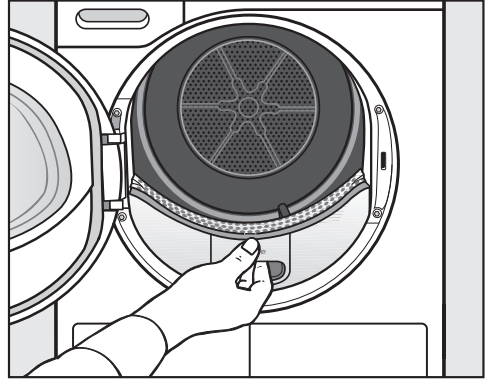
Se i filtri impurità e il filtro zoccolo non vengono puliti, si riduce l'intensità del profumo.

- Estrarre il flacone profumato. Vedere capitolo "Flacone profumato", voce "Estrarre/sostituire il flacone profumato".

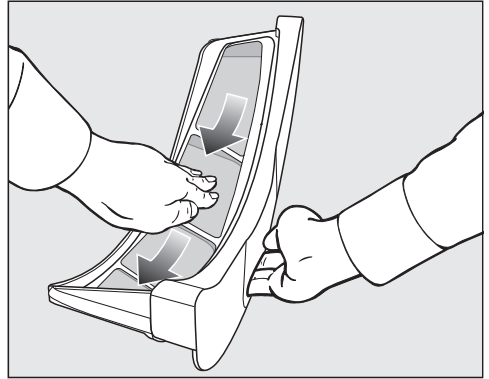
Rimuovere la peluria visibile

Consiglio: La peluria può essere aspirata con l'aspirapolvere per non toccarla.

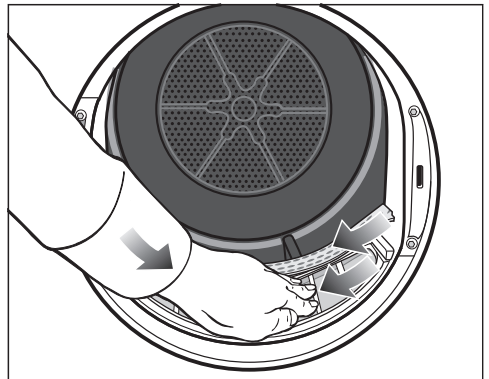
- Aprire lo sportello.



- Estrarre il filtro superiore per la peluria verso di sé.



- Rimuovere la peluria (v. freccia).



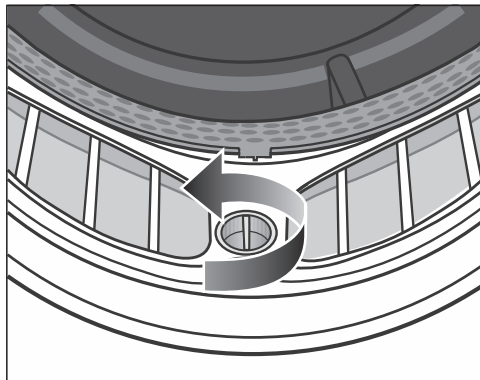
Manutenzione e pulizia

- Rimuovere la peluria (v. freccia) dalle superfici di tutti i filtri per la peluria e dal dispositivo forato che respinge la biancheria.
- Infilare il filtro per la peluria superiore fino alla battuta d'arresto.
- Chiudere lo sportello.

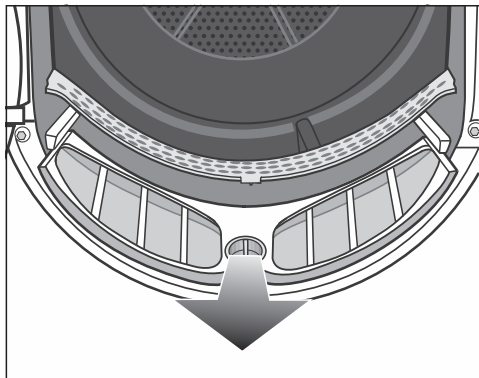
Pulire accuratamente i filtri per la peluria e la zona di aerazione

Eseguire una pulizia accurata se i tempi di asciugatura si sono allungati o se le superfici dei filtri per la peluria sono visibilmente ostruiti.

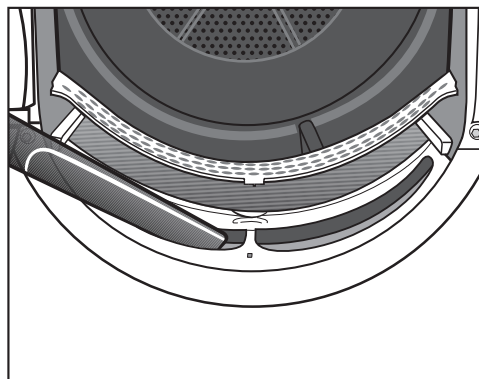
- Estrarre il flacone profumato. Vedere capitolo "Flacone profumato".
- Estrarre il filtro superiore per la peluria verso di sé.



- Sul filtro impurità inferiore ruotare la manopola gialla nella direzione della freccia (fino alla battuta d'arresto).



- Estrarre il filtro impurità (afferrandolo dalla manopola) verso di sé.



- Rimuovere la peluria dalla zona di aerazione superiore (aperture) con l'aspirapolvere e una bocchetta lunga.

Pulire i tutti filtri per la peluria con acqua.


Lavare i filtri impurità con acqua

- Pulire le superfici lisce in plastica dei filtri impurità con un panno bagnato.
- Sciacquare le superfici dei filtri con acqua corrente calda.
- Scuotere i filtri e asciugarli bene.

Filtri ancora umidi possono compromettere il funzionamento della macchina.

- Inserire il filtro inferiore fino alla battuta di arresto e bloccare la manopola gialla.
- Inserire il filtro superiore fino alla battuta di arresto.
- Chiudere lo sportello.

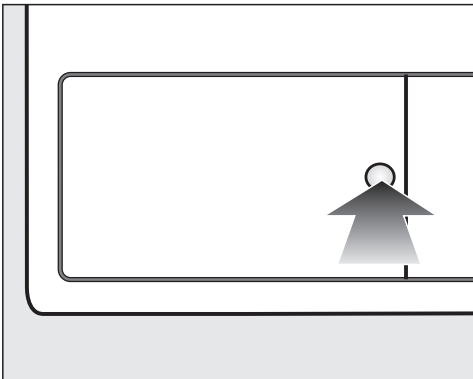
Pulire il filtro zoccolo

Intervallo di pulizia: pulire sempre il filtro dello zoccolo, quando la spia di controllo  si accende o quando la durata del programma si è prolungata.

La durata del programma si prolunga se la pulizia non viene eseguita. Si verifica l'interruzione del programma e un guasto.

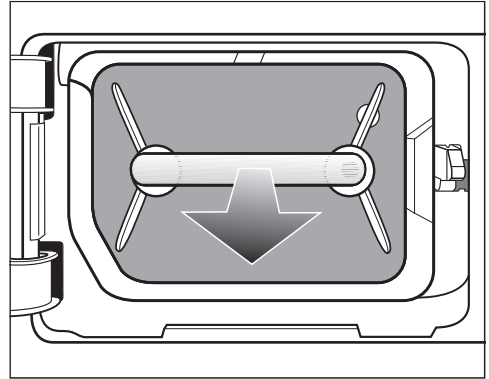
- Per spegnere la spia di controllo, aprire e chiudere lo sportello quando l'asciugatrice è accesa.

Rimuovere il filtro zoccolo



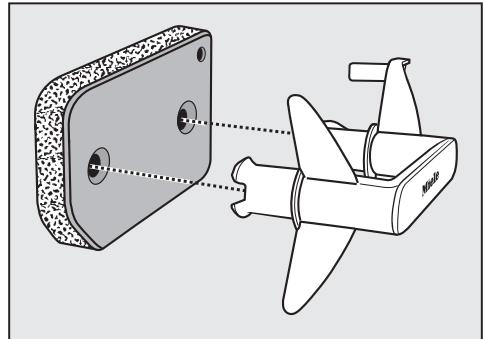
- Per aprire premere la superficie rotonda e incava sullo sportellino dello scambiatore di calore.

Lo sportellino si apre.



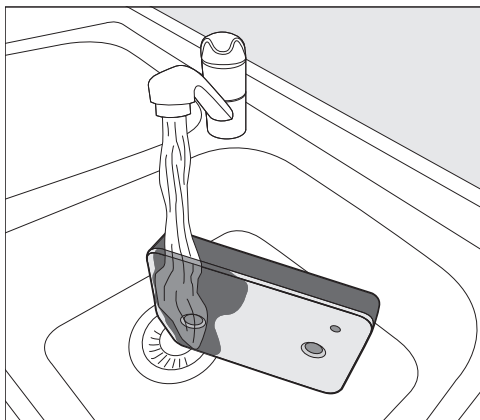
- Estrarre il filtro zoccolo dalla maniglia. Estruendo il filtro zoccolo, il perno guida destro fuoriesce. Il perno guida impedisce allo sportellino di chiudersi senza il filtro zoccolo.

Pulire il filtro zoccolo



- Estrarre la maniglia dal filtro zoccolo.
- Lavare accuratamente e con cautela il filtro zoccolo con acqua corrente.

Manutenzione e pulizia



Consiglio: Affinché i residui si stacchino più rapidamente dalla superficie, far scorrere un getto di acqua in verticale sulla parte anteriore del filtro zoccolo.

- Ogni tanto, strizzare con cautela il filtro zoccolo.
- Lavare e sciacquare completamente il filtro zoccolo finché non sono più visibili residui.
- Strizzare di nuovo il filtro con cautela, finché non fuoriesce più acqua.

Consiglio: Per assorbire l'acqua, posizionare il filtro zoccolo umido tra due asciugamani. Su una superficie piana, continuare a premere delicatamente sul filtro zoccolo con la mano piatta. Il filtro zoccolo si asciuga più rapidamente.

Il filtro zoccolo non deve essere inserito troppo bagnato.

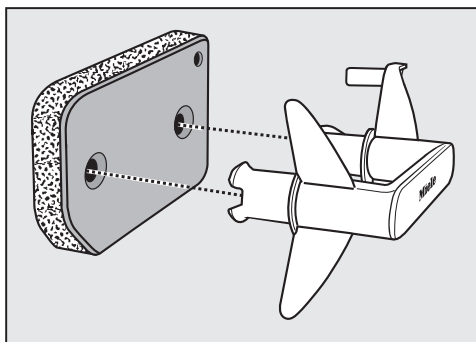
Altrimenti viene segnalato un guasto. Strizzare di nuovo il filtro con cautela.

Se un programma di asciugatura si interrompe con un messaggio di errore dopo aver inserito il filtro zoccolo, vuol dire che il filtro inserito è troppo bagnato. Strizzare ancora una volta il filtro con cautela. Farlo asciugare all'aria. Se ciononostante compare di nuovo una segnalazione di guasto, le cause possono essere i residui incrostati di prodotti di lavaggio. Rigenerare il filtro zoccolo in lavatrice. V. capitolo "Cosa fare se ...", voce "Rigenerare il filtro zoccolo".

⚠ Ostruzioni dovute a un filtro zoccolo danneggiato o usurato.

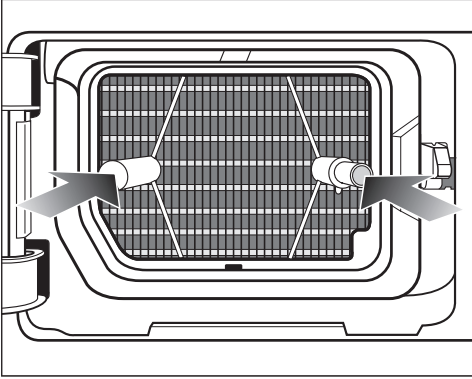
Lo scambiatore di calore si ostruisce e si può verificare un danno.

Controllare il filtro zoccolo come descritto alla voce "Sostituire il filtro dello zoccolo" del capitolo "Cosa fare se ...". Sostituire il filtro dello zoccolo, se necessario.



- Rimuovere con un panno umido la peluria dalla maniglia.
- Inserire correttamente il filtro zoccolo sulla maniglia.

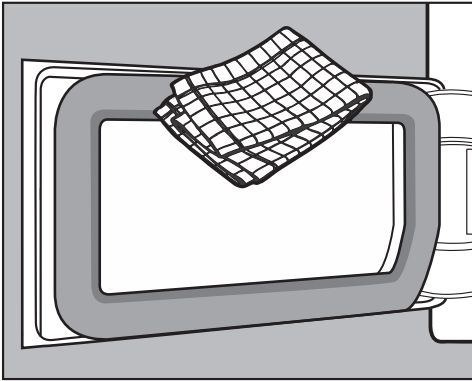
Manutenzione e pulizia



- Inserire il filtro completamente.

Contemporaneamente si inserisce il perno guida destro.

Pulire lo sportellino per il filtro zoccolo



- Rimuovere con un panno umido la peluria presente. Fare attenzione a non danneggiare la gomma della guarnizione.
- Chiudere lo sportellino dello scambiatore di calore.

⚠ Danni o asciugatura non efficace se si asciuga senza filtro zoccolo o con sportellino aperto per lo scambiatore di calore.

Depositi intensi di impurità possono causare difetti all'asciugatrice. Un sistema non ermetico causa un'asciugatura non efficace.

Utilizzare l'asciugatrice solo se è inserito il filtro zoccolo e lo sportellino dello scambiatore di calore è chiuso.

Manutenzione e pulizia

Pulire l'asciugatrice

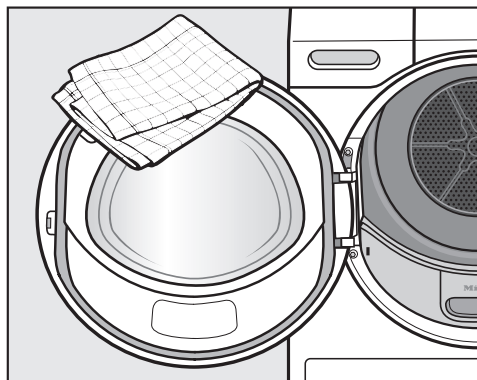
Staccare l'asciugatrice dalla rete elettrica.

⚠ Danni causati dall'utilizzo di prodotti per la pulizia non adatti.

I prodotti per la pulizia non adatti possono danneggiare le superfici in plastica e altri componenti.

Non utilizzare detergenti che contengono solventi, sostanze abrasive, pulitori per vetro o pulitori universali.

Consiglio per la pulizia: da una a due volte all'anno e quando necessario.





- Pulire l'asciugatrice e la guarnizione sul lato interno dello sportello solo con un panno morbido e inumidito e una soluzione detergente delicata o acqua e sapone.
- Asciugare tutto con uno straccio morbido.

È possibile risolvere in autonomia la maggior parte di guasti ed errori che possono verificarsi durante il normale uso quotidiano. In molti casi si può risparmiare tempo e denaro senza bisogno di rivolgersi all'assistenza tecnica.


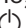
Accedere al sito www.miele.com/service per informazioni sulla risoluzione autonoma dei guasti.

Le tabelle che seguono sono di supporto per individuare ed eliminare le cause di un guasto o di un errore.




Spie di controllo o indicazioni nella visualizzazione durata dopo un'interruzione del programma

Anomalia	Causa e intervento
La spia di controllo  si accende dopo un'interruzione del programma, si attiva un segnale acustico.	<p>Il contenitore della condensa è pieno o il tubo di scarico è strozzato.</p> <ul style="list-style-type: none"> ■ Per spegnere la spia di controllo , aprire e chiudere lo sportello (con l'asciugatrice accesa). ■ Vuotare il serbatoio della condensa. ■ Controllare il tubo di scarico. ■ Vedere capitolo "Manutenzione e pulizia".
F e un'altra combinazione numerica lampeggiano dopo un'interruzione del programma, è emesso un segnale	<p>Non è possibile stabilire subito la causa.</p> <ul style="list-style-type: none"> ■ Spegnere e riaccendere l'asciugatrice. ■ Avviare un programma. <p>Se il programma si interrompe nuovamente e vengono visualizzate anomalie, si tratta di un guasto. Contattare il servizio assistenza Miele.</p>
0:00 si accende e il programma viene interrotto, viene emesso un segnale acustico	<p>La biancheria si è distribuita in modo non corretto oppure si è arrotolata.</p> <ul style="list-style-type: none"> ■ Sciogliere la biancheria ed eventualmente prelevarne una parte. ■ spegnere e riaccendere l'asciugatrice. ■ Avviare un programma.

Cosa fare se ...

Anomalia	Causa e intervento
<p>F e DSS lampeggiano, si attiva un segnale acustico. Si accende la spia di controllo .</p>	<p>Sono presenti ostruzioni causate da peluria o residui di detersivo.</p> <ul style="list-style-type: none"> ■ Per spegnere la segnalazione, ruotare il selettore programmi sulla posizione . ■ Pulire i filtri per la peluria e il filtro zoccolo. <ul style="list-style-type: none"> – Le indicazioni di pulizia sono riportate al capitolo “Manutenzione e pulizia”. – Se il filtro per la peluria e il filtro zoccolo sono danneggiati o deformati oppure non possono più essere puliti, è necessario sostituirli. – Se al termine della pulizia ricompare la segnalazione di guasto, è possibile che le cause siano le seguenti.
	<p>Il filtro zoccolo è stato inserito troppo bagnato.</p> <ul style="list-style-type: none"> ■ Strizzare di nuovo il filtro con cautela. ■ Farlo asciugare all'aria.
	<p>Nel filtro zoccolo probabilmente vi sono ancora residui in profondità che non si riescono a rimuovere.</p> <ul style="list-style-type: none"> ■ Controllare il filtro dello zoccolo. Vedi voce “Sostituire il filtro dello zoccolo” del capitolo “Cosa fare se ...”. ■ Se il filtro zoccolo non è danneggiato o deformato, è possibile rigenerarlo in lavatrice. V. voce “Rigenerare il filtro dello zoccolo” al capitolo “Cosa fare se ...”.
	<p>Lo scambiatore di calore è ostruito.</p> <ul style="list-style-type: none"> ■ Controllare lo scambiatore di calore. Vedi voce “Controllare lo scambiatore di calore” del capitolo “Cosa fare se ...”.

Spie di controllo o indicazioni nella visualizzazione della durata

Anomalia	Causa e intervento
La spia  si accende alla fine del programma.	<p>L'asciugatrice non funziona in modo ottimale o economico. Possibili cause possono essere ostruzioni dovute alla peluria o a residui di detersivo.</p> <ul style="list-style-type: none"> ■ Per spegnere la spia di controllo , aprire e chiudere lo sportello (con l'asciugatrice accesa). ■ Attenersi alle indicazioni di pulizia riportate nel capitolo "Pulizia e manutenzione". ■ Pulire i filtri impurità. ■ Controllare anche il filtro zoccolo e se necessario pulirlo.
	<p>La possibile accensione della spia di controllo  può essere influenzata dallo stesso utente.</p> <ul style="list-style-type: none"> ■ Seguire la descrizione al capitolo "Funzioni di programmazione", voce "<i>P20</i> Indicazione circuito aria".
-0- si accende.	<p>Il selettore programmi è stata girato.</p> <ul style="list-style-type: none"> ■ Selezionare il programma originale, così comparirà di nuovo il tempo residuo.
Alla fine del programma lampeggiano barre: <i>[-]...[-]...[-]...</i>	<p>Il programma è finito ma il bucato viene ancora raffreddato.</p> <ul style="list-style-type: none"> ■ Si può prelevare il bucato e stenderlo oppure lasciarlo raffreddare.
Dopo l'accensione lampeggiano e si illuminano i trattini: _ _ _ . Non è possibile selezionare un programma.	<p>Il codice PIN è attivato.</p> <ul style="list-style-type: none"> ■ V. capitolo "Funzioni di programmazione", voce "<i>P07</i> Codice PIN".
UP è acceso e non è possibile avviare nessun programma.	<p>Per l'asciugatrice è disponibile un aggiornamento. Vedi il capitolo "Funzioni di programmazione", voce "<i>P24</i> RemoteUpdate".</p>
<i>Err</i> si accende	<p>Non si tratta di un guasto. L'asciugatrice è collegata in rete.</p>
<i>OFF</i> si accende	<p>Non si tratta di un guasto. Il funzionamento da remoto è disattivato. Vedi il capitolo "Funzioni di programmazione".</p>
<i>Con</i> si accende	<p>Non si tratta di un guasto. L'asciugatrice è collegata in rete.</p>

Cosa fare se ...

Anomalia	Causa e intervento
<i>noC</i> si accende	Non si tratta di un guasto. L'asciugatrice non è collegata in rete. Vedi il capitolo "Funzioni di programmazione".

Risultato di asciugatura insoddisfacente

Anomalia	Causa e intervento
La biancheria non risulta asciutta in modo soddisfacente con l'opzione <i>DryCare 40</i>.	Nel luogo in cui è installata la macchina la temperatura è troppo alta. Per questo il processo <i>DryCare</i> è terminato in anticipo. <ul style="list-style-type: none">■ Arieggiare bene.■ Per portare a termine l'asciugatura della biancheria, selezionare <i>Aria calda</i> con l'opzione <i>DryCare 40</i>.
La biancheria non risulta asciutta come si desidera.	Il carico era composto da capi di composizione molto diversa. <ul style="list-style-type: none">■ Completare l'asciugatura con <i>Aria calda</i>.■ Successivamente impostare un programma adatto. Nota: è possibile adattare individualmente il livello di asciugatura di alcuni programmi. Consultare il capitolo "Funzioni di programmazione", voci " <i>P01</i> Livelli di asciugatura cotone" e " <i>P02</i> Livelli di asciugatura Lava/Indossa".
La biancheria o i cuscini di piume hanno un odore sgradevole dopo l'asciugatura.	Il dosaggio del detersivo per il lavaggio era scarso. Le piume emanano un odore specifico con il calore. <ul style="list-style-type: none">■ Biancheria: per il lavaggio, aggiungere abbastanza detersivo.■ Cuscini: far arieggiare al di fuori dall'asciugatrice.■ Se si desidera un particolare profumo dopo l'asciugatura, usare il flacone profumato (accessorio acquistabile) durante l'asciugatura.
A programma ultimato, i capi di fibre sintetiche sono carichi di elettricità statica.	I tessuti sintetici tendono a caricarsi di elettricità statica. <ul style="list-style-type: none">■ Se si aggiunge ammorbidente all'ultimo risciacquo, la carica elettrostatica diminuisce durante il programma di asciugatura.

Anomalia	Causa e intervento
Si è formata peluria.	<p>Durante il programma di asciugatura la peluria, formata in seguito all'uso e in parte al lavaggio, si stacca dagli indumenti. L'usura con l'asciugatrice è minima. La peluria e le palline vengono raccolte dai filtri impurità e da quello dello zoccolo e si possono eliminare facilmente.</p> <p>■ V. capitolo “Manutenzione e pulizia”.</p>

Il processo di asciugatura dura molto a lungo

Anomalia	Causa e intervento
Il programma di asciugatura dura troppo a lungo o addirittura si interrompe.*	<p>Nel luogo in cui è installata la macchina la temperatura è troppo alta.</p> <p>■ Arieggiare bene.</p>
	<p>Residui di detersivo, peli e peluria possono causare intasamenti.</p> <p>■ Pulire i filtri impurità e il filtro zoccolo.</p> <p>■ Rimuovere la peluria visibile dallo scambiatore di calore.</p>
	<p>La biancheria si è distribuita male o si è arrotolata. Il carico è eccessivo.</p> <p>■ Sciogliere la biancheria ed eventualmente prelevarne una parte.</p> <p>■ Avviare un programma.</p>
	<p>La griglia a destra in basso è stata ostruita.</p> <p>■ Togliere il cesto della biancheria o altri oggetti.</p>
	<p>I capi sono troppo bagnati.</p> <p>■ Effettuare la centrifuga della lavatrice con un maggior numero di giri.</p>
	<p>A causa delle cerniere in metallo, il grado di umidità della biancheria non viene determinato correttamente.</p> <p>■ In futuro, aprire le cerniere.</p> <p>■ Se il problema ricompare, asciugare i capi con il programma <i>Aria calda/DryFresh</i>.</p>

*Spegner e riaccendere la macchina prima di avviare un nuovo programma.

Cosa fare se ...

Altre anomalie

Anomalia	Causa e intervento
Si sentono rumori (gorgoglio / ronzio).	Non si tratta di un guasto! Il compressore è in funzione. Sono rumori normali causati dal compressore.
Non è possibile avviare alcun programma.	Non è possibile stabilire subito la causa. ■ Inserire la spina nella presa. ■ Accendere l'asciugatrice. ■ Chiudere lo sportello dell'asciugatrice. ■ Controllare l'interruttore dell'impianto elettrico. Si è verificata un'interruzione di corrente? Al ritorno della corrente il programma prosegue automaticamente.
Dopo aver selezionato l'opzione <i>DryCare 40</i>, il livello di asciugatura "torna" a un altro livello.	Il livello di asciugatura precedentemente selezionato non è previsto in combinazione con questa opzione. In automatico viene scelto il livello di asciugatura successivo possibile.
Solo il sensore <i>Start/Aggiungere biancheria</i> lampeggia mentre il programma è in corso.	Dopo 10 minuti nel corso del programma gli elementi visualizzati si oscurano. Il sensore <i>Start/Aggiungere biancheria</i> lampeggia. Non si tratta di un guasto, ma di un regolare funzionamento per il risparmio energetico. ■ Sfioccare un sensore per accendere gli elementi di visualizzazione. Vedere il capitolo "Funzioni di programmazione", voce "Il Spegnimento del pannello comandi".
L'asciugatrice è spenta.	Questa asciugatrice si spegne automaticamente dopo 15 minuti se non vengono azionati altri comandi. Non si tratta di un guasto ma del regolare funzionamento. ■ Selezionare un programma.

Anomalia	Causa e intervento
La luce del cestello non si accende.	<p>La luce del cestello si spegne in automatico dopo breve tempo e dopo aver avviato il programma (risparmio energetico).</p> <ul style="list-style-type: none">■ Spegnere e riaccendere l'asciugatrice.■ Per accendere la luce del cestello, aprire lo sportello della macchina.
	<p>La luce del cestello è difettosa. La luce del cestello è predisposta per una lunga durata e di norma quindi non deve essere sostituita.</p> <ul style="list-style-type: none">■ Se la luce del cestello non si accende, nonostante vari tentativi, contattare l'assistenza tecnica autorizzata Miele.

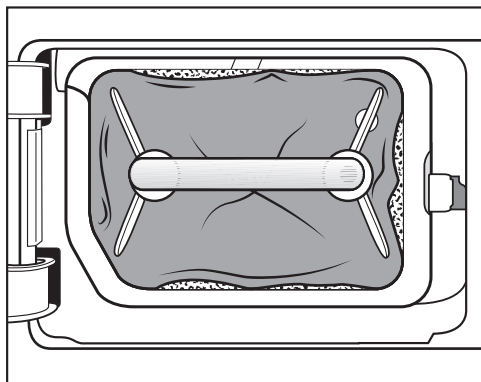
Cosa fare se ...

Sostituire il filtro dello zoccolo

Lo scambiatore di calore può ostruirsi.

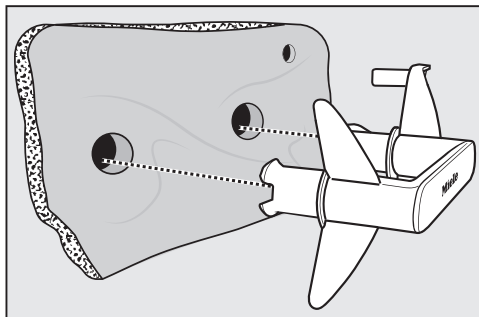
Se prima o dopo la pulizia si riconoscono i segnali di usura descritti di seguito, sostituire subito il filtro zoccolo (accessorio su richiesta).

Aderenza inadeguata dei bordi filtro



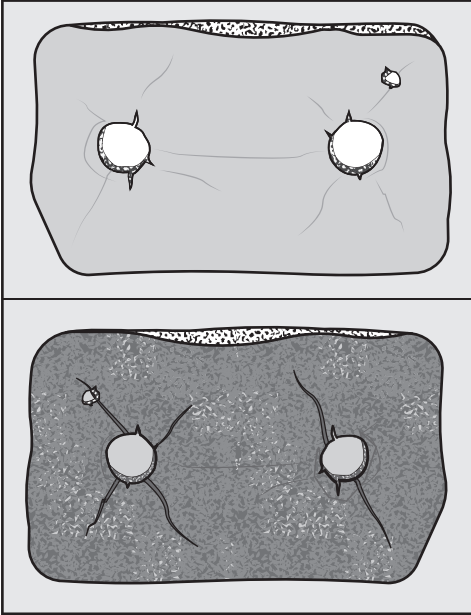
I bordi del filtro zoccolo non aderiscono e il filtro zoccolo è deformato. La peluria passa attraverso i bordi non aderenti e raggiunge lo scambiatore di calore. A lungo andare lo scambiatore di calore si ostruisce.

Deformazioni



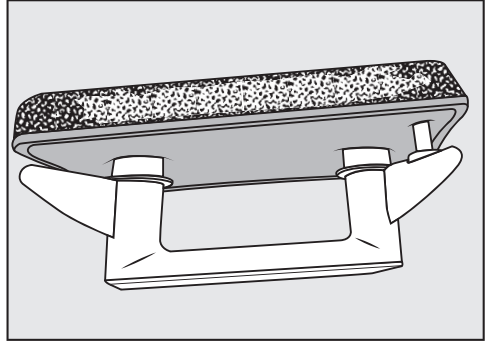
Le deformazioni indicano che il filtro zoccolo è consumato.

Crepe, strappi, macchie



La peluria passa attraverso crepe e strappi e viene aspirata nello scambiatore di calore. A lungo andare lo scambiatore di calore si ostruisce.

Residui bianchi o di altri colori



I residui sono resti di fibre della biancheria e residui di detergente. I residui si trovano sulla parte anteriore e ai lati del filtro zoccolo. In casi estremi tali residui formano resistenti incrostazioni.

I residui sono un segnale della mancata aderenza del filtro zoccolo ai bordi, anche se il filtro sembra non avere difetti. La peluria passa attraverso i bordi.

Rigenerare il filtro dello zoccolo. Se nel filtro zoccolo si ripresentano dei residui occorre sostituirlo.

Cosa fare se ...

Rigenerare il filtro dello zoccolo

Uno o più filtri zoccolo sporchi si possono rigenerare in lavatrice. In questo modo il filtro dello zoccolo è riutilizzabile.

Prima di rigenerare il filtro zoccolo, controllare se è in buone condizioni. Controllare il filtro zoccolo come descritto alla voce "Sostituire il filtro dello zoccolo" del capitolo "Cosa fare se ...". Sostituire il filtro dello zoccolo quando è consumato.

- Lavare uno o più filtri zoccolo separatamente senza capi. Non aggiungere detersivo.
- Selezionare un programma di lavaggio breve con una temperatura di massimo 40 °C e un numero di giri della centrifuga di massimo 600 giri/min.

Dopo il lavaggio e la centrifuga si può reinserire il filtro dello zoccolo.

Controllare lo scambiatore di calore

⚠ Pericolo di ferirsi con le alette di raffreddamento.

È possibile tagliarsi.

Non toccare le alette di raffreddamento con le mani.

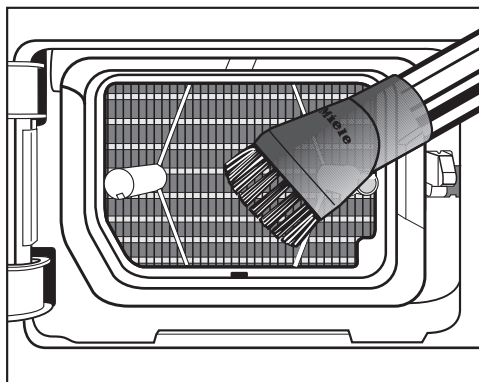
- Controllare se si è accumulata peluria.

In presenza di peluria, occorre eliminarla.

⚠ Danni causati dalla pulizia errata dello scambiatore di calore.

Se le alette di raffreddamento sono danneggiate o piegate, l'asciugatrice non asciuga più a sufficienza.

Pulirle con l'aspirapolvere utilizzando la bocchetta a pennello. Passare il pennello leggermente e senza applicare pressione sulle alette di raffreddamento dello scambiatore di calore.



- Aspirare la peluria e i residui.

Nel sito www.miele.com/service sono disponibili informazioni sulla risoluzione autonoma dei guasti e sui pezzi di ricambio Miele.

Contatti in caso di guasti

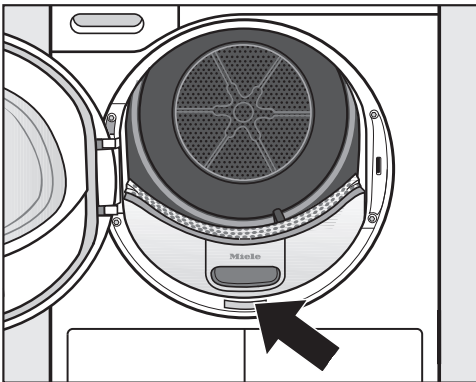
Se non è possibile eliminare il guasto, contattare ad es. il rivenditore specializzato Miele o l'assistenza tecnica Miele.

È possibile prenotare online l'assistenza tecnica Miele accedendo a www.miele.com/service.

I contatti dell'assistenza tecnica Miele si trovano in fondo al presente documento.

L'assistenza tecnica necessita dell'identificativo del modello e del numero di serie (fabbr./SN/n.). Queste due informazioni sono riportate sulla targhetta dati.

La targhetta dati è visibile una volta aperto lo sportello dell'asciugatrice:



Accessori su richiesta

Gli accessori di questa asciugatrice sono disponibili presso i rivenditori Miele o presso l'assistenza tecnica autorizzata Miele.

Questi e molti altri prodotti possono essere ordinati nello shop online Miele.

Cesto accessorio

Con il cesto accessorio si possono asciugare o arieggiare oggetti che non sopportano sollecitazioni meccaniche.

Flacone profumato

Per ottenere con l'asciugatura una fragranza particolare, utilizzare il flacone profumato.

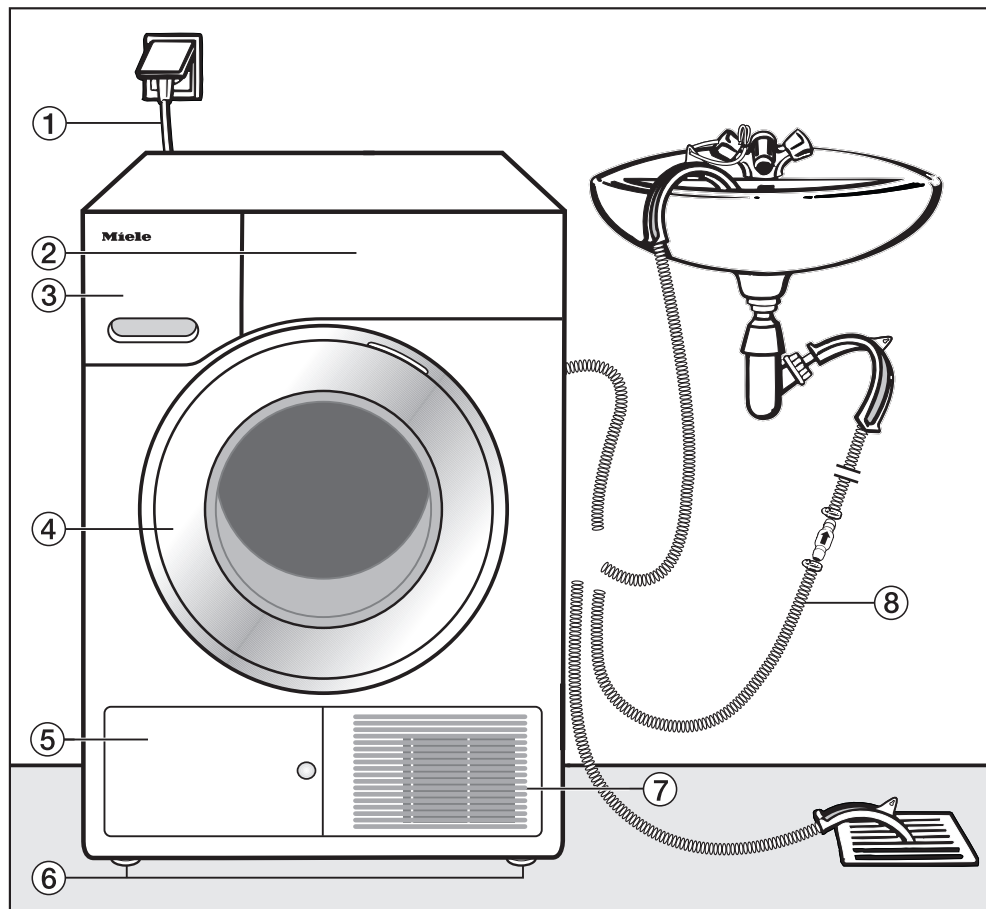
Garanzia

La durata della garanzia è di 2 anni.

Ulteriori informazioni sono contenute nelle condizioni di garanzia allegate.

Installazione

Vista anteriore



① Cavo di alimentazione elettrica

② Pannello comandi

③ Contenitore condensa

④ Sportello

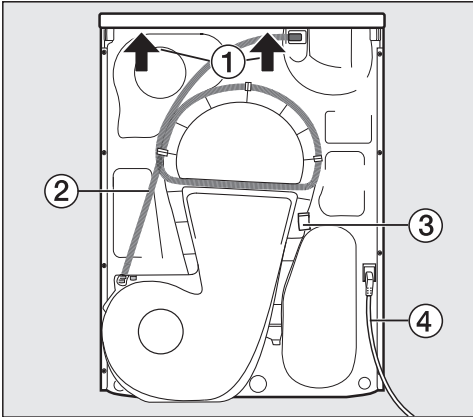
⑤ Sportellino per il filtro zoccolo

⑥ 4 piedini regolabili in altezza

⑦ Griglia aria di raffreddamento

⑧ Tubo di scarico per la condensa

Vista posteriore



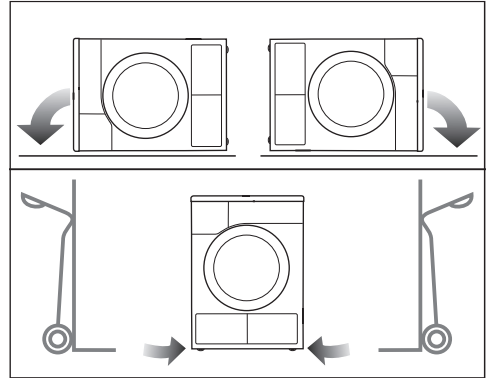
- ① Sporgenza coperchio con possibilità di presa per il trasporto
- ② Tubo di scarico per la condensa
- ③ Gancio per avvolgere il cavo di alimentazione durante il trasporto
- ④ Cavo di alimentazione elettrica

Trasporto asciugatrice

⚠️ **Danni alle persone o a cose per via di un trasporto errato.**

Se l'asciugabiancheria si ribalta, è possibile ferirsi e causare danni.

Assicurarsi che durante il trasporto l'asciugabiancheria sia stabile.



- Se la si trasporta in orizzontale: posizionare l'asciugabiancheria solo sulla parete laterale sinistra o destra.
- Se la si trasporta in verticale: se si utilizza un carrello, allora anche in questo caso trasportare l'asciugabiancheria solo sulla parete laterale destra o sinistra.

Trasportare l'asciugatrice fino al luogo di posizionamento

⚠️ Il fissaggio posteriore del coperchio può diventare fragile a causa di condizioni esterne.

Il coperchio può logorarsi con il trasporto.

Prima del trasporto controllare che la sporgenza del coperchio poggi in modo stabile.

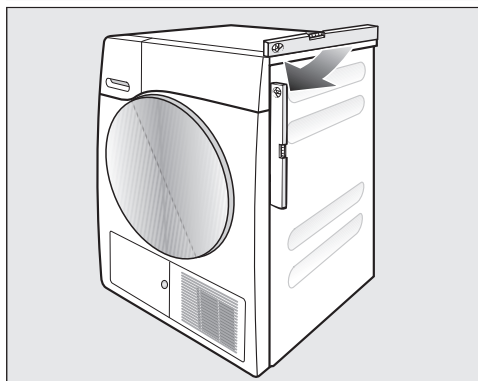
- Trasportare l'asciugatrice afferrandola dai piedini macchina anteriori e dalla sporgenza del coperchio posteriore.

Installazione

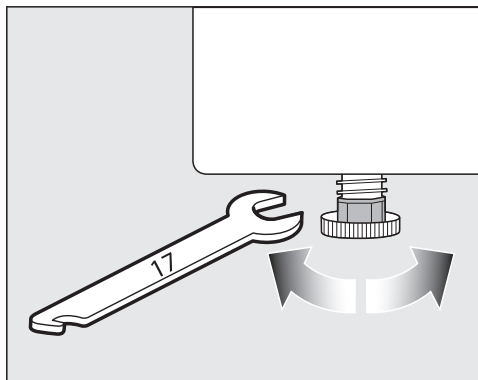
Posizionamento

Sistemare l'asciugatrice in piano

Nello spazio di apertura dello sportello non è consentito installare porte chiudibili, scorrevoli, o chiudibili nel senso inverso allo sportello.



Posizionare l'asciugatrice in bolla affinché funzioni correttamente. Compensare le irregolarità del pavimento utilizzando i piedini regolabili.



- Regolare i piedini, avvitandoli o svitandoli con una chiave inglese o a mano.



⚠ Pericolo di incendio ed esplosione a causa del danneggiamento dell'asciugatrice.

Il refrigerante è infiammabile ed esplosivo.

Non apportare modifiche all'asciugatrice. Fare in modo che l'asciugatrice non si danneggi.

Se l'asciugatrice si è danneggiata, seguire le indicazioni:

- Evitare fiamme vive o fonti d'accensione.
- Staccare l'asciugatrice dalla rete elettrica.
- Arieggiare il luogo in cui si posiziona l'asciugatrice.
- Avvisare l'assistenza tecnica Miele.

Periodo di fermo dopo l'installazione/il posizionamento

⚠ Danni all'asciugabiancheria per via di una messa in funzione anticipata.

In questo modo è possibile danneggiare la pompa di calore.

Dopo il posizionamento/l'installazione attendere un'ora prima di mettere in funzione l'asciugabiancheria.

Aerazione

Non ostruire l'apertura per l'aria fresca sulla parte anteriore. Lo scambiatore di calore non verrebbe sufficientemente raffreddato dall'aria.

Non coprire né ridurre lo spazio tra il fondo dell'asciugabiancheria e il pavimento, ad es. con zoccoli, listelli, tappeti a pelo lungo ecc. Altrimenti non si garantisce una sufficiente aerazione.

L'aria che serve per il raffreddamento dello scambiatore di calore viene riscaldata e espulsa e quindi riscalda la temperatura ambiente. Il locale dovrà quindi essere sufficientemente aerato: ad es. aprire la finestra. In caso diverso, la durata di asciugatura si prolunga (consumo di energia elevato).

Questa asciugatrice sviluppa molto calore nell'involucro durante il funzionamento con la sua pompa di calore. Tale calore deve essere convogliato verso l'esterno.

Altrimenti la durata di asciugatura può prolungarsi oppure con il tempo l'asciugatrice può danneggiarsi.

L'aerazione costante durante il processo di asciugatura e la fessura tra il fondo dell'asciugatrice e il pavimento devono essere sempre garantite.

Prima di un successivo trasporto

Una ridotta quantità di acqua di condensa rimasta dopo l'asciugatura nell'area della pompa può fuoriuscire inclinando l'asciugatrice. Raccomandazione: prima del trasporto avviare un programma per ca. 1 minuto. L'acqua di condensa residua viene in questo modo deviata nel

contenitore di condensa (che dovrà essere nuovamente svuotato) oppure attraverso il tubo di scarico.

Condizioni aggiuntive per il posizionamento

Inseribile sotto un piano di lavoro

È possibile posizionare l'asciugatrice sotto un piano di lavoro.

Guasto della macchina a causa della formazione di calore.

Accertarsi che la corrente d'aria calda derivante dall'asciugatrice possa essere sfiata.

- Non è possibile smontare il coperchio della macchina.
- Il collegamento elettrico deve trovarsi in prossimità dell'asciugatrice ed essere accessibile.
- La durata di asciugatura può allungarsi leggermente.

Accessori acquistabili

Kit di collegamento lava-asciuga

L'asciugatrice può essere combinata a colonna con una lavatrice Miele. È consentito usare solo il necessario kit di collegamento lava-asciuga Miele.

Zoccolo

Per questa asciugatrice è disponibile uno zoccolo con cassetto.

Installazione

Scarico esterno condensa

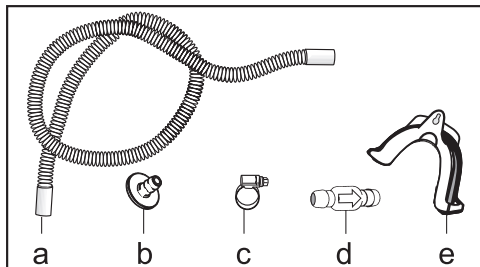
Avvertenza

La condensa che si forma durante l'asciugatura viene convogliata nell'apposito contenitore mediante il tubo di scarico sul retro dell'asciugatrice.

Con il tubo sul retro dell'asciugatrice è possibile scaricare la condensa anche esternamente. In questo caso non si dovrà più svuotare il contenitore della condensa.

Lunghezza tubo: 1,49 m
Altezza massima pompa di scarico: 1,00 m
Lunghezza massima scarico: 4,00 m

Accessori per lo scarico



prolunga tubo (a), adattatore (b), fascetta (c), valvola antiritorno (d), dfissatubo (e);

Condizioni particolari di installazione, che richiedono l'utilizzo di una valvola antiritorno

⚠️ Danni materiali a causa del reflusso dell'acqua di condensa.

L'acqua può rifluire o essere aspirata nell'asciugabiancheria. Quest'acqua può danneggiare l'asciugabiancheria e l'ambiente in cui essa è installata. Utilizzare la valvola antiritorno se si desidera immergere la parte terminale del tubo nell'acqua o la si vuole installare su allacciamenti diversi, che conducono acqua.

Prevalenza massima pompa di scarico con valvola antiritorno: 1,00 m

Particolari condizioni di allacciamento che richiedono una valvola antiritorno sono:

- scarico in un lavandino o pozzetto di scarico, se la parte terminale del tubo viene immersa nell'acqua.
- Allacciamento al sifone di un lavandino.
- Allacciamento a una condotta alla quale sono collegate ad es. anche una lavatrice o una lavastoviglie.

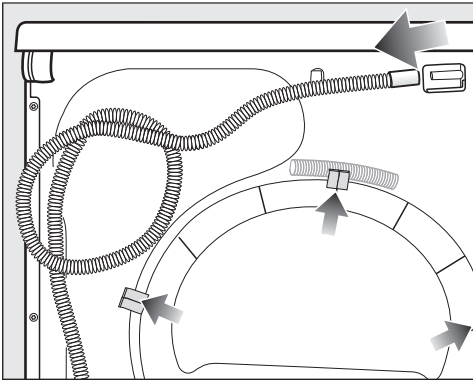
In caso di montaggio errato della valvola antiritorno, lo scarico risulta impossibile.

Montare la valvola antiritorno in modo che la freccia sulla valvola sia rivolta nella direzione di flusso.

Posare il tubo di scarico

⚠ Danneggiamento del tubo di scarico per via di un uso scorretto. Il tubo di scarico si potrebbe danneggiare e di conseguenza l'acqua potrebbe fuoriuscire. Non tirare il tubo di scarico, non allungarlo o piegarlo.

Nel tubo di scarico si trova una piccola quantità di acqua residua. Munirsi quindi di un contenitore.

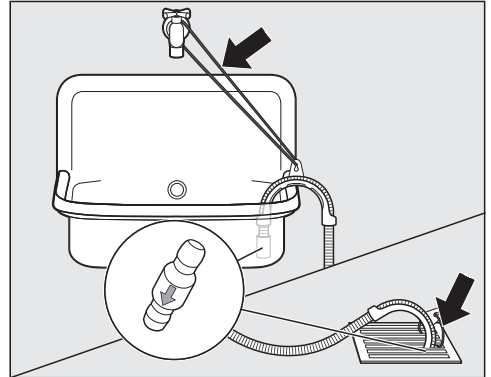


- Sfilare il tubo di scarico dal bocchettone (freccia chiara).
- Sfilare il tubo dai supporti a gancio (freccie scure) e avvolgerlo.
- Lasciar defluire l'acqua residua in un contenitore.

Esempi

Scarico in un lavandino o pozzetto di scarico

Utilizzare il fissatubo per agganciare il tubo di scarico.



⚠ Danni dovuti alla fuoriuscita di acqua.

Se la parte terminale del tubo si sgancia, l'acqua che fuoriesce può provocare danni.

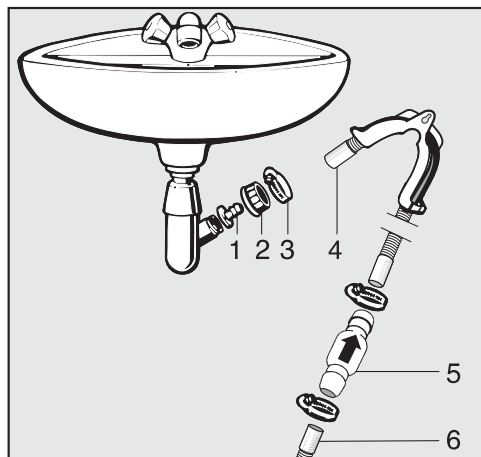
Fissare il tubo di scarico di modo che non scivoli (ad es. legandolo).

Infilare la valvola antiritorno nell'estremità del tubo.

Installazione

Collegamento fisso al sifone del lavandino

Utilizzare il fissatubo, l'adattatore, le fascette e la valvola antiritorno (accessori su richiesta).



1. adattatore
2. dado di raccordo al lavandino
3. fascetta tubo
4. parte terminale del tubo (fissata al fissatubo)
5. valvola di ritenuta
6. tubo di scarico asciugatrice

- Installare l'adattatore **1** sul sifone del lavandino mediante il dado di raccordo **2**.
In linea di massima il dado di raccordo è chiuso da una piastrina che si dovrà togliere.
- Inserire la parte terminale del tubo **4** nell'adattatore **1**.
- Utilizzare il fissatubo.
- Servendosi di un cacciavite, avvitare bene la fascetta **3** direttamente dietro il dado di raccordo.
- Installare la valvola di ritenuta **5** nel tubo di scarico **6** dell'asciugatrice.

La valvola di ritenuta **5** deve venire installata in modo che la freccia sia rivolta in direzione dello scarico (verso il lavandino).

- Fissare la valvola di ritenuta con le fascette del tubo.

Cambiare l'incernieratura dello sportello

Per questa asciugatrice è possibile cambiare l'incernieratura dello sportello in modo autonomo.

Per motivi di sicurezza è necessario staccare l'asciugatrice dalla rete elettrica.

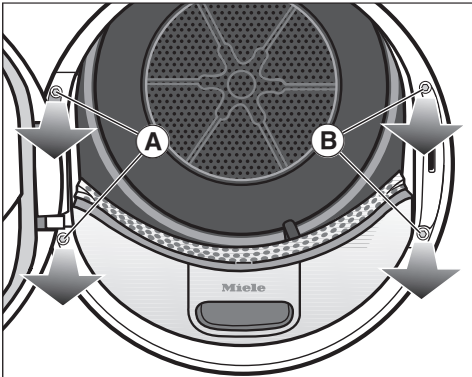
Serve:

- un cacciavite torx T20 e T30
- un cacciavite convenzionale oppure una pinza appuntita
- il cappuccio "perno di chiusura"
- il cappuccio "cerniera sportello"
- una superficie morbida (coperta)

Cambiare incernieratura

1. Smontare lo sportello dell'asciugatrice

- Aprire lo sportello.



- Svitare le due viti dalla base della cerniera dello sportello (A) con il cacciavite torx T30.

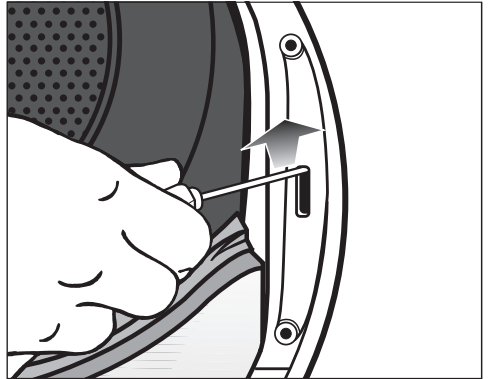
Lo sportello non può cadere.

- Tenere stretto lo sportello e tirarlo in avanti: la base della cerniera dello sportello deve essere estratta con i suoi 2 perni dall'apertura dell'asciugatrice.

⚠ Sistemare lo sportello (con la parte esteriore) su una superficie morbida (coperta) per evitare che si graffi.

2. Cambiare la serratura sportello dell'asciugatrice

- Svitare le due viti della serratura sportello (B) con il cacciavite torx T30.

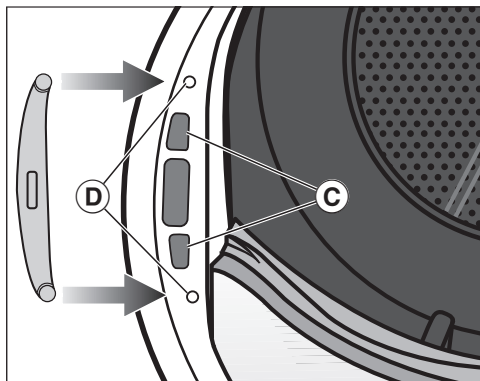


- Con il cacciavite, spingere all'insù la serratura dello sportello.

La serratura esce dalla sua posizione e può essere estratta.

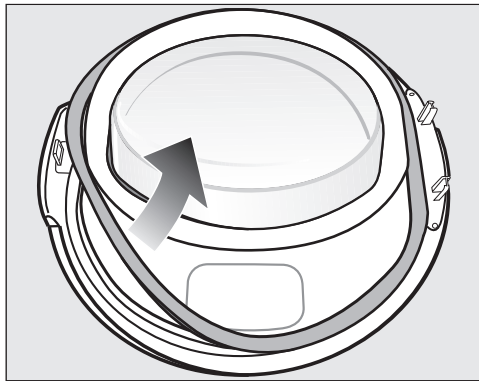
Installazione

- Girare la serratura dello sportello di 180°.

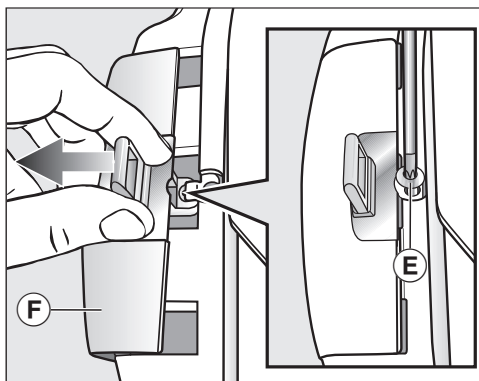


- Inserire la serratura nelle aperture ③ sul lato opposto dell'apertura sportello.
- Spostare la serratura nella sua posizione in modo che i buchi per le viti coincidano con quelli della parte anteriore ④.
- Avvitare le due viti torx per fissare la serratura dello sportello.

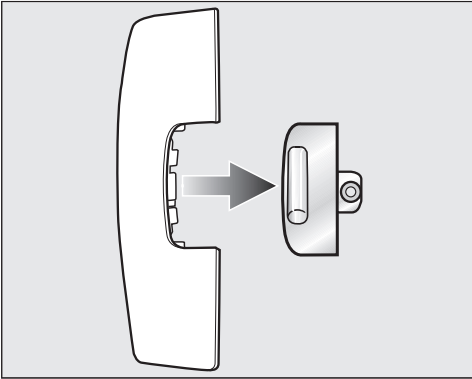
3. Smontare il perno di chiusura dallo sportello



- Togliere prima la guarnizione in gomma dallo sportello e metterla da parte.

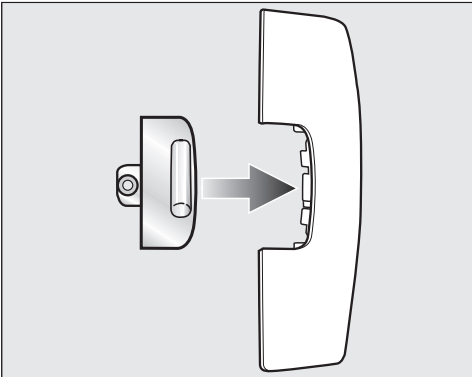


- Svitare la vite ⑤ sul perno di chiusura con il cacciavite torx T20.
- Estrarre il perno di chiusura con il "cappuccio perno di chiusura" ⑥.



- Togliere il perno di chiusura.

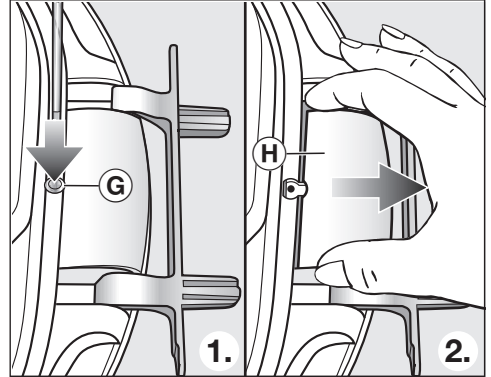
Il "cappuccio perno di chiusura" d'ora in poi non serve più.



- Sistemare ora il perno di chiusura sul cappuccio nuovo, allegato all'asciugatrice.
- Per il momento mettere da parte questo "cappuccio perno di chiusura".

4. Smontare la cerniera dallo sportello

Il "cappuccio cerniera sportello" deve essere sbloccato ed estratto dal punto di blocco ⑥.



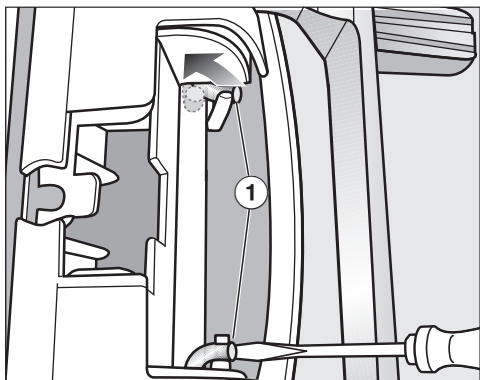
- Con un cacciavite, inserire leggermente il punto di blocco ⑥ del "cappuccio cerniera sportello".
- Estrarre con un po' di forza il "cappuccio cerniera sportello" ⑦.

Il "cappuccio cerniera sportello" d'ora in poi non serve più.

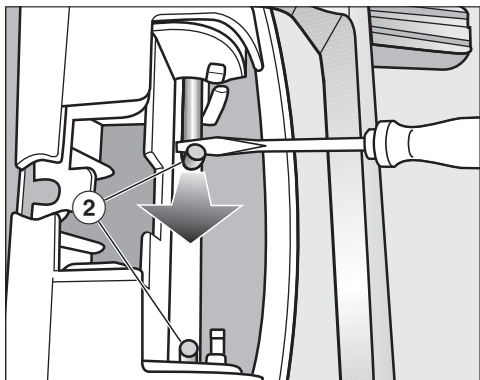
Installazione

5. Sostituire la cerniera dello sportello

La cerniera dello sportello è fissata allo sportello con 2 assi angolari. Questi assi devono essere rimossi con un cacciavite o una pinza appuntita.



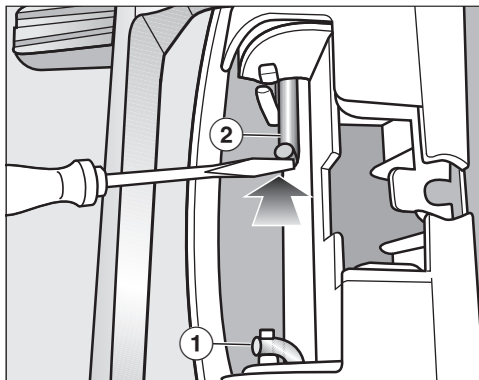
- Inserire la punta del cacciavite sotto entrambi gli assi angolari ① e ruotarli quindi in posizione eretta.



- Spostare prima uno e poi l'altro asse angolare ② con il cacciavite o con una pinza appuntita verso il centro finché possono essere estratti entrambi.

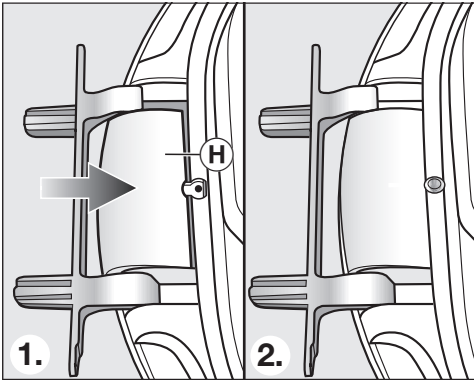
Consiglio: In determinate circostanze gli assi angolari possono essere fissati saldamente. È possibile staccarli mediante un movimento deciso e contemporaneamente tirando con un attrezzo.

- Smontare la cerniera dello sportello e ruotarla di 180°.
- Posizionare la cerniera sul lato opposto dello sportello.



- Fissare la cerniera con i due assi angolari ②.
- Inserire la punta del cacciavite sotto gli assi angolari e spostarli quindi in "posizione di riposo" ①.

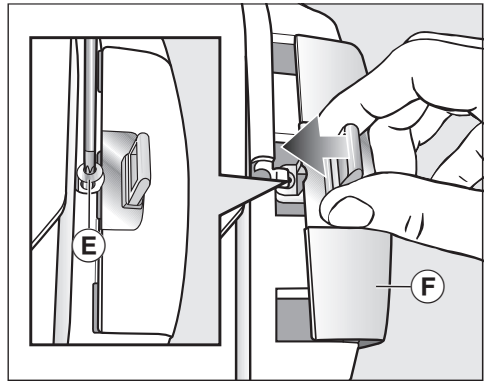
Prendere la nuova copertura per l'incernieratura dello sportello fornita con l'asciugatrice.



- Inserire la nuova copertura per l'incernieratura dello sportello **H** finché si aggancia.

6. Cambiare il perno di chiusura dello sportello

Ora è necessario il nuovo “cappuccio perno di chiusura” allegato all'asciugatrice sul quale è già stato inserito il perno di chiusura.

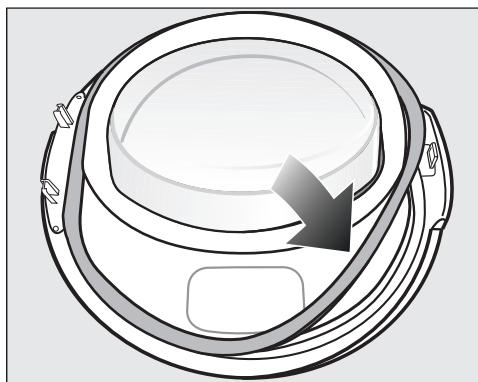


- Inserire il “cappuccio perno di chiusura” **F** con il perno di chiusura.
- Avvitare la vite **E**.

Installazione

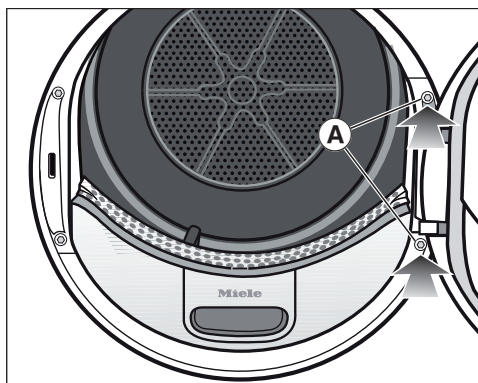
Montare

7. Montare lo sportello



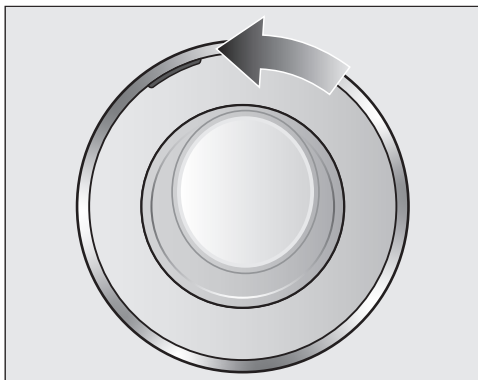
- Reinserire la guarnizione in gomma nella scanalatura dello sportello.
- Posizionare lo sportello davanti all'asciugatrice.
- Inserire, con i suoi 2 perni, la base della cerniera dello sportello nelle aperture dell'asciugatrice.

La base della cerniera dello sportello deve aderire alla parte anteriore dell'asciugatrice: in questo modo lo sportello non può cadere.



- Avvitare lo sportello all'asciugatrice, ovvero alla base della cerniera dello sportello (A).

⚠ Dato che è stata cambiata l'incernieratura dello sportello, da ora in poi lo sportello verrà aperto dal lato opposto.



- Spostare il contrassegno arancione sul lato opposto in modo che si possa riconoscere da quale parte si debba aprire lo sportello.


Avvertenza

⚠ I due cappucci (“cappuccio perno di chiusura” e “cappuccio cerniera sportello”) non più utilizzati devono essere conservati. Devono essere riutilizzati se viene ricambiata l'incernieratura, ad es. in caso di trasloco.

Collegamento elettrico

L'asciugatrice è "dotata di spina" di serie per il collegamento a una presa.


Posizionare l'asciugatrice in modo tale che la presa sia accessibile. Se la presa non è accessibile, assicurarsi che al momento dell'installazione sia presente un dispositivo di separazione per ogni polo.

 Pericolo di incendio in caso di surriscaldamento.

Il collegamento dell'asciugatrice a prese multiple e prolunghe può causare un sovraccarico dei cavi.

Per motivi di sicurezza non utilizzare prese multiple e prolunghe.

L'impianto elettrico deve essere conforme alle norme vigenti.

Per motivi di sicurezza si consiglia l'uso di un interruttore automatico differenziale (RCD) del tipo  nell'impianto della casa per l'allacciamento elettrico dell'asciugatrice.

Se un cavo di alimentazione elettrica è danneggiato, sostituirlo solo con un cavo speciale dello stesso tipo (disponibile presso il servizio di assistenza tecnica Miele). Per motivi di sicurezza è necessario che la sostituzione venga effettuata da personale qualificato o dall'assistenza tecnica Miele.

Per l'assorbimento nominale e il relativo amperaggio del fusibile vedere le istruzioni d'uso oppure la targhetta dati. Confrontare questi dati con i dati del cavo di alimentazione elettrica in loco. In caso di dubbi, rivolgersi a un elettricista qualificato.

È possibile il funzionamento temporaneo o permanente su un sistema di alimentazione di energia autosufficiente o non sincronizzato alla rete (come ad es. reti autonome, sistemi di backup). Requisito per il funzionamento è che il sistema di alimentazione di energia rispetti le disposizioni della norma EN 50160 o similari.

Le misure di sicurezza previste nell'impianto domestico e in questo prodotto Miele devono essere garantite per la funzionalità e le procedure anche nel funzionamento autonomo o non sincronizzato alla rete, oppure sostituite da uguali misure nell'installazione. Come descritto per esempio nella pubblicazione attuale della VDE-AR-E 2510-2.

Dati tecnici

altezza	850 mm
larghezza	596 mm
profondità	643 mm
profondità con sportello aperto	1077 mm
installazione sottopiano	sì
installazione a colonna	sì
peso	52 kg
capienza tamburo	120 l
carico	9,0 kg (peso biancheria asciutta)
capienza contenitore condensa	4,8 l
lunghezza tubo	1,49 m
prevalenza massima pompa di scarico	1,00 m
lunghezza massima scarico	4,00 m
lunghezza cavo elettrico	2,00 m
tensione	v. targhetta di matricola
assorbimento	v. targhetta di matricola
protezione	v. targhetta di matricola
marchi di controllo	v. targhetta di matricola
consumo elettricità	v. capitolo “Dati di consumo”
LED, luce diodi emittenti	classe 1
Banda di frequenza	2,4000 GHz – 2,4835 GHz
Potenza di trasmissione massima	< 100 mW

Scheda per asciugabiancheria a uso domestico

ai sensi del regolamento delegato (UE) n. 392/2012

MIELE	
Identificativo del modello	TWH 700-80 CH
Capacità nominale ¹	9,0 kg
Tipo di asciugabiancheria per uso domestico (A espulsione/condensazione)	- / •
Classe di efficienza energetica	
Da A+++ (efficienza massima) a D (efficienza minima)	A+++
Consumo annuo ponderato di energia (AE _c) ²	185 kWh/anno
Asciugabiancheria (automatico/non automatico)	• / -
Consumo energetico del programma standard per tessuti di cotone	
Consumo energetico a pieno carico	1,55 kWh
Consumo energetico a carico parziale	0,84 kWh
Consumo energetico ponderato in modo spento (P _o)	0,20 W
Consumo di energia ponderato nel modo stand-by (P _i)	0,20 W
Durata della modalità stand-by (T) ³	15 min
Programma standard al quale fanno riferimento le informazioni dell'etichetta e della scheda ⁴	Cotone con freccia
Durata del programma standard per tessuti di cotone	
Durata ponderata del programma	141 min
Durata del programma a pieno carico	184 min
Durata del programma a carico parziale	108 min
Classe di efficienza di condensazione ⁵	
Da A (efficienza massima) a G (efficienza minima)	A
Efficienza di condensazione ponderata del programma standard a pieno carico e a carico parziale per tessuti di cotone	94 %
Efficienza di condensazione media del programma standard a pieno carico per tessuti di cotone	94 %
Efficienza di condensazione media del programma standard a carico parziale per tessuti di cotone	94 %
Garso galios lygis (L _{WA}) ⁶	66 dB(A) re 1 pW
Modello da incasso	-

• Presente

¹ in kg di capi di cotone, del programma standard per tessuti di cotone a pieno carico

² basato su 160 cicli di asciugatura del programma standard per tessuti di cotone a pieno carico e a carico parziale e consumo dei modi a basso consumo energetico. Il consumo effettivo per ciclo dipende dalle modalità di utilizzo dell'apparecchio.

³ se l'asciugabiancheria per uso domestico è dotata di un sistema di gestione del consumo elettrico.

⁴ Tale programma è atto ad asciugare biancheria bagnata di cotone normale ed è il programma più efficiente in termini di consumo energetico per il cotone.

⁵ se l'asciugabiancheria per uso domestico è un apparecchio a condensazione.

⁶ del programma standard per tessuti di cotone a pieno carico.

Dati tecnici

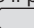
Dichiarazione di conformità

Miele dichiara che questa asciugabiancheria a pompa di calore è conforme alla direttiva 2014/53/UE.

Il testo completo della dichiarazione di conformità UE è disponibile ai seguenti indirizzi internet:

- Prodotti, download alla pagina www.miele.ch
- Assistenza, richiesta di informazioni, istruzioni d'uso, alla pagina <https://miele.ch/manual> indicando nome del prodotto o numero di serie

Dati di consumo

	Carico¹	Livello centrifuga lavatrice	Umidità residua	Energia	Durata
	kg	Giri/min	%	kWh	min
ECO²	9,0	1.000	60	1,55	184
	4,5	1.000	60	0,84	108
Cotone Pronto asciutto	9,0	1.200	53	1,40	166
	9,0	1.400	50	1,30	158
	9,0	1.600	44	1,15	141
Cotone Stiratura a mano	9,0	1.000	60	1,14	137
	9,0	1.200	53	1,00	120
	9,0	1.400	50	0,95	112
	9,0	1.600	44	0,80	95
Lava/Indossa Pronto asciutto	4,0	1.200	40	0,45	66
Delicati Pronto asciutto	2,5	800	50	0,41	70
Trattamento lana	2,0	1.000	50	0,02	5
Camicie Pronto asciutto	2,0	600	60	0,44	62
Express Pronto asciutto	4,0	1.000	60	0,75	100
Impermeabilizzare Pronto asciutto	2,5	800	50	0,75	100
¹ Peso biancheria asciutta					
² Il programma <i>ECO</i> è il programma test ai sensi dei regolamenti 932/2012/UE e 392/2012/UE (per il programma <i>Cotone</i> ) con valori rilevati per l'etichetta energetica in base alla norma EN 61121.					
I valori non contrassegnati sono stati accertati in base alla norma EN 61121.					

I consumi possono differire da quelli indicati a seconda della quantità di carico, del tipo di tessuto, dell'umidità residua al termine della centrifugazione, delle oscillazioni presenti nella rete elettrica o della durezza dell'acqua.

Funzioni di programmazione

Programmare

Con le funzioni di programmazione è possibile adattare le componenti elettroniche dell'asciugatrice alle esigenze personali.

La programmazione avviene in questi passaggi (1, 2, 3 ... 9) mediante i sensori.

Accedere alla modalità programmazione

Requisiti

- Il selettore programmi è ruotato su una qualsiasi impostazione di programma.
- Lo sportello dell'asciugatrice è aperto.

- 1 Sfiocare il sensore *Start/Aggiungere biancheria* e tenerlo premuto durante le fasi 2—3.
- 2 Chiudere lo sportello dell'asciugatrice.
- 3 Attendere fino a quando il sensore *Start/Aggiungere biancheria*, che ora lampeggia velocemente, rimane costantemente acceso ...
- 4 ... e rilasciare quindi il sensore *Start/Aggiungere biancheria*.

Nella visualizzazione durata si accende *P01*.

Selezionare e deselezionare la funzione di programmazione

Il numero della funzione di programmazione compare nella visualizzazione durata con una *P* in combinazione con un numero:
ad es. *P01*.

- 5 Sfiocando il tasto sensore $>$ o $<$, selezionare, passo passo, la funzione di programmazione successiva o precedente:

Funzione di programmazione	
<i>P00</i>	Impostazione di serie
<i>P01</i>	Livelli asciugatura Cotone
<i>P02</i>	Livelli asciugatura Lava/Indossa
<i>P04</i>	Temperatura di raffreddamento
<i>P05</i>	Volume segnale acustico
<i>P06</i>	Acustica tasti
<i>P07</i>	Codice PIN
<i>P08</i>	Conducibilità
<i>P11</i>	Modalità spegnimento pannello comandi
<i>P13</i>	Memory
<i>P14</i>	Fase anti piega
<i>P19</i>	Segnale acustico attivo
<i>P20</i>	Indicazione circuito d'aria
<i>P22</i>	Luminosità regolata dei pannelli luminosi
<i>P25</i>	Durata segnale acustico fine programma
<i>P26</i>	Melodia di benvenuto
<i>P90</i>	Ore di funzionamento

Funzioni di programmazione

P24*	RemoteUpdate
P32*	SmartGrid
P31*	Comando da remoto

* visibile solo dopo la connessione in rete

- 6 Confermare la funzione di programmazione selezionata con il tasto sensore *Start/Aggiungere biancheria*.

Modificare e memorizzare la funzione di programmazione

È possibile attivare/disattivare una funzione di programmazione oppure selezionare diverse opzioni.

L'opzione della funzione di programmazione è visibile nella visualizzazione durata mediante - in combinazione con un numero:
ad es. -00.

- 7 Sfiando il tasto sensore > o < si attiva/disattiva la funzione di programmazione oppure si seleziona un'opzione:

Funzione di programmazione	Selezione possibile							
	-00	-01	-02	-03	-04	-05	-06	-07
P00	X	X						
P01		X	X	X	✓	X	X	X
P02		X	X	X	✓	X	X	X
P04		X	X	X	X	fino a -16✓		
P05		X	✓					
P06	X	✓	X					
P07	✓	X						
P08		✓	X					
P11	X	✓						

P13	✓	X						
P14	X	X	✓					
P19	X	✓						
P20	X	X	✓	X				
P22		X	✓	X	X	X	X	X
P24	X	✓						
P25		✓	X					
P26	✓	X	X					
P31	X	✓						
P32	✓	X						

X = selezionabile, ✓ = impostazione di serie

- 8 Confermare la selezione effettuata con il tasto sensore *Start/Aggiungere biancheria*.

Il numero della funzione di programmazione (ad es. P01) si illumina di nuovo.

Uscire dal livello di programmazione

- 9 Ruotare il selettore dei programmi sulla posizione selettore programmi ⏻.

La programmazione rimane salvata. È possibile modificarla in qualsiasi momento.

Funzioni di programmazione

P00 Impostazione di serie

Le funzioni di programmazione vengono ripristinate all'impostazione di serie.

- 00 = Impostazione di serie
- 01 = Ripristinare le funzioni di programmazione all'impostazione di serie

P01 Livelli asciugatura Cotone

È possibile adattare individualmente i livelli di asciugatura del programma *Cotone* in 7 passaggi.

- 01 = ancora più umido
- 02 = più umido
- 03 = leggermente più umido
- 04 = **Impostazione di serie**
- 05 = leggermente più asciutto
- 06 = più asciutto
- 07 = ancora più asciutto

P02 Livelli di asciugatura Lava/Indossa

È possibile adattare individualmente i livelli di asciugatura del programma *Lava/Indossa* in 7 passaggi.

- 01 = ancora più umido
- 02 = più umido
- 03 = leggermente più umido
- 04 = **Impostazione di serie**
- 05 = leggermente più asciutto
- 06 = più asciutto
- 07 = ancora più asciutto

P04 Temperatura di raffreddamento

Prima della fine del programma la biancheria viene raffreddata a 55 °C. È possibile raffreddare ulteriormente la biancheria prolungando la fase di raffreddamento.

La selezione avviene in scatti di 1 °C.

- 15 = **Impostazione di serie 55 °C**
- 15 = 54 °C
- 14 = 53 °C
- 13 = 52 °C
- 12 = 51 °C
- 11 = 50 °C
- 10 = 49 °C
- 09 = 48 °C
- 08 = 47 °C
- 07 = 46 °C
- 06 = 45 °C
- 05 = 44 °C
- 04 = 43 °C
- 03 = 42 °C
- 02 = 41 °C
- 01 = 40 °C

P05 Volume segnale acustico

Il segnale acustico può essere modificato.

-01 = più basso

-02 = **Impostazione di serie**

P06 Acustica tasti

Il segnale acustico allo sfioramento dei tasti sensore può essere attivato o disattivato.

-00 = off

-01 = **Impostazione di serie**

-02 = più alto

P07 Codice PIN

Il codice PIN evita che l'asciugatrice venga usata da altri utenti.

Se il codice PIN è attivato, dopo aver acceso l'asciugatrice si dovrà immettere il codice per poterla usare.

-00 = **off (impostazione di serie)**

-01 = on

Se è stata effettuata la selezione -01, in futuro, dopo l'accensione, questa asciugatrice può essere usata solo dopo aver immesso il codice PIN.

Usare l'asciugatrice con il codice PIN

Dopo ogni accensione dell'asciugatrice nella visualizzazione della durata si illumina e lampeggia ---.

Il codice PIN è 250 e non può essere modificato.

- Sfiocare il sensore > fino a quando come primo numero lampeggia un 2---

- Confermare con il sensore *Start/Aggiungere biancheria*.

- Procedere allo stesso modo per immettere gli altri due numeri.

Dopo aver immesso e confermato 250 si potrà usare l'asciugatrice.

P08 Conducibilità

Questa funzione di programmazione va attivata solo se i valori dell'umidità residua vengono accertati in modo errato a causa dell'acqua eccezionalmente dolce.

-01 = **off (impostazione di serie)**

-02 = bassa

Premessa

L'acqua di lavaggio è estremamente dolce e il valore di conducibilità (conducibilità elettrica) è inferiore a 150 $\mu\text{S}/\text{cm}$. Per il valore di conducibilità dell'acqua potabile rivolgersi all'azienda idrica locale.

Attivare -02 solamente se è verificata la condizione di cui sopra. Altrimenti il risultato di asciugatura non sarà soddisfacente.

Funzioni di programmazione

P11 Modalità spegnimento pannello comandi

Per risparmiare energia elettrica, dopo 10 minuti la visualizzazione durata e i tasti sensore si oscurano. In questo caso il sensore *Start/Aggiungere biancheria* lampeggia.

Tuttavia non si verificherà alcuno spegnimento in caso di guasti.

-00 = **off**

La visualizzazione durata e i tasti sensore non si oscurano.

-01 = **on (impostazione di serie)**

Dopo 10 minuti, nel corso del programma la visualizzazione durata e i tasti sensore si oscurano.

“Riaccendere” le spie

- Sfiocare il tasto sensore *Start/Aggiungere biancheria*. Ciò non influisce su un programma in corso.

P13 Memory

È possibile impostare quanto segue: l'elettronica salva un programma selezionato con livello di asciugatura o selezione. Inoltre si salva la durata del programma *Aria calda/DryFresh*. Alla successiva selezione del programma sono visualizzate queste impostazioni.

Selezione

-00 = **off (impostazione di serie)**

-01 = on

P14 Fase anti piega

Fino a max. 2 ore dopo il termine dell'asciugatura il cestello ruota con un ritmo speciale per la fase anti piega. Questo riduce la formazione di pieghe se i capi non vengono prelevati subito. Si può ridurre la durata.

-00 = senza fase anti piega

-01 = 1 ora

-02 = **2 ore (impostazione di serie)**

P19 Segnale acustico attivo


Il segnale acustico indica la fine del programma. Può essere attivato o disattivato.

Il segnale continuo per i messaggi di errore non dipende dal segnale acustico di cui sopra.

-00 = off


-01 = **on (impostazione di serie)**

P20 Indicazione delle vie aeree


Rimuovere eventuali impurità dopo l'asciugatura. Inoltre si accende la spia  non appena si raggiunge un certo grado di raccolta di lanugine. Si può decidere autonomamente con quale grado di raccolta di lanugine debba comparire questa segnalazione.

Con l'uso, l'utente dovrà accertare quale selezione soddisfa le sue esigenze personali.

-00 = off


La spia  non si accende. Se tuttavia il circuito dell'aria è compromesso, il programma si interrompe e compare la segnalazione **F 055**, indipendentemente da questa opzione.

-01 = meno sensibile

La spia  si accende solo in caso di notevole raccolta di lanugine.

-02 = **normale (impostazione di serie)**

-03 = sensibile

La spia  si accende già con una ridotta raccolta di lanugine.

P22 Luminosità regolata dei pannelli luminosi

La luminosità dei sensori regolati nel pannello comandi può essere selezionata in 7 livelli diversi.

La luminosità si può impostare subito, durante la selezione dei diversi livelli.

-01 = livello più scuro

-02 = **Impostazione di serie**

...

-07 = livello più chiaro

P25 Durata segnale acustico fine programma

Il segnale acustico indica la fine del programma. Si può decidere per quanto tempo deve suonare il segnale acustico.

-01 = **il segnale acustico suona tre volte a fine programma. (Impostazione di serie)**

-02 = Il segnale acustico suona fino allo spegnimento automatico (max. 1 ora).

P26 Melodia di benvenuto

È possibile decidere se accendere o spegnere la melodia di benvenuto.

-00 = **off (impostazione di serie)**

-01 = on

-02 = on, volume un po' più alto

P30 Ore di funzionamento

È possibile visualizzare quante ore ha asciugato l'asciugatrice.

La durata totale del programma viene visualizzata in cifre singole in sequenza sulla visualizzazione della durata.

L'asciugatrice ha asciugato p.es. per 1234 ore. Sulla visualizzazione durata compare prima una **H**, poi un **I**, poi un **2**, poi un **3** e infine un **4**. Quindi di nuovo l'**H**.

Connessione in rete

Le funzioni di programmazione **P24**, **P31** e **P32** vengono visualizzate se sono soddisfatti i requisiti per l'uso di Miele@home (v. cap. "Miele@home" e "Prima messa in funzione").



Funzioni di programmazione

Disattivare la WLAN

Resettare la configurazione di rete quando si smaltisce l'asciugatrice, la si vende o si mette in funzione un'asciugatrice usata. Solo in questo modo è garantito che tutti i dati personali siano stati rimossi e che il proprietario precedente non possa più accedere all'asciugatrice.

- Ruotare il selettore programmi su *MobileStart* .

Sulla visualizzazione durata dell'asciugatrice è acceso *Lon*.

- Sfiocare il tasto sensore  sull'asciugatrice e tenere premuto il tasto sensore  finché è trascorso il conto alla rovescia sulla visualizzazione durata.

Nella visualizzazione durata compare: ---.

- La WLAN si disattiva.
- La connessione alla WLAN è stata ripristinata all'impostazione di serie.
Per riutilizzare Miele@home è necessario effettuare una nuova connessione.

P24 RemoteUpdate

Tramite RemoteUpdate è possibile aggiornare il software dell'asciugatrice. Se è disponibile un aggiornamento per l'asciugatrice, questo viene scaricato in automatico dall'apparecchio. L'installazione di un aggiornamento non avviene in automatico, ma deve essere avviata manualmente dall'utente.

Se non si installa un aggiornamento, si può utilizzare l'asciugatrice come di consueto. Miele consiglia tuttavia di installare gli aggiornamenti.

Avvio di RemoteUpdate

Le informazioni relative al contenuto di un aggiornamento sono integrate nell'app Miele.

Se è disponibile un aggiornamento, sulla visualizzazione durata viene visualizzata la segnalazione *UP*.

È possibile installare l'aggiornamento subito o posticipare l'installazione a un momento successivo. La richiesta compare al momento della riaccensione dell'asciugatrice.

Se non si desidera installare l'aggiornamento, disattivare RemoteUpdate.

L'aggiornamento può richiedere alcuni minuti.

Durante il RemoteUpdate prestare attenzione a quanto segue:

- Se non compare alcuna segnalazione, non è disponibile alcun aggiornamento.
- Non è possibile annullare un aggiornamento installato.
- Non spegnere l'asciugatrice mentre è in corso l'aggiornamento. Altrimenti l'aggiornamento verrà interrotto e non installato.
- Alcuni aggiornamenti del software possono essere eseguiti solo dall'assistenza tecnica Miele.

Attivazione/disattivazione

RemoteUpdate è attivato di serie. Un aggiornamento disponibile viene scaricato in automatico e deve essere avviato manualmente dall'utente. Disattivare RemoteUpdate se si desidera che gli aggiornamenti non vengano scaricati automaticamente.

Selezione

-00 = off

-01 = on (impostazione di serie)

Avviare l'aggiornamento

Dopo l'accensione dell'asciugatrice, sulla visualizzazione durata compare *UP*.

- Sfiocare il tasto sensore *Start/Aggiungere biancheria*.

UP inizia a lampeggiare sulla visualizzazione durata. Si avvia l'aggiornamento.

Il progresso dell'aggiornamento viene rappresentato con trattini sulla visualizzazione durata:

I = 0 %

IIIIII = 100 %

Posticipare l'aggiornamento

Dopo l'accensione dell'asciugatrice, sulla visualizzazione durata compare *UP*.

- Sfiocare il tasto sensore .


Alla successiva accensione viene richiesto di avviare l'aggiornamento.

P31 Funzionamento da remoto

Una volta installata l'app Miele, è possibile consultare da ogni luogo lo stato dell'asciugatrice, avviarla da remoto e azionarla a distanza mediante il programma *MobileStart*.

Il funzionamento da remoto viene attivato con la connessione dell'asciugatrice alla rete WLAN in automatico. È possibile disattivare il funzionamento da remoto se non si desidera utilizzare l'asciugatrice con il proprio dispositivo mobile.

Un'interruzione del programma può essere eseguita anche tramite app se non è attiva questa funzione di programmazione.

Mediante il tasto  impostare un intervallo di tempo entro il quale si desidera far partire l'asciugatrice e avviare il posticipo avvio.

L'asciugatrice può essere avviata entro l'intervallo di tempo indicato tramite uno dei segnali inviati dall'utente.

Se non viene inviato alcun segnale entro il tempo massimo impostato, l'asciugatrice parte automaticamente.

Selezione


-00 = off


-01 = on (impostazione di serie)

Funzioni di programmazione

P32 SmartGrid

È possibile far avviare l'asciugatrice da remoto in automatico in un intervallo di tempo.

Se la funzione SmartGrid è stata attivata, il tasto sensore  non ha più la funzione "Posticipo avvio", ma la nuova funzione "SmartStart".

Tramite il tasto sensore  impostare un intervallo di tempo SmartStart. L'asciugatrice viene avviata entro l'intervallo di tempo immesso tramite un segnale inviato dall'esterno. Se non viene inviato alcun segnale di avvio dall'esterno entro il tempo massimo impostato, l'asciugatrice parte in automatico (v. cap. "Posticipo avvio").

Selezione

-00 = **off (impostazione di serie)**

-01 = on

Diritti d'autore e licenze per il modulo di comunicazione

Per l'uso e la gestione del modulo di comunicazione, Miele utilizza software propri o di terzi non soggetti ad una cosiddetta condizione di licenza Open Source. Questi software/componenti software sono protetti dal diritto d'autore. I diritti derivanti dal diritto d'autore di Miele e di terzi vanno rispettati.

Inoltre, il presente modulo di comunicazione contiene componenti software che vengono trasmessi alle condizioni di licenza Open Source. È possibile consultare i componenti Open Source, i rispettivi avvisi di copyright, le copie delle condizioni di licenza di volta in volta in vigore, nonché eventuali ulteriori informazioni, in locale tramite IP mediante

un web browser (<http://<indirizzo ip>/Licenses>). Le disposizioni in materia di responsabilità e garanzia ivi contenute delle condizioni di licenza Open Source si intendono valide soltanto in rapporto ai titolari dei rispettivi diritti.

Miele AG

Limmatstrasse 4
8957 Spreitenbach

Miele SA

Sous-Riette 23
1023 Crissier

Tel. 0848 848 048
www.miele.ch/contact

www.miele.ch

TWH 700-80 CH

it-CH

M.-Nr. 12 676 480 / 00