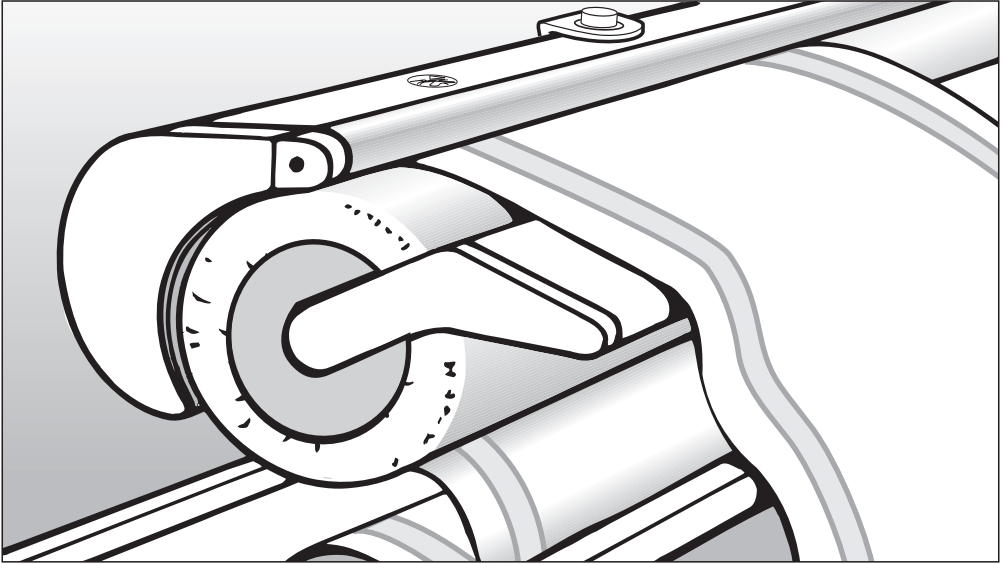


Miele

Istruzioni d'uso



Mangano industriale HM 16-80 D

it-IT

Leggere **attentamente** le istruzioni d'uso prima di procedere al posizionamento, all'installazione e al primo avvio. In questo modo si evitano danni a se stessi e all'apparecchio.

M.-Nr. 07 660 651

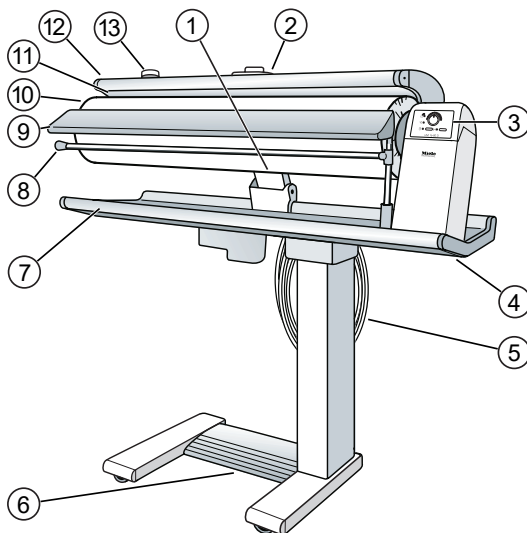
Indice

Descrizione apparecchio	4
Indicazioni sulla sicurezza e avvertenze	6
Il Vostro contributo alla tutela dell'ambiente	9
Trasporto	10
Spostamento e apertura	11
Allacciamento	12
Allacciamento elettrico.....	12
Prima del primo avvio	12
Prima della stiratura con mangano	14
Il luogo di lavoro per la stiratura	14
Preparazione della biancheria.....	14
Inumidire in caso di stiratura senza vapore.....	14
Ulteriori consigli per la quantità giusta di umidità per mangano	14
Distendere e lisciare.....	14
Smistare	15
Primo utilizzo del mangano	15
Controllare l'efficacia del dispositivo salvadita.....	15
Dispositivo per il vapore	16
Stirare con o senza vapore	16
Riempimento del serbatoio dell'acqua	16
Svuotamento del serbatoio dell'acqua	16
Stiratura con mangano	18
Accensione e spegnimento.....	18
Per accendere	18
Per spegnere.....	18
Selezionare la temperatura di stiro (in caso di stiratura senza vapore).....	18
Selezionare la temperatura di stiro (in caso di stiratura con vapore).....	19
Accendere e spegnere il dispositivo per il vapore	19
Per accendere	19
Per spegnere.....	19
Selezionare la velocità del rullo	19
Togliere il piano di introduzione	20
Stiratura con mangano	20
Per stirare con mangano.....	20
Per vaporizzare	20
Per sollevare la conca.....	20
Disporre la biancheria	20
Asta appendiabiti.....	21
Suggerimenti	21

Dopo la fase di stiro	22
Se si deve riporre il mangano	22
Interruzione di corrente	22
Pratica di stiratura	23
Asciugamani, canovacci e tovaglioli	23
Tovaglie	23
Lenzuola e lenzuola di sopra	23
Copripiumini	23
Copricuscini	24
Camicie	24
Maniche e polsini	24
Parte posteriore/carrè sulla spalla	24
Parte posteriore	25
Parte anteriore	26
Colletto	26
Camicia da notte	26
Pigiama	26
Grembiule, camice	26
Grembiule con bretelle	26
Vaporizzare i pantaloni	27
Vaporizzare le gonne	27
Manutenzione	28
Pulizia della conca	28
Pulire l'involucro	28
Pulire il serbatoio dell'acqua	28
Telo da stiro	28
Sostituire il telo da stiro	29
Guida guasti	32
Assistenza tecnica	34
Contatti in caso di guasto	34
Dati tecnici	35

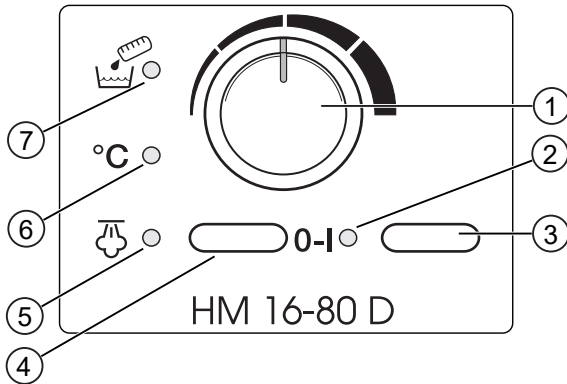
Descrizione apparecchio

Mangano



- ① Sblocco di emergenza
Lo sblocco di emergenza permette di rimuovere manualmente la pressione di appoggio della conca.
- ② Selettore temperatura
La temperatura di stiro si imposta in base ai simboli di cura.
- ③ Pannello comandi
- ④ Dispositivo di sblocco
- ⑤ Cavo di alimentazione e aggancio del cavo
- ⑥ Comando a pedale
Mette in moto il rullo e la conca si avvia.
- ⑦ Tavolo per la biancheria
- ⑧ Asta appendiabiancheria
Consente di raffreddare e terminare l'asciugatura della biancheria pronta senza lasciare pieghe.
- ⑨ Piano di introduzione
Facilita l'introduzione precisa della biancheria.
- ⑩ Rullo
- ⑪ Conca
- ⑫ Listello salvadita
- ⑬ Chiusura serbatoio acqua

Pannello comandi



- ① Selettore di velocità del rullo
- ② Spia 0-I
Si illumina quando il mangano è acceso.
- ③ Interruttore 0-I
Accende e spegne il mangano.
- ④ Interruttore ☁ “vapore”
- ⑤ Spia ☁ “vapore”
- ⑥ Spia °C “temperatura”
- ⑦ Spia “serbatoio acqua vuoto”

Indicazioni sulla sicurezza e avvertenze

Prima di mettere in funzione il mangano per la prima volta, leggere attentamente queste istruzioni d'uso. Contengono informazioni importanti su sicurezza, uso e manutenzione del mangano. In questo modo si evitano danni a se stessi e al mangano. Conservare con cura le presenti istruzioni d'uso e consegnarle anche a eventuali futuri utenti.

Uso previsto

► Questo mangano può essere utilizzato esclusivamente per stirare tessuti adatti alla stiratura a macchina come indicato sull'etichetta e che sono stati lavati con acqua.

► Le persone che per le loro capacità fisiche, sensoriali o psichiche o per la loro inesperienza o non conoscenza non siano in grado di utilizzare in sicurezza il mangano, non devono farne uso senza la sorveglianza e la guida di una persona responsabile.

Sicurezza tecnica

► Prima dell'installazione controllare che il mangano non presenti danni visibili esterni. Non mettere mai in funzione un mangano danneggiato. Un mangano danneggiato può mettere a rischio la sicurezza dell'utente.

► Assicurarsi che i valori di tensione (tensione e frequenza) della rete elettrica locale coincidano con le indicazioni di tensione sulla targhetta dati del mangano prima di allacciare il cavo di alimentazione alla presa elettrica.

In caso di dubbi, chiedere a un elettricista qualificato i valori di tensione della rete elettrica locale. Se l'allacciamento avviene a una tensione diversa da quella riportata sulla targhetta dati, possono verificarsi danni di funzionamento o difetti al mangano.

► Se il cavo di allacciamento alla rete è danneggiato, sostituirlo con un cavo speciale dello stesso tipo (disponibile presso l'assistenza tecnica autorizzata Miele). Per motivi di sicurezza è necessario che la sostituzione sia effettuata dal servizio di assistenza tecnica autorizzato Miele.

► La sicurezza elettrica del mangano è garantita solo se è allacciato con un regolare conduttore di protezione.

È molto importante verificare che tale presupposto, fondamentale per la sicurezza, sia garantito. In caso di dubbi far controllare l'impianto dell'edificio da personale qualificato.

Miele non risponde per danni (p.es. scossa elettrica) dovuti alla mancanza o all'interruzione del conduttore di protezione.

Indicazioni sulla sicurezza e avvertenze

► Il collegamento del mangano alla rete elettrica non deve essere effettuato con prese multiple o prolunghe non adatte. Non sarebbe garantita la sicurezza elettrica (p.es. a causa del pericolo di surriscaldamento).

► Il mangano è conforme alle vigenti norme di sicurezza. Riparazioni non corrette possono esporre l'utente a pericoli non prevedibili, per i quali la casa produttrice non si assume alcuna responsabilità. Le riparazioni possono essere effettuate solo da personale qualificato e autorizzato Miele.

► Sostituire eventuali pezzi difettosi con pezzi originali Miele. Solo così Miele può garantire il rispetto degli standard di qualità previsti.

► Il mangano si stacca dalla rete elettrica solo se:

- la spina del mangano è completamente sfilata dalla presa elettrica o
- l'interruttore generale dell'impianto elettrico di casa è disinserito o
- il fusibile dell'impianto elettrico è completamente svitato.

► Non danneggiare, rimuovere o aggirare i dispositivi di sicurezza e i comandi del mangano.

► Utilizzare il mangano soltanto se tutti i rivestimenti smontabili sono correttamente montati e se tutte le parti sotto tensione o in movimento risultano inaccessibili.

► L'installazione e il montaggio di questo mangano in luoghi di installazione non stazionari (p.es. navi) possono essere effettuati solo da personale tecnico qualificato che garantisca i presupposti per un utilizzo del mangano conforme ai requisiti di sicurezza.

Uso corretto

► Quando si usa il mangano indossare sempre indumenti aderenti. Maniche larghe, nastri del grembiule, foulard e cravatte possono incastrarsi nel rullo.

► Prima di usare il mangano, togliere anelli, bracciali, collane e orologi.

► Quando il mangano è caldo c'è il rischio di ustionarsi se:

- si tocca la conca;
- si inserisce la mano tra la conca alzata e il rullo e contemporaneamente si preme il comando a pedale.

► Non permettere mai ai bambini di giocare nelle immediate vicinanze del mangano. I bambini non devono mai usare il mangano da soli.

► Non appoggiare i capi sulla conca riscaldata. Pericolo di incendio.

Indicazioni sulla sicurezza e avvertenze

► Per appendere i capi utilizzare l'asta appendibiancheria estraibile.

L'asta appendibiancheria serve esclusivamente per appendere i capi. Dopo l'uso, occorre rimettere immediatamente a posto l'asta appendibiancheria. Non premere l'asta appendibiancheria aperta. Altrimenti c'è il rischio che il mangano si ribalti a causa dell'effetto leva.

► Spegnerne il mangano prima di estrarre la spina dalla presa.

► Non sfilare mai la spina dalla presa tirando il cavo. Afferrare sempre la spina per toglierla dalla presa.

► Non appoggiare il cavo di alimentazione sulla conca riscaldata. Il cavo di alimentazione può danneggiarsi con conseguente rischio di scossa elettrica. Per avvolgere il cavo di alimentazione utilizzare esclusivamente il gancio per cavi sul retro del mangano.

Utilizzo degli accessori

► Gli unici accessori che possono essere montati o utilizzati sono quelli espressamente autorizzati da Miele. Se si montano o utilizzano altri accessori, il diritto alla garanzia e a prestazioni in garanzia per vizi e/o difetti del prodotto decade.

Smaltimento dell'imballaggio

L'imballaggio è pratico e protegge l'apparecchio da eventuali danni di trasporto. I materiali utilizzati per l'imballaggio sono riciclabili, in quanto selezionati secondo criteri di rispetto dell'ambiente e di facilità di smaltimento.

Restituire gli imballaggi al circuito di raccolta dei materiali consente di risparmiare materie prime. Utilizzare centri di raccolta per materiali specifici ed eventuali opzioni di ritiro alternative. Smaltire correttamente anche gli imballaggi utilizzati per il trasporto.

Smaltimento delle apparecchiature

Le apparecchiature elettriche ed elettroniche contengono spesso materiali utili. Contengono altresì sostanze, composti e componenti che erano necessari per il funzionamento e la sicurezza dell'apparecchiatura stessa. Smaltirli in modo non adeguato o nei rifiuti domestici potrebbe nuocere alla salute e all'ambiente. In nessun caso quindi smaltire queste apparecchiature nei normali rifiuti domestici.



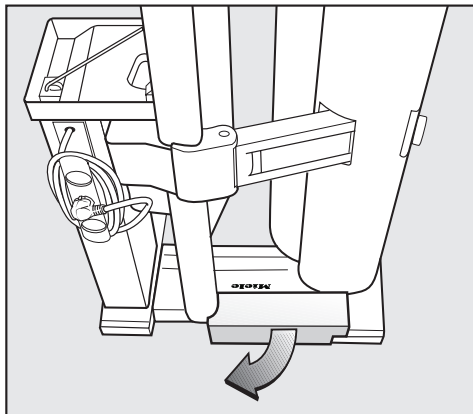
Il simbolo del cassonetto barrato indica che il prodotto deve essere conferito agli idonei centri di raccolta differenziata allestiti dai comuni o dalle società di igiene urbana oppure riconsegnato gratuitamente al rivenditore al momento dell'acquisto di una nuova apparecchiatura di tipo equivalente, in ragione di uno a uno. L'utente è tenuto a cancellare eventuali dati personali dall'apparecchiatura elettronica da smaltire. L'adeguata raccolta differenziata contribuisce

a evitare possibili effetti negativi sull'ambiente e sulla salute e favorisce il riciclo dei materiali di cui è composta l'apparecchiatura. Per la gestione del recupero e dello smaltimento degli elettrodomestici, Miele Italia aderisce al consorzio Ecodom (Consorzio Italiano Recupero e Riciclaggio Elettrodomestici). Smaltimento dei rifiuti di apparecchiature elettriche ed elettroniche (RAEE), ai sensi del Decr. legisl. 14 marzo 2014, n. 49 in attuazione della Direttiva 2012/19/UE e sui RAEE sullo smaltimento dei rifiuti di apparecchiature elettriche ed elettroniche. L'utente è tenuto per legge a rimuovere dalle apparecchiature batterie, accumulatori e lampade esausti e rimovibili, in modo non distruttivo. Conferirli agli idonei centri di raccolta differenziata dove vengono presi in consegna gratuitamente. Accertarsi che fino al momento dello smaltimento l'apparecchiatura sia tenuta lontana dai bambini.

Trasporto

Sicurezza per il trasporto

Rimuovere la sicurezza per il trasporto solo dopo aver posizionato la macchina sulle rotelle.

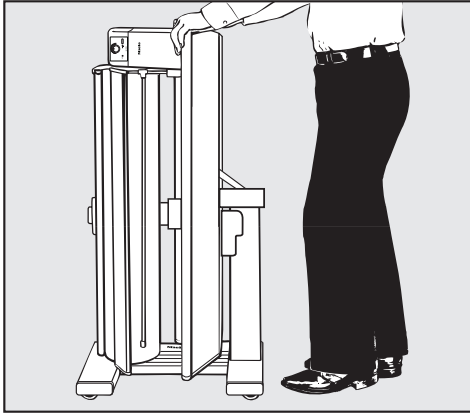


- Sfilare la sicurezza per il trasporto.

Conservare la sicurezza per il trasporto!
Reinserirla assolutamente una volta chiusa in caso di trasporto (p.es. per un trasloco).

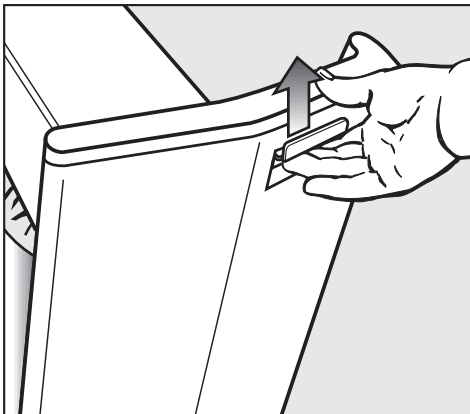
Spostamento e apertura

Il mangano è dotato di quattro rotelle.

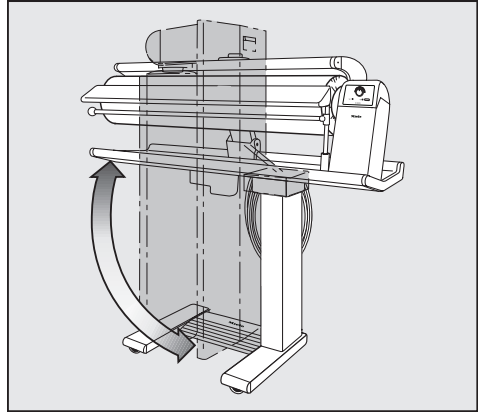


- Afferrare il mangano in corrispondenza dell'asse e spingerlo o tirarlo davanti a sé.
- Per superare eventuali ostacoli (p.es. bordi del tappeto o soglie delle porte) o per guidarlo, inclinare leggermente il mangano.

Il mangano si può spostare una volta chiuso o aperto.



- Tirare il dispositivo di sblocco nella parte destra posteriore, sotto l'asse del mangano e fissare l'asse.



- Inclinare la parte superiore del mangano fino all'arresto in posizione orizzontale o verticale. Rilasciare il dispositivo di sblocco solo al termine della procedura di inclinazione.
- Affinché non fuoriesca acqua durante la chiusura e il trasporto del mangano, la chiusura del serbatoio dell'acqua deve essere sempre ben avvitata.

Allacciamento

Allacciamento elettrico

Il mangano viene fornito pronto per essere allacciato a una regolamentare presa schuko installata per AC 220–240 V 50–60 Hz.

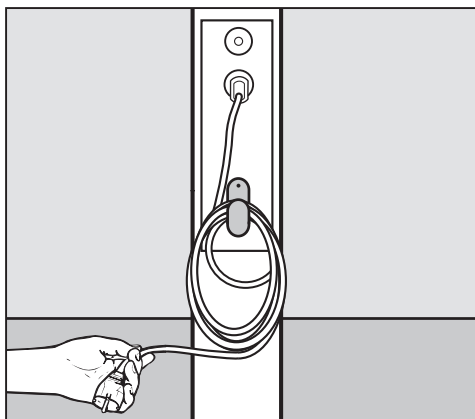
La potenza assorbita e la protezione di rete sono riportate sulla targhetta dati.

Per aumentare la sicurezza il VDE, nella direttiva DIN VDE 0100 parte 739, raccomanda di proporre all'apparecchio un interruttore automatico differenziale (salvavita) con corrente di stacco conforme alle norme vigenti: 30 mA (DIN VDE 0664). Quando si utilizza la misura di protezione "interruttore differenziale" è possibile utilizzare solo un interruttore differenziale sensibile alla corrente d'impulso.

Disposizioni speciali per l'Austria:

quando si utilizza la misura di protezione "interruttore differenziale" è possibile utilizzare solo un interruttore differenziale sensibile alla corrente d'impulso.

Allacciamento

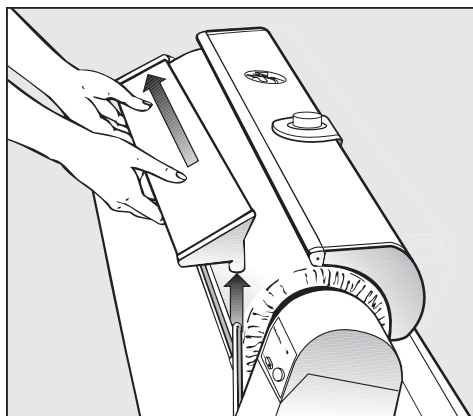


Il cavo di alimentazione è avvolto dietro il tavolo per la biancheria.

- Srotolare il cavo.
Non inserire ancora la spina nella presa.

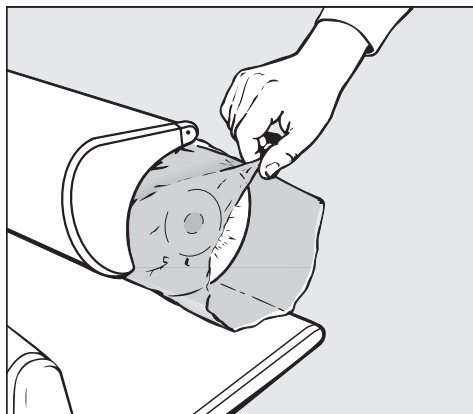
Prima del primo avvio

Per il trasporto il rullo è protetto dalla polvere con una pellicola.

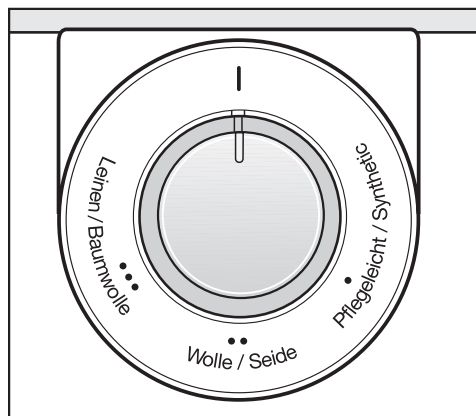


- Togliere il piano di introduzione. Sollevare il piano di introduzione prima dal supporto di destra e poi tirarlo verso l'esterno in corrispondenza del lato sinistro del rullo.

Non appena si inserisce la presa e si accende il mangano, la conca si solleva in automatico. Rimuovere la pellicola di protezione dal rullo.



- Togliere dal rullo la pellicola di protezione dalla polvere.



- ◆ Lava/Indossa/Fibre sintetiche
 - ◆◆ Lana/Seta
 - ◆◆◆ Lino/Cotone
- Incollare la pellicola adesiva presente tra gli accessori intorno al selettore temperatura.

Prima della stiratura con mangano

Il luogo di lavoro per la stiratura

Sono necessarie una sedia regolabile in altezza e una superficie di appoggio per la biancheria stirata.



Assicurarsi che il mangano sia in posizione orizzontale per garantire una fuoriuscita omogenea del vapore. Assicurarsi che abbia una stabilità sufficiente affinché non si sposti.

A portata di mano dovrebbero esserci:

- a sinistra del mangano il cesto con la biancheria pronta,
- a destra del mangano un ripiano per la biancheria stirata.

Camicie, camici, camicette e simili vanno appesi immediatamente alle grucce.

I capi di dimensioni più piccole possono essere appesi sull'asta appendiabiti estraibile.

Preparare anche un recipiente con l'acqua per inumidire successivamente la biancheria.

Preparazione della biancheria

La biancheria preparata correttamente è il prerequisito per ottimi risultati di stiro.

Pertanto, prima della stiratura la biancheria va:

- inumidita in caso di stiratura senza vapore,
- distesa e lisciata,
- smistata.

Inumidire in caso di stiratura senza vapore

La biancheria ha bisogno dell'umidità giusta, solo così si garantisce che sarà liscia e asciutta dopo un ciclo di stiratura con mangano, con l'impostazione della temperatura corretta. Pertanto, inumidire i capi come per la stiratura a mano; sarebbe meglio farlo già un paio di ore prima in modo che l'umidità si distribuisca in modo uniforme.

Se è presente un essiccatoio, asciugare la biancheria con il programma "Asciutto stiro a mano".

Se si ha poco tempo per la preparazione e per inumidire successivamente, usare l'acqua calda.

Ulteriori consigli per la quantità giusta di umidità per mangano

Materiale	Umidità per mangano
Seta	avvolgere in un panno umido per evitare le macchie d'acqua
Fibre artificiali come il dralon, il nylon, il perlon ecc.	da leggermente umido ad asciutto
Lana (p.es. pantaloni)	vaporizzare sotto un panno umido
Cotone	leggermente umido
Lino	abbastanza umido

Distendere e lisciare

Distendere la biancheria inumidita come di consueto.

Stirare lacci, bretelline e orli.

Prima della stiratura con mangano

Piegare i capi di grandi dimensioni come tovaglie, lenzuola e copripiumini nel senso della lunghezza e piegarli a fisarmonica: questo è il modo più semplice per stirare i capi.

Smistare

Smistare la biancheria per capi lisci e sagomati e per sensibilità al calore: così si potrà stirare rapidamente.

Stirare dapprima i tessuti sensibili al calore come il perlon, il nylon e il rayon. Poi a temperatura più alta la seta, la lana, il cotone e il lino.

Stirare per ultimo la biancheria inamidata in modo che gli eventuali residui di amido rimasti nella conca non compromettano la stiratura degli altri capi.

Primo utilizzo del mangano

Sul rullo si sente o si vede un rialzo di 2–3 mm. Questo non influisce sul processo di stiratura e si livella dopo circa 3 ore mediante la stiratura.

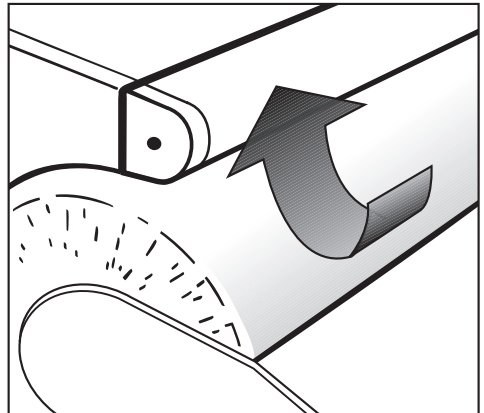
In questo modo, si garantisce che l'avvolgimento inferiore del rullo sia quasi privo di fessure.

Controllare l'efficacia del dispositivo salvadita

Il listello salvadita è un dispositivo di sicurezza che deve essere azionato prima di ogni ciclo di stiratura per controllarne il funzionamento.

■ Con mangano acceso premere a fondo il comando a pedale.

- La conca si fissa al rullo in rotazione.



■ Se si solleva il listello salvadita, il rullo si ferma e la conca si solleva.

■ Rilasciare il listello salvadita e togliere il piede dal comando a pedale.

■ Premere nuovamente a fondo il comando a pedale.

- La conca si fissa e il rullo ruota.

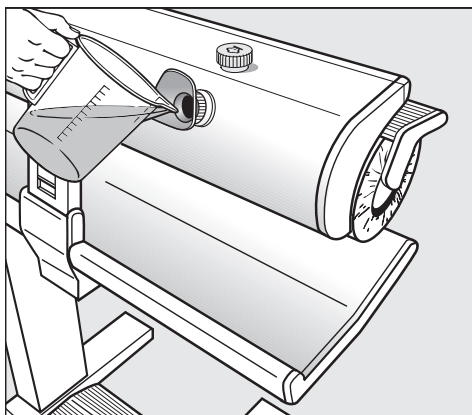
Dispositivo per il vapore

Per stirare biancheria asciutta o poco umida questo mangano è dotato anche di un dispositivo per il vapore.

Stirare con o senza vapore

Se la biancheria è già umida, stirare senza vapore. Con il vapore si stira la biancheria asciutta o poco umida.

Riempimento del serbatoio dell'acqua



- Prima dell'accensione e a mangano aperto, riempire dapprima il serbatoio dell'acqua con **acqua pulita** (ca. 0,8 l) fino al bordo inferiore del bocchettone di rabbocco. Non utilizzare la comune acqua da stiro.
- Per facilitare le operazioni è possibile avvitare il beccuccio.

Con durezza acqua dell'acqua pulita a partire da 17° dH (3 mmol/l) si consiglia di mischiare acqua distillata con rapporto 1:1.

⚠ Corrosione per vaiolatura nel serbatoio dell'acqua
Non utilizzare mai esclusivamente acqua distillata.

- Riempire il serbatoio dell'acqua solo fino a quando il livello dell'acqua raggiunge il bordo inferiore del bocchettone di rabbocco.
- Se la spia "serbatoio dell'acqua vuoto" si accende di rosso durante il funzionamento e con dispositivo per il vapore acceso, è possibile riempirlo di nuovo.
- Affinché non fuoriesca acqua a mangano chiuso, avvitare sempre saldamente la chiusura del serbatoio dell'acqua.

⚠ Formazione di vapore
Allentare lentamente la chiusura.

- Attendere la fuoriuscita del vapore dal serbatoio dell'acqua, solo al termine della fuoriuscita di vapore aprire la chiusura e aggiungere l'acqua.

È possibile che vi sia ancora acqua residua nel serbatoio. La quantità dipende dalla durezza acqua e dalla presenza di calcare.

Un rabbocco del serbatoio dell'acqua basta per circa 40 minuti di stiro con vapore. Il tempo di riscaldamento fino alla formazione di vapore è di circa 4 minuti. Il tempo di riscaldamento può variare a causa della presenza crescente di calcare nel serbatoio.

- Se si interrompe la stiratura, si consiglia di spegnere l'interruttore del vapore.

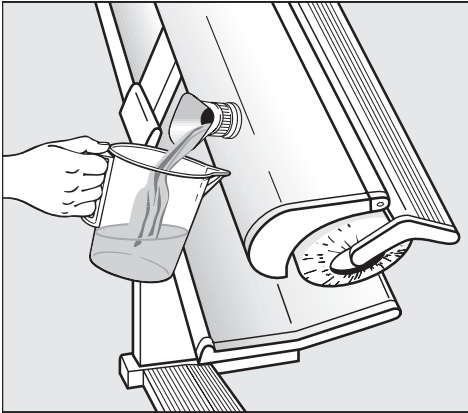
Svuotamento del serbatoio dell'acqua

⚠ Pericolo di ustioni
Vuotare il serbatoio dell'acqua solo quando la conca e l'acqua si sono raffreddate.

Dispositivo per il vapore

Vuotare il serbatoio dell'acqua dopo lo stiro. In questo modo, si evita il danneggiamento del serbatoio dell'acqua a causa dei componenti presenti nell'acqua (p.es. cloro, calcare, rame).

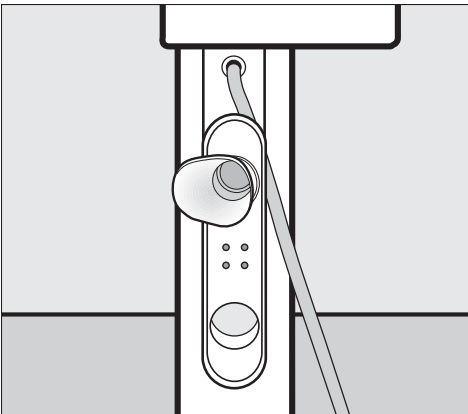
- Svitare la chiusura dal bocchettone di rabbocco del serbatoio dell'acqua.
- Per facilitare le operazioni è possibile avvitare il beccuccio.



- Inclinare lentamente il mangano e allo stesso tempo tenere un recipiente adatto (p.es. un contenitore graduato) sotto il bocchettone di rabbocco.

L'acqua fuoriesce.

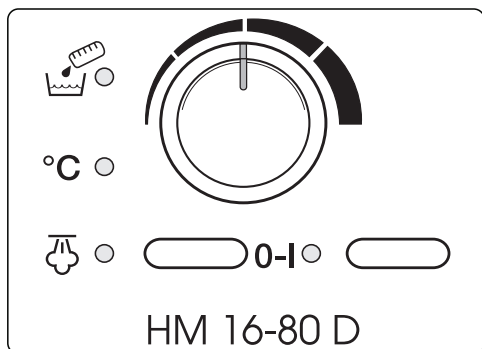
- Avvitare nuovamente la chiusura sul bocchettone di rabbocco.



Stiratura con mangano

Accensione e spegnimento

Il mangano si accende e si spegne con l'interruttore I-O.



Per accendere

- Premere l'interruttore I-O

La spia a sinistra dell'interruttore si accende.

Per spegnere

- Premere l'interruttore I-O e rilasciare

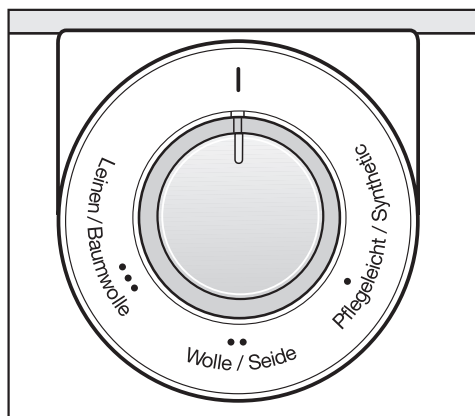
La spia a sinistra dell'interruttore si spegne.

Selezionare la temperatura di stiro (in caso di stiratura senza vapore)

La temperatura del mangano si imposta con il selettore temperatura.

Sulla ghiera del selettore sono riportati i vari livelli di temperatura, contrassegnati dai punti che corrispondono ai simboli di cura internazionali.

Tipo di fibra	Punti	Livelli temperatura
Lava/Indossa/Fibre sintetiche	♦	Bassa temperatura
Lana/Seta	♦♦	Temperatura media
Lino/Cotone	♦♦♦	Temperatura elevata
	I	40–60 °C



- Impostare il selettore sulla temperatura desiderata.

La spia °C “temperatura” è accesa finché la conca è calda. Si spegne quando si raggiunge la temperatura impostata.

In caso di fibre miste, è la percentuale di fibre più sensibile a determinare la temperatura del mangano. Quindi, ad esempio, i capi in poliacrilico e cotone vanno stirati con l'impostazione ♦♦ Lana/Seta e non con Cotone.

Selezionare la temperatura di stiro (in caso di stiratura con vapore)

- Impostare il selettore della temperatura su **♦♦♦** Cotone/Lino (alta temperatura).

Quando si imposta il selettore su **♦** e **♦♦** non è possibile stirare con il vapore.

Accendere e spegnere il dispositivo per il vapore

Con il termostato selezionare il livello di temperatura **♦♦♦** prima di accendere il dispositivo per il vapore.

Il dispositivo per il vapore si accende e si spegne con l'interruttore "vapore".

Per accendere

- Premere l'interruttore "vapore".

Non appena si raggiunge la temperatura necessaria della conca, la spia accanto al tasto si accende.

Se durante il funzionamento il serbatoio dell'acqua si svuota, la spia "vapore" si spegne e la spia "serbatoio dell'acqua vuoto" si illumina di rosso.

Per spegnere

- Premere l'interruttore e rilasciare.

La spia accanto al tasto si spegne.

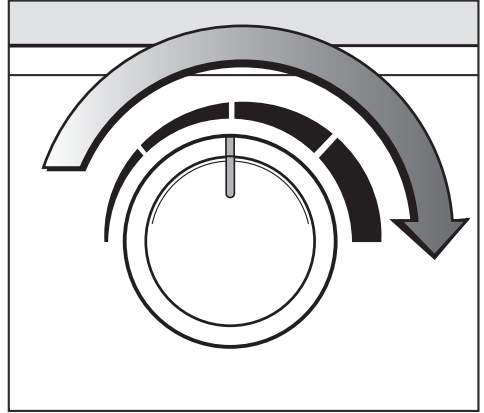
Selezionare la velocità del rullo

È possibile impostare la velocità del rullo su cinque livelli da più bassa (circa 2 m/min) a più alta (circa 4,5 m/min).

Una velocità del rullo più bassa facilita la stiratura di parti con sagomature più complesse, come p.es. camicie o camicette. Anche per i capi da stirare a più strati si consiglia di ridurre la velocità del

rullo. Spesso bastano già una o due passaggi per avere la biancheria liscia e asciutta.

I capi più sottili e a uno strato, come p.es. i tovaglioli o i fazzoletti, si possono stirare alla velocità più alta.

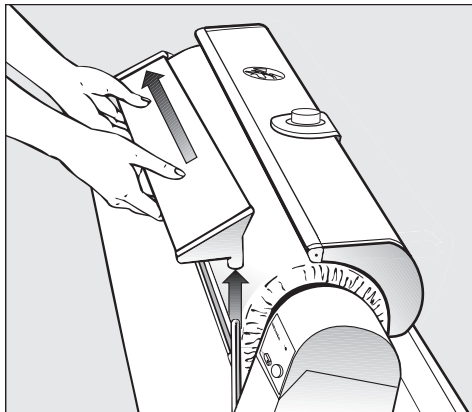


- Impostare il selettore di velocità del rullo alla velocità desiderata.

Stiratura con mangano

Togliere il piano di introduzione

Per stirare capi sagomati si può anche togliere il piano di introduzione; p.es. se si devono stirare gonne (rotonde).

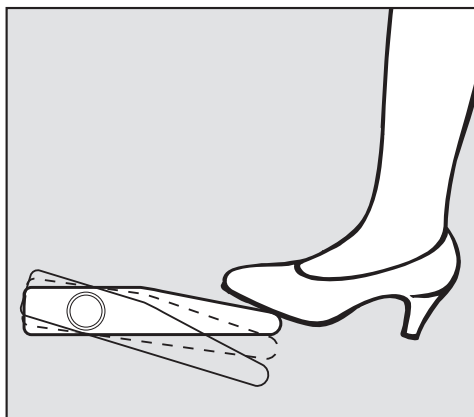


- Sollevare il piano di introduzione prima dal supporto di destra e poi tirarlo verso l'esterno in corrispondenza del lato sinistro del rullo.

Stiratura con mangano

Il processo di stiratura si avvia con il comando a pedale. Ha tre posizioni di funzionamento:

- Sollevamento
- Vaporizzazione
- Stiratura con mangano



Per stirare con mangano

- Premere a fondo il comando a pedale.

⚠ Pericolo di ustione e di schiacciamento

Non infilare le mani nella fessura tra la conca e il rullo.

Per vaporizzare

- Premere dapprima a fondo il comando a pedale, poi sollevare leggermente il piede. Il rullo si arresta con la conca azionata.

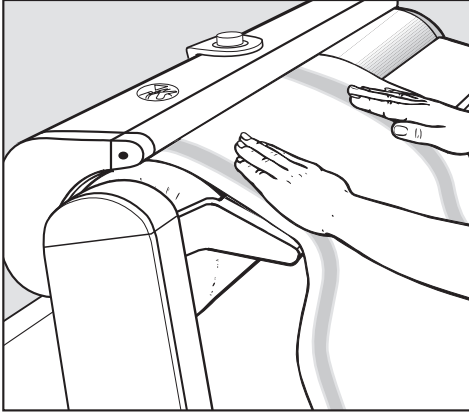
Per sollevare la conca

- Togliere il piede dal comando a pedale

Disporre la biancheria

- Allineare la biancheria sul piano di introduzione in modo che sia dritta e liscia.

Stiratura con mangano



Stirare i capi con bottoni sporgenti in modo che i bottoni siano rivolti verso il rullo e possano premere nell'avvolgimento del rullo elastico.

Disporre un panno su cerniere, bottoni e ganci in metallo a protezione della conca.

Non stirare ganci resistenti al calore e molto alti, p.es. i bottoni a sfera, (per proteggere la conca).

Quando la stiratura è quasi terminata, è possibile impostare il selettore temperatura già su I e poi stirare i capi di piccole dimensioni con il calore residuo.

- Poi ruotare manualmente il rullo con il capo di biancheria finché l'inizio del capo non possa essere afferrato dalla conca.
- Poi premere il comando a pedale.

Asta appendiabiti

È possibile appoggiare la biancheria stirata sull'asta appendiabiti estraibile per non formare pieghe.

Non esercitare pressione sull'asta appendiabiti aperta, c'è il rischio che il mangano si ribalti.

Suggerimenti

Se si formano pieghe quando si inserisce la biancheria:

Interrompere la stiratura, tirare il capo un po' all'indietro e lisciarlo. Se necessario, inumidire con una spugna o un panno umido.

Sfruttare sempre l'intera larghezza del rullo, così che la superficie dell'avvolgimento del rullo rimanga liscia.

Per pezzi di piccole dimensioni, come p.es. i tovaglioli, utilizzare il lato destro e sinistro del rullo alternandoli.


Stiratura con mangano

Dopo la fase di stiro

- Spegner il mangano
- Spegner l'interruttore "vapore".
- Impostare il selettore temperatura su I.
- Togliere la spina elettrica dalla presa.

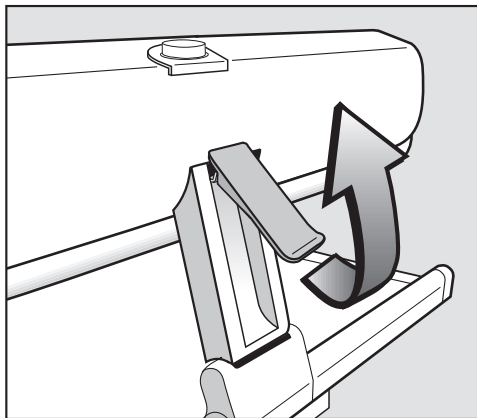
Se si deve riporre il mangano

- Far raffreddare la conca.
- Vuotare il serbatoio dell'acqua.
- Chiudere il mangano.
- Avvolgere il cavo di alimentazione.
- Inserire la copertura.

 L'acqua che si congela nel serbatoio e nel tubo del vapore potrebbe provocare danni.
Non riporre il mangano in ambienti esposti al gelo.

Interruzione di corrente

Il capo di biancheria risulta bruciato.
Se mentre si stira salta la corrente, la conca rimane fissata al rullo. I capi vengono trattenuti e c'è il rischio che si brucino.
Azionare lo sblocco di emergenza



- Tirare lo sblocco di emergenza verso l'alto.

La pressione di appoggio viene rimossa, quindi si possono togliere i capi.

Quando ritorna la corrente (la spia sull'interruttore di rete si accende) premere lo sblocco di emergenza verso il basso. Si può quindi continuare a stirare come di consueto.

Considerare le indicazioni sulla pratica di stiratura come “una delle tante possibilità”. Nel corso della vostra esperienza di stiratura, scoprirete sicuramente quali sono le opzioni più adatte a voi.

Asciugamani, canovacci e tovaglioli

Stirarli tenendoli dritti rispetto al piano di introduzione, così che i tessuti non si ritirino e possano essere piegati facilmente.

Inserire i fazzoletti e i tovaglioli in diagonale.

Sfruttare la larghezza del rullo!

Tovaglie

Non si formano pieghe nelle tovaglie se per prima si stira il centro.



- Inserire la tovaglia in obliquo, le estremità pendono a sinistra e a destra.
- Piegare in base alla larghezza.



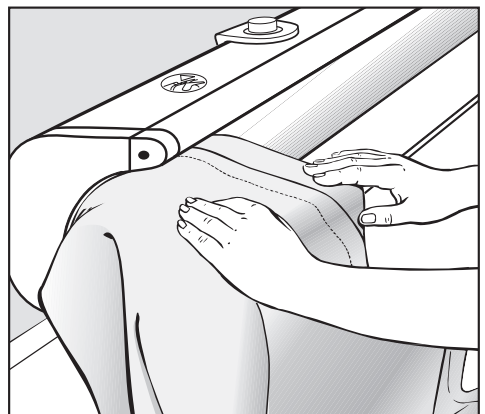
- Stirare la parte non stirata del panno, sul lato sinistro del rullo, da entrambi i lati. Lasciare pendere la parte centrale già stirata all'estremità sinistra del rullo, per non formare pieghe.

Lenzuola e lenzuola di sopra

Stirare come le tovaglie oppure se le pieghe non danno fastidio, piegare in base alla lunghezza e stirare.

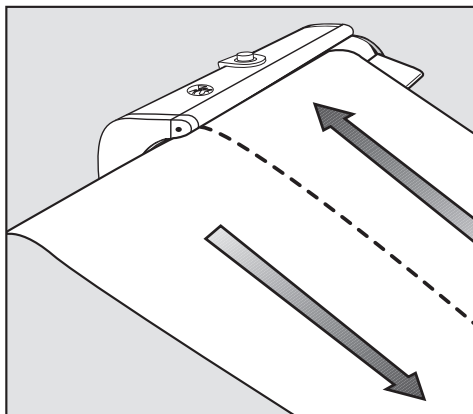
Stirare le decorazioni e i ricami sulle lenzuola di sopra prima dal dritto e poi dal rovescio; i ricami saranno più belli.

Copripiumini



Pratica di stiratura

- Stirare dapprima le asole chiuse in corrispondenza dell'estremità sinistra del rullo. I bottoni sono rivolti verso il rullo.



- Stirare il copripiumino in due lunghezze.

Copricuscini

- Stirare dapprima le asole chiuse (come con i copripiumini). Poi stirare tutto il copricuscino da entrambi i lati.

Se i bottoni sono rivolti verso la conca, non stirarli.

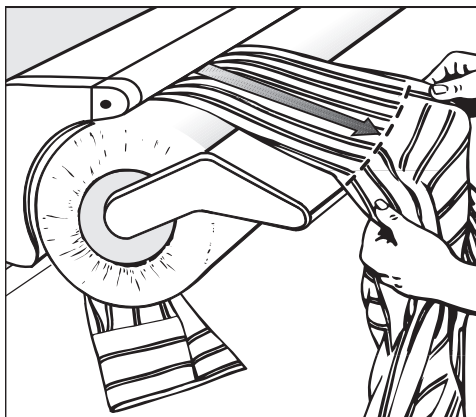
Camicie

Stirare le camicie senza piano di introduzione. Sequenza di stiratura:

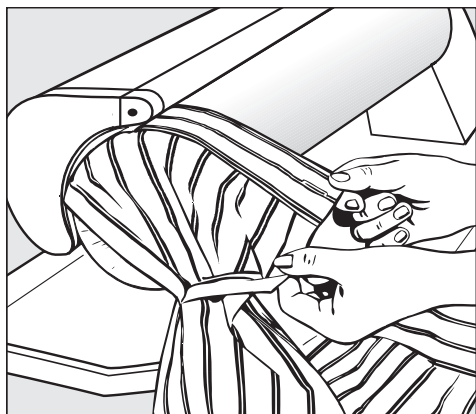
- Maniche e polsini
- Parte posteriore
- Parte anteriore
- Colletto

Maniche e polsini

- Lisciare le maniche e disporle in obliquo sul rullo. Lasciare i polsini non stirati per il momento.



- Stirare le maniche dalla cucitura dei polsini fino al giromanica.

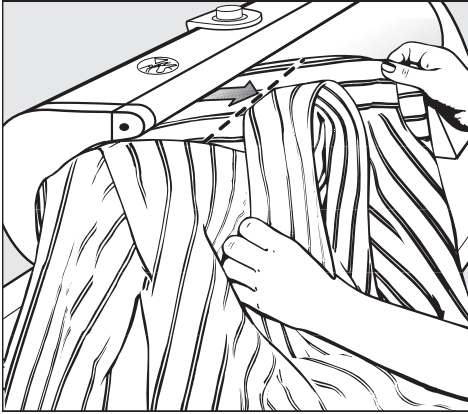


- Stirare i polsini in entrambi i lati sul bordo sinistro del rullo. Piegare poi il doppio polsino (asola su asola) e stirare.

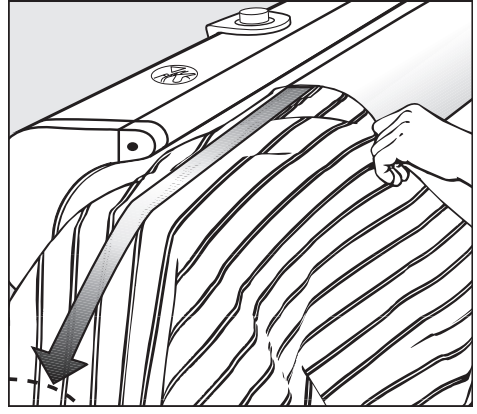
Parte posteriore/carrè sulla spalla

Camicie con carrè sulla spalla:

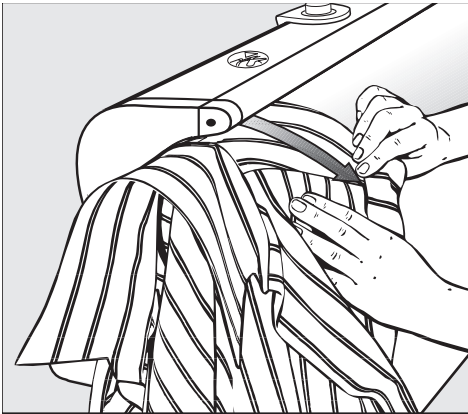
- Piegare il carrè lungo la cucitura posteriore.



- Posizionare la camicia obliquamente sul rullo e stirare dalla cucitura della spalla fino al colletto.



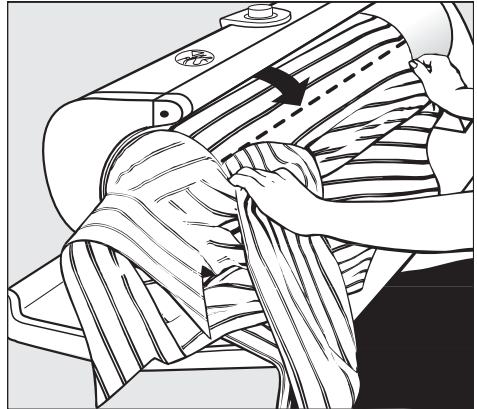
- Tirare la camicia, con il lato destro del tessuto verso l'alto, sul rullo fino alla cucitura del carré (nelle camicie senza carré fino alla cucitura del colletto) e stirare il retro.



- Quindi risvoltare la camicia e stirare oltre il colletto fino alla cucitura della spalla destra.

Parte posteriore

Il retro si stira in due parti, approssimativamente dal centro della schiena alla cucitura laterale.



- Stirare dal centro della schiena fino alla cucitura della manica. Stirare la striscia non inclusa fino alla cucitura laterale insieme alla parte anteriore.

Stirare la seconda parte del retro come la prima, ma a rovescio.

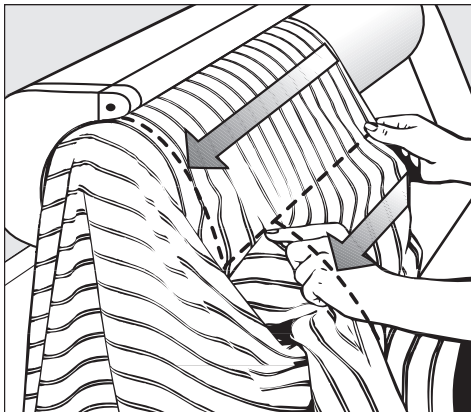
- Togliere la camicia dal rullo, girarla e riposizionarla a rovescio.
- Stirare la parte del retro ancora non stirata.

Pratica di stiratura

Parte anteriore

La parte anteriore e la parte posteriore non ancora stirata si stirano sul lato sinistro del rullo rispettivamente partendo dall'orlo inferiore fino al giromanica.

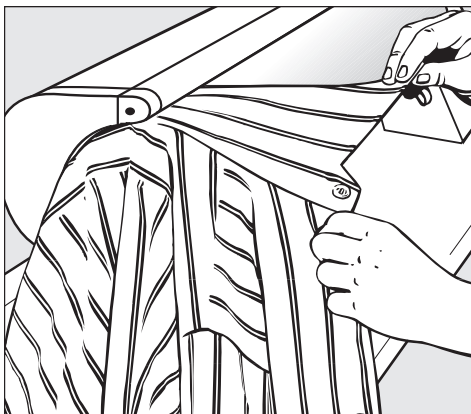
- Iniziare con la parte anteriore sinistra!



- Togliere la camicia e stirare oltre il giromanica fino al colletto.
- Stirare anche la parte anteriore destra, ma a rovescio.

Colletto

Stirare il colletto su entrambi i lati in corrispondenza dell'estremità sinistra del rullo. Se il bottone è rivolto verso la conca, non stirarlo.



- Spostare poi il colletto e se necessario, pressarlo in orizzontale.

Camicia da notte

Con la camicia da notte chiusa stirare le maniche, il carrè e il retro come per la camicia. Per stirare la parte anteriore:

- Tirare la camicia da notte sul rullo fino a quando le maniche e la parte del torace pendono sul lato sinistro del rullo.
- Partendo dalla cucitura laterale sinistra, stirare fino alla cucitura laterale destra. Muovere la camicia da notte avanti e indietro per prendere anche le parti del torace, fare una piega centrale se necessario e pressare insieme alle asole.
- Stirare il colletto se presente come nella camicia.

Pigiama

Stirare la giacca del pigiama come una camicia. Nei pantaloni stirare prima le gambe singolarmente sul lato sinistro del rullo.

- Una gamba dal lato frontale, l'altra dal lato posteriore.
- Stirare la gamba dal risvolto al tassetto.
- Quindi tirare fino alla cucitura centrale e continuare a stirare fino alla cintura. Stringere l'elastico nella cintura.

Grembiule, camice

- Stirare camici e grembiuli come una camicia.

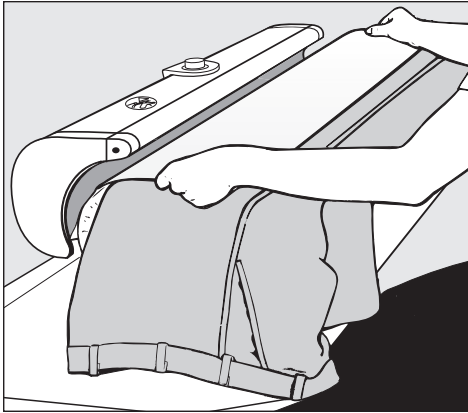
Grembiule con bretelle

- Stirare le bretelle una accanto all'altra fino alla pettorina e sopra la pettorina fino alla cintura.

- Stirare il grembiule a fasce fino alla cintura oppure stirarlo in obliquo. Lasciare pendere la bretella dall'estremità sinistra del rullo.

Vaporizzare i pantaloni

- Inserire ogni gamba dei pantaloni singolarmente sul rullo. Lasciare pendere la parte superiore sul lato sinistro del rullo.



- Disporre un panno umido sulla gamba e ruotare il rullo a mano fino a quando la parte dei pantaloni da vaporizzare non è coperta dalla conca.
- Vaporizzare singolarmente in questo modo entrambi i lati di ogni piega.

Vaporizzare le gonne

Lavorare senza il piano di introduzione, sfruttare la corsa libera del rullo!

- Tirare la gonna sul rullo dall'estremità libera del rullo fino alla cintura.
- Disporre un panno umido.
- Stirare la gonna e le pieghe pezzo per pezzo.

Manutenzione

Per qualsiasi lavoro di pulizia, sfilare la spina dalla presa elettrica.

Pulizia della conca

Se sulla conca sono presenti p.es. depositi di calcare o residui di amido, è possibile rimuoverli con i normali prodotti di lavaggio e pulizia disponibili in commercio. Eseguire la pulizia con la conca fredda. Rilasciare lo sblocco di emergenza facilita le operazioni.

Non utilizzare mezzi abrasivi a grana grossa!

Pulire l'involucro

A seconda del grado di sporco, l'involucro può essere lavato sia a secco che inumidendolo con acqua.

Non utilizzare mezzi abrasivi a grana grossa!

Pulire il serbatoio dell'acqua

I depositi di calcare nel serbatoio dell'acqua, causati dall'acqua dura, possono essere evidenti in seguito a una ridotta fuoriuscita di acqua nell'ugello del vapore. I depositi di calcare vanno rimossi lavando il serbatoio dell'acqua con acqua pulita.

A seconda della durezza dell'acqua pulita utilizzata, il serbatoio dell'acqua va lavato con acqua pulita dopo 3–10 riempimenti del serbatoio. I depositi di calcare ostinati possono essere rimossi con un decalcificante comune.

- Togliere la spina elettrica dalla presa.



Pericolo di ustioni!

Lavare il serbatoio dell'acqua solo ad apparecchio freddo!

- Riempire il serbatoio dell'acqua a metà (0,4 l) e chiuderlo.
- Muovere più volte l'apparecchio avanti e indietro.
- Infine risciacquare due volte accuratamente con acqua pulita per evitare di danneggiare la biancheria.

Per riempire e vuotare il serbatoio dell'acqua v. il capitolo "Dispositivo per il vapore".

Telo da stiro

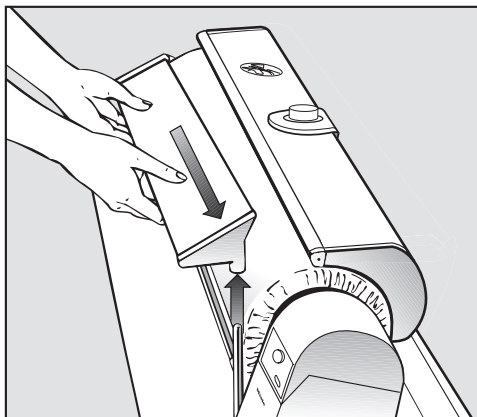
Il telo da stiro è composto da fibra aramidica con il 2 % di fibra di acciaio inossidabile.

È normale che il telo si scurisca con il passare del tempo. Se però il panno dovesse acquisire un aspetto poco gradevole, è facile da sostituire.

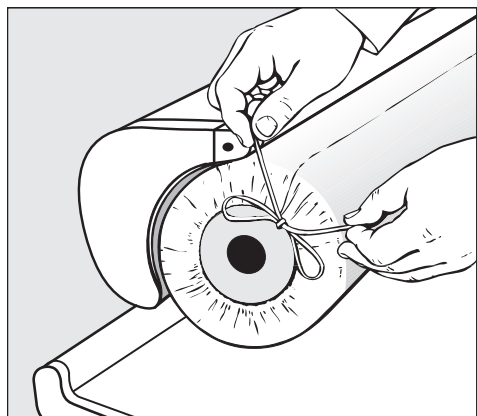
I teli da stiro si possono acquistare successivamente presso l'assistenza tecnica Miele.

Sostituire il telo da stiro

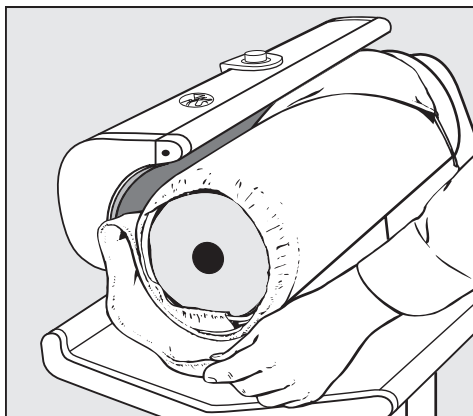
Sostituire il telo da stiro solo con conca fredda!



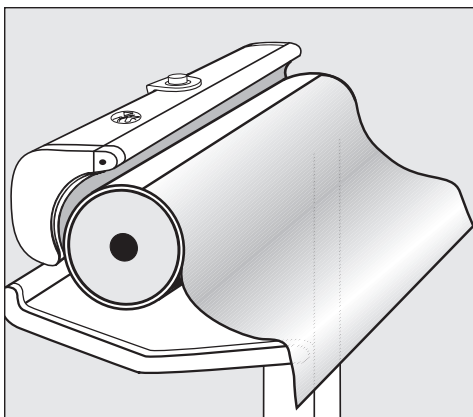
Per sostituire il telo da stiro: rimuovere il piano di introduzione.



- Slegare i lacci sui lati sinistro e destro del rullo.

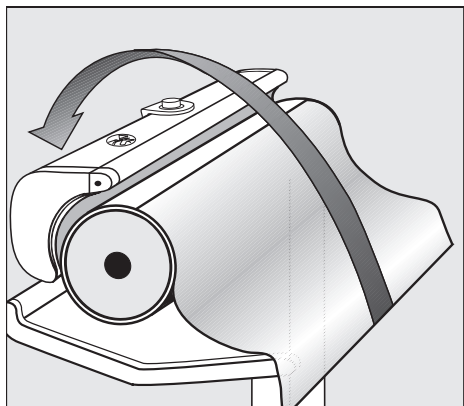


- Srotolare il telo da stiro.



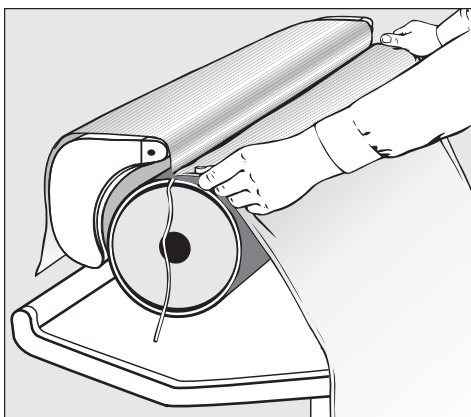
- Srotolare completamente il panno in cotone fissato sul rullo e lasciarlo pendere disteso verso il basso.

Manutenzione

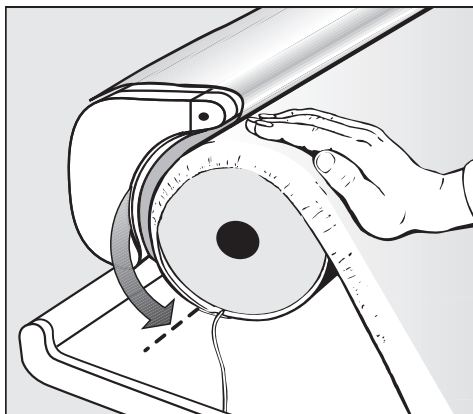


- Afferrare il panno in cotone in entrambi i lati, tirarlo e posizionarlo così sulla conca.

La cucitura del panno in cotone adesivo si trova in alto!

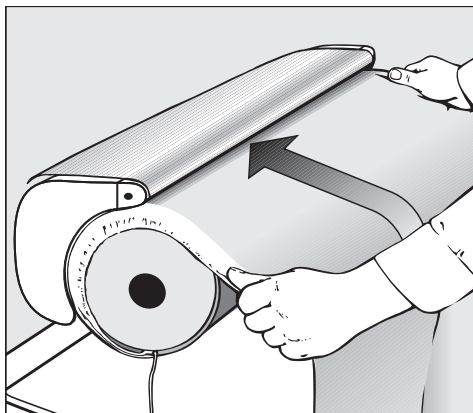


- Inserire il nuovo telo da stiro con l'orlo del taglio nella giuntura (lacci all'esterno, cucitura all'interno) e lisciare.



- Ruotare il rullo a mano in direzione di stiro fino a quando la giuntura è in basso, v. freccia.
- Accendere il mangano.

⚠ All'accensione del mangano la conca si riscalda immediatamente. Impostare il termostato assolutamente sulla posizione I.

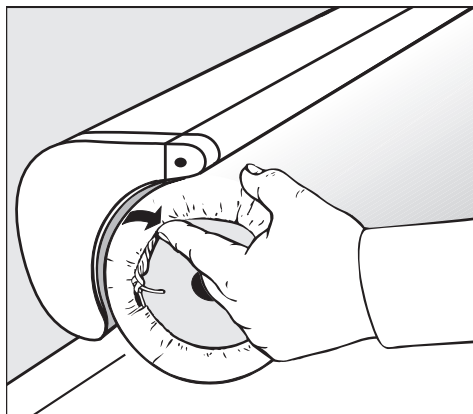


- Premere il comando a pedale e "stirare" il telo da stiro fino a quando diventa liscio.

Accertarsi che i lacci non si avvolgano.

- Dopo un paio di rotazioni del rullo, quando l'estremità del telo da stiro è dritta sotto la conca, spegnere il mangano premendo il comando a pedale.

La conca rimane fissata e trattiene il telo da stiro.




- Stringere i lacci sui lati sinistro e destro del rullo, annodarli e nasconderli sotto il telo da stiro.
- Reinserire il piano di introduzione.
- Accendere il mangano, la conca si solleva.

Guida guasti

La maggior parte dei guasti che si verificano durante l'uso quotidiano dell'apparecchio può essere eliminata facilmente in autonomia. In molti casi è possibile risparmiare tempo e costi senza doversi necessariamente rivolgere all'assistenza tecnica.

La seguente tabella serve di supporto per riconoscere ed eliminare la causa di determinati guasti. Tenere tuttavia presente quanto segue:

 Riparazioni non a regola d'arte possono mettere seriamente a rischio la sicurezza dell'utente.

Eventuali riparazioni su apparecchi elettrici devono essere eseguite dall'assistenza tecnica autorizzata.

Problema	Possibile causa	Rimedio
Il mangano non si mette in funzione.	Il mangano non è collegato alla corrente elettrica.	Controllare se la spina è inserita e se il fusibile in loco è a posto.
Introduzione errata della biancheria.	Telo da stiro sporco.	Lavare il telo da stiro a 60 °C.
Introduzione errata della biancheria.	Depositi di calcare o residui di amido sulla conca.	Rimuoverli con prodotti per il lavaggio e la pulizia reperibili in commercio.
Plissettature (formazione di pieghe).	Conca sporca (depositi di calcare).	Pulire la conca con prodotti per la pulizia reperibili in commercio.
Telo da stiro molto sporco.	Depositi	Lavare il telo da stiro a 60 °C.
Nessuna pressione di appoggio della conca.	Sblocco di emergenza azionato.	Premere lo sblocco di emergenza verso il basso (v. anche "Interruzione di corrente").
Nessun vapore. La spia "Vapore" si spegne durante lo stiro.	Temperatura della conca per il funzionamento a vapore troppo bassa.	Impostare il regolatore della temperatura su *** e attendere finché la spia si accende.
Nessun vapore. Durante la stiratura la spia "vapore" si spegne e la spia "serbatoio dell'acqua vuoto" si illumina di rosso.	Il serbatoio dell'acqua è vuoto.	Riempire il serbatoio dell'acqua.
Gli ugelli del vapore emettono acqua.	Non è stata utilizzata acqua pulita.	Per vuotare il contenitore del vapore, risciacquarlo e riempirlo con acqua pulita, v. capitolo "Manutenzione".
Ridotta fuoriuscita di acqua dall'ugello del vapore.	Depositi di calcare presenti nel serbatoio dell'acqua a causa dell'acqua troppo dura.	I depositi di calcare vanno rimossi lavando il serbatoio dell'acqua con acqua pulita, v. capitolo "Manutenzione".

Assistenza tecnica

Sotto www.miele.it/c/service-10.htm si possono leggere le informazioni relative alla risoluzione autonoma di guasti e ai pezzi di ricambio Miele.



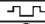

Contatti in caso di guasto

In caso di guasti che non si è in grado di risolvere da soli, contattare il negozio specializzato Miele o il servizio di assistenza tecnica Miele.

È possibile visualizzare i contenuti online dell'assistenza tecnica sotto www.miele.it/elettrodomestico/service-21.htm.

I contatti dell'assistenza tecnica Miele si trovano in fondo alle presenti istruzioni.

L'assistenza tecnica necessita dell'identificativo del modello del fornitore e del numero di fabbricazione (fabbr./SN/n.). Questi dati possono essere rilevati dalla targhetta dati.

IBN	Typ	(1)
	Fabr.Nr.	(2)
	Art.Nr.	
	M.-Nr.	
		(3)
		
		(4)
	Total	(5)
		
		

- ① Modello
- ② Numero di fabbricazione
- ③ Tensione/frequenza
- ④ Protezione di rete (in loco)
- ⑤ Potenza assorbita

Lo schema elettrico si trova sull'asse da stiro davanti a destra, dietro la copertura in plastica.

Dati tecnici

Altezza	95,9 (chiuso 105,2) cm
Larghezza	98,5 (chiuso 50) cm
Profondità	38 cm
Peso	ca. 39 kg
Carico max. sul pavimento	382 Newton
Quantità di riempimento del serbatoio dell'acqua	0,5 litri
Tensione di allacciamento	v. targhetta dati
Potenza assorbita	v. targhetta dati
Protezione	v. targhetta dati
Marchi di controllo	VDE, dispositivo anti-interferenze radio-TV

Miele

Miele Italia S.r.l.
Strada di Circonvallazione, 27
39057 S. Michele-Appiano (BZ)
E-mail: professional@miele.it
Internet: www.miele.it/it/p/



**Contact Center
Professional**

0471-666319

Lunedì - Venerdì ore 8.00-20.00
Sabato ore 9.00-17.00

Agenzie e centri di assistenza tecnica autorizzati Miele in tutte le regioni italiane.



Miele & Cie. KG
Carl-Miele-Straße 29, 33332 Gütersloh, Germania