

Návod k obsluze a montáži Odsávač par



Před instalací a uvedením přístroje do provozu si **bezpodmínečně** přečtěte tento návod k obsluze a montáži. Ochráníte tak sebe a zabráníte škodám.

Obsah

Bezpečnostní pokyny a varovná upozornění	4
Váš příspěvek k ochraně životního prostředí	13
Popis odsavače par	14
Popis funkce	16
Obsluha	17
Zapnutí ventilátoru	17
Volba stupně výkonu	17
Doběh	17
Vypnutí ventilátoru	17
Zapnutí/vypnutí osvětlení varných zón	17
Řízení výkonu	18
Zapnutí/vypnutí řízení výkonu	18
Bezpečnostní vypínání	19
Tipy pro úsporu energie	20
Čištění a ošetřování	21
Plášť	21
Zvláštní pokyny pro opláštění s barevnou povrchovou úpravou	21
Tukové filtry	22
Výměna tukových filtrů	23
Pachové filtry	24
Likvidace pachového filtru	24
Regenerovatelný pachový filtr	24
Výměna žárovky	25
Servisní služba	26
Kontakt při závadách	26
Umístění typového štítku	26
Záruka	26
Instalace	27
Před instalací	27
Montážní materiál	27
Rozměry přístroje	28
Vzdálenost mezi varnou zónou a odsávačem par (S)	29
Doporučení pro montáž	30
Odstranění ochranné fólie	30

Odtahové potrubí	42
Zpětná klapka.....	42
Kondenzační voda.....	43
Tlumič hluku	43
Elektrické připojení.....	44
Technické údaje.....	45

Bezpečnostní pokyny a varovná upozornění

Tento odsavač par odpovídá předepsaným bezpečnostním předpisům. Neodborné používání však může vést k poranění osob a věcným škodám.

Než odsavač par uvedete do provozu, přečtěte si pozorně návod k obsluze a montáži. Obsahuje důležité pokyny pro montáž, bezpečnost, používání a údržbu. Tím ochráníte sebe a zabráníte škodám na odsavači par.

Podle normy IEC 60335-1 upozorňuje Miele výslovně na to, že je bezpodmínečně nutné přečíst si a dodržovat kapitolu věnovanou instalaci přístroje a bezpečnostní pokyny a varovná upozornění.

Miele neodpovídá za škody, které vzniknou v důsledku nedbání těchto pokynů.

Návod k obsluze a montáži uschovejte a předejte ho případnému novému majiteli.

Používání ke stanovenému účelu

- ▶ Tento odsávač par je určený k používání v domácnosti a v prostorách podobných domácnostem.
- ▶ Tento odsávač par není určen pro používání venku.
- ▶ Používejte odsávač par výhradně v rámci domácnosti pro odsávání a čištění výparů z vaření, které vznikají při přípravě pokrmů. Všechny ostatní způsoby použití jsou nepřijatelné.
- ▶ Odsavač par nelze používat v cirkulačním provozu nad plynovou varnou deskou pro odvětrání místnosti instalace. Zeptejte se na to kvalifikovaného plynáře.

► Osoby, které kvůli svým fyzickým, smyslovým nebo duševním schopnostem nebo kvůli své nezkušenosti nebo neznalosti nejsou schopné odsávací par samy bezpečně obsluhovat, musí být při obsluze pod dozorem.

Tyto osoby smí odsávací par používat bez dozoru jen tehdy, pokud jim byla jeho obsluha vysvětlena tak, že ho dokážou obsluhovat bezpečně. Musí být schopné rozpoznat a chápat možná nebezpečí v případě chybné obsluhy.

Děti v domácnosti

► Děti mladší osmi let se nesmí samy pohybovat v blízkosti odsavače par, ledaže by byly pod stálým dozorem.

► Děti starší než osm let smí odsavač par obsluhovat bez dozoru jen tehdy, když jim byl vysvětlen tak, že ho mohou obsluhovat bezpečně. Děti musí být schopné rozpoznat a chápat možná nebezpečí v případě chybné obsluhy.

► Děti nesmí odsávací par bez dozoru čistit ani na něm provádět údržbu.

► Dávejte pozor na děti, které se zdržují v blízkosti odsavače par. Nikdy jim nedovolte, aby si s odsavačem hrály.

► Osvětlení varných míst je velmi intenzivní. Zvláště u malých dětí dbejte na to, aby se nedívaly přímo do světla.

► Nebezpečí udušení. Děti by si mohly hrát s obalovým materiálem, např. fólií, mohly by se do ní balit nebo si ji dávat přes hlavu a udušit se. Obalový materiál uchovávejte mimo dosah dětí.

Bezpečnostní pokyny a varovná upozornění

Technická bezpečnost

▶ Neodborně provedenými instalačními a údržbářskými pracemi nebo opravami může být uživatel vystaven značným nebezpečím. Instalační a údržbářské práce nebo opravy smí provádět pouze kvalifikovaní pracovníci pověřeni společnostmi Miele.

▶ Poškozený odsávač par může ohrozit Vaši bezpečnost. Zkontrolujte ho, zda není viditelně poškozený. Poškozený odsávač par nikdy neuvádějte do provozu.

▶ Elektrická bezpečnost odsávače par je zajištěna jen tehdy, je-li připojen na elektrický systém s ochranným vodičem nainstalovaný podle předpisů. Tento základní bezpečnostní požadavek musí být splněný. V případě pochybností nechte elektrickou instalaci zkontrolovat kvalifikovaným elektrikářem.

▶ Občasný nebo trvalý provoz na soběstačném nebo se sítí nesynchronizovaném zařízení pro napájení energií (jako např. ostrovní sítě, záložní systémy) je možný. Předpokladem provozu je, aby u zařízení pro napájení energií byly dodrženy specifikace normy EN 50160 nebo srovnatelné.

Bezpečnostní opatření stanovená pro domovní instalaci a pro tento výrobek Miele musí být co do své funkce a způsobu práce zajištěna i v ostrovním provozu nebo v provozu nesynchronizovaném se sítí nebo být v instalaci nahrazena rovnocennými opatřeními. Jak je popsáno například v aktuálním vydání VDE-AR-E 2510-2.

▶ Připojovací údaje (frekvence a napětí) uvedené na typovém štítku odsávače par musí bezpodmínečně souhlasit s odpovídajícími parametry elektrické sítě, aby se odsávač par nepoškodil.

Před připojením připojovací údaje porovnejte. V případě pochybností se zeptejte kvalifikovaného elektrikáře.

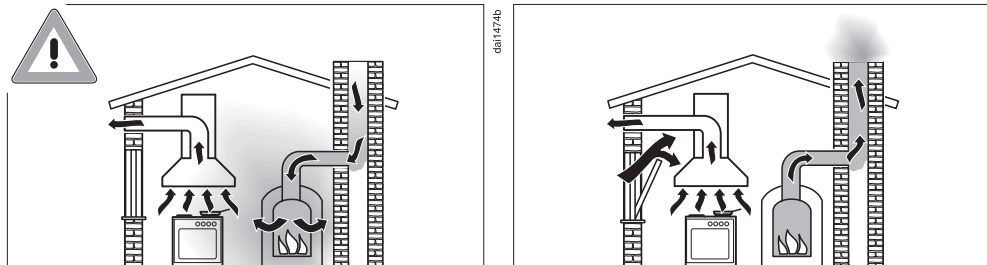
▶ Rozbočovací vícenásobné zásuvky a prodlužovací kabely neposkytují nutnou bezpečnost (nebezpečí požáru). Odsávač par pomocí nich k elektrické síti nepřipojujte.

Bezpečnostní pokyny a varovná upozornění

- ▶ Používejte odsávač par jen v namontovaném stavu, aby byla zajištěna bezpečná funkce.
- ▶ Tento odsávač par nesmí být provozován na nestabilních místech (např. na lodi).
- ▶ Dotyk přípojů pod napětím stejně jako změna elektrické a mechanické konstrukce Vás ohrožují a mohou vést k poruchám funkce odsávače par.
Plášť přístroje otevírejte jen podle popisu v rámci montáže a čištění. Nikdy neotvírejte další části pláště.
- ▶ Při pracích spojených s instalací a údržbou jakož i při opravách musí být odsávač par odpojený od elektrické sítě. Odpojený od elektrické sítě je jen tehdy, když
 - jsou vypnuté jističe elektrické instalace nebo
 - je úplně vyšroubovaná šroubovací pojistka elektrické instalace nebo
 - je vytažená elektrická zástrčka (je-li k dispozici) ze zásuvky. Při vytahování zástrčky netahejte za připojovací síťový kabel, nýbrž za zástrčku.

Bezpečnostní pokyny a varovná upozornění

Současný provoz s topeništěm závislým na vzduchu z místnosti



⚠ Nebezpečí otravy spalinami!

Při současném používání odsavače par a topeniště závislého na vzduchu ze stejné místnosti nebo sdruženého větrání buďte mimořádně opatrní.

Topeniště závislá na vzduchu z místnosti nasávají vzduch potřebný k hoření z prostoru instalace a svoje zplodiny odvádí ven prostřednictvím zařízení na odtah zplodin (např. komínem). Mohou to být např. topná zařízení na plyn, olej, dřevo nebo uhlí, průtokové ohřívače, zařízení na ohřev teplé vody, plynové varné desky nebo plynové pečicí trouby.

Odsavač par odvádí vzduch z kuchyně a sousedních místností.

Platí to pro tyto provozní způsoby:

- odtahový provoz,
- cirkulační provoz s boxem pro cirkulační provoz umístěným mimo místnost.

Bez dostatečného přívodu vzduchu vzniká podtlak. Topeniště není zásobováno dostatečným množstvím vzduchu. Spalování je tak negativně ovlivněno.

Jedovaté zplodiny mohou být nasávány z komínu nebo odtahové šachty do obytných místností.

Může být ohrožen život!

Bezpečnostní pokyny a varovná upozornění

Bezpečný provoz je možný, když bude při současném provozu odsavače par a topeniště závislého na vzduchu z místnosti nebo sdruženého větrání dosaženo podtlaku nejvýše 4 Pa (0,04 mbar), kdy je zaručeno, že nedojde k nasávání zplodin z topeniště zpět do místnosti.

Lze toho dosáhnout tím, že neuzavíratelnými otvory, např. ve dveřích nebo oknech, bude moci do místnosti proudit vzduch potřebný pro spalování. Přitom je nutné dbát na dostatečný průřez přívodního otvoru vzduchu. Samostatná větrací mřížka ve zdi zpravidla nezaručuje dostatečný přívod vzduchu.

Při posouzení je třeba brát v potaz vzájemné propojení větrání celého obydlí. Ohledně toho se poraďte s příslušným kominickým mistrem.

Je-li odsavač par provozován v režimu s cirkulací vzduchu, kdy je vzduch veden zpět do prostoru instalace, je současný provoz topeniště závislého na vzduchu z místnosti nezávadný.

Bezpečnostní pokyny a varovná upozornění

Provozní zásady

- ▶ Otevřený oheň představuje nebezpečí požáru.
Nikdy nepracujte s otevřeným ohněm pod odsavačem par. Tak je například zakázáno flambování a grilování na otevřeném ohni. Zapnutý odsavač par nasává plameny do filtru. Může se vznítit usazený tuk.
- ▶ Působení velkého tepla při vaření na plynové varné zóně může poškodit odsavač par.
 - Plynovou varnou zónu nikdy nenechte hořet, aniž by na ní bylo varné nádobí. I při sundání varného nádobí na krátkou chvíli plynovou varnou zónu vypněte.
 - Volte varné nádobí odpovídající velikosti varné zóny.
 - Nastavte plamen tak, aby v žádném případě nepřesahoval varné nádobí.
 - Zabraňte nadměrnému zahřátí varného nádobí (např. při vaření na pánvi wok).
- ▶ Kondenzační voda může vést k poškození odsavače par korozí.
Když používáte varnou zónu, vždy zapněte odsavač par, aby se nemohl hromadit kondenzát.
- ▶ Přehřáté oleje a tuky se mohou samy vznítit a tím vyvolat požár odsavače par.
Když pracujete s oleji a tuky, dohlížejte na hrnce, pánve a fritézy. Také na grilování na elektrických grilech proto musíte stále dohlížet.
- ▶ Usazený tuk a nečistoty narušují funkci odsavače par.
Odsavač par nikdy nepoužívejte bez tukových filtrů, abyste zajistili čištění výparů z vaření.
- ▶ Pamatujte na to, že se odsavač par při vaření může silně zahřát teplem stoupajícím nahoru.
Pláště a tukových filtrů se dotýkejte až po vychladnutí odsavače par.
- ▶ Odsavač par není vhodný jako odstavňá plocha.

Odborná instalace

- ▶ Povšimněte si u svého přístroje na vaření údajů výrobce, zda je povolen jeho provoz v kombinaci s odsavačem par.
- ▶ Odsávač par se nesmí montovat nad topeniště na tuhá paliva.
- ▶ Jestliže je vzdálenost mezi vařičem a odsavačem par příliš malá, může se odsávač par poškodit.
Pokud výrobce vařiče nespecifikuje větší bezpečnostní vzdálenosti, je mezi vařičem a spodní hranou odsavače par nutno respektovat vzdálenosti uvedené v kapitole „Instalace“.
Pokud jsou pod odsavačem par provozovány různé vařiče, pro něž platí rozdílné bezpečnostní vzdálenosti, je nutno respektovat největší uvedenou bezpečnostní vzdálenost.
- ▶ Pro upevnění odsavače par je nutno dbát údajů v kapitole „Instalace“.
- ▶ Součásti mohou mít ostré hrany a vést ke zranění.
Při montáži noste rukavice poskytující ochranu proti pořezání.
- ▶ Instalované odtahové potrubí musí být tvořeno pouze trubkami nebo hadicemi z nehořlavých materiálů. Jsou k dostání ve specializovaných prodejnách nebo u servisní služby.
- ▶ Odtah nesmí být veden ani do používaného kouřového nebo odtahového komínu, ani do šachty, která slouží k ventilaci instalačních místností s topeništi.
- ▶ Má-li být odtah zaveden do nepoužívaného kouřového nebo odtahového komínu, respektujte úřední předpisy.

Čištění a ošetřování

- ▶ Pokud nebude čištění provedeno dle pokynů v tomto návodu k obsluze, hrozí nebezpečí požáru.
- ▶ Pára z parního čisticího zařízení se může dostat k součástem pod napětím a vyvolat zkrat.
Na čištění odsávače par nikdy nepoužívejte parní čisticí zařízení.

Bezpečnostní pokyny a varovná upozornění

Příslušenství a náhradní díly

- ▶ Používejte výhradně originální příslušenství Miele. Pokud budou namontovány nebo vestavěny jiné díly, zaniká veškerá záruka nebo ručení poskytované společností Miele.
- ▶ Pouze u originálních náhradních dílů Miele garantuje, že budou splňovat bezpečnostní požadavky. Vadné díly smíte nahradit jen originálními náhradními díly.
- ▶ Miele Vám poskytuje až 15letou, nejméně však 10letou záruku dodání náhradních dílů pro zachování funkčnosti po skončení sériové výroby Vašeho odsavače par.

Likvidace obalu

Obal slouží k manipulaci a chrání přístroj před poškozením během přepravy. Obalové materiály byly zvoleny s přihlédnutím k aspektům ochrany životního prostředí a k možnostem jejich likvidace a obecně jsou recyklovatelné.

Vrácení obalů do materiálového cyklu šetří suroviny. Využívejte sběrná místa cenných materiálů a možnosti vrácení. Přepravní obaly odebere zpět Váš specializovaný prodejce Miele.

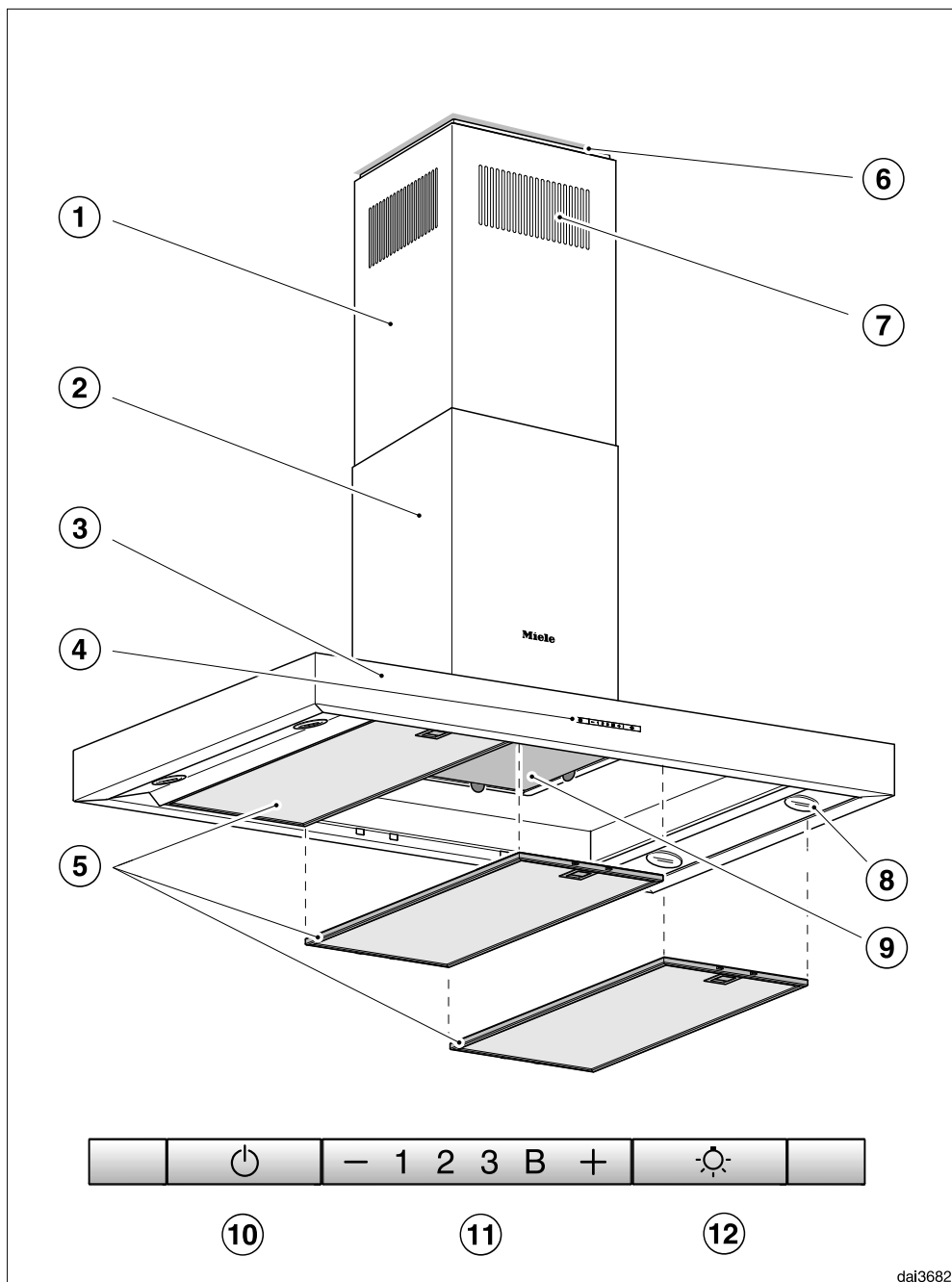
Likvidace starého přístroje

Elektrické a elektronické přístroje často obsahují cenné materiály. Obsahují také určité látky, směsi a díly, které byly nutné pro jejich funkci a bezpečnost. V domovním odpadu a při neodborném nakládání mohou poškodit lidské zdraví a životní prostředí. Svůj starý přístroj proto v žádném případě nedávejte do domovního odpadu.



Místo toho využijte oficiální sběrná a vratná místa pro bezplatné odevzdávání a využití elektrických a elektronických přístrojů zřízená obcemi, prodejci nebo společnostmi Miele. Podle zákona jste sami zodpovědní za vymazání případných osobních údajů na likvidovaném starém přístroji. Ze zákona máte povinnost vyjmout a přitom nezničit staré baterie a staré akumulátory, které nejsou pevně uzavřené v přístroji, a lampy, které lze vyjmout bez zničení. Zaneste je do vhodné sběrný, kde je můžete bezplatně odevzdat. Postarejte se prosím o to, aby byl Váš starý přístroj až do doby odvezení uložen mimo dosah dětí.

Popis odsavače par



dai3682

- ① teleskop
- ② komín
- ③ vedení výparů
- ④ ovládací prvky
- ⑤ tukový filtr
- ⑥ distanční rám
Distanční rám vytváří mezeru mezi komínem a stropem. Odsavač par se může montovat s distančním rámem nebo bez něho.
- ⑦ výstup pro cirkulaci vzduchu
Jen při provozu s cirkulací vzduchu
- ⑧ osvětlení varné desky
- ⑨ pachový filtr
Jednorázově použitelný nebo regenerovatelný pachový filtr
Příslušenství k dokoupení pro cirkulační provoz
- ⑩ tlačítko pro zapínání a vypínání ventilátoru
- ⑪ tlačítka pro nastavení výkonu ventilátoru
- ⑫ tlačítko pro zapínání a vypínání osvětlení varné desky

Popis funkce

V závislosti na provedení odsávače par jsou možné tyto funkce:

Odtahový provoz



daib094a

Nasátý vzduch se čistí tukovými filtry a je odváděn z budovy.

Cirkulační provoz

(jen s montážní sadou a pachovými filtry jako příslušenstvím k dokoupení, viz „Technické údaje“)



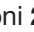
daib094b

Nasátý vzduch je čištěn tukovými filtry a navíc pachovým filtrem. Potom je vzduch veden zpět do kuchyně.

Zapnutí ventilátoru

Zapněte ventilátor, jakmile začnete s vařením. Tím se budou od začátku zachycovat výpary z vaření.

- Stiskněte tlačítko zap./vyp. .

Ventilátor se zapne na stupni **2**. Svítí symbol  a **2** ukazatele stupňů ventilátoru.

Volba stupně výkonu

Pro mírné až silné výpary z vaření a zápachy jsou Vám k dispozici stupně výkonu **1** až **3**.

Pro dočasnou velmi silnou tvorbu výparů a zápachů, např. při osmahnutí, zvolte stupeň **B** jakožto intenzivní stupeň.

- Stisknutím tlačítka „-“ nebo „+“ zvolte požadovaný stupeň výkonu.

Přepnutí intenzivního stupně dolů

Jestliže je aktivované (přednastavené) řízení výkonu, ventilátor se po 5 minutách automaticky přepne dolů na stupeň **3**.

Doběh


- Po vaření nechte ventilátor ještě několik minut běžet dál.

Vzduch v kuchyni se vyčistí od zbývajících výparů a zápachů.

Vyhnete se zbytkům v odsavači par a z nich vznikajících zápachů.


Vypnutí ventilátoru

- Vypněte ventilátor tlačítkem zap./vyp. .

Zhasne symbol .

Zapnutí/vypnutí osvětlení varných zón

Osvětlení varných zón můžete zapínat a vypínat nezávisle na ventilátoru.

- Za tím účelem stiskněte tlačítko osvětlení .

Při zapnutém osvětlení svítí symbol .

Řízení výkonu

Odsavač par je vybavený řízením výkonu. Řízení výkonu slouží k úspoře energie. Zajišťuje, aby se ventilátor automaticky přepínal dolů a vypínalo se osvětlení.



- Jestliže je zvolený intenzivní stupeň ventilátoru, po 5 minutách se automaticky přepne dolů na stupeň 3.
- Ze stupňů výkonu 3, 2 nebo 1 se po 2 hodinách provede přepnutí dolů o jeden stupeň a pak dojde v 30minutových krocích k vypnutí.
- Zapnuté osvětlení varných míst se po 12 hodinách automaticky vypne.

Můžete deaktivovat řízení výkonu.

Uvědomte si, že deaktivace může vést ke zvýšené spotřebě energie.

Zapnutí/vypnutí řízení výkonu

Řízení výkonu můžete deaktivovat. Uvědomte si, že to může vést ke zvýšené spotřebě energie.

- K tomu musí být vypnutý ventilátor a osvětlení varných zón.
- Asi 10 sekund tiskněte současně tlačítka „-“ a „+“, dokud nebude svítit údaj **1**.
- Potom postupně stiskněte
 - tlačítko osvětlení ,
 - tlačítko „-“ a opět
 - tlačítko osvětlení .

Jestliže je zapnuté řízení výkonu, svítí trvale údaje **1** a **B**.


Jestliže je vypnuté, údaje **1** a **B** blikají.

- Pro vypnutí řízení výkonu stiskněte tlačítko „-“.

Blikají údaje **1** a **B**.

- Pro zapnutí stiskněte tlačítko „+“.

Údaje **1** a **B** trvale svítí.



- Potvrďte postup tlačítkem zap./vyp. .

Zhasnou všechny kontrolky.

Jestliže potvrzení neprovedete do 4 minut, zůstane zachované staré nastavení.

Bezpečnostní vypínání


Když je řízení výkonu deaktivované, zapnutý odsávač par se po 12 hodinách automaticky vypne (ventilátor a osvětlení varných zón).

- Pro opětovné zapnutí stiskněte tlačítko zap./vyp.  nebo tlačítko osvětlení .

Tipy pro úsporu energie

Tento odsávač par pracuje velmi účinně a energeticky úsporně. Následující opatření Vás podporují při úsporném používání:

- Při vaření se postarejte o dobré odvětrání kuchyně. Jestliže při odtažovém provozu neproudí dostatek vzduchu, odsávač par nepracuje účinně a dochází ke zvýšení provozních hluků.
- Vařte s co nejmenším stupněm vaření. Málo výparů z vaření znamená nízký stupeň výkonu na odsávači par a tím menší spotřebu energie.
- Vyzkoušejte na odsávači par zvolený stupeň výkonu. Většinou stačí nízký stupeň výkonu. Intenzivní stupeň výkonu používejte jen tehdy, když je to nutné.
- Při silných výparech z vaření přepněte včas na vysoký provozní stupeň. To je účinnější než se dlouhým provozem odsávače par pokoušet zachytit výpary, které jsou již po celé kuchyni.
- Dbejte na to, abyste odsávač par po vaření opět vypnuli.
- V pravidelných intervalech čistěte nebo vyměňujte filtry. Silně znečištěné filtry snižují výkon, zvyšují nebezpečí požáru a představují hygienické riziko.

 Před každou údržbou a ošetřováním odpojte odsavač par od elektrické sítě (viz kapitola „Bezpečnostní pokyny a varovná upozornění“).


Plášť

Všeobecně

Povrchy a ovládací prvky se mohou poškodit nevhodnými čisticími prostředky.

Nepoužívejte čisticí prostředky, které obsahují sodu, kyselinu, chlorid nebo rozpouštědlo.

Nepoužívejte drhnoucí čisticí prostředky jako například prášek na drhnutí, tekutý písek, odírací houbičky, jako jsou například houbičky na hrnce, nebo upotřebené houbičky, které ještě obsahují zbytky prostředků na drhnutí.

 Vlhkost v odsavači par může vést ke škodám.

Dbejte na to, aby do odsavače par nevnikla vlhkost.

- Všechny povrchy a ovládací prvky čistěte jen mírně vlhkou houbovou utěrkou, mycím prostředkem a teplou vodou.
- Povrchy pak osušte měkkou utěrkou.

Zvláštní informace pro nerezové plochy

Informace neplatí pro ovládací tlačítka.

Nad rámeček všeobecných informací je na čištění nerezových ploch vhodný nedrhnoucí čisticí prostředek na nerez ocel.

Aby se zabránilo rychlému opětovnému znečištění, doporučuje se ošetření ošetřovacím prostředkem na nerez (k dostání u Miele).

Zvláštní pokyny pro opláštění s barevnou povrchovou úpravou

(zvláštní provedení)

Čištěním vzniknou jemné škrábance na povrchu, které podle osvětlení místnosti mohou být vidět.

Čištění a ošetřování

Zvláštní informace pro ovládací prvky

Ovládací prvky se mohou zabarvit nebo změnit, když na ně delší dobu působí nečistoty.

Odstraňujte nečistoty ihned.

Čištěním čisticím prostředkem na nerez se může poškodit povrch ovládacích prvků.

Na čištění ovládacích prvků nepoužívejte čisticí prostředky na nerez.

Tukové filtry

⚠ Nebezpečí požáru

Tukem nasycené tukové filtry jsou hořlavé.

Čistěte tukové filtry v pravidelných intervalech.

Opakovaně použitelné kovové tukové filtry v přístroji zachycují pevné částice kuchyňských výparů (tuky, prach apod.) a brání tak znečištění odsavače par.

Tukové filtry a panel musíte čistit v pravidelných intervalech.

Silně znečištěné tukové filtry snižují odsávací výkon a vedou k většímu znečištění odsavače par a kuchyně.

Interval čištění

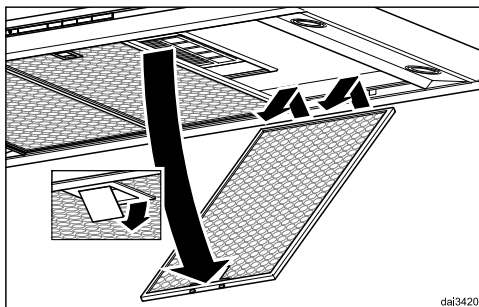
Nahromaděný tuk po delší době ztvrdne a znesnadní čištění. Proto se doporučuje vyčistit tukové filtry jednou za 3–4 týdny.

Vyjmutí tukových filtrů

⚠ Filtr může při manipulaci spadnout.

To může vést k poškození filtru a varné zóny.

Při manipulaci držte filtr bezpečně v ruce.



- Uvolněte západku tukového filtru, vyklepte filtr do úhlu asi 45° dolů, vyhákněte ho a vyjměte.

Ruční čištění tukového filtru

- Tukové filtry čistěte kartáčem na nádobí v teplé vodě, do které přidáte slabý prostředek na ruční mytí nádobí. Nepoužívejte koncentrovaný mycí prostředek.

Nevhodné čisticí prostředky

Nevhodné čisticí prostředky mohou vést při pravidelném používání k poškození ploch filtru.

Nepoužívejte tyto čisticí prostředky:

- čisticí prostředky rozpouštějící vodní kámen
- prášek na drhnutí nebo tekutý písek
- agresivní univerzální čisticí prostředky a spreje rozpouštějící tuky
- sprej na pečící trouby

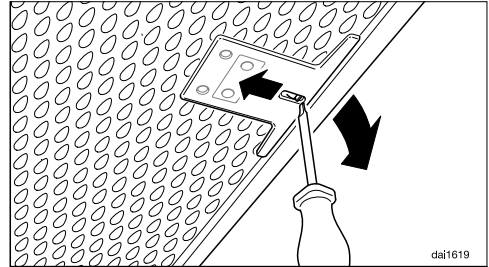
Čištění tukových filtrů v myčce nádobí

- Postavte tukové filtry pokud možno svisle do spodního koše. Dbejte na to, aby se mohlo volně pohybovat ostříhvací rameno.
- Použijte běžný mycí prostředek na nádobí pro domácnosti.
- Zvolte program s teplotou čištění minimálně 50 °C a maximálně 65 °C.

Při čištění tukových filtrů v myčce nádobí může dojít podle použitého mycího prostředku k trvalému zbarvení vnitřních ploch filtru. Nemá to vliv na funkci tukových filtrů.

Po čištění

- Po čištění položte tukové filtry na savou podložku, aby uschly.
- Když jsou vyjmuté tukové filtry, vyčistěte také přístupné části skříně od usazeného tuku. Tím předejdete nebezpečí požáru.
- Nasadte opět tukové filtry. Dbejte na to, aby při nasazování tukových filtrů směřoval zámek ven.



- Kdybyste tukové filtry někdy nasadili obráceně, můžete zámek odjistit malým šroubovákem skrz vybrání.

Výměna tukových filtrů

Pravidelným používáním a čištěním se mohou opotřebovat filtrační plochy.

Když zjistíte poškození, tukové filtry vyměňte.

Tukové filtry si můžete zakoupit přes servisní službu Miele (viz konec tohoto návodu k obsluze) nebo u Vašeho specializovaného prodejce Miele.

Čištění a ošetřování

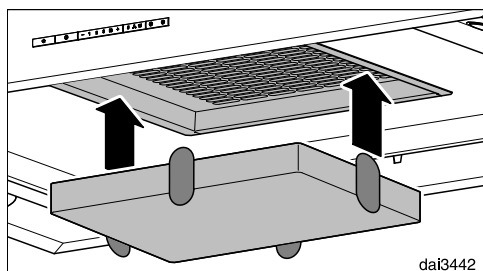
Pachové filtry

Při provozu s cirkulací vzduchu se musí navíc k tukovým filtrům používat pachový filtr. Váže pachové látky vznikající při vaření.

Pachový filtr se nasazuje do vedení výparů nad tukovými filtry.

Nasazení/výměna pachových filtrů

- Pro montáž nebo pro výměnu pachového filtru nejprve vyjměte tukové filtry.
- Vyjměte pachový filtr z obalu.



- Zatlačte pachový filtr do sacího rámu.
- Nasadte opět tukové filtry.

Interval výměny

- Pachový filtr vyměňte vždy, když už dostatečně neváže pachové látky. Nejpozději byste ho měli vyměnit vždy po 6 měsících.

Likvidace pachového filtru

- Upotřebený pachový filtr zlikvidujte s domovním odpadem.

Regenerovatelný pachový filtr

Pro tento odsavač par je k dostání regenerovatelný pachový filtr. Po regeneraci v pečicí troubě se může použít vícekrát.

- Ohledně používání dbejte příslušného návodu k obsluze.

Pachové filtry si můžete zakoupit v internetovém obchodě Miele, u servisní služby Miele (viz konec tohoto návodu k obsluze) nebo u Vašeho specializovaného prodejce Miele.

Typové označení najdete v kapitole „Technické údaje“.

Výměna žárovky

Používejte jen uvedené žárovky. Jiné žárovky, například halogenové, mohou vést k závadám, protože vytváří více tepla.

Žárovky je nutno nahrazovat žárovkami stejného typu:

výrobce..... EGLO
typ žárovky GU10
typové označení 11427 nebo 12981
výkon 3 W
ILCOS D kód DR-3-H-GU10-50/56

Alternativně můžete použít i následující žárovku:

výrobce..... EGLO
typ žárovky GU10
typové označení 11511
výkon 5 W
ILCOS D kód DR-5-H-GU10-50/54

Oba typy žárovek mají různý jas. V odsávací par používejte jen stejné žárovky.

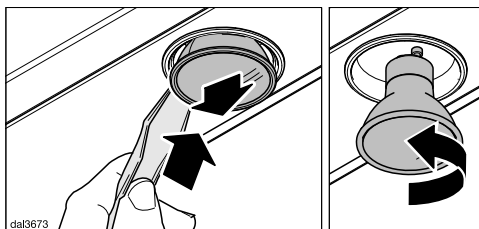
Žárovky jsou k dostání u servisní služby nebo ve specializovaných obchodech.

- Vypněte ventilátor a osvětlení.

⚠ Žárovky se mohou za provozu silně zahřívat.

Před výměnou žárovek několik minut počkejte.

- Odpojte odsávač par od elektrické sítě (viz kapitola „Bezpečnostní pokyny a varovná upozornění“).



- Zasuňte přiloženou páku mezi žárovku a patici žárovky.

Tlačte žárovku směrem dolů.

- Žárovku uchopte, otočte doleva a vyjměte směrem dolů.
- Novou žárovku zašroubujte do patice a zatlačte nahoru. Dbejte údajů výrobce.

Servisní služba

Kontakt při závadách

Při závadách, které nedokážete odstranit sami, podejte prosím zprávu například Vašemu specializovanému prodejci Miele nebo servisní službě Miele.

Servisní službu Miele si můžete vyžádat online na www.miele.com/service.

Kontaktní údaje servisní služby Miele najdete na konci tohoto dokumentu.

Servisní služba vyžaduje označení modelu a výrobní číslo (Fabr./SN/Nr.). Oba údaje najdete na typovém štítku.

Umístění typového štítku


Typový štítek najdete, když vyjmete tukové filtry.

Záruka

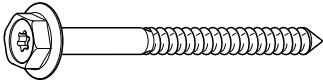
Záruční doba činí 2 roky.

Záruční podmínky se řídí platnými právními předpisy. Informace k záručním podmínkám naleznete na www.miele.cz.

Před instalací

 Před instalací věnujte pozornost všem informacím v této kapitole a kapitole „Bezpečnostní pokyny a varovná upozornění“.

Montážní materiál



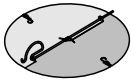
4 šrouby 7 x 110 mm a



4 hmoždinky 10 x 80 mm
pro upevnění odsávače par na stropě.

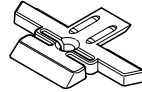
U hmoždinek je k dispozici evropské technické schválení pro použití v betonových stropích.

Používejte hmoždinky jen v kombinaci s příloženými šrouby 7 x 110 mm. Pro jiné konstrukce stropů zvolte odpovídající upevňovací prostředky. Dbejte na dostatečnou nosnost stropu.



1 zpětná klapka

pro montáž ve vyfukovacím hrdle jednotky motoru (ne při cirkulačním provozu). Podle provedení přístroje může být zpětná klapka již namontovaná.



4 držáky teleskopu
pro nastavení a upevnění teleskopu.



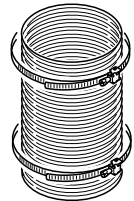
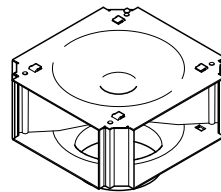
4 šrouby M4 x 8,5 mm
pro připevnění držáků teleskopu.



14 šroubů M4 x 8 mm
pro připevnění distančního rámu a odsávače par na nosné konstrukci.



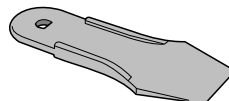
1 šroub M4 x 16 mm
pro upevnění komínu.



Přestavná sada na cirkulační provoz DUI 32

(není součástí dodávky, příslušenství k dokoupení). Přestavná sada obsahuje rozdělovač vzduchu, hliníkovou hadici a hadicové svorky

Následující díly prosím uschovejte:



08571140

06462181

08095872

08162250

08162240

07602740

08168470

daB3 149

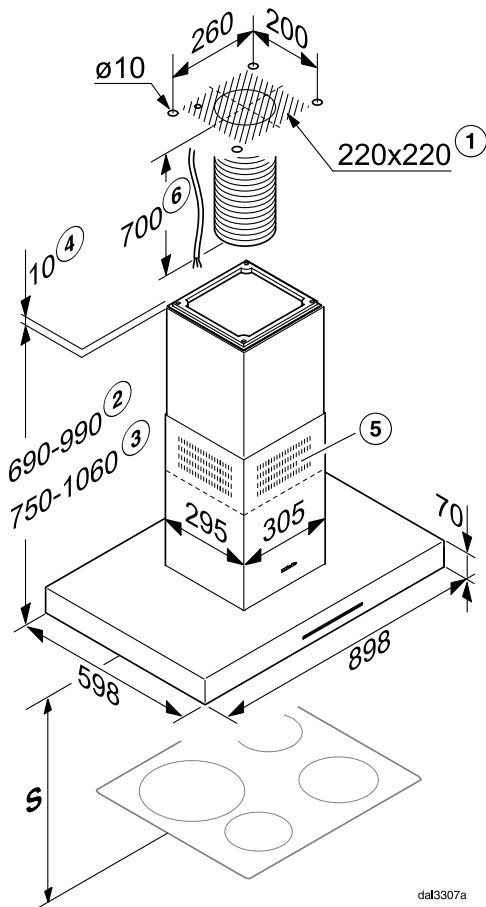
00033716

Instalace

1 páka

pro výměnu žárovek.

Rozměry přístroje



daf3307a

- 1 Oblast instalace: průchozí otvor pro odtahové potrubí a síťový kabel. Při provozu s cirkulací vzduchu je nutná jen instalace síťového kabelu.
- 2 Možná výška přístroje při odtahovém provozu
- 3 Možná výška přístroje při cirkulačním provozu
- 4 Alternativní montáž s distančním rámem
- 5 Výstup vzduchu při cirkulujícím vzduchu namontovaný nahoru
- 6 Od přípoje ve stropě až po přípoj v odsávací par je nutno připravit síťový kabel a při odtahovém provozu ohebné odtahové potrubí.

Přípojka odtahu $\varnothing 150$ mm

Vzdálenost mezi varnou zónou a odsávačem par (S)

Při volbě vzdálenosti mezi přístrojem na vaření a spodním okrajem odsávače par dbejte údajů výrobce přístroje na vaření.

Pokud výrobce neuvádí větší vzdálenosti, je nutno dodržet minimálně následující bezpečnostní vzdálenosti.

Respektujte přitom také kapitulu „Bezpečnostní pokyny a varovná upozornění“.

Přístroj na vaření	vzdálenost S min.
elektrická varná deska	450 mm
elektrický gril, fritéza (elektrická)	650 mm
plynová varná deska s více plameny ≤ s celkovým výkonem 12,6 kW, žádný z hořáků > 4,5 kW	650 mm
plynová varná deska s více plameny > s celkovým výkonem 12,6 kW a ≤ 21,6 kW, žádný z hořáků > 4,8 kW	760 mm
plynová varná deska s více plameny > s celkovým výkonem 21,6 kW, nebo některý z hořáků > 4,8 kW	není možné
jednoduchá plynová varná deska s výkonem ≤ 6 kW	650 mm
jednoduchá plynová varná deska s výkonem > 6 kW a ≤ 8,1 kW	760 mm
jednoduchá plynová varná deska s výkonem > 8,1 kW	není možné

Instalace

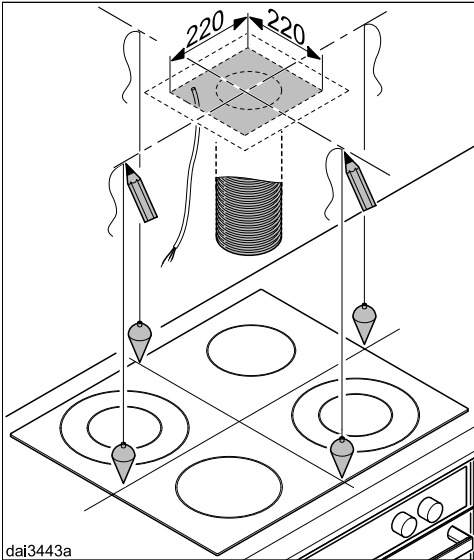
Doporučení pro montáž

- Pro snadnou a nekomplikovanou práci pod odsávačem par se doporučuje vzdálenost nejméně 650 mm i nad elektrickými varnými deskami.
- Při volbě montážní výšky berte ohled na tělesné míry uživatelů. Měla by jim být umožněna snadná práce na varné desce a optimální ovládání odsávače par.
- Uvědomte si, že se zvětšující se vzdáleností nad varnou deskou se zhoršuje zachycování výparů z vaření.
- Pro optimální zachycování výparů z vaření je nutno dbát na to, aby byl odsávač par namontován nad varnou deskou ve vystředěné poloze, ne přesazený do stran nebo dozadu.
- Varná deska by měla být pokud možno užší než odsávač par. Maximálně by měla být varná deska stejně široká jako odsávač.
- Místo montáže musí být bez problémů přístupné. Také pro případný servisní zásah musí být odsávač par dosažitelný a demontovatelný bez překážek. Respektujte to například při rozmístování skříněk, polic, krycích a dekoračních prvků v okolí odsávače par.

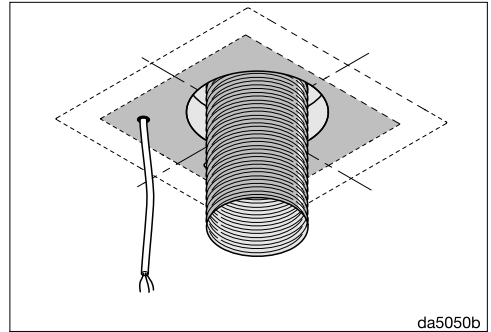
Odstranění ochranné fólie

Pro ochranu před poškozením při přepravě jsou součástí opláštění opatřeny ochrannou fólií.

- Před montáží součástí opláštění odstraňte prosím ochrannou fólii. Dá se stáhnout bez dalších pomůcek.

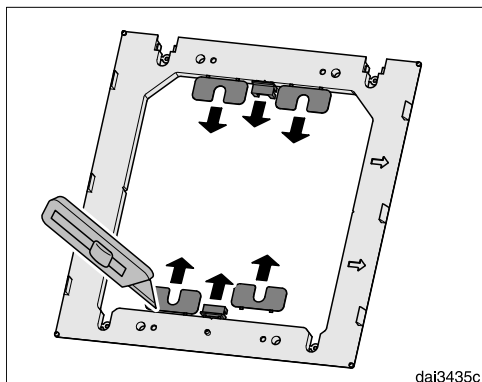


- Vyznačte na stropě dvě osy.

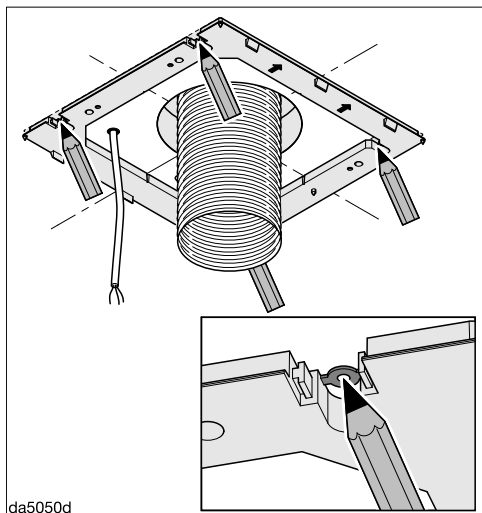


- Při odtahovém provozu:
 - Nainstalujte odtahové potrubí ve stropě a ve vyznačené oblasti je vyvedte ze stropu. Od stropu k přípojce odtahu odsavače par budete potřebovat odtahovou hadici délky asi 700 mm.
 - Nainstalujte síťové vedení a ve vyznačené oblasti je vyvedte ze stropu. Od stropu k síťové přípojce odsavače par budete potřebovat délku asi 700 mm.

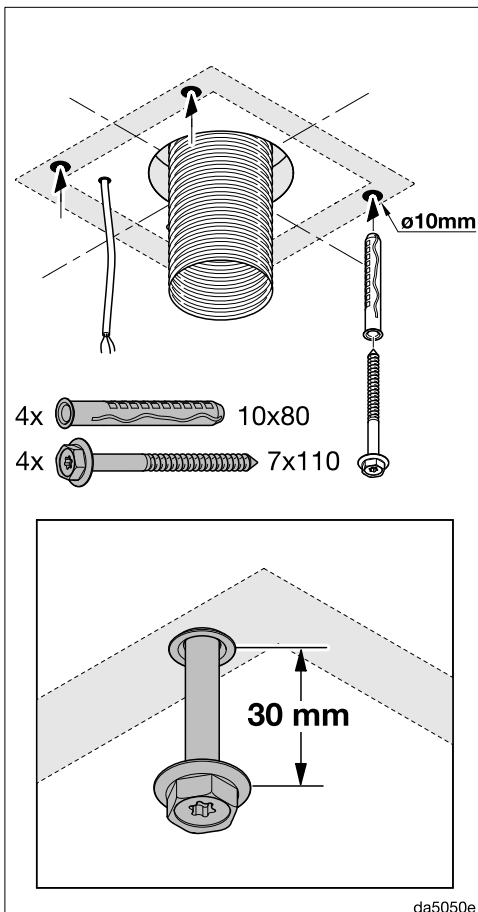
Instalace



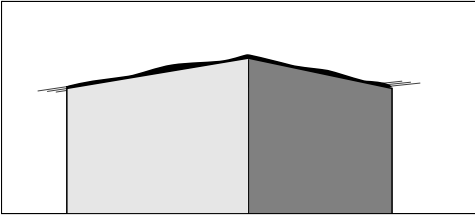
- Z přiloženého distančního rámu uvolněte nožem čtyři vyrovnávací součásti a dvě záslepky.



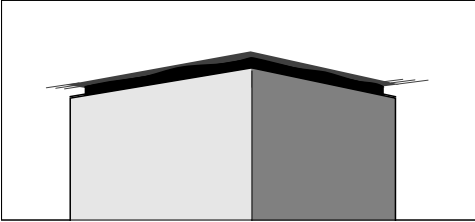
- Použijte distanční rám jako vrtací šablonu. Přiložte ho ke stropu, šipky směřují dopředu. Vyrovnajte distanční rám pomocí zářezů na osy a vyznačte vrtané otvory.



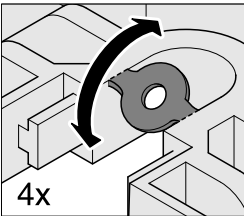
- Pro přiložené hmoždinky vyvrtejte čtyři díry $\varnothing 10\text{ mm}$ do hloubky asi 115 mm.
- Zasuňte do děr čtyři hmoždinky a zaskrubujte do nich čtyři šrouby. Nechte je vyčnívat asi 30 mm.



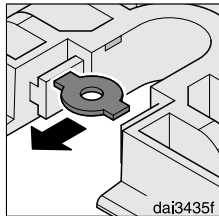
dai3152



Mezi komín a strop můžete namontovat **distanční rám**. Lze ho použít, když si z optických důvodů přejete mezeru mezi stropem a komínem. Může to být potřeba například tehdy, když strop není vodorovný nebo je nerovný. Odsávač par se vertikálně vyrovná přiloženými vyrovnávacími proužky. Mezera zakryje optické nepravidelnosti mezi komínem a stropem.

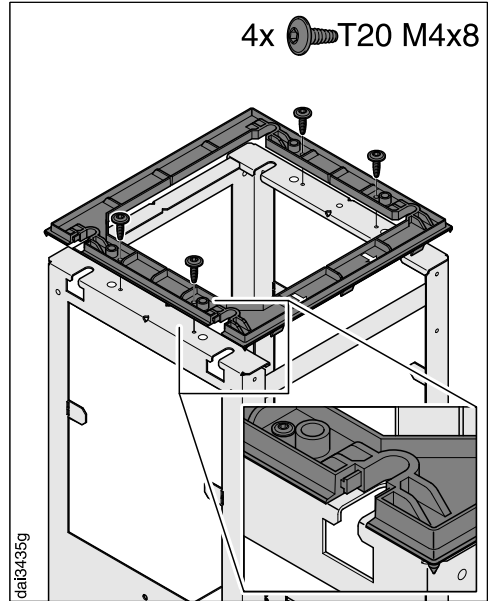


4x



dai3435f

- Pokud chcete odsávač par namontovat s distančním rámem, uvolněte čtyři vložky z upevňovacích děr.

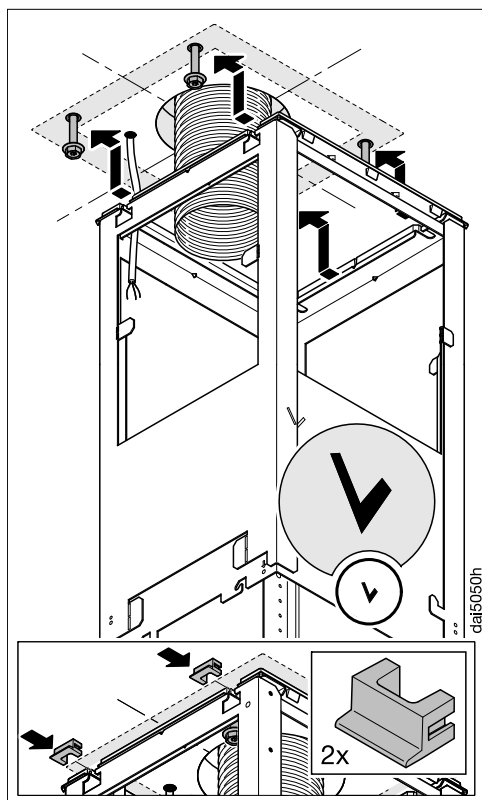


4x  T20 M4x8

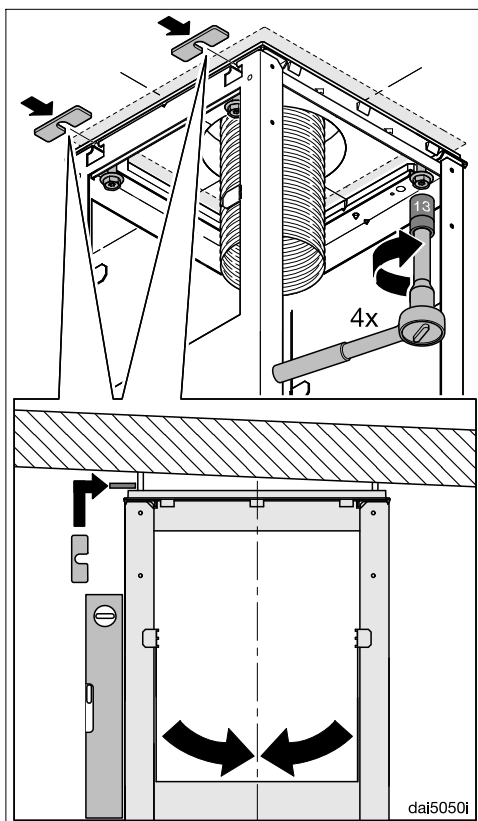
dai3435g

- Namontujte distanční rám na nosnou konstrukci.

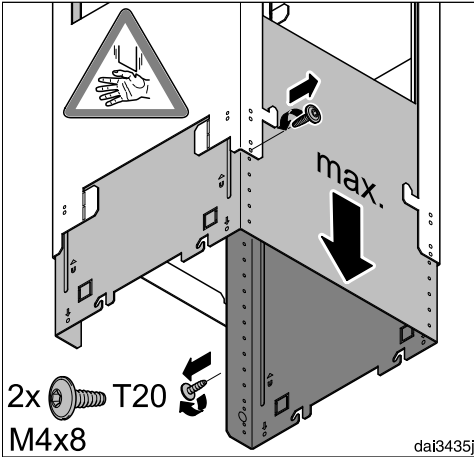
Instalace



- Zavěste nosnou konstrukci na čtyři šrouby. „V“ na nosné konstrukci označuje přední stranu.
- Při použití distančního rámu nasadte dvě záslepky do upevňovacích otvorů.



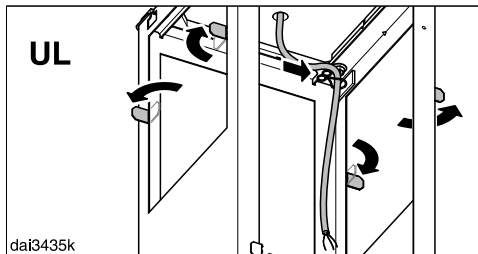
- Vyrovnajte nosnou konstrukci na osy a pevně ji přišroubujte. Abyste odsávač par vertikálně vyrovnali, můžete ho podložit vyrovnávacími součástmi, které jste na začátku uvolnili z distančního rámu.



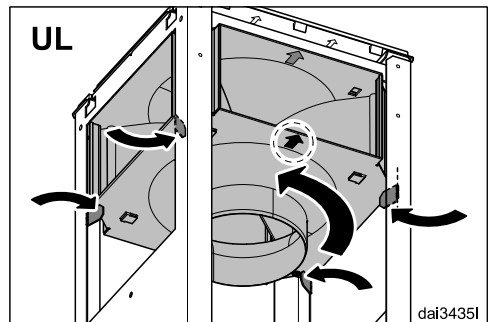
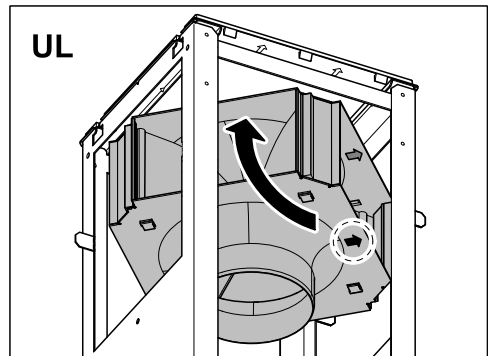
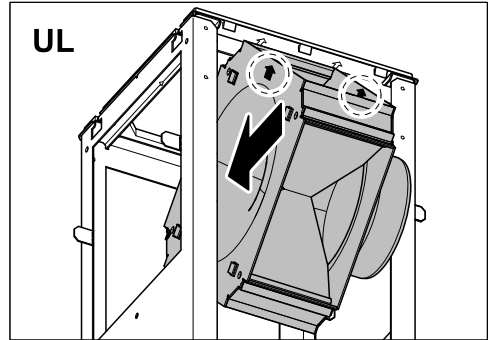
- Držte dole pevně nosnou konstrukci, vyšroubujte dva upevňovací šrouby a roztáhněte nosnou konstrukci na maximální délku.

- Šrouby opět zašroubujte.

Při cirkulačním provozu (UL) se montuje rozdělovač vzduchu montážní sady DUI 32 (příslušenství k dokoupení):

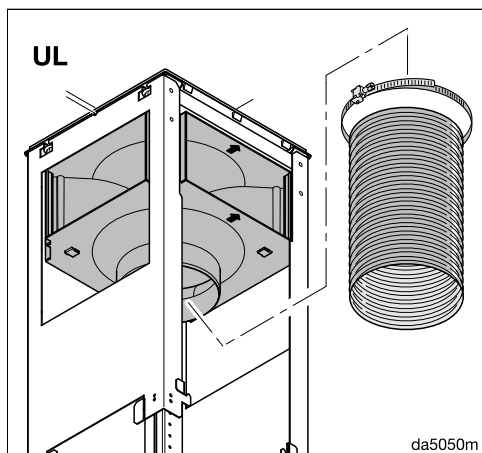


- U nosné konstrukce ohněte přichytky směrem ven.
- Nainstalujte síťový kabel na vnitřní straně nosné konstrukce.

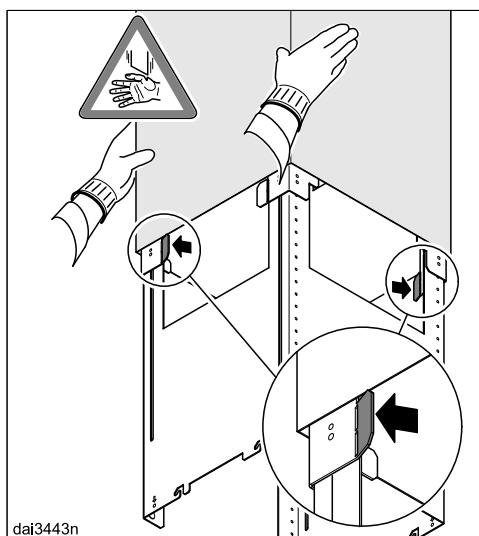
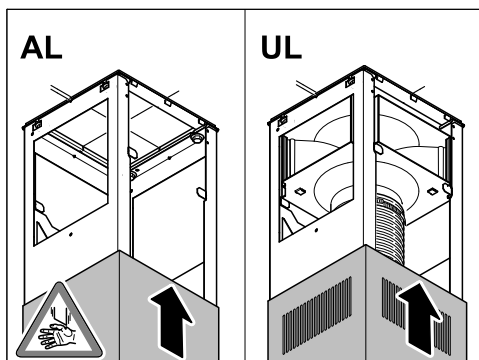


- Nasadte rozdělovač vzduchu podle obrázku. Dbejte na označení přední strany.
- Ohněte přichytky zase zpátky a asi 45° směrem dovnitř, aby přidržovaly rozdělovač vzduchu.

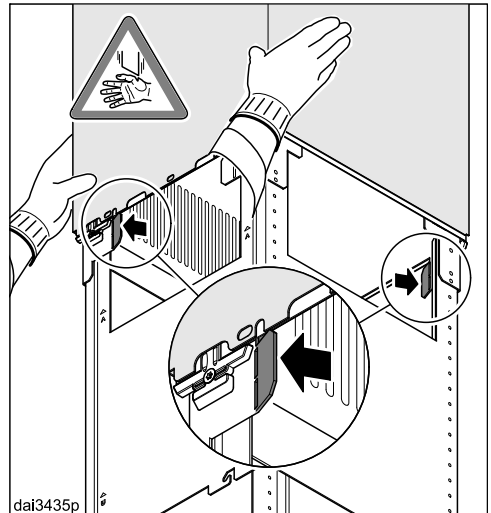
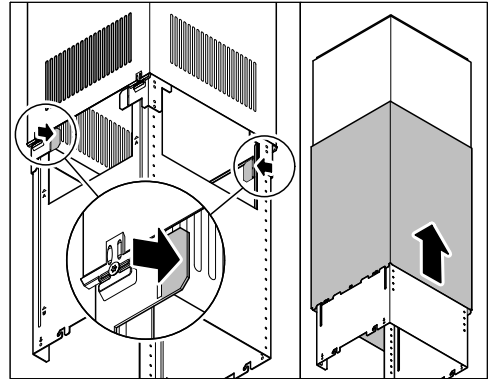
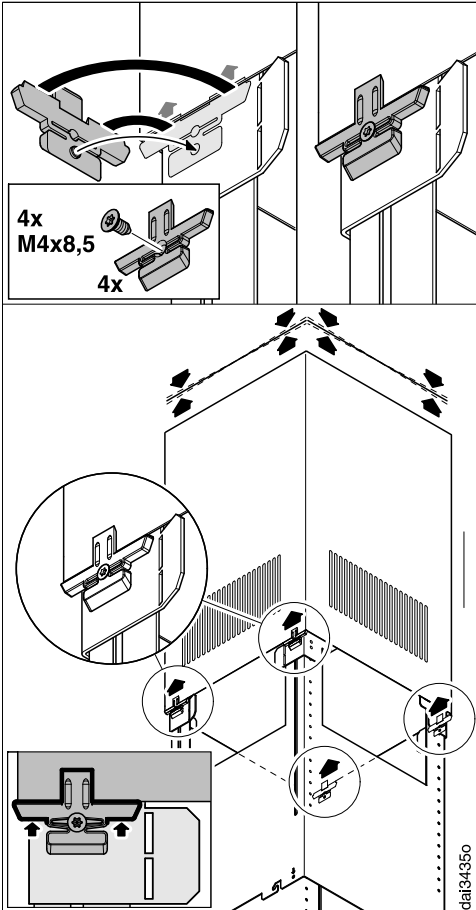
Instalace



- Upevněte hadici hadicovou svorkou na rozdělovači vzduchu.
- Zkontrolujte pevné usazení hadice.



- Nasuňte teleskop na nosnou konstrukci:
 - při odtahovém provozu (AL, EXT) vyfukovacími mřížkami směrem dolů,
 - při cirkulačním provozu (UL) vyfukovacími mřížkami směrem nahoru.
- Zahněte dvě přichytky, aby teleskop nesklouzl znovu dolů.



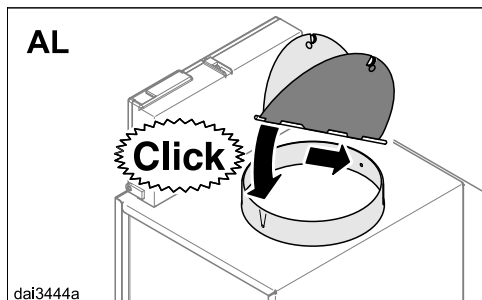
- Nasadte čtyři držáky teleskopu. Utažením upevňovacích šroubů se držáky teleskopu roztáhnou a zatlačí teleskop nahoru.

- Ohněte zase zpět dvě přichytky.
- Nasuňte komín na teleskop a opět vyhněte přichytky, aby komín nesklouzl znovu dolů.

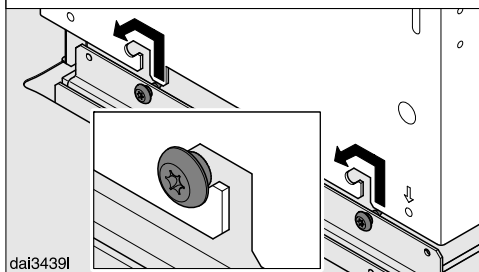
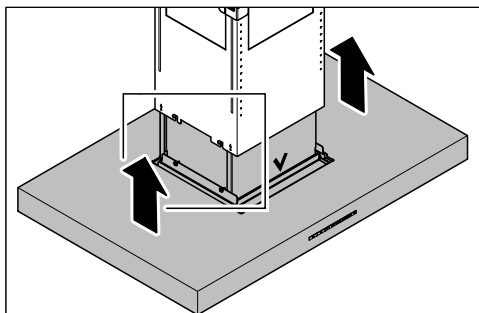
Utáhněte šrouby jen tolik, aby horní okraj teleskopu rovnoměrně dosedal na strop nebo na distanční rám.

Instalace

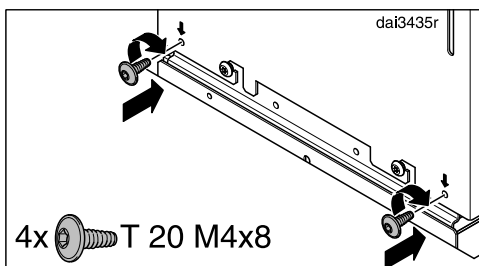
K odsávací par je přiložena zpětná klapka nebo je už nasazená ve vyfukovacím hrdle (podle provedení přístroje).



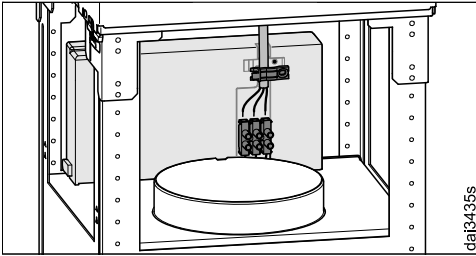
- Odtahový provoz (AL) se provádí s nasazenou zpětnou klapkou, pokud Váš odtahový systém není vybavený odpovídajícím způsobem. Cirkulační provoz (UL) probíhá bez zpětné klapky. Případně ji vyjměte.



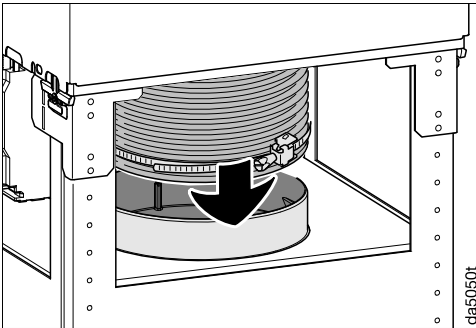
- Zavěste vedení výparů. Dbejte na to, aby ovládací pole směřovalo dopředu.



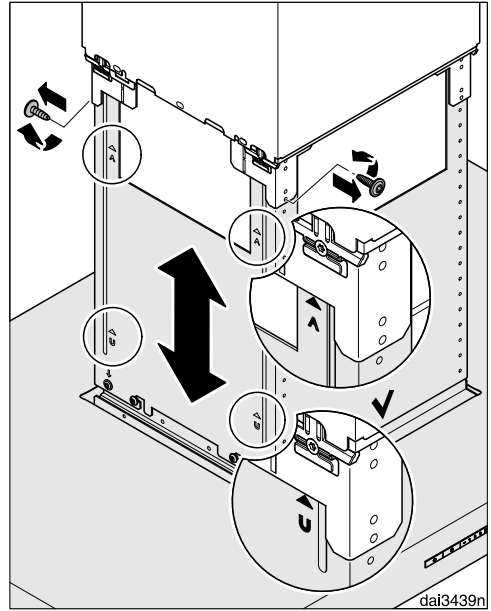
- Upevněte vedení výparů přiloženými šrouby.



- Připojte síťový kabel. Dbejte přitom kapitoly „Elektrické připojení“.



- Nasuňte odtahové potrubí na vyfukovací hrdlo a upevněte je např. hadicovou svorkou.



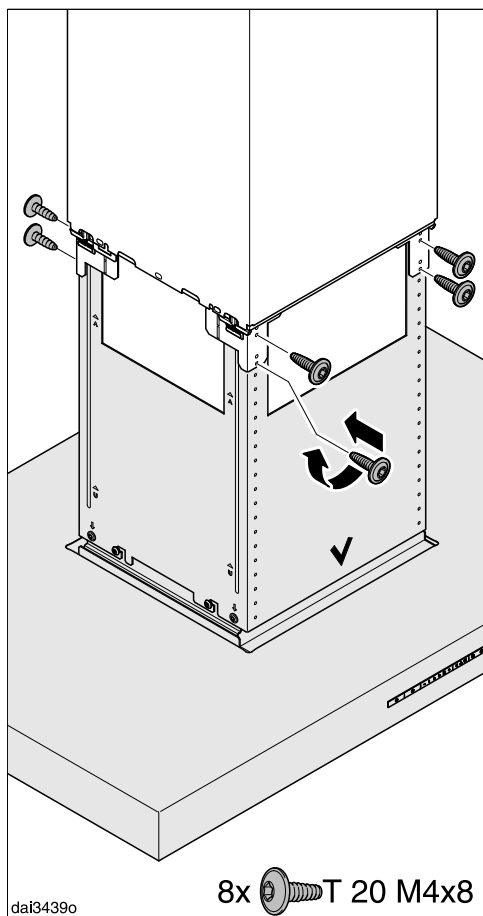
- Vyšroubujte opět oba šrouby na nosné konstrukci.

Nyní můžete nastavit vedení výparů na požadovanou výšku. Respektujte možnou výšku přístroje:

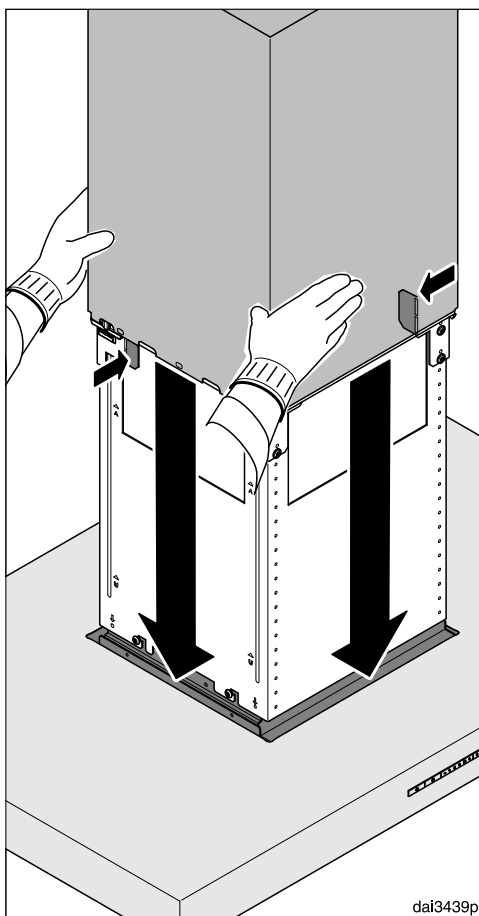
- při odtahovém provozu: nahoru až na doraz, dolů až ke značce „A“.
- při cirkulačním provozu: nahoru až ke značce „U“, dolů až na doraz.

Respektujte pokyny v kapitole „Rozměry přístroje“. Vzdálenost nesmí být menší než bezpečnostní vzdálenost od varné zóny.

Instalace

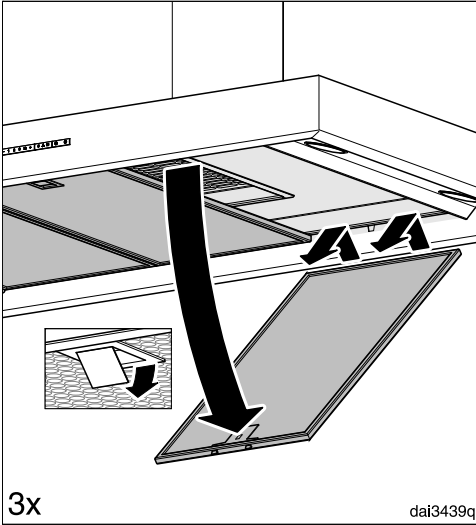


- Zvedněte vedení výparů do požadované výšky a pevně je přišroubujte.

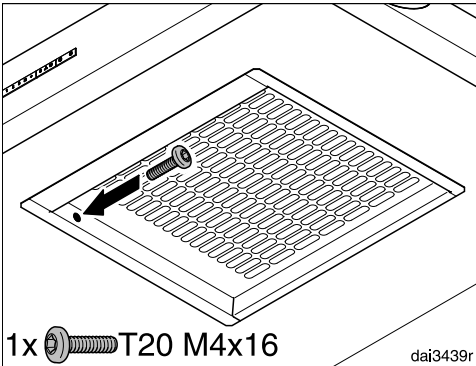


- Držte pevně komín, ohněte zpět příchytky a komín opatrně spusťte.

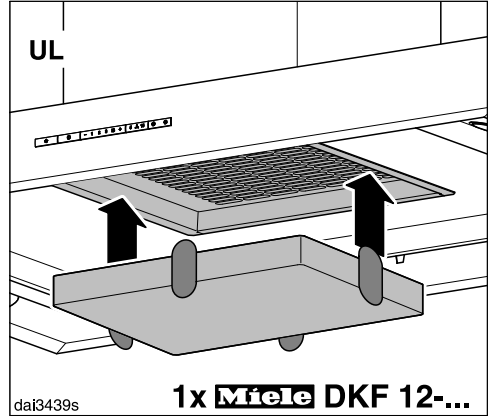
Komín se ponoří do výřezu ve vedení výparů.



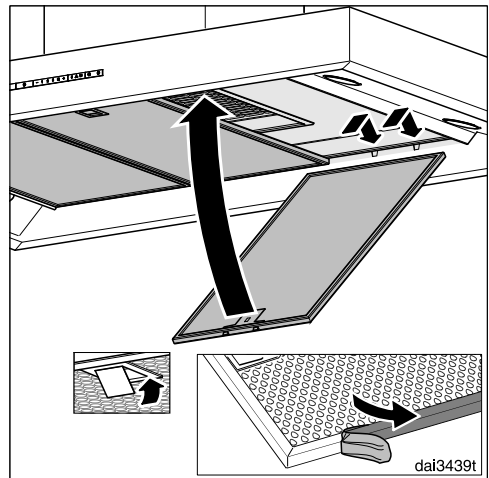
- Vyjměte tukové filtry z odsávače par.



- Zašroubujte na vnitřní straně pojistný šroub.




- Při provozu s cirkulací vzduchu (UL) nasadte pachový filtr.



- Stáhněte ochrannou fólii z tukových filtrů.
- Nasadte opět tukové filtry.

Instalace

Odtahové potrubí

 Při současném provozu odsavače par a topeniště závislého na vzduchu v místnosti může za jistých okolností hrozit nebezpečí otravy!

Respektujte bezpodmínečně kapitolu „Bezpečnostní pokyny a varovná upozornění“.

V případě pochybností si nechte bezpečnost provozu potvrdit příslušným kominickým mistrem.

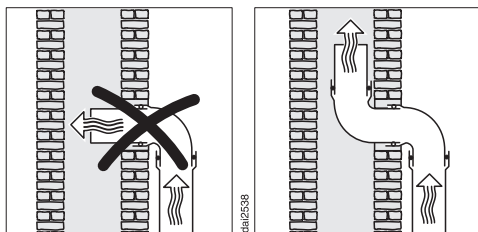
Jako odtahové potrubí používejte jen hladké trubky nebo ohebné odtahové hadice z nehořlavého materiálu.

Pro dosažení maximálního možného vzduchového výkonu a malých hluků vznikajících prouděním dbejte následujícího:

- Průměr odtahového potrubí nesmí být menší než průřez přípojky odtahu (viz kapitola „Rozměry přístroje“). To platí zvláště při použití plochého odtahového potrubí.
- Odtahové potrubí musí být co nejkratší a nejprůmějšší.
- Používejte jen kolena s velkými poloměry.
- Odtahové potrubí nesmí být zalomeno nebo stlačeno.
- Všechny spoje musí být pevné a nepropustné.
- Jsou-li v odtahovém potrubí klapky, při zapnutí odsavače par je musíte otevřít.

Každé omezení proudu vzduchu snižuje vzduchový výkon a zvyšuje provozní hluky.

Komín



Je-li odtah zaveden do komínu, musí být zaváděcí hrdlo vyústěno ve směru proudění.

Pokud je komín využíván více ventilačními zařízeními, musí být jeho průřez dostatečně velký.

Zpětná klapka

- V odtahovém systému používejte zpětnou klapku.

Zpětná klapka zajišťuje, že při vypnutí odsavači par nedochází k nechtěné výměně vzduchu mezi místnostmi a vnějším prostředím.

Pokud jsou výpary odváděny do volného prostoru, doporučujeme instalaci odtahové roury Miele do zdi nebo střešní průchodky Miele (příslušenství k dokoupení). Jsou v nich zabudovány zpětné klapky.

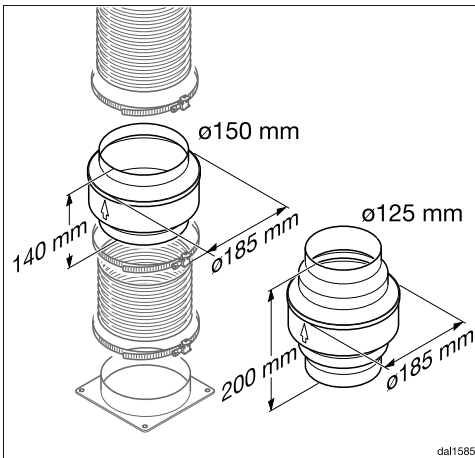
Pro případ, že Váš odtahový systém není vybavený zpětnou klapkou, je zpětná klapka přiložená k odsavači par.

Zpětná klapka se nasazuje do vyfukovacího hrdla ventilátoru.

Kondenzační voda

Pokud je odtahové potrubí vedeno například chladnými místnostmi nebo půdami, může se v něm v důsledku teplotních rozdílů vytvořit kondenzační voda. Pro zmenšení teplotních rozdílů odtahové potrubí izolujte.

Pokud je odtahové potrubí instalováno vodorovně, musíte zajistit spád nejméně 1 cm na metr. Spád zabrání případnému zatékání kondenzační vody do odsavače par.



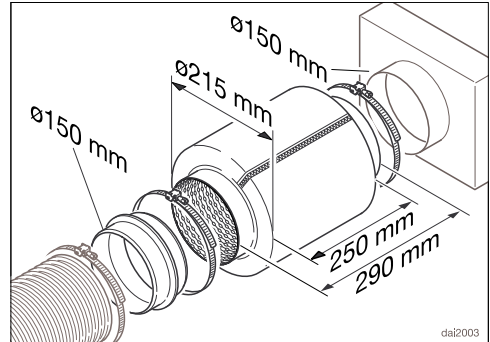
Vedle izolace odtahového potrubí doporučujeme instalaci zachycovače kondenzátu, který zachycuje a odpařuje vznikající kondenzát.

Zachycovače kondenzátu jsou k dostání jako příslušenství k dokoupení pro odtahová potrubí o průměru 125 mm nebo 150 mm.

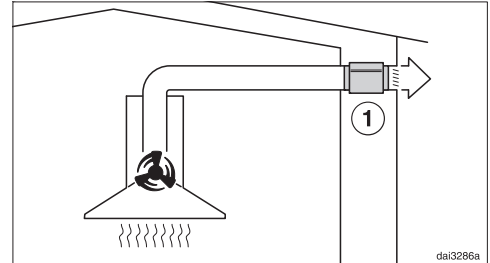
Zachycovač kondenzátu musí být nainstalován svisle a co nejlíže nad vyfukovacím hrdlem odsavače par. Šipka na opláštění vyznačuje směr vyfukování.

Miele neodpovídá za poruchy funkce nebo škody způsobené nedostatečným odtahovým potrubím.

Tlumič hluku



Pro doplňující tlumení hluku lze do odtahového potrubí nasadit tlumič hluku (příslušenství k dokoupení).



Při odtahovém provozu tlumič hluku tlumí jak hluky ventilátoru směrem ven, tak také venkovní hluky, které pronikají přes odtahové potrubí do kuchyně (např. pouliční hluk). K tomu se tlumič hluku umísťuje co nejlíže před výstup odtahu ①.

Instalace

Elektrické připojení

⚠ Neodborně provedenými instalačními a údržbářskými pracemi nebo opravami může být uživatel vystaven značným nebezpečím, za něž výrobce neručí.

Instalaci přístroje k elektrické síti smí provést jen kvalifikovaný elektrikář, který přesně zná a pečlivě dodržuje národní předpisy a další předpisy místních elektrorozvodných závodů.

Odsavač par smí být připojen jen k elektrické síti nainstalované podle předpisů.

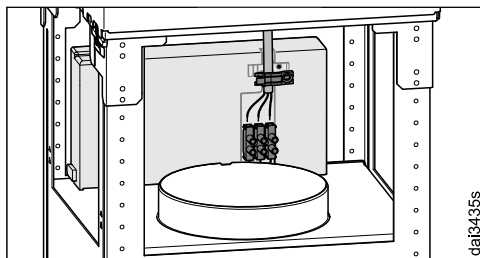
Připojení, instalace a bezpečnostní opatření musí být v souladu s příslušnými normami: ČSN EN 60 335!

Pro zvýšení bezpečnosti se doporučuje před přístroj předřadit proudový chránič s vybavovacím proudem 30 mA.

V místě instalace musí být k dispozici odpojovací zařízení všech pólů. Za odpojovací zařízení se považují vypínače se vzdáleností rozpojených kontaktů nejméně 3 mm. Patří k nim např. jističe vedení, pojistky a stykače (EN 60335).

Potřebné připojovací údaje najdete na typovém štítku (viz kapitola „Servisní služba a záruka“). Zkontrolujte, zda jsou tyto údaje shodné s napětím a frekvencí elektrické sítě.

Je-li pro připojení k elektrické síti použito pružné připojovací vedení, tak jednotlivé žily musí mít průřez od 0,75 mm² do 1,5 mm².



Pro bezvadné připojení musíte použít existující držák.

da13435s

Technické údaje

motor ventilátoru	220 W
osvětlení varné desky	4 x 3 W
celkový jmenovitý příkon	232 W
napětí sítě, frekvence	AC 230 V, 50 Hz
jištění	10 A
hmotnost	34 kg

Příslušenství k dokoupení pro cirkulační provoz

Přestavná sada z odtahového na cirkulační provoz DUI 32 a pachový filtr DKF 12-P nebo DKF 12-R (regenerovatelný).

Technické údaje

Informační list pro odsávače par pro domácnost

dle nařízení komise v přenesené pravomoci (EU) č. 65/2014 a nařízení č. 66/2014

MIELE	
Identifikační značka modelu	PUR 98 D
Roční spotřeba energie (AEC_{hood})	51,8 kWh/rok
třída energetické účinnosti	A
Index energetické účinnosti (EEI_{hood})	50,0
Účinnost proudění tekutin (FDE_{hood})	33,5
Třída účinnosti proudění tekutin	
A (nejvyšší účinnost) až G (nejnižší účinnost)	A
Účinnost osvětlení (LE_{hood})	41,7 lx/W
Třída účinnosti osvětlení	
A (nejvyšší účinnost) až G (nejnižší účinnost)	A
Účinnost filtrace tuků	95,1 %
Třída účinnosti filtrace tuků	
A (nejvyšší účinnost) až G (nejnižší účinnost)	A
Naměřený průtok vzduchu v bodě nejvyšší účinnosti	410,1 m ³ /h
Průtok vzduchu (min. rychlost)	280 m ³ /h
Průtok vzduchu (max. rychlost)	400 m ³ /h
Průtok vzduchu (intenzivní nebo zesílený režim)	650 m ³ /h
Maximální průtok vzduchu (Q_{max})	650 m ³ /h
Naměřený tlak vzduchu v bodě nejvyšší účinnosti	436 Pa
Vzduchem šířené akustické emise ve formě akustického výkonu A (min. rychlost)	48 dB
Vzduchem šířené akustické emise ve formě akustického výkonu A (max. rychlost)	57 dB
Vzduchem šířené akustické emise ve formě akustického výkonu A (intenzivní nebo zesílený režim)	69 dB
Naměřený elektrický příkon v bodě nejvyšší účinnosti	148,3 W
Případná spotřeba ve vypnutém stavu (P_o)	W
Případná spotřeba v pohotovostním režimu (P_s)	0,20 W
Jmenovitý příkon osvětlovacího systému	12,0 W
Průměrné osvětlení varného povrchu osvětlovacím systémem	500 lx
Koeficient zvýšení času	0,8

Miele spol. s r.o.
Holandská 4, 639 00 Brno
Tel.: 543 553 111-3
Fax: 543 553 119
Servis-tel.: 543 553 741-5
E-mail: info@miele.cz
Internet: www.miele.cz

**Servisní služba Miele
příjem servisních zakázek
800 MIELE1
(800 643531)**

Miele & Cie. KG
Carl-Miele-Straße 29
33332 Gütersloh
Německo

PUR 98 D

cs-CZ

M.-Nr. 10 414 880 / 04