

Istruzioni d'uso Asciugatrici a pompa di calore




Prima di installare e mettere in funzione l'elettrodomestico leggere **assolutamente** le presenti istruzioni d'uso per evitare di danneggiare l'apparecchio e di mettere a rischio la propria sicurezza.

Indice

Il Vostro contributo alla tutela dell'ambiente	6
Indicazioni per la sicurezza e avvertenze	7
Uso dell'asciugabiancheria	16
Pannello comandi.....	16
Display.....	18
Esempi per i comandi	18
Al primo avvio	19
Installazione	19
Periodo di fermo dopo l'installazione	19
Informazioni sulla connessione in rete	19
Miele@home.....	19
Wash2dry  	20
Risparmio energetico	22
Risparmio energetico.....	22
Feedback	23
1. Cura della biancheria	24
Per il lavaggio attenersi a quanto segue.....	24
Preparare la biancheria da asciugare.....	24
Asciugatura.....	25
Simboli di trattamento	25
Il livello di asciugatura corretto.....	25
2. Caricare l'asciugabiancheria	26
Introdurre la biancheria.....	26
Verificare FragranceDos.....	26
3. Selezionare un programma	27
Accendere l'asciugabiancheria.....	27
Selezionare un programma	27
4. Selezionare le impostazioni del programma	29
Selezionare il livello di asciugatura	29
Selezionare la durata di programmi a tempo.....	29
Selezionare le opzioni	29
◊ Posticipo avvio/SmartStart.....	30
5. Avviare il programma	32
Avviare il programma.....	32
6. Fine programma - Prelevare la biancheria	33
Fine programma.....	33
Prelevare la biancheria.....	33

Elenco programmi	34
Programmi sul pannello comandi.....	34
Altri programmi	38
Opzioni	41
DryFresh	41
DryCare 40.....	41
PowerFresh	42
Segnale acustico	42
Elenco programmi di asciugatura - Opzioni.....	43
Modificare il programma	44
Aggiungere o prelevare biancheria.....	44
Contenitore acqua di condensa	45
Vuotare il contenitore acqua di condensa	45
Riempire il contenitore della condensa.....	46
Profumatore	47
FragranceDos.....	47
Rimuovere il sigillo di sicurezza dal profumatore	47
Inserire il profumatore	48
Aprire il profumatore	49
Chiudere il profumatore.....	49
Estrarre/sostituire il profumatore.....	50
Pulizia e manutenzione	51
Filtri impurità	51
Estrarre il profumatore	51
Rimuovere le impurità visibili	51
Pulire accuratamente i filtri impurità e l'area che convoglia l'aria	52
Lavare i filtri impurità con acqua.....	53
Pulire il filtro zoccolo.....	53
Togliere il filtro zoccolo.....	54
Pulire il filtro zoccolo	54
Pulire lo sportellino per il filtro zoccolo	56
Pulire l'asciugatrice	56
Cosa fare se...	57
Segnalazioni di errore a display dopo l'interruzione del programma	57
Indicazioni a display	58
Risultato di asciugatura non soddisfacente.....	59
Il processo di asciugatura dura molto a lungo.....	60
Problemi generali con l'asciugabiancheria	61
Sostituire il filtro zoccolo.....	64
Rigenerare il filtro zoccolo	66

Indice

Controllare lo scambiatore di calore.....	66
Pulire il filtro impurità nel contenitore acqua di condensa	67
Sostituire l'ugello di spruzzo per l'acqua di condensa.....	68
Assistenza tecnica	69
Contatti in caso di guasto	69
Accessori su richiesta.....	69
Garanzia.....	69
Installazione	70
Vista frontale	70
Vista posteriore.....	71
Trasporto dell'asciugatrice.....	71
Trasportare l'asciugabiancheria fino al luogo di posizionamento	71
Posizionamento	72
Registrare l'asciugatrice	72
Periodo di fermo dopo l'installazione	72
Aerazione	73
Prima di un successivo trasporto	73
Condizioni aggiuntive per il posizionamento	74
Scaricare l'acqua di condensa all'esterno.....	75
Condizioni particolari di installazione, che richiedono l'utilizzo di una valvola antiritorno.....	75
Posare il tubo di scarico.....	76
Esempi.....	76
Allacciamento elettrico.....	78
Dati tecnici	79
Scheda per asciugabiancheria a uso domestico	80
Dichiarazione di conformità	81
Consumi	82
Impostazioni.....	83
Accedere alle impostazioni	83
Lingua 	83
Livelli asciugatura	83
Temper. raffreddam.	84
Benvenuto	84
Acustica tasti	84
Volume segn. acust.	84
Dur. segnale acust.	84
Indicaz. circuito aria	84
Conducibilità	85
Visualizz. consumi	85
Consumi.....	85

Codice PIN	86
Luminosità	86
Display	86
Tasti attivi	86
Tasti non attivi	86
Visual.spegn. display.....	87
Memory	87
Fase antipiega	87
Info programma	88
Miele@home	88
Comando remoto	88
SmartGrid.....	89
Wash2Dry	89
RemoteUpdate	89
Svolgimento dei RemoteUpdate	89
Impostazione di serie.....	90
Ore di funzionamento	90

Il Vostro contributo alla tutela dell'ambiente

Smaltimento dell'imballaggio

L'imballaggio è pratico e protegge l'apparecchio da eventuali danni di trasporto. I materiali utilizzati per l'imballaggio sono riciclabili, in quanto selezionati secondo criteri di rispetto dell'ambiente e di facilità di smaltimento.

Restituire gli imballaggi al circuito di raccolta dei materiali consente di risparmiare materie prime. Utilizzare centri di raccolta per materiali specifici ed eventuali opzioni di ritiro alternative. Smaltire correttamente anche gli imballaggi utilizzati per il trasporto.

Smaltimento delle apparecchiature

Le apparecchiature elettriche ed elettroniche contengono spesso materiali utili. Contengono altresì sostanze, composti e componenti che erano necessari per il funzionamento e la sicurezza dell'apparecchiatura stessa. Smaltirli in modo non adeguato o nei rifiuti domestici potrebbe nuocere alla salute e all'ambiente. In nessun caso quindi smaltire queste apparecchiature nei normali rifiuti domestici.



Accertarsi che i condotti e lo scambiatore di calore dell'asciugatrice non si danneggino fino al momento dello smaltimento corretto ed ecologico.

In questo modo è garantito che il refrigerante contenuto nel circuito e l'olio del compressore non possano disperdersi nell'ambiente.

Il simbolo del cassonetto barrato indica che il prodotto deve essere conferito agli idonei centri di raccolta differenziata allestiti dai comuni o dalle società di

igiene urbana oppure riconsegnato gratuitamente al rivenditore al momento dell'acquisto di una nuova apparecchiatura di tipo equivalente, in ragione di uno a uno. L'utente è tenuto a cancellare eventuali dati personali dall'apparecchiatura elettronica da smaltire. L'adeguata raccolta differenziata contribuisce a evitare possibili effetti negativi sull'ambiente e sulla salute e favorisce il riciclo dei materiali di cui è composta l'apparecchiatura. Per la gestione del recupero e dello smaltimento degli elettrodomestici, Miele Italia aderisce al consorzio Ecodom (Consorzio Italiano Recupero e Riciclaggio Elettrodomestici). Smaltimento dei rifiuti di apparecchiature elettriche ed elettroniche (RAEE), ai sensi del Decr. legisl. 14 marzo 2014, n. 49 in attuazione della Direttiva 2012/19/UE e sui RAEE sullo smaltimento dei rifiuti di apparecchiature elettriche ed elettroniche. L'utente è tenuto per legge a rimuovere dalle apparecchiature batterie, accumulatori e lampade esausti e rimovibili, in modo non distruttivo. Conferirli agli idonei centri di raccolta differenziata dove vengono presi in consegna gratuitamente. Accertarsi che fino al momento dello smaltimento l'apparecchiatura sia tenuta lontana dai bambini.

Indicazioni per la sicurezza e avvertenze



Leggere assolutamente le presenti istruzioni d'uso.



Questa asciugatrice contiene un liquido refrigerante infiammabile ed esplosivo.

L'asciugatrice è conforme alle vigenti norme di sicurezza. Un uso improprio può comunque causare danni a persone e/o cose.

Prima di mettere in funzione l'elettrodomestico leggere attentamente queste istruzioni d'uso; contengono informazioni importanti su incasso, sicurezza, uso e manutenzione. In questo modo si evitano danni a se stessi e alle apparecchiature.

Ai sensi della norma IEC 60335-1, Miele avvisa espressamente che è assolutamente necessario leggere e seguire le informazioni contenute nel capitolo per l'installazione dell'asciugatrice nonché le indicazioni e le avvertenze di sicurezza.

Miele non risponde dei danni che derivano dall'inosservanza di queste avvertenze.

Conservare con cura il presente libretto d'istruzioni e consegnarlo anche a eventuali futuri utenti.

Uso previsto

- ▶ Questa asciugabiancheria è destinata esclusivamente all'uso domestico e non deve essere utilizzata per scopi diversi da quelli per i quali è stata progettata.
- ▶ Questo apparecchio non è destinato all'impiego in ambienti esterni.

Indicazioni per la sicurezza e avvertenze

► L'asciugabiancheria deve essere utilizzata sempre nei limiti del normale uso domestico, non per uso professionale, per asciugare capi lavati in acqua che il produttore ha dichiarato idonei all'asciugatura in tamburo sull'etichetta.

Qualsiasi altro impiego non è ammesso. Miele declina ogni responsabilità per danni derivanti da usi non conformi a quelli previsti o da un uso errato dell'apparecchio.

► Le persone che per le loro capacità fisiche, sensoriali o psichiche o per la loro inesperienza o non conoscenza non siano in grado di utilizzare in sicurezza l'elettrodomestico, non devono farne uso senza la sorveglianza e la guida di una persona responsabile.

Bambini

► Tenere lontano dall'asciugatrice i bambini al di sotto degli otto anni, in alternativa sorvegliarli costantemente.

► I ragazzini più grandi possono utilizzare l'asciugabiancheria senza sorveglianza solo ed esclusivamente se è stato loro spiegato come farlo e se sono in grado di farlo in tutta sicurezza. È importante che sappiano riconoscere e comprendere quali pericoli possono derivare da un uso non corretto dell'apparecchio.

► In ogni caso non permettere loro di effettuare operazioni di pulizia e manutenzione sull'asciugabiancheria senza sorveglianza.

► Sorvegliare i bambini che si trovano nelle immediate vicinanze dell'asciugabiancheria. Non permettere loro di giocarci.

Sicurezza tecnica

► Prima di installare l'asciugabiancheria, controllare che non vi siano danni visibili.

Non installare né mettere in funzione l'asciugabiancheria se presenta dei danni.

► Prima di collegare l'asciugabiancheria alla rete elettrica, accertarsi che i valori di allacciamento (protezione, tensione e frequenza) riportati sulla targhetta dati corrispondano a quelli della rete elettrica. In caso di dubbi, consultare un elettricista qualificato.

Indicazioni per la sicurezza e avvertenze

► È possibile il funzionamento temporaneo o permanente su un sistema di alimentazione di energia elettrica autosufficiente o non sincrono alla rete (come reti autonome, sistemi di backup). Requisito per il funzionamento è che il sistema di alimentazione di energia elettrica rispetti le normative EN 50160 o similari.

Le misure di sicurezza previste nell'impianto domestico e per questo prodotto Miele devono essere garantite per funzionalità e procedure anche col funzionamento autonomo oppure non sincrono alla rete oppure sostituite da misure eguali nell'installazione. Come per esempio descritto nella pubblicazione attuale della VDE-AR-E 2510-2.

► La sicurezza elettrica dell'asciugabiancheria è garantita solo in presenza di un regolare conduttore di protezione. È importante assicurarsi che questa condizione sia verificata, perché fondamentale per la sicurezza. In caso di dubbi far controllare l'impianto da un tecnico specializzato. Miele non risponde di eventuali danni causati dall'assenza o dall'interruzione del conduttore di protezione.

► Per motivi di sicurezza non si possono utilizzare prolunghe (pericolo di incendio dovuto al surriscaldamento).

► Se il cavo di alimentazione elettrica è danneggiato, deve essere completamente sostituito da personale tecnico autorizzato Miele per evitare all'utente qualsiasi pericolo.

► Riparazioni non eseguite a regola d'arte possono esporre l'utente a gravi pericoli, per i quali Miele non si assume alcuna responsabilità. Eventuali riparazioni possono essere effettuate solo dal servizio di assistenza tecnica Miele autorizzato, diversamente il produttore non è responsabile per i danni che ne possono derivare e la garanzia decade.


► Sostituire eventuali pezzi guasti o difettosi con ricambi originali Miele; solo così Miele può garantire il pieno rispetto degli standard di qualità e di sicurezza previsti per le proprie macchine.

► In caso di guasti e per le operazioni di pulizia e manutenzione, tenere presente che l'asciugabiancheria è staccata dalla rete elettrica solo se

- la spina del cavo di alimentazione non è inserita nella presa, oppure se
- l'interruttore generale dell'impianto elettrico di casa è disinserito, oppure se
- il fusibile dell'impianto elettrico è completamente svitato (e quindi tutto l'impianto elettrico è staccato).

Indicazioni per la sicurezza e avvertenze


- ▶ Quest'asciugabiancheria non può essere messa in funzione in luoghi non stazionari (ad es. sulle navi).
- ▶ Non si possono effettuare modifiche all'asciugabiancheria che non siano state espressamente autorizzate da Miele.
- ▶ Questa asciugabiancheria è dotata di una lampada speciale per soddisfare specifiche esigenze (p.es. temperatura, umidità, resistenza chimica e all'usura, vibrazione). Impiegare la lampadina speciale solo per l'uso previsto. Non è adatta per illuminare l'ambiente. La sostituzione può essere effettuata solo da parte di personale autorizzato Miele o dall'assistenza tecnica autorizzata Miele.
- ▶ Questa asciugatrice funziona con un refrigerante che comprime un compressore. Il refrigerante portato a un livello di temperatura più elevato mediante compressione scorre attraverso un circuito chiuso di refrigerante. Il calore che ne deriva si trasmette nello scambiatore di calore sull'aria di asciugatura che scorre.
 - Ronzii durante il procedimento di asciugatura, generati dalla pompa di calore, sono normali. Il buon funzionamento della macchina non ne viene compromesso.
 - Il refrigerante è ecologico e non danneggia lo strato di ozono.

 **Danni alla macchina per via di una messa in servizio anticipata. È possibile danneggiare la pompa di calore.**
Dopo il posizionamento attendere un'ora prima di avviare un programma di asciugatura.



- ▶ Il refrigerante R290 contenuto in questa asciugatrice è infiammabile ed esplosivo. Se l'asciugatrice è danneggiata, seguire le misure:
 - evitare fiamme vive o fonti d'accensione,
 - staccare l'asciugatrice dalla rete elettrica,
 - arieggiare il luogo in cui si posiziona l'asciugatrice,
 - avvisare il servizio di assistenza tecnica Miele.

Indicazioni per la sicurezza e avvertenze

 Pericolo di incendio ed esplosione mediante danneggiamento dell'asciugatrice.

Il refrigerante è infiammabile ed esplosivo quando si dissolve.

Fare in modo che l'asciugatrice non si danneggi. Non apportare modifiche all'asciugatrice.

- ▶ Attenersi a quanto riportato nei capitoli “Installazione” e “Dati tecnici”.
- ▶ Garantire sempre l'accessibilità della presa onde poter staccare in qualsiasi momento l'asciugabiancheria dalla rete elettrica.
- ▶ Non coprire né ridurre lo spazio tra il fondo dell'asciugabiancheria e il pavimento, ad es. con zoccoli, listelli, tappeti a pelo lungo ecc. Altrimenti non si garantisce una sufficiente aerazione.
- ▶ Nell'area di apertura dello sportello non si devono trovare porte che si possano chiudere a chiave, porte scorrevoli o porte con incernieratura contraria rispetto a quella dello sportello.

Impiego corretto

- ▶ Il carico massimo è di 9,0 kg (biancheria asciutta). Carichi parziali per singoli programmi sono riportati nel capitolo “Elenco programmi”.
- ▶ Pericolo d'incendio!
Non mettere in funzione l'asciugabiancheria se collegata a una presa multipla manovrabile (ad es. tramite orologio programmatore o impianto elettrico con disinserimento carico max. di punta). Qualora il programma di asciugatura venisse interrotto prima di terminare la fase di raffreddamento, potrebbe sussistere il pericolo di auto-combustione della biancheria.
- ▶ **Avvertenza:** non spegnere mai l'asciugabiancheria prima che il programma sia terminato, a meno che tutto il contenuto del cestello non venga prelevato immediatamente e steso in modo che possa cedere tutto il calore.
- ▶ Se si usano ammorbidenti o prodotti simili seguire le istruzioni riportate sulla relativa confezione.
- ▶ Rimuovere tutti gli oggetti contenuti nelle tasche, ad es. accendini, fiammiferi.
- ▶ Dopo ogni ciclo di asciugatura, pulire i filtri impurità.

Indicazioni per la sicurezza e avvertenze

► Il filtro impurità o il filtro zoccolo devono essere asciugati dopo essere stati lavati. Filtri impurità o zoccolo ancora umidi possono generare anomalie nell'asciugatura.

► Poiché esiste il pericolo di incendio, i capi non possono essere asciugati se non sono sufficientemente puliti o se presentano dei residui. Questo vale soprattutto per capi che

- non sono stati lavati,
- non sono sufficientemente puliti, contengono oli o grassi o altri residui (p.es. biancheria da cucina o di saloni di estetiste con residui di oli, grassi o creme). Per i capi non sufficientemente puliti sussiste pericolo di incendio a causa dell'autocombustione, anche al termine del processo di asciugatura e all'esterno della macchina,
- sono stati trattati con prodotti infiammabili o presentano macchie di questi prodotti come acetone, alcol, benzina, petrolio, cherosene, smacchiatori, trementina, cera, sostanze che rimuovono la cera o altri prodotti chimici (ad es. su stracci, strofinacci, mop),
- presentano residui di spray, lacche per capelli, acetone o prodotti simili.

Lavare questi capi in modo intenso e accurato: aumentare il dosaggio di detersivo e selezionare una temperatura elevata. In caso di dubbi ripetere il lavaggio più volte. In caso di dubbi, lavarli più volte.

- Non asciugare mai in asciugabiancheria (per pericolo d'incendio):
- capi sui quali sono stati utilizzati prodotti chimici industriali per il lavaggio (ad es. lavasecco);
 - capi contenenti parti in gomma, gommapiuma o simili. Questi possono essere ad es. oggetti in lattice, cuffie per doccia, tessuti impermeabili, oggetti in gomma, capi di abbigliamento o oggetti con parti in gomma, cuscini con imbottitura in pezzetti di gomma piurma;
 - capi con imbottitura e danneggiati (p.es. cuscini o giacche). Il materiale dell'imbottitura che fuoriesce potrebbe causare un incendio.

Indicazioni per la sicurezza e avvertenze

► Questa asciugabiancheria sviluppa nel corso del funzionamento con la sua pompa di calore molto calore nell'involucro. Questo calore deve essere convogliato verso l'esterno. In caso contrario la durata di asciugatura può prolungarsi oppure col tempo bisognerà fare i conti con un danneggiamento dell'asciugabiancheria.

Occorre garantire quindi:

- un'aerazione costante durante l'intero processo di asciugatura,
- una fessura di aria tra pavimento e il lato inferiore dell'asciugatrice che non deve essere ostruita o ridotta nelle dimensioni.

► Non spruzzare acqua sull'asciugabiancheria.

► Non appoggiarsi, né fare leva sullo sportello, altrimenti l'asciugabiancheria potrebbe ribaltarsi.

► Alla fase di riscaldamento segue in molti programmi la fase di raffreddamento in modo che i capi/gli oggetti si mantengano a una temperatura che non li danneggi (per ridurre il pericolo di autocombustione). Solo dopo questa fase il programma può considerarsi concluso. Prelevare tutta la biancheria non appena il programma è terminato.

► Chiudere lo sportello al termine di ogni ciclo di asciugatura. In questo modo si evita che

- i bambini tentino di infilarsi nella macchina o di nascondervi degli oggetti,
- vi si possano infilare degli animali.

► Non azionare l'asciugabiancheria senza

- filtri impurità o con filtri impurità danneggiati
- filtro zoccolo o con filtro zoccolo danneggiato.

L'asciugabiancheria si intaserebbe con conseguenti danni e malfunzionamenti!

► Non installare l'asciugabiancheria in ambienti esposti al gelo. Già temperature prossime allo zero ne compromettono il funzionamento. Se l'acqua di condensa gela nella pompa e nel tubo di scarico, può provocare seri danni alla macchina.

► Se si scarica l'acqua di condensa all'esterno, ad es. in un lavabo, fissare il tubo di scarico affinché non scivoli.

Altrimenti potrebbe spandere l'acqua di condensa provocando dei danni.

► L'acqua di condensa non è potabile.

Se ingerita risulta tossica sia per gli esseri umani che per gli animali.

Indicazioni per la sicurezza e avvertenze

► Tenere sempre pulito da polvere e impurità l'ambiente dove è installata l'asciugabiancheria.

Polvere e impurità presenti vengono aspirate assieme all'aria e alla lunga intasano lo scambiatore di calore.

Uso del profumatore (accessorio su richiesta)

► Utilizzare solo il profumatore originale Miele.

► Conservare il profumatore solo nella sua confezione originale, che per questo non deve essere gettata via.

► Attenzione. La sostanza profumata può fuoriuscire. Mantenere il profumatore o il filtro impurità con il profumatore montato sempre diritto senza appoggiarlo o inclinarlo.

► Pulire subito con un panno assorbente i pavimenti, l'asciugatrice o p.es. il filtro impurità, se la sostanza profumata fosse fuoriuscita.

► In caso di contatto con la sostanza profumata fuoriuscita con la **pelle** lavarsi immediatamente e abbondantemente con acqua e sapone. In caso di contatto con gli **occhi** risciacquarli immediatamente e abbondantemente con acqua pulita per almeno 15 minuti. In caso di ingestione risciacquare la **bocca** immediatamente e abbondantemente con acqua pulita e in tutti questi casi consultare un medico.

► Togliersi di dosso immediatamente gli indumenti venuti a contatto con la sostanza profumata. Lavare immediatamente gli indumenti o i panni con abbondante acqua e detersivo.

► La mancata osservanza delle seguenti istruzioni può provocare un incendio oppure il danneggiamento dell'asciugabiancheria:

- non rabboccare mai il flacone.
- Non utilizzare mai un flacone danneggiato.

► Smaltire il flacone vuoto insieme ai rifiuti domestici e non riutilizzarlo per nessuno scopo.

► Rispettare inoltre le informazioni allegate al profumatore.


Accessori

► Gli unici accessori che possono essere montati o utilizzati sono quelli espressamente autorizzati da Miele.

Se si montano o utilizzano altri accessori, il diritto alla garanzia e a prestazioni in garanzia per vizi e/o difetti del prodotto decade.

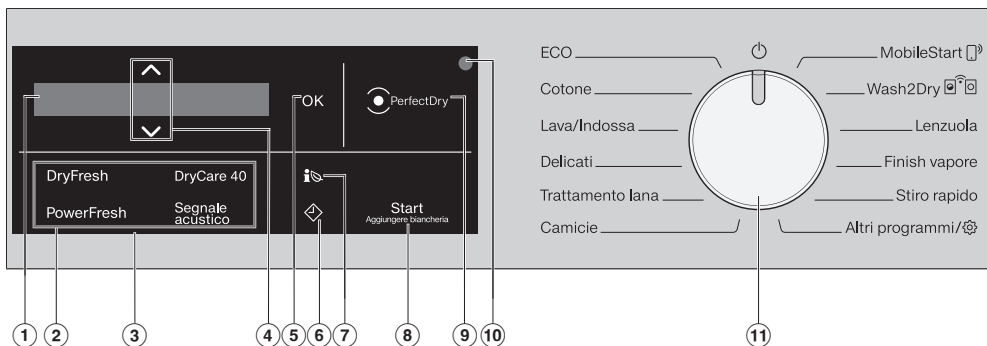
Indicazioni per la sicurezza e avvertenze

- ▶ Le asciugatrici e le lavatrici Miele possono essere sovrapposte nella c.d. colonna bucato. Per l'installazione serve l'apposito kit di congiunzione, reperibile come accessorio su richiesta presso l'assistenza tecnica Miele autorizzata. Fare attenzione che il kit di congiunzione per la colonna bucato sia adatto al tipo di lavatrice e asciugatrice Miele utilizzato.
- ▶ Fare attenzione che lo zoccolo Miele, reperibile come accessorio su richiesta, sia adatto al tipo di asciugabiancheria utilizzato.
- ▶ Miele garantisce la fornitura di pezzi di ricambio fino a 15 anni, minimo per 10, dopo l'uscita di gamma dell'asciugatrice.

 Miele non risponde dei danni che derivano dall'inosservanza delle istruzioni di sicurezza e delle avvertenze.

Uso dell'asciugabiancheria

Pannello comandi



① Display

A display vengono visualizzati e/o selezionati i seguenti valori:

1. I nomi programma, il livello di asciugatura e la durata di un programma selezionato.
2. Singoli valori degli elenchi delle voci selezionabili per le impostazioni.

② Tasti sensore per Opzioni

I programmi di asciugatura possono essere integrati con delle opzioni. Se è stato scelto un programma di asciugatura, i tasti sensore delle opzioni possibili si illuminano di luce dimmerata.

③ Area comandi

Il pannello comandi è composto da un display e svariati tasti sensore. I singoli tasti sensore vengono spiegati di seguito.

④ Tasti sensore ^ v

Con i tasti sensore ^ v è possibile modificare i valori a display. Il tasto sensore ^ aumenta il valore o sposta l'elenco delle voci selezionabili verso l'alto, il tasto sensore v riduce il valore o sposta l'elenco delle voci selezionabili verso il basso.

⑤ Tasto sensore OK

Con il tasto sensore OK è possibile confermare i valori selezionati.

⑥ Tasti sensore (simbolo di posticipo)

Il tasto sensore (simbolo di posticipo) avvia il posticipo avvio. Con il posticipo avvio è possibile selezionare un avvio del programma posticipato. L'avvio può essere posticipato da 15 minuti fino a max. 24 ore. ad es. per evitare le fasce orarie di punta o per sfruttare tariffe energetiche più convenienti. Ulteriori informazioni al capitolo "4. Selezionare impostazione programma".

⑦ Tasto sensore i (simbolo di consumo energetico)

Tramite il tasto sensore i (simbolo di consumo energetico) si ottiene una previsione dei consumi energetici del programma di asciugatura selezionato. Ulteriori informazioni sono disponibili al cap. "Risparmio energetico", par. "Feedback".

⑧ **Tasto sensore Start/Aggiungere biancheria**

Sfiorando il tasto sensore *Start/Aggiungere biancheria* si avvia un programma. Per aggiungere la biancheria, è possibile interrompere il programma in corso. Il tasto sensore lampeggia, quando è possibile avviare un programma. Dopo l'avvio il tasto sensore rimane acceso.

⑨ **Spia PerfectDry**


La spia *Perfect Dry* lampeggia dopo l'avvio del programma e si spegne, quando viene visualizzata la durata del programma. Il sistema *PerfectDry* misura l'umidità residua della biancheria. Nei programmi con livelli di asciugatura, *PerfectDry* garantisce un'asciugatura precisa su cui influisce anche il contenuto di calcare dell'acqua.



La spia *PerfectDry* si accende quando viene raggiunto il livello di asciugatura verso fine programma. Con i programmi senza livello di asciugatura selezionabile, non si accende nessuna spia.


⑩ **Interfaccia ottica**

Serve all'assistenza tecnica come punto di trasmissione.

⑪ **Selettore programmi**

Per selezionare un programma e per spegnere la macchina. L'asciugatrice si accende selezionando un programma e lo si spegne posizionando il selettore su .

MobileStart  e *Wash2Dry*  offrono un'alternativa per la scelta del programma, se l'asciugatrice è collegata alla rete WLAN.

Sotto *Altri programmi*  sono presenti:

- più programmi così come
- la possibilità di modificare le *Impostazioni*

Uso dell'asciugabiancheria

Display

Il display base indica quanto segue per un programma con livelli di asciugatura:



- il livello di asciugatura selezionato e la durata presunta del programma.
- Dopo aver avviato il programma, il livello di asciugatura raggiunto e la durata programma rimasta.

Il display base indica solo la durata del programma per quanto concerne un programma a tempo:



Esempi per i comandi

Far scorrere un elenco

Dalla barra di scorrimento a display si capisce che vi è un elenco di voci disponibili.



Sfiorando il tasto sensore ∇ l'elenco scorre verso il basso mentre sfiorando \blacktriangle l'elenco scorre verso l'alto. Con il tasto sensore *OK* si attiva il valore visualizzato a display.

Contrassegnare la voce desiderata



Se si attiva un punto da un elenco di voci selezionabili, questo viene contrassegnato da una spunta \checkmark .

Impostare i valori



Il valore numerico è retroilluminato di bianco. Se si tocca il tasto sensore ∇ , il valore si riduce. Se si tocca il tasto sensore \blacktriangle , il valore aumenta. Con il tasto sensore *OK* si attiva il valore visualizzato a display.

Uscire da un sottomenù

Per uscire dal sottomenù, selezionare indietro \leftarrow .

Installazione

Prima della messa in funzione accertarsi di aver seguito tutte le indicazioni del capitolo "Installazione".

Leggere le istruzioni d'uso, in particolare il capitolo "Installazione".


Eliminare la pellicola protettiva e gli adesivi pubblicitari

■ Eliminare:

- la pellicola protettiva (se presente) dallo sportello
- tutti gli adesivi pubblicitari (se presenti) dalla parte anteriore e dal coperchio.

Non eliminare assolutamente gli adesivi visibili all'apertura dello sportello (p.es. la targhetta dati).

Periodo di fermo dopo l'installazione

 **Danni all'asciugabiancheria** per via di una messa in funzione anticipata.

È possibile danneggiare la pompa di calore.

Dopo l'installazione attendere un'ora prima di mettere in funzione l'asciugabiancheria.

Informazioni sulla connessione in rete

Miele@home

L'asciugatrice è dotata di un modulo WLAN integrato.

Per l'utilizzo sono necessari:

- una rete WLAN
- la app Miele

- un account utente Miele. L'account utente si può creare tramite la app Miele.

La app Miele guida passo dopo passo sul collegamento tra l'asciugatrice e la rete domestica WLAN.

Dopo aver collegato l'asciugatrice alla rete WLAN, con la app è possibile p.es. eseguire le seguenti azioni:

- azionare e gestire l'asciugatrice da remoto.
- Accedere a informazioni sullo stato di funzionamento dell'asciugatrice.
- Accedere agli avvisi relativi allo svolgimento del programma dell'asciugatrice.

Se si collega l'asciugatrice alla rete WLAN aumenta il consumo energetico, anche se l'asciugatrice è spenta.

Accertarsi che sul luogo di collocazione dell'asciugatrice il segnale della rete WLAN sia sufficientemente forte.

Disponibilità connessione WLAN

La connessione WLAN condivide un'area di frequenza con altri apparecchi (p.es. forni a microonde, giocattoli con telecomando). Per questo motivo si possono verificare errori di connessione temporanei o totali. Una costante disponibilità delle funzioni offerte non è quindi garantita.

Disponibilità Miele@home

L'uso della app Miele dipende dalla disponibilità del servizio Miele@home del Vostro paese.

Il servizio Miele@home non è disponibile in tutti i paesi.

Al primo avvio

Informazioni relative alla disponibilità sono riportate sulla pagina internet www.miele.com.

App Miele

È possibile scaricare la App Miele gratuitamente da Apple App Store® o da Google Play Store™.



Wash2dry

Al termine regolare del programma, la lavatrice Miele trasferisce i dati tramite router, al quale è connessa in rete anche l'asciugatrice, e al Miele Cloud. Mediante i dati programma trasmessi, l'asciugatrice si imposta in automatico sul programma di asciugatura adatto.

È quindi necessario avviare solo il programma di asciugatura dopo aver caricato l'asciugatrice. Non sono necessarie ulteriori impostazioni dei programmi sull'asciugatrice.

Suggerimento: Il programma di asciugatura deve essere avviato entro 24 ore dal termine del programma di lavaggio. Nel contempo i dati per l'asciugatrice vengono trattenuti e sovrascritti quando viene terminato un nuovo programma di lavaggio.

Suggerimento: Non staccare l'asciugatrice dalla rete elettrica. Poi i dati programma dell'asciugatrice trasferiti attraverso la lavatrice vengono ricevuti, non appena è stata selezionata *Wash2Dry*. Un distacco precedente della rete elettrica causerebbe un ritardo nella ricezione dei dati.

Requisito necessario per l'utilizzo della funzione *Wash2Dry* è la connessione in rete della lavatrice e dell'asciugatrice Miele con i servizi Miele@home.



Suggerimento: Configurare Miele@home come descritto nelle istruzioni d'uso.

Accendere l'asciugabiancheria

- Ruotare il selettore programmi sul programma *Cotone*.

Suona la melodia di benvenuto e questa compare anche a display.

Impostare la lingua del display

Viene richiesta l'impostazione della lingua che si desidera avere a display. La lingua selezionata può essere modificata in qualsiasi momento tramite il selettore programmi sulla posizione *Altri programmi*/ alla voce *Impostazioni* .



- Toccare il tasto sensore ∇/Δ fino a quando la lingua desiderata è visualizzata a display.
- Confermare la lingua premendo il tasto *OK*.

Connettere Miele@home

A display compare la seguente segnalazione:

 Miele@home

- Toccare il tasto sensore *OK*.



- Se si desidera installare direttamente Miele@home:
toccare il tasto sensore *OK*.
- Se si desidera rimandare l'installazione:
toccare il tasto sensore ∇ finché a display compare *Connettere più tardi* e toccare il tasto *OK*.
- Poi selezionare un programma e caricare l'asciugatrice come descritto al cap. "2. Caricare l'asciugabiancheria" e "3. Selezionare programma".

Il primo avvio è concluso, se si effettua un programma di asciugatura completo di almeno 1 ora.

A display compare la seguente possibilità di selezione:

1. Colleg. tramite WPS
 2. Colleg. tramite app.
- Selezionare il tipo di connessione a display.

Eeguire il collegamento tramite WPS

- Seguire le indicazioni a display.

Eeguire il collegamento tramite app Miele

A display compare: *Attendere applicaz.*

- Passare adesso all'app Miele.
- Nell'app Miele effettuare le fasi successive per la registrazione.

Per il tipo di connessione Colleg. tramite WPS è necessario un router per WPS.

- Attivare entro 2 minuti la funzione "WPS" sul router.

Una volta che la connessione è avvenuta in modo corretto a display compare:



- Confermare con il tasto sensore *OK*.

Proseguire con il primo avvio

- Confermare con il tasto sensore *OK*.
- Leggere il cap. "1. Cura della biancheria".

Risparmio energetico

Risparmio energetico


Questa asciugatrice con tecnologia a pompa di calore è predisposta per l'asciugatura a risparmio energetico. È possibile inoltre risparmiare ulteriore energia con le seguenti misure, perché in questo modo la durata di asciugatura non si prolunga inutilmente.

- Centrifugare la biancheria in lavatrice al massimo numero di giri.
Se si centrifuga p.es. con 1.600 giri/min anziché con 1.000 giri/min, durante l'asciugatura si può risparmiare ca. il 20 % di energia elettrica, oltre al tempo.
- È opportuno asciugare sempre la quantità di carico massima indicata per il singolo programma. Un cestello pieno contribuisce a risparmiare energia perché non occorre avviare nessun altro programma di asciugatura. In tal modo il consumo di energia elettrica, rapportato al carico completo, è ridotto al minimo.
- Accertarsi che la temperatura ambiente non sia troppo alta. Se nell'ambiente sono installate altre macchine che generano calore, arieggiare l'ambiente o spegnere le altre macchine.
- Dopo ogni ciclo di asciugatura, pulire i filtri impurità nell'apertura di carico.

Le indicazioni per la pulizia dei filtri impurità e del filtro zoccolo si trovano al capitolo "Pulizia e manutenzione".

- Utilizzare le fasce tariffarie più convenienti. Informarsi presso il proprio fornitore di energia. La funzione di posticipo avvio di questa asciugabiancheria serve a questo scopo: selezionare l'orario desiderato nelle 24 ore successive per avviare automaticamente il processo di asciugatura.


Feedback

Con il tasto sensore  si ottengono informazioni sui consumi energetici dell'asciugabiancheria.

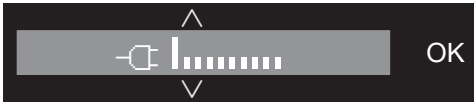
A display vengono visualizzate le seguenti informazioni:

- Prima dello svolgimento del programma compare una previsione dei consumi energetici.
- Nel corso del programma o al termine dello stesso invece l'effettivo consumo.

1. Visualizzare la previsione

- Dopo aver selezionato un programma di asciugatura, toccare il tasto sensore .

Il grafico a barre visualizza la previsione del consumo di energia.



Appariranno tante più barre (|), quanto maggiore sarà il consumo energia.

La previsione si modifica in base al programma di asciugatura e alle opzioni selezionati.

- Sfiocare il tasto sensore *OK* oppure attendere fino a quando il display si resetta in automatico alla visualizzazione di base.

2. Visualizzare il consumo effettivo


Nel corso del programma o al termine dello stesso è possibile leggere il consumo energetico effettivo.

- Toccare il tasto sensore .



Finché il consumo energetico è troppo basso, viene visualizzato < 0,1 kWh. Il consumo cambia con l'avanzamento del programma.


Inoltre al termine del programma, prima di aprire lo sportello, è possibile visualizzare il grado di sporco dei filtri in %.

- Toccare il tasto sensore  per passare alla visualizzazione Filtro.

0 % = poco sporco, 50 % = mediamente sporco, 100 % = molto sporco.

Se lo sporco aumenta, la durata del programma si prolunga e questo aumenta i consumi energetici.

Con l'apertura dello sportello o lo spegnimento automatico della macchina a fine programma i dati tornano a essere quelli della previsione.


Suggerimento: È possibile visualizzare i dati relativi al consumo dell'ultimo programma di asciugatura nelle Impostazioni  alla voce Consumo.

1. Cura della biancheria

Per il lavaggio attenersi a quanto segue


- Lavare capi particolarmente sporchi in modo intenso e accurato: aumentare il dosaggio di detersivo e selezionare una temperatura elevata. In caso di dubbi ripetere il lavaggio più volte.
- Non asciugare mai capi troppo bagnati. Centrifugare la biancheria nella lavatrice sempre alla massima velocità di centrifugazione. Maggiore è la velocità, più energia elettrica e tempo si risparmiano durante la fase di asciugatura.
- Lavare accuratamente e separatamente i capi nuovi, colorati prima della prima asciugatura e non asciugarli assieme ai capi chiari. Potrebbero stingere (e tingere le parti in plastica dell'asciugabiancheria). Allo stesso modo potrebbe depositarsi sui capi lanugine di altro colore.
- Anche la biancheria inamidata può essere asciugata in asciugabiancheria. Tuttavia, per ottenere il normale effetto appretto, bisogna raddoppiare la dose di amido.

Preparare la biancheria da asciugare

 **Danni causati da corpi estranei non rimossi nella biancheria.**

I corpi estranei possono fondersi, bruciare o esplodere.

Ricordarsi di rimuovere i corpi estranei (ad es. dosatori, accendini ecc.) dalla biancheria.

 **Pericolo di incendio a causa di utilizzo errato.**

La biancheria può bruciare e danneggiare l'asciugabiancheria e l'ambiente circostante.

Leggere il capitolo "Indicazioni per la sicurezza e avvertenze".

- Dividere i capi in base al tipo di tessuto, alla grandezza, ai rispettivi simboli di trattamento e al grado di asciugatura desiderato.
- Controllare che i capi/la biancheria non presentino bordi e cuciture. In questo modo si può evitare che fuoriesca l'imbottitura. Pericolo d'incendio durante l'asciugatura.
- Disticare i capi.
- Legare insieme bande e lacci.
- Chiudere/abbottonare federe e copripiumoni per evitare che altri capi più piccoli possano infilarvisi.
- Chiudere ganci e asole.
- Aprire giacche e cerniere a lampo lunghe, affinché i capi si asciughino uniformemente.
- Cucire o rimuovere i ferretti fuoriusciti dai reggiseni.
- Ridurre in casi estremi la quantità di carico. La formazione delle pieghe sui capi particolarmente sensibili aumenta quanto più grande è il carico. Questo riguarda in particolare i tessuti delicati (p.es. camicie, camicette).




1. Cura della biancheria

Asciugatura



Suggerimento: Leggere il capitolo "Elenco programmi" dove sono riportate tutte le indicazioni relative ai programmi e alle quantità di carico.

- Tenere conto del carico massimo per ogni programma. In tal modo il consumo di energia elettrica, rapportato al carico completo, è ridotto al minimo.
- Il tessuto interno che contiene l'imbottitura in piuma tende, a seconda della qualità, a restringersi. Trattare questi capi solo col programma *Stiro rapido*.
- Tessuti di puro lino possono essere asciugati solo se l'asciugatura in tamburo è esplicitamente indicata tra i simboli dell'etichetta. In caso contrario il tessuto può diventare ruvido. Trattare questi capi solo col programma *Stiro rapido*.
- Capi in lana o misto lana tendono a infeltrirsi e restringersi. Trattare questi capi solo con il programma *Trattamento lana*.
- Spesso i capi in maglina (ad es. t-shirt, biancheria intima) si restringono al primo lavaggio. Non asciugare eccessivamente i capi per evitare che si restringano. Acquistare capi in maglia possibilmente un po' più grandi.
- Se i capi sono particolarmente sensibili alle alte temperature e alle pieghe, ridurre il carico. Selezionare inoltre l'opzione *DryCare 40*.

Simboli di trattamento

Asciugatura	
Temperatura	
	normale o più alta
	ridotta*
	non asciugare in macchina

* Consiglio: selezionare *DryCare 40*

Stiro a mano e con stiratrice	
Temperatura	
	●●● molto calda, ●● media, ● ridotta
	non stirare a mano o con stiratrice

Il livello di asciugatura corretto

- *HygieneDry* per particolari esigenze igieniche con capi non delicati
- *Secco* per tessuti a più strati e particolarmente spessi
- *Pronto asciutto+* per tutti i capi che vengono conservati direttamente in armadio
- *Pronto asciutto* per capi che possono restringersi. O per capi in cotone leggero o jersey
- *Asciutto stiro a mano+*, *Asciutto stiro a mano* o *Stiro a macchina* per il trattamento successivo dei capi

Suggerimento: È possibile personalizzare i livelli di asciugatura dei programmi *Cotone*, *Lava/Indossa* e *Automatic* (più umidi o più asciutti). Al riguardo vedere il capitolo "Impostazioni"; par. "Livelli asciugatura".

2. Caricare l'asciugabiancheria

Introdurre la biancheria

I capi si possono danneggiare. Prima di introdurre la biancheria leggere il capitolo "1. Cura della biancheria".



- Aprire lo sportello.
- Prelevare i capi rimasti o le parti dal cestello.
- Caricare la biancheria nel cestello senza pressarla.

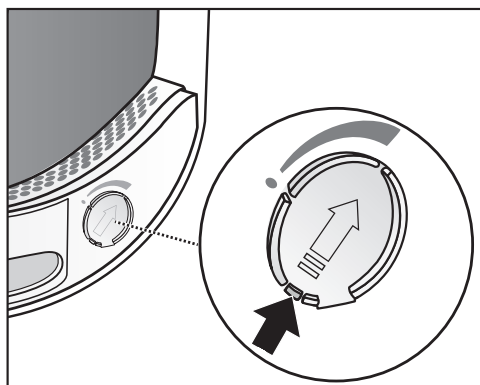
Non sovraccaricare il cestello. La biancheria è stropicciata e il risultato di asciugatura è pregiudicato. E si formano molte pieghe.

La biancheria si può danneggiare quando la biancheria rimane impigliata tra apertura dello sportello e sportello.

Verificare FragranceDos

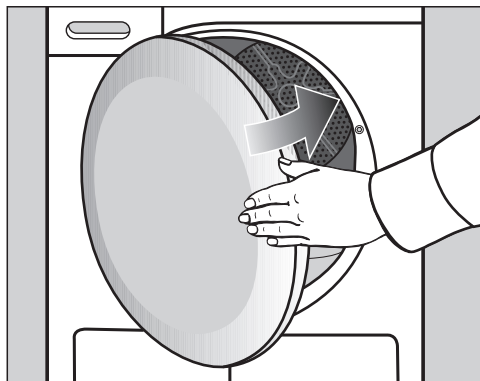
Se non si usa un profumatore, controllare se i 2 punti di applicazione FragranceDos sono chiusi.

L'utilizzo del profumatore viene descritto nel cap. "Profumatore".



- Spostare completamente verso il basso la saracinesca dell'otturatore (freccia), di modo che il vano sia chiuso. Altrimenti vi si deposita la lanugine.


Chiudere lo sportello



- Chiudere lo sportello con una leggera spinta.

3. Selezionare un programma

Accendere l'asciugabiancheria

Tramite la selezione del programma si accende l'asciugabiancheria e tramite la posizione  del selettore la si spegne.

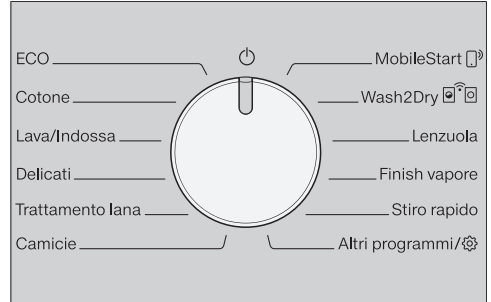
- Ruotare il selettore programmi su un programma.

Quando si seleziona un programma, a display per alcuni secondi si accendono il nome del programma e la massima quantità di carico che può essere introdotta in macchina (relativa al peso della biancheria asciutta).

Suggerimento: Si può utilizzare l'acqua di condensa per le diverse applicazioni dei programmi.

Vedi capitolo "Contenitore acqua di condensa", par. "Riempire il contenitore acqua di condensa". Ai capitoli "Elenco programmi" e "Opzioni" è possibile visualizzare quali applicazioni dei programmi sono presenti.

Selezionare un programma



Ci sono 4 possibilità di scelta per il programma.

1. Selezionare programmi standard

- Ruotare il selettore sul programma desiderato.

A display compare il programma selezionato. Successivamente il display passa all'indicazione di base.

- Selezionare quindi le impostazioni dei programmi e le opzioni.

2. Selezionare Altri programmi/

- Ruotare il selettore programmi su *Altri programmi/*.

Il programma desiderato può essere selezionato tramite il display.

- Toccare i tasti sensore \wedge \vee fino a quando il programma desiderato compare a display.



- Confermare il programma con il tasto sensore *OK*.

A display compare il programma selezionato. Successivamente il display passa all'indicazione di base.

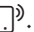
3. Selezionare un programma

Suggerimento: Se tuttavia si desidera selezionare un altro programma, è possibile abbandonare il programma selezionato ruotando brevemente il selettore.

Dopo programmi di lavaggio speciali con i quali sono stati lavati capi delicati (p.es. tende) non viene selezionato alcun programma su questa asciugatrice.


3. Selezionare MobileStart


Suggerimento: Uso tramite l'app Miele. Per utilizzare MobileStart , l'asciugatrice deve essere connessa alla rete WLAN e Comando da remoto deve essere attivo.

- Ruotare il selettore programmi su *MobileStart* .
- Seguire le indicazioni visualizzate sul display.
- Toccare il tasto sensore *Avvio/Aggiungere biancheria*, dopo aver caricato il cestello.

L'asciugatrice adesso può essere utilizzata tramite un dispositivo mobile con la app Miele.

4. Selezionare Wash2Dry

- Al termine del processo di lavaggio introdurre la biancheria nell'asciugatrice.
- Ruotare il selettore programmi su *Wash2Dry* .

Per tutta la durata del programma di lavaggio, sul display dell'asciugatrice è acceso . Attendere.

Dopo la regolare fine programma* della lavatrice, a display viene visualizzato il programma di asciugatura adatto alla biancheria.

* Il programma di lavaggio è terminato e non è stato interrotto.

- Per l'avvio del programma basta toccare il tasto sensore *Avvio/Aggiungere biancheria* sull'asciugatrice.

4. Selezionare le impostazioni del programma

Selezionare il livello di asciugatura

Guardare al capitolo "Elenco programmi" con quale programma è possibile selezionare un livello di asciugatura e quale livello di asciugatura soddisfa le esigenze del cliente.



- Selezionare un livello di asciugatura sfiorando il tasto sensore \wedge o \vee .

Livello di asciugatura *HygieneDry*

Suggerimento: Selezionare questo livello di asciugatura per soddisfare particolari esigenze di igiene per capi non delicati contrassegnati con il simbolo ☺.

Il carico viene asciugato per un tempo più lungo a una temperatura costante (prolungamento del tempo di mantenimento della temperatura). In questo modo si eliminano i microrganismi (p.es. germi o acari della polvere domestica) e si riducono gli allergeni nella biancheria.

Suggerimento: Per il rispettivo programma, ridurre a metà il carico massimo indicato nelle istruzioni d'uso.

Tempo di mantenimento della temperatura *HygieneDry*

- All'inizio viene visualizzata la durata del programma come previsione temporanea.
- Il programma esegue prima il normale processo di asciugatura per la cura della biancheria. La durata di asciugatura scorre a ritroso fino a 0 minuti. Poi si avvia il tempo di mantenimento della temperatura.

- Con l'avvio del tempo di mantenimento della temperatura si prolunga di 85 minuti la durata residua del programma, e si ottiene quindi il risultato di asciugatura igienica.

Deve essere eseguito senza interruzione un programma con livello di asciugatura selezionato *HygieneDry*. Altrimenti i microrganismi non vengono eliminati.
Non interrompere il programma di asciugatura.

Selezionare la durata di programmi a tempo

È possibile selezionare una durata in scatti di 10 minuti.

Programmi:

Aria calda: 20 min.–1:00 h

Aria calda: 20 min.–2:00 h

Speciale cesto: 40 min.–2:30 h



- Per selezionare la durata, toccare il tasto sensore \wedge o \vee .

Selezionare le opzioni

Controllare al capitolo "Opzioni" per quale programma è possibile selezionare un'opzione e quale opzione soddisfa le esigenze.



- Toccare il tasto sensore dell'opzione desiderata.

Si illumina il tasto corrispondente.

4. Selezionare le impostazioni del programma

◆ Posticipo avvio/SmartStart

Posticipo dell'avvio

Con il posticipo avvio è possibile selezionare un avvio del programma posticipato.

Questa funzione è attiva se l'impostazione SmartGrid è disattivata.

L'impostazione delle ore è consentita entro valori compresi tra 00 e 24. L'impostazione dei minuti può essere effettuata in scatti di 15 minuti da 00 a 45.

Impostare il posticipo avvio

- Toccare il tasto sensore ◆.

A display compare:



- Impostare le ore con i tasti sensore ∨∧. Confermare con il tasto sensore OK.

Il display cambia:



- Impostare i minuti con i tasti sensore ∨∧. Confermare con il tasto sensore OK.

Suggerimento: Toccando in modo continuo il tasto sensore ∨ o ∧ i valori aumentano o decrescono automaticamente.

Modificare il posticipo dell'avvio

Prima dell'avvio del programma è possibile modificare il posticipo avvio selezionato.

- Toccare il tasto sensore ◆.

- All'occorrenza, modificare il tempo impostato e confermarlo con il tasto sensore OK.

Annullare il posticipo dell'avvio

Prima dell'avvio del programma è possibile cancellare il posticipo avvio selezionato.

- Toccare il tasto sensore ◆.

A display compare il posticipo avvio selezionato.

- Con i tasti sensore ∨∧ impostare un tempo di 00:00 h. Confermare con il tasto sensore OK.

Il posticipo avvio selezionato è stato cancellato.

Dopo l'avvio del programma è possibile modificare o cancellare il posticipo avvio selezionato solo tramite interruzione del programma.

Attivare il posticipo dell'avvio

- Sfioccare il tasto sensore *Start/Aggiungere biancheria* per avviare il Posticipo dell'avvio.

Aggiungere biancheria mentre è in corso il posticipo dell'avvio

- Seguire la descrizione al capitolo "Modificare il programma", par. "Aggiungere o prelevare biancheria".

4. Selezionare le impostazioni del programma

SmartStart


Con SmartStart è possibile definire un intervallo di tempo nel quale l'asciugabiancheria si attiva in automatico. L'avvio avviene con il segnale da parte del fornitore di energia, quando la tariffa energetica è particolarmente conveniente.

Questa funzione è attiva se è stata attivata l'impostazione SmartGrid.



L'intervallo da definire è compreso tra 15 minuti e 24 ore. In questo periodo l'asciugatrice aspetta il segnale del fornitore di energia elettrica. Se nel lasso di tempo stabilito non viene inviato nessun segnale, l'asciugabiancheria avvia il programma di asciugatura.

Impostare un lasso di tempo

Se nelle Impostazioni è attivata la funzione SmartGrid, dopo aver premuto il tasto sensore  si imposta il lasso di tempo in cui l'asciugatrice si avvia in automatico (v. cap. "Impostazioni", par. "SmartGrid").

La procedura corrisponde all'impostazione dell'ora con il posticipo dell'avvio.

- Con i tasti sensore \vee/\wedge impostare le ore e confermare con il tasto sensore *OK*.

Le ore vengono memorizzate e il campo dei minuti è evidenziato.

- Con i tasti sensore \vee/\wedge impostare i minuti e confermare con il tasto sensore *OK*.
- Premere il tasto sensore *Start/Aggiungere biancheria* per avviare il programma di asciugatura con SmartStart.

A display compare la seguente visualizzazione:

5. Avviare il programma

Avviare il programma

- Toccare il tasto sensore *Start/Aggiungere biancheria* acceso a intermittenza.

Il tasto sensore *Start/Aggiungere biancheria* si accende e sul display compare *Asciugatura*.

Avvisi

Se è stato selezionato un posticipo dell'avvio, questa indicazione scorre sul display del tempo. Una volta trascorso l'intero posticipo oppure, se il programma è stato avviato, subito dopo lo start, a display compare la durata del programma.

Per un posticipo dell'avvio più lungo il cestello ruota avanti e indietro per districare la biancheria. Non si tratta di un guasto.

- La spia *Perfect Dry* lampeggia/è accesa solo per i programmi con diversi livelli di asciugatura (v. cap. "Uso dell'asciugatrice").
- Questa asciugatrice misura l'umidità residua della biancheria e rileva la durata del programma necessaria. Se si carica l'asciugatrice con pochi capi o con biancheria asciutta, il rilevamento a sensori del cesto registra questa modifica. Poco dopo l'avvio del programma, il rilevamento automatico del carico commuta il programma selezionato su una durata limitata del programma. I capi continuano a essere asciugati o arieggiati in modo delicato. In questo caso *Perfect Dry* non si accende al termine del programma.

Se così fosse, i capi di biancheria si strapazzerebbero troppo.

Evitare di asciugare eccessivamente i capi e la biancheria.

Quando si sceglie un programma con livelli di asciugatura, a display si accende il rispettivo livello di asciugatura raggiunto.

È possibile visualizzare nuovamente il livello di asciugatura selezionato o la durata:

- toccare il tasto sensore \wedge o \vee .

- Prima del termine di un programma la biancheria viene raffreddata.

Risparmio energetico

Dopo 10 minuti le spie si oscurano. Il tasto sensore *Avvio/Aggiungere biancheria* lampeggia.

- Toccare il tasto sensore *Avvio/Aggiungere biancheria*, per riaccendere le spie (non ha alcun effetto su un programma in corso).

Una volta avviato il programma, la luce del cestello si spegne.

Aggiungere biancheria

Dopo l'avvio del programma è possibile aggiungere ancora biancheria.

- Seguire la descrizione al capitolo "Modificare svolgimento programma", par. "Aggiungere o prelevare biancheria".

6. Fine programma - Prelevare la biancheria

Fine programma

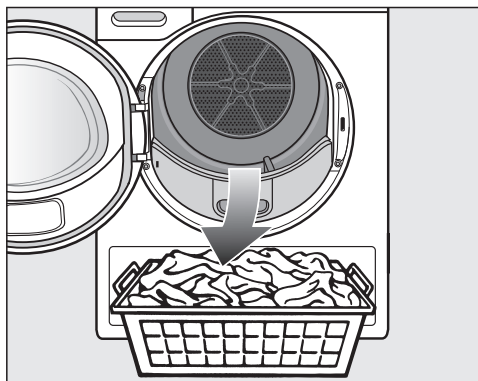
Se compare Fine/Fase antipiega, Fine/Raffreddamento o Fine, il programma è terminato. Il tasto *Avvio/Aggiungere biancheria* non è più acceso.

Questa asciugatrice si spegne automaticamente 15 minuti dopo la fase antipiega (per i programmi senza fase antipiega 15 minuti dopo la fine programma).

Prelevare la biancheria


Aprire lo sportello solo quanto il processo di asciugatura è terminato. Altrimenti la biancheria non si asciuga e non si raffredda a regola d'arte.

- Per aprire lo sportello, inserire la mano nell'incavo e tirare la maniglia.



- Prelevare la biancheria.

La biancheria dimenticata in macchina potrebbe riportare dei danni a causa di un'asciugatura prolungata. Prelevare quindi sempre tutti i capi di biancheria dal cestello.

- Ruotare il selettore programmi sulla posizione selettore programmi .

- Rimuovere la lanugine dai 2 filtri impurità nell'area dell'apertura di carico: cap. "Pulizia e manutenzione", par. "Pulire i filtri impurità".
- Chiudere lo sportello con una leggera spinta.
- Vuotare il contenitore della condensa.

Suggerimento: Durante l'asciugatura a pieno carico nei programmi *Cotone* ed *ECO* consigliamo di scaricare l'acqua di condensa esternamente, tramite il tubo di scarico. In questo modo non è necessario svuotare il contenitore della condensa.

Illuminazione cestello

Quando si apre lo sportello dell'asciugatrice, si accendono il cestello e un'area davanti al cestello per facilitare le operazioni. In questo modo non si dimenticano capi di biancheria nel cestello o nel cestello della biancheria.

La luce del cestello si spegne poi in automatico (risparmio energetico).

Elenco programmi

Tutti i pesi contrassegnati con * fanno riferimento al peso della biancheria asciutta.



Programmi sul pannello comandi

ECO		max. 9 kg*
Articolo	Biancheria in cotone normalmente bagnata, come descritto in <i>Cotone Pronto asciutto</i> .	
Avvertenza	<ul style="list-style-type: none">- Nel programma <i>ECO</i> si raggiunge il grado di asciugatura <i>Pronto asciutto</i>.- Il programma <i>ECO</i> è, dal punto di vista dei consumi energetici, il più efficiente per asciugare biancheria in cotone normalmente bagnata.	
Indicazioni per istituti di ricerca	<ul style="list-style-type: none">- Programma test ai sensi dei regolamenti 932/2012/UE e 392/2012/UE (per il programma <i>Cotone</i> <input type="checkbox"/>) misurato in base alla norma EN 61121. Questo programma viene utilizzato per valutare il rispetto delle disposizioni di legge europee in materia di progettazione ecocompatibile.- Se si impostano i programmi <i>Cotone</i> e <i>ECO</i>, scaricare l'acqua di condensa all'esterno attraverso il tubo.	

Elenco programmi

Cotone		max. 9 kg*
HygieneDry		
Articolo	<ul style="list-style-type: none"> - Capi in cotone o lino a diretto contatto con la pelle, p.es. biancheria intima, indumenti per neonati, lenzuola e federe, teli in spugna. - Altri capi resistenti con particolari esigenze igieniche. 	
Suggerimento	<ul style="list-style-type: none"> - Selezionare per particolari esigenze igieniche. - Ridurre di metà la quantità di carico massima. 	
Secco, Pronto asciutto +, Pronto asciutto		
Articolo	Tessuti a uno o più strati in cotone. Come p.es. magliette, biancheria intima, biancheria per neonati, abbigliamento da lavoro, giacche, coperte, grembiuli, camici, asciugamani in spugna, teli da bagno in spugna, accappatoi in spugna e lenzuola in flanella e per neonati.	
Suggerimento	<ul style="list-style-type: none"> - Scegliere <i>Secco</i> per tessuti diversi, a più strati e particolarmente spessi. - Non asciugare con <i>Secco</i> i capi in maglina (p.es. t-shirt, intimo, biancheria per neonati) perché potrebbero restringersi. 	
Asciutto stiro a mano +, Asciutto stiro a mano, Stiro a macchina		
Articolo	Tessuti in cotone o lino, che devono essere trattati a fine asciugatura. Tovaglie, lenzuola, biancheria inamidata.	
Suggerimento	Se si usa il mangano, tenere arrotolata la biancheria fino al momento della stiratura, in modo che si mantenga umida.	
Lava/Indossa		max. 4 kg*
HygieneDry, Pronto asciutto +, Pronto asciutto, Asciutto stiro a mano +, Asciutto stiro a mano		
Articolo	Capi lava/indossa di cotone, sintetico o fibre miste. Abbigliamento da lavoro, camici, maglioni, abiti, pantaloni, tovaglie, calze.	
Suggerimento	<ul style="list-style-type: none"> - <i>HygieneDry</i> per capi resistenti con particolari esigenze igieniche. - Ridurre di metà la quantità di carico massima. 	

Elenco programmi

Delicati		max. 2,5 kg*
Pronto asciutto, Asciutto stiro a mano +, Asciutto stiro a mano		
Articolo	Tessuti delicati con il simbolo  in fibre sintetiche o miste, rayon; capi lava/indossa in cotone. Camicie, camicette, intimo e capi con applicazioni.	
Suggerimento	Per ottenere un'asciugatura priva di pieghe ridurre ulteriormente il carico.	
Trattamento lana		max. 2 kg*
Capi	Tessuti in lana o misto lana: pullover, giacche fatte a maglia, calze.	
Avvertenza	<ul style="list-style-type: none"> - In poco tempo i capi in lana vengono resi morbidi e vaporosi, ma non vengono asciugati del tutto. - Prelevare subito i capi al termine del programma. 	
Camicie		max. 2 kg*
Pronto asciutto +, Pronto asciutto, Asciutto stiro a mano +, Asciutto stiro a mano		
Articolo	Camicie e camicette	
MobileStart 		
La scelta del programma e i comandi avvengono tramite app Miele.		
Wash2Dry		
La selezione del programma avviene in automatico in base alla selezione del programma sulla lavatrice connessa in rete.		
Lenzuola		max. 4 kg*
HygieneDry, Secco, Pronto asciutto +, Pronto asciutto, Asciutto stiro a mano +, Asciutto stiro a mano, Stiro a macchina		
Articolo	Lenzuola, federe	
Suggerimento	<ul style="list-style-type: none"> - <i>HygieneDry</i> per capi resistenti con particolari esigenze igieniche. - Ridurre di metà la quantità di carico massima. 	

Elenco programmi

Finish vapore		max1 kg*
Pronto asciutto, Asciutto stiro a mano +		
Articolo	<ul style="list-style-type: none"> - Tessuti in cotone o lino - Tessuti lava/indossa di cotone, fibre miste o sintetiche. Pantaloni in cotone, anorak e camicie. 	
Suggerimento	<ul style="list-style-type: none"> - Per inumidire i capi prima della stiratura - Per distendere i capi che presentano pieghe - Selezionare <i>Asciutto stiro a mano</i> se gli indumenti devono essere stirati. - Inoltre i capi in questo programma vengono rinfrescati. Per rinforzare l'effetto rinfrescante, è possibile usare il profumatore DryFresh (accessorio su richiesta). 	
Avvertenza	<ul style="list-style-type: none"> - All'inizio del programma l'acqua di condensa raccolta dall'apposito contenitore viene spruzzata nel cestello mediante un ugello. È opportuno che il contenitore della condensa sia pieno almeno fino alla tacca —min—. La tacca si trova sul lato sinistro del contenitore. - Quando l'acqua viene spruzzata nel cestello si percepisce un brusio. 	
Pre-stiratura/Stiro rapido		max1 kg*
Pronto asciutto, Asciutto stiro a mano		
Articolo	<ul style="list-style-type: none"> - Capi in cotone e/o lino. - Tessuti lava/indossa di cotone, fibre miste o sintetiche. Pantaloni in cotone, anorak e camicie. 	
Suggerimento	<ul style="list-style-type: none"> - Questo programma riduce le pieghe nei capi in seguito a precedenti centrifuga in lavatrice. - Questo programma è adatto anche alla biancheria asciutta. - Prelevare subito i capi al termine del programma. 	

Elenco programmi

Altri programmi

Aria calda		max. 9 kg*
Capi	<ul style="list-style-type: none">- Asciugatura supplementare di tessuti a più strati che, proprio per le loro caratteristiche, non si asciugano in maniera uniforme: giacche, cuscini, sacchi letto e altri capi voluminosi.- Asciugatura di singoli capi di biancheria come p.es. asciugamani, abbigliamento da bagno, canovacci.	
Suggerimento	All'inizio non selezionare il tempo più lungo. Occorre fare delle prove per stabilire quale sia il tempo di asciugatura più idoneo.	
Capi Outdoor		max. 2,5 kg*
Pronto asciutto, Asciutto stiro a mano +		
Articolo	Capi outdoor in materiali adatti all'asciugatura in tamburo.	
Impermeabilizzare		max. 2,5 kg*
Capi	Per asciugare capi adatti all'asciugatura in tamburo, p.es. in microfibra, abbigliamento da sci o outdoor, popeline di cotone o tovaglie.	
Avviso	<ul style="list-style-type: none">- In questo caso si avvia esclusivamente il programma <i>Pronto asciutto</i>.- Questo programma prevede una fase specifica per il fissaggio dell'impermeabilizzante.- I capi impermeabilizzati possono essere trattati esclusivamente con impermeabilizzante che riporti l'indicazione "Adatto a capi con membrana". Questi prodotti sono a base di composti al fluoro.- Non asciugare capi che sono stati impregnati di sostanze contenenti paraffina. Pericolo d'incendio.	
Express		max. 4 kg*
Secco, Pronto asciutto +, Pronto asciutto, Asciutto stiro a mano +, Asciutto stiro a mano, Stiro a macchina		
Articolo	Per capi resistenti con il simbolo ☺, adatti al programma <i>Cotone</i> .	
Avvertenza	La durata del programma si riduce.	

Elenco programmi

Capi sport		max. 3 kg*
Pronto asciutto +, Pronto asciutto, Asciutto stiro a mano +, Asciutto stiro a mano		
Articolo	Abbigliamento sport e fitness in materiali adatti all'asciugatura in tamburo.	
Automatic plus		max. 5 kg*
Pronto asciutto +, Pronto asciutto, Asciutto stiro a mano +, Asciutto stiro a mano		
Articolo	Carico misto di capi in tessuti da trattare con i programmi <i>Cotone</i> e <i>Lava/Indossa</i> .	
Cuscini	1–2 cuscini misure 40 x 80 cm o 1 cuscino 80 x 80 cm	
HygieneDry, Pronto asciutto		
Articolo	Cuscini che si possono asciugare in tamburo con imbottitura in piuma, piumino o materiale sintetico.	
Suggerimento	<i>HygieneDry</i> per capi resistenti con particolari esigenze igieniche.	
Avvertenza	<ul style="list-style-type: none"> - Con il calore le piume emanano odori sgradevoli. Dopo l'asciugatura far prendere aria agli oggetti fuori dalla macchina. - In particolare i cuscini al termine dell'asciugatura possono risultare ancora umidi. Asciugare nuovamente il cuscino con questo programma, finché risulta asciutto. 	
Speciale cesto		carico massimo cesto 3,5 kg
Avvertenza	<ul style="list-style-type: none"> - Questo programma può essere selezionato solo se combinato al cesto accessorio di Miele (su richiesta). - Usare questo programma per oggetti che possono essere asciugati o arieggiati in tamburo, ma senza sollecitazioni meccaniche. - Attenersi a quanto indicato nelle istruzioni d'uso per il cesto accessorio. 	
Capi/Oggetti	V. istruzioni d'uso cesto accessorio.	

Elenco programmi

Trattamento seta		max. 1 kg*
Capi	Capi in seta che possono essere asciugati in macchina: camicie, camicette.	
Avvertenza	<ul style="list-style-type: none">- Programma per ridurre le pieghe. I capi non vengono asciugati del tutto.- Prelevare subito i capi al termine del programma.	
Jeans		max. 3 kg*
Pronto asciutto +, Pronto asciutto, Asciutto stiro a mano +, Asciutto stiro a mano		
Articolo	Tutti i capi in jeans, come p.es. giacche, pantaloni, camicie e gonne.	
Aria fredda		max. 9 kg*
Capi	Tutti i capi che devono essere semplicemente arieggiati.	

Si possono completare i programmi di asciugatura con differenti opzioni.

Non tutte le opzioni sono combinabili tra loro.

DryFresh DryCare 40

PowerFresh Segnale
 acustico

DryFresh

I capi puliti e asciutti vengono rinfrescati con il livello di asciugatura *Pronto asciutto* senza essere inumiditi.

Con le parti sintetiche, l'effetto rinfrescante è minore.

Suggerimento: Per rinforzare l'effetto rinfrescante, è possibile usare in aggiunta il profumatore *DryFresh* (accessorio su richiesta). E ridurre la quantità di carico.

DryFresh non è disponibile per tutti i livelli di asciugatura.

DryCare 40

I capi vengono asciugati in modo delicato a una temperatura particolarmente bassa.

Per tutti i capi senza contenuto di lana, lavabili a 40 °C e temperature più alte.

Per un risultato ottimale di asciugatura tenere conto di quanto segue: per il rispettivo programma, ridurre a metà il carico massimo indicato in queste istruzioni d'uso.

Eccezioni: programmi con un carico massimo di 9 kg devono essere ridotti a 4 kg.

DryCare 40 non è disponibile per tutti i livelli di asciugatura.

Opzioni

PowerFresh

I capi puliti e asciutti vengono rinfrescati col vapore.

I capi si inumidiscono in automatico. Il vapore acqueo che si forma con l'asciugatura garantisce la trasmissione mirata della temperatura nel capo di biancheria. In questo modo le molecole degli odori nei capi si possono sciogliere più facilmente.

Con le parti sintetiche, l'effetto rinfrescante è minore.

Ridurre il carico a 1 kg.

PowerFresh non è disponibile per tutti i livelli di asciugatura.

Suggerimento: Per rinforzare ulteriormente l'effetto rinfrescante, è possibile usare in aggiunta il profumatore *DryFresh* (accessorio su richiesta).

L'acqua di condensa raccolta dall'apposito contenitore viene spruzzata nel cestello. È opportuno che il contenitore dell'acqua di condensa sia pieno almeno fino alla marcatura —min—.



- Riempire il contenitore acqua di condensa.

Vedi capitolo "Contenitore acqua di condensa", par. "Riempire il contenitore acqua di condensa".

Segnale acustico

Al termine del programma suona un segnale acustico di avviso. Il segnale continuo per indicare che si sono verificati dei guasti non dipende dal segnale acustico di cui sopra.

Elenco programmi di asciugatura - Opzioni

	DryFresh	DryCare 40	PowerFresh	Segnale acustico
ECO	–	–	–	X
Cotone	X	X	X	X
Lava/Indossa	X	X	X	X
Delicati	–	✓	–	X
Trattamento lana	–	–	–	X
Camicie	X	X	X	X
Lenzuola	–	–	–	X
Finish vapore	–	–	–	X
Pre-stiratura	–	✓	–	X
Aria calda	–	X	–	X
Capi outdoor	–	✓	–	X
Impermeabilizzare	–	–	–	X
Express	–	–	–	X
Capi sport	–	X	–	X
Automatic plus	X	X	X	X
Cuscini medi	–	–	–	X
Speciale cesto	–	–	–	X
Trattamento seta	–	✓	–	X
Jeans	X	X	X	X
Aria fredda	–	–	–	X

- X** = selezionabile
– = non selezionabile
✓ = attivo automaticamente

Le opzioni non sono combinabili tra loro. Il segnale acustico è sempre selezionabile.

Modificare il programma

Cambiare il programma in corso

Non è più possibile cambiare il programma. In questo modo si impedisce che le impostazioni possano essere modificate.

Se si modifica la posizione del selettore programmi, sul display si accende **i** Non modificabile. Questa indicazione si spegne se si imposta il programma originale.

Interrompere un programma in corso

- Ruotare il selettore programmi sulla posizione selettore programmi .

Il programma viene interrotto.

Ora è possibile selezionare un nuovo programma.

Aggiungere o prelevare biancheria

Ci si è dimenticati ancora qualcosa ma il programma è già in corso.

- Sfiocare il tasto sensore *Start/Aggiungere biancheria*.

A display compare: **i** Il tasto sensore *Start/Aggiungere biancheria* lampeggia.

- Aprire lo sportello.
- Aggiungere la biancheria oppure prelevarla.

È ancora possibile cambiare il programma.

- Chiudere lo sportello.
- Sfiocare il tasto sensore *Start/Aggiungere biancheria*.

Il programma prosegue.

Eccezioni nell'aggiungere biancheria

In alcuni casi, p.es. durante la fase di raffreddamento o nel programma *Impermeabilizzare* non è possibile aggiungere biancheria.

Solo in casi eccezionali è possibile aprire lo sportello mentre il programma è in corso.

Contentitore acqua di condensa

Vuotare il contenitore acqua di condensa

L'acqua di condensa che si forma durante l'asciugatura viene raccolta in un contenitore.

Intervallo per lo svuotamento: vuotare il contenitore della condensa dopo il programma di asciugatura.

Se è stata raggiunta la quantità massima di riempimento del contenitore della condensa, si accende questa segnalazione a display: Vuotare contenitore. V.

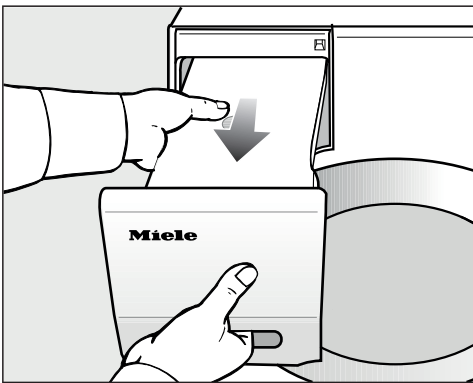


- Per cancellare la segnalazione, aprire e chiudere lo sportello con l'asciugatrice accesa.

⚠ Danni allo sportello e alla maniglia quando si estrae il contenitore per l'acqua di condensa.

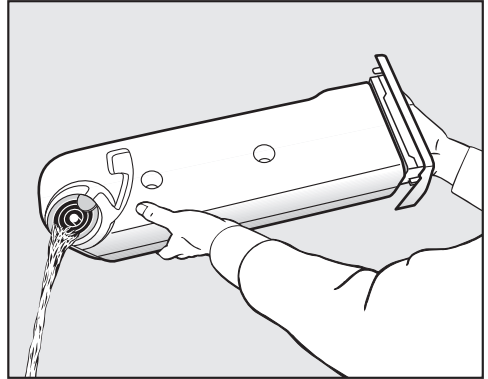
Lo sportello e la maniglia si possono danneggiare.

Chiudere sempre completamente lo sportello.



- Estrarre il contenitore dell'acqua di condensa.

- Trasportare il contenitore tenendolo in orizzontale, così da non versare acqua. Tenerlo sia all'impugnatura che all'estremità.



- Vuotare il contenitore acqua di condensa.
- Reinserrarlo nell'asciugabiancheria.

L'acqua di condensa è nociva sia per le persone che per gli animali.

Non bere l'acqua di condensa!

Suggerimento: Utilizzando diverse applicazioni dei programmi, l'acqua viene presa dal contenitore della condensa e riutilizzata. A tale scopo il contenitore della condensa deve essere pieno, v. par. "Riempire il contenitore della condensa".

Suggerimento: La condensa può essere riutilizzata per stirare. A tale scopo si consiglia di filtrare la condensa con un filtro fine o una carta da filtro per caffè. Se si desidera riutilizzare la condensa in un ferro da stiro a vapore o in un umidificatore di ambienti, osservare le indicazioni del rispettivo produttore.

Contenitore acqua di condensa

Riempire il contenitore della condensa

La condensa che deriva dal processo di asciugatura viene riutilizzata per diverse applicazioni dei programmi e spruzzata nel cestello tramite un ugello.

È opportuno che il contenitore della condensa sia pieno almeno fino alla tacca —min—. Altrimenti si verifica un guasto.

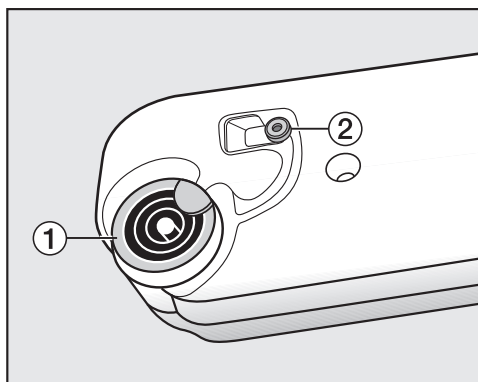
La tacca —min— è apposta frontalmente a sinistra. Se si devia esternamente la condensa, il contenitore rimane vuoto.



- Controllare il livello di riempimento del contenitore della condensa.
- Versare solo condensa reperibile in commercio (per stirare).

Utilizzare l'acqua di rete solo in casi eccezionali.

Usando spesso l'acqua di rete, è possibile che si formi calcare sull'ugello nell'apertura di carico.



1 Bocchetta, **2** Guarnizione in gomma

- Versare la condensa attraverso gli anelli della bocchetta **1**.

L'ugello nell'apertura di carico si può ostruire.

Versare solo acqua pulita. Non mescolare fragranze, detersivo e altre sostanze.

Un filtro impurità nel contenitore della condensa impedisce l'aspirazione di impurità presenti nella condensa.

Pulire la guarnizione in gomma

Se è stata versata spesso acqua di rete, è possibile che sulla guarnizione in gomma **2** si depositino macchie calcaree.

Consiglio per la pulizia: da una a due volte all'anno e quando necessario.

- Eliminare i residui calcarei con attenzione con un panno umido dalla guarnizione in gomma **2**.

FragranceDos

Con il profumatore (accessorio su richiesta) è possibile conferire una particolare nota profumata alla biancheria durante l'asciugatura.

Questa asciugatrice dispone di 2 sedi per il profumatore. In questo modo si hanno diverse possibilità di utilizzo.

- Utilizzare entrambe le sedi, per passare da una fragranza all'altra. È possibile chiudere il profumatore, che non si usa.
- Utilizzare entrambe le sedi per rafforzare l'intensità del profumo con lo stesso profumatore. Oppure si può scegliere comodamente tra un profumo per la biancheria normale e Dry-Fresh per rinfrescare.
- Utilizzare solo una sede, se si desidera utilizzare solo un profumo.

⚠ Effetti nocivi sulla salute e pericolo d'incendio per un uso scorretto del profumatore.

La sostanza contenuta nel profumatore non deve entrare in contatto con parti del corpo, altrimenti può essere nociva per la salute. La sostanza che fuoriesce dal profumatore può provocare un incendio.

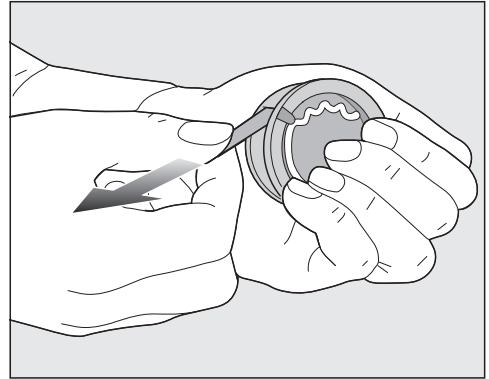
Leggere dapprima il capitolo "Indicazioni per la sicurezza e avvertenze", par. "Uso del profumatore" (accessorio su richiesta).

Rimuovere il sigillo di sicurezza dal profumatore

Afferrare il profumatore solo come illustrato. Non tenerlo in posizione obliqua o capovolgerlo altrimenti la sostanza contenuta fuoriesce.

- Togliere il profumatore dalla confezione.

Non provare ad aprire il profumatore.



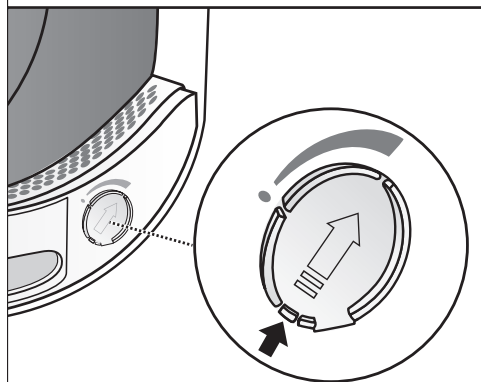
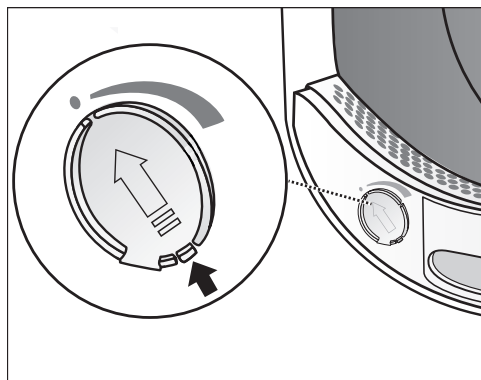
- Afferrare saldamente la circonferenza del profumatore, in modo che non si possa aprire accidentalmente.
- Togliere il sigillo di protezione.

Profumatore

Inserire il profumatore

- Aprire lo sportello dell'asciugatrice.

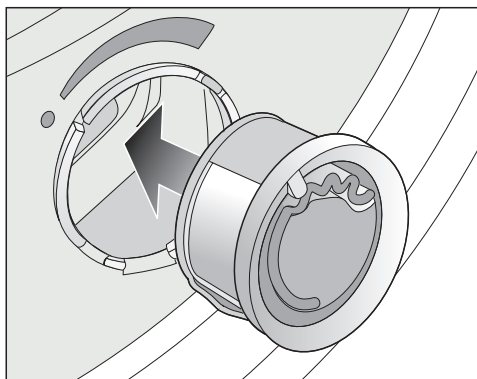
Il profumatore viene inserito nel filtro impurità superiore. Le sedi si trovano a destra e a sinistra, a fianco dell'incavo della maniglia.



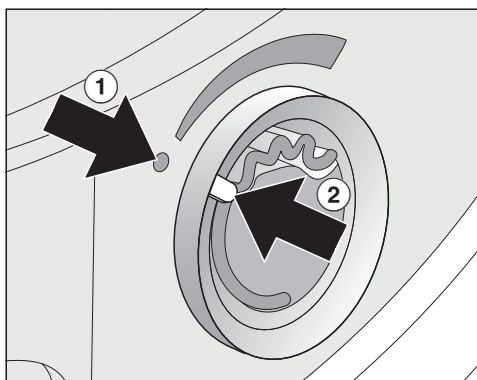
- Aprire l'otturatore dalla saracinesca, finché questa risulta posizionata completamente in alto.

L'otturatore della sede non utilizzata deve rimanere chiuso, così non si raccoglie lanugine.

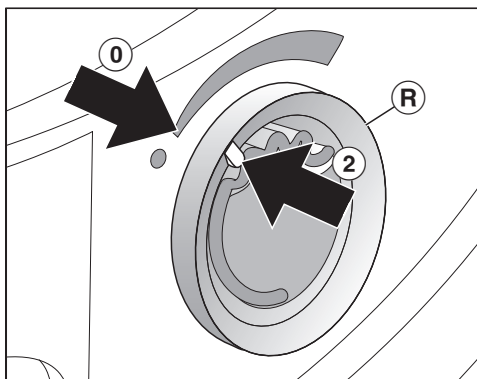
Spingere la saracinesca dell'otturatore completamente verso il basso (freccia), fino al percepibile incastro.



- Infilare il profumatore nella sede fino alla battuta d'arresto.



I segni ① e ② devono trovarsi uno di fronte all'altro.



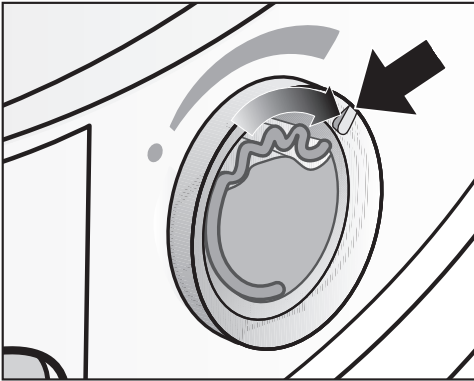
- Ruotare l'anello esterno ① leggermente verso destra.

Il profumatore potrebbe scivolare fuori.

Ruotare l'anello esterno in modo tale, che i segni ② e ① si trovino uno di fronte all'altro.

Aprire il profumatore

Prima dell'asciugatura è possibile impostare l'intensità del profumo.

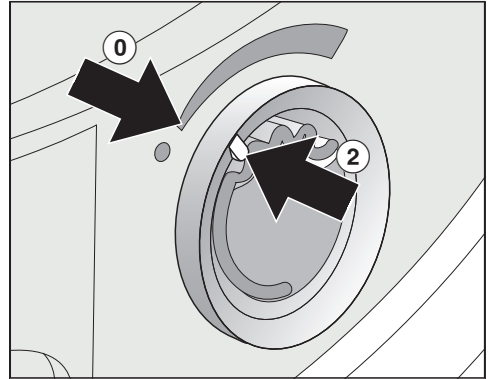


- Ruotare l'anello esterno verso destra: quanto più si apre il profumatore, tanto più intenso è il profumo.

La fragranza si diffonde in modo soddisfacente solo se la biancheria è umida e i tempi di asciugatura sono più lunghi con una sufficiente trasmissione di calore. In questo caso il profumo si sente anche nell'ambiente di installazione dell'asciugabiancheria. Nessuna propagazione della fragranza nel programma *Aria fredda*.

Chiudere il profumatore

Chiudere il profumatore al termine dell'asciugatura, affinché non fuoriesca inutilmente la sostanza contenuta.



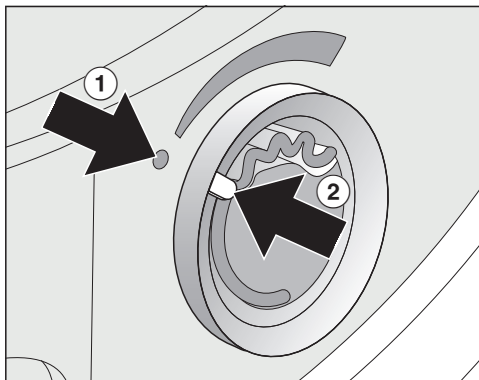
- Ruotare l'anello esterno verso sinistra, finché il segno ② raggiunge la posizione ①.

Se si asciuga senza fragranza: prelevare il profumatore e conservarlo nel suo imballaggio.

Se l'intensità della fragranza non è sufficiente, sostituire il profumatore con un profumatore nuovo.

Profumatore

Estrarre/sostituire il profumatore



- Ruotare l'anello esterno verso sinistra, finché i segni ① e ② si trovano uno di fronte all'altro.

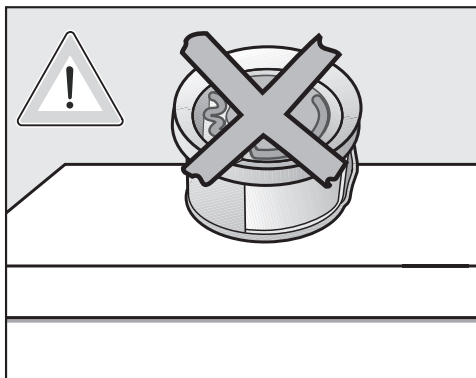


- Sostituire il profumatore.

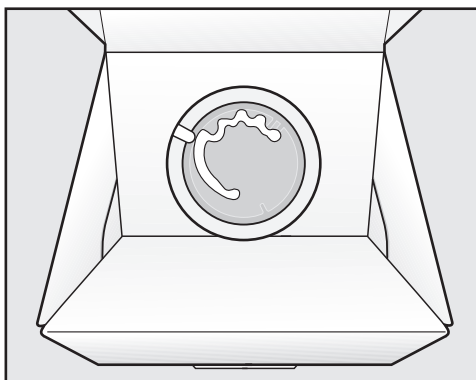
È possibile conservare il profumatore nella sua confezione originale.

Intervallo per la sostituzione: sostituire il profumatore quando è vuoto o quando il profumo non è sufficiente.

Si può ordinare il profumatore presso i rivenditori specializzati Miele, il servizio di assistenza tecnica Miele oppure su internet.



La sostanza contenuta nel profumatore potrebbe fuoriuscire.
Non disporre il flacone in orizzontale.




- Non conservare l'imballaggio con il profumatore capovolto o inclinato. In questo caso la sostanza contenuta fuoriesce.
- Conservare sempre in luogo fresco e asciutto e non esporre alla luce del sole.
- Profumatore nuovo: sfilare il sigillo solo poco prima di usare il profumatore.

Filtri impurità

Questa asciugatrice è dotata di due filtri impurità nell'apertura di carico. Entrambi i filtri impurità raccolgono la lanugine durante il processo di asciugatura.

Intervallo di pulizia: pulire i filtri impurità dopo ogni asciugatura.

Pulire i filtri impurità anche quando sul display si accende questa segnalazione: Pulire filtro zoccolo. V. 

La durata del programma si prolunga se la pulizia non viene eseguita. Si verifica l'interruzione del programma e un guasto tecnico.

- Per cancellare la segnalazione, confermare con OK.

Estrarre il profumatore

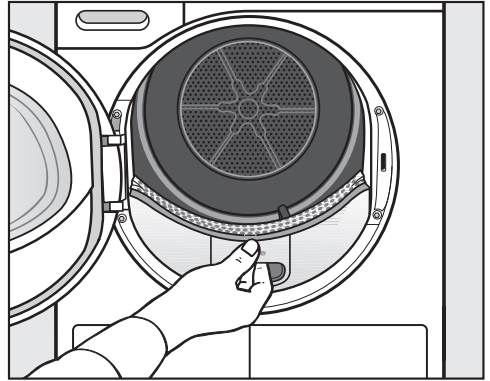
Se i filtri impurità e il filtro zoccolo non vengono puliti, si riduce l'intensità del profumo.

- Estrarre il profumatore. V. cap. "Profumatore", par. "Estrarre/sostituire profumatore".

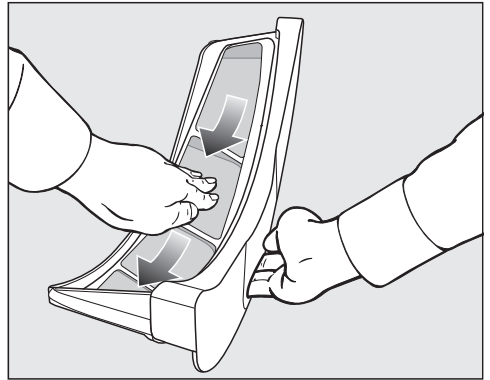
Rimuovere le impurità visibili

Suggerimento: Le impurità possono essere aspirate con l'aspirapolvere.

- Aprire lo sportello.

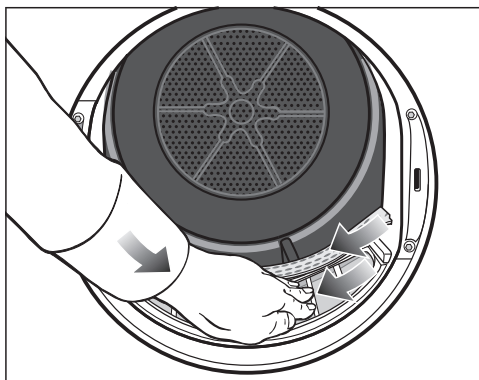


- Estrarre il filtro impurità superiore verso di sé.



- Eliminare la lanugine (v. frecce).

Pulizia e manutenzione

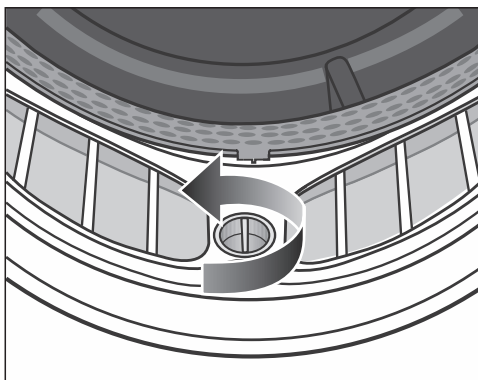


- Eliminare la lanugine (v. frecce) dalle superfici di tutti i filtri impurità e dal dispositivo forato che respinge la biancheria.
- Infilare il filtro impurità superiore fino alla battuta d'arresto.
- Chiudere lo sportello.

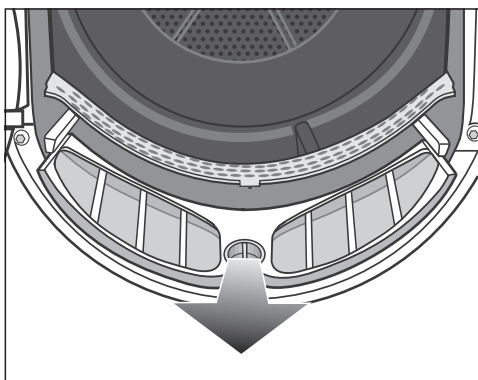
Pulire accuratamente i filtri impurità e l'area che convoglia l'aria

Eseguire una pulizia accurata se la durata di asciugatura si è prolungata o se le superfici dei filtri impurità sono visibilmente ostruite.

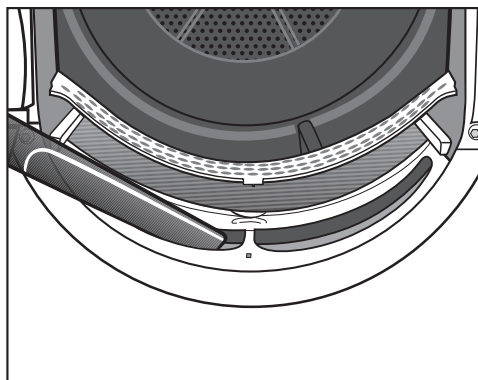
- Estrarre il profumatore. Vedi capitolo “Profumatore”.
- Estrarre il filtro impurità superiore verso di sé.



- Sul filtro impurità inferiore ruotare la manopola gialla nella direzione della freccia (fino alla battuta d'arresto).



- Estrarre il filtro impurità (afferrandolo dalla manopola) verso di sé.



- Eliminare la lanugine dall'area che convoglia l'aria (aperture) con l'aspirapolvere e una bocchetta lunga.

Pulire i tutti filtri impurità con acqua.


Lavare i filtri impurità con acqua

- Pulire le superfici lisce in plastica dei filtri impurità con un panno bagnato.
- Risciacquare la superficie dei filtri sotto acqua calda corrente.
- Scuotere i filtri e asciugarli bene.

Filtri ancora umidi possono compromettere il funzionamento della macchina.

- Inserire il filtro inferiore fino alla battuta di arresto e bloccare la manopola gialla.
- Inserire il filtro superiore fino alla battuta di arresto.
- Chiudere lo sportello.

Pulire il filtro zoccolo

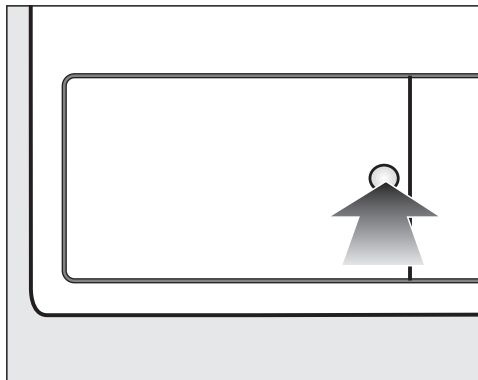
Intervallo di pulizia: pulire sempre il filtro zoccolo, se la durata del programma è stata prolungata oppure sul display si accende questa segnalazione:
Pulire filtro zoccolo. V. 

La durata del programma si prolunga se la pulizia non viene eseguita. Si verifica l'interruzione del programma e un guasto tecnico.

- Per cancellare la segnalazione, confermare con OK.

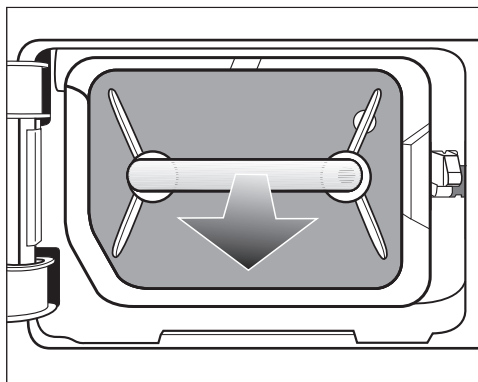
Pulizia e manutenzione

Togliere il filtro zoccolo



- Per aprire premere la superficie rotonda, incava sullo sportellino dello scambiatore di calore.

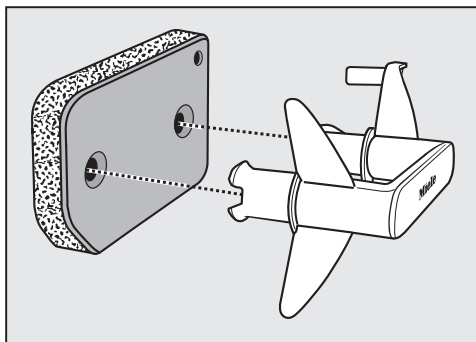
Lo sportellino si apre.



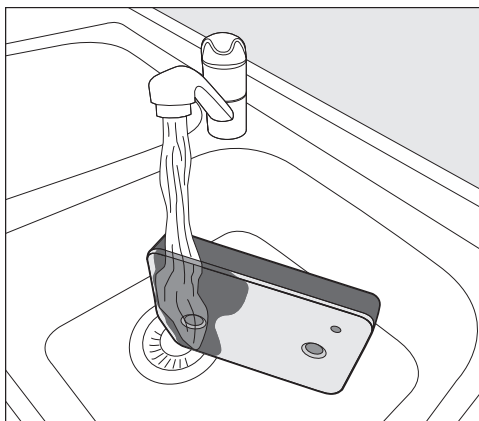
- Rimuovere il filtro zoccolo dalla maniglia.

Estraendo il filtro zoccolo, il perno guida destro fuoriesce. Il perno guida impedisce allo sportellino di chiudersi senza il filtro zoccolo.

Pulire il filtro zoccolo



- Rimuovere la maniglia dal filtro zoccolo.
- Lavare accuratamente e con cautela il filtro zoccolo sotto acqua corrente.



Suggerimento: Affinché i residui si staccino più rapidamente dalla superficie, far scorrere un getto d'acqua in verticale sulla parte anteriore del filtro zoccolo.

- Facendo attenzione, di tanto in tanto strizzare il filtro zoccolo.
- Lavare e sciacquare completamente il filtro zoccolo finché non sono più visibili residui.
- Strizzare di nuovo il filtro con cautela, finché non fuoriesce più acqua.

Suggerimento: Per assorbire l'acqua, posizionare il filtro zoccolo umido tra due asciugamani. Su una superficie piana, continuare a premere delicatamente sul filtro zoccolo con la mano piatta. Il filtro zoccolo si asciuga più rapidamente.

Il filtro zoccolo non può essere inserito se è troppo bagnato.

Altrimenti si verifica un guasto.
Strizzare il filtro con cautela.

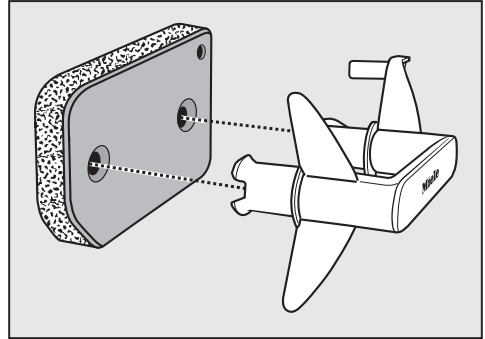
Se un programma di asciugatura si interrompe con una segnalazione di guasto dopo aver inserito il filtro zoccolo, significa che il filtro era ancora troppo bagnato. Strizzare di nuovo il filtro con cautela. Farlo asciugare all'aria.

Se ciononostante compare di nuovo una segnalazione di guasto, le cause possono essere i residui incrostati di prodotti di lavaggio. Rigenerare il filtro in lavatrice. V. il capitolo "Cosa fare se ...", par. "Rigenerare il filtro zoccolo".

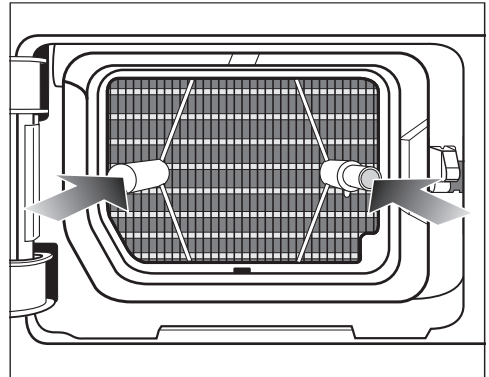
! Ostruzioni a causa di un filtro zoccolo danneggiato o chiuso.

Lo scambiatore di calore si ostruisce e si può verificare un danno.

Controllare il filtro zoccolo come descritto alla voce "Sostituire il filtro dello zoccolo" del capitolo "Cosa fare se ...". Sostituire il filtro dello zoccolo, se necessario.



- Servendosi di un panno inumidito rimuovere eventuale lanugine dalla maniglia.
- Rimontare il filtro zoccolo sulla maniglia nella direzione corretta.

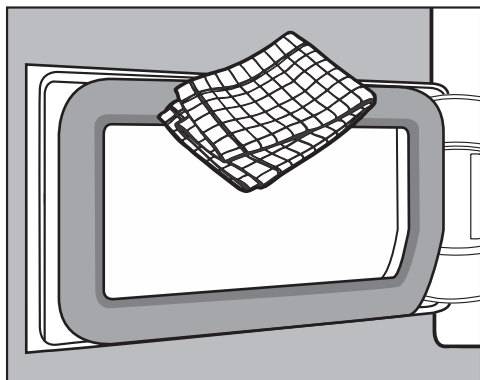


- Inserire il filtro zoccolo completamente.

Contemporaneamente si inserisce il perno guida destro.

Pulizia e manutenzione

Pulire lo sportellino per il filtro zoccolo



- Servendosi di un panno inumidito rimuovere eventuale lanugine dalla maniglia. Non danneggiare la guarnizione in gomma.
- Chiudere lo sportellino dello scambiatore di calore.

! Danni o asciugatura non efficace se si asciuga senza filtro zoccolo o con sportellino aperto per lo scambiatore di calore.

Depositi eccessivi di impurità possono causare difetti all'asciugatrice. Un sistema non ermetico causa un'asciugatura non efficace.

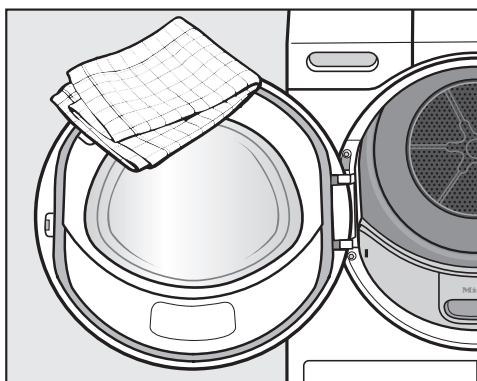
Utilizzare l'asciugatrice solo se è inserito il filtro zoccolo e lo sportellino dello scambiatore di calore è chiuso.

Pulire l'asciugatrice

Staccare l'asciugatrice dalla rete elettrica.

! Danni causati dall'utilizzo di prodotti per la pulizia non adatti. I prodotti per la pulizia non adatti possono danneggiare le superfici in plastica e altri componenti. Non utilizzare detersivi che contengono solventi, sostanze abrasive, prodotti per vetro o detersivi universali.

Consiglio per la pulizia: da una a due volte all'anno e quando necessario.



- Pulire l'asciugatrice e la guarnizione sul lato interno dello sportello solo con un panno morbido e inumidito e una soluzione detergente delicata o acqua saponata.
- Asciugare tutte le superfici con un panno morbido.







La maggior parte dei guasti che si verificano durante l'uso quotidiano dell'apparecchio può essere eliminata personalmente, senza difficoltà. In molti casi è possibile risparmiare tempo e costi senza doversi necessariamente rivolgere all'assistenza tecnica.

Sotto www.miele.it/c/service-10.htm si possono leggere le informazioni relative alla risoluzione autonoma di guasti.




Le tabelle che seguono sono un aiuto per individuare e possibilmente eliminare le cause dei guasti.

Alcune indicazioni a display sono composte da più righe e possono essere visualizzate completamente toccando i tasti sensore ∇ o \wedge .

Segnalazioni di errore a display dopo l'interruzione del programma




Segnalazione	Causa e rimedio
 Vuotare contenitore. V. 	<p>Il contenitore che raccoglie l'acqua di condensa è pieno oppure il tubo di scarico è piegato.</p> <ul style="list-style-type: none"> ■ Per cancellare la segnalazione, aprire e chiudere lo sportello con l'asciugatrice accesa. Oppure spegnere e accendere l'asciugatrice. ■ Vuotare il contenitore acqua di condensa. ■ Controllare il tubo di scarico.
 Rilevato blocco. V. 	<p>La biancheria si è distribuita male oppure si è arrotolata.</p> <ul style="list-style-type: none"> ■ Aprire lo sportello e districare la biancheria. Se necessario, prelevare una parte della biancheria. ■ Spegner e riaccendere l'asciugatrice. ■ Avviare un programma.
 Assist. tecnica  guasto F XXX	<p>Non è possibile determinare immediatamente la causa.</p> <ul style="list-style-type: none"> ■ Spegner e riaccendere l'asciugatrice. ■ Avviare un programma. <p>Se il programma si interrompe nuovamente e si visualizzano anomalie, si tratta di un guasto. Contattare il servizio di assistenza tecnica Miele.</p>

Cosa fare se...

Segnalazione	Causa e rimedio
 Pulire filtro zoccolo. V. 	<p>Si verificano ostruzioni causate da impurità o residui di detersivo.</p> <ul style="list-style-type: none"> ■ Per spegnere la segnalazione, ruotare il selettore programmi sulla posizione . ■ Pulire i filtri impurità e il filtro zoccolo. <ul style="list-style-type: none"> – Le indicazioni di pulizia sono riportate al capitolo "Pulizia e manutenzione". – Se il filtro impurità e il filtro zoccolo sono danneggiati o deformati oppure non possono più essere puliti, è necessario sostituirli. – Se al termine della pulizia ricompare la segnalazione di guasto, è possibile che le cause siano le seguenti. <p>Il filtro zoccolo è stato inserito ancora troppo bagnato.</p> <ul style="list-style-type: none"> ■ Strizzare di nuovo il filtro con cautela. ■ Farlo asciugare all'aria. <p>Nel filtro zoccolo probabilmente vi sono altri residui in profondità che non si riescono a eliminare.</p> <ul style="list-style-type: none"> ■ Controllare il filtro zoccolo. Vedi capitolo "Sostituire filtro zoccolo" al capitolo "Cosa fare se...". ■ Se il filtro zoccolo non è deformato o danneggiato, è possibile rigenerarlo in lavatrice. Vedi il capitolo "Cosa fare se...", par. "Rigenerare il filtro zoccolo". <p>Lo scambiatore di calore è ostruito.</p> <ul style="list-style-type: none"> ■ Controllare lo scambiatore di calore. Vedi paragrafo "Controllare lo scambiatore di calore" al capitolo "Cosa fare se ...".

Indicazioni a display

Segnalazione	Causa e rimedio
000	<p>Il codice PIN è attivato.</p> <ul style="list-style-type: none"> ■ Immettere il codice PIN e confermarlo. Disattivare il codice PIN, se non si vuole che la richiesta compaia a ogni accensione.
Fine/Raffreddamento	<p>Poco prima della fine del programma la biancheria viene raffreddata.</p> <ul style="list-style-type: none"> ■ È possibile prelevare la biancheria e stenderla oppure lasciarla raffreddare ulteriormente.

Segnalazione	Causa e rimedio
i Pulire filtro zoccolo. V. 	<p>L'asciugatrice non funziona in modo ottimale o redditizio. Possibili cause: ostruzioni dovute a impurità o residui di detersivo.</p> <ul style="list-style-type: none"> ■ Per disattivare la comunicazione, confermare con OK. ■ Rispettare le indicazioni di pulizia al capitolo "Pulizia e manutenzione". ■ Pulire i filtri impurità. ■ Controllare anche il filtro zoccolo e se necessario pulirlo. <p>L'accensione della segnalazione Pulire filtro zoccolo. V.  può essere influenzata dallo stesso utente.</p> <ul style="list-style-type: none"> ■ Seguire la descrizione al capitolo "Funzioni di programmazione", voce "Indicazione circuito aria".
i Riempire il contenitore condensa	<p>Il contenitore acqua di condensa è vuoto. Utilizzando diverse applicazioni dei programmi, l'acqua viene presa dal contenitore dell'acqua di condensa e riutilizzata.</p> <ul style="list-style-type: none"> ■ Riempire il contenitore acqua di condensa almeno fino alla tacca —min—. ■ Spegnerne la segnalazione: confermare OK.
i Aprire/chiud. sport.	<p>Dopo aver selezionato il programma, viene richiesto di introdurre la biancheria.</p> <ul style="list-style-type: none"> ■ Caricare la biancheria nel cestello.
 Attendere	<p>L'asciugatrice aspetta i dati del programma dalla lavatrice (<i>Wash2Dry</i>) o <i>SmartStart</i> è attivato.</p>

Risultato di asciugatura non soddisfacente

Problema	Causa e rimedio
Il risultato di asciugatura della biancheria non è soddisfacente con l'opzione <i>DryCare 40</i>.	<p>Nell'ambiente in cui è installata la macchina la temperatura è troppo alta. Per questo il processo <i>DryCare</i> è terminato in anticipo.</p> <ul style="list-style-type: none"> ■ Aerare l'ambiente. ■ Per portare a termine l'asciugatura della biancheria, selezionare <i>Aria calda</i> con l'opzione <i>DryCare 40</i>.

Cosa fare se...

Problema	Causa e rimedio
Il risultato di asciugatura della biancheria non è quello desiderato.	<p>Il carico si compone di diversi tessuti.</p> <ul style="list-style-type: none"> ■ Continuare l'asciugatura con il programma <i>Aria calda</i>. ■ La prossima volta impostare un programma adeguato. <p>Nota: è possibile adattare individualmente l'umidità residua di alcuni programmi. V. cap. "Impostazioni".</p>
A seguito dell'asciugatura la biancheria o i cuscini con imbottitura in piuma emanano un odore sgradevole.	<p>La biancheria è stata lavata con troppo poco detersivo. Le piume con il calore emanano odori sgradevoli.</p> <ul style="list-style-type: none"> ■ Biancheria: durante il lavaggio utilizzare sufficiente detersivo. ■ Cuscini: dopo l'asciugatura far prendere loro aria. ■ Per ottenere con l'asciugatura una fragranza particolare, utilizzare il profumatore (accessorio su richiesta).
Dopo l'asciugatura i capi in fibre sintetiche si caricano elettrostaticamente.	<p>I tessuti sintetici tendono a caricarsi elettrostaticamente.</p> <ul style="list-style-type: none"> ■ L'impiego di un ammorbidente all'ultimo risciacquo può ridurre la carica elettrostatica che si forma durante l'asciugatura.
Si è depositata della lanugine.	<p>Dai tessuti si stacca la lanugine formatasi soprattutto durante l'uso dei capi o in parte durante il lavaggio. La sollecitazione nell'asciugabiancheria è ridotta. La lanugine viene trattenuta dai filtri impurità e dal filtro zoccolo, così da essere facilmente eliminata.</p> <ul style="list-style-type: none"> ■ V. cap. "Pulizia e manutenzione".

Il processo di asciugatura dura molto a lungo

Problema	Causa e rimedio
Il programma di asciugatura dura troppo o si interrompe*.	<p>Nell'ambiente in cui è installata la macchina la temperatura è troppo alta.</p> <ul style="list-style-type: none"> ■ Aerare l'ambiente.
	<p>Residui di detersivo, capelli, peli o impurità possono intasare la macchina.</p> <ul style="list-style-type: none"> ■ Pulire i filtri impurità e il filtro zoccolo.


Problema	Causa e rimedio
	<ul style="list-style-type: none"> ■ Rimuovere dallo scambiatore di calore la lanugine visibile.
	<p>La biancheria si è distribuita male oppure si è arrotolata.</p> <p>Il cesto risulta troppo carico.</p> <ul style="list-style-type: none"> ■ Sciogliere la biancheria ed eventualmente prelevarne una parte. ■ Avviare un programma.
	<p>La griglia in basso a destra è coperta/ostruita.</p> <ul style="list-style-type: none"> ■ Rimuovere il cesto della biancheria o altri oggetti.
	<p>La biancheria è troppo bagnata.</p> <ul style="list-style-type: none"> ■ Centrifugare la biancheria a un numero più alto di giri.
	<p>La presenza di cerniere lampo in metallo impedisce di rilevare correttamente il grado di asciugatura della biancheria.</p> <ul style="list-style-type: none"> ■ In futuro aprire le cerniere lampo. ■ Se il problema ricompare, asciugare i capi con il programma <i>Aria calda</i>.

*Spegnere e riaccendere la macchina prima di avviare un nuovo programma.

Problemi generali con l'asciugabiancheria

Problema	Causa e rimedio
Si sentono brusii o rumori di funzionamento.	<p>Il compressore (pompa di calore) è in funzione. Oppure è stata selezionata un'applicazione del programma durante la quale l'acqua di condensa viene spruzzata nel cestello.</p> <ul style="list-style-type: none"> ■ Non occorre fare nulla. Questi rumori sono normali e vengono generati dal funzionamento del compressore o della pompa dell'acqua di condensa.
	Non si tratta di un guasto.

Cosa fare se...

Problema	Causa e rimedio
<p>Non è possibile avviare alcun programma.</p>	<p>Non è possibile determinare immediatamente la causa.</p> <ul style="list-style-type: none"> ■ Inserire la spina nella presa. ■ Accendere l'asciugabiancheria. ■ Chiudere lo sportello dell'asciugabiancheria. ■ Controllare l'interruttore dell'impianto elettrico. <p>Si è verificata un'interruzione di corrente? Al ritorno della corrente il programma prosegue automaticamente.</p>
<p>Dopo la selezione dell'opzione <i>DryFresh</i>, <i>PowewrFresh</i> oppure <i>DryCare 40</i>, il livello di asciugatura "torna" a un altro livello.</p>	<p>Il livello di asciugatura precedentemente selezionato non è possibile combinato all'opzione. In automatico viene scelto il livello di asciugatura successivo possibile.</p>
<p>Il display è oscurato e il tasto sensore <i>Start/Aggiungere biancheria</i> lampeggia lentamente.</p>	<p>Il display si spegne in automatico per risparmiare energia.</p> <p>Quando è in corso la fase antipiega il cestello ruota a intervalli.</p> <ul style="list-style-type: none"> ■ Premere un tasto. Lo standby termina.
<p>L'asciugatrice è spenta a programma ultimato.</p>	<p>Questa asciugatrice si spegne automaticamente. Non si tratta di un guasto, bensì un funzionamento regolare.</p>
<p>A display compare una lingua diversa.</p>	<p>Nel menù "Impostazioni, Lingua " è stata impostata una lingua diversa.</p> <ul style="list-style-type: none"> ■ Impostare la propria lingua. Basta seguire il simbolo della bandierina.
<p>La luce del cesto non si accende.</p>	<p>La luce del cesto si spegne in automatico dopo breve tempo e dopo aver avviato il programma (risparmio energetico).</p> <ul style="list-style-type: none"> ■ Spegnerne e riaccendere l'asciugatrice. ■ Per accendere la luce del cestello, aprire lo sportello della macchina. <p>La luce del cestello è difettosa.</p> <p>La luce del cestello è predisposta per una lunga durata e di norma quindi non deve essere sostituita.</p> <ul style="list-style-type: none"> ■ Se la luce del cestello non si accende, nonostante vari tentativi, contattare l'assistenza tecnica autorizzata Miele.

Problema	Causa e rimedio
<p>Il getto di spruzzo per l'acqua di condensa che viene spruzzata nel cestello non è sufficiente.</p>	<p>Utilizzando diverse applicazioni dei programmi, l'acqua viene presa dal contenitore dell'acqua di condensa e spruzzata nel cestello. Il getto di spruzzo può guastarsi.</p>
	<p>Il filtro impurità nel contenitore acqua di condensa è ostruito.</p> <ul style="list-style-type: none"> ■ Pulire il filtro impurità nel contenitore acqua di condensa. Vedi par. "Pulire il filtro impurità nel contenitore acqua di condensa" in questo capitolo.
	<p>Sull'ugello situato nell'apertura di carico vi sono dei depositi calcarei.</p> <ul style="list-style-type: none"> ■ Sostituire l'ugello di spruzzo. Vedi par. "Sostituire l'ugello di spruzzo per l'acqua di condensa" in questo capitolo. ■ Utilizzare solo l'acqua di condensa e non l'acqua del rubinetto. <p>Con il tempo, l'acqua del rubinetto causa depositi di calcare.</p>

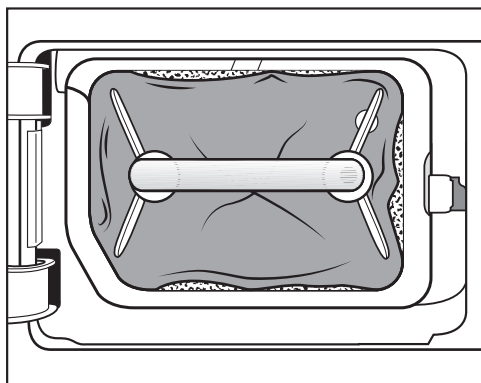
Cosa fare se...

Sostituire il filtro zoccolo

Lo scambiatore di calore può ostruirsi.

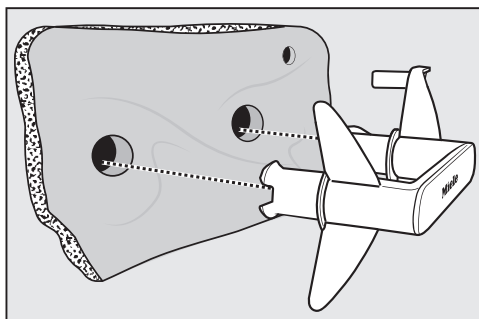
Se prima o dopo la pulizia si rinven-
gono i segni di usura descritti di se-
guito, sostituire immediatamente il
filtro (accessorio su richiesta).

Aderenza dei bordi filtro



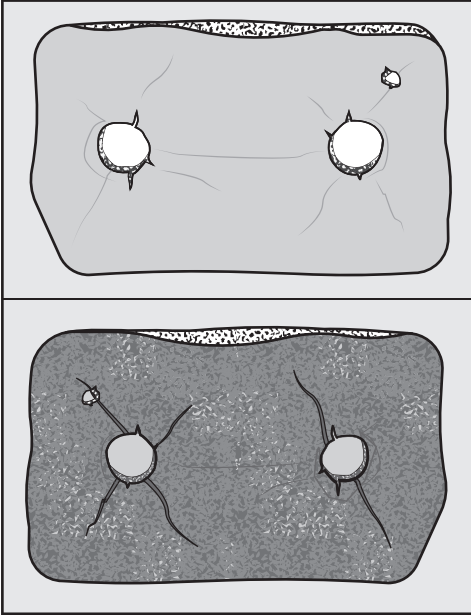
I bordi del filtro zoccolo non aderiscono e il filtro zoccolo è deformato. Per questo motivo la lanugine passa dai bordi che non aderiscono e raggiunge lo scambiatore di calore. A lungo andare lo scambiatore di calore si blocca.

Deformazioni



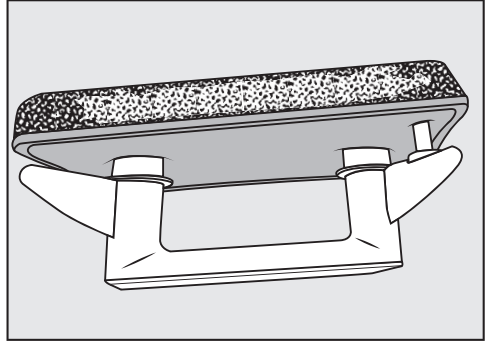
Le deformazioni indicano che il filtro zoccolo è usurato.

Crepe, strappi, calchi



La lanugine passa attraverso le crepe e gli strappi, viene aspirata nello scambiatore di calore. A lungo andare lo scambiatore di calore si blocca.

Residui bianchi o di altri colori



I residui sono dovuti alle fibre del bucato e al detersivo, e intasano il filtro. I residui si fermano sulla parte anteriore e ai lati del filtro. In casi estremi tali residui formano incrostazioni ostinate.

I residui indicano che il filtro non aderisce più ai bordi, anche se non presenta difetti alla vista.

La lanugine passa dai bordi non aderenti.

Rigenerare il filtro zoccolo. Se nel filtro zoccolo si ripresentano dei residui occorre sostituirlo.

Cosa fare se...

Rigenerare il filtro zoccolo

Uno o più filtri zoccolo sporchi si possono rigenerare in lavatrice. In questo modo il filtro dello zoccolo è riutilizzabile.

Prima di rigenerare il filtro zoccolo, controllare se è in buone condizioni. Controllare il filtro zoccolo come descritto alla voce "Sostituire il filtro dello zoccolo" del capitolo "Cosa fare se...". Sostituire il filtro zoccolo quando è usurato.

- Lavare uno o più filtri zoccolo separatamente senza capi. Non aggiungere detersivo.
- Selezionare un programma di lavaggio breve con una temperatura di max. 40 °C e un numero di giri in centrifugazione di max. 600 giri/min.

Dopo il lavaggio e la centrifuga si può reinserire il filtro zoccolo.

Controllare lo scambiatore di calore

⚠ Pericolo di ferirsi con le alette di raffreddamento affilate. Potrebbero essere taglienti. Non toccare le alette di raffreddamento con le mani.

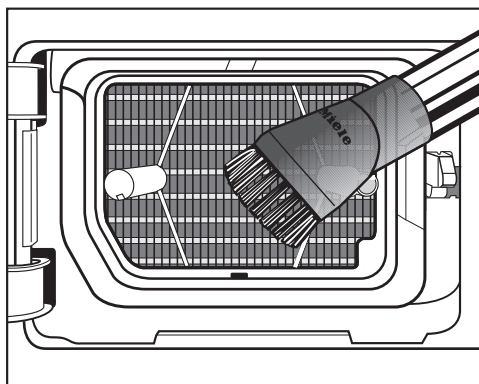
- Controllare che non si sia accumulata della lanugine.

Eliminare la lanugine eventualmente presente.

⚠ Danni causati dalla pulizia errata dello scambiatore di calore.

Se le alette di raffreddamento sono danneggiate o piegate, l'asciugatrice non asciuga più a sufficienza.

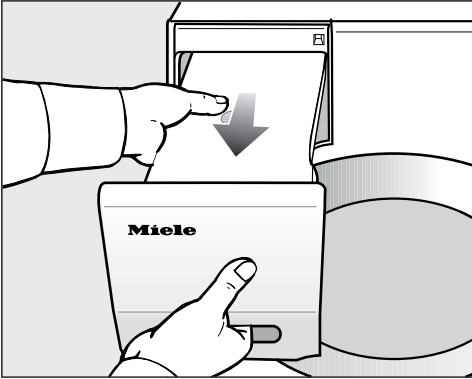
Pulirle con l'aspirapolvere e con un pennello per la polvere. Passare il pennello leggermente e senza applicare pressione sulle alette di raffreddamento dello scambiatore di calore.



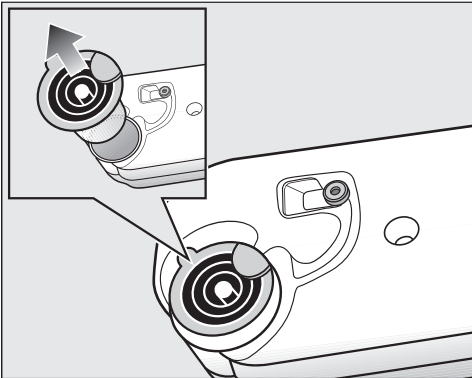
- Aspirare la lanugine e i residui.

Pulire il filtro impurità nel contenitore acqua di condensa

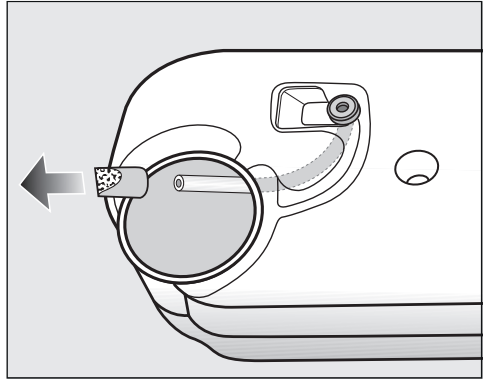
Utilizzando diverse applicazioni dei programmi, l'acqua viene presa dal contenitore dell'acqua di condensa e spruzzata nel cestello. Il getto di spruzzo può guastarsi. Il filtro impurità nel contenitore acqua di condensa è ostruito.



- Estrarre il contenitore acqua di condensa.



- A tale scopo afferrare in basso il nasello laterale della bocchetta.
- Estrarre la bocchetta.



Non tirare con forza il tubo affinché non si stacchi.

- Infilare l'estremità del tubo attraverso l'apertura.
- Trattenere l'estremità del tubo.
- Con l'altra mano staccare il filtro impurità dall'estremità del tubo.
- Risciacquare il filtro impurità con un getto d'acqua fino all'eliminazione totale delle impurità.
- Applicare il filtro impurità pulito sull'estremità del tubo.
- Lasciar scivolare il tubo nel contenitore acqua di condensa.
- Inserire la bocchetta correttamente nell'apertura del contenitore acqua di condensa. A tale scopo osservare l'immagine.


Cosa fare se...

Sostituire l'ugello di spruzzo per l'acqua di condensa

Utilizzando diverse applicazioni dei programmi, l'acqua viene presa dal contenitore dell'acqua di condensa e spruzzata nel cestello. Il getto di spruzzo può guastarsi. Sull'ugello di spruzzo si sono formati depositi calcarei.

Togliere l'ugello di spruzzo (accessorio su richiesta). Sostituire l'ugello di spruzzo.

È possibile sostituire l'ugello solo con un attrezzo speciale, in dotazione con il nuovo ugello.

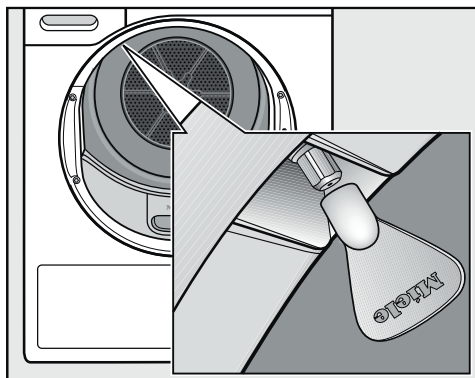
 Danni causati dall'utilizzo di un utensile sbagliato.

Si possono danneggiare l'ugello o l'asciugatrice.

Utilizzare solo l'utensile allegato e nessun altro utensile.

- Aprire lo sportello dell'asciugatrice.

L'ugello è in alto a sinistra, nell'apertura di carico.



- Infilare l'attrezzo sull'ugello.
- Ruotare l'attrezzo verso sinistra, quindi l'ugello verso l'esterno.
- Inserire il nuovo ugello nell'attrezzo.
- Ruotare l'attrezzo verso destra, quindi fissare l'ugello.

L'asciugatrice non può funzionare senza ugello di spruzzo.

Sotto www.miele.it/c/service-10.htm si possono leggere le informazioni relative alla risoluzione autonoma di guasti e ai pezzi di ricambio Miele.

Contatti in caso di guasto

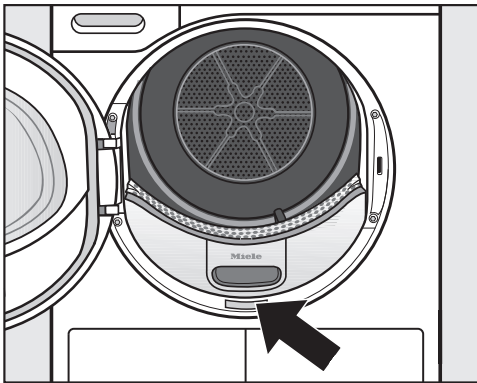
In caso di guasti che non si è in grado di risolvere da soli, contattare il negozio specializzato Miele o il servizio di assistenza tecnica Miele.

È possibile visualizzare i contenuti online dell'assistenza tecnica sotto www.miele.it/elettrodomestico/service-21.htm.

I contatti dell'assistenza tecnica Miele si trovano in fondo alle presenti istruzioni.

L'assistenza tecnica necessita dell'identificativo del modello del fornitore e del numero di fabbricazione (fabbr./SN/n.). Questi dati possono essere rilevati dalla targhetta dati.

I dati sono riportati nella targhetta dati a sportello aperto.



Accessori su richiesta

Gli accessori di quest'asciugabiancheria sono disponibili presso i rivenditori Miele o presso l'assistenza tecnica autorizzata Miele.

Questi e molti altri prodotti possono essere ordinati nello shop online Miele:

Cesto accessorio

Con il cesto accessorio si possono asciugare o arieggiare oggetti che non sopportano sollecitazioni meccaniche.

Profumatore

Per ottenere con l'asciugatura una fragranza particolare, utilizzare il profumatore.

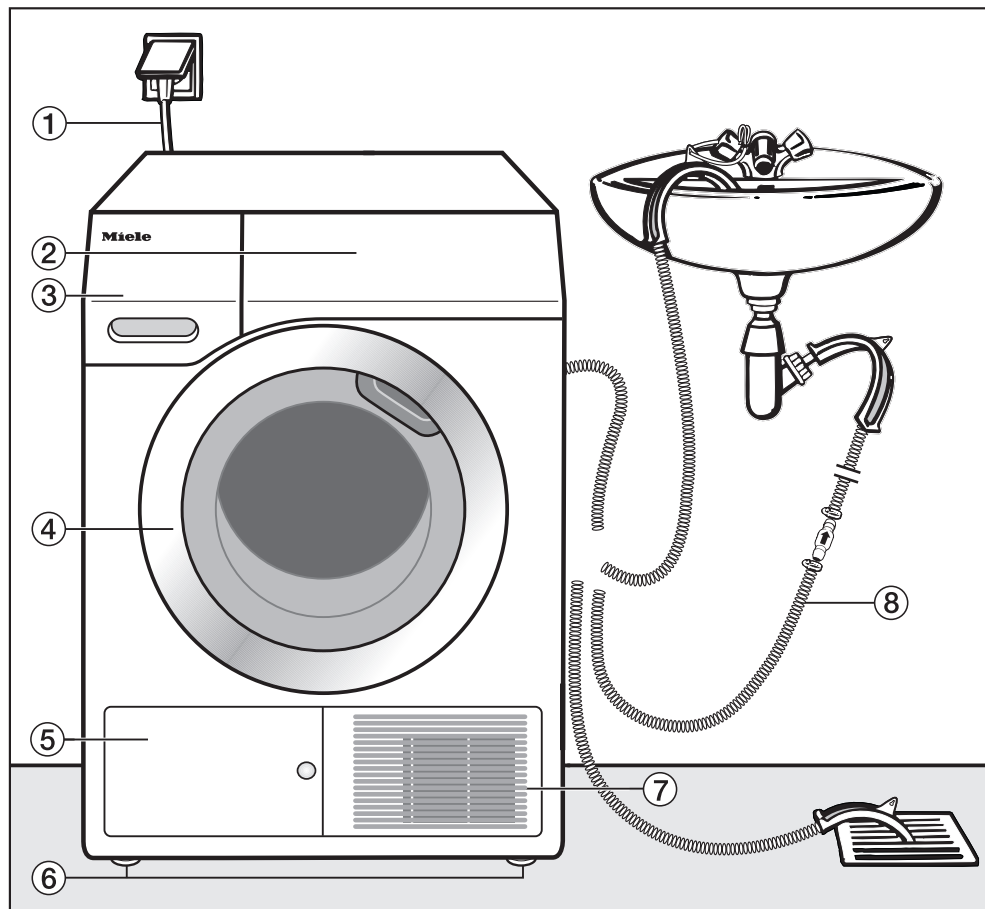
Garanzia

La durata della garanzia prevista dalla legislazione vigente è di 2 anni.

Ulteriori informazioni si trovano nelle condizioni di garanzia allegate.

Installazione

Vista frontale



① Cavo di alimentazione elettrica

② Pannello comandi

③ Contenitore acqua di condensa

④ Sportello

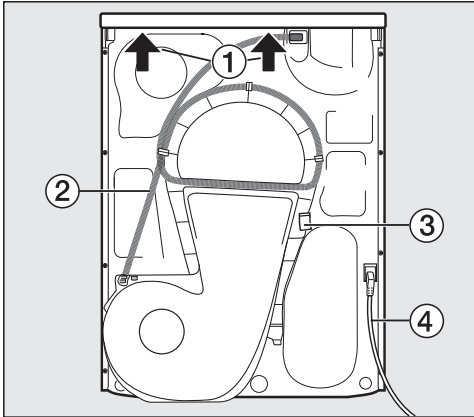
⑤ Sportellino per il filtro zoccolo

⑥ 4 piedini regolabili in altezza

⑦ Griglia aria di raffreddamento

⑧ Tubo di scarico per l'acqua di condensa

Vista posteriore



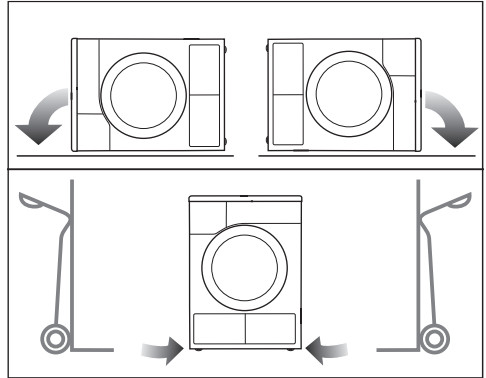
- ① Sporgenza coperchio con possibilità di presa per il trasporto
- ② Tubo di scarico per l'acqua di condensa
- ③ Gancio per avvolgere il cavo di alimentazione elettrica durante il trasporto
- ④ Cavo di alimentazione elettrica

Trasporto dell'asciugatrice

⚠️ **Danni a persone o cose per via di un trasporto errato.**

Se l'asciugabiancheria si ribalta, è possibile ferirsi e causare danni.

Assicurarsi che durante il trasporto l'asciugabiancheria sia stabile.



- Se la si trasporta in orizzontale: posizionare l'asciugabiancheria solo sulla parete laterale sinistra o destra.
- Se la si trasporta in verticale: se si utilizza un carrello, allora anche in questo caso trasportare l'asciugabiancheria solo sulla parete laterale destra o sinistra.

Trasportare l'asciugabiancheria fino al luogo di posizionamento

⚠️ Il fissaggio posteriore del coperchio può creparsi a causa di circostanze esterne.

Il coperchio può staccarsi durante il trasporto.

Prima del trasporto verificare che la sporgenza del coperchio poggi in modo stabile.

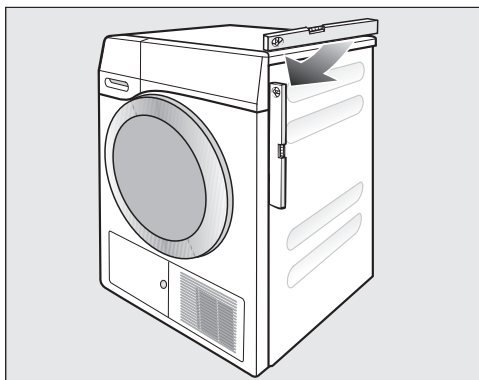
- Trasportare l'asciugabiancheria afferandola dai piedini macchina anteriori e dalla sporgenza coperchio posteriore.

Installazione

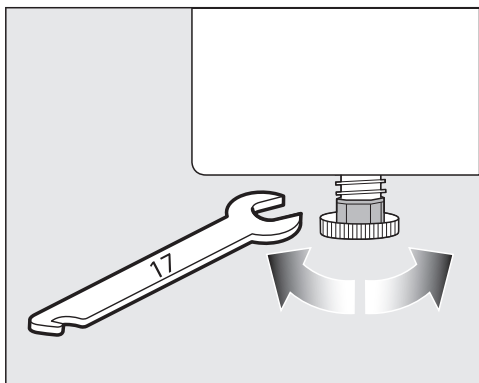
Posizionamento

Registrare l'asciugatrice

Nell'area di apertura dello sportello non si devono trovare porte che si possano chiudere a chiave, porte scorrevoli o porte con cerniere al contrario rispetto a quelle dello sportello.



Posizionare l'asciugatrice in bolla affinché funzioni correttamente. Compensare le irregolarità del pavimento utilizzando i piedini.



- Regolare i piedini, avvitandoli o svitandoli con una chiave inglese piatta o a mano.



⚠ Pericolo di incendio ed esplosione mediante danneggiamento dell'asciugatrice.

Il refrigerante è infiammabile ed esplosivo.

Non apportare modifiche all'asciugatrice. Fare in modo che l'asciugatrice non si danneggi.

Se l'asciugatrice si è danneggiata, seguire le indicazioni:

- evitare fiamme vive o fonti d'accensione,
- staccare l'asciugatrice dalla rete elettrica,
- arieggiare il luogo in cui si posiziona l'asciugatrice,
- avvisare il servizio di assistenza tecnica Miele.

Periodo di fermo dopo l'installazione

⚠ Danni all'asciugabiancheria per via di una messa in funzione anticipata.

È possibile danneggiare la pompa di calore.

Dopo l'installazione attendere un'ora prima di mettere in funzione l'asciugabiancheria.

Aerazione

Non coprire l'apertura per l'aria di raffreddamento sul lato anteriore. Altrimenti non viene garantito un sufficiente raffreddamento dell'aria dello scambiatore di calore.

Non coprire né ridurre lo spazio tra il fondo dell'asciugabiancheria e il pavimento, ad es. con zoccoli, listelli, tappeti a pelo lungo ecc. Altrimenti non si garantisce una sufficiente aerazione.

L'aria calda che fuoriesce dall'asciugabiancheria (necessaria per il raffreddamento dell'aria all'interno della macchina) riscalda l'aria ambiente. Per questo motivo arieggiare sempre a sufficienza il locale, ad esempio aprendo una finestra. Altrimenti aumenta il tempo di asciugatura (con un maggiore consumo energetico).

Questa asciugabiancheria sviluppa nel corso del funzionamento con la sua pompa di calore molto calore nell'involucro. Questo calore deve essere convogliato verso l'esterno. In caso contrario la durata di asciugatura può prolungarsi oppure col tempo bisognerà fare i conti con un danneggiamento dell'asciugabiancheria. L'aerazione costante nel corso del procedimento di asciugatura e la fessura di aria tra il lato inferiore della macchina e il pavimento devono essere sempre garantite.

Prima di un successivo trasporto

Una ridotta quantità di acqua di condensa rimasta dopo l'asciugatura nell'area della pompa può fuoriuscire inclinando l'asciugatrice. Raccomandazione: prima del trasporto avviare un programma per ca. 1 minuto. L'acqua di condensa residua viene in questo modo deviata nel contenitore dell'acqua di condensa (che dovrà essere nuovamente svuotato) oppure attraverso il tubo di scarico.

Installazione

Condizioni aggiuntive per il posizionamento

Inseribile sotto un piano di lavoro

È possibile posizionare l'asciugabiancheria sotto un piano di lavoro.

Guasto della macchina a causa della formazione di calore.

Accertarsi che la corrente d'aria calda derivante dall'asciugabiancheria possa essere sfatata.

- Non è possibile smontare il coperchio della macchina.
- La presa elettrica dovrebbe essere situata in prossimità dell'elettrodomestico e rimanere accessibile.
- La durata di asciugatura può allungarsi leggermente.

Accessori su richiesta

Kit di collegamento per asciugatrice e lavatrice

Questa asciugabiancheria può essere combinata con una lavatrice Miele per ottenere la cosiddetta colonna bucato. A tale scopo occorre utilizzare il kit di giunzione Miele.

Zoccolo

Per questa asciugatrice è disponibile uno zoccolo con cassetto.

Scaricare l'acqua di condensa all'esterno

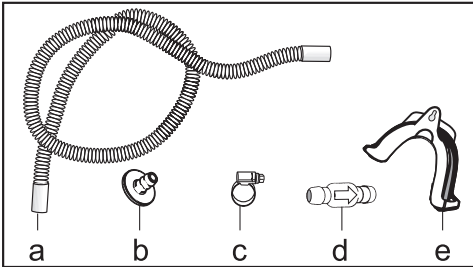
Attenzione

La condensa che si forma durante l'asciugatura viene convogliata nell'apposito contenitore mediante il tubo di scarico situato sul retro dell'asciugatrice.

L'acqua di condensa può essere convogliata all'esterno mediante il tubo di scarico situato sul retro dell'asciugatrice. Così non è più necessario vuotare il contenitore dell'acqua di condensa.

Lunghezza tubo: 1,49 m
Prevalenza massima pompa di scarico: 1,00 m
Lunghezza massima scarico: 4,00 m

Accessori per lo scarico



- in dotazione: adattatore (b), fascetta (c), fissatubo (e);
- acquistabile presso Miele: kit "valvola antiritorno" per l'allacciamento idrico esterno. Valvola antiritorno (d), prolunga tubo (a) e fascette (c) sono in dotazione.

Condizioni particolari di installazione, che richiedono l'utilizzo di una valvola antiritorno

⚠️ Danni materiali a causa del riflusso dell'acqua di condensa.

L'acqua può rifluire o essere aspirata nell'asciugabiancheria. Quest'acqua può danneggiare l'asciugabiancheria e l'ambiente in cui essa è installata.

Utilizzare la valvola antiritorno se si desidera immergere la parte terminale del tubo nell'acqua o la si vuole installare su allacciamenti diversi, che conducono acqua.

Prevalenza massima con valvola antiritorno: 1,00 m

Particolari condizioni di allacciamento che richiedono una valvola antiritorno sono:


- scarico in un lavandino o pozzetto di scarico, se la parte terminale del tubo viene immersa nell'acqua.
- Allacciamento al sifone di un lavandino.
- Allacciamento a una condotta alla quale sono collegate ad es. anche una lavatrice o una lavastoviglie.

In caso di montaggio errato della valvola antiritorno, risulta impossibile lo scarico.

Montare la valvola antiritorno in modo che la freccia sulla valvola sia rivolta nella direzione di flusso.

Installazione

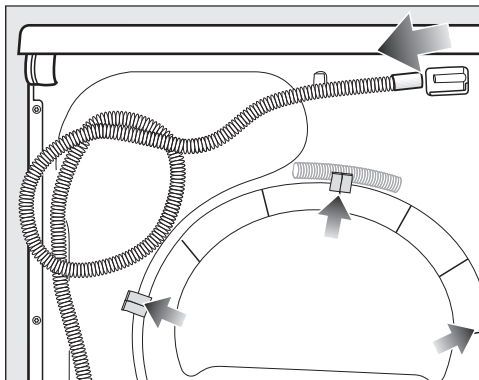
Posare il tubo di scarico

 **Danni al tubo di scarico per via di un uso scorretto.**

Il tubo di scarico si potrebbe danneggiare e di conseguenza l'acqua potrebbe fuoriuscire.

Non tirare il tubo di scarico, non allungarlo o piegarlo.

Nel tubo di scarico si trova una piccola quantità di acqua. Munirsi di un contenitore.

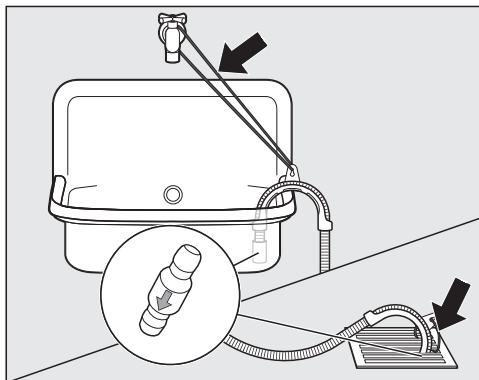



- Sfilare il tubo di scarico dal bocchettone (freccia chiara).
- Sfilare il tubo dai supporti a gancio (freccie scure) e avvolgerlo.
- Lasciar defluire l'acqua residua in un contenitore.

Esempi

Scarico in un lavandino o un pozzetto di scarico

Utilizzare il fissatubo per agganciare il tubo di scarico.



 **Danni dovuti alla fuoriuscita di acqua.**

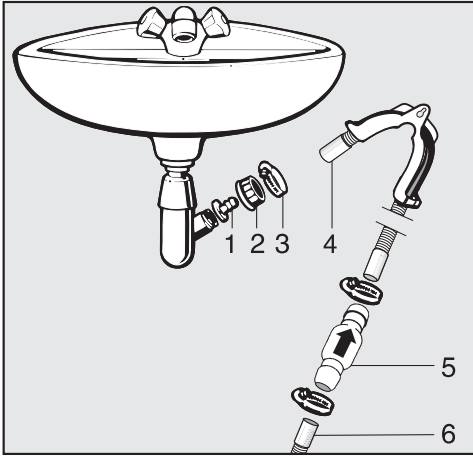
Se la parte terminale del tubo si sgancia, l'acqua che fuoriesce può provocare danni.

Fissare il tubo di scarico di modo che non scivoli (ad es. legandolo).

Infilare la valvola antiritorno nell'estremità del tubo.

Collegamento fisso al sifone del lavandino

Utilizzare il fissatubo, l'adattatore, le fascette e la valvola antiritorno (accessori su richiesta).



1. Adattatore
2. Dado a calotta del lavandino
3. Fascetta tubo
4. Parte terminale del tubo (fissata al fissatubo)
5. Valvola antiritorno
6. Tubo di scarico dell'asciugabiancheria

- Installare l'adattatore **1** sul sifone del lavandino mediante il dado di raccordo **2**. Di norma il dado di raccordo è chiuso da una piastrina che si dovrà togliere.
- Infilare l'estremità del tubo **4** sull'adattatore **1**.
- Utilizzare il fissatubo.
- Con un cacciavite stringere la fascetta **3** subito dietro al dado a calotta del lavandino.
- Installare la valvola antiritorno **5** nel tubo di scarico **6** dell'asciugatrice.

La valvola antiritorno **5** deve essere montata in modo che la freccia sia rivolta in direzione di flusso (quindi in direzione del lavandino).


- Fissare la valvola antiritorno con le fascette.

Installazione

Allacciamento elettrico

L'asciugatrice viene fornita pronta per essere allacciata alla rete elettrica tramite cavo e presa di sicurezza (Schuko).

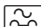
Posizionare la macchina in modo tale che la presa risulti accessibile. Se la presa non fosse accessibile, assicurarsi che al momento dell'installazione sia presente un dispositivo di separazione per ogni polo.

 Pericolo di incendio in caso di surriscaldamento.

Il collegamento della macchina a prese multiple e prolunghes può causare un sovraccarico dei cavi.

Per ragioni di sicurezza non utilizzare prese multiple e prolunghes.

L'impianto elettrico deve essere realizzato in base a VDE 0100.

Per motivi di sicurezza si consiglia l'uso di un interruttore automatico differenziale (RCD) del tipo  nell'impianto della casa per l'allacciamento elettrico dell'asciugatrice.

Se il cavo di alimentazione elettrica è danneggiato, sostituirlo con un cavo speciale dello stesso tipo (disponibile presso il servizio di assistenza tecnica Miele). Per motivi di sicurezza è necessario che la sostituzione sia effettuata da personale specializzato o dal servizio di assistenza tecnica Miele.

Per l'assorbimento nominale e la protezione, vedere le istruzioni d'uso oppure la targhetta dati. Confrontare questi dati con i dati dell'allacciamento elettrico in loco.

In caso di dubbi rivolgersi a un elettricista qualificato.

È possibile il funzionamento temporaneo o permanente con un sistema di alimentazione di energia elettrica autosufficiente o non sincrono alla rete (come reti autonome, sistemi di backup). Requisito per il funzionamento è che il sistema di alimentazione di energia elettrica rispetti le normative EN 50160 o similari.

Le misure di sicurezza previste nell'impianto domestico e per questo prodotto Miele devono essere garantite per funzionalità e procedure anche col funzionamento autonomo oppure non sincrono alla rete oppure sostituite da misure eguali nell'installazione. Come per esempio descritto nella pubblicazione attuale della VDE-AR-E 2510-2.

Dati tecnici

Altezza	850 mm
Larghezza	596 mm
Profondità	636 mm
Profondità a sportello aperto	1054 mm
Installazione sottopiano	sì
Installazione a colonna bucato	sì
Peso	ca. 52 kg
Volume cestello	120 l
Carico	9,0 kg (peso della biancheria asciutta)
Volume contenitore acqua di condensa	4,8 l
Lunghezza tubo	1,49 m
Prevalenza massima scarico	1,00 m
Lunghezza massima scarico	4,00 m
Lunghezza cavo di alimentazione	2,00 m
Tensione	Vedi targhetta dati
Valore di allacciamento	Vedi targhetta dati
Protezione	Vedi targhetta dati
Marchi di controllo	Vedi targhetta dati
Consumo energetico	v. al capitolo “Consumi”
LED diodi luminosi	Classe 1
Banda di frequenza	2,4000 GHz – 2,4835 GHz
Potenza max. di trasmissione	< 100 mW

Dati tecnici

Scheda per asciugabiancheria a uso domestico

ai sensi del regolamento delegato (UE) n. 392/2012

MIELE	
Identificativo del modello	TCL690WP 125 Gala Edition
Capacità nominale ¹	9,0 kg
Tipo di asciugabiancheria per uso domestico (A espulsione/condensazione)	- / ●
Classe di efficienza energetica	
Da A+++ (efficienza massima) a D (efficienza minima)	A+++
Consumo annuo ponderato di energia (AE _c) ²	185 kWh/anno
Asciugabiancheria (automatico/non automatico)	● / -
Consumo energetico del programma standard per tessuti di cotone	
Consumo energetico a pieno carico	1,55 kWh
Consumo energetico a carico parziale	0,84 kWh
Consumo energetico ponderato in modo spento (P _o)	0,20 W
Consumo di energia ponderato nel modo stand-by (P)	0,20 W
Durata della modalità stand-by (T _s) ³	15 min
Programma standard al quale fanno riferimento le informazioni dell'etichetta e della scheda ⁴	Cotone con freccia
Durata del programma standard per tessuti di cotone	
Durata ponderata del programma	141 min
Durata del programma a pieno carico	184 min
Durata del programma a carico parziale	108 min
Classe di efficienza di condensazione ⁵	
Da A (efficienza massima) a G (efficienza minima)	A
Efficienza di condensazione ponderata del programma standard a pieno carico e a carico parziale per tessuti di cotone	94 %
Efficienza di condensazione media del programma standard a pieno carico per tessuti di cotone	94 %
Efficienza di condensazione media del programma standard a carico parziale per tessuti di cotone	94 %
Garso galios lygis (L _{WA}) ⁶	64 dB(A) re 1 pW
Modello da incasso	-

● Presente

¹ in kg di capi di cotone, del programma standard per tessuti di cotone a pieno carico

² basato su 160 cicli di asciugatura del programma standard per tessuti di cotone a pieno carico e a carico parziale e consumo dei modi a basso consumo energetico. Il consumo effettivo per ciclo dipende dalle modalità di utilizzo dell'apparecchio.

³ se l'asciugabiancheria per uso domestico è dotata di un sistema di gestione del consumo elettrico.

⁴ Tale programma è atto ad asciugare biancheria bagnata di cotone normale ed è il programma più efficiente in termini di consumo energetico per il cotone.

⁵ se l'asciugabiancheria per uso domestico è un apparecchio a condensazione.

⁶ del programma standard per tessuti di cotone a pieno carico.

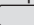
Dichiarazione di conformità

Miele dichiara che questa asciugabiancheria a pompa di calore è conforme alla direttiva 2014/53/UE.

Il testo completo della dichiarazione di conformità UE è disponibile ai seguenti indirizzi internet:

- Prodotti, download, www.miele.it
- Service, richiedere informazioni, istruzioni d'uso, su <https://miele.it/manuale-istruzioni> mediante indicazione del nome prodotto o del numero di fabbricazione

Consumi

	Carico ¹	Livello di centrifuga della lavatrice	Umidità residua	Energia	Durata
	kg	giri/min	%	kWh	min
ECO²	9,0	1.000	60	1,55	184
	4,5	1.000	60	0,84	108
Cotone Pronto asciutto	9,0	1.200	53	1,40	166
	9,0	1.400	50	1,30	158
	9,0	1.600	44	1,15	141
Cotone Asciutto stiro a mano	9,0	1.000	60	1,14	137
	9,0	1.200	53	1,00	120
	9,0	1.400	50	0,95	112
	9,0	1.600	44	0,80	95
Lava/Indossa Pronto asciutto	4,0	1.200	40	0,45	66
Delicati Pronto asciutto	2,5	800	50	0,41	70
Trattamento lana	2,0	1.000	50	0,02	5
Camicie Pronto asciutto	2,0	600	60	0,44	62
Express Pronto asciutto	4,0	1.000	60	0,75	100
Impermeabilizzare Pronto asciutto	2,5	800	50	0,75	100
¹ Peso della biancheria asciutta					
² Il programma <i>ECO</i> è il programma test ai sensi dei regolamenti 932/2012/EU e 392/2012/EU (per il programma <i>Cotone</i> ) misurato per l'etichetta energetica in base alla norma EN 61121.					
Tutti i valori non contrassegnati sono stati rilevati secondo la norma EN 61121.					

I consumi possono differire da quelli indicati a seconda della quantità di carico, del tipo di tessuto, dell'umidità residua al termine della centrifugazione, delle oscillazioni presenti nella rete elettrica o della durezza dell'acqua.

I dati di consumo visualizzati dall'asciugatrice possono divergere dai dati riportati nella tabella. Le differenze si ottengono dal tipo di rilevamento dei dati nell'asciugatrice. Per cui p.es. la durata del programma viene influenzata dall'umidità residua e dalla composizione della biancheria, e questo ha effetto sul fabbisogno energetico.

Accedere alle impostazioni

Dal menù Impostazioni è possibile adattare i parametri dell'elettronica alle proprie esigenze. Le impostazioni si possono modificare in ogni momento.

- Ruotare il selettore programmi su *Altri programmi*/⚙️.



- Toccare 1 volta il tasto sensore \wedge .

A display compare:



- Confermare con il tasto sensore *OK*.



A questo punto ci si trova nel sottomenù *Impostazioni*.

Scegliere le impostazioni

- Sfiurare ripetutamente il tasto sensore \vee o \wedge fino a quando l'impostazione desiderata compare a display.
 - Il tasto sensore \vee fa scorrere l'elenco verso il basso.
 - Il tasto sensore \wedge fa scorrere l'elenco verso l'alto.
- Sfiurare il tasto sensore *OK* per elaborare l'impostazione visualizzata.

Elaborare le impostazioni

- Sfiorando il tasto sensore \vee o \wedge vengono visualizzate le diverse possibilità di scelta dell'impostazione.

Ad esempio si può


- scegliere un valore e la selezione attiva viene contrassegnata con \checkmark ;
- modificare una barra;
- modificare le cifre.
- Quando a display compare la selezione desiderata, toccare il tasto sensore *OK* per attivarla.

Terminare le impostazioni

- Ruotare il selettore programmi.

Lingua

Le indicazioni a display possono essere impostate in diverse lingue.

La bandierina  che segue la parola *Lingua* serve come punto di riferimento qualora fosse impostata una lingua che non si conosce.

Rimane memorizzata la lingua selezionata.

Livelli asciugatura

È possibile personalizzare i livelli di asciugatura dei programmi *Cotone*, *La-va/Indossa*, *Automatic*.

Selezione

- ■ □ □ □ □ □ □ □ (più umido)
la durata del programma si riduce
- ■ ■ ■ ■ □ □ □ □ (impostazione di serie)
- ■ ■ ■ ■ ■ ■ ■ ■ (più asciutto)
la durata del programma si prolunga

Impostazioni

Temper. raffreddam.

Poco prima della fine del programma la biancheria viene raffreddata. È possibile impostare la fase di raffreddamento automatica con aria più fredda in tutti i programmi con livelli di asciugatura prima del termine del programma e in questo modo la fase di raffreddamento si prolunga.

Selezione

La selezione avviene in scatti di 1 °C.

- 55 °C (impostazione di serie)
- ...
- 40 °C

Benvenuto

È possibile impostare il volume della melodia di benvenuto su 7 diversi livelli.

Selezione

- off
- ■ □ □ □ □ □ □ □ (basso)
- ■ ■ ■ ■ □ □ □ □ (impostazione di serie)
- ■ ■ ■ ■ ■ ■ ■ ■ (forte)

Acustica tasti

Ogni pressione dei tasti sensore viene confermata dall'emissione di un segnale acustico.

Selezione

- off (impostazione di serie)
- ■ □ □ □ □ □ □ □ (basso)
- ■ ■ ■ ■ ■ ■ ■ ■ (forte)

In caso di selezione non consentita suona un segnale acustico negativo.

Volume segn. acust.

Il segnale acustico indica la fine del programma. Il segnale acustico può avere un volume alto o basso.

Selezione

- ■ □ □ □ □ □ □ □ (basso)
- ■ ■ ■ ■ □ □ □ □ (impostazione di serie)
- ■ ■ ■ ■ ■ ■ ■ ■ (forte)

Dur. segnale acust.

Il segnale acustico indica la fine del programma. Si può decidere per quanto tempo deve suonare il segnale acustico.

Selezione

- Solo 3 volte
Il segnale acustico suona 3 volte al termine del programma.
- Fino a 1 h
Il segnale acustico suona al termine del programma fino allo spegnimento automatico dell'asciugatrice (max. per un'ora).

Indicaz. circuito aria



Rimuovere eventuali impurità dopo l'asciugatura. Inoltre questa esortazione si accende, non appena viene rilevato un certo grado di sporco/lanugine:

 Pulire filtro zoccolo. V. 

Si può decidere autonomamente con quale grado di sporco/lanugine debba comparire l'esortazione.

Selezione

Procedere per tentativi, al fine di determinare quale opzione si addice maggiormente alle proprie abitudini di asciugatura.

- off
Il promemoria non compare. Se tuttavia il circuito aria è compromesso, il programma si interrompe e compare la segnalazione  Pulire filtro zoccolo. V. , indipendentemente da questa opzione.
- meno sensibile
Il promemoria compare solo in caso di circuito aria intasato.
- medio (impostazione di serie)
- più sensibile
Il promemoria compare al depositarsi di poca lanugine.

Conducibilità

Questa impostazione è importante solo per le zone nelle quali la durezza dell'acqua è bassa.


Con acqua dolce è possibile che il risultato di asciugatura non sia soddisfacente.

Selezionare questa impostazione solo se l'acqua di lavaggio è estremamente dolce e il valore di conducibilità (conducibilità elettrica) è inferiore a 150 $\mu\text{S}/\text{cm}$. Per il valore di conducibilità dell'acqua potabile, rivolgersi all'azienda locale per l'erogazione idrica.

Selezione

- normale (impostazione di serie)
- basso <150mS (solo per le zone con durezza acqua ridotta)

Visualizz. consumi

Con il tasto sensore  si ottengono informazioni sui consumi energetici dell'asciugabiancheria. A display possono essere visualizzate diverse informazioni.

Selezione

- Previs. + Consumi (impostazione di serie)
 - visualizza una previsione del consumo energetico prima dell'avvio del programma
 - e visualizza il consumo energetico dopo l'avvio del programma
- Previsione
visualizza una previsione del consumo energetico solo prima dell'avvio del programma

Attivando questa opzione l'impostazione Consumi non viene più visualizzata.

Consumi

I consumi totali possono essere visualizzati.

Selezione

- Ultimo programma
indica i consumi energetici dell'ultimo programma
- Consumi complessivi
indica i consumi totali finora registrati
- Reset
cancella i consumi totali finora registrati


Impostazioni

Codice PIN

Il codice pin serve a impedire che terzi non autorizzati possano utilizzare l'asciugabiancheria.

Selezione

- attivare
Il codice PIN è 250 e può essere attivato.
Se il codice PIN è attivato, dopo aver acceso la macchina è necessario immettere un codice per poterla usare.
- disattivare
Se si desidera utilizzare l'asciugabiancheria senza immettere il codice PIN. Compare solo se il codice PIN è stato precedentemente attivato.
- modificare
È possibile immettere un codice PIN qualsiasi.

 Annotarsi il nuovo codice PIN. Se non lo si ricorda occorre rivolgersi all'assistenza tecnica autorizzata Miele per sbloccare la macchina.

Luminosità

È possibile regolare la luminosità del display, dei tasti sensore e dei tasti sensore illuminati con luce dimmerata.

Selezione

Display

Aziona la luminosità del display.

- ■ □ □ □ □ □ □ □ (scuro)
- ■ ■ ■ ■ □ □ □ □ (impostazione di serie)
- ■ ■ ■ ■ ■ ■ ■ ■ (chiaro)

Tasti attivi

Aziona la luminosità dei tasti sensore attivati.

- ■ □ □ □ □ □ □ □ (scuro)
- ■ ■ ■ ■ ■ ■ ■ ■ (chiaro)

Tasti non attivi

Aziona la luminosità dei tasti sensore attivabili.

- ■ □ □ □ □ □ □ □ (scuro)
- ■ ■ ■ ■ ■ ■ ■ ■ (chiaro)

Suggerimento: fare attenzione che non vi sia un'eccessiva differenza di luminosità tra i tasti sensore attivati e quelli dimmerati. Questo facilita i comandi.

Visual.spegn. display

Per risparmiare energia, dopo 10 minuti il display e l'illuminazione dei tasti si oscurano. Il tasto *Start/Aggiungere biancheria* lampeggia lentamente. È possibile modificare questa impostazione.

Selezione

- on (impostazione di serie)
Il display si oscura (dopo 10 minuti):
 - se, accesa la macchina, non viene selezionato alcun programma
 - mentre il programma è in corso
 - al termine del programma.
- on (eccetto progr.)
Il display si oscura (come descritto sopra) ma non quando il programma è in corso.
- off
Il display non si oscura mai.

Le spie possono essere riattivate in qualsiasi momento premendo un tasto qualsiasi.

Memory

L'asciugabiancheria salva le ultime impostazioni selezionate di un programma di asciugatura (livello di asciugatura e/o opzione o per alcuni programmi la durata).

Alla nuova selezione di un programma di asciugatura, la macchina indica le impostazioni salvate.

Selezione

- off (impostazione di serie)
- on

L'attivazione del posticipo avvio, del segnale acustico o i dati Feedback non vengono salvati.

Fase anti piega

La fase anti piega serve a ridurre la formazione di pieghe nella biancheria al termine del programma.

Il cestello ruota fino a 2 ore dopo la fine del procedimento di asciugatura. Questo evita la formazione di pieghe.

Selezione

- off
- 1 h
- 2 h (impostazione di serie)

Impostazioni

Info programma

I nomi programma e le quantità di carico che sono accese a display per la selezione del programma con il selettore, possono essere spenti.

Selezione

- off (nome programma e quantità di carico non vengono visualizzati)
- Nome programma (la quantità di carico non viene visualizzata)
- Nome progr./car. (vengono visualizzati entrambi, impostazione di serie)

Miele@home

Azionare l'asciugatrice tramite la rete WLAN domestica.

Nel sottomenù possono comparire i seguenti punti:

— Connettere

questa segnalazione viene visualizzata solo se la macchina non è ancora collegata a una rete WLAN.

La modalità di installazione è contenuta nel capitolo "Primo avvio".

- Disattivare (visibile, con Miele@home attivata)

Miele@home resta configurato, mentre la funzione viene WLAN disattivata.

- Attivare (visibile, con Miele@home disattivata)

La funzione WLAN viene nuovamente attivata.

- Stato connessione (visibile, con Miele@home attivata)

Si visualizzano i seguenti valori:

- la qualità di ricezione WLAN
- il nome della rete
- l'indirizzo IP

- Connettere di nuovo (visibile, se connessa)

Resetta la registrazione WLAN (rete) per eseguire subito una nuova connessione.

- Resettare (visibile, se connessa)

- La WLAN si spegne.

- La connessione WLAN è stata ripristinata all'impostazione di serie.

Resettare la configurazione di rete quando si elimina l'asciugatrice, la si vende o si mette in funzione un'asciugatrice usata. Solo in questo modo si garantisce che tutti i dati personali vengano rimossi e il proprietario precedente non possa più avere accesso all'elettrodomestico. Per riutilizzare Miele@home è necessario effettuare una nuova connessione.

Comando remoto

L'impostazione Comando remoto è visibile solo se è connessa e attiva l'impostazione Miele@home.

Una volta installata l'app Miele@mobile sul terminale mobile, è possibile consultare da ogni luogo lo stato della macchina, avviarla da remoto e azionarla a distanza mediante il programma *MobileStart*.

È possibile disattivare l'impostazione Comando remoto, se si desidera utilizzare l'asciugatrice con il proprio terminale mobile.

Un'interruzione del programma può essere eseguita anche tramite app, se Comando remoto non è attiva.

Mediante il tasto “Posticipo avvio” impostare un intervallo di tempo entro il quale si desidera far partire la macchina e avviare il posticipo avvio (v. cap. “Posticipo avvio/SmartStart”).

L'asciugatrice può essere avviata entro il tempo indicato tramite un segnale inviato dall'utente.

Se non viene inviato alcun segnale entro il tempo massimo impostato, l'asciugatrice parte automaticamente.

Di serie è attivo il comando da remoto.

SmartGrid

L'impostazione SmartGrid è visibile solo se è connessa e attiva l'impostazione Miele@home.

Con questa funzione è possibile far avviare l'asciugatrice da remoto in automatico in un lasso di tempo.

Se è stata attivata SmartGrid, il tasto *Posticipo avvio* ha una nuova funzione.

Mediante il tasto “Posticipo avvio” è possibile impostare SmartStart. L'asciugatrice viene avviata entro il tempo immesso tramite un segnale inviato dall'esterno.

Se non viene inviato alcun segnale entro il tempo massimo di avvio impostato, l'asciugatrice si avvia in automatico (v. cap. “Posticipo avvio”).

Di serie SmartGrid è disattivato.

Wash2Dry

La funzione *Wash2Dry* può essere disattivata.

Selezione

- off

I dati del programma trasmessi dalla lavatrice non vengono ricevuti.

- on (impostazione di serie)

RemoteUpdate

Tramite RemoteUpdate è possibile aggiornare il software dell'asciugatrice.

Di serie RemoteUpdate è attivato.

Se non si installa RemoteUpdate, si può utilizzare la macchina come di consueto. Miele consiglia tuttavia di installare RemoteUpdate.

Attivazione

La voce menù RemoteUpdate è solo visualizzata ed è selezionabile se l'asciugatrice è stata collegata alla rete WLAN (v. cap. “Impostazioni”, par. “Miele@home”).

La funzione RemoteUpdate è utilizzabile da Miele solo se la macchina è collegata a una rete WLAN e si possiede un account nella app di Miele@mobile.

L'asciugabiancheria deve essere registrata.

Le condizioni di utilizzo sono reperibili nella app Miele@mobile.

Alcuni aggiornamenti del software possono essere eseguiti solo dall'assistenza tecnica Miele.

Svolgimento dei RemoteUpdate

Se per l'asciugatrice è disponibile un RemoteUpdate, questo viene visualizzato in automatico.

In questo modo è possibile scegliere se avviare RemoteUpdate subito o più tardi. Se si seleziona “Avvio posticipato”, la richiesta ricompare alla successiva accensione dell'asciugabiancheria.

Impostazioni

RemoteUpdate può durare alcuni secondi.

Tenere conto di quanto segue:

- se non compare alcuna segnalazione non è disponibile alcun RemoteUpdate.
- Un RemoteUpdate installato non può essere reso retroattivo.
- Non spegnere la macchina mentre è in corso RemoteUpdate. Altrimenti RemoteUpdate verrebbe interrotto e non installato.

Impostazione di serie

Tutte le impostazioni, a eccezione di *Ore di funzionamento*, vengono resettate e vengono ripristinate le impostazioni di serie.

Selezione

- Configuraz. di serie
Tutte le impostazioni vengono resettate e vengono ripristinate le impostazioni di serie.
- indietro ↩
Le impostazioni non vengono resettate e non vengono ripristinate le impostazioni di serie.

Ore di funzionamento

È possibile visualizzare quante ore ha asciugato l'asciugatrice.

L'indicazione viene visualizzata in ore come durata totale.

Esempio: **i** Totale: h.

Il Contact Center è a disposizione per una consulenza personalizzata sui nostri prodotti per rispondere con competenza e professionalità a qualsiasi richiesta di informazione.

Il consumatore può inoltre essere messo automaticamente in contatto con il centro di assistenza tecnica autorizzato più vicino per richiedere un intervento.



Servizio Clienti

0471 670505

Per gettare uno sguardo sul mondo Miele e lasciarsi coinvolgere dall'eleganza e dalla funzionalità dei nostri elettrodomestici, ma anche per conoscere gli accessori, i servizi e vantaggi esclusivi che Miele riserva ai suoi clienti.



www.miele.it

contact@miele-support.it

Miele Italia S.r.l.

Strada di Circonvallazione, 27

39057 S. Michele-Appiano (BZ)

Centri di assistenza tecnica autorizzati Miele in tutte le regioni italiane.

Produttore: Miele & Cie. KG, Carl-Miele-Straße 29, 33332 Gütersloh - Germania

TCL 690 WP

it-IT

M.-Nr. 12 672 690 / 00