



Bruksanvisning Tørketrommel med varmepumpe



Bruksanvisningen **må** leses før oppstilling - installasjon – igangsetting.
Da beskytter du deg mot person- og materiellskade.

Innhold

Aktivt miljøvern	6
Sikkerhetsregler og advarsler	7
Betjening av tørketrommelen	15
Betjeningspanel	15
Display	17
Betjeningseksempler	17
Første igangsetting	18
Installasjon	18
Stillstandstid etter oppstilling	18
Informasjon om tilkobling	18
Miele@home	18
Wash2dry  	19
Energisparing	21
Energisparing	21
Tilbakemelding	22
1. Riktig tøypleie	23
Ta hensyn til følgende allerede ved vaskingen	23
Klargjøring av tøy for tørketrommel	23
Tørking	24
Vedlikeholdssymboler	24
Riktig tørkestrinn	24
2. Innlegging av tøyet	25
Legge inn tøyet	25
Kontrollere FragranceDos	25
3. Valg av program	26
Slå på tørketrommelen	26
Velge program	26
4. Valg av programinnstillinger	28
Valg av tørkestrinn	28
Velg programtid for tidsprogrammer	28
Valg av tillegg	28
◇ Startforvalg/SmartStart	28
5. Starte program	31
Starte program	31
6. Programslutt - ta ut tøyet	32
Programslutt	32
Ta ut tøyet	32

Programoversikt	33
Programmer på betjeningspanelet	33
Flere programmer	37
Tillegg	40
DryFresh	40
DryCare 40	40
PowerFresh	41
Varselsignal	41
Oversikt tørkeprogrammer - tillegg	42
Endre programforløp	43
Legg inn mer tøy eller ta ut tøy	43
Kondensvannbeholder	44
Tømming av kondensvannbeholderen	44
Fylle kondensbeholder	45
Duftampulle	46
FragranceDos	46
Fjerne beskyttelsesfolien på duftampullen	46
Sette inn duftampulle	47
Åpne duftampulle	48
Lukke duftampulle	48
Uttak/utskiftning av duftampullen	49
Rengjøring og stell	50
Lofiltre	50
Uttak av duftampulle	50
Fjerning av synlig lo	50
Grundig rengjøring av lofiltre og luftføringsområdet	51
Rengjøring av lofiltrene med vann	52
Rengjøring av sokkelfilter	52
Ta ut sokkelfilteret	52
Rengjøring av sokkelfilter	52
Rengjøring av lokket til sokkelfilteret	54
Rengjøring av tørketrommelen	55
Hvis feil oppstår	56
Feilmeldinger i displayet etter avbrutt program	56
Henvisninger i displayet	57
Ikke tilfredsstillende tørkeresultat	58
Tørkeprosessen varer svært lenge	60
Generelle problemer med tørketrommelen	60
Utskiftning av sokkelfilter	63
Regenerering av sokkelfilteret	65

Innhold

Kontroll av varmeveksler.....	65
Rengjøre lofilteret i kondensvannbeholderen.....	66
Skifte dampdyse for kondensvann.....	67
Service.....	68
Kontakt ved feil.....	68
Ekstraustyr.....	68
Garanti.....	68
Installasjon.....	69
Front.....	69
Bakside.....	70
Transportering av tørketrommelen.....	70
Bæring av tørketrommelen til oppstillingsstedet.....	70
Oppstilling.....	71
Oppretting av tørketrommelen.....	71
Stillstandstid etter oppstilling.....	71
Ventilasjon.....	72
Før en senere transport.....	72
Ekstra oppstillingsbetingelser.....	73
Bruk av kondensvannslange.....	74
Spesielle tilkoblingsbetingelser hvor tilbakeslagsventil er nødvendig.....	74
Plassering av avløpsslengen.....	74
Eksempler.....	75
Omhengsling av døren.....	77
Omhengsling.....	77
Montering.....	82
Elektrotilkobling.....	83
Tekniske data.....	84
Datablad for husholdningstørketromler.....	85
Samsvarserklæring.....	86
Forbruksdata.....	87
Innstillinger.....	88
Åpne innstillingene.....	88
Språk ▾.....	89
Tørketrinn.....	89
Avkjølingstemp.....	89
Velkomstsignal.....	89
Tastetone.....	90
Styrke varselsignal.....	90
Varigh. varselsignal.....	90
Luftveiindikator.....	90
Ledeevne.....	91

Visning av forbruk	91
Forbruk	91
PIN-kode	92
Lysstyrke	92
Display.....	92
Taster aktive.....	92
Taster inaktive.....	92
Vis standbystatus.....	93
Memory	93
Antikrøll	93
Programinfo	94
Miele@home	94
Fjernstyring.....	95
SmartGrid.....	95
Wash2Dry	96
RemoteUpdate	96
Forløpet til RemoteUpdate.....	96
Fabrikkinnstilling	97
Driftstimer	97

Aktivt miljøvern

Retur og gjenvinning av emballasjen

Emballasjen benyttes til håndtering og beskytter produktet mot transport-skader. Emballasjematerialene er valgt med sikte på miljøvennlighet og avfallsbehandling og kan derfor generelt gjenvinnes.

Gjenvinning av emballasjen til materialkretsløpet medfører besparelser av råstoffer. Benytt deg av materialspesifikke gjenvinningsstasjoner og returmøstigheter. Miele-forhandleren tar transportemballasjen i retur.

Retur og gjenvinning av det gamle produktet

Elektriske og elektroniske produkter inneholder ofte verdifulle materialer. De inneholder imidlertid også skadelige stoffer, blandinger og komponenter, som har vært nødvendige for produktets funksjon og sikkerhet. I restavfallet eller ved feil behandling kan disse stoffene være helseskadelige og skade miljøet. Kast derfor aldri produktene som restavfall.



Pass på at rørledningene og varmeveksleren på tørketrommelen din ikke skades før den returneres og gjenvinnes på en forsvarlig og miljøvennlig måte. Slik sikres det at kjølemiddelet i tørketrommelen og oljen i kompressoren ikke kan lekke ut i omgivelsene.

Benytt i stedet de offentlige returpunktene for innlevering og gjenvinning av slike produkter. Produktene kan leveres gratis til kommunale gjenvinningsstasjoner, forhandlere av til-

svarende produkter eller til Miele. For mer informasjon, se www.miele.no. Du er selv juridisk ansvarlig for å slette personlige data som måtte finnes i de gamle produktene. Du er rettslig forpliktet til å ta ut gamle batterier, akkumulatører og lamper som ikke sitter fast i produktet, og som kan tas ut uten at de blir ødelagt. Ta dem med til et egnet returpunkt, der de kan leveres gratis. Sørg for at produktet oppbevares utilgjengelig for barn til det kjøres bort.



Denne bruksanvisningen må leses.



Denne tørketrommelen inneholder et brennbart og eksplosivt kjølemiddel.

Denne tørketrommelen oppfyller de påbudte sikkerhetskravene. Bruk som ikke er forskriftsmessig, kan imidlertid føre til skader på personer og gjenstander.

Les bruksanvisningen nøye før du begynner å bruke tørketrommelen. Den gir viktige opplysninger om innbygging, sikkerhet, bruk og vedlikehold. På denne måten beskytter du deg selv og unngår skader på tørketrommelen.

I henhold til internasjonal standard IEC 60335-1 ber Miele uttrykkelig om at kapittelet om installasjon av tørketrommelen samt sikkerhetshenvisninger og advarsler må leses nøye og følges.

Miele kan ikke gjøres ansvarlig for skader som skyldes at disse henvisningene ikke blir fulgt.

Ta vare på bruksanvisningen og gi den videre til en eventuell senere eier.

Forskriftsmessig bruk

- ▶ Denne tørketrommelen er bestemt for bruk i husholdningen og husholdningsliknende steder.
- ▶ Denne tørketrommelen er ikke beregnet for utendørs bruk.
- ▶ Tørketrommelen skal kun brukes innenfor rammen av hva som er vanlig i en husholdning, til tørking av tekstiler som er vasket i vann, og som i følge produsentens vedlikeholdsetikett tåler trommeltørking. Annen bruk er ikke tillatt. Miele er ikke ansvarlig for skader som skyldes ureglementert bruk eller feil betjening.

Sikkerhetsregler og advarsler

▶ Personer, som på grunn av sin psykiske eller fysiske tilstand eller pga. sin uerfarenhet eller uvitenhet ikke er i stand til å betjene tørketrommelen på en sikker måte, må ikke bruke denne tørketrommelen uten tilsyn eller veiledning fra en ansvarlig person.

Barn i husholdningen

- ▶ Barn under 8 år må holdes vekk fra tørketrommelen, med mindre de er under konstant tilsyn.
- ▶ Barn over åtte år, får bare betjene tørketrommelen uten tilsyn, dersom tørketrommelens funksjon er forklart slik at de kan betjene den på en sikker måte. Barn må kunne se og forstå mulige farer ved feil betjening.
- ▶ Barn må ikke rengjøre eller vedlikeholde tørketrommelen uten tilsyn.
- ▶ Hold øye med barn som befinner seg i nærheten av tørketrommelen. Ikke la barn leke med tørketrommelen.

Teknisk sikkerhet

- ▶ Kontroller at tørketrommelen ikke har ytre, synlige skader før den stilles opp.
En skadet maskin må ikke stilles opp og tas i bruk.
- ▶ Før tørketrommelen tilkobles, må tilkoblingsdataene (sikring, spenning og frekvens) på typeskiltet sammenlignes med dataene for el-nettet. Ta kontakt med elektrofagfolk hvis du er i tvil.
- ▶ Midlertidig eller permanent drift på et selvforsynt energiforsynings-system eller et energiforsyningsystem som ikke er synkronisert med strømforsyningen (som f.eks. øynettverk, backup-systemer), er mulig. Forutsetning for drift er at energiforsyningsystemet overholder retningslinjene i NEK EN 50160 eller tilsvarende.
Funksjon og drift av sikkerhetstiltakene i husinstallasjonen og i dette Miele-produktet må også sikres ved drift av øynettverk, eller ved drift som ikke er synkronisert med strømforsyningen, eventuelt erstattes av likeverdige tiltak i installasjonen. Eksempelvis som beskrevet i den aktuelle publiseringen av NEK EN 5272-2 / VDE-AR-E 2510-2.


Sikkerhetsregler og advarsler

- ▶ Sikkerheten for det elektriske anlegget i tørketrommelen garanteres kun hvis maskinen kobles til et forskriftsmessig installert jordingsssystem. Det er meget viktig at denne grunnleggende sikkerhetsforutsetningen kontrolleres. I tvilstilfeller bør fagfolk kontrollere husinstallasjonen. Miele kan ikke gjøres ansvarlig for skader som skyldes manglende eller brutt jordledning.
- ▶ Av sikkerhetsgrunner må du ikke bruke skjøte kabler, flerveis-stikkontakt eller lignende (brannfare på grunn av overoppheting).
- ▶ Hvis tilkoblingsledningen blir skadet, må den skiftes ut av fagfolk som er autorisert av Miele, for å unngå at brukeren utsettes for fare.
- ▶ Reparasjoner utført av ukyndige kan medføre betydelig fare for brukeren, som Miele ikke overtar noe ansvar for. Reparasjoner skal bare utføres av fagfolk som er autorisert av Miele, ellers gjelder ikke noe garantiansvar ved påfølgende skader.
- ▶ Defekte deler må bare skiftes ut med originale reservedeler fra Miele. Bare for disse delene kan Miele garantere at de sikkerhetskravene som stilles til maskinene, blir oppfylt.
- ▶ Ved feil eller ved rengjøring og stell, må tørketrommelen kobles fra strømmettet. Maskinen er strømløs bare når:
 - støpselet til tørketrommelen er trukket ut eller
 - sikringene i husinstallasjonen er koblet ut eller
 - skrusikringene i husinstallasjonen er skrudd helt ut.
- ▶ Denne tørketrommelen må ikke brukes på ikke-stasjonære oppstillingssteder (f.eks. skip).
- ▶ Det må ikke foretas endringer på tørketrommelen uten uttrykkelig tillatelse fra Miele.
- ▶ Pga. spesielle krav (f.eks. når det gjelder temperatur, fuktighet, kjemisk stabilitet, slitestyrke og vibrasjon), er denne tørketrommelen utstyrt med en spesial-lyspære. Denne lyspæren skal kun brukes til det den er bestemt for. Den er ikke egnet for rombelysning. Den skal kun skiftes ut av fagfolk som er autorisert av Miele eller av Miele's serviceavdeling.

Sikkerhetsregler og advarsler

► Denne tørketrommelen arbeider med et kjølemiddel, som komprimeres av en kompressor. Kjølemiddelet, som gjennom komprimering, har fått et høyere temperaturnivå, går gjennom et lukket kjølemiddelkretsløp. Varmen som oppstår i denne forbindelse overføres i varmeveksleren til tørkeluften som strømmer forbi.


- Brummelyder under tørkeprosessen, som dannes gjennom varmepumpen, er normalt. Dette påvirker ikke tørketrommelens funksjon.
- Kjølemiddelet er miljøvennlig og skader ikke ozonlaget.

 Skader på tørketrommelen som følge av for tidlig igangsetting. Varmepumpen kan bli skadet av dette. Vent en time etter oppstilling, før du starter et tørkeprogram.



► Kjølemiddelet R290 i denne tørketrommelen er brennbart og eksplosivt. Dersom tørketrommelen er skadet, følg disse forholdsreglene:

- Unngå åpen ild og gnisttennere.
- Koble tørketrommelen fra strømmettet.
- Oppstillingsrommet til tørketrommelen må gjennomluftes.
- Ta kontakt med Miele's serviceavdeling.

 Brannfare og eksplosjonsfare ved skade på tørketrommelen. Kjølemiddelet er brennbart og eksplosivt, hvis det lekker ut. Sørg for at tørketrommelen ikke blir skadet. Det må ikke foretas forandringer på tørketrommelen.

- Følg anvisningene i kapitlene «Installasjon» og «Tekniske data».
- Støpselet må være tilgjengelig til enhver tid, slik at tørketrommelen kan kobles fra strømforsyningen.
- Luftspalten mellom undersiden av tørketrommelen og gulvet må ikke gjøres mindre av sokkellister, høyflosstepper osv. Ellers blir det ikke tilført nok luft.
- I svingområdet til maskindøren må det ikke installeres låsbare dører, skyvedører eller dører som slår motsatt vei.

Bruk

► Maksimal kapasitet er 9,0 kg (tørt tøy).

Noen programmer har redusert maks. kapasitet. Se kapitlet «Programoversikt».

► Brannfare!

Denne tørketrommelen må ikke kobles til en styrbar stikkontakt (f.eks. med et tidsur eller et elektrisk anlegg med toppbelastningsutkobling). Hvis tørkeprogrammet skulle bli avbrutt før avkjølingsfasen, kan det være fare for selvantennning av tøyet.

► **Advarsel:** Slå aldri av tørketrommelen før tørkeprogrammet er slutt. I så fall må alle tekstilene straks tas ut av tørketrommelen og bres utover slik at varmen kan bli avgitt.

► Skyllemiddel og lignende produkter bør brukes i henhold til anvisningene for skyllemiddelet.

► Fjern alle gjenstander fra lommene (som f.eks. lightere, fyrstikker).

► Lofiltrene må rengjøres etter hver tørking!

► Lofilteret og sokkelfilteret må tørkes etter at de har blitt rengjort med vann. Hvis lofilteret/sokkelfilteret er vått, kan det oppstå funksjonsfeil under tørkingen.

► Fordi det foreligger brannfare, må det ikke tørkes tekstiler som ikke er tilstrekkelig rengjort eller fortsatt har rester av smuss. Dette gjelder spesielt tekstiler, som

- ikke er vasket.
- ikke er tilstrekkelig rengjort, og har rester av olje, fett eller lignende (f.eks. kjøkken- eller kosmetikktekstiler med rester av olje, fett eller kremer). Hvis tekstilene ikke er skikkelig rengjort, er det brannfare pga. selvantennning, selv etter at tørkeprosessen er ferdig, og også etter at tekstilene er tatt ut av tørketrommelen.
- er behandlet med brannfarlige rengjøringsmidler eller har rester av aceton, alkohol, bensin, petroleum, parafin, flekkfjerner, terpentin, voks, voksfjerner eller kjemikalier (gjelder f.eks. mopper, gulvkluter, vaskekluter).
- inneholder rester av hårspray, neglelakkfjerner eller lignende.

Vask derfor slike tekstiler ekstra grundig:

Bruk tilstrekkelig med vaskemiddel og velg høy temperatur. Er du i tvil, vask disse tekstilene flere ganger.

Sikkerhetsregler og advarsler

- ▶ På grunn av brannfare, må disse tekstilene eller produktene aldri tørkes i tørketrommelen:
 - Tekstiler, hvor det er brukt industrikjemikalier til rengjøring (f.eks. ved kjemisk rengjøring).
 - Tekstiler som overveiende inneholder skumgummi-, gummi eller gummilignende deler. Det er f.eks. produkter av lateksskumgummi, dusjforheng, vanntette tekstiler, gummierte artikler og klær, hodeputer med skumgummibiter.
 - Tekstiler med fyll, som er skadet (f.eks. puter og jakker). Fyllet som faller ut kan forårsake brann.
- ▶ Denne tørketrommelen utvikler svært mye varme gjennom driften med varmpumpen i kabinettet. Denne varmen må kunne ledes godt ut. Ellers kan tørketiden forlenges eller man må regne med skade på tørketrommelen på sikt.

For å unngå dette må det sikres:

- Stabil ventilasjon av rommet under hele tørkeprosessen.
 - En luftspalte mellom gulvet og undersiden av tørketrommelen, som ikke får dekkes til eller forminskes.
 - ▶ Ikke spyl tørketrommelen med vannslange.
 - ▶ Ikke støtt eller len deg på døren. Tørketrommelen kan velte.
 - ▶ For mange programmer følger avkjølingsfasen etter oppvarmingsfasen, for å sikre at tekstilene blir tørket med en temperatur de ikke kan ta skade av (f.eks. for å unngå selvantennning). Først etter denne fasen, er programmet slutt.
- Ta alltid alle tekstilene ut av tørketrommelen rett etter programslett.
- ▶ Lukk døren etter hver tørking. Da unngår du at:
 - barn forsøker å klatre inn i trommelen eller gjemmer gjenstander i den.
 - smådyr klatrer inn i trommelen.
 - ▶ Tørketrommelen må ikke brukes uten eller
 - med lofiltere som er skadet.
 - med sokkelfiltere som er skadet.

Da vil det bli for mye lo i tørketrommelen, noe som kan føre til feil på tørketrommelen!

- ▶ Ikke plasser tørketrommelen i et rom hvor det er fare for frost. Temperaturer rundt frysepunktet påvirker tørketrommelens funksjon. Kondensvann som fryser i pumpen og i avløpsslangen kan føre til skader.
- ▶ Når du kobler til kondensvannslangen, må du sikre avløpsslangen så den ikke glir ned hvis den f.eks. henges på en vask. Ellers kan slangen gli ned, og kondensvannet som renner ut, kan forårsake skade.
- ▶ Kondensvann er ikke drikkevann. Det er helsefarlig for mennesker og dyr å drikke dette vannet.
- ▶ Hold alltid tørketrommelens omgivelser frie for støv og lo. Smusspartikler i luften som suges inn kan med tiden tette kondenskassen.

Bruk av duftampulle (ekstrautstyr)

- ▶ Bruk kun original duftampulle fra Miele.
- ▶ Duftampullen skal kun oppbevares i forpakningen. Ta derfor vare på denne.
- ▶ OBS! Det kan renne ut duftstoffer! Hold duftampullen eller lo-filteret med den monterte duftampullen rett. Det må aldri legges ned eller vippes.
- ▶ Tørk straks opp duftstoff som har rent ut med en absorberende klut: fra gulvet, tørketrommelen, tørketrommeldeler (f.eks. lofilter).
- ▶ Hvis du kommer i kontakt med duftstoff som har rent ut: **Hud:** vask grundig med vann og såpe. **Øyne:** skylk grundig med rent vann i minst 15 minutter. Ved svelging, skylk **munnen** grundig med rent vann. Etter kontakt med øynene eller ved svelging, skal lege konsulteres!
- ▶ Hvis du har på deg klær som kommer i kontakt med duftstoff som renner ut, må du skifte omgående. Rengjør klær eller kluter grundig med rikelig med vann og vaskemiddel.
- ▶ Hvis følgende råd ikke følges, er det fare for brann eller skader på tørketrommelen:
 - Etterfyll aldri duftstoff/parfyme i ampullen.
 - Bruk aldri en ødelagt duftampulle.
- ▶ En tom duftampulle skal kastes som husholdningsavfall og aldri brukes til noe annet.
- ▶ Følg også informasjonen som følger med duftampullen.

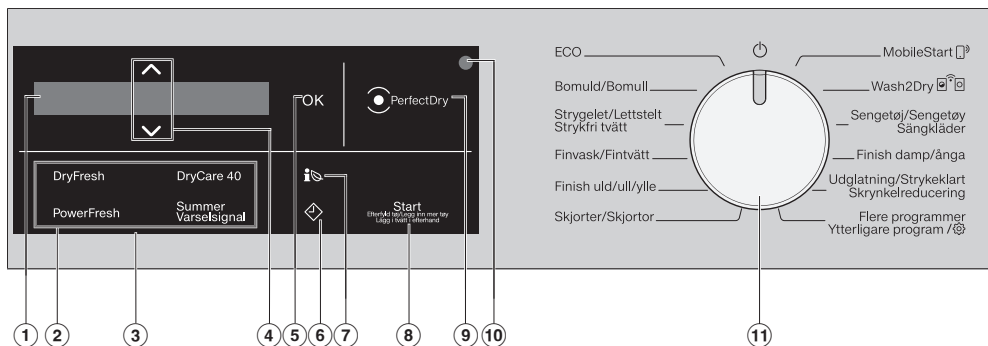
Sikkerhetsregler og advarsler

Tilbehør

- ▶ Tilbehørsdeler kan bare monteres i eller til maskinen, dersom de uttrykkelig er godkjent av Miele.
Hvis andre deler monteres, tapes krav i forbindelse med garanti og/eller produktansvar.
- ▶ Mielees tørketromler og vaskemaskiner kan oppstilles i en vask-tørk-søyle. Til dette behøves en mellomsats (WTV, ekstrautstyr). Vær oppmerksom på at mellomsatsen både må passe til tørketrommelen og vaskemaskinen.
- ▶ Sørg for at Miele-sokkelen, som er å få kjøpt som ekstrautstyr, passer til denne tørketrommelen.
- ▶ Miele gir opp til 15 år, men minst 10 år leveringsgaranti for viktige reservedeler etter endt produksjon av tørketrommelen.

 Miele kan ikke gjøres ansvarlig for skader som skyldes at sikkerhetsreglene ikke blir fulgt.

Betjeningspanel



① Display

Følgende verdier vises og/eller velges i displayet:

1. Programnavnene, tørketrinnene og varigheten på et valgt program.
2. De enkelte verdiene i valglisten for innstillingene.

② Sensortaster for tilleggsfunksjoner

Tørkeprogrammene kan suppleres med tilleggsfunksjoner.

Når et tørkeprogram er valgt, lyser sensortastene for mulige tilleggsfunksjoner dimmet.

③ Betjeningspanel

Betjeningspanelet består av displayet og forskjellige sensortaster. De enkelte sensortastene blir forklart i de følgende avsnittene.

④ Sensortaster \wedge \vee

Med sensortastene \wedge \vee kan verdiene i displayet endres. Sensortasten \wedge øker verdien eller skyver valglisten oppover, sensortasten \vee minsker verdien eller skyver valglisten nedover.

⑤ Sensortast OK

Bekreft de valgte verdiene med sensortasten OK.

⑥ Sensortaster \diamond

Sensortast \diamond starter Startforvalg. Med startforvalget kan du velge en senere programstart. Programstart kan utsettes mellom 15 minutter til maks 24 timer. Dermed kan du f.eks. benytte billige strømtariffer om natten.

Ytterligere informasjon får du i kapitlet «4. Velg programinnstilling».

⑦ Sensortast i

Med sensortasten i får du en prognose for energiforbruket til det valgte tørkeprogrammet.

Nærmere informasjon får du i kapitlet «Energisparing», avsnitt «Feedback».

⑧ Sensortast Start/Legg inn mer tøy

Ved å berøre sensortasten Start/Legg inn mer tøy startes et program. Et pågående program kan avbrytes for å legge inn mer tøy. Sensortasten lyser pulserende når et program kan startes. Etter programstart lyser sensortasten konstant.

Betjening av tørketrommelen

9 Symbolet PerfectDry

Symbolet *Perfect Dry* blinker etter programstart, og slukker når programtiden vises. *PerfectDry*-systemet måler tøyets restfuktighet. *Perfect Dry*-systemet sørger for nøyaktig tørking, som også påvirkes av kalkinnholdet i vannet.

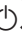
Symbolet *PerfectDry* lyser mot slutten av programmet med oppnådd tørketrinn.



Ved programmer uten tørketrinn som kan velges, vises ingen symboler.


10 Optisk grensesnitt

Brukes som overføringspunkt av serviceavdelingen.

11 Programvelger

For programvalg og utkobling. Tørketrommelen slås på med programvalget, og av ved å stille programvelgeren på .

MobileStart  og *Wash2Dry*  gir deg et alternativ for programvalget når tørketrommelen er integrert i WiFi-nettverket.

Under *Flere programmer*/ finner du:

- flere programmer
- og du har mulighet for å endre *Innstillinger*

Betjening av tørketrommelen

Display

Basisdisplayet viser følgende ved et tørkeprogram:




- Valgt tørketrinn og antatt programtid.
- Etter programstart oppnådd tørketrinn og gjenværende programtid.

Ved et tidsstyrt program viser basisdisplayet kun programtiden:



Betjeningseksempler

Bevege valglisten i displayet

Rullefeltet  i displayet angir at det finnes en valgliste.



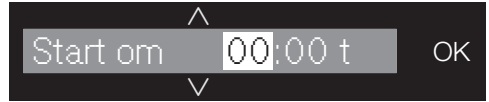
Ved berøring av sensortasten \vee beveger listen seg nedover og ved berøring av sensortasten \wedge beveger den seg oppover. Med sensortasten *OK* blir punktet som står i displayet aktivert.

Markering av det valgte punktet



Hvis et punkt i en valgliste er aktivert, markeres dette med en hake \checkmark .

Innstilling av tallverdier



Tallverdiene er markert med hvitt. Ved å berøre sensortasten \vee blir tallverdien mindre. Ved å berøre sensortasten \wedge økes tallverdien. Med sensortasten *OK* blir tallverdien som står i displayet aktivert.

Gå ut av en undermeny

Du går ut av en undermeny ved valg av Tilbake \leftarrow .

Første igangsetting

Installasjon

Før første igangsetting må du forsikre deg om at du har fulgt alle instruksene i kapittelet «Installasjon».

Denne bruksanvisningen må leses, spesielt kapittelet «Installasjon».

Fjerning av beskyttelsesfolie og klistremerker

■ Fjern:

- Beskyttelsesfolien fra døren (hvis den er der).
- Alle eventuelle reklameklistremerker fra fremsiden og fra dekselet (hvis de er der).

Klistremerker som vises når døren er åpen (f.eks. typeskiltet), må ikke fjernes.

Stillstandstid etter oppstilling

⚠ Skade på tørketrommelen pga. for tidlig igangsetting.

Varmepumpen kan bli skadet av dette.

Vent en time etter oppstilling før du tar tørketrommelen i bruk.

Informasjon om tilkobling

Miele@home

Tørketrommelen din er utstyrt med en integrert WiFi-modul.

For bruk trenger du:

- et WiFi-nettverk
- Miele-appen
- en brukerkonto hos Miele. Brukerkontoen kan du opprette gjennom Miele-appen.

Miele-appen leder deg ved tilkobling mellom tørketrommelen og hjemme-nettverket ditt.

Etter at du har koblet tørketrommelen til WiFi-nettverket, kan du f.eks. utføre følgende operasjoner med appen:

- Fjernstyre tørketrommelen din
- Hente informasjon om driftstilstanden på tørketrommelen din
- Hente informasjon om programforløpet til tørketrommelen din

Gjennom tilkobling av tørketrommelen til WiFi-nettverket, øker strømforbruket, også når tørketrommelen er slått av.

Forsikre deg om at signalet til ditt WiFi-nettverk har tilstrekkelig signalstyrke der hvor tørketrommelen skal plasseres.

Tilgjengelighet WiFi-forbindelse

WiFi-forbindelsen deler et frekvensområde med andre produkter (f.eks. mikrobølgeovner, fjernstyrte leker). Dermed kan det oppstå tidvise eller fullstendige forstyrrelser på forbindelsen. Kontinuerlig tilgjengelighet av de tilbudte funksjonene kan derfor ikke garanteres.

Tilgjengelighet Miele@home

Bruken av Miele Appen er avhengig av tilgjengeligheten til Miele@home-tjenestene i ditt land.

Miele@home-tjenesten er ikke tilgjengelig i alle land.

Informasjon om tilgjengelighet finner du via internettsiden www.miele.com.

Miele-App

Miele App kan lastes ned gratis fra Apple App Store® eller Google Play Store™.





Slå på tørketrommelen

- Still programvelgeren på programmet *Bomull*.

Du hører et velkomstsignal og en velkomsthilsen lyser i displayet.

Innstilling av displayspråk

Du blir bedt om å stille inne ønsket displayspråk. Du kan når som helst bytte språk ved å sette programvelgeren på *Flere programmer*/ i underpunktet Innstillinger .



- Berør sensortasten ∇/Δ , til ønsket språk vises i displayet.
- Berør *OK* for å bekrefte språket.

Wash2dry

Etter et vellykket programforløp overfører Miele vaskemaskinen programdataene til Miele Cloud via routeren der også tørketrommelen i nettverket er koblet til.

Ved hjelp av de overførte programdataene stiller tørketrommelen automatisk inn et tørkeprogram som er tilpasset tøyet.

Alt du trenger å gjøre, er å starte tørkeprogrammet etter at du har lagt inn tøyet. Du behøver ikke foreta noen flere programinnstillinger på tørketrommelen.

Tips: Tørkeprogrammet må startes innen 24 timer etter at vaskeprogrammet er slutt. Så lenge er dataene tilgjengelige for tørketrommelen. Hvis et nytt vaskeprogram startes, skrives de over.

Tips: Ikke koble tørketrommelen fra strømmettet. Så snart du har valgt *Wash2Dry*, mottar tørketrommelen programdataene som er overført fra vaskemaskinen. Hvis du på forhånd har koblet produktet fra nettverket, vil det føre til et forsinket mottak av dataene.

Forutsetninger for bruk av funksjonen *Wash2Dry* er at Miele's vaskemaskin og tørketrommel er koblet til Miele@home Services.

Tips: Konfigurer Miele@home slik det er beskrevet i denne bruksanvisningen.

Første igangsetting

Opprettelse av Miele@home

Følgende melding vises i displayet:

 Miele@home

- Berør sensortasten *OK*.



- Hvis du vil opprette Miele@home direkte:

Berør sensortasten *OK*.

- Hvis du vil vente med opprettelsen:

Berør sensortasten *∨* til Opprett senere vises i displayet og berør sensortasten *OK*.

I displayet vises følgende valgmulighet:

1. Forbindelse via WPS
2. Forbindelse via app

- Velg ønsket tilkoblingsmåte.

Opprett forbindelse via WPS

- Følg instruksjonene i displayet.

Opprett forbindelsen via Miele-appen

I displayet står det: Venter på app

- Bytt nå til Miele-appen.
- Utfør følgende trinn i Miele-appen for å logge inn.

For tilkoblingstype Forbindelse via WPS trenger du en WPS-kompatibel router.

- Aktiver funksjonen «WPS» på routeren i løpet av 2 minutter.

Etter riktig tilkobling vises følgende i displayet:



- Bekreft med sensortasten *OK*.

Fortsette igangsetting

- Bekreft med sensortasten *OK*.
- Les kapittel «1. Riktig tøypleie».
- Deretter kan du velge program og fylle tøy i tørketrommelen, som beskrevet i kapitlene «2. Innlegging av tøyet» og «3. Velg program».

Første igangsetting er ferdig, når et program lenger enn 1 time er fullstendig gjennomført.

Energisparing

Denne tørketrommelen med varme-pumpeteknologi er utviklet for energi-besparende tørking. Med følgende tiltak kan du spare enda mer energi, fordi tørketiden ikke forlenges unødvendig.


- Sentrifuger tøyet i vaskemaskinen med maksimal sentrifugehastighet. Hvis du sentrifugerer med f.eks. 1 600 o/min i stedet for 1 000 o/min, kan du spare ca. 20 % energi ved tørkingen, og du sparer også tid.
- Hvis det er mulig, bør du alltid tørke den maksimalt angitte tøymengden for det aktuelle programmet. En full trommel bidrar til energibesparelser, fordi du ikke trenger å starte enda et tørkeprogram. Da er alltid energiforbruket lavest i forhold til samlet tøymengde.
- Sørg for at romtemperaturen ikke er for høy. Dersom det befinner seg andre apparater i rommet som avgir varme, må disse slås av.
- Rengjør lofiltrene i døråpningen etter hver tørking.

Henvisninger om rengjøring av lofilteret og filteret i sokkelen finner du i kapittel «Rengjøring og stell».

- Det er fornuftig å bruke tidsvariabel, prisgunstig strømtariff. Undersøk dette med strømleverandøren din. Det kan det være nyttig å bruke tørketrommelens startforvalgsfunksjon. Da kan du selv velge klokkeslettet for automatisk start av tørketrommelen i løpet av de neste 24 timene.

Energisparing


Tilbakemelding

Med sensortasten  får du informasjon om energiforbruket til tørketrommelen din.

I displayet vises følgende informasjon:

- Før programforløpet en prognose for energiforbruket.
- Under programforløpet eller på slutten av programmet faktisk energiforbruk.

1. Hente prognose

- Berør sensortasten  etter at du har valgt et tørkeprogram.

Stolpediagrammet viser prognosen for energiforbruket.



Jo flere stolper (|) som vises, desto mer energi brukes.

Prognosen forandrer seg etter hvilket tørkeprogram og hvilke tilleggsfunksjoner som er valgt.

- Berør sensortasten *OK* eller vent til displayet skifter automatisk tilbake til basisvisningen.

2. Hente faktisk forbruk

Under programforløpet og på slutten av programmet kan du lese av det faktiske energiforbruket.

- Berør sensortasten .



Så lenge energiforbruket er for lavt, vises < 0,1 kWh. Forbruket endrer seg under programforløpet.


På slutten av programmet, og før du har åpnet døren kan du i tillegg lese av skittenhetsgraden til filteret i %.

- Berør sensortasten ∇ for å bytte til visningen Filter.

0 % = litt skittent, 50 % = middels skittent, 100 % = veldig skittent.

Jo mer skittent tøyet er, desto lenger blir programtiden, noe som øker energiforbruket.


Åpning av døren eller automatisk utkobling etter programslutt, nullstiller dataene til prognosen.


Tips: Forbruksdataene for det siste tørkeprogrammet kan du lese av i Innstillinger  under Forbruk.

Ta hensyn til følgende allerede ved vaskingen

- Vask veldig skittent tøy svært grundig: bruk tilstrekkelig med vaskemiddel og velg høy temperatur. Vask tøyet flere ganger hvis du er i tvil.
- Ikke tørk dryppvåte tekstiler. Sentrifuger tekstilene med maks. sentrifugehastighet i vaskemaskinen. Jo høyere sentrifugehastighet, desto mer energi og tid kan du spare ved tørkingen.
- Nye mørke/fargede tekstiler skal vaskes separat og grundig før første tørking, og bør ikke tørkes sammen med lyse tekstiler. Slike tekstiler kan farge av (også på kunststoffdeler i tørketrommelen). Dessuten kan lo med annen farge sette seg fast på tøyet.
- Stivet tøy kan tørkes. Bruk imidlertid dobbel mengde stivelse for å oppnå vanlig appretureffekt.
- Sorter tøyet etter fiber- og stofftype, lik størrelse, like vedlikeholdssymboler og etter ønsket tørketrinn.
- Kontroller falder og sømmer på tøyet. Slik unngår du at tekstilfyll faller ut. Fare for brann ved tørking.
- Rist opp tøyet.
- Knyt sammen tekstilbelter og forklebånd.
- Knapp eller knyt igjen dynetrek og putevar, slik at ikke små plagg havner inni dem.
- Lukk hekker o.l.
- Åpne jakker og lange glidelåser, slik at tøyet tørker jevnt.
- Ta ut eller sy fast løse BH-bøyler.
- Reduser tøymengden i ekstremtilfeller. Krølldannelse i lettstelt tøy øker jo større tøymengden er. Dette gjelder spesielt for svært ømfintlige tekstiler (f.eks. skjorter og bluser).

Klargjøring av tøy for tørketrommel

 Skade som oppstår pga. fremmedlegemer som ikke er fjernet fra tøyet.
Fremmedlegemer kan smelte, brenne eller eksplodere.
Fjern fremmedlegemer (f.eks. vaskeballer, lightere osv.) fra tøyet.

 Brannfare ved feil bruk eller betjening.
Tøyet kan begynne å brenne og ødelegge tørketrommelen og rommet den står i.
Kapittelet «Sikkerhetsregler» må leses og følges.




1. Riktig tøypleie

Tørking



Tips: Les kapittelet «Programoversikt», der finner du alle opplysninger om programmer og tøymengde.

- Vær oppmerksom på maksimal tøymengde for hvert program. Da er alltid energiforbruket lavest i forhold til samlet tøymengde.
- Det innvendige stoffet i tekstiler fylt med dun har – avhengig av kvalitet – lett for å krympe. Bruk kun programmet *Strykeklart* for slike tekstiler.
- Ren lin må bare tas i tørketrommelen hvis vedlikeholdsetiketten angir at det er mulig. Ellers kan stoffet bli nuppete. Bruk kun programmet *Strykeklart* for slike tekstiler.
- Ull og ullblanding har lett for å tove seg og krympe. Bruk bare programmet *Finish ull* for slike tekstiler.
- Strikkede tekstiler (f.eks. T-skjorter, undertøy) krymper ofte i første vask. Unngå overtørking av tekstilene for å unngå ytterligere krymping. Kjøp helst slike plagg i større størrelser enn vanlig.
- Hvis tekstilene er spesielt ømfintlig for temperaturer og krølldannelse, må du redusere tøymengden. Velg også tilleggfunksjonen *DryCare 40*.

Vedlikeholdssymboler

Tørking	
	Temperatur
	normal eller høyere
	reduisert*
	Tåler ikke trommeltørking

* Anbefaling: Velg *DryCare 40*

Stryking og rulling	
	Temperatur
	••• svært varmt, •• middels, • lavere
	tåler ikke stryking eller rulling

Riktig tørkestrinn

- *HygieneDry* for spesielle hygienekrav til slitesterke tekstiler
- *Ekstra tørt* for flerlags eller ekstra tykke tekstiler
- *Skaptørt+* for alle tekstiler som legges direkte inn i skapet
- *Skaptørt* for tekstiler som kan krympe. Eller for tekstiler av lett bomull eller jersey
- *Stryketørt+*, *Stryketørt* eller *Rulletørt* for etterbehandling av tekstilene

Tips: Tørkestrinnene i programmene *Bomull*, *Lettstelt* og *Automatic* kan du stille inn individuelt (fuktigere eller tørrere). Se mer om dette i kapittel «Innstilling-er», avsnitt «Tørkestrinn».

2. Innlegging av tøyet

Legge inn tøyet

Tøyet kan bli skadet.
Før du legger inn tøyet, må du lese kapittel «1. Riktig tøybehandling».



- Åpne døren.
- Ta gjenværende tekstiler eller tøy ut av trommelen.
- Legg tøyet løst inn i trommelen.

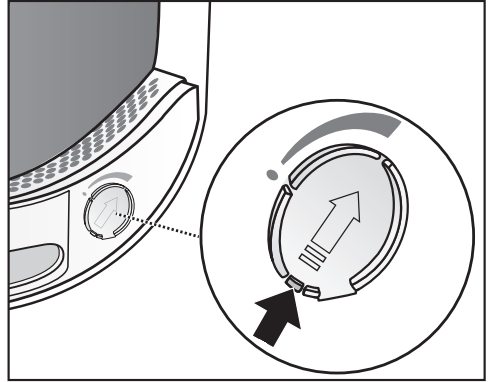
Ikke legg for mye tøy i trommelen. Tøyet kan bli slitt og tørkeresultatet redusert. Du kan også regne med økt krølldannelse.

Det kan oppstå skade på tøyet hvis det kommer i klem mellom døråpningen og døren.

Kontrollere FragranceDos

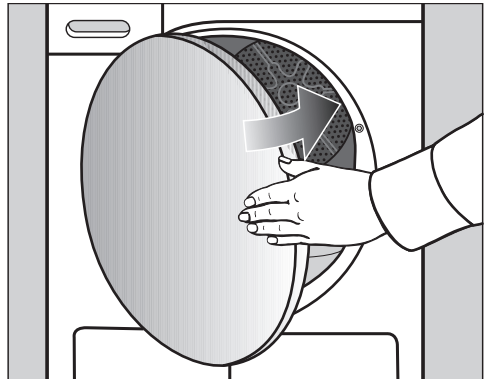
Hvis du ikke bruker duftampulle, kontrollerer du at de 2 holderne for FragranceDos er lukket.

Håndtering av duftampullen beskrives i kapittelet «Duftampulle».



- Skyv tappen helt ned (pil), slik at holderen lukkes. Ellers vil det samle seg lo der.

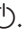
Lukk døren



- Sving døren lett igjen.

3. Valg av program

Slå på tørketrommelen

Tørketrommelen slås på gjennom programvalget, og av ved å sette programvelgeren på .

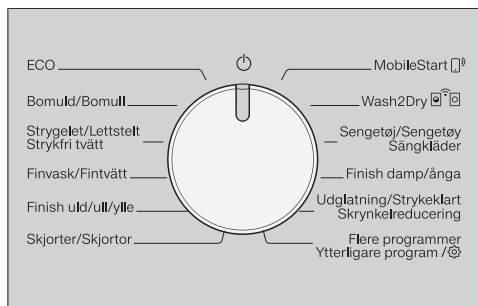
- Still programvelgeren på et program.

Ved valg av et program lyser programnavnet og maksimal tillatt tøymengde i displayet i noen sekunder (avhengig av vekten på det tørre tøyet/tekstilene).

Tips: Du kan bruke kondensvannet til ulike programmer.

Se kapittel «Kondensvannbeholder», avsnitt «Fyll kondensvannbeholderen». I kapitlene «Programoversikt» og «Tillegg» kan du se hvilke programmer det gjelder.

Velge program



Det finnes 4 muligheter for programvalg.


1. Velg standardprogrammer

- Still programvelgeren på ønsket program.


I displayet vises valgt program. Deretter går displayet over til basisvisningen.

- Velg nå programinnstillinger og tillegg.

2. Velg Flere programmer/

- Drei programvelgeren til *Flere programmer*/.

Du kan velge ønsket program via displayet.

- Berør sensortasten , til ønsket program vises i displayet.




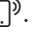
- Bekreft programmet med sensortasten *OK*.

I displayet vises valgt program. Deretter går displayet over til basisvisningen.

Tips: Hvis du ønsker å velge et annet program, kan du forkaste det valgte programmet ved å vri programvelgeren frem og tilbake.


3. Velg MobileStart


Tips: Betjeningen utføres i Miele Appen. For bruk av MobileStart  må tørketrommelen være koblet til WiFi-nettverket og Fjernstyring være aktivert.

- Still programvelgeren på *MobileStart* .
- Følg anvisningene i displayet.
- Berør sensortasten *Start/Legg inn mer tøy* etter at du har lagt i trommelen.

Tørketrommelen kan nå betjenes via en mobil enhet sammen med Miele Appen.

4. Velg Wash2Dry

- Legg det rene tøyet inn i tørketrommelen når vaskeprogrammet er slutt.
- Still programvelgeren på *Wash2Dry* .

I løpet av vaskeprogrammet lyser . Vennligst vent i displayet på tørketrommelen.

Etter et vellykket programforløp* i vaskemaskinen, vises tørkeprogrammet, som er tilpasset tøyet, i displayet på tørketrommelen.

* Vaskeprogrammet er avsluttet, og ble ikke avbrutt.

- For å starte programmet behøver du bare berøre sensortasten *Start/Legg inn mer tøy*.

Etter spesielle vaskeprogrammer, der det er blitt vasket ømfintlige tekstiler (f.eks. gardiner), gjøres det ikke noe programvalg på denne tørketrommelen.

4. Valg av programinnstillinger


Valg av tørke-trinn

I kapittelet «Programoversikt» finner du informasjon om hvilket program du kan velge et tørke-trinn til og hvilket tørke-trinn som dekker behovene dine.



- Berør sensortasten \wedge eller \vee for å velge tørke-trinn.

Tørke-trinnet *HygieneDry*

Tips: Velg dette tørke-trinnet for å oppfylle spesielle hygienekrav til slitesterke tekstiler med vedlikeholdssymbolet .

Det tørkes med en jevn temperatur over et lengre tidsrom (forlenget temperaturholdetid). Temperaturholdetiden dreper mikroorganismer (f.eks. bakterier eller midd) og allergener i tekstilene reduseres.

Tips: Reduser tøymengden til halvparten av den maksimale tøymengden, som er angitt i denne bruksanvisningen for det aktuelle programmet.

Temperaturholdetid *HygieneDry*

- Ved programstart blir programtiden vist som foreløpig prognose.
- Programmet går først gjennom den normale tørkeprosessen til tøypleien. Tørketiden telles ned til 0 minutter. Deretter starter temperaturholdetiden.
- Når temperaturholdetiden startes, blir den gjenværende programtiden forlenget med 85 minutter, slik at man oppnår et hygienisk tørkeresultat.

Et program med valgt tørke-trinn *HygieneDry* må utføres uten å avbrytes. Ellers drepes ikke mikroorganismene. Ikke avbryt tørkeprogrammet.

Velg programtid for tidsprogrammer

Du kan velge tiden i 10-minutters skritt.

Programmer:

Lufting kald: 20 min.–1:00 t.

Lufting varm: 20 min.–2:00 t.

Kurvprogram: 40 min.–2:30 t.



- Berør sensortasten \wedge eller \vee for å velge tid.

Valg av tillegg

I kapittelet «Tillegg» kan du se informasjon om hvilket program du kan velge et tillegg til og hvilket tillegg som dekker behovene dine



- Berør en sensortast for ønsket tilleggfunksjon.

Den aktuelle sensortasten lyser sterkt.

Startforvalg/SmartStart

Startforvalg

Med startforvalget kan du velge en senere programstart.

Denne funksjonen er aktiv, når innstillingen SmartGrid er koblet ut.

4. Valg av programinnstillinger

Innstilling av timer kan vises i verdier fra 00 til 24. Innstilling av minutter kan skje i 15-minutters skritt fra 00 til 45.

Innstilling av startforvalgstid

- Berør sensortasten \diamond .

Følgende vises i displayet:



- Still inn timene med sensortastene \vee/\wedge . Bekreft med sensortasten *OK*.

Displayet skifter til:



- Still inn minuttene med sensortastene \vee/\wedge . Bekreft med sensortasten *OK*.

Tips: Hvis sensortasten \vee eller \wedge holdes inne, telles det automatisk nedover eller oppover.

Endre startforvalg

Før programstart kan valgt startforvalgstid endres.

- Berør sensortasten \diamond .
- Endre angitt tid, hvis du ønsker, og bekreft med *OK*.

Slette startforvalg

Før programstart kan valgt startforvalgstid slettes.

- Berør sensortasten \diamond .

Den valgte startforvalgstiden vises i displayet.

- Still inn en tidsverdi med sensortastene \vee/\wedge fra 00:00 timer. Bekreft med sensortasten *OK*.

Den valgte startforvalgstiden ble slettet.

Etter at programmet har startet kan valgt startforvalgstid kun endres eller slettes ved å avbryte programmet.

Starte startforvalget

- Berør sensortasten *Start/Legg inn mer tøy* for å starte startforvalget.

Legge inn flere tekstiler mens startforvalget telles ned

- Følg beskrivelsen i kapittelet «Endre programforløp», avsnittet «Legge inn eller ta ut tekstiler».

4. Valg av programinnstillinger

SmartStart

Med SmartStart definerer du et tidsrom, hvor tørketrommelen starter automatisk. Starten skjer gjennom et signal fra f.eks. strømleverandøren, når strømprisen er ekstra lav.

Denne funksjonen er aktiv, når innstillingen SmartGrid er koblet inn.

Det definerte tidsrommet ligger mellom 15 minutter og 24 timer. I dette tidsrommet venter tørketrommelen på signal fra strømleverandøren. Hvis ikke det sendes noe signal i løpet av det definerte tidsrommet, starter tørketrommelen tørkeprogrammet.

Stille inn tidsrom

Når du har aktivert funksjonen SmartGrid i innstillingene, blir tidsrommet der tørketrommelen starter automatisk, stilt inn ved å berøre sensortasten \diamond (se kapittel «Innstillinger», avsnitt «SmartGrid»).

Fremgangsmåten tilsvare innstillingen av tiden ved startforvalg.

- Still inn timene med sensortastene \vee og \wedge og bekreft med *OK*.

Timene lagres og tallfeltet for minutter er markert.

- Still inn minuttene med sensortastene \vee/\wedge og bekreft med *OK*.
- Trykk på sensortasten *Start/Legg inn mer tøy*, for å starte tørkeprogrammet med SmartStart.

Følgende vises i displayet:



Starte program

- Berør den pulserende sensortasten *Start/Legg inn mer tøy*.

Sensortasten *Start/Legg inn mer tøy* lyser og i displayet står det *Tørking*.

Henvisninger

Dersom det er valgt en startforvalgstid, løper denne i tidsdisplayet. Etter at startforvalgstiden er utløpt eller direkte etter at maskinen er startet står programtiden i tidsdisplayet.

Ved en lengre startforvalgstid dreier trommelen seg av og til for å løse opp tøy. Det er ingen feil!

- Symbolet *PerfectDry* blinker/lyser kun ved tørketrimprogrammene (se også kapittel «Betjening av tørketrommelen»).
- Denne tørketrommelen måler restfuktigheten i tøy og bestemmer nødvendig programtid ut fra dette. Hvis du fyller tørketrommelen med noen få tekstiler eller tørt tøy, registrerer trommelsensoren denne endringen. Kort etter programstart kobler tøy-mengdesensoren automatisk det valgte programmet om til en redusert programtid. Tøyet tørkes eller luftes skånsomt videre. I dette tilfellet lyser ikke *PerfectDry* ved programslutt.

Tøy og tekstiler kan bli unødvendig slitt!

Unngår overtørking av tøy og tekstiler.

Ved valg av tørketrimprogram lyser hvert oppnådde tørketrim i displayet. Du kan se valgt tørketrim og tid en gang til:

- Berør sensortasten \wedge eller \vee .

- Før programmet avsluttes blir tøy avkjølt.

Energisparing

Etter 10 minutter blir displayelementene mørke. Sensortasten *Start/Legg inn mer tøy* lyser pulserende.

- Berør sensortasten *Start/Legg inn mer tøy* for å slå på indikator-elementet igjen (dette påvirker ikke programforløpet).

Trommelbelysningen kobles ut etter programstart.

Legge inn mer tøy

Du kan fortsatt legge inn mer tøy etter programstart.

- Følg beskrivelse i kapittel «Endre programforløp», avsnitt «Legg inn mer tøy eller ta ut tøy».

6. Programslutt - ta ut tøyet

Programslutt

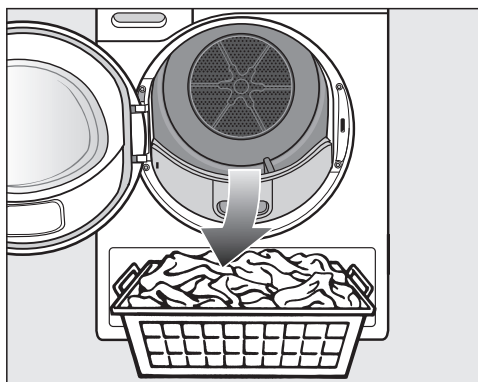
Når Slutt/antikrøll, Slutt/avkjøling eller Slutt vises, er programmet slutt. Tasten *Start/Legg inn mer tøy* lyser ikke lenger.

Tørketrommelen slår seg automatisk av 15 minutter etter at Antikrøll er ferdig (for programmer uten Antikrøll; 15 minutter etter programslutt).

Ta ut tøyet

Åpne døren først når tørkeprosessen er avsluttet. Ellers blir ikke tøyet tørket ferdig og avkjølt.


- Åpne døren på den siden som har oransjefarget markering.



- Ta ut tøyet.

Gjenglemt tøy kan bli skadet hvis det tørkes én gang til.

Ta alltid alt tøyet ut av trommelen.

- Drei programvelgeren til programvelgerposisjon .
- Fjern lo fra de 2 filtrene i døråpningen: Kapittel «Rengjøring og stell», avsnitt «Rengjøring av lofilter».
- Sving døren lett igjen.
- Tøm kondensvannbeholderen.

Tips: Ved tørking av full maskin i programmene *Bomull* og *ECO* anbefaler vi å tømme kondensvannet eksternt via avløpsslangen. Da behøver ikke kondensvannbeholderen tømmes under tørkeprosessen.

Trommelbelysning

Når du åpner tørketrommeldøren, blir trommelen og et lite område foran tørketrommelen opplyst. Dermed overser du ikke noe tøy i trommelen eller skittentøyskurven.

Trommelbelysningen slår seg av automatisk (energisparing).

All vekt som er merket med * gjelder tørt tøy.


Programmer på betjeningspanelet

ECO		maksimalt 9 kg*
Artikkel (-kler)	Normalt vått bomullstøy, som beskrevet under <i>Bomull skaptørt</i> .	
Merknad	<ul style="list-style-type: none"> - I programmet <i>ECO</i> blir tørkegraden <i>Skaptørt</i> nådd. - Programmet <i>ECO</i> er det mest effektive for tørking av normalt vått bomullstøy med tanke på energiforbruk. 	
Hensvisninger for testinstitutter	<ul style="list-style-type: none"> - Testprogram i henhold til forordningene 932/2012/EU og 392/2012/EU (for programmet <i>Bomull</i> <input type="checkbox"/>) målt i henhold til EN 61121. Dette programmet benyttes til å evaluere om EUs forordning om økodesign blir overholdt. - Ved programinnstillingene <i>Bomull</i> og <i>ECO</i> skal kondensvannet føres ut via avløpsslangen. 	

Programoversikt

Bomull		maksimalt 9 kg*
HygieneDry		
Artikkel(-kler)	<ul style="list-style-type: none"> - Tekstiler av bomull eller lin, som er i direkte kontakt med huden, f.eks. undertøy, babytøy, sengetøy, frottéhåndklær. - Andre slitesterke tekstiler med spesielle hygienekrav. 	
Tips	<ul style="list-style-type: none"> - Velges ved spesielle hygienekrav. - Reduser til halvparten av maksimal tøymengde. 	
Ekstra tørt, Skaptørt +, Skaptørt		
Artikkel(-kler)	Ett- eller flerlags tekstiler av bomull. Det er f.eks. T-skjorter, undertøy, babytøy, arbeidsklær, jakker, tepper, forklær, arbeidsfrakker samt håndklær, badehåndklær, badekåper og sengetøy av frotté.	
Tips	<ul style="list-style-type: none"> - Velg <i>Ekstra tørt</i> for forskjellige flerlags og spesielt tykke tekstiler. - Ikke tørk strikkede tekstiler (f.eks. T-skjorter, undertøy, babytøy) på <i>Ekstra tørt</i> – de kan krympe. 	
Stryketørt +, Stryketørt, Rulletørt		
Artikkel(-kler)	Alle tekstiler av bomull eller lin, som skal etterbehandles. Det er f.eks. bordtekstiler, sengetøy eller stivet tøy.	
Tips	La tekstilene ligge sammenrullet til de skal rulles, slik at de holder seg fuktige.	
Lettstelt		maksimalt 4 kg*
HygieneDry, Skaptørt +, Skaptørt, Stryketørt, Stryketørt +, Rulletørt		
Artikkel(-kler)	Lettstelte tekstiler av syntet, bomull eller blandingsstoffer. Det er f.eks. arbeidsklær, arbeidsfrakker, gensere, kjoler, bukser, bordtekstiler og strømper.	
Tips	<ul style="list-style-type: none"> - <i>HygieneDry</i> for slitesterke tekstiler med spesielle hygienekrav. - Reduser til halvparten av maksimal tøymengde. 	
Finvask		maksimalt 2,5 kg*
Skaptørt, Stryketørt +, Stryketørt		
Artikkel(-kler)	Ømfintlige tekstiler med tørkesymbol ☐ av syntetfiber, blandingsstoffer, kunstsilke eller lettstelt bomull. Det er f.eks. skjorter, bluser, fint undertøy og tekstiler med applikasjoner.	
Tips	Reduser tøymengden enda mer for å få lite krølldannelse.	

Programoversikt

Finish ull		maksimalt 2 kg*
Artikler	Ulltekstiler og tekstiler av ullblandinger: gensere, strikkejakker, strømper.	
Tips	<ul style="list-style-type: none"> - Ulltekstiler blir myke og luftige på kort tid, men ikke ferdig tørket. - Ta ut tøyet med en gang programmet er slutt. 	
Skjorter		maksimalt 2 kg*
Skaptørt +, Stryketørt +, Stryketørt, Ruletørt		
Artikkel(-kler)	Skjorter, bluser	
MobileStart 		
Programvalg og betjening skjer via Miele-appen.		
Wash2Dry		
Programmet velges automatisk avhengig av programmet som ble valgt på vaskemaskinen i nettverket.		
Sengetøy		maksimalt 4 kg*
HygieneDry, Ekstra tørt, Skaptørt +, Skaptørt, Stryketørt +, Stryketørt, Ruletørt		
Artikkel(-kler)	Sengetøy, laken, putevar	
Tips	<ul style="list-style-type: none"> - <i>HygieneDry</i> for slitesterke tekstiler med spesielle hygienekrav. - Reduser til halvparten av maksimal tøymengde. 	

Programoversikt

Finish damp		maksimalt 1 kg*
Skaptørt, Stryketørt +		
Artikkel(-kler)	<ul style="list-style-type: none">- Alle tekstiler av bomull eller lin- Lettstelte tekstiler av bomull, blandingsstoffer eller syntet. Det er f.eks. bomullsbukser, anorakker og skjorter.	
Tips	<ul style="list-style-type: none">- For fukting av tøyet før stryking- For glatting av tøy som er krøllete- Velg <i>Stryketørt</i>, dersom tøyet skal strykes.- I tillegg blir tøyet frisket opp i dette programmet. For å forsterke oppfriskningseffekten kan du bruke DryFresh-ampullen (ekstratstyr).	
Merknad	<ul style="list-style-type: none">- I begynnelsen av programmet blir det oppsamlede kondensvannet i kondensvannbeholderen sprayet over tøyet gjennom en dyse i trommelen. Derfor må det minst være vann opp til —min—markeringen i kondensvannbeholderen. Du finner dette merket på venstre side av kondensvannbeholderen.- Når vannet sprayeres inn i trommelen, høres en brummelyd.	
Strykeklart		maksimalt 1 kg*
Skaptørt, Stryketørt		
Artikkel(-kler)	<ul style="list-style-type: none">- Tekstiler av bomull eller lin.- Lettstelte tekstiler av bomull, blandingsstoffer eller syntet. Det er f.eks. bomullsbukser, anorakker og skjorter.	
Tips	<ul style="list-style-type: none">- Dette programmet reduserer krølldannelsen i tekstilene etter sentrifugering i vaskemaskinen.- Dette programmet egner seg også for tørre tekstiler.- Ta ut tekstilene umiddelbart etter programslutt.	

Flere programmer

Lufting varm		maksimalt 9 kg*
Artikler	<ul style="list-style-type: none"> - Tekstiler med flere lag, som på grunn av sin beskaffenhet tørker ujevnt, som f.eks. jakker, puter, soveposer og andre store tekstiler. - For tørking av enkelttekstiler: Badehåndklær, badetøy, kjøkkenhåndklær. 	
Tips	Ikke velg den lengste tiden til å begynne med. Prøv deg frem til hvilken tid som egner seg best.	
Outdoor		maksimalt 2,5 kg*
Skaptørt, Stryketørt +		
Artikkel(-kler)	Yttertøy av materiale som tåler trommeltørking.	
Impregnering		maksimalt 2,5 kg*
Artikler	For tørking av tekstiler som tåler trommeltørking, f.eks. mikrofiber, skibekledning og yttertøy, fin tykk bomull (poplin), og duker.	
Henvisning	<ul style="list-style-type: none"> - I dette programmet blir tekstilene kun tørket <i>Skaptørt</i>. - Dette programmet har en ekstra fikseringsfase for impregneringen. - Impregnerte tekstiler må kun behandles med impregneringsmidler med henvisningen «egnet for membrantekstiler». Disse midlene er basert på fluorkjemiske forbindelser. - Tekstiler som er impregnert med parafinholdig middel må aldri tørkes i tørketrommel. Fare for brann. 	
Express		maksimalt 4 kg*
Ekstra tørt, Skaptørt +, Skaptørt, Stryketørt +, Stryketørt, Ruletørt		
Artikkel(-kler)	Ikke-ømfintlige tekstiler med symbolet ☹ for programmet <i>Bomull</i> .	
Merknad	Programtiden forkortes.	
Treningstøy		maksimalt 3 kg*
Skaptørt +, Skaptørt, Stryketørt +, Stryketørt, Ruletørt		
Artikkel(-kler)	Treningstøy av materiale som tåler trommeltørking.	

Programoversikt

Automatic +		maksimalt 5 kg*
Skaptørt +, Skaptørt, Stryketørt +, Stryketørt, Ruletørt		
Artikkel(-kler)	Blanding av tekstiler for programmene <i>Bomull</i> og <i>Lettstelt</i> .	
Hodeputer	1–2 hodeputer 40 x 80 cm eller 1 hodepute 80 x 80 cm	
HygieneDry, Skaptørt		
Artikler	For hodeputer av dun, fjær eller syntet som tåler trommeltørring.	
Tips	<i>HygieneDry</i> for slitesterke tekstiler med spesielle hygienekrav.	
Henvisning	<ul style="list-style-type: none"> - Dun er et naturprodukt og har den egenskapen at det dannes lukt ved oppvarming. Dyner og puter må luftes etter tørring i tørketrommelen. - Spesielt hodeputer kan fremdeles føles fuktige etter tørringen. Tørk hodeputen flere ganger i dette programmet til den kjennes tørr. 	
Kurvprogram		maksimal mengde i kurven 3,5 kg
Merknad	<ul style="list-style-type: none"> - Dette programmet skal kun brukes i forbindelse med Miele's tørkekurv (ekstrautstyr). - Bruk dette programmet kun til tørring eller gjennomlufting av produkter som tåler å bli tørket i en tørketrommel, men som ikke tåler mekanisk belastning. - Følg bruksanvisningen til tørkekurven! 	
Tekstiler/produkter	Se bruksanvisningen til tørkekurven.	
Finish silke		maksimalt 1 kg*
Artikler	Tøy av silke som tåler tørketrommel: Bluser, skjorter.	
Tips	<ul style="list-style-type: none"> - Program som reduserer krølldannelsen, men tøyet blir ikke ferdig tørket. - Ta ut tøyet med en gang programmet er slutt. 	
Denim		maksimalt 3 kg*
Skaptørt +, Skaptørt, Stryketørt +, Stryketørt, Ruletørt		
Artikkel(-kler)	Alle artikler av denim, som f.eks. jakker, bukser, skjorter og skjørt.	

Programoversikt

Lufting kald		maksimalt 9 kg*
Artikler	Alle tekstiler som skal luftes.	

Tillegg

Tørkeprogrammene kan suppleres med forskjellige tillegg.

Ikke alle tillegg kan kombineres med hverandre.

DryFresh	DryCare 40
PowerFresh	Summer Varselsignal

DryFresh

Rent, tørt tøy friskes opp med tørke-trinnet *Skaptørt* uten å fuktes.

Hvis tøyet inneholder syntetiske stoffer, blir oppfriskningen svakere.

Tips: For å forsterke den oppfriskende effekten kan du bruke *DryFresh*-ampullen (ekstra utstyr). Reduser også tøymengden.

DryFresh er ikke tilgjengelig for alle tørketrinnene.

DryCare 40

Tøyet blir tørket skånsomt ved ekstra lav temperatur.

For alle tekstiler som ikke inneholder ull og som kan vaskes på 40 °C eller høyere temperaturer.

Merk deg følgende for et optimalt tørkeresultat:

Reduser tøymengden til halvparten av maksimumsmengden som er angitt i denne bruksanvisningen for det respektive programmet.

Unntak: I programmer med maksimal tøymengde på 9 kg må du redusere til 4 kg.

DryCare 40 er ikke tilgjengelig for alle tørketrinn.

PowerFresh

Rent, tørt tøy friskes opp med damp. Tekstilene blir automatisk fuktet. Vann-dampen som oppstår gjennom tørking sørger for en målrettet temperaturoverføring til tøyet. Dermed løsner luktmolekylene lettere fra materialet. Hvis tøyet inneholder syntetiske stoffer, blir oppfriskningen svakere.

Reduser tøymengden til 1 kg.

PowerFresh er ikke tilgjengelig for alle tørketrinnene.

Tips: For å forsterke den oppfriskende effekten kan du bruke *DryFresh*-ampullen (ekstraustyr).

Det oppsamlede kondensvannet i kondensvannbeholderen blir sprayet over tøyet gjennom en dyse i trommelen. Derfor må det minst være vann opp til —min—-markeringen i kondensvannbeholderen.



■ Fyll kondensvannbeholderen.

Se kapittel «Kondensvannbeholder», avsnitt «Fulle kondensvannbeholderen».

Varselsignal

Når tørkeprogrammet er slutt høres et akustisk signal. Varseltonen ved en feilmelding er uavhengig av denne innstillingen.

Tillegg

Oversikt tørkeprogrammer - tillegg

	DryFresh	DryCare 40	PowerFresh	Varselsignal
ECO	–	–	–	X
Bomull	X	X	X	X
Lettstelt	X	X	X	X
Finvask	–	✓	–	X
Finish ull	–	–	–	X
Skjorter	X	X	X	X
Sengetøy	–	–	–	X
Finish damp	–	–	–	X
Strykeklart	–	✓	–	X
Lufting varm	–	X	–	X
Outdoor	–	✓	–	X
Impregnering	–	–	–	X
Express	–	–	–	X
Treningsstøy	–	X	–	X
Automatic pluss	X	X	X	X
Hodeputer, normale	–	–	–	X
Kurvprogram	–	–	–	X
Finish silke	–	✓	–	X
Denim	X	X	X	X
Lufting kald	–	–	–	X

- X = kan velges
– = kan ikke velges
✓ = automatisk innkoblet

Tillegg kan ikke kombineres med hverandre. Varselsignalet kan alltid velges.

Endre programmet som er i gang

Det er ikke lenger mulig å endre programmet. Dermed forhindres uønsket betjening.

Dersom du stiller på programvelgeren, lyser **i** Endring ikke mulig i displayet. Denne indikatoren slukker, når du stiller inn det opprinnelige programmet.

Avbryte program som er i gang

- Drei programvelgeren til programvelgerposisjonen .

Programmet er avbrutt.

Du kan nå velge et nytt program.

Legg inn mer tøy eller ta ut tøy

Du har glemt noe, men programmet har startet allerede.

- Berør sensortasten *Start/Legg inn mer tøy*.

I displayet vises: **i** Dør kan åpnes. Sensortasten *Start/Legg inn mer tøy* lyser pulserende.

- Åpne døren.
- Legg inn mer tøy eller ta ut tøy.

Du kan fortsatt endre programmet.

- Lukk døren.
- Berør sensortasten *Start/Legg inn mer tøy*.

Programmet fortsetter.

Unntak når du skal legge inn mer tøy

I noen tilfeller, f.eks. under avkjølingspausen eller i programmet *Impregnering* kan det ikke legges inn mer tøy.


I unntakstilfeller kan døren dras opp under et programforløp.

Kondensvannbeholder


Tømming av kondensvannbeholderen

Kondensvannet som dannes under tørkingen, blir samlet opp i kondensbeholderen.

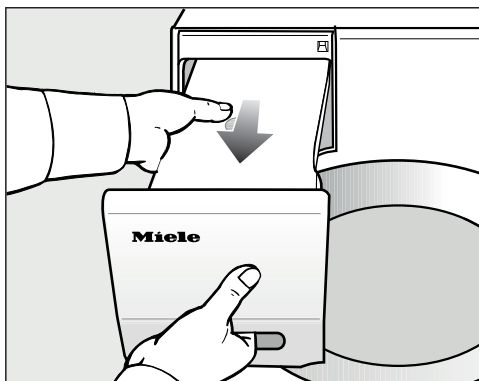
Intervall for tømming: Tøm kondensbeholderen etter hver tørkeomgang.

Når maks. oppfyllingsmengde i kondensvannbeholderen er nådd, lyser denne meldingen i displayet: Tøm beholder. Se .

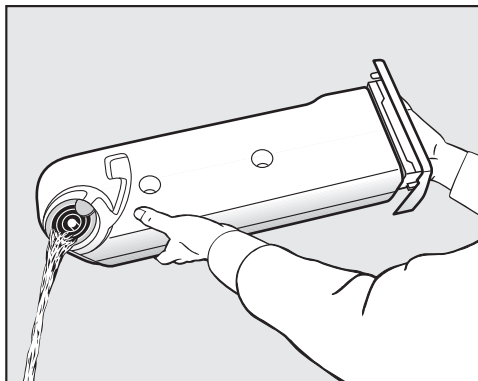
- For å slette meldingen åpner og lukker du døren mens tørketrommelen er på.

 Skade på døren og håndtaket ved uttak av kondensvannbeholderen*. Døren og håndtaket kan bli skadet. Lukk alltid døren skikkelig.

*Ved «høyrehengslet dør», kan du ignorere denne advarselen.



- Trekk ut kondensvannbeholderen.
- Hold beholderen vannrett når du bærer den, slik at det ikke renner ut vann. Ta tak i håndtaket og enden.



- Tøm kondensvannbeholderen.
- Skyv beholderen inn i tørketrommelen igjen.

Det kan være helsefarlig for mennesker og dyr.
Ikke drikk kondensvann.

Tips: Ved bruk av forskjellige programmer tas det vann fra kondensbeholderen som brukes på nytt. Da må kondensbeholderen være fylt, se kapittel «Fylle kondensbeholder».

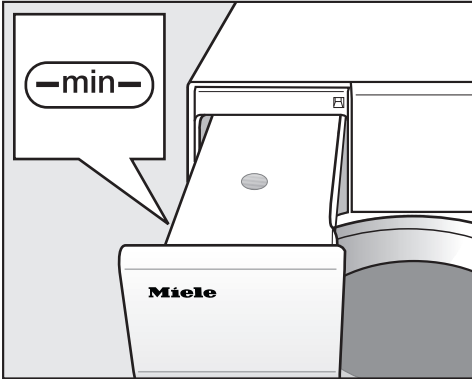
Tips: Kondensvann kan gjenbrukes til stryking. Da må kondensvannet helles gjennom en fin sil eller et kaffefilter. Hvis du ønsker å gjenbruke kondensvannet i et dampstrykejern eller en luftfukter, følger du instruksjonene fra den aktuelle produsenten.

Fylle kondensbeholder

Kondensvann som samles under tørking, gjenbrukes i ulike programmer, og sprayer inn i trommelen gjennom en dyse.

Derfor må det minst være vann opp til —min—-markeringen i kondensbeholderen. Ellers oppstår det en feil.

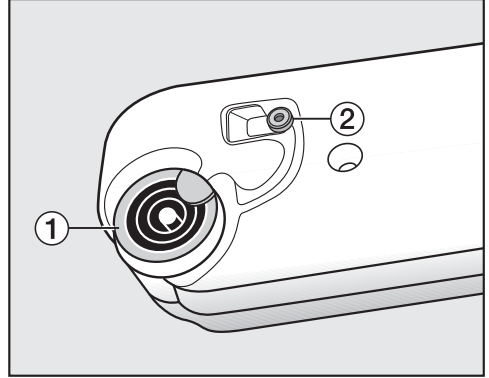
—min—-markeringen finner du foran på venstre side. Hvis du leder kondensvannet til eksternt vannavløp, er kondensbeholderen tom.



- Kontroller nivået i kondensbeholderen.
- Du kan fylle på destillert vann, som fås kjøpt i handelen (til stryking – ikke aktuelt i Norge).

Bruk kun vann fra springen i unntakstilfeller.

Ved hyppig bruk av vann fra springen kan det dannes kalk i dysen i påfyllingsåpningen.



1 Helletut, **2** Gummipakning

- Fyll kondensvannet gjennom ringene i helletuten **1**.

Dysen i påfyllingsåpningen kan bli tilstoppet.

Fyll bare på rent vann. Det må ikke tilsettes duftstoffer, vaskemiddel eller andre substanser.

Et lofilter i kondensbeholderen forhindrer at eventuelt lo suges opp fra kondensvannet.

Rengjøre gummipakningen

Hvis du vanligvis bruker vann fra springen, kan det sette seg hvite kalkflekker på gummipakningen **2**.

Rengjøringsanbefaling: Foreta rengjøring 1–2 ganger i året og etter behov.

- Tørk forsiktig av kalkrester fra gummipakningen **2** med en fuktig klut.

Duftampulle

FragranceDos

Med duftampullen (ekstrautstyr) kan du gi tekstilene ekstra god lukt under tørkingen.

Denne tørketrommelen har 2 åpninger der du kan plassere duftampullen. Dermed har du forskjellige bruksmuligheter.

- Bruk begge to for å veksle mellom de to duftene. Duftampullen du ikke trenger, kan lukkes.
- Bruk begge åpningene hvis du vil forsterke duftintensiteten med samme duft. Eller du kan veksle mellom en duft for vanlig tøy og DryFresh for oppfriskning.
- Bruk bare en åpning, hvis du bare vil bruke én duft.



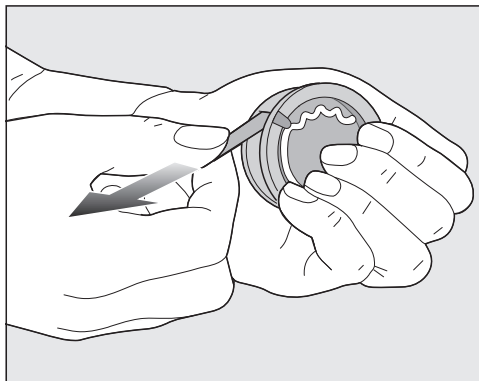
Fare for helseskader og brann ved feil omgang med duftampullen. Kroppskontakt med duftstoff som har rent ut, kan føre til helseskade. Duftstoff som renner ut, kan føre til brann. Les først kapitlet «Sikkerhetsregler», avsnitt «Bruk av duftampulle (ekstrautstyr)».

Fjerne beskyttelsesfolien på duftampullen

Hold duftampullen kun som vist på bildet. Ikke hold den på skrå eller snu den, ellers renner duftstoffet ut.

- Ta duftampullen ut av pakken.

Ikke prøv å skru opp duftampullen.

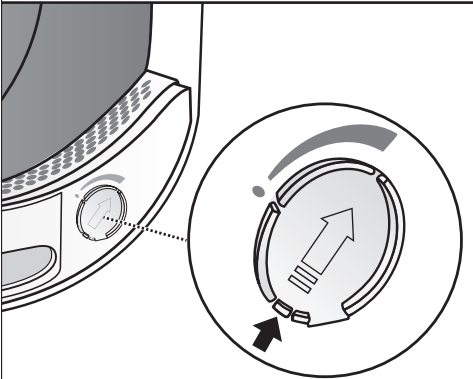
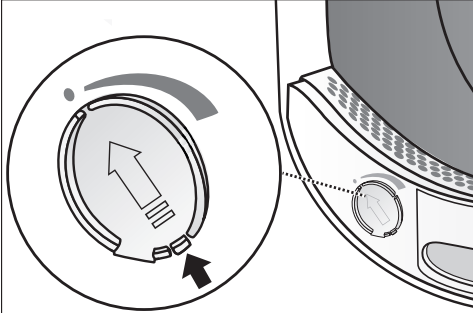


- Hold godt fast rundt duftampullen, slik at den ikke blir åpnet ved en feiltagelse.
- Ta av beskyttelsesfolien.

Sette inn duftampulle

- Åpne døren til tørketrommelen.

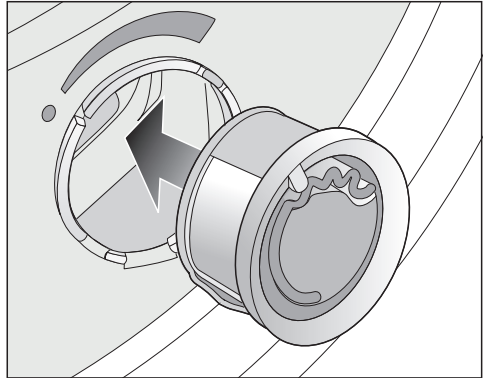
Duftampullen settes i det øvre lo-filteret. De kan plasseres til venstre og høyre for håndtaket.



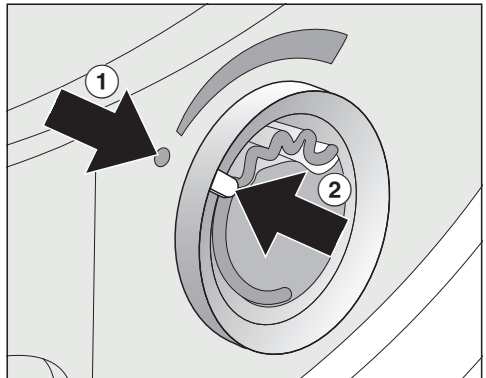
- Åpne dekselet med tappen, til tappen befinner seg helt øverst.

For at det ikke skal samle seg lo, må dekslet til åpningen som ikke brukes holdes lukket.

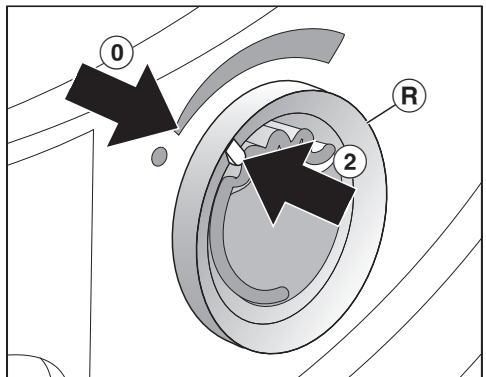
Skyv tappen på dekslet helt ned (pil), til du hører at den fester seg.



- Sett duftampullen helt inn til den fester seg.



Markeringene ① og ② må være rett overfor hverandre.



Duftampulle

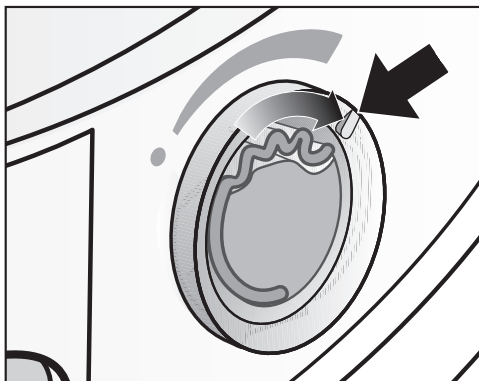
- Drei den ytre ringen **Ⓡ** litt mot høyre.

Duftampullen kan skli ut.

Drei den ytre ringen slik at markeringene **②** og **①** befinner seg overfor hverandre.

Åpne duftampulle

Duftintensiteten kan stilles inn før tørkingen.

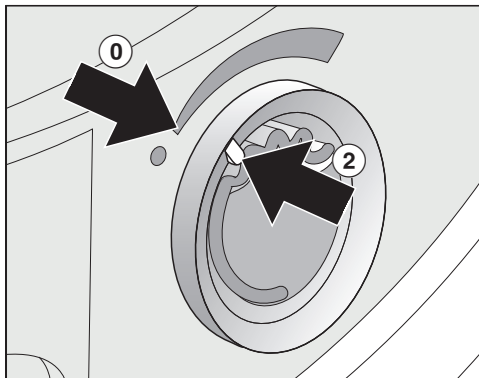


- Drei den ytre ringen mot høyre: Jo mer duftampullen åpnes, desto sterkere blir duften.

Duften overføres kun ved fuktig tøy og lengre tørketider med tilstrekkelig varmeoverførsel. Da kan duften også merkes i rommet hvor tørketrommelen er plassert. Ingen duftoverføring i programmet *Lufting kald*.

Lukke duftampulle

Etter tørkingen skal duftampullen lukkes, slik at ikke duften forsvinner.

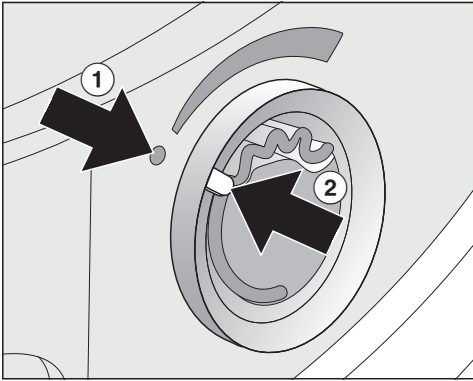


- Drei den ytre ringen mot venstre, til markeringen **②** befinner seg i posisjon **①**.

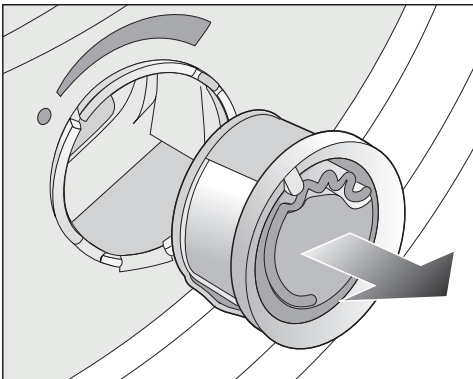
Dersom du av og til tørker uten duft: Ta ut duftampullen og oppbevar den i forpakningen i mellomtiden.

Når duftintensiteten ikke lenger er tilstrekkelig, bytt den ut med en ny.

Uttak/utskiftning av duftampullen



- Drei den ytre ringen mot venstre, til markeringene ① og ② befinner seg overfor hverandre.

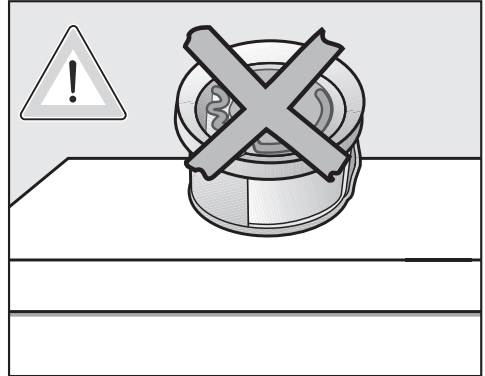


- Skift duftampullen.

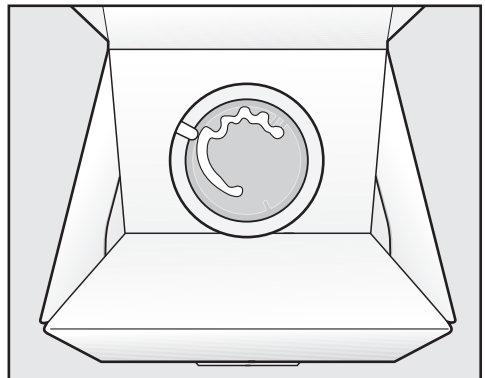
Du kan oppbevare duftampullen i forpakningen.

Intervall for utskiftning: Skift ut duftampullen når den er tom eller når duften ikke lenger er tilstrekkelig.

Duftampuller kan kjøpes hos Mieleforhandlere, hos Miele's serviceavdeling eller i Miele's nettbutikk.



Duftstoff kan renne ut.
Ikke legg ned duftampullen.




- Ikke lagre forpakningen med den åpne duftampullen på høykant eller opp ned. Ellers renner duftstoffet ut.
- Må alltid lagres kjølig og tørt, og må ikke utsettes for sollys.
- Ved kjøp av ny: Beskyttelsesfolien skal først tas av like før du tar duftampullen i bruk.

Rengjøring og stell

Lofiltre

Denne tørketrommelen har 2 lofiltre i påfyllingsområdet til døren. Begge lofilterene samler opp lo under tørkeprosessen.

Rengjøringsintervall: Rengjør lofilterene etter hver tørking.

Rengjør også lofilteret når denne meldingen lyser i displayet: Rengjør sokkelfilter. Se 

Programtiden forlenges dersom du ikke foretar rengjøring.

Det oppstår et programavbrudd og en feil.

- For å slette meldingen bekreft med OK.

Uttak av duftampulle

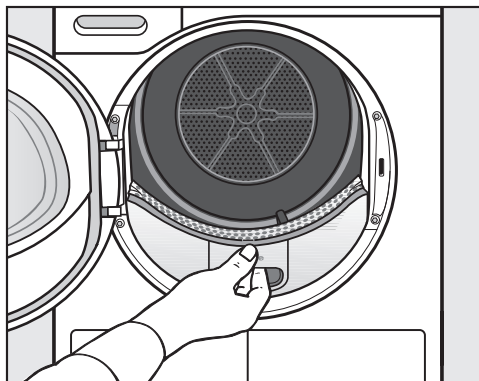
Hvis lofilteret og sokkelfilteret ikke rengjøres, reduseres duftintensiteten.

- Ta ut duftampullen. Se kapittel «Duftampulle», avsnitt «Uttak/utskiftning av duftampulle».

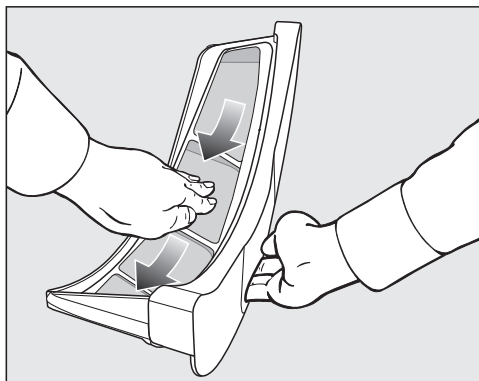
Fjerning av synlig lo

Tips: Du kan bruke støvsuger for å fjerne loen, uten å måtte ta på den.

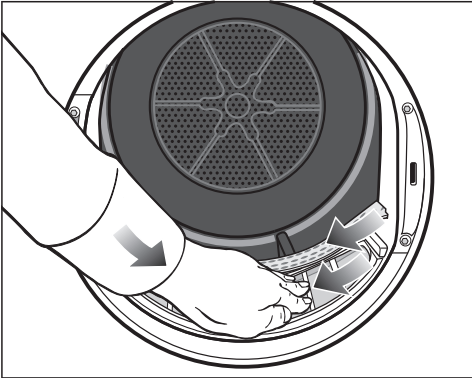
- Åpne døren.



- Trekk det øvre lofilteret frem og ut.



- Fjern loen (se piler).

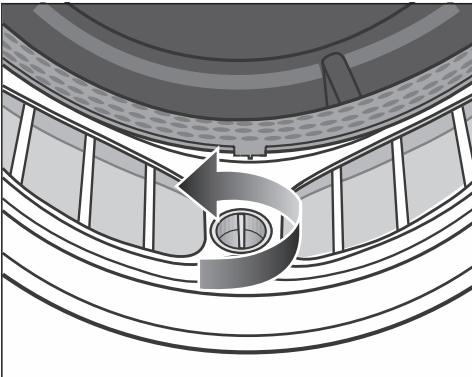


- Fjern løen (se piler) fra filterflatene på alle lofiltrene og den perforerte tøysviseren.
- Skyv det øvre lofilteret inn til det tydelig fester seg.
- Lukk døren.

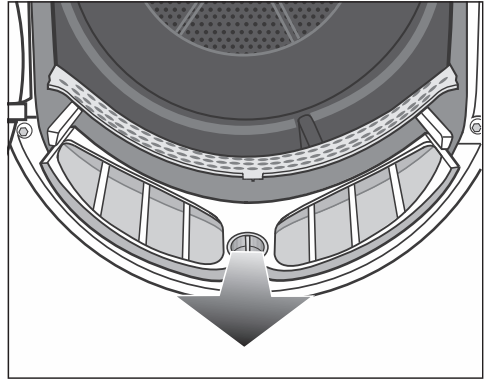
Grundig rengjøring av lofiltre og luftførselsområdet

Hvis tørketiden blir lenger eller filterflatene til lofiltrene er tydelig tilklistret/tilstoppet, skal du foreta en grundig rengjøring.

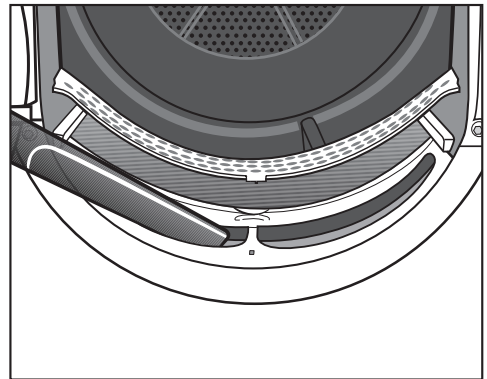
- Ta ut duftampullen. Se kapittel «Duftampulle».
- Trekk det øvre lofilteret frem og ut.



- Vri den gule bryteren på det nedre lofilteret i pilens retning (til den tydelig fester seg).



- Trekk lofilteret (festet til bryteren) fremover og ut.



- Fjern synlig lo med en støvsuger med et langt fugemunnstykke fra det øvre luftførselsområdet (åpninger).

Rengjør alle lofiltrene med vann.

Rengjøring og stell


Rengjøring av lofiltrene med vann

- Rengjør de glatte kunststoffflatene til lofiltrene med en fuktig klut.
- Skyll filterflatene godt med rennende varmt vann.
- Rist vannet godt av og tørk lofiltrene forsiktig.

Hvis lofiltrene er våte, kan det oppstå funksjonsfeil under tørkingen.

- Skyv det nedre lofilteret helt inn og lås det med den gule bryteren.
- Skyv det øvre lofilteret helt inn.
- Lukk døren.

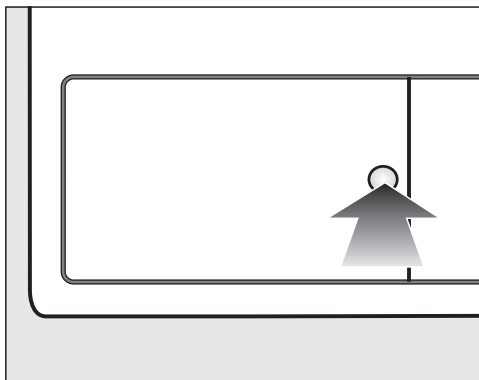
Rengjøring av sokkelfilter

Rengjøringsintervall: Rengjør alltid sokkelfilteret når programtiden forlenges eller denne meldingen vises i displayet: Rengjør sokkelfilter. Se 

Programtiden forlenges dersom du ikke foretar rengjøring. Det oppstår et programavbrudd og en feil.

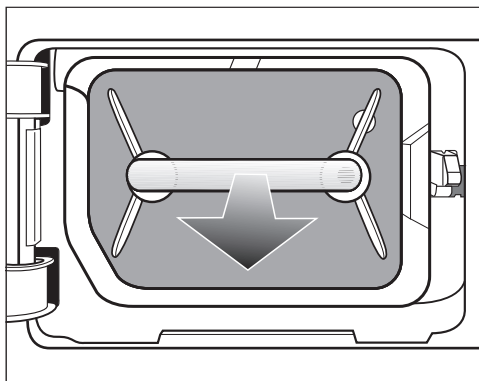
- For å slette meldingen bekreft med OK.

Ta ut sokkelfilteret



- For å åpne, trykk på den runde fordypningen på lokket til varmeveksleren.

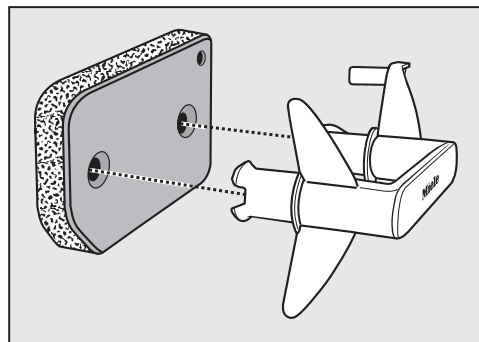
Lokket spretter opp.



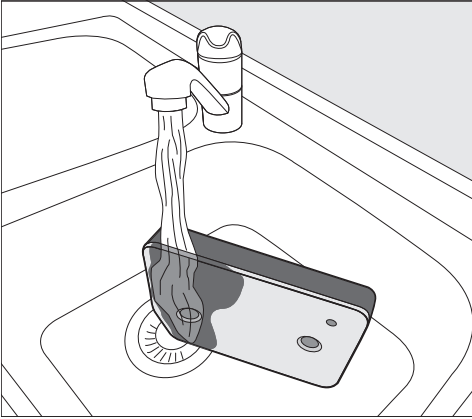
- Trekk sokkelfilteret ut med håndtaket.

Når sokkelfilteret trekkes ut, spretter den høyre føringsstiften ut. Føringsstiften forhindrer at lokket kan lukkes uten sokkelfilteret.

Rengjøring av sokkelfilter



- Trekk håndtaket ut av sokkelfilteret.
- Vask sokkelfilteret grundig og forsiktig under rennende vann.



Tips: For at eventuelle rester på overflaten skal fjernes raskere lar du en vannstråle renne loddrett over fronten på sokkelfilteret.

- Press vannet forsiktig ut av sokkelfilteret innimellom.
- Skyll og vask hele sokkelfilteret helt til det ikke er synlige rester igjen.
- Klem forsiktig på sokkelfilteret til det ikke lenger drypper ut noe vann.

Tips: Plasser det fuktige sokkelfilteret mellom 2 håndklær for å absorbere vannet. Legg sokkelfilteret på en jevn overflate, og trykk det gjentatte ganger forsiktig med flat hånd. Da tørker sokkelfilteret raskere.

Sokkelfilteret må ikke være dryppende vått når det skal settes inn igjen.

Ellers oppstår det en feil.

Press vannet forsiktig ut av sokkelfilteret.

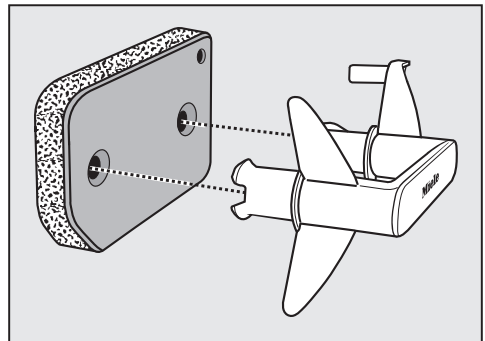
Dersom et tørkeprogram avbrytes med en feilmelding etter at det rengjorte filteret er satt inn igjen: Sokkelfilteret var for vått da det ble satt inn. Press vannet forsiktig ut av sokkelfilteret en gang til. La sokkelfilteret lufttørke.

Om feilen oppstår igjen, kan hardnakkede rester av vaskemidler være årsaken. Regenerer sokkelfilteret i vaskemaskinen. Følg instruksjonene i avsnitt «Regenerering av sokkelfilteret» i kapittelet «Hvis feil oppstår».

⚠ Tilstoppinger pga. et ødelagt eller slitt sokkelfilter.

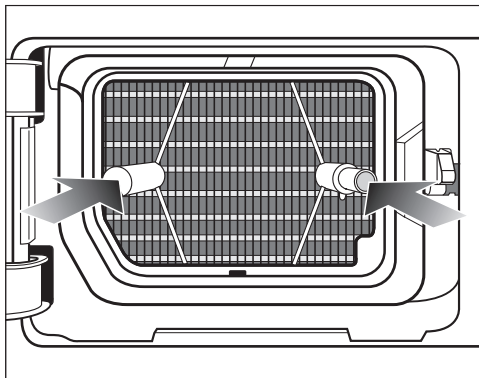
Varmeveksleren er tilstoppet og det kan oppstå skade.

Kontroller sokkelfilteret iht. avsnittet «Utskiftning av sokkelfilteret» i kapittelet «Hvis feil oppstår». Skift sokkelfilter når det er nødvendig.



- Fjern lo fra håndtaket med en fuktig klut.
- Sett sokkelfilteret riktig vei inn på håndtaket.

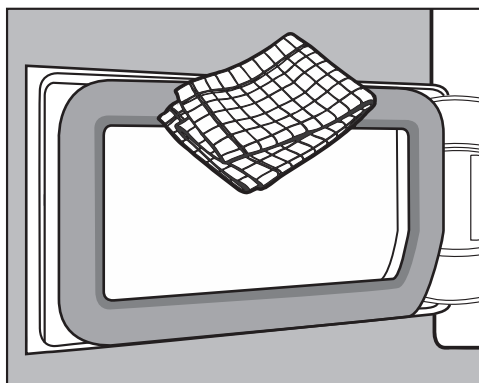
Rengjøring og stell



- Skyv sokkelfilteret helt inn.

Samtidig skyves den høyre føringsstiften inn.

Rengjøring av lokket til sokkelfilteret



- Fjern lo med en fuktig klut. Sørg for at ikke pakningsgummien blir skadet.
- Lukk dekselet til varmeveksleren.

⚠ Skader eller ineffektiv tørking, hvis det tørkes uten sokkelfilter eller med åpent deksel på varmeveksleren. Stor loansamling kan føre til feil på tørketrommelen. Hvis systemet ikke er tett vil det føre til ineffektiv tørking. For å bruke tørketrommelen må sokkelfilteret være satt inn og lokket til varmeveksleren være lukket.

Rengjøring av tørketrommelen

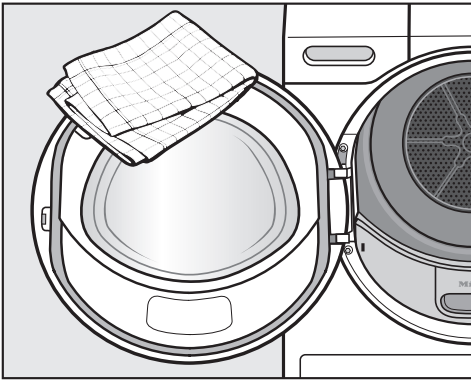
Koble tørketrommelen fra strømmettet.

⚠ Skader ved bruk av uegnede pleiemidler.

Uegnet pleiemiddel kan skade kunststoffoverflaten og andre deler.

Ikke bruk løsemiddelholdige rengjøringsmidler, skuremidler, glass- eller universalrengjøringsmidler.

Rengjøringsanbefaling: Foreta rengjøring 1–2 ganger i året og etter behov.



- Rengjør tørketrommelen og pakningen på innsiden av døren kun med en myk klut som er lett fuktet med et mildt rengjøringsmiddel eller såpevann.
- Tørk alle delene med en myk klut.

Hvis feil oppstår ...







De fleste feil som oppstår ved daglig bruk, kan du rette på selv. I mange tilfeller kan du spare både tid og penger, fordi du slipper å kontakte serviceavdelingen.




På www.miele.com/service finner du informasjon om hvordan du kan rette feilene selv.

Følgende tabeller skal hjelpe deg med å finne årsaken til en feil og til å rette den.

Noen av henvisningene i displayet har flere linjer, og kan leses fullstendig ved berøring av sensortasten \vee eller \wedge .

Feilmeldinger i displayet etter avbrutt program



Melding	Årsak og retting
 Tøm beholder. Se 	Kondensvannbeholderen er full eller det er knekk på avløpsslangen. <ul style="list-style-type: none">■ For å slette meldingen, åpner og lukker du døren når tørketrommelen er på. Eller slå tørketrommelen av og på igjen.■ Tøm ut kondensvannet.■ Kontroller avløpsslangen.
 Blokkering oppdaget. Se 	Tekstilene har eventuelt fordelt seg ugunstig eller har rullet seg sammen. <ul style="list-style-type: none">■ Åpne døren og rist opp tekstilene. Ved behov kan du ta ut en del av tøyet.■ Slå tørketrommelen av og på.■ Start et program.
 Service  Feil F XXX	Årsaken kan ikke fastslås umiddelbart. <ul style="list-style-type: none">■ Slå tørketrommelen av og på.■ Start et program. Hvis programmet avbrytes og en feilmelding vises igjen, foreligger det en feil. Kontakt Miele's serviceavdeling.

Melding	Årsak og retting
 Rengjør sokkelfilter. Se 	<p>Det er tilstoppinger av lo eller vaskemiddelrester.</p> <ul style="list-style-type: none"> ■ For å slå av meldingen velg programvelgerposisjon . ■ Rengjør lofiltrene og sokkelfilteret. <ul style="list-style-type: none"> – Du finner rengjøringsrådene i kapittelet «Rengjøring og stell». – Dersom lofilteret og/eller sokkelfilteret er skadet, deformert eller ikke lenger kan rengjøres, må det skiftes ut. – Dersom feilmeldingen vises igjen etter rengjøringen, kan det skyldes årsakene nedenfor.
	<p>Sokkelfilteret er satt inn mens det var vått.</p> <ul style="list-style-type: none"> ■ Press vannet forsiktig ut av sokkelfilteret. ■ La sokkelfilteret lufttørke.
	<p>I sokkelfilteret finnes det fremdeles dypereleggende rester som er umulige å fjerne.</p> <ul style="list-style-type: none"> ■ Kontroller sokkelfilteret. Se avsnittet «Utskiftning av sokkelfilteret» i kapittelet «Hvis feil oppstår». ■ Hvis sokkelfilteret ikke er skadet eller deformert, kan du regenerere det i vaskemaskinen. Se avsnittet «Regenerering av sokkelfilteret» i kapittelet «Hvis feil oppstår».
	<p>Varmeveksleren er tilstoppet.</p> <ul style="list-style-type: none"> ■ Kontroller varmeveksleren. Se avsnittet «Kontroll av varmeveksler» i kapittelet «Hvis feil oppstår».

Henvisninger i displayet

Melding	Årsak og retting
000	<p>PIN-koden er aktivert.</p> <ul style="list-style-type: none"> ■ Legg inn PIN-koden og bekreft den. Deaktiver PIN-koden dersom du ikke vil at denne meldingen skal vises neste gang du slår på maskinen.
Slutt/avkjøling	<p>Tøyet avkjøles ved programslutt.</p> <ul style="list-style-type: none"> ■ Du kan ta ut tøyet og bre det utover, eller la det avkjøles lenger.

Hvis feil oppstår ...

Melding	Årsak og retting
i Rengjør sokkelfilter. Se 	<p>Tørketrommelen arbeider hverken optimalt eller lønnsomt. Mulig årsaker kan være tilstoppinger av lo eller vaskemiddelrester.</p> <ul style="list-style-type: none"> ■ For å slå av meldingen bekrefter du med OK. ■ Se rengjøringsrådene i kapittelet «Rengjøring og stell». ■ Rengjør lofiltrene. ■ Kontroller og rengjør sokkelfilteret, hvis nødvendig. <p>Du kan selv påvirke at meldingen Rengjør sokkelfilter. Se  starter å lyse.</p> <ul style="list-style-type: none"> ■ Følg beskrivelsen i kapittel «Innstillinger», avsnitt «Luftveiindikator».
i Fyll kondensbeholderen	<p>Kondensvannbeholderen er tom. Ved bruk av forskjellige programmer tas det vann fra kondensvannbeholderen som brukes på nytt.</p> <ul style="list-style-type: none"> ■ Fyll kondensvannbeholderen minst opp til —min—markeringen. ■ Slå av meldingen: Bekreft med OK.
i Åpne og lukk døren	<p>Etter programvalg blir du gjort oppmerksom på at du må legge inn tøy.</p> <ul style="list-style-type: none"> ■ Legg tøyet inn i trommelen.
∴ Vennligst vent	<p>Tørketrommelen venter på programdata fra vaskemaskinen (<i>Wash2Dry</i>) eller <i>SmartStart</i> er aktivert.</p>

Ikke tilfredsstillende tørkeresultat

Problem	Årsak og retting
Tekstilene er ikke tilfredsstillende tørket med tillegget <i>DryCare 40</i>.	<p>Oppstillingsrommet er for varmt. Derfor ble <i>DryCare</i>-prosessen avsluttet tidligere.</p> <ul style="list-style-type: none"> ■ Luft grundig. ■ For å tørke tøyet ferdig velger du <i>Lufting varm</i> med tillegget <i>DryCare 40</i>.
Tekstilene er ikke tilfredsstillende tørket.	<p>Tekstilmengden bestod av forskjellige stoffer.</p> <ul style="list-style-type: none"> ■ Ettetørk med <i>Lufting varm</i>. ■ Velg et bedre egnet program neste gang. <p>Tips: Du kan tilpasse restfuktigheten for noen programmer individuelt. Se kapittel «Innstillinger».</p>

Problem	Årsak og retting
Tøy eller hodeputer fylt med dun danner en ubehagelig lukt under tørking.	Tøyet ble vasket med for lite vaskemiddel. Dun er et naturprodukt, og kan føre til mer eller mindre luktdannelse ved oppvarming. <ul style="list-style-type: none">■ Tøy: Bruk tilstrekkelig vaskemiddel når du vasker.■ Hodeputer: Luft ut hodeputene utenfor tørketrommelen.■ Bruk en duftampulle (ekstraustyr) når du foretrekker en bestemt duft.
Plagg av syntetfiber er statisk ladet etter tørkingen.	Syntetfiber har en tendens til å bli statisk ladet. <ul style="list-style-type: none">■ Tøymykner som brukes i siste skyllevann ved vask, kan redusere den statiske ladingen under tørkingen.
Lodannelse	Under tørkingen løsner lo som hovedsakelig har dannet seg på tekstilene på grunn av slitasje ved vask og bruk. Slitasjen på tekstilene i tørketrommel er derimot ubetydelig. Lo som oppstår, blir samlet opp i lofiltrene og sokkel-filteret og er lett å fjerne. <ul style="list-style-type: none">■ Se kapittel «Rengjøring og stell».

Hvis feil oppstår ...


Tørkeprosessen varer svært lenge

Problem	Årsak og retting
Tørkingen varer svært lenge eller blir til og med avbrutt.*	Oppstillingsrommet er for varmt. ■ Luft grundig.
	Lofiltrene kan være tilstoppet av lo, hår eller vaskemiddelrester. ■ Rengjør lofiltrene og sokkelfilteret. ■ Fjern synlig lo fra varmeveksleren.
	Tekstilene har eventuelt fordelt seg ugunstig eller har rullet seg sammen. Trommelen er for full. ■ Løsne på tøyet og ta ut ett plagg. ■ Start et program.
	Gitteret nederst til høyre er tildekket. ■ Fjern tøykurven eller andre gjenstander.
	Tekstilene er for våte. ■ Sentrifuger tekstilene med høyere sentrifugehastighet i vaskemaskinen.
	På grunn av metallglidelåser blir ikke tekstilenes fuktighetsgrad målt nøyaktig. ■ La glidelåser være åpne heretter. ■ Hvis problemet dukker opp på nytt, tørk tekstilene med programmet <i>Lufting varm</i> .

* Slå tørketrommelen av og på igjen, før du starter et nytt program.

Generelle problemer med tørketrommelen

Problem	Årsak og retting
Man kan høre brummen- de lyder.	Kompressoren (varmepumpe) er i drift. Eller du har valgt et program der kondensvannet sprayes inn i trommelen. ■ Det er ikke nødvendig å gjøre noe. Disse lydene er vanlige og oppstår når kompressoren eller kondensvannpumpen er i drift.
	Det foreligger ingen feil.

Problem	Årsak og retting
Det kan ikke startes noe program.	<p>Årsaken kan ikke fastslås umiddelbart.</p> <ul style="list-style-type: none"> ■ Sett inn støpselet. ■ Slå på tørketrommelen. ■ Lukk døren til tørketrommelen. ■ Kontroller sikringen i husinstallasjonen. <p>Strømbrudd? Når strømmen kommer tilbake, starter det programmet som var i gang automatisk.</p>
Etter valg av tillegget <i>DryFresh</i>, <i>PowerFresh</i> eller <i>DryCare 40</i> «hopper» tørketrinnet tilbake til et annet.	<p>Det tidligere valgte tørketrinnet er ikke mulig i kombinasjon med tillegget. Neste mulige tørketrinnsvalg velges automatisk.</p>
Displayet er mørkt og sensortasten <i>Start/Legg inn mer tøy</i> blinker langsomt.	<p>Displayet kobler seg automatisk ut for å spare energi (standby).</p> <p>Under antikrøllfasen roterer trommelen fra tid til annen.</p> <ul style="list-style-type: none"> ■ Trykk på en tast. Standby avsluttes.
Tørketrommelen er slått av etter programslutt.	<p>Denne tørketrommelen slår seg av automatisk. Det er ingen feil, men en forskriftsmessig funksjon.</p>
Det står et fremmed språk i displayet.	<p>I «Innstillinger, Språk » har det blitt valgt et annet språk.</p> <ul style="list-style-type: none"> ■ Still inn ønsket språk. Bruk flaggsymbolet som ledetråd.
Trommelbelysningen lyser ikke.	<p>Trommelbelysningen slår seg av automatisk etter en stund og etter programstart (energisparing).</p> <ul style="list-style-type: none"> ■ Slå tørketrommelen av og på igjen. ■ Åpne døren for å slå på trommelbelysningen. <p>Trommelbelysningen er defekt. Trommelbelysningen er utviklet for lang levetid og trenger derfor vanligvis ikke byttes ut.</p> <ul style="list-style-type: none"> ■ Hvis trommellyset ikke lyser til tross for alle forsøk, må du informere Miele's serviceavdeling.

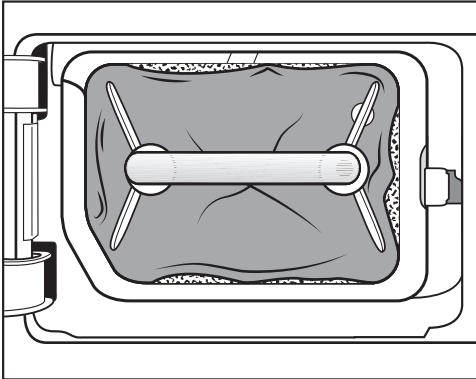
Hvis feil oppstår ...

Problem	Årsak og retting
Dampstrålen for kondensvann som sprayes inn i trommelen, er ikke tilstrekkelig.	Ved bruk av ulike programmer trekkes vannet ut av kondensvannbeholderen og sprayes inn i trommelen. Dampstrålen kan utebli.
	Lofilteret i kondensvannbeholderen er tett. ■ Rengjør lofilteret i kondensvannbeholderen. Se avsnitt «Rengjøre lofilter i kondensvannbeholderen» i dette kapitlet.
	Det er kraftige kalkavleiringer på dampdysen i døråpningen. ■ Skift ut dampdysen. Se avsnitt «Skifte dampdysen for kondensvann» i dette kapitlet. ■ Bruk kun kondensvann, ikke vann fra springen. Vann fra springen fører over tid til kalkavleiringer.

Utskiftning av sokkelfilter

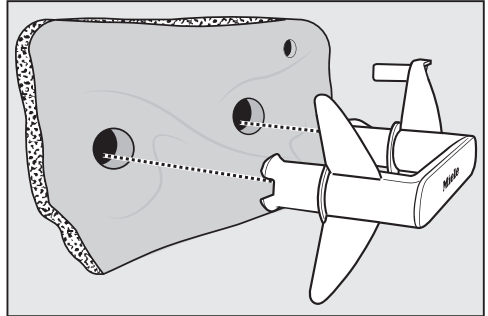
Varmeveksleren kan bli tett. Hvis du før eller etter rengjøring gjenkjenner spor av slitasje som beskrevet her, må du straks skifte sokkelfilteret (ekstrautstyr).

Unøyaktig passform



Kantene på sokkelfilteret ligger ikke inntil og sokkelfilteret er deformert. På de stedene filteret ikke ligger helt inntil kanten, vil lo blåses ufiltrert inn i varmeveksleren. På denne måten blir varmeveksleren etterhvert tilstoppet.

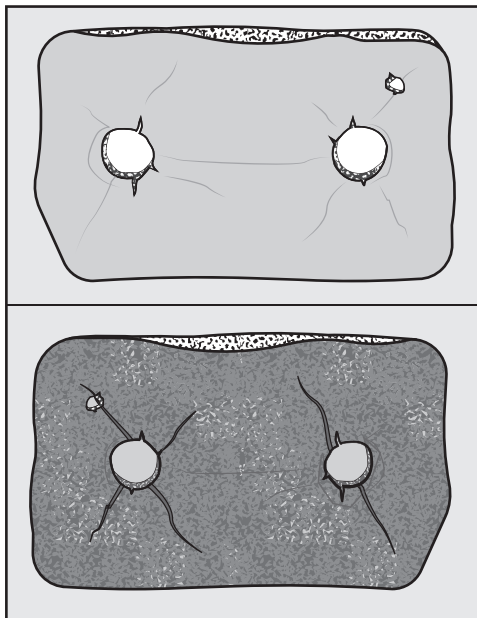
Deformasjoner



Deformasjon tyder på at sokkelfilteret er slitt.

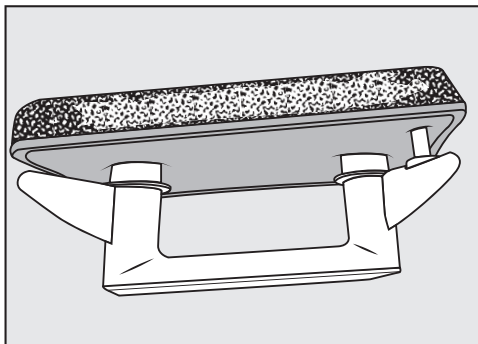
Hvis feil oppstår ...

Sprekker, rifter, fordypninger



Lo blåses inn i varmeveksleren gjennom rifter og sprekker. På denne måten blir varmeveksleren etterhvert tilstoppet.

Hvite rester eller rester av andre farger



Restene kommer fra tekstilfibre og vaskemidler. Du finner dem på forsiden og på kantene av sokkelfilteret. I ekstreme tilfeller danner disse restene harde avleiringer.

Restene er et tegn på at sokkelfilteret ikke lenger ligger helt nøyaktig inntil kantene, selv om det ser slik ut:

Lo blåses ufiltrert inn via kantene.

Regenerer sokkelfilteret. Hvis det dukker opp slike rester på sokkelfilteret snart igjen, må sokkelfilteret skiftes.

Regenerering av sokkelfilteret

Du kan regenerere ett eller flere skitne sokkelfiltre i vaskemaskinen. Dermed blir sokkelfilteret klart for bruk igjen.

Kontroller om sokkelfilteret er i orden, før du regenererer det. Kontroller sokkelfilteret iht. avsnittet «Utskiftning av sokkelfilter» i kapittelet «Hvis feil oppstår». Skift sokkelfilteret når det er slitt.

- Vask ett eller flere sokkelfiltre separat uten tekstiler. Ikke tilsett vaskemiddel.
- Velg et kort vaskeprogram med en temperatur på maks. 40 °C og en sentrifugehastighet på maks. 600 o/min.

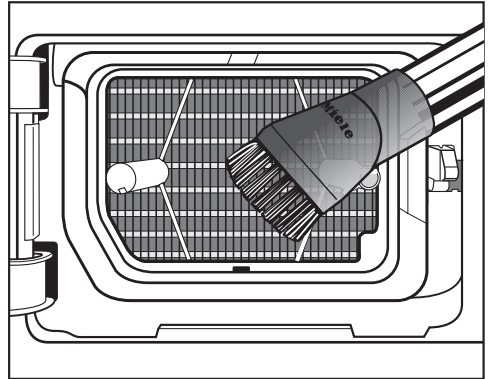
Etter at sokkelfilteret er vasket og sentrifugert, kan du sette det inn igjen.

Kontroll av varmeveksler

⚠ Fare for å skade seg på skarpe kjøleribber.
Du kan skjære deg.
Ikke berør kjøleribbene med hendene.

- Se etter om det har samlet seg lo.
Hvis det er lo, må dette fjernes.

⚠ Skader som kan oppstå ved feil rengjøring av varmeveksleren.
Hvis kjøleribbene er skadet eller bøyd tørker ikke tørketrommelen tilstrekkelig.
Rengjør med støvsuger og suggebørste. Beveg suggebørsten forsiktig, uten trykk, over kjøleribbene til varmeveksleren.

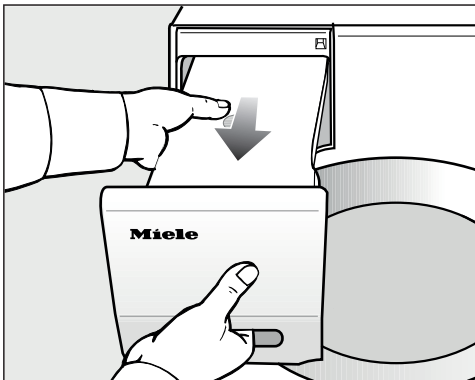


- Støvsug opp lo og rester.

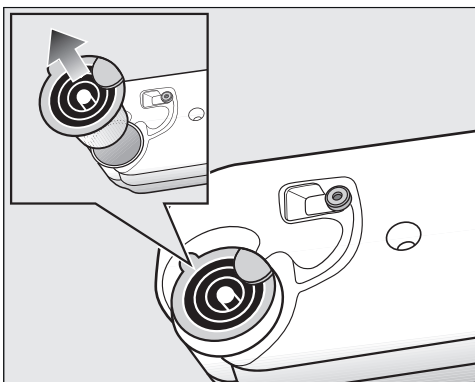
Hvis feil oppstår ...

Rengjøre lofilteret i kondensvannbeholderen

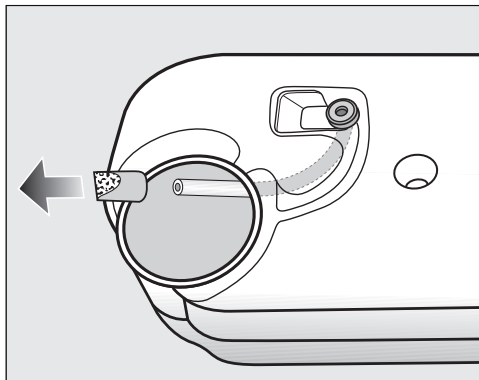
Ved bruk av ulike programmer trekkes vannet ut av kondensvannbeholderen og sprayes inn i trommelen. Dampstrålen kan utebli. Lofilteret i kondensvannbeholderen er tett.



- Trekk ut kondensvannbeholderen.



- Ta tak med fingeren under tappens på siden på hulletuten.
- Trekk ut hulletuten.



Ikke dra hardt i slangen slik at den løsner.


- Før slangeenden gjennom åpningen.
- Hold den fast.
- Trekk lofilteret fra slangen med den andre hånden.
- Skyll lofilteret med en vannstråle, til loen er forsvunnet.
- Sett det rengjorte lofilteret på slangeenden.
- La slangen gli forsiktig på plass i kondensvannbeholderen igjen.
- Sett hulletuten på riktig vei i åpningen på kondensvannbeholderen. Se bildet.

Skifte dampdyse for kondensvann

Ved bruk av ulike programmer trekkes vannet ut av kondensvannbeholderen og sprayes inn i trommelen. Dampstrålen kan utebli. Det er dannet kalkavleiringer på dampdysen.

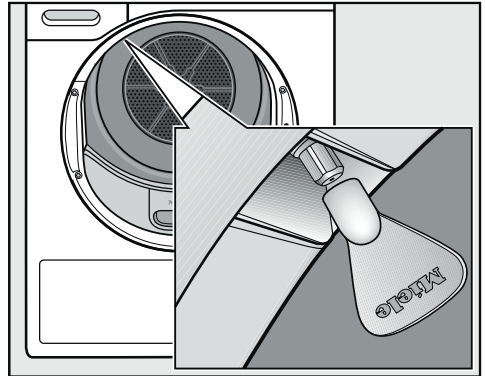
Ta ut dampdysen (ekstraustyr). Skift ut dampdysen.

Dampdysen kan bare skiftes med et spesielt verktøy. Verktøyet er vedlagt den nye dampdysen.

 Skader ved bruk av feil verktøy. Dampdysen og tørketrommelen kan bli skadet. Bruk kun vedlagte verktøy og ingen andre verktøy.

- Åpne døren.

Dampdysen befinner seg øverst til venstre i påfyllingsåpningen.



- Sett verktøyet på dampdysen.
- Vri verktøyet mot venstre, slik at du får tatt ut dampdysen.
- Sett den nye dysen inn i verktøyet.
- Vri verktøyet mot høyre, slik at dysen fester seg.

Tørketrommelen må ikke brukes uten dampdysen.

Service

På www.miele.com/service finner du informasjon om hvordan du kan rette feil og om Miele reservedeler.

Kontakt ved feil

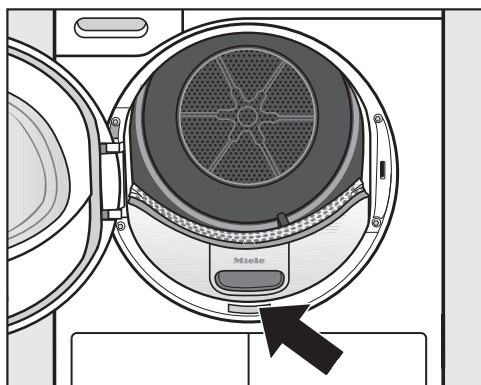
Hvis det oppstår feil som du ikke kan rette på selv, kontakt en Miele-forhandler eller Miele's serviceavdeling.

Miele's serviceavdeling kan du kontakte online på www.miele.no/husholdning/service.

Kontaktdataene til Miele's serviceavdeling finner du på slutten av dette dokumentet.

Serviceavdelingen trenger modellbetegnelse og serienummer (Fabr./SN/Nr.). Begge opplysningene finner du på typeskiltet.

Typeskiltet finner du når du åpner døren til tørketrommelen:



Ekstraustyr

Ekstraustyr til denne tørketrommelen kan kjøpes hos Miele-forhandleren eller i Miele's deleavdeling.

Disse og flere andre interessante produkter kan du også bestille på Miele's nettside.

Tørkekurv

Med tørkekurven kan du tørke eller lufte produkter som ikke skal utsettes for slitasje.

Duftampuller

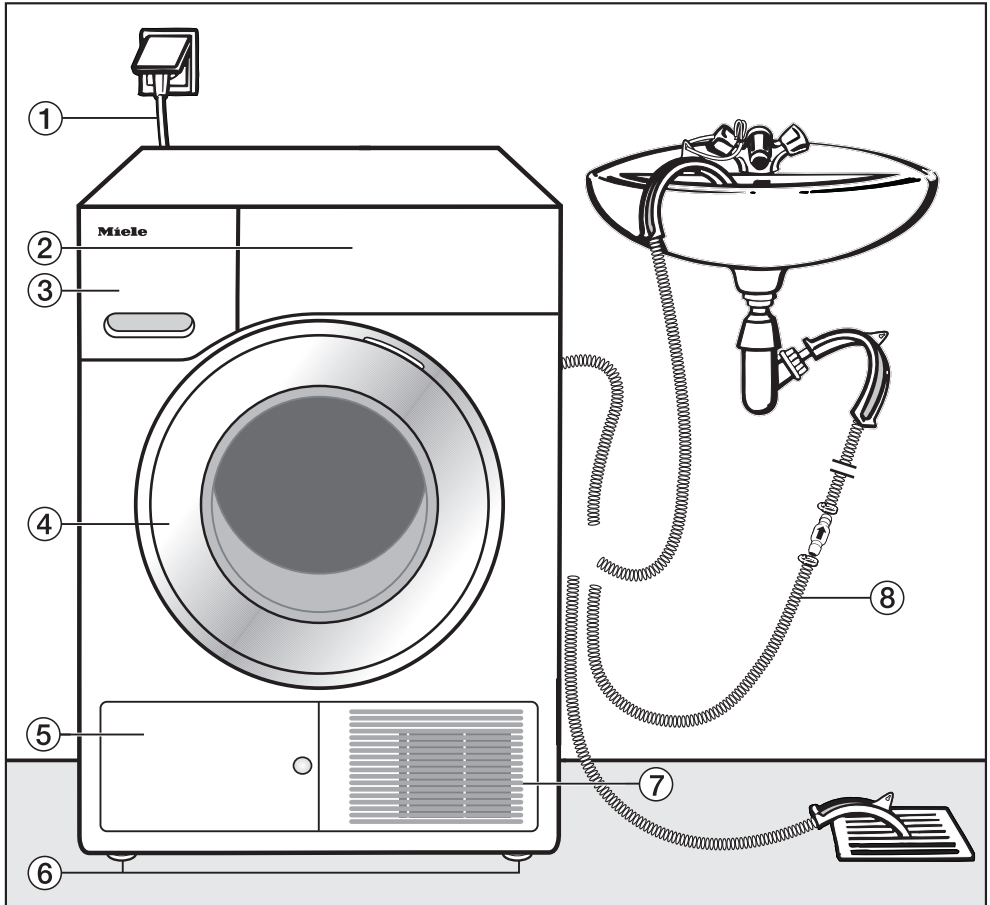
Bruk en duftampulle ved tørking når du foretrekker en bestemt duft.

Garanti

Garantitiden er 2 år.

Nærmere opplysninger finner du i de vedlagte garantibetingelsene.

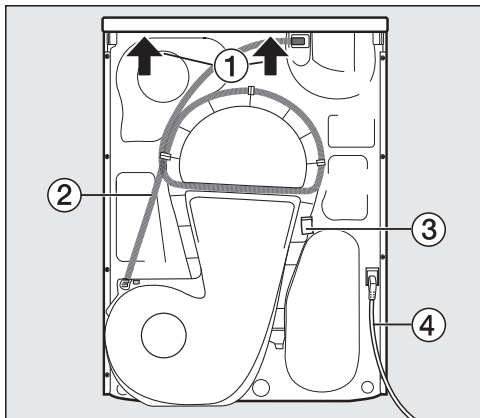
Front



- ① Nettkabel
- ② Betjeningspanel
- ③ Kondensvannbeholder
- ④ Dør
- ⑤ Deksel til sokkelfilteret
- ⑥ 4 høydejusterbare føtter
- ⑦ Gitter for kald luft
- ⑧ Avløpsslange for kondensvannet

Installasjon

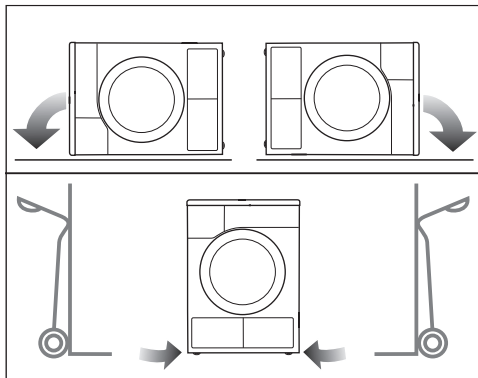
Bakside



- ① Dekselfremspring med gripemuligheter for transport
- ② Avløpsslange for kondensvannet
- ③ Krok for å vikle opp nettkabelen ved transport
- ④ Nettkabel

Transportering av tørketrommelen

⚠ Skader på personer og materiell gjennom feil transport. Hvis tørketrommelen vipper kan du skade deg og forårsake skader. Sørg for at tørketrommelen står støtt under transport.



- Ved liggende transport: Legg tørketrommelen kun på den venstre eller høyre sideveggen.
- Ved stående transport: Hvis du bruker en sekketralle må du transportere den med den høyre eller venstre sideveggen lent mot trallen.

Bæring av tørketrommelen til oppstillingsstedet

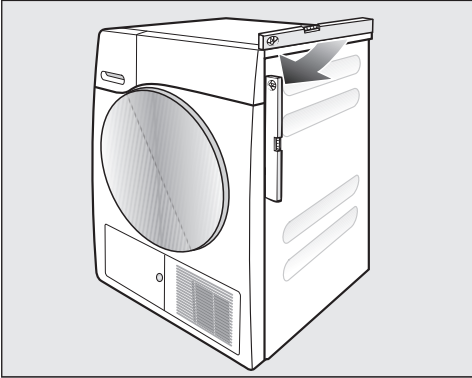
⚠ Det bakre festet på dekselet kan bli sprøtt pga. ytre omstendigheter. Dekselet kan rives løs ved bæring. Kontroller at deksselfremspringet sitter godt før bæring.

- Tørketrommelen må bæres i de fremre maskinføttene og det bakre deksselfremspringet.

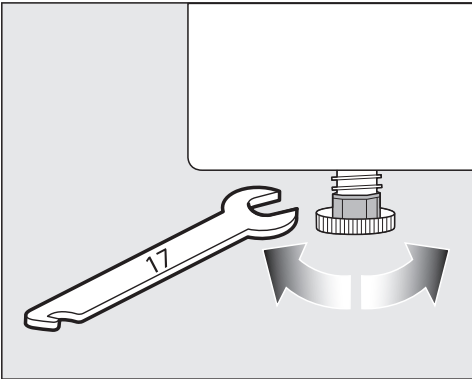
Oppstilling

Oppretting av tørketrommelen

I svingområdet til maskindøren må det ikke installeres låsbare dører, skyvedører eller dører som slår motsatt vei.



For problemfri drift må tørketrommelen stå loddrett. Ujevnheter i gulvet kan utjevnes med skruføttene.



- Drei skruføttene med en flat fast-nøkkel eller for hånd.



⚠ Brannfare og eksplosjonsfare ved skade på tørketrommelen.

Kjølemiddelet er brennbart og eksplosivt.

Det må ikke foretas forandringer på tørketrommelen. Sørg for at tørketrommelen ikke blir skadet.

Dersom tørketrommelen er skadet, følg disse henvisningene:

- Unngå åpen ild og gnisttennere.
- Koble tørketrommelen fra strømmettet.
- Oppstillingsrommet til tørketrommelen må gjennomluftes.
- Ta kontakt med Miele's serviceavdeling.

Stillstandstid etter oppstilling

⚠ Skade på tørketrommelen pga. for tidlig igangsetting.

Varmepumpen kan bli skadet av dette.

Vent en time etter oppstilling før du tar tørketrommelen i bruk.

Installasjon

Ventilasjon

Åpningen for kald luft på forsiden må ikke dekkes til. Ellers er ikke tilstrekkelig luftkjøling av varmeveksleren sikret.

Luftspalten mellom undersiden av tørketrommelen og gulvet må ikke reduseres av sokkellister, høyflossede tepper osv. Ellers er ikke tilstrekkelig lufttilførsel sikret.

Den varme luften som blåses ut etter å ha kjølt ned varmeveksleren varmer opp romluften. Sørg derfor for tilstrekkelig utluftning av rommet, f.eks. ved å åpne vinduet. Ellers forlenges tørketiden (høy-strømforbruk).

Denne tørketrommelen utvikler svært mye varme gjennom driften med varmepumpen i kabinettet. Denne varmen må kunne ledes godt ut.

Ellers kan tørketiden forlenges eller man må regne med skade på tørketrommelen på sikt.

Stabil ventilasjon av rommet under tørkeprosessen samt en luftspalte mellom gulvet og undersiden av tørketrommelen må alltid være sikret.

Før en senere transport

En liten mengde kondensvann som er blitt værende igjen i pumpeområdet etter tørkingen, kan renne ut når tørketrommelen tippes. Anbefaling: Start et program i ca. 1 minutt før transport. Resten av kondensvannet ledes så til kondensvannbeholderen (som du må tømme nok en gang) eller til avløps-slangen.

Ekstra oppstillingsbetingelser

Kan plasseres under benk

Tørketrommelen kan skyves inn under en benkeplate.

Skade på tørketrommelen pga. varmedannelse.

Sørg for at den varme luftstrømmen som kommer ut av tørketrommelen ledes bort.

- Det er ikke mulig å demontere topplaten.
- Elektrotilkoblingen må alltid være tilgjengelig og installeres i nærheten av tørketrommelen.
- Tørketiden kan bli litt lenger, men det er helt ubetydelig.

Ekstraustyr

– Vask-tørk-søyle

Tørketrommelen kan settes sammen med en Miele vaskemaskin til en vask-tørk-søyle. Det skal kun brukes nødvendig mellomsats fra Miele.

– Sokkel

En sokkel med skuff kan kjøpes til denne tørketrommelen.

Installasjon

Bruk av kondensvannslange

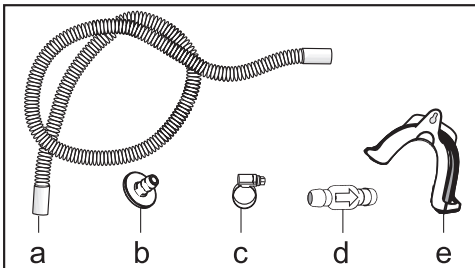
Henvising

Kondensvann som oppstår under tørkingen, blir pumpet gjennom avløpslangen på baksiden av tørketrommelen og inn i kondensvannbeholderen.

Kondensvannet kan også ledes bort eksternt med avløpsslangen på baksiden av tørketrommelen. Da behøver ikke kondensvannbeholderen tømmes mer.

Slangelengde: 1,49 m
Maks. pumpehøyde: 1,00 m
Maks. pumpelengde: 4,00 m

Utpumpingstilbehør



- vedlagt: Adapter (b), slangeklemme (c), slangeholder (e);
- tilbehør som kan kjøpes hos Miele: Ombyggingssett «Tilbakeslagsventil» for en eksternt vanntilkobling. Tilbakeslagsventil (d), slangeforlengelse (a) og slangeklemme (c) følger med.

Spesielle tilkoblingsbetingelser hvor tilbakeslagsventil er nødvendig

⚠ Materiell skade pga. kondensvann som renner tilbake.
Vann kan renne tilbake i tørketrommelen eller bli sugd opp. Vannet kan skade tørketrommelen og oppstillingsrommet.

Bruk tilbakeslagsventilen når du dyppe slangeenden i vann eller installerer den til diverse vannførende tilkoblinger.

Maks. pumpehøyde med tilbakeslagsventil: 1,00 m

Spesielle tilkoblingsbetingelser hvor tilbakeslagsventil er nødvendig:

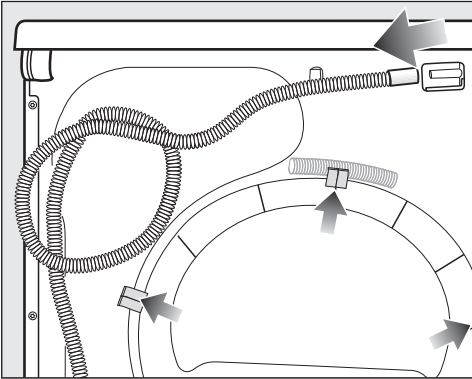
- Montering av avløpsslangen til vask eller sluk i gulvet, dersom slangeenden blir dyppet i vann.
- Tilkobling til vannlås på vask.
- Diverse tilkoblingsmuligheter hvor det i tillegg er tilkoblet en vaskemaskin eller en oppvaskmaskin.

Utpumping er ikke mulig hvis tilbakeslagsventilen er montert feil. Monter tilbakeslagsventilen slik, at pilen på tilbakeslagsventilen peker i den retningen vannet renner.

Plassering av avløpsslangen

⚠ Skade på avløpsslangen pga. ikke forskriftsmessig håndtering.
Avløpsslangen kan bli skadet og vannet renner ut.
Ikke riv i avløpsslangen, ikke strekk den og ikke lag knekk på den.

Det er en liten mengde restvann i avløpsslangen. Ha derfor en beholder i beredskap.

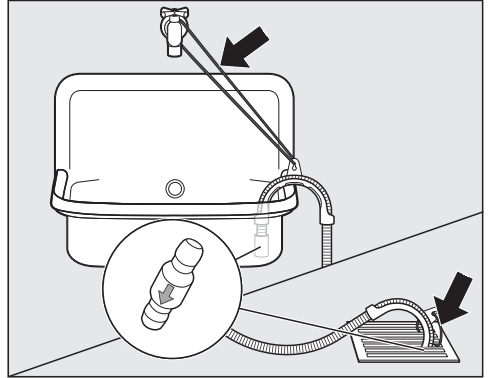


- Ta avløpsslangen av fra stussen (lys pil).
- Dra slangen ut av holderne (mørk pil) og vikle den av.
- La restvannet renne ned i en beholder.

Eksempler

Montering av avløpsslangen til en vask eller et sluk i gulvet

Bruk slangeholderen, slik at du kan henge opp avløpsslangen.



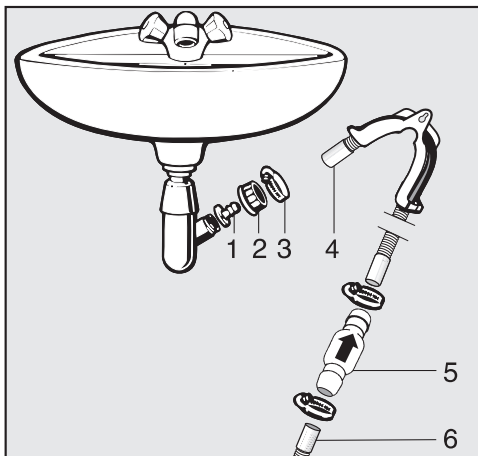
! Skader pga. vannlekkasje.
Hvis enden på slangen løsner kan vann som renner ut forårsake skade.
Sikre avløpsslangen så den ikke glir ned (f.eks. ved å binde den fast).

Tilbakeslagsventilen kan stikkes i slangeenden.

Installasjon

Direkte tilkobling til en vannlås på vas- ken

Bruk slangeholderen, adapteren, slangeklemmen og tilbakeslagsventilen (ekstrautstyr).



1. Adapter
2. Koblingsmutter for vannlås
3. Slangeklemme
4. Slangeende (festet på slangeholderen)
5. Tilbakeslagsventil
6. Tørketrommelens avløpsslange

- Monter adapteren **1** med koblingsmutteren **2** på vannlåsen. Som regel er koblingsmutteren tettet med en skive, som må tas av.
- Stikk slangeenden **4** på adapteren **1**.
- Bruk slangeholderen.
- Skru slangeklemmen **3** godt til med en skrutrekker rett bak koblingsmutteren.
- Stikk tilbakeslagsventilen **5** i tørketrommelens avløpsslange **6**.

Tilbakeslagsventilen **5** må monteres slik, at pilen peker i den retningen vannet renner (i retning mot vasken).

- Fest tilbakeslagsventilen med slangeklemmene.

Omhengsling av døren

På denne tørketrommelen kan du hengsle om døren selv.

⚠ Av sikkerhetsgrunner skal tørketrommelen kobles fra el-nettet.

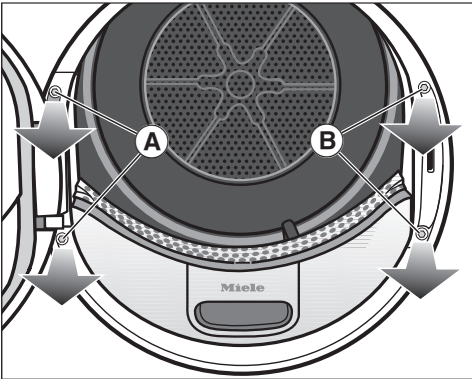
Du trenger:

- en Torx-skrutrekker T20 og T30
- en vanlig skrutrekker eller en nebbtang
- det vedlagte plastdekselet «Låsehake»
- det vedlagte plastdekselet «Dørhengsel»
- et mykt underlag (teppe)

Omhengsling

1. Ta av tørketrommeldøren

- Åpne døren.



- Skru ut de to skruene ved foten av dørhengslet **A** med Torx-skrutrekkeren T30.

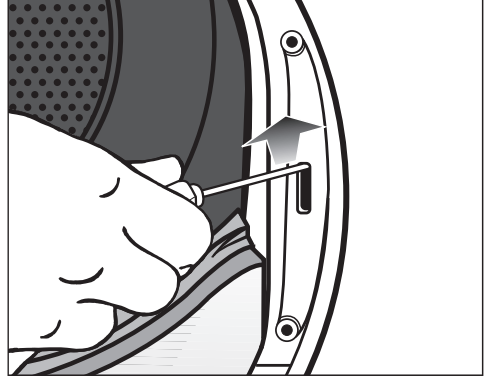
Døren kan ikke falle ned.

- Hold døren fast og trekk den fremover: Foten til dørhengslet må trekkes ut av åpningene med sine to tapper.

Legg døren med utsiden ned på et mykt underlag (teppe), for å unngå riper.

2. Skift dørlåsen på tørketrommelen

- Skru ut de to skruene på dørlåsen **B** med en Torx-skrutrekker T30.

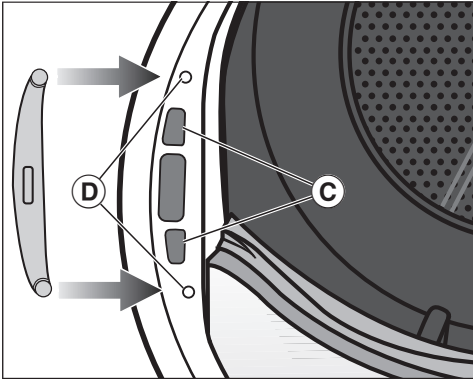


- Skyv dørlåsen oppover med skrutrekkeren.

Dørlåsen løsner og kan tas ut.

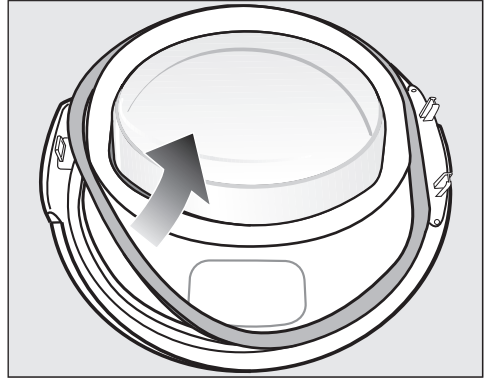
Installasjon

- Drei dørlåsen 180°.

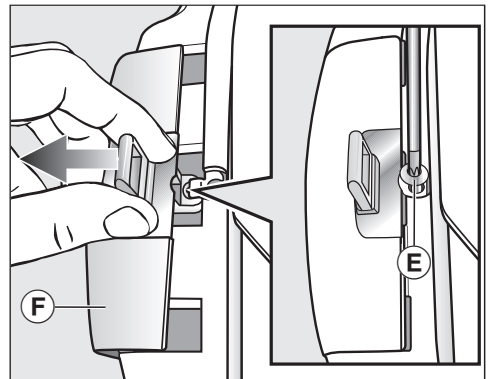


- Trykk dørlåsen inn i åpningene på motsatt side av døråpningen ③.
- Skyv på dørlåsen, slik at skruehullene dekker de som er i forveggen ④.
- Skru inn begge Torx-skrueene for å feste dørlåsen.

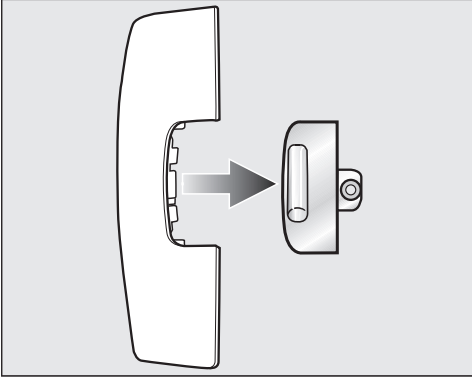
3. Demonter låsehaken fra døren.



- Ta først gummipakningen av døren og legg den til side.

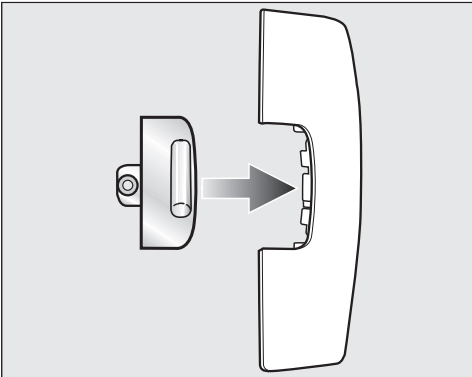


- Skru ut skruen ⑤ på låsehaken med Torx-skrutrekkeren T20.
- Skyv av låsehaken med «plastdekselet låsehake» ⑥.



- Ta ut låsehaken.

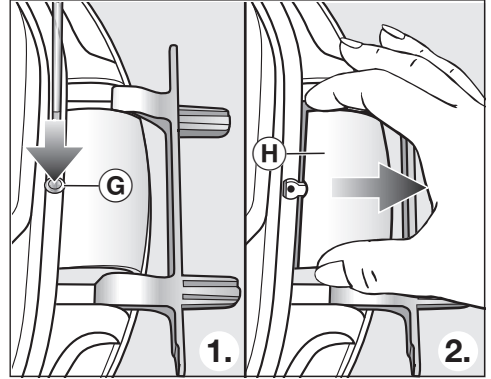
Dette «plastdekselet låsehake» behøver du ikke lenger fra nå av.



- Sett låsehaken på det nye plastdekselet som er vedlagt tørketrommelen.
- Legg først dette «plastdekselet låsehake» til side.

4. Demonter dørhengslet fra døren

«Plastdekselet dørhengsel» må løsnes fra festepunktet **G** og tas av.



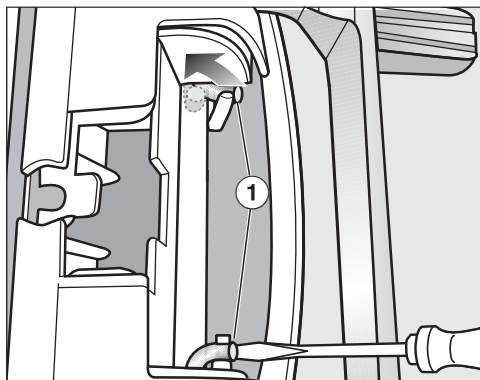
- Bruk en skrutrekker og trykk festepunktet **G** på «plastdekselet dørhengsel» forsiktig inn.
- Trekk ut «plastdekselet» **H** med litt makt.

Dette «plastdekselet dørhengsel» behøver du ikke lenger fra nå av.

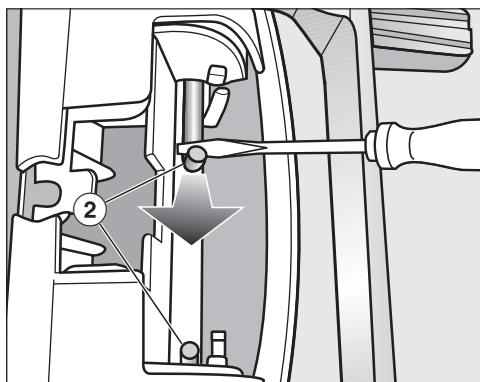
Installasjon

5. Skift dørhengslet på døren

Dørhengslet er festet med 2 vinkelaksler. Disse vinkelakslene må trekkes ut med en skrutrekker eller en nebbtang.



- Ta tak med spissen på skrutrekkeren under begge vinkelakslene ① og dreii vinkelakslene til oppreist stilling.

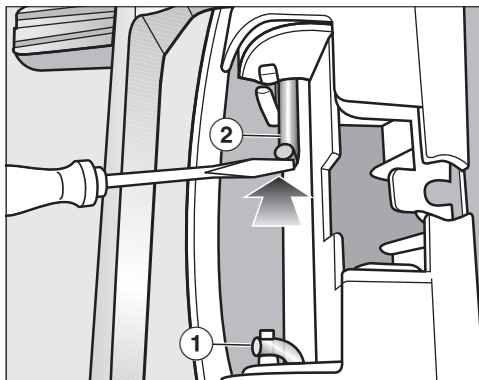


- Før først den ene og så den andre vinkelakselen ② mot midten med skrutrekkeren eller en nebbtang, til begge kan trekkes helt ut.

Tips: Vinkelakslene kan i noen tilfeller sitte veldig godt fast. Ved å løfte og samtidig dra med verktøyet, er det lettere å løsne dem.

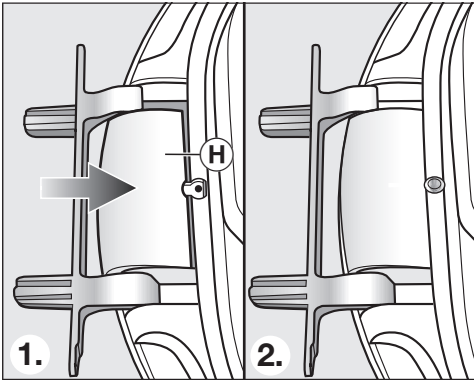
- Ta av dørhengslet og dreii det 180°.

- Sett dørhengslet inn på motsatt side av døren.



- Fest dørhengslet med de to vinkelakslene ②.
- Ta tak under vinkelakslene med spissen på skrutrekkeren og skyv vinkelakslene til «hvilestilling» ①.

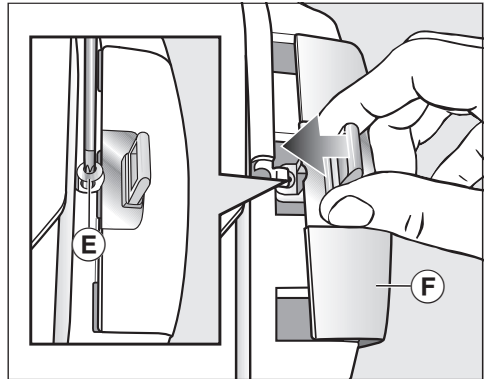
Nå trenger du det nye plastdekselet til dørhengslet som er vedlagt tørketrommelen.



- Sett det nye plastdekselet på dørhengslet (H), til det fester seg.

6. Skift låsehaken på døren

Nå trenger du det nye «plastdekselet låsehake», som du allerede har stukket låsehaken på.

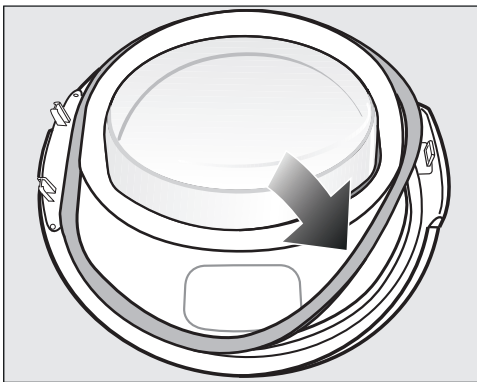


- Skyv på «plastdekselet låsehake» (F) med låsehaken.
- Skru inn skruen (E).

Installasjon

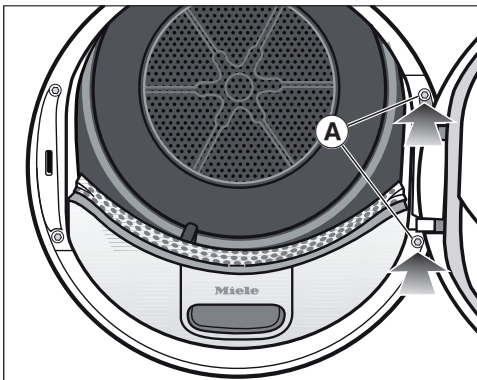
Montering

7. Monter døren



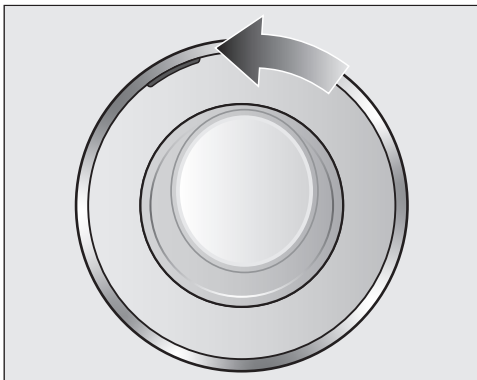
- Trykk gummipakningen inn i sporet i døren igjen.
- Hold døren foran tørketrommelen.
- Stikk foten til dørhengslet med sine to tapper inn i åpningene på tørketrommelen.

Foten til dørhengslet må ligge mot forveggen til tørketrommelen: Da kan ikke døren falle ned.



- Skru døren fast til tørketrommelen på foten til dørhengslet (A)

⚠ Fordi du har hengslet om døren, åpnes døren umiddelbart fra motsatt side.



- Skyv den oransjefargede markeringen over til motsatt side, slik at du ser hvor døren skal åpnes.

Henvising

⚠ Plastdekslene («plastdekselet låsehake» og «plastdekselet dørhengsel») må du ta vare på. Du kan få bruk for dem hvis du ønsker å hengsle om døren igjen senere, f.eks. ved flytting.

Elektrotilkobling

Tørketrommelen leveres «ferdig» med tilkoblingskabel og støpsel for tilkobling til jordet stikkontakt.

Plasser alltid tørketrommelen slik at stikkontakten er lett tilgjengelig. Dersom stikkontakten ikke er lett tilgjengelig, pass på at det er en skilleanordning for hver pol på oppstillingsstedet.




Brannfare ved overoppheting.

Drift av tørketrommelen ved bruk av flerveisstikkontakter og skjøteledninger kan føre til overbelastning på kabelen.

Av sikkerhetsgrunner må du ikke bruke flerveisstikkontakter eller skjøteledninger.

Det elektriske anlegget må være utført i henhold til nasjonale el-forskrifter.

Av sikkerhetshensyn anbefaler vi å bruke en jordfeilbryter (RCD) av typen  i husinstallasjonen for elektrisk tilkobling av tørketrommelen.

En skadet nettkabel må kun erstattes med en nettkabel av samme type (fås kjøpt hos Miele's serviceavdeling). Av sikkerhetsgrunner skal den kun skiftes ut av kvalifiserte fagfolk eller Miele's serviceavdeling.

Tilkobling og sikring: Se bruksanvisningen og typeskiltet. Denne informasjonen sammenligner du med dataene for den elektriske tilkoblingen på stedet.

Spør en autorisert elektroinstallatør hvis du er i tvil.

Midlertidig eller permanent drift på et selvforsynt energiforsyningssystem eller et energiforsyningssystem som ikke er synkronisert med strømforsyningen (som f.eks. øynetverk, backup-systemer), er mulig. Forutsetning for drift er at energiforsyningssystemet overholder retningslinjene i EN 50160 eller tilsvarende.

Funksjon og drift av sikkerhetstiltakene i husinstallasjonen og i dette produktet fra Miele må også sikres ved drift av øynetverk, eller ved drift som ikke er synkronisert med strømforsyningen, eventuelt erstattes av likeverdige tiltak i installasjonen. Eksempelvis som beskrevet i den aktuelle publiseringen av VDE-AR-E 2510-2.

Tekniske data

Høyde	850 mm
Bredde	596 mm
Dybde	643 mm
Dybde med åpen dør	1077 mm
Kan plasseres under benk	ja
Kan settes i søyle	ja
Vekt	ca. 52 kg
Trommelvolum	120 l
Tøymengde	9,0 kg (vekt for tørt tøy)
Kapasitet kondensvannbeholder	4,8 l
Slangelengde	1,49 m
Maksimal pumpehøyde	1,00 m
Maksimal pumpelengde	4,00 m
Lengde på nettkabelen	2,00 m
Tilkoblingsspenning	se typeskiltet
Tilkoblingsverdi	se typeskiltet
Sikring	se typeskiltet
Godkjenninger	se typeskiltet
Energiforbruk	Se kapittel «Forbruksdata»
LED Light Emitting Diode	Klasse 1
Frekvensbånd	2,4000 GHz – 2,4835 GHz
Maksimal utgangseffekt	< 100 mW

Datablad for husholdningstørketromler

Etter delegert forordning (EU) nr. 392/2012

MIELE	
Modellnavn/-kjennetegn	TSL683WP 125 Gala Edition
Nominell kapasitet ¹	9,0 kg
Type husholdningstørketrommel (Utluftning / kondens)	- / ●
Energiklasse	
A +++(høyeste effektivitet) til D (laveste effektivitet)	A+++
Vektet årlig energiforbruk (AE _c) ²	185 kWh/år
Tørketrommel (Med / uten automatikk)	● / -
Energiforbruk i standard bomullsprogrammet	
Energiforbruk ved full maskin	1,55 kWh
Energiforbruk ved halv maskin	0,84 kWh
Vektet effektforbruk i avslått tilstand (P _o)	0,20 W
Vektet effektforbruk i standby/ventetilstand (P _i)	0,20 W
Standby/ventetilstandens varighet (T _i) ³	15 min
Standardprogram, som informasjonen på etiketten og databladet er basert på ⁴	Bomull med pil
Programtid for standard bomullsprogrammet	
Vektet programtid	141 min
Programtid ved full maskin	184 min
Programtid ved halv maskin	108 min
Kondenseringsklasse ⁵	
A (høyeste effektivitet) til G (laveste effektivitet)	A
Vektet kondenseringsseffekt i "standard bomullsprogrammet ved full maskin og halv maskin"	94 %
Gjennomsnittlig kondenseringsseffekt i "standard bomullsprogrammet ved full maskin"	94 %
Gjennomsnittlig kondenseringsseffekt i "standard bomullsprogrammet ved halv maskin"	94 %
Lydnivå (L _{WA}) ⁶	64 dB(A) re 1 pW
Innbyggingsmaskin	-

● Ja, finnes

¹ 1 kg bomullstøy for standard bomullsprogrammet ved full maskin

² Basert på 160 tørkesykluser for standard bomullsprogrammet ved full maskin og ved halv maskin, og forbruket til funksjonene med lavt effektforbruk. Det faktiske energiforbruket per syklus er avhengig av hvordan maskinen brukes.

³ Dersom husholdningstørketrommelen er utstyrt med effektstyringssystem

⁴ Dette programmet er egnet for tørking av normalt, vått bomullstøy og er det mest energieffektive når det gjelder energiforbruket for bomull.

Tekniske data

⁵ Dersom husholdningstørketrommelen er en kondestørketrommel

⁶ For standard bomullsprogrammet ved full maskin


Samsvarserklæring

Miele erklærer herved at denne varmepumpetørketrommelen er i henhold til forskriften 2014/53/EU.

Fullstendig tekst til EU-samsvarserklæring finner du under en av de følgende internettadressene:

- Under produkter, nedlastinger, på www.miele.no
- Under service, bruksanvisninger og min brosjyre på <https://miele.no/bruksanvisninger-125.aspx> ved å oppgi produktnavn eller fabrikkasjonsnummer

Forbruksdata

	Tekstil- mengde ¹	Sentrifugehastighet i vaskemaskinen	Rest- fuktighet	Energi	Brukstid
	kg	o/min	%	kWh	min
ECO²	9,0	1 000	60	1,55	184
	4,5	1 000	60	0,84	108
Bomull skaptørt	9,0	1 200	53	1,40	166
	9,0	1 400	50	1,30	158
	9,0	1 600	44	1,15	141
Bomull Stryketørt	9,0	1 000	60	1,14	137
	9,0	1 200	53	1,00	120
	9,0	1 400	50	0,95	112
	9,0	1 600	44	0,80	95
Lettstelt skaptørt	4,0	1 200	40	0,45	66
Finvask skaptørt	2,5	800	50	0,41	70
Finish ull	2,0	1 000	50	0,02	5
Skjorter skaptørt	2,0	600	60	0,44	62
Express skaptørt	4,0	1 000	60	0,75	100
Impregnering skaptørt	2,5	800	50	0,75	100
¹ Vekt for tørt tøy					
² Programmet <i>ECO</i> er testprogrammet i henhold til forordningene 932/2012/EU og 392/2012/EU (for programmet <i>Bomull</i> ) for energietiketten målt i henhold til EN 61121.					
Alle verdier som ikke er merket, er iht. norm EN 61121.					

Forbruksdataene kan avvike fra de oppgitte verdiene – avhengig av tøymengde, forskjellige tekstiltyper, restfuktighet etter sentrifugering, spenningsvariasjoner i elektronettet eller vannhardheten.

Forbruksdataene for tørketrommelen, kan avvike fra forbruksdataene i tabellen. Avvikene skyldes typen dataoverføring i tørketrommelen. Da blir f.eks. programtiden påvirket av gjenværende fuktighet og sammensetning av tøy, noe som har innvirkning på energibehovet.

Innstillinger

Åpne innstillingene

Med innstillingene kan du tilpasse tørketrommelens elektronikk til ulike behov. Innstillingene kan endres til enhver tid.

- Drei programvelgeren til *Flere programmer*/⚙️.



- Berør sensortasten \wedge 1 gang.

I displayet vises:



- Bekreft med sensortasten *OK*.



Du befinner deg nå i undermenyen *Innstillinger*.

Velge innstillinger

- Berør sensortasten \vee eller \wedge , til ønsket innstilling vises i displayet.
 - Sensortasten \vee flytter valglisten nedover.
 - Sensortasten \wedge flytter valglisten oppover.
- Berør sensortasten *OK*, for å bearbejde den viste innstillingen.

Bearbejde innstillinger

- Ved berøring av sensortasten \vee eller \wedge vises forskjellige valgmuligheter for innstillingen.

Du kan for eksempel


- velge en verdi, hvor det aktuelle valget er merket med en \checkmark ,
- endre et stolpediagram,
- endre tall.
- Når ønsket valg vises i displayet, berør sensortasten *OK*, for å aktivere denne.

Avslutte Innstillinger

- Drei programvelgeren.

Språk

Displayet kan vise forskjellige språk.

Flagget  bak ordet Språk kan brukes som ledetråd, dersom du har innstilt et språk du ikke forstår.

Det valgte språket blir lagret.

Tørke-trinn

Tørke-trinnene i programmene *Bomull*, *Lettstelt* og *Automatic* kan du stille inn individuelt.

Valg

- ■■■■■■■■ (fuktigere)
programtiden forkortes
- ■■■■■■■■ (fabrikkinstilling)
- ■■■■■■■■ (tørrere)
programtiden forlenges

Avkjølingstemp.

Tøyet avkjøles automatisk før programslutt. I alle tørke-trinnprogrammene kan du stille den automatiske avkjølingsfasen før programslutt kaldere, avkjølingsfasen blir da lenger.

Valg

Valget skjer i 1 °C-skritt.

- 55 °C (fabrikkinstilling)
- ...
- 40 °C

Velkomstsignal

Lydstyrken på velkomstsignalet kan stilles i 7 forskjellige trinn.

Valg

- Av
- ■■■■■■■■ (lavt)
- ■■■■■■■■ (fabrikkinstilling)
- ■■■■■■■■ (høyt)

Innstillinger

Tastetone

Berøringen av sensortastene blir be-
kreftet med et akustisk signal.

Valg

- Av (fabrikkinnstilling)
- ■■■■■■■■ (lavt)
- ■■■■■■■■ (høyt)

Ved et valg som ikke er mulig høres et
negativt signal.

Styrke varselsignal

Varselsignalet markerer akustisk at
programmet er slutt. Det kan stilles
sterkere eller svakere.

Valg

- ■■■■■■■■ (lavt)
- ■■■■■■■■ (fabrikkinnstilling)
- ■■■■■■■■ (høyt)


Varigh. varselsignal

Det høres et akustisk signal når pro-
grammet er slutt. Du kan bestemme
hvor lenge varselsignalet skal høres.

Valg



- Kun 3 ganger
Varselsignalet høres 3 x ved program-
slutt.
- Inntil 1 t
Varselsignalet høres helt til tørke-
trommelen slår seg av automatisk
etter programslutt (maksimalt i en
time).

Luftveiindikator

Lo må fjernes etter tørking. I tillegg be-
gytter denne påminnelsen å lyse, så
snart det oppstår en viss lodannelse:
i Rengjør sokkelfilter. Se 
Du kan selv avgjøre ved hvilken grad av
lodannelse feilmeldingen skal vises.

Valg

Prøv deg frem til hvilken av valgmoglighe-
tene som passer for deg.

- Av
Påminnelse vises ikke. Hvis det er
store hindringer i luftføringen, avbrytes
programmet og feilmeldingen  Ren-
gjør sokkelfilter. Se  vises, uavhengig
av denne opsjonen.
- Ikke ømfintlig
Påminnelsen vises først ved sterk lo-
dannelse.
- Normal (fabrikkinnstilling)
- Ømfintlig
Påminnelsen vises allerede ved liten
lodannelse.

Ledeevne

Denne innstillingen er kun relevant i regioner med svært lav vannhardhet.


Ved bløtt vann er det mulig at tørke-resultatet ikke blir tilfredsstillende. Denne innstillingen velges kun hvis vannet som tøyet ble vasket i er ekstremt bløtt, og ledeverdien (den elektriske ledeevnen) er lavere enn 150 $\mu\text{S}/\text{cm}$. Ledeverdien på drikkevannet får du ved å kontakte det lokale vannverket.

- Siste program viser energiforbruket til det siste programmet
- Totalt forbruk viser totalforbruk så langt
- Nullstillingsfunksjon sletter totalforbruket så langt

Valg

- Normal (fabrikkinnstilling)
- lav <150ms (kun for regioner med svært lav vannhardhet)

Visning av forbruk

Med sensortasten  får du informasjon om energiforbruket til tørketrommelen din. I displayet kan det vises forskjellige typer informasjon.

Valg

- Prognose + forbruk (fabrikkinnstilling)
 - viser en prognose for energiforbruket før programstart
 - og viser energiforbruket etter programstart
- Prognose
viser kun en prognose for energiforbruket før programstart

Når denne opsjonen aktiveres, vises ikke lenger innstillingen Forbruk.

Forbruk

Totalforbruket kan vises.

Valg


Innstillinger

PIN-kode

PIN-koden beskytter tørketrommelen mot bruk av fremmede.

Valg

- Aktivere
PIN-koden er 250 og kan aktiveres. Når PIN-koden er aktivert, må koden legges inn når du slår på tørketrommelen, slik at tørketrommelen kan betjenes.
- Deaktiver
Når tørketrommelen skal betjenes uten å oppgi PIN-kode. Viser bare hvis PIN-koden har vært aktivert på forhånd.
- Endre
Du kan legge inn en vilkårlig PIN-kode.

 Skriv ned den nye PIN-koden. Hvis du glemmer den, er det kun Miele serviceavdeling som kan låse opp tørketrommelen.

Lysstyrke

Du kan bestemme lysstyrken i displayet, på sensortastene og de dimmede sensortastene.

Valg

Display

Styrer lysstyrken i displayet.

- ■■■■■■■■ (mørk)
- ■■■■■■■■ (fabrikkinnstilling)
- ■■■■■■■■ (lys)

Taster aktive

Styrer lysstyrken på de aktiverte sensortastene.

- ■■■■■■■■ (mørk)
- ■■■■■■■■ (lys)

Taster inaktive

Styrer lysstyrken på sensortastene, som kan aktiveres.

- ■■■■■■■■ (mørk)
- ■■■■■■■■ (lys)

Tips: Pass på at det er stor forskjell mellom lysstyrken på aktiverte og dimmede sensortaster. Dette gjør betjeningen enklere.

Vis standbystatus

For å spare energi, blir displayet og tastbelysningen mørke etter 10 minutter. Tasten *Start/Legg inn mer tøy* blinker langsomt. Dette kan du endre.

Valg

- På (fabrikkinnstilling)
Displayet blir mørkt (etter 10 minutter):
 - dersom du ikke velger noe program etter at tørketrommelen er slått på
 - under programforløpet
 - etter programslett.
- På (ikke i pr.forløp)
Displayet blir mørkt (som beskrevet over), men ikke mens programmet er i gang.
- Av
Displayet blir ikke mørkt.

Displayet kobles inn igjen ved berøring av en vilkårlig tast.

Memory

Tørketrommelen lagrer den sist valgte innstillingen til et tørkeprogram (tørke-trinn og/eller tilleggsfunksjoner eller tiden i noen programmer).

Ved valg av tørkeprogrammet på nytt vises de lagrede innstillingene.

Valg

- Av (fabrikkinnstilling)
- På

Aktiveringen av startforvalg, varselsignal eller Feedback-data blir ikke lagret.

Antikrøll

Antikrøll reduserer krølldannelsen etter programslett.

Trommelen dreier inntil 2 timer etter at tørkeprogrammet er slutt. Dette reduserer skrukker i tøyet.

Valg

- Av
- 1 t
- 2 t (fabrikkinnstilling)

Innstillinger

Programinfo

Programnavn og tøymengde, som lyser i displayet ved programvalg med programvelgeren, kan kobles ut.

Valg

- Av (programnavn og tøymengde vises ikke)
- Programnavn (tøymengde vises ikke)
- Prog.navn+max tøy (begge deler vises, fabrikkinnstilling)

Miele@home

Styr tilkoblingen av tørketrommelen med WiFi-nettverket ditt.

Følgende punkter kan vises i undermenyen:

– Koble til

Denne meldingen vises bare når tørketrommelen ikke er koblet til WiFi-nettverket enda.

Fremgangsmåten for tilkoblingen finner du i kapittel «Første igangsetting».

– Deaktiver (synlig, når Miele@home er aktivert)

Miele@home forblir koblet inn, WiFi-funksjonen blir koblet ut.

– Aktivere (synlig, når Miele@home er deaktivert)

WiFi-funksjonen blir koblet inn igjen.

– Tilkoblingsstatus (synlig, når Miele@home er aktivert)

Følgende verdier vises:

- WiFi-mottaks kvalitet
- Nettverksnavn
- IP-adresse

– Koble til på nytt (synlig, når koblet til)

Nullstiller WiFi-tilkoblingen (nettverk), for å gjennomføre en ny tilkobling umiddelbart.

– Nullstille (synlig, når koblet til)

- WiFi kobles ut.

- Forbindelsen til WiFi blir nullstilt til fabrikkinnstilling.

Nullstill nettverkskonfigurasjonen når tørketrommelen skal kasseres, selges eller du skal ta i bruk en brukt tørketrommel. Kun slik sikrer du at alle personlige data er fjernet og at den forrige eieren ikke lenger har tilgang til tørketrommelen.

For å bruke Miele@home igjen, må det opprettes en ny forbindelse.

Fjernstyring

Innstillingen Fjernstyring er kun synlig, når innstillingen Miele@home er opprettet og aktivert.

Når du har installert Miele@mobile-appen på din mobile enhet, kan du se status for tørketrommelen din og fjernstarte den fra uansett hvor du befinner deg, og betjene den gjennom programmet *MobileStart*.

Du kan slå av innstillingen Fjernstyring, dersom du ikke ønsker å betjene tørketrommelen med din mobile enhet.

Et programavbrudd kan også gjøres gjennom appen, dersom Fjernstyring ikke er slått på.

Still inn et tidspunkt du vil at tørketrommelen skal starte, ved hjelp av tasten «Startforvalg». Deretter aktiverer du startforvalget (se kapittel «Startforvalg/SmartStart»).

Tørketrommelen kan startes innen det gitte tidsrommet, ved hjelp av et signal du sender.

Dersom det ikke er sendt noe signal innen det senest mulige starttidspunktet, starter tørketrommelen automatisk.

Fjernstyring er aktivert fra fabrikk.

SmartGrid

Innstillingen SmartGrid er kun synlig, når innstillingen Miele@home er opprettet og aktivert.

Med denne funksjonen kan du stille inn tørketrommelen til å starte automatisk basert på et eksternt signal innenfor et tidsrom.

Når du har aktivert SmartGrid, har tasten *Startforvalg* en ny funksjon. Still inn SmartStart ved hjelp av tasten «Startforvalg». Tørketrommelen startes da innenfor det tidsrommet du har angitt, ved hjelp av et signal som sendes utenfra.

Dersom det ikke kommer noe startsignal før det senest mulige starttidspunktet, vil tørketrommelen starte automatisk (se kapittel «Startforvalg»).

SmartGrid er deaktivert fra fabrikk.

Innstillinger

Wash2Dry

Du kan slå av funksjonen *Wash2Dry*.

Valg

- Av
Programdata som overføres fra vaskemaskinen, blir ikke mottatt.
- På (fabrikkinnstilling)

RemoteUpdate

Programvaren på tørketrommelen din kan oppdateres via RemoteUpdate. RemoteUpdate er aktivert fra fabrikk. Hvis du ikke installerer en RemoteUpdate, kan du bruke tørketrommelen som vanlig. Miele anbefaler likevel å installere RemoteUpdate.

Aktivering

Menypunktet RemoteUpdate vises kun, og kan kun velges, dersom tørketrommelen din er koblet til ditt lokale WiFi-nettverk (se kapittel «Innstillinger», avsnitt «Miele@home»).

Funksjonen RemoteUpdate fra Miele kan kun brukes når tørketrommelen er koblet til et WiFi-nettverk og du har en konto i Miele@mobile-appen. Tørketrommelen må være registrert der.

Bruksvilkårene finner du i Miele@mobile-appen.

Noen programvareoppdateringer kan kun utføres av Miele's serviceavdeling.

Forløpet til RemoteUpdate

Når en RemoteUpdate er tilgjengelig for din tørketrommel, vises den automatisk.

Du kan selv velge om du vil starte RemoteUpdate umiddelbart eller senere. Hvis du velger «Start senere», blir du spurt på nytt når tørketrommelen slås på igjen.

RemoteUpdate kan ta noen minutter.

Vær oppmerksom på følgende ved RemoteUpdate:

- Så lenge du ikke mottar noen melding, er det heller ingen RemoteUpdate tilgjengelig.
- En installert RemoteUpdate kan ikke reverseres.
- Ikke slå av tørketrommelen mens RemoteUpdate pågår. RemoteUpdate blir i såfall avbrutt og ikke installert.

Fabrikkinnstilling

Alle innstillingene bortsett fra *Driftstimer* blir nullstilt til fabrikkinnstilling.

Valg

- Leveringstilstand
Innstillingene blir nullstilt til fabrikkinnstilling.
- Tilbake ↩
Innstillingene blir ikke nullstilt til fabrikkinnstilling.

Driftstimer

Du kan lese av hvor mange timer tørketrommelen har tørket.

Den totale driftstiden vises i timer.

Eksempel: **i** Totalt: t.

Miele AS

Nesbruveien 71

1394 NESBRU

Postboks 194

1378 NESBRU

Telefon 67 17 31 00

E-mail: info@miele.no

Internett: www.miele.no

Foretaksnr. NO 919 157 089 MVA

Produsent:

Miele & Cie. KG

Carl-Miele-Straße 29

33332 Gütersloh

Tyskland

TSL 683 WP

no-NO

M.-Nr. 12 675 680 / 00