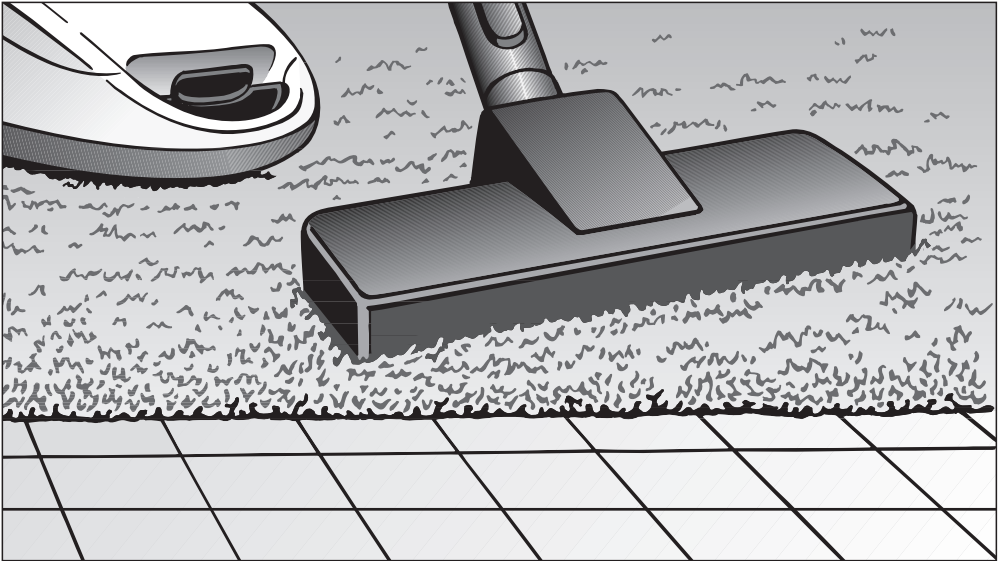


**Miele**

## Instrucțiuni de utilizare



Aspirator

ro-RO

**HS14**

M.-Nr. 12 656 180

# Cuprins

---

<b>Indicații de siguranță și avertizări</b> .....	<b>4</b>
<b>Descrierea aparatului</b> .....	<b>8</b>
<b>Sustenabilitate și protecția mediului înconjurător</b> .....	<b>10</b>
<b>Notă privind Regulamentul european (UE) nr. 666/2013</b> .....	<b>11</b>
<b>Indicații privind ilustrațiile</b> .....	<b>12</b>
<b>Mod de funcționare</b> .....	<b>12</b>
Accesorii incluse .....	12
3D4U .....	12
Funcționarea indicatorului de înlocuire filtru timestrip® a filtrului de evacuare® (în funcție de model) .....	12
Funcția indicatorului de înlocuire pentru sacul de praf .....	13
<b>Punerea în funcțiune</b> .....	<b>13</b>
Atașarea furtunului de aspirare .....	13
Înlăturarea furtunului de aspirare .....	13
Conectarea mânerului la furtunul de aspirare .....	13
Conectarea tuburilor de aspirare EasyLock (în funcție de model) .....	14
Conectarea mânerului la tubul de aspirare .....	14
Asamblarea tubului de aspirare cu duza pentru podea .....	14
Activarea indicatorului de înlocuire filtru timestrip® a filtrului de evacuare (în funcție de model) .....	15
<b>Operare</b> .....	<b>16</b>
Reglarea tubului telescopic EasySlide (în funcție de model) .....	16
Poziționarea suportului pentru accesorii .....	16
Reglarea duzei pentru podea .....	16
Etapele de aspirare .....	17
Derularea cablului .....	17
Rularea cablului de alimentare .....	18
Pornire și oprire .....	18
Reglarea puterii de aspirare .....	18
Deschiderea supapei de admisie a aerului .....	18
<b>Staționare, transportare și depozitare</b> .....	<b>19</b>
Sistem de staționare pentru pauzele de aspirare .....	19
Sistem de staționare pentru depozitare .....	19
<b>Curățare și îngrijire</b> .....	<b>20</b>
Achiziționarea accesoriilor .....	21
Înlocuirea sacului de praf .....	21
Îndepărtarea sacului de praf .....	22
Introducerea sacului de praf .....	22
Când trebuie înlocuit filtrul de evacuare .....	23
Înlocuirea filtrului de evacuare AirClean .....	24

Înlocuirea filtrului de evacuare AirClean Plus 50, Silence AirClean 50, Active AirClean 50 și HEPA AirClean 50.....	25
Înlocuirea unui tip de filtru de evacuare cu alt tip .....	26
Înlocuirea filtrului pentru protejarea motorului (dacă este necesar) .....	27
Înlocuirea perilor de colectare a scamelor .....	27
Curățarea aspiratorului și a accesoriilor .....	28
<b>Remediarea problemelor</b> .....	<b>29</b>
<b>Serviciu Clienți</b> .....	<b>30</b>
Contact în caz de defecțiuni .....	30
Garanție .....	30
<b>Accesorii opționale</b> .....	<b>30</b>
Achiziționarea accesoriilor .....	30

## Indicații de siguranță și avertizări

---

### Utilizare adecvată

Acest aspirator corespunde prevederilor de siguranță prescrise. O utilizare incorectă poate cauza accidentarea utilizatorilor și daune materiale.

Citiți cu atenție instrucțiunile înainte de a utiliza aspiratorul pentru prima dată. Acestea oferă informații importante privind siguranța, funcționarea, curățarea și îngrijirea aspiratorului. Astfel vă protejați și evitați pagubele.

Conform standardului IEC 60335-1, compania Miele vă sugerează, în mod explicit să citiți și să urmați capitolul „Punerea în funcțiune”, precum și indicațiile de siguranță și avertizările.

Compania Miele nu își asumă nici o răspundere pentru pagubele produse în urma nerespectării acestor indicații.

Păstrați instrucțiunile de utilizare și transmiteți-le mai departe eventualilor viitori proprietari.

Oprii aspiratorul după fiecare operațiune, înainte de schimbarea accesoriilor, curățare, îngrijire și depanare. Scoateți ștecărul din priză.

### Întrebuințare adecvată

▶ Acest aspirator este proiectat pentru a fi folosit în mediul casnic și în spații similare celui casnic. Acest aspirator nu este conceput pentru utilizare pe șantiere de construcții.

▶ Acest aspirator a fost proiectat pentru aspirarea zilnică a covoarelor, podelelor cu mochetă aplicată și suprafețelor dure și nepretențioase.

▶ Acest aspirator nu a fost proiectat pentru a fi utilizat în aer liber.

▶ Acest aspirator este destinat utilizării la o altitudine de până la 4000 m deasupra nivelului mării.

▶ Utilizați aspiratorul doar pentru a aspira particule uscate. Nu aspirați persoane și animale. Orice alte întrebuințări, conversii și reconfigurări sunt contraindicate.

▶ Acest aspirator nu este destinat utilizării de către persoane (inclusiv copii) cu dizabilități fizice, senzoriale sau mintale, ori fără experiență și cunoștințe de utilizare a acestuia, cu excepția cazului în care sunt supravegheate sau instruite în privința utilizării sale de către o persoană responsabilă.

### Siguranța copiilor

- ▶ Pericol de asfixiere! În timp ce se joacă, copiii se pot înfășura în ambalaj (de exemplu folii) sau își pot trage ambalajul peste cap și se pot asfixia. Nu lăsați ambalajul la îndemâna copiilor.
- ▶ Nu le permiteți copiilor sub 8 ani să se apropie de aspirator, decât dacă îi supravegheați în permanență.
- ▶ Le puteți permite copiilor având cel puțin 8 ani să folosească aspiratorul doar după ce le-ați explicat foarte clar modul de utilizare și după ce au învățat să îl folosească în siguranță. Copiii trebuie să cunoască și să înțeleagă potențialele pericole ale unei utilizări incorecte.
- ▶ Copiii nu trebuie lăsați să curețe ori să întrețină aspiratorul fără a fi supravegheați.
- ▶ Supravegheați copiii care se află în apropierea aspiratorului. Nu le permiteți să se joace cu acesta.

### Aspecte tehnice

- ▶ Înainte de utilizare, verificați dacă aspiratorul și toate accesoriile prezintă deteriorări vizibile. Nu folosiți un aspirator deteriorat și accesorii deteriorate.
- ▶ Comparați datele de conectare de pe eticheta cu date tehnice a aspiratorului (tensiune și frecvență) cu cele ale rețelei de alimentare. Aceste date trebuie să corespundă. Aspiratorul este adecvat pentru o rețea de 50 Hz sau 60 Hz.
- ▶ Priza de conectare la rețea trebuie să fie protejată printr-o siguranță de 16 A sau printr-o siguranță cu întârziere de 10 A.
- ▶ Este posibilă funcționarea temporară sau permanentă pe un sistem de alimentare cu energie autosuficient sau nesincron de rețea (cum ar fi rețele insulare, sisteme de rezervă). Condiția prealabilă pentru funcționare este ca sistemul de alimentare cu energie să respecte cerințele EN 50160 sau unul comparabil. Măsurile de protecție prevăzute în instalația casei și în acest produs Miele trebuie asigurate, de asemenea, în ceea ce privește funcția și modul de funcționare a acestora în operare autonomă sau în funcționare nesincronă a rețelei sau trebuie înlocuite cu măsuri echivalente în instalare. Așa cum este descris, de exemplu, în publicația curentă a VDE-AR-E 2510-2.
- ▶ Pe durata garanției, reparațiile trebuie efectuate doar de către tehnicieni autorizați de compania Miele; în caz contrar, garanția va fi anulată.

## Indicații de siguranță și avertizări

---

- ▶ Nu utilizați aspiratorul atunci când cablul este avariat. Cablul trebuie înlocuit, împreună cu întregul său sistem de rulare. Din motive de siguranță, acest lucru trebuie efectuat de către Serviciul de asistență tehnică Miele, sau de către un tehnician autorizat de compania Miele.
- ▶ Nu transportați aspiratorul ținându-l de cablu și nu scoateți ștecărul din priză trăgând de cablu. Feriți cablul de muchii ascuțite și nu îl striviți. Evitați să treceți aspiratorul peste cablu. Astfel puteți avaria cablul, ștecărul sau priza, punându-vă siguranța în pericol.
- ▶ Reparațiile trebuie efectuate doar de către tehnicieni autorizați de compania Miele. Efectuarea reparațiilor de către persoane necalificate poate pune utilizatorii aparatului în pericol.

### Utilizare corectă

- ▶ Nu utilizați aspiratorul fără un sac de aspirare, un filtru pentru protejarea motorului și un filtru de evacuare.
- ▶ Dacă nu este introdus niciun sac de aspirare, capacul compartimentului pentru praf nu poate fi închis. Nu folosiți forța.
- ▶ Înainte de a închide capacul compartimentului pentru praf, asigurați-vă că sacul de praf este introdus până când acesta se fixează în poziție.
- ▶ Nu aspirați articole care au ars recent ori care sunt încă incandescente, precum țigări, cenușă sau cărbuni, fie că sunt incandescente sau aparent stinse.
- ▶ Nu aspirați praf de toner. Tonerul, precum cel folosit la imprimante sau fotocopiatoare, poate fi conductor de electricitate.
- ▶ Nu aspirați lichide sau mizerie umedă. Așteptați până când mochețele sau covorele proaspăt spălate sunt complet uscate, înainte să le aspirați.
- ▶ Nu aspirați substanțe sau gaze inflamabile sau explozive și nu utilizați aspiratorul în zone în care sunt depozitate astfel de substanțe.
- ▶ Nu ridicați fluxul de aspirare la nivelul capului atunci când aspirați.

### Curățare

- ▶ Nu udați aspiratorul și curățați-l doar cu o lavetă uscată sau ușor umedă.

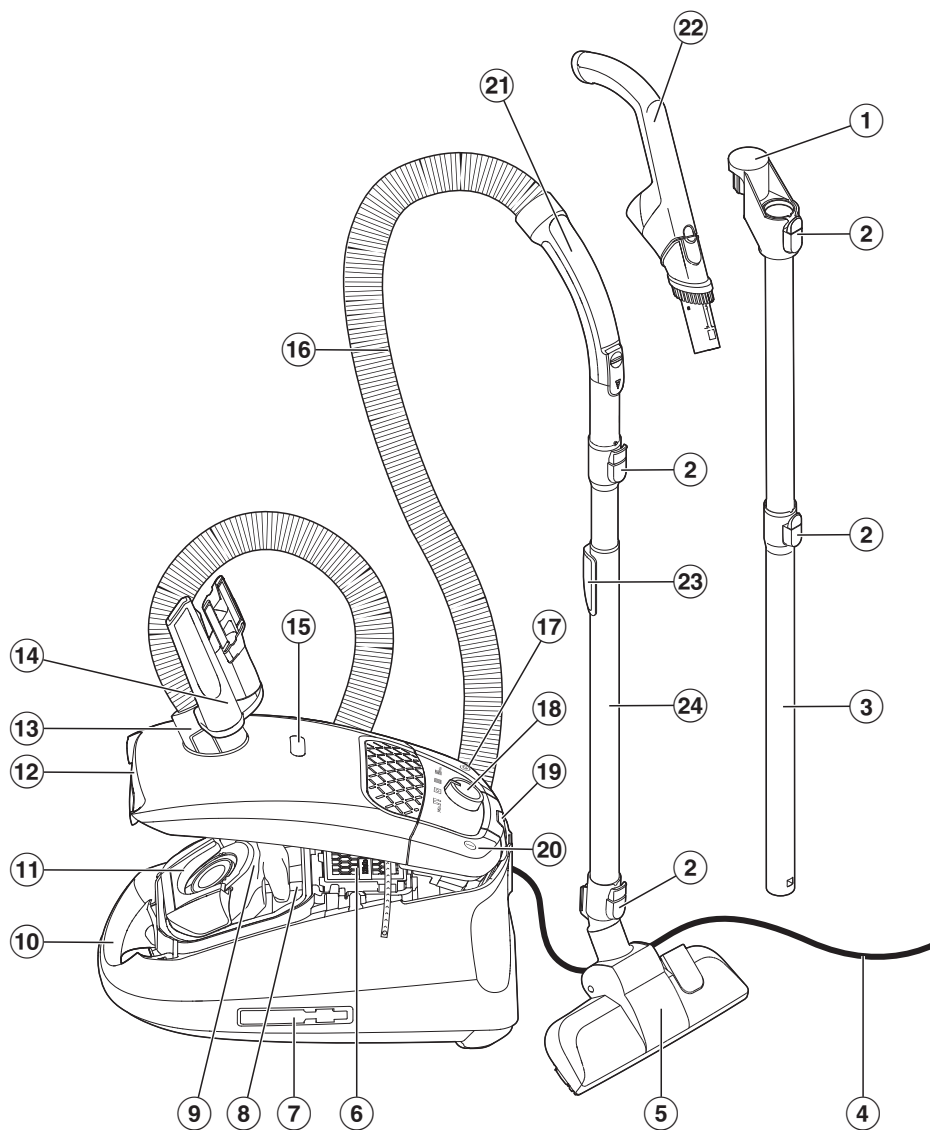
### Accesorii și piese de schimb

- ▶ Nu este indicat să aspirați direct cu mânerul furtunului, adică fără a avea un accesoriu atașat, deoarece marginea mânerului se poate avaria.
- ▶ Utilizați numai saci de aspirare, filtre și accesorii originale cu sigla Miele pe ambalaj. Producătorul garantează doar pentru siguranța componentelor fabricate de el.
- ▶ Miele garantează îndeplinirea cerințelor de siguranță doar în cazul utilizării unor piese de schimb originale. Componentele defecte pot fi înlocuite doar cu piese de schimb originale.

### Transport

- ▶ Ambalajul protejează aspiratorul împotriva daunelor din timpul transportului. Recomandăm păstrarea ambalajului în scopul transportării ulterioare.

# Descrierea aparatului





- ① Piesă de legătură\*
- ② Butoane de deblocare\*
- ③ Tub de aspirare EasyLock\*
- ④ Cablu de conectare cu ștecă de rețea
- ⑤ Duză pentru podea\*
- ⑥ Filtru de evacuare original Miele
- ⑦ Sistem de staționare pentru depozitare (pe ambele laturi ale aspiratorului)
- ⑧ Filtru pentru protejarea motorului
- ⑨ Suport sac aspirator-Înregistrare
- ⑩ Mâner de transport
- ⑪ Dispozitiv de prindere
- ⑫ Buton de deschidere a capacului compartimentului pentru praf
- ⑬ Conector de aspirare
- ⑭ Suport accesorii cu accesorii aferente
- ⑮ Indicatorul de înlocuire pentru sacul de praf
- ⑯ Furtun de aspirare
- ⑰ Pedală de picior pentru reînfășurarea automată a cablului
- ⑱ Buton rotativ
- ⑲ Sistem de staționare pentru pauzele de aspirare
- ⑳ Pedală de picior Pornit/Oprit ①
- ㉑ Mâner\*
- ㉒ Mâner \* EcoComfort
- ㉓ Deblocarea tubului telescopic EasySlide
- ㉔ Tub telescopic EasySlide\*

\* dotările marcate cu \* variază în funcție de model sau pot lipsi din dotările aspiratorului dumneavoastră.

# Sustenabilitate și protecția mediului înconjurător

---

## Aruncarea ambalajului

Ambalajul este folosit pentru manipulare și protejează aparatul împotriva deteriorării în timpul transportului. Ambalajul de transport și protecție a fost fabricat din materiale care nu dăunează mediului înconjurător la eliminarea ca deșeu și prin urmare pot fi reciclate.

Prin readucerea ambalajului în circuitul materialelor, contribuiți la economisirea materiilor prime. Utilizați opțiuni de colectare și returnare a materialelor reciclabile specifice fiecărui material.

Recomandăm păstrarea ambalajului în scopul transportării ulterioare.

## Eliminarea sacilor și filtrelor de praf

Sacii și filtrele de praf sunt fabricate din materiale ecologice. Filtrele pot fi aruncate împreună cu deșeurile menajere obișnuite. Acest lucru este valabil și pentru sacul de praf, cu condiția ca acesta să nu conțină impurități interzise în deșeurile menajere.

## Aruncarea aparatului vechi

Echipamentele electrice și electronice vechi conțin adesea materiale valoroase. Acestea conțin însă și substanțe, amestecuri și componente necesare pentru funcționarea și siguranța aparatelor. Aceste substanțe, prin manevrare sau aruncare incorectă, pot reprezenta un risc pentru sănătatea oamenilor și mediul înconjurător. De aceea, nu aruncați niciodată vechiul aparat împreună cu gunoiul menajer.



Pentru predarea și valorificarea aparaturilor electrice și electronice apelați la unitățile oficiale de colectare și livrare gratuită ale autorităților locale, reprezentanței sau companiei Miele. Aveți responsabilitatea legală de a șterge datele personale de pe aparatul pe care îl duceți la casat. Aveți responsabilitatea legală să eliminați în mod nedistructiv bateriile și acumulatorii vechi care nu sunt încastrați în dispozitiv, precum și lămpile care pot fi îndepărtate nedistructiv. Duceți-le la un punct de colectare adecvat unde pot fi predate gratuit. Asigurați-vă că aparatul vechi nu prezintă niciun pericol pentru copii în decursul perioadei de depozitare în vederea eliminării.

---

## Notă privind Regulamentul european (UE) nr. 666/2013

Acest aspirator este un aspirator de uz casnic și, în baza regulamentului mai sus menționat, este catalogat ca aspirator universal.

Aceste instrucțiuni de utilizare și datele suplimentare pot fi descărcate de pe site-ul Miele: [www.miele.ro](http://www.miele.ro).

Consumul de energie anual determinat conform Regulamentului descrie consumul de energie anual indicativ (kWh pe an) pe baza a 50 de activități de curățenie. Consumul de energie efectiv depinde de modul în care este utilizat aspiratorul.


Toate testele și calculele care trebuie efectuate în regulamentul menționat mai sus au fost realizate în conformitate cu următoarele standarde armonizate aplicabile, ținând cont de orientările publicate de Comisia Europeană pentru regulament în septembrie 2014:

a) EN 60312-1 Aspiratoare pentru uz casnic - Partea 1: Aspirator uscat Metode de măsurare a capacității performanță

b) EN 60704-2-1 Aspiratoare de uz casnic și electrocasnice similare - Cod de încercare pentru determinare a zgomotului transmis prin aer - Partea 2-1: Cerințe particulare pentru aspiratoare

c) EN 60335-2-2 Aparatăe de uz casnic și aparate similare - Securitate - Partea 2-2: Prescripții particulare pentru aspiratoare și aparate de aspirare a apei

Nu toate duzele pentru podea și accesoriile de aspirație atașate aspiratorului sunt adecvate pentru aplicațiile de curățare intensivă a covoarelor și pardoselilor tari menționate în regulament. Următoarele duze pentru podea și setări au fost utilizate pentru a determina valorile:

Pentru consumurile de energie și clasele de curățare pe covoare și pardoseli tari, precum și pentru nivelul de zgomot pe covoare a fost folosită duza pentru podea cu periile retrase (apăsăți pedala de picior ).

Datele determinate conform regulamentului se referă exclusiv la combinațiile indicate aici și setările duzei pentru podea pe diferite tipuri de podele.

Pentru toate măsurătorile au fost folosiți numai saci de aspirare, filtre pentru protejarea motorului și filtre de evacuare originale Miele.

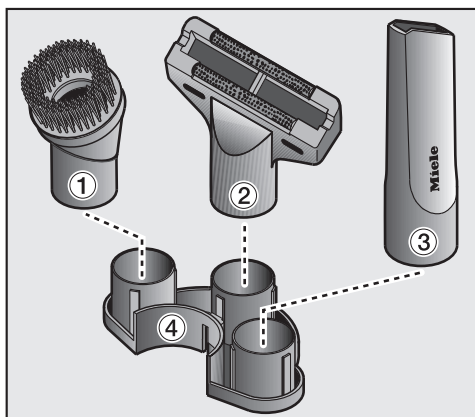
## Indicații privind ilustrațiile

### Mod de funcționare

Acest aspirator a fost proiectat pentru aspirarea zilnică a covoarelor, podelelor cu mochetă aplicată și pardoselilor tari și nepretențioase.

Gama Miele pentru îngrijirea pardoselii oferă accesorii potrivite pentru numeroase aplicații speciale (consultați capitolul „Accesorii opționale”).

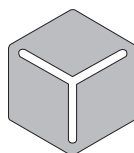
### Accesorii incluse



- 1 Perie de praf**  
Accesoriu pentru curățarea de praf a plintelor de podea și a obiectelor deosebit de fragile.  
Unghiul duzei poate fi modificat datorită articulației mobile.
- 2 Duză pentru tapițerii**  
Accesoriu pentru aspirarea tapițeriilor, a saltelei și a pernelor.
- 3 Duză pentru spații înguste**  
Accesoriu pentru curățarea cutelor, a fanțelor și a colțurilor.
- 4 Suport accesorii**  
Poziționarea accesoriiilor este marcată cu simboluri pe suport.

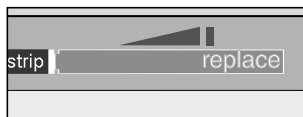
### 3D4U

Cu 3D4U, Miele vă oferă accesorii gratuite disponibile pentru a fi descărcate, pentru imprimanta 3D ([www.miele.ro](http://www.miele.ro), Service, Piese de schimb și accesorii).



3 D 4 U

### Funcționarea indicatorului de înlocuire filtru timestrip® a filtrului de evacuare® (în funcție de model)



Indicatorul de înlocuire filtru timestrip® a filtrului de evacuare® afișează uzura filtrului de evacuare. După aprox. 50 de ore de funcționare, indicatorul de pe filtrul de evacuare este de culoare roșie,

filtrul de evacuare trebuie înlocuit. 50 de ore de funcționare corespund utilizării medii timp de aproximativ un an.

### Funcția indicatorului de înlocuire pentru sacul de praf

Acest indicator este proiectat pentru a măsura permeabilitatea la aer a sacului care conține murdăria menajeră obișnuită, formată din: praf, păr, fire de ață, scame de covoare, nisip etc.

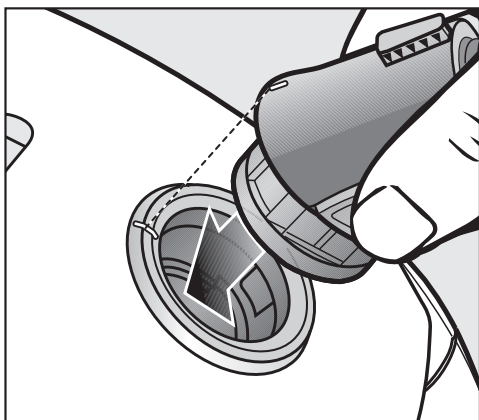
Totuși, dacă aspiratorul este folosit pentru a aspira praf fin, precum praf de mortar, praf de cărămidă, ciment sau făină, porii sacului de praf se vor înfunda foarte repede.

Indicatorul va semnala că sacul este „plin”, chiar dacă sacul de praf nu este încă plin. Dacă se întâmplă acest lucru, trebuie să înlocuiți sacul de praf.

Pe de altă parte, dacă ați aspirat o cantitate mare de păr și scame, este posibil ca indicatorul să reacționeze doar atunci când sacul de praf este foarte plin.

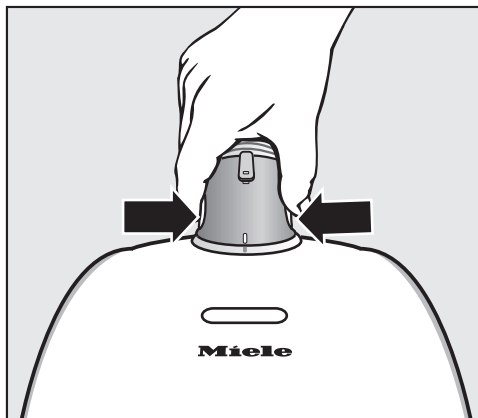
## Punerea în funcțiune

### Atașarea furtunului de aspirare



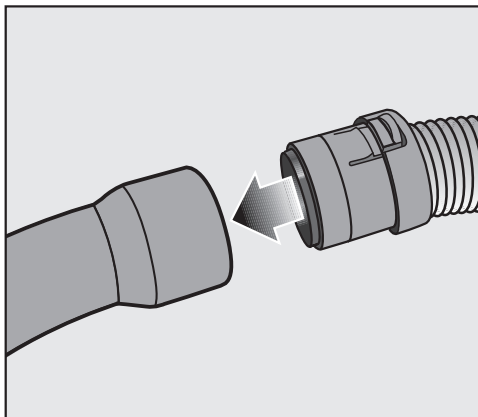
- Introduceți ștuțul de aspirare în racordul aspiratorului, până când se cuplează. Pentru aceasta, aliniați marcajele de ghidare de pe cele două piese.

### Înlăturarea furtunului de aspirare



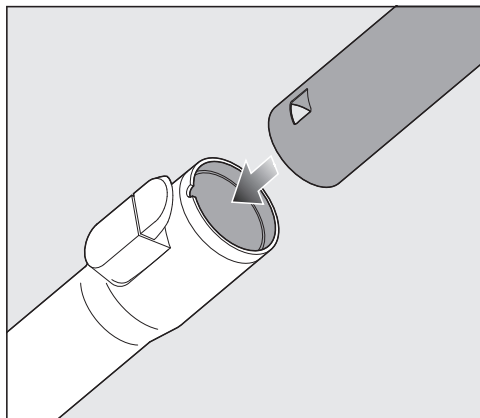
- Apăsăți butoanele de deblocare de pe laturile conectorului de aspirare și scoateți furtunul din racord.

### Conectarea mânerului la furtunul de aspirare

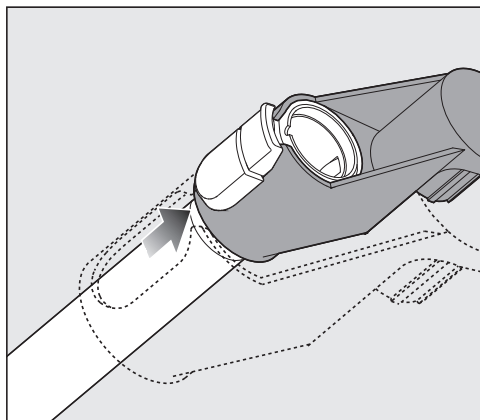


- Introduceți conectorul de racord al furtunului în mâner până când se cuplează.

## Conectarea tuburilor de aspirare EasyLock (în funcție de model)

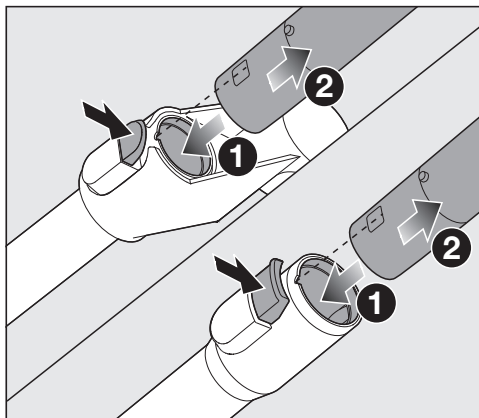


- Luați tubul de aspirare cu racordul și introduceți-l în cel de-al doilea tub de aspirare rotind ușor spre stânga și spre dreapta până când se cuplează.



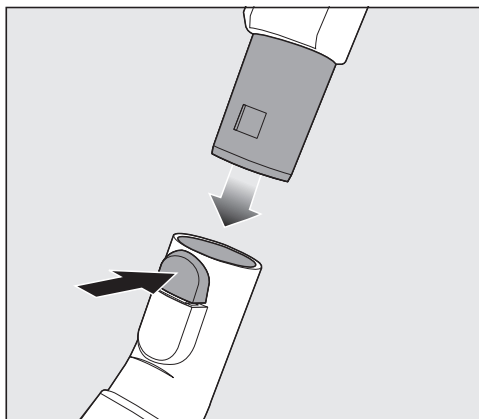
- Împingeți racordul în sus până când se cuplează.

## Conectarea mânerului la tubul de aspirare



- 1 Introduceți mânerul în tubul de aspirare, astfel încât să se cupleze. Pentru aceasta, aliniați marcajele de ghidare de pe cele două piese.
- 2 Apăsăți butonul de eliberare dacă doriți să separați componentele una de alta și trageți mânerul din tubul de aspirare, răsucind ușor.

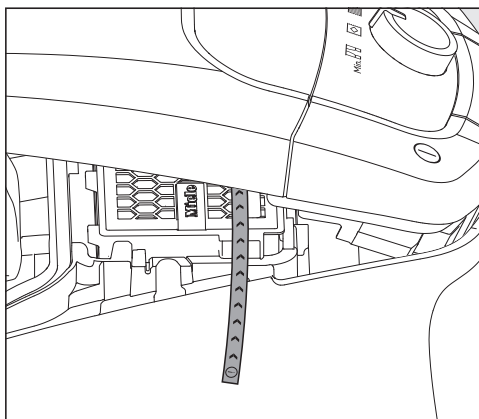
## Asamblarea tubului de aspirare cu duza pentru podea



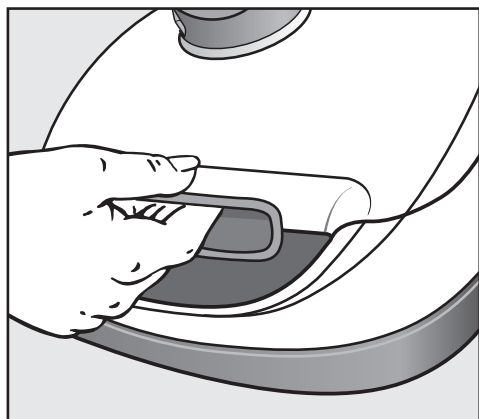
- Introduceți tubul de aspirare rotind spre stânga și spre dreapta în duza pentru podea, până când se cuplează.

- Apăsați butonul de eliberare dacă doriți să separați componentele una de alta și trageți tubul de aspirare din duza pentru podea, răsucind ușor.

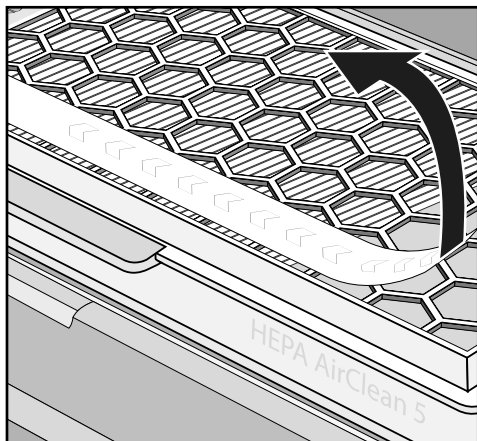
### Activarea indicatorului de înlocuire filtru timestrip® a filtrului de evacuare (în funcție de model)



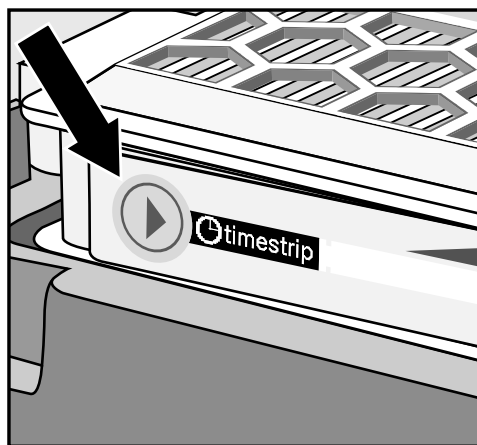
Dacă din partea laterală a compartimentului pentru praf al aspiratorului dvs. apare o linie de marcaj, trebuie activat indicatorul de înlocuire filtru timestrip® a filtrului de evacuare.



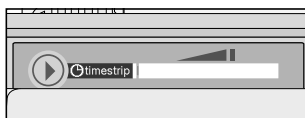
- Apăsați butonul de deblocare din mâner și deschideți în sus capacul compartimentului pentru praf.



- Îndepărtați linia de marcaj.



- Apăsați indicatorul de înlocuire filtru timestrip® a filtrului de evacuare®.



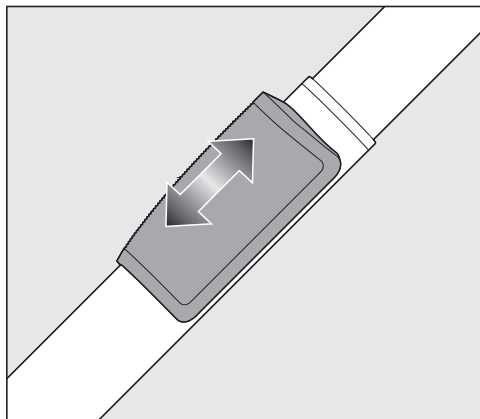
După aprox. 10–15 secunde, pe marginea din stânga a indicatorului apare o linie subțire roșie.

**⚠** Deteriorări cauzate de contaminarea compartimentului pentru praf. Dacă sacul de praf nu este fixat, cantități mari de praf pot intra în compartimentul pentru praf și pot deteriora componentele. Înainte de a închide capacul compartimentului pentru praf, asigurați-vă că sacul de praf este introdus și că dispozitivul de prindere este închis.

- Închideți ferm capacul compartimentului pentru praf, până când se cuplează cu un clic, și aveți grijă să nu prindeți sacul de praf.

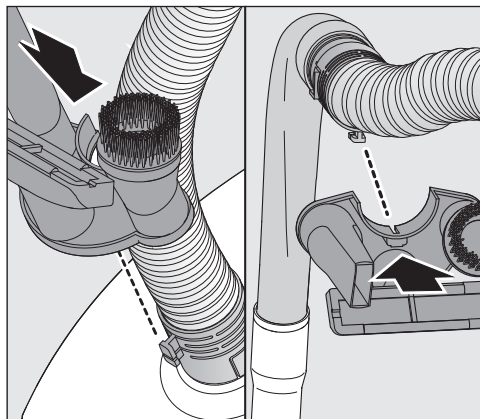
## Operare

### Reglarea tubului telescopic EasySlide (în funcție de model)



- Deblocați și fixați tubul telescopic la lungimea dorită.

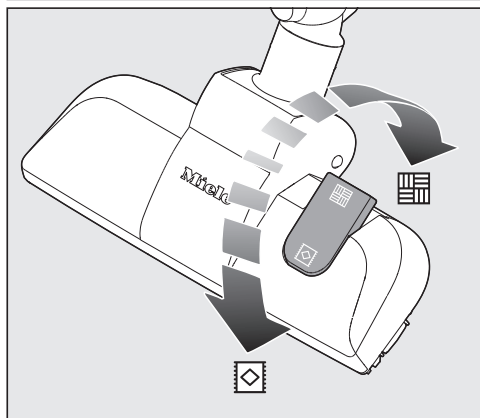
### Poziționarea suportului pentru accesorii



- Dacă este necesar, împingeți suportul pentru accesorii pe duza de aspirare a aspiratorului până când acesta se fixează în poziție.

### Reglarea duzei pentru podea

Respectați instrucțiunile de curățare și întreținere a suprafeței pe care urmează să o aspirați.



Aspirați covoarele și podelele cu mochetă aplicată cu perile retrase:

- Apăsăți pedala de picior .




Curățați pardoselile tari și rezistente la zgâriere, cu periile scoase în afară:

- Apăsăți pedala de picior .

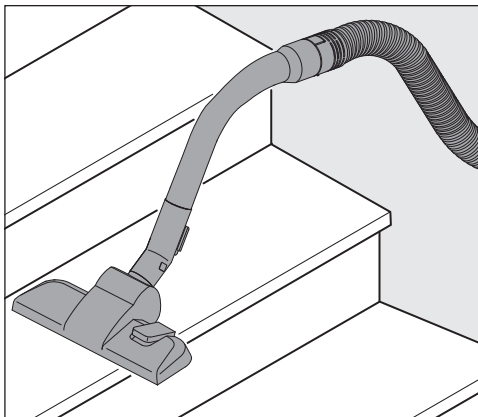
Dacă vi se pare că puterea de aspirare a duzei pentru podea este prea mare, reduceți-o până când duza devine manevrabilă (consultați secțiunea „Reglarea puterii de aspirare“).

### Etapele de aspirare

 Risc de vătămare din cauza căderii aspiratorului.

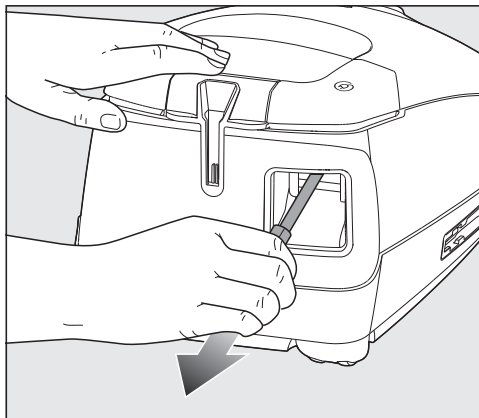
Un aspirator care cade de pe trepte vă poate răni pe dvs. sau pe alte persoane.

Aspirați întotdeauna treptele de jos în sus.




Duza pentru podea este adecvată și pentru aspirarea treptelor.

### Derularea cablului



- Trageți de cablu pentru a-l derula la lungimea dorită.
- Introduceți ștecărul în priză.

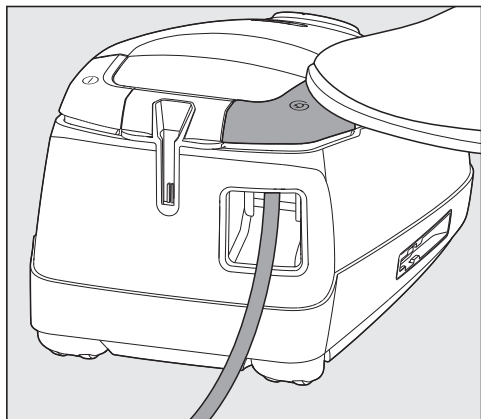
 Pagube ca urmare a supraîncălzirii.

Cablul de alimentare se poate supraîncălzi dacă este utilizat timp îndelungat.

În cazul în care utilizați cablul de alimentare pentru mai mult de 30 de minute, derulați-l complet.

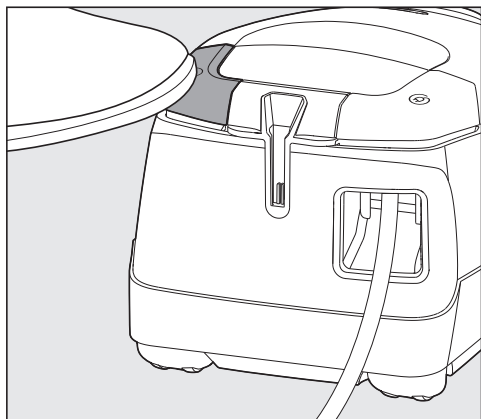
## Rularea cablului de alimentare

- Scoateți ștecărul din priză.



- Apăsăți scurt cu piciorul pedala de reînfașurare automată a cablului – acesta se va rula automat.

## Pornire și oprire







- Apăsăți pedala de picior Pornit/Oprit ①.

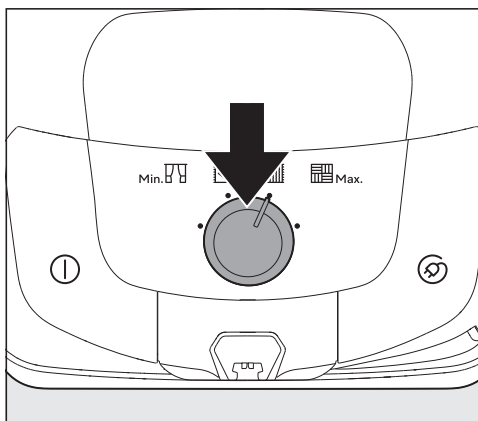
## Reglarea puterii de aspirare

Puteți să adaptați puterea de aspirare a aspiratorului la fiecare situație de aspirație individuală. Prin reducerea puterii de aspirare se reduce semnificativ puterea duzei pentru podea.

Dacă atunci când aspirați cu duza pentru podea vi se pare că puterea de aspirare este prea mare, reduceți-o până când aceasta devine ușor manevrabilă.

Treptelor de putere le sunt alocate simboluri reprezentând suprafețele pentru care sunt recomandate respectivele trepte de putere.

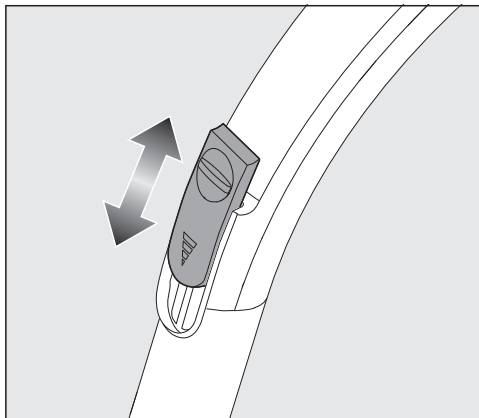
-  Perdele, textile
-  Covoare cu fir dens
-  Covoare și mochete cu fir buclat
-  Pardoseli tari, covoare și mochete foarte murdare



- Rotiți butonul de reglare a puterii de aspirare până când se fixează la treapta de putere dorită.

## Deschiderea supapei de admisie a aerului

Puteți reduce cu ușurință puterea de aspirare pentru o perioadă scurtă de timp, de exemplu pentru a evita aspirarea întâmplătoare a anumitor obiecte sau carpete ușoare.



- Deschideți supapa de admisie a aerului amplasată pe mâner până când se reduce suficient puterea de aspirare.

Duza va fi astfel mai ușor de manevrat.

## Staționare, transportare și depozitare

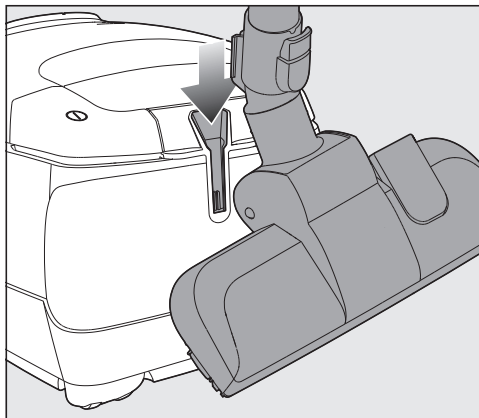
### Sistem de staționare pentru pauzele de aspirare

Aspiratorul este prevăzut cu un sistem de staționare pentru susținerea tubului și a duzei de aspirare în timpul pauzelor de aspirare.

**⚠ Risc de vătămare din cauza căderii aspiratorului.**

Nu utilizați sistemul de parcare dacă aspiratorul se află pe o suprafață înclinată, de exemplu, pe o rampă.

- Introduceți complet unele în altele țevile tubului telescopic EasySlide (în funcție de model).



- Introduceți duza de aspirare în suportul sistemului de staționare.

### Sistem de staționare pentru depozitare

Puteți plasa tubul de aspirare cu accesoriul de aspirare pe aspirator pentru transport sau depozitare.

**⚠ Pericol de electrocutare din cauza tensiunii de pe rețea.**

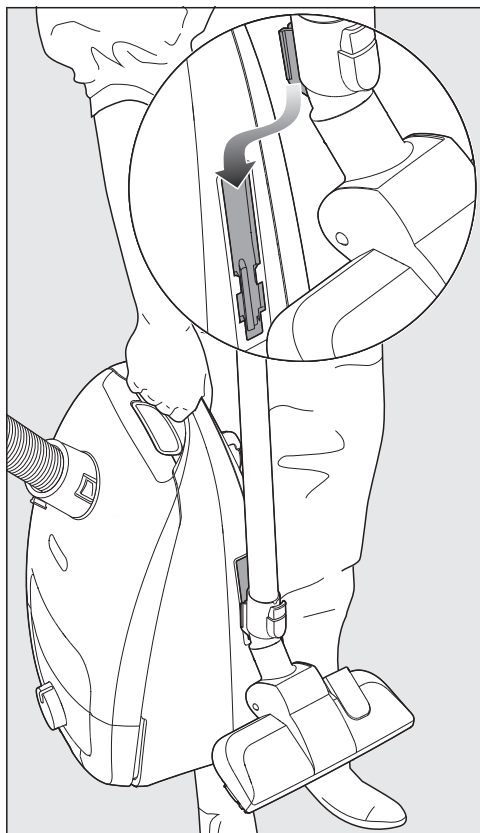
Aspiratorul este parcurs de tensiune chiar dacă este oprit.

Oprți aspiratorul după fiecare utilizare. Scoateți ștecărul din priză.

- Așezați aspiratorul în poziție verticală.

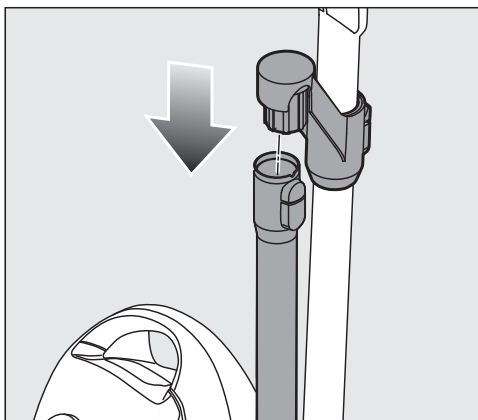
Dacă aspiratorul dvs. este dotat cu un tub telescopic EasySlide este util să montați complet segmentele tubului de aspirare.

- Introduceți duza pentru podea de sus în jos într-unul dintre suportii tubului de aspirare.



Dacă aspiratorul dvs. este dotat cu un tub de aspirare EasyLock, este util să demontați segmentele tubului de aspirare.

- Apăsăți butonul de eliberare de pe tubul de aspirație inferior, pentru a separa cele două tuburi de aspirare unul de altul.



- Introduceți racordul tubului de aspirație superior în tubul de aspirare inferior.

## Curățare și îngrijire

⚠ Pericol de electrocutare din cauza tensiunii de pe rețea.  
 Aspiratorul este parcurs de tensiune chiar dacă este oprit.  
 Înainte de orice activitate de curățare și îngrijire, scoateți ștecărul din priză.

Sistemul de filtrare Miele este alcătuit din 3 accesorii:

- Saci de praf originali Miele (Tip **TU**)
- Filtru de evacuare original Miele
- Filtru pentru protejarea motorului

Pentru a asigura puterea de aspirare impecabilă a aspiratorului, trebuie să înlocuiți periodic sacul de peaf și filtrul de evacuare.

Vă recomandăm să folosiți accesorii originale cu sigla Miele pe ambalaj. Doar astfel puteți asigura funcționarea optimă a aspiratorului, menținerea constantă a puterii de aspirare și rezultate excelente la curățare.

Sacii de praf cu sigla Miele pe ambalaj nu sunt fabricați din hârtie sau din materiale pe bază de hârtie, și nici nu dispun de un guler din carton. Astfel se asigură o durabilitate și o siguranță foarte ridicate.

Vă rugăm să rețineți că defectiunile și daunele la aspirator, provocate de utilizarea unor accesorii care nu poartă sigla Miele pe ambalaj, nu sunt acoperite de garanția pentru aspirator.

### Achiziționarea accesoriilor

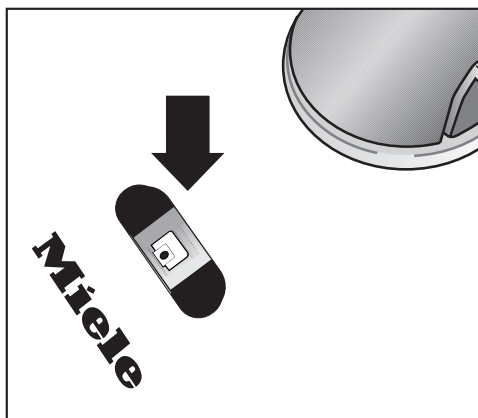
Puteți achiziționa accesorii originale Miele prin magazinul online Miele Webshop, prin Servicii pentru Clienți Miele sau de la distribuitorul dvs. Miele.

Puteți recunoaște accesoriile originale Miele după sigla Miele de pe ambalaj.

Fiecare pachet de saci de praf originali Miele conține 4 saci de praf și un filtru de evacuare AirClean. Pachetele în vrac originale Miele conțin 16 saci de praf și 4 filtre de evacuare AirClean.

Pentru înlocuirea filtrelor de evacuare originale Miele, vă rugăm să consultați descrierile de vânzare din capitolul „Accesorii opționale“, secțiunea „Filtru“.

### Înlocuirea sacului de praf



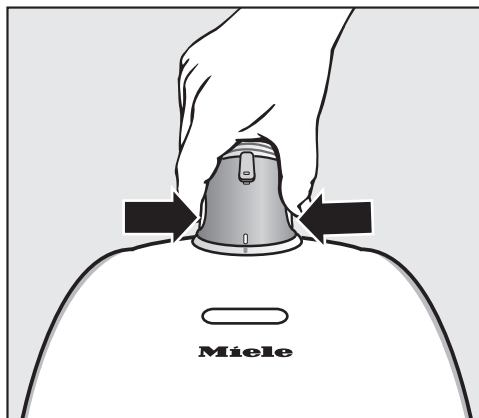
Înlocuiți sacul de praf atunci când markerul colorat acoperă complet în culoarea roșie fereastra indicatorului de înlocuire al sacului de praf.

Putere de aspirare redusă din cauza porilor înfundați din sacul de praf. Nu refolosiți sacii de praf.

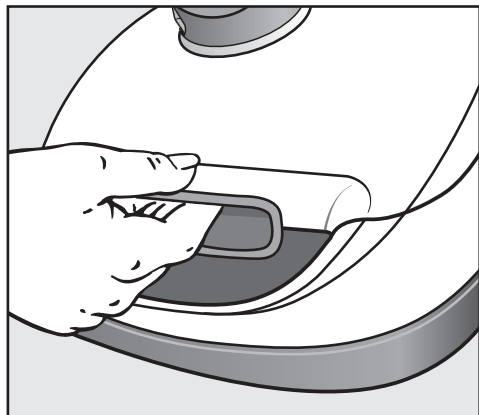
### Verificarea indicatorului de înlocuire a sacului

- Atașați duza pentru podea.
- Porniți aspiratorul și selectați puterea maximă de aspirare.
- Ridicați ușor duza de pe podea.

## Îndepărtarea sacului de praf

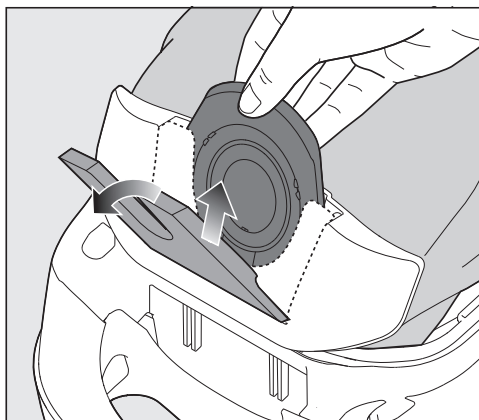


- Apăsați butoanele de deblocare de pe laturile conectorului furtunului și scoateți conectorul furtunului din racord.



- Apăsați butonul de deblocare din mâner și deschideți în sus capacul compartimentului pentru praf.

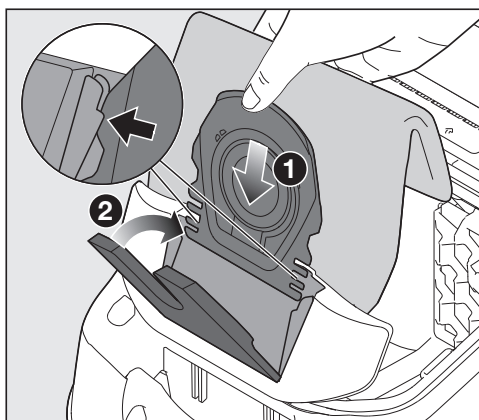
Când capacul compartimentului pentru praf este deschis, dispozitivul de prindere turcoaz se ridică automat, astfel încât să puteți scoate sacul de praf.



- Scoateți sacul de praf din suportul pentru sac de praf prin intermediul clapetei automate.

Dispozitivul de prindere turcoaz împiedică închiderea capacului compartimentului pentru praf atunci când nu este introdus un sac de praf. Nu folosiți forța.

## Introducerea sacului de praf

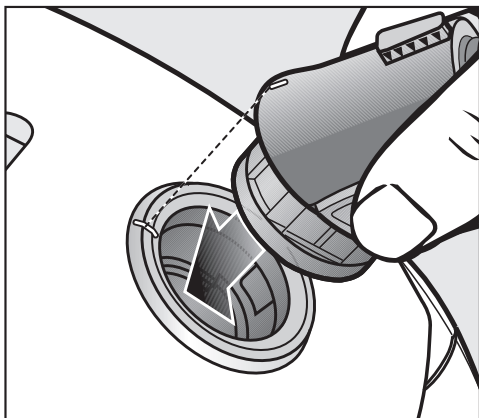


- Introduceți noul sac de praf în suportul de sac de praf pliat până la capăt. Lăsați sacul de praf împăturit, așa cum l-ați scos din ambalaj.

Asigurați-vă că placa de fixare a sacului de praf intră complet în ghidaj pe ambele părți.

Dispozitivul de prindere turcoaz se închide până când se fixează în mod clar.

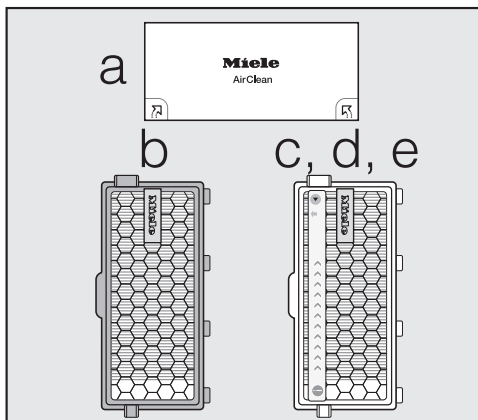
- Închideți ferm capacul compartimentului pentru praf, până când se cuplează cu un clic, și aveți grijă să nu prindeți sacul de praf.



- Introduceți ștuțul de aspirare în racordul aspiratorului, până când se cuplează. Pentru aceasta, aliniați marcajele de ghidare de pe cele două piese.

### Când trebuie înlocuit filtrul de evacuare

În funcție de model, aspiratorul dumneavoastră poate fi furnizat împreună cu unul dintre următoarele tipuri de filtru de evacuare, ca dotare standard:

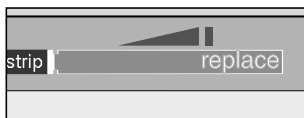


#### a AirClean

Înlocuiți acest filtru de evacuare întotdeauna când desfaceți un pachet nou de saci de praf. Fiecare pachet de saci de praf originali Miele conține un filtru de evacuare AirClean, fiecare pachet mare conține 4 filtre de evacuare AirClean.

#### b AirClean Plus 50 (bleu)

Înlocuiți acest filtru de evacuare după aprox. un an. Puteți să notați data înlocuirii pe filtrul de evacuare.



#### c Silence AirClean 50 (gri)

#### d Active AirClean 50 (negru)

#### e HEPA AirClean 50 (alb)

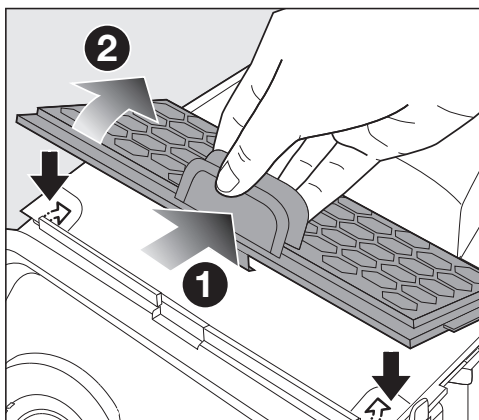
Înlocuiți acest filtru de evacuare dacă afișajul indicatorului de înlocuire filtru timestrip® al filtrului de evacuare este roșu. Puteți să aspirați în continuare. Țineți cont de faptul că puterea de aspirație și filtrare a aspiratorului scade.

## Înlocuirea filtrului de evacuare AirClean

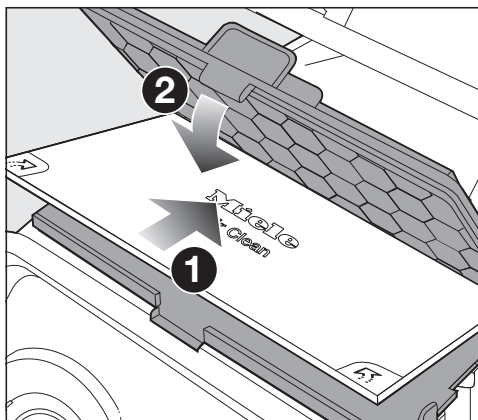
Nu folosiți mai multe filtre de evacuare deodată.

- Deschideți capacul compartimentului pentru praf.

Dacă doriți să instalați un filtru de evacuare AirClean Plus 50, Silence AirClean 50, Active AirClean 50 sau HEPA AirClean 50, citiți secțiunea „Înlocuirea unui tip de filtru de evacuare cu alt tip“.



- Decuplați și deschideți grilajul filtrului.
- Scoateți filtrul de evacuare AirClean uzat, ținându-l de una dintre cele două zone curate.



- Introduceți AirClean noul filtru de evacuare.
- Închideți grilajul filtrului.

⚠ Deteriorări datorate contaminării compartimentului pentru praf.

Dacă sacul de praf nu este fixat, cantități mari de praf pot intra în compartimentul pentru praf și pot deteriora componentele.

Înainte de a închide capacul compartimentului pentru praf, asigurați-vă că sacul de praf este introdus și că dispozitivul de prindere este închis.

- Închideți ferm capacul compartimentului pentru praf, până când se cuplează cu un clic, și aveți grijă să nu prindeți sacul de praf.

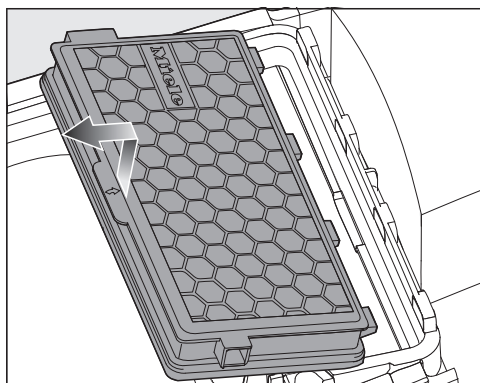


## Înlocuirea filtrului de evacuare AirClean Plus 50, Silence AirClean 50, Active AirClean 50 și HEPA AirClean 50

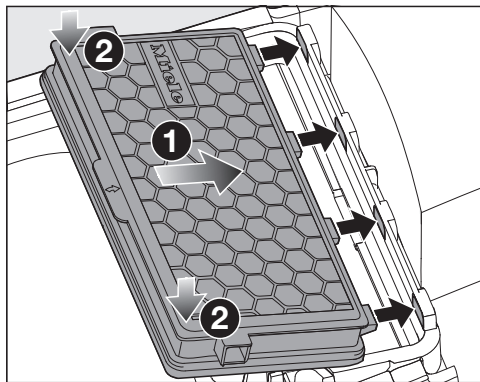
Nu folosiți mai multe filtre de evacuare deodată.

- Deschideți capacul compartimentului pentru praf.

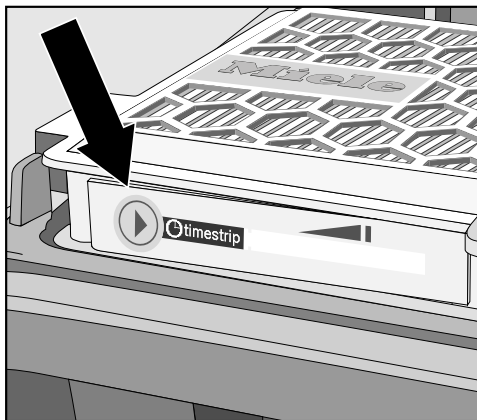
Dacă doriți să instalați un filtru de evacuare AirClean, citiți secțiunea „Înlocuirea unui tip de filtru de evacuare cu alt tip“.



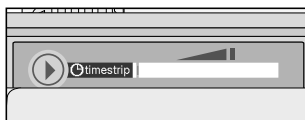
- Ridicați și scoateți filtrul de evacuare.



- Introduceți noul filtru de evacuare și împingeți-l în jos.



- Când utilizați filtrul de evacuare **c**, **d** sau **e** apăsați indicatorul de înlocuire filtru timestrip®.



După aprox. 10–15 secunde, pe marginea din stânga a indicatorului apare o linie subțire roșie.

⚠ Deteriorări datorate contaminării compartimentului pentru praf. Deteriorări cauzate de contaminarea compartimentului pentru praf.

Dacă sacul de praf nu este fixat, cantități mari de praf pot intra în compartimentul pentru praf și pot deteriora componentele.

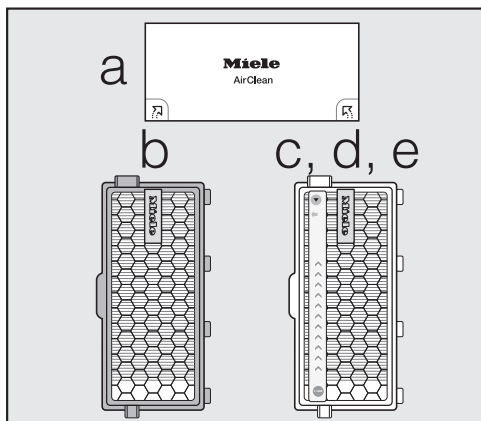
Înainte de a închide capacul compartimentului pentru praf, asigurați-vă că sacul de praf este introdus și că dispozitivul de prindere este închis.

- Închideți ferm capacul compartimentului pentru praf, până când se cuplează cu un clic, și aveți grijă să nu prindeți sacul de praf.

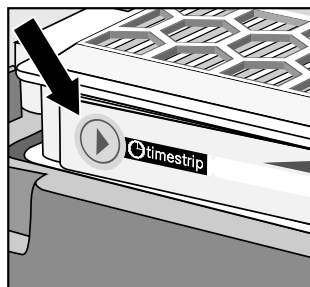
## Înlocuirea unui tip de filtru de evacuare cu alt tip

Nu folosiți mai multe filtre de evacuare deodată.

În funcție de model, aspiratorul dumneavoastră poate fi furnizat împreună cu unul dintre următoarele tipuri de filtru de evacuare, ca dotare standard:

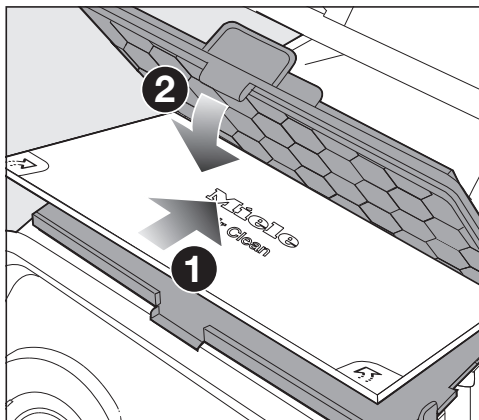


- a AirClean
- b AirClean Plus 50 (bleu)
- c Silence AirClean 50 (gri)
- d Active AirClean 50 (negru)
- e HEPA AirClean 50 (alb)



1. Dacă în locul unui filtru de evacuare **a** introduceți un filtru de evacuare **b**, **c**, **d** sau **e**, trebuie suplimentar să scoateți grilajul filtrului și să introduceți noul filtru de evacuare corespunzător.

În plus, când utilizați filtrul de evacuare **c**, **d** sau **e** trebuie să activați indicatorul de înlocuire filtru timestrip®.

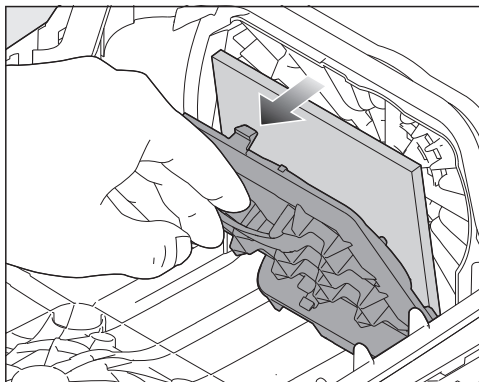


2. Dacă în locul filtrului de evacuare **b**, **c**, **d** sau **e** introduceți un filtru de evacuare **a**, trebuie să introduceți neapărat acest filtru de evacuare într-un grilaj al filtrului.

\* Grilajul filtrului – consultați capitolul „Accesorii opționale”, secțiunea „Filtru”

## Înlocuirea filtrului pentru protejarea motorului (dacă este necesar)

- Deschideți capacul compartimentului pentru praf.
- Scoateți sacul de praf din suport prin intermediul clapetei automate.



- Desfaceți cadrul filtrului și scoateți filtrul pentru protejarea motorului.
- Introduceți un filtru nou pentru protejarea motorului.
- Închideți cadrul filtrului.
- Introduceți sacul de praf în suport până la închiderea definitivă a dispozitivului de prindere.

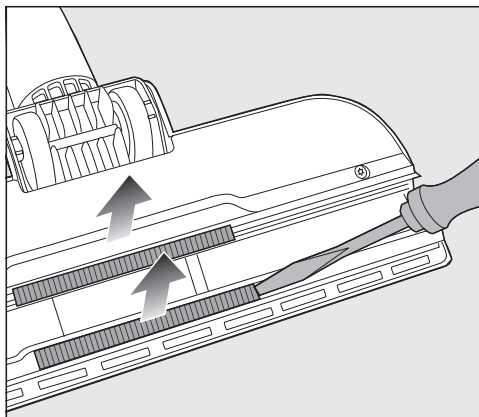
**⚠** Deteriorări datorate contaminării compartimentului pentru praf. Dacă sacul de praf nu este fixat, cantități mari de praf pot intra în compartimentul pentru praf și pot deteriora componentele.

Înainte de a închide capacul compartimentului pentru praf, asigurați-vă că sacul de praf este introdus și că dispozitivul de prindere este închis.

- Închideți ferm capacul compartimentului pentru praf, până când se cuplează cu un clic, și aveți grijă să nu prindeți sacul de praf.

## Înlocuirea perilor de colectare a scamelor


Perii de colectare a scamelor, care se găsesc la orificiul de aspirare al duzei pentru podea, pot fi înlocuiți. Verificați-i periodic și înlocuiți-i dacă s-au tocit.



- Scoateți perii din suporturi. Pentru aceasta, folosiți de ex. o șurubelniță cu vârf drept.
- Înlocuiți perii cu unii noi.


---

## Curățarea aspiratorului și a accesoriilor

 Pericol de electrocutare din cauza tensiunii de pe rețea.

Aspiratorul este parcurs de tensiune chiar dacă este oprit.


Înainte de orice activitate de curățare, scoateți ștecărul din priză.

 Pericol de electrocutare din cauza tensiunii de pe rețea.

Dacă ajunge umiditate în aspirator, există pericol de scurtcircuit.

Nu udați niciodată aspiratorul.

Suprafețele exterioare ale aspiratorului și ale accesoriilor sale pot fi îngrijite cu o soluție de curățare convențională pentru plastic.

 Pagube ca urmare a agenților de curățare nepotriviiți.

Toate suprafețele sunt sensibile la zgâriere. Contactul cu agenți de curățare neadecvați poate duce la deteriorarea sau decolorarea acestora.

Nu folosiți substanțe abrazive, detergenți de curățare a sticlei sau universali, sau produse pentru îngrijire pe bază de ulei.

## Curățarea compartimentului pentru praf

Aspirați compartimentul pentru praf cu un al doilea aspirator sau curățați compartimentul cu o lavetă uscată sau cu o perie de praf.


---

## Remedierea problemelor

Cu ajutorul ghidului de mai jos veți putea remedia majoritatea problemelor și defecțiunilor care pot interveni în timpul utilizării obișnuite a mașinii. Astfel veți putea economisi timp și bani, deoarece nu va mai fi nevoie să contactați Serviciul Clienți.

Puteți găsi informații despre depanarea dvs. la [www.miele.ro/service](http://www.miele.ro/service).

Tabelele de mai jos vă vor ajuta să găsiți și să înlăturați cauza unei defecțiuni sau a unei probleme.

Problemă	Cauză posibilă și remediere
<b>Aspiratorul se oprește automat.</b>	<p>Un limitator de temperatură oprește aspiratorul atunci când acesta se încălzește prea tare.</p> <p>Această defecțiune poate apărea, de exemplu, dacă tubul de aspirare este blocat de obiecte mari sau dacă sacul de praf este plin sau conține particule fine de praf sau dacă filtrul pentru protejarea motorului/filtrul de evacuare este foarte murdar.</p> <p>■ Opriți aspiratorul apăsând pedala de picior Pornit/Oprit  și scoateți ștecărul din priză.</p> <p>După remediarea problemei, așteptați aprox. 20–30 de minute pentru a permite aspiratorului să se răcească. Apoi îl puteți reporni și folosi.</p>

## Serviciu Clienți

La [www.miele.ro/service](http://www.miele.ro/service) veți găsi informații despre cum să remediați singur defecțiunile și despre piesele de schimb Miele.

### Contact în caz de defecțiuni

În cazul oricăror defecțiuni pe care nu le puteți remedia dumneavoastră, vă rugăm să contactați reprezentanța Miele sau Serviciul de asistență tehnică Miele.

Datele de contact ale Serviciului de asistență tehnică Miele sunt trecute la finalul acestor documente.

### Garanție

Perioada de garanție a aparatului este de 2 ani.

Mai multe informații puteți găsi în Condițiile de garanție livrate împreună cu produsul.

## Accesorii opționale

Respectați în primul rând instrucțiunile de curățare și întreținere a suprafeței pe care urmează să o aspirați.

Vă recomandăm să folosiți accesorii originale cu sigla Miele pe ambalaj. Doar astfel puteți asigura funcționarea optimă a aspiratorului, menținerea constantă a puterii de aspirare și rezultate excelente la curățare.

Vă rugăm să rețineți că defecțiunile și daunele la aspirator, provocate de utilizarea unor accesorii care nu poartă sigla Miele pe ambalaj, nu sunt acoperite de garanția pentru aspirator.

## Achiziționarea accesoriilor

Puteți achiziționa accesorii originale Miele prin magazinul online Miele Webshop, prin Servicii pentru Clienți Miele sau de la distribuitorul dvs. Miele.

Puteți recunoaște accesorii originale Miele după sigla Miele de pe ambalaj.

Anumite modele de aspiratoare sunt furnizate având în mod standard unul sau mai multe dintre următoarele accesorii.

### Duză/perii pentru podea

#### Duză pentru podea AllFloor (SBD AF)

Duză pentru podea plată pentru aspirarea sub mobilierul foarte plat. De asemenea, este silențios, ușor și are o foarte bună capacitate de colectare a murdăriei grosiere.

#### Perie turbo TurboTeQ (STB 305-3)

Ideală pentru aspirarea covoarelor textile cu fir tuns.

#### Perie pentru parchet Twister cu articulație rotativă (SBB 300-3)

Este prevăzută cu peri naturali pentru aspirarea podelelor dure, plane, și a nișelor înguste.

#### Perie pentru parchet Twister XL cu articulație rotativă (SBB 400-3)

Este prevăzută cu peri naturali pentru aspirarea rapidă a podelelor dure, plane, de mari dimensiuni și a nișelor înguste.

---

## Alte accesorii

### Perie de mână Turbo Mini (STB 101)

Pentru aspirarea tapițeriilor, a saltelelor, a scaunelor de mașină etc.

### Perie universală (SUB 20)

Pentru aspirarea prafului de pe cărți, polițe etc.

### Perie pentru lamele și calorifere (SHB 30)

Pentru aspirarea caloriferelor, a polițelor înguste și a fantelor.

### Duză pentru saltele (SMD 10)

Pentru curățarea comodă a saltelelor, tapițeriilor și fantelor acestora.

### Duză pentru fante, 300 mm (SFD 10)

Are lungime mai mare, pentru curățarea cutelor, a fantelor și a colțurilor.

### Duză pentru fante, 560 mm (SFD 20)

Flexibilă, pentru aspirarea zonelor greu accesibile.

### Duză pentru tapițerie XL (SPD 20)

Duză lată pentru tapițerii, pentru aspirarea tapițeriilor, a saltelelor și pernelor.

### Mâner Comfort cu lumină (SGC 20)

Pentru iluminarea zonei de lucru.

## Filtre

### Filtru de evacuare AirClean Plus 50 (SF-AP 50)

Pentru filtrare eficientă și obținerea unui aer deosebit de curat în încăpere.

### Filtru de evacuare Silence AirClean 50 (SF-SA 50)

Pentru reducerea semnificativă a zgomotelor aspiratorului.

### Filtru de evacuare Active AirClean 50 (SF-AA 50)

Pentru reducerea semnificativă a mirosurilor neplăcute. Ideal pentru posesorii de animale de casă și fumători.

### Filtru de evacuare HEPA AirClean 50 (SF-HA 50)

Pentru filtrarea eficientă a prafului fin și a alergenilor. Ideal pentru persoanele alergice la praf.

### Grilaj pentru filtru

Grilajul filtrului este necesar dacă în locul unui filtru de evacuare AirClean Plus, Silence AirClean, Active AirClean sau HEPA AirClean doriți să folosiți un filtru de evacuare AirClean.



**Miele**

România  
Miele Appliances S.R.L.  
Piața Presei Libere, nr. 3-5,  
sector 1, București  
Clădirea City Gate, Turnul sudic, etaj 5  
Telefon 021 352 07 77 / 78 / 79  
Fax 021 352 07 76  
E-mail [info@miele.ro](mailto:info@miele.ro)

Miele & Cie. KG  
Carl-Miele-Straße 29  
33332 Gütersloh  
Germania