







Navodila za uporabo Sušilni stroj s toplotno črpalko



Pred postavitvijo – inštalacijo – zagonom **obvezno** preberite navodila za uporabo. Le tako se boste zaščitili pred poškodbami in preprečili škodo na stroju.

Vsebina

Vaš prispevek k varovanju okolja	6
Varnostna navodila in opozorila	7
Upravljanje sušilnega stroja	15
Upravljalna plošča	15
Način delovanja senzorskih tipk	16
Prvi zagon sušilnega stroja	18
Inštalacija.....	18
Čas mirovanja po postavitvi stroja	18
Informacije o povezavi v omrežje	18
Miele@home.....	18
Wash2dry  	19
Varčevanje z energijo	21
1. Upoštevanje pravilne nege perila	22
Že pri pranju upoštevajte.....	22
Priprava perila za sušilni stroj	22
Sušenje	23
Simboli za nego	23
Ustrezna stopnja suhosti	23
2. Vlaganje perila v sušilni stroj	24
Vlaganje perila.....	24
Preverjanje ležišča za vložek FragranceDos	24
3. Izbira in zagon programa	25
Vklop sušilnega stroja	25
Izbira programa	25
1. Izbira programov sušenja z gumbom za izbiro programa	25
2. Izbira programa sušenja prek položaja gumba za izbiro programa MobileStart 	25
3. Izbira programa sušenja prek položaja gumba za izbiro programa Wash2Dry  	25
Izbira nastavitve programa	26
Izbira stopnje suhosti	26
Izbira trajanja programa <i>Toplo prezračevanje/DryFresh</i>	27
Izbira funkcije DryCare 40	27
Zagon programa.....	28
4. Jemanje perila iz stroja po koncu programa	29
Konec programa/zaščita pred mečkanjem	29
Jemanje perila iz stroja	29
 Prednastavitev zagona/SmartStart	30
SmartStart.....	31

Pregled programov	32
Sprememba poteka programa	36
Sprememba programa, ki se izvaja	36
Naknadno vlaganje ali jemanje perila iz stroja.....	36
Posoda za kondenzat	37
Praznjenje posode za kondenzat.....	37
Dišavni vložek	38
FragranceDos.....	38
Odstranjevanje zaščitnega traku z dišavnega vložka.....	38
Vstavitve dišavnega vložka.....	39
Odpiranje dišavnega vložka.....	40
Zapiranje dišavnega vložka.....	40
Odstranitev/zamenjava dišavnega vložka.....	41
Čiščenje in vzdrževanje	42
Filtra za puhaste delce	42
Odstranjevanje dišavnega vložka	42
Odstranjevanje vidnih puhastih delcev.....	42
Temeljito čiščenje filtrov za puhaste delce in območja toka zraka	43
Mokro čiščenje filtrov za puhaste delce	43
Čiščenje filtra v podnožju	44
Odstranjevanje filtra v podnožju	44
Čiščenje filtra v podnožju	44
Čiščenje lopute za filter v podnožju	46
Čiščenje sušilnega stroja.....	47
Kaj storiti, če	48
Kontrolne lučke ali opozorila na prikazovalniku po prekinitvi programa.....	48
Kontrolne lučke ali opozorila na prikazovalniku	50
Nezadovoljivi rezultati sušenja	51
Sušenje traja zelo dolgo.....	52
Druge težave	53
Zamenjava filtra v podnožju	55
Regeneracija filtra v podnožju.....	57
Preverjanje toplotnega izmenjevalnika	57
Servisna služba	58
Kontakt v primeru motenj.....	58
Dodatna oprema.....	58
Inštalacija	59
Sprednja stran.....	59
Hrbtna stran	60

Vsebina

Prenos sušilnega stroja na mesto postavitve	60
Prenos sušilnega stroja na mesto postavitve	60
Postavitev	61
Postavitev stroja v pravilen položaj	61
Čas mirovanja po postavitvi stroja	61
Prezračevanje	62
Pred kasnejšim transportom	62
Dodatni pogoji za postavitev	63
Zunanji odvod kondenzata	64
Posebni pogoji priklopa, ki zahtevajo protipovratni ventil	64
Polaganje odtočne cevi	64
Primeri	65
Zamenjava strani odpiranja vrat	67
Prestavljanje tečaja	67
Montaža	72
Električni priključek	73
Tehnični podatki	74
Podatkovna kartica za gospodinjske sušilne stroje	75
Izjava o skladnosti	76
Podatki o porabi	77
Nastavljive funkcije	78
Programiranje	78
<i>P00</i> Tovarniška nastavitev	81
<i>P01</i> Stopnje suhosti za Bombaž	81
<i>P02</i> Stopnje suhosti za Neobčutljivo perilo	81
<i>P04</i> Temperatura ohlajanja	81
<i>P05</i> Glasnost zvočnega signala	82
<i>P06</i> Ton tipk	82
<i>P07</i> PIN-koda	82
<i>P08</i> Prevodnost	82
<i>P11</i> Izkllop upravljalnega polja	83
<i>P13</i> Pomnilnik	83
<i>P14</i> Zaščita pred mečkanjem	83
<i>P19</i> Aktivnost zvočnega signala	83
<i>P20</i> Prikaz zračnih poti	84
<i>P22</i> Medla osvetlitev polj	84
<i>P25</i> Trajanje zvočnega signala ob koncu programa	84
<i>P26</i> Pozdravni ton	84
<i>P90</i> Ure delovanja	84

Povezava v omrežje	84
Izklop WLAN-omrežja.....	85
<i>P24</i> RemoteUpdate	85
<i>P31</i> Daljinsko upravljanje.....	86
<i>P32</i> SmartGrid.....	86
Avtorske pravice in licence za komunikacijski modul	87
Garancijski list	88

Vaš prispevek k varovanju okolja

Odstranjevanje embalaže

Embalaža je namenjena lažjemu rokovanju in ščiti aparat pred poškodbami med transportom. Embalažni materiali so skrbno izbrani glede na ekološko sprejemljivost in tehnike odstranjevanja in jih je na splošno mogoče reciklirati.

Z vračanjem embalaže v obtok materialov poskrbite za prihranek surovin. Uporabite ustrezna zbirališča in možnosti oddaje za specifične materiale. Transportno embalažo lahko vrnete prodajalcu, pri katerem ste kupili aparat.

Odstranjevanje starega aparata

Električna in elektronska oprema pogosto vsebuje še uporabne materiale. Vsebuje tudi določene snovi, zmesi in sestavne dele, ki so potrebni za njeno delovanje in varnost. Vse navedeno pa lahko v navadnih gospodinjskih odpadkih ali ob nepravilnem ravnanju predstavlja nevarnost za zdravje ljudi in za okolje. Svojega starega aparata zato ne odvrzite med gospodinjske odpadke.



Poskrbite, da se cevi in toplotni izmenjevalnik vašega sušilnega stroja do strokovne, okolju prijazne odstranitve ne poškodujejo.

S tem zagotovite, da hladilno sredstvo, ki je v sušilnem stroju, in olje iz kompresorja ne moreta zaiti v okolje.

Namesto tega poskrbite za odvoz v uradne lokalne centre za zbiranje in prevzem električne in elektronske opreme, kjer bodo brezplačno poskrbeli za morebitno reciklažo, ali pa aparat odpeljite k svojemu trgovcu oziroma na

podjetje Miele. Za izbris morebitnih osebnih podatkov, shranjenih v aparatu, ki ga boste odstranili, ste po zakonu odgovorni sami. Po zakonu ste dolžni iz aparata brez poškodb odstraniti stare baterije in akumulatorje ter lučke, ki niso fiksno zaprti in jih lahko odstranite nepoškodovane. Odnosite jih na ustrezna zbirna mesta, kjer jih lahko brezplačno oddate. Prosimo vas, da do odvoza starega aparata poskrbite za varnost otrok.



Obvezno preberite ta navodila za uporabo.



Ta sušilni stroj vsebuje gorljivo in eksplozivno hladilno sredstvo.

Ta sušilni stroj ustreza veljavnim varnostnim predpisom. Kljub temu pa lahko nepravilna uporaba privede do poškodb oseb in materialne škode.

Pred prvo uporabo sušilnega stroja pozorno in v celoti preberite navodila za uporabo. V njih boste našli pomembne napotke za vgradnjo, varnost, uporabo in vzdrževanje aparata. Tako se boste zaščitili pred poškodbami in preprečili škodo na sušilnem stroju.

Skladno s standardom IEC 60335-1 Miele izrecno opozarja, da je treba obvezno prebrati in upoštevati poglavje o inštalaciji sušilnega stroja ter varnostna navodila in opozorila.

Miele ne prevzema odgovornosti za škodo, ki je posledica neupoštevanja teh navodil.

Navodila za uporabo shranite in jih predajte morebitnemu naslednjemu lastniku stroja.

Uporaba v skladu s predpisi

- ▶ Ta sušilni stroj je namenjen uporabi v gospodinjstvu in podobnih okoljih.
- ▶ Ta sušilni stroj ni primeren za uporabo na prostem.
- ▶ Sušilni stroj uporabljajte izključno v obsegu, običajnem za gospodinjstva, in samo za sušenje perila, opranega v vodi, ki ga je proizvajalec označil kot primerne za sušenje v sušilnem stroju. Dovoljen ni noben drug način uporabe. Podjetje Miele ne prevzema odgovornosti za morebitno škodo, ki je posledica nepravilne uporabe ali napačnega upravljanja stroja.

Varnostna navodila in opozorila

▶ Osebe, ki zaradi svojih psihičnih, zaznavnih ali duševnih zmožnosti oziroma svoje neizkušenosti ali neznanja niso sposobne varno upravljati sušilnega stroja, ga ne smejo uporabljati brez nadzora odgovorne osebe.

Če so pri hiši otroci

- ▶ Poskrbite, da se otroci, mlajši od osem let, ne zadržujejo v neposredni bližini sušilnega stroja, razen če so pod stalnim nadzorom.
- ▶ Otroci, starejši od osem let, lahko uporabljajo sušilni stroj brez nadzora samo, če so z njim seznanjeni do te mere, da ga lahko varno uporabljajo. Poznati in razumeti morajo morebitne nevarnosti, ki jim pretijo zaradi napačnega upravljanja.
- ▶ Otroci ne smejo čistiti ali vzdrževati sušilnega stroja brez nadzora.
- ▶ Otroci, ki se zadržujejo v bližini sušilnega stroja, naj bodo vedno pod nadzorom. Nikoli ne pustite, da bi se otroci igrali s strojem.

Tehnična varnost

- ▶ Preden sušilni stroj postavite na predvideno mesto, preverite, če so na njem vidne poškodbe. Poškodovanega stroja ne smete namestiti in zagnati.
- ▶ Pred priklopom sušilnega stroja na električno omrežje se obvezno prepričajte, če se priključni podatki (varovalke, napetost in frekvenca) na napisni ploščici ujemajo s podatki vaše hišne napeljave. Če ste v dvomih, se posvetujte z usposobljenim električarjem.
- ▶ Možno je začasno ali trajno delovanje s priklopom na samostojno napravo za oskrbo z energijo ali tovrstno napravo, ki ni sinhronizirana z omrežjem (npr. avtonomno omrežje, rezervni sistemi). Pogoj za delovanje je, da naprava za oskrbo z energijo izpolnjuje pogoje EN 50160 ali primerljive.

Varnostni ukrepi, predvideni za hišno inštalacijo in ta izdelek Miele, morajo biti tako po funkciji kot načinu delovanja zagotovljeni tudi pri avtonomnem delovanju ali delovanju, ki ni sinhronizirano z omrežjem, ali morajo biti nadomeščeni z ustreznimi enakovrednimi ukrepi v inštalaciji. Kot je na primer opisano v aktualni objavi VDE-AR-E 2510-2.

Varnostna navodila in opozorila

- ▶ Električna varnost sušilnega stroja je zagotovljena le v primeru, da je priključen na pravilno ozemljeno električno napeljavo. Zelo pomembno je, da je ta osnovni varnostni pogoj izpolnjen. Če ste v dvomih, pokličite strokovnjaka, ki bo preveril hišno inštalacijo. Miele ne prevzema nobene odgovornosti za morebitno škodo, ki je posledica manjkajočega ali neustreznega zaščitnega vodnika.
- ▶ Iz varnostnih razlogov ne uporabljajte podaljškov električnega kabla (nevarnost požara zaradi pregrevanja).
- ▶ Če je poškodovan priključni kabel, ga lahko zamenja samo strokovnjak, ki ga je pooblastilo podjetje Miele. V nasprotnem primeru je lahko ogrožena varnost uporabnika.
- ▶ Zaradi nestrokovnih popravil lahko pride do nepredvidljivih nevarnosti za uporabnika, za katere proizvajalec ne prevzema odgovornosti. Popravila lahko izvede samo strokovno usposobljena oseba, ki jo je pooblastilo podjetje Miele, sicer prenehajo veljati vse pravice, ki izhajajo iz garancije.
- ▶ Poškodovane sestavne dele lahko zamenjate samo z originalnimi nadomestnimi deli Miele. Podjetje Miele lahko le za te dele jamči, da izpolnjujejo varnostne zahteve v polnem obsegu.
- ▶ V primeru motnje ali med čiščenjem in vzdrževalnimi deli je stroj ločen od električnega omrežja samo, če:
 - je omrežni vtič sušilnega stroja izvlečen iz vtičnice ali
 - je varovalka hišne napeljave izklopljena ali
 - je taljiva varovalka hišne napeljave povsem odvita.
- ▶ Ta sušilni stroj ni primeren za uporabo na nestacionarnih mestih postavitve (npr. na plovilih).
- ▶ Na sušilnem stroju ne smete izvajati nobenih sprememb, ki jih ni izrecno odobrilo podjetje Miele.
- ▶ Ta sušilni stroj je zaradi posebnih zahtev (npr. glede temperature, vlažnosti, kemijske obstojnosti, odpornosti proti obrabi in vibracij) opremljen s specialno žarnico. Ta se lahko uporablja samo za predvidene namene in ni primerna za osvetlitev prostora. Zamenja jo lahko samo strokovnjak, ki ga je pooblastilo podjetje Miele, ali servisna služba Miele.

Varnostna navodila in opozorila

► Ta sušilni stroj deluje s hladilnim sredstvom, ki ga stiska kompresor. To hladilno sredstvo, ki s stiskanjem preide na višji temperaturni nivo, teče po zaprtem krogotoku hladilnega sredstva. Toplota, ki pri tem nastaja, se v toplotnem izmenjevalniku prenese na zrak za sušenje, ki teče mimo.

- Brenčeči zvoki med postopkom sušenja, ki jih povzroča toplotna črpalka, so povsem normalni. Delovanje sušilnega stroja je nemoteno.
- Hladilno sredstvo je prijazno do okolja in ne škoduje ozonski plasti.

 Poškodba sušilnega stroja zaradi prezgodnjega prvega zagona.


Toplotna črpalka se lahko pri tem poškoduje.

Po postavitvi stroja počakajte eno uro, šele nato lahko zaženete program sušenja.



► Hladilno sredstvo R290, ki ga vsebuje ta sušilni stroj, je vnetljivo in eksplozivno. Če se sušilni stroj poškoduje, so potrebni naslednji ukrepi:

- Izogibajte se odprtemu plamenu in virom vžiga.
- Sušilni stroj izklopite iz električnega omrežja.
- Prezračite prostor, v katerem je postavljen sušilni stroj.
- Obvestite servisno službo Miele.

 Nevarnost požara in eksplozije zaradi poškodbe sušilnega stroja.

Hladilno sredstvo, ki uhaja iz stroja, je vnetljivo in eksplozivno.

Poskrbite, da se sušilni stroj ne poškoduje. Na sušilnem stroju ne smete izvajati nobenih sprememb.

► Upoštevajte napotke v poglavju „Inštalacija“ in poglavje „Tehnični podatki“.

► Omrežni vtič mora biti vedno dostopen, da lahko sušilni stroj kadar koli izklopite iz omrežja.

- ▶ Zračne reže med spodnjo stranjo stroja in tlemi ne sme zmanjšati letev podnožja, tekstilna talna obloga z visokim florom ali podobno. V nasprotnem primeru ne more biti zagotovljen zadosten dovod zraka.
- ▶ V območju odpiranja vrat stroja ne sme biti nobenih vrat, ki se zaklepajo, drsnih vrat ali vrat z nasprotnim odpiranjem.

Pravilna uporaba

- ▶ Maksimalna količina polnjenja znaša 8,0 kg (suho perilo). V določenih programih je največja količina polnjenja manjša, glejte poglavje „Pregled programov“.
- ▶ Nevarnost požara!
Ta sušilni stroj ne sme delovati prek vtičnice, ki jo je mogoče krmiliti (npr. prek stikalne ure ali električne naprave z izklopom ob preobremenitvi). Če se program sušenja prekine pred koncem faze ohlajanja, obstaja nevarnost samovžiga perila.
- ▶ **Opozorilo:** Sušilnega stroja nikoli ne izklopite pred koncem programa sušenja. To lahko storite samo v primeru, da takoj vzamete vse kose perila iz stroja in jih razgrnete, tako da lahko oddajo svojo toploto.
- ▶ Mehčalec in podobne izdelke uporabljajte tako, kot je določeno v njihovih navodilih.
- ▶ Iz žepov odstranite vse predmete (npr. vžigalnike, vžigalice).
- ▶ Filtra za puhaste delce morate očistiti po vsakem sušenju!
- ▶ Filtre za puhaste delce ali filter v podnožju morate po mokrem čiščenju posušiti. Če v stroj vstavite mokre filtre za puhaste delce/ filter v podnožju, lahko med sušenjem pride do motenj delovanja.

Varnostna navodila in opozorila

- Zaradi nevarnosti požara v stroju ne smete sušiti perila, ki ni dovolj oprano ali na katerem so ostanki nečistoč. To velja zlasti za perilo, ki
- ni oprano.
 - ni zadostno očiščeno in so na njem ostanki olja, maščob in podobnih snovi (npr. kuhinjsko in kozmetično perilo z ostanki jedilnega olja, drugih olj, maščob in krem). Pri nezadostno opranem perilu je nevarnost požara zaradi samovnetljivosti perila, ki obstaja celo po končanem postopku sušenja in izven sušilnega stroja.
 - je prepojeno z vnetljivimi čistilnimi sredstvi ali z ostanki acetona, alkohola, bencina, petroleja, kerozina, odstranjevalcev madežev, terpentina, voska, odstranjevalca voska ali kemikalij (npr. pri različnih krpah za čiščenje).
 - je prepojeno z ostanki utrjevalcev ali lakov za lase, odstranjevalcev laka za nohte ali podobnih snovi.

Zato takšno močno umazano perilo operite še posebej temeljito: uporabite dodatno količino pralnega sredstva in nastavite visoko temperaturo. Če ste v dvomih, perilo večkrat operite.

- Zaradi nevarnosti požara v stroju ne smete nikoli sušiti perila ali izdelkov:
- če so bile za čiščenje uporabljene industrijske kemikalije (npr. pri kemičnem čiščenju).
 - ki vsebujejo pretežno penasto gumo, gumo ali gumi podobne sestavne dele. To so npr. izdelki iz lateksa, kape za prhanje, vodotesni kosi perila, gumirani izdelki in oblačila, vzglavniki, napolnjeni s koščki penaste gume.
 - ki vsebujejo polnilo in so poškodovani (npr. blazine ali jopiči). Izpadajoče polnilo lahko povzroči požar.

► Ta sušilni stroj zaradi delovanja s toplotno črpalko v svojem ohišju razvije zelo veliko toplote. Ta toplota mora imeti možnost, da se učinkovito odvaja. V nasprotnem primeru se lahko podaljša trajanje sušenja, dolgoročno pa lahko pride tudi do poškodb stroja.

Zato je treba zagotoviti:

- stalno prezračevanje prostora med celotnim postopkom sušenja;
- zračno režo med tlemi in spodnjo stranjo sušilnega stroja, ki ne sme biti prekrita ali zmanjšana.

- ▶ Sušilnega stroja ne smete čistiti s curkom vode.
- ▶ Na vrata sušilnega stroja se ne smete opirati ali naslanjati. Stroj se lahko prevrne.
- ▶ Fazi segrevanja v številnih programih sledi faza ohlajanja, ki zagotovi, da kosí perila ohranijo temperaturo, pri kateri se ne poškodujejo (npr. preprečitev samovžiga perila). Šele nato je program končan.
Perilo vedno vzemite iz stroja takoj po končanem programu, in to v celoti.
- ▶ Po vsakem sušenju zaprite vrata stroja. Tako boste preprečili, da bi:
 - otroci poskušali splezati v stroj ali bi v njem skrili predmete.
 - v stroj splezale male živali.
- ▶ Sušilnega stroja ne smete nikoli uporabljati, če v njem ni
 - filtrov za puhaste delce ali sta ta poškodovana.
 - filtra v podnožju ali je ta poškodovan.

V sušilnem stroju bi se nabralo preveč puhastih delcev, kar bi povzročilo okvaro!

- ▶ Sušilnega stroja ne smete postaviti v prostor, kjer obstaja nevarnost zmrzovanja. Že temperature blizu zmrzišča lahko ovirajo delovanje stroja. Če kondenzat v črpalki in odtočni cevi zmrzne, lahko pride do poškodb stroja.
- ▶ Pri zunanjem odvodu kondenzata morate odvodno cev zavarovati pred zdrsom, če jo npr. obesite na umivalnik.
Sicer se lahko zgodi, da cev zdrsne in iztekajoča voda lahko povzroči škodo.
- ▶ Kondenzat ni pitna voda.
Ob zaužitju kondenzata so možne škodljive posledice za zdravje ljudi in živali.
- ▶ Prostor, v katerem stoji sušilni stroj, mora biti vedno brez prahu in puhastih delcev.
Delci umazanije v hladnem zraku, ki ga vsesava stroj, lahko sčasoma zamašijo toplotni izmenjevalnik.

Uporaba dišavnega vložka (dodatna oprema)


- ▶ Uporabljate lahko samo originalne dišavne vložke Miele.
- ▶ Dišavni vložek lahko hranite samo v originalni embalaži, zato je ne zavržite.

Varnostna navodila in opozorila

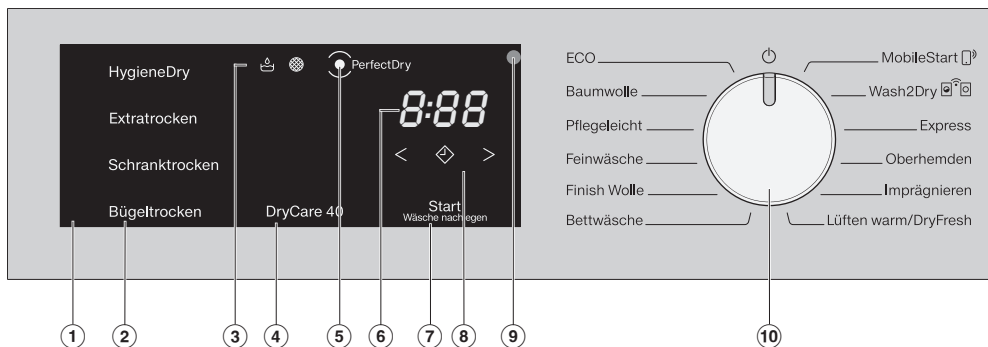
- ▶ Pozor, dišava lahko izteče! Dišavni vložek ali filter za puhaste delce z nameščenim dišavnim vložkom držite pokonci in ga nikoli ne nagibajte ali položite vodoravno.
- ▶ Če dišava izteče, jo takoj obrišite z vpojno krpo: s tal, s sušilnega stroja, z delov stroja (npr. filtra za puhaste delce).
- ▶ V primeru telesnega stika z iztečeno dišavo: **Kožo** temeljito umijte z vodo in milom. **Oči** najmanj 15 minut spirajte s čisto vodo. Če dišavo zaužijete, **usta** temeljito sperite s čisto vodo. Če dišava pride v stik z očmi ali jo zaužijete, obiščite zdravnika!
- ▶ Oblačila, ki pridejo v stik z dišavo, takoj slecite. Oblačila ali krpe temeljito operite z obilo vode in s pralnim sredstvom.
- ▶ Če ne boste upoštevali naslednjih navodil, obstaja nevarnost požara ali poškodb sušilnega stroja:
 - Dišavnega vložka nikoli ponovno ne polnite z dišavo.
 - Nikoli ne uporabite poškodovanega dišavnega vložka.
- ▶ Prazen dišavni vložek odvrzite med gospodinjske odpadke in ga nikoli ne uporabljajte v druge namene.
- ▶ Upošteвайте tudi informacije, ki so priložene dišavnemu vložku.

Oprema

- ▶ Deli opreme se smejo namestiti oz. vgraditi samo, če je podjetje Miele izrecno odobrilo njihovo uporabo. V primeru namestitve ali vgradnje drugačne opreme prenehajo vse pravice, ki izhajajo iz garancije.
- ▶ Sušilni in pralni stroj Miele lahko postavite v pralno-sušilni stolp. V ta namen potrebujete komplet za povezavo strojev, ki je na voljo kot dodatna oprema. Paziti morate, da vezni element pralno-sušilnega stolpa ustreza tako sušilnemu kot pralnemu stroju Miele.
- ▶ Pazite, da podnožje Miele, ki je na voljo kot dodatna oprema, ustreza temu sušilnemu stroju.
- ▶ Miele vam nudi jamstvo za dobavo nadomestnih delov, potrebnih za delovanje, še do 15 let, najmanj pa 10 let po koncu serijske proizvodnje vašega sušilnega stroja.

 Podjetje Miele ne odgovarja za škodo, ki je posledica neupoštevanja varnostnih navodil in opozoril.

Upravljalna plošča



① Upravljalno polje

Upravljalno polje sestavljajo različne senzorske tipke, prikaz časa in kontrolne lučke.

② Senzorske tipke za stopnje suhosti

Ko z gumbom za izbiro programa izberete program s stopnjo suhosti, zasveti predlagana stopnja suhosti. Stopnje suhosti, ki jih lahko izberete za posamezne programe, so medlo osvetljene.

③ Kontrolni lučki

Svetita po potrebi.


 Izpraznite posodo za kondenzat


 Očistite filtre za puhaste delce in filter v podnožju

④ Senzorska tipka *DryCare 40*

Za nego temperaturno občutljivega perila.

⑤ Prikaz *PerfectDry*

 utripa po zagonu programa in ugasne, ko se prikaže trajanje programa. *PerfectDry* meri preostalo vlažnost perila. V programih z nastavljen stopnjo suhosti *PerfectDry* poskrbi za natančno sušenje, na katero vpliva tudi vsebnost apnenca v vodi.

 zasveti proti koncu programa, ko je dosežena zelena stopnja suhosti, vendar ne v programih *Volna*, *Toplo prezračevanje/DryFresh*.

⑥ Prikaz časa

Po zagonu programa se na prikazovalniku izpiše čas trajanja programa v urah in minutah.

– V primeru prednastavitve zagona se trajanje programa izpiše šele po preteku nastavljenega časovnega zamika.

– Trajanje večine programov se lahko spreminja, kar lahko povzroči preskok prikazanega časa. Tajanje je med drugim odvisno od količine in vrste perila ter preostale vlažnosti. Pametna elektronika se prilagaja tem lastnostim in je vse bolj natančna.

Upravljanje sušilnega stroja

⑦ **Senzorska tipka Zagon/dodajanje perila**

Z dotikom senzorske tipke *Zagon/dodajanje perila* zaženete ali prekinete program. Če želite dodati še nekaj perila, lahko prekinete program, ki se izvaja. Senzorska tipka počasi utripa, ko lahko zaženete program. Senzorska tipka po zagonu programa neprekinjeno sveti.

⑧ **Senzorske tipke**

za prednastavitev zagona ali trajanja programa *Toplo prezračevanje/DryFresh*



Po dotiku senzorske tipke izberete poznejši zagon programa (prednastavitev zagona). Ob izbiri svetlo zasveti.



Z dotikom senzorske tipke < ali > izberete trajanje časovnega zamika za prednastavitev zagona ali trajanje programa *Toplo prezračevanje/DryFresh*.

⑨ **Optični vmesnik**

Služi servisni službi kot točka prenosa podatkov.

⑩ **Gumb za izbiro programa**

Za izbiro programa in izklop. Z izbiro programa se sušilni stroj vklopi, izklopite pa ga tako, da gumb za izbiro programa zavrtite v položaj . Sušilni stroj vam v primeru, da je povezan v omrežje WLAN, nudi naslednje alternative za izbiro programa.



MobileStart

Sušilni stroj lahko upravljate na daljavo z aplikacijo Miele.



Wash2Dry

Program sušenja, prilagojen perilu, je nastavljen glede na nastavitve pralnega stroja, povezanega v omrežje.

Način delovanja senzorskih tipk

Senzorske tipke ②, ④, ⑦ in ⑧ reagirajo na dotik s konico prsta. Izbira je mogoča, če je posamezna senzorska tipka osvetljena.

Svetlo osvetljena senzorska tipka pomeni: trenutno je izbrana.

Medlo osvetljena senzorska tipka pomeni: izbira je mogoča.

Upravljanje sušilnega stroja

de	sl
Extratrocken	Ekstra suho
Schranktrocken	Suho za v omaro
Bügeltrocken	Vlažno za likanje
Mangelfeucht	Vlažno za strojno likanje
Schon +	Nežno +
PerfectDry	PerfectDry
Start/Wäsche nachlegen	Zagon/dodajanje perila
Baumwolle	Bombaž
Pflegeleicht	Neobčutljivo perilo
Feinwäsche	Občutljivo perilo
Finish Wolle	Volna
Bettwäsche	Posteljno perilo
MobileStart	MobileStart
Wash2Dry	Wash2Dry
Express	Ekspres
Oberhemden	Srajce
Imprägnieren	Impregnacija
Lüften warm	Toplo prezračevanje
DryFresh	DryFresh

Prvi zagon sušilnega stroja

Inštalacija

Pred prvim zagonom se prepričajte, da ste upoštevali vsa navodila v poglavju „Inštalacija“.

Preberite ta navodila za uporabo, zlasti poglavje „Inštalacija“.


Odstranjevanje zaščitne folije in reklamnih nalepk

■ Odstranite:

- morebitno zaščitno folijo z vrat,
- vse morebitne reklamne nalepke s sprednje strani stroja in pokrova.

Ne odstranite nalepk, ki jih vidite šele, ko odprete vrata stroja (npr. napisna ploščica).

Čas mirovanja po postavitvi stroja

 Poškodba sušilnega stroja zaradi prezgodnjega prvega zagona.

Pri tem se lahko toplotna črpalka poškoduje.

Po postavitvi stroja počakajte eno uro, šele nato ga lahko zaženete.

Informacije o povezavi v omrežje

Miele@home

Vaš sušilni stroj je opremljen z integriranim WLAN-modulom.

Za njegovo uporabo potrebujete:

- WLAN-omrežje,
- aplikacijo Miele,
- Miele uporabniški račun. Uporabniški račun lahko ustvarite prek aplikacije Miele.

Aplikacija Miele vas vodi pri povezovanju sušilnega stroja z domačim WLAN-omrežjem.

Ko povežete sušilni stroj z WLAN-omrežjem, lahko z aplikacijo na primer izvajate naslednja dejanja:

- upravljanje sušilnega stroja na daljavo
- priklic informacij o stanju delovanja sušilnega stroja
- priklic opozoril o poteku programov sušilnega stroja

S povezavo sušilnega stroja v WLAN-omrežje se poveča poraba energije, tudi kadar je sušilni stroj izklopljen.

Prepričajte se, da je na mestu postavitve sušilnega stroja na voljo dovolj močan signal vašega omrežja WLAN.

Razpoložljivost povezave WLAN

WLAN-povezava si deli frekvenčno območje z drugimi napravami (npr. mikrovalovnimi pečicami, igračkami z daljinskim upravljanjem). Zato lahko pride do začasnih ali stalnih motenj povezave. Stalne razpoložljivosti ponujenih funkcij zato ni mogoče zagotoviti.

Razpoložljivost sistema Miele@home

Uporaba aplikacije Miele je odvisna od razpoložljivosti storitve Miele@home v vaši državi.

Storitev Miele@home ni na voljo v vseh državah.

Informacije o razpoložljivosti so objavljene na spletni strani www.miele.com.

Aplikacija Miele

Aplikacijo Miele si lahko brezplačno naložite v trgovini Apple App Store® ali Google Play™.



Wash2dry

Pralni stroj Miele po pravilnem koncu programa prenese podatke o programu prek usmerjevalnika, na katerega je prijavljen tudi sušilni stroj, povezan v omrežje, v oblak Miele Cloud. S pomočjo prenesenih programskih podatkov sušilni stroj avtomatsko nastavi program sušenja, ki ustreza pranju.

Potem ko v sušilni stroj vložite perilo, morate samo še zagnati program sušenja. Nadaljnje nastavitve programa na sušilnem stroju niso potrebne.

Nasvet: Program sušenja morate zagnati v 24 urah po koncu programa pranja. Toliko časa se hranijo podatki za sušilni stroj, vendar se preprišajo, če se v tem času konča nov program pranja.

Nasvet: Sušilnega stroja ne izklopite iz omrežja. Takoj ko izberete *Wash2Dry*, sušilni stroj sprejme podatke o programu, ki jih je poslal pralni stroj. Predhodna izključitev iz omrežja bi vodila do zakasnitve sprejema podatkov.

Pogoj za uporabo funkcije *Wash2Dry* je povezanost pralnega in sušilnega stroja Miele s storitvijo Miele@home.

Nasvet: Sistem Miele@home nastavite tako, kot je opisano v teh navodilih za uporabo.

Nastavitev funkcije Miele@home

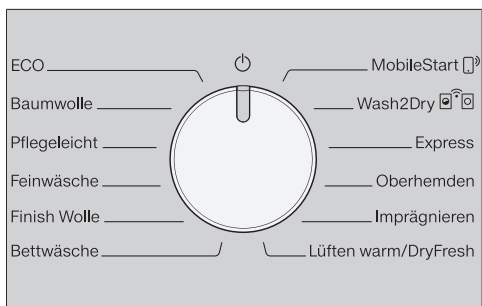
Možna sta dva načina povezave:

1. prek aplikacije Miele (standardna nastavitev)
2. prek WPS-ja
V ta namen potrebujete usmerjevalnik, ki omogoča WPS.

Prijava prek aplikacije Miele

Povezavo lahko vzpostavite z aplikacijo Miele.

Prvi zagon sušilnega stroja





- Nato lahko v stroj vložite perilo in izberete program, kot je opisano v poglavju „3. Izbira in zagon programa“.

- Gumb za izbiro programa zavrtite v položaj *MobileStart* .

V prikazu časa se izpiše *APP* in nato začne timer odštevati čas 10 minut. Skozi nadaljnje korake postopka vas vodi aplikacija Miele.

Če je povezava uspešna, se v prikazu časa pojavi *On*.

Prijava prek WPS-ja

- Gumb za izbiro programa zavrtite v položaj *MobileStart* .
- Dotaknite se senzorske tipke  in jo zadržite, dokler se v prikazu časa ne pojavi *UPS* in zazveni kratek potrditveni ton.

V prikazu časa se nato začne odštevati čas timerja 2 minuti.

- V roku dveh minut aktivirajte funkcijo „WPS“ na svojem usmerjevalniku.

Če je povezava uspešna, se v prikazu časa pojavi *On*.

Nasvet: Če povezava po preteku časa še ni vzpostavljena, morate ponoviti postopek.

Izvedba prvega zagona skladno s temi navodili za uporabo

- Preberite poglavji „1. Upoštevanje pravilne nege perila“ in „2. Vlaganje perila v sušilni stroj“.

Ta sušilni stroj s toplotno črpalko je predviden za energetske varčno sušenje. Z naslednjimi ukrepi lahko prihranite še nekaj več energije, saj se čas sušenja ne podaljša po nepotrebnem.

- Perilo naj se v pralnem stroju ožame z maksimalnim številom vrtljajev centrifuge.

Če se perilo ožame npr. s 1600 vrtlj./min namesto s 1000 vrtlj./min, pri sušenju lahko prihranite pribl. 20 % energije, pa tudi čas.

- Po možnosti vedno izkoristite maksimalno navedeno količino polnjenja za posamezni program. Poln boben prispeva k varčevanju z energijo, saj vam ni treba zagnati nobenega drugega programa sušenja. V tem primeru je poraba energije glede na celotno količino perila najugodnejša.
- Poskrbite, da temperatura v prostoru ni previsoka. Če so v prostoru še drugi aparati, ki oddajajo toploto, prostor prezračite ali pa izklopite aparate.
- Po vsakem sušenju očistite filtra za puhaste delce v odprtini za polnjenje perila.

Napotke za čiščenje filtrov za puhaste delce in filtra v podnožju najdete v poglavju „Čiščenje in vzdrževanje“.


- Če je le mogoče, izkoristite čas, kot je tarifa električne energije ugodnejša. Pozanimajte se pri svojem podjetju za oskrbo z električno energijo, kdaj je čas najugodnejše tarife. Pri tem vam je v pomoč funkcija prednastavitve zagona, ki vam jo nudi ta sušilni stroj – izberete lahko, kdaj v naslednjih 24 urah naj se sušenje avtomatsko zažene.

1. Upoštevanje pravilne nege perila

Že pri pranju upoštevajte


- Močno umazano perilo operite še posebej temeljito: uporabite zadostno količino pralnega sredstva in nastavite visoko temperaturo. Če ste v dvomih, perilo večkrat operite.
- V stroju ne sušite neožetega perila. V pralnem stroju naj se perilo ožame z maksimalnim številom vrtljajev centrifuge. Čim višje število vrtljajev boste nastavili, tem več energije in časa boste prihranili pri sušenju.
- Novo pisano perilo pred prvim sušenjem temeljito operite ločeno od ostalega perila. Ne sušite ga skupaj s svetlim perilom, saj lahko spusti barvo (tudi na plastične dele stroja), poleg tega pa se lahko na perilu naberejo puhasti delci drugih barv.
- V stroju lahko sušite tudi naškrobljeno perilo, vendar morate za učinek, kot ste ga navajeni, uporabiti dvojno količino sredstva za škrobljenje.
- Preverite, ali so robovi in šivi na perilu nepoškodovani. Tako boste preprečili, da bi iz njega izpadalo polnilo. Med sušenjem obstaja nevarnost požara.
- Razrahljajte perilo.
- Zvežite tekstilne pasove in trakove predpasnikov.
- Prevleke za odeje in blazine zapnite, da vanje ne bodo zašli drobni kosi perila.
- Zapnite kaveljčke in obročke.
- Odpnite jopiče in dolge zadrge, da se bo perilo enakomerno posušilo.
- Loke, ki so izpadli iz modrčkov, zašijte ali odstranite.
- V ekstremnih primerih zmanjšajte količino perila v bobnu. Neobčutljivo perilo se tem bolj mečka, čim več ga je v bobnu. To velja še posebej za zelo občutljive tkanine (npr. srajce, bluže).

Priprava perila za sušilni stroj

 Škoda zaradi tujkov v perilu.

Tujki se lahko stopijo, vnamejo ali eksplodirajo.

Iz perila odstranite vse tujke (npr. dozirne kroglice za pralna sredstva, vžigalnike ipd.).

 Nevarnost požara zaradi napačne uporabe in upravljanja.

Perilo lahko zagori, kar povzroči škodo na sušilnem stroju in njegovi okolici.

Preberite in upoštevajte poglavje „Varnostna navodila in opozorila“.

- Perilo razvrstite po vrsti vlaken in tkanin, velikosti, simbolih za nego in po zeleni stopnji suhosti.




1. Upoštevanje pravilne nege perila

Sušenje



Nasvet: Preberite poglavje „Pregled programov“, v katerem boste našli vse podatke o programih in količinah polnjenja.

- Upoštevajte maksimalno možno količino perila za posamezni program. V tem primeru je poraba energije glede na celotno količino perila najugodnejša.
- Notranja fina tkanina perila s puhastim polnilom se lahko – odvisno od kakovosti – skrči. Tovrstno perilo sušite samo v programu *Volna*.
- Čiste lanene tkanine lahko sušite v stroju samo, če to dovoli oznaka na všiti etiketi. Tkanina sicer lahko postane hrapava. Tovrstno perilo sušite samo v programu *Volna*.
- Volna in volnene mešanice se pogosto nakosmatijo in skrčijo. Tovrstno perilo sušite samo v programu *Volna*.
- Pletenine (npr. majice, spodnje perilo) se pri prvem pranju pogosto skrčijo. Da preprečite nadaljnje krčenje perila, pazite, da ga ne posušite preveč. Po možnosti kupujte tovrstne kose perila nekoliko večje.
- Če je perilo posebej občutljivo za visoke temperature in mečkanje, zmanjšajte količino polnjenja. Izberite dodatno funkcijo *DryCare 40*.

Simboli za nego

Sušenje	
	Temperatura
	normalna ali višja
	znižana*
	strojno sušenje ni dovoljeno

* Priporočilo: izberite *DryCare 40*

Ročno in strojno likanje	
	Temperatura
	•• visoka, •• srednja, • nizka
	ročno ali strojno likanje ni dovoljeno

Ustrezna stopnja suhosti

- *HygieneDry* za posebne higienske zahteve
- *Ekstra suho* za večplastno in posebej debelo perilo
- *Suho za v omaro* za perilo, ki se lahko skrči. Ali za perilo iz lahkega bombaža ali džersija
- *Suho za likanje*, če boste perilo po sušenju zlikali

Nasvet: Stopnje suhosti v programih *Bombaž* in *Neobčutljivo perilo* lahko individualno prilagodite (bolj vlažno ali bolj suho). V ta namen glejte poglavje „Nastavljive funkcije“.

2. Vlaganje perila v sušilni stroj

Vlaganje perila

Perilo se lahko poškoduje. Pred vlaganjem perila preberite poglavje „1. Upoštevanje pravilne nege perila“.



- Odprite vrata stroja.
- Iz bobna vzemite morebitno perilo, ki je še v bobnu.
- V boben vložite razrahljano perilo.

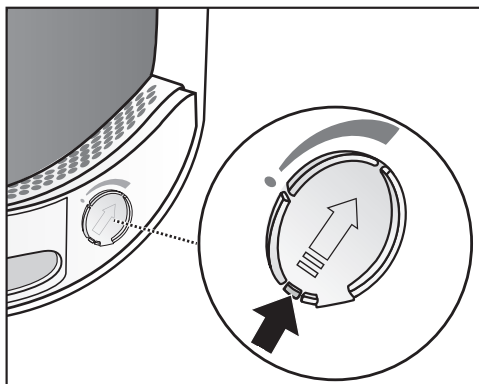
Bobna ne napolnite preveč. V nasprotnem primeru bo ravnanje s perilom pregrobo, rezultat sušenja pa slabši. Poleg tega se perilo lahko bolj zmečka.

Če kose perila pripravite med odprtino za polnjenje in vrata, se lahko poškoduje.

Preverjanje ležišča za vložek FragranceDos

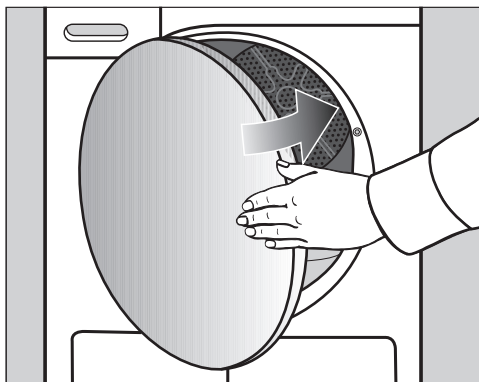
Če ne uporabljate dišavnih vložkov, preverite, ali sta 2 ležišči FragranceDos zaprti.

Uporaba dišavnih vložkov je opisana v poglavju „Dišavni vložki“.



- Jeziček drsnika potisnite povsem navzdol (puščica), da se ležišče zapre. V nasprotnem primeru se lahko v njem kopičijo puhasti delci.


Zapiranje vrat

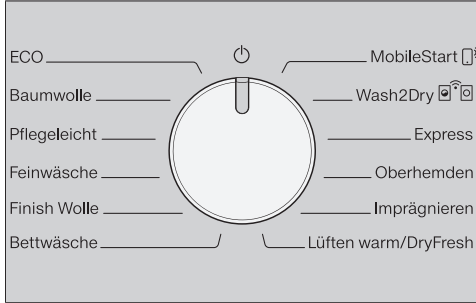


- Z rahlim zamahom zaprite vrata.

3. Izbira in zagon programa

Vklop sušilnega stroja

Z izbiro programa se sušilni stroj vklopi, izklopite pa ga tako, da gumb za izbiro programa zavrtite v položaj .



- Gumb za izbiro programa obrnite v položaj zelenega programa.

Izbira programa

Na voljo imate tri možnosti za izbiro programov.

1. Izbira programov sušenja z gumbom za izbiro programa

- Gumb za izbiro programa zavrtite v položaj zelenega programa.

Dodatno lahko sveti ena izmed stopenj suhosti, na prikazovalniku pa je prikazan čas.

2. Izbira programa sušenja prek položaja gumba za izbiro programa MobileStart

- Gumb za izbiro programa zavrtite v položaj *MobileStart*.

V prikazu časa sveti *on*.

- Dotaknite se senzorske tipke *Zagon/dodajanje perila*.

Sušilni stroj lahko zdaj upravljate prek mobilne končne naprave z aplikacijo Miele.

3. Izbira programa sušenja prek položaja gumba za izbiro programa Wash2Dry

- Ko je pranje končano, čisto perilo prestavite v sušilni stroj.
- Gumb za izbiro programa zavrtite v položaj *Wash2Dry*.

Če je povezava uspešna, sveti utripajoč prikaz *U...n*. Po pravilnem koncu programa v pralnem stroju sta na sušilnem stroju prikazana čas sušenja in stopnja suhosti.

- Za zagon programa se morate na sušilnem stroju le še dotakniti senzorske tipke *Zagon/dodajanje perila*.

Po posebnih programih pranja, s katerimi se perejo občutljive vrste perila (npr. zavese), se določitev najprimernejšega programa v sušilnem stroju ne izvede.

Prikazi v prikazu časa:

U...n Sušilni stroj začne s poizvedovanjem.

--- Določitev programa na sušilnem stroju ni mogoča ali pa sušilni stroj čaka na podatke.

no Sušilni stroj ni povezan v omrežje.

3. Izbira in zagon programa

Izbira nastavitve programa

Izbira stopnje suhosti

V poglavju „Pregled programov“ si lahko ogledate, h kateremu programu lahko izberete posamezno stopnjo suhosti in katere stopnje suhosti izpolnjujejo vaše zahteve.

HygieneDry

Extratrocken

Schrantrocken

Bügeltrocken

- Dotaknite se senzorske tipke z zeleno stopnjo suhosti.

Izbrana stopnja suhosti je svetlo osvetljena.

Stopnja suhosti *HygieneDry*

Nasvet: To stopnjo suhosti izberite, če želite izpolniti posebne higienske zahteve pri neobčutljivem perilu, označenem s simbolom za nego ☺.

Perilo se dlje časa suši pri enaki temperaturi (podaljšanje časa zadrževanja temperature). Mikroorganizmi (npr. bakterije) ali hišne pršice se uničijo in obseg alergenov v perilu se zmanjša.

Nasvet: Zmanjšajte maksimalno količino polnjenja za posamezni program, navedeno v teh navodilih za uporabo, na polovico.

Čas zadrževanja temperature *HygieneDry*

- V začetku programa se izpiše trajanje programa kot napoved.

- Program najprej poteka kot normalen postopek sušenja za nego perila. Čas sušenja poteče vse do 0 minut. Nato se začne čas zadrževanja temperature.
- V začetku časa zadrževanja temperature se preostali čas trajanja programa podaljša za 85 minut, s čimer se doseže higienski rezultat sušenja.

Program z izbrano stopnjo suhosti *HygieneDry* se mora izvesti do konca brez prekinitve.

V nasprotnem primeru se mikroorganizmi ne uničijo. Programa sušenja zato ne prekinite.

3. Izbira in zagon programa

Izbira trajanja programa *Toplo prezračevanje/DryFresh*

Trajanje lahko nastavite v korakih po 10 minut. Program lahko traja od 0:20 minut do 2:00 ur.



- Tolikokrat se dotaknite senzorske tipke < ali >, dokler na prikazovalniku ne sveti zeleno trajanje programa.

Izbira funkcije *DryCare 40*

Za vse vrste perila brez volne, ki se lahko pere pri temperaturi 40 °C in več.

Perilo se nežno posuši pri zelo nizki temperaturi.

Da dosežete optimalen rezultat sušenja:
zmanjšajte navedeno maksimalno količino polnjenja za posamezni program na polovico.

- Dotaknite se senzorske tipke *DryCare 40*, ki nato svetlo zasveti.
- *DryCare 40* lahko izberete pri naslednjih programih:
 - *Bombaž*
 - *Neobčutljivo perilo*
 - *Srajce*
 - *Toplo prezračevanje/DryFresh*
- V programu *Občutljivo perilo* je funkcija *DryCare 40* vedno aktivna in je ni mogoče izklopiti.

DryCare 40 ni na voljo za vse stopnje suhosti.

3. Izbira in zagon programa

Zagon programa

- Dotaknite se utripajoče senzorske tipke *Zagon/dodajanje perila*.

Senzorska tipka *Zagon/dodajanje perila* neprekinjeno sveti.

Potek programa

- Sušilni stroj stalno meri stopnjo suhosti in s pomočjo preostale vlažnosti perila določi potrebno trajanje programa. Med prvo fazo merjenja utripa prikaz *PerfectDry*. Prikaz sveti, ko se izbrana stopnja suhosti zaključí.
- Trenutno dosežena stopnja suhosti je medlo osvetljena in utripa. Ko je dosežena izbrana stopnja suhosti, je svetlo osvetljena in utripa.
- Zaznavanje praznega bobna zazna, če je v bobnu le malo perila ali če je to suho. Kmalu po zagonu programa avtomatsko prepoznavanje polnjenja izbrani program preklopi na omejeno trajanje. Perilo se tako nežno posuši ali prezrači. V tem primeru *PerfectDry* ne sveti.

Kosi perila so lahko po nepotrebem izpostavljeni obremenitvi. Izogibajte se prekomernemu sušenju perila.

- Pred koncem programa se perilo ohladi.

Varčevanje z energijo

Po 10 minutah elementi za prikaz potemniijo. Senzorska tipka *Zagon/dodajanje perila* počasi utripa.

- Dotaknite se senzorske tipke *Zagon/dodajanje perila*, da ponovno vklopite prikazne elemente, kar pa ne vpliva na program, ki se izvaja.

Naknadno vlaganje perila

Po začetku programa lahko v boben še vložite dodatne kose perila.

- Upoštevajte opis v poglavju „Sprememba poteka programa“, odstavek „Naknadno vlaganje ali jemanje perila iz stroja“.

4. Jemanje perila iz stroja po koncu programa

Konec programa/zaščita pred mečkanjem

Konec programa: V prikazu časa sveti 0:00, senzorska tipka *Zagon/dodajanje perila* pa ne sveti več. Zazveni opozorilni ton (zvočni signal). Ali pa v nekaterih primerih v prikazu časa utripajo črtice (L _ _ ... _ _ _ ... _ _ _ ...).

Po koncu programa se za največ dve uri vklopi zaščita pred mečkanjem. Program *Volna* ne vključuje zaščite pred mečkanjem.

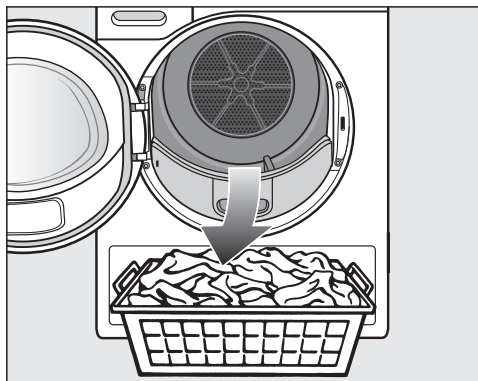
Glejte poglavje „Nastavljive funkcije“, odstavek „P14 Zaščita pred mečkanjem“.

Ta sušilni stroj se avtomatsko izklopi.

Jemanje perila iz stroja

Vrata stroja odprite šele, ko je postopek sušenja končan. V nasprotnem primeru perilo ni pravilno do konca posušeno in ohlajeno.

- Vrata povlecite ob strani, kjer je oranžna oznaka.



- Vzemite perilo iz stroja.

Pozabljeno perilo se lahko zaradi prekomernega sušenja poškoduje. Pazite, da vedno vzamete iz bobna vse kose perila.

- Gumb za izbiro programa zavrtite v položaj ⏻.
- Odstranite puhaste delce z obeh filtrov v odprtini za polnjenje: poglavje „Čiščenje in vzdrževanje“, odstavek „Čiščenje filtrov za puhaste delce“.
- Vrata zaprite z rahlim zamahom.
- Izpraznite posodo za kondenzat.

Osvetlitev bobna

Ko odprete vrata sušilnega stroja, zasveti osvetlitev bobna in preglednega območja pred strojem. Tako ne morete spregledati nobenega kosa perila v bobnu ali v vaši košari za perilo. Osvetlitev bobna se avtomatsko izklopi (varčevanje z energijo).

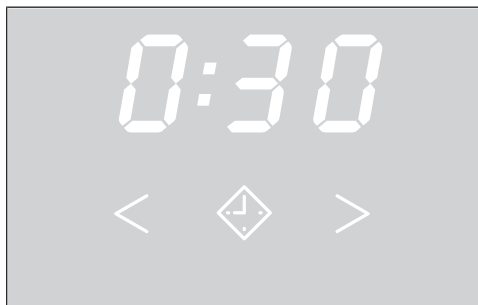
◆ Prednastavitev zagona/SmartStart

Izbira prednastavitve zagona

Nastavite lahko kasnejši začetek programa z zamikom od 0:30 minut do 24h (ur).

Prednastavitev zagona ni mogoča v kombinaciji s programom *Toplo prezračevanje/DryFresh*.

- Najprej izberite program z nastavitvami programa.



- Dotaknite se senzorske tipke ◆.
- Senzorska tipka ◆ svetlo sveti.
- Tolikokrat se dotaknite senzorske tipke > ali <, dokler na prikazovalniku ne sveti zeleni časovni zamik.

Če prst zadržite na senzorski tipki > ali <, se nastavev časa avtomatsko znižuje ali zvišuje.

Vklop prednastavitve zagona

- Dotaknite se senzorske tipke *Zagon/dodajanje perila*, da vklopite prednastavitev zagona.
- Časovni zamik se v območju nad 10h odšteva v korakih po eno uro, nato pa se do zagona programa odšteva v minutah.
- Če je zamik prednastavitve zagona daljši, se boben občasno zavrti, da razrahlja perilo. Ne gre za motnjo.

Sprememba aktivirane prednastavitve zagona

Če želite spremeniti nastavev časovnega zamika, ko se ta že odšteva, morate najprej prekiniti trenutno prednastavitev zagona.

- Gumb za izbiro programa zavrtite v položaj ⏻.

Sušilni stroj je izklopljen in prednastavitev zagona preklicana.

- Izberite program.
- Izberite nov čas zamika zagona.

Dodajanje perila med potekom prednastavitve zagona

- Upoštevajte opis v poglavju „Sprememba poteka programa“, odstavek „Naknadno vlaganje ali jemanje perila iz stroja“.

SmartStart

S funkcijo SmartStart definirate časovno okno, v katerem naj se sušilni stroj avtomatsko zažene. Stroj se zažene s pomočjo signala, ki ga prejme npr. od podjetja za oskrbo z električno energijo, ko je tarifa električne energije posebej ugodna.

Ta funkcija je aktivna, če je aktivirana nastavljiva funkcija P32 SmartGrid.

Določite lahko časovno okno od 30 minut do 24 ur. V tem času sušilni stroj čaka na signal podjetja za oskrbo z električno energijo. Če v določenem časovnem oknu stroj ne prejme nobenega signala, zažene program sušenja.

Nastavitev časovnega okna

Če je nastavljiva funkcija P32 SmartGrid aktivirana, se funkcija senzorske tipke ◆ spremeni. V prikazu časa ni več prikazan čas prednastavitve zagona, temveč časovno okno, v katerem se lahko vaš sušilni stroj avtomatsko zažene.

Postopek ustreza nastavitvi časa pri prednastavitvi zagona.


- Dotaknite se senzorske tipke ◆.
- S senzorsko tipko < ali > nastavite želeno časovno okno.
- Dotaknite se senzorske tipke *Zagon/dodajanje perila*.

V prikazu časa v tem obdobju utripa prikaz: *U*...





Časovno okno lahko končate, tako da odprete vrata stroja.

Pregled programov

Vse teže, označene z *, se nanašajo na težo suhega perila.

ECO		maksimalno 8 kg*
Vrsta perila	Normalno mokro bombažno perilo, kot je opisano pod <i>Bombaž, suho za v omaro</i> .	
Opomba	<ul style="list-style-type: none"> - V programu <i>ECO</i> je dosežena stopnja suhosti <i>Suho za v omaro</i>. - Program <i>ECO</i> je najučinkovitejši glede porabe energije za sušenje normalno mokrega bombažnega perila. 	
Navodilo za inštitute za preizkušanje	Preizkusni program v skladu z uredbama 932/2012/EU in 392/2012/EU (za program <i>Bombaž</i> ) , izmerjeno po EN 61121. Ta program se uporabi za oceno upoštevanja pravnih predpisov EU o okoljsko primerni zasnovi.	
Bombaž		maksimalno 8 kg*
HygieneDry		
Vrsta perila	<ul style="list-style-type: none"> - Bombažno ali laneno perilo, ki je v neposrednem stiku s kožo, npr. spodnje perilo, perilo za dojenčke, posteljno perilo, frotiraste brisače. - Drugo, trpežno perilo s posebnimi higienskimi zahtevami. 	
Nasvet	<ul style="list-style-type: none"> - Izberite pri posebnih higienskih zahtevah. - Količino polnjenja zmanjšajte na polovico maksimalne. 	
Ekstra suho, Suho za v omaro		
Vrsta perila	Eno- ali večplastno perilo iz bombaža. To so npr. majice, spodnje perilo, perilo za dojenčke, delovna oblačila, jopiči, odeje, predpasniki, halje, frotiraste brisače in kopalni plašči ter krep in frotirasto posteljno perilo.	
Nasvet	<ul style="list-style-type: none"> - <i>Ekstra suho</i> izberite za različno, večplastno in posebej debelo perilo. - Pletenin (npr. majice, spodnje perilo, perilo za dojenčke) ne smete sušiti do stopnje <i>Ekstra suho</i>, ker se lahko skrčijo. 	
Suho za likanje		
Vrsta perila	Vse bombažne ali lanene tkanine, ki jih je treba še zlikati. To je namizno perilo, posteljno perilo ali naškrobljeno perilo.	

Pregled programov

Neobčutljivo perilo		maksimalno 4 kg*
HygieneDry, Suho za v omaro, Suho za likanje		
Vrsta perila	Neobčutljivo perilo iz sintetike, bombaža ali mešanic materialov. To so delovna oblačila, halje, puloverji, obleke, hlače, namizno perilo in nogavice.	
Nasvet	<ul style="list-style-type: none"> - <i>HygieneDry</i> za trpežno perilo s posebnimi higienskimi zahtevami. - Količino polnjenja zmanjšajte na polovico maksimalne. 	
Občutljivo perilo		maksimalno 2,5 kg*
Suho za v omaro, Suho za likanje		
Vrsta perila	Občutljivo perilo, opremljeno s simbolom za nego  , iz sintetičnih vlaken, mešanic, umetne svile ali bombaža, obdelanega za lahko vzdrževanje. To so na primer srajce, bluže, fino spodnje perilo in oblačila z aplikacijami.	
Nasvet	Da bo perilo po sušenju še manj zmečkano, dodatno zmanjšajte količino perila v bobnu.	
Volna		maksimalno 2 kg*
Vrsta perila	Volneno perilo in perilo iz volnenih mešanic: puloverji, pletene jope, nogavice	
Opomba	<ul style="list-style-type: none"> - Volneno perilo v kratkem času postane razrahljano in puhasto, vendar se ne posuši do konca. - Perilo vzemite iz stroja takoj po koncu programa. 	
Posteljno perilo		maksimalno 4 kg*
HygieneDry, Ekstra suho, Suho za v omaro, Suho za likanje		
Vrsta perila	Posteljno perilo, rjuhe, prevleke za blazine	
Nasvet	<ul style="list-style-type: none"> - <i>HygieneDry</i> za trpežno perilo s posebnimi higienskimi zahtevami. - Količino polnjenja zmanjšajte na polovico maksimalne. 	
MobileStart 		
Izbira programa in upravljanje potekata z aplikacijo Miele.		
Wash2Dry  		
Izbira programa poteka avtomatsko v odvisnosti od izbranega programa na povezanem pralnem stroju.		

Pregled programov

Ekspres		maksimalno 4 kg*
Ekstra suho, Suho za v omaro, Suho za likanje		
Vrsta perila	Neobčutljivo perilo, opremljeno s simbolom ☹️ za program <i>Bombaž</i> .	
Opomba	Trajanje programa se skrajša.	
Srajce		maksimalno 2 kg*
Suho za v omaro, Suho za likanje		
Vrsta perila	Srajce, bluže	
Impregnacija		maksimalno 2,5 kg*
Vrsta perila	Perilo, primerno za strojno sušenje, kot so oblačila iz mikrovlaken, smučarska oblačila in oblačila za aktivnosti na prostem, fine goste bombažne tkanine (poplin) in prti.	
Opomba	<ul style="list-style-type: none"> - V tem programu se perilo posuši izključno do stopnje <i>Suho za v omaro</i>. - Ta program vključuje dodatno fazo fiksiranja za impregnacijo. - Impregirano perilo je lahko obdelano samo z impregnacijskimi sredstvi, ki so označena kot primerna za tkanine s posebnimi membranami. Ta sredstva so narejena na osnovi fluorokemičnih spojin. - Ne sušite perila, ki je bilo impregirano s sredstvi, ki vsebujejo parafin. Obstaja nevarnost požara. 	

Pregled programov

Toplo prezračevanje/DryFresh		maksimalno 8 kg*
Opomba	<ul style="list-style-type: none"> - Sušenje perila (<i>Toplo prezračevanje</i>) - Osvežitev perila (<i>DryFresh</i>)¹ - Sprva ne izberite najdaljšega časa sušenja. S preizkušanjem ugotovite, kakšen čas je najbolj ustrezen. 	
Vrsta perila	<ul style="list-style-type: none"> - Dodatno sušenje: večplastno perilo, ki se je zaradi svojih lastnosti neenakomerno posušilo, kot so jopiči, blazine, spalne vreče in drugo voluminozno perilo - Sušenje: posamezni kosi perila, npr. kopalne brisače, kopalke, krpe za posodo - Osvežitev: čisto perilo¹ 	
¹ Nasvet	<p>Zmanjšate ali odpravite lahko neželene vonje v suhem, čistem perilu. V ta namen uporabite <i>Toplo prezračevanje/DryFresh</i> skupaj z dišavnim vložkom DryFresh (dodatna oprema²). Nastavite čas najmanj 60 minut in zmanjšajte količino polnjenja, da je lahko dosežen učinek osvežitve.</p> <p>² Uporabite dišavni vložek in nastavite intenzivnost dišave: glejte poglavje „Dišavni vložek“.</p>	

Sprememba poteka programa

Sprememba programa, ki se izvaja

Sprememba programa ni več mogoča. Tako je preprečeno nenamerno upravljanje.

Če prestavite gumb za izbiro programa, v prikazu časa zasveti simbol - \bar{U} -.

Simbol - \bar{U} - ugasne, ko nastavite prvotni program.

Prekinitev programa, ki se izvaja

- Gumb za izbiro programa zavrtite v položaj \odot .

Program je prekinjen.

Zdaj lahko izberete nov program.

Naknadno vlaganje ali jemanje perila iz stroja

V stroj ste pozabili vložiti nekaj perila, program pa se je že začel.

- Dotaknite se senzorske tipke *Zagon/dodajanje perila*.

Na prikazovalniku je izpisano *Redd*.

Senzorska tipka *Zagon/dodajanje perila* počasi utripa.

- Odprite vrata stroja.

- Dodajte ali odzemite perilo.

Po želji lahko izberete drug program.

- Zaprite vrata.

- Dotaknite se senzorske tipke *Zagon/dodajanje perila*.

Program se nadaljuje.

Izjeme pri naknadnem vlaganju perila

V nekaterih primerih, npr. med fazo ohlajanja ali v programu *Impregnacija*, naknadno vlaganje perila ni mogoče.

V teh primerih na prikazovalniku ni izpisano *Redd*.

V izjemnih primerih lahko odprete vrata med izvajanjem programa.

Praznjenje posode za kondenzat

Posoda za kondenzat

Kondenzat, ki nastaja med sušenjem perila, se zbira v posodi za kondenzat.

Interval praznjenja: posodo za kondenzat izpraznite po sušenju.

Ko je dosežena maksimalna količina polnjenja posode za kondenzat, zasveti kontrolna lučka ☹.

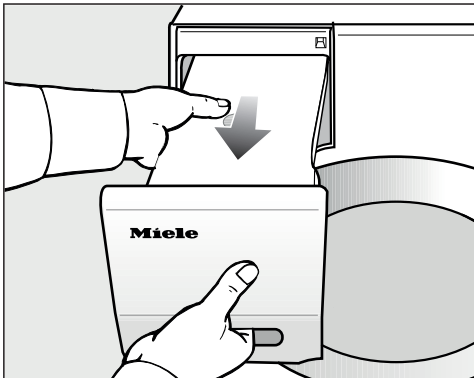
Za izklop kontrolne lučke ☹: odprite in zaprite vrata pri vklopljenem sušilnem stroju.

⚠ Poškodba vrat in prijemne plošče pri jemanju posode za kondenzat iz stroja*.

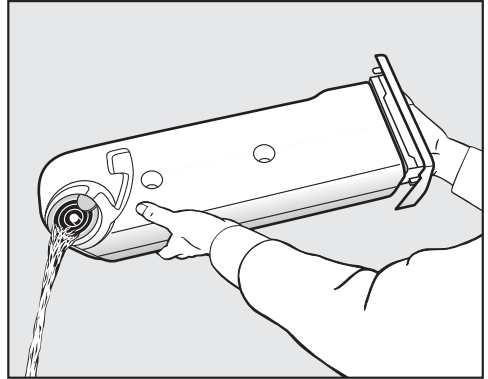
Vrata in prijemna plošča posode se lahko poškodujejo.

Vrata stroja vedno popolnoma zaprite.

*Pri izvedbi „tečaj vrat desno“ to opozorilo ni pomembno.



- Izvlecite posodo za kondenzat iz stroja.
- Posodo prenašajte v vodoravnem položaju, da iz nje ne bo iztekala voda. Posodo za kondenzat držite za prijemno ploščo in na zadnjem koncu.



- Izpraznite posodo za kondenzat.
- Posodo za kondenzat potisnite nazaj v sušilni stroj.

Možnost škodljivih posledic za ljudi in živali.

Kondenzata ne smete zaužiti.

Kondenzat lahko uporabite za likanje. V ta namen ga morate precediti skozi fino sito ali kavni filter. Če želite kondenzat uporabiti v parnem likalniku ali vlažilniku prostora, upoštevajte napotke proizvajalca posamezne naprave.

Dišavni vložek

FragranceDos

Z dišavnim vložkom (dodatna oprema) lahko poskrbite, da vaše perilo med sušenjem dobi prijeten vonj.

Ta sušilni stroj je opremljen z dvema ležiščema za dišavne vložke. To vam nudi različne možnosti uporabe.

- Če uporabite obe ležišči, lahko preklapljate med vonjema. Dišavni vložek, ki ga ne potrebujete, preprosto zaprete.
- Če želite okrepiti intenzivnost iste dišave, uporabite obe ležišči hkrati. Ali pa preprosto izbirajte med dišavo za običajno perilo in funkcijo DryFresh za osvežitev.
- Če želite uporabljati le eno dišavo, uporabite samo eno ležišče.

⚠ Zdravju škodljive posledice in nevarnost požara zaradi napačnega ravnanja z dišavnim vložkom.

Pri stiku s telesom lahko dišava, ki izteče iz vložka, škoduje vašemu zdravju. Dišava, ki je iztekla iz vložka, lahko povzroči požar.

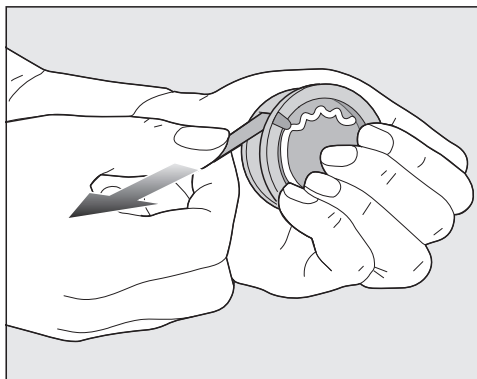
Najprej preberite poglavje „Varnostna navodila in opozorila“, odstavek „Uporaba dišavnega vložka (dodatna oprema)“.

Odstranjevanje zaščitnega traku z dišavnega vložka

Dišavni vložek držite samo tako, kot je prikazano na sliki. Ne držite ga postrani in ga ne nagibajte, sicer lahko dišava izteče.

- Dišavni vložek vzemite iz embalaže.

Ne poskušajte ga odpreti.

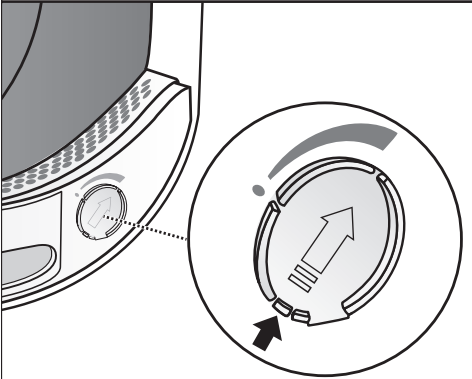
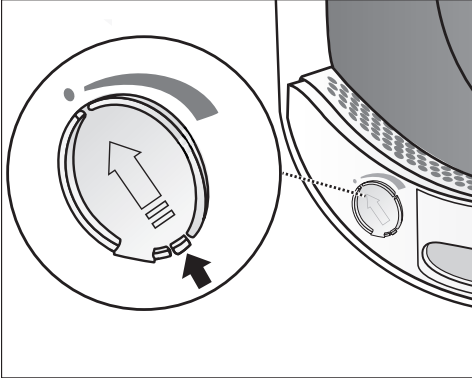


- Dišavni vložek trdno primite, da ga ponesreči ne odprete.
- Odstranite zaščitni trak.

Vstavitev dišavnega vložka

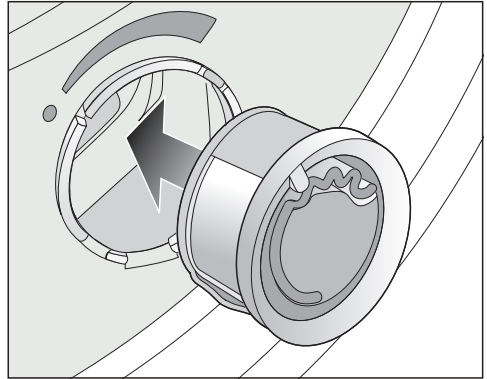
- Odprite vrata sušilnega stroja.

Dišavni vložek vstavite v zgornji filter za puhaste delce. Ležišči sta levo in desno poleg ročaja.

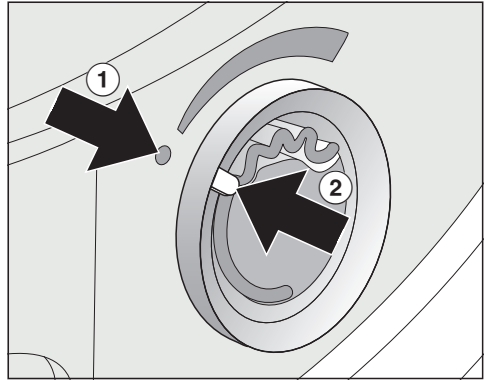


- Odprite drsnik, tako da potisnete njegov jeziček do konca navzgor.

Da se v ležišču ne bodo nabirali puhasti delci, morate drsnik neuporabljenega ležišča pustiti zaprt. Jeziček drsnika potisnite povsem navzdol (puščica), tako da se slišno zaskoči.

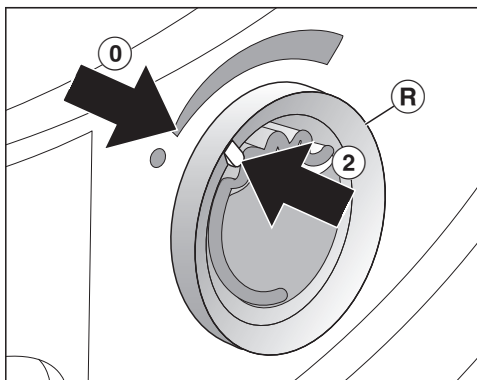


- Dišavni vložek vstavite do konca v ležišče.



Oznaki ① in ② morata biti poravnani.

Dišavni vložek

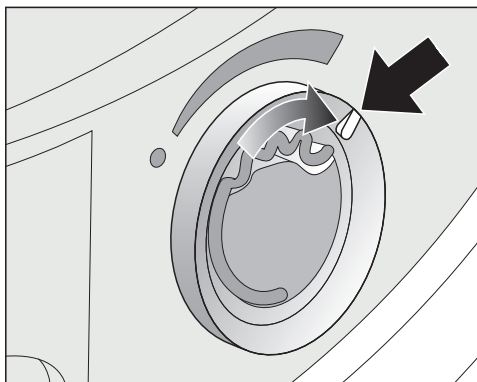


- Zunanji obroč **R** zavrtite rahlo v desno.

Dišavni vložek lahko zdrsne iz ležišča. Zunanji obroč zavrtite tako, da sta oznaki **2** in **0** poravnani.

Odpiranje dišavnega vložka

Pred sušenjem lahko nastavite intenzivnost vonja.

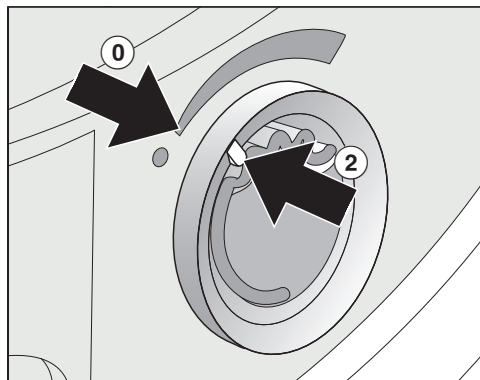


- Zunanji obroč zavrtite v desno: bolj je dišavni vložek odprt, močnejša intenzivnost vonja je nastavljena.

Zadovoljiv prenos vonja je mogoč samo pri vlažnem perilu in daljšem času sušenja z zadostnim prenosom toplote. Takrat je vonj mogoče zaznati tudi v prostoru, kjer stoji stroj.

Zapiranje dišavnega vložka

Dišavni vložek morate po sušenju zapreti, da dišava ne izhaja po nepotrebnem.



- Zunanji obroč zavrtite v levo, tako da je oznaka **2** v položaju **0**.

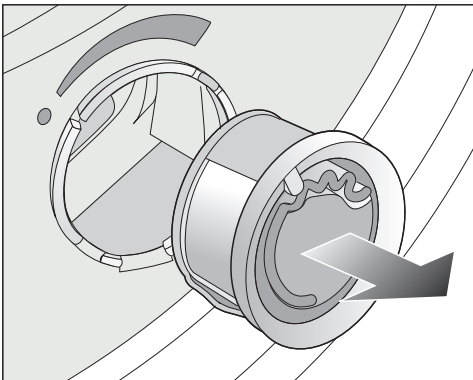
Če želite od časa do časa perilo posušiti brez dišave: odstranite dišavni vložek in ga začasno shranite v originalni embalaži.

Če intenzivnost dišave ni več zadostna, dišavni vložek zamenjajte z novim.

Odstranitev/zamenjava dišavnega vložka



- Zunanji obroč zavrtite v levo, tako da sta oznaki ① in ② poravnani.



- Zamenjajte dišavni vložek.

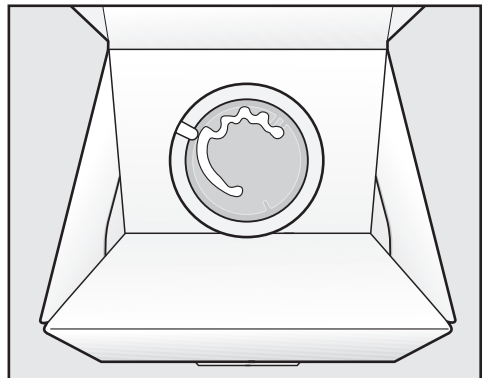
Dišavni vložek lahko začasno shranite v originalni embalaži.

Interval zamenjave: dišavni vložek zamenjajte, ko je prazen ali če dišava ne zadostuje več.

Dišavni vložek lahko kupite pri specializiranem prodajalcu z opremo Miele, na servisu Miele ali po spletu.



Dišava lahko izteče iz vložka.
Dišavnega vložka ne odlagajte.




- Originalne embalaže, v kateri ste začasno shranili dišavni vložek, ne hranite pokonci ali obrnjene na glavo. V nasprotnem primeru bo iz nje iztekala dišava.
- Vedno jo hranite na hladnem in suhem mestu in je ne izpostavljajte sončni svetlobi.
- Ob nakupu novega vložka: Zaščitni trak odstranite šele tik pred uporabo.

Čiščenje in vzdrževanje

Filtra za puhaste delce

Ta sušilni stroj je opremljen z dvema filtroma za puhaste delce v odprtini za polnjenje v območju vrat. Filtra zadržita puhaste delce, ki nastajajo med sušenjem.

Interval čiščenja: filtre za puhaste delce očistite po vsakem postopku sušenja.

Filtra za puhaste delce očistite tudi takrat, ko zasveti kontrolna lučka .

Če filtrov ne očistite, se trajanje programa podaljša.

Program se prekine in pride do motnje.

- Za izklop kontrolne lučke odprite in zaprite vrata, medtem ko je sušilni stroj vklopljen.

Odstranjevanje dišavnega vložka

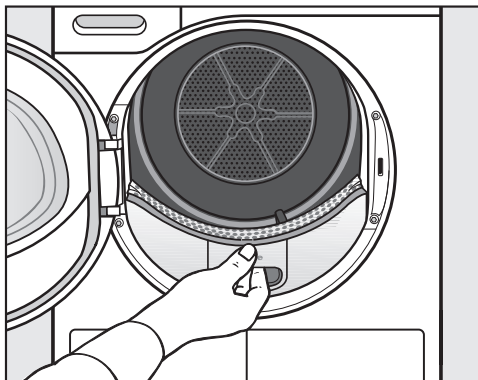
Če filtra za puhaste delce in filter v podnožju niso očišeni, se intenzivnost dišave zmanjša.

- Odstranite dišavni vložek. Glejte poglavje „Dišavni vložek“, odstavek „Odstranitev/zamenjava dišavnega vložka“.

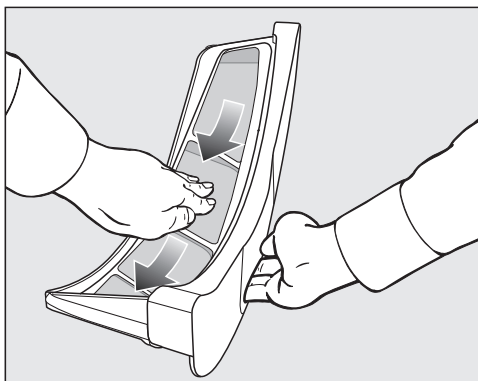
Odstranjevanje vidnih puhastih delcev

Nasvet: Puhaste delce lahko posesate s sesalnikom.

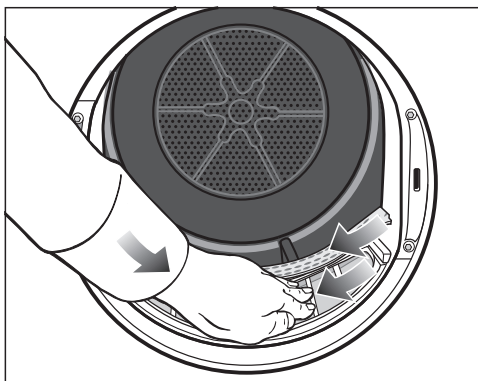
- Odprite vrata.



- Zgornji filter izvlecite naprej proti sebi.



- Odstranite puhaste delce (glejte puščici).



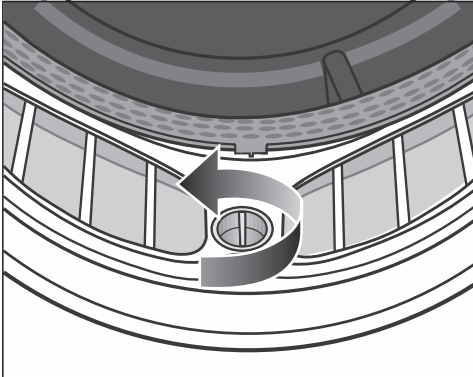
Čiščenje in vzdrževanje

- Odstranite puhaste delce (glejte puščice) s površin vseh filtrov in z luknjičastega nastavka za usmerjanje perila.
- Zgornji filter za puhaste delce potisnite nazaj, tako da se zaskoči.
- Zaprite vrata.

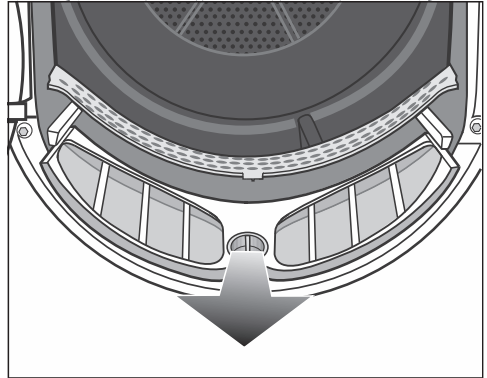
Temeljito čiščenje filtrov za puhaste delce in območja toka zraka

Če se je čas sušenja podaljšal ali če so površine filtrov za puhaste delce vidno zlepljene/zamašene, morate izvesti temeljito čiščenje.

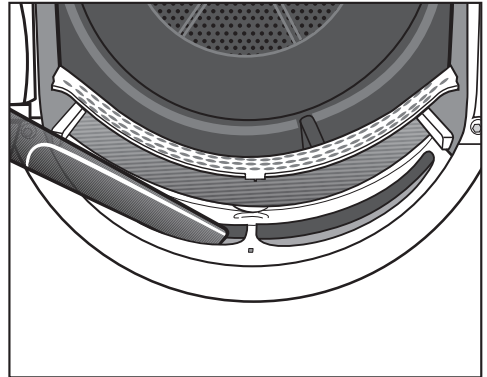
- Odstranite dišavni vložek. Glejte poglavje „Dišavni vložek“.
- Zgornji filter izvlecite naprej proti sebi.



- Na spodnjem filtru zavrtite rumeni zatič v smeri puščice (dokler se občutno ne zaskoči).



- Filter (držite ga za zatič) izvlecite naprej proti sebi.



- S sesalnikom in dolgim ozkim nastavkom odstranite vidne puhaste delce iz zgornjega območja toka zraka (odprtine).

Vse filtre za puhaste delce operite z vodo.

Mokro čiščenje filtrov za puhaste delce


- Gladke plastične površine filtrov za puhaste delce očistite z vlažno krpo.
- Površine filtrov sperite pod tekočo toplo vodo.
- Filtra temeljito otresite in ju skrbno posušite.

Čiščenje in vzdrževanje

Če v stroj vstavite mokre filtre, lahko med sušenjem pride do motenj delovanja.

- Potisnite spodnji filter za puhaste delce do konca v ležišče in zablokirajte rumeni zatič.
- Vstavite še zgornji filter za puhaste delce.
- Zaprite vrata aparata.

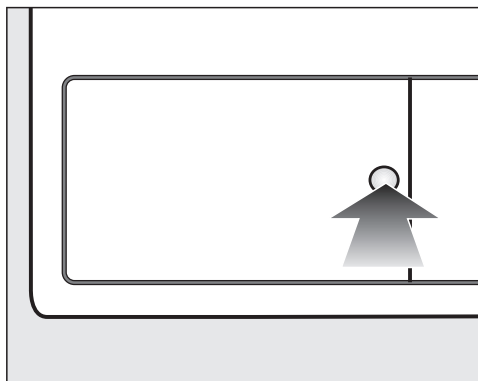
Čiščenje filtra v podnožju

Interval čiščenja: filter v podnožju očistite vedno, kadar zasveti kontrolna lučka  ali kadar se podaljša trajanje programov.

Če filter ne očistite, se trajanje programa podaljša. Program se prekine in pride do motnje.

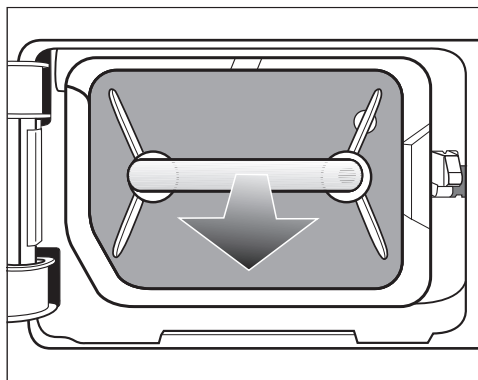
- Za izklop kontrolne lučke odprite in zaprite vrata, medtem ko je sušilni stroj vklopljen.

Odstranjevanje filtra v podnožju



- Odprite loputo za toplotni izmenjevalnik, tako da pritisnete na okroglo vdolbino.

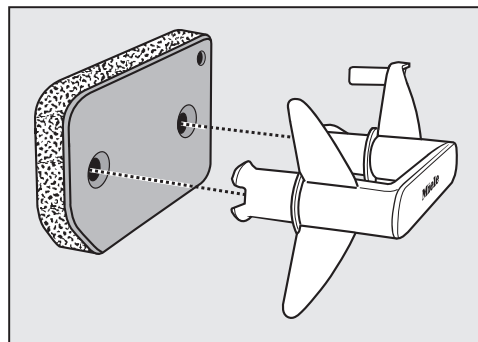
Pokrovček se odpre.



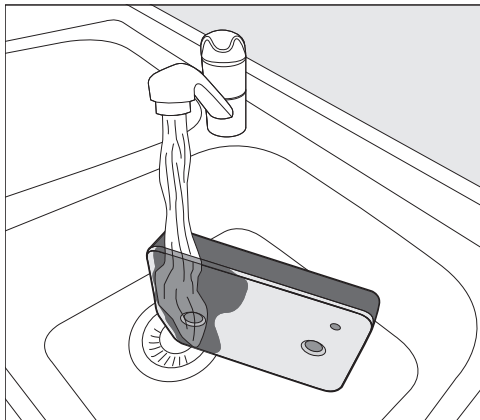
- Filter v podnožju primite za ročaj in ga izvlecite.

Ko izvlečete filter, se desni vodilni zatič pomakne navzven. Vodilni zatič preprečuje, da bi se loputa zaprla, ne da bi bil filter nameščen v podnožje.

Čiščenje filtra v podnožju



- Ročaj izvlecite iz filtra.
- Filter skrbno in temeljito operite pod tekočo vodo.



Nasvet: Da se ostanki na površini hitreje sprostijo, pustite, da vodni curek teče navpično po sprednji strani filtra.

- Medtem ga nekajkrat previdno stisnite.
- Celoten filter toliko časa izpirajte, dokler ne vidite več nobenih ostankov.
- Filter tolikokrat skrbno ožemite, dokler iz njega ne kaplja več voda.

Nasvet: Nato filter položite med dve brisači, da popivnate še preostalo vodo. Na ravni površini večkrat nežno pritisnite na filter s plosko roko. Filter se hitreje posuši.

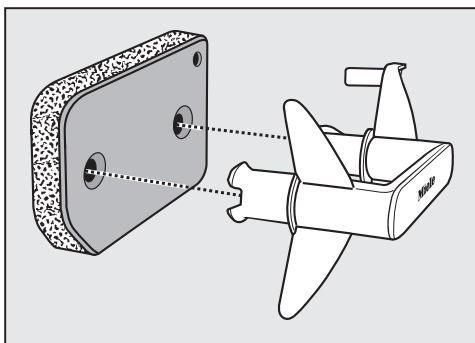
Ko filter vstavite nazaj v podnožje, ne sme biti preveč moker.
V nasprotnem primeru pride do motnje.
Filter skrbno ožemite.

Če se program sušenja po vstavitvi očiščenega filtra v podnožju prekine s sporočilom o napaki: ko ste filter vstavili, je bil premoker. Filter ponovno skrbno ožemite. Pustite, da se posuši na zraku.

Če se motnja kljub temu ponovi, so lahko razlog trdovratni ostanki pralnih sredstev. Filter regenerirajte v pralnem stroju. Glejte poglavje „Kaj storiti, če ...“, odstavek „Regeneracija filtra v podnožju“.

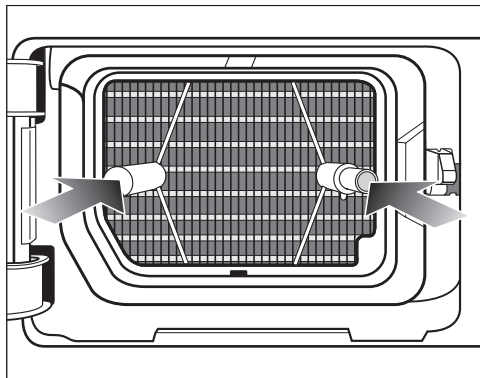
⚠ Zamašitev zaradi poškodovanega ali obrabljenega filtra v podnožju. Toplotni izmenjevalnik se zamaši in nastane lahko škoda.

Preverite filter, kot je opisano v odstavku „Zamenjava filtra v podnožju“ v poglavju „Kaj storiti, če ...“. Po potrebi zamenjajte filter v podnožju.



- Z vlažno krpo za brisanje odstranite puhaste delce z ročaja.
- Filter pravilno namestite na ročaj.

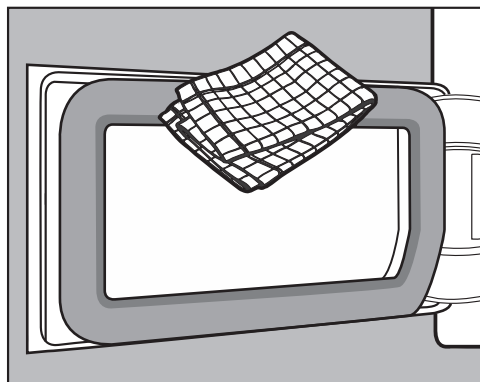
Čiščenje in vzdrževanje



- Filter potisnite do konca navznoter.

Istočasno se pomakne navznoter desni vodilni zatič.

Čiščenje lopute za filter v podnožju



- Z vlažno krpo za brisanje odstranite puhaste delce. Pri tem pazite, da ne poškodujete tesnila.
- Zaprite loputo za toplotni izmenjevalnik.

⚠ Delovanje stroja brez filtra v podnožju ali z odprto loputo za toplotni izmenjevalnik vodi v škodo ali neučinkovito sušenje.

Čezmerno kopičenje puhastih delcev lahko privede do okvare sušilnega stroja. Če sistem ni zatesnjen, sušenje ni učinkovito.

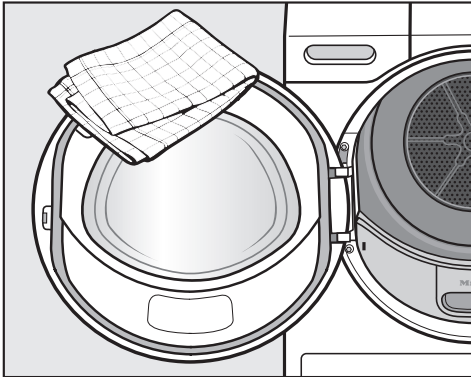
Sušilni stroj uporabljajte samo, če je filter v podnožju nameščen in loputa toplotnega izmenjevalnika zaprta.

Čiščenje sušilnega stroja

Sušilni stroj izklopite iz električnega omrežja.

⚠ Škoda zaradi uporabe neprimernega negovalnega sredstva. Neprimerna negovalna sredstva lahko poškodujejo plastične površine in druge dele stroja. Ne uporabljajte čistil z vsebnostjo topil, abrazivnih sredstev, sredstev za čiščenje stekla ali univerzalnih čistil.

Priporočilo za čiščenje: tesnilo očistite enkrat do dvakrat na leto oziroma po potrebi.



- Sušilni stroj in tesnilo na notranji strani vrat čistite samo z rahlo vlažno, mehko krpo in blagim čistilnim sredstvom ali milnico.
- Vse dele osušite z mehko krpo.




Kaj storiti, če ...



Večino motenj in napak, ki se pojavijo med vsakdanjo uporabo aparata, lahko odpravite sami. Tako lahko pogosto prihranite čas in denar, ker vam ni treba poklicati servisne službe.

Na spletni strani www.miele.com/service lahko poiščete informacije o samostojnem odpravljanju motenj.

Naslednje tabele naj vam bodo v pomoč pri iskanju in odpravljanju vzrokov motenj in napak.




Kontrolne lučke ali opozorila na prikazovalniku po prekinitvi programa

Težava	Vzrok in rešitev
Program se prekine in zasveti kontrolna lučka , oglasi se zvočni signal.	Posoda za kondenzat je polna ali pa je prepognjena odtočna cev. <ul style="list-style-type: none">■ Za izklop kontrolne lučke  odprite in ponovno zaprite vrata (pri vklopljenem sušilnem stroju).■ Izpraznite posodo za kondenzat.■ Preverite cev za odvod kondenzata.■ Glejte poglavje „Čiščenje in vzdrževanje“.
Program se prekine, utripata <i>F</i> in druga kombinacija števil, oglasi se zvočni signal.	Vzroka ni mogoče neposredno ugotoviti. <ul style="list-style-type: none">■ Izklopite in vklopite sušilni stroj.■ Zaženite program. Če ponovno pride do prekinitve programa in sporočila o napaki, gre za okvaro. Pokličite servisno službo Miele.
Sveti :00 in program se prekine, zazveni zvočni signal.	Perilo se je neugodno razporedilo ali zapredlo v klobčič. <ul style="list-style-type: none">■ Razrahljajte perilo in ga po potrebi nekaj vzemite iz bobna.■ Izklopite in vklopite sušilni stroj.■ Zaženite program.

Težava	Vzrok in rešitev
<p>F in 055 utripata, oglasi se zvočni signal. Sveti kontrolna lučka .</p>	<p>Prišlo je do zamašitve s puhastimi delci ali ostanki pralnih sredstev.</p> <ul style="list-style-type: none"> ■ Za izklop sporočila zavrtite gumb za izbiro programa v položaj . ■ Očistite filtre za puhaste delce in filter v podnožju. <ul style="list-style-type: none"> – Napotke za čiščenje najdete v poglavju „Čiščenje in vzdrževanje“. – Če so filtri za puhaste delce in filter v podnožju poškodovani ali deformirani oziroma jih ne morete več očistiti, jih morate zamenjati. – Če se po čiščenju ponovno izpiše sporočilo o napaki, je lahko vzrok nekaj od naslednjega.
	<p>Filter v podnožju ste vstavili v stroj, ko je bil še preveč moker.</p> <ul style="list-style-type: none"> ■ Filter skrbno ožemite. ■ Pustite, da se posuši na zraku.
	<p>V filtru v podnožju so še ostanki, ki so pregloboko, da bi jih bilo mogoče odstraniti.</p> <ul style="list-style-type: none"> ■ Preverite filter v podnožju. Glejte odstavek „Zamenjava filtra v podnožju“ v poglavju „Kaj storiti, če ...“. ■ Če filter v podnožju ni poškodovan ali deformiran, ga lahko regenerirate v pralnem stroju. Glejte odstavek „Regeneracija filtra v podnožju“ v poglavju „Kaj storiti, če ...“.
	<p>Toplotni izmenjevalnik je zamašen.</p> <ul style="list-style-type: none"> ■ Preverite toplotni izmenjevalnik. Glejte odstavek „Preverjanje toplotnega izmenjevalnika“ v poglavju „Kaj storiti, če ...“.

Kaj storiti, če ...

Kontrolne lučke ali opozorila na prikazovalniku

Težava	Vzrok in rešitev
Ob koncu programa sveti kontrolna lučka 	<p>Delovanje sušilnega stroja ni optimalno ali gospodarno. Možni vzroki so lahko zamašitev s puhastimi delci ali ostanki pralnih sredstev.</p> <ul style="list-style-type: none">■ Za izklop kontrolne lučke  odprite in ponovno zaprite vrata (pri vklopljenem sušilnem stroju).■ Upoštevajte napotke za čiščenje v poglavju „Čiščenje in vzdrževanje“.■ Očistite filtra za puhaste delce.■ Preverite tudi filter v podnožju in ga po potrebi očistite.
	<p>Na aktiviranje kontrolne lučke  lahko vplivate sami.</p> <ul style="list-style-type: none">■ Upoštevajte opis v poglavju „Nastavljive funkcije“, odstavek „P20 Prikaz zračnih poti“.
Sveti -0-	<p>Gumb za izbiro programa ste obrnili v drug položaj.</p> <ul style="list-style-type: none">■ Izberite prvotni program in ponovno se bo izpisal preostali čas.
Ob koncu programa utripajo črtice: L _ _ ... L _ _ ... L _ _ ...	<p>Program je končan, vendar se perilo še ohlaja.</p> <ul style="list-style-type: none">■ Perilo lahko vzamete iz stroja in ga razprostrete ali pustite, da se do konca ohladi.
Po vklopu utripajo in svetijo črtice: _ _ _ . Izbira programa ni mogoča.	<p>Aktivirana je PIN-koda.</p> <ul style="list-style-type: none">■ Glejte poglavje „Nastavljive funkcije“, odstavek „P07 PIN-koda“.
Sveti UP in zagnati ni mogoče nobenega programa.	<p>Za sušilni stroj je na voljo posodobitev. Glejte poglavje „Nastavljive funkcije“, odstavek „P24 RemoteUpdate“.</p>
Er sveti.	<p>Ne gre za motnjo. Sušilni stroj je povezan v omrežje.</p>
OFF sveti.	<p>Ne gre za motnjo. Daljinsko upravljanje je izklopljeno. Glejte poglavje „Nastavljive funkcije“.</p>
Lon sveti.	<p>Ne gre za motnjo. Sušilni stroj je povezan v omrežje.</p>
noL sveti.	<p>Ne gre za motnjo. Sušilni stroj ni povezan v omrežje. Glejte poglavje „Nastavljive funkcije“.</p>

Nezadovoljivi rezultati sušenja

Težava	Vzrok in rešitev
<p>Perilo, ki se je sušilo z dodatno funkcijo <i>DryCare 40</i>, ni zadovoljivo posušeno.</p>	<p>V prostoru je pretoplo. Zato se je proces <i>DryCare</i> predčasno končal.</p> <ul style="list-style-type: none"> ■ Temeljito prezračite prostor. ■ Perilo posušite do konca, tako da izberete <i>Toplo prezračevanje</i> z dodatno funkcijo <i>DryCare 40</i>.
<p>Perilo ni zadovoljivo posušeno.</p>	<p>Perilo, ki je v stroju, je sestavljeno iz različnih tkanin.</p> <ul style="list-style-type: none"> ■ Perilo dodatno posušite v programu <i>Toplo prezračevanje</i>. ■ Naslednjič uporabite primernejši program. <p>Nasvet: Stopnje suhosti lahko v nekaterih programih individualno prilagodite. Glejte poglavje „Nastavljive funkcije“, odstavka „<i>PDI</i> Stopnje suhosti za Bombaž“, „<i>PDZ</i> Stopnje suhosti za Neobčutljivo perilo“.</p>
<p>Perilo ali blazine, ki so napolnjene s perjem, med sušenjem oddajajo neprijeten vonj.</p>	<p>Perilo ste oprali s premalo pralnega sredstva. Značilnost perja je, da pod vplivom toplote oddaja lastni vonj.</p> <ul style="list-style-type: none"> ■ Perilo: Pri pranju uporabite zadostno količino pralnega sredstva. ■ Blazine: Pustite, da se prezračijo izven sušilnega stroja. ■ Če vam je všeč, da perilo lepo diši, pri sušenju uporabljajte dišavni vložek (dodatna oprema).
<p>Perilo iz sintetičnih vlaken je po sušenju statično naelektreno.</p>	<p>Sintetika je nagnjena k statični naelektritvi.</p> <ul style="list-style-type: none"> ■ Če med zadnjim izpiranjem v pralnem stroju uporabite mehčalec, lahko zmanjšate statično naelektritev med sušenjem.
<p>Nabrali so se puhasti delci.</p>	<p>Med sušenjem se sproščajo puhasti delci, ki se na perilu naberejo predvsem zaradi drgnjenja med nošenjem ali deloma tudi med pranjem. Obremenitev perila med sušenjem v stroju je razmeroma majhna. Puhaste delce zadržijo filtra za puhaste delce v odprtini za polnjenje in filter v podnožju, s katerih jih zlahka odstranite.</p> <ul style="list-style-type: none"> ■ Glejte poglavje „Čiščenje in vzdrževanje“.

Kaj storiti, če ...

Sušenje traja zelo dolgo.

Težava	Vzrok in rešitev
Sušenje traja zelo dolgo ali pa se celo prekine.*	V prostoru je pretoplo. ■ Temeljito prezračite prostor.
	Zračne poti se lahko zamašijo z ostanki pralnih sredstev, lasmi in najbolj drobnimi puhastimi delci. ■ Očistite filtre za puhaste delce in filter v podnožju. ■ Odstranite vidne puhaste delce iz toplotnega izmenjevalnika.
	Perilo se je neugodno razporedilo ali zapredlo v klobčič. Boben je preveč napolnjen. ■ Razrahljajte perilo in ga nekaj vzemite iz bobna. ■ Zaženite program.
	Mreža na desni strani spodaj je prekrita. ■ Odstranite košaro za perilo ali druge moteče predmete.
	Perilo je preveč mokro. ■ Perilo ožemajte v pralnem stroju z višjim številom vrtljajev centrifuge.
	Zaradi kovinskih zadrge stroj ni mogel natančno izmeriti stopnje vlažnosti perila. ■ V prihodnje odprite zadrge. ■ Če se težava ponovi, perilo sušite v programu <i>Toplo prezračevanje/DryFresh</i> .

* Preden zaženete nov program, izklopite in vklopite stroj.

Druge težave

Težava	Vzrok in rešitev
Slišijo se zvoki med delovanjem (brnenje/brenčanje).	Ne gre za motnjo! Slišite delovanje kompresorja. Gre za normalne zvoke, ki so posledica delovanja kompresorja.
Zagnati ni mogoče nobenega programa	<p>Vzroka ni mogoče neposredno ugotoviti.</p> <ul style="list-style-type: none"> ■ Vstavite omrežni vtič. ■ Vključite sušilni stroj. ■ Zaprite vrata stroja. ■ Preverite varovalko hišne napeljave. <p>Izpad električnega toka? Ko se napajanje ponovno vzpostavi, se avtomatsko zažene program, ki se je izvajal pred izpadom.</p>
Po izbiri dodatne funkcije <i>DryCare 40</i> stopnja suhosti „preskoči“ nazaj na drugo stopnjo.	Predhodno izbrana stopnja suhosti ni mogoča v kombinaciji s to dodatno funkcijo. Avtomatsko se izbere naslednja možna stopnja suhosti.
Med izvajanjem programa samo senzorska tipka <i>Zagon/dodajanje perila</i> počasi utripa.	<p>Po 10 minutah izvajanja programa elementi za prikaz potemnejo. Senzorska tipka <i>Zagon/dodajanje perila</i> počasi utripa. Ne gre za napako, stroj deluje pravilno in varčuje z energijo.</p> <ul style="list-style-type: none"> ■ Za vklop prikaznih elementov se dotaknite ene izmed senzorskih tipk. <p>Glejte poglavje „Nastavljive funkcije“, odstavek „// Izklop upravljalnega polja“.</p>
Sušilni stroj je izklopljen.	<p>Ta sušilni stroj se po 15 minutah avtomatsko izklopi, če ne izvedete nobenega koraka upravljanja. Ne gre za motnjo, stroj deluje pravilno.</p> <ul style="list-style-type: none"> ■ Izberite program.

Kaj storiti, če ...

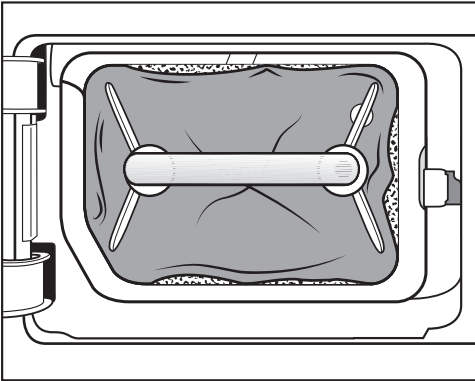
Težava	Vzrok in rešitev
Osvetlitev bobna ne deluje.	<p>Osvetlitev bobna se čez nekaj časa in po zagonu programa avtomatsko izklopi (varčevanje z energijo).</p> <ul style="list-style-type: none">■ Izklopite in ponovno vklopite sušilni stroj.■ Če želite ponovno vklopiti osvetlitev bobna, odprite vrata stroja.
	<p>Osvetlitev bobna je pokvarjena. Lučka v bobnu je predvidena za dolgo življenjsko dobo in je praviloma ni treba zamenjati.</p> <ul style="list-style-type: none">■ Če osvetlitev bobna kljub vsem poskusom ne sveti, pokličite servisno službo Miele.

Zamenjava filtra v podnožju

Toplotni izmenjevalnik se lahko zamaši.

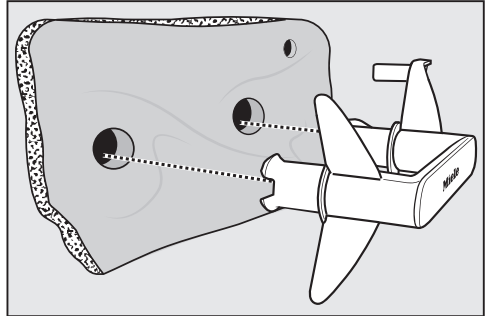
Če pred ali po čiščenju opazite v nadaljevanju opisane sledi obrabe, morate filter takoj zamenjati (dodatna oprema).

Nenatančno prileganje



Robovi filtra v podnožju ne nalegajo na površino in filter je deformiran. Ob robovih, ki se ne prilegajo ležišču, se puhasti delci ne zadržijo in pridejo v toplotni izmenjevalnik. Zato se toplotni izmenjevalnik sčasoma zamaši.

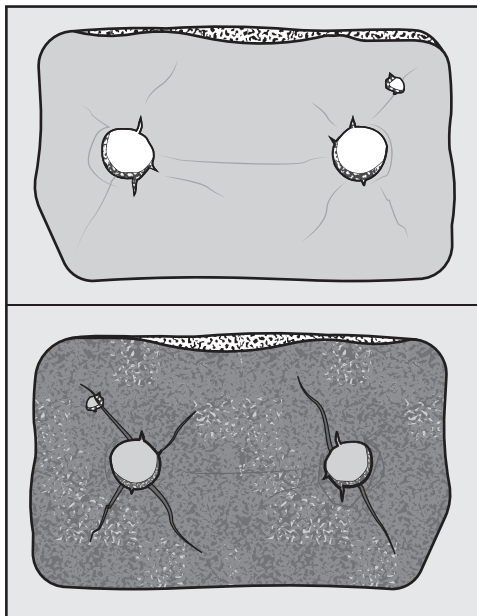
Deformacije



Deformacije kažejo na to, da je filter v podnožju obrabljen.

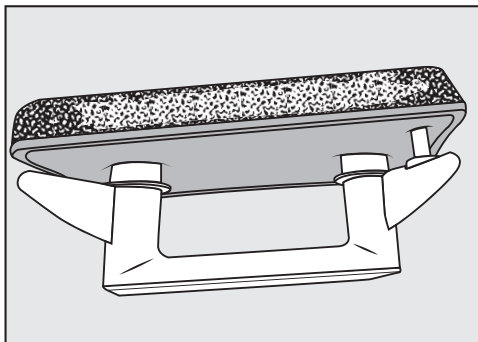
Kaj storiti, če ...

Reže, razpoke, odtisi



Skozi reže in razpoke lahko puhasti delci prodrejo v toplotni izmenjevalnik. Zato se toplotni izmenjevalnik sčasoma zamaši.

Beli ali drugobarvni ostanki



Ostanki se pojavijo zaradi zaostalih vlaken perila in sestavin pralnih sredstev. Ostanke najdete na sprednji strani, pa tudi na stranskih robovih filtra v podnožju. V ekstremnih primerih ostanki tvorijo trdovratne zaskorjene obloge.

Ostanki so znak, da se filter v podnožju ne prilega več natančno stranskim robovom, tudi če je videti brezhiben: ob robovih puhasti delci neovirano pritekajo v stroj.

Regenerirajte filter v podnožju. Če so na filtru v podnožju kmalu spet opazni tovrstni ostanki, morate zamenjati filter.

Regeneracija filtra v podnožju

En ali več umazanih filtrov lahko regenerirate v pralnem stroju. Tako bo filter spet na voljo za uporabo.

Pred regeneracijo preverite, ali je filter nepoškodovan. Preverite filter, kot je opisano v odstavku „Zamenjava filtra v podnožju“ v poglavju „Kaj storiti, če ...“. Če je obrabljen, filter zamenjajte.

- Filter ali filtre operite ločeno brez perila. Ne dodajte pralnega sredstva.
- Izberite kratek program pranja pri temperaturi največ 40 °C in s številom vrtljajev centrifuge največ 600 vrtlj./min.

Po pranju in ožemanju lahko filter ponovno uporabite.

Preverjanje toplotnega izmenjevalnika

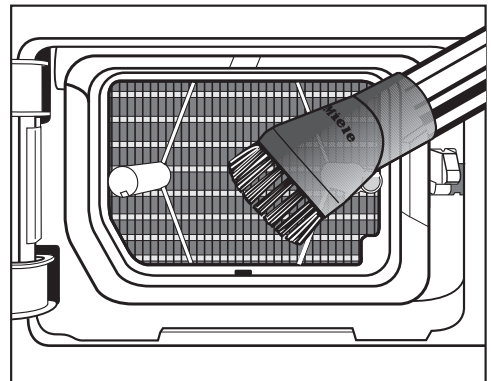
⚠ Nevarnost poškodbe zaradi ostrih hladilnih reber. Ob njih se lahko urežete. Hladilnih reber se ne dotikajte z rokami.

- Preverite, če so se na rebrih nabrali puhasti delci.

Če so prisotni puhasti delci, jih morate odstraniti.

⚠ Škoda zaradi nepravilnega čiščenja toplotnega izmenjevalnika. Če so hladilna rebra poškodovana ali upognjena, sušenje v stroju ni zadostno.

Hladilna rebra čistite s sesalnikom in sesalnim čopičem. Sesalni čopič pomikajte preko hladilnih reber toplotnega izmenjevalnika le narahlo in brez pritiskanja.



- Puhaste delce in ostanke posesajte.

Servisna služba

Na spletni strani www.miele.com/service lahko poiščete informacije o samostojnem odpravljanju motenj in nadomestnih delih Miele.

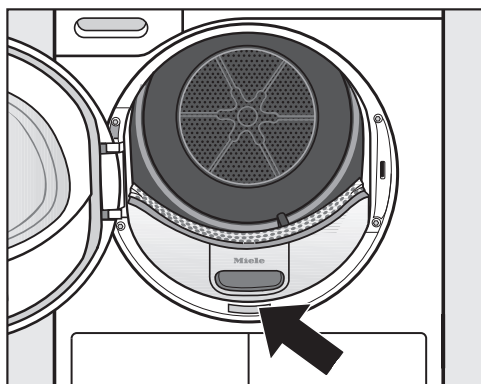
Kontakt v primeru motenj

Če motnje ne morete odpraviti sami, se obrnite npr. na svojega trgovca z opremo Miele ali na servis Miele.

Servisno službo Miele lahko naročite po spletu na www.miele.com/service. Kontaktni podatki servisne službe Miele so navedeni na koncu tega dokumenta.

Osebe servisa potrebuje oznako modela in tovarniško številko vašega aparata (Fabr./SN/Nr.). Oba podatka sta navedena na napisni ploščici.

Oba podatka sta vidna pri odprtih vratih stroja na napisni ploščici:



Dodatna oprema

Dodatno opremo za ta sušilni stroj lahko kupite v specializirani trgovini z opremo Miele ali na servisu Miele.

Te in številne druge zanimive izdelke lahko naročite tudi v spletni prodajalni Miele.

Košara za sušilni stroj

V košari lahko posušite ali prezračite izdelke, ki ne prenesejo mehanskih obremenitev.

Dišavni vložek

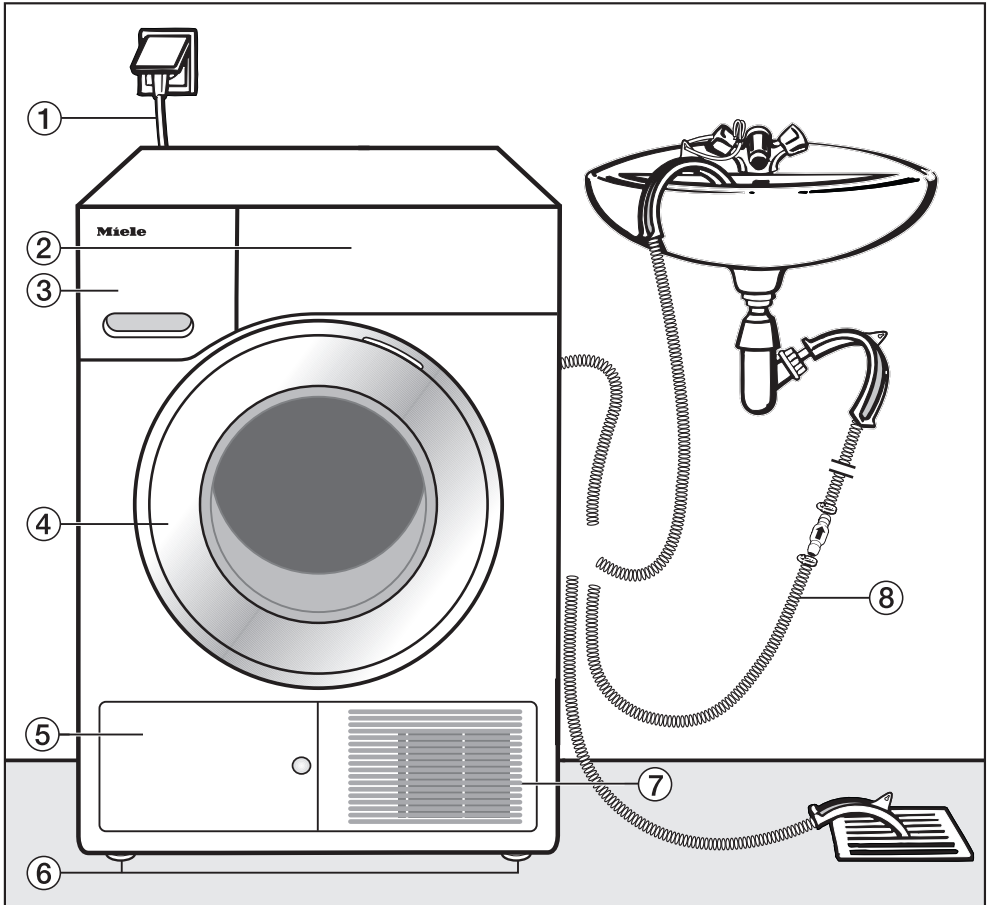
Če želite med sušenjem posebno prijeten vonj, uporabite dišavni vložek.

Garancija

Garancijska doba je 2 leti.

Podrobnejše informacije so navedene v priloženih garancijskih pogojih.

Sprednja stran



① Omrežni priključni kabel

② Upravljalna plošča

③ Posoda za kondenzat

④ Vrata

⑤ Loputa za filter v podnožju

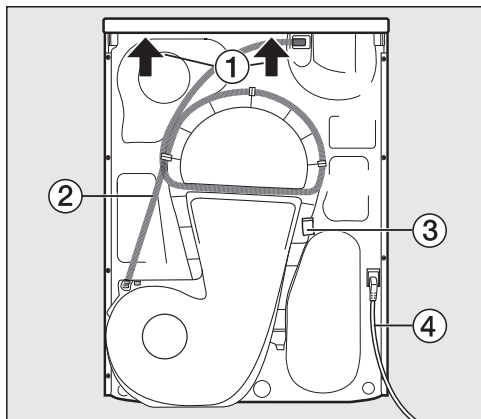
⑥ 4 po višini nastavljive nogice

⑦ Hladilna mreža

⑧ Cev za odvod kondenzata

Inštalacija

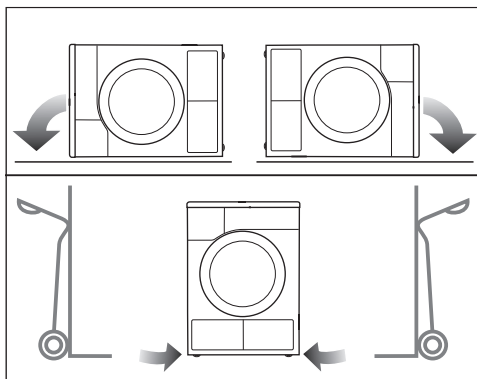
Hrbtna stran



- 1 Previsni del pokrova z možnostjo prijema za transport
- 2 Cev za odvod kondenzata
- 3 Kavelj za navijanje omrežnega priključnega kabla med transportom
- 4 Omrežni priključni kabel

Prenos sušilnega stroja na mesto postavitve

⚠ Poškodbe oseb in materialna škoda zaradi napačnega transporta. Če se stroj prevrne, lahko pride do poškodb oseb in materialne škode. Pri transportu sušilnega stroja pazite na njegovo stabilnost.



- Pri ležečem transportu: sušilni stroj lahko položite samo na levo ali desno stranico.
- Pri stoječem transportu: če uporabite transportni voziček, morate sušilni stroj prav tako transportirati preko leve ali desne stranice.

Prenos sušilnega stroja na mesto postavitve

⚠ Pritrditev pokrova na zadnji strani je lahko zaradi zunanjih okoliščin krhka.

Pokrov se lahko med prenašanjem stroja odtrga.

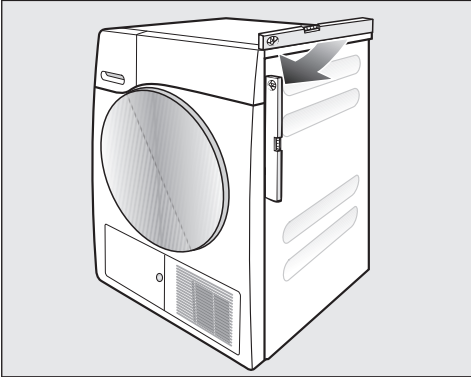
Pred prenosom stroja preverite, če je previsni del pokrova stabilen.

- Sušilni stroj prenašajte tako, da ga držite za sprednji nogi in zadnji, previsni del pokrova.

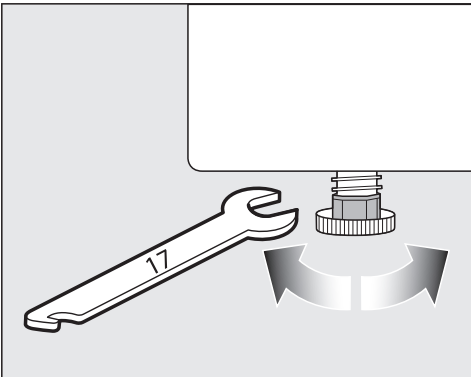
Postavitev

Postavitev stroja v pravi položaj

V območju odpiranja vrat stroja ne sme biti nobenih vrat, ki se zaklepajo, drsnih vrat ali vrat z nasprotnim odpiranjem.



Sušilni stroj deluje brezhibno samo, če je poravnani v pokončni položaj. Neravnine tal lahko izravnate z navojnimi nogicami sušilnega stroja.



- Nogice privijajte oz. odvijajte s ploščatim viličastim ključem ali z roko.



⚠ Nevarnost požara in eksplozije zaradi poškodbe sušilnega stroja. Hladilno sredstvo je vnetljivo in eksplozivno.

Na sušilnem stroju ne smete izvajati nobenih sprememb. Poskrbite, da se sušilni stroj ne poškoduje.

Če se sušilni stroj poškoduje, upoštevajte naslednje napotke:

- Izogibajte se odprtemu plamenu in virom vžiga.
- Sušilni stroj izklopite iz električnega omrežja.
- Prezračite prostor, v katerem je postavljen sušilni stroj.
- Obvestite servisno službo Miele.

Čas mirovanja po postavitvi stroja

⚠ Poškodba sušilnega stroja zaradi prezgodnjega prvega zagona. Pri tem se lahko toplotna črpalka poškoduje. Po postavitvi stroja počakajte eno uro, šele nato ga lahko zaženete.

Inštalacija

Prezračevanje

Pazite, da ne prekrijete odprtine za hladni zrak na sprednji strani stroja. V nasprotnem primeru ne more biti zagotovljeno zadostno zračno hlajenje toplotnega izmenjevalnika.

Zračne reže med spodnjo stranjo stroja in tlemi ne sme zmanjšati letev podnožja, tekstilna talna obloga z visokim florom ali podobno. V nasprotnem primeru ne more biti zagotovljen zadosten dovod zraka.

Zrak, ki se uporabi za hlajenje toplotnega izmenjevalnika in izhaja iz stroja, segreva zrak v prostoru. Zato poskrbite za zadostno prezračevanje prostora, npr. tako, da odprete okno. V nasprotnem primeru bo čas sušenja daljši (večja poraba energije).

Ta sušilni stroj zaradi delovanja s toplotno črpalko v svojem ohišju razvije zelo veliko toplote. Ta toplota mora imeti možnost, da se učinkovito odvaja.

V nasprotnem primeru se lahko podaljša trajanje sušenja, dolgoročno pa lahko pride tudi do poškodb stroja. Ves čas morata biti zagotovljena stalno prezračevanje prostora med postopkom sušenja in zračna reža med spodnjo stranjo sušilnega stroja in tlemi.

Pred kasnejšim transportom

Majhna količina kondenzata, ki po sušenju ostane v območju črpalke, lahko ob nagibu izteče iz stroja. Priporočilo: Pred transportom zaženite program za pribl. 1 minuto. Preostali kondenzat se tako odvede v posodo za kondenzat (ki ga morate nato še enkrat izprazniti) ali skozi odvodno cev v odtok.

Dodatni pogoji za postavitvev

Možnost postavitve pod pult

Ta sušilni stroj lahko potisnete pod delovni pult.

Poškodba stroja zaradi čezmernega segrevanja.

Poskrbite za odvod toka toplega zraka, ki izhaja iz sušilnega stroja.

- Pokrova stroja ni mogoče odstraniti.
- Električni priključek mora biti nameščen v bližini sušilnega stroja in mora biti dostopen.
- Čas sušenja se lahko nekoliko podaljša.

Dodatna oprema

– Komplet za povezavo pralnega in sušilnega stroja

Ta sušilni stroj lahko postavite v pralno-sušilni stolp z enim izmed pralnih strojev Miele. V ta namen lahko uporabite samo ustrezni Mielejev vezni element za pralno-sušilni stolp.

– Podnožje

Za ta sušilni stroj lahko kupite podnožje s predalom.

Inštalacija

Zunanji odvod kondenzata

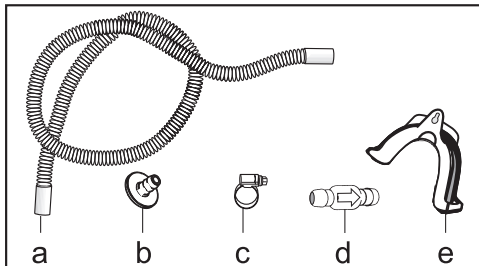
Opomba

Kondenzat, ki nastaja med sušenjem, se skozi odvodno cev na hrbtni strani sušilnega stroja črpa v posodo za kondenzat.

Z odvodno cevjo na hrbtni strani stroja lahko kondenzat speljete v zunanji odtok. V tem primeru vam ni treba več prazniti posode za kondenzat.

Dolžina cevi: 1,49 m
Maks. višina črpanja: 1,00 m
Maks. dolžina črpanja: 4,00 m

Oprema za črpanje kondenzata



- priložena: adapter (b), cevna objemka (c), držalo cevi (e);
- dodatna oprema Miele: komplet „protipovratni ventil“ za zunanji vodni priključek. Protipovratni ventil (d), podaljšek cevi (a) in cevne objemke (c) so priloženi.

Posebni pogoji priklopa, ki zahtevajo protipovratni ventil

⚠ Materialna škoda zaradi vračanja kondenzata v stroj.

Voda lahko priteka nazaj v sušilni stroj ali jo le-ta vsesa. Voda lahko povzroči škodo na stroju in v prostoru, kjer je ta postavljen.

Uporabite protipovratni ventil, če konec cevi potopite v vodo ali namestite na različne priključke, po katerih teče voda.

Maks. višina črpanja s protipovratnim ventilom: 1,00 m

Posebni pogoji postavitve, v katerih je potreben protipovratni ventil, so:

- odtok v umivalnik ali talni odtok, pri katerem je konec cevi potopljen v vodo;
- priklop na sifon umivalnika;
- različne možnosti priklopa, na katere je poleg sušilnega stroja priključen še npr. pralni ali pomivalni stroj.

Če je protipovratni ventil napačno montiran, črpanje iz stroja ni mogoče. Protipovratni ventil namestite tako, da puščica na ventilu kaže v smeri toka vode.

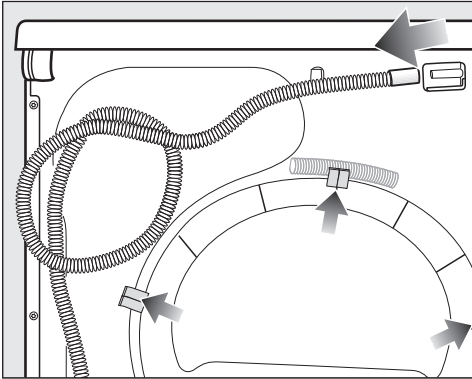
Polaganje odtočne cevi

⚠ Poškodba odtočne cevi zaradi nepravilnega ravnanja.

Odtočna cev se lahko poškoduje, kar privede do iztekanja vode.

Odtočne cevi ne smete vleči, raztegovati ali prepogniti.

V odtočni cevi je majhna količina preostale vode. Zato si pripravite primerno posodo.

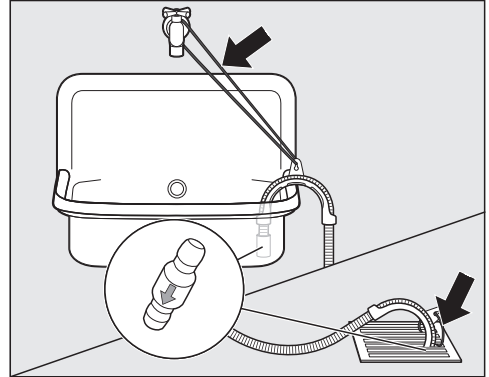


- Odtočno cev potegnite z nastavka (svetla puščica).
- Cev izvlecite iz držal (temne puščice) in jo odvijte.
- Pustite, da ostanek vode odteče v posodo.

Primeri

Odtok v umivalnik ali talni odtok

Za namestitev cevi uporabite držalo cevi.



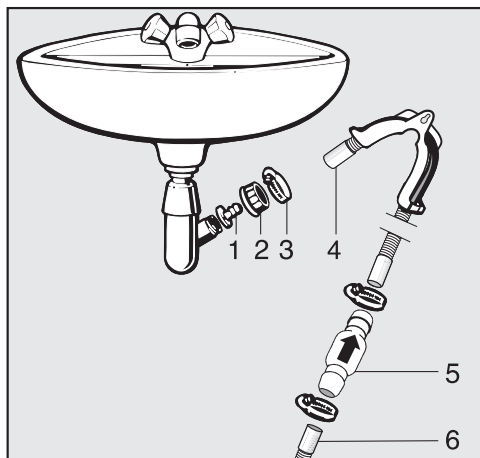
! Škoda zaradi iztekajoče vode.
Če se konec cevi sprosti, lahko iztekajoča voda povzroči škodo.
Odtočno cev zavarujte pred zdrsom (npr. tako, da jo privežete).

Protipovratni ventil lahko vstavite v konec cevi.

Inštalacija

Neposredni priklop na sifon umivalnika

Uporabite držalo cevi, adapter, cevne objemke in protipovratni ventil (dodatna oprema).



1. Adapter
2. Krovna matica umivalnika
3. Cevna objemka
4. Konec cevi (pritrjen na držalo cevi)
5. Protipovratni ventil
6. Odtočna cev sušilnega stroja

- Adapter **1** namestite s krovno matico **2** na sifon umivalnika. Krovna matica umivalnika je praviloma opremljena s podložko, ki jo morate odstraniti.
- Namestite konec cevi **4** na adapter **1**.
- Uporabite držalo cevi.
- Cevno objemko **3** močno privijte z izvijačem neposredno za krovno matico umivalnika.
- Protipovratni ventil **5** vstavite v odtočno cev **6** sušilnega stroja.

Protipovratni ventil **5** morate namestiti tako, da puščica kaže v smer toka vode (v smeri umivalnika).

- Protipovratni ventil pritrdite s cevnicama objemkama.

Zamenjava strani odpiranja vrat

Pri tem sušilnem stroju lahko sami zamenjate stran odpiranja vrat.

Iz varnostnih razlogov morate sušilni stroj ločiti od električnega omrežja.

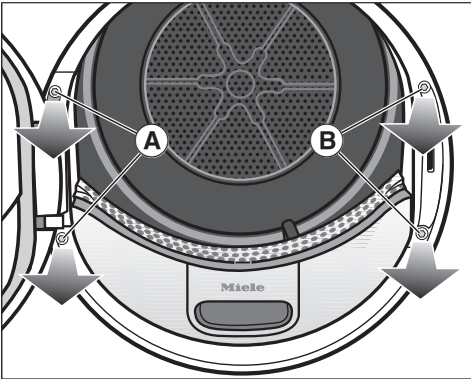
Potrebujete:

- izvijač Torx T20 in T30
- ploski izvijač ali koničaste klešče,
- priloženi element „zatič ključavnice“
- priloženi element „tečaj vrat“
- mehko podlago (odejo)

Prestavljanje tečaja

1. Snemanje vrat s sušilnega stroja

- Odprite vrata stroja.



- Z izvijačem Torx T30 odvijte vijaka ob vznožju tečaja vrat (A).

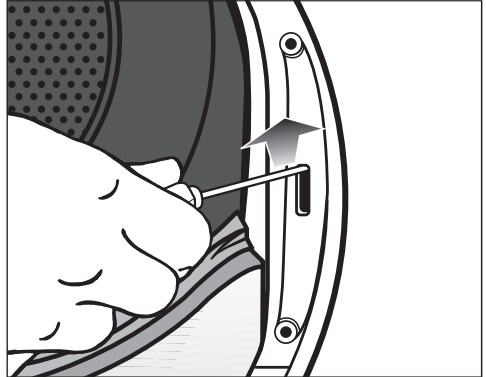
Vrata ne morejo pasti.

- Trdno pridržite vrata in jih potegnite naprej: vznožje tečaja vrat mora biti s svojima čepoma potegnjeno iz odprtih v sušilnem stroju.

Vrata položite z zunanjo stranjo na mehko podlago (odejo), da preprečite raze.

2. Zamenjava ključavnice vrat na sušilnem stroju

- Z izvijačem Torx T30 odvijte vijaka na ključavnici vrat (B).

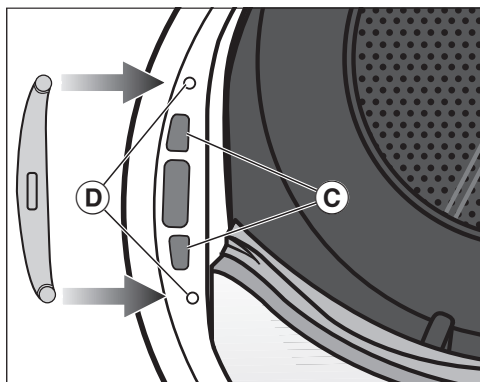


- Z izvijačem potisnite ključavnico vrat navzgor.

Ključavnica vrat izskoči iz svojega položaja in jo lahko odstranite.

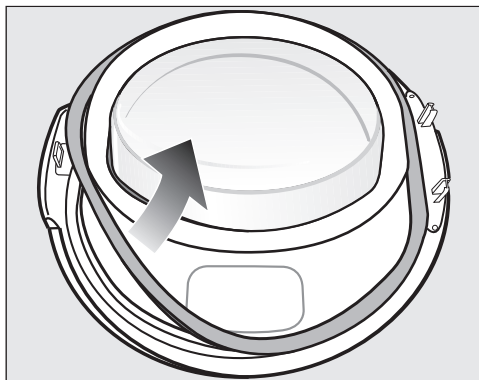
Inštalacija

- Ključavnico vrat obrnite za 180°.

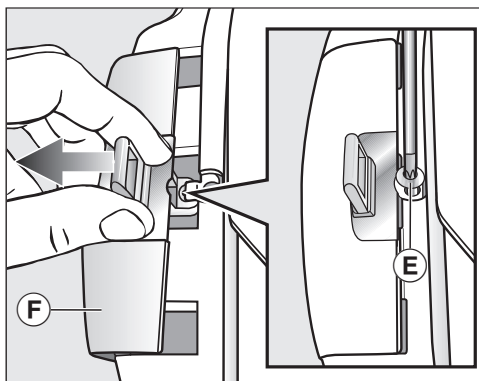


- Ključavnico vrat pritisnite v odprtini **C** na nasprotni strani odprtine vrat.
- Ključavnico vrat premaknite v njen položaj tako, da se njeni odprtini za vijaka prekrivata z odprtinama v sprednji steni **D**.
- Ključavnico vrat pritrdite z vijakoma Torx.

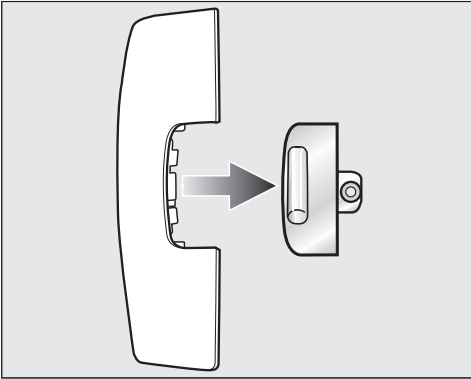
3. Odstranjevanje zatiča ključavnice z vrat



- Najprej z vrat potegnite tesnilno gumo in jo odložite na stran.

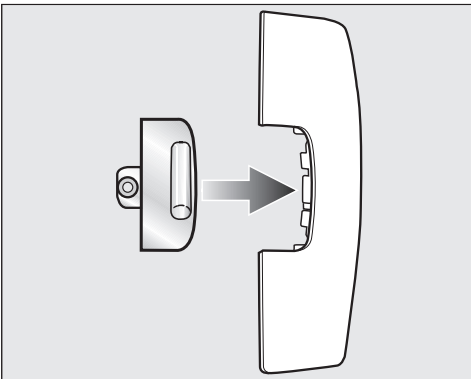


- Z izvijačem Torx T20 odvijte vijak **E** na zatiču ključavnice.
- Odstranite zatič ključavnice z elementom „zatič ključavnice“ **F**.



- Izvlecite zatič ključavnice.

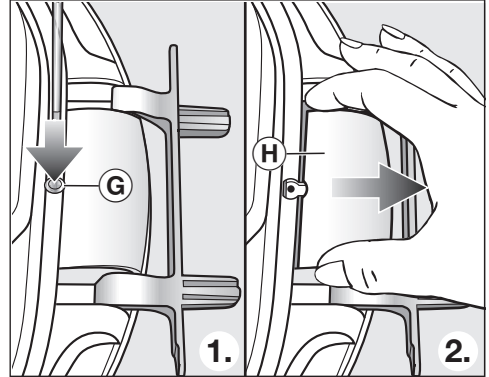
Tega elementa „zatič ključavnice“ ne boste več potrebovali.



- Zatič ključavnice zdaj namestite na nov element, ki je priložen stroju.
- Ta element „zatič ključavnice“ zaenkrat odložite na stran.

4. Odstranjevanje tečaja z vrat

Element „tečaj vrat“ morate sneti preko točke, kjer se zaskoči **G**, in ga odstraniti.



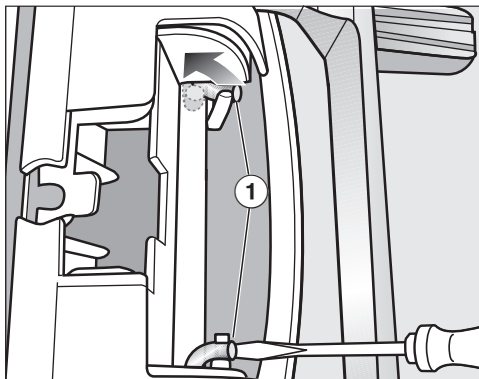
- Z izvijačem rahlo potisnite točko **G** na elementu „tečaj vrat“ navznoter.
- Element „tečaj vrat“ **H** nekoliko bolj močno izvlecite iz ležišča.

Tega elementa „tečaj vrat“ ne boste več potrebovali.

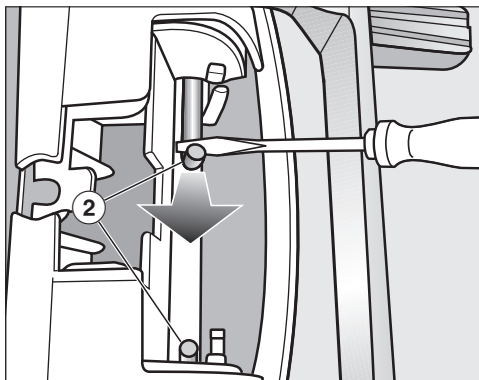
Inštalacija

5. Zamenjava tečaja na vratih

Tečaj vrat je pritrjen na vrata z dvema kotnima osema. Ti kotni osi morate izvleči s pomočjo izvijača ali koničastih klešč.



- S konico izvijača sezite pod kotni osi ① in ju obrnite, tako da sta v pokončnem položaju.

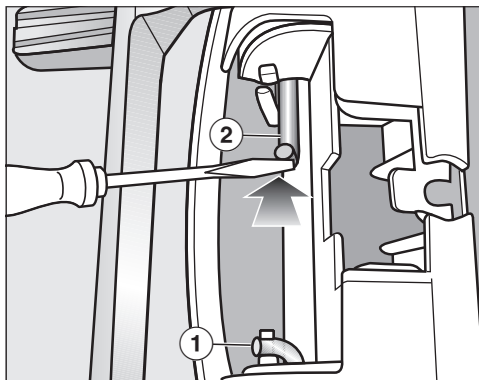


- Kotni osi ② eno za drugo izvlecite z izvijačem ali kleščami proti sredini, dokler ju ne morete povsem izvleči.

Nasvet: Kotni osi sta lahko zelo trdno nameščeni. Če ju boste z orodjem privzdignili in hkrati povlekli, ju boste nekoliko lažje sprostili.

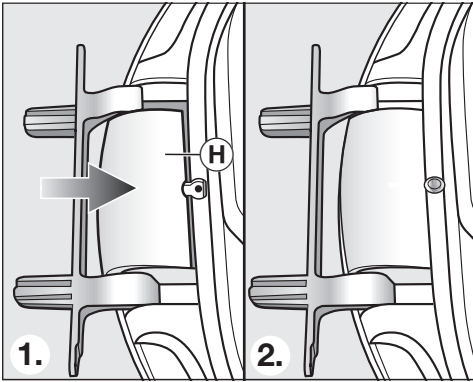
- Tečaj vrat snemite in ga obrnite za 180°.

- Tečaj vrat vstavite na nasprotno stran vrat.



- Tečaj vrat pritrдите s kotnima osema ②.
- S konico izvijača sezite pod kotni osi in ju potisnite v položaj mirovanja ①.

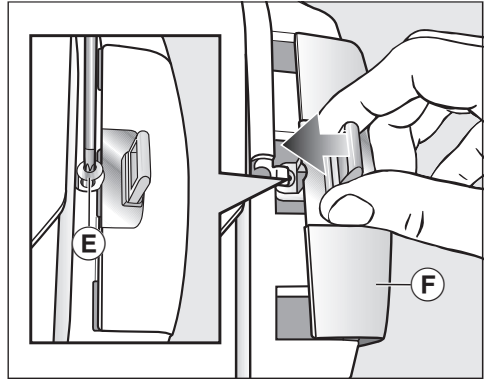
Zdaj potrebujete novi element za tečaj vrat, ki je priložen stroju.



- Namestite novi element za tečaj vrat **(H)**, tako da se zaskoči.

6. Zamenjava zatiča ključavnice na vratih

Zdaj potrebujete novi element „zatič ključavnice“, ki je priložen stroju in na katerega ste že namestili zatič ključavnice.

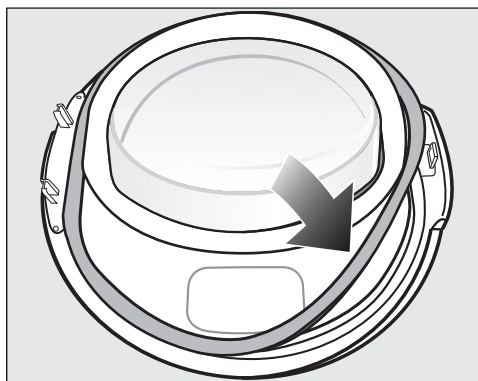


- Namestite element „zatič ključavnice“ **(F)** z zatičem ključavnice.
- Privijte vijak **(E)**.

Inštalacija

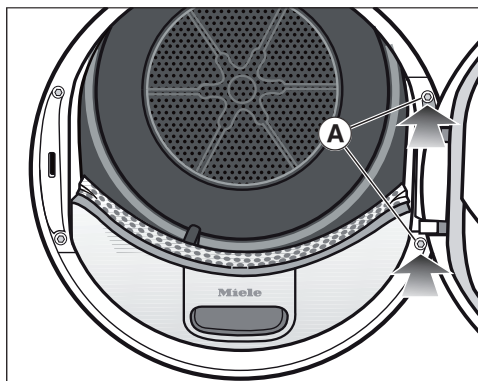
Montaža

7. Montaža vrat



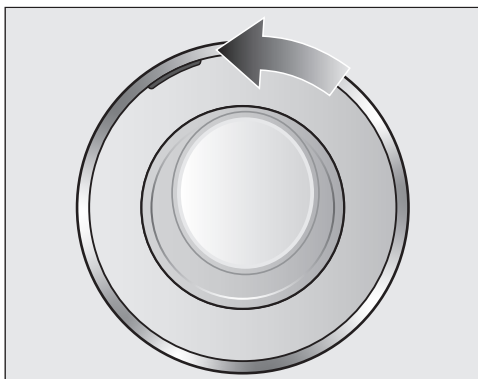
- V utor na vratih ponovno potisnite tesnilno gumo.
- Vrata držite pred sušilnim strojem.
- Vznožje tečaja vrat vstavite z njegovima čepoma v odprtini na sušilnem stroju.

Vznožje tečaja vrat mora nalegati na sprednjo steno stroja: tako vrata ne morejo pasti.



- Vrata privijte na sušilni stroj na vznožju tečaja vrat (A).

⚠ Ker ste spremenili položaj tečaja vrat, se vrata odslej odpirajo na nasprotni strani.



- Oranžno oznako namestite na nasprotno stran, da bo prepoznavno, na kateri strani se odpirajo vrata.


Opomba

⚠ Elementa, ki ju ne potrebujete več (element „zatič ključavnice“ in element „tečaj vrat“), skrbno shranite, saj ju boste lahko spet potrebovali, če boste npr. v primeru selitve morali ponovno spremeniti stran odpiranja vrat.

Električni priključek

Sušilni stroj je serijsko opremljen z vtičem za enostaven priklop na vtičnico z zaščitnim kontaktom.


Sušilni stroj postavite tako, da je vtičnica prosto dostopna. Če vtičnica ni dostopna, poskrbite, da je na mestu inštalacije na voljo inštalacijski odklopnik za vsak pol.

 Nevarnost požara zaradi pregretja.

Delovanje sušilnega stroja, priključenega na električni razdelilnik ali podaljšek, lahko vodi do pregrevanja kabla.

Iz varnostnih razlogov ne uporabljajte nobenih razdelilnikov in podaljškov.

Električna napeljava mora biti izvedena po VDE 0100.

Iz varnostnih razlogov priporočamo, da v hišno električno napeljavo, na katero je priključen sušilni stroj, namestite zaščitno stikalo na diferenčni tok (RCD) tipa .

Poškodovan omrežni priključni kabel lahko zamenjate samo s posebnim priključnim kablom istega tipa (kupite ga lahko na servisu Miele). Zaradi varnosti lahko kabel zamenja samo usposobljen strokovnjak ali osebje servisne službe Miele.

Podatki o nazivni moči in ustrezni zaščiti so navedeni v teh navodilih za uporabo ali na napisni ploščici. Te podatke primerjajte s podatki električnega priključka na mestu postavitve aparata. Če ste v dvomih, se posvetujte z električarjem.

Možno je začasno ali trajno delovanje s priklopom na samostojno napravo za oskrbo z energijo ali tovrstno napravo, ki ni sinhronizirana z omrežjem (npr. avtonomno omrežje, rezervni sistemi).

Pogoj za delovanje je, da naprava za oskrbo z energijo izpolnjuje pogoje EN 50160 ali primerljive.

Varnostni ukrepi, predvideni za hišno inštalacijo in ta izdelek Miele, morajo biti tako po funkciji kot načinu delovanja zagotovljeni tudi pri avtonomnem delovanju ali delovanju, ki ni sinhronizirano z omrežjem, ali morajo biti nadomeščeni z ustreznimi enakovrednimi ukrepi v inštalaciji. Kot je na primer opisano v aktualni objavi VDE-AR-E 2510-2.

Tehnični podatki

Višina	850 mm
Širina	596 mm
Globina	643 mm
Globina pri odprtih vratih	1077 mm
Možnost postavitve pod pult	da
Možnost postavitve v pralno-sušilni stolp	da
Teža	pribl. 52 kg
Volumen bobna	120 l
Količina polnjenja	8,0 kg (teža suhega perila)
Volumen posode za kondenzat	4,8 l
Dolžina cevi	1,49 m
Maksimalna višina črpanja	1,00 m
Maksimalna dolžina črpanja	4,00 m
Dolžina priključnega kabla	2,00 m
Priključna napetost	glejte napisno ploščico
Priključna moč	glejte napisno ploščico
Zaščita	glejte napisno ploščico
Dodeljene kontrolne oznake	glejte napisno ploščico
Poraba energije	glejte poglavje „Podatki o porabi“
Svetleče diode	razred 1
Frekvenčno območje	2,4000 GHz–2,4835 GHz
Maksimalna moč oddajanja	< 100 mW

Podatkovna kartica za gospodinjske sušilne stroje

po delegirani uredbi komisije (EU) št. 392/2012

MIELE	
Oznaka modela	TWF 760 WP
Nazivna zmogljivost ¹	8,0 kg
Vrsta gospodinjskega sušilnega stroja (Odvod zraka/kondenzacija)	- / •
Razred energijske učinkovitosti	
A+++ (najučinkovitejši) do D (najmanj učinkovit)	A+++
Ponderirana letna poraba energije (AE _e) ²	161 kWh/leto
Sušilni stroj (Avtomatski/neavtomatski)	• / -
Poraba energije standardnega programa za bombaž	
Poraba energije pri polni obremenitvi	1,32 kWh
Poraba energije pri delni obremenitvi	0,75 kWh
Ponderirana poraba električne energije v stanju izključenosti (P _o)	0,20 W
Ponderirana poraba električne energije v stanju pripravljenosti (P _i)	0,20 W
Trajanje stanja pripravljenosti (T _i) ³	15 min
Standardni program, na katerega se nanašajo podatki na nalepki in podatkovni kartici ⁴	Bombaž, suho za v omaro
Programski čas standardnega programa za bombaž	
Ponderirani programski čas	128 min
Programski čas pri polni obremenitvi	165 min
Programski čas pri delni obremenitvi	100 min
Razred kondenzacijske učinkovitosti ⁵	
A (najbolj učinkovit) do G (najmanj učinkovit)	A
Ponderirana kondenzacijska učinkovitost za standardni program za "bombaž pri polni in delni obremenitvi"	94 %
Povprečna kondenzacijska učinkovitost "standardnega programa za bombaž pri polni obremenitvi"	95 %
Povprečna kondenzacijska učinkovitost "standardnega programa za bombaž pri delni obremenitvi"	94 %
Raven zvočne moči (L _{WA}) ⁶	66 dB(A) re 1 pW
Vgradni aparat	-

• Da, na voljo

¹ V kg bombažnega perila, za standardni program za bombaž pri polni obremenitvi

² Na podlagi 160 sušilnih ciklov standardnega programa za bombaž pri polni in delni obremenitvi, in poraba v načinih nizke porabe energije. Dejanska poraba energije na cikel je odvisna od načina uporabe aparata.

³ Če je gospodinjski sušilni stroj opremljen s sistemom za upravljanje porabe energije

⁴ Ta program je primeren za sušenje običajnega vlažnega bombažnega perila in je najučinkovitejši program glede porabe energije za bombaž.

⁵ Če je gospodinjski sušilni stroj kondenzacijski sušilni stroj

Tehnični podatki

⁶ Za standardni program za bombaž pri polni obremenitvi


Izjava o skladnosti

Podjetje Miele potrjuje, da je ta sušilni stroj s toplotno črpalko skladen z Direktivo 2014/53/EU.

Celotno besedilo ES-izjave o skladnosti je dostopno na spletnem naslovu:

- www.miele.si – Izdelki > poiščite želeni izdelek > Datoteke za prenos ali
- <https://miele.si/navodila> (Servis > Iskanje informacij > Navodila za uporabo), nato vnesite ime izdelka ali tovarniško številko.

Podatki o porabi

	Količina perila ¹	Stopnja ožemanja v pralnem stroju	Preostala vlažnost	Energija	Trajanje programa
	kg	vrtlj./min	%	kWh	min
ECO²	8,0	1.000	60	1,32	165
	4,0	1.000	60	0,75	100
Bombaž, suho za v omaro	8,0	1.200	53	1,20	149
	8,0	1.400	50	1,15	142
	8,0	1.600	44	1,00	126
Bombaž, suho za likanje	8,0	1.000	60	0,99	125
	8,0	1.200	53	0,85	109
	8,0	1.400	50	0,80	102
	8,0	1.600	44	0,70	87
Neobčutljivo perilo, suho za v omaro	4,0	1.200	40	0,45	66
Občutljivo perilo, suho za v omaro	2,5	800	50	0,41	70
Volna	2,0	1.000	50	0,02	5
Srajce, suho za v omaro	2,0	600	60	0,44	62
Ekspres, suho za v omaro	4,0	1.000	60	0,75	100
Impregnacija, suho za v omaro	2,5	800	50	0,75	100
¹ Teža suhega perila					
² Program <i>ECO</i> je preizkusni program v skladu z uredbama 932/2012/EU in 392/2012/EU (za program <i>Bombaž</i> ) za energijsko nalepko, izmerjeno po EN 61121.					
Vse neoznačene vrednosti so določene v skladu s standardom EN 61121.					

Podatki o porabi lahko odstopajo od navedenih zaradi razlik v količini perila, vrsti perila, preostali vlažnosti po ožemanju ter nihanj v električnem omrežju ali trdoti vode.

Nastavljive funkcije

Programiranje

Z nastavljivimi funkcijami lahko elektrono sušilnega stroja prilagodite svojim potrebam.

Programiranje poteka v naslednjih korakih (1, 2, 3 ... 9) s pomočjo senzorskih tipk.

Vstop v nivo programiranja

Pogoj

- Gumb za izbiro programa je v položaju poljubnega programa.
- Vrata stroja so odprta.

- 1 Dotaknite se senzorske tipke *Zagon/dodajanje perila* in jo zadržite med koraki 2–3.
- 2 Zaprite vrata stroja.
- 3 Počakajte, da senzorska tipka *Zagon/dodajanje perila*, ki zdaj hitro utripa, neprekinjeno sveti, ...
- 4 ... in nato spustite senzorsko tipko *Zagon/dodajanje perila*.

Na prikazovalniku sveti *P01*.

Izbira in priklic nastavljive funkcije

Številka nastavljive funkcije je v prikazu časa izpisana s črko *P* v kombinaciji s številko:
npr. *P01*.

- 5 Z dotikom senzorske tipke > ali < vsakokrat izberete naslednjo ali prejšnjo nastavljivo funkcijo:

Nastavljiva funkcija	
<i>P00</i>	Tovarniška nastavitev
<i>P01</i>	Stopnje suhosti za Bombaž
<i>P02</i>	Stopnje suhosti za Neobčutljivo perilo
<i>P04</i>	Temperatura ohlajanja
<i>P05</i>	Glasnost zvočnega signala
<i>P06</i>	Ton tipk
<i>P07</i>	PIN-koda
<i>P08</i>	Prevodnost
<i>P11</i>	Izklop upravljalnega polja
<i>P13</i>	Pomnilnik
<i>P14</i>	Zaščita pred mečkanjem
<i>P19</i>	Aktivnost zvočnega signala
<i>P20</i>	Prikaz zračnih poti
<i>P22</i>	Svetlost svetlobnih polj medla
<i>P25</i>	Trajanje zvočnega signala ob koncu programa
<i>P26</i>	Pozdravni ton
<i>P90</i>	Ure delovanja

Nastavljive funkcije

P24*	RemoteUpdate
P32*	SmartGrid
P31*	Daljinsko upravljanje

Urejanje in shranjevanje nastavljive funkcije

Nastavljivo funkcijo lahko vklopite/ izklopite ali pa zanjo izberete različne možnosti.

* vidno samo po povezavi v omrežje

- 6 Potrdite izbrano nastavljivo funkcijo s senzorsko tipko *Zagon/dodajanje perila*.

Možnost nastavljive funkcije je v prikazu časa izpisana s črko - v kombinaciji s številko:
npr. -00.

- 7 Z dotikom senzorske tipke > ali < vklopite/izklopite nastavljivo funkcijo ali izberete možnost:

Nastavljiva funkcija	Možnost izbire							
	-00	-01	-02	-03	-04	-05	-06	-07
	P00	X	X					
P01		X	X	X	✓	X	X	X
P02		X	X	X	✓	X	X	X
P04		X	X	X	X	do -16✓		
P05		X	✓					
P06	X	✓	X					
P07	✓	X						
P08		✓	X					
P11	X	✓						
P13	✓	X						
P14	X	X	✓					
P19	X	✓						
P20	X	X	✓	X				
P22		X	✓	X	X	X	X	X
P24	X	✓						
P25		✓	X					
P26	✓	X	X					
P31	X	✓						
P32	✓	X						


Nastavljive funkcije

X = možnost izbire, ✓ = tovarniška nastavitev

- 8 Potrdite izbrano funkcijo s senzorsko tipko *Zagon/dodajanje perila*.

Ponovno zasveti številka nastavljive funkcije (npr. *PQ I*).

Izhod iz nivoja programiranja

- 9 Gumb za izbiro programa zavrtite v položaj .

Nastavitev je trajno shranjena, vendar jo lahko kadar koli spremenite.

P00 Tovarniška nastavitvev

Nastavljive funkcije se povrnejo na tovarniško nastavitvev.

- 00 = Nastavljena je tovarniška nastavitvev.
- 01 = Nastavljive funkcije ponastaviti na tovarniško nastavitvev.

P01 Stopnje suhosti za Bombaž

Stopnje suhosti v programu *Bombaž* lahko prilagajate v sedmih stopnjah.

- 01 = Še bolj vlažno
- 02 = Bolj vlažno
- 03 = Nekoliko bolj vlažno
- 04 = **Tovarniška nastavitvev**
- 05 = Nekoliko bolj suho
- 06 = Bolj suho
- 07 = Še bolj suho

P02 Stopnje suhosti za Neobčutljivo perilo

Stopnje suhosti v programu *Neobčutljivo perilo* lahko prilagajate v sedmih stopnjah.

- 01 = Še bolj vlažno
- 02 = Bolj vlažno
- 03 = Nekoliko bolj vlažno
- 04 = **Tovarniška nastavitvev**
- 05 = Nekoliko bolj suho
- 06 = Bolj suho
- 07 = Še bolj suho

P04 Temperatura ohlajanja

Perilo se pred koncem programa ohladi na temperaturo 55 °C. Če želite, se lahko perilo še bolj ohladi, zaradi česar pa se podaljša faza ohlajanja.

Izbira poteka v korakih po 1 °C.

- 15 = **Tovarniška nastavitvev: 55 °C**
- 15 = 54 °C
- 14 = 53 °C
- 13 = 52 °C
- 12 = 51 °C
- 11 = 50 °C
- 10 = 49 °C
- 09 = 48 °C
- 08 = 47 °C
- 07 = 46 °C
- 06 = 45 °C
- 05 = 44 °C
- 04 = 43 °C
- 03 = 42 °C
- 02 = 41 °C
- 01 = 40 °C

Nastavljive funkcije

P05 Glasnost zvočnega signala

Glasnost zvočnega signala lahko spremenite.

-01 = tišje

-02 = **Tovarniška nastavitev**

P06 Ton tipk

Zvočni signal ob dotiku senzorske tipke lahko spremenite ali izklopite.

-00 = Izklop

-01 = **Tovarniška nastavitev**

-02 = Glasneje

P07 PIN-koda

S PIN-kodo lahko zaščitite sušilni stroj pred nepooblaščenno uporabo.

Če je PIN-koda aktivirana in želite uporabiti sušilni stroj, morate po vklopu stroja vnesti kodo.

-00 = **Izklop (tovarniška nastavitev)**

-01 = Vkllop

Če ste izbrali možnost -01, lahko sušilni stroj v prihodnje uporabite le, če po vklopu stroja vnesete PIN-kodo.

Uporaba stroja z aktivirano PIN-kodo

Po vsakem vklopu sušilnega stroja na prikazovalniku utripa in sveti

PIN-koda se glasi 250 in je ni mogoče spremeniti.

- Dotikajte se senzorske tipke >, dokler kot prva številka ne utripa 2...
- Potrdite s senzorsko tipko *Zagon/dodajanje perila*.

- Na enak način vnesite še drugi dve številki.

Po vnosu in potrditvi kode 250 lahko upravljate sušilni stroj.

P08 Prevodnost

To nastavljivo funkcijo lahko nastavite samo, če se zaradi izjemno mehke vode preostanek vlažnosti perila napačno izračunava.

-01 = **Izklop (tovarniška nastavitev)**

-02 = Nizka

Pogoj

Voda, s katero se opere perilo, je ekstremno mehka in prevodnost (električna prevodnost) je manjša od 150 $\mu\text{S}/\text{cm}$. Podatek o prevodnosti pitne vode lahko dobite na podjetju za oskrbo s pitno vodo.

-02 aktivirajte le, če je izpolnjen navedeni pogoj.

V nasprotnem primeru rezultat sušenja ne bo zadovoljiv.

P11 Izklop upravljalnega polja

Zaradi varčevanja z energijo med izvajanjem programa se prikaz časa in senzorske tipke po 10 minutah izklopijo. V tem primeru senzorska tipka *Zagon/dodajanje perila* počasi utripa.

Toda: V primeru napake se izklop ne izvede.

-00 = **Izklop**

Prikaz časa in senzorske tipke se ne izklopijo.

-01 = **Vklop (tovarniška nastavitev)**

Prikaz časa in senzorske tipke se izklopijo 10 minut po zagonu programa.

Ponovni „vklop“ prikazov

- Dotaknite se senzorske tipke *Zagon/dodajanje perila*. To ne vpliva na program, ki poteka.

P13 Pomnilnik

Nastavite lahko naslednje: Elektronika stroja shrani izbrani program s stopnjo suhosti ali izbranimi možnostmi. Poleg tega se shrani trajanje programa *Toplo prezračevanje/DryFresh*. Ob naslednji izbiri programa se prikažejo te nastavitve.

Izbira

-00 = **Izklop (tovarniška nastavitev)**

-01 = **Vklop**

P14 Zaščita pred mečkanjem

Do največ dve uri po koncu postopka sušenja se boben občasno zavrti v posebnem ritmu zaščite pred mečkanjem. To pomaga zmanjšati zmečkanost, če perila po koncu programa ne vzamete takoj iz stroja. Trajanje lahko skrajšate.

-00 = Brez zaščite pred mečkanjem

-01 = Ena ura

-02 = **Dve uri (tovarniška nastavitev)**

P19 Aktivnost zvočnega signala

Zvočni signal vas glasno opozori na konec programa. Lahko ga izklopite ali vklopite.


Neprekinjen opozorilni signal ob sporočilih o napaki je neodvisen od te nastavitve.

-00 = Izklop




-01 = **Vklop (tovarniška nastavitev)**

Nastavljive funkcije

P20 Prikaz zračnih poti

Puhaste delce morate po sušenju odstraniti. Dodatno zasveti tudi kontrolna lučka , takoj ko se nabere določena količina puhastih delcev. Sami se lahko odločite, pri kakšni stopnji oblog puhastih delcev se pojavi to opozorilo.

S preizkušanjem ugotovite, katera nastavitev najbolj ustreza vašim navadam pri sušenju perila.

- 00 = Izklop
Kontrolna lučka  ne zasveti. Če je pretok zraka ekstremno oviran, pa se program prekine in kljub tej nastavljeni možnosti se pojavi sporočilo *F 055*.
- 01 = Neobčutljivo
Kontrolna lučka  zasveti šele, ko se nabere velika količina puhastih delcev.
- 02 = **Normalno (tovarniška nastavitev)**
- 03 = Občutljivo
Kontrolna lučka  zasveti že ob majhni količini puhastih delcev.

P22 Medla osvetlitev polj

Svetlost medlo osvetljenih senzorskih tipk v upravljalnem polju lahko izberete v sedmih različnih stopnjah.

Svetlost se nastavi takoj ob izbiri določene stopnje.

- 01 = Najtemnejša stopnja
- 02 = **Tovarniška nastavitev**
- ...
- 07 = Najsvetlejša stopnja

P25 Trajanje zvočnega signala ob koncu programa

Zvočni signal vas glasno opozori na konec programa. Odločite se lahko, kako dolgo naj se oglašča zvočni signal.

- 01 = **Zvočni signal se ob koncu programa trikrat oglasi. (tovarniška nastavitev)**
- 02 = Zvočni signal se oglašča do avtomatskega izklopa (maks. eno uro).

P26 Pozdravni ton

Odločite se lahko, ali želite ob vklopu stroja zaslišati pozdravni ton.

- 00 = **Izklop (tovarniška nastavitev)**
- 01 = Vklop
- 02 = Vklop, nekoliko glasneje

P30 Ure delovanja

Odčitate lahko, koliko ur je sušilni stroj deloval.

Skupni čas delovanja je prikazan s posameznimi zaporednimi številkami v prikazu časa. Sušilni stroj je npr. sušil 1234 ur. V prikazu časa se najprej izpiše *H*, nato *l*, nato *2*, nato *3* in nato še *4*. Po tem se ponovno prikaže *H*.

Povezava v omrežje


Nastavljive funkcije *P24*, *P31* in *P32* so prikazane samo, če so izpolnjeni pogoji za uporabo sistema Miele@home (glejte poglavji „Miele@home“ in „Prvi zagon“).

Izklop WLAN-omrežja

Če sušilni stroj odstranite, prodate ali če zaženete rabljen sušilni stroj, ponastavite konfiguracijo omrežja. Samo tako boste zagotovili, da bodo vsi osebni podatki odstranjeni in da prejšnji lastnik ne bo mogel več dostopati do sušilnega stroja.

- Gumb za izbiro programa zavrtite v položaj *MobileStart* .

V prikazu časa sušilnega stroja sveti .

- Dotaknite se senzorske tipke  na sušilnem stroju in jo zadržite, dokler se odštevanje v prikazu časa ne konča.

V prikazu časa je izpisano: ---

- WLAN se izklopi.
- Povezava z omrežjem WLAN se ponastavi na tovarniško nastavitvev.

Za ponovno uporabo sistema Miele@home je treba vzpostaviti novo povezavo.

P24 RemoteUpdate

Funkcija RemoteUpdate omogoča posodabljanje programske opreme sušilnega stroja. Če je za vaš sušilni stroj na voljo posodobitev, jo stroj avtomatsko prenese. Namestitev posodobitve pa ne poteka avtomatsko, temveč jo morate ročno zagnati sami.

Tudi če posodobitve ne namestite, lahko svoj sušilni stroj uporabljate kot običajno. Vendar pa Miele priporoča, da posodobitve namestite.

Potek posodabljanja RemoteUpdate

Informacije o vsebini in obsegu posodobitev so na voljo v aplikaciji Miele.

Če je na voljo posodobitev, se v prikazu časa izpiše *UP*.

Posodobitev lahko takoj namestite ali pa namestitev prestavite na pozneje. Vprašanje se nato pojavi ob ponovnem vklopu sušilnega stroja.

Če ne želite namestiti nobene posodobitve, izklopite RemoteUpdate.

Posodobitev lahko traja nekaj minut.


Pri funkciji RemoteUpdate upoštevajte:

- Dokler ne dobite sporočila, ni na voljo nobene posodobitve.
- Aparata z nameščeno posodobitvijo ni mogoče vrniti v prejšnje stanje.
- Med izvajanjem posodobitve ne smete izklopiti sušilnega stroja. Posodobitev se v nasprotnem primeru prekine in se ne namesti.
- Nekatere posodobitve programske opreme lahko izvede samo servisna služba Miele.

Vklop/izklop

Tovarniško je funkcija RemoteUpdate vklopljena. Posodobitev, ki je na voljo, se avtomatsko prenese v stroj, nato pa morate ročno zagnati njeno namestitev. Izklopite RemoteUpdate, če ne želite, da bi se posodobitve avtomatsko prenašale.

Izbira

 = Izklop

 = **Vklop (tovarniška nastavitvev)**

Zagon posodobitve

Po vklopu sušilnega stroja je v prikazu časa izpisano *UP*.

- Dotaknite se senzorske tipke *Zagon/dodajanje perila*.

Nastavljive funkcije

UP v prikazu časa začne utripati.

Posodobitev se zažene.

Napredovanje posodobitve je prikazano s črticami v prikazu časa:

I = 0 %

IIIIII = 100 %

Zamik posodobitve

Po vklopu sušilnega stroja je v prikazu časa izpisano *UP*.

■ Dotaknite se senzorske tipke .


Ob naslednjem vklopu vas bo stroj ponovno opomnil na zagon posodobitve.

P31 Daljinsko upravljanje

Z aplikacijo Miele lahko od koder koli priključete status svojega sušilnega stroja, ga zaženete na daljavo in upravljate prek programa *MobileStart*.

Daljinsko upravljanje je s prijavo sušilnega stroja v WLAN-omrežje avtomatsko aktivirano. Če sušilnega stroja ne želite upravljati s svojo mobilno končno napravo, lahko daljinsko upravljanje izklopite.

Prekinitev programa lahko izvedete z aplikacijo tudi v primeru, da je ta nastavljiva funkcija izklopljena.

S tipko  nastavite časovno okno, v katerem želite, da se sušilni stroj zažene, in vklopite prednastavitev zagona. Sušilni stroj se lahko znotraj danega časovnega okna zažene s pomočjo signala, ki mu ga pošljete.

Če do najpoznejše mogoče ure zagona sušilni stroj ne prejme signala za zagon, se avtomatsko zažene.


Izbira


-00 = Izklop

-01 = **Vklop (tovarniška nastavitve)**

P32 SmartGrid


Sušilni stroj lahko nastavite tako, da se avtomatsko zažene od zunaj v določenem časovnem oknu.

Če ste aktivirali SmartGrid, senzorska tipka  nima več funkcije „prednastavitev zagona“, temveč novo funkcijo „SmartStart“.

S senzorsko tipko  nastavite časovno okno za SmartStart. Sušilni stroj se bo zagnal znotraj časovnega okna, ki ste ga določili, aktiviral pa ga bo signal od zunaj. Če sušilni stroj do najpoznejše mogoče ure zagona ne prejme signala od zunaj, se avtomatsko zažene (glejte poglavje „Prednastavitev zagona“).

Izbira

 = **Izklop (tovarniška nastavitev)**

 = Vkllop

Avtorske pravice in licence za komunikacijski modul

Miele za upravljanje in krmiljenje komunikacijskega modula uporablja lastno ali tujo programsko opremo, za katero ne veljajo tako imenovani odprtokodni licenčni pogoji. Ti programi/komponente programov so avtorsko zaščiteni. Uporabnik mora spoštovati avtorske pravice podjetja Miele in tretjih oseb.

Obravnavani komunikacijski modul vsebuje tudi komponente programske opreme, ki je posredovana pod odprtokodnimi licenčnimi pogoji. Vsebovane odprtokodne komponente lahko skupaj s pripadajočimi opombami o avtorskih pravicah, kopijami veljavnih licenčnih pogojev in morebitnimi dodatnimi informacijami prikličete lokalno z IP-jem prek spletnega brskalnika ([http://<ip_adresse>/Licenses](http://<ip_adresse>/licenses)). Tam navedena jamstvena in garancijska določila odprtokodnih licenčnih pogojev veljajo samo v razmerju s posameznimi imetniki pravic.

Garancijski list

Podjetje MIELE Trgovina in servis, d.o.o., Brnčičeva ulica 41G, Ljubljana (v nadaljevanju: „Miele Slovenija“) kupcu – poleg zakonsko določenih zahtevkov, do katerih je kupec upravičen pri prodajalcu in ki jih lahko uveljavlja brezplačno, in brez njihove omejitve – priznava pravice v skladu z naslednjo garancijsko obveznostjo za nove aparate:

I. Trajanje in začetek garancije

1. Garancija se odobri za naslednje obdobje:
 - a) 24 mesecev za gospodinjske aparate, kot so pečice (tudi kombinirane pečice z mikrovalovi), parne pečice (tudi kombinirane parne pečice in parne pečice z mikrovalovi), pečice Dialog, mikrovalovne pečice, podpultne pečice, predali za vakuumiranje in grelni predali, kuhalne plošče (indukcijske, električne in plinske, vključno z elementi SmartLine in ProLine), kuhinjske nape, kavni avtomati (vgradni in prostostoječi), hladilniki, zamrzovalniki, kombinirani hladilniki, vinske vitrine, pomivalni stroji, pralni stroji, sušilni stroji, pralno-sušilni stroji, likalni aparati, sesalniki (talni in brezžični sesalniki ter robotski sesalniki), vendar ne omejeno zgolj na navedene aparate, če se uporabljajo v skladu z navodili za uporabo in namenom uporabe.
 - b) 12 mesecev za profesionalne aparate, kot so „mali velikani“ in pomivalni stroji ProfilLine, vendar ne omejeno zgolj na navedene aparate, če se uporabljajo v skladu z navodili za uporabo in namenom uporabe.
2. Miele Slovenija jamči za lastnosti ali brezhibno delovanje blaga v garancijskem roku. Garancijski rok začne teči z dnem dobave blaga kupcu.
3. Garancijski servisi in dobave nadomestnega blaga iz garancijskih razlogov ne podaljšujejo prvotnega garancijskega roka. Za zamenjano blago ali zamenjan bistveni del blaga z novim se izda nov garancijski list.

II. Pogoji garancije

1. Garancija velja za aparate, ki so kupljeni pri pooblaščenem prodajalcu ali neposredno pri podjetju Miele v državi članici EU, Združenem kraljestvu Velike Britanije in Severne Irske, Švici ali na Norveškem in so tam tudi nameščeni.
2. Za uveljavljanje garancije je pristojen pooblaščen servis Miele ali služba za pomoč strankam pri podjetju Miele, ki sta dostopna po e-pošti na naslovu servis@miele.si ali po telefonu 01 29 26 333.
3. Na zahtevo serviserja je treba ob uveljavljanju garancije predložiti pravilno izpolnjen garancijski list ali drugo dokazilo, iz katerega so razvidni podatki o prodajalcu, datumu dobave blaga in podatki, ki identificirajo blago.

III. Vsebina in obseg garancije

1. Napake na aparatu bodo brezplačno odpravljene v skupnem roku 30 dni po tem, ko kupec zahteva njihovo odpravo, bodisi s popravilom bodisi z zamenjavo zadevnih delov. Ta rok se lahko podaljša na najkrajši čas, ki je potreben za dokončanje popravila ali zamenjave, vendar največ za 15 dni. O morebitnem podaljšanju roka in razlogih za to vas bo podjetje Miele Slovenija obvestilo pred potekom prvega, tj. 30-dnevnega roka.
2. Stroške, ki pri tem nastanejo, kot so potni stroški, stroški prevoza, dela in rezervnih delov, krije Miele Slovenija. Zamenjani deli ali aparati postanejo last podjetja Miele Slovenija.
3. Garancija ne izključuje pravic potrošnika, ki izhajajo iz obveznega jamstva prodajalca za skladnost blaga.
4. Podjetje Miele Slovenija bo po preteku garancijskega roka proti plačilu še 10 let zagotavljalo popravilo, vzdrževanje in nadomestne dele.
5. Garancija ne krije nadaljnjih odškodninskih zahtevkov do podjetja Miele Slovenija, razen če serviser, ki ga je pooblastilo podjetje Miele Slovenija, ravna namerno ali hudo malomarno.
6. Dobava potrošnega materiala in dodatkov (na primer pralnih sredstev Miele) ni vključena v obseg storitev.

IV. Omejitev garancije

Garancija ne krije napak ali okvar, ki jih je mogoče pripisati naslednjim dejavnikom:

1. Nepravilna nastavitev ali inštalacija, npr. neupoštevanje veljavnih varnostnih predpisov ali pisnih navodil za uporabo, inštalacijo in montažo.
2. Uporaba, ki ni v skladu s predpisi, oziroma nepravilno upravljanje ali obremenitev, npr. uporaba neprimernih pralnih/pomivalnih sredstev ali kemikalij.
3. Posebne tehnične specifikacije aparatov, kupljenih v drugi državi članici EU, Združenem kraljestvu Velike Britanije in Severne Irske, Švici ali na Norveškem, zaradi katerih teh aparatov ni mogoče uporabljati ali jih je mogoče uporabljati le z omejitvami.
4. Zunanji vplivi, kot so poškodbe med transportom, poškodbe zaradi udarcev ali sunkov, škoda zaradi vremenskih vplivov ali drugih naravnih pojavov.
5. Popravila in spremembe, ki jih ne izvede osebje servisa, ki ga je podjetje Miele Slovenija za ta servisna dela pooblastilo in posebej izšolalo.
6. Uporaba neoriginalnih nadomestnih delov in dodatkov, ki jih ni posebej odobrilo podjetje Miele Slovenija.
7. Razbito steklo in pregorele žarnice.
8. Nihanje električnega toka in napetosti, ki ni znotraj tolerančnih meja, ki jih je določil proizvajalec.
9. Neizvajanje vzdrževalnih del in čiščenja v skladu z navodili za uporabo.
10. Uporaba in naravna obraba, npr. zmanjševanje polnilne zmogljivosti akumulatorjev in sestavni deli, ki jih je treba med življenjsko dobo izdelka redno menjati skladno z navodili za uporabo.

V. Varstvo podatkov

Podjetje Miele Slovenija pri izvajanju aktivnosti v zvezi z zahtevki iz naslova garancije zbira in obdeluje določene osebne podatke.

Miele Slovenija ali pooblaščen Miele servis bo za namen obdelave garancijskega zahtevka ob uveljavljanju garancije od garancijskega upravičenca pridobil osebne podatke (ime, priimek, naslov, telefonska številka in elektronski naslov). Podatki se obdelujejo za izvajanje pogodbe na podlagi točke b) člena 6 (1) Splošne uredbe o varstvu osebnih podatkov. Ti podatki so nujno potrebni za izvrševanje obveznosti podjetja Miele Slovenija, ki izhajajo iz te garancije. Podatki se bodo hranili 5 let. Obdelovalci osebnih podatkov so pooblaščen Miele servisi in družba Miele & Cie. KG. Imetnik garancije ima pravico do dostopa do svojih osebnih podatkov, lahko pa vloži tudi pritožbo pri Informacijskem pooblaščenca. Vprašanja, povezana z obdelavo osebnih podatkov, se lahko naslovijo na privacy@miele.si.

Dodatne informacije o obdelavi podatkov so na voljo v izjavi o varstvu podatkov, dostopni na [miele.si/gospodinjiski/varstvo-podatkov-46.htm](https://www.miele.si/gospodinjiski/varstvo-podatkov-46.htm).

Miele d.o.o.
Trgovina in servis
Brnčičeva ulica 41 g
1231 Ljubljana - Črnuče
Telefon: 01 292 63 33
E-pošta: info@miele.si
www.miele.si

Nemčija
Miele & Cie. KG
Carl-Miele-Straße 29
33332 Gütersloh

TWF 760 WP

sl-SI

M.-Nr. 12 676 360 / 00