

Naudojimo instrukcija Džiovyklė su šiluminiu siurbliu



Būtinai perskaitykite naudojimo instrukciją prieš statydami, įrengdami ir **paleisdami**. Šios instrukcijos nurodymų laikymasis padės apsaugoti save ir išvengti pažeidimų.

Turinys

Prisidėjimas prie aplinkos apsaugos	6
Saugos nurodymai ir įspėjimai	7
Džiovyklės valdymas	15
Valdymo skydelis	15
Ekranas	17
Valdymo pavyzdžiai	17
Valdymo skydelių paaiškinimų apžvalga	18
Pirmasis paleidimas	23
Montavimas	23
Prastovos trukmė pastačius	23
Informacija apie prietaiso jungimą į tinklą	23
“Miele@home”	23
“Wash2Dry” 	24
Energijos taupymas	26
Energijos taupymas	26
Sąnaudų rodymas	27
1. Teisingas skalbinių priežiūros laikymasis	28
Būtina atsižvelgti skalbimo metu	28
Skalbinių paruošimas džiovyklei	28
Džiovinimas	29
Priežiūros simboliai	29
Tinkama džiovinimo pakopa	29
2. Džiovyklės pakrovimas	30
Skalbinių sudėjimas	30
“FragranceDos” kontrolė	30
3. Programos pasirinkimas	31
Džiovyklės įjungimas	31
Programos pasirinkimas	31
4. Programų nustatymų pasirinkimas	33
Džiovinimo lygio pasirinkimas	33
Programos trukmės pasirinkimas reguliuojamo laiko programose	33
Papildomų funkcijų pasirinkimas	33
◇ Uždelstas paleidimas / “SmartStart”	34
5. Programos paleidimas	36
Programos paleidimas	36
6. Programos pabaiga – skalbinių išėmimas	37
Programos pabaiga	37
Skalbinių išėmimas	37

Programų apžvalga	38
Programos pavadinimas valdymo skydelyje	38
Kitos programos	42
Papildomos funkcijos	45
“DryFresh”	45
“DryCare 40”	45
“PowerFresh”	46
Zirzeklis	46
Džiovinimo programų apžvalga – papildomos funkcijos	47
Programos eigos keitimas	48
Skalbinių papildymas arba išėmimas	48
Kondensato rezervuaras	49
Kondensato indo ištuštinimas	49
Kondensato rezervuaro pildymas	50
Gaiviklio flakonėlis	51
“FragranceDos”	51
Apsauginės kvapų flakonėlio juostelės nuėmimas	51
Kvapų flakonėlio jėdėjimas	52
Kvapų flakonėlio atidarymas	53
Kvapų flakonėlio uždarymas	53
Kvapų flakono išėmimas / keitimas	54
Valymas ir priežiūra	55
Pūkelių filtras	55
Kvapų flakonėlio išėmimas	55
Matomų pūkelių pašalinimas	55
Kruopštus pūkelių filtro ir ortakio valymas	56
Pūkelių filtro valymas šluoste	57
Tankiojo filtro valymas	57
Tankiojo filtro išėmimas	57
Tankiojo filtro plovimas	58
Tankiojo filtro dangtelio valymas	59
Džiovyklės valymas	60
Ką daryti, jeigu	61
Klaidų pranešimai ekrane, jeigu programa buvo nutraukta	61
Nuorodos ekrane	62
Netenkinantis džiovinimo rezultatas	63
Džiovinimo ciklas trunka labai ilgai	65
Bendrieji džiovyklės veikimo sutrikimai	65
Tankiojo filtro keitimas	68
Tankiojo filtro atnaujinimas	70

Turinys

Šilumokačio tikrinimas.....	70
Kondensato rezervuaro pūkelių filtro valymas.....	71
Kondensato purškimo antgalio keitimas.....	72
Garantinio aptarnavimo skyrius.....	73
Sutrikus prietaiso veikimui, susisiekite.....	73
Pasirenkamieji priedai.....	73
Garantija.....	73
Įrengimas.....	74
Vaizdas iš priekio.....	74
Vaizdas iš galo.....	75
Džiovyklės pervežimas.....	75
Džiovyklės pernešimas į pastatymo vietą.....	75
Pastatymas.....	76
Džiovyklės išlygiavimas.....	76
Prastovos trukmė pastačius.....	76
Vėdinimas.....	77
Prieš kitą transportavimą.....	77
Papildomos įrengimo sąlygos.....	78
Kondensato išleidimas per išorę.....	79
Prijungimo sąlygos, kai naudojamas atbulinis vožtuvas.....	79
Vandens išleidimo žarnos tiesimas.....	79
Pavyzdžiai.....	80
Durelių stabdiklio keitimas.....	82
Lankstų perdėjimas.....	82
Montavimas.....	87
Elektros jungtis.....	88
Techniniai duomenys.....	89
Buitinių džiovyklių duomenų lapas.....	90
Atitikties deklaracija.....	91
Sąnaudos.....	92
Nustatymai.....	93
Nustatymų parametrų įjungimas.....	93
“Language ”.....	94
“Drying levels”.....	94
“Cooling down temp.”.....	94
“Welcome tone”.....	94
“Keypad tone”.....	95
“Buzzer volume”.....	95
“Buzzer duration”.....	95
“Airways indicator”.....	95
“Conductivity”.....	96

“Consumption data”	96
“Consumption”	96
“Code”	97
“Brightness”	97
“Display”	97
“Buttons active”	97
“Buttons inactive”	97
“Disp. switch-off stat.”	98
“Memory”	98
“Anti-crease”	98
“Programme info”	99
“Miele@home”	99
“Remote control”	100
SmartGrid	100
“Wash2Dry”	101
“RemoteUpdate”	101
Nuotolinio programinės įrangos (“RemoteUpdate”) naujinimo eiga.....	101
“Factory default”	102
“Operating hours”	102
Garantijos sąlygos.....	103

Prisidėjimas prie aplinkos apsaugos

Pakuotės utilizavimas

Pakuotė, skirta prietaiso gabenimui, apsaugo jį nuo pažeidimų gabenant. Pakavimo medžiagos pasirinktos atsižvelgiant į ekologinį tvarumą ir techninius utilizavimo veiksmus, jas galima perdirbti.

Grąžinant pakuotę perdirbimui, taupomos žaliavos. Pasinaudokite konkrečių medžiagų surinkimo punktais ir grąžinimo galimybėmis. Jums prietaisą pardavęs "Miele" pardavėjas pakuotę priims atgal.

Seno prietaiso utilizavimas

Elektros ir elektroniniuose prietaisuose naudojamos vertingos medžiagos. Juose taip pat yra medžiagų, mišinių ir konstrukcinių elementų, kurie reikalingi nepriekaištingam įrangos veikimui bei saugumui užtikrinti. Patekusios į buitines atliekas arba naudojamos netinkamai, šios medžiagos gali pakenkti žmonių sveikatai ir aplinkai. Senos įrangos jokiū būdu nemeskite kartu su buitinėmis atliekomis.



Prižiūrėkite, kad nebūtų pažeisti džiovyklės šilumokaitis ir vamzdžių sistema, kol ši bus išgabenta tinkamai ir ekologiškai utilizuoti.

Taip užtikrinsite, kad džiovyklėje naudojami šaltnešis ir kompresoriaus alyva nepateks į aplinką.

Pristatykite prietaisą į artimiausią nenaudojamos elektros ir elektroninės įrangos nemokamo surinkimo punktą perdirbimui ir utilizavimui, grąžinkite pardavėjui arba "Miele". Prieš pristatydami seną prietaisą utilizuoti, ištrinkite visus asmeninius duomenis. Įstatymuose nu-

matyta tvarka esate įpareigotas išimti iš prietaiso senas baterijas ir akumuliatorius, kurių nereikia išardyti. Taip pat galima išimti ir nepažeisti lempas. Pristatykite juos į specializuotą surinkimo punktą, kur šie yra neatlygintinai surenkami. Pasirūpinkite, kad išvežti skirta sena įranga būtų laikoma vaikams nepasiekiamoje vietoje.



Būtinai perskaitykite šią naudojimo instrukciją.



Šioje džiovyklėje naudojama degi ir sprogi šaldomoji medžiaga.

Ši džiovyklė atitinka nustatytus saugos reikalavimus. Netinkamai naudojant, kyla pavojus susižaloti ir patirti materialinę žalą.

Prieš naudodami prietaisą, atidžiai perskaitykite naudojimo instrukciją. Joje pateikta svarbi informacija apie prietaiso montavimą, saugą, naudojimą ir techninę priežiūrą. Taip apsisaugosite patys ir apsaugosite prietaisą nuo pažeidimų.

“Miele” primygtinai rekomenduoja perskaityti ir vadovautis džiovyklės įrengimo instrukcija bei saugos nurodymais ir įspėjimais, kaip nurodyta standarte IEC 60335-1.

“Miele” neatsako už žalą, atsiradusią dėl šių nurodymų nepaisymo. Išsaugokite naudojimo instrukciją ir perduokite kitam galimam savininkui.

Tinkamas naudojimas

- ▶ Ši džiovyklė naudojama buityje ir panašioje aplinkoje.
- ▶ Ši džiovyklė nėra skirta naudoti lauke.
- ▶ Skalbinių džiovyklę naudokite tik buityje ir tik norėdami džiovinti tekstilės gaminius, kurių priežiūros etiketėse gamintojas nurodo, kad juos galima džiovinti džiovyklėse. Bet koks kitoks naudojimas yra draudžiamas. “Miele” neatsako už žalą, atsiradusią dėl naudojimo ne pagal paskirtį arba netinkamo valdymo.
- ▶ Asmenims, kurie dėl nepakankamų fizinių, jutiminių ar protinių gebėjimų, nepatyrimo ar nežinojimo nėra pajėgūs saugiai valdyti džiovyklę, draudžiama ją naudoti be atsakingo asmens priežiūros arba mokyimo.

Saugos nurodymai ir įspėjimai

Vaikai buityje

- ▶ Aštuonerių metų neturintys vaikai prietaiso naudoti negali, nebent jie yra nuolat prižiūrimi.
- ▶ Vaikai nuo aštuonerių metų be priežiūros gali naudotis džiovykle tik tada, kai apie džiovyklės valdymą jiems buvo paaiškinta tiek, kad jie galėtų saugiai ją valdyti. Vaikai turi gebėti atpažinti ir suprasti galimus netinkamo naudojimo pavojus.
- ▶ Neprižiūrimi vaikai negali valyti arba prižiūrėti džiovyklės.
- ▶ Prižiūrėkite vaikus, esančius netoli džiovyklės. Vaikams niekada neleiskite žaisti su prietaisu.

Techninė sauga

- ▶ Prieš statydami ir paleisdami džiovyklę, patikrinkite, ar nėra pastebimų išorinių pažeidimų. Pažeistos džiovyklės nbandykite pastatyti ir paleisti.
- ▶ Prieš prijungdami džiovyklę, būtinai palyginkite specifikacijų lentelėje nurodytus prijungimo duomenis (saugiklį, įtampą ir dažnį) su elektros tinklo duomenimis. Jeigu abejojate, kreipkitės į elektros specialistą.
- ▶ Galimas epizodinis arba nepertraukiamas eksploatavimas su autonominė arba tinklo sinchroninė elektros tiekimo sistema (pavyzdžiui, autonominiams elektros tinklais, rezervinėms sistemoms). Eksploatavimo sąlyga, kad elektros tiekimo sistema atitiktų EN 50160 arba panašių standartų nustatytąsias vertes. Buitinėje instaliacijoje ir šiame “Miele” produkte numatytų saugos priemonių funkcijos ir veikimo principas turi būti užtikrinti veikiant autonominiu ir ne tinklo sinchroniniu režimu arba pakeisti lygiavertėmis įrengimo priemonėmis. Kaip, pavyzdžiui, aprašyta naujausios redakcijos VDE-AR-E 2510-2.
- ▶ Džiovyklės elektros sauga užtikrinama tik tuomet, jei ji prijungiama prie pagal taisyklės įrengtos sistemos su įžeminimo laidu. Svarbu, kad būtų patikrinta ši saugumo sąlyga, o, jeigu abejojate, elektros instaliaciją namuose patikėkite patikrinti elektros specialistui. “Miele” neat-sako už žalą, atsiradusią dėl pažeisto arba nesamo įžeminimo laido.
- ▶ Dėl saugumo sumetimų nenaudokite ilginamųjų kabelių, šakotuvų ar pan. (gaisro pavojus dėl perkaitimo).
- ▶ Jei jungiamasis tinklo laidas pažeistas, jis turi būti pakeistas “Miele” įgaliotose dirbtuvėse, kad būtų išvengta pavojaus naudotojui.

- ▶ Dėl netinkamai atliktų remonto darbų naudotojui gali kilti nenumatytų pavojų, už kuriuos “Miele” neprisiima jokios atsakomybės. Atlikti remonto darbus turi teisę tik “Miele” įgalioti specialistai, antraip, jei vėliau atsirastų pažeidimų, nebus galima pateikti jokių garantinių pretenzijų.
- ▶ Sugedusias dalis galima pakeisti tik originaliomis atsarginėmis “Miele” dalimis. “Miele” užtikrina, kad tik šios dalys atitinka visus saugos reikalavimus.
- ▶ Ši džiovyklė, atsiradus gedimui arba valant ir atliekant priežiūrą, yra atjungta nuo elektros tinklo tik tada, kai:
 - džiovyklės šakutė ištraukta arba
 - išjungtas namo instaliacijos saugiklis, arba
 - visiškai išsukti įsukamieji namų instaliacijos saugikliai.
- ▶ Šios džiovyklės negalima naudoti nestacionariose vietose (pvz., laivuose).
- ▶ Nedarykite jokių džiovyklės pakeitimų, kuriems “Miele” nedavė aiškaus leidimo.
- ▶ Dėl keliamų aukštų reikalavimų (pvz., dėl temperatūros, drėgmės, atsparumo cheminiam poveikiui, susidėvimui ir vibracijos) šioje džiovyklėje įrengtas specialus apšvietimas. Šis specialus apšvietimas gali būti naudojamas tik pagal numatytą paskirtį. Jis nėra pritaikytas patalpų apšvietimui. Keitimą gali atlikti tik “Miele” įgaliotas specialistas arba “Miele” klientų aptarnavimo tarnyba.
- ▶ Džiovyklė veikia naudodama kompresoriaus suspaustą šaldomąją medžiagą. Suspaudimo metu įkaitinta šaldomoji medžiaga pereina per uždarą oro aušinimo ciklą. Atsiradusi šiluma šilumokaityje perduodama į džiovinimo orą.
 - Veikiant šilumos siurbliui, džiovinimo metu girdisi zirzimas. Tai yra normalu ir neturi įtakos džiovyklės veikimui.
 - Šaldomoji medžiaga nekenkia aplinkai ir neturi neigiamo poveikio ozono sluoksniui.

 Džiovyklės pažeidimai per anksti įjungus.

Galite sugadinti šilumos siurblij.

Pastatę prietaisą apie valandą palaukite, tada paleiskite džiovinimo programą.

Saugos nurodymai ir įspėjimai



▶ Džiovyklėje naudojama šaldomoji medžiaga R290 yra degi ir sprogi. Jeigu džiovyklė pažeista, imkitės toliau nurodytų priemonių:

- venkite atviros ugnies arba degių šaltinių;
- atjunkite džiovyklę nuo maitinimo tinklo;
- išvėdinkite patalpą, kurioje stovi džiovyklė;
- informuokite “Miele” garantinio aptarnavimo skyrių.

⚠ Naudojant netvarkingą džiovyklę, kyla gaisro ir sproginimo pavojus.

Iš prietaiso ištekėjusi šaldomoji medžiaga yra degi ir sprogi.

Stenkitės nepažeisti džiovyklės. Nebandykite atlikti jokių džiovyklės pakeitimų.

▶ Vadovaukitės skyriuose “Pastatymas ir prijungimas” ir “Techniniai duomenys” pateiktais nurodymais.

▶ Visada turi būti užtikrinta prieiga prie šakutės, kad būtų galima džiovyklę atjungti nuo maitinimo tinklo.

▶ Oro tarpo tarp džiovyklės apačios ir grindų negalima sumažinti cokolių lentelėmis, aukštų pūkų kilimine danga ir pan. Antraip nebus užtikrintas pakankamas oro tiekimas.

▶ Džiovyklės durelių judėjimo zonoje neturi būti jokių rakinamų, stumdomų ar į jas atsiveriančių durų.

Tinkamas naudojimas

▶ Didžiausias pakrovimo kiekis yra 9,0 kg (sausai skalbiniai). Informaciją apie šiek tiek mažesnius pakrovimo kiekius, naudojant atskiras programas, rasite skyriuje “Programų apžvalga”.

▶ Gaisro pavojus!

Šios džiovyklės negalima naudoti su valdomu kištukiniu lizdu (pvz., valdomu laikmačio arba el. įrenginio su išjungimo funkcija, pasiekus didžiausią apkrovą).

Jeigu džiovinimo programa buvo nutraukta nepabaigus vėsinti, kyla skalbinių užsidegimo pavojus.

▶ **Įspėjimas!** Džiovyklės niekada neišjunkite prieš džiovinimo programos pabaigą. Nebent visi skalbiniai būtų greitai išimami ir ištiesiami taip, kad galėtų atvėsti.

▶ Minkštiklius arba panašius produktus reikia naudoti pagal kartu su jais pateikiamus nurodymus.

▶ Iš kišenių išimkite visus daiktus (pvz., žiebtuvėlius, degtukus).

▶ Po kiekvieno džiovinimo būtina išvalyti pūkelių filtrą!

▶ Išplautus pūkelių ir cokolio filtrus būtina kruopščiai nusausinti. Dėl šlapių pūkelių filtrų gali sutrikti prietaiso veikimas.

▶ Jeigu tekstilės gaminiai nepakankamai gerai išskalbti arba juose yra likę kitokių likučių, džiovindami rizikuojate sukelti gaisrą. Tai ypač tinka tekstilės gaminiams, kurie

- yra neskalbti;
- nepakankamai gerai išskalbti ir juose yra likę riebalų arba kitokių likučių (pvz., virtuvės arba kosmetiniai skalbiniai su maistinio aliejaus, aliejaus, riebalų, kremo likučiais). Jeigu tekstilės gaminiai nebuvo tinkamai išskalbti, kyla savaiminio skalbinių užsidegimo pavojus, net džiovinimo proceso pabaigoje arba išėmus skalbinius iš džiovyklės;
- ištepti degiomis valymo priemonėmis arba acetonu, alkoholiu, benzinu, nafta, dėmių valikliu, terpentinu, vašku ir vaško valikliu arba chemikalais (pvz., šluostės, grindų skudurai, pašluostės);
- ant jų yra plaukų standiklio, plaukų lako, nagų lako valiklio arba kitų medžiagų likučių.

Todėl labai išteptus tekstilės gaminius skalbkite itin kruopščiai: naudokite atitinkamą skalbiklio kiekį ir pasirinkite tinkamą temperatūrą. Jeigu abejojate, skalbkite keletą kartų.

Saugos nurodymai ir įspėjimai

- ▶ Džiovinami tekstilės gaminius ir produktus, rizikuojate sukelti gaisrą, jeigu:
 - valymui buvo naudotos pramoninės cheminės medžiagos (cheminis valymas);
 - jie pagaminti iš porolono, gumos ar į gumą panašios medžiagos. Jeigu tai gaminiai iš latekso, pvz., dušo kepuraitės, vandeniui nepralaidūs tekstilės gaminiai, gumuoti daiktai ir drabužiai, pagalvės su porolono granulėmis;
 - tekstilės gaminiai yra su užpildais, kurie yra pažeisti (pvz., pagalvės arba striukės). Iškritęs užpildas gali sukelti gaisrą.
- ▶ Šilumos siurblys veikimo metu išskiria į korpusą didelį šilumos kiekį. Ši šiluma turi būti nukreipta. Kitaip gali pailgėti džiovinimo trukmė arba ilgai naudojamam prietaisui gali sugesti.

Todėl būtina:

- viso džiovinimo ciklo metu užtikrinti tinkamą patalpos vėdinimą;
 - tarp grindų ir džiovyklės apačios palikti oro tarpą, kurį draudžiama susiaurinti arba uždengti.
- ▶ Neplaukite džiovyklės žarna.
 - ▶ Nesiremkite į dureles. Antraip ši džiovyklė gali apvirsti.
 - ▶ Daugelyje programų po šildymo fazės yra vėsinimo fazė, sukurta siekiant užtikrinti, kad skalbiniai būtų tokios temperatūros, kuriai esant jie nebūtų pažeisti (pvz., kad skalbiniai savaime neužsiliepsnotų). Tik tuomet programa laikoma baigta. Pasibaigus programai išimkite visus skalbinius.
 - ▶ Dureles uždarykite po kiekvieno džiovinimo ciklo. Taip išvengsite, kad
 - vaikai nebandytų lipti į džiovyklę arba ten slėpti daiktus,
 - į džiovyklę neliptų maži gyvūnai.
 - ▶ Šios džiovyklės negalima eksploatuoti be arba
 - su pažeistais pūkelių filtrais,
 - su pažeistu tankiuoju filtru.

Šioje džiovyklėje prisikaupė per daug pūkelių, todėl atsirado defektas!

- ▶ Džiovyklės nestatykite šaltose patalpose. Temperatūra, artima užšalimo temperatūrai, kenkia džiovyklei. Dėl šalancio kondensacinio vandens siurblyje ir išleidimo žarnoje galimi pažeidimai.

▶ Jei kondensacinį vandenį išleidžiate per išorę, vandens išleidimo žarną užfiksuokite taip, kad ši neišslystų, pvz., kai kabinatė prie praustuvės.

Išslydus žarnai gali padaryti žalos ištekantis kondensacinis vanduo.

▶ Kondensatas nėra geriamasis vanduo.

Žmonės ir gyvūnai, išgėrę šio vandens, gali pakenkti savo sveikatai.

▶ Džiovyklės pastatymo patalpoje būtina valykite dulkes ir pūkelius. Purvo dalelės įsiurbtame aušinimo ore ilgai gali užkimšti šilumokaitį.

Gaiviklio flakonėlio naudojimas (įsigijamas priedas)

▶ Galima naudoti tik originalius “Miele” gaiviklio flakonėlius.

▶ Gaiviklio flakonėlį galima laikyti tik originalioje pakuotėje, todėl ją būtina saugoti.

▶ Dėmesio, kvapioji medžiaga gali ištekėti! Gaiviklio flakonėlį arba pūkelių filtrą su įmontuotu gaiviklio flakonėliu laikykite tiesiai ir niekada nedėkite ant šono ir nepakreipkite.

▶ Išbėgusią kvapiąją medžiagą nedelsdami nuvalykite sugeriančia servetėle: nuo grindų, nuo džiovyklės, nuo džiovyklės dalių (pvz., pūkelių filtro).

▶ Jeigu palietėte ištekėjusią kvapiąją medžiagą: **odą** kruopščiai nuplaukite vandeniu ir muilu. **Akis** mažiausiai 15 minučių plaukite švariu vandeniu. Jeigu nurijote, **burną** kruopščiai išskalaukite švariu vandeniu. Jeigu buvo sąlytis su akimis arba nurijote, kreipkitės į gydytoją!

▶ Nedelsdami nusirenkite drabužius, ant kurių pateko kvapiųjų medžiagų. Drabužius ir rankšluosčius kruopščiai išplaukite dideliu kiekiu vandens ir skalbimo priemonių.

▶ Jei nepaisysite šių nurodymų, kyla pavojus sukelti gaisrą arba sugadinti džiovyklę:

- Niekada nbandykite įpilti papildomai kvapiųjų medžiagų į flakonėlį.
- Niekada nenaudokite sugadinto gaiviklio flakonėlio.


▶ Tuščią gaiviklio flakonėlį išmeskite su buitinėmis atliekomis ir nenaudokite kitoms reikmėms.

▶ Taip pat atkreipkite dėmesį į informaciją, pridedamą prie gaiviklio flakonėlio.

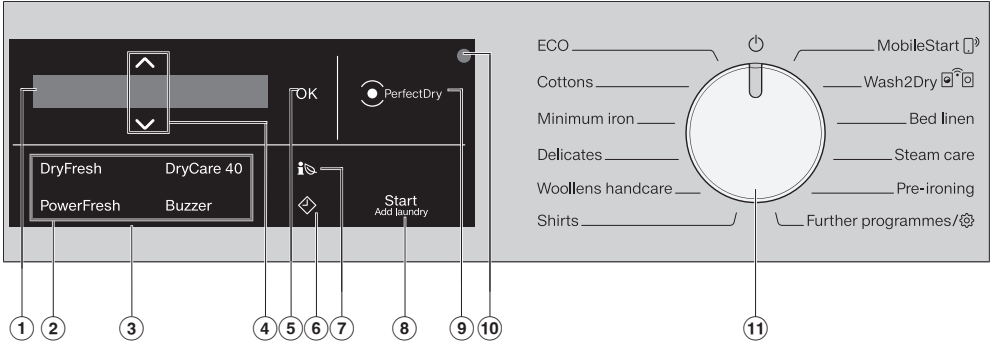
Saugos nurodymai ir iespējimai

Priedai

- ▶ Leidžiama pritvirtinti arba iņrengti tik tuos priedus, kuriuos aišķiai patvirtino “Miele”.
- Jei pritvirtinamos arba iņrengjamos kitos dalys, prarandama teisē i pretenzijas pagal garantijā, laidavimā ir (arba) atsakomybē uķ produktā.
- ▶ “Miele” dķiovyklēs ir skalbyklēs gali būti pastatomas kaip skalbimo ir dķiovinimo kolonēlēs. Tokiu atveju būtinās iņsigyjamās “Miele” dķiovinimo-skalbimo kolonēlēs sujungimo komplekto priedas. Būtinā atkreipti dēmesj, kad skalbimo ir dķiovinimo kolonēlēs sujungimo komplektas tikķ “Miele” skalbyklei ir dķiovyklei.
- ▶ Atkreipkite dēmesj, kad papildomā iņsigyjamās “Miele” cokolio priedas tikķ ņiai dķiovyklei.
- ▶ “Miele” suteikia iki 15 metū arba maķiausiai 10 metū garantijā at-sarginēms dalims, kurios reikalingos prietaiso funkcijoms uķtikrinti, atsiķvelgiant i Jūsu dķiovyklēs gamybos serijā.

 “Miele” negali būti patraukta atsakomybēn uķ ņalā, atsiradusią dēl saugos nurodymū ir iņspējimų nesilaikymo.

Valdymo skydelis



1 Ekranas

Ekranе rodomos arba galima pasirinkti šias funkcijas:

1. Pasirinktos programos pavadinimas, džiovinimo lygis ir trukmė.
2. Iš pasirinkimų sąrašo rinktis atskiras nustatymų vertes.

2 Papildomų funkcijų jutikliniai mygtukai

Džiovinimo programas galite papildyti papildomomis funkcijomis.

Pasirinkus džiovinimo programą, blausiai šviečia galimų papildomų funkcijų jutikliniai mygtukai.

3 Valdymo skydelis

Valdymo skydelį sudaro ekranėlis ir įvairūs jutikliniai mygtukai. Toliau paaiškintos atskirų jutiklinių mygtukų funkcijos.

4 Jutikliniai mygtukai $\wedge \vee$

Jutikliais mygtukais $\wedge \vee$ ekrane galima keisti nustatytas vertes. Jutiklinis mygtukas \wedge padidina vertę arba pakelia aukštyr pasirinkimų sąrašą, o \vee sumažina vertę arba paslenka žemyn pasirinkimų sąrašą.

5 Jutiklinis mygtukas OK

Mygtuku OK patvirtinkite pasirinktą vertę.

6 Jutikliniai mygtukai \diamond

\diamond uždelsto paleidimo mygtukas. Pasirinkę šią funkciją, galėsite atidėti programos paleidimą. Programos paleidimą galima atidėti nuo 15 minučių iki daug. 24 valandų. Taip galėsite pasinaudoti palankiais naktinės el. energijos tarifais.

Išsamesnė informacija pateikta 4 skyriuje "Pasirinkti programos nustatymus".

7 Jutiklinis mygtukas i

Paspaudus mygtuką i, rodomos pasirinktos džiovinimo programos numatomos energijos sąnaudos. Daugiau informacijos pateikta skyriaus "Energijos taupymas" poskyryje "Feedback".

8 Jutiklinis mygtukas, skirtas paleisti programą arba papildyti skalbinių

Palietę "Įjungti / įdėti daugiau skalbinių" jutiklinį mygtuką, paleisite pasirinktą programą arba sustabdysite jau vykdomą. Norėdami įdėti daugiau skalbinių, galite sustabdyti vykdomą programą. Kai tik bus galima paleisti programą, pradės mirksėti jutiklinis mygtukas. Prasidėjus programai, mygtukas nustos mirksėti ir pradės šviesti nuolat.

Džiovyklės valdymas

9 Rodmuo “PerfectDry”


Rodmuo “Perfect Dry” mirksi paleidus programą ir užgęsta, kai rodoma programos trukmė. “PerfectDry” sistema matuoja skalbinių liekamąją drėgmę. Džiovinimo lygio programose “PerfectDry” užtikrina tikslų skalbinių džiovinimą, kuris taip pat priklauso ir nuo kalkių kiekio vandenyje. Rodmuo “Perfect Dry” šviečia programos pabaigoje, pasiekus nustatytą džiovinimo lygį.



Šis rodmuo nerodomas programose, kurios neturi pasirenkamo džiovinimo lygio.

10 Optinė sąsaja

Garantinės priežiūros skyrius naudoja duomenų tikrinimui ir perdavimui.

11 Programų perjungiklis

Naudojamas programai parinkti ir išjungti. Džiovyklę galite įjungti pasirinkę džiovinimo programą, o išjungti – programų perjungiklį nustatę ties .

Jeigu džiovyklė prijungta prie namų WLAN tinklo, programas galima pasirinkti ir naudojant funkcijas “MobileStart”  ir “Wash2Dry” .

Užėję į *Kitos programos* /  rasite:

- daugiau programų ir
- galimybę keisti *Nustatymus*

Ekranas

Ijungus džiovinimo programą, pagrindiniame ekrane rodoma:




- Pasirinktas džiovinimo lygis ir numatoma programos trukmė.
- Nuo programos paleidimo pasiektas džiovinimo lygis ir likusi programos trukmė.

Programose, kuriose nurodytas tikslus laikas, pagrindiniame ekrane rodoma tik programos trukmė:





Valdymo pavyzdžiai

Judėjimas po parinkčių sąrašą


Slankijuostė  ekrane parodys paruoštą parinkčių sąrašą.



Jutikliniu mygtuku  pasirinkimų sąrašė slinkite žemyn, o jutikliniu mygtuku  – aukštyn. Mygtuku *OK* aktyvinsite ekrane pažymėtą parinktį.



Parinkties žymėjimas



Iš sąrašo aktyvinsite parinktį, ši bus pažymėta  varnele.

Skaitmeninių verčių nustatymas



Skaitmeninės vertės pažymėtos balta spalva. Liečiant jutiklinį mygtuką , skaitmeninė vertė mažės. Liečiant jutiklinį mygtuką , skaitmeninė vertė didės. Jutikliniu mygtuku *OK* aktyvinsite ekrane rodomą skaitmeninę vertę.

Išėjimas iš submeniu

Iš submeniu išeisite pasirinkę “Back ”.

Džiovyklės valdymas

Valdymo skydelių paaiškinimų apžvalga

en	lt
Airways indicator	Ortakių rodmuo
Activate	Suaktyvinti
Anti-crease	Apsauga nuo glamžymosi
Automatic	Automatinė programa
Automatic plus	Automatinė plus
Back	Atgal
Basket programme	Krepšio programos
Bed linen	Patalynė
Blockage detected. See	Atpažintas blokavimas. Žr.
Brightness	Ryškusmas
Buttons active	Mygtukai veikia
Buttons inactive	Mygtukai neveikia
Buzzer	Zirzeklis
Buzzer duration	Zirzeklio trukmė
Buzzer volume	Zirzeklio garsumas
Cancel programme	Atšaukti programą
Cannot be changed	Negalima keisti
Change	Keisti
Clean the plinth filter. See	Išvalyti tankujį filtrą. Žr.
Code	Kodas
Conductivity	Laidumas
Connect via App	Prisijungti per programėlę
Connect via WPS	Prisijungti per WiFi apsaugotą sąranką
Connection OK	Prisijungta sėkmingai
Connection status	Jungimo būseną
Consumption	Sąnaudos
Consumption data	Sąnaudų duomenys

Džiovyklės valdymas

en	lt
Cool air	Šaltasis oras
Cooling down temp.	Atvėsavimo temperatūra
Cottons	Medvilnei
Cupboard Dry	Įprastas
Deactivate	Išaktyvinti
Delay start	Atidėti paleidimą
Delicates	Gležni audiniai
Denim	Džinsai
Display	Ekranas
Display switch-off status	Ekrano išjungimas
Door can be opened	Galima atidaryti dureles
DryFresh	“DryFresh”
Drying levels	Džiovinimo pakopos
EcoFeedback	“EcoFeedback”
ECO	ECO
Empty container. See	Tuščias rezervuaras. Žr.
Energy	Energija
Express	Skubioji
Extra dry	Labai sausi
Factory default	Numatytasis gamyklinis nustatymas
Filter	Filtras
Finish/Anti-crease	Programos pabaiga / apsauga nuo glamžymosi
Finish/Cooling down	Programos pabaiga / atvėsinimas
Finished	Baigta
FragranceDos	“FragranceDos”
Freshen up	Atnaujinti
Gentle tumble	Švelnūs džiovinimas

Džiovyklės valdymas

en	lt
h	val.
Hand iron	Tinkami lyginti
Heavy	Gausiai
Keypad tone	Klaviatūros mygtukų signalai
Language	Kalba
Light	Lengvai
Low <150ms	Žemas <150 mS
Machine iron damp	Tinkami lyginti volu
Memory	Atmintis
Miele@home	“Miele@home”
Miele@home Services	“Miele@home” paslaugos
Miele@mobile	“Miele@mobile”
Minimum iron	Mažiau lyginimo
MobileStart	“MobileStart”
More Programmes	Kitos programos
normal	Įprastas
Off	Išjungti
OK	OK
On	Įjungti
On (not current programme)	Įjungti (ne vykdomoje programoje)
Open & close the door	Atidaryti ir uždaryti dureles
Operating hours	Veikimo laikas
Outerwear	Lauko drabužiai
Perfect Dry	“Perfect Dry”
Pillows	Pagalvės
Please wait	Prašome palaukti
Pre-ironing	Pirminis lyginimas
Previous programme	Paskutinė programa

Džiovyklės valdymas

en	It
Programme cancelled	Programa atšaukta
Programme info	Programos informacija
Programme name	Programos pavadinimas
Proofing	Impregnavimas
Remote control	Nuotolinis valdymas
RemoteUpdate	Naujinimas nuotoliniu būdu
Reset	Nustatyti iš naujo
Reset function	Funkciją nustatyti iš naujo
Service Fault F	Klaida F. Kreiptis į klientų aptarnavimo skyrių
Set up	Įdiegti
Set up again	Diegti iš naujo
Set up later	Diegti vėliau
Set up now	Diegti dabar
Settings	Nustatymai
Shirts	Marškiniai
Silks handcare	Baigiamasis šilkinų audinių apdorojimas
Slightly dry	Lengvai drėgni
SmartGrid	“SmartGrid”
SmartStart	“SmartStart”
SmartStart in	“SmartStart” pradžios val.
Sportswear	Sportinė apranga
Start in	Paleidimo val.
Start/Add load	Įjungti / papildyti skalbinių
Total consumption	Bendrosios sąnaudos
Warm air	Šiltasis oras
Wash2Dry	“Wash2Dry”
Welcome tone	Pasveikinimo signalas

Džiovyklės valdymas

en	lt
WiFi	WiFi
Woollens handcare	Rankomis skalbiami vilnoniai audiniai

Montavimas

Prieš pirmąjį prietaiso paleidimą įsitinkinkite, kad buvo laikomasi visų skyriuje "Montavimas" pateiktų nurodymų.

Būtinai perskaitykite šią naudojimo instrukciją, o ypač jos skyrių "Montavimas".


Apsauginės plėvelės ir reklaminio lipduko pašalinimas

■ Nulupkite:

- nuo durelių apsauginę plėvelę (jeigu yra),
- nuo priekinės dalies ir nuo dangčio pašalinkite visus reklaminis lipdukus (jeigu yra).

Palikite lipdukus, kurie matosi atidarius prietaiso dureles (pvz., specifikacijų lentelę).

Prastovos trukmė pastačius

 Džiovyklės pažeidimai per anksti įjungus.

Galite sugadinti šilumos siurblių.

Pastatę prietaisą, palaukite apie valandą, tada įjunkite džiovyklę.

Informacija apie prietaiso jungimą į tinklą

"Miele@home"

Jūsų džiovyklėje yra integruotas WLAN modulis.

Kad galėtumėte naudoti šią funkciją, jums reikės:

- WLAN tinklo,
- "Miele" programėlės,

- "Miele" naudotojo paskyros. Naudotojo paskyrą galite susikurti per "Miele" programėlę.

Su "Miele" programėle galėsite prijungti džiovyklę prie namų interneto tinklo.

Prijungę džiovyklę prie savo WLAN, programėlėje galėsite atlikti šiuos veiksmus:

- valdyti džiovyklę nuotoliniu būdu,
- atsisiųsti informaciją apie prietaiso veikimą,
- atsisiųsti informaciją apie vykdomos programos eigą.

Įjungus džiovyklę į WLAN tinklą, padidėja energijos sąnaudos, net tada, kai džiovyklė išjungta.

Užtikrinkite, kad prietaiso pastatymo vietoje būtų pakankamai stiprus WLAN ryšys.

WLAN ryšio pasiekiamumas

WLAN ryšys dalinasi dažnio diapazonu su kitais prietaisais (pvz., mikrobangų krosnelėmis, nuotoliniu būdu valdomais žaislais). Galimi laikini arba nuolatiniai ryšio sutrikimai. Todėl gali nepavykti užtikrinti nuolatinę siūlomų funkcijų pasiekiamumą.

"Miele@home" pasiekiamumas

Galimybė naudoti "Miele" programėlę priklauso nuo "Miele@home" paslaugos pasiekiamumo jūsų šalyje.

"Miele@home" paslauga veikia ne visose šalyse.

Daugiau informacijos apie paslaugų pasiekiamumą ieškokite tinklalapyje www.miele.com.

Pirmasis paleidimas

“Miele” programėlė

“Miele” programėlę galima nemokamai atsisiųsti iš “Apple App Store” arba “Google Play Store™”.



“Wash2Dry”

Programos pabaigoje “Miele” skalbyklė perduoda programos duomenis per maršruto parinktuvą džiovyklei, kuri taip pat prijungta prie bendro namų tinklo, ir į “Miele Cloud” serverį. Pagal perduodamus programos duomenis džiovyklė automatiškai pagal skalbinių tipą pritaiko džiovinimo programą.

Pakrovus džiovyklę, turėsite tik paleisti džiovinimo programą. Daugiau nereikės atlikti jokių džiovyklės nustatymų.

Patarimas: džiovinimo programą reikia paleisti per 24 valandas po skalbimo programos pabaigos. Kai užbaigiama nauja skalbimo programa, duomenys išsaugomi ir perrašomi džiovyklei.

Patarimas: neatjunkite džiovyklės nuo tinklo. Tuomet skalbimo mašinos perduodamus programos duomenis priims džiovyklė, kai tik pasirinksite funkciją “Wash2Dry”.

Per anksti atjungus nuo tinklo, duomenų perdavimas gali užtrukti.

Kad galėtumėte naudoti funkciją “Wash2Dry”, “Miele” skalbyklę ir džiovyklę turite susieti su “Miele@home”.



Patarimas: įdiekite “Miele@home”, kaip aprašyta šioje naudojimo instrukcijoje.

Džiovyklės jungimas

- Nustatykite programų perjungiklį ties *Medvilnė*.

Pasigirs pasveikinimo signalas, įsžiėbs ekranas.

Ekranų kalbos nustatymas

Būsime paraginti nustatyti pageidaujama ekranų kalbą. Kalbą bet kada galima pakeisti programų perjungikliu *Kitos programos*/  meniu punkte “Settings 

- Lieskite jutiklinį mygtuką ∇/Δ , kol ekrane pasirodys norima kalba.
- Kalbą patvirtinkite palietę mygtuką *OK*.

“Miele@home” įdiegimas

Ekrane rodomas toks pranešimas:

i “Miele@home”

- Palieskite jutiklinį mygtuką *OK*.



- Norėdami iš karto įdiegti “Miele@home”:
palieskite jutiklinį mygtuką *OK*.
- Jeigu norite atidėti diegimą vėlesniam laikui:
lieskite jutiklinį mygtuką *∨*, kol ekrane pasirodys: “Set up later”, palieskite *OK* ir patvirtinkite.

Ekrane rodomos šios parinktys:

1. Connect via WPS
2. Connect via App

- Pasirinkite norimą prisijungimo būdą.

Prisijungimas naudojant WPS

- Vadovaukitės ekrane pateikiamais nurodymais.

Prisijungimas naudojant “Miele” programėlę

Ekrane rodoma: Waiting for App

- Atverkite “Miele” programėlę.
- “Miele” programėlėje atlikite tolesnius registracijos žingsnius.

Prisijungimui “Connect via WPS” Jums reikės maršruto parinktuvo.

- Per 2 minutes savo maršruto parinktuve suaktyvinkite WPS.

Prisijungus, ekrane rodoma:



- Patvirtinkite mygtuku *OK*.

Pirmojo paleidimo pratęsimas

- Patvirtinkite mygtuku *OK*.
- Perskaitykite skyriuje “1. Tinkama skalbinių priežiūra” pateiktą informaciją.
- Tada galite pasirinkti programą ir pakrauti džiovyklę, kaip aprašyta skyriuose “2. Džiovyklės pakrovimas” ir “3. Programos pasirinkimas”.

Pirmasis paleidimas laikomas užbaigtu, jeigu programa buvo vykdoma ilgiau negu 1 val.

Energijos taupymas

Energijos taupymas


Ši džiovyklė su šiluminiu siurbliu orientuota į energiją taupantį džiovinimą. Toliau nurodytos priemonės padės sumažinti džiovinimo trukmę ir energijos sąnaudas.

- Skalbinius skalbyklėje gręžkite pasirinkę didžiausią gręžimo greitį. Gręžimui pasirinkę 1600 sūk./min. vietoje 1000 sūk./min., džiovindami galite sutaupyti ne tik apie 20 % energijos, bet ir laiko.
- Jeigu įmanoma, džiovinimui naudokite didžiausią prie atitinkamos programos nurodytą pakrovimo kiekį. Pilnas būgnas prisideda prie energijos taupymo, nes nereikia paleisti jokios kitos džiovinimo programos. Tada energijos sąnaudos, skaičiuojant pagal visą skalbinių kiekį, bus mažiausios.
- Pasirūpinkite, kad patalpos temperatūra nebūtų per aukšta. Jeigu patalpoje yra kitų šilumą išskiriančių prietaisų, išvėdinkite patalpą arba išjunkite šiuos prietaisus.
- Kiekvieno džiovinimo pabaigoje pildymo srityje išvalykite pūkelių filtrus.

Nurodymus apie pūkelių filtro ir tankiojo filtro valymą rasite skyriuje "Valymas ir priežiūra".

- Naudokitės nuo laiko priklausančiais ir palankiais energijos tarifais. Teiraukitės savo elektros energijos tiekėjo. Šios džiovyklės paleisties parinktimi galite pasirinkti, kada per 24 val. automatiškai turi būti pradedamas džiovinimo procesas.


Sąnaudų rodymas

Paspaudus jutiklinį mygtuką , bus rodoma informacija apie Jūsų džiovyklės energijos sąnaudas.

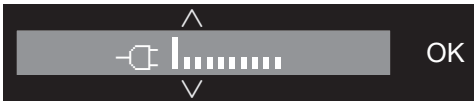
Ekране rodoma ši informacija:

- Prieš prasidedant džiovinimo ciklui – numatomos energijos ir vandens sąnaudos.
- Programos vykdymo metu arba programos pabaigoje galėsite pamatyti tikrąsias energijos ir vandens sąnaudas.

1. Peržiūrėti prognozę

- Pasirinkę džiovinimo programą, palieskite jutiklinį mygtuką .

Stulpelinė diagrama rodo numatomas energijos ir vandens sąnaudas.



Kuo daugiau rodoma stulpelių (|), tuo didesnės energijos sąnaudos.

Prognozė keičiasi, atsižvelgiant į parinktą džiovinimo programą, temperatūrą ir papildomas funkcijas.

- Palieskite jutiklinį mygtuką *OK* arba palaukite, kol ekranas vėl persijungs į pradinį rodmenį.

2. Faktinių sąnaudų rodymas

Programos vykdymo metu arba programos pabaigoje galėsite peržiūrėti faktines energijos ir vandens sąnaudas.

- Palieskite jutiklinį mygtuką .



Kol energijos sąnaudos per žemos, rodoma < 0,1“kWh”. Veikiant programai keičiasi ir sąnaudos.


Papildomai programos pabaigoje, prieš atidarant dureles, galima peržiūrėti filtrų nešvarumo laipsnį %.

- Palieskite jutiklinį mygtuką ∇ , kad galėtumėte pereiti į rodmenį “Filter”.

0 % = lengvai ištepti, 50 % = vidutiniškai ištepti, 100 % = labai ištepti.

Kuo didesnis nešvarumo laipsnis, tuo ilgesnė programos trukmė, kartu padidėja ir energijos sąnaudos.

Atidarius dureles arba džiovyklei automatiškai išsijungus programos pabaigoje, duomenys grąžinami į prognozės režimą.


Patarimas: meniu Nustatymai  pasirinkę Sąnaudas galėsite peržiūrėti paskutinio džiovinimo ciklo sąnaudas.


1. Teisingas skalbinių priežiūros laikymasis

Būtina atsižvelgti skalbimo metu

- Šiuos labai suteptus audinius skalbkite itin kruopščiai: naudokite pakankamai skalbimo priemonių ir pasirinkite aukštą temperatūrą, jei abejojate, ar išsiskalbė, skalbkite kelis kartus.
- Nedžiovinkite visiškai šlapių tekstilės gaminių. Skalbinius automatinėje skalbyklėje išgręžkite didžiausiu gręžimo greičiu. Kuo didesnis gręžimo greitis, tuo daugiau energijos ir laiko galite sutaupyti džiovindami.
- Naujus spalvotus tekstilės gaminius prieš pirmąjį džiovinimą kruopščiai išskalbkite atskirai ir nedžiovinkite jų kartu su šviesiais tekstilės gaminiiais. Jie gali nudažyti (taip pat ir džiovyklės plastikines dalis). Taip pat ant tekstilės gaminių gali nusėsti kitos spalvos pūkeliai.
- Galite džiovinti ir standintus skalbinius. Tačiau norėdami įprasto standinančio efekto, naudokite dvigubą standiklio kiekį.

Skalbinių paruošimas džiovyklei

 Skalbiniuose likę pašaliniai daiktai gali apgadinti prietaisą. Jie gali sutirpti, užsidegti arba sprogti. Iš skalbinių pašalinkite visus pašalinius daiktus (pvz., pagalbines skalbiklio dozavimo priemones, degtukus ir pan.)!

 Netinkamai naudojant ir valdant prietaisą, kyla gaisro pavojus! Skalbiniai gali užsidegti ir taip sunaikinti prietaisą ar patalpą. Vadovaukitės skyriuje "Saugos nurodymai ir įspėjimai" pateikta informacija.

- Išrūšiuokite tekstilės gaminius pagal pluošto ir audinio rūšį, vienodą dydį, vienodus priežiūros ženklus ir pageidaujamą džiovinimo lygį.
- Patikrinkite, ar nepažeistos siūlės ir apsiuvai. Taip apsisaugosite, kad neiškristų tekstilės gaminių užpildai, kurie džiovinimo metu gali sukelti gaisrą.
- Išpurtykite skalbinius.
- Suriškite tekstilės gaminių dirželius ir prijuosčių juosteles.
- Užsekite patalynės ir pagalvių užvalkalus, kad į juos nepatektų smulkių detalių.
- Užsekite kabliukus ir kilputes.
- Atsekite striukes, atitraukite užtrauktukus, kad tekstilės gaminiai tolygiai išdžiūtų.
- Užsiūkite arba išimkite atsilaisvinusius liemenėlių lankelius.
- Išskirtiniais atvejais sumažinkite pakrovimo kiekį. Kuo didesnis džiovinamų skalbinių kiekis, tuo labiau glamžysis lengvai prižiūrimi tekstilės gaminiai. Tai taikoma itin gležniems audiniams (pvz., marškiniams, palaidinėms).




1. Teisingas skalbinių priežiūros laikymasis

Džiovinimas



Patarimas: perskaitykite skyrių “Programų apžvalga”, kuriame rasite visą informaciją apie programas ir pakrovimo kiekius.

- Atkreipkite dėmesį į kiekvienos programos didžiausią pakrovimo kiekį. Tada energijos sąnaudos, skaičiuojant pagal visą skalbinių kiekį, bus mažiausios.
- Tekstilės gaminių su pūku užpildu plonasis vidinis audinys, atsižvelgiant į kokybę, linkęs trauktis. Šių tekstilės gaminių priežiūrai rinkitės programą *Lengvas lyginimas*.
- Audinius iš natūralaus lino galima džiovinti tik jeigu tai nurodyta priežiūros etiketėje. Audinys gali pasišiaušti. Šių tekstilės gaminių priežiūrai rinkitės programą *Lengvas lyginimas*.
- Vilna ir vilnos mišiniai linkę veltis ir trauktis. Šių tekstilės gaminių priežiūrai rinkitės programą *Vilnonių audinių baigiamasis apdorojimas*.
- Trikotažiniai audiniai (pvz., marškinėliai, apatiniai drabužiai) dažnai susitraukia jau po pirmojo skalbimo. Kad skalbiniai nesusitrauktų, trikotažinių skalbinių stenkitės neperdžiovinti. Jeigu įmanoma, trikotažinius gaminius pirkite šiek tiek didesnius.
- Jeigu tekstilės gaminiai itin jautrūs temperatūrai ir lengvai glamžosi, sumažinkite pakrovimo kiekį. Naudokite papildomą funkciją “DryCare 40”.

Priežiūros simboliai

Džiovinimas	
	Temperatūra
	įprasta arba padidinta
	sumažinta *
	negalima džiovinti džiovyklėje

* Rekomendacija: rinkitės “DryCare 40”

Lyginimas ir lyginimas volu	
	Temperatūra
	••• aukšta, •• vidutinė, • žema
	negalima lyginti / lyginti volu

Tinkama džiovinimo pakopa

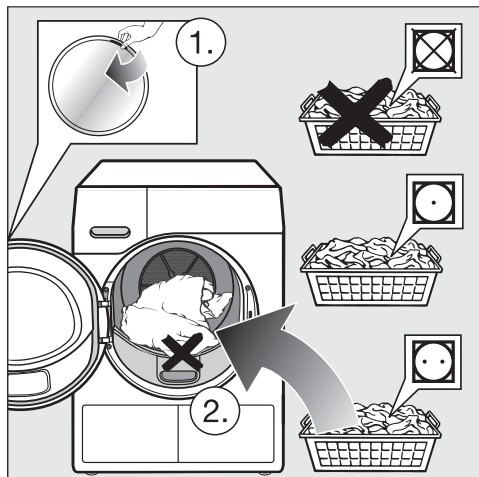
- *Higieninis džiovinimas* – temperatūros poveikiui atspariems tekstilės gaminiams, kuriems keliami labai aukšti higienos reikalavimai
- *Labai sausi* – kelių sluoksnių arba labai storiems tekstilės gaminiams
- *Sausi, tinkami dėti į spintą+* – visiems tekstilės gaminiams, kurie iš karto bus dedami į spintą
- *Sausi, tinkami dėti į spintą* – tekstilės gaminiams, kurie gali susiglamžyti. Arba tekstilės gaminiams iš plonos medvilnės arba džersio audinio
- *Tinkami lyginti+*, *Tinkami lyginti* arba *Tinkami lyginti volu* – tekstilės gaminiams papildomai apdoroti

Patarimas: Programose *Medvilnė*, *Lengvai prižiūrimi* ir *Automatinė* galima asmeniškai pritaikyti džiovinimo pakopas (drėgniau arba sausiau). Žr. skyriaus “Nustatymai” poskyrį “Džiovinimo pakopos”.

2. Džiovyklės pakrovimas

Skalbinių sudėjimas

Gali sugadinti tekstilės gaminius. Prieš sudėdami skalbinius perskaitykite 1 skyriuje "Tinkama skalbinių priežiūra" pateiktą informaciją.



- Atidarykite dureles.
- Išimkite iš būgno likusius skalbinius arba jų dalis.
- Dėkite į būgną išpurentus skalbinius.

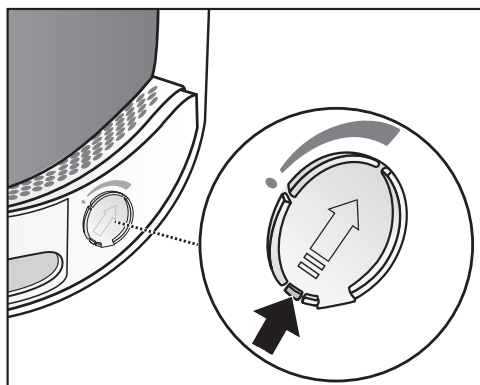
Stenkitės neperkrauti būgno. Skalbiniai labiau dėvisi, pablogėja džiovinimo rezultatas. Turėkite omenyje, kad skalbiniai labiau glamžysis.

Tarp durelių angos ir durelių įstrigę skalbiniai taip pat gali būti pažeisti.

"FragranceDos" kontrolė

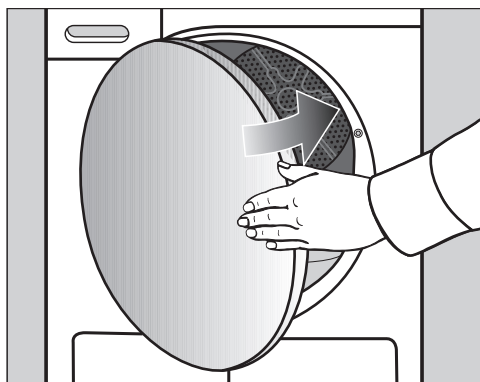
Jeigu džiovinate be kvapų flakono, patikrinkite, ar uždaryti abu "FragranceDos" lizdai.

Kvapų flakono naudojimas išsamiau aprašytas skyriuje "Kvapų flakonas".



- Slankiklį už liežuvelio iki galo slinkite žemyn (rodyklė), kol užsidarys lizdas. Kitaip jame kaupsis pūkeliai.


Durelių uždarymas



- Lengvu stumtelėjimu uždarykite dureles.

3. Programos pasirinkimas

Džiovyklės įjungimas

Džiovyklę galite įjungti pasirinkę skalbimo programą, o išjungti – perstatę programų perjungiklį .

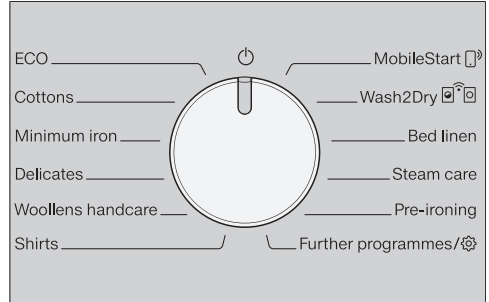
- Nustatykite programų perjungiklį ties programa.

Pasirinkus programą, ekrane keletą sekundžių rodomas didžiausias programos pavadinimas ir maksimalus pakrovimo kiekis, kurį galima įdėti (atsižvelgiant į sausų skalbinių / tekstilės gaminių svorį).

Patarimas: kondensatas gali būti įvairiai naudojamas skirtingose programos parinktyse.

Daugiau informacijos žr. skyriaus “Kondensato rezervuaras” poskyryje “Kondensato rezervuaro pildymas”. Skyriuose “Programų apžvalga” ir “Papildomos funkcijos” galima peržiūrėti, kokios tai gali būti programų parinktys.

Programos pasirinkimas



Galimos 4 programos pasirinkimo galimybės.

1. Standartinės programos pasirinkimas

- Programų perjungiklį nustatykite ties norima programa.

Ekrane rodoma pasirinkta programa. Paskui ekranas dar kartą persijungia į pagrindinį rodmenį.

- Dabar pasirinkite programos nustatymus ir papildomas funkcijas.

2. Kitų programų / pasirinkimas

- Programų perjungiklį nustatykite ties *Kitos programos* / .

Ekrane galite pasirinkti norimą programą.

- Lieskite jutiklinius mygtukus \wedge / \vee , kol ekrane bus rodoma norima programa.




- Patvirtinkite programą jutikliniu mygtuku *OK*.


Ekrane rodoma pasirinkta programa. Paskui ekranas dar kartą persijungia į pagrindinį rodmenį.

3. Programos pasirinkimas

Patarimas: Jeigu visgi norite pasirinkti kitą programą, programų perjungiklį trumpai pasukę į priekį ir atgal galite atsisakyti pasirinktos programos.



3. “MobileStart” pasirinkimas


Patarimas: Valdoma “Miele” programėlėje. Kad galėtumėte naudoti “MobileStart” , turite savo džiovyklę užregistruoti WLAN tinkle ir įjungti Nuotolinio valdymo funkciją.

- Programų perjungiklį nustatykite ties “MobileStart” .
- Vadovaukitės ekrane pateiktais nurodymais.
- Pakraukite būgną ir palieskite jutiklinį mygtuką *Įjungti / papildyti skalbinių*.

Dabar džiovyklę galima valdyti mobiliajame prietaise įdiegtoje “Miele” programėlėje.

4. “Wash2Dry” pasirinkimas

- Pasibaigus skalbimo programai, švarius skalbinius sudėkite į džiovyklę.
- Programų perjungiklį nustatykite ties “Wash2Dry”  .

Kol vykdoma skalbimo programa, džiovyklės ekrane šviečia : “Please wait”.

Tinkamai užbaigus skalbimo programą *, ekrane rodoma pagal skalbinių tipą rekomenduojama džiovinimo programa.

* Skalbimo programa baigta ir buvo įvykdyta iki galo.

- Kad būtų paleista programa, pakanka paliesti džiovyklės jutiklinį mygtuką *Įjungti / papildyti skalbinių*.

Po specialių skalbimo programų, kuriais buvo skalbiami švelnūs tekstilės gaminiai (pvz., užuolaidos), ši džiovyklė neturi programos pasirinkimo.

4. Programų nustatymų pasirinkimas


Džiovinimo lygio pasirinkimas

Skyriuje “Programų apžvalga” nurodyta, kuriose programose galima pasirinkti džiovinimo lygį ir kuris džiovinimo lygis labiausiai atitinka jūsų lūkesčius.



- Lieskite jutiklinius mygtukus \wedge ir \vee pasirinkite džiovinimo lygį.

Džiovinimo pakopa *Higieninis džiovinimas*

Patarimas: Norėdami įvykdyti specialius higienos reikalavimus, taikomus nejaudintiems tekstilės gaminiams su priežiūros simboliu, , pasirinkite šį džiovinimo lygį.

Pasirinkus “Higieninio džiovinimo” programą, skalbiniai džiovinami pastovioje temperatūroje (ilgesnė temperatūros išlaikymo trukmė). Sunaikinami mikroorganizmai (pvz., mikrobai ir namų dulkių erkutės) ir sumažinamas alergenu kiekis skalbiniuose.

Patarimas: Šiai programai iki pusės sumažinkite naudojimo instrukcijoje nurodytą maksimalų pakrovimo kiekį.

Temperatūros išlaikymo trukmė *Higieninis džiovinimas*

- Programos pradžioje rodoma numatoma programos eiga.
- Programa pirmiausia vykdo įprastai skalbinių priežiūroje naudojamą džiovinimo procesą. Džiovinimo trukmė rodoma iki 0 minučių. Paskui pradeda temperatūros išlaikymo fazę.
- Prasidėjus temperatūros išlaikymo fazei, likusi programos trukmė pailginama 85 minutėmis. Tai padeda užtikrinti higieninius džiovinimo rezultatus.

Programą su pasirinkta *Higieninio džiovinimo* pakopa būtina įvykdyti iki galo, jos negalima nutraukti. Kitaip mikroorganizmai nežus. Nenutraukite džiovinimo programos.

Programos trukmės pasirinkimas reguliuojamo laiko programose

Trukmę galite pasirinkti 10 min. intervalais.

Programos:

Vėdinimas šaltu oru: 20 min.–1.00 val.

Vėdinimas šiltu oru: 20 min.–2.00 val.

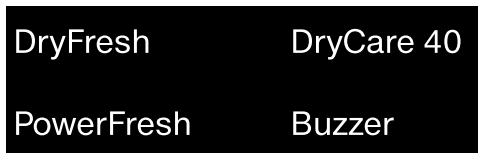
Programa, kurios metu naudojamas krepšys: 40 min.–2.30 val.



- Džiovinimo trukmę galima pasirinkti jutikliniais mygtukais \wedge ir \vee .

Papildomų funkcijų pasirinkimas

Skyriuje “Papildomos funkcijos” nurodyta, su kuriomis programomis galima pasirinkti papildomą funkciją ir kuri papildoma funkcija labiausiai atitinka jūsų lūkesčius.



- Palieskite norimos papildomos funkcijos jutiklinį mygtuką.

Pradeda šviesti atitinkamas mygtukas.

4. Programų nustatymų pasirinkimas

◆ Uždelstas paleidimas / “SmartStart”

Uždelstas paleidimas

Pasirinkę šią funkciją, galėsite atidėti programos paleidimą.

Funkcija aktyvi tik jeigu išjungtas nustatymas “SmartGrid”.

Valandų nustatymus galite keisti intervalais nuo 00 iki 24. Minutes galite keisti 15 minučių intervalais nuo 00 iki 45.

Uždelsto paleidimo nustatymas

- Palieskite jutiklinį mygtuką ◆.

Ekrane bus rodoma:



- Jutikliniais mygtukais ∨∧ nustatykite valandas. Paspauskite *OK* ir patvirtinkite.

Ekranu rodmuo pasikeičia į:



- Jutikliniais mygtukais ∨∧ nustatykite minutes. Paspauskite *OK* ir patvirtinkite.

Patarimas: liečiant jutiklinius mygtukus ∨ arba ∧, vertės automatiškai bus mažinamos arba didinamos.

Uždelsto paleidimo keitimas

Nustatytą uždelsto paleidimo laiką galima pakeisti prieš programos paleidimą.

- Palieskite jutiklinį mygtuką ◆.
- Pakeiskite laiką ir patvirtinkite jutikliniu mygtuku *OK*.

Uždelsto paleidimo ištrynimasis

Prieš paleidžiant programą, galima ištrinti nustatytą uždelsto paleidimo laiką.

- Palieskite jutiklinį mygtuką ◆.

Ekrane rodomas pasirinktas uždelsto paleidimo laikas.

- Jutikliniais mygtukais ∨∧ nustatykite laiką “00,00 h”. Patvirtinkite mygtuku *OK*.

Pasirinktas uždelsto paleidimo laikas ištrintas.

Paleidus programą, pasirinktą uždelsto paleidimo laiką bus galima ištrinti arba pakeisti tik nutraukus programą.

Uždelsto paleidimo įjungimas

- Palieskite jutiklinį mygtuką *Įjungti / įdėti daugiau skalbinių* ir įjunkite uždelstą paleidimą.

Skalbinių papildymas uždelsto paleidimo metu

- Vadovaukitės skyriaus “Programos eigos keitimas” poskyryje “Skalbinių papildymas arba išėmimas” pateiktu aprašymu.

“SmartStart”

Naudodami “SmartStart” funkciją, galėsite nustatyti laiko tarpą, per kurį jūsų džiovyklė įsijungs automatiškai. Prietaisas įsijungs, kai energijos tarifai bus naudingiausi, pvz., elektros energijos tiekėjui perdavus signalą.


Funkcija aktyvi tik jeigu įjungtas nustatymas “SmartGrid”.

Galima nustatyti nuo 15 minučių iki 24 val. laiko tarpą. Tiek džiovyklė lauks elektros energijos tiekėjo siunčiamo si-

4. Programų nustatymų pasirinkimas

gnalo. Jeigu per nustatytą laiko tarpą nebus gautas signalas, džiovyklė paleis džiovinimo programą.

Laiko tarpo nustatymas

Jeigu nustatymuose suaktyvinate funkciją "SmartGrid", palietus jutiklinį mygtuką  nustatomas laiko tarpas, per kurį jūsų džiovyklė bus automatiškai paleista (žr. skyriaus "Nustatymai" poskyrį "SmartGrid").

Atlikite tuos pačius veiksmus, kaip ir nustatydami uždelsto paleidimo laiką.

- Jutikliniais mygtukais \vee/\wedge nustatykite valandas ir patvirtinkite jutikliniu mygtuku *OK*.

Išsaugomos valandos, pažymima minučių nustatymo klaviatūra.

- Jutikliniais mygtukais \vee/\wedge pasirinkite minutes ir patvirtinkite mygtuku *OK*.
- Norėdami su "SmartStart" paleisti džiovinimo programą, paspauskite *Ijungti / įdėti daugiau skalbinių*.

Ekrane rodoma:



5. Programos paleidimas

Programos paleidimas

- Palieskite mirksintį jutiklinį mygtuką *Ijungti / įdėti daugiau skalbinių*.

Ijungti / įdėti daugiau skalbinių mygtukas šviečia, o ekrane rodoma *Džiovinimas*.

Nuorodos

Jei pasirinktas uždelsto paleidimo laikas, jį rodys laiko rodmuo. Pasibaigus uždelsto paleidimo laikui arba iš karto po skalbimo programos paleidimo, laiko rodmuo rodys skalbimo programos trukmę.

Jeigu programos atidėjimas yra ilgesnis, būgnas kartais apsisuks, kad išpurentų skalbinius. Tai ne triktis.

- *“Perfect Dry”* indikatorius mirksi / dega tik džiovinimo programų veikimo metu (taip pat žr. skyrių *“Džiovyklės valdymas”*).
- Ši džiovyklė įvertina skalbinių liekamąją drėgmę ir nustato reikalingą programos trukmę.

Jeigu į džiovyklę įdėsite nedaug tekstilės gaminių arba sausų skalbinių, būgno pakrovimo jutikliai užfiksuoja šį pokytį. Iš karto po programos paleidimo automatinio būgno atpažinimo funkcija perjungia pasirinktą programą į apribotos programos eigos. Tekstilės gaminiai toliau švelniai džiovinami arba vėdinami. Tokiu atveju programos pabaigoje neužsidega *“Perfect Dry”*.

Gali apgadinti atskiras skalbinių dalis ir tekstilės gaminius.

Stenkitės neperdžiovinti savo skalbinių ir tekstilės gaminių.

Pasirinkus džiovinimo programą, ekrane šviečia pasiektas džiovinimo lygis.

Dar kartą galite peržiūrėti pasiektą džiovinimo lygį arba laiką:

- Palieskite jutiklinį mygtuką \wedge arba \vee .
- Programos pabaigoje skalbiniai atvėsinti.

Energijos taupymas

Po 10 minučių rodmenys bus užtamsinti. Mirksi jutiklinis mygtukas *Ijungti / papildyti skalbinių*.

- Norėdami dar kartą įjungti indikacijos elementus, palieskite jutiklinį mygtuką *Paleisti / sustabdyti*. Tai neturi įtakos programos eigai.

Paleidus programą, išsijungia būgno apšvietimas.

Skalbinių papildymas

Įjungę programą, galėsite papildomai įdėti skalbinių.

- Vadovaukitės skyriaus *“Programos eigos keitimas”* poskyryje *“Skalbinių papildymas arba išėmimas”* pateiktu aprašymu.

6. Programos pabaiga – skalbinių išėmimas

Programos pabaiga

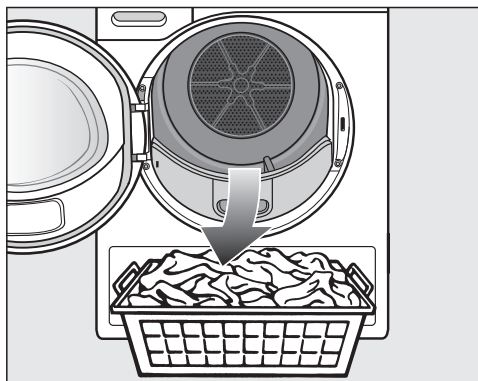
Jeigu rodoma “Finish/Anti-crease, Finish/Cooling down” arba “Finished”, programa yra baigta. Užgęsta mygtukas *Ijungti / papildyti skalbinių*.

Praėjus 15 minučių po apsaugos nuo glamžymosi pabaigos, džiovyklė automatiškai išsijungs (programose be apsaugos nuo glamžymosi, praėjus 15 minučių nuo programos pabaigos).

Skalbinių išėmimas


Dureles atidarykite tik pasibaigus džiovinimo ciklui. Kitaip skalbiniai nebus tinkamai išdžiovinti ir atvėsinti.

- Dureles traukite šone už oranžinės spalvos žymos.



- Išimkite skalbinius.

Pasilikę skalbiniai gali perdžiūti. Stenkitės nepalikti būgne skalbinių.

- Programų perjungiklį nustatykite ties .
- Išvalykite pūkelius iš 2 pūkelių surinkimo filtrų durelių pildymo skyriuje: žr. skyriaus “Valymas ir priežiūra” poskyrį “Pūkelių filtro valymas”.

- Lengvu stumtelėjimu uždarykite dureles.

- Ištuštinkite kondensato rezervuarą.

Patarimas: Džiovinant programose *Medvilnė* ir *ECO* su pilnu pakrovimu, kondensatą rekomenduojame išleisti į išorę per išleidimo žarną. Tokiu atveju nereikės kartais ištuštinti kondensato rezervuaro.

Būgno apšvietimas

Atidarius būgno dureles, apšviečiamas būgnas ir sritis priešais džiovyklę. Taip skalbimo būgne arba skalbinių krepšyje neliks nepastebėtų skalbinių.

Būgno apšvietimas išsijungia automatiškai (energijos taupymo režimas).

Programų apžvalga

Visi * pažymėti svoriai nurodo sausų skalbinių svorį.

Programos pavadinimas valdymo skydelyje

ECO	daugiausia 9 kg*
Daiktai	Vidutiniškai drėgni medvilniniai skalbiniai, kaip nurodyta <i>Medvilnė; sausi, tinkami dėti į spintą.</i>
Nurodymas	<ul style="list-style-type: none">- Programoje <i>ECO</i> pasiekiamas džiovinimo laipsnis <i>Sausi, tinkami dėti į spintą.</i>- Atsižvelgiant į elektros energijos sąnaudas, programa <i>ECO</i> yra efektyviausia, kai džiovinami vidutiniškai drėgni medvilniniai skalbiniai.
Nuoroda bandymų institutams	<ul style="list-style-type: none">- Bandymų programa pagal reglamentus 932/2012/ES ir 392/2012/ES (programai <i>Medvilnė</i> <input type="checkbox"/>) vertinant pagal EN 61121. Ši programa naudojama vertinant atitiktį ES ekologinio projektavimo teisės aktams.- Jeigu naudojamos programos <i>Medvilnė</i> ir <i>ECO</i>, kondensatą išleiskite į išorę per išleidimo žarną.

Medvilnė		daugiausia 9 kg*
“HygieneDry”		
Daiktai	<ul style="list-style-type: none"> - Medvilniniai ar lininiai tekstilės gaminiai, pvz., apatiniai drabužiai, kūdikių skalbiniai, patalynė, kilpiniai rankšluosčiai. - Kiti, dėvėjimui atsparūs tekstilės gaminiai, kuriems taikomi ypatingi higienos reikalavimai. 	
Patarimas	<ul style="list-style-type: none"> - Rinkitės, jeigu taikomi ypatingi higienos reikalavimai. - Maksimalų pakrovimo kiekį sumažinkite iki pusės. 	
Labai sausi; sausi, tinkami dėti į spintą +; sausi, tinkami dėti į spintą		
Daiktai	Vieno ir kelių sluoksnių medvilniniai tekstilės gaminiai. Marškinėliai, apatiniai drabužiai, kūdikių drabužiai, darbo drabužiai, striukės, apklotai, prijuostės, chalatai, kilpiniai rankšluosčiai, vonios rankšluosčiai, vonios chalatai, kastoro patalynė, kilpinė patalynė.	
Patarimas	<ul style="list-style-type: none"> - <i>Labai sausi</i> rinkitės skirtingų, kelių sluoksnių ir labai storiems tekstilės gaminiams džiovinti. - Trikotažinių tekstilės gaminių (pvz., marškinėlių, apatinių ar kūdikių drabužių) džiovinimui nesirinkite <i>Labai sausi</i>, nes jie gali susitraukti. 	
Sausi, tinkami lyginti +; tinkami lyginti; tinkami lyginti volu		
Daiktai	Visi medvilniniai arba lininiai tekstilės gaminiai, kuriuos būtina papildomai apdoroti. Stalo skalbiniai, patalynė, krakmolyti skalbiniai.	
Patarimas	Prieš dėdami skalbinius į lyginimo volą, juos suvyniokite, kad šie išliktų drėgni.	
Lengvai prižiūrimi		daugiausia 4 kg*
Higieninis džiovinimas; sausi, tinkami dėti į spintą +; sausi, tinkami dėti į spintą; tinkami lyginti +; tinkami lyginti		
Daiktai	Lengvai prižiūrimi sintetiniai, medvilniniai arba mišraus audinio skalbiniai. Darbo drabužiai, chalatai, megztiniai, suknelės, kelnės, stalo skalbiniai ir kojinės.	
Patarimas	<ul style="list-style-type: none"> - <i>Higieninis džiovinimas</i> – atspariems dėvėjimuisi tekstilės gaminiams, kuriems taikomi ypatingi higieniniai reikalavimai. - Maksimalų pakrovimo kiekį sumažinkite iki pusės. 	

Programų apžvalga

Gležnieji skalbiniai		daugiausia 2,5 kg*
Sausi, tinkami dėti į spintą; tinkami lyginti +; tinkami lyginti		
Daiktai	Temperatūrai jautrūs tekstilės gaminiai su priežiūros simboliu ☐, sintetinio pluošto, mišrios sudėties audinio, dirbtinio šilko gaminiai arba lengvai prižiūrimi medvilniniai tekstilės gaminiai. Pvz., marškiniai, palaidinės, moteriški apatiniai drabužiai, tekstilės gaminiai su aplikacijomis.	
Patarimas	Džiovinkite mažesnę skalbinių kiekį, taip jie mažiau susiglamžys.	
Vilnos baigiamasis apdorojimas		daugiausia 2 kg*
Daiktai	Vilna ir vilnos mišiniai: megztiniai, kardiganai, kojinės.	
Nuoroda	<ul style="list-style-type: none"> - Vilnoniai tekstilės gaminiai per trumpą laiką išpurenami ir džiovinami iki minkštumo, bet neišdžiovinami iki galo. - Pasibaigus programai, iš karto išimkite tekstilės gaminius. 	
Marškiniai		daugiausia 2 kg*
Sausi, tinkami dėti į spintą +; sausi, tinkami dėti į spintą; tinkami lyginti +; tinkami lyginti		
Daiktai	Marškiniai ir palaidinės	
“MobileStart” ☐)		
Programos pasirinkimas ir valdymas vykdomas “Miele” taikomojoje programoje.		
“Wash2Dry”		
Programa parenkama automatiškai, atsižvelgiant į tai, kokia programa buvo naudojama prie namų tinklo prijungtoje skalbyklėje.		
Patalynė		daugiausia 4 kg*
Higieninis džiovinimas; labai sausi; sausi, tinkami dėti į spintą +; sausi, tinkami dėti į spintą; tinkami lyginti +; tinkami lyginti; tinkami lyginti volu		
Daiktai	Patalynė, paklodės, pagalvių užvalkalai	
Patarimas	<ul style="list-style-type: none"> - <i>Higieninis džiovinimas</i> – atspariems dėvėjimuisi tekstilės gaminiams, kuriems taikomi ypatingi higieniniai reikalavimai. - Maksimalų pakrovimo kiekį sumažinkite iki pusės. 	

Baigiamasis apdorojimas garais		daugiausia 1 kg*
Sausi, tinkami dėti į spintą; tinkami lyginti +		
Daiktai	<ul style="list-style-type: none"> - Visi medvilniniai arba lininiai gaminiai - Lengvai prižiūrimi medvilniniai, mišraus audinio arba sintetiniai skalbiniai. Pvz., medvilninės kelnės, striukės ir marškiniai. 	
Patarimas	<ul style="list-style-type: none"> - Tekstilės gaminiams sudrėkinti prieš lyginimą - Susiglamžiusiems tekstilės gaminiams ištiesinti - <i>Tinkami lyginti</i> rinkitės tais atvejais, kai skalbiniai turi būti lyginami. - Naudojant šią programą, tekstilės gaminiai papildomai yra atnaujinami. Kad pasiektumėte norimą skalbinių atnaujinimo efektą, šioje programoje galima naudoti "DryFresh" flakoną (papildomas priedas). 	
Nurodymas	<ul style="list-style-type: none"> - Programos pradžioje purškimo antgaliu į būgną iš kondensato rezervuaro purškiamas kondensatas. Todėl kondensato rezervuarą reikia pripildyti ne mažiau, negu iki —min— žymos. Šią žymą rasite kairėje kondensato rezervuaro pusėje. - Kol vanduo purškiamas į būgną, girdisi gaudimo garsas. 	
Pirminis lyginimas		daugiausia 1 kg*
Sausi, tinkami dėti į spintą; tinkami lyginti		
Daiktai	<ul style="list-style-type: none"> - Medvilniniai arba lininiai tekstilės gaminiai. - Lengvai prižiūrimi medvilniniai, mišraus audinio arba sintetiniai skalbiniai. Pvz., medvilninės kelnės, striukės ir marškiniai. 	
Patarimas	<ul style="list-style-type: none"> - Programa sumažina gręžimo metu susidariusias raukšles. - Galima naudoti ir sausus tekstilės gaminius. - Pasibaigus programai, tekstilės gaminius iš karto išimkite. 	

Programų apžvalga

Kitos programos

Vėdinimas šiltu oru		daugiausia 9 kg*
Daiktai	<ul style="list-style-type: none">- Kelių sluoksnių tekstilės gaminiai, kurie dėl savo savybių džiūsta netolygiai, pvz., švarkai, pagalvės, miegmaišiai ir kiti didesni tekstilės gaminiai.- Atskirų skalbinių džiovinimas, pvz., vonios rankšluosčių, maudymosi kostiumų, indų plovimo ir valymo šluosčių.	
Patarimas	Iš pradžių nesirinkite ilgiausios trukmės. Bandykite ir nustatykite, kokia trukmė Jums yra tinkamiausia.	
Lauko drabužiai		daugiausia 2,5 kg*
Sausi, tinkami dėti į spintą; tinkami lyginti +		
Daiktai	Lauko drabužiai, kuriuos galima džiovinti džiovyklėje.	
Impregnavimas		daugiausia 2,5 kg*
Daiktai	Visi tekstilės gaminiai, kuriuos galima džiovinti džiovyklėje (pvz., audiniai iš mikropluošto, slidininko apranga ir lauko drabužiai, drobinio pynimo audinys (poplinas) ir staltiesės).	
Nuoroda	<ul style="list-style-type: none">- Šioje programoje galima rinktis tik <i>Sausi, tinkami dėti į spintą</i> džiovavimo lygį.- Ši programa turi papildomą, impregnavimui naudojamą fiksavimo fazę.- Impregnuotus tekstilės gaminius leidžiama apdoroti tik su impregnavimo priemonėmis, su nuoroda "tinka gaminiams iš membraniškos medžiagos". Šios medžiagos pagamintos fluoro cheminių junginių pagrindu.- Nedžiovinkite parafininėmis priemonėmis impregnuotų tekstilės gaminių. Gali kilti gaisras!	
Skubioji		daugiausia 4 kg*
Labai sausi; sausi, tinkami dėti į spintą +; sausi, tinkami dėti į spintą; tinkami lyginti +; tinkami lyginti; tinkami lyginti volu		
Daiktai	Temperatūrai atspariems tekstilės gaminiams, pažymėtiems simboliu ☺, naudojama programa <i>Medvilnė</i> .	
Nurodymas	Sutrumpinta programos trukmė.	

Programų apžvalga

Sporto apranga		daugiausia 3 kg*
Sausi, tinkami dėti į spintą +; sausi, tinkami dėti į spintą; tinkami lyginti +; tinkami lyginti		
Daiktai	Sporto ir lengvojo kultūrizmo drabužiai, pritaikyti džiovinti džiovyklėje.	
Automatinė plius		daugiausia 5 kg*
Sausi, tinkami dėti į spintą +; sausi, tinkami dėti į spintą; tinkami lyginti +; tinkami lyginti		
Daiktai	Įvairūs tekstilės gaminiai, pasirinkus programas <i>Medvilnė</i> ir <i>Lengvai prižiūrimi</i> .	
Pagalvės	1–2 pagalvės 40 x 80 cm arba 1 pagalvė 80 x 80 cm	
“HygieneDry”, Sausi, tinkami dėti į spintą		
Daiktai	Pagalvės su plunksniniu, pūkiniu arba sintetiniu užpildu, kurias galima džiovinti džiovyklėje.	
Patarimas	“HygieneDry” – dėvėjimui atspariems tekstilės gaminiams džiovinti, kuriems taikomi ypatingi higieniniai reikalavimai.	
Nuoroda	<ul style="list-style-type: none"> - Šilumoje plunksnos skleidžia savitą kvapą. Iš džiovyklės išimtą patalynę papildomai išvėdinkite. - Pagalvės po džiovinimo gali likti šiek tiek drėgnos. Džiovinkite pasirinkę šią programą, kol nesijaus drėgmės. 	
Krepšio programa		didžiausias krepšio pakrovimas 3,5 kg
Nurodymas	<ul style="list-style-type: none"> - Programą leidžiama naudoti tik kartu su “Miele” džiovyklės krepšiu (papildomai įsigyjamas priedas). - Šią programą naudokite tekstilės gaminiams, kuriuos galima džiovinti arba vėdinti džiovyklėje, bet jų negali veikti mechaninė apkrova. - Būtina vadovautis džiovyklės krepšio naudojimo instrukcija! 	
Tekstilės gaminiai / produktai	Žr. džiovyklės krepšio naudojimo instrukciją.	

Programų apžvalga

Šilkinų audinių baigiamasis apdorojimas		daugiausia 1 kg*
Daiktai	Šilkiniai tekstilės gaminiai (pvz., palaidinukės, marškiniai), kuriuos galima džiovinti džiovyklėje.	
Nuoroda:	<ul style="list-style-type: none">- Programa sumažina raukšlių susidarymą, bet tekstilės gaminiai lieka šiek tiek drėgni.- Pasibaigus programai, iš karto išimkite tekstilės gaminius.	
Džinsai		daugiausia 3 kg*
Sausi, tinkami dėti į spintą +; sausi, tinkami dėti į spintą; tinkami lyginti +; tinkami lyginti		
Daiktai	Visi gaminiai iš džinsinės medžiagos, pvz., kelnės, švarkai, sijonai ar marškiniai.	
Vėdinimas šaltu oru		daugiausia 9 kg*
Daiktai	Visi tekstilės gaminiai, kuriuos reikia išvėdinti.	

Džiovinimo programą galima papildyti įvairiomis papildomomis funkcijomis.

Ne visas papildomas funkcijas galima derinti tarpusavyje.

DryFresh DryCare 40

PowerFresh Buzzer

“DryFresh”

Švarūs, sausi tekstilės gaminiai atnaujinami be papildomo sudrėkinimo, naudojant džiovinimo lygį *Sausi, tinkami dėti į spintą*.

Šiek tiek sudėtingiau atnaujinti sintetinius gaminius.

Patarimas: norint sustiprinti skalbinių atnaujinimo efektą, papildomai galima naudoti “DryFresh” flakonėlį (papildomas priedas). Taip pat sumažinti pakrovimo kiekį.

“DryFresh” veikia ne su visais džiovinimo lygiais.

“DryCare 40”

Tekstilės gaminiai švelniai džiovinami itin žemoje temperatūroje.

Visiems tekstilės gaminiams, kurių sudėtyje nėra vilnos ir kurie skalbiami 40 °C ir aukštesnėje temperatūroje.

Jeigu norite, kad džiovinimo rezultatas būtų optimalus:

perpus sumažinkite atitinkamos programos naudojimo instrukcijoje nurodytą maksimalų pakrovimo kiekį.

Išimtis: programose, kurių nurodytas maksimalus pakrovimo kiekis yra 9 kg, šį kiekį sumažinkite iki 4 kg.

“DryCare 40” veikia ne visose džiovinimo pakopose.

Papildomos funkcijos

“PowerFresh”

Švarūs, sausi tekstilės gaminiai atnaujinami naudojant garus.

Tekstilės gaminiai automatiškai sudrėkinami. Džiovinimo metu susiformavę vandens garai užtikrina tikslingą temperatūros perdavimą į tekstilės gaminius. Taip kvapo molekulės lengviau ištirpinamos tekstilės gaminiuose.

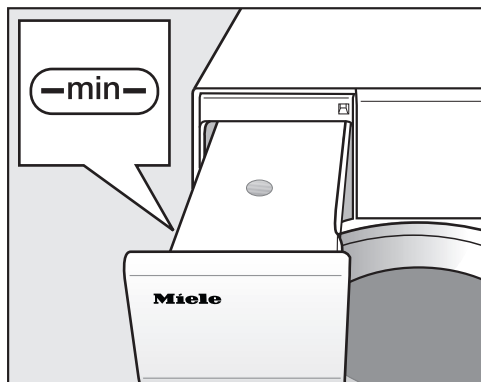
Šiek tiek sudėtingiau atnaujinti sintetinius gaminius.

Sumažinkite pakrovimą iki 1 kg.

“PowerFresh” veikia ne su visais džiovinimo lygiais.

Patarimas: norint dar labiau sustiprinti atnaujinimo efektą, papildomai galima naudoti “DryFresh” kvapų flakonėlį (papildomas priedas).

Į būgną iš kondensato rezervuaro purškiamas kondensatas. Todėl kondensato rezervuaras turi būti pripildytas min. iki —min— žymos.



■ Pripildykite kondensato rezervuarą.

Daugiau informacijos žr. skyriaus “Kondensato rezervuaras” poskyryje “Kondensato rezervuaro pildymas”.

Zirzeklis

Zirzeklis garsiniu signalu informuoja apie programos pabaigą. Tai nėra tas pats signalas, kuris nuskamba esant klaidos pranešimui.

Džiovinimo programų apžvalga – papildomos funkcijos

	“DryFresh”	“DryCare 40”	“PowerFresh”	Zirzeklis
ECO	–	–	–	X
Cottons	X	X	X	X
Minimum iron	X	X	X	X
Delicates	–	✓	–	X
Woollens handcare	–	–	–	X
Shirts	X	X	X	X
Bed linen	–	–	–	X
Steam care	–	–	–	X
Pre-ironing	–	✓	–	X
Warm air	–	X	–	X
Outerwear	–	✓	–	X
Proofing	–	–	–	X
Express	–	–	–	X
Sportswear	–	X	–	X
Automatic plus	X	X	X	X
Standard pillows	–	–	–	X
Basket programme	–	–	–	X
Silks handcare	–	✓	–	X
Denim	X	X	X	X
Cool air	–	–	–	X

- X** = galima rinktis
 – = negalima rinktis
 ✓ = automatiškai įjungta

Papildomos funkcijos nėra derinamos tarpusavyje. Zirzeklis yra visada pasirenkamas.

Programos eigos keitimas

Vykdamos programos keitimas

Keisti programos daugiau negalima. Taip apsaugoma nuo neplanuoto įjungimo.

Jeigu pakeisite programų perjungiklio padėtį, ekrane užsidegs **i** "Cannot be changed". Symbolis užges, jeigu nustatysite ankstesnę programą.

Vykdamos programos nutraukimas

- Programų perjungiklį nustatykite ties .

Programa nutraukta.

Dabar galite pasirinkti ir paleisti kitą programą.

Skalbinių papildymas arba išėmimas

Kažką pamiršote, bet programa jau paleista.

- Palieskite jutiklinį mygtuką *Įjungti / įdėti daugiau skalbinių*.

Ekrane rodoma: **i** "Door can be opened". Mirksi jutiklinis mygtukas *Įjungti / įdėti daugiau skalbinių*.

- Atidarykite dureles.

- Įdėkite daugiau skalbinių arba dalį jų išimkite.

Taip pat galite pasirinkti kitą programą.

- Uždarykite dureles.

- Palieskite jutiklinį mygtuką *Įjungti / įdėti daugiau skalbinių*.

Programa tęsiama.

Skalbinių papildymo išimtys


Tam tikrais atvejais, pvz., vykstant atvėsavimo fazei arba jeigu įjungta programa *Impregnavimas*, negalėsite papildyti skalbinių.

Išimtinu atveju programos vykdymo metu galima atidaryti dureles.


Kondensato indo ištuštinimas

Džiovinant susikaupęs kondensatas surenkamas į kondensato rezervuarą.

Ištuštinimo intervalas: džiovinimo pabaigoje ištuštinkite kondensato rezervuarą.

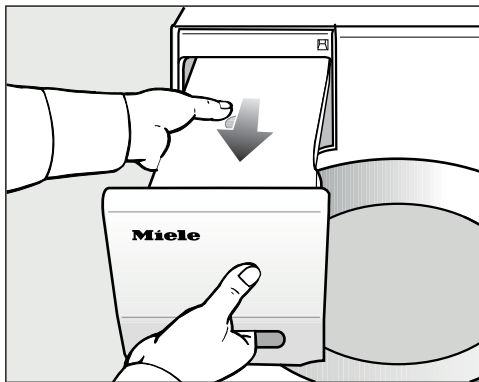
Kondensato rezervuarui maksimaliai pripildžius, ekrane rodomas pranešimas: “Empty container. See ”

- Norėdami ištrinti pranešimą, kai džiovyklė yra įjungta, atidarykite ir uždarykite džiovyklės dureles.

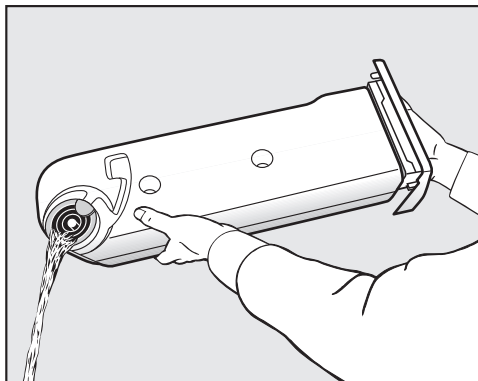
 Durelių ir rankenėlės pažeidimas išimant kondensato rezervuarą.

Galite pažeisti dureles ir rankenėlę. Visada iki galo uždarykite dureles.

*Jeigu rodomas įspėjimas “Durelių stabilus dešinėje”, jį galite ignoruoti.



- Išimkite kondensato rezervuarą.
- Kondensato rezervuarą laikykite horizontaliai, kad neišsilaistytų vanduo. Laikykite jį už galo ir už rankenos.



- Ištuštinkite kondensato rezervuarą.
- Tada įdėkite jį atgal į džiovyklę.

Galite pakenkti savo arba gyvūnų sveikatai.

Negerkite kondensato!

Patarimas: Naudojant tam tikras programų parinktis, vanduo imamas iš kondensato rezervuaro ir naudojamas pakartotinai. Tam kondensato rezervuaras turi būti pripildytas, žr. poskyrį “Kondensato rezervuaro pildymas”.

Patarimas: Kondensatą galite panaudoti lygindami. Tik pirma kondensatą reikėtų perkošti per tankųjį sietelį arba kavos filtrą. Jeigu kondensatą norite naudoti gariniame lygintuve arba patalpos oro drėkintuve, atsižvelkite į atitinkamo gamintojo nurodymus.

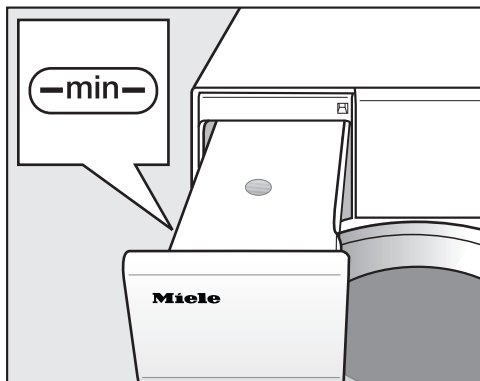
Kondensato rezervuaras

Kondensato rezervuaro pildymas

Džiovinimo metu susikaupęs kondensatas pakartotinai naudojamas kitose programose ir per purškimo antgalį purškiamas į būgną.

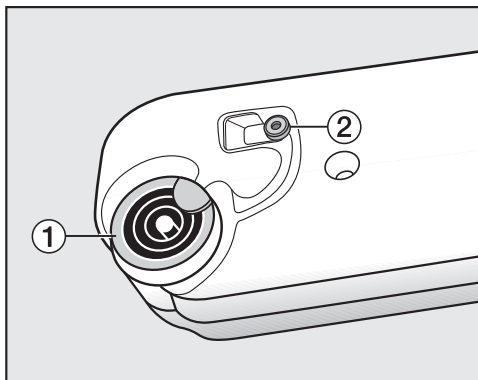
—min—
Todėl kondensato rezervuaras turi būti pripildytas maž. iki —min— žymos. Prietaisas gali sugesti.

—min— žymą rasite priekyje, kairėje pusėje. Jeigu kondensato nuleidimas ištiestas į išorę, kondensato rezervuaras yra tuščias.



- Patikrinkite kondensato rezervuaro pripildymo lygį.
- Pilkite tik buitinį kondensatą (skirtą lyginti).

Išskirtiniais atvejais naudokite vandentiekio vandenį. Dažnai naudojant vandentiekio vandenį, gali užkalkėti purkštukai.



1 Išleidimo atvamzdis **2** Guminis tarpiklis

- Kondensatą pilkite per išleidimo atvamzdžio **1** žiedus.

Pildymo angoje gali užsikimšti purkštukas.

Pilkite tik švarų vandenį. Nedėkite kvapiųjų medžiagų, skalbimo priemonių ar kitų medžiagų.

Kondensato rezervuare naudojamas pūkelių filtras apsaugo nuo pūkelių patekimo į kondensatą.

Guminio tarpiklio valymas

Jeigu dažnai buvo pilamas vandentiekio vanduo, ant guminio tarpiklio **2** gali atsirasti baltos spalvos kalkių apnašų.

Valymo rekomendacija: valykite 1–2 kartus per metus ir pagal poreikį.

- Kalkių apnašas nuo guminio tarpiklio **2** atsargiai nuvalykite drėgna šluoste.

“FragranceDos”

Kvapų flakonėlis (papildomai įsigyjamas priedas) džiovinamiems skalbiniams suteiks ypatingą kvapą.

Džiovyklėje yra 2 lizdai kvapų flakonėliui. Todėl galėsite juos įvairiai naudoti.

- Naudokite abu lizdus, jei pakaitomis norėtumėte mėgautis abiem aromatais. Nenaudojamą flakonėlį galite uždaryti.
- Naudokite abu lizdus, jeigu norėsite sustiprinti to paties kvapo intensyvumą. Arba vieną aromatą norėdami naudoti įprastiems skalbiniams, o “DryFresh” – atnaujinti skalbinius.
- Jeigu norite naudoti tik vieną kvapą, naudokite tik vieną lizdą.

⚠ Netinkamai naudojamas, kvapų flakonėlis gali sukelti sveikatos sutrikimus ir netgi gaisrą.

Ant kūno išsiliejusi flakonėlio kvapioji medžiaga gali sukelti sveikatos sutrikimus. Išsiliejus kvapiajai medžiagai, gali kilti gaisras.

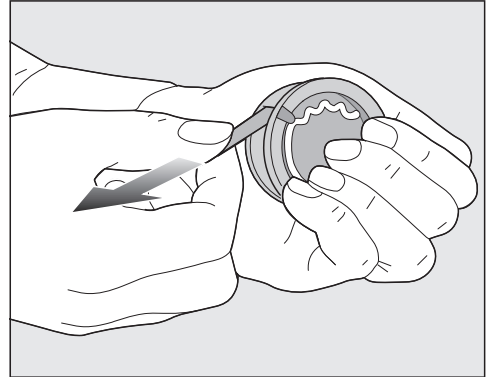
Pirmiausia perskaitykite skyriaus “Saugos nurodymai ir įspėjimai” poskyrį “Kvapų flakonėlio naudojimas (papildomai įsigyjamas priedas)”.

Apsauginės kvapų flakonėlio juostelės nuėmimas

Laikykite flakonėlį, kaip parodyta. Ne laikykite įstrižai ir neapverskite, nes ištekės kvapioji medžiaga.

- Išimkite iš pakuotės kvapų flakonėlį.

Nebandykite atsukti kvapų flakonėlio.



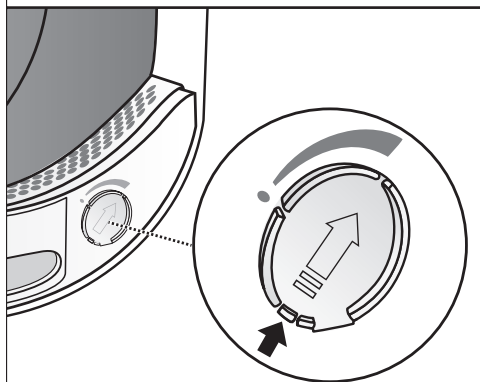
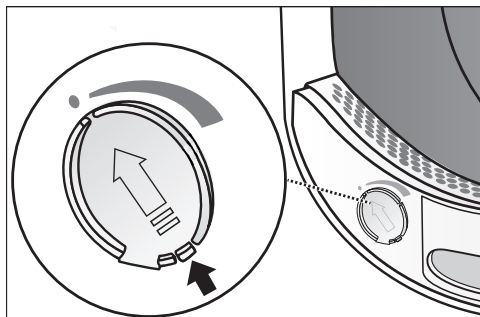
- Kvapų flakonėlį tvirtai užspauskite, kad jis netyčia neatsidarytų!
- Nuimkite apsauginę juostelę.

Gaiviklio flakonėlis

Kvapų flakonėlio įdėjimas

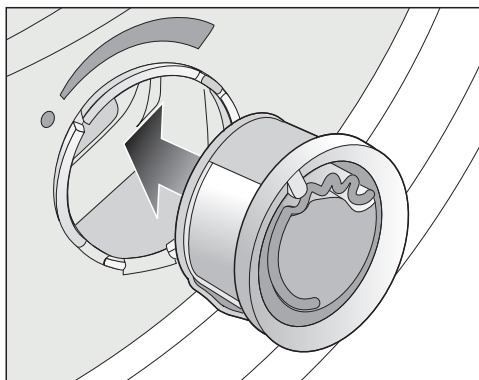
- Atidarykite džiovyklės dureles.

Kvapų flakonėlis dedamas į viršutinįjį pūkelių filtrą. Angos yra kairėje ir dešinėje pusėje, šalia rankenėlės.

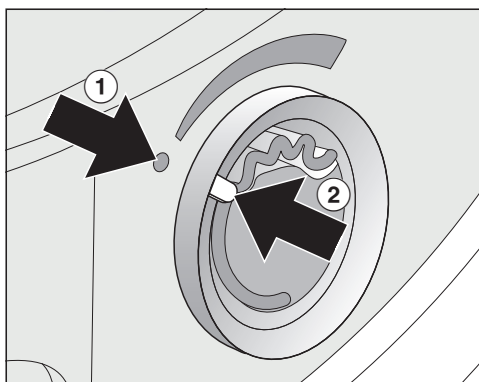


- Suėmę už liežuvėlio, slinkite slankiklį, kad liežuvėlis būtų viršuje.

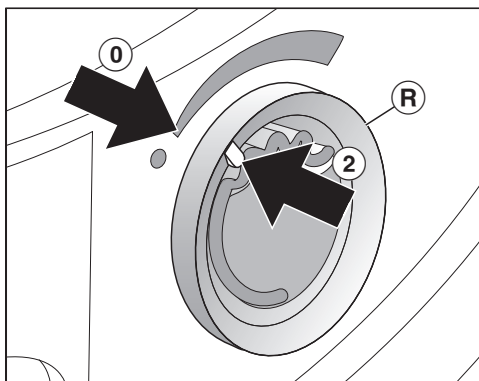
Kad nesikaupytų pūkeliai, nenaudojamo lizdo slankiklį laikykite uždarytą. Slankiklio liežuvėlį slinkite žemyn (rodyklė), kol girdimai užsifiksuos.



- Įdėkite gaiviklio flakonėlį į lizdą iki atramos.



Žymos ① ir ② turi likti priešingose pusėse.

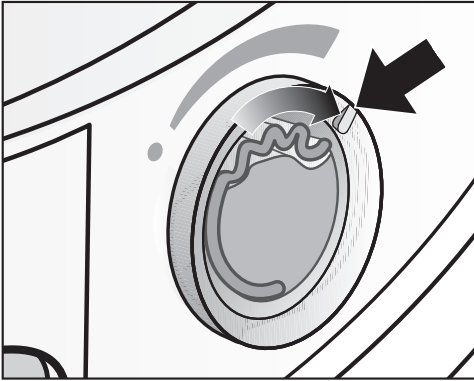


- Išorinį žiedą **®** šiek tiek pasukite į dešinę.

Kvapų flakonėlis gali išslysti. Sukite išorinį žiedą, kol žymos **2** ir **0** bus viena prieš kitą.

Kvapų flakonėlio atidarymas

Džiovinimo pradžioje galima nustatyti kvapo intensyvumą.

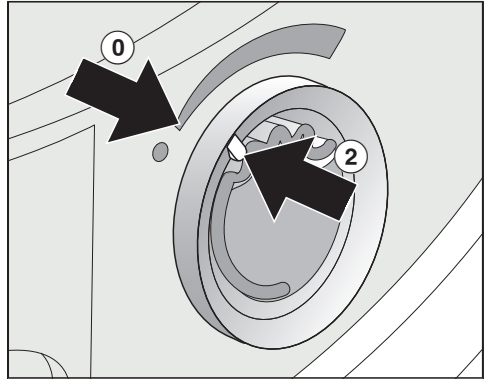


- Išorinį žiedą sukite į dešinę: kuo plačiau atidarytas kvapų flakonėlis, tuo intensyvesnį kvapą galima nustatyti.

Kvapas geriausiai perduodamas drėgniems skalbiniams, pasirinkus ilgesnę džiovinimo trukmę, kai perduodamas pakankamas šilumos kiekis. Kvapas juntamas ir patalpoje, kurioje stovi džiovyklė. Kvapas nebus perduodamas pasirinkus programą *Reguliuojamo laiko vėdinimas šaltu oru*.

Kvapų flakonėlio uždarymas

Pasibaigus džiovinimui, rekomenduojama uždaryti kvapų flakonėlį, kad neišgaruotų kvapioji medžiaga.



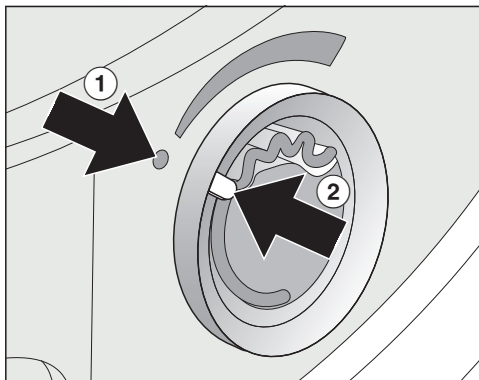
- Išorinį žiedą sukite į kairę, kol žyma **2** bus **0** padėtyje.

Jeigu kartkartėmis ketinate džiovinti be kvapų flakonėlio: išimkite jį ir įdėkite į originalią pakuotę.

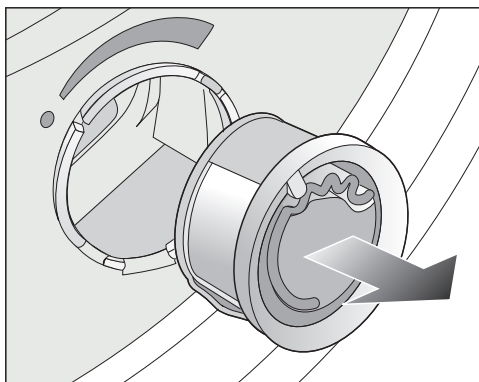
Jeigu kvapas nepakankamai intensyvus, įdėkite naują flakonėlį.

Gaiviklio flakonėlis

Kvapų flakono išėmimas / keitimas



- Išorinį žiedą sukite į kairę, kol žymos ① ir ② bus viena prieš kitą.

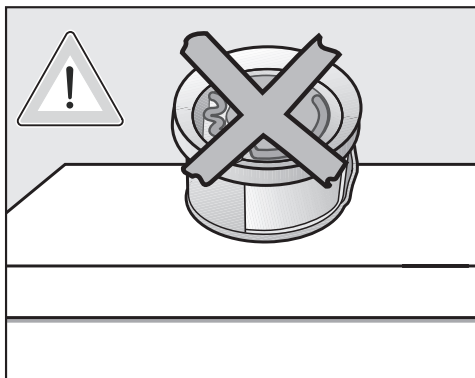


- Pakeiskite kvapų flakoną.

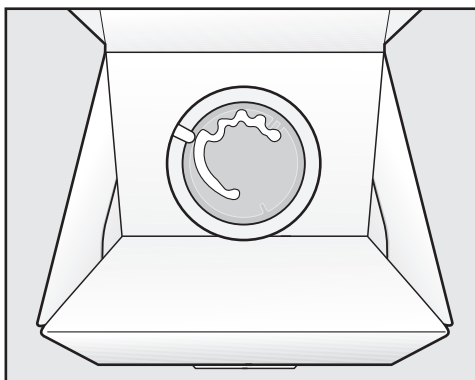
Tuo tarpu nenaudojamą kvapų flakoną galite laikyti originalioje pakuotėje.

Keitimo intervalas: kvapų flakoną pakeiskite, kai šis yra tuščias arba kai kvapas tampa nepakankamai intensyvus.

Kvapų flakoną galima įsigyti iš "Miele" prekybos partnerių, "Miele" garantinio aptarnavimo skyriuje arba užsisakyti internetu.



Gali ištekėti kvapioji medžiaga. Nelaikykite kvapų flakonėlio paguldyto.



- Pakuotės su panaudotu kvapų flakonėliu nelaikykite paguldytos ant šono arba apverstos. Gali ištekėti kvapioji medžiaga.
- Laikykite sausoje ir vėsioje vietoje, saugokite nuo tiesioginių saulės spindulių.
- Įsigijus papildymą: nuimkite apsauginę juostelę tik prieš pat naudojimą.

Pūkelių filtras

Džiovyklės durelėse esančiame pildymo skyriuje yra 2 pūkelių filtrai. Abu pūkelių filtrai sulaiko per džiovinimą susikaupusius pūkelius.

Valymo intervalas: pūkelių filtrą valykite po kiekvieno džiovinimo ciklo.

Išvalykite pūkelių filtrą taip pat ir tada, kai ekrane bus rodomas pranešimas: “Clean the plinth filter. See ”

Jeigu filtro neišvalysite, pailgės programos trukmė.
Programa nutraukiama, rodomas gedimas.

- Norėdami ištrinti pranešimą, patvirtinkite jį mygtuku OK.

Kvapų flakonėlio išėmimas

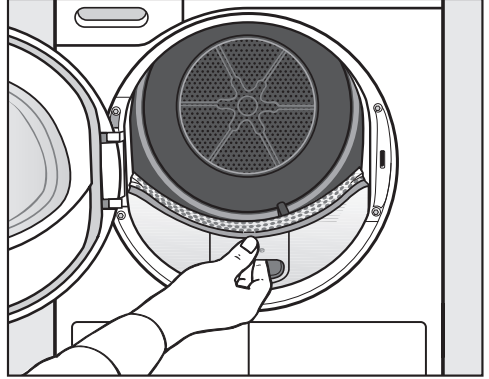
Jeigu pūkelių ir tankusis filtrai nevalomi, sumažėja kvapo intensyvumas.

- Išimkite kvapų flakonėlį. Žr. skyriaus “Kvapų flakonėlis” poskyrį “Kvapų flakonėlio išėmimas / keitimas”.

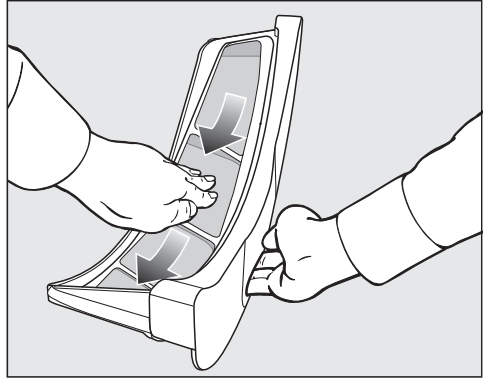
Matomų pūkelių pašalinimas

Patarimas: pūkelius galite išsiurbti dulkių siurbliu.

- Atidarykite dureles.

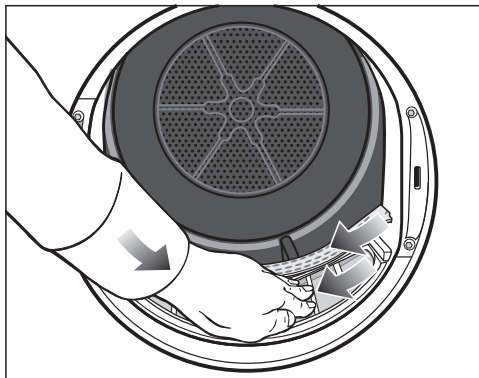


- Patraukite į save ir išimkite viršutinį pūkelių filtrą.



- Išvalykite pūkelius (žr. rodyklę).

Valymas ir priežiūra

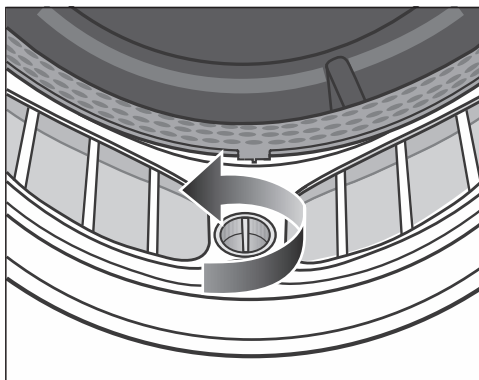


- Išvalykite pūkelius (žr. rodyklę) iš visų pūkelių filtrų sietelių ir iš raukšlėtojo skalbinių atskyriklio.
- Įdėkite viršutinį pūkelių filtrą ir užfiksuokite.
- Uždarykite dureles.

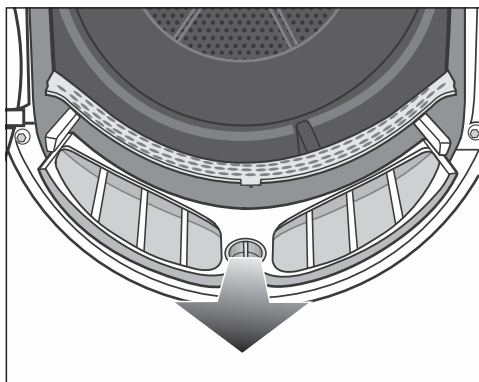
Krupoščius pūkelių filtro ir ortakio valymas

Krupoščiai išvalykite, jeigu pailgėjo džiovinimo trukmė arba pūkelių filtro sieteliai yra matomai susiklijavę arba užsikimšę.

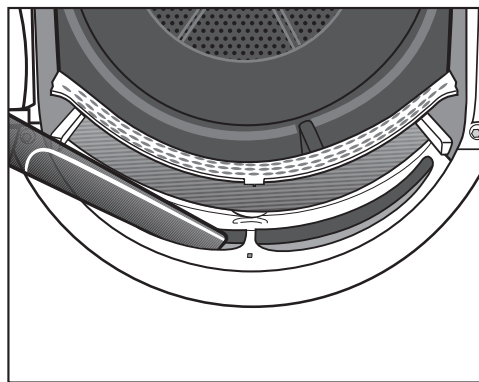
- Išimkite kvapų flakoną. Žr. skyrių “Kvapų flakonas”.
- Patraukite j save ir išimkite viršutinį pūkelių filtrą.



- Geltoną apatiniojo pūkelių filtro rankenėlę pasukite rodyklės kryptimi (kol girdimai užsifiksuos).



- Patraukite j save (suėmę už rankenėlės) ir išimkite pūkelių filtrą.



- Dulkių siurbliu išsiurbkite matomus pūkelius, pūkeliams iš viršutiniojo ortakio (angų) naudokite ilgą siurbimo antgalį.

Pūkų filtrą išplaukite vandeniu.


Pūkelių filtro valymas šluoste

- Lygias plastikines pūkelių filtro dalis išvalykite drėgna šluoste.
- Filtrų paviršius nuskalaukite po tekančiu šiltu vandeniu.
- Kruopščiai išpurtykite pūkelių filtrus ir atsargiai išdžiovinkite.

Dėl šlapių pūkelių filtrų gali sutrikti prietaiso veikimas.

- Įstumkite apatinįjį pūkelių filtrą iki galo ir užfiksuokite geltoną rankenėlę.
- Įstatykite iki galo ir viršutinįjį pūkelių filtrą.
- Uždarykite dureles.

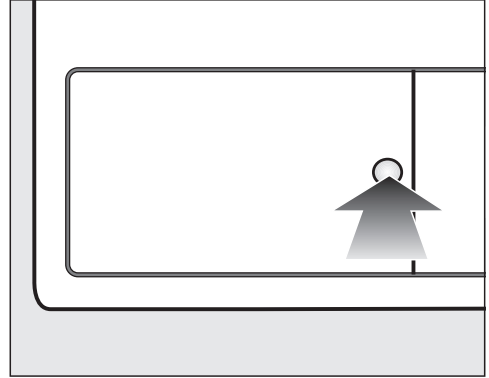
Tankiojo filtro valymas

Valymo intervalas: tankiojį filtrą išvalykite, jeigu pailgėjo programos trukmė arba ekrane rodomas pranešimas: "Clean the plinth filter. See 

Jeigu filtro neišvalysite, pailgės programos trukmė. Programa nutraukiama, rodomas gedimas.

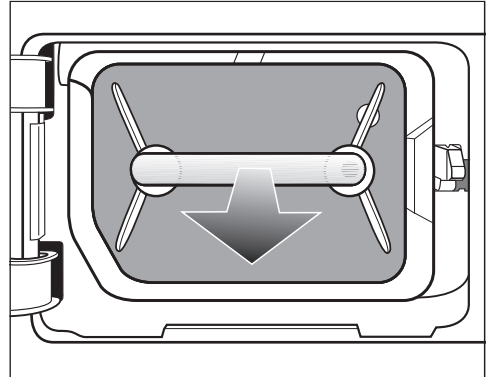
- Norėdami ištrinti pranešimą, patvirtinkite jį mygtuku OK.

Tankiojo filtro išėmimas



- Norėdami atidaryti, paspauskite apvalų, įgilintą paviršių ant šilumokaičio dangtelio.

Dangtelis atšoka.

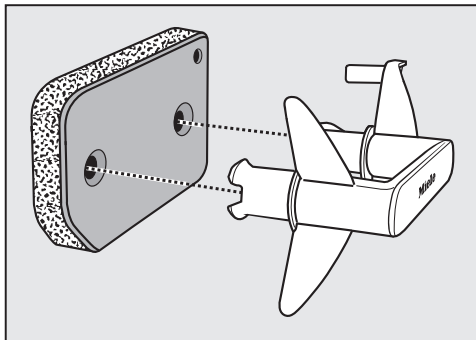


- Už rankenos išimkite tankiojį filtrą.

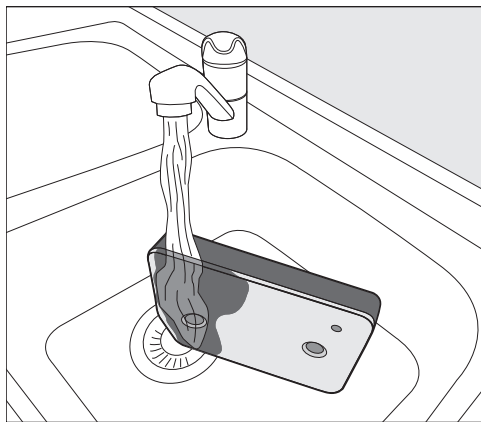
Išimant filtrą, kartu išsiima ir dešinysis kreipiamasis kaištis. Kreipiamasis kaištis apsaugo, kad nebūtų uždarytas dangtelis be įdėto tankiojo filtro.

Valymas ir priežiūra

Tankiojo filtro plovimas



- Ištraukite iš tankiojo filtro rankenėlę.
- Tankujį filtrą švelniai ir kruopščiai išplaukite po tekančiu vandeniu.



Patarimas: norėdami greičiau išsklaidyti ant paviršiaus esančius likučius, paleiskite vandens srovę vertikaliai per tankiojo filtro priekinę pusę.

- Filtrą protarpiais švelniai spustelėkite.
- Skalaukite ir plaukite visą tankujį filtrą, kol neliks jokių matomų likučių.
- Tankujį filtrą švelniai spustelėkite tol, kol vanduo nebelašės.

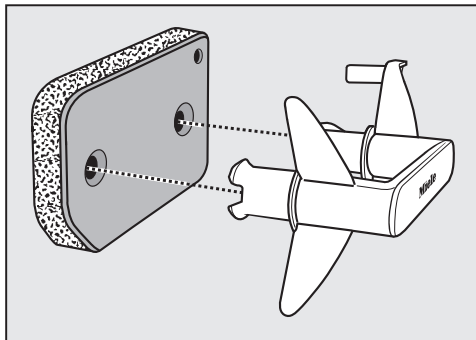
Patarimas: drėgną tankujį filtrą padėkite tarp 2 rankšluosčių, kad jie sugertų vandenį. Ant lygaus paviršiaus padėtą tankujį filtrą vis švelniai spustelėkite delnu. Tankusis filtras išdžiūsta greičiau.

Nedėkite tankiojo filtro, jeigu šis šlapias.
Prietaisas gali sugesti.
Tankujį filtrą atsargiai išimkite.

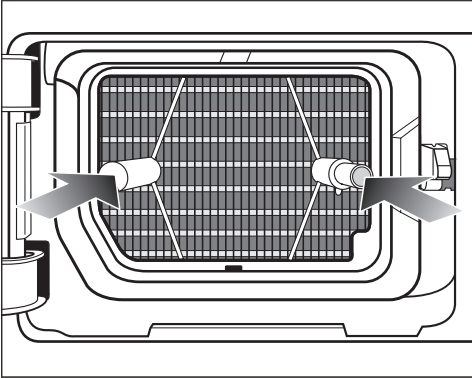
Įdėjus išplautą tankujį filtrą, džiovinimo programa nutraukiama, rodomas klaidos pranešimas: tankusis filtras buvo įdėtas šlapias. Tankujį filtrą dar kartą atsargiai išimkite. Palikite gryname ore išdžiūti.

Jeigu, nepaisant to, sutrikimas ir vėl pasikartoja, priežastis gali būti įsisenėję skalbiklio likučiai. Tankujį filtrą atnaujinkite skalbyklėje. Žr. skyriaus "Ką daryti, jeigu ..." poskyrį "Tankiojo filtro atnaujinimas".

⚠ Pažeidimai, atsiradę dėl pažeisto arba nusidėvėjusio tankiojo filtro. Jeigu užsikimšo šilumokaitis, galite patirti žalą.
Patikrinkite tankujį filtrą, kaip nurodyta skyriaus "Tankiojo filtro keitimas" poskyryje "Ką daryti, jeigu ...". Jeigu reikia, pakeiskite tankujį filtrą.



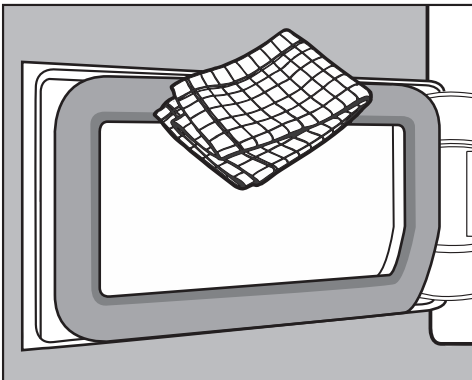
- Drėgna šluoste nuvalykite nuo rankenėlės likusius pūkelius.
- Tankųjį filtrą tinkamai įstatykite į rankeną.



- Tankųjį filtrą įstumkite iki galo.

Tuo pačiu metu įstumiamas dešinysis kreipiamasis kaištis.

Tankiojo filtro dangtelio valymas



- Drėgna šluoste nuvalykite nuo rankenėlės likusius pūkelius.
Nepažeiskite guminio sandariklio!
- Uždarykite šilumokaičio dangtelį.

⚠ Jeigu nenaudosite tankiojo filtro arba paliksite atidarytą šilumokaičio dangtelį, džiovinimas bus neefektyvus, gali sutrikti džiovyklės veikimas. Per didelės pūkelių sanaupos gali sugadinti džiovyklę. Dėl nesandarios sistemos džiovinimas bus neefektyvus.

Džiovyklę visada naudokite tik su įdėtu tankioju filtru ir uždarytu šilumokaičio dangteliu.

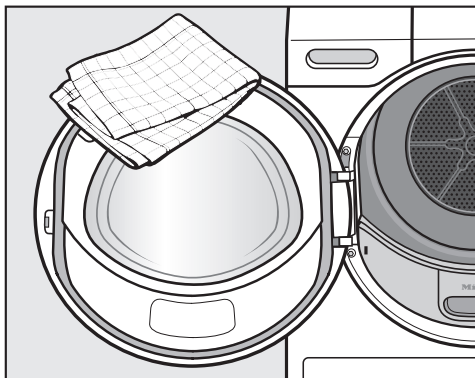
Valymas ir priežiūra

Džiovyklės valymas

Atjunkite džiovyklę nuo maitinimo tinklo.

⚠ Netinkamos priežiūros priemonės gali pažeisti prietaisą. Jos gali pažeisti plastikinius paviršius ir kitas dalis. Nenaudokite valiklių, abrazyvų, stiklo arba įvairios paskirties valiklių, kurių sudėtyje yra tirpiklių.

Valymo rekomendacija: valykite nuo 1 iki 2 kartų per metus ir pagal poreikį.



- Džiovyklę ir tarpiklį durelių vidinėje pusėje valykite truputį sudrėkinta šluoste, švelnia valymo priemone arba muilo šarmu.
- Nusausinkite minkšta šluoste.







Daugumą prietaiso veikimo sutrikimų, galinčių atsirasti kasdienio naudojimo metu, galima pašalinti savarankiškai. Tai padės sutaupyti laiko ir pinigų, nes nereikės kreiptis į garantinio aptarnavimo skyrių.

Užėję į www.miele.com/service rasite informacijos apie savarankišką sutrikimų šalinimą.




Toliau pateiktos lentelės padės rasti prietaiso veikimo sutrikimo priežastį ir saugiai ją pašalinti.

Kai kurie nurodymai ekrane užima keletą eilučių ir palietus jutiklinius mygtukus ∨ arba ∧ juos galima perskaityti.

Klaidų pranešimai ekrane, jeigu programa buvo nutraukta




Pranešimas	Priežastis ir šalinimas
 Empty container. See 	Pilnas kondensato rezervuaras arba sulenkta išleidimo žarna. <ul style="list-style-type: none"> ■ Norėdami ištrinti pranešimą, kai džiovyklė yra įjungta, atidarykite ir uždarykite džiovyklės dureles. Taip pat galite išjungti ir vėl įjungti džiovyklę. ■ Išpilkite kondensatą. ■ Patikrinkite išleidimo žarną.
 Blockage detected. See 	Skalbiniai netinkamai pasiskirstė arba susipynė. <ul style="list-style-type: none"> ■ Atidarykite dureles ir išpurenkite skalbinius. Prireikus išimkite dalį skalbinių. ■ Išjunkite ir vėl įjunkite džiovyklę. ■ Paleiskite programą.
 “  Service Fault F XXX”	Nepavyksta nustatyti priežasties. <ul style="list-style-type: none"> ■ Išjunkite ir vėl įjunkite džiovyklę. ■ Paleiskite programą. Jeigu programa vėl nutrūksta ir rodomas klaidos pranešimas, vadinasi, yra gedimas. Informuokite “Miele” garantinio aptarnavimo skyrių.

Ką daryti, jeigu ...

Pranešimas	Priežastis ir šalinimas
 Clean the plinth filter. See 	<p>Iš skalbiklio likučių ir pūkelių susiformavo kamštis.</p> <ul style="list-style-type: none"> ■ Norėdami išjungti pranešimą, programų perjungiklį nustatykite į padėtį . ■ Išvalykite pūkelių filtrus ir tankųjų filtrą. <ul style="list-style-type: none"> – Vadovaukitės skyriuje “Valymas ir priežiūra” pateiktais valymo patarimais. – Jeigu pūkelių ir (arba) tankusis filtras yra pažeisti arba deformuoti arba jų nepavyksta išvalyti, filtrus reikia pakeisti. – Jeigu išvalius filtrus klaidos pranešimas rodomas ir toliau, taip gali nutikti dėl keletu priežasčių.
	<p>Tankusis filtras įdėtas per šlapias.</p> <ul style="list-style-type: none"> ■ Tankųjų filtrą dar kartą atsargiai išimkite. ■ Palikite gryname ore nudžiūti.
	<p>Gali būti, kad filtro viduje, giliau dar liko nešvarumų, kurie plaunant nebuvo pašalinti.</p> <ul style="list-style-type: none"> ■ Patikrinkite ir tankųjų filtrą. Vadovaukitės skyriaus “Ką daryti, jeigu ...” poskyrį “Tankiojo filtro keitimas”. ■ Jeigu tankusis filtras nepažeistas ir nedeformuotas, jį galima atnaujinti skalbyklėje. Žr. skyriaus “Ką daryti, jeigu ...” poskyrį “Tankiojo filtro atnaujinimas”.
	<p>Užsikimšo šilumokaitis.</p> <ul style="list-style-type: none"> ■ Patikrinkite šilumokaitį. Žr. skyriaus “Ką daryti, jeigu ...” poskyrį “Šilumokaičio tikrinimas”.

Nuorodos ekrane

Pranešimas	Priežastis ir šalinimas
000	<p>Aktyvintas PIN kodas.</p> <ul style="list-style-type: none"> ■ Įveskite ir patvirtinkite PIN kodą. Jeigu kitą kartą įjungus užklausa nepasirodys, panaikinkite PIN kodą.
“Finish/Cooling down”	<p>Programos pabaigoje skalbiniai papildomai atvėsunami.</p> <ul style="list-style-type: none"> ■ Galite išimti ir išskirstyti skalbinius arba palaukti, kol jie bus atvėsinti džiovyklėje.

Pranešimas	Priežastis ir šalinimas
<p>i Clean the plinth filter. See </p>	<p>Džiovyklė veikia ne visa galia arba neekonomiškai. Galimos priežastys: pūkeliais arba skalbiklio likučiais užsikimšęs filtras.</p> <ul style="list-style-type: none"> ■ Norėdami išjungti nuorodą, patvirtinkite ją mygtuku OK. ■ Vadovaukitės skyriuje “Valymas ir priežiūra” pateiktomis valymo nuorodomis. ■ Išplaukite pūkelių filtrą. ■ Patikrinkite ir tankųjį filtrą cokolyje, prireikus išvalykite. <p>Galite savarankiškai pasirinkti, ar turi būti rodomas pranešimas “Clean the plinth filter. See ”.</p> <ul style="list-style-type: none"> ■ Vadovaukitės aprašymu, kuris pateiktas skyriaus “Nustatymai” poskyryje “Ortakių rodmuo”.
<p>i Fill condensate container</p>	<p>Tuščias kondensato rezervuaras. Naudojant tam tikras programų parinktis, vanduo imamas iš kondensato rezervuaro ir naudojamas pakartotinai.</p> <ul style="list-style-type: none"> ■ Kondensato rezervuarą pripildykite min. iki —min— žymos. ■ Pranešimo išjungimas: patvirtinkite mygtuku OK.
<p>i Open & close door</p>	<p>Pasirinkus programą būste paraginti sudėti skalbinius.</p> <ul style="list-style-type: none"> ■ Sudėkite skalbinius į būgną.
<p> Please wait</p>	<p>Džiovyklė laukia skalbyklės perduodamų programos duomenų (“Wash2Dry”) arba suaktyvinta funkcija “SmartStart”.</p>

Netenkinantis džiovavimo rezultatas.

Problema	Priežastis ir šalinimas
<p>Skalbiniai nepakankamai sausi naudojant papildomą funkciją “DryCare 40”.</p>	<p>Patalpoje, kurioje stovi prietaisas, per šilta. Todėl procesas “DryCare” buvo užbaigtas anksčiau laiko.</p> <ul style="list-style-type: none"> ■ Išvėdinkite patalpą. ■ Norėdami baigti džiovinti skalbinius, pasirinkite <i>Vėdinimas šiltu oru</i> ir papildomą funkciją “DryCare 40”.

Ką daryti, jeigu ...

Problema	Priežastis ir šalinimas
<p>Skalbiniai netinkamai išdžiovinti.</p>	<p>Buvo džiovinami įvairaus pluošto skalbiniai.</p> <ul style="list-style-type: none"> ■ Džiovinkite papildomai su pasirinkę <i>Vėdinimas šiltu oru</i>. ■ Kitą kartą pasirinkite tinkamą programą. <p>Patarimas: kai kuriose programose galite individualiai priderinti liekamąją drėgmę. Žr. skyrių "Nustatymai".</p>
<p>Džiovinami skalbiniai arba pagalvės su pūkų užpildu skleidžia nemalonų kvapą.</p>	<p>Naudojote per mažai skalbiklio.</p> <p>Plunksnos turi savybę šilumoje skleisti savitą kvapą.</p> <ul style="list-style-type: none"> ■ Skalbiniai: naudokite pakankamai skalbiklio. ■ Pagalvės: išėmę iš džiovyklės išvėdinkite. ■ Džiovindami naudokite kvapų flakonėlį (papildomas priedas), jeigu turite savo mėgstamą kvapą.
<p>Po džiovinimo sintetinio pluošto skalbiniuose atsiranda statinis krūvis.</p>	<p>Sintetiniai skalbiniai linkę kaupti statinę elektrą.</p> <ul style="list-style-type: none"> ■ Minkštiklis, naudojamas paskutiniame skalavimo cikle, gali sumažinti statinį krūvį džiovinant.
<p>Džiovinant kaupiasi pūkeliai.</p>	<p>Atsiskiria pūkeliai, susiformavę ant tekstilės gaminių nuo dėvėjimo arba skalbimo. Skalbiniai džiovyklėje mažai mechaniškai veikiami.</p> <p>Pūkeliai surenkami pūkelių arba tankiajame filtre, juos lengva pašalinti.</p> <ul style="list-style-type: none"> ■ Žr. skyrių "Valymas ir priežiūra".

Džiovinimo ciklas trunka labai ilgai


Problema	Priežastis ir šalinimas
Džiovinimo ciklas trunka labai ilgai arba net nutraukiamas*.	Patalpoje, kurioje stovi prietaisas, per šilta. ■ Išvėdinkite patalpą.
	Iš skalbiklio likučių, plaukų ir smulkių pūkelių galimai susiformavo kamščiai. ■ Išvalykite visus pūkelių filtrus ir tankųjį filtrą. ■ Nuo šilumokaičio nuvalykite matomus pūkelius.
	Skalbiniai netinkamai pasiskirstė arba susipynė. Būgnas yra perkrautas. ■ Skalbinius išpainiokite, jei reikia, dalį išimkite. ■ Paleiskite programą.
	Užstatytos grotelės prietaiso apačioje, dešinėje pusėje. ■ Patraukite skalbinių krepšelį arba kitus daiktus.
	Tekstilės gaminiai per šlapi. ■ Rinkitės didesnį skalbyklės gręžimo greitį.
	Dėl metalinių užtrauktukų netiksliai nustatomas skalbinių drėgnumo laipsnis. ■ Ateityje atitraukite užtrauktukus. ■ Jei problema pasikartos, džiovinimui rinkitės programą <i>Vėdinimas šiltu oru</i> .

* Jeigu norite paleisti kitą programą, išjunkite ir vėl įjunkite džiovyklę.

Bendrieji džiovyklės veikimo sutrikimai

Problema	Priežastis ir šalinimas
Veikimo metu girdisi garsai (zirzimas / burzgimas).	Veikia kompresorius (šilumos siurblio). Arba pasirinkote programos parinktį, kurios metu į būgną purškiamas kondensatas. ■ Nereikia nieko daryti. Tai yra įprasti kompresoriaus arba kondensato vandens siurblio veikimo garsai.
	Tai ne gedimas.

Ką daryti, jeigu ...

Problema	Priežastis ir šalinimas
<p>Nepavyksta įjungti programos.</p>	<p>Priežasties nepavyksta nustatyti tiesiogiai.</p> <ul style="list-style-type: none"> ■ Įkiškite kištuką. ■ Įjunkite džiovyklę. ■ Uždarykite džiovyklės dureles. ■ Patikrinkite namų instaliacijos saugiklį. <p>Dingusi elektros srovė? Atsiradus elektros srovei, prieš tai vykdyta programa paleidžiama automatiškai.</p>
<p>Pasirinkus papildomą funkciją „DryFresh“, „PowerFresh“ arba „DryCare 40“ džiovinimo lygis „peršoka“ atgal į kitą galimą džiovinimo lygį.</p>	<p>Prieš tai pasirinkto džiovinimo lygio negalima derinti su papildoma funkcija. Automatiškai parenkamas kitas galimas džiovinimo lygis.</p>
<p>Ekranas yra užtamsintas, lėtai mirksi mygtuko Įjungti / įdėti daugiau skalbinių jutiklinis mygtukas</p>	<p>Taupydamas energiją, ekranas išsijungia automatiškai (budėjimo režimas).</p> <p>Jeigu džiovyklėje įjungta apsauga nuo glamžymosi, būgnas suksis retais intervalais.</p> <ul style="list-style-type: none"> ■ Paspauskite mygtuką. Budėjimo režimas baigsis.
<p>Pasibaigus programai, džiovyklė yra išjungta.</p>	<p>Ši džiovyklė išsijungia automatiškai. Tai yra ne gedimas, bet prietaiso funkcija.</p>
<p>Ekране rodoma nežinoma kalba.</p>	<p>Skyriuje „Nustatymai, Language “ buvo pasirinkta kita kalba.</p> <ul style="list-style-type: none"> ■ Nustatykite įprastą kalbą. Orientuotis padės vėliavėlės simbolis.
<p>Neveikia būgno apšvietimas.</p>	<p>Būgno apšvietimas išsijungia automatiškai po tam tikro laiko ir paleidus programą (energijos taupymo režimas).</p> <ul style="list-style-type: none"> ■ Išjunkite ir vėl įjunkite džiovyklę. ■ Kad būgno apšvietimas ir vėl įsijungtų, atidarykite džiovyklės dureles. <p>Neveikia būgno apšvietimas.</p> <p>Būgno apšvietimo naudojimo trukmė yra ilga, jos paprastai keisti nereikia.</p> <ul style="list-style-type: none"> ■ Jeigu būgno apšvietimas neįsijungia po kelių bandymų, informuokite „Miele“ garantinio aptarnavimo skyrių.

Problema	Priežastis ir šalinimas
<p>Per silpna į džiovinimo būgną purškiamas kondensato srovė.</p>	<p>Naudojant skirtingas programų parinktį, vanduo imamas iš kondensato rezervuaro ir purškiamas į būgną. Per silpna purškimo srovė.</p>
	<p>Užsikimšo kondensato rezervuaro pūkelių filtras.</p> <ul style="list-style-type: none"> ■ Išvalykite kondensato rezervuaro pūkelių filtrą. Žr. šio skyriaus poskyrį “Kondensato rezervuaro pūkelių filtro valymas”.
	<p>Ant purškimo antgalio pildymo angoje matosi kalkių nuosėdos.</p> <ul style="list-style-type: none"> ■ Pakeiskite purškimo antgalį. Žr. šio skyriaus poskyrį “Kondensato purškimo antgalio keitimas”. ■ Naudokite kondensatą, bet ne vandentiekio vandenį. <p>Ilgiau naudojant vandentiekio vandenį pradės kauptis kalkių nuosėdos.</p>

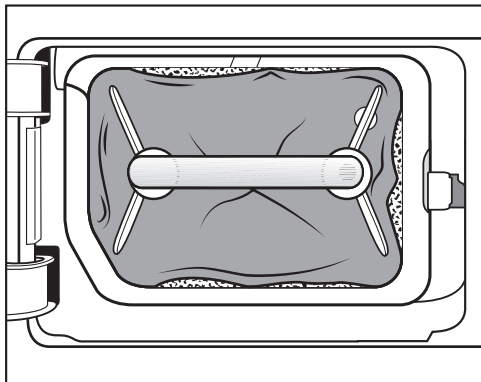
Ką daryti, jeigu ...

Tankiojo filtro keitimas

Šilumokaitis gali užsikimšti.

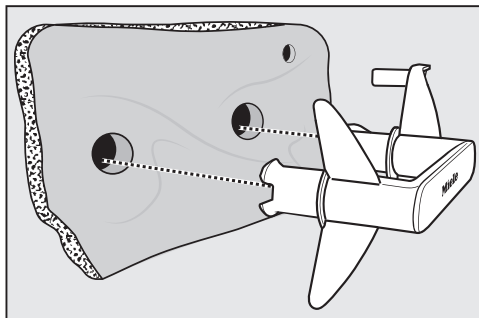
Jei prieš valydami filtrą arba išvalę atpažinsite toliau aprašytus nusidėvėjimo požymius, filtrą iš karto pakeiskite (papildomai įsigyjamas priedas).

Filtras neteisingai įdėtas



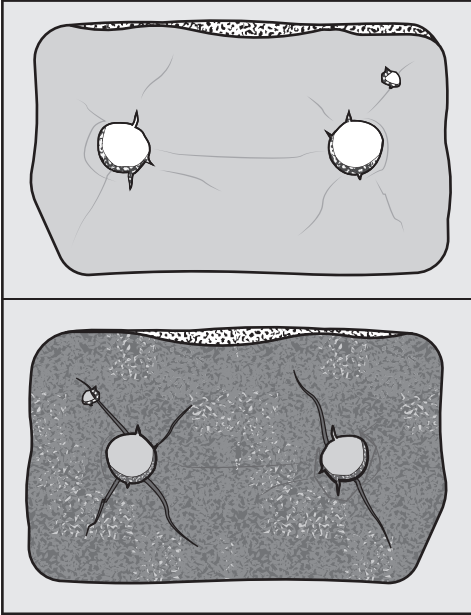
Tankiojo filtro kraštai nepriglundę, filtras yra deformuotas. Per nepriglundusius kraštus į šilumokaitį patenka pūkeliai. Ilgainiui šilumokaitis dėl to užsikemša.

Deformacijos



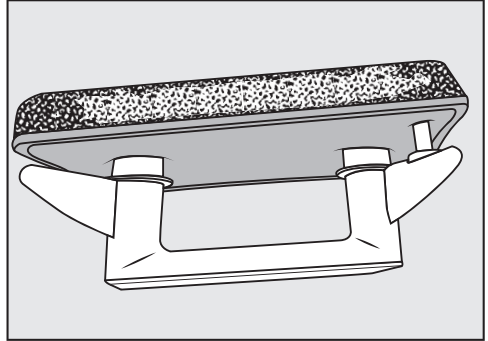
Deformacijos parodo, kad tankusis filtras yra nusidėvėjęs.

Plyšiai, įtrūkimai, įspaudai



Pro filtro plyšelius ir įtrūkimus pūkeliai patenka į šilumokaitį. Ilgainiui šilumokaitis dėl to užsikemša.

Baltos arba kitos spalvos likučiai



Tai gali būti skalbinių pluošto arba skalbiklio likučiai. Likučiai kaupiasi filtro priekinėje dalyje ir ant šoninių sienelių. Tam tikrais išskirtiniais atvejais likučiai sukietėja, juos tampa sunku išvalyti. Susikaupę likučiai yra ženklas, kad tankusis filtras nepriglunda prie šoninių sienelių, net jeigu atrodo kitaip: per kraštus patenka filtro nesulaikomi pūkeliai.

Atnaujinkite tankųjį filtrą. Jeigu filtre netrukus ir vėl pradeda kauptis įvairūs likučiai, tankųjį filtrą turėsite pakeisti.

Ką daryti, jeigu ...

Tankiojo filtro atnaujinimas

Skalbyklėje galite atnaujinti vieną arba kelis užsiteršusius tankiuosius filtrus. Filtrą galėsite naudoti toliau.

Prieš atnaujindami tankųjį filtrą patikrinkite, ar filtras nepažeistas. Patikrinkite tankųjį filtrą, kaip nurodyta skyriaus "Tankiojo filtro keitimas" poskyryje "Ką daryti, jeigu ..." Pakeiskite nusidėvėjusį tankųjį filtrą.

- Vieno arba kelių cokolių filtrų neplaukite kartu su tekstilės gaminiais. Nenaudokite skalbiklio.
- Pasirinkite trumpą skalbimo programą ir maks. 40 °C temperatūrą, naudokite maks. 600 sūk./min gręžimo greitį.

Pasibaigus skalbimo programai ir gręžimui, filtrą galėsite naudoti toliau.

Šilumokaičio tikrinimas

⚠ Pavojus susižaloti aštriomis plokštelėmis.

Galite įsipjauti.

Nelieskite rankomis aušinimo plokštelių.

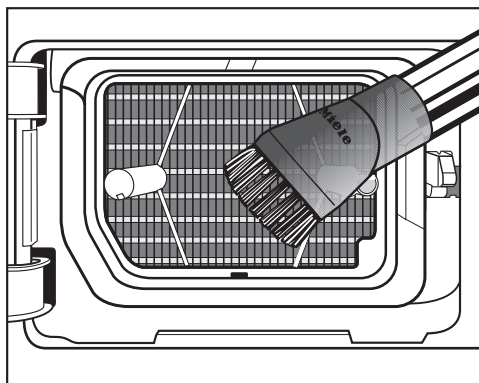
- Patikrinkite, ar prisikaupė pūkelių.

Jeigu taip, būtinai nuvalykite.

⚠ Netinkamai išvalytas šilumokaitis gali sugesti.

Jeigu aušinimo plokštelės yra pažeistos arba jų nematyti, sumažėja prietaiso džiovinimo efektyvumas.

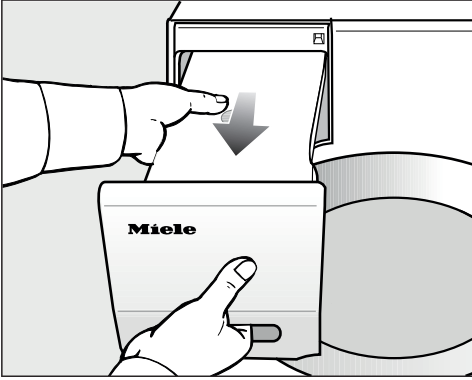
Valykite jas dulkių siurbliu ir siurbimo šepetėliu. Siurbimo šepetį lengvai, nespausdami veskite per šilumokaičio aušinimo plokšteles.



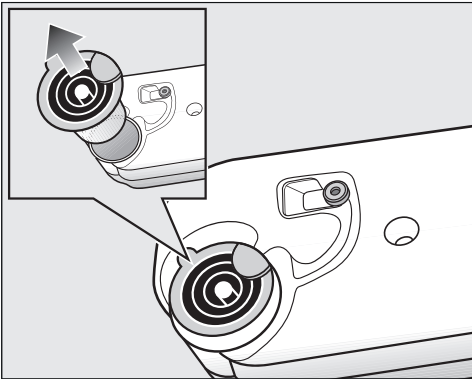
- Reguliariai nusiurbkite pūkelius ir likučius.

Kondensato rezervuaro pūkelių filtro valymas

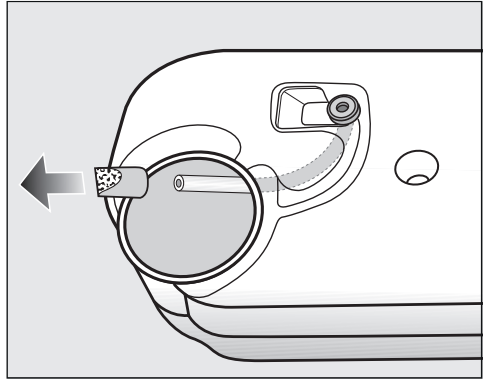
Naudojant skirtingas programų parinktis, vanduo imamas iš kondensato rezervuaro ir purškiamas į būgną. Per silpną purškimo srovę. Užsikimšo kondensato rezervuaro pūkelių filtras.



- Išimkite kondensato rezervuarą.



- Užkiškite pirštą už šoninės išleidimo atvamzdžio noselės.
- Išimkite išleidimo atvamzdį.



Netraukite už žarnos, kad ši nepertrūktų.

- Žarnos galą įstatykite į angą.
- Tvirtai laikykite žarnos galą.
- Kita ranka nuimkite nuo žarnos galo pūkelių filtrą.
- Pūkelių filtrą išplaukite po tekančiu vandeniu, kol neliks pūkelių.
- Išplautą pūkelių filtrą vėl užmaukite ant žarnos galo.
- Žarną vėl įstatykite į kondensato rezervuarą.
- Išleidimo atvamzdį tinkamai įstatykite į kondensato rezervuaro angą. Vadovaukitės pateiktu paveikslėliu.

Ką daryti, jeigu ...

Kondensato purškimo antgalio keitimas

Naudojant skirtingas programų parinktis, vanduo imamas iš kondensato rezervuaro ir purškiamas į būgną. Per silpną purškimo srovę. Ant purškimo antgalio susidarė kalkių nuosėdų.

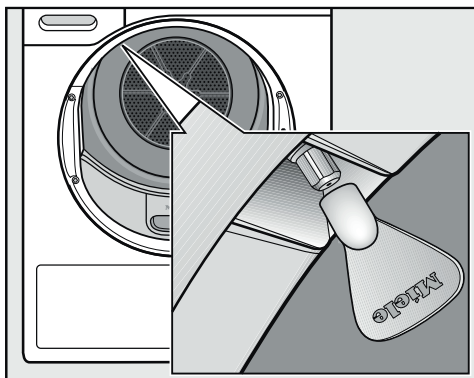
Nuimkite purškimo antgalį (papildomas priedas). Pakeiskite purškimo antgalį.

Purškimo antgalį galima pakeisti tik naudojant specialų įrankį. Įrankis pristatomas kartu su nauju purškimo antgaliu.

⚠ Pažeidimai, atsiradę dėl netinkamo įrankio naudojimo. Galite pažeisti purškimo antgalį ar net džiovyklę. Todėl svarbu naudoti tik kartu pristatomą įrankį.

- Atidarykite džiovyklės dureles.

Pripildymo angos viršuje kairėje pamatykite purškimo antgalį.



- Uždėkite įrankį ant purškimo antgalio.
- Sukdami įrankį kairėn, išsukite purškimo antgalį.
- Į įrankį įstatykite naują purškimo antgalį.
- Sukdami įrankį į dešinę pusę, pritvirtinkite purškimo antgalį.

Draudžiama eksploatuoti džiovyklę be purškimo antgalio.

Užėję į www.miele.com/service rasite informacijos apie savarankišką sutrikimų šalinimą, taip pat apie atsargines “Miele” dalis.

Sutrikus prietaiso veikimui, susisieki

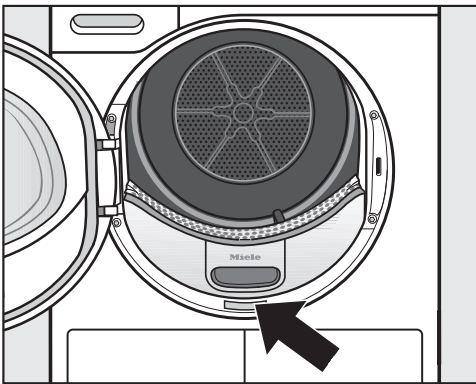
Jeigu sutrikimų nepavyksta pašalinti savarankiškai, informuokite jums prietaisą pardavusį pardavėją arba kreipkitės į “Miele” garantinio aptarnavimo skyrių.

Su “Miele” garantinio aptarnavimo skyriumi galima susisiekti adresu www.miele.lt/service.

“Miele” garantinio aptarnavimo skyriaus kontaktinė informacija nurodyta šios naudojimo instrukcijos pabaigoje.

Garantinio aptarnavimo skyriui turėsite nurodyti modelio pavadinimą ir gamyklinį numerį (Gam. / SN / Nr.). Visi šie duomenys nurodyti specifikacijų lentelėje.

Specifikacijų lentelę rasite atidarę džiovyklės dureles:



Pasirenkamieji priedai

Priedų galite įsigyti “Miele” specializuotose parduotuvėse arba “Miele” klientų aptarnavimo skyriuje.

Šiuos ir dar daugelį kitų produktų galite užsisakyti “Miele” interneto parduotuvėje.

Džiovyklės krepšys

Džiovinimo krepšį naudokite produktams, kurie gali būti džiovinami arba vėdinami džiovyklėje, bet negali būti mechaniškai veikiami.

Kvapų flakonėlis

Jeigu turite savo mėgstamą kvapą, džiovindami naudokite gaiviklio flakonėlį.

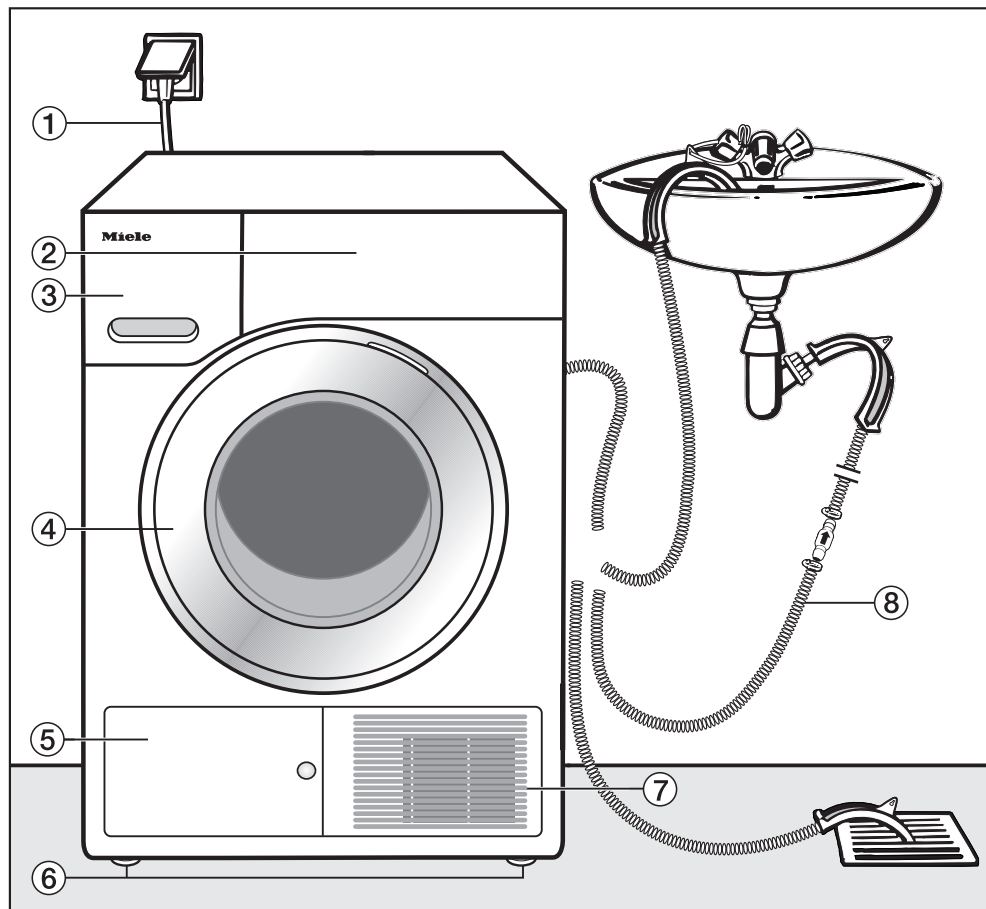
Garantija

Garantinis laikotarpis yra 2 metai.

Daugiau informacijos nurodyta pridėtoje garantinio aptarnavimo sąlygose.

Įrengimas

Vaizdas iš priekio



① Maitinimo laidas

② Valdymo skydelis

③ Kondensato rezervuaras

④ Durelės

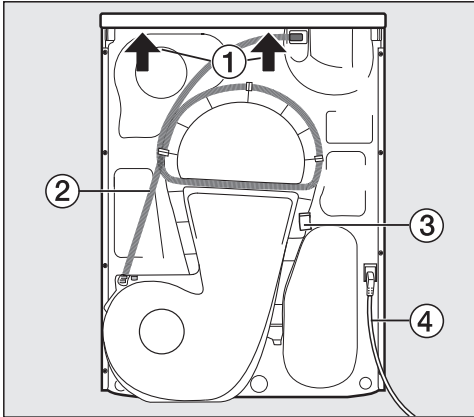
⑤ Tankiojo filtro dangtelis

⑥ 4 reguliuojamo aukščio kojelės

⑦ Aušinimo oro grotelės

⑧ Kondensato išleidimo žarna

Vaizdas iš galo



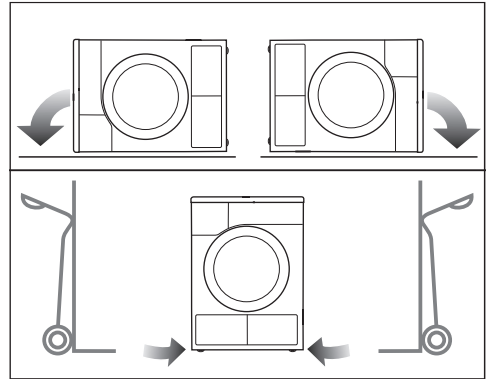
- ① Dangčio iškyša, už kurios galima suminti prietaisą transportuojant
- ② Kondensato išleidimo žarna
- ③ Kabliukas, skirtas suvynioti maitinimo laidą transportuojant
- ④ Maitinimo laidas

Džiovyklės pervežimas

⚠ Netinkamai transportuojant prietaisą, galite susižeisti arba patirti materialinę žalą.

Virsdama džiovyklė gali sužeisti jus ir apgadinti turta.

Transportuodami pasirūpinkite, kad džiovyklė stabiliai stovėtų.



- Kai vežate paguldytą: guldykite džiovyklę ant kairės arba dešinės pusės.
- Kai vežate pastatytą: jeigu naudojate vežimėlį, guldykite džiovyklę ant kairės arba dešinės pusės.

Džiovyklės pernešimas į pastatymo vietą

⚠ Veikiant išorinėms sąlygoms, gali įtrūkti galinis dangčio tvirtinimas.

Pernešant prietaisą, gali atplyšti dangtis.

Prieš pernešdami prietaisą patikrinkite, ar tvirtai užfiksuota dangčio iškyša.

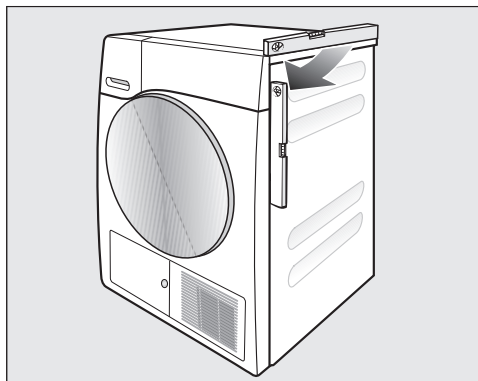
- Džiovyklę neškite suėmę už priekinių prietaiso kojelių ir galinės dangčio iškyšos.

Įrengimas

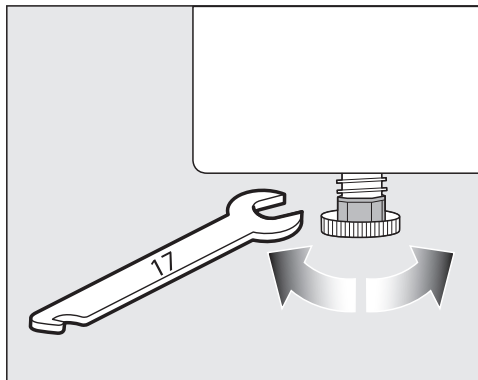
Pastatymas

Džiovyklės išlygiavimas

Džiovyklės durelių zonoje negalima montuoti jokių uždaromų, stumdomų ar į jas atidaromų durelių.



Kad džiovyklė veiktų nepriekaištingai, ji turi stovėti vertikaliai ir stabiliai. Reguluodami džiovyklės pastatymo kojeles, galite išlyginti pagrindo nelygumus.



- Kojelių aukštį reguliuokite veržliarakčiu arba ranka.



⚠ Naudojant netvarkingą džiovyklę, kyla gaisro ir sprogo pavojus. Šaldomoji medžiaga yra degi ir sprogi. Nebandykite atlikti jokių džiovyklės pakeitimų. Stenkitės nepažeisti džiovyklės.

Jeigu džiovyklė pažeista, imkitės toliau nurodytų priemonių:

- venkite atviros ugnies arba degių šaltinių;
- atjunkite džiovyklę nuo maitinimo tinklo;
- išvėdinkite patalpą, kurioje stovi džiovyklė;
- informuokite “Miele” garantinio aptarnavimo skyrių.

Prastovos trukmė pastačius

⚠ Džiovyklės pažeidimai per anksti įjungus. Galite sugadinti šilumos siurbį. Pastatę prietaisą, palaukite apie valandą, tada įjunkite džiovyklę.

Vėdinimas

Neuždenkite vėdinimo angų prietaiso priekyje. Antraip nebus užtikrintas tinkamas oro tiekimas.

Nesumažinkite cokolio juostelėmis, ilgo plauko kiliminėmis dangomis ar pan. oro tarpo tarp džiovyklės apatės ir grindų. Antraip nebus užtikrintas tinkamas oro tiekimas.

Išpūstas šiltas šilumokaičio aušinimo oras sušildo patalpos orą. Todėl džiovimo metu pasirūpinkite tinkamu patalpos vėdinimu (pvz., atidarykite langą). Kitaip pailgės džiovimo laikas (padidės energijos sąnaudos).

Šilumos siurblys veikimo metu išskiria į korpusą didelį šilumos kiekį. Ši šiluma turi būti nukreipta.

Kitaip gali pailgėti džiovimo trukmė arba ilgainiui naudojamas prietaisas gali sugesti.

Džiovimo ciklo metu būtina užtikrinti nuolatinį patalpos vėdinimą ir palikti oro tarpą tarp džiovyklės apatinės dalies ir grindų.

Prieš kitą transportavimą

Pavertus skalbyklę, iš siurblio gali išbėgti po džiovimo likęs nedidelis kiekis kondensato. Rekomendacija: prieš transportavimą maždaug 1 minutei paleiskite programą. Taip į kondensacinį indą (kurį po to turėsite ištuštinti) arba per išleidimo šlangą išbėgs likęs kondensatas.

Įrengimas

Papildomos įrengimo sąlygos

Statoma po stalviršiu

Šią džiovyklę galima statyti po stalviršiu.

Per didelis susikaupusios šilumos kiekis gali pažeisti prietaisą. Pasirūpinkite, kad būtų nukreiptas iš džiovyklės išeinantis šilto oro srautas.

- Negalima nuimti prietaiso dangčio.
- Elektros jungtį įrenkite netoli džiovyklės, lengvai pasiekiamoje vietoje.
- Šiek tiek gali pailgėti džiovinimo trukmė.

Pasirinktiniai priedai

– Skalavimo ir džiovinimo kolonėlė

Šią džiovyklę su "Miele" automatine skalbykle galima sustatyti į skalavimo ir džiovinimo kolonėlę. Galima naudoti tik skalavimo ir džiovinimo kolonėlės sujungimo komplektą.

– Cokolis

Šiai džiovyklei pateikiamas cokolis su stalčiumi.

Kondensato išleidimas per išorę

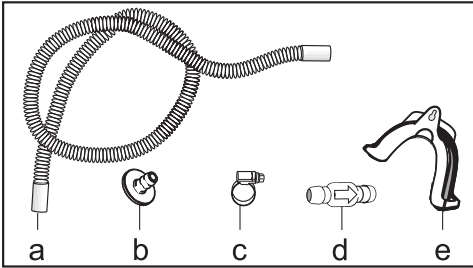
Pastaba

Džiovinant susikaupęs kondensatas išleidžiamas per išleidimo žarną galinėje džiovyklės pusėje į kondensato rezervuarą.

Kondensatą galite išleisti žarna džiovyklės užpakalinėje pusėje. Tokiu atveju nereikės tuštinti kondensato rezervuaro.

Žarnos ilgis: 1,49 m
Didž. išsiurbimo aukštis: 1,00 m
Didž. išsiurbimo ilgis: 4,00 m

Priedai vandens išleidimui



- kartu pristatoma: adapteris (b), žarnos apkaba (c), žarnos laikiklis (e);
- papildomai įsigijami "Miele" priedai: išorinės vandens jungties "Atbulinio vožtuvo" montavimo rinkinys. Rinkinyje yra atbulinis vožtuvas (d), žarnos ilgintuvas (a) ir žarnos apkabos (c).

Prijungimo sąlygos, kai naudojamas atbulinis vožtuvas

⚠ Dėl atgal tekančio kondensato galima patirti materialinę žalą. Vanduo gali tekėti atgal į džiovyklę arba jį galima išsiurbti. Vanduo gali apgadinti džiovyklę ir patalpą. Jeigu žarnos galą panardinate į vandenį arba jungiate prie įvairių vandens tiekimo jungčių, naudokite atbulinį vožtuvą.

Maks. išsiurbimo aukštis naudojant atbulinį vožtuvą: 1,00 m

Specialios prijungimo sąlygos, kai naudojamas atbulinis vožtuvas:

- Vandens išleidimas į praustuvę arba grindyse įrengtą nuotaką, kai žarnos galas panardintas į vandenį.
- Jungimas prie praustuvės sifono.
- Įvairios prijungimo galimybės, jeigu papildomai yra prijungta, pvz., skalbyklė arba indaplovė.

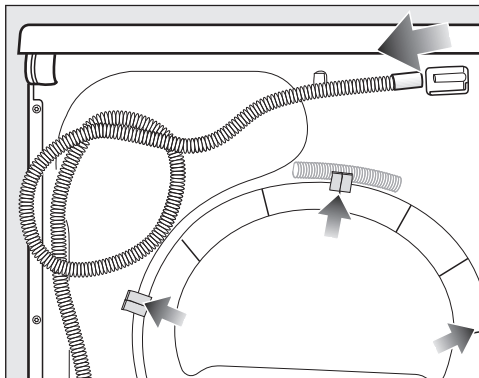
Netinkamai įmontavus atbulinio slėgio vožtuvą, vanduo nebus išsiurbtas. Atbulinį vožtuvą montuokite taip, kad rodyklė ant atbulinio vožtuvo būtų nukreipta vandens tekėjimo kryptimi.

Vandens išleidimo žarnos tiesimas

⚠ Netinkamai naudodami galite pažeisti vandens išleidimo žarną. Per pažeistą vandens išleidimo žarną gali pradėti tekėti vanduo. Netraukite už vandens išleidimo žarnos, jos nesukite ir nesulenkite.

Žarnoje likęs nedidelis kiekis vandens. Todėl turėkite paruoštą indą.

Įrengimas

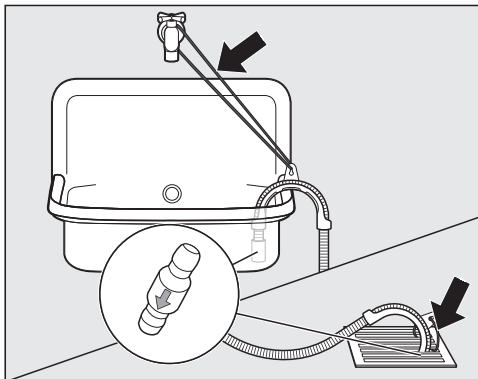


- Nuimkite žarną nuo atvamzdžio (šviesesnė rodyklė).
- Ištraukite žarną iš laikiklio (tamsios rodyklės) ir suvyniokite.
- Išleiskite į indą likusį vandenį.

Pavyzdžiai

Vandens išleidimas į praustuvę arba į grindyse įrengtą nuotaką

Naudokite žarnos laikiklį, kad galėtumėte pakabinti žarną.



⚠ Ištekėjęs vanduo gali sukelti nuostolių.

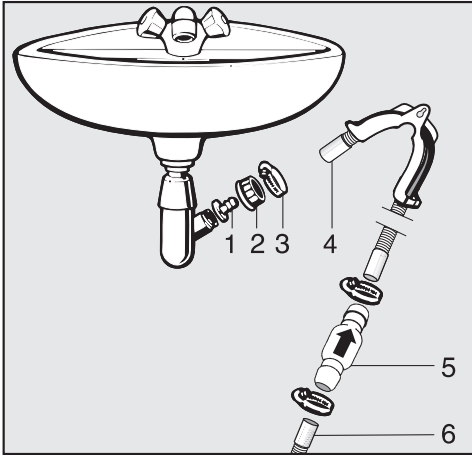
Atsilaisvinus žarnos galui, ištekėjęs vanduo gali padaryti nuostolių.

Pritvirtinkite žarną, kad ši nenuslystų (pvz., priiškite).

Atbulinį vožtuvą galite įstatyti į žarnos galą.

Įjungimas prie praustuvės sifono

Naudokite žarnos laikiklį, adapterį, žarnos apkabas ir atbulinį vožtuvą (papildomai įsigyjamas priedas).



1. Adapteris
2. Praustuvės gaubiamoji veržlė
3. Žarnos gnybtas
4. Žarnos galas (pritvirtinta prie žarnos laikiklio)
5. Atbulinis vožtuvas
6. Džiovyklės išleidimo žarna

- Pritvirtinkite adapterį **1** su praustuvės gaubiamąja veržle **2** prie praustuvės sifono. Paprastai praustuvės gaubiamoji veržlė yra su poveržle, kurią turite nuimti.
- Žarnos galą **4** užmaukite ant adapterio **1**.
- Naudokite žarnos laikiklį.
- Atsuktuvu užveržkite žarnos gnybtą **3** iš karto už praustuvės gaubiamosios veržlės.
- Atbulinį vožtuvą **5** įkiškite į džiovyklės išleidimo žarną **6**.

Atbulinis vožtuvas **5** turi būti sumontuotas taip, kad rodyklė būtų nukreipta tekėjimo kryptimi (link praustuvės).

- Atbulinį vožtuvą pritvirtinkite žarnos gnybtais.

Įrengimas

Durelių stabdiklio keitimas

Galite patys pakeisti šios džiovyklės durelių stabdiklį.

Dėl saugumo būtina džiovyklę atjungti nuo tinklo.

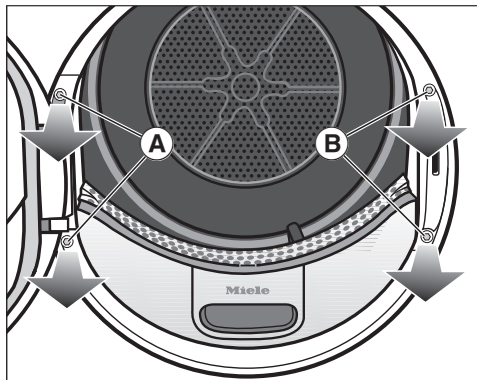
Jums reikės:

- “Torx” veržliarakčio T20 ir T30
- paprasto atsuktuvu arba smailų replių
- pridėto dangtelio “Spynos spaustuvo”
- pridėto dangtelio “Durelių lankstą”
- minkšto pagrindo (pledo)

Lankstų perdėjimas

1. Durelių nuėmimas nuo džiovyklės

- Atidarykite dureles.



- Abu varžtus prie durelių lanksto (A) išsukite “Torx” atsuktuvu T30.

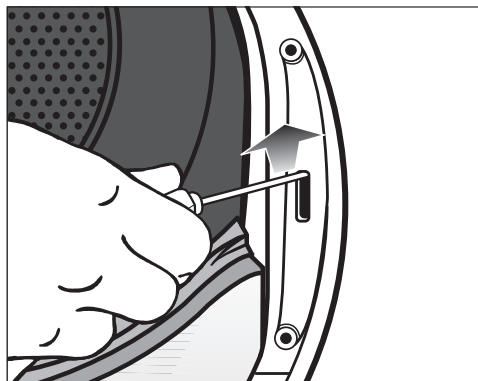
Durelės negali nukristi.

- Tvirtai laikykite dureles ir jas patraukite pirmyn: durelių lanksto kojelę su 2 liežuvėliais reikia ištraukti iš džiovyklės angų.

Dureles išorine jų puse padėkite ant minkšto pagrindo (pledo), kad jos nesusibraižytų.

2. Džiovyklės durelių spynos keitimas

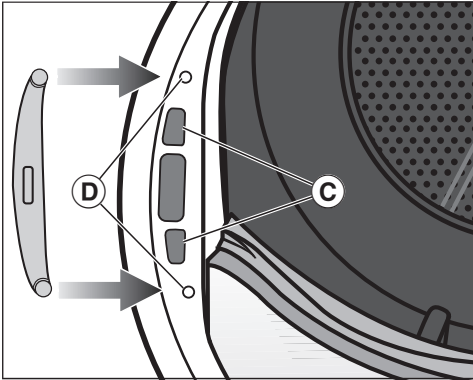
- Abu varžtus prie durelių spynos (B) išsukite “Torx” atsuktuvu T30.



- Durelių spyną atsuktuvu pastumkite į viršų.

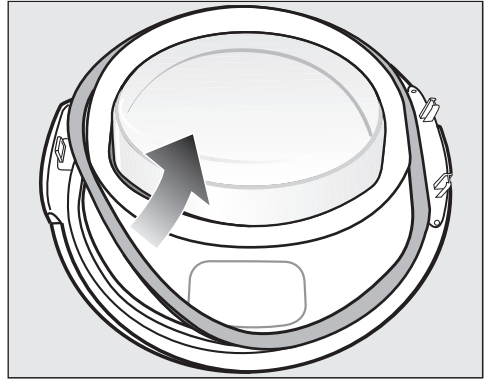
Durelių spyna iššoka iš savo padėties ir ją galima išimti.

- Durelių spyną pasukite 180°.

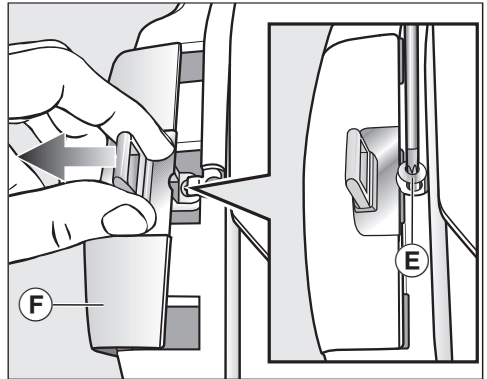


- Durelių spyną įstatykite priešingoje pusėje durelių angose ©.
- Taip įstatykite durelių spyną, kad varžtams skirtos skylės sutaptų su skylėmis priekinėje sienoje ©.
- Įsukite abu “Torx” varžtus, kad pritvirtintumėte durelių spyną.

3. Spynos spaustuvo išmontavimas nuo durelių

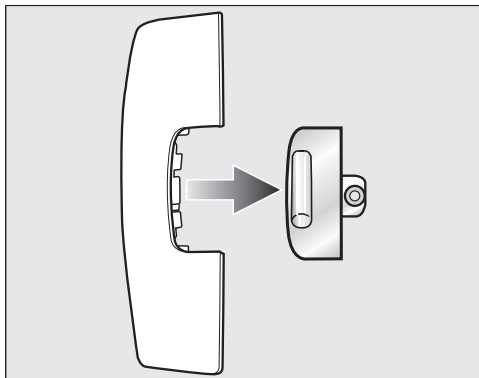


- Visų pirma nuo durelių nuimkite guminį sandariklį ir pasidėkite.



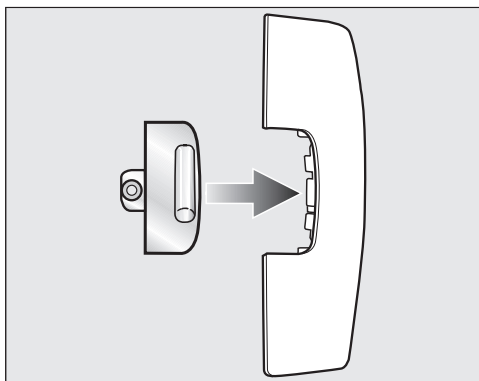
- “Torx” atsuktuvu T20 išsukite spygos spaustuvo varžtą ©.
- “Spygos spaustuvo dangteliu” © passtumkite spygos spaustuva.

Įrengimas



- Nuimkite spynos spaustuvą.

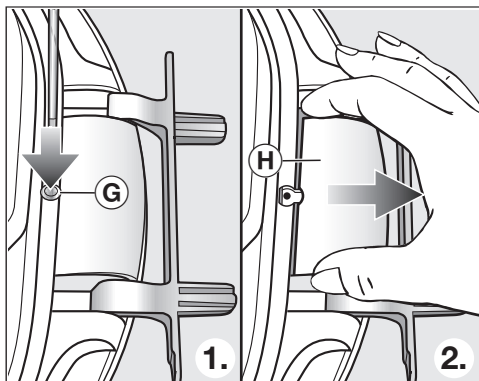
“Spynos spaustuvo dangtelio” daugiau nebereikės.



- Spynos spaustuvą uždėkite ant naujo džiovyklės dangtelio.
- Šį “spynos spaustuvo dangtelį” atidėkite.

4. Durelių lanksto išmontavimas

“Durelių lanksto dangtelį” būtina atfiksuoti taške **G** ir nuimti.

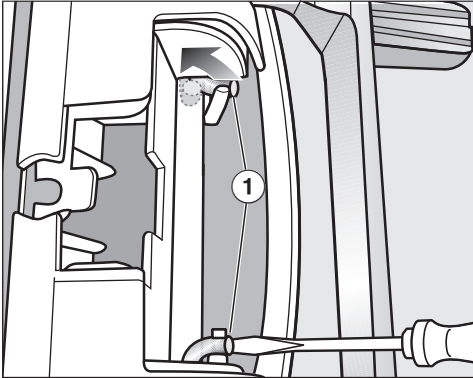


- Atsuktuvu lengvai įspauskite fiksavimo tašką **G** prie “durelių lanksto dangtelio”.
- Panaudodami šiek tiek jėgos ištraukite “durelių lanksto dangtelį” **H**.

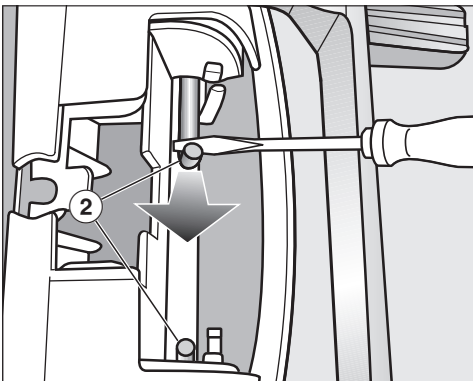
“Durelių lanksto dangtelio” daugiau nebereikės.

5. Durelių lanksto keitimas

Durų lankstas prie durelių pritvirtintas 2 kampinėmis ašimis. Šias kampines ašis ištrauksite atsuktuvu arba smailiomis replėmis.



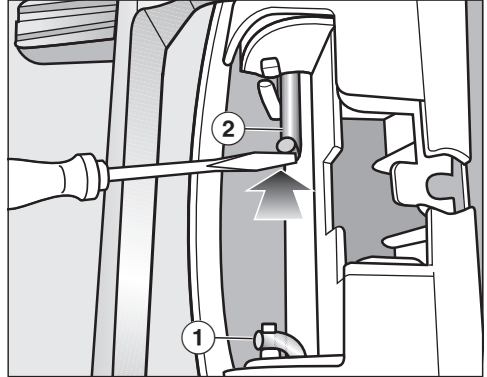
- Atsuktuvo galiuką pakiškite po abiem kampinėmis ašimis ① ir jas nustatykite į teisingą padėtį.



- Pirma vieną, tada kitą kampinę ašį ② atsuktuvu arba smailiomis replėmis stumkite link vidurio, kol kiekvieną bus galima ištraukti.

Patarimas: kampinės ašys gali būti stipriai užfiksuotos. Keliamais judesiais ir tuo pačiu metu traukiant galite jas šiek tiek lengviau atlaisvinti.

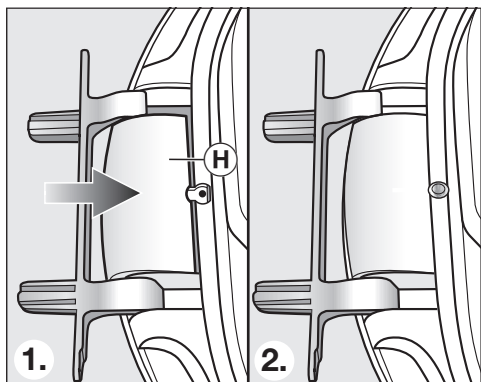
- Išimkite durelių lankstą ir pasukite 180°.
- Durelių lankstą uždėkite kitoje durelių pusėje.



- Durelių lankstą pritvirtinkite su abiem kampinėmis ašimis ②.
- Atsuktuvo galiuką pakiškite po abiem kampinėmis ašimis ir nustatykite į tinkamą padėtį ①.

Įrengimas

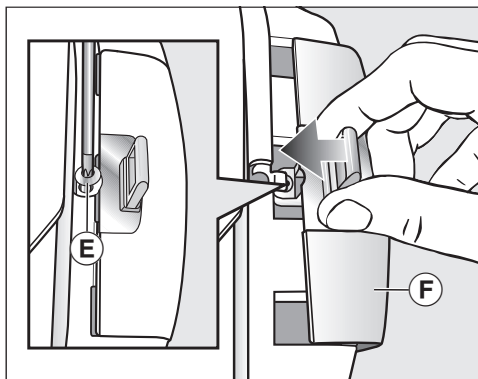
Dabar jums reikės naujo, prie džiovyklės pridėto durelių lanksto dangtelio.



- Uždėkite naują durelių lanksto dangtelį **H** ir užsifiksuokite.

6. Durelių spygos spaustuvo keitimas

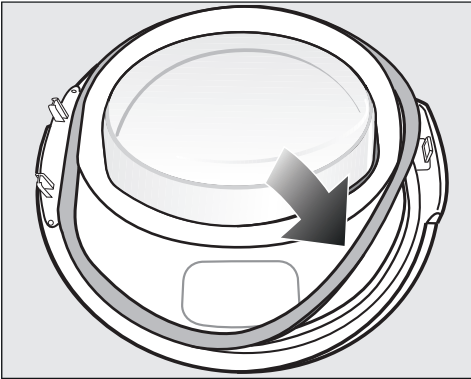
Jums reikės naujo, prie džiovyklės pridėdama “spygos spaustuvo dangtelio”, ant kurio jau uždėjote durelių spaustuva.



- Spynos spaustuvu pastumkite “spygos spaustuvo dangtelį” **F**.
- Įsukite varžtą **E**.

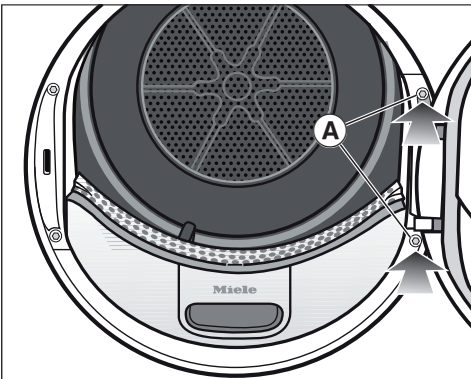
Montavimas

7. Durelių montavimas



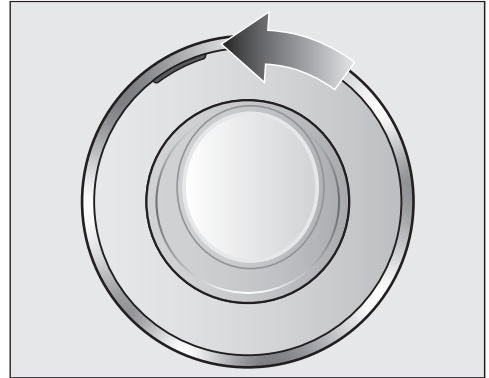
- Guminį sandariklį vėl įstumkite į įpjovą durelėse.
- Laikykite dureles prieš džiovyklę.
- Durelių lanksto kojelę su 2 liežuveliais įkiškite į džiovyklės angas.

Durelių lanksto kojelė privalo būti džiovyklės priekinėje sienelėje: tuomet durelės nenukris.



- Dureles priveržkite prie džiovyklės durelių lanksto **A** kojelės.

⚠ Pakeitėte durelių fiksaciją, todėl dureles jau galite atidaryti kitoje pusėje.



- Oranžinės spalvos žymą perkelkite į priešingą pusę, kad atpažintumėte, kurioje pusėje atidaromos durelės.


Nurodymas

⚠ Išsaugokite abu nebenaudojamus dangtelius ("durelių spaustuvo dangtelį" ir "durelių lanksto dangtelį"). Jų prireiks, jeigu, pavyzdžiui, persikrausčius, norėsite grąžinti ankstesnę durelių fiksaciją.


Elektros jungtis

Džiovyklė įprastai parengta jungti prie maitinimo lizdo su žžeminimu.

Pastačius skalbyklę, kištukinis lizdas turi būti lengvai prieinamas. Jeigu kištukinis lizdas sunkiai prieinamas, kiekvienas elektros instaliacijos polius turi turėti skiriamąjį įtaisą.

 Gaisro pavojus dėl perkaitimo. Prietaisą prijungę prie sudėtinių kištukinių lizdų ir ilgintuvų, galite viršyti kabelio apkrovą. Kad išvengtumėte galimų pavojų, nenaudokite ilgintuvų arba sudėtinių kištukinių lizdų.

Elektros instaliacija turi būti įrengta pagal VDE 0100.

Prijungiant prietaisą prie namų elektros tinklo, saugumo sumetimais rekomenduojama naudoti  tipo liekamosios srovės apsauginį išjungiklį (RCD).

Pažeistas maitinimo laidas gali būti keičiamas tik to paties tipo specialiu maitinimo laidu (galima įsigyti “Miele” garantinės priežiūros skyriuje). Saugumo sumetimais keitimą gali atlikti tik kvalifikuotas specialistas arba “Miele” garantinės priežiūros skyriaus darbuotojas.

Daugiau informacijos apie vardinę imamąją galią ir atitinkamus saugiklius ieškokite naudojimo instrukcijoje arba specifikacijų lentelėje. Šiuos duomenis palyginkite su elektros jungties duomenimis pastatymo vietoje.

Kilus abejonių, pasikonsultuokite su elektriku.

Galimas epizodinis arba nepertraukiamas eksploatavimas naudojant autonominę arba tinklo sinchroninę elektros tiekimo sistemą (pavyzdžiui, autonomniais elektros tinklais, rezervinėmis sistemomis). Eksploatavimo sąlyga – elektros tiekimo sistema turi atitikti EN 50160 arba panašių standartų nustatytąsias vertes.

Namų elektros instaliacijos sistemoje ir šiame “Miele” produkte numatytų saugos priemonių funkcijos ir veikimo principas turi būti užtikrinami veikiant autonominiu ir ne tinklo sinchroniniu režimu arba pakeisti lygiavertėmis įrengimo priemonėmis. Kaip, pavyzdžiui, aprašyta naujausiose VDE-AR-E 2510-2 taikymo taisyklėse.

Techniniai duomenys

Aukštis	850 mm
Plotis	596 mm
Ilgis	643 mm
Ilgis atidarius dureles	1077 mm
Pastumiamas	taip
Pastatoma ant skalbyklės	taip
Svoris	apie 52 kg
Būgno tūris	120 l
Pakrovimo kiekis	9,0 kg (sausų skalbinių svoris)
Kondensato indo tūris	4,8 l
Žarnos ilgis	1,49 m
Didžiausias išsiurbimo aukštis	1,00 m
Didžiausias išsiurbimo ilgis	4,00 m
Jungiamojo laido ilgis	2,00 m
Prijungimo įtampa	žr. specifikacijų lentelėje
Prijungimo parametrai	žr. specifikacijų lentelėje
Saugikliai	žr. specifikacijų lentelėje
Išduoti patikros ženklai	žr. specifikacijų lentelėje
Energijos sąnaudos	žr. skyrių "Sąnaudų duomenys"
Šviesą skleidžiantys šviesos diodai	1 klasė
Dažnio juosta	2,4000 GHz–2,4835 GHz
Didžiausia perdavimo galia	< 100 mW

Techniniai duomenys

Buitinių džioviklių duomenų lapas

pagal nurodytą potvarkį (ES) Nr. 392/2012

MIELE	
Tiekiamo modelio identifikavimo ženklas	TSL683WP 125 Gala Edition
Vidinis pajėgumas ¹	9,0 kg
Buitinės džiovyklės tipas (ventiliavimas / kondensavimas)	- / ●
Energinės vartojimo efektyvumo klasė	
Nuo A+++ (didžiausias efektyvumas) iki D (mažiausias efektyvumas)	A+++
Svertinis metinis suvartojamos energijos kiekis (AE _c) ²	185 kWh per metus
Džiovyklė (su automatika / be automatikos)	● / -
Standartinės medvilnės programos suvartojamos energijos kiekis	
Suvartojamos energijos kiekis, kai įdėta visa įkrova	1,55 kWh
Suvartojamos energijos kiekis, kai įdėta dalinė įkrova	0,84 kWh
Svertinė vartojamoji galia išjungties režimu (P _o)	0,20 W
Svertinė vartojamoji galia baigtos programos režimu (P _i)	0,20 W
Baigtos programos režimo trukmė (T _i) ³	15 min
Standartinė programa, su kuria siejama informacija pateikta etiketėje ir vardinių parametrų lentelėje ⁴	Medv. aud., normaliai sausi
Standartinės medvilnės programos trukmė	
Svertinė programos trukmė	141 min
Programos trukmė, kai įdėta visa įkrova	184 min
Programos trukmė, kai įdėta dalinė įkrova	108 min
Kondensavimo efektyvumo klasė ⁵	
Nuo A (didžiausias efektyvumas) iki G (mažiausias efektyvumas)	A
Standartinės medvilnės programos su visa ir daline įkrova svertinis kondensavimo efektyvumas	94 %
Standartinės medvilnės programos su visa įkrova vidutinis kondensavimo efektyvumas	94 %
Standartinės medvilnės programos su daline įkrova vidutinis kondensavimo efektyvumas	94 %
Garso galios lygis (L _{WA}) ⁶	64 dB(A) re 1 pW
Įmontuojamasis prietaisas	-

● Taip, yra

¹ Medvilnės skalbinių standartinei medvilnės programai su visa įkrova kilogramai.

² Nustatyta per 160 įprastų džiovavimo ciklų, kai visa ir dalinė įkrova džiovinama standartine medvilnės programa, ir pagal įrenginio, veikiančio mažos galios režimais, suvartojamos energijos kiekį. Faktinis kiekvieno ciklo suvartojamos energijos kiekis priklauso nuo įrenginio naudojimo pobūdžio.

³ Jei buitinėje būgnyje džiovyklėje įrengta galios reguliavimo sistema.

⁴ Ši programa tinkama įprastiems šlapiems medvilniniams skalbiniams džiovinti ir pagal bendrą energijos suvartojimą yra efektyviausia.

⁵ Jei buitinė būgninė džiovyklė yra kondensacinė būgninė džiovyklė.

⁶ Standartinė medvilnės programa su visa įkrova.

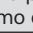
Atitikties deklaracija

Šiuo dokumentu “Miele” patvirtina, kad džiovyklė su šiluminiu siurbliu atitinka 2014/53/ES direktyvą.

Visą ES atitikties deklaracijos tekstą galima rasti interneto svetainėse:

- www.miele.lt – produktai atsisiųsti.
- www.miele.lt/namu-ukis/informacija-385.htm – paslaugos, rodyti daugiau informacijos, naudojimo instrukcijos; būtina nurodyti produkto pavadinimą arba gamyklinį numerį.

Sąnaudos

	Pakrovimas ¹	Skalbyklės gręžimo greitis	Liekamoji drėgmė	Energijos sąnaudos	Veikimo trukmė
	kg	sūk./min.	%	kW/val.	min.
ECO²	9,0	1000	60	1,55	184
	4,5	1000	60	0,84	108
Medvilnė; sausi, tinkami dėti į spintą	9,0	1200	53	1,40	166
	9,0	1400	50	1,30	158
	9,0	1600	44	1,15	141
Medvilnė; tinkami lyginti	9,0	1000	60	1,14	137
	9,0	1200	53	1,00	120
	9,0	1400	50	0,95	112
	9,0	1600	44	0,80	95
Lengvai prižiūrimi; sausi, tinkami dėti į spintą	4,0	1200	40	0,45	66
Gležni, sausi skalbiniai, tinkami dėti į spintą	2,5	800	50	0,41	70
Vilnos baigiamasis apdorojimas	2,0	1000	50	0,02	5
Marškiniai; sausi, tinkami dėti į spintą	2,0	600	60	0,44	62
Skubioji; sausi, tinkami dėti į spintą	4,0	1000	60	0,75	100
Impregnavimas; sausi, tinkami dėti į spintą	2,5	800	50	0,75	100
¹ Sausų skalbinių svoris					
² Programa <i>ECO</i> yra bandymų programa pagal reglamentus 932/2012/ES ir 392/2012/ES (programos <i>Medvilnė</i> ) energijos vartojimo efektyvumo etiketei vertinant pagal EN 61121.					
Visos nepažymėtos vertės, nustatytos pagal EN 61121 standartą.					

Sąnaudos gali skirtis nuo nurodytų, atsižvelgiant į pakrovimo kiekį, skirtingos rūšies tekstilės gaminius, liekamąją drėgmę po gręžimo, įtampos svyravimus elektros tinkle arba vandens kietumą.

Džiovyklės rodomos sąnaudos gali skirtis nuo nurodytų sąnaudų duomenų lentelėje. Nesutapimai gali atsirasti dėl duomenų perdavimo tipo džiovyklėje. Todėl, pvz., programos trukmė priklauso nuo skalbinių liekamosios drėgmės ir sudėties. Tai taip pat turi įtakos energijos poreikiui.

Nustatymų parametrų įjungimas

Šie nustatymai padės džiovyklės elektroninę įrangą pritaikyti prie pasikeitusių reikalavimų.

Nustatymus galite bet kada pakeisti.

- Pasukite programų perjungiklį iki *Kitos programos*/⚙️.



- Palieskite 1x jutiklinį mygtuką \wedge .

Ekrane rodoma:



- Patvirtinkite mygtuku *OK*.



Esate submeniu „Nustatymai“.

Nustatymų pasirinkimas

- Lieskite jutiklinius mygtukus \vee arba \wedge , kol ekrane pasirodys norimas nustatymas.
 - Mygtuku \vee pasirinkimų sąrašą slinkite žemyn.
 - Mygtuku \wedge pasirinkimų sąrašą slinkite aukštyn.
- Norėdami redaguoti rodomą nustatymą, palieskite jutiklinį mygtuką *OK*.

Nustatymų keitimas

- Palietę jutiklinius mygtukus \vee arba \wedge , galėsite peržiūrėti skirtingas nustatymų pasirinkimo galimybes.

Pavyzdžiui, galite

- pasirinkti vertę, kai aktyvus pasirinkimas žymimas \checkmark ,
- pakeisti stulpelį,
- pakeisti skaičius.
- Ekrane rodomas pasirinktas nustatymas, norėdami jį aktyvinti, palieskite jutiklinį mygtuką *OK*.


Nustatymų užbaigimas

- Pasukite programų perjungiklį.

Nustatymai

“Language ”

Galima nustatyti bet kurią ekrano rody-
mo kalbą.

Vėliavėlė , rodoma už Language, padės
orientuotis, jei netyčia nustatysite neži-
nomą kalbą.

Išsaugoma pasirinkta kalba.

“Drying levels”

Programose *Medvilnė*, *Lengvai prižiūri-
mi* ir *Automatinė plius* galite individua-
liai pritaikyti džiovinimo lygį.

Parinktis

- ■■■■■■■■ (drėgniau)
sutrumpėja programos trukmė
- ■■■■■■■■ (gamyklinis nustatymas)
- ■■■■■■■■ (sausiau)
pailgėja programos trukmė

“Cooling down temp.”

Programos pabaigoje skalbiniai auto-
matiškai atvėsunami. Visuose džiovini-
mo lygiuose prieš programos pabaigą
galite nustatyti vėsesnę automatinio
skalbinių atvėsavimo fazę, turėkite
omenyje, kad pailgės programos tru-
kmė.

Parinktis

Galima rinktis 1 °C intervalais.

- 55 °C (gamyklinis nustatymas)
- ...
- 40 °C

“Welcome tone”

Galite nustatyti septynis skirtingus pa-
sveikinimo signalo garsumo lygius.

Parinktis

- “Off”
- ■■■■■■■■ (tylus)
- ■■■■■■■■ (gamyklinis nustatymas)
- ■■■■■■■■ (garsus)

“Keypad tone”

Jutiklinio mygtuko palietimas patvirtinamas garsiniu signalu.

Parinktis

- “Off” (gamyklinis nustatymas)
- ■■■■■■■■ (tylus)
- ■■■■■■■■ (garsus)

Jeigu parinktis negalima, pasigirs neigiamas signalas.

“Buzzer volume”

Zirzeklis garsiniu signalu praneša apie programos pabaigą. Galite padidinti arba sumažinti zirzeklio garsumą.

Parinktis

- ■■■■■■■■ (tylus)
- ■■■■■■■■ (gamyklinis nustatymas)
- ■■■■■■■■ (garsus)

“Buzzer duration”

Zirzeklis garsiniu signalu praneša apie programos pabaigą. Galite pasirinkti, kiek laiko zirzeklis turi skambėti.

Parinktis

- Only 3 times
Zirzeklis skamba 3 kartus programos pabaigoje.
- Up to 1 h
Zirzeklis skamba programos pabaigoje iki automatinio džiovyklės išjungimo (daug. vieną valandą).

“Airways indicator”



Po džiovavimo būtina išvalyti pūkelius. Ortakių rodmuo papildomai primena, kad pasiektas tam tikras užsiteršimo laipsnis:

i “Clean the plinth filter. See .

Galite nuspręsti savarankiškai, kokį laipsnį pasiekus, bus rodomas priminimas.

Parinktis

Išbandykite visas parinktis ir nustatykite, kuri labiausiai atitinka Jūsų džiovavimo įpročius.

- “Off”
Nepasirodo priminimas. Jeigu ortakis užsikimšęs, programa bus nutraukta, pasirodys klaidos pranešimas  “Clean the plinth filter. See .
- “Heavy”
Priminimas rodomas tik gausiai prisikaupus pūkelių.
- “Normal” (gamyklinis nustatymas)
- “Light”
Priminimas rodomas net esam mažam pūkelių kiekiui.

Nustatymai

“Conductivity”

Šis nustatymas galioja tik regionams, kuriuose ypač minkštas vanduo.


Jeigu vanduo labai minkštas, džiovini-
mo rezultatas gali ir netenkinti.

Naudokite šį nustatymą tik tada, kai
vanduo, kuriame buvo plauti tekstilės
gaminiai, yra labai minkštas, o jo lai-
dumas (elektros laidumas) mažesnis
nei 150 $\mu\text{S/cm}$. Apie geriamojo van-
dens laidumą teiraukitės paslaugas
teikiančioje vandentiekio įmonėje.

Parinktis

- “Normal” (gamyklinis nustatymas)
- “Low <150ms” (tik regionuose, kuriuo-
se ypač minkštas vanduo)

“Consumption data”

Paspaudus jutiklinį mygtuką , bus
rodoma informacija apie Jūsų džiovyn-
klės energijos sąnaudas. Ekrane gali
būti rodoma skirtinga informacija.

Parinktis

- “Estim. + Consump.” (gamyklinis nusta-
tymas)
 - programos pradžioje parodo numa-
tomas energijos sąnaudas;
 - paleidus programą parodo energi-
jos sąnaudas.
- “Estimate”
tik programos pradžioje rodo numato-
mas energijos sąnaudas
Suaktyvinus šią parinktį, nustatymas
“Consumption” daugiau nerodomas.

“Consumption”

Gali būti rodomos bendrosios sąnau-
dos.

Parinktis

- “Previous programme”
rodo paskutinės programos energijos
sąnaudas
- “Total consumption”
rodo ankstesnes bendrąsias energijos
sąnaudas
- “Reset function”
ištrina ankstesnes bendrąsias energi-
jos sąnaudas

“Code”

PIN kodas apsaugo Jūsų džiovyklę nuo nepageidaujamo naudojimo.

Parinktis

- “Activate”
PIN kodas yra 250 ir gali būti aktyvintas.
Jeigu aktyvintas PIN kodas, norėdami naudotis džiovykle, turėsite jį įvesti.
- “Deactivate”
Jeigu ketinate naudoti džiovyklę neįvedę PIN kodo. Rodoma tik jeigu prieš tai buvo aktyvintas PIN kodas.
- “Change”
Galima įvesti bet kokį PIN kodą.



Pasižymėkite naująjį PIN kodą. Pamiršus PIN kodą, tik “Miele” klientų garantinio aptarnavimo skyrius gali atblokuoti prietaisą.

“Brightness”

Galite nustatyti ekrano, jutiklinių mygtukų ir blausiai šviečiančių mygtukų ryškumą.

Parinktis

“Display”

Reguliuoja ekrano ryškumą.

- ■■■■■■■■ (tamsus)
- ■■■■■■■■ (gamyklinis nustatymas)
- ■■■■■■■■ (šviesus)

“Buttons active”

Reguliuoja aktyvintų jutiklinių mygtukų ryškumą.

- ■■■■■■■■ (tamsus)
- ■■■■■■■■ (šviesus)

“Buttons inactive”

Reguliuoja mygtukų režimą, kuriuos galima aktyvinti.

- ■■■■■■■■ (tamsus)
- ■■■■■■■■ (šviesus)

Patarimas: atkreipkite dėmesį, kad skirtingi aktyvintų ir blausiai šviečiančių jutiklinių mygtukų ryškumas. Tai palengvins prietaiso valdymą.

Nustatymai

“Disp. switch-off stat.”

Taupydamas energiją, po 10 minučių užtemdomas ekranas ir mygtukų apšvietimas. Lėtai mirksi mygtukas *Ijungti / įdėti daugiau skalbinių*. Galite tai pakeisti.

Parinktis

- “On” (gamyklinis nustatymas)
Ekranas užtemsta (po 10 min.):
 - jei, įjungus, nepasirenkama jokia programa;
 - programos vykdymo metu;
 - pasibaigus programai.
- “On (not current pr.)”
Ekranas užtemsta (kaip aprašyta aukščiau), bet ne programos vykdymo metu.
- “Off”
ekranas niekada neužtemsta.

Rodmenis galima vėl įjungti palietus bet kurį jutiklinį mygtuką.

“Memory”

Džiovyklė išsaugo paskutinį pasirinktą džiovinimo programos nustatymą (džiovinimo lygį ir (arba) papildomą funkciją, ar kai kuriose programose trukmę).

Vėl pasirinkus šią džiovinimo programą, džiovyklė parodys išsaugotus nustatymus.

Parinktis

- “Off” (gamyklinis nustatymas)
- On

Suaktyvinti uždelsto paleidimo, zirzeklio arba “EcoFeedback” duomenys nėra saugomi.

“Anti-crease”

Apsauga nuo glamžymosi programos pabaigoje sumažina skalbinių glamžymąsi.

Pasibaigus džiovinimo ciklui, būgnas dar iki 2 val. suksis. Tai padeda sumažinti skalbinių glamžymąsi.

Parinktis

- “Off”
- “1 h”
- “2 h” (gamyklinis nustatymas)

“Programme info”

Galite išjungti programų pavadinimų ir pakrovimo kiekių rodyimą, kurie šviečia ekrane, pasirinkus programą perjungikliu.

Parinktis

- “Off” (nerodomas programos pavadinimas ir pakrovimo kiekis)
- “Programme name” (nerodomas pakrovimo kiekis)
- “Prog. & max load” (rodomi abeji duomenys, gamyklinis nustatymas)

“Miele@home”

Prijunkite savo džiovyklę prie WLAN namų tinklo.

Submeniu gali būti rodomi šie punktai:

– “Set up”

Šis pranešimas bus rodomas, jeigu džiovyklė vis dar nėra prijungta prie WLAN namų tinklo.

Jungimo eiga nurodyta skyriuje “Pirmasis paleidimas”.

– “Deactivate” (rodoma, jeigu aktyvinta “Miele@home”)

“Miele@home” funkcija lieka įdiegta, išjungiamo WLAN funkcija.

– “Activate” (rodoma, jeigu išaktyvinta “Miele@home”)

Vėl įjungiamo WLAN funkcija.

– “Connection status” (rodoma, jeigu aktyvinta “Miele@home”)

Ekrane rodomos šios vertės:

- WLAN ryšio kokybė,
- tinklo pavadinimas,
- IP adresas.

– “Set up again” (rodoma, jeigu įdiegta).

Kad iš karto būtų prisijungta prie naujo tinklo, iš naujo nustatoma WLAN (tinklo) paieška.

– “Reset” (rodoma, jeigu įdiegta).

- WLAN išjungiamas.

- Atkuriami gamykliniai prisijungimo prie WLAN nustatymai.

Jeigu ketinate prietaisą utilizuoti, perduoti arba eksploatuoti naudotą prietaisą, atkurkite tinklo konfigūraciją. Ištrinus visus asmeninius duomenis, buvę prietaiso savininkai daugiau neturės prieigos prie jūsų džiovyklės.

Norėdami ir vėl naudoti “Miele@home” funkciją, bandykite iš naujo nustatyti ryšį.

Nustatymai

“Remote control”

Nustatymas “Remote control” matomas tik jeigu nustatymas “Miele@home” yra įdiegtas ir aktyvintas.

Jeigu savo mobiliajame prietaise įdiegėte “Miele@mobile” programėlę, galėsite bet kada peržiūrėti džiovyklės veikimo būseną, įjungti arba su “*MobileControl*” valdyti nuotoliniu būdu.

Jeigu neketinate valdyti džiovyklės mobiliuoju prietaisu, nustatymą “Remote control” galite išjungti.

Jeigu neįjungtas “Remote control”, programą galima nutraukti programėlėje.

Mygtuku Atidėti paleidimą nurodykite laiką, per kurį norėtumėte paleisti savo džiovyklę, ir įjunkite uždelsto paleidimo funkciją (žr. skyrių “Atidėti paleidimą / “SmartStart”).

Džiovyklė gali būti įjungta nustatyto laiku gavusi Jūsų išsiųstą signalą.

Negavusi signalo iki vėliausio nustatyto programos paleidimo laiko, džiovyklė įsijungs automatiškai.

Pristatymo metu įjungtas nuotolinis valdymas.

SmartGrid

Nustatymas “SmartGrid” matomas tik jeigu nustatymas “Miele@home” yra įdiegtas ir suaktyvintas.

Ši funkcija leidžia tam tikrą laiką automatiškai paleisti džiovyklę nuotoliniu būdu.

Suaktyvinus “SmartGrid”, mygtukui *Uždeltas paleidimas* priskiriama nauja funkcija. Nustatysite mygtuku “Uždeltas paleidimas” “SmartStart”. Tada džiovyklė įsijungia nustatyto laiku, kai išorinis elektros energijos tiekėjas išsiunčia signalą.

Negavusi signalo iki vėliausio nustatyto programos paleidimo laiko, džiovyklė įsijungia automatiškai (žr. skyrių “Uždeltas paleidimas”).

Gamykliniuose nustatymuose “SmartGrid” funkcija yra išaktyvinta.

“Wash2Dry”

Funkciją “Wash2Dry” galite išjungti.

Parinktis

- Off
 - Negaunami skalbyklės perduodami programos duomenys.
- “On” (gamyklinis nustatymas)

“RemoteUpdate”

Nuotoliniu būdu (“RemoteUpdate”) gali būti atnaujinta jūsų džiovyklės programinė įranga.

Pristatymo metu ši funkcija yra įjungta.

Jeigu neketinate įdiegti “RemoteUpdate” funkcijos, galėsite naudoti savo džiovyklę kaip įprastai. “Miele” rekomenduoja įdiegti šią funkciją.

Įjungimas

“RemoteUpdate” meniu punktas bus rodomas ir galėsite šią funkciją naudoti, jeigu jūsų džiovyklė bus įjungta į WLAN tinklą (žr. skyriaus “Nustatymai”, poskyrį “Miele@home”).

“Miele” “RemoteUpdate” funkciją galima tik jeigu prietaisas įjungtas į WLAN tinklą, o jūs turite susikūrę “Miele@mobile” taikomosios programos naudotojo paskyrą. Joje turite užregistruoti savo džiovyklę.

Naudojimo sąlygas rasite “Miele@mobile” taikomojoje programoje.

Programinę įrangą atnaujinti gali ir “Miele” garantinio aptarnavimo skyrius.

Nuotolinio programinės įrangos (“RemoteUpdate”) naujinimo eiga

Būsime automatiškai informuoti apie savo prietaisui paruoštus naujinimus.

Galėsite pasirinkti, ar atnaujinti programinę įrangą iš karto, ar atidėti vėlesniam laikui. Jeigu pasirinksite “paleisti vėliau”, kitą kartą įjungus džiovyklę, vėl bus rodomas šis pranešimas.

Programinės įrangos atnaujinimas gali užtrukti iki keleto minučių.

Norėdami atnaujinti įrangą, turėkite omenyje, kad:

- kol ekrane nebus rodomas pranešimas, negalėsite atnaujinti įrangos;
- įdiegtų naujinimų negalima atšaukti;
- kol vyksta programinės įrangos naujinimas, neišjunkite džiovyklės. Nutraukus procesą, naujinimai nebus įdiegti.

Nustatymai

“Factory default”

Grąžinamos visos gamyklinės nuostatos, išskyrus *Operating hours*.

Parinktis

- “Default settings”
Grąžinamos visos gamyklinės nuostatos.
- “Back ↵”
Gamyklinės nuostatos negrąžinamos.

“Operating hours”

Galite peržiūrėti savo džiovyklės džiovinimo valandų kiekį.

Rodmenyje valandomis rodoma bendra veikimo trukmė.

Pavyzdys: **i** Total: h.

“Miele” Lietuva pirkėjui suteikia – papildomai prie pardavėjo pagal įstatymus suteikiamos garantijos ir jos neapribojant – teisę į garantiją naujiems prietaisams pagal toliau pateiktus garantinius įsipareigojimus:

I Garantijos trukmė ir pradžia

1. Garantija suteikiama šiam laikotarpiui:
 - a) 24 mėnesiai buitiniams prietaisams, naudojamiems pagal paskirtį;
 - b) 12 mėnesių profesionaliems prietaisams, naudojamiems pagal paskirtį.
2. Garantijos galiojimo terminas pradedamas skaičiuoti nuo datos, nurodytos ant prietaiso pirkimo sąskaitos.

Dėl suteiktų garantinių paslaugų ir pristatytų atsarginių dalių garantijos galiojimo terminas nepratęsimas.

II Garantijos suteikimo sąlygos

1. Prietaisas buvo įsigytas specializuotoje parduotuvėje arba tiesiogiai iš “Miele” ES šalyje, Šveicarijoje arba Norvegijoje ir ten buvo naudojamas.
2. Klientų aptarnavimo tarnybos technikui pareikalavus, pateikiamas garantijos patvirtinimas (pirkimo sąskaita arba užpildyta garantijos kortelė).

III Garantijos turinys ir suteikiamos paslaugos

1. Prietaiso trūkumai pašalinami per numatytą terminą jį pataisant arba pakeičiant atitinkamą dalį. Susijusias išlaidas, pavyzdžiui, už transportavimą, naudojimąsi keliais, darbą ir atsargines dalis, padengia “Miele” Lietuva. Pakeistos dalys arba prietaisai tampa “Miele” Lietuva nuosavybe.
2. Remiantis šia garantija, bendrovei “Miele” Lietuva negalima pateikti pretenzijų dėl žalos atlyginimo, nebent “Miele” Lietuva paskirtos ir įgaliotos klientų aptarnavimo tarnybos darbuotojai žalos padarė tyčia arba dėl šiurkštaus aplaidumo.
3. Neteikiamos eksploatacinių medžiagų ir priedų pristatymo paslaugos.

IV Garantijos suteikimo apribojimai

Garantija netaikoma trūkumams arba trikdams, kurių priežastys yra šios:

1. Netinkamas pastatymas arba įrengimas, pvz., galiojančių saugos potvarkių arba raštiškų naudojimo, įrengimo ir montavimo instrukcijų nepaisymas.
2. Naudojimas ne pagal paskirtį, netinkamas valdymas arba netinkamų medžiagų naudojimas, pvz., netinkamų skalbimo priemonių, ploviklių arba chemikalų naudojimas.
3. Kitoje ES šalyje, Šveicarijoje arba Norvegijoje įsigytas prietaisas dėl ypatingų techninių specifikacijų negali būti naudojamas arba naudojamas taikant tam tikrus apribojimus.
4. Išoriniai veiksniai, pvz., transportuojant padaryta žala, pažeidimas dėl smūgio arba sutrenkimo, žala dėl nepalankių oro sąlygų arba kitų gamtos veiksnių.
5. Remonto darbai ir pakeitimai, kuriuos atliko “Miele” nemokyti ir negaliojanti klientų aptarnavimo tarnybos darbuotojai.
6. Ne “Miele” originaliųjų atsarginių dalių ir ne “Miele” patvirtintų priedų naudojimas.
7. Sudužęs stiklas ir perdegusios kaitinamosios lemputės.
8. Elektros srovės ir įtampos svyravimai, kai nepasiekiamos arba viršijamos gamintojo nurodytos paklaidos ribos.
9. Neatliekami naudojimo instrukcijoje nurodyti priežiūros ir valymo darbai.

V Duomenų apsauga

Asmeniniai duomenys naudojami tik vykdant užsakymą ir suteikiant garantiją, jei prireiks, atsižvelgiant į pagrindines duomenų apsaugos sąlygas.



Vokietija - Miele & Cie. KG, Carl-Miele-Straße 29, 33332 Gütersloh

TSL 683 WP

It-LT

M.-Nr. 12 675 850 / 00