

Kasutusjuhend Soojuspumbaga kuivati




Lugege kasutusjuhend **kindlasti** enne seadme paigaldamist - installereerimist - kasutusele võtmist läbi. Sellega kaitsete ennast ja väldite oma seadme kahjustamist.

Sisukord

Teie panus keskkonna heaks	6
Ohutusjuhised ja hoiatused	7
Kuivati käsitsemine	15
Juhtpaneel.....	15
Ekraan.....	17
Käsitlemise näited	17
Ülevaade juhtpaneeli legendist	18
Esmakordne kasutuselevõtt	22
Paigaldus	22
Seisuaeg pärast paigaldamist.....	22
Teave vörku ühendamise kohta	22
Miele@home.....	22
Wash2dry  	23
Energia säästmine.....	25
Energia säästmine	25
Tagasiside	26
1. Pesu õige hooldamine	27
Mida jälgida pesemisel	27
Pesu ettevalmistamine kuivati jaoks.....	27
Kuivatamine.....	28
Hooldustähised	28
Õige kuivusaste.....	28
2. Kuivati täitmine	29
Pesuga täitmine	29
FragranceDosi kontrollimine	29
3. Programmi valimine	30
Kuivati sisselülitamine	30
Programmi valimine	30
4. Programmiseadistuste valimine.....	32
Kuivusastme valimine	32
Ajaprogrammide programmiaja valimine	32
Lisafunktsioonide valimine	32
◆ Viitstart / SmartStart	33
5. Programmi käivitamine	35
Programmi käivitamine	35
6. Programmi lõpp – pesu väljavõtmine.....	36
Programmi lõpp	36
Pesu väljavõtmine.....	36

Programmide ülevaade	37
Programmid juhtpaneelil	37
Muud programmid	41
Lisafunktsioonid	44
DryFresh	44
DryCare 40	44
PowerFresh	45
Sumisti	45
Kuivatusprogrammide ülevaade – lisafunktsioonid	46
Programmi muutmine	47
Pesu lisamine või väljavõtmine	47
Kondensaadinõu	48
Kondensaadinõu tühjendamine	48
Kondensaadimahuti täitmine	49
Lõhnapudel	50
FragranceDos	50
Lõhnapudeli kaitsekleebise eemaldamine	50
Lõhnapudeli paigaldamine	51
Lõhnapudeli avamine	52
Lõhnapudeli sulgemine	52
Lõhnapudeli väljavõtmine / vahetamine	53
Puhastamine ja hooldus	54
Ebemefiltrid	54
Lõhnapudeli väljavõtmine	54
Nähtavate ebemete eemaldamine	54
Ebemefiltri ja õhujuhtimisala põhjalik puhastamine	55
Ebemefiltri märjalt puhastamine	56
Soklifiltri puhastamine	56
Sokkelfiltri eemaldamine	56
Soklifiltri puhastamine	57
Sokkelfiltri klapi puhastamine	58
Kuivati puhastamine	59
Mida teha, kui	60
Ekraani veateated pärast programmi katkestust	60
Ekraanil kuvatavad juhised	61
Kuivatustulemus jätab soovida	62
Kuivatus kestab väga kaua	64
Üldised probleemid kuivatiga	64
Sokkelfiltri vahetamine	67
Sokkelfiltri regenereerimine	69

Sisukord

Soojusvaheti kontrollimine.....	69
Kondensaadinõus oleva ebemefiltri puhastamine.....	70
Kondensaadi pihustidüüsi vahetamine.....	71
Klienditeenindus	72
Kontakt tõrgete korral	72
Juurdeostetavad tarvikud.....	72
Garantii	72
Paigaldus.....	73
Eestvaade	73
Tagantvaade	74
Kuivati transportimine.....	74
Kuivati transport paigalduskohta	74
Paigaldamine.....	75
Kuivati loodimine.....	75
Seisuaeg pärast paigaldamist	75
Õhutus.....	76
Enne hilisemat transporti	76
Lisatingimused paigalduseks	77
Kondensaadi väljajuhtimine	78
Erilised ühendustingimused, mis nõuavad tagasilöögiventili	78
Tühendusvooliku ümberpaigutamine	78
Näited	79
Ukse avanemissuuna muutmine	81
Hinge asukoha muutmine.....	81
Monteerimine	86
Elektriühendus	87
Tehnilised andmed.....	88
Kodumajapidamises kasutatavate trummelkuivatite tootekirjeldus	89
Vastavusdeklaratsioon	90
Kuluandmed	91
Seadistused.....	92
Seadistuste kuvamine.....	92
Language 	93
Drying levels.....	93
Cooling down temp.....	93
Welcome tone.....	93
Keypad tone	94
Buzzer volume.....	94
Buzzer duration.....	94
Airways indicator	94
Conductivity	95

Consumption data.....	95
Consumption	95
Code	96
Brightness.....	96
Display.....	96
Buttons active	96
Buttons inactive	96
Disp. switch-off stat.....	97
Memory	97
Anti-crease	97
Programme info	98
Miele@home	98
Remote control	99
SmartGrid.....	99
Wash2Dry	100
RemoteUpdate	100
RemoteUpdate'i kulgemine.....	100
Factory default	101
Operating hours.....	101
Garantii.....	102

Teie panus keskkonna heaks

Pakendi suunamine jäätmekäitlusesse

Pakend on ette nähtud käitlemiseks ja kaitseb seadet transpordikahjustuste eest. Pakendimaterjalid on valitud keskkonnakaitsealastest ja käitlemistehnilistest seisukohtadest lähtudes ja on üldiselt korduskasutatavad.

Pakendi tagastamine materjaliringlusse säästab toorainet. Kasutage materjalipõhiseid väärtuslike materjalide kogumispunkte ja tagastusvõimalusi. Transpordipakendid võtab tagasi Miele edasimüüja.

Vana seadme utiliseerimine

Elektri- ja elektroonikaseadmed sisaldavad mitmesuguseid väärtuslikke materjale. Samuti sisaldavad need teatud aineid, segusid ja detaile, mis olid vajalikud seadme toimimiseks ja ohutuse tagamiseks. Olmeprügi hulgas ja vale käitlemise korral võivad need kahjustada inimese tervist ja keskkonda. Seetõttu ärge visake oma vana seadet olmeprügi hulka.



Jälgige, et teie kuivati torustik ja soojusvaheti ei saaks enne sobivasse keskkonnasäästlikku jäätmekäitluspunkti viimist kahjustada.

Nii on tagatud, et kuivatis sisalduv külmaaine ja kompressoris asuv õli ei saa keskkonda eralduda.

Selle asemel kasutage elektri- ja elektroonikaseadmete tasuta äraandmiseks ja taaskasutusse suunamiseks ametlike kogumis- ja tagastuspunkte kohaliku omavalitsuse, edasimüüja või Miele juures. Võimalike isikuandmete kustutamise eest äravisatavast sead-

mest vastutate seaduse järgi teie. Seaduse järgi olete kohustatud eemaldama patareid ja akud, mis ei ole seadmesse püsivalt integreeritud, samuti lambid, mida saab ilma lõhkumata eemaldada, ilma neid lõhkumata. Viige need sobivasse kogumiskohta, kus need saab tasuta ära anda. Hoolitsege selle eest, et vana seade oleks kuni äraviimiseni laste eest kaitstud.



Lugege see kasutusjuhend kindlasti läbi.



See kuivati sisaldab tule- ja plahvatusohtlikku külmaainet.

See kuivati vastab ohutusnõuetele. Vale kasutamine võib vigastada inimesi ja põhjustada materiaalselt kahju.

Lugege kasutusjuhend enne kuivati kasutuselevõttu hoolikalt läbi. See sisaldab olulisi juhiseid paigaldamiseks, ohutuks kasutamiseks ja hoolduseks. Sellega kaitsete ennast ja väldite kuivati kahjustamist.

Kooskõlas standardiga IEC 60335-1 juhib Miele tähelepanu sellele, et kuivati paigaldamist käsitlev peatükk ning ohutusjuhised ja hoiatused tuleb läbi lugeda ja neid järgida.

Miele ei vastuta nende juhiste eiramise tõttu tekkinud kahju eest. Hoidke kasutusjuhend alles ja andke see võimalikule uuele omanikule edasi.

Otstarbekohane kasutamine

▶ See kuivati on ette nähtud kasutamiseks majapidamises ja selle-sarnastes paigaldustingimustes.

▶ Kuivati ei ole ette nähtud kasutamiseks välistingimustes.

▶ Kasutage kuivatit eranditult kodumajapidamise raames ning vees pestavate ja tootja poolt hooldusetiketil kuivatikõlblikuks märgitud tekstiilide kuivatamiseks.

Igasugune muu kasutusotstarve on keelatud. Miele ei vastuta kahjude eest, mis on tingitud ebaõigest kasutamisest või valest kasutusotstarbest.

▶ Isikud, kes oma füüsilise, meelelise või vaimse seisundi või oma kogenematus või teadmatus tõttu ei ole võimelised kuivatit ohutult kasutama, ei tohi seda ilma vastutava isiku järelevalve või juhendamiseteta teha.

Ohutusjuhised ja hoiatused

Lapsed ja majapidamine

- ▶ Nooremad kui kaheksa-aastased lapsed tohivad kuivatit kasutada vaid pideva järelevalve all.
- ▶ Lapsed alates kaheksandast eluaastast tohivad kuivatit kasutada järelevalveta vaid juhul, kui neile on kuivati kasutamine nii selgeks õpetatud, et nad saavad sellega ohutult hakkama. Lapsed peavad oskama märgata ja mõista vales kasutamisest tulenevaid ohte.
- ▶ Lapsed ei tohi kuivatit järelevalveta puhastada ega hooldada.
- ▶ Jälgige lapsi, kes viibivad kuivati läheduses. Ärge mitte kunagi lubage lastel kuivatiga mängida.

Tehniline ohutus

- ▶ Kontrollige enne paigaldamist, ega kuivatil pole nähtavaid kahjustusi. Ärge paigaldage kahjustunud kuivatit ning ärge võtke seda mingil juhul kasutusse.
- ▶ Enne kuivati paigaldamist võrrelge tingimata tüübisildil toodud andmeid kaitsme, pinge ja sageduse kohta oma elektrivõrgu vastavate andmetega. Kahtluse korral küsige teavet elektrikult.
- ▶ Võimalik on ajutine või pidev kasutamine autonoomse või võrguga mittesünkroonse energiavarustussüsteemiga (nt minivõrgud, varusüsteemid). Kasutamise eeltingimus on, et energiavarustussüsteem vastab standardi EN 50160 või võrreldava standardi nõuetele. Elektrisüsteemi ja selles Miele seadmes ette nähtud kaitsemeetmete funktsioon ja tööviis peavad ka minivõrgus või võrguga mittesünkroonse kasutamise korral olema tagatud või need tuleb paigaldises asendada võrreldavate meetmetega. Seda kirjeldatakse näiteks VDE-AR-E 2510-2 ajakohases väljaandes.
- ▶ Selle kuivati elektriohutus on tagatud vaid sellisel juhul, kui seade on ühendatud eeskirjadele vastava kaitsemaandusega kontakti. On väga oluline kontrollida selle ohutuseelduse täitmist. Kahtluse korral paluge kvalifitseeritud elektrikul maja elektrivõrk üle vaadata. Miele ei vastuta kahjude eest, mis tekivad puuduva või mittetoimiva kaitsemaanduse tõttu.
- ▶ Turvakaalutlustel ärge kasutage pikendusjuhtmeid, harupesi või muud sarnast (tuleoht ülekuumenemise tõttu).
- ▶ Kui toitejuhe on kahjustunud, tuleb see seadme kasutajale kahju tekkimise vältimiseks lasta Miele volitatud spetsialistidel välja vahetada.

▶ Asjatundmatult tehtud remonditööd võivad tekitada kasutajale ohtlike olukordi, mille eest Miele ei vastuta. Hooldustöid tohivad teha ainult Miele poolt volitatud eriettevõtted, vastasel juhul ei kehti järgnevate rikete korral garantiitagatis.

▶ Defektseid osi tohib asendada ainult Miele originaalvaruosadega. Ainult niisuguste varuosade kasutamise korral tagab Miele, et need vastavad täielikult ohutusnõuetele.

▶ Remondi- või puhastus- ja hooldustööde ajal on kuivati vaid siis elektrivõrgust lahutatud, kui:

- toitejuhe on elektrivõrgust eraldatud,
- maja elektrisüsteemi kaitse on välja lülitatud või
- maja elektrisüsteemi keeratavad kaitsmed on täiesti välja keeratud.

▶ Seda kuivatit ei tohi kasutada mittestatsionaarsetes paigalduskohades (nt laevad).

▶ Ärge modifitseerige kuivatit, kui selleks ei ole Miele selgesõnalist luba.

▶ Kuivati on tänu erilistele nõuetele (nt seoses temperatuuri, niiskuse, kemikaalikindluse, kulumiskindluse ja vibratsiooniga) varustatud spetsiaalse valgustiga. Seda spetsiaalset valgustit tohib kasutada vaid ettenähtud viisil. See ei sobi ruumi valgustamiseks. Vahetustöid tohib teha vaid Miele volitatud spetsialist või Miele klienditeenindus.

▶ See kuivati töötab külmaainega, mida tihendab kompressor. See tihendamise teel kõrgemale temperatuuritasemele viidud külmaaine liigub suletud külmaringluses. Seejuures tekkiv soojus kandub soojusvahetis üle mööduvale kuivatusõhule.

- Müra, mida soojuspump kuivatusprotsessi ajal põhjustab, on normaalne. See ei mõjuta kuivati nõuetekohast toimimist.
- Külmaaine on keskkonnasäästlik ja ei kahjusta osoonikihti.

 Liiga varane kasutuselevõtmine kahjustab kuivatit.

Soojuspump võib sellisel juhul kahjustada saada.

Oodake pärast paigaldamist üks tund, enne kui käivitatakse kuivatusprogrammi.



Ohutusjuhised ja hoiatused

▶ Selles kuivatis kasutatav külmaaine R290 on tule- ja plahvatusohtlik. Kui kuivati on kahjustunud, toimige järgmiselt:

- vältige lahtist tuld ja süttimisallikaid,
- lahutage kuivati elektrivõrgust,
- õhutage kuivati paigaldusruum,
- teavitage Miele klienditeenindust.

 Kuivati kahjustustest tingitud tule- ja plahvatusoht.

Lekkiv külmaaine on tule- ja plahvatusohtlik.

Jälgige, et kuivati ei saaks kahjustada. Ärge modifitseerige kuivatit.

▶ Järgige peatükkides “Paigaldus” ja “Tehnilised andmed” olevaid juhiseid.

▶ Juurdepääs pistikupesale peab alati olema võimalik, et kuivatit saaks vajaduse korral elektrivõrgust lahutada.

▶ Õhuava kuivati allääre ja põranda vahel ei tohi vähendada sokliliistude, kõrgete vaipade või muu sarnasega. Vastasel juhul ei ole tagatud piisav õhu juurdepääs.

▶ Kuivatiukse liikumisalale ei tohi paigaldada ühtki suletavat ust, lükkandust ega vastassuunda avanevat ust.

Otstarbekohane kasutamine

▶ Maksimaalne pesukogus on 9,0 kg (kuiv pesu).

Teatud programmide puhul kehtivad väiksemad pesukogused leiate peatükist “Programmide ülevaade”.

▶ Tuleoht!

Kuivatit ei tohi kasutada juhitava pistikupesaga (nt taimeri või tippkoormusel väljalülituva elektriseadmestikuga).

Kui kuivatusprogramm katkestatakse enne jahutusfaasi lõppu, tekib pesu iseenesliku süttimise oht.

▶ **Hoiatus:** Ärge kunagi lülitage kuivatit enne programmi lõppu välja. Või siis ainult sellisel juhul, kui võtate pesu kohe kuivatist välja ja jahutate selle kiiresti.

▶ Pesuloputusvahendeid tuleb kasutada vastavalt loputusvahendi juhendile.

▶ Eemaldage taskutest kõik esemed (nt tulemasinad, tikud).

▶ Ebemefiltreid peab iga kord pärast kuivatamist puhastama!

► Ebemefiltrid ja soklifilter tuleb pärast märgpuhastust ära kuivatada. Kui ebeme- / soklifiltrid on niisked, võivad kuivatamise ajal tekkida tahtlustõrked.

► Tuleohu tõttu ei tohi tekstiile kuivatada, kui need ei ole piisavalt puhastatud või on kaetud jääkidega. See kehtib eelkõige tekstiilidele, mis

- on pesemata;
- on ebapiisavalt puhastatud ning kaetud õli, rasva või muude jääkidega (nt köögi- ja kosmeetikatekstiilid, millel on toiduõli-, õli-, rasva-, kreemijäägid). Ebapiisavalt puhastatud tekstiilide puhul on tuleoht seoses pesu isesüttimisega, isegi pärast kuivatamist ja väljaspool kuivatit;
- on määratud tuleohtlike puhastusvahenditega või atsetooni, alkoholi, bensiini, petrooleumi, kerosiini, plekieemaldi, tärpentini, vaha, vahaemaldi või kemikaalide jääkidega (võib esineda moppides, kuivatus- ja pühkimislappides);
- on määratud juuksegeeli, juukselaki, küünelakieemaldi või muude seesuguste jääkidega.

Seepärast peske taolisi eriti tugevalt määratud tekstiile eriti põhjalikult:

Kasutage lisakogust pesuvahendit ja valige kõrge temperatuur. Kahtluse korral peske neid tekstiile mitu korda.

► Tuleohu tõttu ei tohi kunagi kuivatada järgmiseid tekstiile või tooteid:

- tekstiilid, mille puhastamiseks on kasutatud tööstuslikke kemikaale (nt keemilises puhastuses);
- tekstiile, mis sisaldavad peamiselt vahtkummi-, kummi- või kummisarnaseid materjale. Nendeks on näiteks lateksvahtkummist tooted, dušimütsid, veekindlad tekstiilid, kummeeritud tooted ja rõivaesemed, vahtkummitäidisega padjad;
- tekstiilid, mille täidis on kahjustunud (nt padjad või joped). Väljakukunud täidis võib põhjustada põlengu.

► See kuivati toodab soojuspumbaga töötamise tõttu oma korpuses väga palju soojust. Seda soojust peab saama hästi ära juhtida. Vastasel juhul võib kuivatusaeg pikeneda või kuivati pikapeale kahjustuda.

Ohutusjuhised ja hoiatused

Selleks peab olema tagatud:

- pidev ruumi õhutus kogu kuivatusprotsessi ajal,
- õhupilu pöranda ja kuivati alumise külje vahel, mida ei tohi eseme- tega kinni katta ega väiksemaks muuta.

▶ Ärge pritsige kuivatit märjaks.

▶ Ärge toetuge kuivati uksele. Kuivati võib muidu ümber minna.

▶ Kuumutamisaasile järgneb paljudes programmides jahutusfaas, et kindlustada riideesemete jäämine temperatuurile, mis neid ei kahjustaks (nt pesu isesüttimise vältimine). Alles seejärel on programm lõp- penud.

Võtke pesu alati kohe ja täielikult pärast programmi lõppu kuivatist välja.

▶ Sulgege uks pärast igat kuivatuskorda. Nii väldite:

- laste kuivatisse ronimist ja sinna asjade peitmist;
- väikeloomade kuivatisse ronimist.

▶ Seda kuivatit ei tohi mitte kunagi kasutada ilma või

- kahjustunud ebemefiltriga;
- kahjustunud sokkelfiltriga.

Vastasel juhul läheb kuivati ebemeid täis, mis põhjustaks seadme rik- keid!

▶ Ärge paigaldage kuivatit ruumidesse, kus temperatuur võib langeda alla nulli. Kuivati tööd mõjutavad juba külmumistemperatuuri lähedal olevad temperatuurid. Külmunud kondensaat pumbas ja tühjendus- voolikus võib tekitada kahjustusi.

▶ Kui juhite kondensaadi välja, siis kindlustage tühjendusvooliku libi- semiskindel paigaldus, nt riputades vooliku kraanikausi külge.

Muidu võib voolik maha libiseda ja väljavoolav kondensaat kahjustusi tekitada.

▶ Kondensaat ei ole joogivesi.

Selle vee joomisel võivad olla tervisele ohtlikud tagajärjed nii inimes- tele kui ka loomadele.

▶ Hoidke ruum, kus kuivati asub, alati tolmu- ja ebemevaba.

Mustuseosakesed sissetõmmatavas jahutusõhus võivad pikapeale soojusvaheti ummistada.

Lõhnapudeli kasutamine (juurdeostetav tarvik)


- ▶ Kasutada tohib ainult Miele lõhnapudelit.
- ▶ Hoidke lõhnapudelit ainult müügipakendis, seepärast ärge visake pakendit ära.
- ▶ Tähelepanu, lõhnaaine võib välja voolata! Hoidke lõhnapudelit või paigaldatud lõhnapudeliga ebemefiltrit otse ja ärge asetage seda mingil juhul maha ega kallutage.
- ▶ Välja voolanud lõhnaaine pühkige kohe imava lapiga ära: põrandalt, kuivatilt, kuivatisadelt (nt ebemefilter).
- ▶ Kokkupuutel väljavoolanud lõhnaainega: puhastage **nahk** põhjalikult vee ja seebiga. Loputage **silmi** vähemalt 15 minutit puhta veega. Allaneelamisel loputage **suud** põhjalikult puhta veega. Pärast kokkupuudet silmadega või allaneelamisel võtke ühendust arstiga!
- ▶ Vahetage kohe rõivad, mis puutuvad kokku välja voolanud lõhnaainega. Puhastage rõivaid või lappe põhjalikult rohke vee ja pesuvahendiga.
- ▶ Nende juhiste eiramise tagajärjeks võib olla tulekahju või kuivati kahjustamine:
 - Ärge kallake kunagi lõhnaainet lõhnapudelisse juurde.
 - Ärge kasutage mingil juhul katkist lõhnapudelit.
- ▶ Visake tühi lõhnapudel olmeprügi hulka ja ärge kasutage seda mitte mingil juhul teisiti.
- ▶ Arvestage ka lõhnapudelile lisatud infoga.

Tarvikud

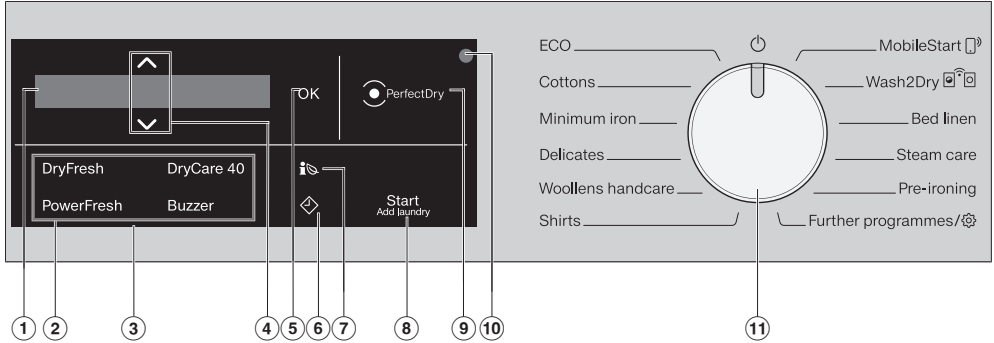
- ▶ Tarvikuid tohib ainult siis monteerida, kui Miele on seda selgesõnaliselt lubanud. Kui paigaldate muid osi, kaotate õiguse garantiile, hooldusele ja / või tootevastutusele.
- ▶ Miele kuivateid ja Miele pesumasinaid saab üksteise peale paigaldada. Selleks on vajalik juurdeostetav tarvik Miele pesumasina ja kuivati ühenduskomplekt. Tuleb jälgida, et pesumasina ja kuivati ühenduskomplekt sobiks Miele kuivati ja Miele pesumasinaga.
- ▶ Jälgige, et juurdeostetava tarvikuna saadaolev Miele sokkel sobiks kuivatiga.

Ohutusjuhised ja hoiatused

► Miele annab pärast teie kuivati seeriatootmise lõppu kuni 15-aastase, kuid mitte lühema kui 10-aastase tarnegarantii talitlust säilitavatele varuosadele.

 Miele ei vastuta kahjude eest, mis on tekkinud ohutusjuhiste ja hoiatuste eiramise tõttu.

Juhtpaneel



1 Ekraan

Ekraanil kuvatakse ja / või valitakse järgmised väärtused:

1. valitud programmi nimi, kuivusaste ja kestus;
2. seadistuste valikuloendite üksikud väärtused.

2 Lisafunktsioonide andurnupud

Kuivatusprogramme saab lisafunktsioonidega täiendada.

Kui valisite kuivatusprogrammi, põlevad võimalike lisafunktsioonide andurnupud hämaralt.

3 Juhtpaneel

Juhtpaneel koosneb ekraanist ja erinevatest andurnuppudest. Üksikuid andurnuppe selgitatakse järgnevalt.

4 Andurnupud $\wedge \vee$

Andurnuppudega $\wedge \vee$ saab ekraanil väärtuseid muuta. Andurnupp \wedge suurendab väärtust või lükkab valikuloendi üles, andurnupp \vee vähendab väärtust või lükkab valikuloendi alla.

5 Andurnupp OK

Valitud väärtused kinnitatakse andurnupuga OK.

6 Andurnupud \diamond

Andurnupud \diamond käivitab viitstardi. Viitstardiga saate valida programmi hili-sema käivituse aja. Programmi käivitamist saab viivitada 15 minutit kuni maksimaalselt 24 tundi. Seeläbi saate kasutada nt elektri soodsaid öötariife.

Lisateavet saate peatükist “4. Programmiseadistuse valimine”.

7 Andurnupp i

Andurnupuga i saate prognoosi valitud kuivatusprogrammi energiatarbimise kohta.

Lisateavet saate peatüki “Energia säästmine” jaotisest “Tagasiside”.

8 Andurnupp Käivitus / pesu lisamine

Andurnupu Käivitus / pesu lisamine puudutusega käivitatakse programm. Pesu lisamiseks saab käimasoleva programmi katkestada. Kui programmi saab käivitada, põleb andurnupus pulseeriv tuli. Pärast programmi käivitumist jääb andurnupp püsivalt põlema.

Kuivati käsitsemine


9 Näidik PerfectDry



Näidik *PerfectDry* vilgub pärast programmi käivitamist ja kustub pärast programmikestuse kuvamist. *PerfectDry* süsteem mõõdab pesu jääniiskust. Kuivusastmeprogrammides tagab *PerfectDry* täpse kuivatuse, mida mõjutab ka vee lubjasisaldus. Näidik *PerfectDry* süttib saavutatud kuivusastmega programmi lõpus. Ilma valitava kuivusastmeta programmide puhul ei kuvata midagi.

10 Optiline liides

Klienditeenindusele vajalik ülekandepunkt.

11 Programmivalits

Programmi valimiseks ja väljalülitamiseks. Kuivati lülitatakse programmi valimisega sisse ja programmivalitsa asendiga  välja.

MobileStart  ja *Wash2Dry*  pakuvad alternatiivi programmi valimiseks, kui kuivati on ühendatud WiFi-võrku.

Valiku *Veel programme* /  alt leiate:

- rohkem programme ning
- võimaluse muuta seadistusi:
Seadistused.

Ekraan

Põhiekraanil kuvatakse kuivusastme-programmi korral järgmist:



- valitud kuivusaste ja eeldatav programmikestus,
- pärast programmi käivitamist saavutatud kuivusastet ja järelejäänud programmi kestust.

Põhiekraanil kuvatakse aegjuhitava programmi korral vaid programmi kestust:



Käsitsemise näited

Valikuloendis liikumine

Ekraanil olev kerimisriba näitab, et tegemist on valikuloendiga.



Puudutades andurnuppu ∇ , liigub valikuloend alla, ja puudutades andurnuppu \blacktriangle , liigub valikuloend üles. Andurnupuga *OK* aktiveeritakse ekraanil olev punkt.

Valitud punkti märgistus



Valikuloendis aktiveeritud punkt märgistatakse sümboliga \checkmark .

Numbrite seadistamine



Numbri väärtus on valgel taustal. Puudutades andurnuppu ∇ , väheneb numbrite väärtus. Puudutades andurnuppu \blacktriangle , suureneb numbrite väärtus. Andurnupuga *OK* aktiveeritakse ekraanil olev numbri väärtus.

Alammenüüst väljumine

Alammenüüst lahkumiseks valige *Back* \leftarrow .

Kuivati käsitsemine

Ülevaade juhtpaneeli legendist

en	ee
Activate	Aktiveeri
Airways indicator	Õhukanalite näidik
Anti-crease	Kortsumiskaitse
Automatic	Automaatika
Automatic plus	Automaatika pluss
Back	Tagasi
Basket programme	Korviprogramm
Bed linen	Voodipesu
Blockage detected. See	Tuvastati blokeering. Vaata
Brightness	Heledus
Buttons active	Nupud aktiivsed
Buttons inactive	Nupud inaktiivsed
Buzzer	Sumisti
Buzzer duration	Sumisti kestus
Buzzer volume	Sumisti helitugevus
Cancel programme	Katkesta programm
Cannot be changed	Ei saa muuta
Change	Muuda
Clean the plinth filter. See	Puhastage sokkelfilter. Vaata
Code	PIN-kood
Conductivity	Juhtivus
Connect via App	Ühenda rakenduse kaudu
Connect via WPS	Ühenda WPSi kaudu
Connection OK	Ühendus OK
Connection status	Ühenduse olek
Consumption	Tarbimine
Consumption data	Tarbimisandmed

Kuivati käsitsemine

en	ee
Cool air	Jahe tuulutus
Cooling down temp.	Jahutustemperatuur
Cottons	Puuvillane
Deactivate	Inaktiveeri
Delay start	Viitstart
Delicates	Õrn pesu
Denim	Teksad
Display	Ekraan
Display switch-off status	Kuva väljalülitamise olek
Door can be opened	Ukse saab avada
DryFresh	DryFresh
Drying levels	Kuivusastmed
EcoFeedback	EcoFeedback
Empty container. See	Tühjendage mahuti. Vaata
Energy	Energia
Express	Ekspress 20
Extra dry	Eriti kuiv
Factory default	Tehase vaikeseadistus
Filter	Filter
Finish/Anti-crease	Lõpp / kortsumiskaitse
Finish/Cooling down	Lõpp / jahutus
Finished	Valmis
FragranceDos	FragranceDos
Freshen up	Värskenda
Gentle tumble	Õrn tsentrifuugimine
h	h
Hand iron	Triikimiskuiv
Heavy	Mittetundlik

Kuivati käsitsemine

en	ee
Keypad tone	Nuputoon
Language	Keel
Light	Tundlik
Low <150ms	Madal <150 ms
Machine iron damp	Rullimisniiske
Memory	Mälu
Miele@home	Miele@home
Miele@home Services	Miele@home teenused
Miele@mobile	Miele@mobile
Minimum iron	Kergesti hooldatav
MobileStart	MobileStart
More Programmes	Veel programme
normal	Tavaline
normal	Tavaline
Off	Väljas
OK	OK
On	Sees
On (not current programme)	Sees (mitte praeguses programmis)
Open & close the door	Avage ja sulgege uks
Operating hours	Töötunnid
Outerwear	Ülerõivad
Perfect Dry	Täiuslikult kuiv
Pillows	Padjad
Please wait	Palun oodake
Pre-ironing	Eeltriikimine
Previous programme	Eelmine programm
Programme cancelled	Programm katkestatud
Programme info	Programmi info

Kuivati käsitsemine

en	ee
Programme name	Programmi nimi
Proofing	Impregneerimine
Remote control	Kaugjuhtimine
RemoteUpdate	Kaugvärskendus
Reset	Lähtesta
Reset function	Lähtestamise funktsioon
Service Fault F	Klienditeeninduse viga F
Set up	Häälesta
Set up again	Häälesta uuesti
Set up later	Häälesta hiljem
Set up now	Häälesta nüüd
Settings	Seadistused
Shirts	Päevasärgid
Silks handcare	Siidi käsipesu
Slightly dry	Kergelt kuiv
SmartGrid	SmartGrid
SmartStart	SmartStart
SmartStart in	SmartStarti käivitumiseni
Sportswear	Spordiriided
Start in	Käivitumiseni
Start/Add load	Käivitus / pesu lisamine
Total consumption	Kogutarbimine
Warm air	Soe tuulutus
Wash2Dry	Wash2Dry
Welcome tone	Tervitustoon
WiFi	Wifi
Woollens handcare	Villase käsipesu

Esmakordne kasutuselevõtt

Paigaldus

Veenduge enne esmakordset kasutuselevõttu, et oleksite järginud kõiki juhiseid peatükis "Paigaldus".

Lugege see kasutusjuhend läbi, eelkõige peatükk "Paigaldus".

Kaitsekile ja reklaamkleebiste eemaldamine

■ Eemaldage:

- ükselt kaitsekile (kui on olemas),
- kõik reklaamkleebised (kui on olemas) esiküljelt ja kaanelt.

Ärge eemaldage kleebiseid, mida näete pärast ukse avamist (nt tüübisilt).

Seisuaeg pärast paigaldamist

⚠ Liiga varane kasutuselevõtmine kahjustab kuivatit.

Samuti võib kahjustada saada soojuspump.

Pärast paigaldamist oodake tund aega, enne kui võtate kuivatit kasutusse.

Teave võrku ühendamise kohta

Miele@home

Teie kuivatit on varustatud sisseehitatud WiFi-mooduliga.

Kasutamiseks vajate:

- WiFi-võrku,
- rakendust Miele,
- Miele kasutajakontot. Kasutajakonto saate luua rakenduses Miele.

Rakendus Miele juhendab teid kuivatit ja kodusse WiFi-võrgu ühendamisel.

Pärast seda, kui olete kuivatit oma WiFi-võrku ühendanud, saate rakendusega teha järgmiseid toiminguid:

- kaugjuhtida oma kuivatit;
- avada teavet oma kuivatit tööoleku kohta;
- avada juhised oma kuivatit programmi kulgemise kohta.

Kuivatit ühendamisel WiFi-võrku suureneb energiatarve ka siis, kui kuivatit on välja lülitatud.

Veenduge, et kuivatit paigalduskohas oleks teie WiFi-võrgu signaal piisavalt tugev.

WiFi-ühenduse saadavus

WiFi-ühendus jagab sagedusriba teiste seadmetega (nt mikrolaineahjuga, kaugjuhitavate mänguasjadega). See võib tekitada ajutisi või täielikke ühendushäireid. Seetõttu ei ole pakutavate funktsioonide pidev saadavus tagatud.

Miele@home'i saadavus

Miele rakenduse kasutamine sõltub Miele@home'i teenuse saadavusest teie riigis.

Miele@home pole igas riigis saadaval.

Teavet saadavuse kohta saate internetilehelt www.miele.com.

Miele rakendus

Miele rakenduse saate tasuta alla laadida kas *Apple App Store*[®]-ist või *Google Play Store*[™]-ist.



Wash2dry

Miele pesumasin kannab programmi andmed pärast nõuetekohast programmi lõppu üle ruuterile, kuhu on registreeritud ja võrku ühendatud kuivati, ja Miele pilve. Ülekantud programmiandmete põhjal seadistab kuivati automaatselt pesu jaoks kohandatud kuivatusprogrammi.

Pärast kuivati täitmist peate vaid käivitama kuivatusprogrammi. Rohkem programmiseadistusi ei ole kuivatil vaja teha.

Nõuanne: Kuivatusprogrammi peab käivitama 24 tunni jooksul pärast pesuprogrammi lõppu. Nii kaua hoitakse andmeid kuivati jaoks ja kirjutatakse üle, kui selle aja vältel lõpetatakse uus pesuprogramm.

Nõuanne: Ärge lahutage kuivatit võrgust. Siis võtab kuivati pesumasina saadetud programmiandmed vastu kohe, kui olete valinud *Wash2Dry*. Eelnev võrgust lahutamine põhjustaks andmete vastuvõttu viivituse.

Funktsiooni *Wash2Dry* kasutamise eelduseks on Miele pesumasina ja kuivati ühendamine Miele@home'i teenustega võrku.



Nõuanne: Looge võrk Miele@home, nagu kirjeldatakse käesolevas kasutusjuhendis.

Kuivati sisselülitamine

- Keerake programmivalits programmile *Puuvillane*.

Kõlab tervitussignaali ja süttib tervituskuva.

Ekraanikeele seadistamine

Teil palutakse seadistada soovitud ekraanikeel. Keele muutmine on igal ajal võimalik programmivalitsa asendi *Veel programme*/ alapunkti Settings  abil.



- Puudutage andurnuppu ∇/\wedge , kuni ekraanil kuvatakse soovitud seadistus.
- Kinnitage keel, puudutades nuppu *OK*.

Esmakordne kasutuselevõtt

Võrgu Miele@home loomine

Ekraanil kuvatakse järgmine teade:

i Miele@home

- Puudutage andurnuppu *OK*.



- Kui soovite rakenduse Miele@home otse seadistada: puudutage andurnuppu *OK*.
- Kui soovite seadistamise hilisemaks lükata: puudutage andurnuppu ∇ , kuni ekraanil kuvatakse *Set up later*, ning puudutage andurnuppu *OK*.

Ekraanil kuvatakse järgmist valikuvõimalust:

1. Connect via WPS
2. Connect via App

- Valige soovitud ühendusviis.

Ühenduse loomine WPSi kaudu

- Järgige ekraanil olevaid juhiseid.

Ühenduse loomine Miele rakenduse kaudu

Ekraanil kuvatakse: *Waiting for App*

- Minge nüüd Miele rakendusse.
- Tehke Miele rakenduses järgmised registreerimise sammud.

Ühendusviisi *Connect via WPS* jaoks vajate WPS-iga ühilduvat ruuterit.

- Aktiveerige kahe minuti jooksul ruuteri WPS-funktsioon.

Korrektse ühendamise järel kuvatakse ekraanil:



- Kinnitage andurnupuga *OK*.

Kasutuselevõtu jätkamine

- Kinnitage andurnupuga *OK*.
- Lugege peatükki “1. Pesu õige hooldamine”.
- Seejärel saate valida programmi ja kuivati pesuga täita, nagu kirjeldatakse peatükkides “2. Kuivati täitmine” ja “3. Programmi valimine”.

Esmakordne kasutuselevõtt on lõppenud pärast seda, kui on täielikult läbitud üle ühe tunni pikkune pesutsükkel.

Energia säästmine

See soojuspumbatehnikaga kuivati on mõeldud energiat säästvaks kuivatamiseks. Järgmiste meetmetega saate energiat mõnevõrra veel säästa, sest nii ei pikene kuivatusaeg ebavajalikult.


- Tsentrifuugige pesu pesumasinas maksimaalsel tsentrifuugimiskiirusel. Näiteks kui tsentrifuugite 1000 p/min asemel kiirusega 1600 p/min, säästate kuivatamisel umbes 20% energiat ja aega.
- Võimalusel kuivatage vastava programmi maksimaalset lubatud pesukogust. Täis trummel annab oma panuse energia säästmisesse, sest te ei pea käivitama mitut kuivatusprogrammi. Sellisel juhul on kogu pesukoguse energjakulu kõige väiksem.
- Hoolitsege selle eest, et ruumi temperatuur ei oleks liiga kõrge. Kui ruumis on veel soojust tekitavaid seadmeid, õhutage ruumi või lülitage teised seadmed välja.
- Puhastage täiteava juures olevaid ebemefiltreid peale igat kuivatamist.

Juhised ebemefiltri ja sokkelfiltri puhastamiseks leiate peatükist "Puhastamine ja hooldus".

- Kasutage võimalusel ajas muutuvaid soodsamaid elektritariife. Küsige teavet oma elektriettevõttelt. Kuivati viitstartifunktsioon on selle juures abiks: te saate valida, millal järgmise 24 tunni jooksul peab kuivatusprotsess automaatselt käivituma.

Energia säästmine


Tagasiside

Andurnupuga  saate teavet oma kuivati energiatarbimise kohta.

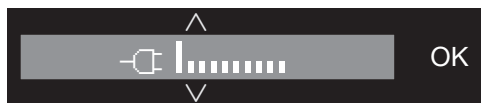
Ekraanil kuvatakse järgmine teave:

- enne programmi lõppemist energiatarbimise prognoos,
- programmi kulgemise ajal või programmi lõpus tegelik energiatarbimine.

1. Prognoosi aktiveerimine

- Puudutage pärast kuivatusprogrammi valimist andurnuppu .

Tulpdiagramm näitab energiatarbimise prognoosi.




Mida rohkem tulpasid (|) on näha, seda rohkem energiat kulub.

Prognoos muutub vastavalt valitud kuivatusprogrammidele ja valitud lisafunktsioonidele.

- Puudutage andurnuppu **OK** või oodake, kuni ekraan liigub automaatselt põhikuvale tagasi.

2. Tegelik tarbimise aktiveerimine

Programmi kulgemise ajal ja programmi lõpus saab vaadata tegelikku energiatarbimist.

- Puudutage andurnuppu .



Kuni tarbimine on liiga madal, kuvatakse < 0,1 kWh. Tarbimine muutub programmi edenedes.


Lisaks saate programmi lõpus enne ukse avamist teha päringu filtrite määrdumisastme kohta protsentides.

- Näidule Filter lülitamiseks puudutage andurnuppu v.

0% = kergelt määrdunud, 50% = keskmiselt määrdunud, 100% = tugevalt määrdunud.

Mida suurem on määrdumine, seda pikem on programm ja seda suurem ka energiatarbimine.


Ukse avamisel või automaatsel väljalülitamisel pärast programmi lõppu ilmuvad näidikule jälle prognoosiandmed.


Nõuanne: Menüüs Sätted  saab valiku Kulu all kuvada viimase kuivatusprogrammi tarbimisandmeid.

Mida jälgida pesemisel

- Peske eriti tugevalt määrduvad tekstiile eriti põhjalikult: kasutage piisavalt pesuvahendit ja valige kõrge temperatuur, kahtluse korral peske mitu korda.
 - Ärge kuivatage tilkuvalt märgi tekstiile. Tsentrifuugige pesu pesumasinas maksimaalsel tsentrifuugimiskiirusel. Mida suurem on tsentrifuugimiskiirus, seda rohkem saate kuivatamisel energiat ja aega säästa.
 - Peske uusi värvilisi tekstiile enne esmakordset kuivatamist eraldi ja ärge kuivatage neid koos heledate tekstiilidega. Need tekstiilid võivad kuivatamisel värvi anda (ka kuivati sisemistele plastosadele). Ka võivad tekstiilidele jääda teist värvi ebemed.
 - Targeldatud pesu võite kuivatada, kuid doseerige harjumuspärase viimistluse saamiseks topeltkogus targeldusvahendit.
- Sorteerige tekstiilid kiudude ja kangaste järgi, sama suuruse, samade hooldussümbolite ning soovitud kuivusastme järgi.
 - Kontrollige, kas tekstiilide / pesu pallistused ja õmblused on terved. Nii saate vältida tekstiilitäidiste väljakukumist. Kuivatamisel on tuleoht.
 - Klopige tekstiilid kohevaks.
 - Siduge tekstiilide vööd ja põllepaelad kokku.
 - Pange tekikotid ja padjapüürid kinni, et väikesed esemed ei satuks nende sisse.
 - Kinnitage haagid ja öösid.
 - Avage joped või pikad tõmblukud, et tekstiilid kuivaksid ühtlaselt läbi.
 - Ömmelge kinni või eemaldage rinnahoidjate lahtitunud tugikaared.
 - Äärmisel juhul vähendage täitekogust. Mida suurem on täitekogus, seda rohkem tekib kergesti hooldatavatel tekstiilidel kortse. Eriti käib see väga õrnade tekstiilkudede kohta (nt triiksärgid, pluusid).

Pesu ettevalmistamine kuivati jaoks

 Pesust eemaldamata võõrkehade põhjustatud kahjustuste oht. Võõrkehad võivad sulada, süttida või plahvatada. Eemaldage pesust kõik võõrkehad (nt pesuvahendi doseerimisvahendid, tulemasinad jne).

 Valest kasutusest või käsitsemisest põhjustatud tuleoht. Pesu võib süttida ning kuivati ja ümbritseva ruumi hävitada. Lugege ja järgige peatükki "Ohutusjuhised ja hoiatused".




1. Pesu õige hooldamine

Kuivatamine



Nõuanne: Lugege peatükki “Programmide ülevaade”, millest leiate kõik andmed programmide ja täitekoguste kohta.

- Järgige iga programmi jaoks ette nähtud suurimat täitekogust. Sellisel juhul on kogu pesukoguse energiakulu kõige väiksem.
- Udusulgedega täidetud tekstiilide sisemine õhuke riie võib sõltuvalt kvaliteedist kokku tõmbuda. Töödelge neid tekstiile ainult programmis *Eeltriikimine*.
- Puhtast linasest kangast riideid tohib kuivatada üksnes siis, kui hooldusetiketil on vastav märg. Muidu võib riie muutuda karedaks. Töödelge neid tekstiile ainult programmis *Eeltriikimine*.
- Villased ja villasegused riided kipuvad vildistuma ja kokku tõmbuma. Töödelge neid tekstiile ainult programmiga *Eeltriikimine*.
- Trikookangad (nt T-särgid, aluspesu) tõmbuvad esimestel pesukordadel tihti kokku. Edasise kokkutõmbumise vältimiseks ärge kuivatage trikookangaid üle. Võimalusel ostke trikookangad tekstiilid veidi suuremad.
- Kui tekstiilid on eriti temperatuuri- ja kortsumistundlikud, vähendage täitekogust. Valige lisaks lisafunktsioon *DryCare 40*.

Hooldustähised

Kuivatamine	
	Temperatuur
	tavaline või kõrgem
	vähendatud*
	ei tohi kuivatis kuivatada

* Soovitus: valige *DryCare 40*

Triikimine ja rullimine	
	Temperatuur
	••• kuum, •• keskmine, • madal
	mitte triikida ega rullida

Õige kuivusaste

- *HygieneDry* mittetundlike tekstiilide eriliste hügieeninõuete jaoks
- *Eriti kuiv* mitmekihiliste ja eriti paksude tekstiilide jaoks
- *Kapikuiv+* kõigile tekstiilidele, mis pannakse kohe kappi
- *Kapikuiv* tekstiilidele, mis võivad kokku tõmbuda. Või kergetele puuvillastele või trikootaazist tekstiilidele
- *Triikimiskuiv+*, *Triikimiskuiv* või *Kalandreerimisniiske* tekstiilide järeltöötlemiseks

Nõuanne: Programmide *Puuvillane pesu*, *Kergesti hooldatav* ja *Automaatika* kuivusastmeid saab eraldi muuta (niiskemaks või kuivemaks). Vt selle kohta peatüki “Seadistused” jaotist “Kuivusastmed”.

2. Kuivati täitmine

Pesuga täitmine

Tekstiilid võivad kahjustada saada. Enne täitmist lugege kõigepealt peatükki "1. Pesu õige hooldamine".



- Avage uks.
- Võtke masinasse jäänud tekstiilid või esemed trumlist välja.
- Asetage pesu kohevalt trumlisse.

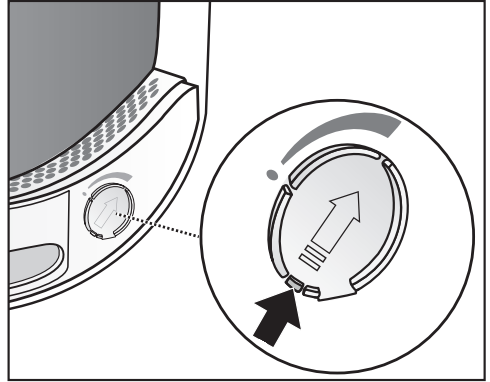
Ärge täitke trumlit liigselt. See rikub pesu ja mõjutab kuivatustulemust. Lisaks suurendab see kortsumist.

Pesu võib saada kahjustada, kui pesuesemed kiilutakse ukseava ja ukse vahele kinni.

FragranceDosi kontrollimine

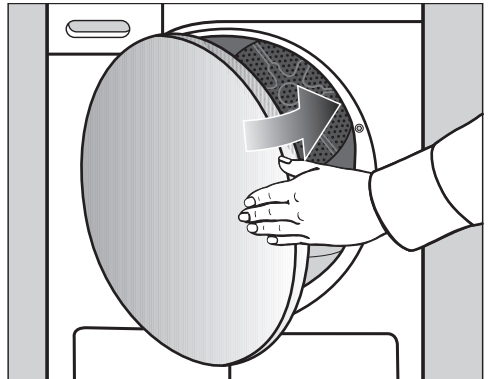
Kui te ei kasuta lõhnapudelit, siis kontrollige, kas FragranceDosi kaks pesa on suletud.

Lõhnapudelite kasutamist kirjeldatakse peatükis "Lõhnapudel".



- Lükake kelgu keel täiesti alla (nool), et pesa oleks suletud. Muidu kogunevad ebemed.


Ukse sulgemine



- Sulgege uks kerge hooga.

3. Programmi valimine

Kuivati sisselülitamine

Kuivati lülitatakse programmi valimisega sisse ja programmivalitsa asendiga  välja.

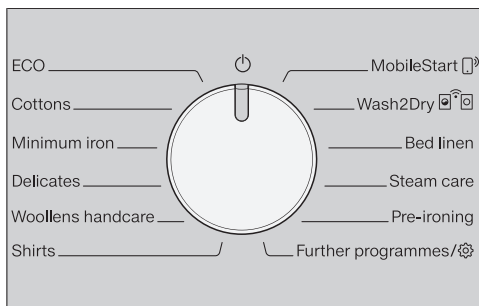
- Keerake programmivalits mõnele programmile.

Programmi valimisel süttivad ekraanil mõneks sekundiks programminimi ja maksimaalne täitekogus, mille võib kuivatisse panna (kuiva pesu / tekstiilide kaal).

Nõuanne: Kondensaati saab kasutada eri programmirakenduste jaoks.

Vt peatüki “Kondensaadinõu” jaotist “Kondensaadinõu täitmine”. Peatükis “Programmide ülevaade” ja “Lisafunktsioonid” näete, millised programmirakendused need on.

Programmi valimine



Programmi valimiseks on neli võimalust.


1. Standardprogrammide valimine

- Keerake programmivalits soovitud programmile.



Ekraanil kuvatakse valitud programm. Seejärel ilmub ekraanile põhikuva.

- Valige nüüd programmiseadistused ja lisafunktsioonid.

2. Muud programmid / valimine

- Keerake programmivalits asendisse *Muud programmid / *.

Soovitud programmi saate valida ekraanil.

- Puudutage andurnuppe  , kuni soovitud programm on ekraanil.





- Kinnitage programm andurnupuga *OK*.

Ekraanil kuvatakse valitud programm. Seejärel ilmub ekraanile põhikuva.

Nõuanne: Kui soovite valida siiski teise programmi, saate valitud programmi tühistada programmivalitsa lühikese edasi- ja tagasikeeramise teel.


3. Funktsiooni MobileStart valimine


Nõuanne: Juhtimine toimub Miele rakenduse kaudu. Funktsiooni MobileStart  kasutamiseks peab kuivati olema registreeritud WiFi-võrku ja Kaugjuhtimine sisse lülitatud.

- Keerake programmivalits asendisse *MobileStart* .
- Järgige ekraanil olevaid juhiseid.
- Pärast pesu trumlisse panemist puudutage andurnuppu *Start / pesu lisamine*.

Kuivatit saab nüüd mobiilse lõppseadme abil Miele rakendusega juhtida.

4. Wash2Dry valimine

- Pange pärast pesuprotsessi lõppemist puhas pesu kuivatisse.
- Keerake programmivalits asendisse *Wash2Dry* .

Pesuprogrammi ajal põleb kuivati ekraanil  Please wait.

Pärast pesumasina nõuetekohast programmilõppu* kuvatakse ekraanil pesu jaoks kohandatud kuivatusprogrammi.

* Pesuprogramm on lõpetatud ja seda ei katkestatud.

- Programmi käivitamiseks peate kuivatil puudutama üksnes andurnuppu *Start / pesu lisamine*.

Pärast spetsiaalseid pesuprogramme, millega pesti õrnu tekstiile (nt kardinaid), sellel kuivatil programmi valimist ei järgne.

4. Programmiseadistuste valimine


Kuivusastme valimine

Vaadake peatükist “Programmide ülevaade”, millise programmi juurde saate valida kuivusastme ja milline kuivusaste täidab teie nõudmised.



- Kuivusastme valimiseks puudutage andurnuppu \wedge või \vee .

Kuivusaste *HygieneDry*

Nõuanne: Hooldussümboliga  mitte-tundlike tekstiilide eriliste hügieeninõuete täitmiseks valige see kuivusaste.

Kuivatamine toimub pikema aja jooksul ühtlase temperatuuriga (temperatuuri hoideaja pikendus). Mikroobid (nt bakterid või tolmulestad) hävinevad ning vähendatakse allergenide hulka pesus.

Nõuanne: Vähendage vastava programmi jaoks käesolevas kasutusjuhendis märgitud maksimaalset täitekogust poole võrra.

HygieneDry temperatuuri hoideaeg

- Programmi alguses kuvatakse programmi kestust prognoosina.
- Programm läbib esmalt pesuhoolduse tavalise kuivatusprotsessi. Kuivatusaeg loendatakse 0 minutini maha. Pärast seda algab temperatuuri hoideaeg.
- Temperatuuri hoideaaja käivitamisel pikendatakse järelejäänud programmi kestust 85 minuti võrra, millega saavutatakse hügieeniline kuivatustulemus.

Valitud kuivusastmega *HygieneDry* programmi peab läbi viima katkestusteta.

Vastasel juhul ei hävine mikroorganismid.

Ärge katkestage kuivatusprogrammi.

Ajaprogrammide programmiaja valimine

Kestust saab valida 10-minutiliste sammudega.

Programmid:

Külm tuulutus: 20 min–1:00 h

Soe tuulutus: 20 min–2:00 h

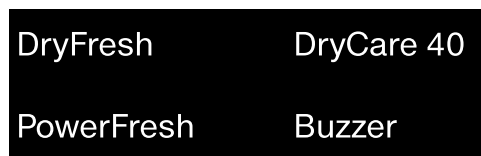
Korviprogramm: 40 min–2:30 h



- Kestuse valimiseks puudutage andurnuppu \wedge või \vee .

Lisafunktsioonide valimine

Vaadake peatükist “Lisafunktsioonid”, millise programmi juurde saate valida lisafunktsiooni ja milline lisafunktsioon täidab teie nõudmised.



- Puudutage soovitud lisafunktsiooni andurnuppu.

Vastav andurnupp süttib heledalt.

4. Programmiseadistuste valimine

◆ Viitstart / SmartStart

Viitstart

Viitstartiga saate valida programmi hilisema käivituse aja.

See funktsioon on aktiivne, kui seadistus SmartGrid on välja lülitatud.

Tunde saab seadistada vahemikus 00 kuni 24. Minuteid saab seadistada 15-minutiliste sammudega vahemikus 00 kuni 45.

Viitstardi aja seadistamine

- Puudutage andurnuppu ◆.

Ekraanile ilmub järgmine kuva:



- Sisestage andurnuppudega √∧ tunnid. Kinnitage andurnupuga OK.

Ekraanil kuvatakse:



- Sisestage andurnuppudega √∧ minutid. Kinnitage andurnupuga OK.

Nõuanne: Andurnuppude √ või ∧ pidevale puudutamisele järgneb väärtuste automaatne vähendamine või suurendamine.

Viitstardi muutmine

Enne programmi käivitumist saate valitud viitstardi aega muuta.

- Puudutage andurnuppu ◆.
- Muutke soovi korral märgitud aega ja kinnitage see andurnupuga OK.

Viitstardi kustutamine

Enne programmi käivitumist saate valitud viitstardi aja kustutada.

- Puudutage andurnuppu ◆.

Ekraanil on valitud viitstardi aeg.

- Sisestage andurnuppudega √∧ aeg 00:00 h. Kinnitage andurnupuga OK.

Valitud viitstardi aeg kustutati.

Pärast programmi käivitumist saate valitud viitstardi aega muuta või kustutada vaid programmi katkestamisega.

Viitstardi käivitamine

- Viitstardi käivitamiseks puudutage andurnuppu *Start / pesu lisamine*.

Pesu lisamine maha loendatava viitstardi ajal

- Järgige kirjeldust peatüki “Programmi muutmine” jaotises “Pesu lisamine või väljavõtmine”.

4. Programmiseadistuste valimine

SmartStart

Funktsiooniga SmartStart määrate ajavahemiku, mil teie kuivati automaatselt käivitatakse. Käivitamine toimub mõne signaali abil, nt teie energiaettevõttelt saadava signaali abil, mis saadetakse siis, kui elektri hind on eriti soodne. See funktsioon on aktiivne, kui seadistus SmartGrid on sisse lülitatud.

Määratav ajavahemik on 15 minutit kuni 24 tundi. Selles ajavahemikus ootab kuivati energiaettevõtte signaali. Kui määratud ajavahemikus signaali ei saadeta, käivitab kuivati kuivatusprogrammi.

Ajavahemiku seadistamine

Kui olete seadistustes aktiveerinud funktsiooni SmartGrid, seadistatakse pärast andurnupu  puudutamist ajavahemiku, mille jooksul käivitatakse kuivati automaatselt (vt peatüki "Seadistused" jaotist "SmartGrid").

Toimige samamoodi nagu viitstardi aja seadistamisel.

- Seadistage andurnuppudega \vee või \wedge tunnid ja kinnitage andurnupuga *OK*.

Tunnid salvestatakse ja minutite numbrilokk on märgitud.

- Seadistage andurnuppudega \vee ja \wedge minutid ning kinnitage andurnupuga *OK*.
- Kuivatusprogrammi käivitamiseks funktsiooniga SmartStart vajutage andurnuppu *Start / pesu lisamine*.

Ekraanil kuvatakse järgmine teave:



5. Programmi käivitamine

Programmi käivitamine

- Puudutage vilkuvat andurnuppu *Start / pesu lisamine*.

Andurnupp *Start / pesu lisamine* põleb ja ekraanil on kiri *Kuivatamine*.

Juhised

Kui valisite viitstardi, loendatakse see ajanäidikul maha. Pärast viitstardi mahaloendust või kohe pärast käivitust on ajanäidikul näha programmi kestus.

Pikema viitstardi korral liigub trummel aeg-ajalt, et pesu kohevdata. See ei ole tõrge.

- Kuva *PerfectDry* vilgub / süttib vaid kuivusastmeprogrammide puhul (vt ka peatükki “Kuivati käsitsemine”).
- See kuivati mõõdab pesu jääniiskust ja arvutab selle põhjal vajaliku programmikestuse. Trumli tühioleku tuvastus registreerib muutuse, kui täidate kuivati väheste tekstiilide või kuiva pesuga. Peagi pärast programmi käivitamist lülitab automaatne täitekoguse tuvastus valitud programmi piiratud programmiajale ümber. Tekstiile kuivatatakse edasi või tuulutatakse säästvalt. Sellisel juhul ei põle programmi lõpus *PerfectDry*.

See võib pesuesemeid ja tekstiile rikuda.

Vältige pesu ja tekstiilide ülekuivatamist.

Kuivusastmeprogrammi valimisel süttib ekraanil vastav saavutatud kuivusaste. Valitud kuivusastet või aega saab veel kord kuvada:

- Puudutage andurnuppu \wedge või \vee .
- Enne programmi lõppu pesu jahutatakse.

Energia säästmine

10 minuti möödumisel näidikud kustuvad. Andurnupus *Start / pesu lisamine* vilgub tuli.

- Näidikute uuesti sisselülitamiseks puudutage andurnuppu *Start / pesu lisamine*; see ei mõjuta käimasolevat programmi.

Trumlivalgustus lülitub pärast programmi käivitumist välja.

Pesu lisamine

Pärast programmi käivitumist saab veel pesu lisada.

- Järgige kirjeldust peatüki “Programmi muutmine” jaotises “Pesu lisamine või väljavõtmine”.

6. Programmi lõpp – pesu väljavõtmine

Programmi lõpp

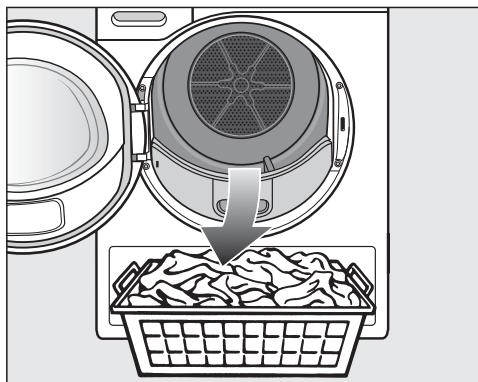
Kui kuvatakse *Finish/Anti-crease*, *Finish/Cooling down* või *Finished, on* programm lõppenud. Nupp *Start/pesu lisamine* ei põle enam.

Kuivati lülitub pärast kortsumiskaitse lõppu 15 minuti möödumisel (kortsumiskaitseta programmide puhul pärast programmi lõppu 15 minuti möödumisel) automaatselt välja.

Pesu väljavõtmine


Avage uks alles siis, kui kuivatusprotsess on lõppenud. Vastasel juhul ei kuivatata ega jahutata pesu nõuete kohaselt.

- Tõmmake uks oranži märgistusega poolelt lahti.



- Võtke pesu välja.

Unustatud pesu võib ülekuivatamisega kahjustada saada. Võtke alati kõik pesuesemed trumlist välja.

- Keerake programmivalits asendisse .

- Eemaldage ukse täitepiirkonnas olevast kahest ebemefiltrist ebemed: peatüki “Puhastamine ja hooldus” löiku “Ebemefiltrite puhastamine”.
- Sulgege uks kerge hooga.
- Tühjendage kondensaadimahuti.

Nõuanne: Täis täitekoguse kuivatamisel programmides *Puuvillane pesu* ja *ECO* soovitage kondensvee ärajuhtimist välise tühjendusvooliku kaudu. Siis ei pea te kondensaadimahutit vahepeal tühjendama.


Trumli valgustus

Kui avate kuivati ukse, valgustatakse trumlit ja ülevaatlikku ala kuivati ees. Nii ei jää teil ükski pesuese trumlist või pesukorvis kahe silma vahele. Trumli valgustus lülitub automaatselt välja (energia säästmine).

Programmide ülevaade

Kõik sümboliga * märgitud kaalud on kuiva pesu kaalud.



Programmid juhtpaneelil

ECO	maksimaalselt 9 kg*
Esemed	Keskmiselt märg puuvillane pesu, nagu kirjeldatakse programmi <i>Kapikuiv puuvillane pesu</i> all.
Märkus	<ul style="list-style-type: none">- Programmis <i>ECO</i> saavutatakse kuivusaste <i>Kapikuiv</i>.- Programm <i>ECO</i> on normaalselt märja puuvillase pesu kuivatamiseks energiakulu poolest kõige tõhusam.
Märkus katseasutustele	<ul style="list-style-type: none">- Kontrollprogramm vastavalt määrustele 932/2012/EL ja 392/2012/EL (programmi <i>Puuvillane pesu</i>  jaoks) mõõdetuna standardi EN 61121 järgi. Seda programmi kasutatakse selleks, et hinnata vastavust ELi ökodisaini reguleerivatele õigusnormidele.- Programmiseadistuste <i>Puuvillane pesu</i> ja <i>ECO</i> korral juhtige kondensaat tühjendusvooliku kaudu ära.

Programmide ülevaade

Puuvillane pesu		maksimaalselt 9 kg*
HygieneDry		
Esemed	<ul style="list-style-type: none"> - Puuvillasest ja linasest materjalist tekstiilid, mis puutuvad vahetult nahaga kokku, nt aluspesu, imikupesu, voodipesu, froteerätikud. - Muud eriliste hügieeninõuetega vastupidavad tekstiilid. 	
Nõuanne	<ul style="list-style-type: none"> - Valige eriliste hügieeninõuete korral. - Vähendage maksimaalset täitekogust poole võrra. 	
eriti kuiv, kapikuiv +, kapikuiv		
Esemed	Ühe- ja mitmekihilised puuvillased tekstiilid. Need on nt T-särgid, aluspesu, imikurõivad, tööriivad, jakid, tekid, põlled, kitlid, froteest käterätikud, froteest saunalinad, froteest hommikumantlid ja vahvelkangast / froteest voodipesu.	
Nõuanne	<ul style="list-style-type: none"> - Valige <i>Eriti kuiv</i> eri liiki, mitmekihiliste ja eriti paksude tekstiilide kuivatamiseks. - Ärge trikotaažist tekstiile (näiteks T-särgid, aluspesu, imikurõivad) programmiga <i>Eriti kuiv</i> kuivatage, sest tekstiilid võivad kokku tõmbuda. 	
triikimiskuiv +, triikimiskuiv, kalandreerimisniiske		
Esemed	Kõik puuvillasest või linasest tekstiilid, mida soovite järeltöödelda. Need on nt lauapesu, voodipesu või tärgeldatud pesu.	
Nõuanne	Kalandreerimiseks mõeldud pesu rullige kuni kalandris triikimiseni kokku, et pesu jääks niiskeks.	
Kergesti hooldatav		maksimaalselt 4 kg*
HygieneDry, kapikuiv +, kapikuiv, triikimiskuiv +, triikimiskuiv		
Esemed	Süntheetilisest, puuvillasest või segakiust materjalist kergesti hooldatav pesu. Need on nt tööriided, kitlid, džempriid, kleidid, püksid, lauapesu ja sukad-sokid.	
Nõuanne	<ul style="list-style-type: none"> - <i>HygieneDry</i> eriliste hügieeninõuetega vastupidavatele tekstiilidele. - Vähendage maksimaalset täitekogust poole võrra. 	

Programmide ülevaade

Õrn pesu		maksimaalselt 2,5 kg*
kapikuiv, triikimiskuiv +, triikimiskuiv		
Esemed	Süntheetilisest kiust, segakiust, kunstsiidist või kergestihooldatava viimistlusega puuvillasest materjalist tundlikud tekstiilid, millel on hoolustähis  . Need on nt päevasärgid, pluusid, naistepesu ja aplikatsioonidega tekstiilid.	
Nõuanne	Eriti väheste kortsudega kuivatamiseks tuleks täitekogust veelgi vähendada.	
Villase viimistlus		maksimaalselt 2 kg*
Esemed	Villased ja villasegused tekstiilid: pulloverid, kootud jakid, sukad, sokid.	
Märkus	<ul style="list-style-type: none"> - Villased esemed tehakse lühikese aja jooksul kohevamaks ja pehmemaks, kuid ei kuivatata lõpuni. - Võtke tekstiilid kohe pärast programmi lõppu välja. 	
Päevasärgid		maksimaalselt 2 kg*
kapikuiv +, kapikuiv, triikimiskuiv +, triikimiskuiv		
Esemed	Särgid, särkpluusid	
MobileStart 		
Programme valitakse ja juhitakse rakendusega Miele.		
Wash2Dry		
Programmi valik on automaatne sõltuvalt võrku ühendatud pesumasina programmi valikust.		
Voodipesu		maksimaalselt 4 kg*
HygieneDry, eriti kuiv, kapikuiv +, kapikuiv, triikimiskuiv +, triikimiskuiv, kaandreerimisniiske		
Esemed	Voodipesu, voodilina, padjapüürid	
Nõuanne	<ul style="list-style-type: none"> - <i>HygieneDry</i> eriliste hügieeninõuetega vastupidavatele tekstiilidele. - Vähendage maksimaalset täitekogust poole võrra. 	

Programmide ülevaade

Auruga viimistlemine		maksimaalselt 1 kg*
kapikuiv, triikimiskuiv +		
Esemed	<ul style="list-style-type: none">- Kõik puuvillasest või linasest kangast esemed- Puuvillasest, segakiust või sünteetilisest materjalist kergesti hooldatav pesu. Need on nt puuvillased püksid, jakid, särgid.	
Nõuanne	<ul style="list-style-type: none">- Tekstiilide niisutamiseks enne triikimist- Kortsus tekstiilide silumiseks- Valige <i>Triikimiskuiv</i>, kui tekstiile tuleb triikida.- Peale selle värskendatakse selles programmis pesu. Värskendus- toime tugevdamiseks kasutage lõhnapudelit DryFresh (juurdeostetav tarvik).	
Märkus	<ul style="list-style-type: none">- Programmi alguses pihustatakse kondensaadimahutisse kogutud kondensaat pihustidüüdist trumlisse. Seepärast peab kondensaadimahuti kindlasti olema vähemalt märgistuseni —min— veega täidetud. Selle märgistuse leiata kondensaadimahuti vasakult küljelt.- Kui vett pihustatakse trumlisse, on kuulda mürinat.	
Eeltriikimine		maksimaalselt 1 kg*
kapikuiv, triikimiskuiv		
Esemed	<ul style="list-style-type: none">- Puuvillased või linased tekstiilid- Puuvillasest, segakiust või sünteetilisest materjalist kergesti hooldatav pesu. Need on nt puuvillased püksid, jakid, särgid.	
Nõuanne	<ul style="list-style-type: none">- See programm vähendab tekstiilide kortse pärast eelnevat tsentrifuugimist pesumasinas.- See programm sobib ka kuivadele tekstiilidele.- Võtke pesu kohe pärast programmi lõppu välja.	

Programmide ülevaade

Muud programmid

Soe tuulutus		maksimaalselt 9 kg*
Esemed	<ul style="list-style-type: none">- Mitmekihiliste, ebaühtlaselt kuivavate tekstiilide järelkuivatamiseks, nt jakid, padjad, magamiskotid ja muud suuremahulised tekstiiltooted- Üksikute pesuesemete kuivatamiseks, nt rannalinad, ujumisriided, nõudepesulapid ja nõuderätikud.	
Nõuanne	Ärge valige kohe alguses kõige pikemat aega. Tehke proovimise teel kindlaks, milline kestus kõige paremini sobib.	
Ülerõivad		maksimaalselt 2,5 kg*
kapikuiv, triikimiskuiv +		
Esemed	Masinkuivatuseks sobivast materjalist üleriided.	
Impregneerimine		maksimaalselt 2,5 kg*
Esemed	Masinkuivatuseks sobivad tekstiilid, nt mikrokiud, suusa- ja ülerõivad, peen tihe puuvillane (popeliin) ja laudlinad.	
Märkus	<ul style="list-style-type: none">- Selles programmis kuivatatakse eranditult kuivusastmeni <i>Kapikuiv</i>.- Sellel programmil on impregneerimisvahendi kinnitamise lisafaas.- Impregneeritud tekstiilid tohivad olla töödeldud üksnes impregneerimisvahenditega, millel on tähis “sobib membraantekstiilidele”.Need vahendid põhinevad fluoriühenditel.- Ärge kuivatage tekstiile, mida on impregneeritud parafiini sisaldavate vahenditega. Tekib tuleoht.	
Ekspress		maksimaalselt 4 kg*
eriti kuiv, kapikuiv +, kapikuiv, triikimiskuiv +, triikimiskuiv, kalandreerimisniiske		
Esemed	Sümboliga ☹ mittetundlikud tekstiilid programmile <i>Puuvillane pesu</i> .	
Märkus	Programmi kestust lühendatakse.	
Spordiriided		maksimaalselt 3 kg*
kapikuiv +, kapikuiv, triikimiskuiv +, triikimiskuiv		
Esemed	Masinkuivatuseks sobivast materjalist spordiriided.	

Programmide ülevaade

Automaatika pluss		maksimaalselt 5 kg*
kapikuiv +, kapikuiv, triikimiskuiv +, triikimiskuiv		
Esemed	Segatäide materjalidest, mida võib kuivatada programmidega <i>Puuvil-lane pesu</i> ja <i>Kergesti hooldatav</i> .	
Padjad	1–2 patja 40 × 80 cm või 1 padi 80 × 80 cm	
HygieneDry, Kapikuiv		
Esemed	Masinkuivatuseks sobivad udusule-, sule- või kunstkiudtäidisega padjad.	
Nõuanne	<i>HygieneDry</i> eriliste hügieeninõuetega vastupidavatele tekstiilidele.	
Märkus	<ul style="list-style-type: none"> - Sulgedel on omadus eritada soojuse toimet spetsiifilist lõhna. Las-ke vooditarvetel pärast kuivatamist väljaspool kuivatit tuulduda. - Eelkõige padjad võivad pärast kuivatamist niisked tunduda. Kuiva-tage selle programmiga nii kaua, kuni tunnete, et padi on kuiv. 	
Korviprogramm		Korvi maksimaalne täituvus 3,5 kg
Märkus	<ul style="list-style-type: none"> - Seda programmi tohib valida ainult siis, kui teil on Miele kuivatus-korv (juurdeostetav tarvik). - Kasutage seda programmi ainult selliste masinkuivatuseks sobivate toodete kuivatamiseks, mida ei tohi mehaaniliselt koormata. - Järgige kuivatuskorvi kasutusjuhendit! 	
Tekstiilid / too- ted	Vt kuivatuskorvi kasutusjuhendit.	
Siidi viimistlemine		maksimaalselt 1 kg*
Esemed	Masinkuivatuseks sobivast siidist tekstiilid: pluusid, särgid.	
Märkus	<ul style="list-style-type: none"> - Programm vähendab kortsude teket, aga esemeid ei kuivatata lõ-puni. - Võtke pesu kohe pärast programmi lõppu välja. 	
Teksad		maksimaalselt 3 kg*
kapikuiv +, kapikuiv, triikimiskuiv +, triikimiskuiv		
Esemed	Kõik teksariidest esemed, nt jakid, püksid, särgid ja seelikud.	

Programmide ülevaade

Külm tuulutus		maksimaalselt 9 kg*
Esemed	Kõik tekstiilid, mis tuleb läbi tuulutada.	

Lisafunktsioonid

Kuivatusprogramme saab mitmesuguste lisafunktsioonidega täiendada.

Mitte kõik lisafunktsioonid ei ole üksteisega kombineeritavad.

DryFresh DryCare 40

PowerFresh Buzzer

DryFresh

Puhtaid, kuivi rõivaid värskendatakse ilma niisutuseta kuivusastmega *Kapikuiv*. Sünteetikasalduse korral on värskendustoime väiksem.

Nõuanne: Värskendustoime tugevdamiseks kasutage lisaks lõhnapudelit *DryFresh* (juurdeostetav tarvik). Ning vähendage täitekogust.

DryFresh ei ole kõigi kuivusastmete jaoks saadaval.

DryCare 40

Tekstiile kuivatatakse õrnalt eriti madalal temperatuuril.

Kõigile villa mittesisaldavatele tekstiilidele, mis on pestavad 40 °C ja kõrgemal temperatuuril.

Optimaalse kuivatustulemuse saavutamiseks võtke arvesse järgmist: vähendage vastava programmi jaoks käesolevas kasutusjuhendis märgitud maksimaalset täitekogust poole võrra. Erandid: maksimaalse täitekogusega 9 kg programmi korral peate vähendama kogust 4 kg-le.

DryCare 40 ei ole saadaval kõigi kuivusastmete jaoks.

PowerFresh

Puhtaid, kuivi rõivaid värskendatakse auruga.

Tekstiile niisutatakse automaatselt. Kuivatamisega tekkiv veeaur tagab temperatuuri suunatud ülekandumise pesuesemesse. Sellega saab tekstiili materjalis olevad lõhnamolekulid hõlpsamini eemaldada.

Süntetikasisalduse korral on värskendustoime väiksem.

Vähendage täitekogus 1 kg-le.

PowerFresh ei ole kõigi kuivusastmete jaoks saadaval.

Nõuanne: Värskendustoime veelgi tugevdamiseks kasutage lisaks lõhnapudelit *DryFresh* (juurdeostetav tarvik).

Kondensaadinõust pihustatakse kondensaat trumlisse. Seepärast peab kondensaadinõu olema veega täidetud vähemalt märgistuseni —min—.



■ Täitke kondensaadinõu.

Järgige peatüki “Kondensaadinõu” jaotist “Kondensaadinõu täitmine”.

Sumisti

Kuivati annab teile programmi lõpust heilisignaali märku. Veateate signaaltoon on sellest seadistusest sõltumatu.

Lisafunktsioonid

Kuivatusprogrammide ülevaade – lisafunktsioonid

	DryFresh	DryCare 40	PowerFresh	Sumisti
ECO	–	–	–	X
Cottons	X	X	X	X
Minimum iron	X	X	X	X
Delicates	–	✓	–	X
Woollens handcare	–	–	–	X
Shirts	X	X	X	X
Bed linen	–	–	–	X
Steam care	–	–	–	X
Pre-ironing	–	✓	–	X
Warm air	–	X	–	X
Outerwear	–	✓	–	X
Proofing	–	–	–	X
Express	–	–	–	X
Sportswear	–	X	–	X
Automatic plus	X	X	X	X
Standard pillows	–	–	–	X
Basket programme	–	–	–	X
Silks handcare	–	✓	–	X
Denim	X	X	X	X
Cool air	–	–	–	X

- X = valitav
– = ei ole valitav
✓ = automaatselt sisse lülitatud


Lisafunktsioonid ei ole üksteisega kombineeritavad. Sumisti on alati valitav.

Käimasoleva programmi ümber- valimine

Programmi muutmine ei ole enam võimalik. Sellega välditakse juhuslikke muudatusi.

Kui muudate programmivalitsa asendit, süttib ekraanil **i** Cannot be changed. Näit kustub, kui seadistate esialgse programmi.

Käimasoleva programmi katkestamine

- Keerake programmivalits asendisse .

Programm on katkestatud.

Nüüd saate valida uue programmi.

Pesu lisamine või väljavõtmine

Te unustasite veel mõne eseme, ent programm juba käib.

- Puudutage andurnuppu *Start / pesu lisamine*.

Ekraanil kuvatakse: **i** Door can be opened. Andurnupus *Start / pesu lisamine* põleb pulseeriv tuli.

- Avage uks.
- Lisage pesu või võtke pesu välja.

Programmi saab veel muuta.

- Sulgege uks.
- Puudutage andurnuppu *Start / pesu lisamine*.

Programmi jätkatakse.

Erandid pesu lisamisel

Mõnel juhul, nt jahutusfaasi ajal või programmis *Impregneerimine*, ei saa pesu lisada.


Erandjuhul saab käimasolevas programmis ukse avada.

Kondensaadinõu


Kondensaadinõu tühjendamine

Kuivatamisel tekkiv kondensaad kogutakse kondensaadimahutisse.

Tühjendamisintervall: tühjendage kondensaadimahuti iga kord pärast kuivatamist.

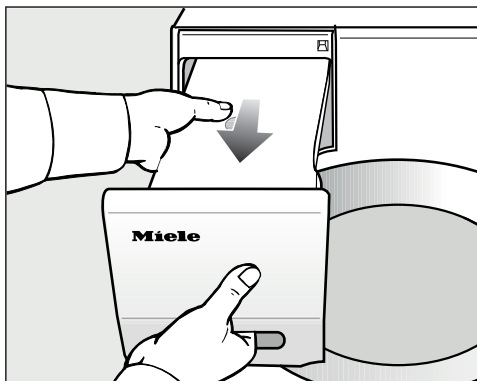
Kui kondensaadimahuti maksimaalne täitekogus on saavutatud, süttib ekraanil järgmine teade: Empty container. See 

- Teate kustutamiseks avage ja sulgege sisselülitatud kuivati uks.

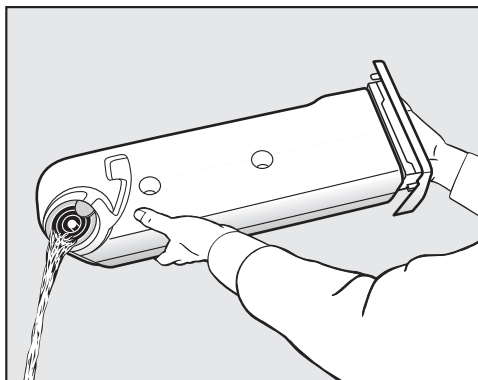
 Uks ja käepide võivad kondensaadinõu väljatõmbamisel kahjustada saada.*

Võite kahjustada ust ja käepidet. Sulgege uks alati täielikult.

* Paremale avaneva uksega seadme puhul võite seda hoiatust eirata.



- Tõmmake kondensaadinõu välja.
- Hoidke veeanumat horisontaalselt, et vesi välja ei valguks. Võtke kinni kondensaadinõu käepidemest ja tagumisest servast.



- Tühjendage kondensaadinõu.
- Lükake kondensaadinõu tagasi kuivatisse.

Võimalikud on tervist kahjustavad tagajärjed nii inimestele kui ka loomadele.

Ärge jooge kondensaati.

Nõuanne: Erinevate programmirakenduste kasutamisel võetakse ja taaskasutatakse kondensaadimahutist vett. Selleks peab kondensaadimahuti olema täidetud, vt jaotist “Kondensaadimahuti täitmine”.

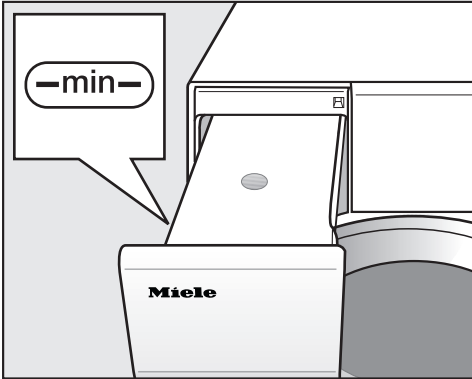
Nõuanne: Kondensaati saate taaskasutada triikimiseks. Selleks peaksite kondensaadi valama läbi peene sõela või paberist kohvifiltri. Kui soovite vett aurutriikrauas või õhuniisutis taaskasutada, järgige vastava tootja juhiseid.

Kondensaadimahuti täitmine

Kuivatamisel tekkivat kondensaati taaskasutatakse erinevate programmirakenduste jaoks ja seda pihustatakse pihustidüüsi abil trumlisse.

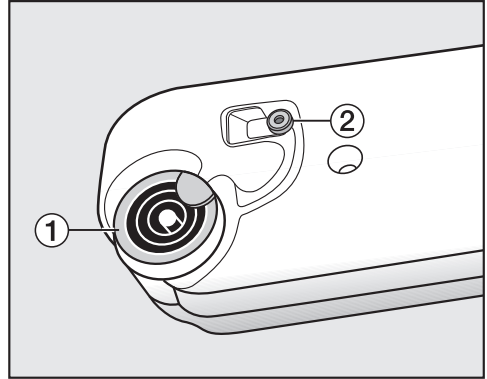
Seepärast peab kondensaadimahuti olema veega täidetud vähemalt märgistuseni —min—. Vastasel juhul tekib tõrge.

Märgistuse —min— leiate eest vasakult poolt. Kui juhite kondensaadi väliselt ära, on kondensaadimahuti tühi.



- Kontrollige kondensaadimahuti täiteaset.
- Valage sisse üksnes poes müüdatavat destilleeritud vett (triikimiseks).

Kasutage kraanivett vaid erandjuhul. Sagedasel kasutamisel võib täiteavas asuv pihustidüüs katlakiviga täituda.



1 tühjendusleht, **2** kummitihend

- Valage kondesaat tühjenduslehti **1** rõngaste vahelt sisse.

Täiteavas asuv pihustidüüs võib ummistuda.

Valage sisse vaid puhast vett. Vette ei tohi segada lõhnaaineid, pesuvahendeid ega muid aineid.

Ebemefilter kondensaadimahutis takistab võimalike ebemete sisseimemist kondensaadist.

Kummitihendi puhastamine

Kui kraanivett on lisatud sagedasti, võivad kummitihendile **2** tekkida katlakiviplekid.

Puhastussoovitus: puhastage üks kuni kaks korda aastas ja vastavalt vajadusele.

- Hõõruge katlakivijägid ettevaatlikult niiske lapiga kummitihendilt **2** maha.

Lõhnapudel

FragranceDos

Lõhnapudeliga (juurdeostetav tarvik) saate oma pesule kuivatamisel erilise lõhnanoodi anda.

Kuivatil on 2 lõhnapudeli pesa. Sellega on teil erinevad kasutusvõimalused.

- Lõhnade vaheldumisi kasutamiseks saate kasutada mõlemat lõhnapesa. Mittevajaliku lõhnapudeli saate sulgeda.
- Kasutage mõlemat pesa, kui soovite sama lõhnaga lõhna intensiivsust tugevdada. Või kui soovite mugavalt valida lõhna tavalise pesu ja DryFreshi pesu värskendamise jaoks.
- Kasutage vaid üht pesa, kui soovite kasutada vaid ühte lõhna.

⚠ Lõhnapudeli vale käsitlemine põhjustab tervisekahjustusi ja tuleohu.

Kokkupuude väljavoolanud lõhnaainega võib teie tervist kahjustada. Väljavoolav lõhnaaine võib põhjustada tulekahju.

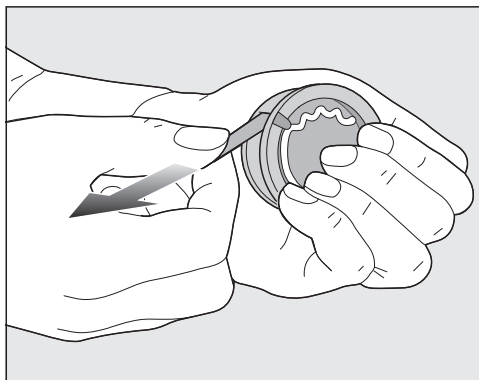
Lugege kõigepealt peatüki "Ohutusjuhised ja hoiatused" jaotist "Lõhnapudeli kasutamine (juurdeostetav tarvik)".

Lõhnapudeli kaitsekleebise eemaldamine

Hoidke lõhnapudelit vaid pildil kujutatud viisil. Ärge hoidke viltu ega keerate küljele, muidu voolab lõhnaaine välja.

- Võtke lõhnapudel pakendist välja.

Ärge püüdke lõhnapudelit lahti keerata.

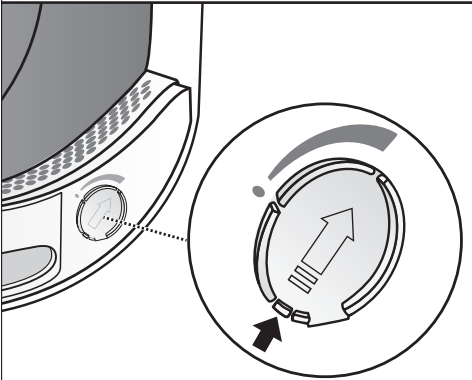
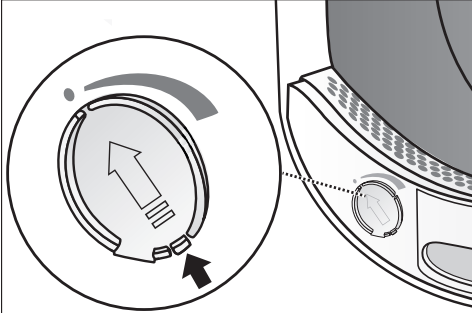


- Hoidke lõhnapudelit kindlalt, et see kogemata lahti ei tuleks.
- Tõmmake kaitsekleebis ära.

Lõhnapudeli paigaldamine

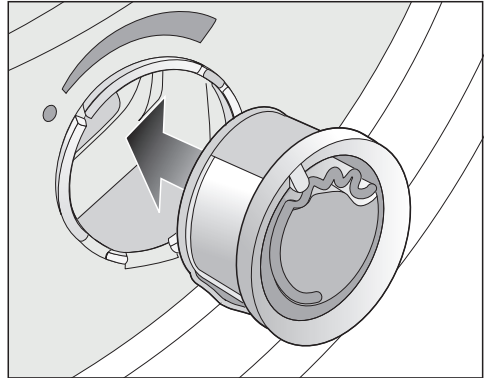
- Avage kuivati uks.

Lõhnapudel asetatakse ülemisse ebemefiltrisse. Pesad asuvad käepidemee-soonest vasakul ja paremal.

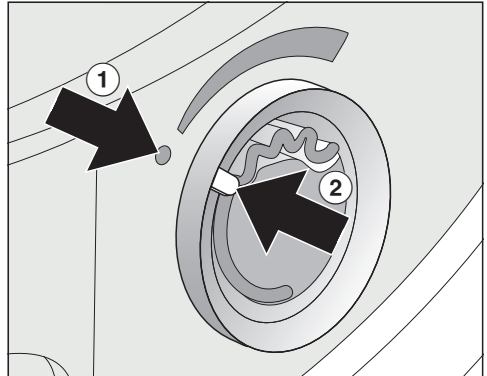


- Avage keld keelest, kuni lapats on täiesti üleval.

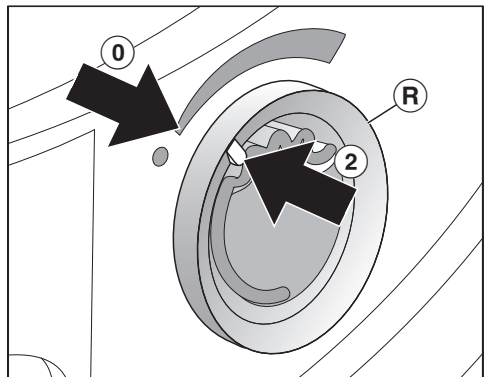
Mittekasutatava pesa keld peab olema suletud, et ebemed ei koguneks. Lükake kelgu keel täiesti alla (nool) kuni kuulda fikseerumiseni.



- Lükake lõhnapudel kuni piirajani pesasse.



Märgistused ① ja ② peavad olema vastakuti.



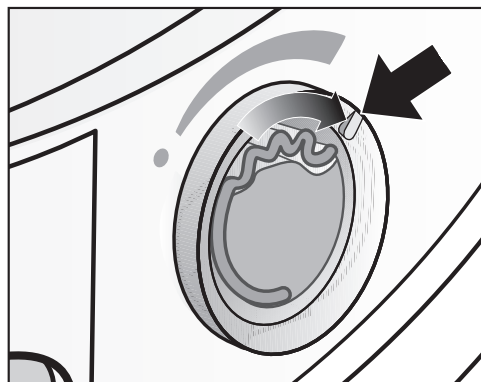
Lõhnapudel

- Keerake välimist rõngast ® pisut paremale.

Lõhnapudel võib välja libiseda. Keerake välimist rõngast nii, et märgistused ② ja ① oleksid kohakuti.

Lõhnapudeli avamine

Enne kuivatamist saab seadistada lõhna intensiivsuse.

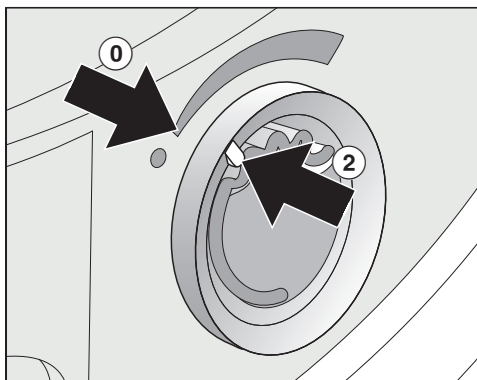


- Keerake välimist rõngast paremale: mida rohkem on lõhnapudel avatud, seda tugevamaks saab lõhna seadistada.

Rahuldav lõhna ülekandumine on saavutatav vaid niiske pesu ja piisava soojuse ülekandega pikemate kuivatusaegadega. Sealjuures on lõhn tajutav ka kuivati paigaldusruumis. Lõhna ülekandumist ei ole programmis *Külm tuulutus*.

Lõhnapudeli sulgemine

Lõhnapudel tuleb pärast kuivatamist sulgeda, et lõhnaaine ei aurustuks asjalt.

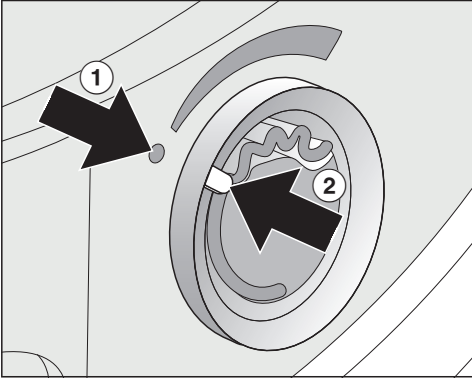


- Keerake välimist rõngast vasakule, kuni märgistus ② on asendis ①.

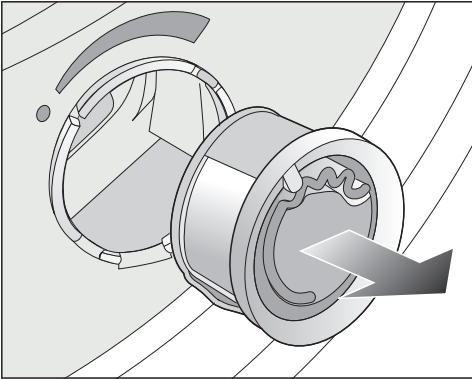
Kui aeg-ajalt kuivatatakse ilma lõhnapudelita: võtke lõhnapudel välja ja hoidke seda müügipakendis.

Kui lõhna intensiivsus ei ole enam piisav, vahetage lõhnapudel uue vastu välja.

Lõhnapudeli väljavõtmine / vahetamine



- Keerake välimist rõngast vasakule, kuni märgistused ① ja ② on kohakuti.



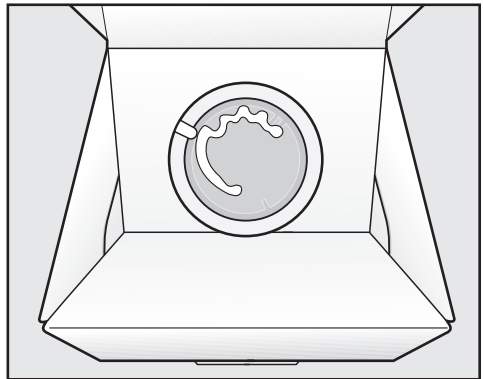
- Vahetage lõhnapudel.

Lõhnapudelit võib hoida müügipakendis. Vahetamise intervall: vahetage lõhnapudel välja, kui see on tühi või kui lõhn ei ole enam piisav.

Lõhnapudeli saate tellida Miele müügiesindajalt, Miele klienditeenindusest või internetist.



Lõhnaaine võib välja voolata.
Ärge pange lõhnapudelit pikali.




- Ärge hoidke müügipakendit, milles hoiate lõhnapudelit, küljel või tagurpidi. Vastasel juhul voolab lõhnaaine välja.
- Säilitage pakendit alati jahedas ja kuivas kohas ning ärge jätke seda päikesevalguse kätte.
- Uue lõhnapudeli ostmisel eemaldage kaitsekleebis alles vahetult enne kasutamist.

Puhastamine ja hooldus

Ebemefiltrid

Sellel kuivatil on ukse täitealas kaks ebemefiltrit. Mõlemad ebemefiltrid koguvad kuivatamise ajal tekkivaid ebemeid.

Puhastusintervall: puhastage ebemefiltrid pärast iga kuivatuskorda.

Puhastage ebemefiltrid ka siis, kui ekraanil süttib järgmine teade: Clean the plinth filter. See 

Programmi kestus pikeneb, kui te ei puhasta.

Tekib programmikatkestus ja tõrge.

- Teate kustutamiseks kinnitage nupuga OK.

Lõhnapudeli väljavõtmine

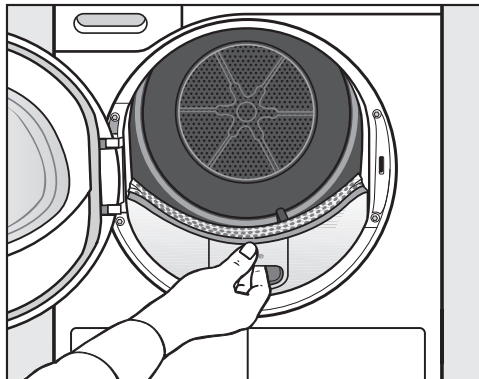
Kui ebemefiltreid ja sokkelfiltrit ei puhastata, väheneb lõhna tugevus.

- Võtke lõhnapudel välja. Vt peatüki “Lõhnapudel” jaotist “Lõhnapudeli väljavõtmine / vahetamine”.

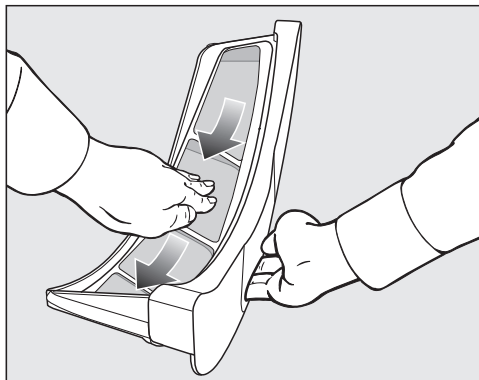
Nähtavate ebemete eemaldamine

Nõuanne: Ebemed saab tolmuimejaga puutevabalt ära imeda.

- Avage uks.



- Tõmmake ülemine ebemefilter suunaga ette välja.



- Eemaldage ebemed (vt nooled).

Puhastamine ja hooldus

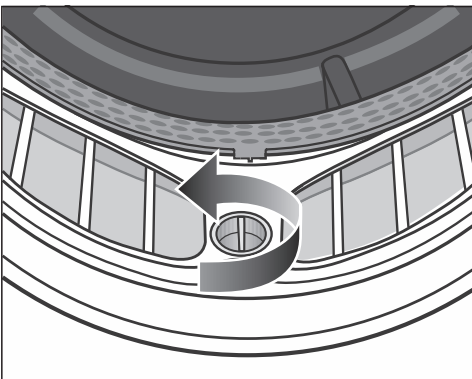


- Eemaldage ebemed (vt nooli) kõigi ebemefiltrite sõelpindadelt ja perforeeritud pesueraldajalt.
- Lükake ülemine ebemefilter sisse, kuni see fikseerub.
- Sulgege uks.

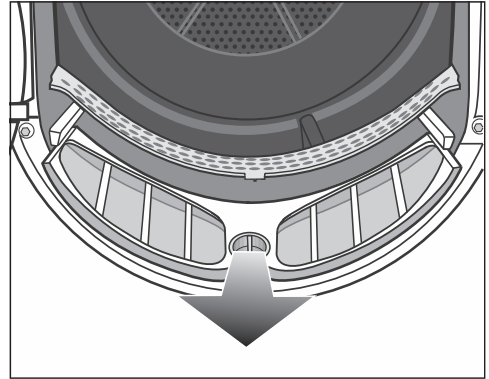
Ebemefiltri ja õhujuhtimisala põhjalik puhastamine

Kui kuivatusaeg on pikenenud või ebemefiltri filtripinnad on nähtavalt kinni kleepunud / ummistunud, puhastage põhjalikult.

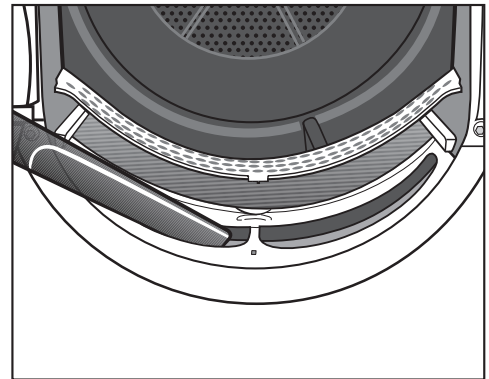
- Võtke lõhnapudel välja. Vt peatükki "Lõhnapudel".
- Tõmmake ülemine ebemefilter suuna ette välja.



- Keerake alumise ebemefiltri kollast pööra noole suunas (kuni see fikseerub).



- Tõmmake ebemefilter (hoides pöörast kinni) suunaga ette välja.



- Eemaldage ülemisest õhujuhtimisalast (avadest) nähtavad ebemed tolmuimeja ja pika tolmuimejatoruga.

Puhastage kõik ebemefiltrid veega.

Puhastamine ja hooldus


Ebemefiltri märjalt puhastamine

- Puhastage ebemefiltrite siledad plastpinnad niiske lapiga.
- Loputage filtripinnad voolava sooja vee all.
- Raputage ebemefiltrit põhjalikult ning kuivatage ettevaatlikult.

Märgade ebemefiltrite korral võivad kuivatamise ajal tekkida talitlustõrked.

- Lükake alumine ebemefilter täiesti sisse ja lukustage kollane pöör.
- Lükake ülemine ebemefilter täiesti sisse.
- Sulgege uks.

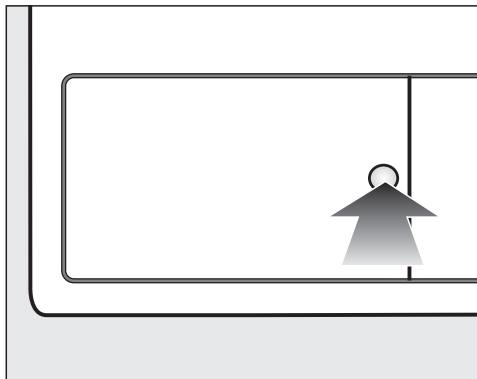
Soklifiltri puhastamine

Puhastusintervall: puhastage soklifiltrit alati siis, kui programmi kestus on pikenenud või ekraanil süttib järgmine teade: Clean the plinth filter. See 

Programmi kestus pikeneb, kui te ei puhasta.
Tekib programmikatkestus ja tõrge.

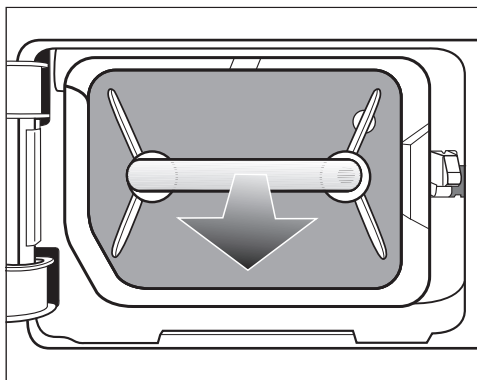
- Teate kustutamiseks kinnitage nupuga OK.

Sokkelfiltri eemaldamine



- Avamiseks vajutage soojusvaheti klappil olevale ümmargusele, süvistatud pinnale.

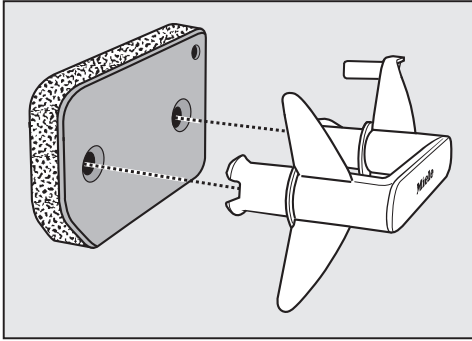
Klapp hüppab lahti.



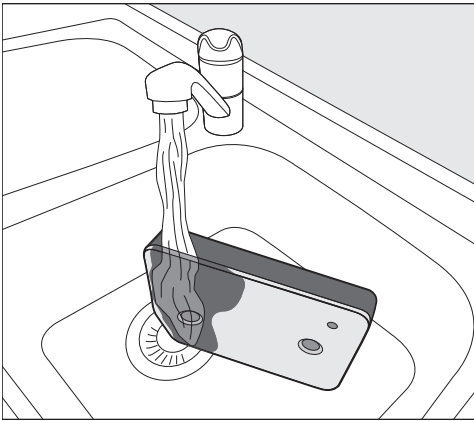
- Tõmmake sokkelfilter käepidemest hoides välja.

Sokkelfiltri väljatõmbamisel liigub parempoolne juhttihvt välja. Juhttihvt takistab klapi sulgemist ilma sokkelfiltrita.

Soklifiltri puhastamine



- Tõmmake käepide soklifiltrist välja.
- Peske soklifiltrit voolava vee all hoolikalt ja põhjalikult.



Nõuanne: Laske veejoal vertikaalselt üle soklifiltri esikülje voolata, et jäägid tuleksid pinnalt kiiremini lahti.

- Lükake soklifiltrit vahepeal ettevaatlikult jälle välja.
- Loputage ja peske soklifiltrit seni, kuni enam pole jääke näha.
- Suruge soklifiltrist nii palju vett välja, kuni seda enam üldse ei tilgu.

Nõuanne: Vee imamiseks asetage niiske soklifilter kahe käterätiku vahele. Vajutage tasasel pinnal korduvalt peopesaga soklifiltrile. Soklifilter kuivab kiiremini.

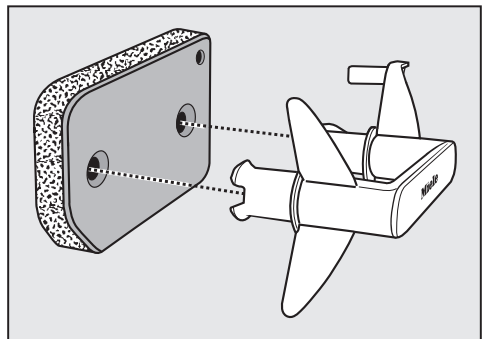
Soklifiltrit ei tohi paigaldada läbimärjana. Vastasel juhul tekib tõrge. Vajutage soklifilter ettevaatlikult välja.

Kui kuivatusprogramm katkestatakse pärast soklifilter puhastamist veateatega: soklifilter pandi sisse liiga märjana. Väänake soklifilter veel kord ettevaatlikult välja. Laske soklifiltril õhu käes kuivada.

Kui ikkagi tekib tõrge, võivad selle põhjuseks olla tõrksad pesuainejäägid. Regeneeriage soklifiltrit pesumasinas. Vt peatüki "Mida teha, kui ..." jaotist "Soklifiltri regeneerimine".

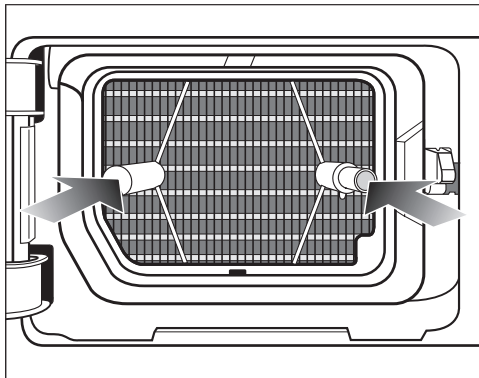
⚠ Kahjustunud või kulunud soklifiltrist põhjustatud ummistused. Soojusvaheti ummistub ja tekkida võib kahjustus.

Kontrollige soklifiltrit vastavalt peatükis "Mida teha, kui ..." olevale jaotisele "Soklifiltri vahetamine". Vajaduse korral vahetage soklifilter välja.



Puhastamine ja hooldus

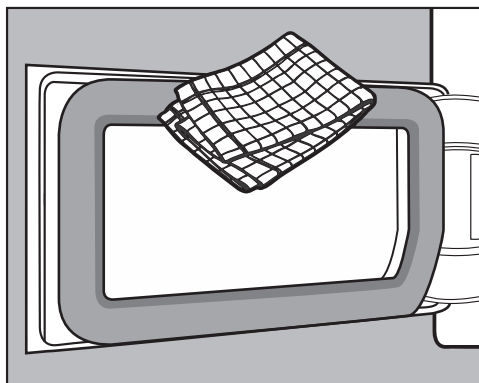
- Eemaldage käepidemel olevad ebemed niiske lapiga.
- Paigaldage soklifilter õigetpidi käepidemele.



- Lükake soklifilter täielikult sisse.

Samal ajal lükatakse parempoolne juhttiht sisse.

Sokkelfiltri klapi puhastamine



- Eemaldage ebemed niiske lapiga. Ärge kahjustage seejuures tihendus-kummi.
- Sulgege soojusvaheti klapp.

⚠ Ilma sokkelfiltrit või soojusvaheti avatud klapiga kuivatamine põhjustab kahjustusi või ebatõhusat kuivatust.

Liigne ebemete kogunemine võib põhjustada kuivati defekti. Lekkiv süsteem põhjustab ebatõhusat kuivatust.

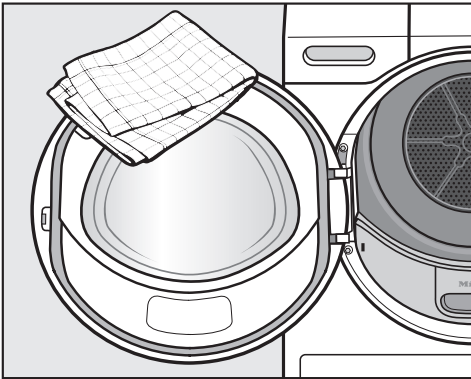
Käitage kuivatit üksnes paigaldatud sokkelfiltriga ja soojusvaheti suletud klapiga.

Kuivati puhastamine

Lahutage kuivati elektrivõrgust.

⚠ Ebasobivate hooldusvahendite kasutamine põhjustab kahjustusi. Ebasobivad hooldusvahendid võivad plastpindu ja teisi osi kahjustada. Ärge kasutage lahustit sisaldavaid puhastusvahendeid, abrasiivseid puhastusvahendeid, klaasi- ega universaalpuhastusvahendeid.

Puhastussoovitus: puhastage üks kuni kaks korda aastas ja vastavalt vajadusele.



- Puhastage kuivatit ja ukse sisekülje tihendit ainult kergelt niiske pehme lapiga ja õrnatoimelise puhastusvahendi või seebiveega.
- Kuivatage kõik osad pehme lapiga.

Mida teha, kui ...






Enamiku igapäevase töö käigus esineda võivatest tõrgetest ja vigadest saate ise kõrvaldada. Paljudel juhtudel hoiate sellega kokku nii aega kui ka raha, kuna te ei pea kutsuma klienditeenindust.




Aadressilt www.miele.com/service leiate teavet tõrgete ise kõrvaldamise kohta.

Allolevad tabelid on teile abiks tõrke või vea põhjuste väljaselgitamisel ja kõrvaldamisel.

Mõned ekraaninäidud on mitmerealsed ning neid saab täies pikkuses lugeda, puudutades andurnuppe \vee või \wedge .

Ekraani veateated pärast programmi katkestust




Teade	Põhjus ja selle kõrvaldamine
 Empty container. See 	Kondensaadimahuti on täis või tühjendusvoolik on kokku murtud. <ul style="list-style-type: none">■ Teate kustutamiseks avage ja sulgege sisselülitatud kuivati uks. Või lülitage kuivati välja ja sisse.■ Kallake kondensaat välja.■ Kontrollige tühjendusvoolikut.
 Blockage detected. See 	Pesu on halvasti jaotunud või kokku rullunud. <ul style="list-style-type: none">■ Avage uks ja raputage pesu lahti. Vajaduse korral võtke osa pesu välja.■ Lülitage kuivati välja ja sisse.■ Käivitage mõni programm.
 Service Fault F XXX	Põhjust ei saa kohe kindlaks teha. <ul style="list-style-type: none">■ Lülitage kuivati välja ja sisse.■ Käivitage mõni programm. Kui taas järgneb programmi katkestus ja veateade, on tegu rikkega. Teavitage Miele klienditeenindust.

Teade	Põhjus ja selle kõrvaldamine
 Clean the plinth filter. See 	<p>Ebemete või pesuvahendijääkide tõttu tekivad ummistused.</p> <ul style="list-style-type: none"> ■ Teate väljalülitamiseks valige programmivalitsa asend . ■ Puhastage ebemefiltrid ja sokkelfilter. <ul style="list-style-type: none"> – Puhastusjuhised leiate peatükist “Puhastamine ja hooldus”. – Kui ebemefilter ja sokkelfilter on kahjustunud või deformeerunud või neid ei saa enam puhastada, peab need välja vahetama. – Kui pärast puhastamist kuvatakse veateade taas, võivad sellel olla järgmised põhjused. <p>Sokkelfilter paigaldati liiga märjana.</p> <ul style="list-style-type: none"> ■ Vajutage sokkelfilter ettevaatlikult välja. ■ Laske sokkelfiltril õhu käes kuivada. <p>Sokkelfiltris on sügavamal asuvaid jääke, mida ei saanud eemaldada.</p> <ul style="list-style-type: none"> ■ Kontrollige sokkelfiltrit. Vt peatüki “Mida teha, kui ...” jaotist “Sokkelfiltri vahetamine”. ■ Kui sokkelfilter ei ole kahjustunud ega deformeerunud, saate sokkelfiltri pesumasinas regenereerida. Vt peatüki “Mida teha, kui ...” jaotist “Sokkelfiltri regenereerimine”. <p>Soojusvaheti on ummistunud.</p> <ul style="list-style-type: none"> ■ Kontrollige soojusvahetit. Vt peatüki “Mida teha, kui ...” jaotist “Soojusvaheti kontrollimine”.

Ekraanil kuvatavad juhised

Teade	Põhjus ja selle kõrvaldamine
000	<p>PIN-kood on aktiveeritud.</p> <ul style="list-style-type: none"> ■ Sisestage PIN-kood ja kinnitage see. Inaktiveerige PIN-kood, et järgmine kord sisselülitamisel enam koodi ei nõutaks.
Finish/Cooling down	<p>Programmi lõpus pesu jahutatakse.</p> <ul style="list-style-type: none"> ■ Te võite pesu välja võtta ja laiali laotada või sellel edasi jahtuda lasta.

Mida teha, kui ...

Teade	Põhjus ja selle kõrvaldamine
i Clean the plinth filter. See 	Kuivati ei tööta optimaalselt või ökonoomselt. Võimalikud põhjused võivad olla ebemetest või pesuvahendi jääkidest põhjustatud ummistused. <ul style="list-style-type: none"> ■ Märkuse väljalülitamiseks kinnitage see nupuga OK. ■ Järgige peatükis “Puhastamine ja hooldus” olevaid puhastusjuhiseid. ■ Puhastage ebemefiltrid. ■ Kontrollige ka sokkelfiltrit ning vajaduse korral puhastage seda.
	Teate Clean the plinth filter. See  süttimist saate ise mõjutada. <ul style="list-style-type: none"> ■ Järgige peatüki “Seadistused” jaotises “Õhuteede näidikud” olevat kirjeldust.
i Fill condensate container	Kondensaadimahuti on tühi. Erinevate programmiraikenduste kasutamisel võetakse ja taaskasutatakse kondensaadimahutist vett. <ul style="list-style-type: none"> ■ Täitke kondensaadimahuti vähemalt märgistuse ni —min—. ■ Teate väljalülitamine: kinnitage nupuga OK.
i Open & close door	Pärast programmi valimist palutakse panna kuivatisse pesu. <ul style="list-style-type: none"> ■ Asetage pesu trumlisse.
 Please wait	Kuivati ootab programmiandmeid pesumasinalt (<i>Wash2Dry</i>) või aktiveeritud on <i>SmartStart</i> .

Kuivatustulemus jätab soovida

Probleem	Põhjus ja selle kõrvaldamine
Pesu ei ole lisafunktsiooniga DryCare 40 rahuldavalt kuivatatud.	Paigaldusruumis on liiga soe. Seepärast lõpetati DryCare-protsess enneaegselt. <ul style="list-style-type: none"> ■ Tuulutage põhjalikult. ■ Pesu lõpuni kuivatamiseks valige <i>Soe tuulutus</i> koos lisafunktsiooniga <i>DryCare 40</i>.
Pesu ei ole rahuldavalt kuivatatud	Pesu hulgas oli erinevaid kangaid. <ul style="list-style-type: none"> ■ Kuivatage programmiga <i>Soe tuulutus</i> üle. ■ Valige järgmisel korral sobivam programm. Nõuanne: Mõne programmi jääkniiskust saab eraldi kohandada. Vaata peatükki “Seadistused”.

Probleem	Põhjus ja selle kõrvaldamine
<p>Pesule või suletäidisega patjadele tekib kuivatamisega ebameeldiv lõhn.</p>	<p>Pesu pesti liiga väikese pesuvahendi kogusega. Sulgedel on omadus eritada soojust toimet spetsiifilist lõhna.</p> <ul style="list-style-type: none"> ■ Pesu: peske piisava pesuvahendikogusega ■ Padjad: laske kuivatist väljaspool tuulduda ■ Kui eelistate erilist lõhna, kasutage kuivatamisel lõhnapudelit (juurdeostetav tarvik).
<p>Sünteesilistest kiududest pesuesemetes on pärast kuivatamist staatiline elekter.</p>	<p>Sünteesikasse kipub tekkima staatiline elekter.</p> <ul style="list-style-type: none"> ■ Pesemise käigus viimase loputustsükli ajal kasutatav pesuloputusvahend võib kuivatamisel staatilise elektri teket vähendada.
<p>Kuivatamise ajal tekivad ebemed.</p>	<p>Eralduvad ebemed, mis tekivad tekstiilidele peamiselt kandmisaegsel hõõrdumisel või osaliselt ka pesemisel. Kuivati avaldab pigem väikest mõju.</p> <p>Tekkivad ebemed kogunevad ebeme- ja sokkelfiltrisse, kust neid saab hõlpsalt eemaldada.</p> <ul style="list-style-type: none"> ■ Vt peatükki “Puhastamine ja hooldus”.

Mida teha, kui ...

Kuivatus kestab väga kaua

Probleem	Põhjus ja selle kõrvaldamine
Kuivatus kestab väga kaua või isegi katkeb.*	Paigaldusruumis on liiga soe. ■ Tuulutage põhjalikult.
	Pesuvahendijäägid, karvad ja peened ebemed võivad põhjustada ummistusi. ■ Puhastage ebemefiltrid ja sokkelfilter. ■ Eemaldage soojusvahetilt nähtavad ebemed.
	Pesu on halvasti jaotunud või kokku rullunud. Trummel on liiga täis. ■ Raputage pesu lahti ja võtke osa pesu välja. ■ Käivitage mõni programm.
	All paremal asuv rest on kinni pandud. ■ Eemaldage pesukorv või muud esemed.
	Tekstiilid on liiga märjad. ■ Tsentrifuugige pesumasinas kiirematel pööretel.
	Metallist tõmblukkude tõttu ei edastata pesu täpset niiskusastet. ■ Tehke edaspidi tõmblukud lahti. ■ Kui probleem tekib uuesti, kuivatage neid tekstiile programmiga <i>Soe tuulutus</i> .

* Enne uue programmi käivitamist lülitage kuivati välja ja sisse.

Üldised probleemid kuivatiga

Probleem	Põhjus ja selle kõrvaldamine
Töötamisel on kuulda sumisevat või põrisevat heli.	Kompressor (soojuspump) töötab. Või valisite programmiakenduse, mille korral pihustatakse trummlisse kondensaati. ■ Te ei pea midagi tegema. Need on tavalised helid ja tekivad kompressori või kondensaadipumba töötamisel.
	See ei ole tõrge.

Probleem	Põhjus ja selle kõrvaldamine
Ühtegi programmi ei saa käivitada	<p>Põhjust ei saa kohe kindlaks teha.</p> <ul style="list-style-type: none"> ■ Ühendage toitepistik. ■ Lülitage kuivati sisse. ■ Sulgege kuivati uks. ■ Kontrollige maja elektrisüsteemi kaitset. <p>Elektrikatkestus? Elektripinget taastumisel jätkub pooliolev programm automaatselt.</p>
Pärast lisafunktsiooni <i>DryFresh</i> , <i>Powerfresh</i> või <i>DryCare 40</i> valimist "hüppab" kuivusaste teisele tagasi.	Eelnevalt valitud kuivusaste ei ole kombinatsioonis selle lisafunktsiooniga võimalik. Automaatselt valitakse järgmine võimalik kuivusaste.
Ekraan on tume ja andur-nupp <i>Start / pesu lisamine</i> vilgub aeglaselt.	<p>Ekraan lülitub energia säästmiseks automaatselt välja (ooterežiim).</p> <p>Kui kuivati on kortsumiskaitse faasis, pöörleb trummel aeg-ajalt.</p> <ul style="list-style-type: none"> ■ Vajutage mõnda nuppu. Ooterežiim lõppeb.
Kuivati on pärast programmi lõppu välja lülitatud	Kuivati lülitub automaatselt välja. See ei ole viga, vaid nõuetekohane funktsioon.
Ekraanil on vale keel	<p>Menüüs "Sätted, Language" on valitud vale keel.</p> <ul style="list-style-type: none"> ■ Seadistage sobiv keel. Teile on abiks lipusümbol.
Trumli valgustus ei põle.	<p>Trumli valgustus lülitub mõne aja möödudes ja pärast programmi käivitamist automaatselt välja (energia säästmine).</p> <ul style="list-style-type: none"> ■ Lülitage kuivati välja ja taas sisse. ■ Trumlivalgustuse sisselülitamiseks avage kuivati uks. <p>Trumli valgustus on defektne.</p> <p>Trumlivalgustus on ette nähtud pikaajaliseks kasutuseks ja seepärast ei ole reeglina vaja seda vahetada.</p> <ul style="list-style-type: none"> ■ Kui trumli valgustus vaatamata kõigile katsetele ei sütti, teavitage Miele klienditeenindust.

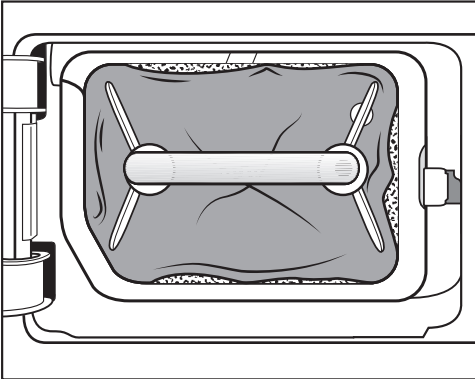
Mida teha, kui ...

Probleem	Põhjus ja selle kõrvaldamine
Kondensaadi pihustusjuga, mis pihustatakse trumlisse, ei ole piisav.	Erinevate programmirakenduste kasutamisel võetakse kondensaadinõust vett ja pihustatakse trumlisse. Pihustusjuga võib puududa.
	Ebemefilter kondensaadinõus on ummistunud. ■ Puhastage kondensaadinõus olev ebemefilter. Vt selle peatüki jaotist “Kondensaadinõus oleva ebemefiltri puhastamine”.
	Täiteava pihustidüüsil on palju katlakivi. ■ Vahetage pihustidüüs. Vt selle peatüki jaotist “Kondensaadi pihustidüüsi vahetamine”. ■ Kasutage vaid kondensaati, mitte kraanivett. Kraanivee pikaaegne kasutamine põhjustab katlakivi teket.

Sokkelfiltri vahetamine

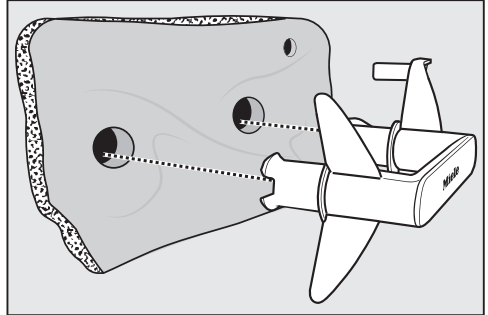
Soojusvaheti võib ummistuda. Kui märkate enne või pärast puhastamist allpool kirjeldatud kulumismärke, vahetage sokkelfilter kohe välja (juurdeostetav tarvik).

Sobimatu suurus



Sokkelfiltri servad ei ole vastas ja sokkelfilter on deformeerunud. Kui servad ei ole korralikult vastas, puhutakse ebemed filtreerimatult soojusvahetisse. Nii ummistub soojusvaheti ajapikku.

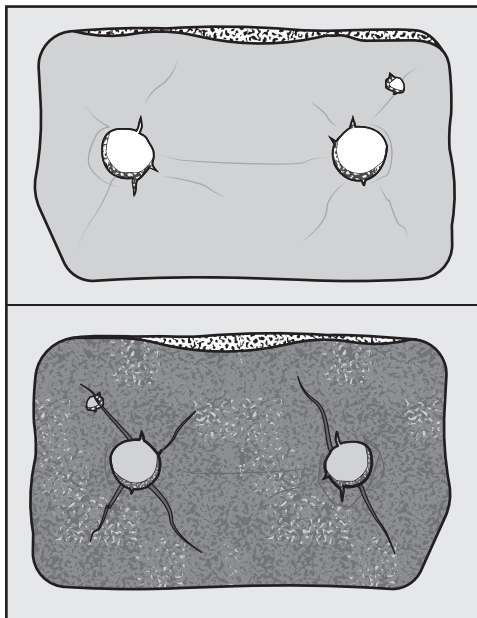
Deformeerumine



Deformeerumine viitab, et sokkelfilter on kulunud.

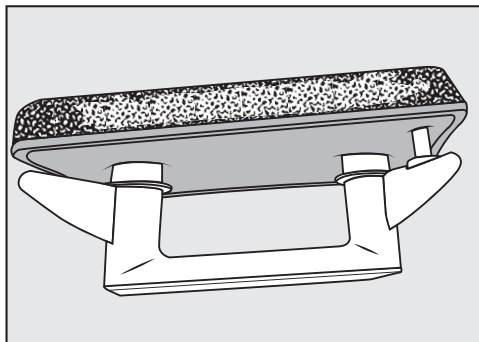
Mida teha, kui ...

Vahed, praod, muljumised



Pragudest ja vahedest puhutakse ebemed soojusvahetisse. Nii ummistub soojusvaheti ajapikku.

Valged või muud värvi jäägid



Jäägid tekivad pesukiududest ja pesuvahendijääkidest. Jääke on näha sokkelfiltri esiküljel ja külgservadel. Äärmuslikel juhtudel moodustavad jäägid raskesti eemaldatavaid koorikuid.

Jäägid on märk sellest, et sokkelfilter ei ole enam täpselt külgservade vastas, isegi kui see näib olevat heas korras: ebemed puhutakse servade vahelt filtreerimatult läbi.

Regeneereerge sokkelfilter. Kui sokkelfiltrile tekivad need jäägid peagi uuesti, tuleb sokkelfilter välja vahetada.

Sokkelfiltri regenereerimine

Ühe või mitu sokkelfiltrit saab regenereerida pesumasinas. Nii on võimalik sokkelfiltrit jälle kasutada.

Kontrollige enne regenereerimist, kas sokkelfilter on terve. Kontrollige sokkelfiltrit vastavalt peatükis “Mida teha, kui ...” olevale jaotisele “Sokkelfiltri vahetamine”. Vahetage sokkelfilter välja, kui see on kulunud.

- Peske ühte või mitut sokkelfiltrit eraldi ilma tekstiilideta. Ärge lisage pesuvahendit.
- Valige lühipesuprogramm temperatuuriga maksimaalselt 40 °C ja tsentrifuugimiskiirus maksimaalselt 600 p/min.

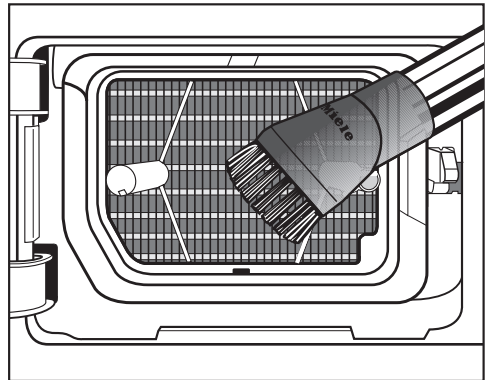
Pärast pesemist ja tsentrifuugimist saate sokkelfiltrit jälle kasutada.

Soojusvaheti kontrollimine

⚠ Teravad jahutusribid võivad põhjustada vigastusi. Võite endale sisse lõigata. Ärge puudutage jahutusribisid kätega.

- Vaadake, kas on kogunenud ebemeid. Ebemete esinemisel tuleb need eemaldada.

⚠ Soojusvaheti väärast puhastamisest põhjustatud kahjude oht. Kui jahutusribid on kahjustunud või kõverad, ei kuivata kuivati piisavalt. Puhastage tolmuimeja ja imiharjaga. Juhtige imihari kergelt, survet avaldamata üle soojusvaheti jahutusribide.

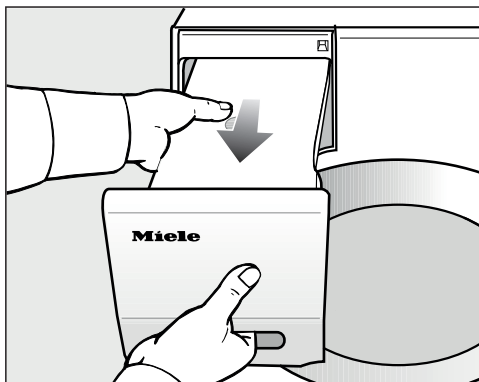


- Eemaldage ebemed ja jägid tolmuimejaga.

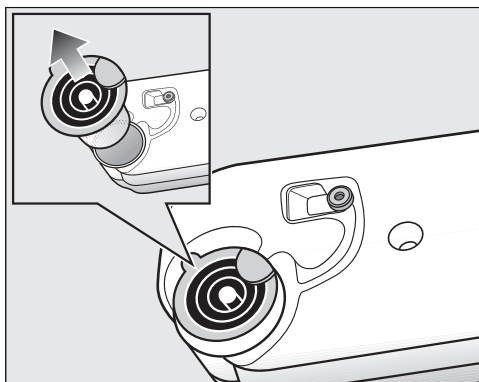
Mida teha, kui ...

Kondensaadinõus oleva ebemefiltri puhastamine

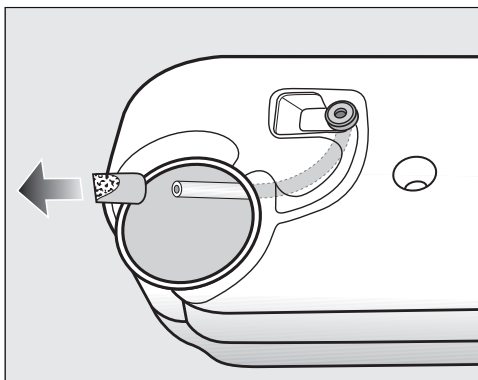
Erinevate programmirakenduste kasutamisel võetakse kondensaadinõust vett ja pihustatakse trumliisse. Pihustusjuga võib puududa. Ebemefilter kondensaadinõus on ummistunud.



- Tõmmake kondensaadinõu välja.



- Võtke sõrmega tühjenduslehtri küljel asuva keele alt kinni.
- Tõmmake tühjenduslehter välja.



Ärge tõmmake voolikut tugevalt, et see ei tuleks lahti.

- Juhtige voolikuots läbi ava.
- Hoidke voolikuotsast kinni.
- Tõmmake teise käega ebemefilter voolikuotsa küljest lahti.
- Loputage ebemefiltrit veejoa all, kuni ebemed on eemaldatud.
- Pange puhastatud ebemefilter voolikuotsale.
- Laske voolikul kondensaadinõusse tagasi libiseda.
- Asetage tühjenduslehter õigetpidi kondensaadinõu avasse. Jälgige selleks joonist.

Kondensaadi pihustidüüsi vahetamine

Erinevate programmirakenduste kasutamisel võetakse kondensaadinõust vett ja pihustatakse trumlisse. Pihustusjuga võib puududa. Pihustidüüsile on tekkinud katlakivi.

Eemaldage pihustidüüs (juurdeostetav tarvik). Vahetage pihustidüüs.

Pihustidüüsi saab vahetada vaid spetsiaalse tööriista abil. Tööriist on uue pihustidüüsiga kaasas.

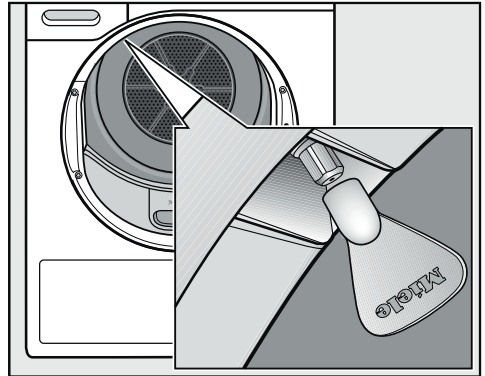
⚠ Vale tööriista kasutamine põhjustab kahjustusi.

Pihustidüüs ja kuivati võivad kahjustada saada.

Kasutage vaid kaasas olevat tööriista, mitte muid tööriistu.

- Avage kuivati uks.

Üleval vasakul täiteavas näete pihustidüüsi.



- Asetage tööriist pihustidüüsi peale.
- Keerake tööriista vasakule ja sellega pihustidüüs välja.
- Asetage uus pihustidüüs tööriista sisse.
- Keerake tööriista paremale ja sellega pihustidüüs kinni.

Kuivati ei tohi töötada ilma pihustusdüüsita.

Klienditeenindus

Aadressilt www.miele.com/service leiate teavet tõrgete ise kõrvaldamise ja Miele varuosade kohta.

Kontakt tõrgete korral

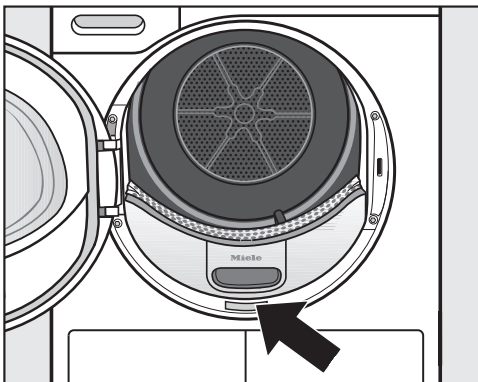
Tõrgete korral, mida te ise ei saa kõrvaldada, teavitage nt Miele müügiesindajat või Miele klienditeenindust.

Miele klienditeeninduse saate tellida veebis aadressil www.miele.ee/service.

Miele klienditeeninduse kontaktandmed leiate selle dokumendi lõpust.

Klienditeenindus vajab mudeli numbrit ja seerianumbrit (Fabr. / SN / Nr.). Mõlemad andmed on toodud tüübisildil.

Tüübisilti näete, kui avate kuivati ukse:



Juurdeostetavad tarvikud

Sellele kuivatile juurdeostetavad tarvikud saate Miele müügiesindusest või Miele klienditeenindusest.

Neid ja paljusid teisi huvitavaid tooteid saate tellida ka Miele veebipoest.

Kuivatuskorv

Kuivatuskorvis saate kuivatada ja tuulutada tooteid, mis ei talu mehaanilist töötlust.

Lõhnapudel

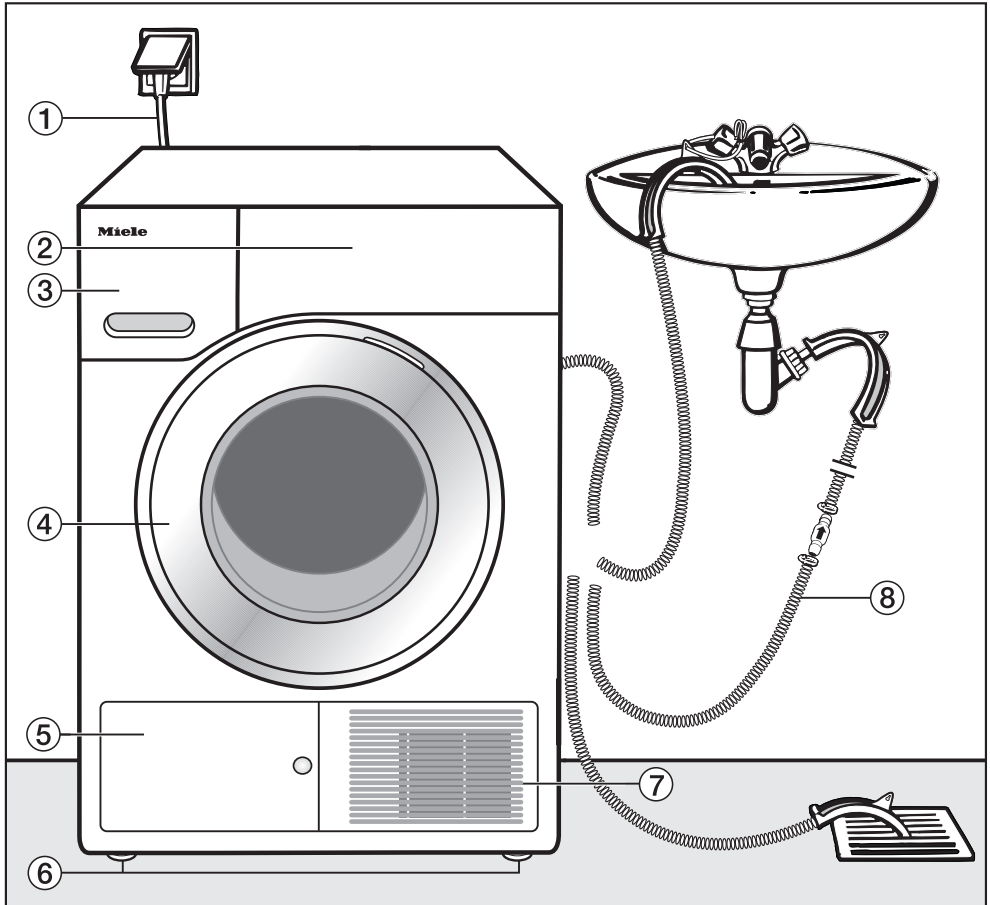
Kui eelistate erilist lõhna, kasutage kuivatamisel lõhnapudelit.

Garantii

Garantiaeg on 2 aastat.

Lisateavet leiate kaasasolevast garantiitingimuste kirjeldusest.

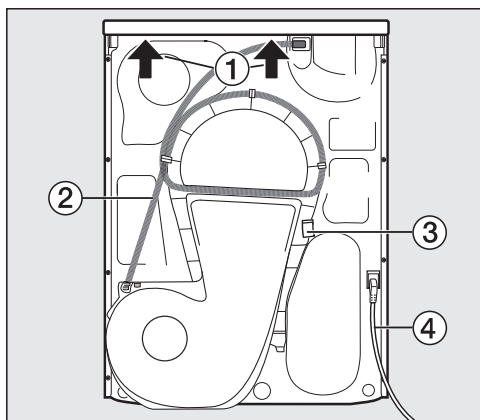
Eestvaade



- | | |
|------------------|-------------------------------|
| ① Toitejuhe | ⑤ Sokkelfiltri klapp |
| ② Juhtpaneel | ⑥ 4 reguleeritavat jalga |
| ③ Kondensaadinõu | ⑦ Jahutusõhu võre |
| ④ Uks | ⑧ Kondensaadi tühjendusvoolik |

Paigaldus

Tagantvaade



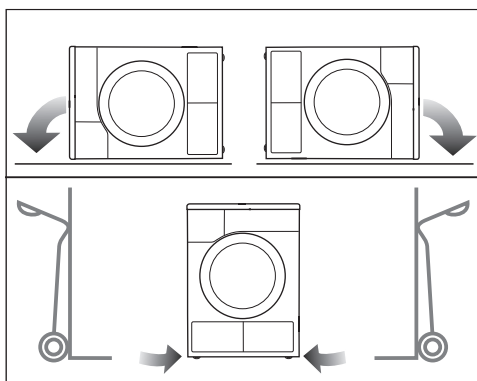
- ① Kaaneserv koos haaramiskohtadega transportimiseks
- ② Kondensaadi tühjendusvoolik
- ③ Konks toitejuhtme kokkukerimiseks transporti ajaks
- ④ Toitejuhe

Kuivati transportimine

⚠ Valest transportist põhjustatud kehavigastuste ja materiaalse kahju oht.

Kui kuivati läheb ümber, võite end vigastada ja põhjustada kahjusid.

Jälgige, et kuivati oleks transportimisel stabiilne.



- Külili transporti korral: asetage kuivati vaid vasak- või parempoolsele küljeseinale.
- Püsti transporti korral: kui kasutate käsikäru, transportige kuivati samuti vaid vasak- või parempoolisel küljeseinal.

Kuivati transport paigalduskohta

⚠ Kaane tagumine kinnitus võib väliste asjaolude tõttu hapraks muutuda.

Kaas võib kandmisel küljest tulla.

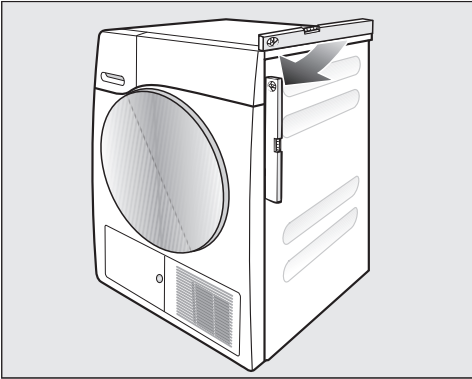
Enne kandmist kontrollige ohutuskohas kaaneserva.

- Hoidke kuivati kandmisel seadme esimestest jalgadest ja tagumisest kaaneservast.

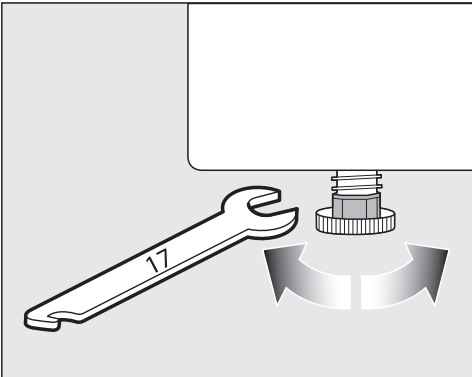
Paigaldamine

Kuivati loodimine

Kuivati ukse liikumisalale ei tohi paigaldada ühtki suletavat ust, lükanlust ega vastassuunda avanevat ust.



Laitmatu töö jaoks peab kuivati püstloodis loodima. Põranda ebatasasusi saab kompenseerida kuivati kruvijalgade abil.



- Keerake kruvijalgu lameda mutrivõtme või käega.



⚠ Kuivati kahjustustest tingitud tule- ja plahvatusoht. Külmaaine on tule- ja plahvatusohtlik. Ärge modifitseerige kuivatit. Jälgige, et kuivati ei saaks kahjustada.

Kui kuivati on kahjustunud, järgige järgmisi juhiseid:

- vältige lahtist tuld ja süttimisallikaid,
- lahutage kuivati elektrivõrgust,
- õhutage kuivati paigaldusruum,
- teavitage Miele klienditeenindust.

Seisuaeg pärast paigaldamist

⚠ Liiga varane kasutuselevõtmine kahjustab kuivatit. Samuti võib kahjustada saada soojuspump. Pärast paigaldamist oodake tund aega, enne kui võtate kuivatit kasutusse.

Paigaldus

Õhutus

Ärge katke esiküljel jahutusõhu ava kinni. Muidu ei ole tagatud soojusvaheti piisav jahutus.

Kuivati alumise ääre ja põranda vahelist õhuava ei tohi vähendada, nt sokliliistudega, paksude vaipadega jms. Vastasel juhul ei ole tagatud piisav õhu juurdepääs.

Soojusvaheti õhu jahutamiseks väljapuhutav soe õhk soojendab ruumiõhku. Seepärast peate hoolitsema piisava õhutamise eest, nt avage aken. Vastasel korral pikeneb kuivatusaeg (suurem energiatarve).

See kuivati toodab soojuspumbaga töötamise tõttu oma korpuses väga palju soojust. Seda soojust peab saama hästi ära juhtida.

Vastasel juhul võib kuivatusaeg pikeneda või kuivati pikapeale kahjustuda. Igal ajal peab olema tagatud ruumi õhutamine kuivatusprotsessi ajal, samuti õhupilu põranda ja kuivati alumise külje vahel.

Enne hilisemat transporti

Pärast kuivatamist pumba piirkonda jääv väike kondensaadikogus võib kuivati kallutamisel välja voolata. Soovitus: enne transporti käivitage u 1 minutiks mõni programm. Järelejäanud kondensaat juhitakse nii kondensaadinõusse (mille peate siis veel kord tühjendama) või ära-vooluvooliku kaudu välja.

Lisatingimused paigalduseks

Tööpinna alla lükatav

Selle kuivati võib tööpinna alla paigutada.

Seadme rikke oht soojuse tekkimise tõttu.

Hoolitsege selle eest, et kuivatist eralduva sooja õhuvoolu saaks ära juhtida.

- Seadme kaant ei saa demonteerida.
- Elektriühendus peab olema kuivati vahetus läheduses ja ligipääsetav.
- Kuivatusaeg võib vähesel määral pikeneda.

Juurdeostetavad tarvikud

– Pesumasina ja kuivati ühendusraam

Seda kuivatit saab Miele pesumasinaga virnastada. Selleks tohib kasutada üksnes Miele pesumasina ja kuivati ühendusraami.

– Sokkel

Selle kuivati jaoks on saadaval sahtliga sokkel.

Paigaldus

Kondensaadi väljuhtimine

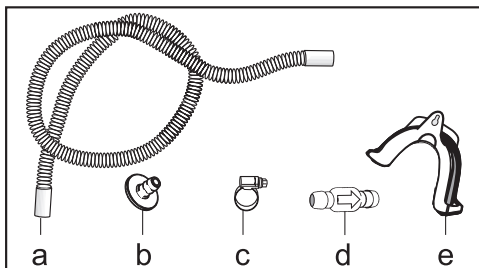
Märkus

Kuivatamisel tekkiv kondensaad pumbatakse kuivati tagaküljel asuva tühjendusvooliku abil kondensaadinõusse.

Kondensaadi saab kuivati tagaküljel asuva tühjendusvoolikuga ka väliselt ära juhtida. Sel juhul ei pea te kondensaadinõud enam tühjendama.

Vooliku pikkus: 1,49 m
max pumpamiskõrgus: 1,00 m
max pumpamiskaugus: 4,00 m

Väljapumpamistarvikud



- Kaasas: adapter (b), voolikuklamber (c), voolikuhoidik (e);
- Mielest juurdeostetav: tagasilöögi-ventiili komplekt välise veeühenduse jaoks. Tagasilöögi-ventiil (d), voolikupikendus (a) ja voolikuklambrid (c) on kaasas.

Erilised ühendustingimused, mis nõuavad tagasilöögi-ventiili

⚠ Tagasivoolav kondensaad põhjustab materiaalselt kahju.

Vesi võib kuivatisse tagasi voolata või imetakse sisse. Vesi võib kahjustada kuivatit ja paigaldusruumi.

Kasutage tagasilöögi-ventiili, kui asetate voolikuotsa vette või ühendate selle mõne vett juhtiva ühendusega.

Maksimaalne pumpamiskõrgus koos tagasilöögi-ventiiliga: 1,00 m

Erilised paigaldustingimused, mille puhul on tagasilöögi-ventiil vajalik:

- Äravool valamusse või pörandaaravoolu, kui voolikuots pannakse vee sisse.
- Ühendamine valamu äravoolutorusse.
- Erinevad ühendusvõimalused, kuhu on veel ühendatud nt pesumasin või nõudepesumasin.

Tagasilöögi-ventiili vale paigalduse korral ei ole väljapumpamine võimalik. Monteerige tagasilöögi-ventiil nii, et ventiilil olev nool näitaks voolamise suunas.

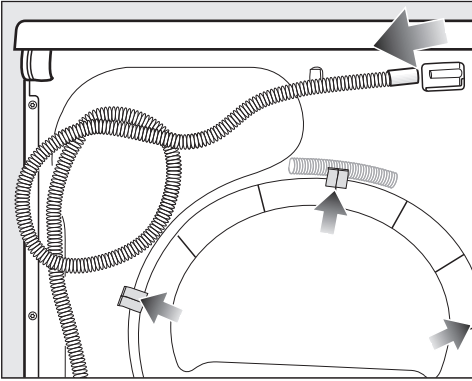
Tühjendusvooliku ümberpaigutamine

⚠ Asjatundmatu käsitlemine põhjustab tühjendusvooliku kahjustusi.

Tühjendusvoolik võib kahjustada saada ja vesi voolab välja.

Ärge rebige tühjendusvoolikut ning ärge venitage ega murdke seda.

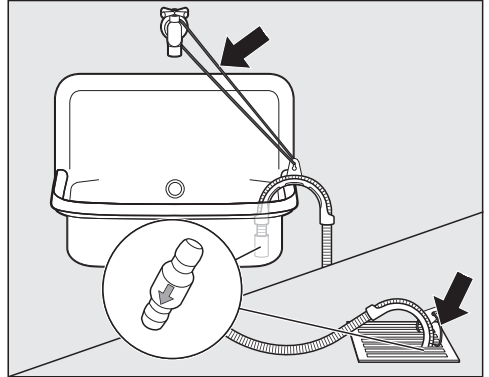
Voolikus on väike kogus vett. Seepärast pange valmis kogumisanum.



- Lahutage tühjendusvoolik ühenduskohast (hele nool).
- Tõmmake voolik klambrihoidikutest (tumedad nooled) välja ja keerake lahti.
- Laske jääkveel anumasse voolata.

Näited

Äravool valamusse või põrandaäravoolu Tühjendusvooliku riputamiseks kasutage voolikuhoidikut.



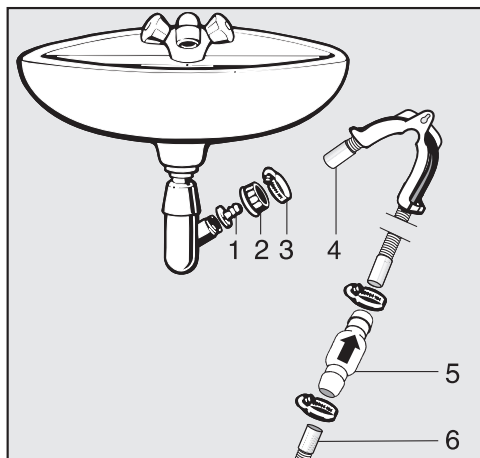
⚠ Väljavoolav vesi põhjustab kahjustusi.
Kui voolikuots pääseb lahti, võib väljavoolav vesi põhjustada kahjustusi.
Kindlustage tühjendusvooliku ots mahalibisemise vastu (nt siduge kinni).

Tagasilöögiventili saate ühendada vooliku otsa.

Paigaldus

Otseühendus valamü äravoolutorusse

Kasutage voolikuhoidikut, adapterit, voolikuklambreid ja tagasilöögiventili (juurdeostetav tarvik).



1. Adapter
2. Valamu survemutter
3. Voolikuotsak
4. Voolikuotsak (kinnitatud voolikuhoidiku külge)
5. Tagasilöögiventil
6. Kuivati tühjendusvoolik

■ Paigaldage adapter **1** valamü survemutriga **2** valamü äravoolutoru külge.
Reeglina on valamü survemutter varustatud seibiga, mille peate eemaldama.

- Torgake voolikuots **4** adapterisse **1**.
- Kasutage voolikuhoidikut.
- Kinnitage kruvikeeraja abil voolikuotsak **3** kohe valamü survemutri taha.
- Torgake tagasilöögiventil **5** kuivati tühjendusvoolikusse **6**.

Tagasilöögiventil **5** tuleb monteerida nii, et nool näitaks voolamise suunas (valamü suunas).

- Kinnitage tagasilöögiventil voolikuotsakutega.

Ukse avanemissuuna muutmine

Te saate selle kuivati ukse avanemissuunda ise muuta.

Turvakaalutlustel on hädavajalik, et lahtaksite kuivati vooluvõrgust.

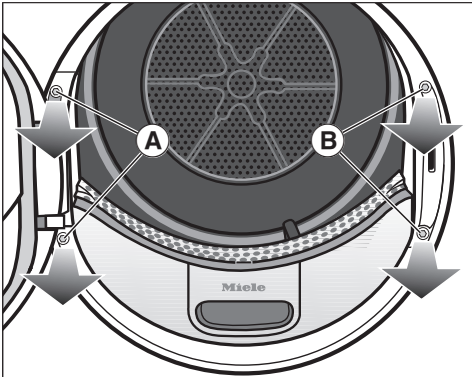
Teil läheb tarvis:

- Torx-kruvikeerajat T20 ja T30
- peenikest kurvikeerajat või terava otsaga tange
- kaasasolevat lukukeele katet
- kaasasolevat uksehinge katet
- pehmet alust (tekk)

Hinge asukoha muutmine

1. Kuivatilt ukse eemaldamine

- Avage uks.



- Keerake uksehinge teljel olevad mõlemad kruvid (A) Torx-kruvikeerajaga T30 lahti.

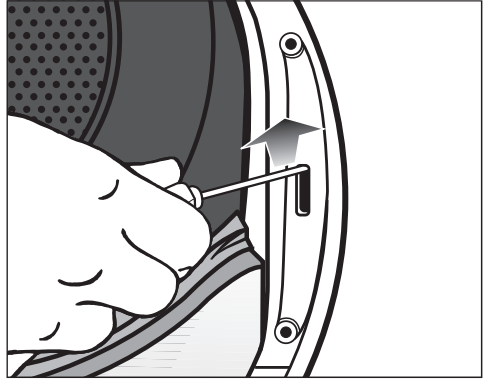
Uks ei saa maha kukkuda.

- Hoidke ust kinni ja tõmmake seda suunaga ette: uksehinge telg koos kahe tapiga tuleb kuivatil olevatest avaustest välja tõmmata.

Kriimustuste vältimiseks asetage uks välisküljega pehmele alusele (tekile).

2. Kuivati ukseluku asukoha muutmine

- Keerake mõlemad ukseluku kruvid (B) Torx-kruvikeerajaga T30 välja.

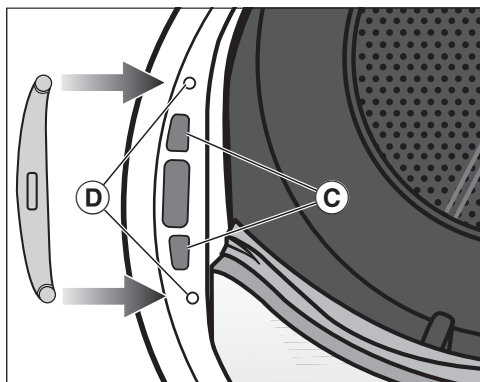


- Vajutage ukسلukk kruvikeerajaga üles.

Ukselukk hüppab oma pesast ja te saate selle välja võtta.

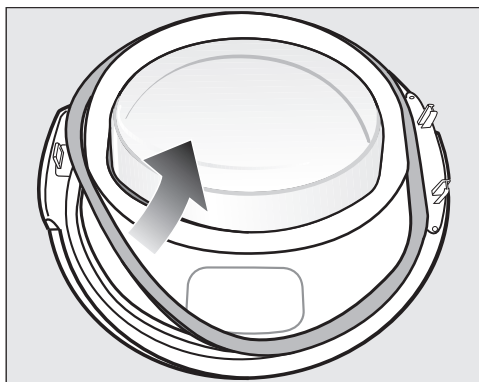
Paigaldus

- Keerake ukسلukku 180°.

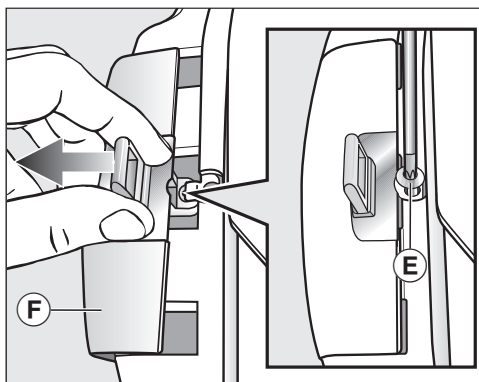


- Vajutage ukسلukk teisel pool ukseava olevatesse avaustesse ③.
- Nihutage ukسلukku nii, et kruviavad kattuksid seadme esikülje ④ avadega.
- Ukسلuku kinnitamiseks kruvige mõlemad Torx-kruvid kinni.

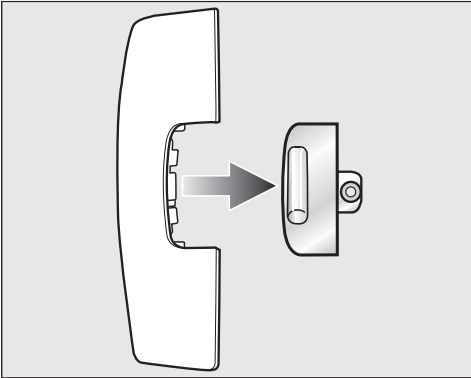
3. Lukukeele ukسلt demonteerimine



- Eemaldage esmalt ukse tihendus-kumm ja pange see kõrvale.

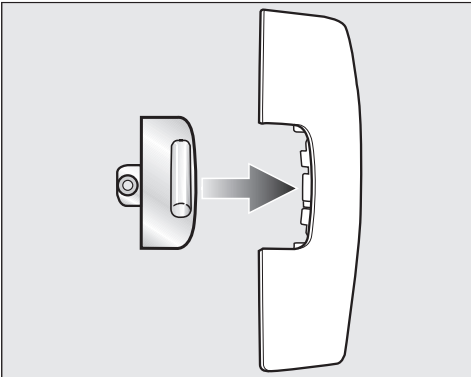


- Keerake lukukeele kruvi ⑤ Torx-kruvi-keerajaga T20 välja.
- Lükake lukukeel koos lukukeele katte-ga ⑥ eemale.



- Tõmmake lukukeel ära.

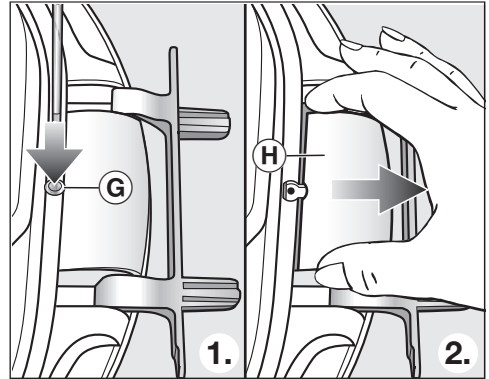
Seda lukukeele katet te enam ei vaja.



- Pange lukukeel kuivatiga kaasasoleva uue katte peale.
- Pange lukukeele kate hetkeks kõrvale.

4. Uksehinge demonteerimine uksest

Uksehinge kate tuleb fikseerumispunkti **G** abil eraldada ja ära võtta.



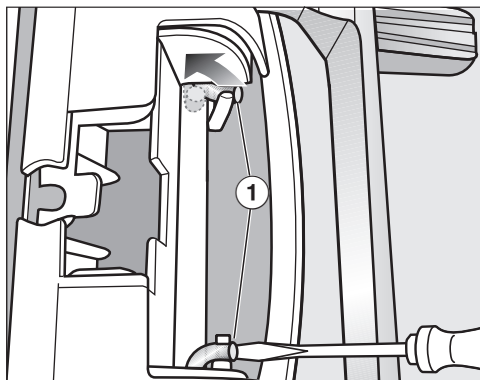
- Vajutage uksehinge katte fikseerumispunkt **G** kruvikeerajaga kergelt sisse.
- Rakendades mõnevõrra jõudu, tõmmake uksehinge kate **H** välja.

Seda uksehinge katet te enam ei vaja.

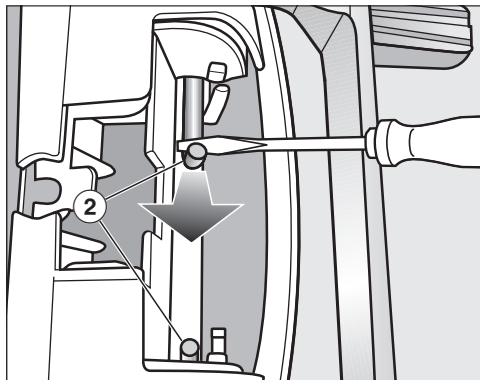
Paigaldus

5. Uksehing asukoha muutmine ukse

Uksehing on ukse külge kinnitatud kahe nurkkeljega. Need nurkkeljed peate kruvikeeraja või terava otsaga tangi abil välja tõmbama.



- Lükake kruvikeeraja ots mõlema nurkkelje ① alla ja keerake nurkkeljed püsti.

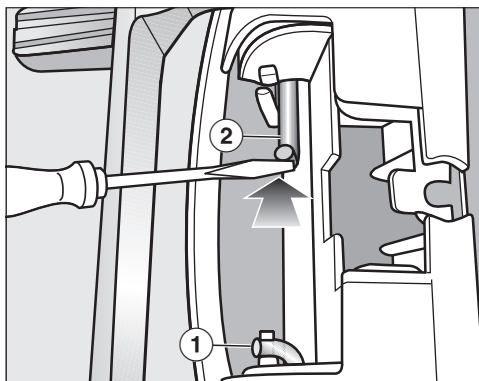


- Juhtige kõigepealt üks ja siis teine nurkkelg ② kruvikeeraja või terava otsaga tangide abil keskele, kuni mõlemad saab täiesti välja tõmmata.

Nõuanne: Võimalik, et nurkkeljed on väga kõvasti kinni. Küljele liigutamise ja tööriistaga samaaegse tõmbamisega saate need mõnevõrra hõlpsamalt lahti.

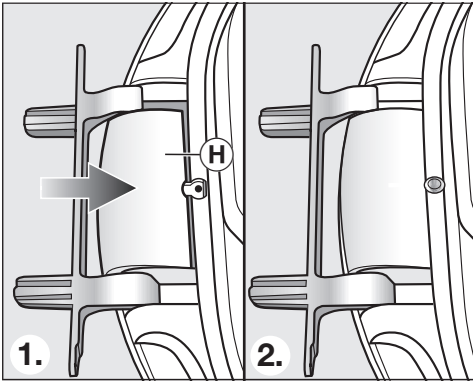
- Võtke uksehing ära ja keerake seda 180°.

- Asetage uksehing ukse vastasküljel oma kohale.



- Kinnitage uksehing mõlema nurkkeljega ②.
- Lükake kruvikeeraja ots nurkkelgedele alla ja nihutage nurkkeljed puhkeasendisse ①.

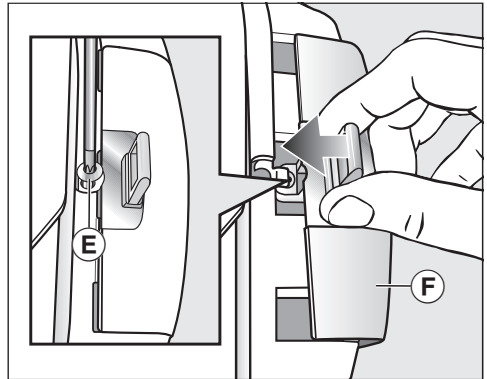
Nüüd vajate kuivatiga kaasasolevat uksehinge uut katet.



- Pange uus uksehinge kate **H** kohale, kuni see fikseerub.

6. Lukukeele asukoha muutmine uktsel

Nüüd läheb vaja kuivatiga kaasasolevat lukukeele uut katet, mille peale olete juba lukukeele pannud.

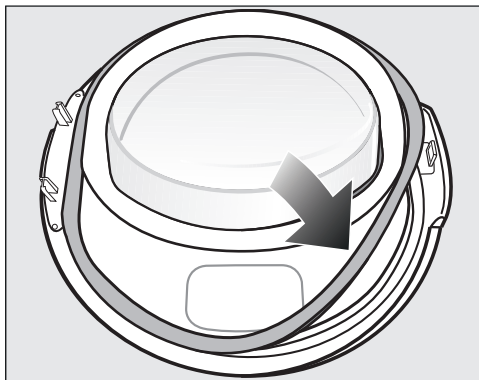


- Lükake lukukeele kate **F** koos lukukeelega oma kohale.
- Keerake kruvi **E** sisse.

Paigaldus

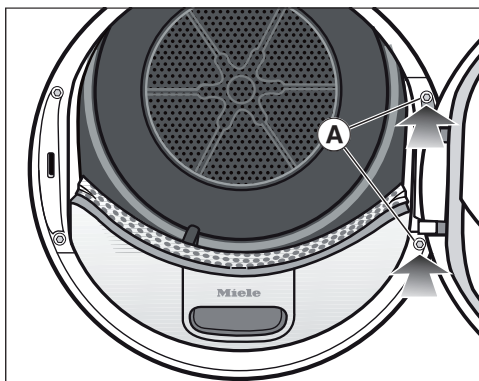
Monteerimine

7. Ukse monteerimine



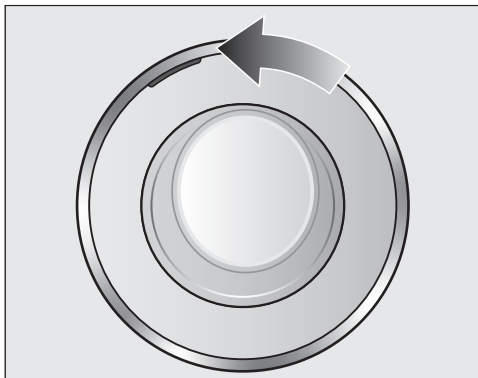
- Vajutage tihenduskuum ukse soonde.
- Hoidke ust kuivati ees.
- Pange uksehinge telg selle kahe tapi-ga kuivati avaustesse.

Uksehinge telg peab olema vastu kuivati esikülge: siis ei saa uks maha kukkuda.



- Krucvige uks uksehinge telje **A** juurest kuivati külge kinni.

⚠ Kui olete muutnud ukse avanemissuunda, tõmmatakse uks edaspidi teiselt poolt lahti.



- Lükake oranž märgistus teisele poole, et tunneksite ära, kummalt poolt uks lahti tõmmatakse.

Märkus

⚠ Hoidke mõlemad katted (ukse-keele kate ja uksehinge kate), mida te enam ei vaja, alles. Neid vajate jälle, kui nt pärast kolimist oleks vaja ukse avanemissuund jälle endiseks muuta.

Elektriühendus

Kuivati on valmis ühendamiseks kaitsemaandusega seinakontakti.

Paigaldage kuivati nii, et pistikupesa oleks vabalt ligipääsetav. Kui pistikupesa ei ole vabalt ligipääsetav, veenduge, et iga pooluse jaoks oleks olemas lahklüliti.




Ülekuumenemisest tingitud tuleoht.

Kuivati kasutamine harupesade või pikendusjuhtmetega võib põhjustada juhtme ülekoormust.

Ohutuse huvides ärge kasutage harupesi ega pikendusjuhtmeid.

Elektrivõrk peab vastama standardile VDE 0100.

Ohutuse huvides soovitame kasutada maja elektrisüsteemis kuivati elektriühenduse loomiseks  tüüpi rikkevoolukaitselüliti (RCD).

Kahjustunud toitejuhet tohib asendada ainult sama tüüpi spetsiaalse toitejuhtmega (saadaval Miele klienditeeninduses). Ohutuse huvides tohib vahetustöid teha ainult kvalifitseeritud spetsialist või Miele klienditeenindus.

Teave voolutarbe ja vastava kaitsme kohta on toodud käesolevas kasutusjuhendis ja tüübisildil. Võrrelge neid andmeid kohapealse elektriühenduse andmetega.

Kahtluse korral küsige nõu elektrikult.

Võimalik on ajutine või pidev kasutamine autonoomse või võrguga mittesünkroonse energiavarustussüsteemiga (nt minivõrgud, varusüsteemid). Kasutamise eeltingimus on, et energiavarustussüsteem vastab standardi EN 50160 või võrreldava standardi nõuetele.

Elektrisüsteemi ja selles Miele seadmes ette nähtud kaitsemeetmete funktsioon ja tööviis peavad ka minivõrgus või võrguga mittesünkroonse kasutamise korral olema tagatud või need tuleb paigaldises asendada võrreldavate meetmetega. Seda kirjeldatakse näiteks VDE-AR-E 2510-2 ajakohases väljaandes.

Tehnilised andmed

Kõrgus	850 mm
Laius	596 mm
Sügavus	643 mm
Sügavus avatud uksega	1077 mm
Tööpinna alla lükatav	jah
Virnastatav	jah
Kaal	u 52 kg
Trumli maht	120 l
Täitekogus	9,0 kg (kuiva pesu kaal)
Kondensaadinõu maht	4,8 l
Vooliku pikkus	1,49 m
Maksimaalne pumpamiskõrgus	1,00 m
Maksimaalne pumpamispikkus	4,00 m
Toitejuhtme pikkus	2,00 m
Ühenduspinge	vt tüübisildilt
Tarbimisvõimsus	vt tüübisildilt
Kaitse	vt tüübisildilt
Saadud vastavusmärgid	vt tüübisildilt
Energiakulu	vt peatükki "Kuluandmed"
LED-tuled, emiteerivad valgusdiodid	Klass 1
Sagedusriba	2,4000 GHz – 2,4835 GHz
Maksimaalne saatevõimsus	< 100 mW

Kodumajapidamises kasutatavate trummelkuivatite tootekirjeldus

kooskõlas delegeeritud määrusega (EL) nr 392/2012

MIELE	
Mudelitähis	TSL683WP 125 Gala Edition
Nimitäitekogus ¹	9,0 kg
Kodumajapidamises kasutatava trummelkuivatite liik (ventileeriv/kondenseeriv)	- / ●
Energiaühikute klass	
A+++ (kõige tõhusam) kuni D (kõige ebatõhusam)	A+++
Aastane kaalutud energiatarbimine (AE _c) ²	185 kilovatt-tundi aastas
Trummelkuivatite (automaatne/mitteautomaatne)	● / -
Puuvillase pesu tavaprogrammi energiatarbimine	
Energiaühikute täiskooormuse juures	1,55 kWh
Energiaühikute osalise kooormuse juures	0,84 kWh
Kaalutud elektritarbimine väljalülitatud seisundis (P _o)	0,20 W
Kaalutud elektritarbimine ooteseisundis (P _i)	0,20 W
Ooteseisundi kestus (T) ³	15 min
Tavaprogramm on tavaline pesemistsükkel, mida käsitleb märgisel ja tootekirjelduses esitatud teave ⁴	Kapikuiuv puuvillane
Puuvillase pesu tavaprogrammi kestus	
Kaalutud programmi kestus	141 min
Programmi kestus täiskooormuse juures	184 min
Programmi kestus osalise kooormuse juures	108 min
Kondenseerimistõhususe klass ⁵	
A (kõige tõhusam) kuni G (kõige ebatõhusam)	A
Kaalutud kondenseerimistõhusus puuvillase pesu tavaprogrammi puhul täis- ja osalise kooormuse juures	94 %
Keskmine kondenseerimistõhusus puuvillase pesu tavaprogrammi puhul täiskooormuse juures	94 %
Keskmine kondenseerimistõhusus puuvillase pesu tavaprogrammi puhul osalise kooormuse juures	94 %
Helivõimsuse tase (L _{WA}) ⁶	64 dB(A) re 1 pW
Sissehitatud seade	-

● Jah, on olemas

¹ Puuvillase pesu tavaprogrammi nimitäitekogus täiskooormuse juures puuvillase pesu kilogrammides

² Võttes aluseks 160 tavalist kuivatustsükli puuvillase pesu tavaprogrammi puhul täiskooormuse ja osalise kooormuse juures ning vähese võimsustarbiga seisundite energiatarbimise. Seadme tegelik energiatarbimine tsükli kohta on selle kasutusviisist.

³ Kui kodumajapidamises kasutatav trummelkuivatite on varustatud võimsustarbiga juhtimise süsteemiga.

⁴ Kõnealune programm sobib normaalse märja puuvillase pesu kuivatamiseks ning see on puuvillase pesu jaoks energiatarbimise seisukohast kõige tõhusam.

Tehnilised andmed

⁵ Kui kodumajapidamises kasutatav trummelkuivati on kondenseeriv trummelkuivati.


⁶ Puuvillase pesu tavaprogrammi puhul täiskoorumuse juures.

Vastavusdeklaratsioon

Käesolevaga kinnitab Miele, et see soojuspumbaga kuivati vastab direktiivile 2014/53/EL.

ELi vastavusdeklaratsiooni täielik tekst on saadaval ühel järgmistest internetiaadressidest:

- tooted, allalaadimine, aadressil www.miele.ee
- teenindus, teabenõue, kasutusjuhendid, aadressil www.miele.ee/majapidamine/teabenoue-385.htm, vajalik esitada toote nimetus või tootmisnumber

	Täitekogus ¹	Pesumasina tsentrifuugimisaste	Jääkniiskus	Energia	Tööaeg
	kg	p/min	%	kWh	min
ECO²	9,0	1000	60	1,55	184
	4,5	1000	60	0,84	108
Puuvillane pesu, kapikuiv	9,0	1200	53	1,40	166
	9,0	1400	50	1,30	158
	9,0	1600	44	1,15	141
Puuvillane pesu, triikimiskuiv	9,0	1000	60	1,14	137
	9,0	1200	53	1,00	120
	9,0	1400	50	0,95	112
	9,0	1600	44	0,80	95
Kergesti hooldatav, kapikuiv	4,0	1200	40	0,45	66
Õrn pesu, kapikuiv	2,5	800	50	0,41	70
Villase viimistlus	2,0	1000	50	0,02	5
Päevasärgid, kapikuiv	2,0	600	60	0,44	62
Ekspress, kapikuiv	4,0	1000	60	0,75	100
Impregneerimine, kapikuiv	2,5	800	50	0,75	100
¹ Kuiva pesu kaal					
² Programm <i>ECO</i> on kontrollprogramm direktiivide 932/2012/EL ja 392/2012/EL kohaselt (programmi <i>Puuvillane pesu</i>  jaoks) energiaetiketi jaoks mõõdetuna standardi EN 61121 järgi.					
Kõik märkimata näitajad on välja selgitatud kooskõlas normiga EN 61121.					

Kulunäitajad võivad erineda sõltuvalt pesu kogusest, pesu liigist, jääkniiskusest pärast tsentrifuugimist, võrgupinge kõikumistest või vee karedusest.

Kuivati kuvatavad kuluandmed võivad erineda tabelis toodud kuluandmetest. Kõrvalekalded tulenevad kuivati andmetuvastuse viisist. Nii mõjutab nt programmi kestust pesu jääkniiskus ja koostis, mis mõjutab ka energiavajadust.

Seadistused

Seadistuste kuvamine

Seadistused võimaldavad kuivati elektronikat kohandada muutuvatele nõudmistele.

Seadistusi saab igal ajal muuta.

- Keerake programmivalits asendisse *Veel programme*/⚙️.



- Puudutage üks kord andurnuppu \wedge .

Ekraanil kuvatakse:



- Kinnitage andurnupuga *OK*.



Nüüd olete alammenüüs *Sätted*.

Seadistuste valimine

- Puudutage andurnuppu \vee või \wedge , kuni ekraanil kuvatakse soovitud seadistus.

- Andurnupp \vee liigutab valikuloendit alla.

- Andurnupp \wedge liigutab valikuloendit üles.

- Puudutage andurnuppu *OK*, et kuvatud seadistust töödelda.

Seadistuste muutmine

- Kui puudutate andurnuppu \vee või \wedge , kuvatakse teile seadistuste erinevaid valikuvõimalusi.

Nt saate

- valida väärtust, kusjuures aktiivne valik on märgistatud sümboliga \checkmark ,

- tulpa muuta,

- numbreid muuta.


- Kui soovitud valik on ekraanil, vajutage selle aktiveerimiseks andurnuppu *OK*.

Seadistuste lõpetamine

- Keerake programmivalitsat.

Language

Kasutajaliides on saadaval eri keeltes.

Sõna *Keel* taga olev lipp  on abiks, kui on seadistatud keel, millest te aru ei saa. Valitud keel salvestatakse.

Drying levels

Saate eraldi muuta programmide *Puuvillane*, *Kergesti hooldatav* ja *Automaatne* kuivusastmeid.

Valik

- ■ □ □ □ □ □ □ □ (niiskem)
programmi kestus lüheneb
- ■ ■ ■ ■ □ □ □ □ (tehaseseadistus)
- ■ ■ ■ ■ ■ ■ ■ ■ (kuivem)
programmi kestus pikeneb

Cooling down temp.

Pesu jahutatakse enne programmi lõppemist automaatselt. Kõigis kuivatusprogrammides saab automaatset jahutusfaasi programmi lõpus jahedamaks seadistada, seeläbi pikeneb jahutusfaas.

Valik

- Valik toimub 1 °C sammudena.
- 55 °C (tehaseseadistus)
 - ...
 - 40 °C

Welcome tone

Tervitustooni helitugevust saab seadistada seitsmel astmel.

Valik

- Off
- ■ □ □ □ □ □ □ □ (vaikne)
- ■ ■ ■ ■ □ □ □ □ (tehaseseadistus)
- ■ ■ ■ ■ ■ ■ ■ ■ (vali)

Seadistused

Keypad tone

Andurnuppude puudutust kinnitatakse helisignaaliga.

Valik

- Off (tehaseseadistus)
- ■■■■■■■■ (vaikne)
- ■■■■■■■■ (vali)

Lubamatu valiku korral kõlab negatiivne signaaltoon.

Buzzer volume

Sumisti annab teile programmi lõpust helisignaaliga märku. Seda saab seadistada valjemaks või vaiksemaks.

Valik

- ■■■■■■■■ (vaikne)
- ■■■■■■■■ (tehaseseadistus)
- ■■■■■■■■ (vali)

Buzzer duration



Sumisti annab teile programmi lõpust helisignaaliga märku. Te saate otsustada, kui kaua peab sumisti kõlama.

Valik

- Only 3 times
Programmi lõpus kõlab sumisti kolm korda.
- Up to 1 h
Sumisti kõlab pärast programmi lõppu kuni kuivati automaatse väljalülitumiseni (maksimaalselt üks tund).

Airways indicator



Ebemed tuleb pärast kuivatamist eemaldada. Lisaks süttib see meeldetuletus, kui ebemeid on kogunenud teatud hulgal:

 Clean the plinth filter. See 

Võite ise otsustada, millise ebemete kogunemise astme korral see teade ilmub.

Valik

Tehke proovimisega kindlaks, milline valik teie kuivatusharjumustele kõige paremini vastab.

- Off
Meeldetuletust ei kuvata. Õhukanalite eriti tugeva takistuse korral katkestatakse aga programm ja ilmub veateade  Clean the plinth filter. See  sõltumata sellest valikust.
- Heavy
Meeldetuletus ilmub alles suure ebemehulga korral.
- Normal (tehaseseadistus)
- Light
Meeldetuletus ilmub juba väikese ebemehulga korral.

Conductivity

See seadistus on asjakohane vaid piirkondades, kus on väga madal vee karedus.

Pehme vee korral võib kuivatustulemus mitterahuldav olla.


Valige see seadistus vaid siis, kui vesi, milles pesu pesti, on äärmiselt pehme ja selle juhtivus (elektrijuhtivus) on väiksem kui 150 μS . Joogivee juhtivuse saate teada oma vee-ettevõttest.

- Previous programme kuvab viimase programmi energiatarbimist
- Total consumption kuvab senist kogutarbimist
- Reset function kustutab senise kogutarbimise

Valik

- Normal (tehaseseadistus)
- Low <150ms (vaid väga madala veekaredusega piirkondade jaoks)

Consumption data

Andurnupuga  saate teavet oma kuivati energiatarbimise kohta. Ekraanil võidakse kuvada erinevat teavet.

Valik

- Estim. + Consump. (tehaseseadistus)
 - näitab enne programmi käivitumist energiatarbimise prognoosi
 - ja näitab pärast programmi käivitumist energiatarbimist
 - Estimate
näitab üksnes enne programmi käivitumist energiatarbimise prognoosi
- Selle valiku aktiveerimisel ei kuvata enam seadistust Consumption.

Consumption

Kuvada saab kogutarbimist.

Valik


Seadistused

Code

PIN-kood kaitseb kuivatit volitamata kasutamise eest.

Valik

- Activate
PIN-kood on 250 ja selle saab aktiveerida.
Et kuivatit oleks võimalik kasutada, tuleb aktiveeritud PIN-koodi puhul pärast sisselülitamist sisestada PIN-kood.
- Deactivate
Kui kuivatit tuleb kasutada ilma PIN-koodi sisestamata. Kuvatakse vaid siis, kui aktiveerisite eelnevalt PIN-koodi.
- Change
Sisestada saab ükskõik millise PIN-koodi.

 Kirjutage uus PIN-kood üles. Kui te koodi unustate, saab seadme lukustusest avada vaid Miele kliendi-teenindus.

Brightness

Ekraani, andurnuppude ja hämardatud andurnuppude heledust saab muuta.

Valik

Display

Juhib ekraani heledust.

- ■■■■■■■□ (tume)
- ■■■■■■■□□ (tehaseseadistus)
- ■■■■■■■■ (hele)

Buttons active

Juhib aktiveeritud andurnuppude heledust.

- ■■■■■■■□ (tume)
- ■■■■■■■■ (hele)

Buttons inactive

Juhib andurnuppude heledust, mida saab aktiveerida.

- ■■■■■■■□ (tume)
- ■■■■■■■■ (hele)

Nõuanne: Jälgige, et aktiveeritud ja hämardatult põlevate andurnuppude heleduse vahel oleks suur erinevus. See lihtsustab käsitlemist.

Disp. switch-off stat.

Energia säästmiseks pimenevad ekraan ja nuppude valgustus 10 minuti möödumisel. Nupp *Käivitus / pesu li-samine* vilgub aeglaselt. Seda saab muuta.

Valik

- On (tehaseseadistus)
Ekraan kustub (10 min möödudes):
 - kui pärast sisselülitamist ei valita ühtegi programmi;
 - käimasolevas programmis;
 - pärast programmi lõppu.
- On (not current pr.)
Ekraan kustub (nagu ülalpool kirjeldatud), kuid mitte käimasolevas programmis.
- Off
Ekraani ei pimendata mitte kunagi.

Kuva saab uuesti sisse lülitada, vajutades ükskõik millist nuppu.

Memory

Kuivati salvestab kuivatusprogrammi viimati valitud seadistused (kuivusastme ja / või lisafunktsiooni või mõne programmi puhul kestuse).

Kuivatusprogrammi uuesti valimisel kuvab kuivati salvestatud seadistused.

Valik

- Off (tehaseseadistus)
- On

Viitstardi, sumisti või tagasisideandmete aktiveerimist ei salvestata.

Anti-crease

Kortsumiskaitse vähendab riiete kortsumist pärast programmi lõppu.

Pärast kuivatusprotsessi lõppemist liigub trummel kuni 2 tunni jooksul. See aitab kortsude teket vähendada.

Valik

- Off
- 1 h
- 2 h (tehaseseadistus)

Seadistused

Programme info

Programminimed ja täitekogused, mis programmivalitsaga programmi valimisel ekraanil põlevad, saab välja lülitada.

Valik

- Off (programminime ja täitekogust ei kuvata)
- Programme name (täitekogust ei kuvata)
- Prog. & max load (mõlemat kuvatakse, tehaseaadistus)

Miele@home

Juhtige kuivati ühendamist koduse WiFi-võrguga.

Alammenüüsse võivad ilmuda järgmised punktid:

– Set up

See teade ilmub vaid siis, kui kuivatit ei ole veel WiFi-võrguga ühendatud.

Seadistamise protsessi leiate peatükist “Esmakordne kasutuselevõtt”.

– Deactivate (nähtav, kui Miele@home on aktiveeritud)

Miele@home jääb seadistatuks, WiFi-funktsioon lülitatakse välja.

– Activate (nähtav, kui Miele@home on inaktiveeritud)

WiFi-funktsioon lülitatakse jälle sisse.

– Connection status (nähtav, kui Miele@home on aktiveeritud)

Kuvatakse järgmisi väärtusi:

- WiFi-vastuvõtu kvaliteeti,
- võrgu nimi,
- IP-aadress.

– Set up again (nähtav, kui on seadistatud)

Lähtestab WiFi-registreerimise (võrgu), et kohe uus seadistamine teha.

– Reset (nähtav, kui on seadistatud)

- WiFi lülitatakse välja.

- WiFi-ühendus lähtestatakse tehaseaadistusele.

Võrgukonfiguratsioon tuleb lähtestada, kui kõrvaldate või müüte kuivati või võtate kasutusele kasutatud kuivati. Vaid nii on tagatud, et kõik isiklikud andmed eemaldatakse ja eelmisel omanikul ei ole kuivatile enam juurdepääsu.

Miele@home'i uuesti kasutamiseks peate uue ühenduse looma.

Remote control

Seadistus Remote control on nähtav üksnes siis, kui seadistus Miele@home on seadistatud ja aktiveeritud.

Kui olete rakenduse Miele@mobile oma mobiilsesse lõppseadmesse installinud, saate kõikjal esitada päringu oma kuivati oleku kohta ja kuivati kaugjuhtimise teel sisse lülitada ning programmiga *MobileStart* kaugjuhtida.

Seadistuse Remote control saab välja lülitada, kui te ei soovi kuivatit mobiilse lõppseadmega juhtida.

Rakenduses saab programmi katkestada ka siis, kui Remote control ei ole sisse lülitatud.

Seadistage nupuga Viitstart ajavahemik, mille jooksul soovite kuivati käivitada, ja käivitage Viitstart (vt peatükki “Viitstart / “SmartStart”).

Kuivati käivitatakse teie määratud ajavahemikus teie saadetud signaali abil.

Kui hiliseimaks käivitusajaks ei ole käivitusignaali saadetud, käivitub kuivati automaatselt.

Tehaseseadistusena on kaugjuhtimine aktiveeritud.

SmartGrid

Seadistus SmartGrid on nähtav üksnes siis, kui seadistus Miele@home on häälestatud ja aktiveeritud.

Selle funktsiooniga saate kuivati teatud ajavahemikus automaatselt väljast juhituna käivitada lasta.

Kui olete aktiveerinud SmartGrid, on nupul *Viitstart* uus funktsioon. Seadistage nupuga “Viitstart” SmartStart. Sellisel juhul käivitatakse kuivati teie määratud ajavahemikus väljast saadetud signaali abil.

Kui hiliseimaks käivitusajaks ei ole signaali tulnud, käivitub kuivati automaatselt (vt peatükki “Viitstart”).

Tehaseseadistusena on SmartGrid inaktiveeritud.

Seadistused

Wash2Dry

Funktsiooni *Wash2Dry* saab välja lülitada.

Valik

- Off

Pesumasina edastatavaid programmiandmeid ei võeta vastu.

- On (tehaseseadistus)

RemoteUpdate

RemoteUpdate'i abil saab teie kuivati tarkvara uuendada.

Tehaseseadistusena on RemoteUpdate aktiveeritud.

Kui te ei installi RemoteUpdate'i, saate oma kuivatit harjumuspärasel viisil kasutada. Miele soovib siiski RemoteUpdate'id installida.

Aktiveerimine

Menüüpunkti RemoteUpdate kuvatakse ja see on valitav vaid siis, kui olete ühendanud kuivati oma WiFi-võrku (vt peatüki "Seadistused" jaotist Miele@home).

Miele funktsioon RemoteUpdate on kasutatav vaid siis, kui kuivati on ühendatud WiFi-võrguga ja teil on rakenduses Miele@mobile konto. Kuivati peab selles registreeritud olema.

Kasutustingimused leiate rakenduses Miele@home.

Mõned tarkvarauuendused saab teha vaid Miele klienditeenindus.

RemoteUpdate'i kulgimine

Kui teie kuivati jaoks on saadaval mõni RemoteUpdate, kuvatakse seda automaatselt.

Te saate valida, kas soovite RemoteUpdate'i käivitada kohe või hiljem. Kui valite "Käivita hiljem", küsitakse uuesti pärast kuivati järgmist sisselülitamist.

RemoteUpdate võib kesta mõne minuti.

RemoteUpdate'i puhul tuleb arvestada järgmist:

- Kui te teadet ei saa, ei ole ühtegi RemoteUpdate'i saadaval.
- Installitud RemoteUpdate'i ei saa tühistada.
- Ärge lülitage kuivatit RemoteUpdate'i ajal välja. Vastasel juhul katkestatakse RemoteUpdate ja seda ei installita.

Factory default

Kõik seadistused, v.a *Töötunnid*, lähtestatakse tehaseseadistusele.

Valik

- Default settings
Seadistused lähtestatakse tehaseseadistusele.
- Back ↩
Seadistusi ei lähtestata tehaseseadistusele.

Operating hours

Saate vaadata, mitu tundi kuivati on kuivatanud.

Näidikul on kogu tööaeg tundides.

Näide: **i** Total: h.

Garantii

Miele Eesti tagab ostjale – lisaks tema seaduslikele garantiikohustusnõuetele müüja suhtes ning neid piiramata – nõude järgmisele garantiikohustusele uute seadmete osas:

I Garantii kestus ja algus

1. Garantii antakse järgmiseks ajaks:
 - a) 24 kuud majapidamisseadmetele nende otstarbekohase kasutamise korral
 - b) 12 kuud professionaalsetele seadmetele nende otstarbekohase kasutamise korral
2. Garantii periood algab seadme müügikviitungil olevast kuupäevast.

Garantiitoimingud ja garantiist tulenevad asendustarned ei pikenda garantiiaega.

II Garantii tingimused

1. Seade osteti volitatud edasimüüjalt või otse liikmesriigis, Šveitsis või Norras ning seda kasutatakse samuti nimetatud piirkonnas.
2. Klienditeeninduse tehnika nõudmisel esitatakse garantiitõend (müügikviitung või täidetud garantiikaart).

III Garantii sisu ja ulatus

1. Seadmel esinevad puudused kõrvaldatakse sobiva aja jooksul asjassepuutuvate osade tasuta remondi või asendamise teel. Selleks vajalikud kulud, nagu transpordi-, saatmis-, töö- ja varuosade kulud kannab Miele Eesti. Asendatud osad või seadmed antakse Miele Eesti omandusse.
2. Garantii ei hõlma selle alla mittekuuluvaid kahjunõudeid Miele Eesti vastu, välja arvatud juhul, kui Miele Eesti lepinguline volitatud klienditeenindus tegutseb ettekatsetult või selgelt hooletult.
3. Garantii ei hõlma kulutarvikute ja lisatarvikute tarnet.

IV Garantii piirangud

Garantii ei hõlma puudusi või rikkeid, mis on põhjustatud järgmistel asjaoludel.

1. Puudulik ülesseadmine või paigaldamine, nt kehtivate ettevaatusabinõude või kirjalike kasutus-, paigaldus- ja montaažijuhiste mittejärgimine.
2. Mitteotstarbekohane kasutamine ja asjatundmatu kasutamine või koormamine, nt sobimatute pesu- või loputusvahendite või kemikaalide kasutamine.
3. Mõnes muus liikmesriigis, Šveitsis või Norras ostetud seadet ei ole erinevate tehniliste andmete tõttu võimalik kasutada või on seda võimalik kasutada ainult piirangutega.
4. Välismõjud, nt transpordikahjud, löögi või kukkumise tagajärjel tekkinud kahju, ilmastiku või muude loodusjõudude põhjustatud kahjud.
5. Remonttöid ja muudatusi on teinud isikud, keda ei ole Miele nendeks teenindustöödeks koolitanud ja volitanud.
6. Kasutatud on varuosi, mis ei ole Miele originaalvaruosad ega Miele lubatud tarvikud.
7. Klaasi purunemine või defektsed hõõglambid.
8. Voolu- ja pingekõikumised, mis jäävad väljapoole tootja lubatud vahemikku.
9. Kasutusjuhendis kirjeldatud hooldus- ja puhastustoimingute eiramine.

V Andmekaitse

Isikuandmeid kasutatakse ainult lepingupõhiseks menetluseks ning võimalikeks garantiitoiminguteks vastavalt andmekaitse seadusega sätestatud nõuetele.



Saksamaa - Miele & Cie. KG, Carl-Miele-Straße 29, 33332 Gütersloh

TSL 683 WP

et-EE

M.-Nr. 12 675 840 / 00