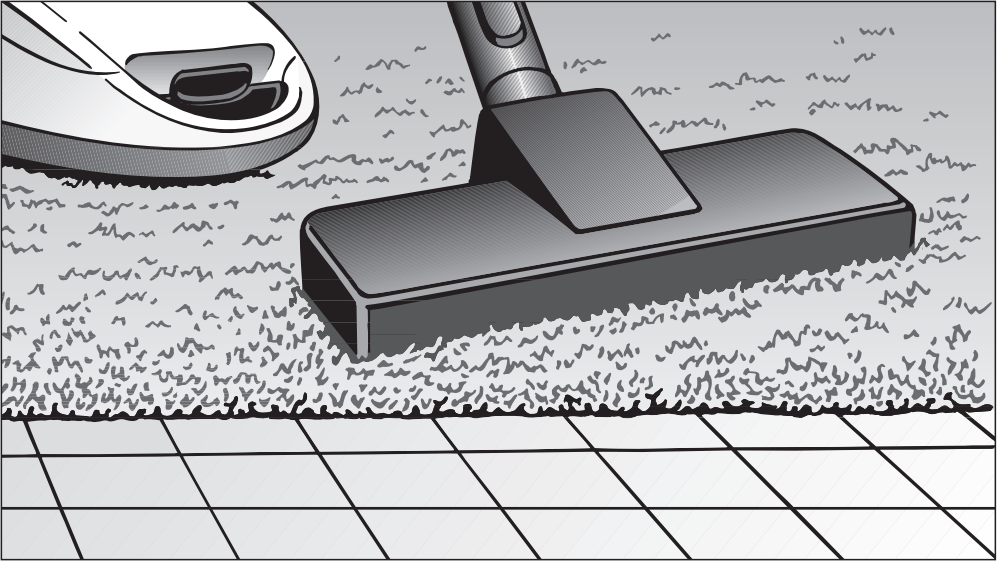


**Miele**

ミール掃除機



取扱説明書  
Guard S 1

ja-JP

**HS14**

M.-Nr. 12 905 430

# 目次



<b>安全上のご注意</b> .....	4
<b>各部の名称</b> .....	8
<b>環境保護のために</b> .....	10
<b>製品を知る</b> .....	11
付属アクセサリー.....	11
掃除機ダストバッグ交換サインのしくみ.....	11
<b>取付と接続</b> .....	12
ホースの取り付け .....	12
ホースの取り外し .....	12
ホースとハンドルの接続 .....	12
延長管とハンドルの取付け .....	12
延長管を床用ノズルに取付ける .....	13
Mieleアプリによる排気フィルター交換サインの起動(モデルにより仕様が異なります) .....	13
<b>操作</b> .....	15
EasySlide延長管の調整.....	15
アクセサリーホルダーの取り付け.....	15
床用ノズルの調節 .....	15
階段の掃除 .....	16
電源コードの引き出し .....	16
コードの巻き取り.....	16
電源のオン/オフ .....	16
吸引力の調節 .....	17
ハンドルの風量調節カバーを開く .....	17
<b>中断、移動、収納</b> .....	18
掃除中断時のパーキングホルダー.....	18
収納時のパーキングホルダー .....	18
<b>お手入れ</b> .....	19
アクセサリーの購入.....	19
掃除機ダストバッグの交換 .....	19
掃除機ダストバッグの取り外し .....	20
掃除機ダストバッグを差し込む .....	21
排気フィルターの交換時期.....	22
AirClean排気フィルターの交換方法.....	22
Active AirClean 50とHEPA AirClean 50の排気フィルターを交換する .....	23
他の種類の排気フィルターへの交換 .....	24
モーター保護フィルターの交換 (必要な場合) .....	25
糸くず取りパッドの交換 .....	26
掃除機とアクセサリーのクリーニング.....	26

# 目次

---


こんなとき、どうしたらいい? .....	27
オプションのアクセサリー .....	28
アクセサリーの購入 .....	28


# 安全上のご注意


表示	表示の意味
 <b>警告</b>	この表示を無視して、誤った取り扱いをすると、人が死亡または重傷を負う可能性が想定される内容を示しています。
 <b>注意</b>	この表示を無視して、誤った取り扱いをすると、人が中程度の傷害を負う可能性、もしくは物的損害の発生が想定される内容を示します。

- 重傷とは、失明、けが、やけど（高温、低温）、感電、骨折、中毒などで後遺症が残るもの、及び治療に入院・長期の通院を要するものを言います。
- 中程度の傷害とは、治療に入院・長期の通院を要しないけが、やけど、感電などを指し、物的損害とは、財産の破損及び機器の損傷にかかわる拡大損害を指します。













## 図記号の例

 **禁止**（してはいけないこと）  
具体的な禁止内容は、図記号の中や文章で指示します。

 **強制**（必ずすること）  
具体的な強制内容は、図記号の中や文章で指示します。

 **注意**（警告を含む）  
具体的な注意内容は、図記号の中や文章で指示します。

ここに示した注意事項は、製品を安全にお使いいただき、お客様や他の人々への危害や損害を未然に防止するため、注意事項をマークで表示しています。内容をよく理解してから本文をお読みください。

 <b>禁止行為</b>	 <b>潜在的な危険・警告・注意</b>
 <b>分解禁止</b>	 <b>感電注意</b>
 <b>水場、湿気の多い場所での使用禁止</b>	 <b>機器に損害を与える可能性のある場合</b>
 <b>接触禁止</b>	 <b>発火注意</b>
 <b>強制 / 指示</b>	 <b>高温注意</b>
 <b>電源接続に関する注意</b>	 <b>破裂注意</b>
 <b>必ずアース線を接続</b>	

本製品は現在の安全要求事項に準拠しています。不適切な使い方は、怪我や物的損害を招くおそれがあります。

本製品を初めてお使いになる前にこの取扱説明書をよくお読みください。掃除機の安全性、使用方法、清掃およびお手入れに関する重要な情報が記載されています。これにより、怪我および本製品への損傷を防ぐことができます。

IEC規格 60335-1 に従い、「取付と接続」および「安全上のご注意」に関する注意事項をよくお読みになり、指示に従うことを強くお勧めします。

ミーレは、これらの指示に従わないことで発生した怪我や損傷について責任を負いかねますのでご了承ください。

本取扱説明書は安全な場所に保管し、本製品を譲渡する場合は次の所有者に必ず一緒にお渡しください。

掃除機を使用した後、アクセサリなどを交換する前、お掃除、お手入れ、トラブルを解決する前は、常に電源をお切りください。コンセントからプラグを外します。



## 警告

## 正しい用途

- ❗ 本製品はご家庭の床の清掃、またはそれに類似する居住環境での使用を想定しています。本製品は建築現場での使用には適していません。
- ❗ 本製品は、あらゆるカーペットやラグおよび硬い材質のフローリングでの通常のお掃除にご使用いただけます。
- ❗ 本製品は、屋外での使用を想定していません。
- ❗ 本製品は、海拔 4000 m 以上の高度での使用を想定していません。








- ⚠ 本製品は乾いた床面のみで使用してください。人や動物に対して使用しないでください。その他の使用や調節、改造は認められていません。
- ❗ 身体的、感覚的、または精神的に介護を要する方、操作経験のない方、操作方法を理解していない方（お子様を含む）が本製品を使用する場合は、安全にお使いになれるよう周囲の方が操作中に十分配慮し、操作に伴う危険について説明するようにしてください。


## お子様に関する安全注意事項

- ⚠ 窒息のおそれがあります。プラスチック包装などのパッケージは、赤ちゃんやお子様の手の届かないところに保管してください。遊んでいる途中に、梱包材がからまったり、頭にかぶさったりして、窒息するおそれがあります。
- ⊘ 8 歳未満のお子様は、常に周囲に監督者がいる場合を除き、本製品に近づかないようにしてください。
- ⚠ 8 歳以上のお子様は、安全な操作方法について説明を受けている場合に限り、監督者なしで本製品を使用することができます。ただしこれは、お子様が誤った操作による危険性を認識し、理解している場合に限りです。
- ⊘ お子様だけで本製品の清掃やお手入れをさせないでください。
- ⊘ 本製品の近くではお子様に注意し、本製品の近くで遊ばせないでください。

# 安全上のご注意

## 技術的安全性












-  掃除機と付属するすべてのアクセサリーに損傷がないか確認してください。掃除機またはアクセサリーが破損している場合は、使用しないでください。
-  本製品の型式表示シールに記載されている接続データ（主電圧と周波数）と、電源を比べてください。このデータは正確に一致する必要があります。改造しない限り、掃除機は 50 Hz または 60 Hz に適しています。
-  主電源プラグには、適切なヒューズを取り付ける必要があります。
-  保証期間中の本製品の修理は、必ずミーレ認定のサービス技術者が行う必要があります。それ以外の人物が修理を行った場合、保証が無効になります。
-  電源コードが破損している場合は、本製品を使用しないでください。電源コードが破損した場合は、コードリール全体を交換する必要があります。安全上の理由から、交換はミーレサービスまたはミーレ認定のサービス技術者だけが行うようにしてください。
-  電源コードを引っ張ったり、コードで掃除機を移動させたりしないでください。 コンセントからプラグを抜く時は電源コードに損傷を与えないように慎重に行ってください。鋭利なものを電源コードに近づけないようにしてください。またドアなどに挟んで電源コードをつぶさないようにしてください。掃除機をかける時、電源コードの上を通過しないようにしてください。電源コード、プラグ、またはコンセントが破損する恐れがあります。これらのいずれかが破損した場合、本製品を使用しないでください。

-  修理は、必ずミーレ認定のサービス技術者が行う必要があります。無資格者による修理やその他の作業は、ユーザーに深刻な危険をもたらすおそれがあります。



注意


## 正しい使用方法

-  掃除機ダストバッグ、モーター保護フィルター、排気フィルターを取り付けずに掃除機を使用しないでください。
-  掃除機ダストバッグがセットされていない場合は、集塵室のフタを閉めることはできません。無理に行わないでください。
-  集塵室のフタを閉める前に、必ず掃除機ダストバッグが十分深く差し込まれており、カチッとほまる音がしたことを確認してください。
-  燃えているものを本製品で吸い込まないでください。また、明らかに消えているかどうかに関わらず、たばこ、灰、石炭などを本製品で吸い込まないでください。
-  本製品でトナーのダストを吸引しないでください。プリンターやコピー機に使用されるトナーは電気を通します。
-  水、液体、濡れた泥などを吸引するために本製品を使用しないでください。洗ったばかりのラグやカーペットは、完全に乾いてから掃除機をかけるようにしてください。
-  可燃物または可燃性の液体やガスを本製品で吸引したり、そのような物質が保管されている場所で掃除機をかけたりしないでください。
-  頭部の近くで掃除機をかけたり、吸引しないでください。






注意


## お手入れ

-  掃除機を濡らさないようにしてください。電源からプラグを抜いて、乾いた布または少し湿らせた布でのみお掃除してください。

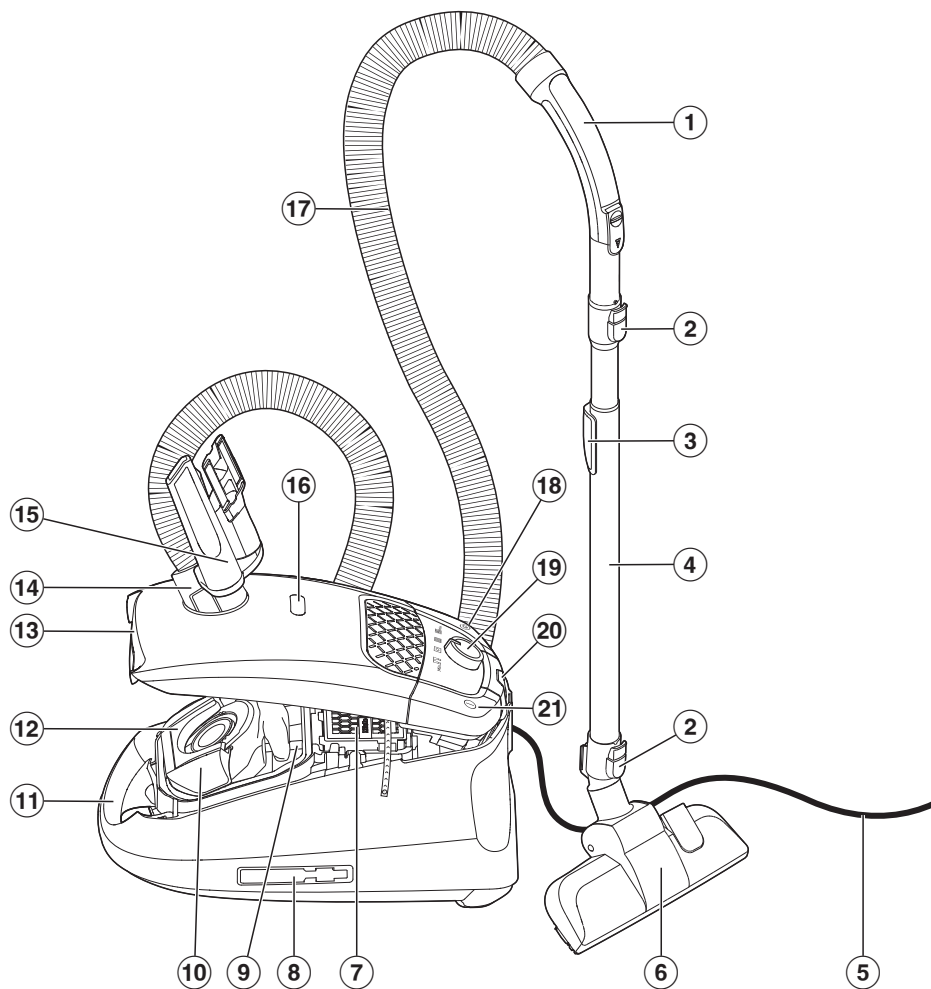
## アクセサリと交換部品

-  ハンドルで直接掃除機をかけることはお勧めできません。アクセサリを取り付けずに掃除機をかけると、縁の破損や尖った部分でケガをする恐れがあります。
-  パッケージにMieleのロゴが付いた掃除機ダストバッグ、フィルター、純正アクセサリのみを使用してください。そうでない場合、メーカーは機器の安全性を保証できません。
-  ミーレが機器の安全性を保障できるのは、ミーレの純正交換部品が使用されている場合のみです。故障した部品は、ミーレ純正部品とのみ交換してください。  
Mieleは、掃除機の製造終了後も、最低10年および最長15年、機能に関わるスペアパーツの供給を継続します。

## 輸送

-  梱包材は、本製品を輸送による破損から保護します。梱包材は輸送のために保存しておくことをお勧めします。

# 各部の名称



- ① ハンドル
- ② 接続ボタン\*
- ③ EasySlide 延長管長さ調節ボタン
- ④ EasySlide 延長管\*
- ⑤ プラグ付電源コード
- ⑥ 床用ノズル\*
- ⑦ ミーレ純正排気フィルター
- ⑧ 収納用パーキングホルダー (掃除機の両側)
- ⑨ モーター保護フィルター
- ⑩ 掃除機ダストバッグ用ホルダー
- ⑪ 持ち運び用ハンドル
- ⑫ キャッチ部
- ⑬ 集塵室のフタの開閉ボタン
- ⑭ ホース接続部
- ⑮ 付属ノズル付きの付属ノズルホルダー
- ⑯ 掃除機ダストバッグ交換サイン
- ⑰ ホース
- ⑱ 電源コード巻き取り用フットスイッチ
- ⑲ 回転式パワーセレクター
- ⑳ 掃除中断用パーキングホルダー
- ㉑ オン/オフフットスイッチ ①

\*印が付いたパーツは、モデルによって仕様が異なっている場合があります、お使いの掃除機で利用可能または利用不可場合があります。

# 環境保護のために

## 梱包材の廃棄処分

梱包材は輸送の際の損傷から保護するものです。梱包材には、廃棄する際に環境への影響が少なく、一般的にリサイクル可能な材料を使用しています。

梱包材をリサイクルすることで、製造工程での原材料使用量を削減することができます。貴重な材料のために材料ごとの回収を利用し、返却されることをお勧めします。

梱包材は輸送のために保存しておくことをお勧めします。

## 掃除機ダストバッグおよびフィルターの廃棄

掃除機ダストバッグとフィルターは環境に優しい素材を使用しています。フィルターを家庭ごみとして廃棄することができます。掃除機ダストバッグのゴミは、一般家庭のごみしか含まない限り、通常のごみと一緒に捨てることができます。

## 使用済み機器の廃棄処分

電気・電子機器には、多くの貴重な素材が含まれています。また、製品が正しく安全に作動するために不可欠な特定の物質、化合物、部品も含まれています。これらは家庭ごみとして廃棄したり不適切な取り扱いをしたりすると、人の健康や環境に害を及ぼす可能性があります。したがって、使用済み機器は家庭ごみと一緒に廃棄しないでください。

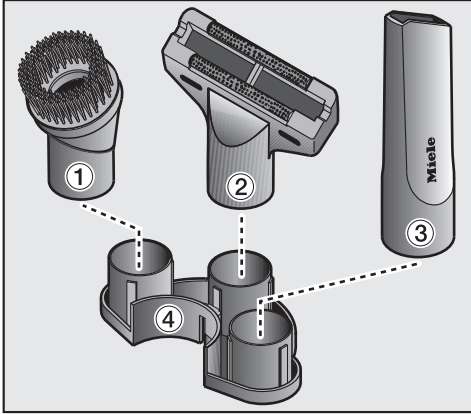


電気および電子機器について、お住まいの自治体の指定する廃棄物処理施設に廃棄を依頼するか、販売店のアドバイスを受けてください。法律により、廃棄前に使用済み機器からの個人データの削除などは、お客様の責任で行ってください。機器に固定されていないバッテリーや破壊せずに取り外すことが可能なランプがある場

合は、取り外すことが義務付けられています。これらは適切な回収場所を持っていく必要があります。廃棄のために保管されている間、使用済み機器がお子様に危険を及ぼさないようにご注意ください。

この掃除機は、カーペット、ラグ、フローリングの日常的な掃除に使用できます。

## 付属アクセサリー



- ① **ホコリ取用ブラシ**  
幅木、彫刻が施された家具や装飾品などの掃除用アクセサリー。  
ブラシヘッドは回転させて角度を調節することができます。
- ② **家具用ノズル**  
家具、マットレス、クッションなどの掃除用アクセサリー。
- ③ **すきま用ノズル**  
隙間、隅、溝などの掃除用アクセサリー。
- ④ **アクセサリーホルダー**  
ホルダーのイラストは、各アクセサリーを取り付ける場所を示しています。

## 掃除機ダストバッグ交換サインのしくみ

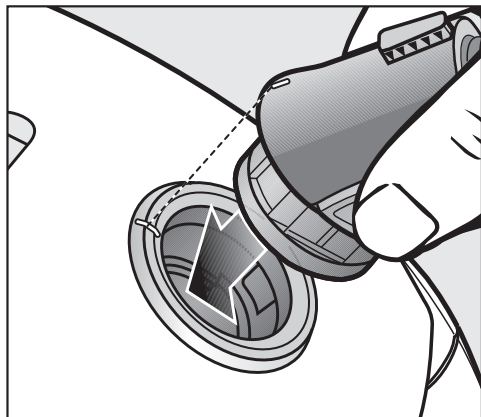
交換サインは通常の家ごみのゴミ用に設定されています。これには様々なホコリ、髪の毛、糸くず、カーペットのホコリ、粒状の物などが含まれています。

しかしながら、粉塵、砂、石膏粉塵、小麦粉などの微細なゴミを掃除機で掃除すると、掃除機ダストバッグの穴はすぐに詰まります。交換サインは掃除機ダストバッグが「満杯」でなくても満杯であると示します。この場合は掃除機ダストバッグを交換してください。

しかし大量の髪の毛やカーペットの糸くず等を吸い取った場合、掃除機ダストバッグはサインが反応するより前に破裂するほど一杯になります。

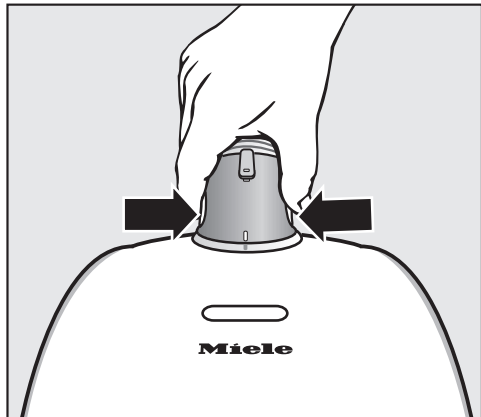
# 取付と接続

## ホースの取り付け



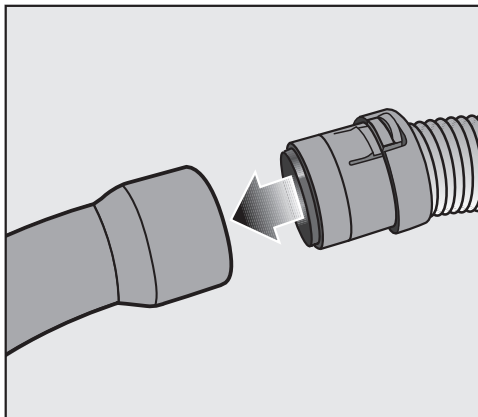
- ホース接続部を掃除機の吸引口にカチッと音がするまで差し込みます。その際、2つの部品のガイドを合わせてください。

## ホースの取り外し



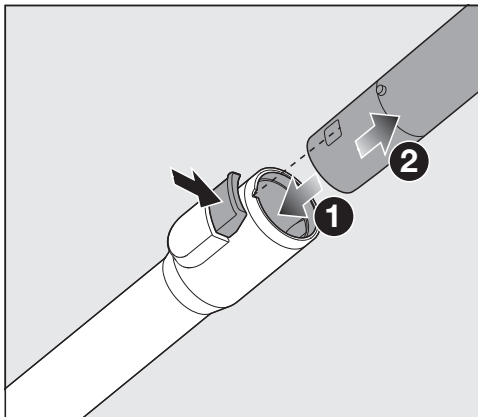
- ホース接続部の側面にあるボタンを押し、吸引口からホースを引き上げます。

## ホースとハンドルの接続



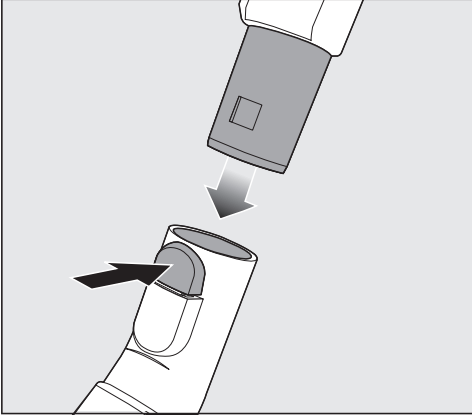
- ホースをハンドルにカチッと音がするまで差し込みます。

## 延長管とハンドルの取付け



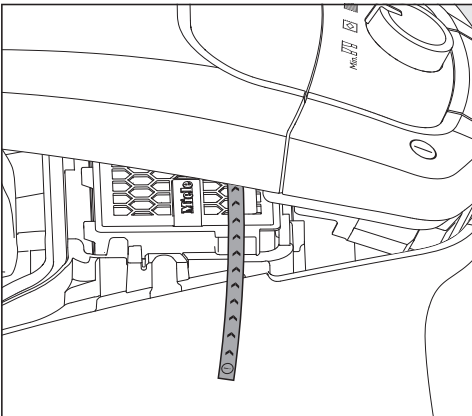
- ① ハンドルを延長管にカチッと音がするまで差し込みます。両方のガイド部に合わせて差し込んでください。
- ② ハンドルを延長管から取り外す場合は、接続ボタンを押し、ハンドルを少し回しながら延長管から引き抜きます。

## 延長管を床用ノズルに取付ける

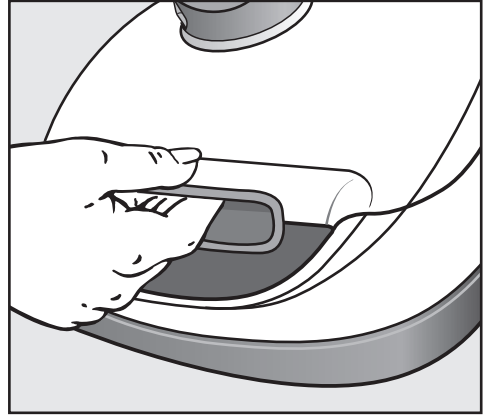


- 延長管を床用ノズルに差し込み、左か右にカチッと音がしてはまるまで回します。
- 床用ノズルから延長管を取り外す場合は、接続ボタンを押して、延長管を少しねじりながら床用ノズルから引き抜きます。

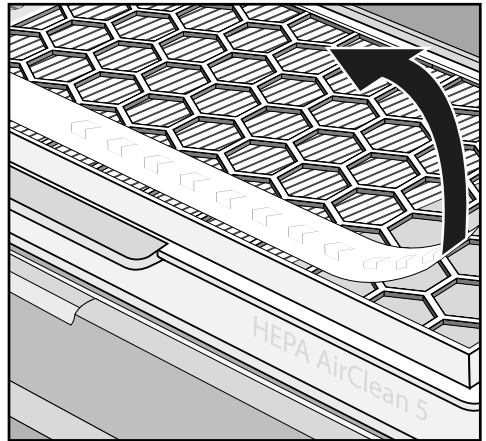
## Mieleアプリによる排気フィルター交換サインの起動(モデルにより仕様が異なります)



掃除機の集塵室の側面からサインのストリップが出ている場合、Mieleアプリで排気フィルター交換サインを起動できます。これにより、排気フィルターの交換時期がすぐにわかります。



- 集塵室のフタのグリップにある開閉ボタンを押し、フタをできるだけ持ち上げます。



- サインのストリップを取り外します。
- QRコードをスキャンして、Mieleアプリをダウンロードしてください(まだお持ちでない場合)。
- Mieleアプリを開き、ユーザーアカウントを設定します(まだお持ちでない場合)。
- Mieleアプリに掃除機を追加します。
- フィルターステータス情報に移動し、Mieleアプリのユーザーナビゲーションの指示に従います。

## 取付と接続

---

排気フィルターは平均1年で交換する必要があります。

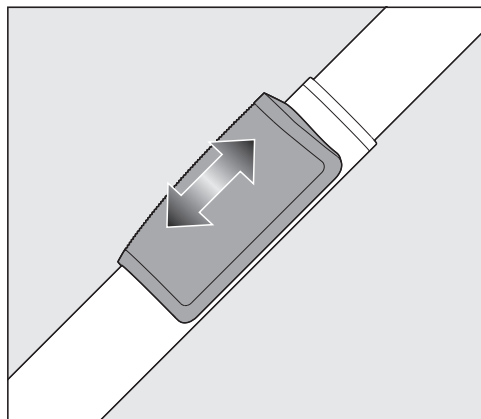
 集塵室の汚れによる損傷。

掃除機ダストバッグが所定位置にカチッと音がするまで差し込まれていないとホコリが大量に集塵室に吸い込まれ、部品が損傷することがあります。

集塵室のフタを閉める前に、必ず掃除機ダストバッグがきちんと差し込まれ、キャッチ部が閉じたことを確認してください。

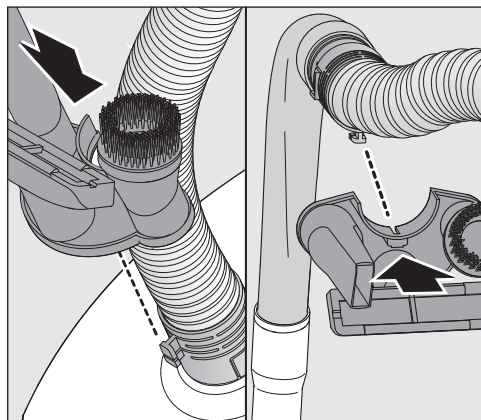
- 集塵室のフタをカチッと音がして所定の位置にはまるように閉めます。このとき、掃除機ダストバッグが挟まらないようにご注意ください。

## EasySlide延長管の調整



- 調節ボタンをつかみ、延長管を必要な長さに調節します。

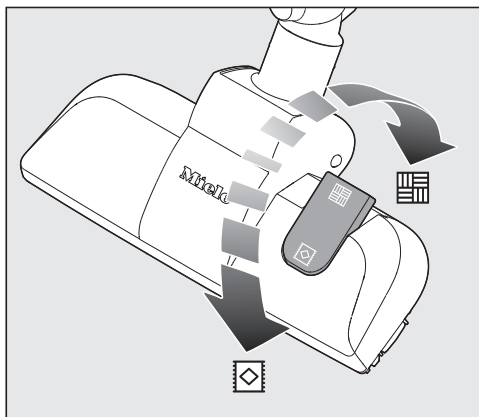
## アクセサリホルダーの取り付け



- 必要に応じて、アクセサリホルダーを掃除機のホース接続部にあるソケットに取り付けます。カチッと音がして所定の位置に取り付けられたことを確認してください。

## 床用ノズルの調節

床材メーカーの清掃とお手入れの説明書をよくお読みください。



カーペットやラグはブラシを出さずに掃除します：

-  フットスイッチを押します。

硬い床や畳、隙間や深い継ぎ目があるフローリングはブラシを出して掃除します：

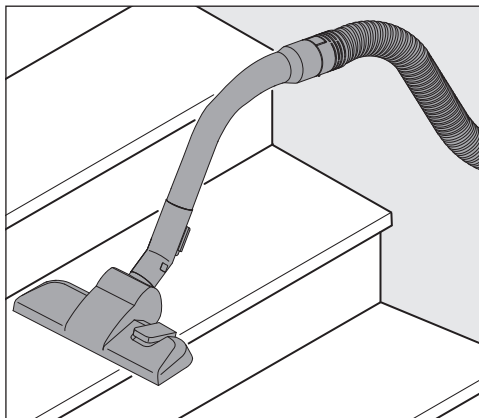
-  フットスイッチを押します。

床用ノズルの吸引力が強すぎると感じた場合、床用ノズルがスムーズに動かせるように吸引力を下げてください（「吸引力の調節」を参照）。

# 操作

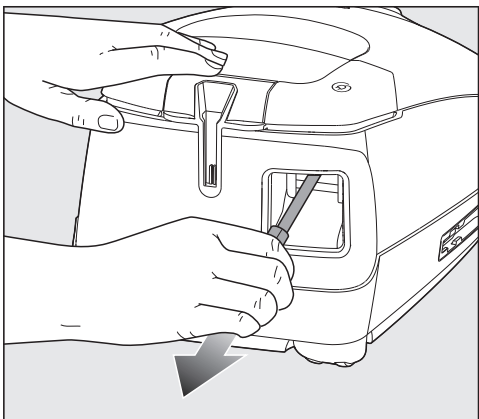
## 階段の掃除

**!** 掃除機の落下によるけがのおそれ。  
掃除機が階段から落下すると、けがを  
おそれがあります。  
階段は下から上へと掃除するようにして  
ください。



床用ノズルは階段の掃除にも使用できます。

## 電源コードの引き出し



- 電源コードを必要な長さに引き出してください。
- 電源プラグをコンセントに差し込んでください。

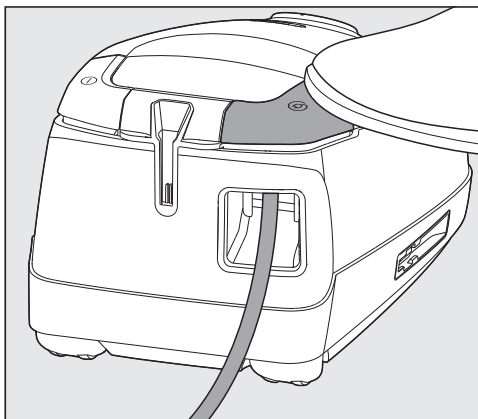
**!** 過熱による損傷のリスク。

電源コードは、長時間使用すると過熱するおそれがあります。

30分を超えて使用する場合、コードを最後まで引き出してください。

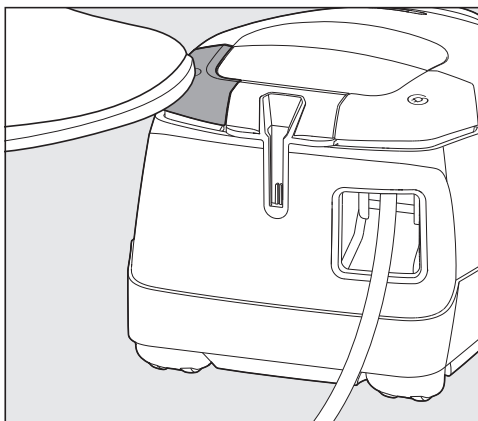
## コードの巻き取り

- コンセントからプラグを外します。



- 電源コードの巻き取り用フットスイッチを押します。電源コードは自動で巻取られます。

## 電源のオン/オフ



- オン/オフフットスイッチ ①を押します。

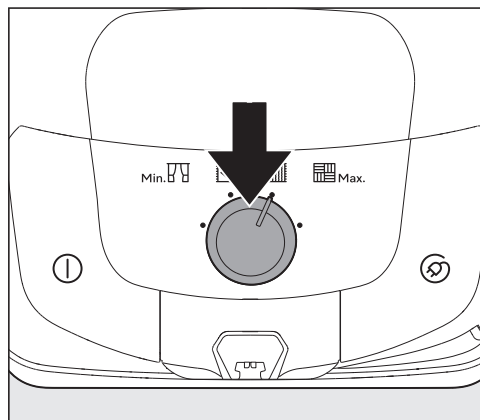
## 吸引力の調節

吸引力は、掃除する箇所に合わせて調節できます。吸引力を下げることによって、床用ノズルが動きやすくなります。

床用ノズルの吸引力が強すぎると感じた場合、ノズルがスムーズに動かせるように吸引力を下げてください。

掃除機操作部には、適切な吸引レベルの目安を示すイラストがあります。

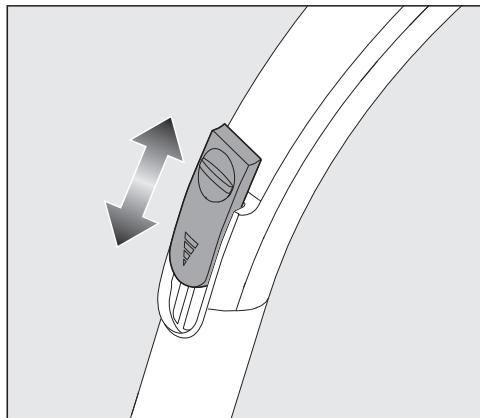
- ☐ カーテン、生地
- ☒ カットパイル地のカーペットやラグ
- ▤ ループパイル地のカーペットやラグ
- ▨ フローリング、汚れのひどいカーペットやラグ



- 回転式パワーセレクターをカチッとなるまで必要な吸引レベルに回します。

## ハンドルの風量調節カバーを開く

ラグやその他の生地が掃除機に吸着するのを防ぐために、短い間簡単に吸引力を下げる事が可能です。



- 適切な吸引力に下がるまで、ハンドルの風量調節カバーを開けます。

床用ノズルを簡単にスライドできます。

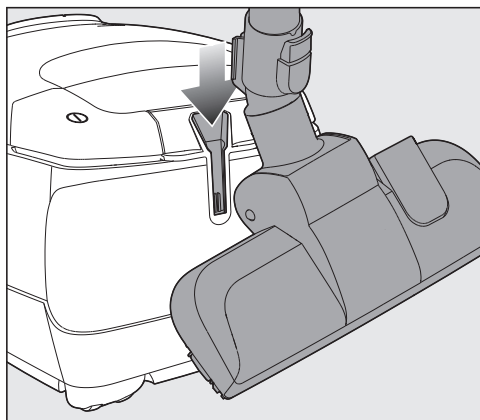
# 中断、移動、収納

## 掃除中断時のパーキングホルダー

パーキングホルダーでは一時的に中断する時に延長管と床用ノズルを差し込んでおくことができます。

**!** 掃除機の転落によるケガのおそれ。  
掃除機がスロープのように勾配がある面に置かれているときは、パーキングホルダーを使用しないでください。

- EasySlide 延長管を完全に短くします。



- 床用ノズルを掃除機のパーキングホルダーに差し込みます。

## 収納時のパーキングホルダー

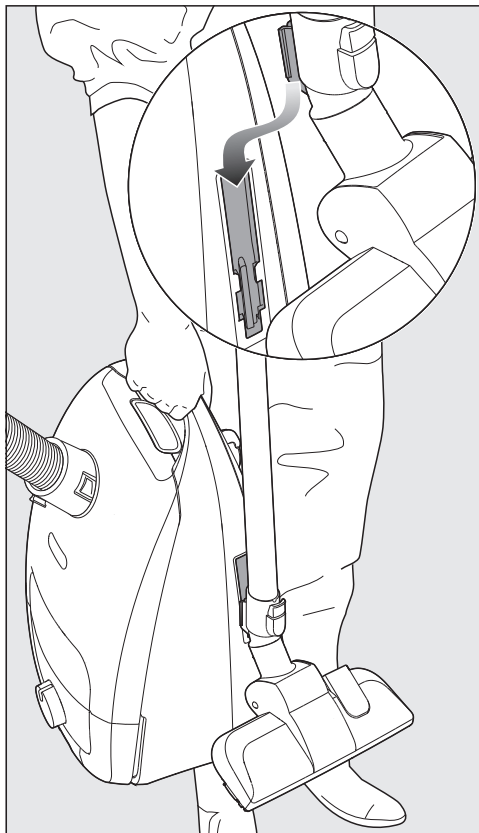
パーキングホルダーでは移動や収納のために延長管と床用ノズルを一時的に差し込んでおくことができます。

**!** 主電源からの感電のおそれがあります。  
主電源は、スイッチがオフの状態でも電気が機器に供給されています。  
掃除機を使用した後は常に電源から抜いてください。コンセントからプラグを外します。

- 掃除機は垂直に立てます。

お使いの掃除機に EasySlide 延長管が付属されている場合、この延長管を完全に短くすると収納時の省スペースになります。

- パーキング用ホルダーの溝の一つに床用ノズルを下向きにして入れます。



**⚠** 主電源からの感電のおそれがあります。

主電源は、スイッチがオフの状態でも電気が機器に供給されています。

掃除をする前に、機器のプラグを壁のコンセントから抜きます。

ミーレのフィルターシステムは3つのアクセサリから構成されています：

- ミーレ純正掃除機ダストバッグ (モデル **TU**)
- ミーレ純正排気フィルター
- モーター保護フィルター

掃除機が効率よく機能するように、掃除機ダストバッグと排気フィルターを定期的に交換する必要があります。

パッケージにMieleのロゴが付いた純正品をご使用することをお勧めします。純正のアクセサリを使用する場合にのみ、お使いの掃除機の最適な吸引力と最適な掃除の効果が得られます。

パッケージにMieleのロゴ付き純正掃除機ダストバッグは紙や紙を基材とした素材でもなく、ボール紙の取付け部分もありません。よってミーレの掃除機ダストバッグは長くご使用でき、信頼いただけます。

パッケージにMieleのロゴがないアクセサリを使用したために発生した故障や損害は掃除機の保証対象外となりますのでご注意ください。

## アクセサリーの購入

純正ミーレアクセサリはミーレオンラインショップやミーレ・カスタマーサービスまたはミーレ販売店でお買い求めください。

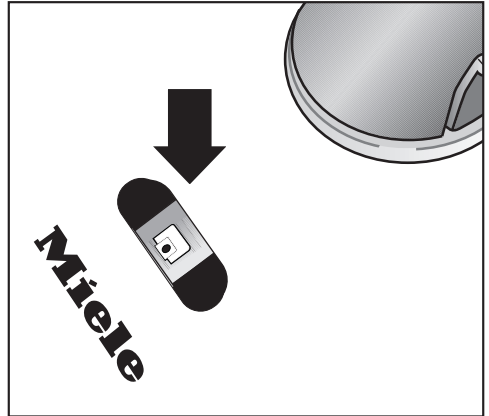
パッケージにMieleのロゴがあれば純正ミーレアクセサリであることが判別できます。

純正ミーレ掃除機ダストバッグ1箱には掃除機ダストバッグが4枚とAirClean排気フィルターが1枚入っています。純正ミーレマルチパッ

クには16枚の掃除機ダストバッグと4枚のAirClean排気フィルターが入っています。  
(国によってお取扱いがない場合があります)

純正ミーレ排気フィルターの購入についての情報は「オプションのアクセサリ」-「フィルター」をご参照ください。

## 掃除機ダストバッグの交換



掃除機ダストバッグ交換サインが満杯を示していたら、掃除機ダストバッグを交換してください。

掃除機ダストバッグの目詰まりによる吸引力の低下。

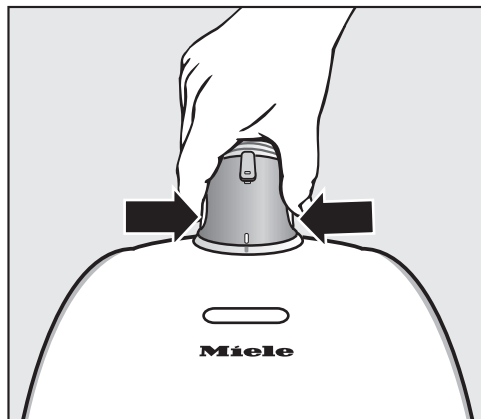
掃除機ダストバッグを再利用しようとししないでください。

## 掃除機ダストバッグ交換サインの確認方法

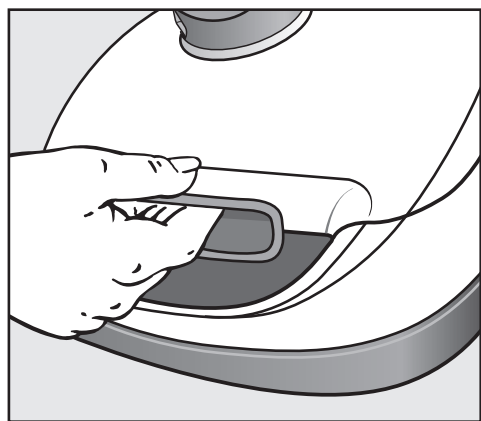
- 標準床用ノズルを差し込みます。
- 掃除機をオンにして最大の吸引力に設定します。
- 床用ノズルを床から少し上げます。

# お手入れ

## 掃除機ダストバッグの取り外し

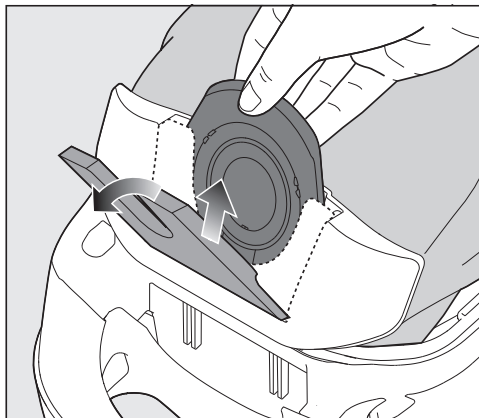


- ホース接続部分横の接続ボタンを押して、吸引口からホースを引いて外します。



- 集塵室のフタのグリップにある開閉ボタンを押して、フタをできる限り引き上げます。

集塵室のフタを開けている間、トルコブルーのキャッチ部が自動的に上がるので、掃除機ダストバッグを取外してください。

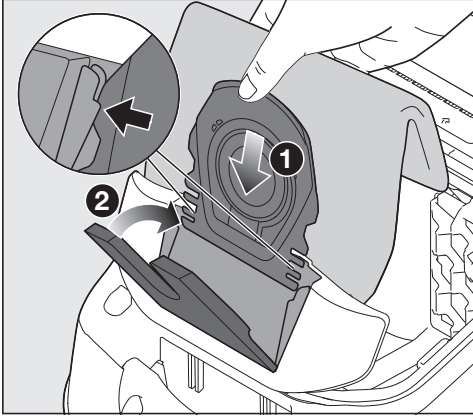


- 掃除機ダストバッグはグリップを使って掃除機ダストバッグホルダーから引き外します。

トルコブルーのキャッチ部は集塵室のフタが掃除機ダストバッグの入っていないとき閉じないようにします。

無理に行わないでください。

## 掃除機ダストバッグを差し込む

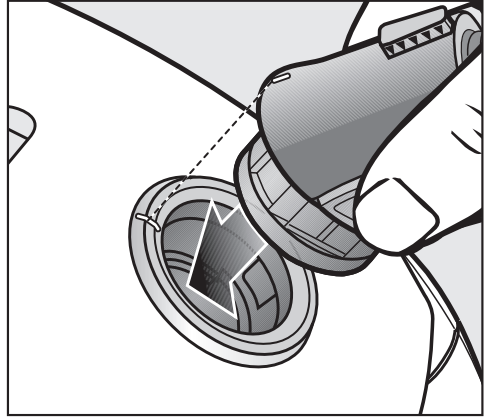


- 新品の掃除機ダストバッグを持ち上げた掃除機ダストバッグホルダーに止まる場所まで差し込みます。掃除機ダストバッグはパッケージから取り出したときのままに折りたたまれた状態にしておきます。

掃除機ダストバッグのネックが両側のガイドに完全に差し込まれていることを確認してください。

トルコブルーのキャッチ部が閉じて所定の位置にカチッと音がしてはまります。

- 集塵室のフタをカチッと音がして所定の位置にはまるように閉めます。このとき、掃除機ダストバッグが挟まらないようにご注意ください。

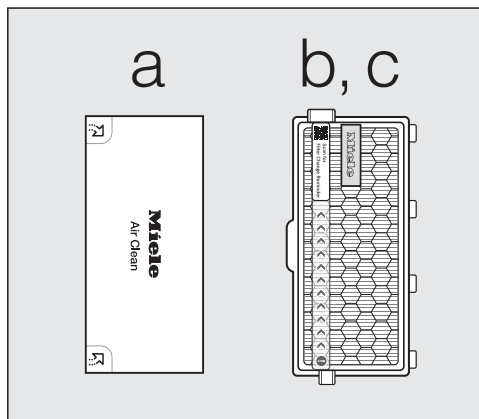


- ホース接続パイプ（エルボ）を吸引口にカチッと音がするまで差し込みます。このためには両方のガイド部に合わせて差し込んでください。

# お手入れ

## 排気フィルターの交換時期

モデルに応じて、お使いの掃除機には以下の排気フィルターのいずれかが搭載されています。



### a AirClean

このフィルターはMiele掃除機ダストバッグのパッケージを新しく使用開始するたびに交換してください。純正Miele掃除機ダストバッグのパッケージ1箱に1枚のAirClean排気フィルターが入っています。マルチパックはAirCleanフィルターが4枚入っています。(国によってお取り扱いがない場合があります)

### b Active AirClean 50(ブラック)

### c HEPA AirClean 50(ホワイト)

これらの排気フィルターはおおよそ50 運転時間経過したら交換してください。これは、1年の平均使用期間に相当します。

この時点を過ぎても掃除機は引き続き使用できます。ただしフィルターを適切な時期に交換しないとフィルターの効果が下がるため、吸引力が低下します。

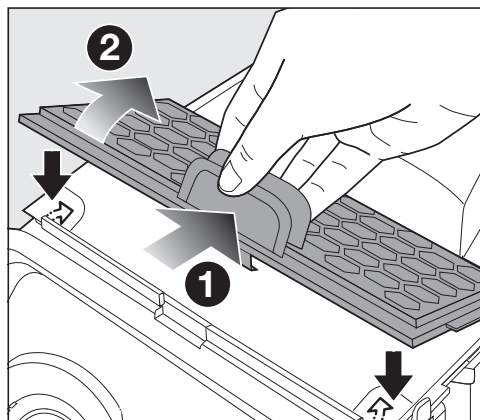
Mieleアプリはフィルター交換時期をお知らせします。リマインダーを有効にするためには、サインのストリップのQRコードをスキャンし、Mieleアプリにフィルター開始日を入力します。

## AirClean排気フィルターの交換方法

同時に1枚以上の排気フィルターを使用しないでください。

- 集塵室のフタを開けてください。

Active AirClean 50 または HEPA AirClean 50 排気フィルターを取り付ける場合、「他の種類の排気フィルターへの交換」をご覧ください。



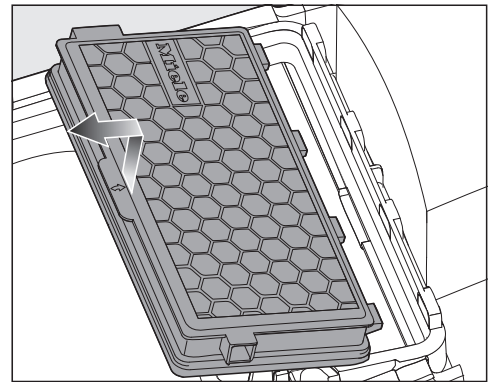
- フィルター用ホルダーのキャッチを押して、格子部分がカチッとするまで開きます。
- 使用済み AirClean 排気フィルターを汚れていない清潔な部分を使って掴んで取り出します。

## Active AirClean 50とHEPA AirClean 50の排気フィルターを交換する

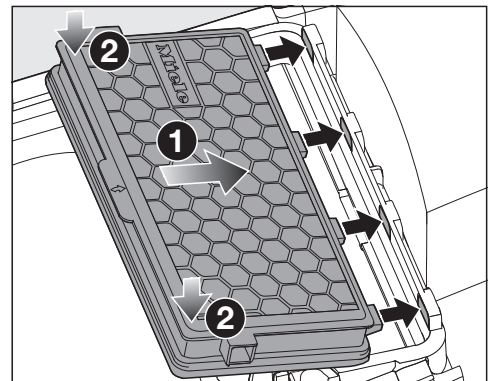
同時に1枚以上の排気フィルターを使用しないでください。

- 集塵室のフタを開けてください。

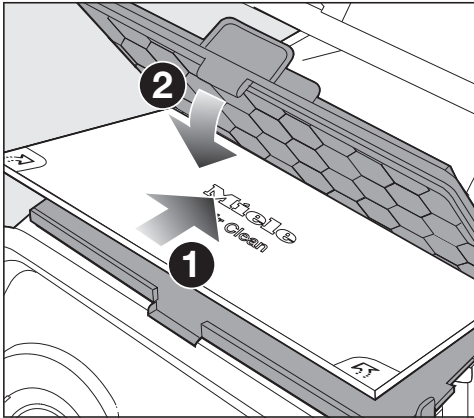
AirClean排気フィルターを取り付ける場合、「他の種類の排気フィルターへの交換」をご覧ください。



- 排気フィルターを引き上げて取り外します。



- 新品の排気フィルターを差し込み所定の位置に正しく固定されるように押し込んでください。



- 新品の AirClean 排気フィルターに付け替えます。
- フィルター用ホルダーを閉じてください。

### ⚠ 集塵室の汚れによる損傷。

掃除機ダストバッグが所定位置にカチッと音がするまで差し込まれていないとホコリが大量に集塵室に吸い込まれ、部品が損傷することがあります。

集塵室のフタを閉める前に、必ず掃除機ダストバッグがきちんと差し込まれ、キャッチ部が閉じたことを確認してください。

- 集塵室のフタをカチッと音がして所定の位置にはまるように閉めます。このとき、掃除機ダストバッグが挟まらないようにご注意ください。

# お手入れ

- 排気フィルター**b**または**c**をご使用の場合は、フィルターのパッケージに記載されているQRコードを読み取ってください。次に、Mieleアプリでフィルターの開始日を入力します。

**!** 集塵室の汚れによる損傷。

掃除機ダストバッグが所定位置にカチッと音がするまで差し込まれていないとホコリが大量に集塵室に吸い込まれ、部品が損傷することがあります。

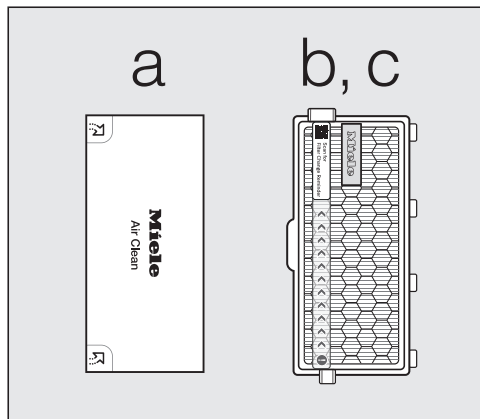
集塵室のフタを閉める前に、必ず掃除機ダストバッグがきちんと差し込まれ、キャッチ部が閉じたことを確認してください。

- 集塵室のフタをカチッと音がして所定の位置にはまるように閉めます。このとき、掃除機ダストバッグが挟まらないようにご注意ください。

## 他の種類の排気フィルターへの交換

同時に1枚以上の排気フィルターを使用しないでください。

モデルに応じて、お使いの掃除機には以下の排気フィルターのいずれかが搭載されています。

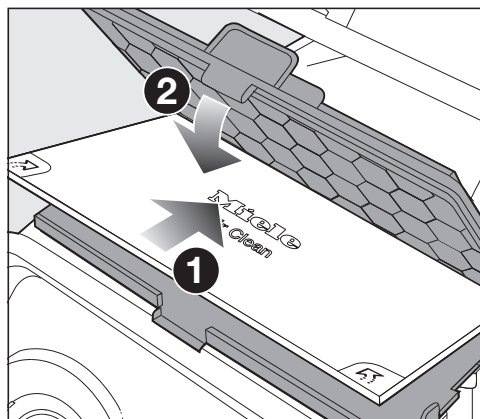


a AirClean

b Active AirClean 50(ブラック)

c HEPA AirClean 50(ホワイト)

1. 排気フィルター **a** をフィルター **b, c** に付け替える場合、新品の排気フィルターを取り付ける前にフィルター用ホルダーを取り外す必要があります。

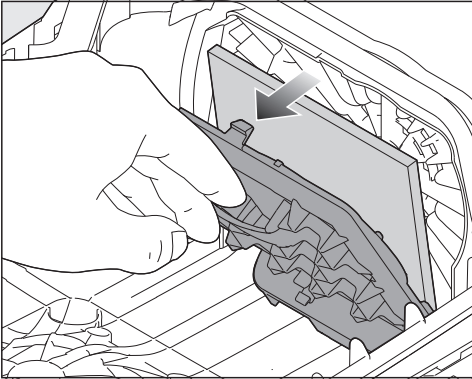


2. 排気フィルター **b** または **c** をフィルター **a** に付け替える場合は、フィルター用ホルダーの取り付けも必要になります\*。

\*フィルター用ホルダー - 「オプションのアクセサリ」、「フィルター」を参照してください

## モーター保護フィルターの交換（必要な場合）

- 集塵室のフタを開けてください。
- 掃除機ダストバッグをホルダーにあるグリップを使って引き抜いてください。



- フィルターフレームをカチッと音がするまで引き上げ、古いモーター保護フィルターを取り外します。
- 新しいモーター保護フィルターと交換してください。
- フィルタフレームを閉じます。
- キャッチ部が確実に閉じるまで掃除機ダストバッグをホルダーに差し込んでください。

⚠ 集塵室の汚れによる損傷。

掃除機ダストバッグが所定位置にカチッと音がするまで差し込まれていないとホコリが大量に集塵室に吸い込まれ、部品が損傷することがあります。

集塵室のフタを閉める前に、必ず掃除機ダストバッグがきちんと差し込まれ、キャッチ部が閉じたことを確認してください。

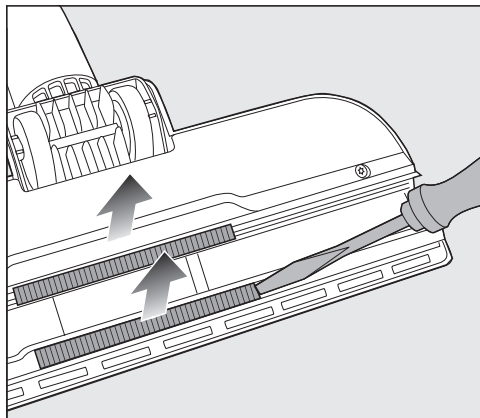
- 集塵室のフタをカチッと音がして所定の位置にはまるように閉めます。このとき、掃除機ダストバッグが挟まらないようにご注意ください。

交換用部品は、ミーレ販売代理店またはミーレコンタクトセンターから購入できます。

# お手入れ

## 糸くず取りパッドの交換

床用ノズルの吸引口の糸くず取りパッドは交換できます。パイルが摩耗している場合は、糸くず取りパッドを交換してください。



- 隙間から糸くず取りパッドを持ち上げます。これはマイナスドライバー等の適切な工具を使用して行ってください。
- 新しい糸くず取りパッドを取り付けます。

## 掃除機とアクセサリーのクリーニング

⚠ 主電源からの感電のおそれがあります。

主電源は、スイッチがオフの状態でも電気が機器に供給されています。

掃除をする前に、プラグを壁のコンセントから抜きます。

⚠ 主電源からの感電のおそれがあります。

湿気が掃除機に侵入すると、感電するおそれがあります。

掃除機を濡らさないようにしてください。

⚠ 不適切な洗剤による損傷のおそれ。

どの表面も傷つきやすい材質でできています。不適切な洗剤を使うことにより表面が変質や変色するおそれがあります。

研磨剤入り洗剤、ガラス用洗剤、多目的洗剤または油性のお手入れ製品を使用しないでください。

## 集塵室の清掃

集塵室は必要に応じて乾いた雑巾やブラシまたは二台目の掃除機があればホコリを吸い取ります。

掃除機とすべてのプラスチック製アクセサリーはプラスチックに適した市販の洗剤で清掃してください。

# こんなとき、どうしたらいい？

日常操作の際発生しうるような多くの機能障害や不具合は容易に解決できます。たいていの場合は、ミーレ・カスタマーサービスにご連絡が不要なため、時間とお金の節約になります。

下の表をご覧になることで、機能障害や不具合の原因を見つけて、直すのに役立ちます。



主電源からの感電リスクがあります。

主電源は、スイッチがオフの状態でも電気が機器に供給されます。

機器の問題を処理する前に、電源をオフにして、壁からプラグを抜くようにしてください。

問題	原因および対策
掃除機の電源が自動で切れる。	<p>掃除機が高温になり過ぎると、温度リミッターが自動で電源をオフにします。</p> <p>大きな物が延長管に詰まっていたり、掃除機ダストバッグが満杯になっていたりホコリの微粒子が含まれているときに発生する場合があります。汚れがひどいモーター保護フィルターや排気フィルターも過熱の原因になることがあります。</p> <p>■ オン/オフフットスイッチ①で掃除機を直ぐに電源を切ってください。壁のコンセントからプラグを抜きます。</p> <p>原因を解決してからおよそ20-30分待って掃除機が冷めるのを待ちます。次に、機器の電源を再びオンにします。</p>

# オプションのアクセサリー

床材メーカーの清掃とお手入れの説明書に従って行ってください。

パッケージにMieleのロゴが付いた純正品をご使用することをお勧めします。純正のアクセサリーを使用する場合にのみ、お使いの掃除機の最適な吸引力と最適な掃除の効果が得られます。

パッケージにMieleのロゴがないアクセサリーを使用したために発生した故障や損害は掃除機の保証対象外となりますのでご注意ください。

## アクセサリーの購入

純正ミーレアクセサリーはミーレオンラインショップやミーレ・カスタマーサービスまたはミーレ販売店でお買い求めください。

パッケージにMieleのロゴがあれば純正ミーレアクセサリーであることが判別できます。

型式により、標準で以下のアクセサリーが1つ以上付属しています。

また、お取り扱いがない場合がございます。

## 床用ノズル

### AllFloor (SBD AF) 床用ノズル

低い家具の下を掃除するためのフラットな床用ノズル。汚れもしっかり吸い取り静かで軽く、優れたオプションです。

### TurboTeQ ターボブラシ (STB 305-3)

このブラシはカットパイルカーペットの掃除に最適です。

### 回転式パーケットツイスターフロアブラシ (SBB 300-3)

滑らかな硬質フローリングや狭い隙間に届く天然毛床用ブラシ。

### 回転式パーケットツイスター XL フロアブラシ (SBB 400-3)

滑らかな硬質フローリングや隙間を素早く掃除できる天然毛床用ブラシ。

# オプションのアクセサリー

## その他のアクセサリー

### ハンドターボブラシ (STB 101)

家具、マットレス、車のシートなどの掃除用。

### ユニバーサルブラシ (SUB 20)

本棚や本などに溜まったほこりのお掃除に。

### ラジエーターブラシ (SHB 30)

オイルヒーターなどの狭い隙間のほこりのお掃除に。

### マットレスノズル (SMD 10)

ベッドフレーム、マットレス、ソファなどの隙間のお掃除に。

### すきま用ノズル、300 mm (SFD 10)

長いすきま用ノズルは、隙間やコーナー、溝などのお掃除に。

### すきま用ノズル、560 mm (SFD 20)

フレキシブルなすきま用ノズルは、手の届きにくい場所のお掃除に。

### 家具用ノズル (SPD 20)

家具、マットレス、クッション用の幅が広い家具用ノズル。

### 2-in-1家具用・すきま用ノズル (SPFD 20)

家具用ノズルとすきま用ノズルの組み合わせにより、ノズルを交換することなく、素早く徹底した掃除が可能です。

### スポットライト付きコンフォートハンドル (SGC 20)

掃除する領域を照らし出します。

## フィルター

### Active AirClean 50 排気フィルター (SF-AA 50)

不快な臭いを抑えます。ペットや喫煙者がいるご家庭に理想的。

### HEPA AirClean 50 排気フィルター (SF-HA 50)

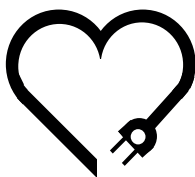
細かいホコリやアレルゲンを効果的に集塵します。ハウスダストにお困りの方に最適。

### フィルターホルダー

このフィルターホルダーは Active AirClean 50 または HEPA AirClean 50 フィルターの代わりに AirClean フィルターを使用する際に必要になります。







## 愛情点検

長年ご使用の電気掃除機の点検を！

ご使用の際、このような症状はありませんか？

- スイッチを入れても、時々運転しない時がある。
- コードを動かすと通電したり、しなかったりする。
- 運転中に異常な音や振動がする。
- 本体ケースが変形していたり、異常に熱い。
- こげくさい臭いがする。
- その他の異常・故障がある。



### ●使用を中止してください●

このような場合、事故防止のため、スイッチを切りコンセントから差し込みプラグを抜いて、必ずお求めの販売店に点検・修理をご相談ください。ご自分での修理は危険な場合がありますから、絶対になさらないでください。

ご不明な点は下記までお問い合わせください。

**ミーレ・ジャパン株式会社**

カスタマーサービス 0120-310-647 (フリーダイヤル)

〒153-0063 東京都目黒区目黒1-24-12 オリックス目黒ビル4階

[www.miele.co.jp](http://www.miele.co.jp)

本書の内容は予告なしに変更することがあります。