


## Uputstvo za upotrebu i montažu Kombinovani frižider i zamrzivač


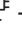











**Obavezno** pročitajte ovo uputstvo za upotrebu i montažu pre postavljanja – instalacije – puštanja u rad. Tako ćete zaštititi sebe i izbeći oštećenja.

# Sadržaj

---

<b>Sigurnosna uputstva i upozorenja</b> .....	6
<b>Vaš doprinos zaštiti životne sredine</b> .....	16
<b>Instalacija</b> .....	17
Mesto postavljanja uređaja .....	17
Klimatski razred .....	17
Napomene vezane za ugradnju .....	18
Nameštaj/ugradni elementi .....	18
Opterećenje poda u niši .....	19
Dovod i odvod vazduha .....	19
Side-by-side .....	19
Specifikacije za priključak za pitku vodu .....	21
Ugradne mere .....	22
Dimenzije kada su vrata uređaja otvorena (ugao otvaranja 90°/115°).....	24
Dimenzije frontova nameštaja .....	25
Ugradnja rashladnog uređaja .....	26
Pre nego što počnete... ..	26
Neophodan alat .....	26
Težine frontova kuhinjskih elemenata .....	27
Nivelisanje ugradne niše .....	27
Provera ugradnog kuhinjskog elementa .....	28
Pre ugradnje .....	29
Pripremanje ugradnog elementa .....	30
Ubacivanje rashladnog uređaja u ugradnu nišu .....	32
Nivelisanje rashladnog uređaja .....	34
Pričvršćivanje rashladnog uređaja u ugradnu nišu .....	37
Pripremanje montaže frontova nameštaja .....	38
Pričvršćivanje i nivelisanje frontova elemenata .....	41
Pričvršćivanje pokrivnih lajsni .....	46
Pričvršćivanje ventilacione rešetke i maske postolja .....	48
Ograničavanje ugla otvaranja vrata na uređaju .....	49
Priključak za pitku vodu .....	50
Napomene vezane za priključak za pitku vodu .....	50
Priključivanje rashladnog uređaja na dovod pitke vode .....	51
Električni priključak .....	52
<b>Ušteda energije</b> .....	54
<b>Opis uređaja</b> .....	56
Osnovni ekran .....	58
Režim podešavanja  .....	59

<b>Pribor</b> .....	61
Priloženi pribor.....	61
Pribor koji se posebno kupuje.....	61
<b>Prvo puštanje u rad</b> .....	62
Pre prve upotrebe.....	62
Zatvaranje vrata zone za hlađenje.....	62
Biranje odgovarajućeg asistenta za otvaranje vrata (Push2open/Pull2open)	62
Stavljanje filtera Active AirClean .....	63
Rukovanje rashladnim uređajem .....	63
Sprovođenje prvog puštanja u rad .....	64
<b>Uključivanje i isključivanje rashladnog uređaja</b> .....	66
Ako ste duže vreme odsutni .....	67
<b>Aktiviranje drugih podešavanja</b> .....	68
Zaključavanje tastature  /  – Uključivanje ili isključivanje.....	68
Eco način rada  – uključivanje ili isključivanje .....	69
Izvršiti Samotestiranje  .....	70
Uključivanje i isključivanje funkcije Zaštita od kondenzata .....	71
Uključivanje funkcije Asistent za vrata  .....	71
Isključivanje funkcije Asistent za vrata  .....	73
Konfigurisanje Miele@home .....	74
Isključiti Demo program  .....	78
Resetovanje podešavanja na fabrička podešavanja  .....	79
Uključivanje ili isključivanje režima Praznik  .....	81
Uključiti ili isključiti "Sabat" način rada  .....	82
Uključiti, isključiti ili resetovati Prikaz filtera za vodu  .....	83
Uključiti, isključiti ili resetovati Prikaz Active AirClean filtera  .....	85
<b>Odgovarajuća temperatura</b> .....	87
... u zoni za hlađenje i zoni MasterFresh .....	87
Automatska raspodela temperature (DynaCool) .....	87
... u zoni zamrzavanja.....	88
Podešavanje temperature.....	88
Moguće vrednosti podešavanja temperature.....	89
<b>Korišćenje funkcija Intenzivno hlađenje i Intenzivno zamrzavanje</b> .....	90
<b>Alarm za temperaturu i alarm za vrata</b> .....	93
<b>Uređenje unutrašnjosti uređaja</b> .....	95
Skidanje ili premeštanje posuda za odlaganje na vratima uređaja.....	95
Vađenje i premeštanje polica za odlaganje namirnica.....	95
Vađenje viseće fioke.....	96

# Sadržaj

---

Vađenje fioka u zoni za hlađenje .....	97
Vađenje korpi zamrzivača.....	97
Vađenje posude za led .....	98
<b>Čuvanje namirnica u zoni za hlađenje .....</b>	<b>99</b>
Različite zone hlađenja.....	99
Nije pogodno za čuvanje u zoni hlađenja.....	100
Saveti za kupovinu namirnica.....	101
Pravilno čuvanje namirnica.....	101
<b>Skladištenje namirnica u zoni MasterFresh .....</b>	<b>102</b>
Zona MasterFresh.....	102
Fioka vlažnog vazduha sa podešavanjem vlage .....	102
Fioka suvog vazduha sa niskom temperaturom.....	104
<b>Zamrzavanje i čuvanje .....</b>	<b>106</b>
Maksimalni kapacitet zamrzavanja.....	106
Šta se dešava prilikom zamrzavanja svežih namirnica? .....	106
Stavljanje gotove smrznute hrane u rashladni uređaj.....	106
Zamrzavanje namirnica .....	107
Pre stavljanja namirnica.....	108
Stavljanje namirnica za zamrzavanje.....	108
Vreme čuvanja zamrznutih namirnica.....	108
<b>Priprema kocki leda .....</b>	<b>110</b>
<b>Automatsko otapanje.....</b>	<b>112</b>
<b>Čišćenje i održavanje .....</b>	<b>113</b>
Napomene vezane za sredstvo za čišćenje .....	113
Pre čišćenja rashladnog uređaja .....	114
Unutrašnjost uređaja, pribor.....	114
Čišćenje zaptivke na vratima.....	115
Čišćenje otvora za dovod i odvod vazduha .....	115
Čišćenje filtera za vodu (filtera sa sitom IntensiveClear) .....	115
Zamena ActiveAir Clean filtera .....	117
Nakon čišćenja .....	117
<b>Filter za vodu .....</b>	<b>118</b>
<b>Šta treba uraditi ako .....</b>	<b>119</b>
<b>Uzroci šumova .....</b>	<b>130</b>
<b>Servisna služba.....</b>	<b>131</b>
Kontakt za prijavu smetnji .....	131

## Sadržaj

---

EPREL baza podataka .....	131
Garancija .....	131
<b>Deklaracija o usaglašenosti .....</b>	<b>132</b>
<b>Autorska prava i licence .....</b>	<b>133</b>

## Sigurnosna uputstva i upozorenja

Ovaj rashladni uređaj odgovara propisanim sigurnosnim odredbama. Neadekvatna upotreba međutim može da dovede do povreda kod osoba i oštećenja stvari.

Pažljivo pročitajte ovo uputstvo za upotrebu i montažu pre nego što rashladni uređaj pustite u rad. Ono sadrži važna uputstva za ugradnju, bezbednost, upotrebu i održavanje uređaja. Na taj način ćete zaštititi sebe i izbeći oštećenja na rashladnom uređaju.

Prema standardu IEC 60335-1 Miele izričito ukazuje na to da se obavezno pročitaju i slede poglavlje o instalaciji uređaja, kao i sigurnosna uputstva i upozorenja.

Firma Miele ne može da bude odgovorna za oštećenja, koja su nastala zbog nepoštovanja ovih uputstava.

Sačuvajte ovo uputstvo za upotrebu i montažu, i prosledite ga eventualnom budućem vlasniku ovog uređaja.

 Opasnost od povrede.

Rashladni uređaj je veoma težak i postoji mogućnost da se prevrne napred kada su vrata uređaja otvorena.

Držite vrata uređaja zatvorena sve dok rashladni uređaj ne bude ugrađen i u skladu sa uputstvom za upotrebu i montažu ne bude pričvršćen u ugradnom ormanu.

## Namenska upotreba

► Rashladni uređaj je namenjen za upotrebu u domaćinstvu i u sredinama sličnim domaćinstvima, kao npr.

- u prodavnicama, kancelarijama i sličnim radnim sredinama
- na poljoprivrednim imanjima
- za korisnike usluga u hotelima, motelima, pansionima sa doručkom i ostalim tipičnim sredinama za boravak.

Ovaj rashladni uređaj nije predviđen za upotrebu na otvorenom prostoru.

▶ Koristite ovaj rashladni uređaj isključivo u uslovima uobičajenim za domaćinstvo za hlađenje i čuvanje namirnica, kao i za čuvanje smrznute hrane, za zamrzavanje svežih namirnica i za pripremu leda. Svi ostali načini upotrebe nisu dozvoljeni.

▶ Rashladni uređaj nije pogodan za skladištenje i hlađenje lekova, krvne plazme, laboratorijskih preparata ili sličnih materija i proizvoda koji podležu pravilniku o medicinskim proizvodima. Zloupotrebno korišćenje rashladnog uređaja može da dovede do degradacije uskladištene robe ili do njenog kvarenja. Pored toga rashladni uređaj nije pogodan za korišćenje na mestima u kojima postoji opasnost od eksplozije.

Miele ne odgovara za oštećenja koja nastanu nenamenskom upotrebom ili pogrešnim rukovanjem.

▶ Osobe (uključujući deca), koje zbog svog fizičkog ili mentalnog stanja ili zbog svog neiskustva ili neznanja nisu u stanju da bezbedno rukuju rashladnim uređajem, ne smeju da ga koriste bez nadzora. Ove osobe smeju da koriste rashladni uređaj bez nadzora samo ako im je objašnjeno kako mogu bezbedno da rukuju njim i ukoliko su razumele moguće opasnosti koje bi mogle iz toga da proisteknu.

### **Deca u domaćinstvu**

▶ Decu koja imaju manje od 8 godina ne smete da puštate blizu rashladnog uređaja, osim ako ih stalno nadgledate.

▶ Deca koja imaju više od osam godina smeju bez nadzora da upotrebljavaju ovaj rashladni uređaj, samo ako im je objašnjeno kako mogu bezbedno da rukuju njim. Deca moraju da prepoznaju moguće opasnosti koje bi mogle da proisteknu usled pogrešnog rukovanja.

▶ Deca ne smeju da čiste ili održavaju rashladni uređaj bez nadzora.

▶ Nadgledajte decu koja se zadržavaju u blizini rashladnog uređaja. Nikada nemojte da dozvolite deci da se igraju rashladnim uređajem.

▶ Opasno po život. Imajte na umu da bi uklanjanje pregradnog zida iz velike korpe zamrzivača moglo da navede decu da sednu u nju!

## Sigurnosna uputstva i upozorenja

---

- ▶ U predelu šarki vrata uređaja postoji opasnost od povređivanja. Naročito decu ne treba puštati blizu uređaja.
- ▶ Opasnost od gušenja. Prilikom igre deca bi mogla da se obmotaju materijalom za pakovanje (npr. folijom) ili da ga stave preko glave i da se uguše. Čuvajte materijal za pakovanje van domašaja dece.



## Tehnička bezbednost

► Cirkulacija rashladnog sredstva je provereno zaptivena. Rashladni uređaj ispunjava relevantne sigurnosne odredbe, kao i odgovarajuće direktive EU.



► Ovaj uređaj sadrži rashladno sredstvo izobutan (R600a), prirodni gas koji nije štetan po životnu sredinu, ali je zapaljiv. Rashladno sredstvo ne oštećuje ozonski omotač i ne povećava efekat staklene bašte.

Upotreba ovog ekološkog rashladnog sredstva je delimično dovela do povećanja šumova prilikom rada uređaja. Osim šumova prilikom rada kompresora mogu da se pojave i šumovi strujanja u celom rashladnom sistemu uređaja. Nažalost, ovi efekti ne mogu da se izbegnu, ali nemaju nikakvog uticaja na efikasnost rashladnog uređaja. Prilikom transporta i ugradnje/postavljanja rashladnog uređaja vodite računa da ne bude oštećen nijedan deo u rashladnom sistemu uređaja. Rasprskavajuće rashladno sredstvo može da prouzrokuje povrede očiju.

U slučaju oštećenja:

- Izbegavajte otvoreni plamen ili izvore paljenja.
- Odvojite rashladni uređaj od električne mreže.
- Provetrite nekoliko minuta prostoriju u kojoj se rashladni uređaj nalazi.
- Obavestite servisnu službu.

## Sigurnosna uputstva i upozorenja

---

- ▶ Što ima više rashladnog sredstva u rashladnom uređaju, to treba da bude veća prostorija u kojoj se postavlja rashladni uređaj. Ako eventualno postoji pukotina, u suviše malim prostorijama bi mogla da se stvori zapaljiva smeša gasa i vazduha. Na 11 g rashladnog sredstva prostorija mora da bude veličine najmanje 1 m<sup>3</sup>. Količina rashladnog sredstva je navedena na natpisnoj pločici koja se nalazi u unutrašnjosti rashladnog uređaja.
- ▶ Podaci o priključku (osigurač, frekvencija, napon) na natpisnoj pločici rashladnog uređaja moraju obavezno da se podudaraju sa podacima za električnu mrežu, kako ne bi došlo do oštećenja na rashladnom uređaju. Pre priključenja uporedite ove podatke. U slučaju nedoumice raspitajte se kod kvalifikovanog električara.
- ▶ Za električnu bezbednost rashladnog uređaja se garantuje samo ako je on priključen na propisno instaliran sistem sa zaštitnim vodom. Veoma je važno da postoji ovaj osnovni sigurnosni uređaj. U slučaju nedoumice, Vaše kućne instalacije treba da prekontroliše kvalifikovani električar.
- ▶ Za pouzdan i bezbedan rad rashladnog uređaja se garantuje samo ako je rashladni uređaj priključen na javnu električnu mrežu.
- ▶ Da biste rashladni uređaj mogli brzo da isključite iz struje u slučaju potrebe, utičnica ne sme da se nalazi iza zadnje strane uređaja i treba da bude lako pristupačna.
- ▶ Ako je priloženi priključni provodnik oštećen, provodnik treba da se zameni originalnim rezervnim delom da bi se izbegle opasnosti po korisnika. Firma Miele garantuje samo za originalne rezervne delove da će ispuniti zahteve o bezbednosti.
- ▶ Višestruke utičnice ili produžni kablovi ne garantuju potrebnu bezbednost (opasnost od požara). Ne priključujte rashladni uređaj na električnu mrežu na ovaj način.

## Sigurnosna uputstva i upozorenja

---

- ▶ Ukoliko vlaga dospe do delova pod naponom ili priključnog provodnika, to može da izazove kratki spoj. Zato ne koristite rashladni uređaj u prostorijama gde ima vlage ili gde prska voda (npr. u garaži, vešernici itd.).
- ▶ Ovaj rashladni uređaj ne sme da se koristi na nestacionarnim mestima (npr. na brodovima).
- ▶ Oštećenja na rashladnom uređaju mogu da ugroze Vašu bezbednost. Prekontrolišite da li na njemu ima vidljivih oštećenja. Nikada ne upotrebljavajte oštećeni rashladni uređaj.
- ▶ Koristite ovaj rashladni uređaj samo ako je ugrađen, da bi se osigurala bezbedna funkcija uređaja.
- ▶ Prilikom instaliranja i održavanja, opravki, kao i instalacionih radova na vodovodu rashladni uređaj mora da bude isključen iz električne mreže. Rashladni uređaj je isključen iz struje samo ako:
  - su osigurači u električnoj instalaciji isključeni ili
  - su navojni ulošci osigurača u električnoj instalaciji sasvim odvrnuti ili
  - je mrežni priključni provodnik odvojen od električne mreže. Kod priključnih provodnika sa utikačem za struju ne vucite za kabl već za utikač ako želite da ga isključite iz struje.
- ▶ Zbog nepravilne instalacije i održavanja, opravki ili lošeg priključka na dovod pitke vode za korisnika mogu da nastanu znatne opasnosti.

Instaliranje i održavanje, opravke, instalacione radove na dovodu sveže vode, kao i sve intervencije na dozatoru za led/vodu smeju da vrše samo stručna lica koja je ovlastila firma Miele.
- ▶ Prava iz garancije se gube ukoliko rashladni uređaj popravlja servis koji nije ovlastila firma Miele.
- ▶ Neispravni delovi smeju da se zamene samo Miele originalnim rezervnim delovima. Samo za ove delove firma Miele garantuje da će u potpunosti ispuniti zahteve o bezbednosti.

## Sigurnosna uputstva i upozorenja

---

- ▶ Ovaj rashladni uređaj je zbog posebnih zahteva (npr. u pogledu temperature, vlažnosti, hemijske otpornosti, otpornosti na habanje i vibracije) opremljen specijalnom sijalicom. Ova sijalica sme da se koristi samo za predviđenu namenu. Sijalica nije pogodna za osvetljavanje prostorije. Zamenu ove sijalice sme da vrši isključivo ovlašćeno stručno lice ili Miele servis. Ovaj rashladni uređaj sadrži izvore svetlosti klase energetske efikasnosti F.
- ▶ Miele ne odgovara za oštećenja koja nastanu zbog pogrešnog priključenja na dovod sveže vode.
- ▶ Ledomat sme da se priključi isključivo na vodovod za hladnu vodu.
- ▶ Opasnost od povređivanja. Vodite računa da ne dođete u dodir sa pokretnim delovima dozatora ledomata ili grejnim elementima na ledomatu.

### Pravilna upotreba

- ▶ Rashladni uređaj je konstruisan za određen klimatski razred (sobna temperatura), čijih granica se treba pridržavati. Klimatski razred je naveden na natpisnoj pločici sa oznakom tipa u unutrašnjosti rashladnog uređaja. Niža sobna temperatura će dovesti do toga da kompresor miruje duži vremenski period, tako da rashladni uređaj ne može da održi potrebnu temperaturu.
- ▶ Otvori za dovod i odvod vazduha ne smeju da budu pokriveni ili zapušeni. U tom slučaju više nije garantovan besprekoran dovod vazduha. Povećava se potrošnja energije i postoji mogućnost oštećenja delova uređaja.
- ▶ Ako u rashladnom uređaju ili na njegovim vratima čuvate namirnice koje sadrže mast tj. ulje, pazite da mast odnosno ulje koje eventualno iscuri ne dođe u dodir sa plastičnim delovima rashladnog uređaja. Na plastici zbog naprezanja mogu da nastanu pukotine, usled čega ona može da napsne ili pukne.

## Sigurnosna uputstva i upozorenja

---

- ▶ Opasnost od požara i eksplozije. U rashladni uređaj ne stavljajte eksplozivne materije ni proizvode koji sadrže zapaljive pogonske gasove (npr. sprejeve). Zapaljive smeše gasova bi mogle da se zapale zbog električnih delova konstrukcije.
- ▶ Opasnost od eksplozije. U rashladnom uređaju ne uključujte druge električne uređaje (npr. za pripremu kremastog sladoleda). Moglo bi da dođe do stvaranja varnica.
- ▶ Opasnost od povređivanja i oštećenja. U zoni za zamrzavanje ne čuvajte konzerve i flaše sa gaziranim napicima ili sa tečnostima koje bi mogle da se zamrznu. Konzerve ili flaše bi mogle da puknu.
- ▶ Opasnost od povređivanja i oštećenja. Flaše, koje ste stavili u zonu za zamrzavanje da bi se brzo ohladile, izvadite najkasnije posle sat vremena. Flaše bi mogle da puknu.
- ▶ Opasnost od povređivanja. Zamrznute namirnice i metalne delove ne dodirujte mokrim rukama. Ruke bi mogle da se zalepe od hladnoće.
- ▶ Opasnost od povređivanja. Kockicu leda i sladoled na štapiću, a posebno vodeni sladoled, nikada ne stavljajte direktno u usta posle vađenja zone za zamrzavanje. Zbog veoma niske temperature smrznute namirnice usne ili jezik bi mogle da se zalepe za nju.
- ▶ Namirnice koje su delimično ili potpuno odmrznute ne zamrzavajte ponovo. Upotrebite ih što je pre moguće, zato što životne namirnice gube hranljive vrednosti i kvare se. Kuvane ili pečene odmrznute namirnice možete ponovo da zamrznete.
- ▶ Ako jedete namirnice koje su predugo stajale u frižideru postoji opasnost od trovanja. Vreme čuvanja zavisi od mnogo faktora, kao npr. od stepena svežine, kvaliteta namirnice i temperature čuvanja. Obratite pažnju na rok upotrebe i uputstva za čuvanje, koje su naveli proizvođači namirnica.

# Sigurnosna uputstva i upozorenja

---

## Dodatna oprema i rezervni delovi

- ▶ Upotrebljavajte isključivo Miele originalni pribor. Ukoliko se dograđuju ili ugrađuju drugi delovi, gube se prava iz garancije, jemstvo i/ili odgovornost za uređaj.
- ▶ Firma Miele Vam daje 15-godišnju garanciju na dostavljanje funkcionalnih rezervnih delova nakon prestanka proizvodnje serije Vašeg rashladnog uređaja. Rezervne delove za održavanje funkcionalnosti možete da nabavite u Miele servisu.

## Čišćenje i održavanje

- ▶ Zaptivku vrata ne premazujte uljima ili masnoćama. Usled toga će zaptivka vrata tokom vremena postati porozna.
- ▶ Para iz uređaja za čišćenje uz pomoć pare može da dospe do delova koji su pod naponom i da izazove kratak spoj. Za čišćenje i otapanje rashladnog uređaja ni u kom slučaju nemojte koristiti uređaj za čišćenje uz pomoć pare.
  - ▶ Šiljati predmeti ili predmeti sa oštrim ivicama oštećuju uređaje za hlađenje i rashladni uređaj neće ispravno funkcionisati. Zato ne koristite šiljate predmete ili predmete sa oštrim ivicama
    - za odstranjivanje naslaga inja i leda,
    - za odvajanje zamrznute posude sa ledom i namirnice.
  - ▶ Radi otapanja leda nikada nemojte stavljati električne uređaje za grejanje ili sveće u rashladni uređaj. Tako se oštećuje plastika.
  - ▶ Ne koristite sprejeve za otapanje ili sredstva za uklanjanje leda. Oni mogu da stvaraju eksplozivne gasove ili da sadrže rastvarače ili pogonska sredstva koja oštećuju plastiku ili da budu štetni za zdravlje.

## Transport

- ▶ Rashladni uređaj treba uvek transportovati u uspravnom položaju i u transportnoj ambalaži kako ne bi došlo do oštećenja.
- ▶ Opasnost od povređivanja i oštećenja. Rashladni uređaj treba transportovati uz pomoć druge osobe zato što je rashladni uređaj dosta težak.

## Odlaganje starog uređaja

- ▶ Eventualno uništite bravu na vratima Vašeg starog rashladnog uređaja. Na taj način sprečavate da se u njemu zatvore deca prilikom igre i tako dospeju u životnu opasnost.
- ▶ Rashladno sredstvo koje prskajući izlazi napolje može da prouzrokuje povrede očiju. Pazite da ne oštetite delove rashladnog sistema na uređaju, npr.
  - bušenjem kanala za rashladno sredstvo na isparivaču;
  - savijanjem cevi;
  - grebanjem površinskih slojeva.

# Vaš doprinos zaštiti životne sredine

---

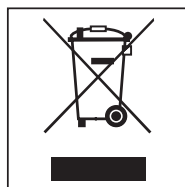
## Odstranjivanje transportne ambalaže

Ambalaža štiti rashladni uređaj od oštećenja prilikom transporta. Materijali za ambalažu su odabrani sa stanovišta zaštite životne sredine i tehnike odstranjivanja i zbog toga mogu da se recikliraju.

Recikliranjem ambalaže štede se sirovine i smanjuje količina otpadaka. Vaš specijalizovani trgovac preuzima ambalažu.

## Odlaganje starog uređaja

Električni i elektronski uređaji sadrže često vredne materijale. Oni takođe sadrže i štetne materije, smeše i komponente koje su bile neophodne za njihovo funkcionisanje i bezbednost. U kućnom otpadu, kao i kod nestručnog tretmana one mogu imati štetan uticaj na ljudsko zdravlje i životnu sredinu. Zato nipošto ne odlažite Vaš stari uređaj u kućni otpad.



Umesto toga koristite zvanična mesta za sakupljanje i preuzimanje, kao i recikliranje električnih i elektronskih uređaja u opštini, kod prodavaca ili firme Miele. Vi ste po zakonu lično odgovorni za brisanje eventualnih ličnih podataka na starom uređaju koji se odlaže.

Vodite računa da cevi Vašeg rashladnog uređaja ne budu oštećene do transportovanja na mesto za pravilno, ekološko odlaganje.

Na taj način ćete obezbediti da rashladno sredstvo u rashladnom sistemu uređaja i ulje koje se nalazi u kompresoru ne odu u okolinu.

Molimo da vodite računa o tome da Vaš stari uređaj do odnošenja čuvate tako da deca budu bezbedna. Informišite se o tome u ovom uputstvu za upotrebu i montažu u poglavlju „Sigurnosna uputstva i upozorenja“.



## Mesto postavljanja uređaja

Pogodna je suva prostorija sa dobrim provetravanjem.

Prilikom biranja mesta za postavljanje imajte na umu da se potrošnja energije rashladnog uređaja povećava ako se postavlja u neposrednoj blizini radijatora, šporeta ili nekog drugog izvora toplote. Treba izbegavati i direktno sunčevo zračenje.

Što je viša sobna temperatura, utoliko duže radi kompresor i utoliko je veća potrošnja energije rashladnog uređaja.

Prilikom ugradnje rashladnog uređaja obratite pažnju na sledeće:

- Utičnica ne sme da se nalazi iza zadnje stranice uređaja i treba da bude lako pristupačna u slučaju potrebe.
- Utikač za struju i strujni kabl ne smeju da dodiruju zadnju stranicu rashladnog uređaja, jer bi mogli da se oštete zbog vibracija rashladnog uređaja.
- Na utičnice koje se nalaze iza zadnje stranice ovog rashladnog uređaja ne smete takođe da priključujete druge uređaje.

Ukoliko je neizbežno postavljanje pored izvora toplote, pridržavajte se sledećih minimalnih odstojanja od izvora toplote:

- od šporeta na struju ili plin najmanje 3 cm
- od šporeta na ulje ili ugalj najmanje 30 cm.

Ukoliko se ova minimalna odstojanja ne poštuju, između rashladnog uređaja i izvora toplote mora da se montira ploča radi izolacije.


## Klimatski razred

Rashladni uređaj je konstruisan za određen klimatski razred (opseg sobne temperature), čijih granica se treba pridržavati. Klimatski razred je naveden na natpisnoj pločici koja se nalazi u unutrašnjosti uređaja.

Klimatski razred	Sobna temperatura
SN	+10 do +32 °C
N	+16 do +32 °C
ST	+16 do +38 °C
T	+16 do +43 °C

Niža sobna temperatura dovodi do dužeg mirovanja kompresora. Zbog toga temperatura u rashladnom uređaju može da poraste, što može prouzrokovati oštećenja.

# Instalacija


 Opasnost od oštećenja usled visoke vlažnosti vazduha.

Kada je velika vlažnost vazduha, na spoljnim površinama rashladnog uređaja može da se stvori kondenzat i prouzrokuje koroziju.

Rashladni uređaj postavite u suhu i/ili klimatizovanu prostoriju sa dovoljnim provetravanjem.

Nakon ugradnje uređaja obezbedite da se vrata uređaja pravilno zatvaraju, da otvori za dovod i odvod vazduha budu postavljeni kako je navedeno i da rashladni uređaj bude ugrađen kao što je opisano u ovom uputstvu za upotrebu i montažu

## Napomene vezane za ugradnju

 Opasnost od oštećenja i povređivanja usled prevrtanja rashladnog uređaja.

Rashladni uređaj je veoma težak i postoji mogućnost da se prevrne unapred kada su vrata uređaja otvorena.

Držite vrata uređaja zatvorena sve dok rashladni uređaj ne bude ugrađen i u skladu sa uputstvom za upotrebu i montažu ne bude pričvršćen u ugradnom ormanu.

Zbog težine i veličine rashladnog uređaja ugradnja mora obavezno da se vrši uz pomoć druge osobe.

## Nameštaj/ugradni elementi

Rashladni uređaj se zavrtnjima čvrsto povezuje sa nameštajem/elementima koji se nalaze pored i iznad. Iz tog razloga, svi delovi nameštaja/elementi predviđeni za pričvršćivanje moraju da budu povezani sa podom ili zidom.

## Opterećenje poda u niši

Za bezbedno postavljanje rashladnog uređaja i obezbeđenje svih garantovanih funkcija pod niše mora da bude ravan i vodoravan.

Pod niše mora da bude od tvrdog, nepopustljivog materijala.


Zbog velike težine potpuno napunjenog rashladnog uređaja neophodna je ekstremno stabilna podloga. O ovome se posavetujte eventualno sa arhitektom ili građevinskim stručnjakom.

Težina potpuno napunjenog uređaja iznosi oko:

KF 2982 Vi

518 kg

## Dovod i odvod vazduha

 Opasnost od požara i oštećenja usled nedovoljnog dovoda i odvoda vazduha.

Ukoliko rashladni uređaj nema dovoljno ventilacije, kompresor će se češće uključivati i radiće duže vremena.

To će dovesti do povećanja potrošnje energije i povećanja radne temperature kompresora što za posledicu može imati kvar kompresora.

Vodite računa o dovoljnoj ventilaciji rashladnog uređaja.

Obavezno se pridržavajte navedenih dimenzija otvora za dovod i odvod vazduha. Otvori za dovod i odvod vazduha ne smeju da budu pokriveni ili zapušeni.

## Side-by-side

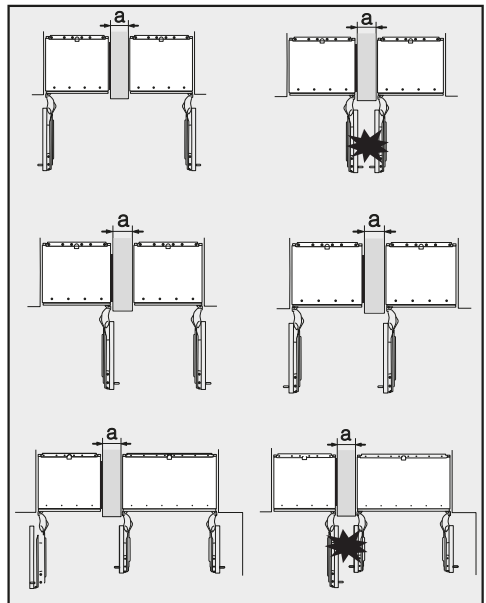
Ovaj rashladni uređaj može sa još jednim rashladnim uređajem da se ugradi „side-by-side“. U sledećem pregledu možete da vidite koje mogućnosti za ugradnju side-by-side postoje za Vaš rashladni uređaj.

U zavisnosti od situacije za ugradnju potreban Vam je za ugradnju side-by-side odgovarajući komplet za montažu side-by-side (vidi poglavlje „Pribor“, odeljak „Pribor koji se posebno kupuje“).

Način pričvršćivanja rashladnih uređaja opisan je u uputstvu za montažu side-by-side.

## ... sa pregradnim zidom

Zid **a** između rashladnih uređaja koji su postavljeni jedan pored drugog mora biti debljine **najmanje 16 mm**.



# Instalacija

Ukoliko se šarke na vratima rashladnih uređaja nalaze jedna pored druge, obavezno morate obratiti pažnju na debljinu frontova kuhinjskih elemenata i drške na vratima kako vrata uređaja prilikom istovremenog otvaranja ne bi bila u koliziji i pri tom oštećena.

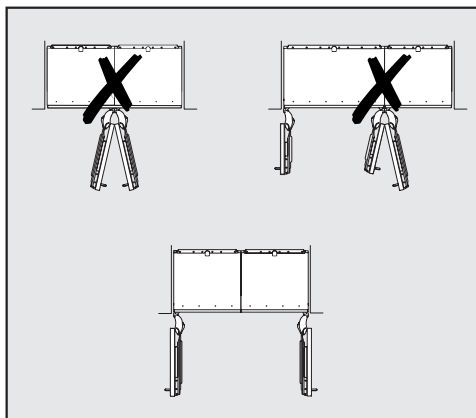
Rashladni uređaji se pojedinačno pričvršćuju u svoju ugradnu nišu uz pomoć priloženog montažnog materijala.

Ako je pregradni zid **a uži od 160 mm**, potreban Vam je grejač bočne stranice iz kompleta za montažu side-by-side kako bi se izbegli kondenzovanje vode i posledična oštećenja koja eventualno zbog toga nastaju.

Prilikom planiranja ugradnih niša vodite računa da ugradna niša, u koju se ugrađuje rashladni uređaj sa grejačem bočne stranice, mora obavezno da bude šira za **4 mm** (vidi poglavlje „Instalacija“, odeljak „Ugradne mere“).

Ukoliko je pregradni zid **a deblji od 160 mm**, nije Vam potreban montažni komplet side-by-side, isto tako nije potreban ni grejač bočne stranice.

## ... bez pregradnog zida



Ukoliko se između rashladnih uređaja postavljениh jedan pored drugog ne nalazi pregradni zid, rashladne uređaje je potrebno međusobno spojiti pomoću kompleta za montažu side-by-side. Pored toga je potrebno instalirati grejač bočne stranice kako bi se izbeglo kondenzovanje vode i posledična oštećenja koja eventualno proizilaze iz toga.

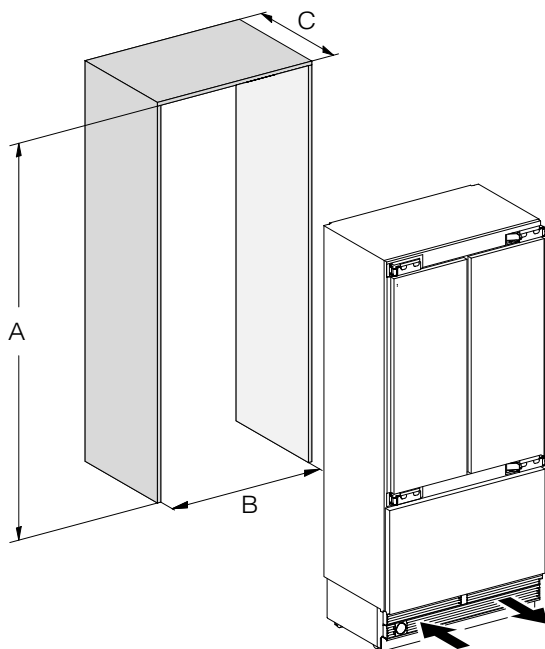
## Specifikacije za priključak za pitku vodu

- Priklučenje na vodovod mora da se izvede prema važećim propisima dotične zemlje.  
Isto tako, svi uređaji i naprave, koji se koriste za dovod vode do rashladnog uređaja, moraju da budu u skladu sa važećim propisima dotične zemlje.
- Priklučenje na pitku vodu smeju da vrše samo kvalifikovana stručna lica.
- Kvalitet vode koja ulazi u uređaj mora da odgovara propisu o vodi za piće u zemlji u kojoj se rashladni uređaj koristi.
- Crevo od plemenitog čelika rashladnog uređaja priključite direktno na vodovod sa pitkom vodom i izbegavajte dovod vode, gde voda stoji.
- Dovod vode do rashladnog uređaja mora da se izvede preko instalacije za hladnu vodu.
- Pritisak vode mora da iznosi između 200 kPa i 800 kPa (2 bara i 8 bara).
- Između creva od plemenitog čelika i priključka za pitku vodu mora da postoji slavina za zatvaranje vode, da bi u slučaju potrebe mogao da se zatvori dovod vode.
- Vodite računa o tome da slavina za zatvaranje vode mora da bude pristupačna i kada je rashladni uređaj ugrađen.

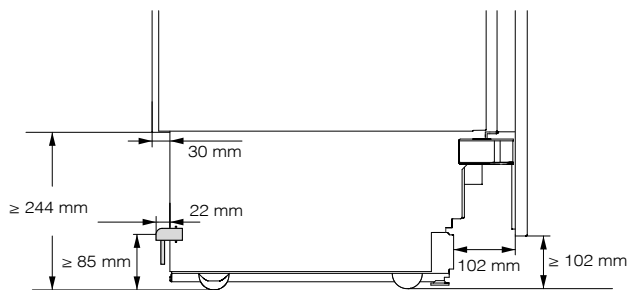
# Instalacija

---

## Ugradne mere



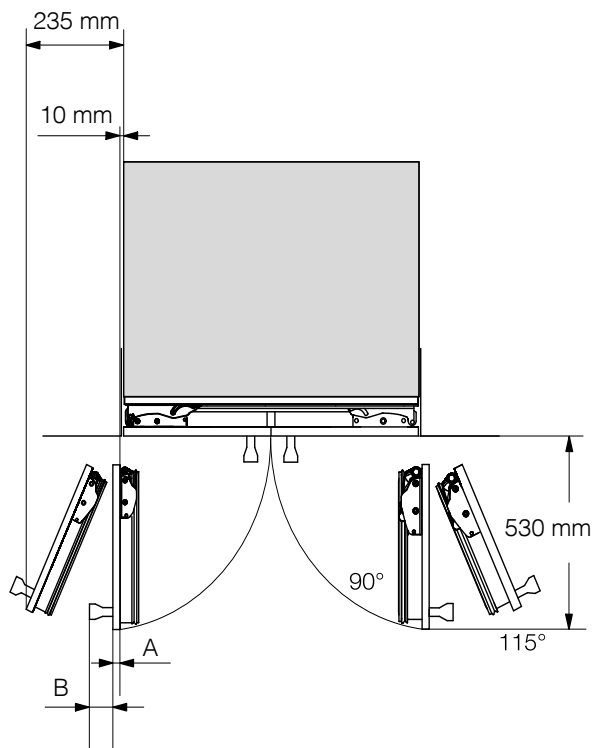
	A	B	C
KF 2982 Vi	2134 – 2164 mm	915 mm	610 mm + front kuhinjskog elementa (19–38 mm)



Bočni prikaz

# Instalacija

## Dimenzije kada su vrata uređaja otvorena (ugao otvaranja 90°/115°)

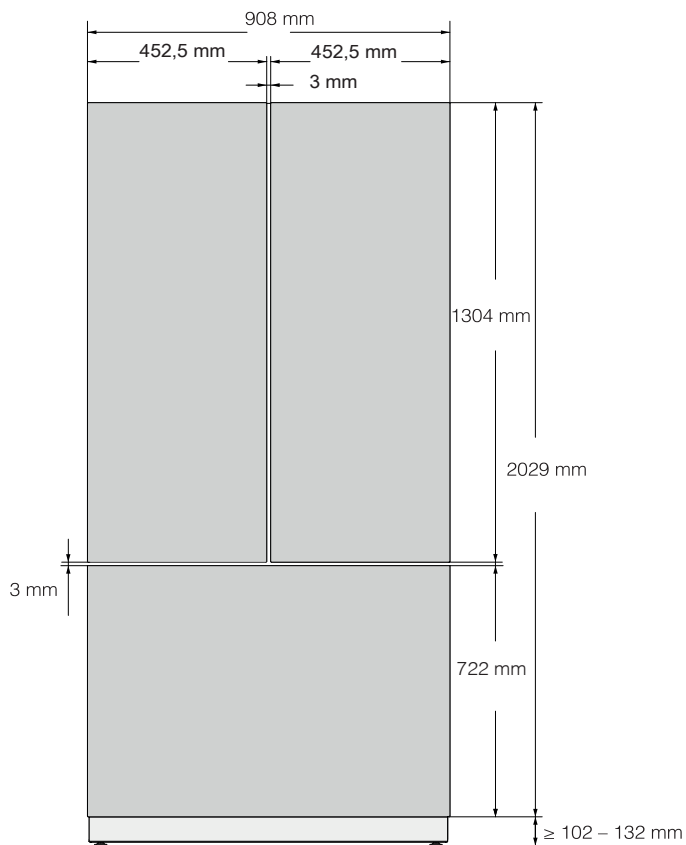


A	B*
Front kuhinjskog elementa (19–38 mm)	Ručica vrata

\* Dimenzije frontova kuhinjskih elementa i ručica vrata variraju zavisno od uređenja kuhinje.



## Dimenzije frontova nameštaja




# Instalacija

---

## Ugradnja rashladnog uređaja

### Pre nego što počnete...

Pažljivo pročitajte uputstvo za upotrebu i montažu pre nego što počnete sa ugradnjom rashladnog uređaja. Rashladni uređaj bi trebalo da ugradi kvalifikovani instalater u skladu sa ovim uputstvom za upotrebu i montažu. Za siguran rad rashladnog uređaja garantuje se samo ukoliko je rashladni uređaj ugrađen i priključen u skladu sa ovim uputstvom za upotrebu i montažu.

 Opasnost od oštećenja i povređivanja usled prevrtanja rashladnog uređaja.

Rashladni uređaj je veoma težak i postoji mogućnost da se prevrne unapred kada su vrata uređaja otvorena.

Držite vrata uređaja zatvorena sve dok rashladni uređaj ne bude ugrađen i u skladu sa uputstvom za upotrebu i montažu ne bude pričvršćen u ugradnom ormanu.

Zbog težine i veličine rashladnog uređaja ugradnja mora obavezno da se vrši uz pomoć druge osobe.

### Neophodan alat

- Akumulatorski odvijač
- Odvijač (TX 20)
- Pneumatski čekić za bušenje
- Burgije različitih veličina u zavisnosti od materijala
- Čekić
- Viljuškasti ključ
- Čegrtaljka (nasadni ključ, 8 mm)
- Lepljiva traka
- Skalpel
- Klešta za cevi
- Libela
- Merna traka
- Olovka

### Ostalo

- Merdevine
- Ručna kolica

## Težine frontova kuhinjskih elemenata

Pre montaže frontova elemenata proverite da nije prekoračena dozvoljena težina frontova elemenata koji se montiraju:

Rashladni uređaj	maks. težina gornji frontovi	maks. težina donji front
KF 2982 Vi	levo 68 kg, desno 71 kg	10 kg

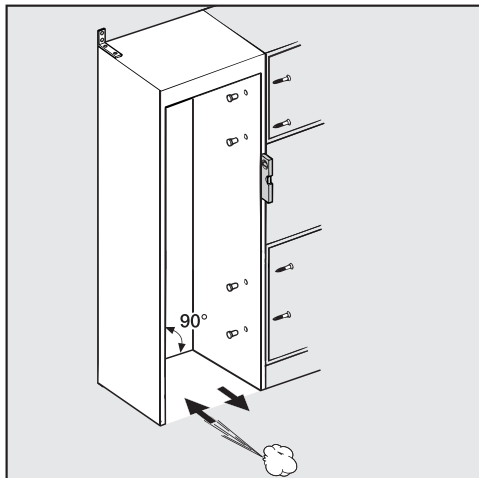
**⚠ Opasnost od oštećenja usled suviše teških frontova elemenata.**

Montirani frontovi elemenata, čija težina prekorači dozvoljenu, mogu da prouzrokuju oštećenja na šarkama.

Ova oštećenja mogla bi, između ostalog, da oslabe funkcionisanje.

Pre montaže frontova elemenata proverite da nije prekoračena dozvoljena težina frontova elemenata koji se montiraju.

## Nivelisanje ugradne niše



Pre ugradnje rashladnog uređaja pažljivo nivelišite ugradnu nišu pomoću libele. Uglovi niše moraju da stoje pod uglom od 90° jer front elementa inače neće naleći na sva 4 ugla ugradne niše.

# Instalacija

---

## Provera ugradnog kuhinjskog elementa

- Proverite ugradne mere (vidi poglavlje „Instalacija“, odeljak „Ugradne mere“).
- Proverite poziciju električnog priključka. Dužina priključnog provodnika iznosi 3 m.

Utičnica mora da se nalazi iza zadnje stranice uređaja i da bude lako pristupačna u slučaju potrebe.

- Proverite poziciju priključka za pitku vodu. Dostupna dužina creva od plemenitog čelika iznosi oko 2 m.

Zaporni ventil ne bi smeo da se nalazi iza zadnje strane uređaja i treba da bude lako pristupačan u slučaju potrebe.

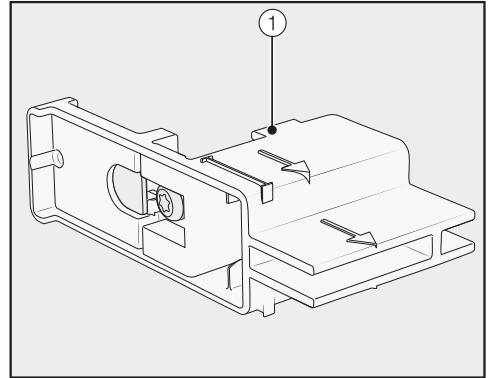
- Proverite da li dolazi do eventualnog sudaranja u okolini ugradnog elementa (vidi poglavlje „Instalacija“, odeljak „Mere kada su vrata uređaja otvorena“).
- Ugradite rashladni uređaj samo u stabilne, čvrste ugradne kuhinjske elemente koji stoje na vodoravnom i ravnom podu.
- Osim toga, proverite ugradni element i po sledećim kriterijumima:
  - Bočne strane ugradnog elementa moraju da budu ravne.
  - Debljina okolnih stranica u ugradnom elementu mora da bude najmanje 16 mm.
  - Okolne stranice moraju da budu sigurno povezane sa podom ili zidom.
  - Dubina skraćениh bočnih stranica mora da iznosi najmanje 100 mm.

## Pre ugradnje

- Pre ugradnje skinite pribor sa spoljne strane uređaja.
- Proverite da li na rashladnom uređaju ima oštećenja od transporta.

Ne postavljajte oštećeni rashladni uređaj.

- Proverite da li svi delovi na zadnjoj strani uređaja mogu slobodno da se pomeraju.
- Da biste prilikom ugradnje zaštili pod od oštećenja, pričvrstite na pod ispred predviđenog mesta postavljajući komad podne obloge ili nešto slično.



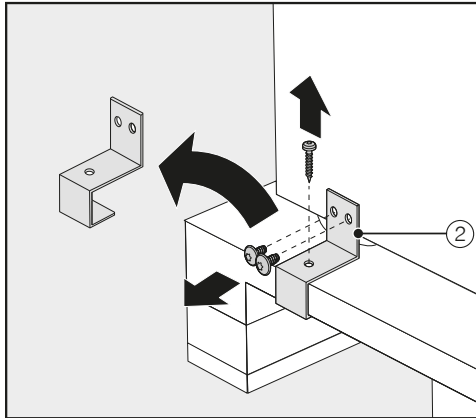
- **Ne** uklanjajte pomagala ① sa vrata uređaja. Pomagala za podešavanje su potrebna kasnije za nivelisanje u ugradnoj niši.

⚠ Opasnost od oštećenja i povredivanja usled prevrtanja rashladnog uređaja.

Rashladni uređaj nije više obezbeđen čim odvrnete ugaonike za fiksiranje kojima je rashladni uređaj pričvršćen za paletu.

Zbog težine i veličine rashladnog uređaja ugradnja mora **obavezno da se vrši uz pomoć druge osobe.**

# Instalacija



- Odvrite ugaonike za fiksiranje ②.
- Oprezno i uz pomoć više osoba prvo podignite rashladni uređaj sa njegovom zadnjom stranom sa palete.

⚠ Opasnost od oštećenja poda usled opterećenja. Pomeranje rashladnog uređaja može da dovede do oštećenja Vašeg poda. Rashladni uređaj pažljivo pomerajte po osetljivim podovima.

Čim ste uspravili rashladni uređaj, možete da ga pomerate na točkicama koji se nalaze s donje strane uređaja.

## Pripremanje ugradnog elementa

⚠ Opasnost od oštećenja i povredivanja usled prevrtanja rashladnog uređaja.

Rashladni uređaj je veoma težak i postoji mogućnost da se prevrne napred kada su vrata uređaja otvorena. Ugradni element mora obavezno da se u više tačaka pričvrsti zavrtnjima na zid koji se nalazi iza ili/iznad njega. Samo tako se može obezbediti da se rashladni uređaj, koji se kasnije pričvršćuje u ugradni element, ne prevrne.

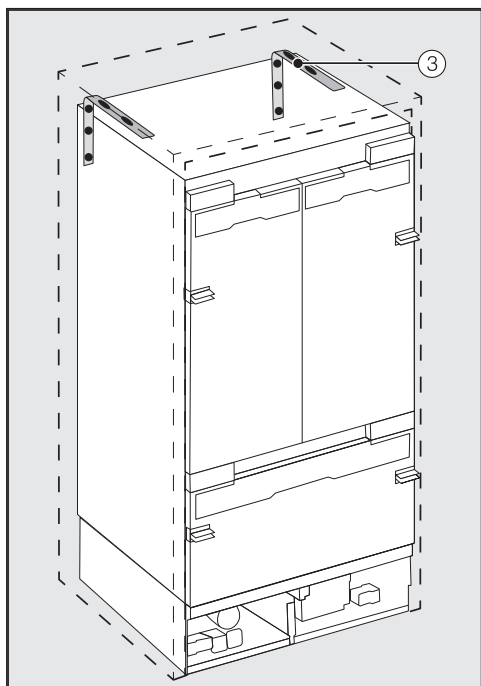
Osim toga, za pričvršćivanje ugradnog elementa koristite priloženi ugaonik za zaštitu od prevrtanja.

Montažni materijal za ugradnju rashladnog uređaja isporučen je uz rashladni uređaj. Priložene plastične kesu su označene slovima.

- U svakom pojedinačnom koraku pridržavajte se montaže navedenih slova i koristite odgovarajuću plastičnu kesu sa potrebnim montažnim materijalom.


Ugaonici za zaštitu od prevrtanja sprečavaju prevrtanje rashladnog uređaja.

Ugradni element se pomoću ugaonika za zaštitu od prevrtanja dodatno sigurno pričvršćuje za okolne zidove.



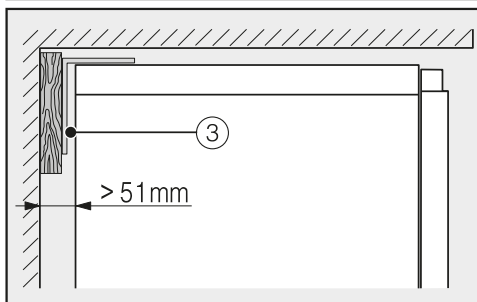
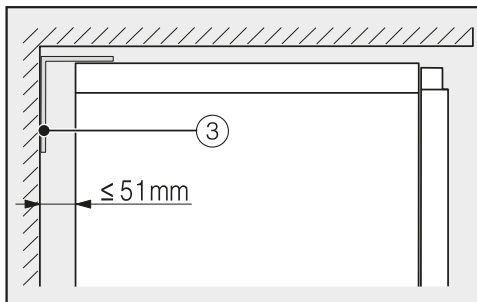
- Za svaki pojedinačni rashladni uređaj koristite 2 ugaonika za zaštitu od prevrtanja ③, a za kombinaciju (Side-by-Side) 2 uređaja, odgovarajuća 4 ugaonika za zaštitu od prevrtanja.
- Ugaonike za zaštitu od prevrtanja ③ pozicionirajte levo i desno u ugradnom elementu.

Visina položaja ugaonika za zaštitu od prevrtanja u zavisnosti od podešavanja nožica iznosi 2134–2164 mm od poda elementa.

 Opasnost od povređivanja i oštećenja usled prevrtanja rashladnog uređaja.

Ukoliko se ugaonici za zaštitu od prevrtanja pričvrste previsoko, rashladni uređaj neće biti obezbeđen ugaonicima.

Rastojanje između ugaonika za zaštitu od prevrtanja i rashladnog uređaja ne sme da iznosi više od 8 mm.



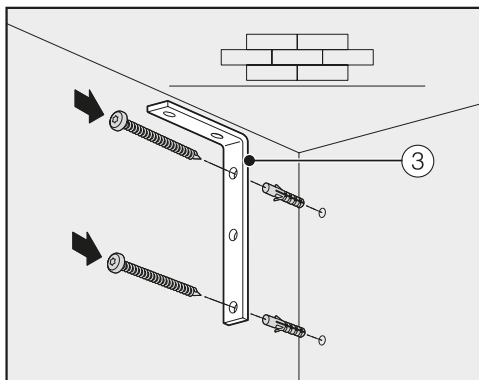
- Vodite računa da razmak između zadnje strane rashladnog uređaja i ugradnog elementa ne bude veći od 51 mm.
- Eventualno postavite drveni klin iza ugaonika za zaštitu od prevrtanja ③.

# Instalacija

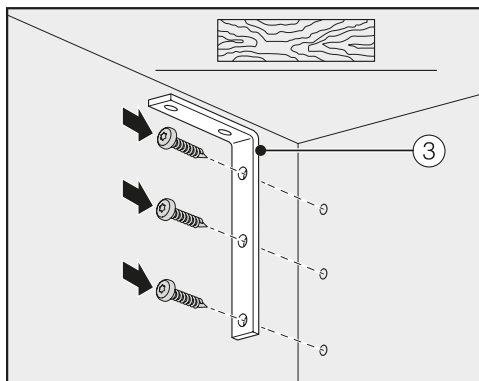
- Pomoću ugaonika za zaštitu od prevrtanja obeležite rupe za bušenje na zadnjoj strani ugradnog elementa.

**B**

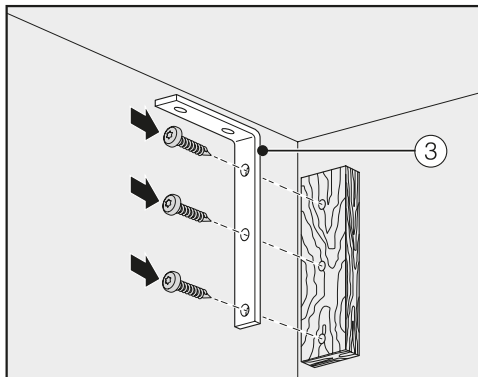
U isporuci su priloženi zavrtnji za pričvršćivanje za različite primene/materijale.



Pričvršćivanje za betonski zid



Pričvršćivanje na drveni zid



Pričvršćivanje sa drvenim klinom

- Sada povežite ugradni element pomoću ugaonika za zaštitu od prevrtanja ③ sa zidom koji se nalazi iza ili/iznad njega.
- Sada priključite rashladni uređaj na vodovod (vidi poglavlje „Instalacija“, odeljak „Priključak pitke vode“).

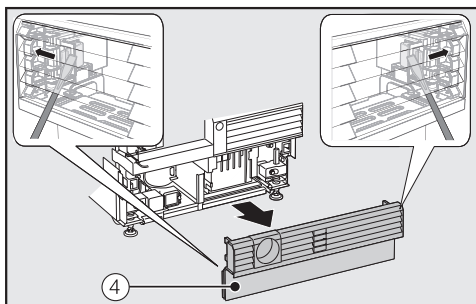
## Ubacivanje rashladnog uređaja u ugradnu nišu

Vodite računa da se prilikom ubacivanja rashladnog uređaja u ugradnu nišu ne oštete priključci za struju i pitku vodu.

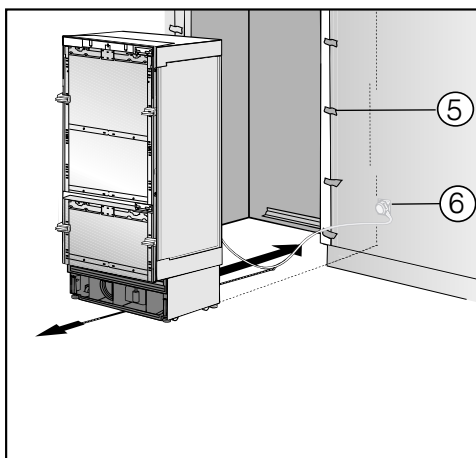
Ako želite da postavite više rashladnih uređaja u kombinaciju Side-by-Side, povežite sada međusobno rashladne uređaje (vidi uputstvo za montažu kompleta za montažu Side-by-Side).

- Da bi rashladni uređaj mogao zatim da se niveliše, treba skinuti ventilacionu rešetku sa postolja uređaja:





- Pažljivo provucite ravni odvijač na obe strane kroz ventilacionu rešetku na postolju ④ i njime pritisnite na stranu plastične jezičke, koji se nalaze u unutrašnjem delu, tako da ventilaciona rešetka postolja ispadne iz ležišta.
- Ventilacionu rešetku postolja ostavite sa strane.



- Zaštitite okolne frontove kuhinjskih elemenata zaštitom ivica ⑤.
- Priključite utikač uređaja sa zadnje strane rashladnog uređaja (vidi poglavlje „Instalacija“, odeljak „Električni priključak“).
- Utaknite mrežni utikač ⑥ u utičnicu.

Utičnica mora da se nalazi iza zadnje stranice uređaja i da bude lako pristupačna u slučaju potrebe.

**⚠** Opasnost od oštećenja usled preopterećenja električne mreže. Preopterećenje električne mreže može da izazove kratak spoj i prouzrokuje oštećenja na Vašem rashladnom uređaju.

Ako imate kombinaciju Side-by-Side, svaki rashladni uređaj priključite na posebnu utičnicu.

**Savet:** Da biste obezbedili da se ne uklešti strujni kabl, na sredinu strujnog kabla pričvrstite kanap kojim ćete prilikom postavljanja uređaja vući kabl ispod uređaja ka sebi.

- Oprezno gurnite rashladni uređaj u ugradni element.
- Ako rashladni uređaj ne može lako da se ubaci u ugradni element, jer je npr. pod neravan, odvrnite malo zadnje podesive nožice (vidi poglavlje „Instalacija“, odeljak „Nivelisanje rashladnog uređaja“) i gurnite rashladni uređaj u ugradni element.
- Uklonite zaštitne ivice ⑤ sa okolnih frontova kuhinjskih elemenata.

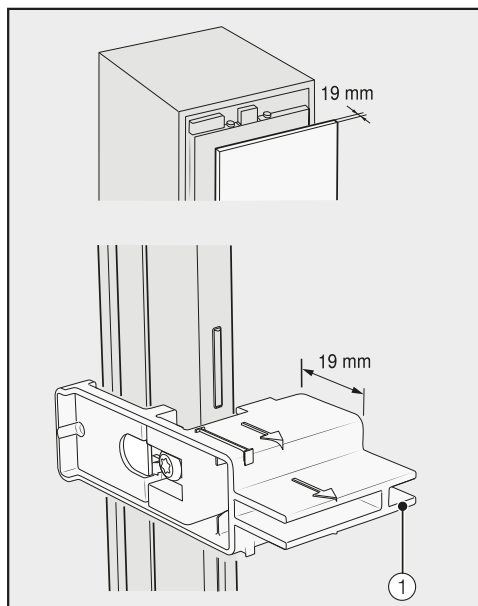
# Instalacija

## Nivelisanje rashladnog uređaja

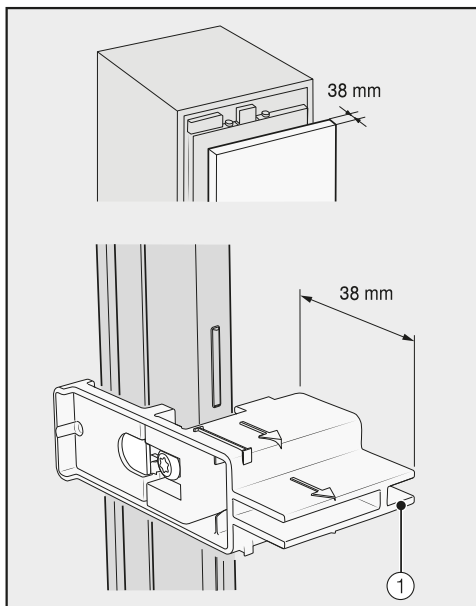
Pomagala za podešavanje ① na vratima uređaja služe kao pomoć prilikom nivelisanja rashladnog uređaja u ugradnoj niši.

Pomagala za podešavanje su konstruisana za debljinu fronta elementa od 19 mm ili 38 mm.

- Zatim nivelišite rashladni uređaj u odnosu na okolne frontove kuhinjskih elemenata.



Debljina fronta elementa od 19 mm



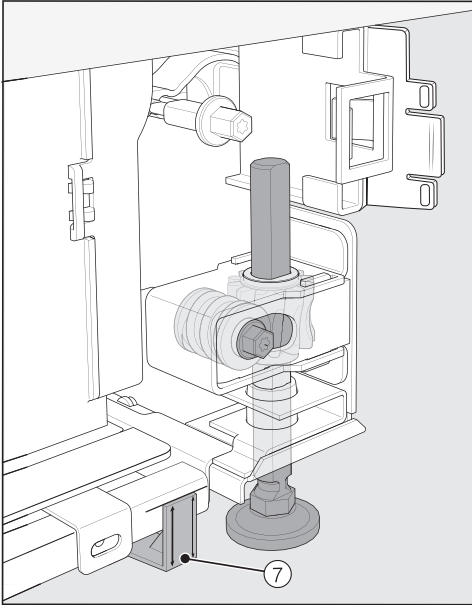
Debljina fronta elementa od 38 mm

Prednje i zadnje nožice su podesive po visini i podešavaju se sa prednje strane uređaja.

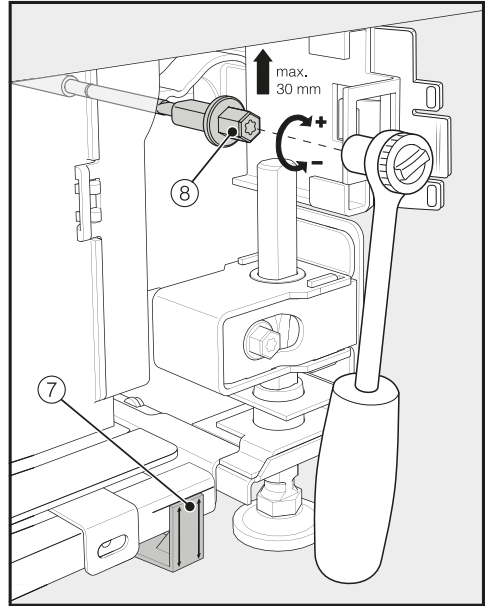
**⚠** Opasnost od oštećenja usled nepravilnog korišćenja.

Upotreba akumulatorskog odvijača može da ošteti podesive nožice.

Prednje i zadnje podesive nožice podesite ručno.

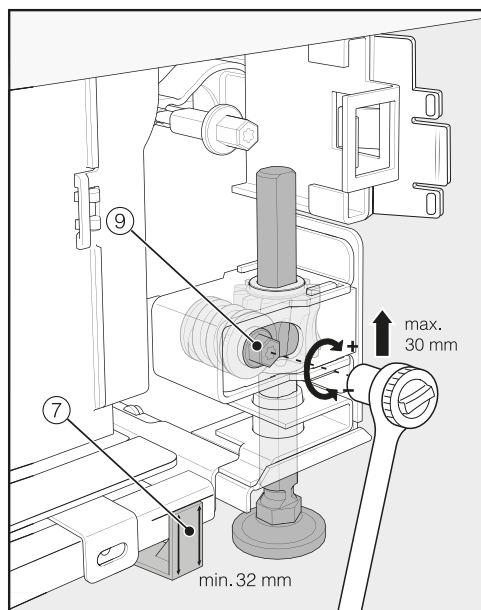
**A**

- Pozicionirajte isporučene odstojnike ⑦ sa obe strane pored nožica ispred rashladnog uređaja.



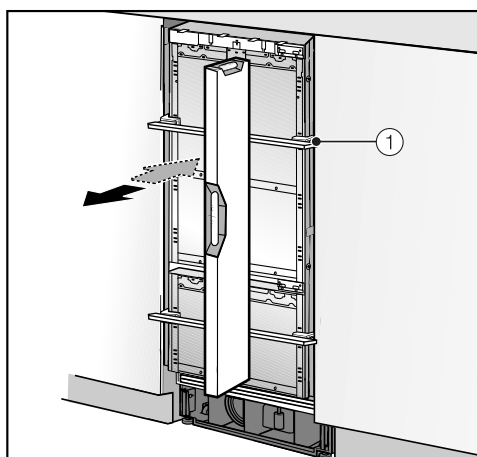
- Podesite zadnje nožice pomoću čegrtaljke (nasadni ključ, 8 mm) ili odvijača (TX 20) ⑧.

# Instalacija



- Podesite prednje nožice pomoću čegrtaljke (nasadni ključ, 8 mm) ili odvijača (TX 20) ⑨.

**Savet:** Prilikom odvijanja nožica postupajte korak po korak: uvek naizmenično levo, desno itd.



- Radi nivelisanja rashladnog uređaja stavite libelu iznad pomagala za podešavanje ① na vratima uređaja.
- Odvrnite nožice ⑧ i ⑨ na obe strane najmanje toliko da oznaka koja se nalazi na postolju dostigne navedenu standardnu meru od 32 mm na odstojniku ⑦. Standardna mera od 32 mm se pri tom odnosi na visinu niše od 2134 mm.

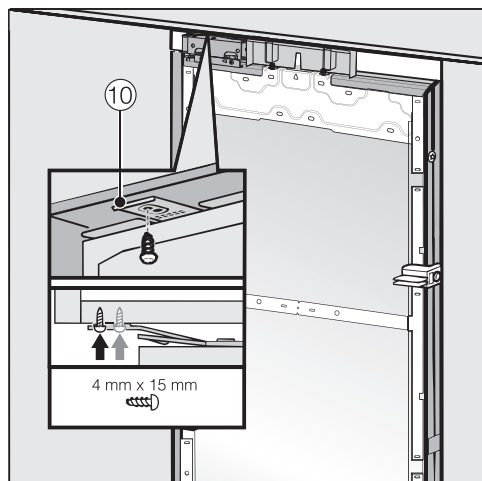
Nivelisanje podesivih nožica na visinu od najmanje 32 mm je važno kako bi se obezbedila ventilacija rashladnog uređaja preko postolja uređaja.

⚠ Opasnost od oštećenja usled preteranog podešavanja nožica. Zadnje podesive nožice mogu da se oštete.

Odvrnite nožice **samo toliko** da oznaka koja se nalazi na postolju dostigne visinu od 62 mm (maks. visina niše od 2164 mm).

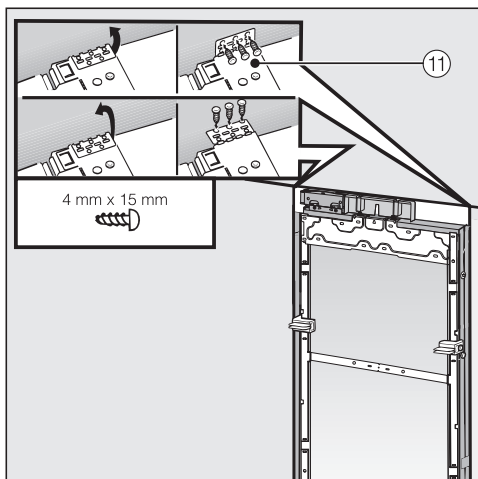
- Još jednom nivelišite rashladni uređaj putem pomagala za podešavanje ① uz pomoć libele.

## Pričvršćivanje rashladnog uređaja u ugradnu nišu



- Fiksirajte zavrtnjima spojnice lima za pričvršćivanje ⑩ gore sa nameštajem/ugradnim elementima koji se nalaze iznad.

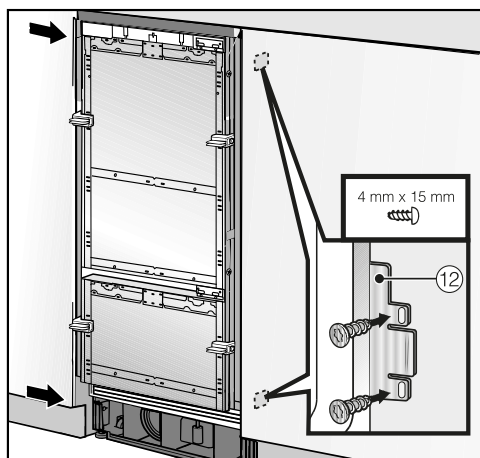
Ukoliko ne postoji mogućnost da se rashladni uređaj pričvrsti gore, rashladni uređaj može da se pričvrsti bočnim spojnica u ugradnu nišu:



- Izvucite bočne spojnice ⑪.
- Fiksirajte zavrtnjima bočne spojnice za pričvršćivanje ⑪ sa nameštajem/ugradnim elementima koji se nalaze sa strane.

# Instalacija

- Otvorite vrata uređaja.

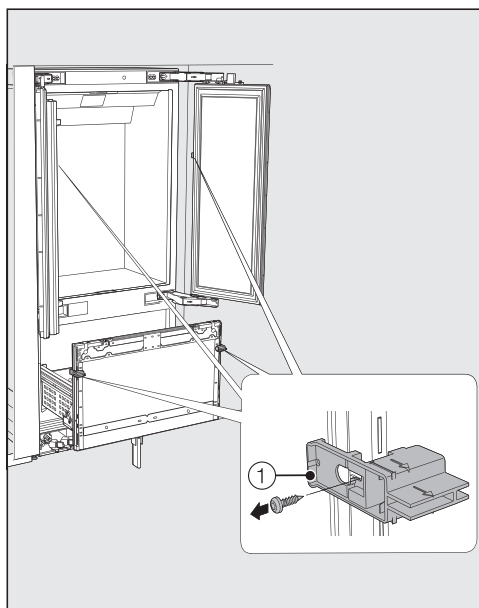


- Fiksirajte zavrtnjima spojnice lima za pričvršćivanje ⑫ dole i gore sa nameštajem/ugradnim elementima koji se nalaze sa strane.

Ako imate kombinaciju side-by-side, rashladni uređaji mogu da se pričvrste samo sa spoljnim stranama sa okolnim nameštajem/ugradnim elementima.

## Pripremanje montaže frontova nameštaja

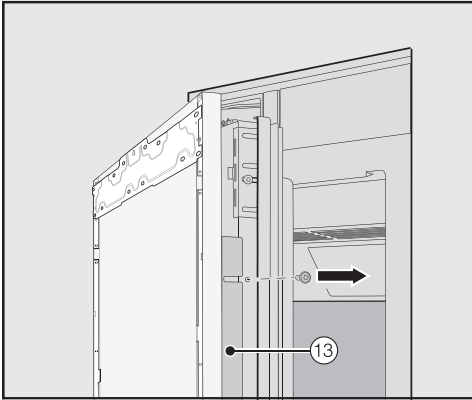
- Širom otvorite vrata uređaja.



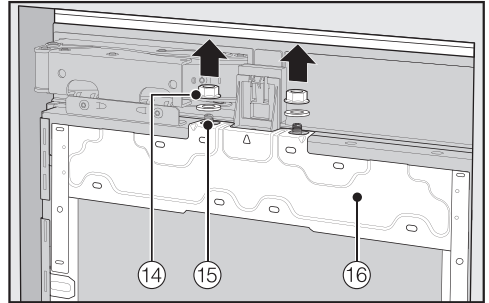
- Odvijte pomagala za podešavanje ① sa vrata uređaja.

**Savet:** Za optimalno podešavanje frontova elemenata je važno da se prvo montiraju gornji, a zatim donji front kuhinjskog elementa.

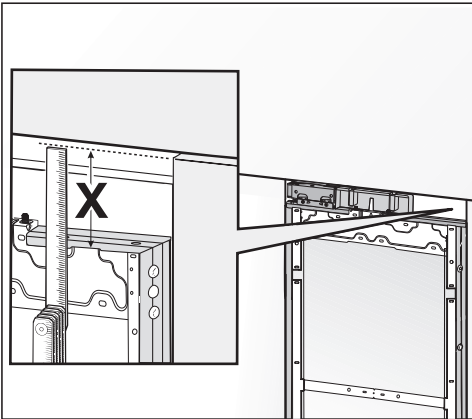
U nastavku se opisuju montaža i nivelisanje gornjih frontova kuhinjskih elemenata. Odgovarajuće tome izvršite montažu donjeg fronta elementa.



- Odvijte ugaone lajsne ⑬ sa obe strane vrata uređaja i stavite ugone lajsne i zavrtnje sa strane – oni će kasnije biti opet potrebni.
- Zatvorite vrata uređaja.

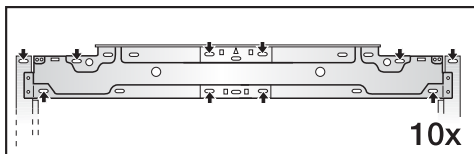
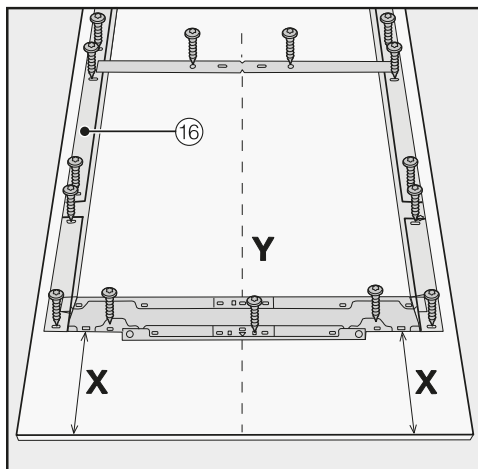


- Skinite matice i podloške ⑭ sa klina s navojem ⑮ i stavite ih sa strane – oni će kasnije biti opet potrebni.
- Izvucite nagore okvir za montažu ⑯ sa vrata uređaja.



- Izmerite rastojanje X između okvira za montažu i gornje ivice kuhinjskog elementa koji se nalazi pored.

# Instalacija



- Pričvrstite okvir za montažu ⑯ gore za front elementa, zavisno od veličine, sa najmanje 10 zavrtnja.

Na okvirima za montažu se nalazi veliki broj rupa za različite varijante frontova elemenata.

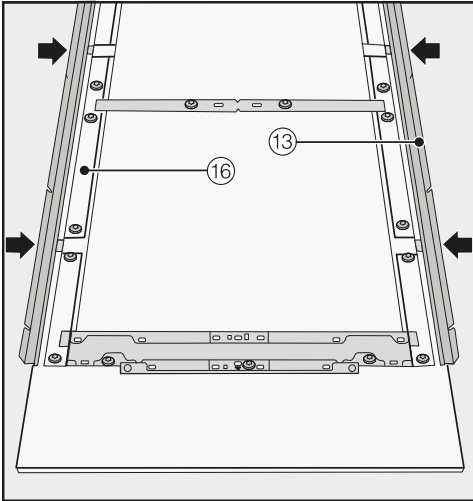
Prilikom pričvršćivanja okvira za montažu zavrtnje treba pričvrstiti u najjače delove materijala vrata elementa! Za to odaberite uvek dužinu zavrtnja koja je manja od debljine fronta elementa.

- Front elementa, koji se montira, položite sa unutrašnjom stranom nagore na čvrstu podlogu (da bi se izbegle ogrebotine stavite ispod čebe).
- Obeležite rastojanje **X** -3 mm na unutrašnjoj strani fronta elementa.
- Izračunajte i obeležite i sredinu **Y** fronta kuhinjskog elementa.
- Pozicionirajte okvir za montažu ⑯ u skladu sa oznakama na frontu kuhinjskog elementa.
- Izbušite rupe.



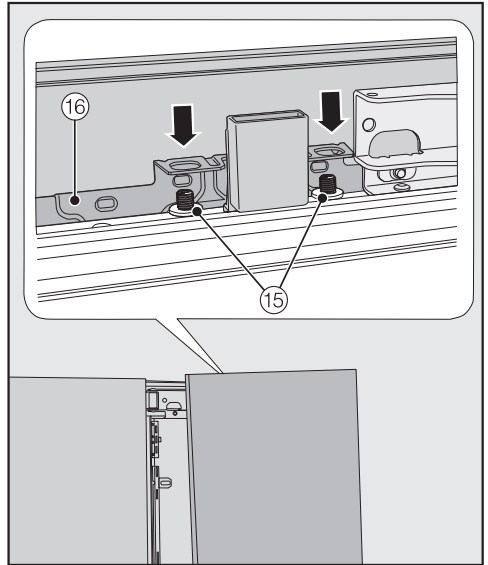
- Pričvrstite zavrtnjima okvir za montažu ⑯ na front elementa:  
Fiksirajte ram za montažu ⑯ na svakoj tački pričvršćivanja sa najmanje jednim zavrtnjem.





- Sada stavite na obe strane ugaone lajsne ⑬ do kraja u predviđene otvore na okviru za montažu.

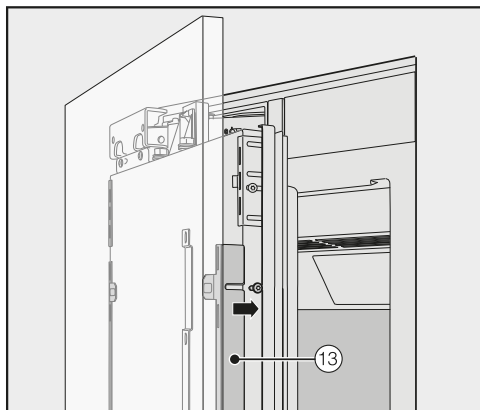
## Pričvršćivanje i nivelisanje frontova elemenata



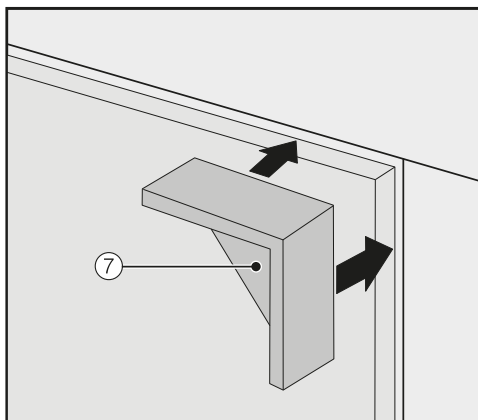
- Otvorite oba vrata uređaja i okačite frontove elementa sa okvirima za montažu ⑯ odozgo na klinove sa navojem ⑮.

# Instalacija

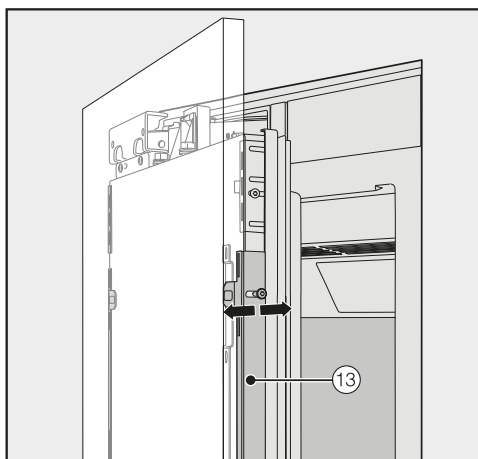
**E**



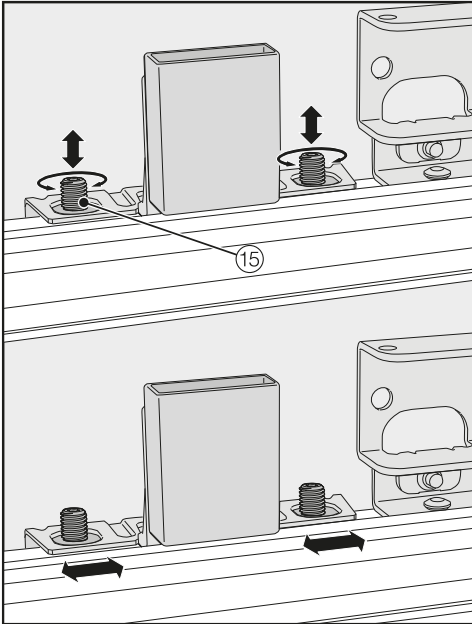
- Pritisnite ugaone lajsne na obe strane ⑬ u beli plastični okvir i pritegnite zavrtnje prvo samo ovlaš. Rezervne zavrtnje za to ćete naći u plastičnoj kesi označenoj slovom E.



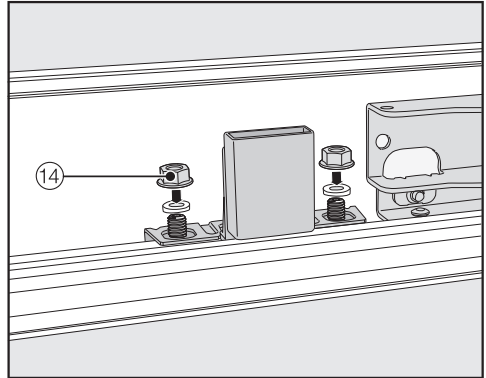
- Stavite odstoynike ⑦ na obe strane gore na uglove fronta elementa.
- Zatvorite oba vrata uređaja i proverite odstoynanje od okolnih frontova elementa.
- Osim toga proverite položaj oba gornja vrata uređaja.



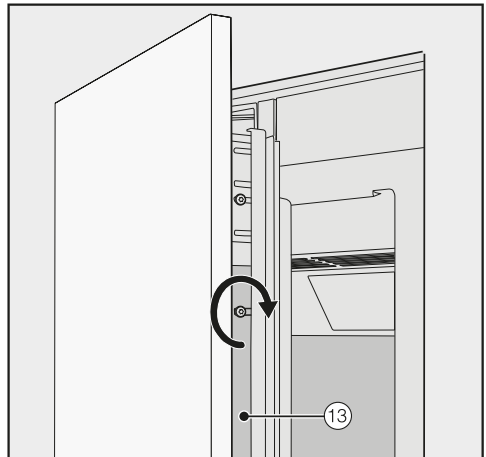
- Nivelišite frontove elemenata po dubini preko udubljenja u ugaonim lajsnama ⑬.



- Nivelišite frontove elementa po visini i bično preko klinova sa navojem ⑮.
- Zatvorite vrata uređaja i proverite još jednom odstojanje od okolnih frontova elementa.
- Osim toga proverite još jednom položaj oba gornja vrata uređaja.



- Vratite podloške i matice ⑭ i čvrsto pritegnite matice ⑭. Time se frontovi elementa fiksiraju.



- Sada čvrsto pritegnite zavrtnje na ugaonim lajsnama ⑬.
- Otvorite vrata uređaja.
- Uklonite odstojnike ⑦ sa frontova elementa.

Polozicija donjeg fronta elementa se određuje prema poziciji gornjih frontova elementa.

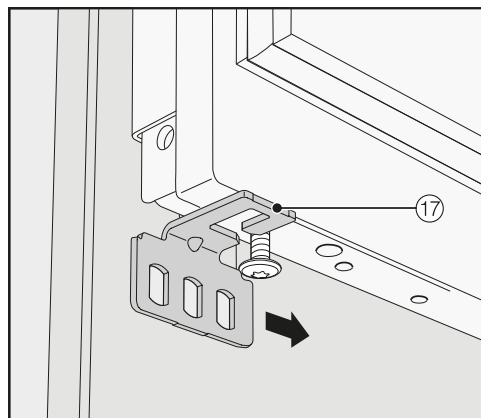
## Montaža ugaonika za fiksiranje



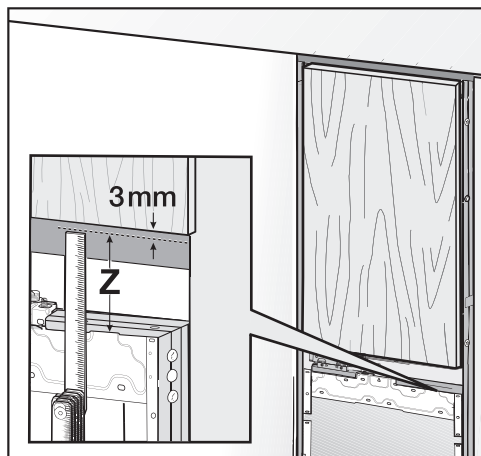
Pomoću ugaonika za fiksiranje frontovi elementa dodatno se pričvršćuju dole na vrata uređaja.

Ugaonike za fiksiranje montirajte tek kada je rashladni uređaj (eventualno side-by-side) ugrađen i kada su frontovi elementa podešeni.

- Širom otvorite vrata uređaja.



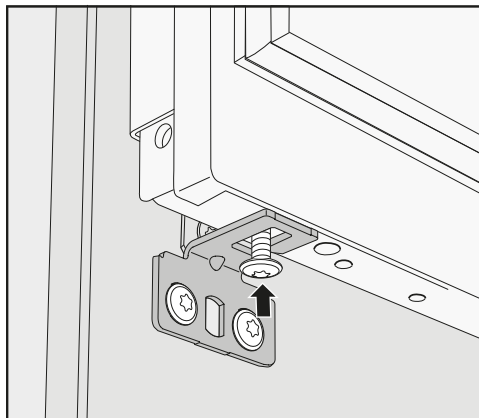
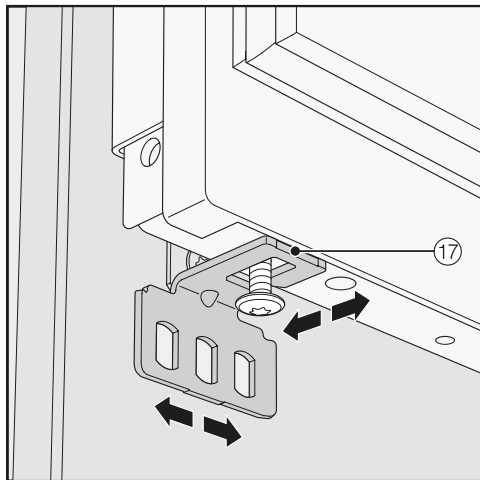
- Ugaonike za fiksiranje ⑰ gurnite sa strane na zavrtnj dole na vratima uređaja.



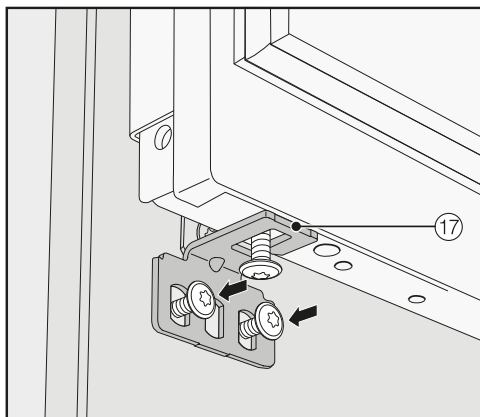
- Izmerite rastojanje **Z** između okvira za montažu donjih vrata uređaja i donje ivice fronta elementa, koji se nalazi iznad.

- Uračunajte pri tom odstojanje od 3 mm zu den oberen Möbelfronten.

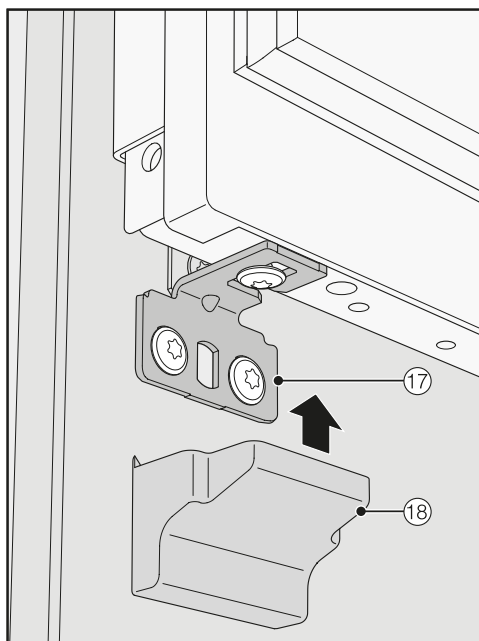
Kako biste montirali front elementa na donjim vratima uređaja, ponovite postupke od odeljka „Pripremanje montaže frontova nameštaja“.



- Zavrните zavrtanj dolje na vratima uređaja.

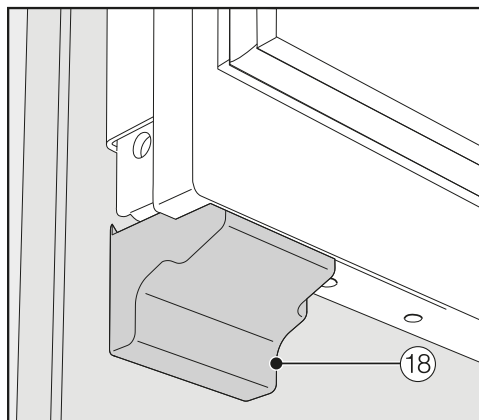


- Pričvrstite ugaonik za fiksiranje ⑰ na front elementa.



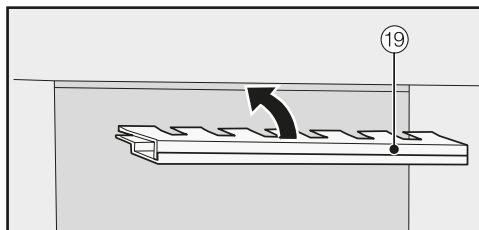
- Stavite pokrivku na ⑱ ugaonik za fiksiranje ⑰.

# Instalacija

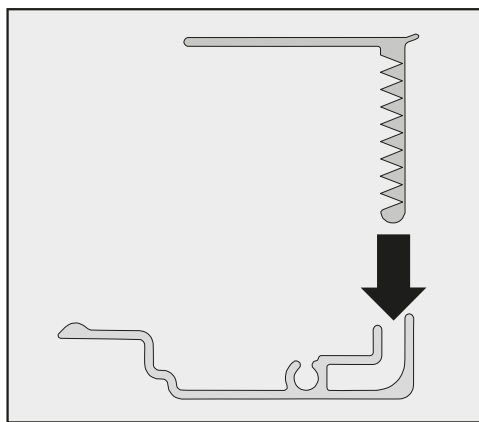


- Stavite pokrivku ⑱ na ugaonik za fiksiranje tako da uz „klik“ upadne u ležište.

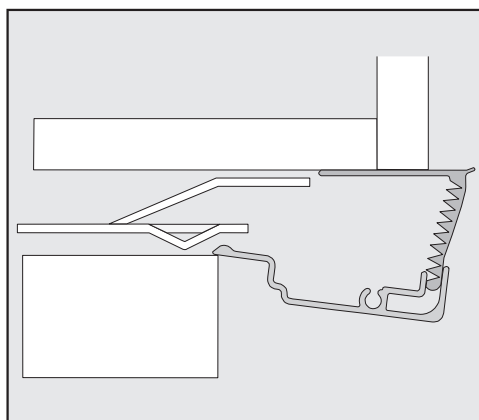
## Pričvršćivanje pokrivnih lajsni



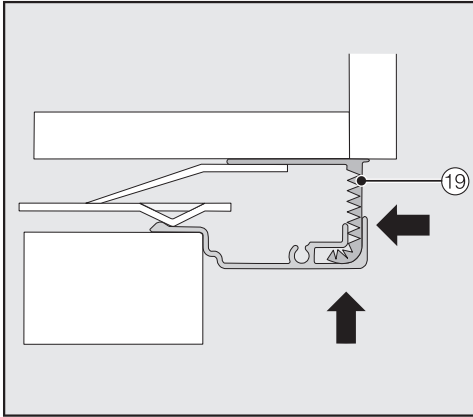
- Pre nego što možete da stavite pokrivku ⑱ u prorez iznad rashladnog uređaja, treba da se sastavi pokrivka:



- Oba dela pokrivke stavite jedan u drugi.

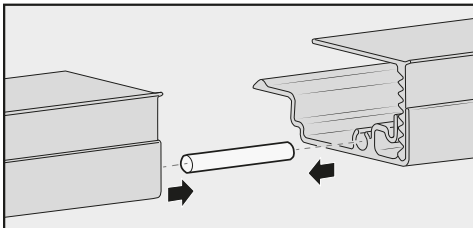


Pokrivka sa strane

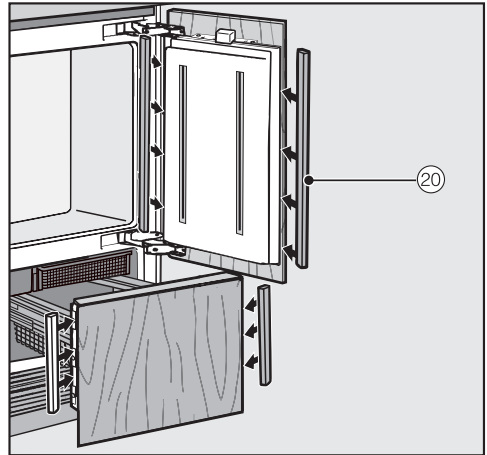


- Sastavljenu pokrivicu ⑲ stavite u prorez iznad rashladnog uređaja tako da upadne u ležište. Gurnite oba dela pokrivke jedan koliko je potrebno jedan u drugi.

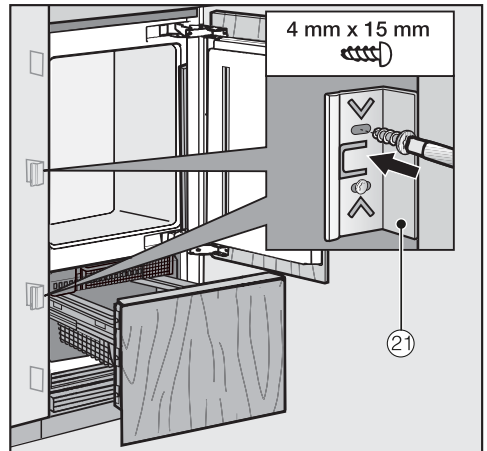
## Montaža pokrivke u kombinaciji side-by-side



- Stavite klin (priložen uz komplet za montažu side-by-side) do polovine u vodiču pokrivke uređaja koji stoji sa leve strane.
- Stavite drugu pokrivicu na klin i pritisnite dve pokrivke jednu uz drugu.
- Obe pokrivke stavite zajedno u prorez iznad rashladnih uređaja tako da upadnu u ležište.

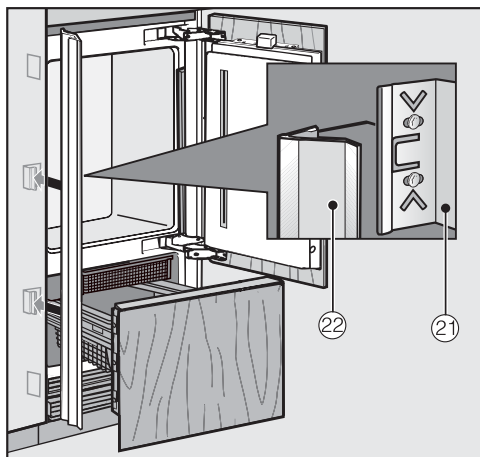


- Montirajte plastičnu pokrivicu ⑳ gore i dole na oba vrata tako što ćete je čvrsto ugurati odozdo nagore u prorez između vrata uređaja i fronta kuhinjskog elementa.

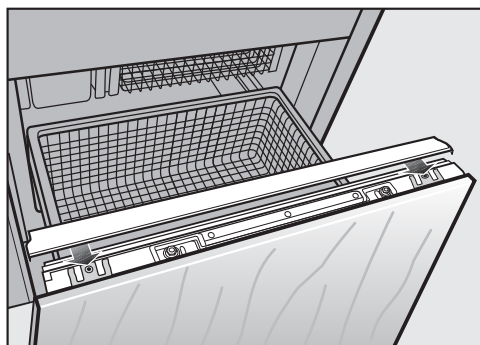


- Na obe strane rashladnog uređaja pričvrstite najmanje 3 spojnice ㉑ za pokrivicu preseza.

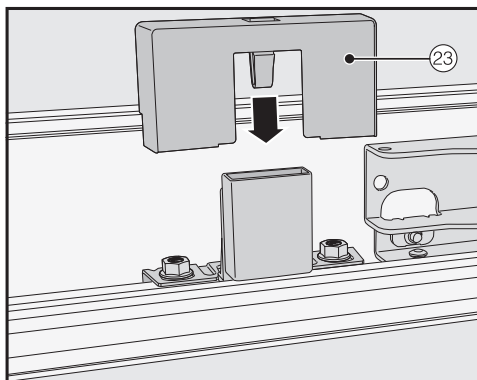
# Instalacija



- Sada natakните pokrivke proreza (22) na obe strane na spojnice (21). Ako imate kombinaciju side-by-side, pokrivke proreza treba postaviti samo na spoljne strane.

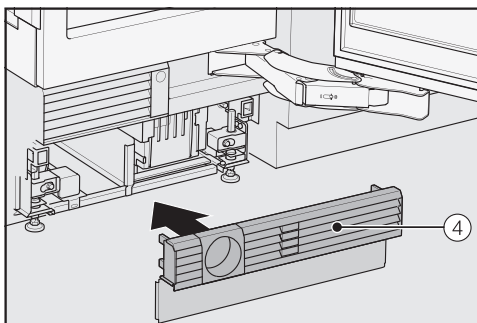


- Gurnite pokrivku iznutra na donja vrata uređaja.

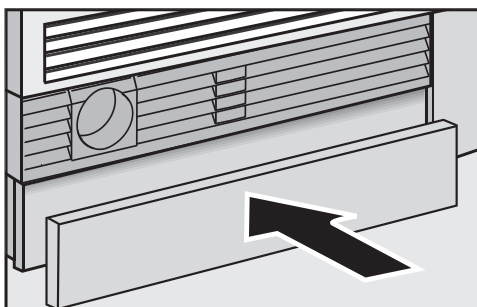


- Stavite pokrivku (23) na kontaktni prekidač svetla.

## Pričvršćivanje ventilacione rešetke i maske postolja



- Ventilacionu rešetku postolja (4) stavite u ležište dole na postolje uređaja.



- Masku postolja isecite prema potrebi na neophodnu dužinu i visinu (između donje ivice postolja i poda).



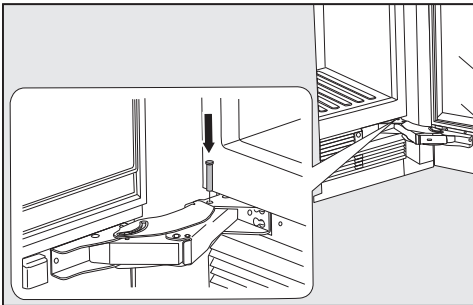
- Pričvrstite masku postolja dole na ventilacionu rešetku postolja.

## Ograničavanje ugla otvaranja vrata na uređaju na uređaju



Šarke vrata su fabrički podešene tako da gornja vrata uređaja mogu širom da se otvore.

Ukoliko bi vrata uređaja npr. prilikom otvaranja udarala o susedni zid, trebalo bi da ograničite ugao otvaranja vrata uređaja na oko 90°.




- Otvorite vrata uređaja.
- Stavite graničnik odozgo u donju šarku.

Ugao otvaranja vrata uređaja je sada ograničen na 90°.

# Instalacija


## Priključak za pitku vodu

### Napomene vezane za priključak za pitku vodu


 Opasnost od povreda i oštećenja usled nestručnog priključivanja.

Nestručno priključivanje može da dovede do povreda kod ljudi i/ili oštećenja na stvarima.

Priključenje na pitku vodu smeju da vrše samo kvalifikovana stručna lica.

 Pre priključivanja na dovod pitke vode odvojite rashladni uređaj od električne mreže.

Prekinite snabdevanje vodom pre nego što priključite rashladni uređaj na dovod pitke vode.


 Ugroženost zdravlja i opasnost od oštećenja usled zagađene vode. Kvalitet vode koja ulazi u uređaj mora da odgovara propisu o vodi za piće u zemlji u kojoj se rashladni uređaj koristi.

Priključite rashladni uređaj na vodu za piće.

Rashladni uređaj odgovara zahtevima IEC 61770 i EN 61770.

Priključenje na vodovod mora da se izvede prema važećim propisima dotične zemlje. Isto tako, svi uređaji i naprave, koji se koriste za dovod vode do rashladnog uređaja, moraju da budu u skladu sa važećim propisima dotične zemlje.

Pritisak na priključku za vodu mora da iznosi između 200 kPa i 800 kPa (2 bara i 8 bara).

 Opasnost od oštećenja usled prejakog pritiska vode.

Prejak pritisak vode u instalaciji može da prouzrokuje oštećenja na rashladnom uređaju.

Instalirajte ventil za redukciju pritiska ako je pritisak vode u instalaciji veći od 800 kPa (8 bara).

Ne instalirajte ovaj sistem ako je pritisak vode veći od 830 kPa (8,3 bara).

Kontaktirajte stručnog vodoinstalaterra ako ne znate koliki je pritisak vode kod Vas.

Sa svežom vodom postižete besprekorni kvalitet kockica leda. Crevo od plemenitog čelika priključite direktno na vodovod sa pitkom vodom i izbegavajte dovod vode, gde voda stoji.

Upotrebite isključivo priloženo crevo od plemenitog čelika. Crevo od plemenitog čelika ne sme da se skraćuje, produžava ili zameni drugim crevom.

Neispravno crevo od plemenitog čelika zamenite isključivo Miele originalnim rezervnim delom. Crevo od plemenitog čelika pogodno za kontakt sa namirnicama možete da nabavite u Miele webshop-u, kod Miele servisne službe ili kod Vašeg Miele specijalizovanog prodavca.

Između creva od plemenitog čelika i priključka za pitku vodu mora da postoji slavina za zatvaranje vode, da bi u slučaju potrebe mogao da se zatvori dovod vode.

Vodite računa o tome da slavina za zatvaranje vode mora da bude pristupačna i kada je rashladni uređaj ugrađen.

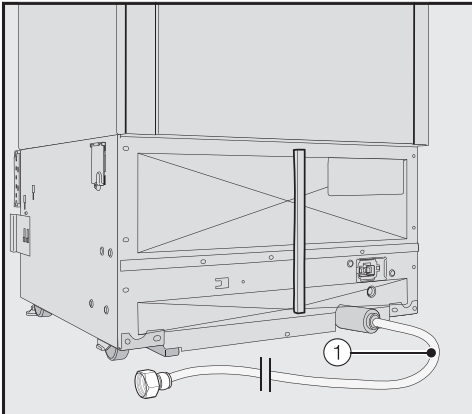
Crevo od plemenitog čelika je pri isporuci već montirano na rashladni uređaj i raspoloživo dostupnom dužinom od 2 m.

## Priključivanje rashladnog uređaja na dovod pitke vode

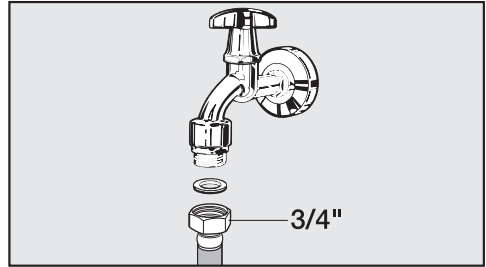
U tom trenutku niša za ugradnju bi trebalo da bude već toliko pripremljena da rashladni uređaj treba samo još da gurnete u ugradnu nišu.

Pri tom vodite računa da crevo od plemenitog čelika ne bude savijeno ili oštećeno.

- Pozicionirajte rashladni uređaj malo ispred ugradne niše tako da je i dalje moguć pristup slavini za vodu.



Crevo od plemenitog čelika ① rashladnog uređaja nalazi se na zadnjoj strani rashladnog uređaja i spremno je za priključenje.



- Crevo od plemenitog čelika ① priključite na slavinu za zatvaranje vode.
- Vodite računa da spoj bude dobro pričvršćen i da zaptiva.
- Pažljivo otvorite slavinu na dovodu vode i prekontrolišite ceo sistem za vod, da li dobro zaptiva.
- Sada izvedite ugradnju rashladnog uređaja u ugradnu nišu (vidi poglavlje „Instalacija“, odeljak „Ugradnja rashladnog uređaja“).

# Instalacija

---

## Električni priključak

Rashladni uređaj sme da se priključi isključivo pomoću priloženog priključnog provodnika (naizmenična struja 50/60 Hz, 220 – 240 V). Duži priključni provodnik može da se nabavi kod servisne službe.

Osigurač mora da bude od najmanje 10 A.

Priključivanje sme da se vrši samo na propisno instaliranu utičnicu sa zaštitnim kontaktom. Električna instalacija mora da bude izvedena prema standardu VDE 0100.

Da biste rashladni uređaj mogli brzo da isključite iz struje u slučaju potrebe, utičnica ne sme da se nalazi iza zadnje strane uređaja i treba da bude lako pristupačna.

Ukoliko utičnica nakon ugradnje nije više pristupačna, treba instalirati uređaj koji razdvaja sve polove napajanja. U uređaje za razdvajanje spadaju prekidači sa kontaktnim otvorom od najmanje 3 mm. Tu spadaju LS-prekidači, osigurači i zaštite (EN 60335).

Utikač za struju, kao i priključni provodnik rashladnog uređaja ne smeju da dodiruju zadnju stranicu ovog rashladnog uređaja, pošto bi mogli da se oštete zbog vibracija rashladnog uređaja. To bi moglo prouzrokovati kratak spoj.

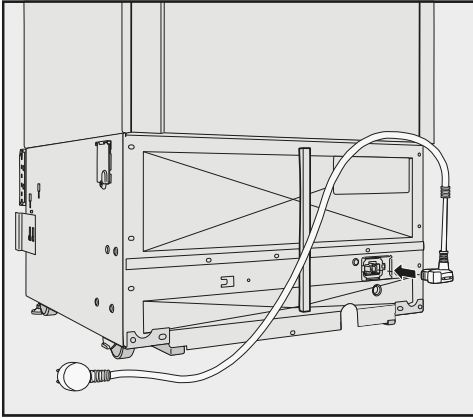
Na utičnice koje se nalaze iza zadnje stranice ovog rashladnog uređaja ne smete takođe da priključujete druge uređaje.

Priključenje preko produžnog kabla nije dozvoljeno, pošto produžni kablovi ne garantuju potrebnu bezbednost rashladnog uređaja (npr. opasnost od pregrevanja).

Rashladni uređaj ne sme da bude priključen na ostrvske invertore, koji se koriste kod autonomnog napajanja strujom kao npr. **solarnog napajanja električnom energijom**.

U protivnom može prilikom uključivanja rashladnog uređaja da dođe do sigurnosnog isključivanja zbog naponskih vrhova. Elektronika može da se ošteti. Isto tako, rashladni uređaj ne sme da radi povezan sa takozvanim **utikačima za uštedu energije**, pošto je na taj način smanjen dovod energije do rashladnog uređaja i on se previše zagreje.

## Priključenje rashladnog uređaja



- Utaknite utikač za struju rashladnog uređaja na zadnjoj strani rashladnog uređaja.

Vodite računa da mrežni utikač uređaja pravilno upadne u ležište.

- Utaknite utikač za struju rashladnog uređaja u utičnicu.

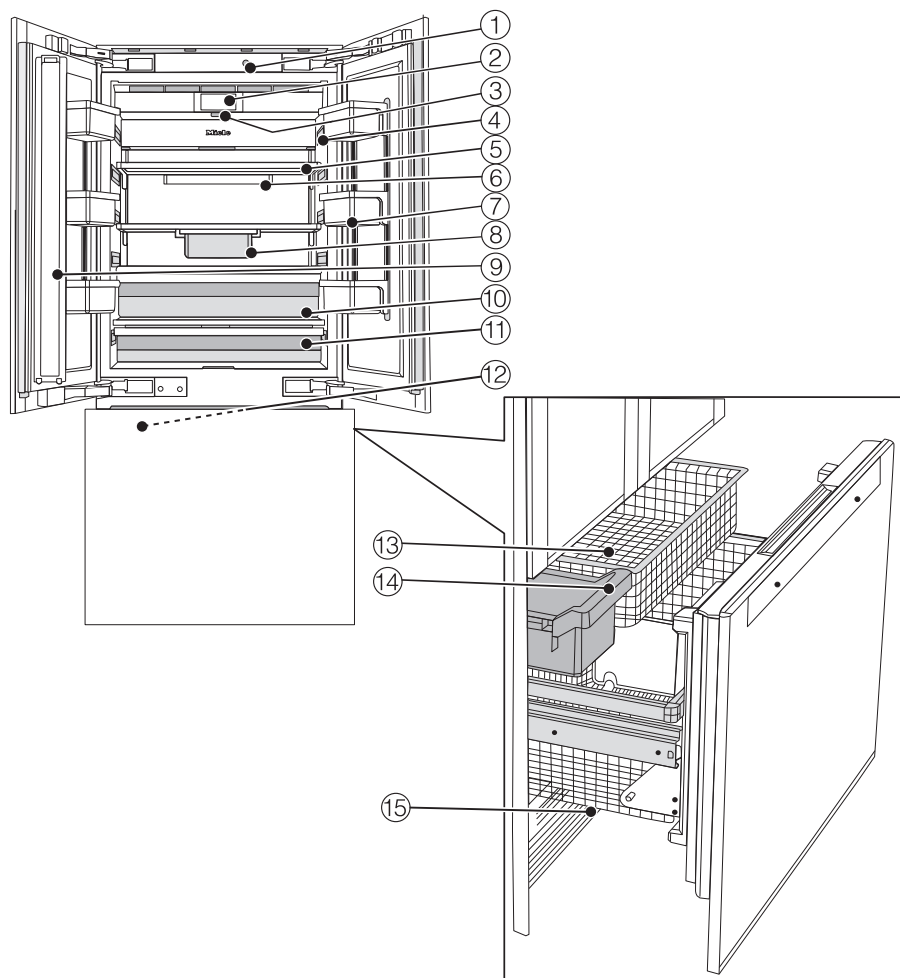
Rashladni uređaj je sada priključen na električnu mrežu.

## Ušteda energije

	<b>Normalna potrošnja energije</b>	<b>Povećana potrošnja energije</b>
<b>Postavljanje/održavanje</b>	U prostorijama koje se provetravaju.	U zatvorenim prostorijama koje se ne provetravaju.
	Zaštićeno od direktnog sunčevog zračenja.	Kada ima direktnog sunčevog zračenja.
	Ne u blizini izvora toplote (grejno telo, šporet).	U blizini izvora toplote (grejno telo, šporet).
	Idealna sobna temperatura oko 20 °C.	Kada je sobna temperatura viša od 25 °C.
	Ne pokrivajte otvore za dovod i odvod vazduha i redovno ih čistite od prašine.	Kada su otvori za dovod i odvod vazduha pokriveni ili puni prašine.
<b>Podešavanje temperature</b>	Zona hlađenja 4 do 5 °C	Što je niža podešena temperatura, to je veća potrošnja energije!
	Fioka suvog vazduha u zoni MasterFresh oko 2 °C.	
	Zona zamrzavanja -18 °C	

	<b>Normalna potrošnja energije</b>	<b>Povećana potrošnja energije</b>
<b>Upotreba</b>	Raspored fioka, polica za odlaganje namirnica i pregrada kao prilikom isporuke uređaja.	
	Vrata uređaja otvarajte samo po potrebi i držite ih otvorena što je moguće kraće. Pravilno rasporedite namirnice.	Prilikom čestog i dugog otvaranja vrata dolazi do gubitka hladnoće i topli vazduh iz prostorije ulazi u uređaj. Rashladni uređaj pokušava da rashladi vazduh i kompresor radi duže.
	Ponesite u kupovinu rashladnu torbu i stavite namirnice odmah u rashladni uređaj. Namirnice koje ste izvadili vratite što pre u uređaj, pre nego što se previše zagreju. Topla jela i napitke prvo ostavite da se ohlade van rashladnog uređaja.	Topla jela i namirnice koje su se zagrejele na spoljnoj temperaturi unose toplotu u rashladni uređaj. Rashladni uređaj pokušava da rashladi vazduh i kompresor radi duže.
	Namirnice poređajte u uređaj dobro upakovane ili dobro pokrивene.	Isparavanje i kondenzovanje tečnosti u zoni hlađenja prouzrokuje smanjenje učinka hlađenja.
	Smrznute namirnice stavite u zonu za hlađenje da se odmrznu.	
	Nemojte da pretovarite pregrade, da bi vazduh mogao da cirkuliše.	Slabije strujanje vazduha prouzrokuje smanjenje učinka hlađenja.

## Opis uređaja



- ① Automatsko otvaranje vrata (Push2open/Pull2open)
- ② Displej
- ③ Prekidač uključeno/isključeno
- ④ Osvetljenje unutrašnjosti
- ⑤ Police za odlaganje namirnica
- ⑥ Držač filtera Active AirClean
- ⑦ Posude za odlaganje na vratima uređaja
- ⑧ Viseća ladica za čuvanje manjih komada namirnica



- ⑨ Nosač vrata sa integrisanim grejačem (zaštita od kondenzacije)
- ⑩ Fioka vlažnog vazduha sa podešavanjem vlage za voće i povrće
- ⑪ Fioka suvog vazduha sa niskom temperaturom za lako kvarljive namirnice sa regulatorom temperature pozadi
- ⑫ Ledomat
- ⑬ Korpe zamrzivača
- ⑭ Posuda za led
- ⑮ Filter za vodu



Fioka suvog vazduha u zoni MasterFresh ispunjava zahteve fioke za hlađenje prema standardu EN ISO 15502.

# Opis uređaja

---




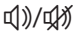






## Osnovni ekran



- ① Indikator Intenzivno hlađenje  
(vidljiv samo ako je uključena funkcija Intenzivno hlađenje)
- ② Indikator temperature (zadata temperatura) za zonu hlađenja
- ③ Senzorski taster   
za podešavanje temperature
- ④ Indikator Miele@home status veze  
(vidljiv samo ako je konfigurisan Miele@home)
- ⑤ Indikator Intenzivno zamrzavanje  
(vidljiv samo ako je uključena funkcija Intenzivno zamrzavanje)
- ⑥ Indikator temperature (zadata temperatura) za zonu zamrzavanja
- ⑦ Senzorski taster   
za biranje raznih funkcija u režimu podešavanja







## Režim podešavanja

U režimu podešavanja možete da birate sledeće funkcije i delimično promenite njihove postavke:

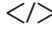
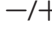


Simbol		Funkcija
	Jezik	Podešavanje
	Osvetljenost displeja	Podešavanje (tamnije do svetlije)
	Šema boja	Podešavanje (tamnije ili svetlije)
	Zvučni signali	Podešavanje jačine zvuka ili potpuno isključivanje Zvučni signali (npr. alarm za vrata)
	Zvuk tastera	Podešavanje jačine zvuka ili potpuno isključivanje Zvuk tastera
°F / °C	Jedinica temperature	Podešavanje (°farenhajta ili ° celzijusa)
	Zaključavanje tastature	Uključivanje ili isključivanje (vidi poglavlje „Aktiviranje drugih podešavanja“)
	Eco način rada	Uključivanje ili isključivanje (vidi poglavlje „Aktiviranje drugih podešavanja“)
	Samotestiranje	Sistem se iznova pokreće i proverava u pogledu grešaka ili smetnji (vidi poglavlje „Aktiviranje drugih podešavanja“)
∞	Zaštita od kondenzata	Uključivanje i isključivanje (vidi poglavlje „Aktiviranje drugih podešavanja“)
	Asistent za vrata	(Push2open ili Pull2open) uključivanje ili isključivanje (vidi poglavlje „Aktiviranje drugih podešavanja“)
@	Miele@home	Konfigurisanje, deaktiviranje ili upitivanje statusa WLAN veze (vidi poglavlje „Aktiviranje drugih podešavanja“)
	Demo program	Isključivanje * (vidljivo samo ako je Demo program uključen, vidi poglavlje „Aktiviranje drugih podešavanja“)

## Opis uređaja

---

	Fabrička podešavanja	Vraćanje podešavanja na fabrička podešavanja (vidi poglavlje „Aktiviranje drugih podešavanja“)
	Praznik	Uključivanje i isključivanje (vidi poglavlje „Aktiviranje drugih podešavanja“)
	Jedinica za pripremu	Uključivanje ili isključivanje ledomata (vidi poglavlje „Priprema kocki leda“)
	"Šabat" način rada	Uključivanje ili isključivanje (vidi poglavlje „Aktiviranje drugih podešavanja“)
	Prikaz filtera za vodu	Uključivanje, isključivanje ili resetovanje (vidi poglavlje „Aktiviranje drugih podešavanja“)
	Prikaz Active AirClean filtera	Uključivanje, isključivanje ili resetovanje (vidi poglavlje „Aktiviranje drugih podešavanja“)

## Simboli u režimu podešavanja

	Listanje u režimu podešavanja ili biranje podešavanja
	Promeniti podešavanje (npr. osvetljenost ekrana)
	Potvrđivanje podešavanja
	Napuštanje nivoa menija

## Priloženi pribor

### Utikač uređaja

### Filter Active AirClean

Filteri Active AirClean neutrališu neprijatne mirise u zoni hlađenja i štiti namirnice od eventualnog prenosa mirisa.

Postavite priložene filtere Active AirClean kao što je opisano u poglavlju „Čišćenje i održavanje“, odeljak „Zamena filtera ActiveAirClean“.

Preporučuje se da se filteri Active AirClean zamenjuju svakih 6 meseci.

### Filter za vodu (filter sa sitom IntensiveClear)

Filter sa sitom IntensiveClear, koji je već instaliran u rashladnom uređaju, filtrira vodu iz vodovoda za pripremanje kocki leda.

Filter sa sitom IntensiveClear ne treba da se menja, dovoljno je da se očisti (vidi poglavlje „Čišćenje i održavanje“, odeljak „Čišćenje filtera za vodu (filtera sa sitom IntensiveClear)“.

### Pribor koji se posebno kupuje

Prilagođeni rashladnom uređaju možete da naručite korisne delove pribora i sredstva za čišćenje i održavanje iz Miele asortimana.

### Univerzalna krpa od mikrovlakana

Krpa od mikrovlakana Vam je korisna prilikom uklanjanja otisaka prstiju i manje prljavštine na prednjim stranama od plemenitog čelika, na komandnim pločama uređaja, prozorima, nameštaju, prozorima automobila, itd.

### Filter Active AirClean

Opis vidi odeljak „priloženi pribor“.

### ActiveAir Clean filter sa držačem

ActiveAir Clean filteri neutrališu neprijatne mirise u zoni hlađenja i štite namirnice od eventualnog prenosa mirisa.

Držač za ActiveAir Clean filter može da se pričvrsti ispod bilo koje površine za odlaganje namirnica u zoni hlađenja.

### Obloga fronta od plemenitog čelika

Ploče fronta od plemenitog čelika obezbeđuju Vašem rashladnom uređaju vrhunski spoljni dizajn.

Uz to se mogu nabaviti ručice i maske postolja sa efektom plemenitog čelika.

### Montažni komplet side-by-side

Za ugradnju dva ili više uređaja jedan pored drugog potreban Vam je montažni komplet side-by-side (vidi komplet „Instalacija“, odeljak „Side-by-side“).

Pribor koji se posebno kupuje možete da poručite preko Miele Webshop-a. Ove proizvode možete da nabavite i preko Miele servisne službe (vidi na kraju ovog uputstva za upotrebu) i kod Vašeg Miele specijalizovanog prodavca.

# Prvo puštanje u rad

## Pre prve upotrebe

Posle transporta ostavite rashladni uređaj da stoji oko 1 sat pre nego što ga priključite.


Time ćete sprečiti eventualne funkcionalne smetnje na rashladnom uređaju.

## Ambalaža

- Uklonite svu ambalažu iz unutrašnjosti uređaja.

**Pre** uključivanja rashladnog uređaja obavezno uklonite sav materijal za pakovanje, uključujući lepljivu foliju. Lepljiva folija se teško skida sa hladnih površina.

## Zatvaranje vrata zone za hlađenje

 Opasnost od oštećenje usled zatvaranja vrata uređaja sa otklopljenim nosačem vrata.

Ukoliko se leva vrata zone za hlađenje zatvore sa otklopljenim nosačem (vidi poglavlje „Opis uređaja“), postoji opasnost da se nosač vrata uklešti i ošteti. Takođe može da se ošteti i front elementa desnih vrata zone za hlađenje

Zaklopite nosač vrata pre nego što zatvorite leva vrata zone za hlađenje.


## Čišćenje

U vezi sa tim obratite pažnju na odgovarajuće napomene u poglavlju „Čišćenje i održavanje“.

- Operite unutrašnjost uređaja i pribor.

## Biranje odgovarajućeg asistenta za otvaranje vrata (Push2open/Pull2open)

Asistent Vam pomaže prilikom otvaranja vrata uređaja.

Možete da birate između dva asistenta za otvaranje vrata Push2open i Pull2open (vidi poglavlje „Aktiviranje drugih podešavanja, odeljak „Uključivanje funkcije Asistent za vrata “).

Fabrički je podešen asistent za otvaranje vrata Push2open.

- Odaberite asistenta za otvaranje vrata Pull2open ako Vaš rashladni uređaj poseduje frontove elementa sa ručkom.
- Odaberite asistenta za otvaranje vrata Push2open ako Vaš rashladni uređaj poseduje frontove elementa bez ručica.

## Stavljanje filtera Active AirClean

Vaš rashladni uređaj ima 2 filtera Active AirClean, koji neutrališu neprijatne mirise u zoni hlađenja.

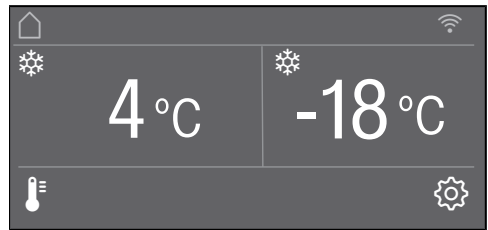
- Postavite priložene filtere Active AirClean kao što je opisano u poglavlju „Čišćenje i održavanje“, odeljak „Zamena filtera ActiveAirClean“.

## Rukovanje rashladnim uređajem

Šiljati ili oštri predmeti, npr. olovke, mogu da izgrebu ekran osjetljiv na dodir.

Ekran osjetljiv na dodir dodirujte samo prstima.

Ako su Vam prsti hladni, postoji mogućnost da ekran osjetljiv na dodir ne reaguje.



Senzorski tasteri koji se nalaze ispod indikatora temperature mogu dodiranjem direktno da se **aktiviraju**, dok se simboli i tekstovi samo **prikazuju** u indikatoru temperature ili iznad njega.

# Prvo puštanje u rad

## Režim podešavanja ⚙️

Putem režima podešavanja ⚙️ možete da aktivirate razne funkcije rashladnog uređaja i da delimično menjate njihova podešavanja (vidi poglavlje „Aktiviranje drugih podešavanja“).

- Dodirnite senzorski taster ⚙️ da biste dospeli u režim podešavanja.
- Uz pomoć senzorskih tastera < i > odaberite funkciju čija podešavanja želite da promenite.
- Potvrdite svoj izbor sa OK.
- Promenite podešavanja po želji uz pomoć senzorskih tastera < i > ili uz pomoć senzorskih tastera + i -.
- Potvrdite svoj izbor sa OK.

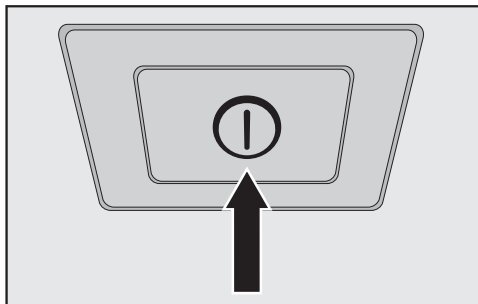
Podešavanje istaknuto **u boji** uvek je **odabrano** podešavanje i njega možete direktno da potvrdite sa OK.

- Dodirnite senzorski taster ↶ ako hoćete da se vratite u prethodni nivo menija ili da prekinete postupak.

Svaki dodir na displeju se potvrđuje zvukom tastera. Ovaj zvuk tastera možete da isključite putem menija podešavanja ⚙️.

## Sprovođenje prvog puštanja u rad

- Otvorite vrata uređaja.



- Uključite rashladni uređaj pritiskom na prekidač za uključivanje/isključivanje.

Prekidač uključeno/isključeno se nalazi ispod displeja.

Rashladni uređaj počinje da hladi, a osvetljenje unutrašnjosti se pali kada otvorite vrata uređaja.

Na displeju rashladnog uređaja se prikazuje Miele.

- Kada rashladni uređaj uključite prvi put, od Vas će se zahtevati da izvršite sledeća podešavanja:
  - Podesiti Jezik (ukoliko ste greškom odabrali pogrešan Jezik, vratite se opet u režim podešavanja ⚙️ i orijentišite se prema simbolu 🇩🇪 radi podešavanja jezika Vaše zemlje)
  - Podesiti Jedinica temperature: °C (stepen celzijusa) ili °F (stepen farenhajta)
  - Konfigurisati Miele@home :



- Odaberite dalje ako hoćete sada da konfigurirate Miele@home (za to sledite uputstva u poglavlju „Aktiviranje drugih podešavanja“, odeljak „Miele@home“).
- Odaberite Preskočiti ako hoćete kasnije da konfigurirate Miele@home.
- Odaberite odgovarajućim senzorskim tasterima < i > podešavanje koje Vam odgovara i potvrdite odabir sa *OK*.
- Dodirnite senzorski taster ↵ ako hoćete da se vratite u prethodni nivo menija.

Na displeju se pojavi poruka Prvo puštanje u rad je uspešno završeno.

- Prvo puštanje u rad potvrdite sa *OK*.

Na displeju se pojavi osnovni ekran (vidi poglavlje „Opis uređaja“, odeljak „Osnovni ekran“).

Prvo puštanje u rad ne može da se prekine. Isključivanjem rashladnog uređaja ono može samo da se zaustavi, nakon ponovnog uključivanje prvo puštanje u rad mora da se nastavi.

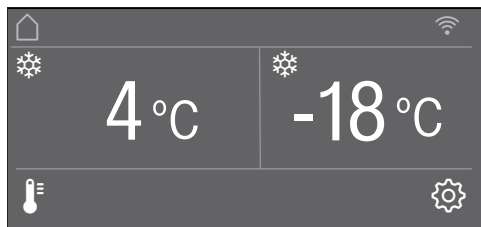
# Uključivanje i isključivanje rashladnog uređaja

## Uključivanje rashladnog uređaja

- Otvorite vrata uređaja.
- Uključite rashladni uređaj pritiskom na prekidač za uključivanje/isključivanje.

Rashladni uređaj počinje da hladi, a osvetljenje unutrašnjosti se pali kada otvorite vrata uređaja.

Na displeju rashladnog uređaja se prikazuje Miele, a zatim osnovni ekran:



Posle prvog uključivanja ili dok se ne dostigne podešena temperatura u zoni za zamrzavanje, na displeju se prikazuje poruka Temperatura u zamrzivaču je bila previsoka. Maksimalna temperatura: °C.

Oglašava se zvučni signal upozorenja.

- Potvrdite ovu informaciju sa *OK*.

Informacija se gasi na displeju, a zvučni alarm utihne.

Ipak se može dogoditi da se informacija nakon kratkog vremena ponovo prikaže na displeju.

Čim se dostigne podešena temperatura u zoni za zamrzavanje, poruka se potpuno gasi na displeju i zvučni alarm utihne.

Da bi temperatura bila dovoljno niska, pustite da se rashladni uređaj prethodno hladi nekoliko sati pre nego što u njega prvi put stavite namirnice. U zonu za zamrzavanje stavite namirnice tek kada temperatura u njoj bude dovoljno niska (najmanje  $-18^{\circ}\text{C}$ ).

## Isključivanje rashladnog uređaja

- Isključite rashladni uređaj pritiskom na prekidač za uključivanje/isključivanje.

Hlađenje i osvetljenje unutrašnjosti su isključeni.


Molimo vodite računa. Rashladni uređaj nije odvojen od električne mreže kada se isključi prekidačem za uključivanje/isključivanje.

# Uključivanje i isključivanje rashladnog uređaja

## Ako ste duže vreme odsutni

Ako rashladni uređaj nećete da koristite duže vreme, onda uradite sledeće:

- Isključite rashladni uređaj.
- Izvucite utikač iz struje ili isključite osigurač u kućnoj instalaciji.

 Opasnost od oštećenja usled zaleđene cevi za dovod vode.

Ukoliko se tokom rada zatvori dovod vode, a ledomat i dalje radi, moguće je da se zaledi cev za dovod vode.

Ledomat treba isključiti kada se zatvori dovod vode (npr. za vreme odmora).


- Zatvorite slavinu za dovod vode (oko 3 sata pre nego što isključite rashladni uređaj – na taj način sprečavate stvaranje buđi usled ustajale vode).
- Ispraznite posudu za led.
- Očistite rashladni uređaj.
- Očistite filter za vodu.
- Ostavite rashladni uređaj otvoren da biste ga dovoljno provetrili i sprečili stvaranje neprijatnih mirisa.


Ukoliko zbog dužeg odsustva isključite rashladni uređaj, ali ga ne očistite, postoji opasnost da će se stvoriti buđ ako vrata uređaja ostanu zatvorena.


Obavezno očistite rashladni uređaj.

## Aktiviranje drugih podešavanja


---


Putem režima podešavanja  možete da aktivirate razne funkcije rashladnog uređaja, delimično menjate njihova podešavanja i time prilagodite rashladni uređaj Vašim potrebama.

U nastavku su opisane samo one funkcije u režimu podešavanja , za koje su potrebna dodatna objašnjenja.

Dok se nalazite u režimu podešavanja , automatski se potiskuju alarm za vrata i ostale poruke upozorenja.

### Zaključavanje tastature / – Uključivanje ili isključivanje

Uključena Zaključavanje tastature štiti od neželjene promene temperature ili od neželjenih promena u režimu podešavanja .

- U režimu podešavanja  odaberite uz pomoć senzorskih tastera < i > Zaključavanje tastature i potvrdite svoj izbor sa *OK*.
- Uključite blokadu tastera uz pomoć senzorskih tastera < i > uključeno ili isključeno i potvrdite svoj izbor sa *OK*.
- Zatvorite vrata uređaja, tek tada se aktivira blokada tastera.

Uključena blokada tastera se ne prikazuje na displeju.

Ukoliko tokom uključene blokade tastera pritisnete senzorski taster, na displeju se prikazuje poruka Za otključavanje pritisnite taster *OK* i držite ga pritisnutog 6 sekundi.

- Sledite uputstvo na displeju.



Displej se nakratko deblokira i možete da izvršite željeno podešavanje. Zatvaranjem vrata uređaja ponovo se uključuje blokada tastera.


### Eco način rada – uključivanje ili isključivanje

Eco način rada se preporučuje ako za vreme odmora ne želite kompletno da isključite rashladni uređaj ili ako Vam nije potrebna velika snaga hlađenja. Potrošnja energije je u Eco načinu rada niža nego pri normalnom radu.


Zona za hlađenje se podešava onda na temperaturu od 6°C, a temperatura u fioci suvog vazduha u zoni MasterFresh se povećava na oko 3°C.


Zona za zamrzavanje se podešava na temperaturu od - 16°C.

Ukoliko je funkcija Intenzivno hlađenje  ili Intenzivno zamrzavanje  uključena, ona se isključuje u Eco načinu rada.

- U režimu podešavanja , uz pomoć senzorskih tastera < i > odaberite Eco način rada i potvrdite svoj izbor sa OK.
- Senzorskim tasterima < i > prebacite Eco način rada na uključeno ili isključeno i potvrdite svoj izbor sa OK.

Uključeni Eco način rada se prikazuje na displeju samo putem promenjenih temperatura.

**Savet:** Funkciju Eco način rada možete i da isključite tako što direktno promenite temperaturu  (vidi poglavlje „Odgovarajuća temperatura“, odeljak „Podešavanje temperature“).

 Ugrožavanje zdravlja usled konzumiranja pokvarenih namirnica.

Dugotrajno skladištenje namirnice pri temperaturi od preko -18°C u zoni za zamrzavanje može da skрати rok trajanja i smanji kvalitet namirnice.

Funkciju Eco načinu rada uključujte uvek samo na izvesno vreme.

Pri tome vodite računa da su namirnice u zoni za zamrzavanje već dobro zamrznute kada uključujete funkciju Eco načinu rada.

Dok je funkcija Eco načinu rada uključena, ne zamrzavajte nove namirnice.



Dugotrajno skladištenje namirnice pri temperaturi od 6°C može da skрати rok trajanja i smanji kvalitet namirnica.

# Aktiviranje drugih podešavanja

---

## Izvršiti Samotestiranje


Izvršite Samotestiranje ako imate osećaj da Vaš rashladni uređaj ne funkcioniše besprekorno i želite da proverite da li postoje eventualne smetnje.

- U režimu podešavanja  odaberite uz pomoć senzorskih tastera < i > Samotestiranje i potvrdite Vaš izbor sa OK.
- Dodirnite senzorski taster  ako želite da prekinete postupak.

Pokreće se Samotestiranje i proverava da li u rashladnom uređaju eventualno ima grešaka i smetnji.

- Ako se uz pomoć auto testiranja ne otkriju greške ili smetnje, na displeju se pojavi poruka Ponovno pokretanje uređaja.
- Ako se uz pomoć auto testiranja otkriju greške ili smetnje, onda će se informacije o greškama potom prikazati na displeju.

Dodatno se čuje zvučni signal upozorenja.

- Ako Vam zvučni signal upozorenja smeta, možete da ga isključite ranije tako što ćete dodirnuti senzorski taster .
- Zabeležite prikazanu(e) informaciju (informacije) o greškama.
- Pozovite servisnu službu i informišite je o prikazanoj informaciji (informacijama) o greškama.
- Potvrdite ovu informaciju sa OK.

Na displeju se pojavi poruka Ponovno pokretanje uređaja.

Rashladni uređaj se nakratko automatski isključuje i ponovo uključuje.

Na displeju se pojavi poruka Samotestiranje je završeno.

- Potvrdite ovu informaciju sa OK.


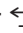
Na displeju se ponovo prikaže osnovni ekran.

## Uključivanje i isključivanje funkcije Zaštita od kondenzata

U nosaču levih gornjih vrata uređaja (vidi poglavlje „Opis uređaja“) nalazi se grejanje.

Uključite grejanje ako na nosaču vrata između vrata zone za hlađenje ili na zaptivkama vrata primetite kondenzat.

Imajte na umu da se potrošnja energije nešto povećava kada je uključena Zaštita od kondenzata.

- U režimu podešavanja  odaberite uz pomoć senzorskih tastera < i > Zaštita od kondenzata i potvrdite Vaš izbor sa OK.
- Dodirnite senzorski taster  ako želite da prekinete postupak.
- Odaberite uz pomoć senzorskih tastera < i > uključeno ili isključeno i potvrdite Vaš izbor sa OK.


## Uključivanje funkcije Asistent za vrata

Možete da birate između dva asistenta za vrata: Push2open i Pull2open.

Fabrički je podešen asistent za vrata Push2open.

Asistent za vrata Push2open je pogodan za frontove kuhinjskih elemenata bez ručica. Vrata uređaja se sama otvaraju kada ih lagano pritisnete.

Asistent za vrata Pull2open je pogodan za frontove kuhinjskih elemenata sa ručicama. Vrata uređaja se otvaraju lako i sa malo snage.

 **Opasnost od oštećenja usled prevremenog otvaranja vrata uređaja.** Kada je asistent za vrata uključen, ponovno prevremeno otvaranje vrata uređaja može da prouzrokuje oštećenja i slabije funkcionisanje uređaja. Nemojte da zadržavate ili zatvarate vrata uređaja dok je automatsko otvaranje vrata još uvek izvučeno. Ako ste ipak zatvorili vrata uređaja, ostavite ih 5 minuta zatvorena. Automatsko otvaranje vrata se ponovo podešava.

Možete da uključite asistenta za vrata po potrebi i samo za zonu za hlađenje ili zonu za zamrzavanje. Odaberite željenu zonu odgovarajućim senzorskim tasterima < i > i potvrdite odabir sa OK



## Aktiviranje drugih podešavanja

---

Imajte na umu da se putem asistenta za otvaranja vrata mogu upravljati samo **desnim** vratima zone za hlađenje.



Kod frontova elemenata bez ručica i kada je aktiviran Push2open, moraju da se otvore prvo desna vrata zone hlađenja pre nego što mogu da se otvore leva vrata zone hlađenja.

### Uključiti Push2open

- U režimu podešavanja  odaberite uz pomoć senzorskih tastera < i > Asistent za vrata i potvrdite Vaš izbor sa **OK**.
- Odaberite uz pomoć senzorskih tastera < i > Način rada i potvrdite Vaš izbor sa **OK**.
- Odaberite uz pomoć senzorskih tastera < i > Push2open i potvrdite Vaš izbor sa **OK**.
- Dodirnite senzorski taster  kako biste se vratili u prethodni nivo menija.

### - Podešavanje intenziteta



Dodatno možete da podesite intenzitet funkcije Push2open. Što je manji podešeni intenzitet, utoliko manja snaga Vam je potrebna prilikom pritiskanja vrata uređaja.

- U režimu podešavanja  odaberite uz pomoć senzorskih tastera < i > Asistent za vrata i potvrdite Vaš izbor sa **OK**.
- U režimu podešavanja  odaberite uz pomoć senzorskih tastera < i > Intenzitet i potvrdite Vaš izbor sa **OK**.
- Odaberite uz pomoć senzorskih tastera < i > odgovarajući intenzitet (Niži, Srednji, Viši) i potvrdite Vaš izbor sa **OK**.




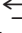
## - Podešavanje trajanja AutoClose

Takođe možete da podesite vreme trajanja koliko dugo vrata uređaja treba da ostanu otvorena dok se samostalno ne zatvore.

- U režimu podešavanja  odaberite uz pomoć senzorskih tastera < i > Asistent za vrata i potvrdite Vaš izbor sa OK.
- U režimu podešavanja  odaberite uz pomoć senzorskih tastera < i > AutoClose i potvrdite Vaš izbor sa OK.
- Odaberite uz pomoć senzorskih tastera + i – odgovarajuće vreme trajanja (5-30) sekundi i potvrdite Vaš izbor sa OK.



Zaštita od neželjenog otvaranja: Ako ne otvorite širom vrata uređaja, ona će sama da se zatvore po isteku vremena koje ste definisali.

## Uključiti Pull2open



- U režimu podešavanja  odaberite uz pomoć senzorskih tastera < i > Asistent za vrata i potvrdite Vaš izbor sa OK.
- Odaberite uz pomoć senzorskih tastera < i > Način rada i potvrdite Vaš izbor sa OK.
- Odaberite uz pomoć senzorskih tastera < i > Pull2open i potvrdite Vaš izbor sa OK.
- Dodirnite senzorski taster  kako biste se vratili u prethodni nivo menija.

## - Podešavanje intenziteta

Dodatno možete da podesite intenzitet funkcije Pull2open. Što je manji podešeni intenzitet, utoliko manja snaga Vam je potrebna prilikom povlačenja vrata uređaja.

- U režimu podešavanja  odaberite uz pomoć senzorskih tastera < i > Asistent za vrata i potvrdite Vaš izbor sa OK.
- U režimu podešavanja  odaberite uz pomoć senzorskih tastera < i > Intenzitet i potvrdite Vaš izbor sa OK.
- Odaberite uz pomoć senzorskih tastera < i > odgovarajući intenzitet (Niži, Srednji, Viši) i potvrdite Vaš izbor sa OK.

## Isključivanje funkcije Asistent za vrata

- U režimu podešavanja  odaberite uz pomoć senzorskih tastera < i > Asistent za vrata i potvrdite Vaš izbor sa OK.
- Odaberite uz pomoć senzorskih tastera < i > Način rada i potvrdite Vaš izbor sa OK.
- Odaberite uz pomoć senzorskih tastera < i > isključeno i potvrdite Vaš izbor sa OK.
- Dodirnite senzorski taster  kako biste se vratili u prethodni nivo menija.

# Aktiviranje drugih podešavanja

## Konfigurisanje Miele@home

Vaš rashladni uređaj je opremljen integrisanim WLAN modulom.

Umrežavanje je fabrički deaktivirano.

Za korišćenje su Vam potrebni:

- WLAN mreža
- aplikacija Miele@mobile
- Miele korisnički nalog. Korisnički nalog možete da kreirate putem aplikacije Miele@mobile.

Aplikacija Miele@mobile Vas vodi prilikom povezivanja rashladnog uređaja i kućne WLAN mreže.

Nakon što ste povezali rashladni uređaj u Vašu WLAN mrežu, pomoću aplikacije možete npr. da radite sledeće:

- da tražite informacije o statusu rada Vašeg rashladnog uređaja
- da menjate podešavanja Vašeg rashladnog uređaja

Povezivanjem rashladnog uređaja u Vašu WLAN mrežu povećava se potrošnja električne energije, čak i kada je rashladni uređaj isključen.

Obezbedite da na mestu postavljanja Vašeg rashladnog uređaja signal Vaše WLAN mreže bude dovoljno jak.

## Dostupnost WLAN veze

WLAN veza deli frekventni opseg sa drugim uređajima (npr. mikrotalasnim reernama, igračkama na daljinsko upravljanje). Usled toga prilikom povezivanja može doći do smetnji, povremeno ili potpuno. Iz tog razloga ne može da se obezbedi stalna raspoloživost ponuđenih funkcija.

## Raspoloživost Miele@home

Korišćenje aplikacije Miele@mobile zavisi od raspoloživosti servisa Miele@home u Vašoj zemlji.

Servis Miele@home nije raspoloživ u svakoj zemlji.

Informacije o raspoloživosti naći ćete na internet strani [www.miele.com](http://www.miele.com).

## Miele@mobile aplikacija

Miele@mobile aplikaciju možete besplatno preuzeti sa Apple App Store® ili Google Play Store™-a.



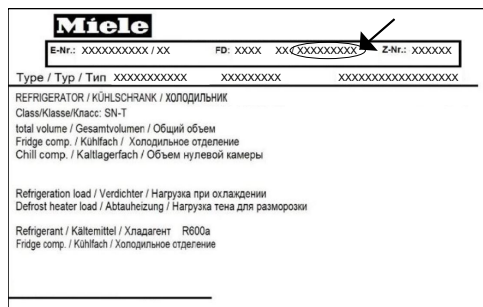
## Povezivanje Vašeg rashladnog uređaja putem aplikacije Miele@mobile

Za prijavljivanje Vam je potrebno još i sledeće:


- lozinka Vaše WLAN mreže
- lozinka rashladnog uređaja

Lozinka rashladnog uređaja je fabrički broj koji se nalazi na natpisnoj pločici sa oznakom tipa.

Natpisnu pločicu naći ćete u unutrašnjosti rashladnog uređaja.



Na primer, ako je fabrički broj „78000001“, lozinka je „78000001“.


- U režimu podešavanja  odaberite uz pomoć senzorskih tastera < i > Miele@home i potvrdite Vaš izbor sa OK.

Na displeju se prikaže Podesiti.

- Potvrdite Vaš izbor sa OK.
- Odaberite uz pomoć senzorskih tastera < i > Pomoću aplikacije i potvrdite Vaš izbor sa OK.
- Pokrenite aplikaciju Miele@mobile i sledite dalja uputstva u aplikaciji.

- Čim Vaš rashladni uređaj bude uspešno povezan putem aplikacije u Vašu WLAN mrežu, na displeju rashladnog uređaja se prikaže Veza je uspešno uspostavljena.


- Ponovo potvrdite ovaj postupak sa OK.

Kada je WLAN veza aktivna, na displeju se prikaže .

# Aktiviranje drugih podešavanja

## Povezivanje Vašeg rashladnog uređaja putem WPS

Za ovu metodu povezivanja Vaš ruter mora da ima WPS funkciju.


- U režimu podešavanja  odaberite uz pomoć senzorskih tastera < i > Miele@home i potvrdite Vaš izbor sa OK.

Na displeju se prikaže Podesiti.


- Potvrdite Vaš izbor sa OK.
- Odaberite uz pomoć senzorskih tastera < i > Pomoću WPS i potvrdite Vaš izbor sa OK.
- Sada sledite uputstva na displeju.
- Potvrdite ovaj postupak sa OK.

Da bi se koristile funkcije Miele@home, Vaš rashladni uređaj morate da prijavite i u aplikaciji.

- Čim Vaš rashladni uređaj bude uspešno povezan pomoću WPS u Vašu kućnu mrežu, na displeju se prikaže Veza je uspešno uspostavljena.
- Ponovo potvrdite ovaj postupak sa OK.

Kada je WLAN veza aktivna, na displeju se prikaže .

## Deaktiviranje Miele@home

- U režimu podešavanja  odaberite uz pomoć senzorskih tastera < i > Miele@home i potvrdite Vaš izbor sa OK.
- Odaberite uz pomoć senzorskih tastera < i > Deaktivirati i potvrdite Vaš izbor sa OK.

Na displeju se pojavi poruka Uspešno deaktiviranje.


- Potvrdite ovu informaciju sa OK.

Vaš rashladni uređaj je sada odjavljen sa Vaše WLAN mreže.

Simbol  se gasi na displeju.


## Aktiviranje Miele@home

Morate ponovo da aktivirate umrežavanje ako je Miele@home pre toga već jednom bio aktiviran a zatim veza prekinuta.


- U režimu podešavanja  odaberite uz pomoć senzorskih tastera < i > Miele@home i potvrdite Vaš izbor sa OK.
- Odaberite uz pomoć senzorskih tastera < i > Aktivirati i potvrdite Vaš izbor sa OK.

Na displeju se pojavi poruka Uspešno aktiviranje.





- Potvrdite ovu informaciju sa OK.

Kada je WLAN veza aktivna, na displeju se prikaže .

## Provera statusa WLAN veze


- U režimu podešavanja  odaberite uz pomoć senzorskih tastera < i > Miele@home i potvrdite Vaš izbor sa *OK*.
- Odaberite uz pomoć senzorskih tastera < i > Status veze i potvrdite Vaš izbor sa *OK*.

Na displeju se pojavi informacija o statusu WLAN veze:

-  povezan: postoji jaka veza,
-  povezan: postoji srednje jaka veza,
-  povezan: postoji slaba veza,
- : ne postoji veza.

## Ponovno konfigurisanje Miele@home

Ukoliko se Vaša WLAN mreža promenila, možete ponovo da konfigurirate Miele@home za Vaš rashladni uređaj.

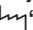
- U režimu podešavanja  odaberite uz pomoć senzorskih tastera < i > Miele@home i potvrdite Vaš izbor sa *OK*.
- Odaberite uz pomoć senzorskih tastera < i > Ponovo podesiti i potvrdite Vaš izbor sa *OK*.

Na displeju se pojavi poruka **Resetovati konfiguraciju?**

- Odaberite uz pomoć senzorskih tastera < i > da ili ne i potvrdite Vaš izbor sa *OK*.

## Resetovanje konfiguracije mreže

Resetujte podešavanja rashladnog uređaja na stanje prilikom isporuke kada Vaš rashladni uređaj budete odlagali, prodavali ili puštali u rad već korišćeni rashladni uređaj. Time se resetuje mrežna konfiguracija, tako da se uklanjaju svi lični podaci iz rashladnog uređaja. Osim toga, prethodni vlasnik više ne može da pristupi rashladnom uređaju.


- Podešavanja rashladnog uređaja možete da vratite na fabrička kao što je opisano u poglavlju „Vraćanje podešavanja na stanje prilikom isporuke “.


# Aktiviranje drugih podešavanja

---

## Isključiti Demo program

Demo program omogućava specijalizovanoj prodavnici da prezentuje rashladni uređaj **bez uključene funkcije hlađenja**. Ovo podešavanje Vam nije potrebno za privatnu upotrebu.

Ako je fabrički uključen demo program, na displeju se prikaže .

- U režimu podešavanja  odaberite uz pomoć senzorskih tastera < i > Demo program i potvrdite Vaš izbor sa **OK**.

Na displeju se pojavi poruka Za deaktiviranje pritisnite taster OK i držite ga pritisnutog 4 sekunde.

- Sledite uputstvo na displeju.

Na displeju se prikaže odbrojavanje Deaktiviranje demo programa za sekundi.

Na displeju se pojavi poruka Demo program deaktiviran. Uređaj hladi.


- Potvrdite ovu informaciju sa **OK**.

Na displeju se ponovo prikaže osnovni ekran.

### Resetovanje podešavanja na fabrička podešavanja

Podešavanja rashladnog uređaja možete da vratite na fabrička podešavanja.

Resetujte podešavanja rashladnog uređaja na stanje prilikom isporuke kada Vaš rashladni uređaj budete odlagali, prodavali ili puštali u rad već korišćeni rashladni uređaj. Time se resetuje mrežna konfiguracija, tako da se uklanjaju svi lični podaci iz rashladnog uređaja. Osim toga, prethodni vlasnik više ne može da pristupi rashladnom uređaju.

- U režimu podešavanja  odaberite uz pomoć senzorskih tastera < i > Fabrička podešavanja i potvrdite svoj izbor sa OK.
- Odaberite uz pomoć senzorskih tastera < i > Resetovati i potvrdite svoj izbor sa OK.

Nakon kraćeg vremena čekanja na displeju se prikazuje poruka Podešavanja su resetovana.

- Potvrdite ovu informaciju sa OK.

Prvo puštanje u rad se ponovo pokreće (vidi poglavlje „Prvo puštanje u rad“, odeljak „Sprovođenje prvog puštanja u rad“).

Podešavanja rashladnog uređaja se resetuju na sledeće vrednosti:

# Aktiviranje drugih podešavanja

---

Funkcija	Fabrička podešavanja
	Jezik engleski
	Osvetljenost displeja srednja vrednost (4 od 7 segmenata)
	Šema boja tamno
	Zvučni signali srednja vrednost (4 od 7 segmenata)
	Zvuk tastera srednja vrednost (4 od 7 segmenata)
° C / ° F	Jedinica temperature ° celzijusa
	Zaključavanje tastature isključena
	Eco način rada isključen
	Zaštita od kondenzata isključena
	Asistent za vrata Push2open
@	Miele@home isključen
	Praznik isključen
	Jedinica za pripremu uključena
	"Šabat" način rada isključena
	Prikaz filtera za vodu uključen
	Prikaz Active AirClean filtera uključen
	Temperatura u zoni za hlađenje 4 °C
	Temperatura u fioci suvog va- zduha 2 °C
	Temperatura u zoni za zamr- zavanje -18 °C




### Uključivanje ili isključivanje režima Praznik


Režim Praznik se preporučuje ako za vreme odmora ne želite kompletno da isključite zonu za hlađenje ili ako Vam nije potrebna velika snaga hlađenja.

Na ovoj srednjoj temperaturi u zoni hlađenja namirnice koje nisu lako kvarljive mogu da ostanu još izvesno vreme u rashladnom uređaju, a i potrošnja energije je manja nego pri normalnom radu. Takođe, neće doći do stvaranja neprijatnih mirisa ili buđi kao što bi bilo u slučaju da je pri zatvorenim vratima uređaja zona za hlađenje isključena.


Zona hlađenja se pri tom podešava na temperaturu od 14 °i tako može i dalje da radi uz uštedu energije.

Ako je uključena funkcija Intenzivno hlađenje , ona se isključi u režimu rada Holiday.

Imajte na umu da se temperatura u fioci suvog vazduha u zoni MasterFresh takođe odgovarajuće povećava kada je uključen režim rada Praznik.

Zona za zamrzavanje ostaje uključena uz prethodno podešenu temperaturu, takođe i dalje može da se aktivira funkcija Intenzivno zamrzavanje .

Pripremanje kockica leda se obustavlja dok je uključen Praznik.

 Ugrožavanje zdravlja usled konzumiranja pokvarenih namirnica.


Ako je temperatura duže vreme iznad 4 °C u zoni hlađenja, to može negativno da utiče na rok trajanja i kvalitet namirnica u zoni zamrzavanja.

Režim rada Praznik uključujte uvek samo na izvesno vreme.


Za to vreme nemojte u uređaj da stavljate osetljive i lako kvarljive namirnice kao što su npr. voće, povrće, riba, meso i mlečni proizvodi.

# Aktiviranje drugih podešavanja


## Uključivanje režima Praznik

- U režimu podešavanja  odaberite uz pomoć senzorskih tastera < i > Praznik i potvrdite Vaš izbor sa OK.
- Odaberite uz pomoć senzorskih tastera < i > uključeno i potvrdite Vaš izbor sa OK.


Sada se na indikatoru temperature za zonu hlađenja prikaže 14 °C, osvetljenje unutrašnjosti u zoni hlađenja se gasi.

Na indikatoru temperature za zonu hlađenja se prikaže simbol .

## Isključivanje režima Praznik

- U režimu podešavanja  odaberite uz pomoć senzorskih tastera < i > Praznik i potvrdite Vaš izbor sa OK.
- Odaberite uz pomoć senzorskih tastera < i > isključeno i potvrdite Vaš izbor sa OK.

Sada se na indikatoru temperature za zonu hlađenja ponovo prikaže temperatura, koju ste prethodno podesili, osvetljenje unutrašnjosti u zoni hlađenja se ponovo pali.


Simbol  se gasi na indikatoru temperature za zonu hlađenja.


## Uključiti ili isključiti "Šabat" način rada


Radi podrške verskim običajima rashladni uređaj poseduje "Šabat" način rada.

Dok je uključen "Šabat" način rada, ne možete da aktivirate podešavanja na Vašem rashladnom uređaju.

Vodite računa da su vrata uređaja dobro zatvorena, jer su za "Šabat" način rada optički i zvučni signali upozorenja isključeni.

- U režimu podešavanja  odaberite uz pomoć senzorskih tastera < i > "Šabat" način rada i potvrdite Vaš izbor sa OK.
- Odaberite uz pomoć senzorskih tastera < i > uključeno ili isključeno i potvrdite Vaš izbor sa OK.


Dok je uključen "Šabat" način rada na displeju se prikaže  i smanjuje se osvetljenje displeja (displej se ne menja zatvaranjem vrata uređaja).

Dok je uključen "Šabat" način rada  isključuje se sledeće:


- asistent za otvaranje vrata (kod fronta elementa bez ručica vrata uređaja moraju sada da se otvore odozdo ili bočno)
- osvetljenje
- svi akustički i optički signali
- indikator temperature
- funkcija Intenzivno hlađenje (ako je bila uključena)
- funkcija Intenzivno zamrzavanje (ako je bila uključena)

- ledomat (ako je bio uključen).

I dalje je moguće aktivirati:

- senzorski taster za režim podešavanja  za isključivanje "Šabat" način rada.

Funkcija "Šabat" način rada se automatski isključuje nakon otprilike 125 sati.

 Ugrožavanje zdravlja usled konzumiranja pokvarenih namirnica.

Pošto se mogući nestanak struje tokom rada Šabat-programa ne prikazuje, namirnice mogu potpuno ili delimično da se odmrznu. Time se skraćuje rok trajanja namirnica.

Proverite da li su se namirnice potpuno ili delimično odmrznule. U tom slučaju potrošite ove namirnice što je pre moguće ili dalje obradite namirnice (kuvanjem ili pečenjem) pre nego što ih ponovo zamrznete.

## Uključiti, isključiti ili resetovati Prikaz filtera za vodu

Prikaz filtera za vodu Vas podseća, u zavisnosti od količine napravljenih kockica leda, otprilike svakih 6 meseci da treba očistiti filter sa sitom IntensiveClear. Na displeju se pojavi: Čišćenje filtera za vodu.

Kako se čisti filter za vodu (filter sa sitom IntensiveClear), opisano je u poglavlju „Čišćenje i održavanje“, odeljak „Čišćenje filtera za vodu (filtera sa sitom IntensiveClear)“.


Zahtev za čišćenjem filtera sa sitom se prvi put automatski prikaže, ne treba ga posebno uključivati.

## Aktiviranje drugih podešavanja

---


### Uključivanje funkcije Prikaz filtera za vodu

Ako je Prikaz filtera za vodu jednom bio isključen, on po potrebi treba ponovo da se uključi.

- U režimu podešavanja  odaberite uz pomoć senzorskih tastera < i > Prikaz filtera za vodu i potvrdite Vaš izbor sa *OK*.
- Odaberite uz pomoć senzorskih tastera < i > uključeno i potvrdite odabir sa *OK*.

Prikaz filtera za vodu je uključen.

### Isključiti Prikaz filtera za vodu


- U režimu podešavanja  odaberite uz pomoć senzorskih tastera < i > Prikaz filtera za vodu i potvrdite Vaš izbor sa *OK*.
- Odaberite uz pomoć senzorskih tastera < i > isključeno i potvrdite odabir sa *OK*.

Prikaz filtera za vodu je isključen.

### Resetovati Prikaz filtera za vodu

Nakon što očistite filter za vodu morate da resetujete Prikaz filtera za vodu kako bi se on nakon 6 meseci opet prikazao.

Ako ne resetujete indikator, on će se iznova prikazivati.

- U režimu podešavanja  odaberite uz pomoć senzorskih tastera < i > Prikaz filtera za vodu i potvrdite Vaš izbor sa *OK*.
- Odaberite uz pomoć senzorskih tastera < i > Resetovati i potvrdite Vaš izbor sa *OK*.

Poruka Čišćenje filtera za vodu na displeju se gasi.

Prikaz filtera za vodu za sledeće čišćenje filtera za vodu je aktiviran.

### Uključiti, isključiti ili resetovati Prikaz Active AirClean filtera


Prikaz Active AirClean filtera Vas podseća otprilike svakih 6 meseci da treba zameniti filtere Active AirClean. Na displeju se pojavi: Zamenite Active AirClean filter.

Kako se menjaju filteri Active AirClean, opisano je u poglavlju „Čišćenje i održavanje“, odeljak „Zamena filtera Active AirClean“.

Zahtev za čišćenjem filtera Active AirClean se prvi put automatski prikazuje, ne treba ga posebno uključivati.

### Uključiti Prikaz Active AirClean filtera


Ako je Prikaz Active AirClean filtera jednom bio isključen, on po potrebi treba ponovo da se uključi.

- U režimu podešavanja  odaberite uz pomoć senzorskih tastera < i > Prikaz Active AirClean filtera i potvrdite Vaš izbor sa OK.
- Odaberite uz pomoć senzorskih tastera < i > uključeno i potvrdite Vaš izbor sa OK.

Prikaz Active AirClean filtera je uključen.

### Isključiti Prikaz Active AirClean filtera

Ako ne želite Prikaz Active AirClean filtera, možete da ga isključite.

- U režimu podešavanja  odaberite uz pomoć senzorskih tastera < i > Prikaz Active AirClean filtera i potvrdite Vaš izbor sa OK.
- Odaberite uz pomoć senzorskih tastera < i > isključeno i potvrdite Vaš izbor sa OK.

Prikaz Active AirClean filtera je isključen.


## Aktiviranje drugih podešavanja

---

### Resetovati Prikaz Active AirClean filtera

Nakon što očistite ili zamenite filtere Active AirClean morate da resetujete Prikaz Active AirClean filtera kako bi se on nakon 6 meseci opet prikazao.

Ako ne resetujete indikator, on će se iznova prikazivati.

- U režimu podešavanja  odaberite uz pomoć senzorskih tastera < i > Prikaz Active AirClean filtera i potvrdite Vaš izbor sa *OK*.
- Odaberite uz pomoć senzorskih tastera < i > Resetovati i potvrdite Vaš izbor sa *OK*.

Poruka Zamenite Active AirClean filter na displeju se gasi.

Prikaz Active AirClean filtera za sledeću zamenu filtera Active AirClean Filter je aktiviran.

Odgovarajuće podešavanje temperature je vrlo važno za čuvanje životnih namirnica. Zbog mikroorganizama namirnica se brzo kvare, što se može sprečiti ili odložiti odgovarajućom temperaturom čuvanja. Temperatura utiče na brzinu razvoja mikroorganizama. Na umanjenoj temperaturi ovi procesi se usporavaju.

Temperatura u rashladnom uređaju raste:

- što se vrata uređaja otvaraju češće i duže,
- što se više namirnica stavi u uređaj,
- ako su sveže stavljene namirnice tople,
- što je temperatura okoline u kojoj se rashladni uređaj nalazi viša. Rashladni uređaj je napravljen za određen klimatski razred (sobna temperatura), čijih granica se treba pridržavati.

### ... u zoni za hlađenje i zoni MasterFresh

U zoni za hlađenje preporučujemo temperaturu hlađenja od 4 °C.

U fioci suvog vazduha zone MasterFresh temperatura se automatski podešava i, uz temperaturu zone za hlađenje od 4 °C, iznosi oko 2 °C.

Imajte na umu da se u slučaju više temperature u zoni za hlađenje povećava i temperatura u fioci suvog vazduha zone MasterFresh.

To je slučaj i kada uključite funkcije Eco način rada i Praznik.

### Automatska raspodela temperature (DynaCool)


Čim se uključi hlađenje u zoni za hlađenje, rashladni uređaj automatski uključuje ventilator. Na taj način se hladnoća ravnomerno rasporedi u zoni hlađenja, a sve namirnice koje su stavljene u frižider se hlade približno istom temperaturom.

# Odgovarajuća temperatura

## ... u zoni zamrzavanja

Za zamrzavanje svežih namirnica i dugo čuvanje namirnica potrebna je temperatura od **-18 °C**. Na ovoj temperaturi se uglavnom sprečava razvoj mikroorganizama. Čim temperatura poraste iznad **-10 °C**, počinje razlaganje namirnica zbog mikroorganizama i namirnice se kraće održavaju. Iz tog razloga je dozvoljeno ponovo zamrznuti delimično ili potpuno odmrznute namirnice tek nakon njihove obrade (kuvanjem ili pečenjem). Na visokim temperaturama će većina mikroorganizama biti uništena.

## Podešavanje temperature

- Dodirnite senzorski taster  za podešavanje temperature.

Prikažu se prethodno podešene temperature zone za hlađenje i zamrzavanje.

- Uz pomoć senzorskih tastera < i > odaberite temperaturnu zonu za koju želite da podesite temperaturu i potvrdite sa **OK**.
- Uz pomoć senzorskih tastera + i – podesite temperaturu. Ako senzorske tastere držite pritisnute, temperatura se neprekidno menja.
- Potvrdite podešavanje temperature sa **OK** ili sačekajte oko 8 sekundi nakon poslednjeg pritiska na taster. Temperatura će onda automatski biti preuzeta.

**Savet:** Novo podešena temperatura se potvrđuje i preuzima i zatvaranjem vrata uređaja.

Indikator temperature na displeju prikazuje uvek **željenu** temperaturu.

Ukoliko ste izmenili temperaturu, onda proverite indikator temperature – ako je **rashladni uređaj manje napunjen posle otprilike 6 sati, a ako je rashladni uređaj pun, posle oko 24 sata**. Tek tada će biti podešena stvarna temperatura.

- Ukoliko nakon tog perioda temperatura bude previsoka ili preniska, ponovo podesite temperaturu.



### Menjanje temperature u fioci suvog vazduha zone MasterFresh

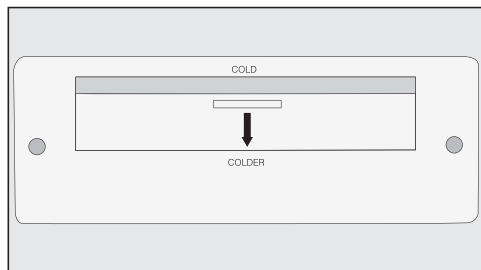
Temperatura u fioci suvog vazduha zone MasterFresh kreće se oko 2°C.

Ukoliko pak želite da u uređaju bude malo hladnije, pošto npr. stavljate u nje-ga ribu, možete neznatno da promenite temperaturu u fioci suvog vazduha.

- Otvorite gornja vrata uređaja.
- Izvucite potpuno fioku suvog vazduha (vidi poglavlje „Uređenje unutrašnjosti uređaja“, odeljak „Vađenje fioka u zoni za hlađenje“) ili je izvucite do graničnika.

Na zadnjoj strani u zoni za hlađenje se nalazi regulator temperature pomoću kojeg možete malo da izmenite temperaturu u fioci suvog vazduha.

Regulator temperature je fabrički podešen na položaj „cold“.



- Regulator temperature stavite u položaj „colder“ tako što ćete jezičak povući nadole.

Temperatura u fioci suvog vazduha zone MasterFresh pada dugoročno na nešto iznad 0°C.

### Moguće vrednosti podešavanja temperature

Temperaturu možete da podesite:

- u zoni za hlađenje od 2 °C do 8 °C.
- u zoni za zamrzavanje od -14 °C do -24 °C .

Dostizanje najniže temperature zavisi od mesta postavljanja i sobne temperature.

Ako je sobna temperatura visoka, najniža temperature se možda neće dostići.


# Korišćenje funkcija Intenzivno hlađenje i Intenzivno zamrzavanje

## Funkcija Intenzivno hlađenje ❄️

Pomoću funkcije Intenzivno hlađenje zona hlađenja se vrlo brzo rashlađuje do najniže vrednosti (zavisno od sobne temperature).

Posebno se preporučuje da uključite funkciju Intenzivno hlađenje ako želite brzo da rashladite velike količine svežih namirnica ili napitaka.

## Uključivanje funkcije Intenzivno hlađenje

- Dodirnite senzorski taster  za podešavanje temperature.
- Odaberite uz pomoć senzorskih tastera < i > indikator temperature zone za hlađenje i potvrdite sa OK.
- Radi uključivanja funkcije Intenzivno hlađenje dodirnite senzorski taster ❄️.


Simbol ❄️ je posvetljen u boji i na indikatoru temperature se pojavi novo podešena temperaturna vrednost 2 °C.

- Potvrdite podešavanje sa OK ili sačekajte oko 8 sekundi nakon poslednjeg pritiska na taster. Podešavanje će onda automatski biti preuzeto.

Na indikatoru temperature za zonu hlađenja svetli simbol ❄️.

Rashladni uređaj radi sada sa maksimalno mogućom snagom hlađenja.

## Isključivanje funkcije Intenzivno hlađenje

- Dodirnite senzorski taster  za podešavanje temperature.
- Odaberite uz pomoć senzorskih tastera < i > indikator temperature zone za hlađenje i potvrdite sa OK.

Simbol ❄️ je posvetljen u boji i na indikatoru temperature stoji temperaturna vrednost 2 °C.

- Radi isključivanja funkcije Intenzivno hlađenje dodirnite senzorski taster ❄️.

Simbol ❄️ nije više posvetljen u boji i na indikatoru temperature ponovo se pojavi prethodno podešena temperaturna vrednost.

- Potvrdite podešavanje sa OK ili sačekajte oko 8 sekundi nakon poslednjeg pritiska na taster. Podešavanje će onda automatski biti preuzeto.

Simbol ❄️ se gasi na indikatoru temperature za zonu hlađenja.

Hlađenje rashladnog uređaja ponovo radi sa normalnom snagom.

Ako ne isključite funkciju Intenzivno hlađenje, ona će se automatski isključiti posle otprilike 6 sati. Rashladni uređaj ponovo radi sa normalnom snagom hlađenja.

**Savet:** Da biste uštedeli energiju, treba sami da isključite funkciju Intenzivno hlađenje čim namirnice ili napici budu dovoljno hladni.

# Korišćenje funkcija Intenzivno hlađenje i Intenzivno zamrzavanje

## Funkcija Intenzivno zamrzavanje ❄️

Da bi se namirnice optimalno zamrznule, morate pre zamrzavanja svežih namirnica da uključite funkciju Intenzivno zamrzavanje.


Tako ćete postići da se namirnice brzo zamrznu i da se na taj način očuvaju hranjive vrednosti, vitamini, izgled i ukus.

### Izuzeci:

- Ako zamrzavate već zamrznute namirnice.
- Ako zamrzavate samo do 2 kg namirnica dnevno.

## Uključivanje funkcije Intenzivno zamrzavanje

Funkciju Intenzivno zamrzavanje morate da uključite **4-6 sati pre stavljanja** namirnica koje treba zamrznuti. Ako se koristi **maksimalni kapacitet zamrzavanja**, funkciju Intenzivno zamrzavanje morate da uključite **24 sata ranije!**

- Dodirnite senzorski taster  za podešavanje temperature.
- Odaberite uz pomoć senzorskih tastera < i > indikator temperature zone za zamrzavanje i potvrdite sa *OK*.
- Radi uključivanja funkcije Intenzivno zamrzavanja dodirnite senzorski taster ❄️.


Simbol ❄️ je posvetljen u boji i na indikatoru temperature se pojavi novo podešena temperaturna vrednost -30 °C.

- Potvrdite podešavanje sa *OK* ili sačekajte oko 8 sekundi nakon poslednjeg pritiska na taster. Podešavanje će onda automatski biti preuzeto.

Na indikatoru temperature za zonu zamrzavanja svetli simbol ❄️.

Rashladni uređaj radi sada sa maksimalno mogućom snagom hlađenja.

## Isključivanje funkcije Intenzivno zamrzavanje

- Dodirnite senzorski taster  za podešavanje temperature.
- Odaberite uz pomoć senzorskih tastera < i > indikator temperature zone za zamrzavanje i potvrdite sa *OK*.

Simbol ❄️ je posvetljen u boji i na indikatoru temperature stoji temperaturna vrednost -30 °C.

- Radi isključivanja funkcije Intenzivno zamrzavanja dodirnite senzorski taster ❄️.

Simbol ❄️ nije više posvetljen u boji i na indikatoru temperature ponovo se pojavi prethodno podešena temperaturna vrednost.

- Potvrdite podešavanje sa *OK* ili sačekajte oko 8 sekundi nakon poslednjeg pritiska na taster. Podešavanje će onda automatski biti preuzeto.

Simbol ❄️ se gasi na indikatoru temperature za zonu zamrzavanja.

Hlađenje rashladnog uređaja ponovo radi sa normalnom snagom.

Ako ne isključite funkciju Intenzivno zamrzavanje, ona će se automatski isključiti posle otprilike 54 sati. Tačno trajanje vremena do isključivanja funkcije zavisi

## Korišćenje funkcija Intenzivno hlađenje i Intenzivno zamrzavanje

---

od količine sveže stavljenih namirnica. Rashladni uređaj ponovo radi sa normalnom snagom hlađenja.

**Savet:** Da biste uštedeli energiju, funkciju Intenzivno zamrzavanje treba da isključite sami čim se dostigne **konstantna** temperatura u zoni zamrzavanja od najmanje -18 °C. Proverite temperaturu u zoni zamrzavanja.

# Alarm za temperaturu i alarm za vrata

Rashladni uređaj je opremljen sistemom za upozoravanje da temperatura u zoni za zamrzavanje ne bi neopaženo rasla i da bi se izbegao gubitak energije dok vrata uređaja stoje otvorena.

## Alarm za temperaturu

Ako temperatura u zoni zamrzavanja dostigne suviše visoku temperaturu, na displeju se pojavi poruka Temperatura u zamrzivaču je bila previsoka. Maksimalna temperatura: °C.


Dodatno se čuje zvučni signal upozorenja.

Na indikatoru temperature se prikazuje najviša vrednost koja je zabeležena tokom porasta temperatura.

Akustički i optički signal se oglašava npr. u sledećim slučajevima:

- kada uključite rashladni uređaj, ukoliko temperatura u rashladnom uređaju previše odstupa od podešene temperature,
- ako prilikom premeštanja i vađenja zamrznutih namirnica uđe suviše toplog vazduha iz prostorije,
- ako zamrzavate veću količinu namirnica,
- ako zamrzavate tople sveže namirnice,
- posle dužeg nestanka struje.

Čim prestane stanje alarma, zvučni signal upozorenja utihne i i poruka na displeju se gasi.

 Ugrožavanje zdravlja usled konzumiranja pokvarenih namirnica.

Ako je temperatura duže vreme bila viša od -18 °C, namirnice mogu da se odmrznu delimično ili potpuno. Time se skraćuje rok trajanja namirnica.

Proverite da li su se namirnice potpuno ili delimično odmrznule. U tom slučaju potrošite ove namirnice što je pre moguće ili dalje obradite namirnice (kuvanjem ili pečenjem) pre nego što ih ponovo zamrznete.

## Isključivanje alarma za temperaturu pre vremena

Pre nego što isključite alarm za temperaturu, treba utvrditi uzrok alarma za temperaturu i otkloniti ga.

Ako Vam zvučni signal upozorenja smeta, možete da ga isključite ranije.

■ Dodirnite senzorski taster OK.

Zvučni signal upozorenja utihne, a poruka na displeju se gasi.

# Alarm za temperaturu i alarm za vrata

---

## Alarm za vrata

Ako jedna od vrata uređaja stoje otvorena duže od 2 minuta, začuje se zvučni signal upozorenja.

Na displeju se dodatno pojavi poruka

Zatvorite vrata

Čim zatvorite odgovarajuća vrata uređaja, zvučni signal upozorenja utihne a poruka na displeju se gasi.

## Isključivanje alarma za vrata pre vremena

Ako Vam zvučni signal upozorenja smeta, možete da ga isključite ranije.

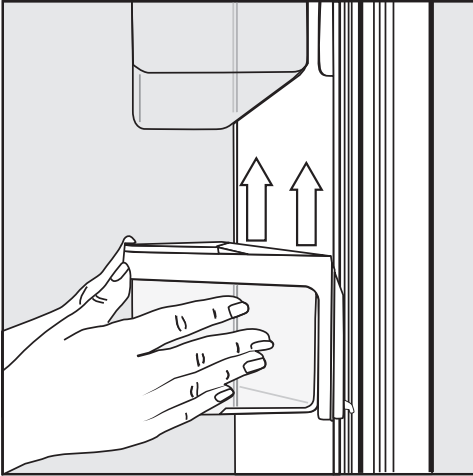
- Dodirnite senzorski taster OK.

Zvučni signal upozorenja utihne, a poruka na displeju se gasi.

Zvučni signal upozorenja, kao i poruka na displeju se prikazu posle izvesnog vremena dok se ne zatvore vrata uređaja.

## Skidanje ili premeštanje posuda za odlaganje na vratima uređaja

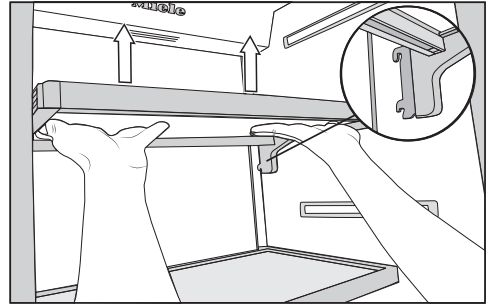
Skidajte ili premeštajte samo prazne posude na vratima uređaja.



- Posudu uhvatite obema rukama za okvir držača i malo je podignite tako da ona na obe strane sa svojim kačenjem pređe preko vođice.
- Posudu izvadite ili premestite na željenu poziciju sa kačenjem na istoj visini ponovo u vođice.
- Vodite računa da posudu stavite vodoravno.

**Savet:** Radi stavljanja i vađenja namirnica ili radi čišćenja, čini je za kačenje u posudama možete i potpuno da izvadite iz okvira držača.

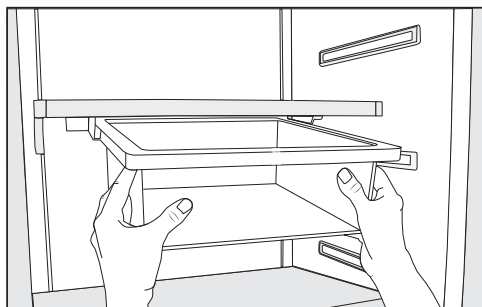
## Vađenje i premeštanje police za odlaganje namirnica



- Obema rukama zahvatite ispod police i malo je podignite tako da ona pozadi, na obe strane, sa svojim kačenjem pređe preko vođice.
- Policu izvucite ka sebi.
- Policu za odlaganje namirnica izvadite ili je premestite na željenu poziciju sa kačenjem ponovo u vođice.
- Vodite računa da policu stavite vodoravno.

# Uređenje unutrašnjosti uređaja

## Vađenje viseće fioke



- Izvucite viseću fioku tako što je sa obe strane izdignete preko graničnika za izvlačenje.
- Prilikom stavljanja u uređaj gurnite viseću fioku ravno u vođicu.

Viseću fioku možete po želji da pomerate ulevo ili udesno.

## Premeštanje viseće fioke

Viseća fioka može da se pričvrsti ispod bilo koje površine za odlaganje namirnica u zoni hlađenja.

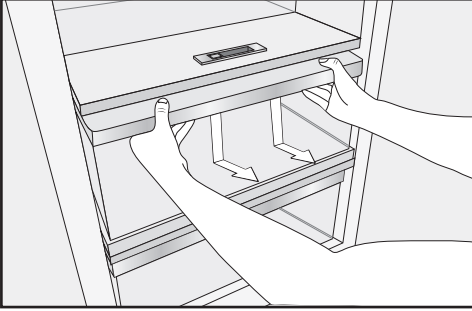
- Izvucite viseću fioku.
- Da biste izvadili držač viseće fioke, pritisnite sa obe strane držača otpozadi na ispuščenja i izvucite držač ukoso nadole sa okvira držača.
- Da biste ponovo stavili držač, pritisnite sa obe strane otpozadi na ispuščenja na držaču i zakačite ga odozdo u prorez na okviru držača.
- Postavite ponovo viseću fioku.

**Savet:** Alternativno, policu za odlaganje namirnica možete da premestite zajedno sa visećom fiokom.



## Vađenje fioka u zoni za hladnje

- Izvucite malo fioku.



- Obuhvatite okvir držača fioke obema rukama odozdo i pritisnite fioku jednim potezom nadole tako da u zadnjem delu ispadne nagore iz ležišta.
- Izvucite fioku napolje.

Zatim ponovo ubacite teleskopske vođice. Na taj način možete da izbegnete oštećenja.

Prilikom čišćenja rashladnog uređaja vodite računa da se ne ispere specijalna mast na teleskopskim vođicama.

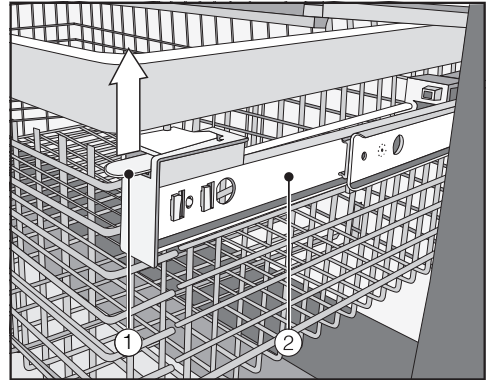
Očistite teleskopske vođice vlažnom krpom.

- Da biste ubacili fioku, postavite je na teleskopske vođice tako da čujno upadne u ležište.

## Vađenje korpi zamrzivača

Korpe zamrzivača se mogu izvaditi po potrebi (npr. radi čišćenja).

- Otvorite donja vrata uređaja što je moguće više.
- Izvucite korpu zamrzivača do graničnika.



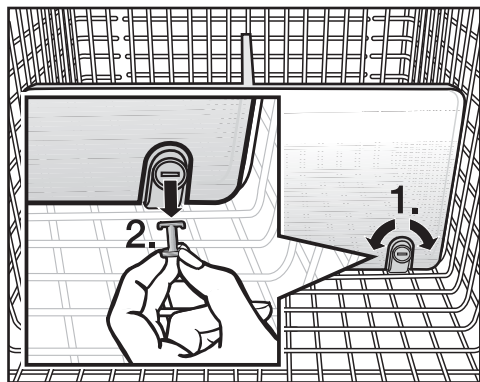
- Povucite sponu ① sa obe strane nagore i pažljivo izvucite korpu zamrzivača nagore iz ležišta.
- Da biste ponovo stavili korpu, izvucite teleskopske vođice ② do graničnika.
- Stavite korpu zamrzivača.
- Korpu zamrzivača gurnite do kraja dok ne upadne u ležište spona.

# Uređenje unutrašnjosti uređaja

## Vađenje pregradnog zida (zavisno od modela)

Pregrada u korpi zamrzivača može da se izvadi radi čišćenja.

Pregrada je držačima pričvršćena za korpu zamrzivača.



- Izvucite korpu zamrzivača do graničnika.
- Da biste oslobodili držače, okrenite proreze na klinovima pogodnim predmetom u vodoravan položaj (1.).
- Izvucite klinove iz držača (2.).
- Jednim potezom izvucite pregradu nagore.
- Da biste ponovo stavili pregradu, držače postavite u uspravan položaj i postavite pregradu u držače tako da čujno upadnu u ležište.
- Klinove stavite u držače i okrenite proreze na klinovima pogodnim predmetom u uspravan položaj.
- Gurnite ponovo korpu zamrzivača skroz unutra.

## Vađenje posude za led


Posudu za led možete da izvadite radi čišćenja.

- Otvorite donja vrata uređaja što je moguće više.
- Nagnite posudu za led unapred i izvucite je nagore.

Priprema leda se ne zaustavlja kada se izvadi posuda za led. Može se dogoditi da kocke leda padnu u korpu zamrzivača ispod.


Posudu za kocke leda vadite po mogućstvu samo na kratko vreme ili prethodno isključite ledomat (vidi „Priprema kocki leda“, odeljak „Isključivanje ledomata“).

# Čuvanje namirnica u zoni za hlađenje

 Opasnost od eksplozije usled zapaljivih smeša gasova.

Zapaljive smeše gasova bi mogle da se zapale zbog električnih delova konstrukcije.

U rashladni uređaj ne stavljajte eksplozivne materije ni proizvode koji sadrže zapaljive pogonske gasove (npr. sprejeve). Odgovarajuće limenke sa sprejom se prepoznaju po naštampanim podacima o sadržini ili simbolu plamena. Električni delovi konstrukcije bi mogli da zapale gasove koji eventualno cure.

 Opasnost od oštećenja usled namirnica koje sadrže masnoću ili ulje.

Ako u rashladnom uređaju ili na njegovim vratima čuvate namirnice koje sadrže mast ili ulje, na plastici mogu da nastanu pukotine usled čega ona može da naprsne ili pukne.

Pazite da mast ili ulje koje eventualno iscuri ne dođe u dodir sa plastičnim delovima rashladnog uređaja.

## Različite zone hlađenja

Zbog prirodne cirkulacije vazduha u zoni za hlađenje se stvaraju različite temperaturne oblasti.

Hladan, težak vazduh pada u donji deo zone za hlađenje. Prilikom skladištenja namirnica koristite različite hladne zone.

**Savet:** Ne stavljajte namirnice tik jednu uz drugu da bi vazduh mogao dobro da cirkuliše.

Ako nema dovoljno cirkulacije vazduha, umanjuje se snaga hlađenja, a raste potrošnja energije.

Ne zaklanjajte ventilator na zadnjoj strani.

**Savet:** Ne stavljajte namirnice tako da dodiruju zadnju stranu zone za hlađenje. U protivnom bi mogle da se zalepe za zadnju stranicu.

Ovo je rashladni uređaj sa automatski dinamičnim hlađenjem, gde se uz pomoć ventilatora podešava ravnomerna temperatura. Na taj način su različite zone hlađenja manje izražene.

# Čuvanje namirnica u zoni za hlađenje

---

## Najtoplija oblast

Najtoplija oblast u zoni za hlađenje se nalazi sasvim gore u prednjem delu i na vratima uređaja. Ovu oblast koristite npr. za čuvanje maslaca, kako bi se lakše nanosio, i za sir, da bi zadržao svoju aromu.

## Najhladnija oblast

Najhladnija oblast u zoni za hlađenje se nalazi direktno iznad zone MasterFresh na zadnjem zidu. Još niže temperature vladaju međutim u fioci suvog vazduha zone MasterFresh.

Koristite ovu oblast u zoni hlađenja i u fioci suvog vazduha zone MasterFresh za sve osetljive i lako kvarljive namirnice, kao što su npr:

- riba, meso, živina,
- kobasice, gotova jela,
- jela/peciva sa jajima ili pavlakom,
- sveže testo, testo za kolače, picu, kiš,
- sir od svežeg mleka i drugi proizvodi od svežeg mleka,
- pripremljeno povrće koje je upakovano u foliju i uopšte sve sveže namirnice, kod kojih se minimalni rok trajanja odnosi na temperaturu čuvanja od najmanje 4 °C.

**Savet:** Naročito jela koja ste sami pripremili možete ovde dobro da čuvate, jer se sprečava razmnožavanje mikroorganizama kojih eventualno još ima.

## Nije pogodno za čuvanje u zoni hlađenja

Nisu sve namirnice pogodne za čuvanje na temperaturama ispod 5°C, pošto su osetljive na hladnoću.

U namirnice koje su osetljive na hladnoću između ostalog spadaju:

- ananas, avokado, banane, nar, mango, dinje, papaja, marakuja, citrusi (kao što su limun, pomorandže, mandarine, grejpfrut)
- voće (koje još treba da sazreva)
- plavi patlidžan, krastavci, krompir, paprika, paradajz, tikvice
- tvrdi sir (kao što su parmezan, kačkavalj)

## Saveti za kupovinu namirnica

Najvažniji uslov za dugotrajno čuvanje je svežina namirnica u momentu kad ih stavljate u uređaj.

Obratite pažnju i na rok upotrebe i odgovarajuću temperaturu čuvanja.

Taj lanac hlađenja po mogućnosti ne treba prekidati ukoliko namirnice npr. transportujete u toplom automobilu.

## Pravilno čuvanje namirnica

U zoni za hlađenje namirnice čuvajte upakovane ili dobro pokriveno (u zoni MasterFresh postoje izuzeci). Na taj način se sprečava upijanje drugih mirisa, sušenje namirnica i prenošenje eventualno prisutnih bakterija. Ovo treba imati na umu prvenstveno prilikom skladištenja namirnica životinjskog porekla. Vodite računa da naročito namirnice poput sirovog mesa i ribe ne dođu u kontakt sa drugim namirnicama.

Kada je temperatura pravilno podešena i uz odgovarajući higijenski program, može znatno da se produži rok trajanja namirnica i izbegne bacanje hrane.

# Skladištenje namirnica u zoni MasterFresh

## Zona MasterFresh

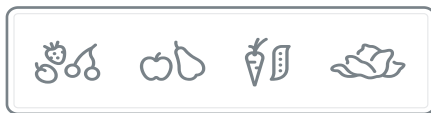
U zoni MasterFresh vladaju optimalni uslovi za čuvanje voća, povrća, ribe, mesa i mlečnih proizvoda. Namirnice ostaju znatno duže sveže a ukus i vitamini ostaju očuvani.

Zona MasterFresh se sastoji od jedne vlažne i jedne fiokle suvog vazduha.

- U zavisnosti od podešavanja regulatora vlage **fioka vlažnog vazduha** je naročito pogodna za **skladištenje voća i povrća**.
- **Fioka suvog vazduha** je posebno pogodna za **skladištenje lako kvarljivih namirnica** poput ribe, mesa i mlečnih proizvoda.  
Osim toga ovde možete da skladištite namirnice svih vrsta ukoliko su one upakovane.

	<b>maks. opterećenje fiokle vlažnog vazduha</b>	<b>maks. opterećenje fiokle suvog vazduha</b>
<b>KF 28x2 Vi</b>	10,5 kg	14 kg
<b>KF 29x2 Vi</b>	13,5 kg	18 kg

## Fioka vlažnog vazduha sa podešavanjem vlage



Vlažnost, koja se unosi uskladištenim namirnicama, zadržava se u fioci vlažnog vazduha. Što vlažnost u fioci vlažnog vazduha više odgovara vlažnosti samih namirnica, utoliko će one ostati hrskavije i svežije duže vreme, jer će sadržaj vode u namirnicama u velikoj meri ostati očuvan.

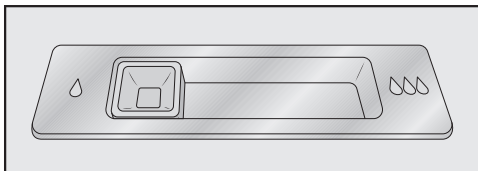
Nivo vlažnosti vazduha obično zavisi od vrste i količine stavljenih namirnica kada ih skladištite neupakovane.

Temperatura u fioci vlažnog vazduha približno odgovara temperaturi u običnoj zoni za hlađenje.

Imajte na umu da je vrlo važno da namirnice budu u dobrom stanju prilikom stavljanja u uređaj kako bi se dobro očuvale.

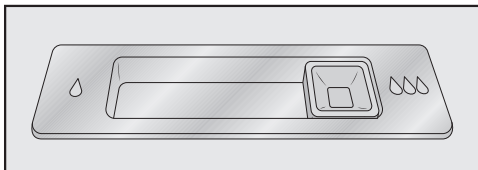
## Skladištenje namirnica u zoni MasterFresh

Uz pomoć regulatora vlage regulišete vlažnost u fioci vlažnog vazduha podešavanjem  $\Delta$  do  $\Delta\Delta\Delta$ .



**Položaj regulatora vlage  $\Delta$**   
**= blago povećana vlažnost vazduha**

Ovo podešavanje  $\Delta$  treba odabrati ako skladištite **veoma mnogo** voća i povrća u fioci vlažnog vazduha. Regulator vlage zatvara malo otvore prema fioci tako da deo postojeće vlage ostaje očuvan.



**Položaj regulatora vlage  $\Delta\Delta\Delta$**   
**= povećana vlažnost vazduha**

Ovo podešavanje  $\Delta\Delta\Delta$  treba odabrati ako skladištite **malo do mnogo** voća i povrća u fioci vlažnog vazduha. Regulator vlage zatvara potpuno otvore prema fioci tako da sva vlaga ostaje očuvana.

**Savet:** Ukoliko je vlažnost vazduha prevelika i u fioci se akumulira veća količina vlage, odaberite podešavanje  $\Delta$ .

Kada je stavljena mala količina namirnica, vlaga može da bude premala. Kada imate manju količinu namirnica, stavite ih u ambalažu koja ne propušta vazduh.

Ako je u fioci vlažnog vazduha veća vlažnost vazduha, na dnu, kao i ispod poklopca, mogla bi da se kondenzuje voda.

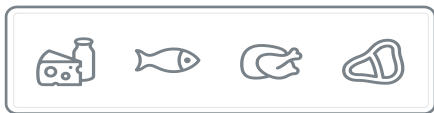
Kondenzovanu vodu pokupite krpom.

### Regulisanje vlažnosti u fioci vlažnog vazduha

- Regulator vlažnosti pomerite ulevo  $\Delta$  ili udesno  $\Delta\Delta\Delta$ , zavisno od željenog podešavanja.

## Skladištenje namirnica u zoni MasterFresh

### Fioka suvog vazduha sa niskom temperaturom



Temperatura u fioci suvog vazduha iznosi između -1 i 3°C. To su niže temperature nego u standardnim zonama za hlađenje, ali je to optimalna temperatura skladištenja za namirnice koje nisu osetljive na hladnoću.

Pošto se rok trajanja namirnica na ovoj temperaturi produžava, one mogu da se čuvaju znatno duže bez gubitka svežine i kupovina može da se obavlja u dužim vremenskim razmacima.

Vlažnost vazduha u fioci suvog vazduha odgovara približno vlažnosti u običnoj zoni za hlađenje.

**Savet:** Naročito jela koja ste sami pripremili ovde možete dobro da čuvate, jer se sprečava razmnožavanje mikroorganizama kojih eventualno još ima.

Fioka suvog vazduha je uglavnom pogodna za skladištenje lako kvarljivih namirnica poput:

- proizvoda od mleka, kao što su jogurt, sir, pavlaka i sl.
- gotovih salata
- mesa, živine, delikatesa
- sveže ribe, mekušaca i ljuskara
- Osim toga možete da skladištite namirnice svih vrsta ukoliko su one upakovane.

Vodite računa o tome da se namirnice bogate belančevinama brže kvare. To znači da se npr. mekušci i ljuskari kvare brže od ribe, a riba se kvari brže nego meso.

Iz higijenskih razloga čuvajte namirnice u ovoj fioci samo **poklopljene ili upakovane**.

Osim toga, namirnice se ovako čuvaju od isušivanja.

Namirnice izvadite iz fioke suvog vazduha otprilike 30 do 60 minuta pre konzumiranja. Aroma i ukus se razvijaju tek na sobnoj temperaturi.

U slučaju da su sobne temperature visoke, a namirnice osetljive, poželjno je da namirnice izvesno vreme držite u zoni za hlađenje.



## Skladištenje namirnica u zoni MasterFresh

---

**Ukoliko niste zadovoljni izgledom namirnica koje čuvate u frižideru (namirnice npr. već posle kraćeg vremena čuvanja izgledaju mekane ili uvele), obratite još jednom pažnju na sledeće napomene:**

- Stavite u frižider samo sveže namirnice. Stanje namirnica prilikom skladištenja je odlučujuće za održavanje svežine.
- Pre stavljanja namirnica u uređaj očistite fiokke u zoni MasterFresh.
- Vrlo vlažne namirnice ostavite da se ocede pre nego što ih stavite u fioku vlažnog vazduha.
- U fioci suvog vazduha nemojte da skladištite namirnice osetljive na hladnoću (vidi poglavlje „Skladištenje namirnica u zoni za hlađenje“, odeljak „Nije pogodno za zonu hlađenja“).
- Za namirnice, koje želite da uskladištite, odaberite odgovarajuće podešavanje (vlažno ili suvo skladištenje).
- Namirnice skladištite zapakovane u fioci vlažnog vazduha.  
Visoka vlažnost vazduha u fioci vlažnog vazduha se postiže samo preko vlage koju sadrže skladištene namirnice.  
Ukoliko je vlažnost vazduha nekad nedovoljno visoka, jer je uskladišteno prema lo namirnica, vlažnost vazduha možete da povećate npr. uz pomoć mokrog sunđera.
- Ako imate osećaj da je temperatura u fioci suvog vazduha previše visoka ili previše niska, promenite temperaturu u zoni hlađenja (vidi „Odgovarajuća temperatura“, odeljak „Podešavanje temperature“). Najkasnije kada se na dnu fiokke suvog vazduha stvore ledeni kristali, morate da povećate temperaturu, jer će u protivnom previše hladnoće štetno uticati na namirnice.
- Ako se sakupilo previše vode na dnu fiokke vlažnog vazduha, osušite dno krpom. Prema potrebi, pre skladištenja obrišite namirnice ili stavite rešetku na dno fiokke vlažnog vazduha kako bi vlaga mogla da okapa.

# Zamrzavanje i čuvanje

## Maksimalni kapacitet zamrzavanja

Da bi se namirnice što brže zamrznule do jezgra, ne sme da bude prekoračen maksimalni kapacitet zamrzavanja. Maksimalni kapacitet zamrzavanja u roku od 24 sata ćete naći na natpisnoj pločici sa oznakom tipa „Kapacitet zamrzavanja ...kg/24 h“.

Maksimalni kapacitet zamrzavanja koji je naveden na natpisnoj pločici je dobijen prema normi DIN EN ISO 15502.

## Šta se dešava prilikom zamrzavanja svežih namirnica?

Sveže namirnice morate da zamrznete što brže, da bi se očuvale hranljive vrednosti, vitamini, izgled i ukus.

Što se namirnice sporije zamrzavaju, to više tečnosti prelazi iz svake pojedinačne ćelije u međuprostor. Ćelije se skupljaju. Prilikom odmrzavanja samo jedan deo tečnosti koja je prethodno izašla može da se vrati u ćelije. To praktično znači da namirnica gubi dosta sokova. To ćete prepoznati po tome što se prilikom odmrzavanja oko namirnice stvara dosta vode.

Ukoliko je namirnica brzo zamrznuta, tečnost u ćeliji ima manje vremena da iz ćelija pređe u međuprostor. Ćelije se znatno manje skupljaju. Prilikom odmrzavanja samo mala količina tečnosti, koja je prešla u međuprostor, može da se vrati u ćelije, tako da je gubitak sokova veoma mali. Stvara se samo malo vode.

## Stavljanje gotove smrznute hrane u rashladni uređaj

Namirnice koje su se potpuno ili delimično odmrznule ne zamrzavajte ponovo. Tek kada namirnicu obradite (kuvanjem ili pečenjem), možete ponovo da je zamrznete.

Ako želite da stavite u rashladni uređaj gotove smrznute namirnice, proverite već prilikom kupovine u prodavnici sledeće:

- da li je ambalaža oštećena,
- rok trajanja,
- temperaturu zone za hlađenje rashladnog uređaja u prodavnici.

Ako je temperatura zone za hlađenje viša od  $-18^{\circ}\text{C}$ , skraćuje se trajnost smrznutih namirnica.

- Smrznute namirnice kupite na kraju i nosite ih umotane u novine ili u rashladnoj torbi.
- Smrznute namirnice kod kuće stavite odmah u rashladni uređaj.

## Zamrzavanje namirnica

Za zamrzavanje koristite samo sveže i besprekorne namirnice.

### Pre zamrzavanja obratite pažnju na sledeće:

- Za **zamrzavanje su pogodni**: sveže meso, živina, divljač, riba, povrće, začinsko bilje, sveže voće, mlečni proizvodi, peciva, ostaci jela, žumanca, belanca i mnoga gotova jela.
- Za **zamrzavanje nisu pogodni** : grožđe, zelena salata, rotkvice, rotkva, kisela pavlaka, majonez, cela jaja u ljusci, crni luk, cele sveže jabuke i kruške.
- Da bi se sačuvali boja, ukus, aroma i vitamin C, povrće treba blanširati pre zamrzavanja. U tu svrhu stavite povrće u porcijama 2–3 minuta u ključalu vodu. Posle toga ga izvadite i stavite brzo u hladnu vodu da se ohladi. Ostavite povrće da se ocedi.
- Posno meso je pogodnije za zamrzavanje nego masno i možete da ga čuvate znatno duže zamrznuto.
- Između kotleta, odrezaka, šnicli itd. stavite uvek plastičnu foliju. Na taj način ćete izbeći da se zamrznu zajedno u blok.
- Sveže namirnice i blanširano povrće ne treba da začinite i solite pre zamrzavanja, a jela začinite i posolite samo malo. Neki začini menjaju intenzitet ukusa prilikom zamrzavanja.

- Topla jela ili napitke prvo ostavite da se ohlade van rashladnog uređaja da biste sprečili otapanje već smrznutih namirnica i da se ne bi povećala potrošnja električne energije.

### Pakovanje namirnica za zamrzavanje

- Namirnice zamrzavajte u porcijama.
  - **Odgovarajuća ambalaža**
    - plastične folije
    - folije od polietilena
    - aluminijumske folije
    - posude za zamrzavanje
  - **Neadekvatna ambalaža**
    - papir za pakovanje
    - pergament papir
    - celofan
    - kese za smeće
    - korišćene kese za kupovinu
  - Istisnite vazduh iz ambalaže.
  - Ambalažu dobro zatvorite uz pomoć
    - gumica
    - plastičnih štipaljki
    - kanapa ili
    - lepljivih traka otpornih na hladnoću.
- Savet:** Kese i folije od polietilena možete da zatvorite i uz pomoć aparata za zavarivanje folije.
- Na ambalaži napišite sadržaj i datum zamrzavanja.

# Zamrzavanje i čuvanje

## Pre stavljanja namirnica

- Ako imate količinu svežih namirnica veću od 2 kg, uključite funkciju Intenzivno zamrzavanje 24 sata pre stavljanja namirnica (vidi poglavlje „Korišćenje funkcije Intenzivno hlađenje i Intenzivno zamrzavanje“).

Namirnice koje su već stavljene u zamrzivač će tako dobiti rezervu hladnoće.

## Stavljanje namirnica za zamrzavanje

Namirnice se mogu zamrzavati svuda u zoni za zamrzavanje.

Veće količine stavite u veliku korpu zamrzivača.

- Namirnice koje zamrzavate stavite po širini na dno korpi zamrzivača, kako bi se što brže potpuno zamrznule.
- Punite prvo gornju korpu zamrzivača, ovde se namirnice najbrže zamrzavaju.
- Pakovanja stavljajte u suvom stanju kako biste sprečili da se ona zamrzavanjem spoje ili prilepe.
- U sledećoj tabeli možete da vidite dozvoljene težine za korpe zamrzivača:

	Gornja korpa zamrzivača	Donja korpa zamrzivača
<b>KF 28x2 Vi</b>	12 kg	28 kg
<b>KF 29x2 Vi</b>	18 kg	36 kg

Namirnice koje treba da se zamrznu ne smeju da dodiruju već zamrznute namirnice kako se ove ne bi delimično otopile.

## Vreme čuvanja zamrznutih namirnica

Vreme čuvanja namirnica, čak i kada se poštuje propisana temperatura od  $-18^{\circ}\text{C}$ , se veoma razlikuje. I u zamrznutim proizvodima dolazi do izuzetno usporenih procesa razgrađivanja. Usled kiseonika masnoća može npr. da se užegne. Zato posno meso može da se čuva dvostruko duže nego masno meso.

Navedena vremena čuvanja predstavljaju orijentacione vrednosti za rok čuvanja različitih grupa namirnica u zoni za zamrzavanje.

Grupa namirnica	Vreme čuvanja (meseći)
Sladoled	2 do 6
Hleb, peciva	2 do 6
Sir	2 do 4
Riba, masna	1 do 2
Riba, posna	1 do 5
Kobasica, šunka	1 do 3
Divljač, svinjetina	1 do 12
Živina, govedina	2 do 10
Povrće, voće	6 do 18
Začinsko bilje	6 do 10

Kod uobičajenih smrznutih proizvoda u prodavnici treba gledati rok čuvanja koji je naveden na ambalaži.

Sa konstantnom temperaturom zamrzavanja od  $-18^{\circ}\text{C}$  i uz odgovarajući higijenski program, u velikoj meri može da

se iskoristi maksimalno vreme skladištenja namirnica i izbegne bacanje hrane.

## Otopanje zamrznute namirnice

Namirnice koje su se potpuno ili delimično odmrznule ne zamrzavajte ponovo. Tek kada namirnicu obradite (kuvanjem ili pečenjem), možete ponovo da je zamrznete.

Zamrznutu namirnicu možete da otopite na sledeći način:

- u mikrotalasnoj rerni
- u rerni sa načinom zagrevanja „Vrući vazduh“ ili sa funkcijom „Odmrzavanje“
- na sobnoj temperaturi
- u zoni hlađenja (hladnoća koja izlazi iz zamrznute namirnice se koristi za hlađenje namirnica)
- u rerni na paru

**Tanje komade mesa i ribe** možete da stavite malo odmrznute u vruć tiganj.

**Komade mesa i ribe** (npr. mleveno meso, piletinu, filete ribe) odmrznite tako da nemaju kontakt sa ostalim namirnicama. Otopljenu vodu skupite i pažljivo je uklonite.

**Voće** može da se otapa na sobnoj temperaturi kako u ambalaži tako i u poklopljenoj činiji.


**Povrće** može da se stavi zamrznuto u ključalu vodu ili da se dinsta u vreloj masnoći. Vreme kuvanja je zbog promenjene strukture ćelija malo kraće nego kod svežeg povrća.

## Brzo hlađenje napitaka

Flaše, koje ste stavili u zonu za zamrzavanje da bi se brzo ohladile, izvadite **najkasnije posle sat vremena**. Flaše bi mogle da puknu.

# Priprema kocki leda

Za rad automatskog ledomata je potrebno priključenje na dovod sveže vode (vidi poglavlje „Instalacija“, odeljak „Priključak pitke vode“).


 Ugroženost zdravlja usled vode kontaminirane klicama.

Konzumiranje onečišćene vode može da prouzrokuje oboljenja.

Prva 3 punjenja posude sa kockama leda posle prvog puštanja u rad ledomata ne smeju da se koriste za konzumaciju, jer voda služi za prvo ispiranje dovoda vode.

To važi kako za prvo puštanje u rad tako i ako je rashladni uređaj bio isključen duže vreme.

## Uključivanje ledomata

- Proverite da se posuda za kocke leda nalazi ispod ledomata.
- U režimu podešavanja , uz pomoć senzorskih tastera < i > odaberite Jedinica za pripremu i potvrdite svoj izbor sa *OK*.
- Odaberite uz pomoć senzorskih tastera < i > uključeno i potvrdite svoj izbor sa *OK*.

Čim se zona za zamrzavanje ohladi, ledomat se puni vodom.


Čim se voda zaledi, kocke lede padaju iz ledomata u posudu za kocke leda.

Čim se posuda za kocke leda napuni, priprema kocki leda se automatski zaustavlja.

Ledomat pravi oko 1,3 kg kocki leda za 24 sata.

Količina kocki leda se određuje prema temperaturi u zoni za zamrzavanje: **što je niža temperatura, to će više kocki leda biti napravljeno.**

Posle prvog puštanja u rad može da prođe i do 10 sati dok iz ledomata ne počnu da padaju prve kocke leda u posudu.

 Opasnost od oštećenja ledomata usled blokiranja.

Ledomat bi mogao da se blokira i time ošteti

Ne stavljajte boce ili namirnice u ledomat radi brzog hlađenja.


Redovno praznite posudu za kocke leda, najkasnije ako nedelju dana niste koristili kocke leda. Tako ćete uvek imati svež led i sprečava se da se kocke lede slepe.

Priprema leda se ne zaustavlja kada se izvadi posuda za led. Može se dogoditi da kocke leda padnu u korpu zamrzivača ispod.

Posudu za kocke leda vadite po mogućstvu **samo na kratko vreme** ili prethodno isključite ledomat.

## Isključivanje ledomata

Ako ne želite da se prave kocke leda, ledomat možete da isključite nezavisno od zone za zamrzavanje.

- Zatvorite slavinu za dovod vode oko 3 sata pre nego što isključite rashladni uređaj – na taj način sprečavate stvaranje buđi usled ustajale vode.
- U režimu podešavanja , uz pomoć senzorskih tastera < i > odaberite Jedinica za pripremu i potvrdite svoj izbor sa *OK*.
- Odaberite uz pomoć senzorskih tastera < i > isključeno i potvrdite svoj izbor sa *OK*.

# Automatsko otapanje

---

## **Zona hlađenja i zona MasterFresh**

Zona za hlađenje i zona MasterFresh se automatski otapaju.

Dok kompresor radi, zavisno od funkcije može doći do stvaranja inja i vodenih kapi na zadnjem zidu zone hlađenja i zone MasterFresh. Nije potrebno da ih uklanjate, jer će automatski ispariti zbog toplote kompresora.

## **Zona za zamrzavanje**


Rashladni uređaj je opremljen sistemom „NoFrost“ za automatsko otapanje rashladnog uređaja.

Nakupljena tečnost se kondenzuje na isparivaču i s vremena na vreme se automatski otapa i isparava.

Zbog automatskog otapanja u zoni za zamrzavanje nikada nema leda. Sa ovim posebnim sistemom se namirnice ne otapaju.



Vodite računa da voda ne dospe u elektroniku ili osvetljenje.

 Opasnost od oštećenja usled prodora vlage.

Para iz paročistača može da ošteti plastične i električne delove.

Za čišćenje rashladnog uređaja nemojte da koristite paročistač.

Natpisnu pločicu u unutrašnjosti rashladnog uređaja ne smete da uklanjate. Natpisna pločica je potrebna u slučaju smetnje.

## Napomene vezane za sredstvo za čišćenje

Kako ne biste oštetili površine, prilikom čišćenja **nemojte** da koristite sledeće:

- sredstva za čišćenje koja sadrže sodu, amonijak, kiseline ili hlor,
- sredstva za čišćenje koja rastvaraju kamenac,
- abrazivna sredstva za čišćenje (npr. prašak i kremu za ribanje, kamen za čišćenje),
- sredstva za čišćenje koja sadrže rastvarače,
- sredstva za čišćenje plemenitog čelika,
- sredstva za čišćenje mašine za pranje sudova,
- sprejeve za čišćenje rerni,
- sredstva za čišćenje stakla,
- abrazivne grube sunđere i četke (npr. sunđere za pranje lonaca),
- magične sunđere,
- oštre metalne strugače.

U unutrašnjosti rashladnog uređaja koristite samo sredstva za čišćenje i održavanje koja su neškodljiva za namirnice.

Za čišćenje Vam preporučujemo mlaku vodu i malo sredstva za ručno pranje sudova.

# Čišćenje i održavanje

## Pre čišćenja rashladnog uređaja

- Isključite rashladni uređaj pritiskom na prekidač za uključivanje/isključivanje.
- Iz rashladnog uređaja izvadite namirnice i stavite ih na hladno mesto.
- Radi čišćenja izvadite sve ostale delove koji mogu da se izvade (vidi poglavlje „Uređenje unutrašnjosti uređaja“).

## Unutrašnjost uređaja, pribor

Redovno čistite rashladni uređaj, bar jednom mesečno.

Ne dozvolite da se prljavština prvo osuši, već je odmah uklonite.

- Očistite unutrašnjost rashladnog uređaja mlakom vodom u koju ćete dodati malo deterdženta za ručno pranje sudova. Sve delove operite ručno, ne u mašini za pranje sudova.
- Posle čišćenja sve operite čistom vodom i obrišite mekom krpom.
- Ostavite rashladni uređaj kratko vreme otvoren da biste ga dovoljno proventrili i sprečili stvaranje neprijatnih mirisa.

### Okviri od aluminijuma


Okviri na površinama za odlaganje i posudama na vratima uređaja delimično su od aluminijuma.

Aluminijum je „živ“ materijal. Ugao gledanja i pada svetlosti, kao i okolina određuju reflektujući efekat a time i izgled rashladnog uređaja. Aluminijum je otporan na ogrebotine i brazgotine.

Okviri od aluminijuma mogu da se oboje ili promene svojstvo ako prljavština duže deluje na njih.

Zato odmah uklonite nečistoće sa aluminijumskog okvira.

## Čišćenje zaptivke na vratima

 Opasnost od oštećenja usled pogrešnog čišćenja.

Prilikom tretiranja zaptivke na vratima uljima ili mastima ona može da postane porozna.

Zaptivku na vratima ne premazujte uljima ili mastima.

- Zaptivku na vratima redovno čistite samo vodom i na kraju je temeljno obrišite suvom krpom.

## Čišćenje otvora za dovod i odvod vazduha

Naslage prašine povećavaju potrošnju energije.

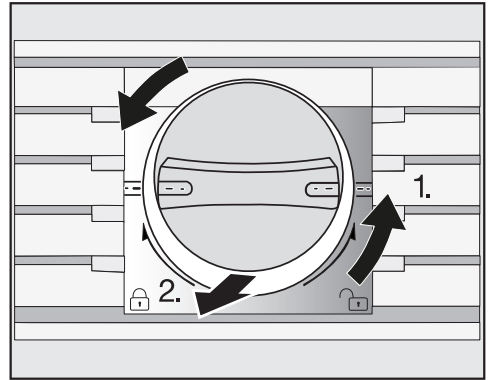
- Otvore za dovod i odvod vazduha čistite redovno uz pomoć četkice ili usisivača (za to koristite npr. usisnu četku za Miele usisivače).

## Čišćenje filtera za vodu (filtera sa sitom IntensiveClear)

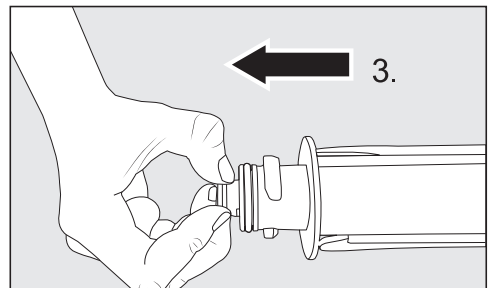
Filter sa sitom IntensiveClear treba da se čisti, u zavisnosti od količine napravljenih kockica leda, otprilike svakih 6 meseci.

Na displeju se pojavljuje: Čišćenje filtera za vodu.

- Potvrdite ovu informaciju sa *OK*.

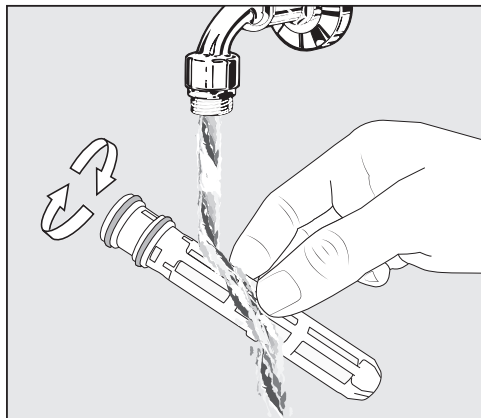


- Patronu filtera okrenite na kapi u suprotnom smeru kretanja kazaljke na satu u vodoravan položaj 1.) i izvucite je iz otvora filtera 2.).

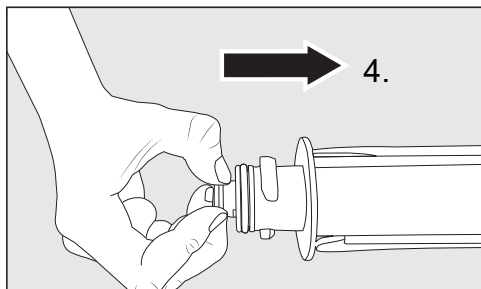


- Sito izvucite pozadi iz patronne filtera 3.).

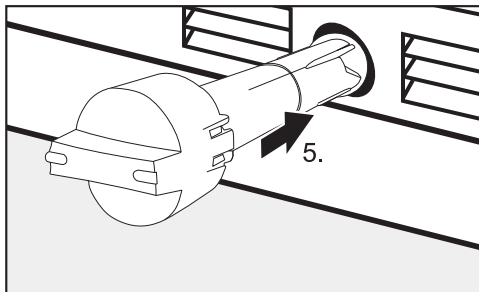
## Čišćenje i održavanje



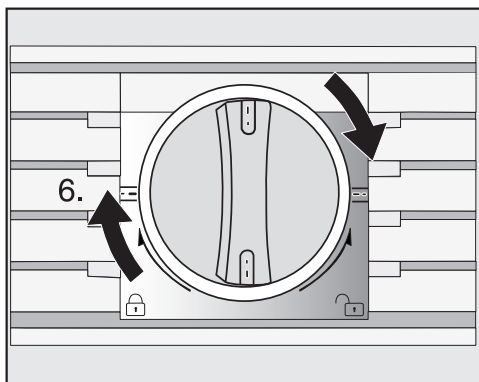
- Očistite sito pod mlazom mlake vode. Pri tom okrećite sito tako da se opere sa svih strana.



- Ponovo stavite sito otpozadi u patronu filtera 4.).



- Patronu filtera gurnite do kraja u otvor filtera 5.), kapa mora pri tom da stoji vodoravno.



- Patronu filtera okrenite na kapi u smeru kretanja kazaljke na satu u uspravan položaj 6.).

⚠ Opasnost od oštećenja usled curenja vode.

Ako patrona filtera nije pravilno umetnuta, postoji opasnost da voda curi iz rashladnog uređaja.

Prilikom stavljanja patrone filtera vodite računa da je zavrnete do oznake.

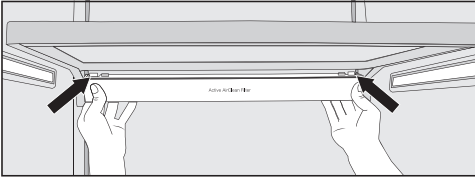
Pošto ste očistili filter sa sitom Intensi-veClear, na displeju treba resetovati indikator filtera za vodu (☉) putem režima podešavanja (⚙) (vidi poglavlje „Aktiviranje drugih podešavanja“, odeljak „Resetovati Prikaz filtera za vodu (☉)“).

## Zamena ActiveAir Clean filtera

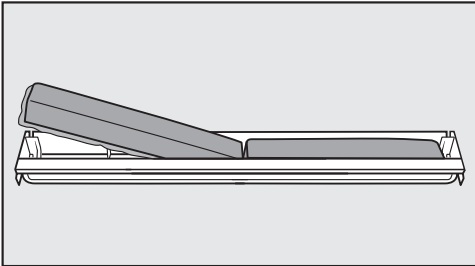
ActiveAir Clean filter u zoni za hlađenje treba zameniti otprilike svakih 6 meseci.

Na displeju se pojavljuje: Zamenite Active AirClean filter.

- Potvrdite ovu informaciju sa OK.



- Da biste izvadili držač ActiveAir Clean filtera, pritisnite sa obe strane držača otpozadi na ispupčenja i izvučite držač ukoso nadole sa okvira držača.



- Izvadite istrošeni ActiveAir Clean filter i stavite novi ActiveAir Clean filter sa ovičenom stranom nadole.
- Da biste ponovo stavili držač, pritisnite sa obe strane otpozadi na ispupčenja na držaču i zakačite ga odozdo u prerez na okviru držača.

Držač može da se pričvrsti ispod bilo koje police za odlaganje namirnica u zoni hlađenja.

Pošto ste zamenili ActiveAir Clean filter, na displeju treba resetovati indikator ActiveAir Clean filtera (🌐) putem režima

podešavanja (⚙️) (vidi poglavlje „Aktiviranje drugih podešavanja“, odeljak „Resetovati Prikaz Active AirClean filtera (🌐)“).

Novi Active AirClean filter (sa i bez držača) možete da nabavite u Miele servisu, u specijalizovanoj prodavnici ili preko internet prezentacije firme Miele.

## Nakon čišćenja

- Stavite sve delove u zonu za hlađenje.
- Ponovo uključite rashladni uređaj.
- Stavite namirnice u zonu za hlađenje i zatvorite vrata uređaja.
- Uključite funkciju Super zamrzavanje ❄️ na izvesno vreme kako bi se zona za zamrzavanje brzo ohladila.
- Korpe zamrzivača sa namirnicama stavite u zonu za zamrzavanje čim temperatura u zoni zamrzavanja bude dovoljno niska.
- Isključite funkciju Intenzivno zamrzavanje ❄️ čim bude dostignuta konstantna temperatura zone zamrzavanja od najmanje -18°C.

## Filter za vodu

---

Rashladni uređaj se isporučuje sa filterom za vodu (filter sa sitom IntensiveClear) koji filtrira vodu iz vodovoda za pripremanje kocki leda.

IntensiveClear filter sa sitom filtrira suspendovane čestice iz vode iz vodovoda, ne bakterije ili mikrobe.

Filter za vodu ne mora da menja. Za besprekoran kvalitet kocki leda je ipak veoma važno da se filter za vodu redovno čisti.

Pošto ste stavili novi filter za vodu, redovno uklonite sve kocke leda koje se naprave u naredna 24 sata nakon zamene filtera za vodu.

Filter sa sitom IntensiveClear treba da se čisti, u zavisnosti od količine napravljenih kockica leda, otprilike svakih 6 meseci.

Na displeju se pojavi: Čišćenje filtera za vodu.

- Očistite filter sa sitom IntensiveClear (vidi poglavlje „Čišćenje i održavanje“, odeljak „Čišćenje filtera za vodu (filter sa sitom Intensive Clear)“).

## Šta treba uraditi ako ...

Većinu smetnji i grešaka, koje mogu da se pojave tokom svakodnevnog rada uređaja, možete da otklonite sami. U mnogim slučajevima ćete uštedeti vreme i novac, jer ne morate da zovete servisnu službu.

Sledeće tabele treba da Vam pomognu da otkrijete uzrok neke smetnje ili greške i da otklonite kvar.

Ako je moguće, ne otvarajte rashladni uređaja do otklanjanja smetnje, da bi gubitak hladnoće bio što manji.

Problem	Uzrok i otklanjanje
<b>Ako imate osećaj da Vaš rashladni uređaj ne funkcioniše besprekorno, možete da izvršite proverava da li Vaš rashladni uređaj pokazuje eventualne greške ili smetnje.</b> Samotestiranje. Pri tom se	Nakon izvršenog auto testiranja na displeju se prikazuju eventualne greške. <ul style="list-style-type: none"><li>■ Izvršite auto testiranje (vidi poglavlje „Druga podešavanja“, odeljak „Sprovođenje funkcije Samotestiranje <input checked="" type="checkbox"/>“).</li><li>■ Po potrebi pozovite servisnu službu i informišite je o prikazanoj informaciji da postoji greška.</li></ul>
<b>Rashladni uređaj nema snagu hlađenja, osvetljenje unutrašnjosti ne funkcioniše kada su vrata uređaja otvorena.</b>	Rashladni uređaj nije uključen. <ul style="list-style-type: none"><li>■ Uključite rashladni uređaj. Na displeju se prikaže indikacija temperature.</li></ul> Mrežni utikač nije pravilno utaknut u utičnicu. <ul style="list-style-type: none"><li>■ Utaknite mrežni utikač u utičnicu.</li></ul> Aktivirao se osigurač u kućnoj instalaciji. Rashladni uređaj, napon u kućnoj instalaciji ili neki drugi uređaj bi mogli biti neispravni. <ul style="list-style-type: none"><li>■ Pozovite kvalifikovanog električara ili servisnu službu.</li></ul>

## Šta treba uraditi ako ...







Problem	Uzrok i otklanjanje
<b>Kompresor se uključuje sve češće i duže, a temperatura u rashladnom uređaju je previše niska.</b>	Otvori za dovod i odvod vazduha u elementu su za- pušeni ili puni prašine. ■ Ne pokrivajte otvore za dovod i odvod vazduha. ■ Otvore za dovod i odvod vazduha redovno čistite od prašine.
	Vrata uređaja su često otvarana ili su u uređaj stavlje- ne odnosno zamrznute velike količine svežih namirni- ca. ■ Vrata uređaja otvarajte samo po potrebi i držite ih otvorena što je moguće kraće. Odgovarajuća temperatura se posle izvesnog vreme- na sama ponovo podešava.
	Vrata uređaja nisu pravilno zatvorena. U zoni zamrza- vanja se eventualno već stvorio deblji sloj leda. ■ Zatvorite vrata uređaja. Odgovarajuća temperatura se posle izvesnog vreme- na sama ponovo podešava. Ukoliko se već stvorio debeli sloj leda, smanjuje se učinak hlađenja usled čega raste potrošnja energije. ■ Otopite i očistite rashladni uređaj.
	Temperatura u prostoriji je previsoka. Što je sobna temperatura viša, to duže radi kompresor. ■ Vodite računa o napomenama u poglavlju „Uput- stva za montažu - Mesto postavljanja“.
	Rashladni uređaj nije pravilno ugrađen u nišu. ■ Obratite pažnju na napomene u poglavljima „Uput- stva za montažu; Ugradnja rashladnog uređaja“.



## Šta treba uraditi ako ...

Problem	Uzrok i otklanjanje
<b>Kompresor se uključuje sve češće i duže, a temperatura u rashladnom uređaju je previše niska.</b>	Podešena je previše niska temperatura u rashladnom uređaju. <ul style="list-style-type: none"> <li>■ Podesite drugu temperaturu.</li> </ul>
	Odjednom je zamrznuta veća količina namirnica. <ul style="list-style-type: none"> <li>■ Pročitajte uputstva u poglavlju „Zamrzavanje i čuvanje“.</li> </ul>
	Funkcija Intenzivno zamrzavanje je još uključena. <ul style="list-style-type: none"> <li>■ Radi uštede energije funkciju Intenzivno hlađenje možete sami da isključite ranije.</li> </ul>
	Funkcija Intenzivno zamrzavanje je još uključena. <ul style="list-style-type: none"> <li>■ Radi uštede energije funkciju Intenzivno zamrzavanje možete sami da isključite ranije.</li> </ul>
<b>Kompresor se uključuje sve ređe i sve kraće, a temperatura u rashladnom uređaju raste.</b>	To nije greška. Podešena temperatura je previsoka. <ul style="list-style-type: none"> <li>■ Ispravite podešavanje temperature.</li> <li>■ Još jednom prekontrolišite temperaturu posle 24 sata.</li> </ul>
	Zamrznute namirnice počinju da se otapaju. Sobna temperatura za koju je konstruisan Vaš rashladni uređaj je pala ispod predviđene vrednosti. Kompresor se ređe uključuje ako je sobna temperatura previše niska. Zbog toga u zoni za zamrzavanje može postati pretoplo. <ul style="list-style-type: none"> <li>■ Pridržavajte se uputstava u poglavlju „Instalacija“, odeljak „Mesto postavljanja“.</li> <li>■ Povećajte sobnu temperaturu.</li> </ul>
<b>Kompresor radi stalno.</b>	Nije greška. Da bi se uštedela energija, kompresor se uključuje na manji broj obrtaja ukoliko postoji manja potreba za hlađenjem. Pri tome se produžava vreme rada kompresora.
<b>Smrznuta namirnica se zalepila.</b>	Ambalaža namirnice nije bila suva prilikom stavljanja u uređaj. <ul style="list-style-type: none"> <li>■ Smrznutu namirnicu odvojite uz pomoć nekog tu-pog predmeta, npr. drškom kašike.</li> </ul>
<b>Oglašava se zvučni signal upozorenja.</b>	Vrata uređaja su otvorena duže od oko 2 minuta. <ul style="list-style-type: none"> <li>■ Zatvorite vrata uređaja.</li> </ul>

## Šta treba uraditi ako ...




Problem	Uzrok i otklanjanje
<p><b>Ne oglašava se zvučni signal upozorenja iako su vrata otvorena.</b></p>	<p>Isključili ste zvučni signal.</p> <ul style="list-style-type: none"> <li>■ Ponovo uključite zvučni signal putem režima podešavanja .</li> </ul> <p>Funkcija "Šabat" način rada  je uključena: indikator temperature je zatamnjen, a na displeju svetli simbol .</p> <ul style="list-style-type: none"> <li>■ Način rada „Sabat“ možete da isključite u svakom trenutku (videti poglavlje „Aktiviranje drugih podešavanja“, odeljak „Šabat“ način rada  – Uključivanje ili isključivanje“).</li> </ul>
<p><b>Vrata uređaja ne mogu da se otvore</b></p>	<p>Asistent za vrata Pull2open je uključen, ali rashladni uređaj ima front elementa bez ručica.</p> <ul style="list-style-type: none"> <li>■ Kada frontovi elementa nemaju ručice, uključite asistent za vrata Push2open (vidi poglavlje „Aktiviranje drugih podešavanja“, odeljak „Uključivanje funkcije Asistent za vrata “).</li> </ul>
<p><b>Vrata uređaja ne mogu da se otvore kada je uključen "Šabat" način rada .</b></p>	<p>Asistent za vrata Push2open je uključen, takođe je uključen "Šabat" način rada.</p> <ul style="list-style-type: none"> <li>■ Kada je uključen "Šabat" način rada, asistent za vrata se deaktivira.</li> <li>■ Vrata uređaja povucite odozdo ili sa strane.</li> </ul>
<p><b>Leva vrata zone hlađenja ne mogu da se otvore.</b></p>	<p>Asistent za otvaranje vrata Push2open je uključen, ali samo desna vrata zone hlađenja mogu da se aktiviraju putem asistenta za otvaranje vrata.</p> <ul style="list-style-type: none"> <li>■ To nije greška. Kod frontova elemenata bez ručica i kada je aktiviran Push2open, moraju da se otvore prvo desna vrata zone hlađenja pre nego što mogu da se otvore leva vrata zone hlađenja.</li> </ul>

## Šta treba uraditi ako ...







Problem	Uzrok i otklanjanje
<b>Rok trajanja namirnica uskladištenih u fioci suvog vazduha zone MasterFresh je skraćen.</b>	<p>Temperatura u fioci suvog vazduha zone MasterFresh je eventualno previsoka. Temperatura u fioci suvog vazduha zavisi od podešene temperature u zoni za hlađenje.</p> <ul style="list-style-type: none"><li>■ Obezbedite nižu temperaturu u zoni za hlađenje (vidi poglavlje „Odgovarajuća temperatura“, odeljak „Podešavanje temperature“).</li><li>■ Regulator temperature za fioku suvog vazduha stavite na podešavanje „colder“ (vidi poglavlje „Odgovarajuće temperature“, odeljak „Podešavanje temperature“).</li></ul>
<b>Na nosaču između vrata zone za hlađenja ili na zaptivkama vrata se sakuplja voda.</b>	<p>Kombinacija visoke vlažnosti vazduha i niske sobne temperature dovodi do toga da se kondenzat sakuplja na nosaču vrata između vrata zone za hlađenje ili na zaptivkama vrata.</p> <ul style="list-style-type: none"><li>■ Obezbedite nižu vlažnost vazduha ili višu temperaturu u prostoriji.</li><li>■ Uključite Zaštita od kondenzata (vidi poglavlje „Aktiviranje drugih podešavanja“, odeljak „Zaštita od kondenzata - Uključivanje i isključivanje“).</li></ul>
<b>Leva vrata zone hlađenja i nosač vrata su topli.</b>	<p>To nije greška. U levim vratima uređaja se nalazi grejanje. Uključivanjem grejanja može da se spreči stvaranje kondenzata na nosaču vrata i na zaptivkama vrata.</p> <ul style="list-style-type: none"><li>■ Grejanje možete isključiti prema potrebi (vidi poglavlje „Aktiviranje drugih podešavanja“, odeljak „Zaštita od kondenzata - Uključivanje i isključivanje“).</li></ul>

# Šta treba uraditi ako ...

## Poruke na displeju

Poruka	Uzrok i otklanjanje
<b>Začuje se zvučni signal upozorenja i na displeju se pojavi poruka</b> Temperatura u zamrzivaču je bila previsoka. Maksimalna temperatura: °C.	<p>Temperatura u rashladnom uređaju je jako porasla. Razlozi za to mogu biti npr. sledeći:</p> <ul style="list-style-type: none"><li>– vrata uređaja su često otvarana ili su još uvek otvorena,</li><li>– zamrznuta je veća količina namirnica u svežem stanju,</li><li>– duži prekid u napajanju strujom.</li></ul> <p>■ Ako Vam zvučni signal upozorenja smeta, možete da ga isključite ranije tako što ćete na displeju dodirnuti senzorski taster <b>OK</b>.</p> <p>Zvučni signal upozorenja se više ne čuje.</p> <p>■ Otklonite uzrok stanja alarma.</p> <p>Zvučni signal upozorenja utihne i na displeju se gasi informacija.</p> <p>Indikator temperature pokazuje najvišu vrednost koja se zabeleži tokom porasta temperature u zoni zamrzavanja.</p> <p>■ Zavisno od temperature proverite da li su se namirnice otopile delimično ili čak potpuno. Ukoliko jesu, dalje obradite namirnice (kuvanjem ili pečenjem) pre nego što ih ponovo zamrznete.</p> <p>■ U slučaju nestanka struje, proverite da li u posudi za led ima kocki leda i uklonite ih. Inače će kocke leda ponovo da se slepe i mogu na osnovu njihovog širenja da oštete posudu za led.</p>
<b>Začuje se zvučni signal upozorenja i na displeju se pojavi poruka</b> Zatvorite vrata.	<p>Vrata uređaja su otvorena.</p> <p>■ Zatvorite vrata uređaja.</p> <p>■ Ako želite da isključite zvučni signal upozorenja, dodirnite na displeju senzorski taster <b>OK</b>.</p> <p>Zvučni signal upozorenja se više ne čuje.</p>
<b>Indikator temperature je zatamnjen, a na displeju se prikazuje</b>  .	<p>Funkcija "Šabat" način rada  je uključena: unutrašnje osvetljenje je isključeno, a rashladni uređaj hladi.</p> <p>■ Funkciju Šabat možete da isključite u svakom trenutku (videti poglavlje „Aktiviranje drugih podešavanja“, odeljak „Šabat“ način rada  - Uključivanje ili isključivanje“).</p>

## Šta treba uraditi ako ...

Poruka	Uzrok i otklanjanje
<p><b>Na displeju se pojavi „F</b> Molim pozovite Miele servis“, <b>dodatno se začuje zvučni signal upozorenja.</b></p>	<p>Postoji neka greška.</p> <ul style="list-style-type: none"> <li>■ Zabeležite eventualno obaveštenje o grešci.</li> <li>■ Pozovite servisnu službu.</li> <li>■ Da biste isključili zvučni signal upozorenja, dodirnite simbol .</li> </ul> <p>Prijava greške se gasi na displeju tek kada se otkloni greška.</p> <hr/> <p>Posredi je podnapon i prenapon.</p> <ul style="list-style-type: none"> <li>■ Obratite pažnju na podatke o priključenju u poglavlju „Instalacija“, odeljak „Električni priključak“.</li> <li>■ Pozovite eventualno servisnu službu!</li> <li>■ Da biste isključili zvučni signal upozorenja, dodirnite simbol .</li> </ul> <p>Prijava greške se gasi na displeju tek kada se otkloni greška.</p>
<p><b>Na ekranu se prikaže .</b> <b>Rashladni uređaj nema snagu hlađenja, ali funkcioniše rukovanje rashladnim uređajem.</b></p>	<p>Funkcija Demo program  je uključena. Demo program omogućava specijalizovanoj prodavnici da prezentuje rashladni uređaj bez uključene funkcije hlađenja. Ovo podešavanje Vam nije potrebno za privatnu upotrebu.</p> <ul style="list-style-type: none"> <li>■ Isključite Demo program  (videti poglavlje „Aktiviranje drugih podešavanja“, odeljak „Isključivanje funkcije Demo program “).</li> </ul>

# Šta treba uraditi ako ...

## Problemi sa ledomatom

Problem	Uzrok i otklanjanje
Ledomat ne pravi kocke leda.	Rashladni uređaj i ledomat nisu uključeni. <ul style="list-style-type: none"><li>■ Uključite rashladni uređaj i ledomat.</li><li>■ Proverite da li je pravilno stavljen filter za vodu.</li></ul>
	Nije instaliran priključak na pitku vodu. <ul style="list-style-type: none"><li>■ Proverite da li je korektno instaliran priključak pitke vode.</li></ul>
	Dovod vode nije otvoren ili nije ispušten vazduh. <ul style="list-style-type: none"><li>■ Otvorite dovod vode.</li><li>■ Proverite da li je iz dovoda vode ispušten vazduh.</li></ul>
	Crevo za vodu je presavijeno. <ul style="list-style-type: none"><li>■ Proverite crevo za vodu i prema potrebi zamenite crevo.</li></ul>
	Temperatura u zoni za zamrzavanje je previsoka. <ul style="list-style-type: none"><li>■ Podesite nižu temperaturu.</li></ul>
	Vrata uređaja su veoma često otvarana tako da je rad kompresora učestaliji i ledomat se zaleđuje. <ul style="list-style-type: none"><li>■ Vrata uređaja otvarajte samo po potrebi i što je moguće kraće.</li></ul>
	Pritisak na priključku za vodu je previše nizak. <ul style="list-style-type: none"><li>■ Proverite da li pritisak na priključku za vodu iznosi između 200 kPa i 800 kPa (2 bara i 8 bara).</li><li>■ Proverite da nije instaliran pogrešan ventil, pa je zbog toga slab pritisak.</li></ul>
	<b>Imajte na umu da može da traje i do 10 sati pre nego što se naprave prve kocke leda.</b>

## Šta treba uraditi ako ...





Problem	Uzrok i otklanjanje
<b>Ledomat pravi samo male kocke leda.</b>	Rade više kućnih uređaja sa priključkom na vodovod. Na taj način smanjuje količina vode koja se uzima. <ul style="list-style-type: none"> <li>■ Izbegavajte da istovremeno puštate u rad mašinu za pranje sudova, mašinu za pranje veša itd.</li> </ul>
	Zapušen je filter za vodu. <ul style="list-style-type: none"> <li>■ Proverite da li treba da se zameni ili očisti filter za vodu.</li> </ul>
	Pritisak vode je suviše slab. <ul style="list-style-type: none"> <li>■ Proverite da li pritisak vode iznosi između 200 kPa i 800 kPa (2 bara i 8 bara).</li> <li>■ Proverite da nije instaliran pogrešan ventil.</li> </ul>
<b>Ledomat pravi samo malo ili deformisane kocke leda.</b>	Zapušen je filter za vodu. <ul style="list-style-type: none"> <li>■ Proverite da li treba da se zameni ili očisti filter za vodu.</li> </ul>
	Pritisak vode je suviše slab. <ul style="list-style-type: none"> <li>■ Proverite da li pritisak vode iznosi između 200 kPa i 800 kPa (2 bara i 8 bara).</li> </ul>
	Temperatura u zoni zamrzavanja je previsoka. <ul style="list-style-type: none"> <li>■ Podesite nižu temperaturu.</li> </ul>
<b>Kocke leda su neprijatnog mirisa ili ukusa.</b>	Ledomat se neprestano koristi i trebalo bi redovno da se čisti. <ul style="list-style-type: none"> <li>■ Proverite da li posuda za kocke leda zaprljana, očistite je.</li> </ul>
	Posuda za kocke leda se koristi veoma retko. Ako duže stoji, led može da poprimi miris i ukus drugih materija. <ul style="list-style-type: none"> <li>■ Ispraznite i očistite posudu za kocke leda ako ga ne koristite duže vreme.</li> </ul>
	U zoni zamrzavanja su uskladištene neupakovane namirnice. Led može da poprimi miris i ukus neupakovanih namirnica. <ul style="list-style-type: none"> <li>■ U zoni zamrzavanja čuvajte samo upakovane namirnice.</li> </ul>
	Filter za vodu je zaprljan. <ul style="list-style-type: none"> <li>■ Proverite da li treba da se zameni ili očisti filter za vodu.</li> </ul>

## Šta treba uraditi ako ...

Problem	Uzrok i otklanjanje
<b>Iz rashladnog uređaja curi voda.</b>	<p>Dovod vode je u kvaru.</p> <ul style="list-style-type: none"><li>■ Odmah zatvorite slavinu.</li><li>■ Proverite da li je vodovodna instalacija u kvaru.</li><li>■ Pozovite odmah servisnu službu.</li><li>■ Proverite da li je pritisak vode suviše visok.</li></ul> <p>Suviše visok pritisak vode može da prouzrokuje cure-nje (vidi poglavlje „Instalacija“, odeljak „Priključak pit-ke vode“).</p> <ul style="list-style-type: none"><li>■ Proverite da li pritisak vode iznosi između 200 kPa i 800 kPa (2 bara i 8 bara).</li><li>■ Proverite da nije instaliran pogrešan ventil.</li></ul>



## Osvetljenje unutrašnjosti ne funkcioniše.

Problem	Uzrok i otklanjanje
<b>Osvetljenje unutrašnjosti ne funkcioniše.</b>	<p>Rashladni uređaj nije uključen.</p> <ul style="list-style-type: none"><li>■ Uključite rashladni uređaj.</li></ul>
	<p>Funkcija "Šabat" način rada je uključena: indikator temperature je zatamnjen a na displeju svetli simbol .</p> <ul style="list-style-type: none"><li>■ "Šabat" način rada možete u svako doba da isključite preko podešavanja .</li></ul>
	<p>Postoji neka greška.</p> <div data-bbox="404 544 1039 799" style="border: 1px solid gray; padding: 5px;"><p> Opasnost od strujnog udara usled nezaštićenih delova koji su pod naponom. Prilikom skidanja poklopca osvetljenja možete doći u dodir sa delovima koji su pod naponom. Nemojte da skidate poklopac osvetljenja. LED osvetljenje sme da zameni i popravi isključivo servis.</p></div> <div data-bbox="404 815 1039 1070" style="border: 1px solid gray; padding: 5px;"><p> Opasnost od povreda usled LED osvetljenja. Ovo osvetljenje odgovara grupi rizika RG 2. Ukoliko je oštećen poklopac, može doći do povrede očiju. Ukoliko je poklopac sijalice oštećen, ne gledajte pomoću optičkih instrumenata (lupe ili sličnim) direktno u svetlo iz neposredne blizine.</p></div> <ul style="list-style-type: none"><li>■ Pozovite servis.</li></ul>

## Uzroci šumova

Normalni šumovi	Kako oni nastaju?
<b>Brrrrr ...</b>	Brujanje dolazi od motora (kompresora). Privremeno može da bude malo glasnije, kada se uključuje motor.
<b>Klo, klo ....</b>	Zvuk klokotanja ili zujanje dolazi od rashladnog sredstva koje teče kroz cevi.
<b>Klik ...</b>	Škljocanje može da se čuje uvek kada termostat uključuje ili isključuje motor.
<b>Sssrrrrr....</b>	Tiho šuštanje može da potiče od strujanja vazduha u unutrašnjosti uređaja.
<b>Krc ...</b>	Krckanje može da se čuje uvek kada se materijal u rashladnom uređaju širi.
Imajte na umu da zvuci rada motora i strujanja u rashladnom sistemu ne mogu da se izbegnu!	

Šumovi	Uzrok i otklanjanje
<b>Lupkanje, kloparanje, zveckanje</b>	Rashladni uređaj stoji neravno. Nivelirajte ga uz pomoć libele da stoji vodoravno. Za to koristite podesive nogice ispod rashladnog uređaja ili podmetnite nešto.
	Rashladni uređaj dodiruje druge delove nameštaja ili uređaje. Odmaknite ga.
	Fioke, korpe ili police za odlaganje se klimaju ili su zaglavljene. Prekontrolišite delove koji mogu da se vade i eventualno ih ponovo postavite.
	Flaše ili posude se dodiruju. Posude odmaknite malo jednu od druge.

## Kontakt za prijavu smetnji

U slučaju smetnji koje ne možete da otклоните, obratite se npr. Vašem specijalizovanom Miele prodavcu ili Miele servisu.

Miele servis možete rezervisati putem interneta na <https://www.miele.rs/domacinstvo/servisni-upit-3147.htm>.

Podatke za kontakt Miele servisa ćete naći na kraju ovog dokumenta.

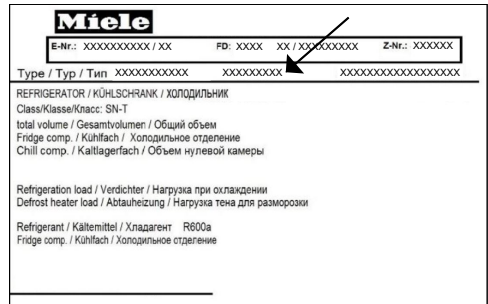
Servisu je potrebna identifikaciona oznaka modela i fabrički broj (fabr./SB/br.). Oba podatka ćete naći na natpisnoj pločici sa oznakom tipa.

Natpisnu pločicu naći ćete u unutrašnjosti rashladnog uređaja.

## EPREL baza podataka

Od 1. marta 2021. godine, informacije o označavanju energetske efikasnosti i zahtevima eko-dizajna moći ćete da nađete u evropskoj bazi podataka proizvođača (EPREL). Putem sledeće veze <https://eprel.ec.europa.eu/> dospećete u bazu podataka proizvoda. Tamo ćete dobiti upit da unesete identifikacionu oznaku modela.

Identifikacionu oznaku modela naći ćete na natpisnoj pločici.



## Garancija

Garantni rok iznosi 2 godine.

Ostale informacije o uslovima garancije u Vašoj zemlji možete dobiti od Miele servisne službe.

## Deklaracija o usaglašenosti

---

Firma Miele ovim izjavljuje, da je ovaj kombinovani frižider usaglašen sa direktivom 2014/53/EU.

Potpuni tekst EU Deklaracije o usaglašenosti ćete dobiti na nekoj od sledećih internet adresa:

- proizvodi, preuzimanje, na [www.miele.rs](http://www.miele.rs)
- servis, traženje informacija, uputstva za upotrebu, na [www.miele.rs/domacinstvo/informacije-za-kupce-385.htm](http://www.miele.rs/domacinstvo/informacije-za-kupce-385.htm) uz navođenje naziva proizvoda ili fabričkog broja

Frekventni opseg	2,4000 GHz – 2,4835 GHz
------------------	----------------------------

Maksimalna predajna snaga	< 100 mW
---------------------------	----------

Za rukovanje i upravljanje uređajem, Miele koristi sopstveni ili softver trećih lica za koji ne važe takozvani uslovi licenciranja otvorenog kôda. Ovaj softver/softverske komponente su zaštićeni autorskim pravom. Autorska prava preduzeća Miele i trećih lica moraju da se poštuju.

Nadalje, ovaj uređaj sadrži softverske komponente koje se distribuiraju pod uslovi- ma licence otvorenog kôda. Sadržane komponente otvorenog kôda, pored pripa- dajućih napomena o autorskim pravima, kopija trenutno važećih uslova licence, kao i eventualne dodatne informacije, mogu da se pogledaju u dokumentu „Open Source Information and Licenses“. Na tom mestu navedene regulative odgovorno- sti i garancije uslova licence otvorenog kôda važe samo u odnosu na važeće nosi- oce prava.

Uređaj naročito sadrži softverske komponente koje su licencirane od strane nosio- ca prava pod GNU General Public License, verzija 2 ili GNU Lesser General Public License, verzija 2.1. Miele nudi da Vama ili trećem licu u periodu od najmanje 3 go- dine od datuma kupovine ili isporuke uređaja, na raspolaganje stavi mašinski čitlji- vu kopiju izvornog kôda u uređaju sadržanih komponenti otvorenog kôda koje su licencirane pod uslovima GNU General Public License, verzija 2 ili GNU Lesser Ge- neral Public License, verzija 2.1 na nosaču podataka (CD-ROM, DVD ili USB me- morija). Da biste dobili ovaj izvorni kôd, molimo da nam se obratite putem elek- tronske pošte (info@) ili na dole navedenu adresu, navodeći ime proizvoda, serijski broj i datum kupovine:

Miele & Cie. KG  
Open Source  
GTZ/TIM  
Carl-Miele-Straße 29  
33332 Gütersloh

Ukazujemo na ograničenu garanciju u korist nosioca prava pod uslovima GNU Ge- neral Public License, verzija 2 i GNU Lesser General Public License, verzija 2.1:

*This program is distributed in the hope that it will be useful, but WITHOUT ANY WARRANTY, without even the implied warranty of MERCHANTABILITY of FITNESS FOR A PARTICULAR PURPOSE. See the GNU General Public License and GNU Lesser General Public License for more details.*



MIELE d.o.o.  
Bulevar Zorana Đinđića 64A  
11070 Novi Beograd  
Telefon: +381 11 6556 086  
Telefax: +381 11 6556 085

e-mail: [info@miele.rs](mailto:info@miele.rs)  
[www.miele.rs](http://www.miele.rs)

Nemačka  
Miele & Cie. KG  
Carl-Miele-Straße 29  
33332 Gütersloh

KF 2982 Vi

sr-RS

M.-Nr. 11 549 970 / 00