


## Uputstvo za upotrebu i montažu Zamrzivač



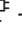









**Obavezno** pročitajte ovo uputstvo za upotrebu i montažu pre postavljanja – instalacije – puštanja u rad. Tako ćete zaštititi sebe i izbeći oštećenja.

# Sadržaj

---

|   |    |
|---|----|
| <b>Sigurnosna uputstva i upozorenja</b> .....   | 5  |
| <b>Vaš doprinos zaštiti životne sredine</b> .....   | 16 |
| <b>Instalacija</b> .....  | 17 |
| Mesto postavljanja uređaja .....  | 17 |
| Klimatska klasa .....   | 17 |
| Napomene vezane za ugradnju .....   | 18 |
| Nameštaj/ugradni elementi .....   | 18 |
| Opterećenje poda u niši .....   | 19 |
| Dovod i odvod vazduha .....   | 19 |
| Smer otvaranja vrata .....  | 19 |
| Side-by-side .....  | 20 |
| Specifikacije za priključak za pitku vodu .....   | 21 |
| Ugradne mere .....  | 22 |
| Dimenzije kada su vrata uređaja otvorena (ugao otvaranja 115°) .....  | 24 |
| Dimenzije fronta kuhinjskog elementa .....  | 26 |
| Ugradnja rashladnog uređaja .....   | 27 |
| Pre nego što počnete... ..  | 27 |
| Neophodan alat .....  | 27 |
| Težina fronta kuhinjskog elementa .....   | 28 |
| Nivelisanje ugradne niše .....  | 28 |
| Provera ugradnog kuhinjskog elementa .....  | 29 |
| Pre ugradnje .....  | 30 |
| Pripremanje ugradnog elementa .....   | 31 |
| Ubacivanje rashladnog uređaja u ugradnu nišu .....  | 34 |
| Nivelisanje rashladnog uređaja .....  | 35 |
| Pričvršćivanje rashladnog uređaja u ugradnu nišu .....  | 38 |
| Pripremanje montaže fronta elementa .....   | 40 |
| Pričvršćivanje i nivelisanje fronta elementa .....  | 43 |
| Pričvršćivanje pokrivnih lajsni .....   | 47 |
| Pričvršćivanje ventilacione rešetke i maske postolja .....  | 49 |
| Priključak za pitku vodu .....  | 50 |
| Napomene vezane za priključak za pitku vodu .....   | 50 |
| Priključivanje rashladnog uređaja na dovod pitke vode .....   | 51 |
| Električni priključak .....   | 52 |
| <b>Ušteda energije</b> .....  | 54 |
| <b>Opis uređaja</b> .....   | 56 |
| F 2412 Vi, F 2413 Vi .....  | 56 |
| F 2802 Vi, F 2812 Vi, F 2902 Vi, F 2912 Vi .....  | 57 |
| Osnovni ekran .....   | 58 |
| Režim podešavanja  ..... | 59 |

|   |    |
|---|----|
| <b>Pribor</b> .....   | 61 |
| Priloženi pribor.....   | 61 |
| Pribor koji se posebno kupuje.....  | 61 |
| <b>Prvo puštanje u rad</b> .....  | 62 |
| Pre prve upotrebe.....  | 62 |
| Biranje odgovarajućeg asistenta za vrata (Push2open/Pull2open) .....  | 62 |
| Miele@home .....  | 63 |
| Rukovanje rashladnim uređajem .....   | 64 |
| Sprovođenje prvog puštanja u rad .....  | 65 |
| <b>Uključivanje i isključivanje rashladnog uređaja</b> .....  | 66 |
| Ako ste duže vreme odsutni .....  | 67 |
| <b>Aktiviranje drugih podešavanja</b> .....   | 68 |
| Zaključavanje tastature  /  – Uključivanje ili isključivanje..... | 68 |
| Eco način rada  – uključivanje ili isključivanje .....   | 69 |
| Izvršiti Samotestiranje  .....   | 70 |
| Uključivanje funkcije Asistent za vrata  .....   | 71 |
| Isključivanje funkcije Asistent za vrata  .....  | 73 |
| Miele@home .....  | 73 |
| Isključiti Demo program  .....   | 75 |
| Resetovanje podešavanja na fabrička podešavanja  .....   | 76 |
| Uključiti ili isključiti "Sabat" način rada  .....   | 78 |
| Uključiti, isključiti ili resetovati Prikaz filtera za vodu  .....   | 79 |
| <b>Odgovarajuća temperatura</b> .....   | 81 |
| Podešavanje temperature.....  | 81 |
| Moguće vrednosti podešavanja temperature.....   | 82 |
| <b>Korišćenje funkcije Intenzivno zamrzavanje</b> .....   | 83 |
| <b>Alarm za temperaturu i alarm za vrata</b> .....  | 84 |
| <b>Uređenje unutrašnjosti uređaja</b> .....   | 86 |
| Skidanje ili premeštanje posuda za odlaganje na vratima uređaja.....  | 86 |
| Vađenje i premeštanje police za odlaganje namirnica.....  | 86 |
| Vađenje police iznad ledomata .....   | 87 |
| Vađenje korpi zamrzivača.....   | 87 |
| Vađenje posude za led .....   | 88 |
| <b>Zamrzavanje i čuvanje</b> .....  | 89 |
| Maksimalni kapacitet zamrzavanja.....   | 89 |
| Šta se dešava prilikom zamrzavanja svežih namirnica? .....  | 89 |
| Stavljanje gotove smrznute hrane u rashladni uređaj.....  | 89 |

# Sadržaj

---

|  |            |
|--|------------|
| Zamrzavanje namirnica .....                                      | 90         |
| Stavljanje namirnica za zamrzavanje.....                         | 91         |
| Vreme čuvanja zamrznutih namirnica.....                          | 91         |
| <b>Priprema kocki leda .....</b>                                 | <b>93</b>  |
| <b>Automatsko otapanje.....</b>                                  | <b>95</b>  |
| <b>Čišćenje i održavanje.....</b>                                | <b>96</b>  |
| Napomene vezane za sredstvo za čišćenje .....                    | 96         |
| Pre čišćenja rashladnog uređaja .....                            | 97         |
| Unutrašnjost uređaja, pribor.....                                | 97         |
| Čišćenje zaptivke na vratima.....                                | 98         |
| Čišćenje otvora za dovod i odvod vazduha .....                   | 98         |
| Čišćenje filtera za vodu (filtera sa sitom IntensiveClear) ..... | 98         |
| Nakon čišćenja .....   | 100        |
| <b>Filter za vodu .....</b>                                      | <b>101</b> |
| <b>Šta treba uraditi ako .....</b>                               | <b>102</b> |
| <b>Uzroci šumova .....</b>                                       | <b>112</b> |
| <b>Servisna služba.....</b>                                      | <b>113</b> |
| Kontakt za prijavu smetnji .....                                 | 113        |
| EPREL baza podataka .....  | 113        |
| Garancija .....  | 113        |
| <b>Deklaracija o usaglašenosti .....</b>                         | <b>114</b> |
| <b>Autorska prava i licence .....</b>                            | <b>115</b> |

## Sigurnosna uputstva i upozorenja


Ovaj rashladni uređaj odgovara propisanim sigurnosnim odredbama. Neadekvatna upotreba međutim može da dovede do povreda kod osoba i oštećenja stvari.

Pažljivo pročitajte ovo uputstvo za upotrebu i montažu pre nego što rashladni uređaj pustite u rad. Ono sadrži važna uputstva za ugradnju, bezbednost, upotrebu i održavanje uređaja. Na taj način ćete zaštititi sebe i izbeći oštećenja na rashladnom uređaju.

Prema standardu IEC 60335-1, Miele izričito ukazuje na to da se obavezno pročitaju i slede sve dostupne informacije o instalaciji rashladnog uređaja, kao i sigurnosna uputstva i upozorenja.

Firma Miele ne može da bude odgovorna za oštećenja koja su nastala zbog nepoštovanja ovih uputstava.

Sačuvajte ovo uputstvo za upotrebu i montažu, i prosledite ga eventualnom budućem vlasniku ovog uređaja.

 Opasnost od povređivanja i oštećenja usled rashladnog uređaja koji se prevrne.

Rashladni uređaj je veoma težak i postoji mogućnost da se prevrne unapred kada su vrata uređaja otvorena.

Držite vrata uređaja zatvorena sve dok rashladni uređaj ne bude ugrađen i u skladu sa uputstvom za upotrebu i montažu ne bude pričvršćen u ugradnom ormanu.

# Sigurnosna uputstva i upozorenja

---

## Namenska upotreba

▶ Rashladni uređaj je namenjen za upotrebu u domaćinstvu i u sredinama sličnim domaćinstvima, kao npr.

– u prodavnicama, kancelarijama i sličnim radnim sredinama

– na poljoprivrednim imanjima

– za korisnike usluga u hotelima, motelima, pansionima sa doručkom i ostalim tipičnim sredinama za boravak.

Ovaj rashladni uređaj nije predviđen za upotrebu na otvorenom prostoru.

▶ Koristite ovaj rashladni uređaj isključivo u uslovima uobičajenim za domaćinstvo za čuvanje smrznute hrane, za zamrzavanje svežih namirnica i za pripremu leda.

Svi ostali načini upotrebe nisu dozvoljeni.

▶ Rashladni uređaj nije pogodan za skladištenje i hlađenje lekova, krvne plazme, laboratorijskih preparata ili sličnih materija i proizvoda koji podležu pravilniku o medicinskim proizvodima. Zloupotrebno korišćenje rashladnog uređaja može da dovede do degradacije uskladištene robe ili do njenog kvarenja. Pored toga rashladni uređaj nije pogodan za korišćenje na mestima u kojima postoji opasnost od eksplozije.

Miele ne odgovara za oštećenja koja nastanu nenamenskom upotrebom ili pogrešnim rukovanjem.

▶ Osobe (uključujući deca), koje zbog svog fizičkog ili mentalnog stanja ili zbog svog neiskustva ili neznanja nisu u stanju da bezbedno rukuju rashladnim uređajem, ne smeju da ga koriste bez nadzora.

Ove osobe smeju da koriste rashladni uređaj bez nadzora samo ako im je objašnjeno kako mogu bezbedno da rukuju njim i ukoliko su razumele moguće opasnosti koje bi mogle iz toga da proisteknu.

### Deca u domaćinstvu

- ▶ Decu koja imaju manje od 8 godina ne smete da puštate blizu rashladnog uređaja, osim ako ih stalno nadgledate.
- ▶ Deca koja imaju više od osam godina smeju bez nadzora da upotrebljavaju ovaj rashladni uređaj, samo ako im je objašnjeno kako mogu bezbedno da rukuju njim. Deca moraju da prepoznaju moguće opasnosti koje bi mogle da proisteknu usled pogrešnog rukovanja.
- ▶ Deca ne smeju da čiste ili održavaju rashladni uređaj bez nadzora.
- ▶ Nadgledajte decu koja se zadržavaju u blizini rashladnog uređaja. Nikada nemojte da dozvolite deci da se igraju rashladnim uređajem.
- ▶ Opasno po život. Imajte na umu da bi uklanjanje pregradnog zida iz velike korpe zamrzivača moglo da navede decu da sednu u nju!
- ▶ U predelu šarki vrata uređaja postoji opasnost od povređivanja. Naročito decu ne treba puštati blizu uređaja.
- ▶ Opasnost od gušenja. Prilikom igre deca bi mogla da se obmotaju materijalom za pakovanje (npr. folijom) ili da ga stave preko glave i da se uguše. Čuvajte materijal za pakovanje van domašaja dece.

# Sigurnosna uputstva i upozorenja

---

## Tehnička bezbednost

► Cirkulacija rashladnog sredstva je provereno zaptivena. Rashladni uređaj ispunjava relevantne sigurnosne odredbe, kao i odgovarajuće direktive EU.



► Ovaj uređaj sadrži rashladno sredstvo izobutan (R600a), prirodni gas koji nije štetan po životnu sredinu, ali je zapaljiv. Rashladno sredstvo ne oštećuje ozonski omotač i ne povećava efekat staklene bašte.

Upotreba ovog ekološkog rashladnog sredstva je delimično dovela do povećanja šumova prilikom rada uređaja. Osim šumova prilikom rada kompresora mogu da se pojave i šumovi strujanja u celom rashladnom sistemu uređaja. Nažalost, ovi efekti ne mogu da se izbegnu, ali nemaju nikakvog uticaja na efikasnost rashladnog uređaja. Prilikom transporta i ugradnje/postavljanja rashladnog uređaja vodite računa da ne bude oštećen nijedan deo u rashladnom sistemu uređaja. Rasprskavajuće rashladno sredstvo može da prouzrokuje povrede očiju.

U slučaju oštećenja:

- Izbegavajte otvoreni plamen ili izvore paljenja.
- Odvojite rashladni uređaj od električne mreže.
- Provetrite nekoliko minuta prostoriju u kojoj se rashladni uređaj nalazi.
- Obavestite servisnu službu.



- ▶ Što ima više rashladnog sredstva u rashladnom uređaju, to treba da bude veća prostorija u kojoj se postavlja rashladni uređaj. Ako eventualno postoji pukotina, u suviše malim prostorijama bi mogla da se stvori zapaljiva smeša gasa i vazduha. Na 11 g rashladnog sredstva prostorija mora da bude veličine najmanje 1 m<sup>3</sup>. Količina rashladnog sredstva je navedena na natpisnoj pločici koja se nalazi u unutrašnjosti rashladnog uređaja.
- ▶ Podaci o priključku (osigurač, frekvencija, napon) na natpisnoj pločici rashladnog uređaja moraju obavezno da se podudaraju sa podacima za električnu mrežu, kako ne bi došlo do oštećenja na rashladnom uređaju. Pre priključenja uporedite ove podatke. U slučaju nedoumice raspitajte se kod kvalifikovanog električara.
- ▶ Za električnu bezbednost rashladnog uređaja se garantuje samo ako je on priključen na propisno instaliran sistem sa zaštitnim vodom. Veoma je važno da postoji ovaj osnovni sigurnosni uređaj. U slučaju nedoumice, Vaše kućne instalacije treba da prekontroliše kvalifikovani električar.
- ▶ Moguć je povremeni ili neprekidni režim rada u sistemu za snabdevanje energijom koji je nezavisan ili nije sinhronizovan sa mrežom (kao što su npr. izolovane mreže, rezervni sistemi). Preduslov za rad je da sistem za snabdevanje energijom bude u skladu sa specifikacijama EN 50160 ili sličnim. Mere zaštite koje su predviđene u kućnoj instalaciji i u ovom proizvodu kompanije Miele po svojoj funkciji i načinu rada takođe moraju biti osigurane u izolovanim uslovima rada ili u režimu rada koji nije sinhronizovan sa mrežom, ili moraju biti zamenjene ekvivalentnim merama u instalaciji. Kao što je na primer opisano u aktuelnom izdanju VDE-AR-E 2510-2.
- ▶ Da biste rashladni uređaj mogli brzo da isključite iz struje u slučaju potrebe, utičnica ne sme da se nalazi iza zadnje strane uređaja i treba da bude lako pristupačna.

## Sigurnosna uputstva i upozorenja

---

- ▶ Ako je priloženi priključni provodnik oštećen, provodnik treba da se zameni originalnim rezervnim delom da bi se izbegle opasnosti po korisnika. Firma Miele garantuje samo za originalne rezervne delove da će ispuniti zahteve o bezbednosti.
- ▶ Višestruke utičnice ili produžni kablovi ne garantuju potrebnu bezbednost (opasnost od požara). Ne priključujte rashladni uređaj na električnu mrežu na ovaj način.
- ▶ Ukoliko vlaga dospe do delova pod naponom ili priključnog provodnika, to može da izazove kratki spoj. Zato ne koristite rashladni uređaj u prostorijama gde ima vlage ili gde prska voda (npr. u garaži, vešernici itd.).
- ▶ Ovaj rashladni uređaj ne sme da se koristi na nestacionarnim mestima (npr. na brodovima).
- ▶ Oštećenja na rashladnom uređaju mogu da ugroze Vašu bezbednost. Prekontrolišite da li na njemu ima vidljivih oštećenja. Nikada ne upotrebljavajte oštećeni rashladni uređaj.
- ▶ Koristite ovaj rashladni uređaj samo ako je ugrađen, da bi se osigurala bezbedna funkcija uređaja.
- ▶ Prilikom instaliranja i održavanja, opravki, kao i instalacionih radova na vodovodu rashladni uređaj mora da bude isključen iz električne mreže. Rashladni uređaj je isključen iz struje samo ako:
  - su osigurači u električnoj instalaciji isključeni ili
  - su navojni ulošci osigurača u električnoj instalaciji sasvim odvrnuti ili
  - je mrežni priključni provodnik odvojen od električne mreže. Kod priključnih provodnika sa utikačem za struju ne vucite za kabl već za utikač ako želite da ga isključite iz struje.

▶ Zbog nepravilne instalacije i održavanja, opravki ili lošeg priključka na dovod pitke vode za korisnika mogu da nastanu znatne opasnosti.

Instaliranje i održavanje, opravke, instalacione radove na dovodu sveže vode, kao i sve intervencije na dozatoru za led/vodu smeju da vrše samo stručna lica koja je ovlastila firma Miele.

▶ Prava iz garancije se gube ukoliko rashladni uređaj popravlja servis koji nije ovlastila firma Miele.

▶ Neispravni delovi smeju da se zamene samo Miele originalnim rezervnim delovima. Samo za ove delove firma Miele garantuje da će u potpunosti ispuniti zahteve o bezbednosti.

▶ Ovaj rashladni uređaj je zbog posebnih zahteva (npr. u pogledu temperature, vlažnosti, hemijske otpornosti, otpornosti na habanje i vibracije) opremljen specijalnim rasvetnim telom. Ovo rasvetno telo sme da se koristi samo za predviđenu namenu. Ovo rasvetno telo nije pogodno za osvetljavanje prostorija. Zamenu ovog rasvetnog tela sme da vrši isključivo ovlašćeno stručno lice ili Miele servis. Ovaj rashladni uređaj sadrži više izvora svetlosti koji imaju najmanje klasu energetske efikasnosti F.

▶ Miele ne odgovara za oštećenja koja nastanu zbog pogrešnog priključenja na dovod sveže vode.

▶ Ledomat sme da se priključi isključivo na vodovod za hladnu vodu.

▶ Opasnost od povređivanja. Vodite računa da ne dođete u dodir sa pokretnim delovima dozatora ledomata ili grejnim elementima na ledomatu.

# Sigurnosna uputstva i upozorenja

---

## Pravilna upotreba

- ▶ Rashladni uređaj je napravljen za određenu klimatsku klasu (opseg temperature okoline) čijeg raspona se treba pridržavati. Klimatska klasa je navedena na natpisnoj pločici u unutrašnjosti rashladnog uređaja. Niža temperatura okoline dovodi do dužeg vremena mirovanja kompresora, tako da rashladni uređaj ne može da održi neophodnu temperaturu.
- ▶ Otvori za dovod i odvod vazduha ne smeju da budu pokriveni ili zapušeni. U tom slučaju više nije garantovan besprekoran dovod vazduha. Povećava se potrošnja energije i postoji mogućnost oštećenja delova uređaja.
- ▶ Ako u rashladnom uređaju ili na njegovim vratima čuvate namirnice koje sadrže mast tj. ulje, pazite da mast odnosno ulje koje eventualno iscuri ne dođe u dodir sa plastičnim delovima rashladnog uređaja. Na plastici zbog naprezanja mogu da nastanu pukotine, usled čega ona može da naprsne ili pukne.
- ▶ Opasnost od požara i eksplozije. U rashladni uređaj ne stavljajte eksplozivne materije ni proizvode koji sadrže zapaljive pogonske gasove (npr. sprejeve). Zapaljive smeše gasova bi mogle da se zapale zbog električnih delova konstrukcije.
- ▶ Opasnost od eksplozije. U rashladnom uređaju ne uključujte druge električne uređaje (npr. za pripremu kremastog sladoleda). Moglo bi da dođe do stvaranja varnica.
- ▶ Opasnost od povređivanja i oštećenja. U zoni za zamrzavanje ne čuvajte konzerve i flaše sa gaziranim napicima ili sa tečnostima koje bi mogle da se zamrznu. Konzerve ili flaše bi mogle da puknu.
- ▶ Opasnost od povređivanja i oštećenja. Flaše, koje ste stavili u zonu za zamrzavanje da bi se brzo ohladile, izvadite najkasnije posle sat vremena. Flaše bi mogle da puknu.

## Sigurnosna uputstva i upozorenja

---

- ▶ Opasnost od povređivanja. Zamrznute namirnice i metalne delove ne dodirujte mokrim rukama. Ruke bi mogle da se zalepe od hladnoće.
  - ▶ Opasnost od povređivanja. Kockicu leda i sladoled na štapiću, a posebno vodeni sladoled, nikada ne stavljajte direktno u usta posle vađenja zone za zamrzavanje. Zbog veoma niske temperature smrznute namirnice usne ili jezik bi mogle da se zalepe za nju.
  - ▶ Namirnice koje su delimično ili potpuno odmrznute ne zamrzavajte ponovo. Upotrebite ih što je pre moguće, zato što životne namirnice gube hranljive vrednosti i kvare se. Kuvane ili pečene odmrznute namirnice možete ponovo da zamrznete.
  - ▶ Ako jedete namirnice koje su predugo stajale u frižideru postoji opasnost od trovanja.
- Vreme čuvanja zavisi od mnogo faktora, kao npr. od stepena svežine, kvaliteta namirnice i temperature čuvanja. Obratite pažnju na rok upotrebe i uputstva za čuvanje, koje su naveli proizvođači namirnica.

# Sigurnosna uputstva i upozorenja

---

## Dodatna oprema i rezervni delovi

- ▶ Koristite isključivo Miele originalni pribor. Ukoliko se dograđuju ili ugrađuju drugi delovi, gube se prava iz garancije, jemstvo i/ili odgovornost za uređaj.
- ▶ Firma Miele vam daje 15-godišnju, a najmanje 10-godišnju garanciju na dostavljanje funkcionalnih rezervnih delova nakon prestanka proizvodnje serije vašeg rashladnog uređaja.

## Čišćenje i održavanje

- ▶ Zaptivku vrata ne premazujte uljima ili masnoćama. Usled toga će zaptivka vrata tokom vremena postati porozna.
- ▶ Para iz uređaja za čišćenje uz pomoć pare može da dospe do delova koji su pod naponom i da izazove kratak spoj. Za čišćenje i otapanje rashladnog uređaja ni u kom slučaju nemojte koristiti uređaj za čišćenje uz pomoć pare.
- ▶ Šiljati predmeti ili predmeti sa oštrim ivicama oštećuju uređaje za hlađenje i rashladni uređaj neće ispravno funkcionisati. Zato ne koristite šiljate predmete ili predmete sa oštrim ivicama
  - za odstranjivanje naslaga inja i leda,
  - za odvajanje zamrznute posude sa ledom i namirnice.
- ▶ Radi otapanja leda nikada nemojte stavljati električne uređaje za grejanje ili sveće u rashladni uređaj. Tako se oštećuje plastika.
- ▶ Ne koristite sprejeve za otapanje ili sredstva za uklanjanje leda. Oni mogu da stvaraju eksplozivne gasove ili da sadrže rastvarače ili pogonska sredstva koja oštećuju plastiku ili da budu štetni za zdravlje.

## Transport

- ▶ Rashladni uređaj treba uvek transportovati u uspravnom položaju i u transportnoj ambalaži kako ne bi došlo do oštećenja.
- ▶ Opasnost od povređivanja i oštećenja. Rashladni uređaj treba transportovati uz pomoć druge osobe zato što je rashladni uređaj dosta težak.

## Odlaganje starog uređaja

- ▶ Eventualno uništite bravu na vratima Vašeg starog rashladnog uređaja. Na taj način sprečavate da se u njemu zatvore deca prilikom igre i tako dospeju u životnu opasnost.
- ▶ Rashladno sredstvo koje prskajući izlazi napolje može da prouzrokuje povrede očiju. Pazite da ne oštetite delove rashladnog sistema na uređaju, npr.
  - bušenjem kanala za rashladno sredstvo na isparivaču;
  - savijanjem cevi;
  - grebanjem površinskih slojeva.

# Vaš doprinos zaštiti životne sredine

---

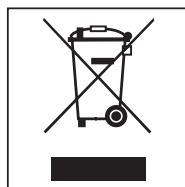
## Odstranjivanje transportne ambalaže

Ambalaža štiti rashladni uređaj od oštećenja prilikom transporta. Materijali za ambalažu su odabrani sa stanovišta zaštite životne sredine i tehnike odstranjivanja i zbog toga mogu da se recikliraju.

Recikliranjem ambalaže štede se sirovine i smanjuje količina otpadaka. Vaš specijalizovani trgovac preuzima ambalažu.

## Odlaganje starog uređaja

Električni i elektronski uređaji sadrže često vredne materijale. Oni takođe sadrže i štetne materije, smeše i komponente koje su bile neophodne za njihovo funkcionisanje i bezbednost. U kućnom otpadu, kao i kod nestručnog tretmana one mogu imati štetan uticaj na ljudsko zdravlje i životnu sredinu. Zato nipošto ne odlažite Vaš stari uređaj u kućni otpad.



Umesto toga koristite zvanična mesta za sakupljanje i preuzimanje, kao i recikliranje električnih i elektronskih uređaja u opštini, kod prodavaca ili firme Miele. Vi ste po zakonu lično odgovorni za brisanje eventualnih ličnih podataka na starom uređaju koji se odlaže.

Vodite računa da cevi Vašeg rashladnog uređaja ne budu oštećene do transportovanja na mesto za pravilno, ekološko odlaganje.

Na taj način ćete obezbediti da rashladno sredstvo u rashladnom sistemu uređaja i ulje koje se nalazi u kompresoru ne odu u okolinu.

Molimo da vodite računa o tome da Vaš stari uređaj do odnošenja čuvate tako da deca budu bezbedna. Informišite se o tome u ovom uputstvu za upotrebu i montažu u poglavlju „Sigurnosna uputstva i upozorenja“.



## Mesto postavljanja uređaja

Pogodna je suva prostorija sa dobrim provetravanjem.

Prilikom biranja mesta za postavljanje imajte na umu da se potrošnja energije rashladnog uređaja povećava ako se postavlja u neposrednoj blizini radijatora, šporeta ili nekog drugog izvora toplote. Treba izbegavati i direktno sunčevo zračenje.

Što je viša sobna temperatura, utoliko duže radi kompresor i utoliko je veća potrošnja energije rashladnog uređaja.

Prilikom ugradnje rashladnog uređaja obratite pažnju na sledeće:

- Utičnica ne sme da se nalazi iza zadnje stranice uređaja i treba da bude lako pristupačna u slučaju potrebe.
- Utikač za struju i strujni kabl ne smeju da dodiruju zadnju stranicu rashladnog uređaja, jer bi mogli da se oštete zbog vibracija rashladnog uređaja.
- Na utičnice koje se nalaze iza zadnje stranice ovog rashladnog uređaja ne smete takođe da priključujete druge uređaje.

Ukoliko je neizbežno postavljanje pored izvora toplote, pridržavajte se sledećih minimalnih odstojanja od izvora toplote:

- od šporeta na struju ili plin najmanje 3 cm
- od šporeta na ulje ili ugalj najmanje 30 cm.

Ukoliko se ova minimalna odstojanja ne poštuju, između rashladnog uređaja i izvora toplote mora da se montira ploča radi izolacije.


## Klimatska klasa

Rashladni uređaj je napravljen za određenu klimatsku klasu (opseg temperature okoline) čijeg raspona se treba pridržavati. Klimatska klasa je navedena na natpisnoj pločici u unutrašnjosti rashladnog uređaja.

| Klimatska klasa | Temperatura okoline |
|-----------------|---------------------|
| SN              | +10 do +32°C        |
| N               | +16 do +32°C        |
| ST              | +16 do +38°C        |
| T               | +16 do +43°C        |

Niža temperatura okoline dovodi do dužeg vremena mirovanja kompresora. To može dovesti do viših temperatura u rashladnom uređaju, a time i do posledične štete.

# Instalacija


 Opasnost od oštećenja usled visoke vlažnosti vazduha.

Kada je velika vlažnost vazduha, na spoljnim površinama rashladnog uređaja može da se stvori kondenzat i prouzrokuje koroziju.

Rashladni uređaj postavite u suhu i/ili klimatizovanu prostoriju sa dovoljnim provetravanjem.

Nakon ugradnje obezbedite da se vrata uređaja pravilno zatvaraju, da otvori za dovod i odvod vazduha budu postavljeni kako je navedeno i da rashladni uređaj bude ugrađen u skladu sa uputstvom za upotrebu i montažu.

## Napomene vezane za ugradnju

 Opasnost od oštećenja i povređivanja usled prevrtanja rashladnog uređaja.

Rashladni uređaj je veoma težak i postoji mogućnost da se prevrne unapred kada su vrata uređaja otvorena.

Držite vrata uređaja zatvorena sve dok rashladni uređaj ne bude ugrađen i u skladu sa uputstvom za upotrebu i montažu ne bude pričvršćen u ugradnom ormanu.

Zbog težine i veličine rashladnog uređaja ugradnja mora obavezno da se vrši uz pomoć druge osobe.

## Nameštaj/ugradni elementi

Rashladni uređaj se zavrtnjima čvrsto povezuje sa nameštajem/elementima koji se nalaze pored i iznad. Iz tog razloga, svi delovi nameštaja/elementi predviđeni za pričvršćivanje moraju da budu povezani sa podom ili zidom.

## Opterećenje poda u niši

Za bezbedno postavljanje rashladnog uređaja i obezbeđenje svih garantovanih funkcija pod niše mora da bude ravan i vodoravan.


Pod niše mora da bude od tvrdog, nepopustljivog materijala.

Zbog velike težine potpuno napunjenog rashladnog uređaja neophodna je ekstremno stabilna podloga. O ovome se posavetujte eventualno sa arhitektom ili građevinskim stručnjakom.

Težina potpuno napunjenog uređaja iznosi oko:

|                      |        |
|----------------------|--------|
| F 2412 Vi, F 2413 Vi | 261 kg |
| F 2802 Vi, F 2812 Vi | 368 kg |
| F 2902 Vi, F 2912 Vi | 426 kg |

## Dovod i odvod vazduha

 Opasnost od požara i oštećenja usled nedovoljnog dovoda i odvoda vazduha.


Ukoliko rashladni uređaj nema dovoljno ventilacije, kompresor će se češće uključivati i radiće duže vremena.

To će dovesti do povećanja potrošnje energije i povećanja radne temperature kompresora što za posledicu može imati kvar kompresora.

Vodite računa o dovoljnoj ventilaciji rashladnog uređaja.

Obavezno se pridržavajte navedenih dimenzija otvora za dovod i odvod vazduha. Otvori za dovod i odvod vazduha ne smeju da budu pokriveni ili zapušeni.

## Smer otvaranja vrata

 Opasnost od oštećenja i povreda usled promene smera otvaranja vrata.

Svojeručna promena smera otvaranja vrata može prouzrokovati oštećenja i povrede.

Rashladni uređaj se isporučuje sa pričvršćenim vratima. Ni u kom slučaju ne menjajte sami smer otvaranja vrata.

Ako je potrebna promena smera otvaranja vrata, pozovite servisnu službu.

# Instalacija

## Side-by-side

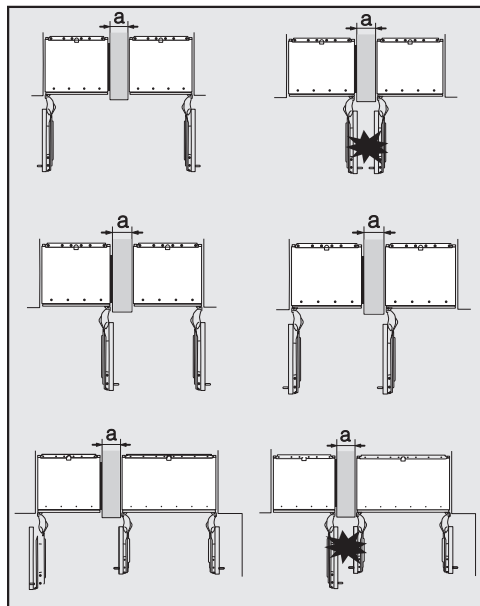
Ovaj rashladni uređaj može sa još jednim rashladnim uređajem da se ugradi „side-by-side“. U sledećem pregledu možete da vidite koje mogućnosti za ugradnju side-by-side postoje za Vaš rashladni uređaj.

U zavisnosti od situacije za ugradnju potreban Vam je za ugradnju side-by-side odgovarajući komplet za montažu side-by-side (vidi poglavlje „Pribor“, odeljak „Pribor koji se posebno kupuje“).

Način pričvršćivanja rashladnih uređaja opisan je u uputstvu za montažu side-by-side.

## ... sa pregradnim zidom

Zid **a** između rashladnih uređaja koji su postavljeni jedan pored drugog mora biti debljine **najmanje 16 mm**.



Ukoliko se šarke na vratima rashladnih uređaja nalaze jedna pored druge, obavezno morate obratiti pažnju na debljinu frontova kuhinjskih elemenata i drški na vratima kako vrata uređaja prilikom istovremenog otvaranja ne bi bila u koliziji i pri tom oštećena.

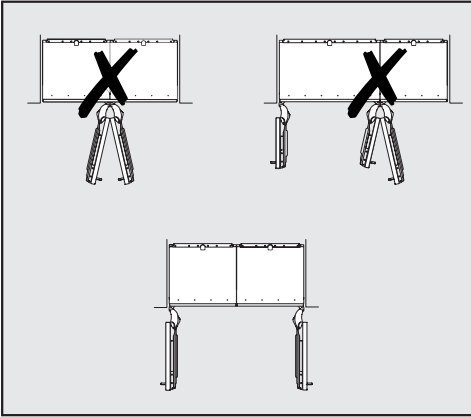
Rashladni uređaji se pojedinačno pričvršćuju u svoju ugradnu nišu uz pomoć priloženog montažnog materijala.

Ako je pregradni zid **a uži od 160 mm**, potreban Vam je grejač bočne stranice iz kompleta za montažu side-by-side kako bi se izbegli kondenzovanje vode i posledična oštećenja koja eventualno zbog toga nastaju.

Prilikom planiranja ugradnih niša vodite računa da ugradna niša, u koju se ugrađuje rashladni uređaj sa grejačem bočne stranice, mora obavezno da bude šira za **4 mm** (vidi poglavlje „Instalacija“, odeljak „Ugradne mere“).

Ukoliko je pregradni zid **a deblji od 160 mm**, nije Vam potreban montažni komplet side-by-side, isto tako nije potreban ni grejač bočne stranice.

## ... bez pregradnog zida



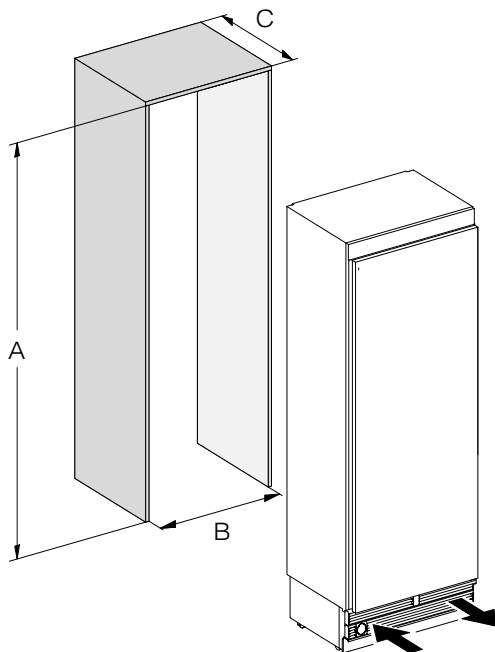
Ukoliko se između rashladnih uređaja postavljenih jedan pored drugog ne nalazi pregradni zid, rashladne uređaje je potrebno međusobno spojiti pomoću kompleta za montažu side-by-side. Pored toga je potrebno instalirati grejač bočne stranice kako bi se izbeglo kondenzovanje vode i posledična oštećenja koja eventualno proizilaze iz toga.

## Specifikacije za priključak za pitku vodu

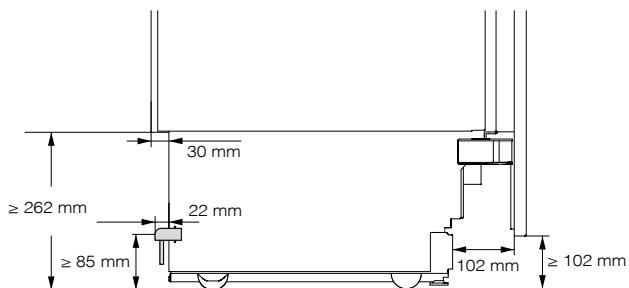
- Priključenje na vodovod mora da se izvede prema važećim propisima dotične zemlje.  
Isto tako, svi uređaji i naprave, koji se koriste za dovod vode do rashladnog uređaja, moraju da budu u skladu sa važećim propisima dotične zemlje.
- Priključenje na pitku vodu smeju da vrše samo kvalifikovana stručna lica.
- Kvalitet vode koja ulazi u uređaj mora da odgovara propisu o vodi za piće u zemlji u kojoj se rashladni uređaj koristi.
- Crevo od plemenitog čelika rashladnog uređaja priključite direktno na vodovod sa pitkom vodom i izbegavajte dovod vode, gde voda stoji.
- Dovod vode do rashladnog uređaja mora da se izvede preko instalacije za hladnu vodu.
- Pritisak vode mora da iznosi između 200 kPa i 800 kPa (2 bara i 8 bara).
- Između creva od plemenitog čelika i priključka za pitku vodu mora da postoji slavina za zatvaranje vode, da bi u slučaju potrebe mogao da se zatvori dovod vode.
- Vodite računa o tome da slavina za zatvaranje vode mora da bude pristupačna i kada je rashladni uređaj ugrađen.

# Instalacija

## Ugradne mere



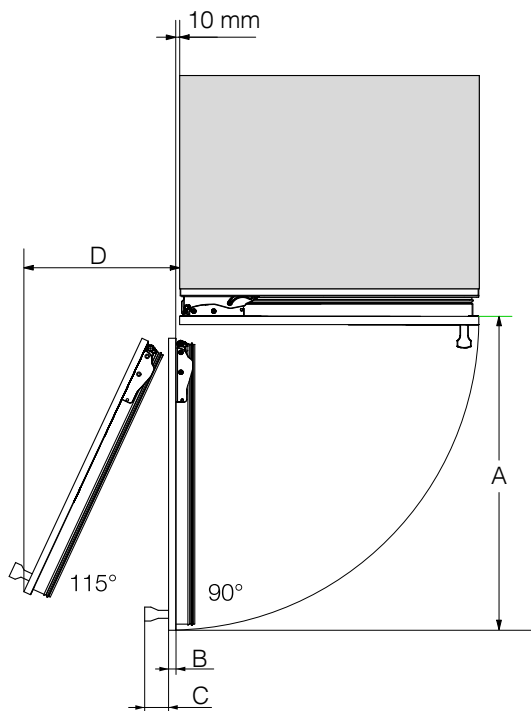
|                         | A            | B      | C   |
|-------------------------|--------------|--------|---|
| F 2412 Vi,<br>F 2413 Vi | 2134–2164 mm | 458 mm | 610 mm + front kuhinjskog elementa (19–38 mm) |
| F 2802 Vi,<br>F 2812 Vi | 2134–2164 mm | 762 mm | 610 mm + front kuhinjskog elementa (19–38 mm) |
| F 2902 Vi,<br>F 2912 Vi | 2134–2164 mm | 915 mm | 610 mm + front kuhinjskog elementa (19–38 mm) |



Bočni prikaz

# Instalacija

## Dimenzije kada su vrata uređaja otvorena (ugao otvaranja 115°)



|                         | A      | B*                                   | C*           | D (za front kuhinjskog elementa od 19 mm) |
|-------------------------|--------|--------------------------------------|--------------|---|
| F 2412 Vi<br>F 2413 Vi  | 525 mm | Front kuhinjskog elementa (19–38 mm) | Ručica vrata | 237 mm                                    |
| F 2802 Vi,<br>F 2812 Vi | 829 mm | Front kuhinjskog elementa (19–38 mm) | Ručica vrata | 363 mm                                    |
| F 2902 Vi,<br>F 2912 Vi | 982 mm | Front kuhinjskog elementa (19–38 mm) | Ručica vrata | 428 mm                                    |

\* Dimenzija za front elementa i ručica na vratima varira zavisno od dizajna kuhinje.

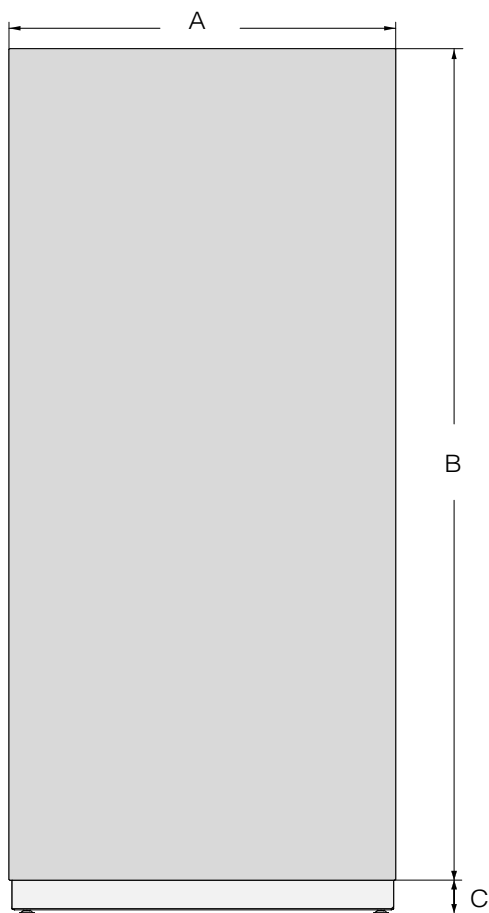


Ugao otvaranja vrata uređaja ne sme da se ograniči na 90°, jer inače neće moći da se izvade korpe zamrzivača i posuda za kocke leda.

# Instalacija

---

## Dimenzije fronta kuhinjskog elementa




|                         | A      | B       | C            |
|-------------------------|--------|---------|--------------|
| F 2412 Vi,<br>F 2413 Vi | 451 mm | 2029 mm | ≥ 102–132 mm |
| F 2802 Vi,<br>F 2812 Vi | 756 mm | 2029 mm | ≥ 102–132 mm |
| F 2902 Vi,<br>F 2912 Vi | 908 mm | 2029 mm | ≥ 102–132 mm |

## Ugradnja rashladnog uređaja

### Pre nego što počnete...

Pažljivo pročitajte uputstvo za upotrebu i montažu pre nego što počnete sa ugradnjom rashladnog uređaja. Rashladni uređaj bi trebalo da ugradi kvalifikovani instalater u skladu sa ovim uputstvom za upotrebu i montažu. Za siguran rad rashladnog uređaja garantuje se samo ukoliko je rashladni uređaj ugrađen i priključen u skladu sa ovim uputstvom za upotrebu i montažu.

 Opasnost od oštećenja i povređivanja usled prevrtanja rashladnog uređaja.

Rashladni uređaj je veoma težak i postoji mogućnost da se prevrne unapred kada su vrata uređaja otvorena.

Držite vrata uređaja zatvorena sve dok rashladni uređaj ne bude ugrađen i u skladu sa uputstvom za upotrebu i montažu ne bude pričvršćen u ugradnom ormanu.

Zbog težine i veličine rashladnog uređaja ugradnja mora **obavezno da se vrši uz pomoć druge osobe**.

### Neophodan alat

- Akumulatorski odvijač
- Odvijač (TX 20)
- Pneumatski čekić za bušenje
- Burgije različitih veličina u zavisnosti od materijala
- Čekić
- Viljuškasti ključ
- Čegrtaljka (nasadni ključ, 8 mm)
- Lepljiva traka
- Skalpel
- Klešta za cevi
- Libela
- Merna traka
- Olovka

### Ostalo


- Merdevine
- Ručna kolica

# Instalacija

## Težina fronta kuhinjskog elementa

Pre montaže fronta kuhinjskog elementa proverite da nije prekoračena dozvoljena težina fronta kuhinjskog elementa koji se montira:

| Rashladni uređaj     | maks. težina fronta kuhinjskog elementa |
|----------------------|---|
| F 2412 Vi, F 2413 Vi | 59 kg                                   |
| F 2802 Vi, F 2812 Vi | 28 kg                                   |
| F 2902 Vi, F 2912 Vi | 34 kg                                   |

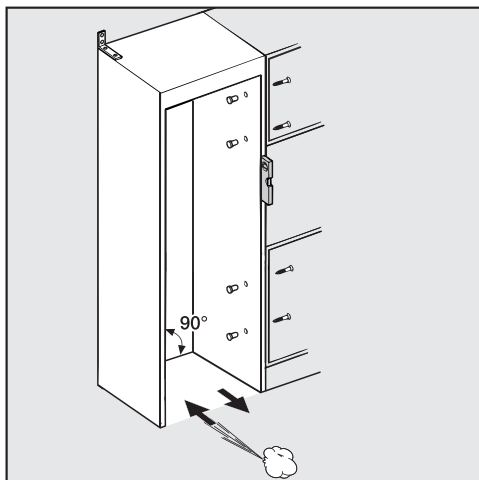
 **Opasnost od oštećenja** usled previše teškog fronta kuhinjskog elementa.

Montiran front kuhinjskog elementa, čija težina prekorači dozvoljenu, može da prouzrokuje oštećenja na šarkama.

Ova oštećenja mogla bi, između ostalog, da oslabe funkcionisanje.

Pre montaže fronta kuhinjskog elementa proverite da nije prekoračena dozvoljena težina fronta kuhinjskog elementa koji se montira.

## Nivelisanje ugradne niše



Pre ugradnje rashladnog uređaja pažljivo nivelišite ugradnu nišu pomoću libele. Uglovi niše moraju da stoje pod uglom od  $90^\circ$  jer front elementa inače neće naleći na sva 4 ugla ugradne niše.

## Provera ugradnog kuhinjskog elementa

- Proverite ugradne mere (vidi poglavlje „Instalacija“, odeljak „Ugradne mere“).
- Proverite poziciju električnog priključka. Dužina priključnog provodnika iznosi 3 m.

Utičnica mora da se nalazi iza zadnje stranice uređaja i da bude lako pristupačna u slučaju potrebe.

- Proverite poziciju priključka za pitku vodu. Dostupna dužina creva od plemenitog čelika iznosi oko 2 m.

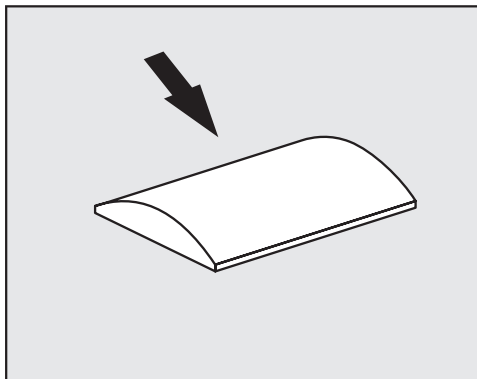
Zaporni ventil ne bi smeo da se nalazi iza zadnje strane uređaja i treba da bude lako pristupačan u slučaju potrebe.

- Proverite da li dolazi do eventualnog sudaranja u okolini ugradnog elementa (vidi poglavlje „Instalacija“, odeljak „Mere kada su vrata uređaja otvorena“).
- Ugradite rashladni uređaj samo u stabilne, čvrste ugradne kuhinjske elemente koji stoje na vodoravnom i ravnom podu.
- Osim toga, proverite ugradni element i po sledećim kriterijumima:
  - Bočne strane ugradnog elementa moraju da budu ravne.
  - Debljina okolnih stranica u ugradnom elementu mora da bude najmanje 16 mm.
  - Okolne stranice moraju da budu sigurno povezane sa podom ili zidom.
  - Dubina skraćениh bočnih stranica mora da iznosi najmanje 100 mm.

# Instalacija

## Pre ugradnje

- Pre ugradnje skinite pribor sa spoljne strane uređaja.



⚠ Oštećenja usled nedovoljnog provetravanja.

Ukoliko se rashladni uređaj nedovoljno provetrava, može doći do stvaranja buđi i dugotrajnih oštećenja spoljne strane rashladnog uređaja, kao i ugradne niše.

Nipošto nemojte da uklonite držače odstojanja sa spoljne strane uređaja. Nipošto nemojte da utisnete držače odstojanja.

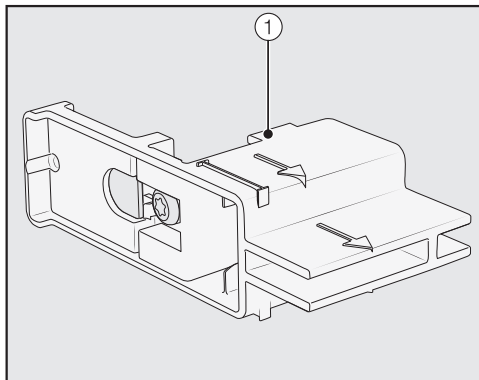
Držači odstojanja garantuju neophodno odstojanje između rashladnog uređaja i ugradne niše.

- Proverite da li na rashladnom uređaju ima oštećenja od transporta.

Ne postavljajte oštećeni rashladni uređaj.

- Proverite da li svi delovi na zadnjoj strani uređaja mogu slobodno da se pomeraju.

- Da biste prilikom ugradnje zaštilili pod od oštećenja, pričvrstite na pod ispred predviđenog mesta postavljajući komad podne obloge ili nešto slično.

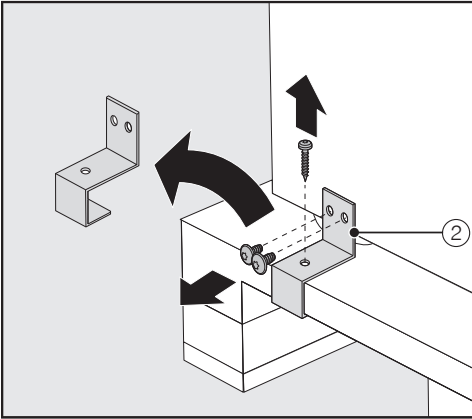


- **Ne** uklanjajte pomagala ① sa vrata uređaja. Pomagala za podešavanje su potrebna kasnije za nivelisanje u ugradnoj niši.

⚠ Opasnost od oštećenja i povredjanja usled prevrtanja rashladnog uređaja.

Rashladni uređaj nije više obezbeđen čim odvrnete ugaonike za fiksiranje kojima je rashladni uređaj pričvršćen za paletu.

Zbog težine i veličine rashladnog uređaja ugradnja mora **obavezno da se vrši uz pomoć druge osobe.**



- Odvrnite ugaonike za fiksiranje ②.
- Oprezno i uz pomoć više osoba prvo podignite rashladni uređaj sa njegovom zadnjom stranom sa palete.

⚠ Opasnost od oštećenja poda usled opterećenja. Pomeranje rashladnog uređaja može da dovede do oštećenja Vašeg poda. Rashladni uređaj pažljivo pomerajte po osetljivim podovima.

Čim ste uspravili rashladni uređaj, možete da pomerate rashladni uređaj na točkicama koji se nalaze s donje strane uređaja.

## Pripremanje ugradnog elementa

⚠ Opasnost od oštećenja i povredivanja usled prevrtanja rashladnog uređaja.

Rashladni uređaj je veoma težak i postoji mogućnost da se prevrne napred kada su vrata uređaja otvorena. Ugradni element mora obavezno da se u više tačaka pričvrsti zavrtnjima na zid koji se nalazi iza ili/iznad njega. Samo tako se može obezbediti da se rashladni uređaj, koji se kasnije pričvršćuje u ugradni element, ne prevrne.

Osim toga, za pričvršćivanje ugradnog elementa koristite priloženi ugaonik za zaštitu od prevrtanja.

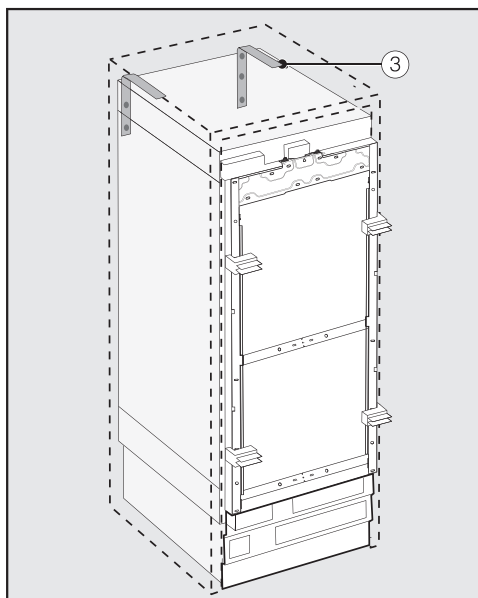
Montažni materijal za ugradnju rashladnog uređaja isporučen je uz rashladni uređaj. Priložene plastične kesu su označene slovima.

- U svakom pojedinačnom koraku državajte se montaže navedenih slova i koristite odgovarajuću plastičnu kesu sa potrebnim montažnim materijalom.

# Instalacija


Ugaonici za zaštitu od prevrtanja sprečavaju prevrtanje rashladnog uređaja.

Ugradni element se pomoću ugaonika za zaštitu od prevrtanja dodatno sigurno pričvršćuje za okolne zidove.



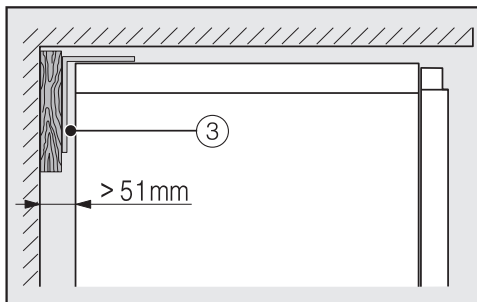
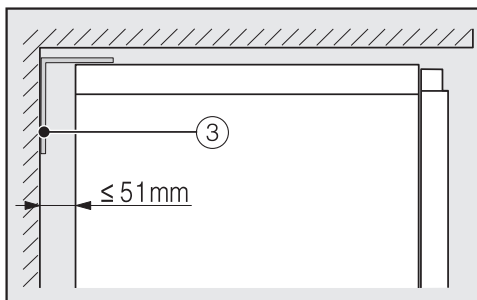
- Za svaki pojedinačni rashladni uređaj koristite 2 ugaonika za zaštitu od prevrtanja ③, a za kombinaciju (Side-by-Side) 2 uređaja, odgovarajuća 4 ugaonika za zaštitu od prevrtanja.
- Ugaonike za zaštitu od prevrtanja ③ pozicionirajte levo i desno u ugradnom elementu.

Visina položaja ugaonika za zaštitu od prevrtanja u zavisnosti od podešavanja nožica iznosi 2134–2164 mm od poda elementa.

 Opasnost od povređivanja i oštećenja usled prevrtanja rashladnog uređaja.

Ukoliko se ugaonici za zaštitu od prevrtanja pričvrste previsoko, rashladni uređaj neće biti obezbeđen ugaonicima.

Rastojanje između ugaonika za zaštitu od prevrtanja i rashladnog uređaja ne sme da iznosi više od 8 mm.

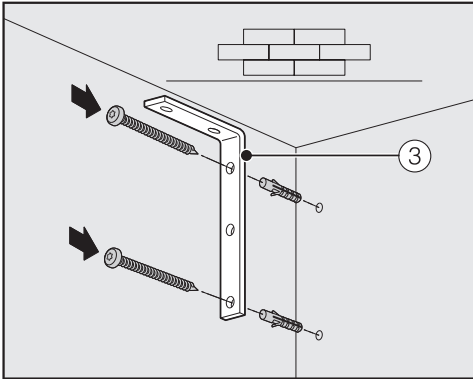


- Vodite računa da razmak između zadnje strane rashladnog uređaja i ugradnog elementa ne bude veći od 51 mm.
- Eventualno postavite drveni klin iza ugaonika za zaštitu od prevrtanja ③.
- Pomoću ugaonika za zaštitu od prevrtanja obeležite rupe za bušenje na zadnjoj strani ugradnog elementa.

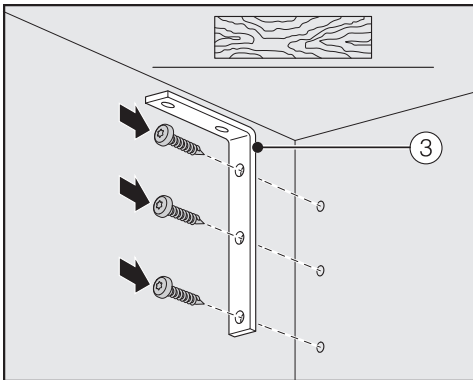


**B**

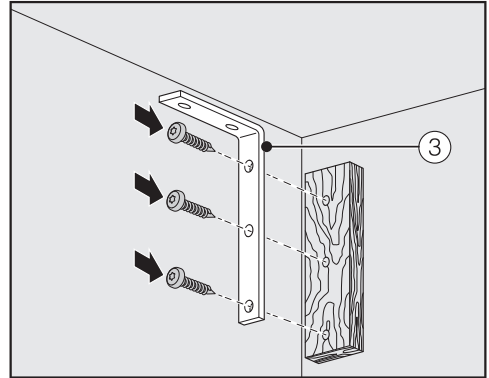
U isporuci su priloženi zavrtnji za pričvršćivanje za različite primene/materijale.



Pričvršćivanje za betonski zid



Pričvršćivanje na drveni zid



Pričvršćivanje sa drvenim klinom

- Sada povežite ugradni element pomoću ugaonika za zaštitu od prevrtanja ③ sa zidom koji se nalazi iza ili/iznad njega.
- Sada priključite rashladni uređaj na vodovod (vidi poglavlje „Instalacija“, odeljak „Priključak pitke vode“).

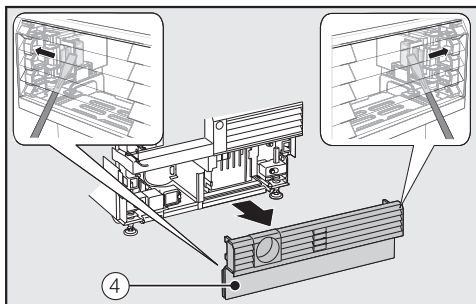
# Instalacija

## Ubacivanje rashladnog uređaja u ugradnu nišu

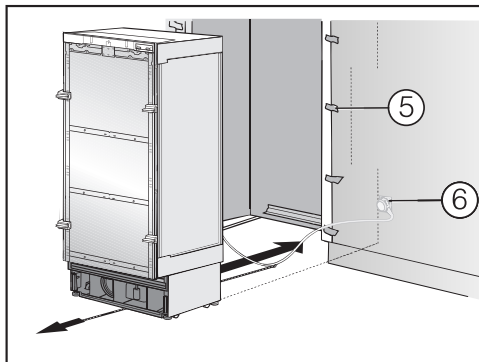
Vodite računa da se prilikom ubacivanja rashladnog uređaja u ugradnu nišu ne oštete priključci za struju i pitku vodu.

Ako želite da postavite više rashladnih uređaja u kombinaciju Side-by-Side, povežite sada međusobno rashladne uređaje (vidi uputstvo za montažu kompleta za montažu Side-by-Side).

- Da bi rashladni uređaj mogao zatim da se niveliše, treba skinuti ventilacionu rešetku sa postolja uređaja:



- Pažljivo provucite ravni odvijač na obe strane kroz ventilacionu rešetku na postolju (4) i njime pritisnite na stranu plastične jezičke, koji se nalaze u unutrašnjem delu, tako da ventilaciona rešetka postolja ispadne iz ležišta.
- Ventilacionu rešetku postolja ostavite sa strane.



- Zaštitite okolne frontove kuhinjskih elemenata zaštitom ivica (5).
- Priključite utikač uređaja sa zadnje strane rashladnog uređaja (vidi poglavlje „Instalacija“, odeljak „Električni priključak“).
- Utaknite mrežni utikač (6) u utičnicu.

Utičnica mora da se nalazi iza zadnje stranice uređaja i da bude lako pristupačna u slučaju potrebe.

**⚠ Opasnost od oštećenja usled preopterećenja električne mreže.** Preopterećenje električne mreže može da izazove kratak spoj i prouzrokuje oštećenja na Vašem rashladnom uređaju.

Ako imate kombinaciju Side-by-Side, svaki rashladni uređaj priključite na posebnu utičnicu.

**Savet:** Da biste obezbedili da se ne uklešti strujni kabl, na sredinu strujnog kabla pričvrstite kanap kojim ćete prilikom postavljanja uređaja vući kabl ispod uređaja ka sebi.

- Oprezno gurnite rashladni uređaj u ugradni element.

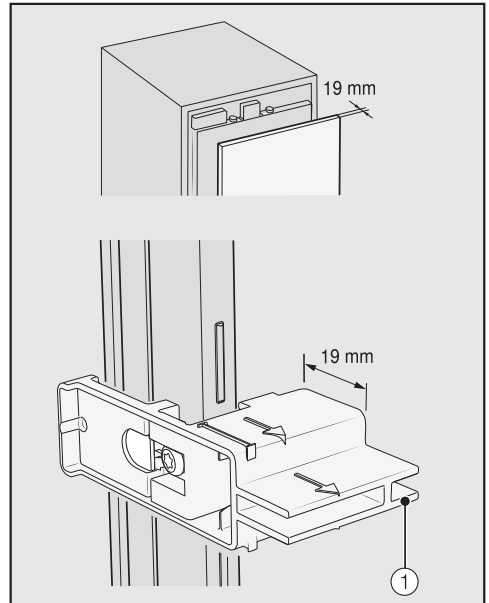
- Ako rashladni uređaj ne može lako da se ubaci u ugradni element, jer je npr. pod neravan, odvrnite malo zadnje podesive nožice (vidi poglavlje „Instalacija“, odeljak „Nivelisanje rashladnog uređaja“) i gurnite rashladni uređaj u ugradni element.
- Uklonite zaštite ivica ⑤ sa okolnih frontova kuhinjskih elemenata.

## Nivelisanje rashladnog uređaja

Pomagala za podešavanje ① na vratima uređaja služe kao pomoć prilikom nivelisanja rashladnog uređaja u ugradnoj niši.

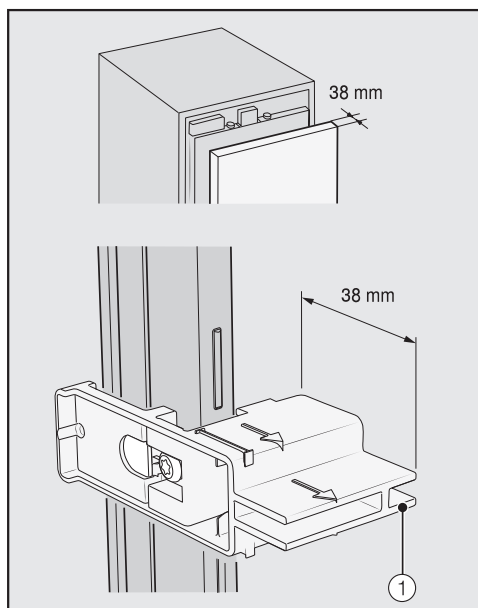
Pomagala za podešavanje su konstruisana za debljinu fronta elementa od 19 mm ili 38 mm.

- Zatim nivelišite rashladni uređaj u odnosu na okolne frontove kuhinjskih elemenata.



Debljina fronta elementa od 19 mm

# Instalacija



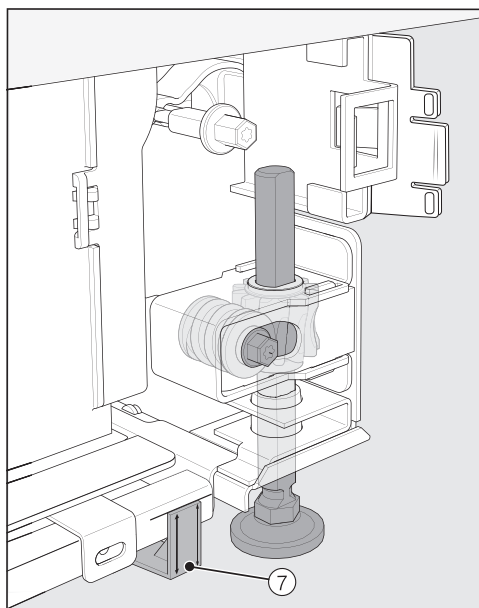
Debljina fronta elementa od 38 mm

Prednje i zadnje nožice su podesive po visini i podešavaju se sa prednje strane uređaja.

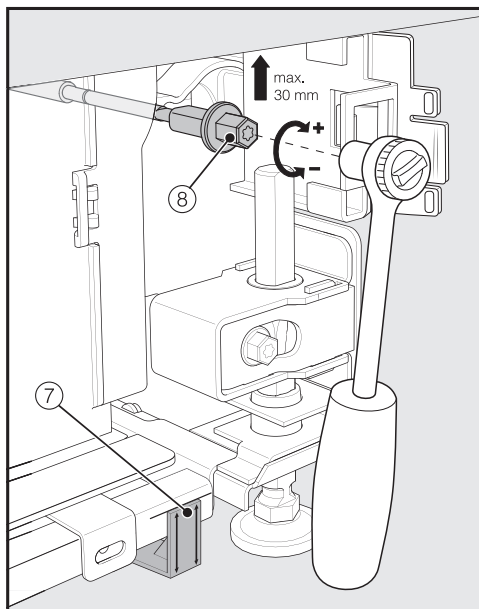
**⚠** Opasnost od oštećenja usled nepravilnog korišćenja.

Upotreba akumulatorskog odvijača može da ošteti podesive nožice.

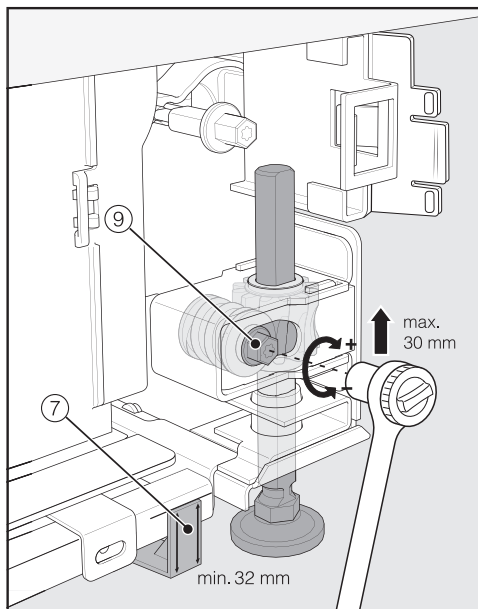
Prednje i zadnje podesive nožice podešite ručno.



- Pozicionirajte isporučene odstoynike ⑦ sa obe strane pored nožica ispred rashladnog uređaja.



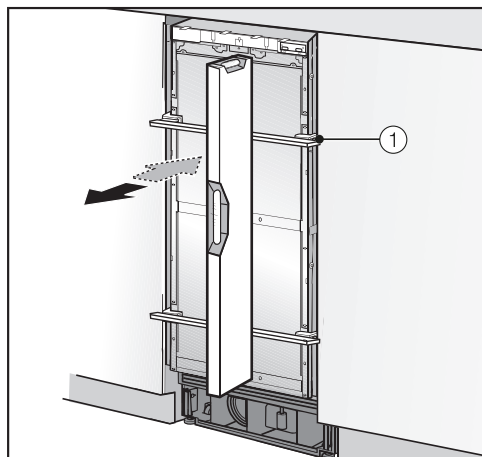
- Podesite zadnje nožice pomoću čegrtaljke (nasadni ključ, 8 mm) ili odvijača (TX 20) ⑧.



- Podesite prednje nožice pomoću čegrtaljke (nasadni ključ, 8 mm) ili odvijača (TX 20) ⑨.

**Savet:** Prilikom odvijanja nožica postupajte korak po korak: uvek naizmenično levo, desno itd.

# Instalacija



- Radi nivelisanja rashladnog uređaja stavite libelu iznad pomagala za podešavanje ① na vratima uređaja.
- Odvrnite nožice ⑧ i ⑨ na obe strane najmanje toliko da oznaka koja se nalazi na postolju dostigne navedenu standardnu meru od 32 mm na odstojniku ⑦. Standardna mera od 32 mm se pri tom odnosi na visinu niše od 2134 mm.

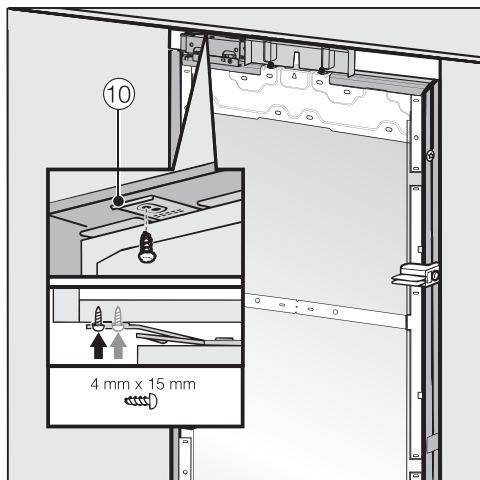
Nivelisanje podesivih nožica na visinu od najmanje 32 mm je važno kako bi se obezbedila ventilacija rashladnog uređaja preko postolja uređaja.

**⚠** Opasnost od oštećenja usled preteranog podešavanja nožica. Zadnje podesive nožice mogu da se oštete.

Odvrnite nožice **samo toliko** da oznaka koja se nalazi na postolju dostigne visinu od 62 mm (maks. visina niše od 2164 mm).

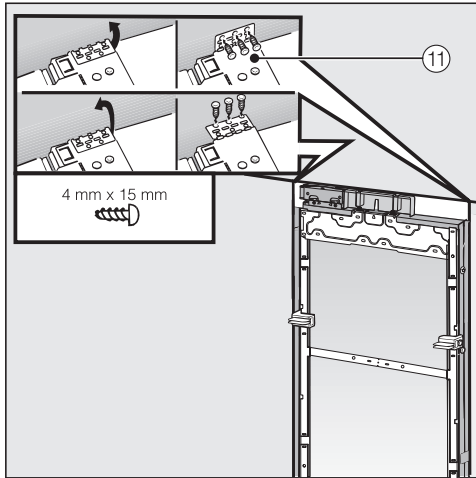
- Još jednom nivelišite rashladni uređaj putem pomagala za podešavanje ① uz pomoć libele.

## Pričvršćivanje rashladnog uređaja u ugradnu nišu



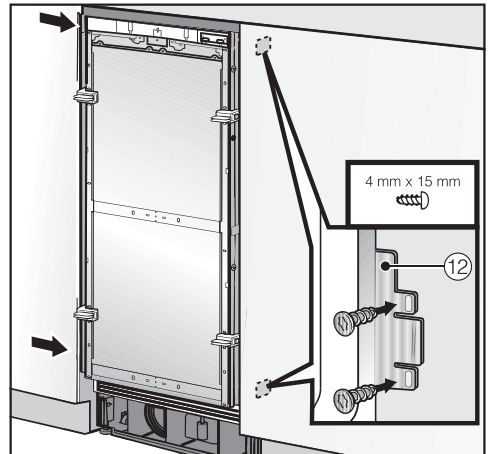
- Fiksirajte zavrnjima spojnice lima za pričvršćivanje ⑩ gore sa nameštajem/ugradnim elementima koji se nalaze iznad.

Ukoliko ne postoji mogućnost da se rashladni uređaj pričvrsti gore, rashladni uređaj može da se pričvrsti bočnim spojnica u ugradnu nišu:



- Izvucite bočne spojnice ⑪.
- Fiksirajte zavrtnjima bočne spojnice za pričvršćivanje ⑪ sa nameštajem/ugradnim elementima koji se nalaze sa strane.

- Otvorite vrata uređaja.



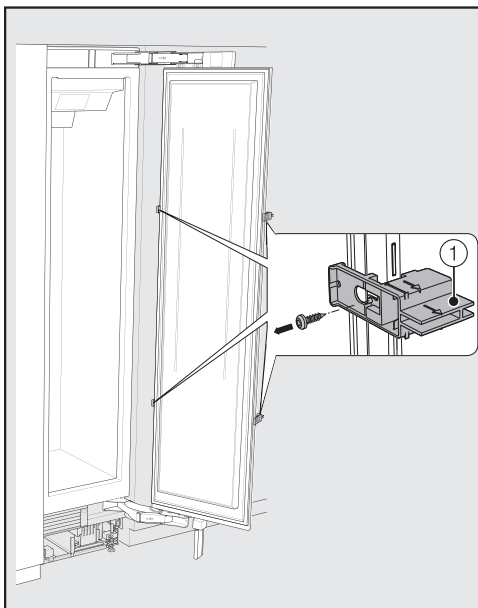
- Fiksirajte zavrtnjima spojnice lima za pričvršćivanje ⑫ dole i gore sa nameštajem/ugradnim elementima koji se nalaze sa strane.

Ako imate kombinaciju side-by-side, rashladni uređaji mogu da se pričvrste samo sa spoljnim stranama sa zidom nameštaja.

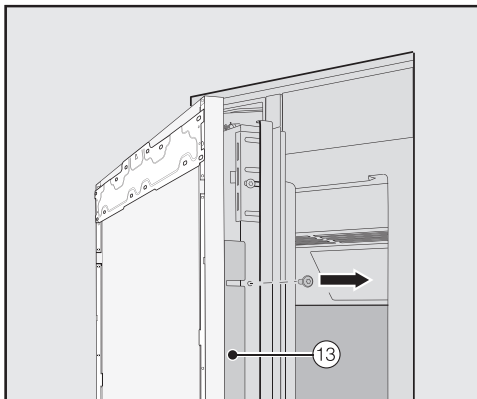
# Instalacija

## Pripremanje montaže fronta elementa

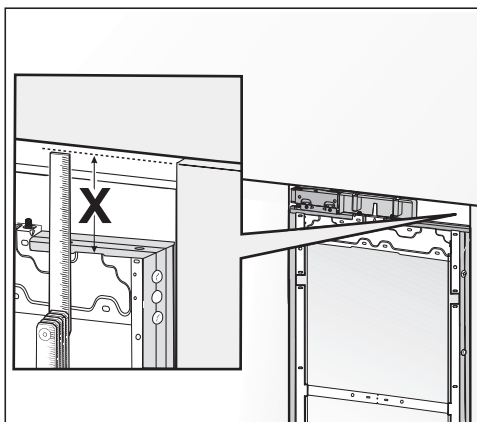
- Otvorite vrata uređaja do graničnika.



- Odvijte pomagala za podešavanje ① sa vrata uređaja.

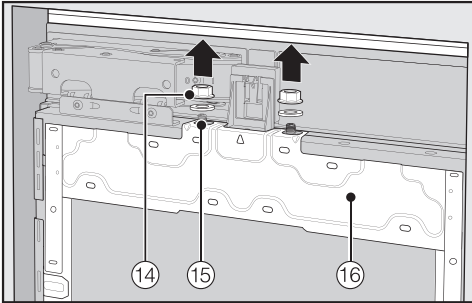


- Odvijte ugaone lajsne ⑬ sa obe strane vrata uređaja i stavite ugone lajsne i zavrtnje sa strane – oni će kasnije biti opet potrebni.
- Zatvorite vrata uređaja.

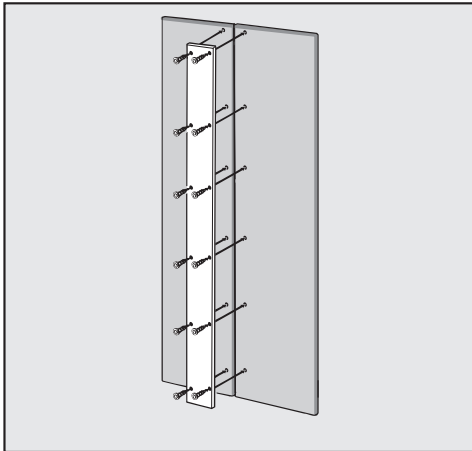


- Izmerite rastojanje X između okvira za montažu i gornje ivice kuhinjskog elementa koji se nalazi pored.

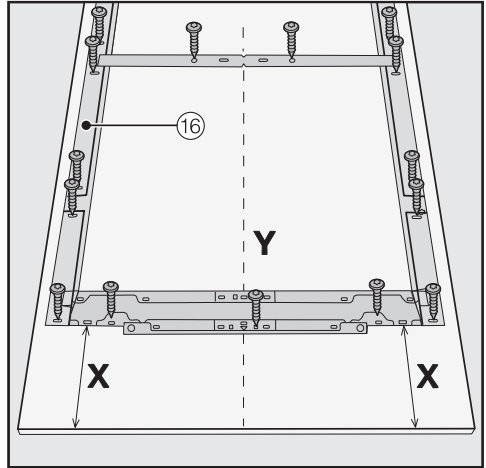




- Skinite matice i podloške ⑭ sa klina s navojem ⑮ i stavite ih sa strane – oni će kasnije biti opet potrebni.
- Izvucite nagore okvir za montažu ⑯ sa vrata uređaja.



- Profilisani frontovi: prilikom pričvršćivanja metalnog zaslona na front elementa obavezno vodite računa o dužini zavrtnja.

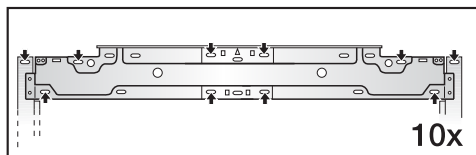
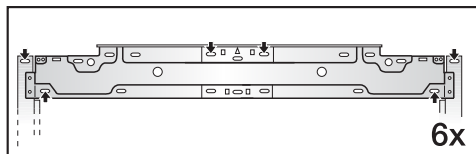


- Front elementa, koji se montira, položite sa unutrašnjom stranom nagore na čvrstu podlogu (da bi se izbegle ogrebotine stavite ispod čebe).
- Obeležite rastojanje X-3 mm na unutrašnjoj strani fronta elementa.
- Izračunajte i obeležite i sredinu Y fronta kuhinjskog elementa.
- Pozicionirajte okvir za montažu ⑯ u skladu sa oznakama na frontu kuhinjskog elementa.
- Izbušite rupe.



- Pričvrstite zavrtnjima okvir za montažu ⑯ na front elementa: Fiksirajte okvir za montažu ⑯ na svakoj tački pričvršćivanja sa najmanje jednim zavrtnjem.

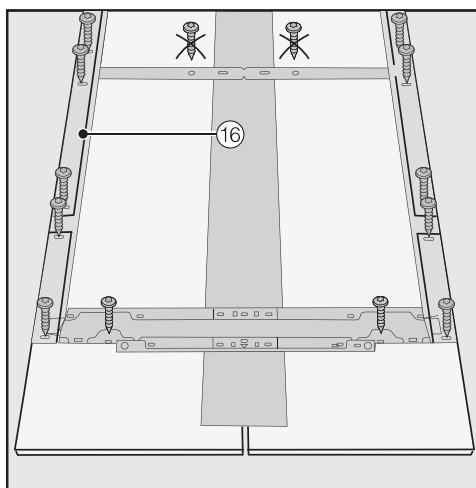
# Instalacija



- Pričvrstite okvir za montažu ⑯ gore za front elementa, zavisno od veličine, sa 6 do 10 zavrtnja.

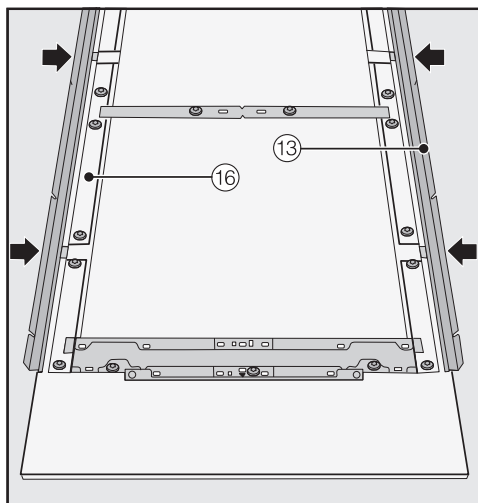
Na okviru za montažu se nalazi veliki broj rupa za različite varijante frontova elemenata.

Prilikom pričvršćivanja okvira za montažu zavrtnje treba pričvrstiti u najjače delove materijala vrata elementa. Za to odaberite uvek dužinu zavrtnja koja je manja od debljine fronta elementa.



- Profilisani frontovi: Okvir za montažu ⑯ pričvrstite zavrtnjima samo na spoljni okvir.

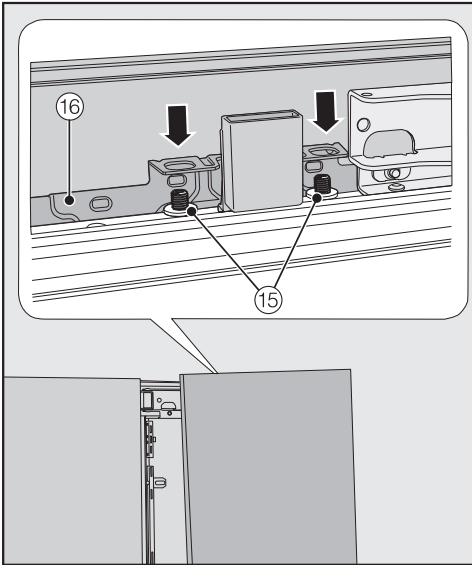
- Po potrebi pričvrstite zavrtnjima dršku uređaja (ne kod kuhinjskih elemenata bez ručice) sa unutrašnje strane na front elementa.



- Sada stavite na obe strane ugaone lajsne ⑬ do kraja u predviđene otvore na okviru za montažu ⑯.

## Pričvršćivanje i nivelisanje fronta elementa

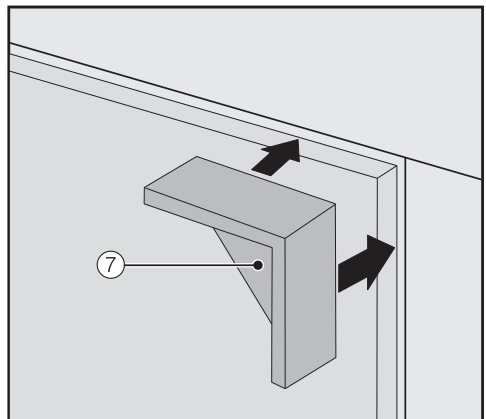
**E**



- Otvorite vrata uređaja i okačite front elementa sa montažnim okvirom ⑯ odozgo na klinove sa navojem ⑮.

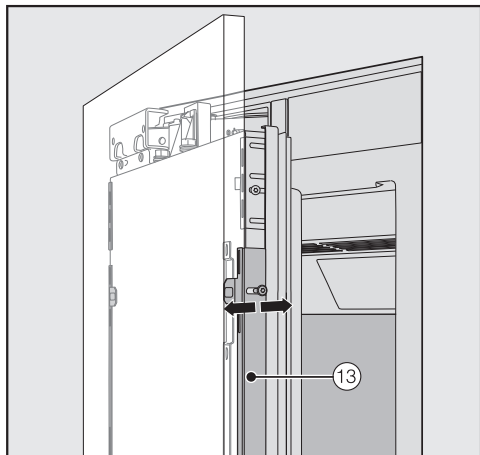


- Pritisnite ugaone lajsne na obe strane ⑬ u beli plastični okvir i pritegnite za-vrtnje prvo samo ovlaš. Rezervne za-vrtnje za to ćete naći u plastičnoj kesi označenoj slovom E.

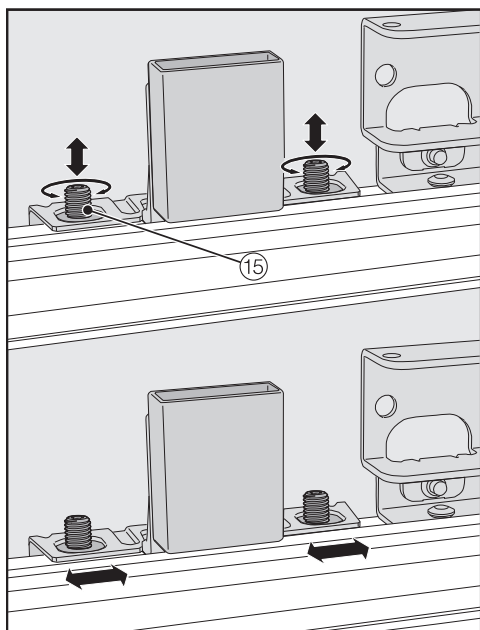


- Stavite odstoynike ⑦ na obe strane gore na uglove fronta elementa.
- Zatvorite vrata uređaja i proverite ra-stojanje od frontova elemenata koji se nalaze pored.

# Instalacija

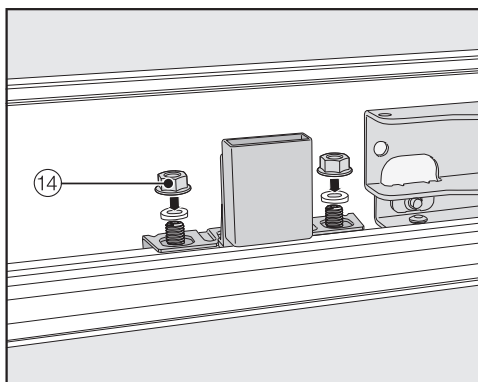


- Nivelišite front elementa po dubini preko udubljenja u ugaonim lajsnama ⑬.

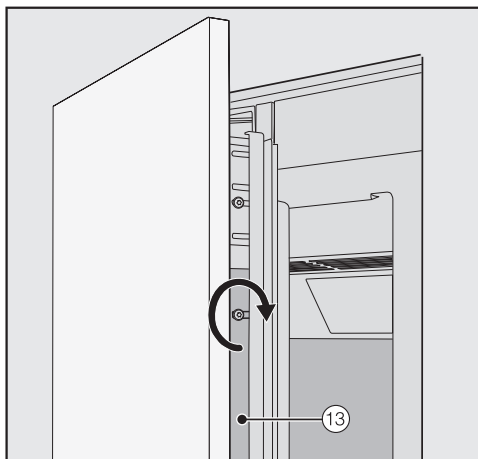


- Nivelišite front elementa po visini i bočno preko klinova sa navojem ⑮.

- Zatvorite vrata uređaja i proverite rastojanje od frontova elemenata koji se nalaze pored.



- Vratite podloške i matice ⑭ i čvrsto pritegnite matice ⑭. Na taj način je front elementa fiksiran.



- Sada čvrsto pritegnite zavrtnje na ugaonim lajsnama ⑬.
- Otvorite vrata uređaja.
- Uklonite odstoynike ⑦ sa fronta elementa.

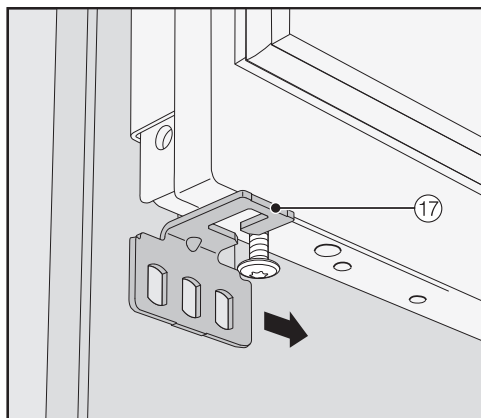
## Montaža ugaonika za fiksiranje



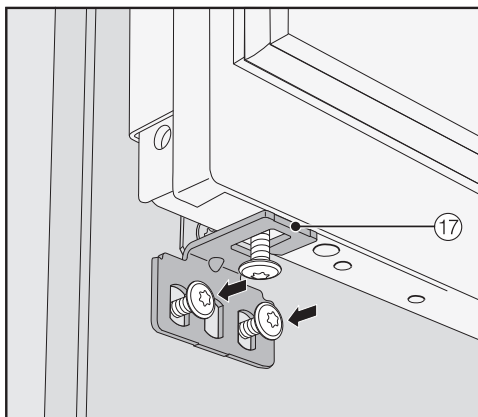
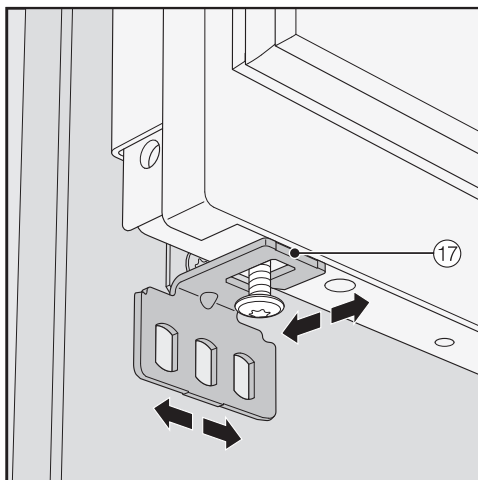
Pomoću ugaonika za fiksiranje front kuhinjskog elementa se dodatno pričvršćuje dole za vrata uređaja.

Ugaonik za fiksiranje montirajte tek kada je rashladni uređaj (eventualno Side-by-Side) ugrađen i kada je front kuhinjskog elementa podešen.

- Otvorite vrata uređaja do kraja.

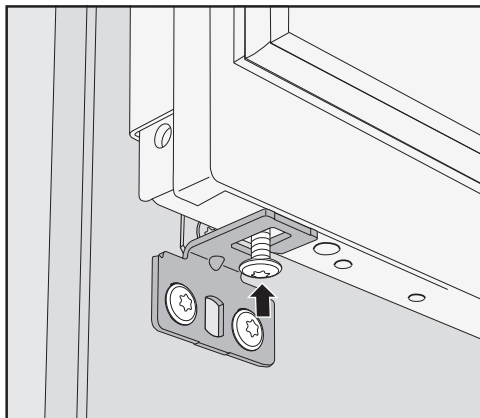


- Ugaonik za fiksiranje ⑰ gurnite dole na zavrtanj na vratima uređaja.

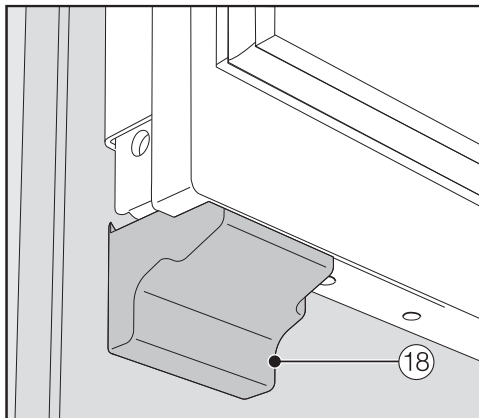


- Pričvrstite ugaonik za fiksiranje ⑰ na front kuhinjskog elementa.

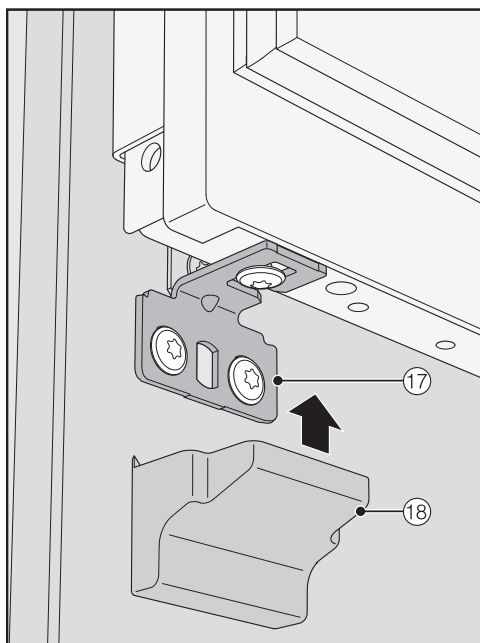
## Instalacija



- Zavrnite zavrtanj dole na vratima uređaja.

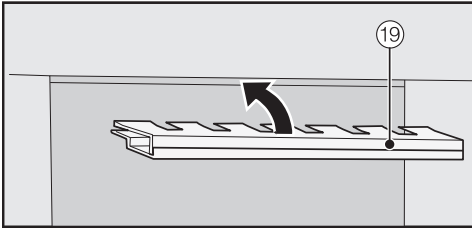


- Stavite pokrivku ⑱ na ugaonik za fiksiranje tako da uz „klik“ upadne u ležište.

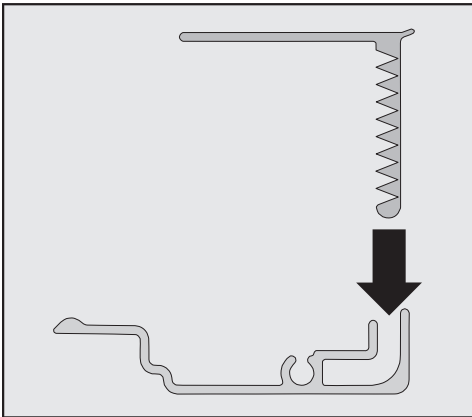


- Stavite pokrivku ⑱ na ugaonik za fiksiranje ⑰.

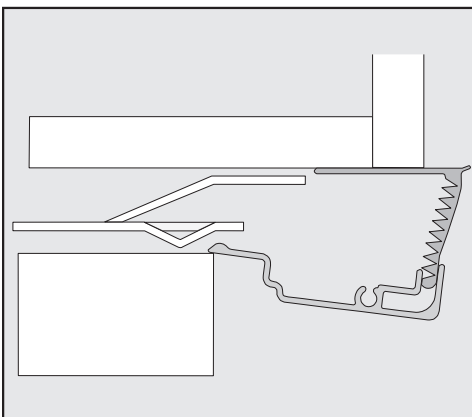
## Pričvršćivanje pokrivnih lajsni



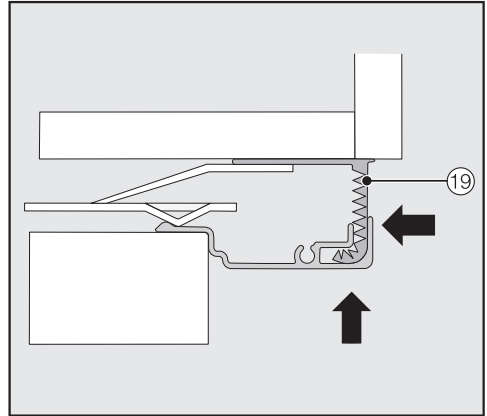
- Pre nego što možete da stavite pokrivku ⑲ u prorez iznad rashladnog uređaja, treba da se sastavi pokrivka:



- Oba dela pokrivke stavite jedan u drugi.

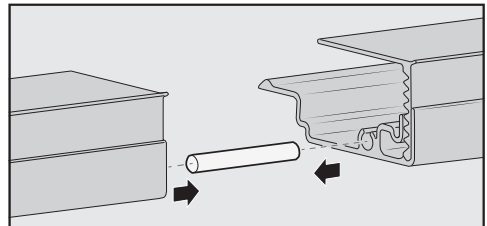


Pokrivka sa strane



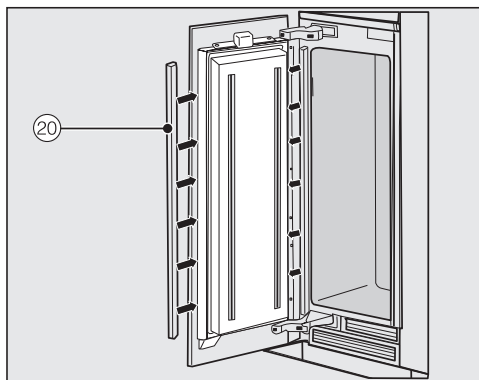
- Sastavljenu pokrivku ⑲ stavite u prorez iznad rashladnog uređaja tako da upadne u ležište. Gurnite oba dela pokrivke koliko je potrebno jedan u drugi.

## Montaža pokrivke u kombinaciji side-by-side

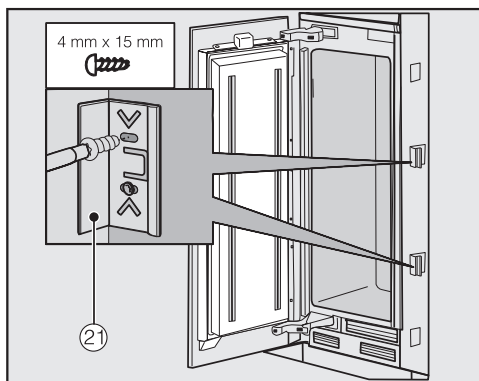


- Stavite klin (priložen uz komplet za montažu side-by-side) do polovine u vođicu pokrivke uređaja koji stoji sa leve strane.
- Stavite drugu pokrivku na klin i pritisnite dve pokrivke jednu uz drugu.
- Obe pokrivke stavite zajedno u prorez iznad rashladnih uređaja tako da upadnu u ležište.

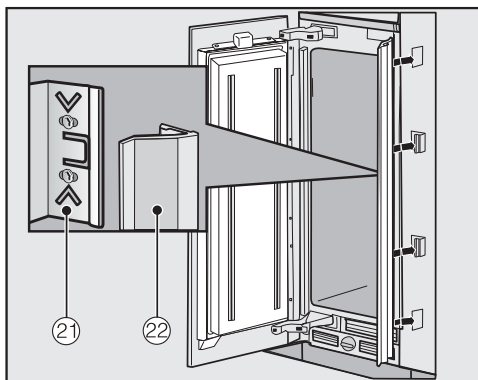
# Instalacija



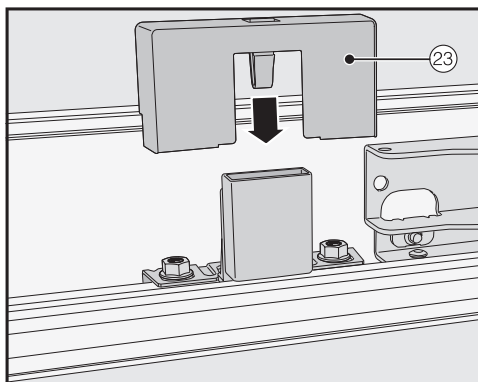
- Montirajte na obe strane vrata plastične pokrivke 20 tako što ćete ih čvrsto ugurati odozdo nagore u prorez između vrata uređaja i fronta kuhinjskog elementa.



- Na obe strane rashladnog uređaja pričvrstite najmanje po 3 spojnice 21 za pokrivke proreza.



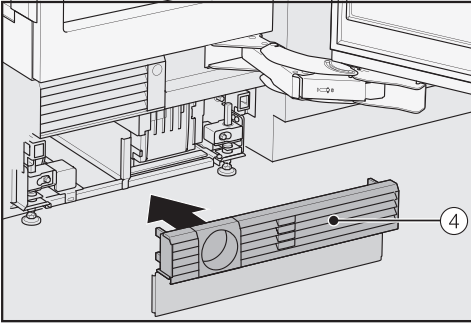
- Sada natakните pokrivke proreza 22 na obe strane na spojnice 21. Ako imate kombinaciju side-by-side, pokrivke proreza treba postaviti samo na spojne strane.



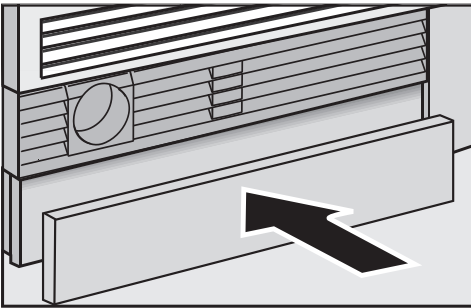
- Stavite pokrivku 23 na kontaktni prekidač svetla.



## Pričvršćivanje ventilacione rešetke i maske postolja



- Ventilacionu rešetku postolja ④ stavite u ležište dole na postolje uređaja.




- Masku postolja isecite prema potrebi na neophodnu dužinu i visinu (između donje ivice postolja i poda).
- Pričvrstite masku postolja dole na ventilacionu rešetku postolja.

# Instalacija


## Priključak za pitku vodu

### Napomene vezane za priključak za pitku vodu


 Opasnost od povreda i oštećenja usled nestručnog priključivanja.

Nestručno priključivanje može da dovede do povreda kod ljudi i/ili oštećenja na stvarima.

Priključenje na pitku vodu smeju da vrše samo kvalifikovana stručna lica.

 Pre priključivanja na dovod pitke vode odvojite rashladni uređaj od električne mreže.

Prekinite snabdevanje vodom pre nego što priključite rashladni uređaj na dovod pitke vode.


 Ugroženost zdravlja i opasnost od oštećenja usled zagađene vode. Kvalitet vode koja ulazi u uređaj mora da odgovara propisu o vodi za piće u zemlji u kojoj se rashladni uređaj koristi.

Priključite rashladni uređaj na vodu za piće.

Rashladni uređaj odgovara zahtevima IEC 61770 i EN 61770.

Priključenje na vodovod mora da se izvede prema važećim propisima dotične zemlje. Isto tako, svi uređaji i naprave koji se koriste za dovod vode do rashladnog uređaja, moraju da budu u skladu sa važećim propisima dotične zemlje.

Pritisak na priključku za vodu mora da iznosi između 200 kPa i 800 kPa (2 bar i 8 bar).

 Opasnost od oštećenja usled prevelikog pritiska na priključku za vodu.

Preveliki pritisak na priključku za vodu unutar cevi može dovesti do oštećenja na rashladnom uređaju.

Obavezno instalirajte ventil za smanjenje pritiska ukoliko pritisak na priključku za vodu unutar cevi prelazi 800 kPa (8 bar).

Maksimalni pritisak ka setu creva rashladnog uređaja sa instaliranim ventilom za smanjenje pritiska sme da dostigne najviše 1.000 kPa (10 bar).

Kontaktirajte stručnog vodoinstalaterra ako ne znate koliki je pritisak na priključku za vodu kod Vas.

Sa svežom vodom postižete besprekoran kvalitet kockica leda. Crevo od plemenitog čelika priključite direktno na vodovod sa pitkom vodom i izbegavajte dovod vode, gde voda stoji.

Upotrebite isključivo priloženo crevo od plemenitog čelika. Crevo od plemenitog čelika ne sme da se skraćuje, produžava ili zameni drugim crevom.

Neispravno crevo od plemenitog čelika zamenite isključivo Miele originalnim rezervnim delom. Crevo od plemenitog čelika pogodno za kontakt sa namirnicama možete da nabavite u Miele webshop-u, kod Miele servisne službe ili kod Vašeg Miele specijalizovanog prodavca.

Između creva od plemenitog čelika i priključka za pitku vodu mora da postoji slavina za zatvaranje vode, da bi u slučaju potrebe mogao da se zatvori dovod vode.

Vodite računa o tome da slavina za zatvaranje vode mora da bude pristupačna i kada je rashladni uređaj ugrađen.

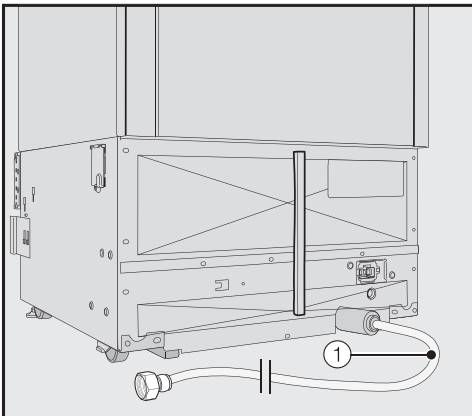
Crevo od plemenitog čelika je pri isporuci već montirano na rashladni uređaj i raspolaže dostupnom dužinom od 2 m.

## Priključivanje rashladnog uređaja na dovod pitke vode

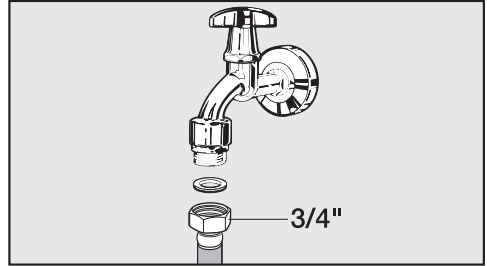
U tom trenutku niša za ugradnju bi trebalo da bude već toliko pripremljena da rashladni uređaj treba samo još da gurnete u ugradnu nišu.

Pri tom vodite računa da crevo od plemenitog čelika ne bude savijeno ili oštećeno.

- Pozicionirajte rashladni uređaj malo ispred ugradne niše tako da je i dalje moguć pristup slavini za vodu.



Crevo od plemenitog čelika ① rashladnog uređaja nalazi se na zadnjoj strani rashladnog uređaja i spremno je za priključenje.




- Crevo od plemenitog čelika ① priključite na slavinu za zatvaranje vode.
- Vodite računa da spoj bude dobro pričvršćen i da zaptiva.
- Pažljivo otvorite slavinu na dovodu vode i prekontrolišite ceo sistem za vod, da li dobro zaptiva.
- Sada izvedite ugradnju rashladnog uređaja u ugradnu nišu (vidi poglavlje „Instalacija“, odeljak „Ugradnja rashladnog uređaja“).

# Instalacija

## Električni priključak

Rashladni uređaj sme da se priključi isključivo pomoću priloženog priključnog provodnika na utičnicu sa zaštitnim kontaktom.


Rashladni uređaj postavite tako da utičnica bude pristupačna. Ukoliko utičnica nije pristupačna, obezbedite da se instalira razdvojni uređaj za svaki pol.

 Opasnost od požara usled pregrevanja.

Puštanje u rad rashladnog uređaja preko višestrukih utičnica i produžnih provodnika može da dovede do preopterećenja provodnika.

Iz sigurnosnih razloga nemojte da koristite višestruke utičnice i produžne provodnike.

Električna instalacija mora biti izvedena u skladu s normom VDE 0100.

Preporučujemo da za električni priključak rashladnog uređaja iz bezbednosnih razloga koristite zaštitnu sklopku (RCD) tipa  u kućnoj instalaciji.

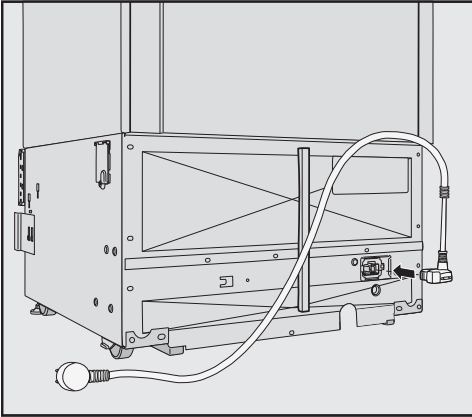
Oštećen priključni provodnik sme da se zameni samo specijalnim priključnim provodnikom istog tipa (može se nabaviti kod Miele servisa). Iz bezbednosnih razloga zamenu sme da vrši samo kvalifikovano stručno lice ili Miele servis.

U ovom uputstvu za upotrebu ili na natpisnoj pločici možete naći informacije o nazivnoj snazi i odgovarajućoj zaštiti. Uporedite ove podatke sa podacima za električni priključak na licu mesta. U slučaju nedoumice raspitajte se kod električara.

Moguć je povremeni ili neprekidni režim rada u sistemu za snabdevanje energijom koji je nezavisan ili nije sinhronizovan sa mrežom (kao što su npr. izolovane mreže, rezervni sistemi). Preduslov za rad je da sistem za snabdevanje energijom bude u skladu sa specifikacijama EN 50160 ili sličnim.

Mere zaštite koje su predviđene u kućnoj instalaciji i u ovom proizvodu kompanije Miele po svojoj funkciji i načinu rada takođe moraju biti osigurane u izolovanim uslovima rada ili u režimu rada koji nije sinhronizovan sa mrežom, ili moraju biti zamenjene ekvivalentnim merama u instalaciji. Kao što je na primer opisano u aktuelnom izdanju VDE-AR-E 2510-2.

## Priključenje rashladnog uređaja



- Utaknite utikač za struju rashladnog uređaja na zadnjoj strani rashladnog uređaja.

Vodite računa da mrežni utikač uređaja pravilno upadne u ležište.

- Utaknite utikač za struju rashladnog uređaja u utičnicu.

Rashladni uređaj je sada priključen na električnu mrežu.

## Ušteda energije

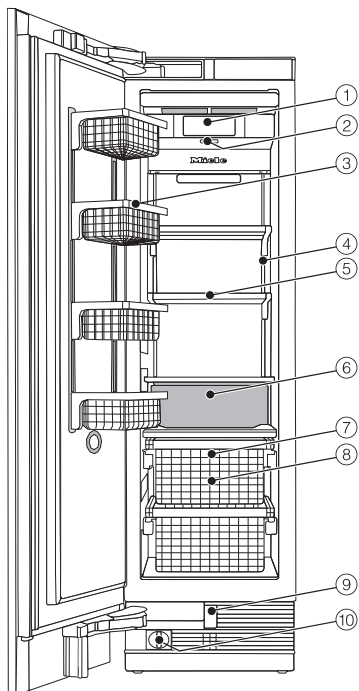
|                                | <b>Normalna potrošnja energije</b>   | <b>Povećana potrošnja energije</b>                                       |
|--------------------------------|--|--|
| <b>Postavljanje/održavanje</b> | U prostorijama koje se provetravaju.   | U zatvorenim prostorijama koje se ne provetravaju.                       |
|                                | Zaštićeno od direktnog sunčevog zračenja.                                      | Kada ima direktnog sunčevog zračenja.                                    |
|                                | Ne u blizini izvora toplote (grejno telo, šporet).                             | U blizini izvora toplote (grejno telo, šporet).                          |
|                                | Idealna sobna temperatura oko 20 °C.   | Kada je sobna temperatura viša od 25 °C.                                 |
|                                | Ne pokrivajte otvore za dovod i odvod vazduha i redovno ih čistite od prašine. | Kada su otvori za dovod i odvod vazduha pokriveni ili puni prašine.      |
| <b>Podešavanje temperature</b> | Zona zamrzavanja -18 °C  | Što je niža temperatura zone zamrzavanja, to je veća potrošnja energije! |

|                 | <b>Normalna potrošnja energije</b>   | <b>Povećana potrošnja energije</b>  |
|-----------------|--|---|
| <b>Upotreba</b> | Raspored fioka i polica za odlaganje namirnica kao prilikom isporuke uređaja.  |   |
|                 | Vrata uređaja otvarajte samo po potrebi i držite ih otvorena što je moguće kraće. Pravilno rasporedite namirnice.  | Prilikom čestog i dugog otvaranja vrata dolazi do gubitka hladnoće i topli vazduh iz prostorije ulazi u uređaj. Rashladni uređaj pokušava da rashladi vazduh i kompresor radi duže. |
|                 | Ponesite u kupovinu rashladnu torbu i stavite namirnice odmah u rashladni uređaj.<br>Topla jela i napitke prvo ostavite da se ohlade van rashladnog uređaja. | Topla jela i namirnice koje su se zagrejale na spoljnoj temperaturi unose toplotu u rashladni uređaj. Rashladni uređaj pokušava da rashladi vazduh i kompresor radi duže.           |
|                 | Namirnice poređajte u uređaj dobro upakovane.  | Isparavanje i kondenzovanje tečnosti u zoni zamrzavanja prouzrokuje smanjenje učinka hlađenja.  |
|                 | Nemojte da pretovarite pregrade, da bi vazduh mogao da cirkuliše.  | Slabije strujanje vazduha prouzrokuje smanjenje učinka hlađenja.  |

# Opis uređaja

---

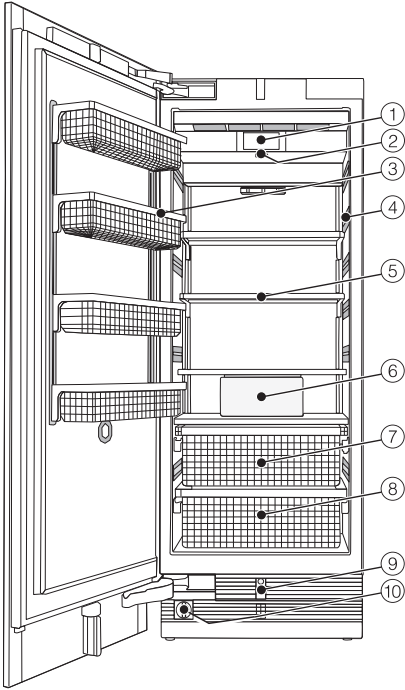
## F 2412 Vi, F 2413 Vi



- ① Displej
- ② Prekidač uključeno/isključeno
- ③ Posude za odlaganje na vratima uređaja
- ④ Osvetljenje unutrašnjosti
- ⑤ Police za odlaganje namirnica
- ⑥ Ledomat
- ⑦ Posuda za led
- ⑧ Korpe zamrzivača
- ⑨ Automatsko otvaranje vrata (Push2open/Pull2open)
- ⑩ Filter za vodu



## F 2802 Vi, F 2812 Vi, F 2902 Vi, F 2912 Vi





- ① Displej
- ② Prekidač uključeno/isključeno
- ③ Posude za odlaganje na vratima uređaja
- ④ Osvetljenje unutrašnjosti
- ⑤ Police za odlaganje namirnica
- ⑥ Ledomat
- ⑦ Posuda za led
- ⑧ Korpe zamrzivača
- ⑨ Automatsko otvaranje vrata (Push2open/Pull2open)
- ⑩ Filter za vodu

# Opis uređaja

---




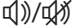





## Osnovni ekran



- ① Indikator Intenzivno zamrzavanje  
(vidljiv samo ako je uključena funkcija Intenzivno zamrzavanje)
- ② Indikator temperature (zadata temperatura)
- ③ Senzorski taster   
za podešavanje temperature
- ④ Indikator Miele@home status veze  
(vidljiv samo ako je konfigurisana funkcija Miele@home)
- ⑤ Senzorski taster režima podešavanja   
za biranje raznih funkcija u režimu podešavanja







## Režim podešavanja

U režimu podešavanja možete da birate sledeće funkcije i delimično promenite njihove postavke:


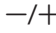


| Simbol   |                         | Funkcija   |
|--|-------------------------|--|
|   | Jezik                   | Podešavanje  |
|    | Osvetljenost displeja   | Podešavanje (tamnije do svetlije)  |
|    | Šema boja               | Podešavanje (tamnije ili svetlije)   |
|    | Zvučni signali          | Podešavanje jačine zvuka ili potpuno isključivanje Zvučni signali (npr. alarm za vrata)                              |
|    | Zvuk tastera            | Podešavanje jačine zvuka ili potpuno isključivanje Zvuk tastera  |
| °F / °C  | Jedinica temperature    | Podešavanje (°farenhajta ili ° celzijusa)  |
|  /  | Zaključavanje tastature | Uključivanje ili isključivanje (vidi poglavlje „Aktiviranje drugih podešavanja“)                                     |
|    | Eco način rada          | Uključivanje ili isključivanje (vidi poglavlje „Aktiviranje drugih podešavanja“)                                     |
| <input checked="" type="checkbox"/>  | Samotestiranje          | Sistem se iznova pokreće i proverava u pogledu grešaka ili smetnji (vidi poglavlje „Aktiviranje drugih podešavanja“) |
|    | Asistent za vrata       | (Push2open ili Pull2open) uključivanje ili isključivanje (vidi poglavlje „Aktiviranje drugih podešavanja“)           |

## Opis uređaja

---

|  |                        |   |
|--|------------------------|---|
|  | Miele@home             | Konfigurisanje, deaktiviranje ili upitivanje statusa WLAN veze<br>(vidi poglavlje „Aktiviranje drugih podešavanja“) |
|  | Demo program           | Isključivanje<br>* (vidljivo samo ako je Demo program uključen,<br>vidi poglavlje „Aktiviranje drugih podešavanja“) |
|  | Fabrička podešavanja   | Vraćanje podešavanja na fabrička podešavanja<br>(vidi poglavlje „Aktiviranje drugih podešavanja“)                   |
|  | Jedinica za pripremu   | Uključivanje ili isključivanje ledomata<br>(vidi poglavlje „Priprema kocki leda“)                                   |
|  | "Šabat" način rada     | Uključivanje ili isključivanje<br>(vidi poglavlje „Aktiviranje drugih podešavanja“)                                 |
|  | Prikaz filtera za vodu | Uključivanje, isključivanje ili resetovanje<br>(vidi poglavlje „Aktiviranje drugih podešavanja“)                    |

## Simboli u režimu podešavanja

|  |   |
|--|---|
|  | Listanje u režimu podešavanja ili biranje podešavanja |
|  | Promeniti podešavanje (npr. osvetljenost ekrana)      |
|  | Potvrđivanje podešavanja                              |
|  | Napuštanje nivoa menija                               |

## Priloženi pribor

### Utikač uređaja

### Filter za vodu (filter sa sitom IntensiveClear)

Filter sa sitom IntensiveClear, koji je već instaliran u rashladnom uređaju, filtrira vodu iz vodovoda za pripremanje kocki leda.

Filter sa sitom IntensiveClear ne treba da se menja, dovoljno je da se očisti (vidi poglavlje „Čišćenje i održavanje“, odeljak „Čišćenje filtera za vodu (filtera sa sitom IntensiveClear)“.

### Pribor koji se posebno kupuje

Prilagođeni rashladnom uređaju možete da naručite korisne delove pribora i sredstva za čišćenje i održavanje iz Miele asortimana.

### Univerzalna krpa od mikrovlakana

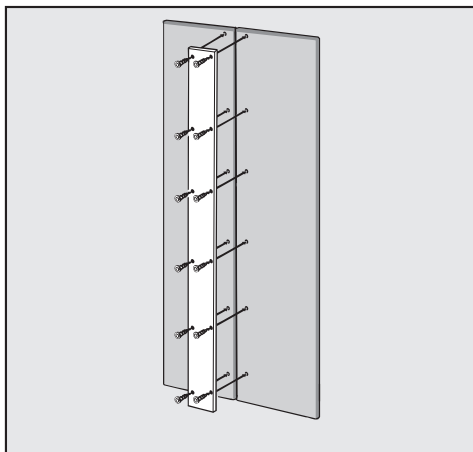
Krpa od mikrovlakana Vam je korisna prilikom uklanjanja otisaka prstiju i manje prljavštine na prednjim stranama od plemenitog čelika, na komandnim pločama uređaja, prozorima, nameštaju, prozorima automobila, itd.

### Obloga fronta od plemenitog čelika

Ploče fronta od plemenitog čelika obezbeđuju Vašem rashladnom uređaju vrhunski spoljni dizajn.

Uz to se mogu nabaviti ručice i maske postolja sa efektom plemenitog čelika.

### Metalni zaslon za profilisane frontove



Ako umesto jednog fronta elementa hoćete da montirate dva, morate da ih spojite metalnim zaslonom.

### Montažni komplet side-by-side

Za ugradnju dva ili više uređaja jedan pored drugog potreban Vam je montažni komplet side-by-side (vidi komplet „Instalacija“, odeljak „Side-by-side“).

### Džep za šarke

Ako na Vašem rashladnom uređaju treba izvršiti promenu smera otvaranja vrata, mora da se demontira ventilaciona rešetka postolja. Za to Vam je potreban džep za šarke.

Promenu smera otvaranja vrata vrši isključivo servis.

Pribor koji se posebno kupuje možete da poručite preko Miele Webshop-a. Ove proizvode možete da nabavite i preko Miele servisne službe (vidi na kraju ovog uputstva za upotrebu) i kod Vašeg Miele specijalizovanog prodavca.

# Prvo puštanje u rad

---

## Pre prve upotrebe

Posle transporta ostavite rashladni uređaj da stoji oko 1 sat pre nego što ga priključite.

Time ćete sprečiti eventualne funkcionalne smetnje na rashladnom uređaju.

## Ambalaža

- Uklonite svu ambalažu iz unutrašnjosti uređaja.

**Pre** uključivanja rashladnog uređaja obavezno uklonite sav materijal za pakovanje, uključujući lepljivu foliju. Lepljiva folija se teško skida sa hladnih površina.


## Čišćenje

U vezi sa tim obratite pažnju na odgovarajuće napomene u poglavlju „Čišćenje i održavanje“.

- Operite unutrašnjost uređaja i pribor.

## Biranje odgovarajućeg asistenta za vrata (Push2open/Pull2open)

Asistent Vam pomaže prilikom otvaranja vrata uređaja.

Možete da birate između dva asistenta za vrata Push2open i Pull2open (vidi poglavlje „Aktiviranje drugih podešavanja“, odeljak „Uključivanje Asistent za vrata “).

Fabrički je podešen asistent za vrata Push2open.

- Odaberite asistenta za vrata Pull2open, ako Vaš rashladni uređaj ima front kuhinjskog elementa sa ručicom.
- Odaberite asistenta za vrata Push2open, ako Vaš rashladni uređaj ima front kuhinjskog elementa bez ručice.

## Miele@home

Vaš rashladni uređaj je opremljen integrisanim WLAN modulom.

Umrežavanje je fabrički deaktivirano.

Za korišćenje su Vam potrebni:

- WLAN mreža
- Miele aplikacija
- Miele korisnički nalog. Korisnički nalog možete da kreirate putem Miele aplikacije.

Miele aplikacija Vas vodi prilikom povezivanja rashladnog uređaja i kućne WLAN mreže.

Nakon što ste povezali rashladni uređaj u Vašu WLAN mrežu, pomoću aplikacije možete npr. da radite sledeće:

- da pristupite informaciji o statusu rada Vašeg rashladnog uređaja
- da menjate podešavanja Vašeg rashladnog uređaja

Povezivanjem rashladnog uređaja u Vašu WLAN mrežu povećava se potrošnja električne energije, čak i kada je rashladni uređaj isključen.

Obezbedite da signal Vaše WLAN mreže bude dovoljno jak na mestu postavljanja Vašeg rashladnog uređaja.

## Dostupnost WLAN veze

WLAN veza deli frekventni opseg sa drugim uređajima (npr. mikrotalasnim rernama, igračkama na daljinsko upravljanje). Usled toga prilikom povezivanja može doći do smetnji, povremeno ili potpuno. Iz tog razloga ne može da se obezbedi stalna raspoloživost ponuđenih funkcija.

## Raspoloživost Miele@home

Korišćenje aplikacije Miele zavisi od raspoloživosti servisa Miele@home u Vašoj zemlji.

Servis Miele@home nije raspoloživ u svakoj zemlji.

Informacije o raspoloživosti naći ćete na internet strani [www.miele.com](http://www.miele.com).

## Miele aplikacija

Miele aplikaciju možete besplatno preuzeti sa Apple App Store® ili Google Play Store™-a.



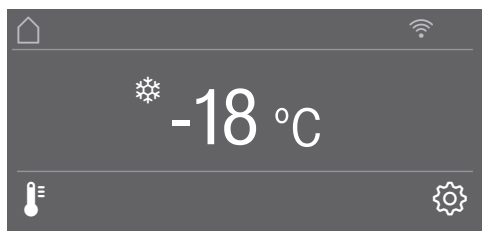
# Prvo puštanje u rad

## Rukovanje rashladnim uređajem

Šiljati ili oštri predmeti, npr. olovke, mogu da izgrebu ekran osjetljiv na dodir.

Ekran osjetljiv na dodir dodirujte samo prstima.

Ako su Vam prsti hladni, postoji mogućnost da ekran osjetljiv na dodir ne reaguje.



Senzorski tasteri koji se nalaze ispod indikatora temperature mogu dodiranjem direktno da se **aktiviraju**, dok se simboli i tekstovi samo **prikazuju** u indikatoru temperature ili iznad njega.

## Režim podešavanja ⚙️

Putem režima podešavanja ⚙️ možete da aktivirate razne funkcije rashladnog uređaja i da delimično menjate njihova podešavanja (vidi poglavlje „Aktiviranje drugih podešavanja“).

- Dodirnite senzorski taster ⚙️ da biste dospeli u režim podešavanja.
- Uz pomoć senzorskih tastera < i > odaberite funkciju čija podešavanja želite da promenite.
- Potvrdite svoj izbor sa *OK*.
- Promenite podešavanja po želji uz pomoć senzorskih tastera < i > ili uz pomoć senzorskih tastera + i -.
- Potvrdite svoj izbor sa *OK*.

Podešavanje istaknuto **u boji** uvek je **odabrano** podešavanje i njega možete direktno da potvrdite sa *OK*.

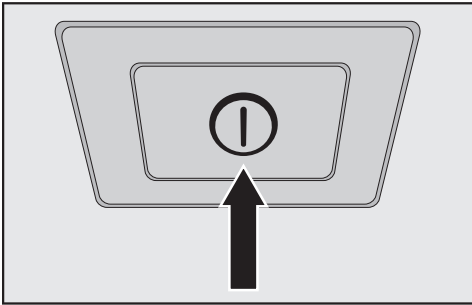
- Dodirnite senzorski taster ↶ ako hoćete da se vratite u prethodni nivo menija ili da prekinete postupak.

Svaki dodir na displeju se potvrđuje zvukom tastera. Ovaj zvuk tastera možete da isključite putem menija podešavanja ⚙️.



## Sprovođenje prvog puštanja u rad

- Otvorite vrata uređaja.





- Uključite rashladni uređaj pritiskom na prekidač za uključivanje/isključivanje.

Prekidač uključeno/isključeno se nalazi ispod displeja.

Rashladni uređaj počinje da hladi, a osvetljenje unutrašnjosti se pali kada otvorite vrata uređaja.

Na displeju rashladnog uređaja se prikazuje Miele.


- Kada rashladni uređaj uključite prvi put, od Vas će se zahtevati da izvršite sledeća podešavanja:

- Podesiti Jezik (ukoliko ste greškom odabrali pogrešan Jezik, vratite se opet u meni podešavanja  i orijentišite se prema simbolu  radi podešavanja jezika Vaše zemlje)
- Podesiti Jedinica temperature: °C (stepen celzijusa) ili °F (stepen fahrenheit)
- Podesite Miele@home:


- Odaberite dalje ako hoćete sada da konfigurirate Miele@home. Displej i aplikacija Miele vode Vas kroz ostale korake.

Čim Vaš rashladni uređaj bude uspešno povezan putem aplikacije u Vašu WLAN mrežu, na displeju rashladnog uređaja se prikaže Veza je uspešno uspostavljena.

- Ponovo potvrdite ovaj postupak pomoću OK.

Kada je WLAN veza aktivna, na displeju se prikazuje .

- Odaberite Preskočiti ako hoćete kasnije da konfigurirate Miele@home.

- Dodirnite senzorski taster  ako hoćete da se vratite u prethodni nivo menija.

Na displeju se pojavi poruka Prvo puštanje u rad je uspešno završeno.

- Prvo puštanje u rad potvrdite sa OK.

Na displeju se pojavi osnovni ekran (vidi poglavlje „Opis uređaja“, odeljak „Osnovni ekran“).

Prvo puštanje u rad ne može da se prekine. Isključivanjem rashladnog uređaja ono može samo da se zaustavi, nakon ponovnog uključivanje prvo puštanje u rad mora da se nastavi.

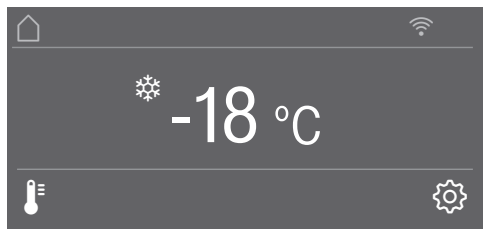
# Uključivanje i isključivanje rashladnog uređaja

## Uključivanje rashladnog uređaja

- Otvorite vrata uređaja.
- Uključite rashladni uređaj pritiskom na prekidač za uključivanje/isključivanje.

Rashladni uređaj počinje da hladi, a osvetljenje unutrašnjosti se pali kada otvorite vrata uređaja.

Na displeju rashladnog uređaja se prikazuje Miele, a zatim osnovni ekran:



Posle prvog uključivanja ili dok se ne dostigne podešena temperatura u zoni za zamrzavanje, na displeju se prikazuje poruka Temperatura u zamrzivaču je bila previsoka. Maksimalna temperatura: °C.

Oglašava se zvučni signal upozorenja.


- Potvrdite ovu poruku sa *OK*.

Informacija se gasi na displeju, a zvučni alarm utihne.

Ipak se može dogoditi da se informacija nakon kratkog vremena ponovo prikaže na displeju.

Čim se dostigne podešena temperatura u zoni za zamrzavanje, poruka se potpuno gasi na displeju i zvučni alarm utihne.

Da bi temperatura bila dovoljno niska, pustite da se rashladni uređaj prethodno hladi nekoliko sati pre nego što u njega prvi put stavite namirnice. U zonu za zamrzavanje stavite namirnice tek kada temperatura u njoj bude dovoljno niska (najmanje -18°C).

 Opasnost od oštećenja usled visoke vlažnosti vazduha.

Kada je vlažnost vazduha velika, na spoljnim površinama rashladnog uređaja može da se stvara kondenzat. Zbog kondenzovane vode bi moglo doći do korozije i samim tim do oštećenja na spoljnim stranama uređaja. Rashladni uređaj postavite u suhu i/ili klimatizovanu prostoriju sa dovoljnim provetranjem.

Nemojte da uključujete rashladni uređaj ako ste odsutni duži vremenski period.

Rashladni uređaj ne puštajte da radi bez nadzora duži vremenski period.

## Isključivanje rashladnog uređaja

- Isključite rashladni uređaj pritiskom na prekidač za uključivanje/isključivanje.

Hlađenje i osvetljenje unutrašnjosti su isključeni.


Obratite pažnju. Rashladni uređaj nije odvojen od električne mreže kada se isključi prekidačem za uključivanje/isključivanje.

# Uključivanje i isključivanje rashladnog uređaja

## Ako ste duže vreme odsutni

Ako rashladni uređaj nećete da koristite duže vreme, onda uradite sledeće:

- Isključite rashladni uređaj.
- Izvucite utikač iz struje ili isključite osigurač u kućnoj instalaciji.

 Opasnost od oštećenja usled zaleđene cevi za dovod vode.

Ukoliko se tokom rada zatvori dovod vode, a ledomat i dalje radi, moguće je da se zaledi cev za dovod vode.

Ledomat treba isključiti kada se zatvori dovod vode (npr. za vreme odmora).


- Zatvorite slavinu za dovod vode (oko 3 sata pre nego što isključite rashladni uređaj – na taj način sprečavate stvaranje buđi usled ustajale vode).
- Ispraznite posudu za led.
- Očistite rashladni uređaj.
- Očistite filter za vodu.
- Ostavite rashladni uređaj otvoren da biste ga dovoljno provetrili i sprečili stvaranje neprijatnih mirisa.


Ukoliko zbog dužeg odsustva isključite rashladni uređaj, ali ga ne očistite, postoji opasnost da će se stvoriti buđ ako vrata uređaja ostanu zatvorena.


Obavezno očistite rashladni uređaj.

## Aktiviranje drugih podešavanja


---


Putem režima podešavanja  možete da aktivirate razne funkcije rashladnog uređaja, delimično menjate njihova podešavanja i time prilagodite rashladni uređaj Vašim potrebama.

U nastavku su opisane samo one funkcije u režimu podešavanja , za koje su potrebna dodatna objašnjenja.

Dok se nalazite u režimu podešavanja , automatski se potiskuju alarm za vrata i ostale poruke upozorenja.

### Zaključavanje tastature / – Uključivanje ili isključivanje

Uključena Zaključavanje tastature štiti od neželjene promene temperature ili od neželjenih promena u režimu podešavanja .

- U režimu podešavanja  odaberite uz pomoć senzorskih tastera < i > Zaključavanje tastature i potvrdite svoj izbor sa *OK*.
- Uključite blokadu tastera uz pomoć senzorskih tastera < i > uključeno ili isključeno i potvrdite svoj izbor sa *OK*.
- Zatvorite vrata uređaja, tek tada se aktivira blokada tastera.

Uključena blokada tastera se ne prikazuje na displeju.

Ukoliko tokom uključene blokade tastera pritisnete senzorski taster, na displeju se prikazuje poruka Za otključavanje pritisnite taster *OK* i držite ga pritisnutog 6 sekundi.

- Sledite uputstvo na displeju.


Displej se nakratko deblokira i možete da izvršite željeno podešavanje. Zatvaranjem vrata uređaja ponovo se uključuje blokada tastera.

## Eco način rada – uključivanje ili isključivanje


Eco način rada se preporučuje ako za vreme odmora ne želite kompletno da isključite rashladni uređaj ili ako Vam nije potrebna velika snaga hlađenja. Potrošnja energije je u Eco načinu rada niža nego pri normalnom radu.


Zona zamrzavanja se pri tom podešava na temperaturu od  $-16^{\circ}\text{C}$ .

Ukoliko je funkcija  uključena, ona se isključuje u režimu Eco načinu rada.

- U režimu podešavanja  odaberite uz pomoć senzorskih tastera < i > Eco način rada i potvrdite svoj izbor sa OK.
- Senzorskim tasterima < i > prebacite Eco način rada na uključeno ili isključeno i potvrdite svoj izbor sa OK.

Uključeni Eco način rada se prikazuje na displeju samo putem promenjene temperature.

**Savet:** Funkciju Eco načinu rada možete i da isključite tako što direktno promenite temperaturu  (vidi poglavlje „Odgovarajuća temperatura“, odeljak „Podešavanje temperature“).

 Ugrožavanje zdravlja usled konzumiranja pokvarenih namirnica.

Ako je temperatura duže vreme iznad  $-18^{\circ}\text{C}$ , to može negativno da utiče na rok trajanja i kvalitet namirnica.

Funkciju Eco načinu rada uključujte uvek samo na izvesno vreme.

Pri tome vodite računa da su namirnice u zoni zamrzavanja već dobro zamrznute kada uključujete funkciju Eco načinu rada.



Dok je funkcija Eco načinu rada uključena, ne zamrzavajte nove namirnice.

# Aktiviranje drugih podešavanja

---

## Izvršiti Samotestiranje


Izvršite Samotestiranje ako imate osećaj da Vaš rashladni uređaj ne funkcioniše besprekorno i želite da proverite da li postoje eventualne smetnje.

- U režimu podešavanja  odaberite uz pomoć senzorskih tastera < i > Samotestiranje i potvrdite Vaš izbor sa OK.
- Dodirnite senzorski taster  ako želite da prekinete postupak.

Pokreće se Samotestiranje i proverava da li u rashladnom uređaju eventualno ima grešaka i smetnji.

- Ako se uz pomoć auto testiranja ne otkriju greške ili smetnje, na displeju se pojavi poruka Ponovno pokretanje uređaja.
- Ako se uz pomoć auto testiranja otkriju greške ili smetnje, onda će se informacije o greškama potom prikazati na displeju.

Dodatno se čuje zvučni signal upozorenja.

- Ako Vam zvučni signal upozorenja smeta, možete da ga isključite ranije tako što ćete dodirnuti senzorski taster .
- Zabeležite prikazanu(e) informaciju (informacije) o greškama.
- Pozovite servisnu službu i informišite je o prikazanoj informaciji (informacijama) o greškama.
- Potvrdite ovu informaciju sa OK.

Na displeju se pojavi poruka Ponovno pokretanje uređaja.

Rashladni uređaj se nakratko automatski isključuje i ponovo uključuje.

Na displeju se pojavi poruka Samotestiranje je završeno.

- Potvrdite ovu informaciju sa OK.

Na displeju se ponovo prikaže osnovni ekran.


## Uključivanje funkcije Asistent za vrata

Možete da birate između dva asistenta za vrata: Push2open i Pull2open.



Fabrički je podešen asistent za vrata Push2open.

Asistent za vrata Push2open je pogodan za frontove kuhinjskih elemenata bez ručica. Vrata uređaja se sama otvaraju kada ih lagano pritisnete.

Asistent za vrata Pull2open je pogodan za frontove kuhinjskih elemenata sa ručicama. Vrata uređaja se otvaraju lako i sa malo snage.



 **Opasnost od oštećenja usled prevremenog otvaranja vrata uređaja.** Kada je asistent za vrata uključen, ponovno prevremeno otvaranje vrata uređaja može da prouzrokuje oštećenja i slabije funkcionisanje uređaja. Nemojte da zadržavate ili zatvarate vrata uređaja dok je automatsko otvaranje vrata još uvek izvučeno. Ako ste ipak zatvorili vrata uređaja, ostavite ih 5 minuta zatvorena. Automatsko otvaranje vrata se ponovo podešava.

## Uključiti Push2open

- U režimu podešavanja  odaberite uz pomoć senzorskih tastera < i > Asistent za vrata i potvrdite Vaš izbor sa **OK**.
- Odaberite uz pomoć senzorskih tastera < i > Način rada i potvrdite Vaš izbor sa **OK**.
- Odaberite uz pomoć senzorskih tastera < i > Push2open i potvrdite Vaš izbor sa **OK**.
- Dodirnite senzorski taster  kako biste se vratili u prethodni nivo menija.

## - Podešavanje intenziteta

Dodatno možete da podesite intenzitet funkcije Push2open. Što je manji podešeni intenzitet, utoliko manja snaga Vam je potrebna prilikom pritiskanja vrata uređaja.



- U režimu podešavanja  odaberite uz pomoć senzorskih tastera < i > Asistent za vrata i potvrdite Vaš izbor sa **OK**.
- U režimu podešavanja  odaberite uz pomoć senzorskih tastera < i > Intenzitet i potvrdite Vaš izbor sa **OK**.
- Odaberite uz pomoć senzorskih tastera < i > odgovarajući intenzitet (Niži, Srednji, Viši) i potvrdite Vaš izbor sa **OK**.

## Aktiviranje drugih podešavanja

---



### - Podešavanje trajanja AutoClose

Takođe možete da podesite vreme trajanja koliko dugo vrata uređaja treba da ostanu otvorena dok se samostalno ne zatvore.

- U režimu podešavanja  odaberite uz pomoć senzorskih tastera < i > Asistent za vrata i potvrdite Vaš izbor sa OK.
- U režimu podešavanja  odaberite uz pomoć senzorskih tastera < i > AutoClose i potvrdite Vaš izbor sa OK.
- Odaberite uz pomoć senzorskih tastera + i – odgovarajuće vreme trajanja (5-30) sekundi i potvrdite Vaš izbor sa OK.



Zaštita od neželjenog otvaranja: Ako ne otvorite širom vrata uređaja, ona će sama da se zatvore po isteku vremena koje ste definisali.

### Uključiti Pull2open

- U režimu podešavanja  odaberite uz pomoć senzorskih tastera < i > Asistent za vrata i potvrdite Vaš izbor sa OK.
- Odaberite uz pomoć senzorskih tastera < i > Način rada i potvrdite Vaš izbor sa OK.
- Odaberite uz pomoć senzorskih tastera < i > Pull2open i potvrdite Vaš izbor sa OK.
- Dodirnite senzorski taster  kako biste se vratili u prethodni nivo menija.


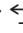
### - Podešavanje intenziteta

Dodatno možete da podesite intenzitet funkcije Pull2open. Što je manji podešeni intenzitet, utoliko manja snaga Vam je potrebna prilikom povlačenja vrata uređaja.

- U režimu podešavanja  odaberite uz pomoć senzorskih tastera < i > Asistent za vrata i potvrdite Vaš izbor sa OK.
- U režimu podešavanja  odaberite uz pomoć senzorskih tastera < i > Intenzitet i potvrdite Vaš izbor sa OK.
- Odaberite uz pomoć senzorskih tastera < i > odgovarajući intenzitet (Niži, Srednji, Viši) i potvrdite Vaš izbor sa OK.



## Isključivanje funkcije Asistent za vrata

- U režimu podešavanja  odaberite uz pomoć senzorskih tastera < i > Asistent za vrata i potvrdite Vaš izbor sa *OK*.
- Odaberite uz pomoć senzorskih tastera < i > Način rada i potvrdite Vaš izbor sa *OK*.
- Odaberite uz pomoć senzorskih tastera < i > isključeno i potvrdite Vaš izbor sa *OK*.
- Dodirnite senzorski taster  kako biste se vratili u prethodni nivo menija.


## Miele@home

### Konfigurisanje Miele@home

Poruka Podesite Miele@home se pojavi samo ukoliko rashladni uređaj još uvek nije povezan sa nekom WLAN mrežom.

- Povežite svoj rashladni uređaj na način kako je opisano u poglavlju „Prvo puštanje u rad“.

### Deaktiviranje Miele@home

- U režimu podešavanja  odaberite uz pomoć senzorskih tastera < i > Miele@home i potvrdite Vaš izbor sa *OK*.
- Odaberite uz pomoć senzorskih tastera < i > Deaktivirati i potvrdite Vaš izbor sa *OK*.

Na displeju se pojavi poruka *Uspešno deaktiviranje*.

- Potvrdite ovu informaciju sa *OK*.


Vaš rashladni uređaj je sada odjavljen sa Vaše WLAN mreže.

Simbol  se gasi na displeju.

# Aktiviranje drugih podešavanja


## Aktiviranje Miele@home

Morate ponovo da aktivirate umrežavanje ako je Miele@home pre toga već jednom bio aktiviran a zatim veza prekinuta.


- U režimu podešavanja  odaberite uz pomoć senzorskih tastera < i > Miele@home i potvrdite Vaš izbor sa **OK**.
- Odaberite uz pomoć senzorskih tastera < i > Aktivirati i potvrdite Vaš izbor sa **OK**.

Na displeju se pojavi poruka **Uspešno aktiviranje**.





- Potvrdite ovu informaciju sa **OK**.

Kada je WLAN veza aktivna, na displeju se prikaže .

## Provera statusa WLAN veze


- U režimu podešavanja  odaberite uz pomoć senzorskih tastera < i > Miele@home i potvrdite Vaš izbor sa **OK**.
- Odaberite uz pomoć senzorskih tastera < i > Status veze i potvrdite Vaš izbor sa **OK**.

Na displeju se pojavi informacija o statusu WLAN veze:

-  povezan: postoji jaka veza,
-  povezan: postoji srednje jaka veza,
-  povezan: postoji slaba veza,
- : ne postoji veza.

## Ponovno konfigurisanje Miele@home

Ukoliko se Vaša WLAN mreža promeni, možete ponovo da konfigurirate Miele@home za Vaš rashladni uređaj.


- U režimu podešavanja  odaberite uz pomoć senzorskih tastera < i > Miele@home i potvrdite Vaš izbor sa **OK**.
- Odaberite uz pomoć senzorskih tastera < i > Ponovo podesiti i potvrdite Vaš izbor sa **OK**.

Na displeju se pojavi poruka **Resetovati konfiguraciju?**

- Odaberite uz pomoć senzorskih tastera < i > da ili ne i potvrdite Vaš izbor sa **OK**.


## Resetovanje konfiguracije mreže


Resetujte podešavanja rashladnog uređaja na stanje prilikom isporuke kada Vaš rashladni uređaj budete odlagali, prodavali ili puštali u rad već korišćeni rashladni uređaj. Time se resetuje mrežna konfiguracija, tako da se uklanjaju svi lični podaci iz rashladnog uređaja. Osim toga, prethodni vlasnik više ne može da pristupi rashladnom uređaju.

- Podešavanja rashladnog uređaja možete da vratite na fabrička kao što je opisano u poglavlju „Vraćanje podešavanja na stanje prilikom isporuke “.

## Isključiti Demo program

Demo program omogućava specijalizovanoj prodavnici da prezentuje rashladni uređaj **bez uključene funkcije hlađenja**. Ovo podešavanje Vam nije potrebno za privatnu upotrebu.

Ako je fabrički uključen demo program, na displeju se prikaže .

- U režimu podešavanja  odaberite uz pomoć senzorskih tastera < i > Demo program i potvrdite Vaš izbor sa **OK**.

Na displeju se pojavi poruka Za deaktiviranje pritisnite taster OK i držite ga pritisnutog 4 sekunde.

- Sledite uputstvo na displeju.

Na displeju se prikaže odbrojavanje Deaktiviranje demo programa za sekundi.

Na displeju se pojavi poruka Demo program deaktiviran. Uređaj hladi.

- Potvrdite ovu informaciju sa **OK**.

Na displeju se ponovo prikaže osnovni ekran.


# Aktiviranje drugih podešavanja

---

## Resetovanje podešavanja na fabrička podešavanja

Podešavanja rashladnog uređaja možete da vratite na fabrička podešavanja.

Resetujte podešavanja rashladnog uređaja na stanje prilikom isporuke kada Vaš rashladni uređaj budete odlagali, prodavali ili puštali u rad već korišćeni rashladni uređaj. Time se resetuje mrežna konfiguracija, tako da se uklanjaju svi lični podaci iz rashladnog uređaja. Osim toga, prethodni vlasnik više ne može da pristupi rashladnom uređaju.

- U režimu podešavanja  odaberite uz pomoć senzorskih tastera < i > Fabrička podešavanja i potvrdite svoj izbor sa OK.
- Odaberite uz pomoć senzorskih tastera < i > Resetovati i potvrdite svoj izbor sa OK.




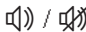








Nakon kraćeg vremena čekanja na displeju se prikazuje poruka Podešavanja su resetovana.

- Potvrdite ovu informaciju sa OK.

Prvo puštanje u rad se ponovo pokreće (vidi poglavlje „Prvo puštanje u rad“, odeljak „Sprovođenje prvog puštanja u rad“).

Podešavanja rashladnog uređaja se resetuju na sledeće vrednosti:

# Aktiviranje drugih podešavanja

| Funkcija   |                         | Fabrička podešavanja                   |
|--|-------------------------|--|
|   | Jezik                   | engleski                               |
|  | Osvetljenost displeja   | srednja vrednost<br>(4 od 7 segmenata) |
|  | Šema boja               | tamno                                  |
|  | Zvučni signali          | srednja vrednost<br>(4 od 7 segmenata) |
|  | Zvuk tastera            | srednja vrednost<br>(4 od 7 segmenata) |
| ° C / ° F  | Jedinica temperature    | ° celzijusa                            |
|  | Zaključavanje tastature | isključena                             |
|  | Eco način rada          | isključen                              |
|  | Asistent za vrata       | Push2open                              |
| @  | Miele@home              | isključen                              |
|  | Jedinica za pripremu    | uključena                              |
|  | "Šabat" način rada      | isključena                             |
|  | Prikaz filtera za vodu  | uključen                               |
|  | Temperatura             | -18 °C                                 |


# Aktiviranje drugih podešavanja


## Uključiti ili isključiti "Šabat" način rada


Radi podrške verskim običajima rashladni uređaj poseduje "Šabat" način rada.

Dok je uključen "Šabat" način rada, ne možete da aktivirate podešavanja na Vašem rashladnom uređaju.

Vodite računa da su vrata uređaja dobro zatvorena, jer su za "Šabat" način rada optički i zvučni signali upozorenja isključeni.


- U režimu podešavanja  odaberite uz pomoć senzorskih tastera < i > "Šabat" način rada i potvrdite Vaš izbor sa OK.
- Odaberite uz pomoć senzorskih tastera < i > uključeno ili isključeno i potvrdite Vaš izbor sa OK.

Dok je uključen "Šabat" način rada na displeju se prikaže  i smanjuje se osvetljenost displeja (displej se ne menja zatvaranjem vrata uređaja).


Dok je uključen "Šabat" način rada  isključuje se sledeće:

- asistent za otvaranje vrata (kod fronta elementa bez ručica vrata uređaja moraju sada da se otvore odozdo ili bočno)
- osvetljenje
- svi akustički i optički signali
- indikator temperature
- funkcija Intenzivno zamrzavanje (ako je bila uključena)
- ledomat (ako je bio uključen).

I dalje je moguće aktivirati:

- senzorski taster za režim podešavanja  za isključivanje "Šabat" način rada.

Funkcija "Šabat" način rada se automatski isključuje nakon otprilike 125 sati.

 Ugrožavanje zdravlja usled konzumiranja pokvarenih namirnica.

Pošto se mogući nestanak struje tokom rada Šabat-programa ne prikazuje, namirnice mogu potpuno ili delimično da se odmrznu. Time se skraćuje rok trajanja namirnica.

Proverite da li su se namirnice potpuno ili delimično odmrznule. U tom slučaju potrošite ove namirnice što je pre moguće ili dalje obradite namirnice (kuvanjem ili pečenjem) pre nego što ih ponovo zamrznete.

## Uključiti, isključiti ili resetovati Prikaz filtera za vodu


Prikaz filtera za vodu Vas podseća, u zavisnosti od količine napravljenih kockica leda, otprilike svakih 6 meseci da treba očistiti filter sa sitom IntensiveClear. Na displeju se pojavi: Čišćenje filtera za vodu.

Kako se čisti filter za vodu (filter sa sitom IntensiveClear), opisano je u poglavlju „Čišćenje i održavanje“, odeljak „Čišćenje filtera za vodu (filtera sa sitom IntensiveClear)“.

Zahtev za čišćenjem filtera sa sitom se prvi put automatski prikaže, ne treba ga posebno uključivati.


## Uključivanje funkcije Prikaz filtera za vodu

Ako je Prikaz filtera za vodu jednom bio isključen, on po potrebi treba ponovo da se uključi.

- U režimu podešavanja  odaberite uz pomoć senzorskih tastera < i > Prikaz filtera za vodu i potvrdite Vaš izbor sa *OK*.
- Odaberite uz pomoć senzorskih tastera < i > uključeno i potvrdite odabir sa *OK*.

Prikaz filtera za vodu je uključen.

## Isključiti Prikaz filtera za vodu

- U režimu podešavanja  odaberite uz pomoć senzorskih tastera < i > Prikaz filtera za vodu i potvrdite Vaš izbor sa *OK*.
- Odaberite uz pomoć senzorskih tastera < i > isključeno i potvrdite odabir sa *OK*.

Prikaz filtera za vodu je isključen.


## Aktiviranje drugih podešavanja

---

### Resetovati Prikaz filtera za vodu

Nakon što očistite filter za vodu morate da resetujete Prikaz filtera za vodu kako bi se on nakon 6 meseci opet prikazao.

Ako ne resetujete indikator, on će se iznova prikazivati.

- U režimu podešavanja  odaberite uz pomoć senzorskih tastera < i > Prikaz filtera za vodu i potvrdite Vaš izbor sa *OK*.
- Odaberite uz pomoć senzorskih tastera < i > Resetovati i potvrdite Vaš izbor sa *OK*.

Poruka Čišćenje filtera za vodu na displeju se gasi.

Prikaz filtera za vodu za sledeće čišćenje filtera za vodu je aktiviran.




Odgovarajuće podešavanje temperature je vrlo važno za čuvanje životnih namirnica. Zbog mikroorganizama namirnica se brzo kvare, što se može sprečiti ili odložiti odgovarajućom temperaturom skladištenja. Temperatura utiče na brzinu razvoja mikroorganizama. Smanjenjem temperature ovi procesi se usporavaju.

Za zamrzavanje svežih namirnica i dugo čuvanje namirnica potrebna je temperatura od **-18 °C**. Na ovoj temperaturi se uglavnom sprečava razvoj mikroorganizama. Čim temperatura poraste iznad -10 °C, počinje razlaganje namirnica zbog mikroorganizama i namirnica se kraće održavaju. Iz tog razloga je dozvoljeno ponovo zamrznuti delimično ili potpuno odmrznute namirnice tek nakon njihove obrade (kuvanjem ili pečenjem). Na visokim temperaturama će većina mikroorganizama biti uništena.

Temperatura u rashladnom uređaju raste:

- što se vrata uređaja otvaraju češće i duže,
- što se više namirnica stavi u uređaj,
- što su toplije sveže stavljene namirnice,
- što je temperatura okoline u kojoj se rashladni uređaj nalazi viša. Rashladni uređaj je napravljen za određen klimatski razred (opseg sobne temperature), čijih granica se treba pridržavati.

## Podešavanje temperature

- Dodirnite senzorski taster  za podešavanje temperature.

Prikaže se prethodno podešena temperatura.

- Uz pomoć senzorskih tastera + i – podesite temperaturu. Ako senzorske tastere držite pritisnute, temperatura se neprekidno menja.
- Potvrdite podešavanje temperature sa OK ili sačekajte oko 8 sekundi nakon poslednjeg pritiska na taster. Temperatura će onda automatski biti preuzeta.

**Savet:** Novo podešena temperatura se potvrđuje i preuzima i zatvaranjem vrata uređaja.

Indikator temperature na displeju prikazuje uvek **željenu** temperaturu.

Ukoliko ste izmenili temperaturu, onda proverite indikator temperature - ako je **rashladni uređaj manje napunjen, posle otprilike 6 sati, a ako je rashladni uređaj pun, posle oko 24 sata**. Tek tada će biti podešena stvarna temperatura.

- Ukoliko nakon tog perioda temperatura bude previsoka ili preniska, ponovo podesite temperaturu.

## Odgovarajuća temperatura

---

### **Moguće vrednosti podešavanja temperature**

Moguće je podesiti temperaturu od -14 °C do -24 °C.

Dostizanje najniže temperature zavisi od mesta postavljanja i sobne temperature.

Ako je sobna temperatura visoka, najniža temperature se možda neće dostići.

# Korišćenje funkcije Intenzivno zamrzavanje

## Funkcija Intenzivno zamrzavanje ❄️

Da bi se namirnice optimalno zamrznule, morate pre zamrzavanja svežih namirnica da uključite funkciju Intenzivno zamrzavanje.


Tako ćete postići da se namirnice brzo zamrznu i da se na taj način očuvaju hranjive vrednosti, vitamini, izgled i ukus.

### Izuzeci:

- Ako zamrzavate već zamrznute namirnice.
- Ako zamrzavate samo do 2 kg namirnica dnevno.

## Uključivanje funkcije Intenzivno zamrzavanje

Funkciju Intenzivno zamrzavanje morate da uključite **4-6 sati pre stavljanja** namirnica koje treba zamrznuti. Ako se koristi **maksimalni kapacitet zamrzavanja**, funkciju Intenzivno zamrzavanje morate da uključite **24 sata ranije**.

- Dodirnite senzorski taster  za podešavanje temperature.
- Radi uključivanja funkcije Intenzivno zamrzavanja dodirnite senzorski taster ❄️.


Simbol ❄️ je posvetljen u boji i na indikatoru temperature se pojavi novo podešena temperaturna vrednost -30 °C.

- Potvrdite podešavanje sa *OK* ili sačekajte oko 8 sekundi nakon poslednjeg pritiska na taster. Podešavanje će onda automatski biti preuzeto.

Sada na indikatoru temperature za zonu hlađenja svetli simbol ❄️.

Rashladni uređaj radi sada maksimalnom mogućom snagom hlađenja.

## Isključivanje funkcije Intenzivno zamrzavanje

- Dodirnite senzorski taster  za podešavanje temperature.

Simbol ❄️ je posvetljen u boji i na indikatoru temperature stoji temperaturna vrednost -30 °C.

- Radi isključivanja funkcije Intenzivno zamrzavanja dodirnite senzorski taster ❄️.

Simbol ❄️ nije više posvetljen u boji i na indikatoru temperature ponovo se pojavi prethodno podešena temperaturna vrednost.

- Potvrdite podešavanje sa *OK* ili sačekajte oko 8 sekundi nakon poslednjeg pritiska na taster. Podešavanje će onda automatski biti preuzeto.

Simbol ❄️ se gasi na indikatoru temperature.

Hlađenje rashladnog uređaja ponovo radi normalnom snagom.

Ako ne isključite funkciju Intenzivno zamrzavanje, ona će se automatski isključiti posle otprilike 54 sati. Tačno trajanje vremena do isključivanja funkcije zavisi od količine sveže stavljenih namirnica. Rashladni uređaj ponovo radi normalnom snagom hlađenja.

**Savet:** Da biste uštedeli energiju, funkciju Intenzivno zamrzavanje treba da isključite sami čim se dostigne **konstantna** temperatura u zoni zamrzavanja od najmanje -18 °C. Proverite temperaturu u zoni zamrzavanja.

# Alarm za temperaturu i alarm za vrata

Rashladni uređaj je opremljen sistemom za upozoravanje da temperatura ne bi neprimetno narasla i da bi se izbegao gubitak energije dok vrata uređaja stoje otvorena.

## Alarm za temperaturu

Ako temperatura u zoni zamrzavanja dostigne suviše visoku temperaturu, na displeju se pojavi poruka Temperatura u zamrzivaču je bila previsoka. Maksimalna temperatura: °C.


Dodatno se čuje zvučni signal upozorenja.

Na indikatoru temperature se prikazuje najviša vrednost koja je zabeležena tokom porasta temperatura.

Akustički i optički signal se oglašava npr. u sledećim slučajevima:

- kada uključite rashladni uređaj, ukoliko temperatura u rashladnom uređaju previše odstupa od podešene temperature,
- ako prilikom premeštanja i vađenja zamrznutih namirnica uđe suviše tople vazduha iz prostorije,
- ako zamrzavate veću količinu namirnica,
- ako zamrzavate tople sveže namirnice,
- posle dužeg nestanka struje.

Čim prestane stanje alarma, zvučni signal upozorenja utihne i i poruka na displeju se gasi.

 Ugrožavanje zdravlja usled konzumiranja pokvarenih namirnica.

Ako je temperatura duže vreme bila viša od -18 °C, namirnice mogu da se odmrznu delimično ili potpuno. Time se skraćuje rok trajanja namirnica.

Proverite da li su se namirnice potpuno ili delimično odmrznule. U tom slučaju potrošite ove namirnice što je pre moguće ili dalje obradite namirnice (kuvanjem ili pečenjem) pre nego što ih ponovo zamrznete.

# Alarm za temperaturu i alarm za vrata

---

## Isključivanje alarma za temperaturu pre vremena

Pre nego što isključite alarm za temperaturu, treba utvrditi uzrok alarma za temperaturu i otkloniti ga.

Ako Vam zvučni signal upozorenja smeta, možete da ga isključite ranije.

- Dodirnite senzorski taster *OK*.

Zvučni signal upozorenja utihne, a poruka na displeju se gasi.

## Alarm za vrata

Ako vrata uređaja stoje otvorena duže od 2 minuta, začuje se zvučni signal upozorenja.

Na displeju se dodatno pojavi poruka  
Zatvorite vrata.

Čim zatvorite vrata uređaja, zvučni signal upozorenja utihne, a poruka na displeju se gasi.

## Isključivanje alarma za vrata pre vremena

Ako Vam zvučni signal upozorenja smeta, možete da ga isključite ranije.

- Dodirnite senzorski taster *OK*.

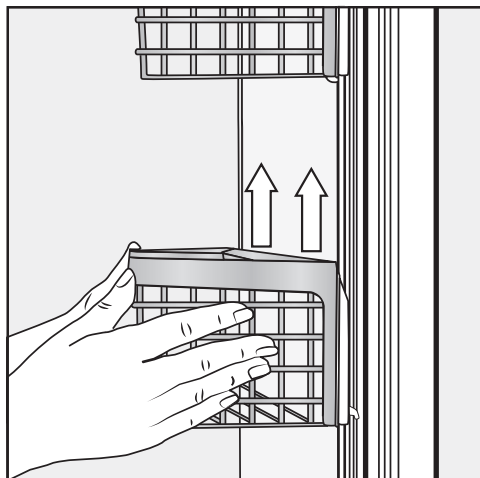
Zvučni signal upozorenja utihne, a poruka na displeju se gasi.

Zvučni signal upozorenja kao i poruka na displeju se prikazu na displeju posle izvesnog vremena, dok se ne zatvore vrata uređaja.

## Uređenje unutrašnjosti uređaja

### Skidanje ili premeštanje posuda za odlaganje na vratima uređaja

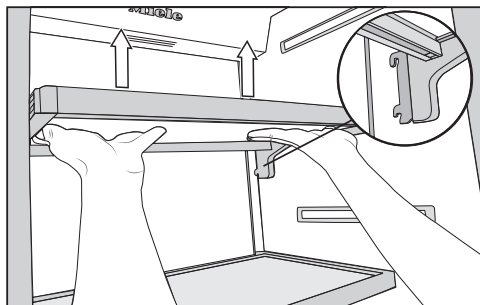
Skidajte ili premeštajte samo prazne posude na vratima uređaja.



- Posudu uhvatite obema rukama za okvir držača i malo je podignite tako da ona na obe strane sa svojim kačenjem pređe preko vodice.
- Posudu izvadite ili je premestite na željenu poziciju sa kačenjem na istoj visini, ponovo u vodice.
- Vodite računa da posudu stavite vodoravno.

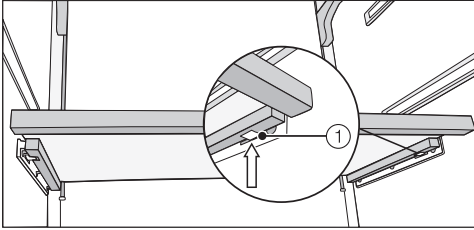
**Savet:** Radi stavljanja i vađenja namirnica ili radi čišćenja korpice na vratima možete i potpuno da izvadite iz okvira držača.

### Vađenje i premeštanje police za odlaganje namirnica



- Obema rukama zahvatite ispod police i malo je podignite tako da ona pozadi, na obe strane, sa svojim kačenjem pređe preko vodice.
- Policu izvucite ka sebi.
- Policu za odlaganje namirnica izvadite ili je premestite na željenu poziciju sa kačenjem ponovo u vodice.
- Vodite računa da policu stavite vodoravno.

## Vađenje police iznad ledomata



- Obema rukama zahvatite napred ispod police i pritisnite blokade ① na obe strane.

Prilikom izvlačenja i vraćanja police za odlaganje vodite računa da se ne oštete bočne strane.

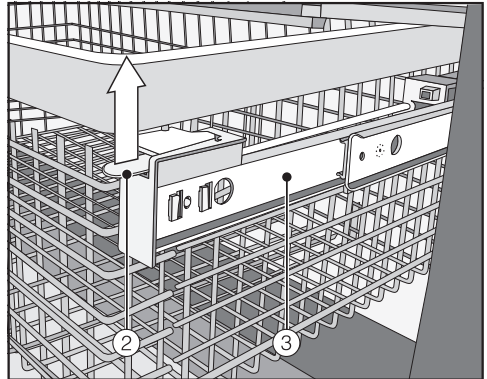
- Policu pažljivo izvucite napolje.
- Prilikom vraćanja polako gurnite policu na obe strane na vođice i gurnite je skroz unutra.

## Vađenje korpi zamrzivača

- Otvorite vrata uređaja što je moguće više.

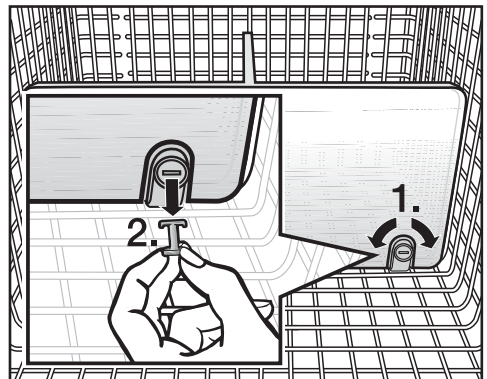
Ugao otvaranja vrata uređaja ne sme da se ograniči na 90°, jer inače neće moći da se izvade korpe zamrzivača.

- Izvucite korpu zamrzivača do graničnika.



- Povucite sponu ② sa obe strane na gore i pažljivo izvucite korpu zamrzivača nagore iz ležišta.
- Da biste ponovo stavili korpu, izvucite teleskopske vođice ③ do graničnika.
- Stavite korpu zamrzivača.
- Korpu zamrzivača gurnite do kraja dok ne upadne u ležište spona.

## Vađenje pregradnog zida (zavisno od modela)



- Izvucite korpu zamrzivača do graničnika.
- Da biste oslobodili držače, okrenite proreze na klinovima pogodnim predmetom u vodoravan položaj (1.).

## Uređenje unutrašnjosti uređaja

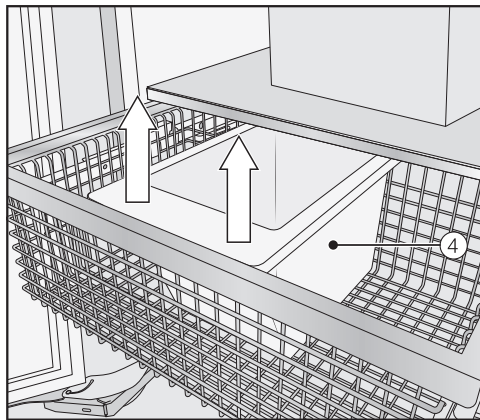
- Izvucite klinove iz držača (2.).
- Naglim potezom izvucite pregradu nagore.
- Da biste ponovo stavili pregradu, držače postavite u uspravan položaj i postavite pregradu u držače tako da čujno upadne u ležište.
- Klinove stavite u držače i okrenite proreze na klinovima pogodnim predmetom u uspravan položaj.
- Gurnite ponovo korpu zamrzivača skroz unutra.

### Vađenje posude za led

- Otvorite vrata uređaja do kraja.

Ugao otvaranja vrata uređaja ne sme da se ograniči na 90°, jer inače neće moći da se izvadi gornja korpa zamrzivača do graničnika.

- Izvucite gornju korpu zamrzivača do graničnika.



- Nagnite posudu za led ④ unapred i izvucite je nagore.

Priprema leda se ne zaustavlja kada se izvadi posuda za led. Može se dogoditi da kocke leda padnu u korpu zamrzivača ispod.

Posudu za kocke leda vadite po mogućstvu samo na kratko vreme ili prethodno isključite ledomat (vidi poglavlje „Priprema kocki leda“, odeljak „Isključivanje ledomata“).

- Da biste ponovo vratili posudu za kocke leda, izvucite gornju korpu zamrzivača do graničnika.
- Posudu za kocke leda prvo stavite pozadi tako da upadne u ležište.
- Ponovo gurnite korpu zamrzivača skroz unutra.



## Maksimalni kapacitet zamrzavanja

Da bi se osiguralo da se namirnice što brže zamrznju do jezgra, ne sme se prekoračiti maksimalni kapacitet zamrzavanja. Maksimalni kapacitet zamrzavanja u roku od 24 sata možete naći na natpisnoj pločici „Kapacitet zamrzavanja ... kg/24 h“.

## Šta se dešava prilikom zamrzavanja svežih namirnica?

Sveže namirnice morate da zamrznete što brže, da bi se očuvale hranljive vrednosti, vitamini, izgled i ukus.

Što se namirnice sporije zamrzavaju, to više tečnosti prelazi iz svake pojedinačne ćelije u međuprostor. Ćelije se skupljaju. Prilikom odmrzavanja samo jedan deo tečnosti koja je prethodno izašla može da se vrati u ćelije. To praktično znači da namirnica gubi dosta sokova. To ćete prepoznati po tome što se prilikom odmrzavanja oko namirnice stvara dosta vode.

Ukoliko je namirnica brzo zamrznuta, tečnost u ćeliji ima manje vremena da iz ćelija pređe u međuprostor. Ćelije se znatno manje skupljaju. Prilikom odmrzavanja samo mala količina tečnosti, koja je prešla u međuprostor, može da se vrati u ćelije, tako da je gubitak sokova veoma mali. Stvara se samo malo vode.

## Stavljanje gotove smrznute hrane u rashladni uređaj

Namirnice koje su se potpuno ili delimično odmrznule ne zamrzavajte ponovo. Tek kada namirnicu obradite (kuvanjem ili pečenjem), možete ponovo da je zamrznete.

Ako želite da stavite u rashladni uređaj gotove smrznute namirnice, proverite već prilikom kupovine u prodavnici sledeće:

- da li je ambalaža oštećena,
- rok trajanja,
- temperaturu zone za hlađenje rashladnog uređaja u prodavnici.

Ako je temperatura zone za hlađenje viša od  $-18^{\circ}\text{C}$ , skraćuje se trajnost smrznutih namirnica.

- Smrznute namirnice kupite na kraju i nosite ih umotane u novine ili u rashladnoj torbi.
- Smrznute namirnice kod kuće stavite odmah u rashladni uređaj.

# Zamrzavanje i čuvanje

## Zamrzavanje namirnica

Za zamrzavanje koristite samo sveže i besprekorne namirnice.

### Pre zamrzavanja obratite pažnju na sledeće:

- Za **zamrzavanje su pogodni**: sveže meso, živina, divljač, riba, povrće, začinsko bilje, sveže voće, mlečni proizvodi, peciva, ostaci jela, žumanca, belanca i mnoga gotova jela.
- Za **zamrzavanje nisu pogodni** : grožđe, zelena salata, rotkvice, rotkva, kisela pavlaka, majonez, cela jaja u ljusci, crni luk, cele sveže jabuke i kruške.
- Da bi se sačuvali boja, ukus, aroma i vitamin C, povrće treba blanširati pre zamrzavanja. U tu svrhu stavite povrće u porcijama 2–3 minuta u ključalu vodu. Posle toga ga izvadite i stavite brzo u hladnu vodu da se ohladi. Ostavite povrće da se ocedi.
- Posno meso je pogodnije za zamrzavanje nego masno i možete da ga čuvate znatno duže zamrznuto.
- Između kotleta, odrezaka, šnicli itd. stavite uvek plastičnu foliju. Na taj način ćete izbeći da se zamrznu zajedno u blok.
- Sveže namirnice i blanširano povrće ne treba da začinite i solite pre zamrzavanja, a jela začinite i posolite samo malo. Neki začini menjaju intenzitet ukusa prilikom zamrzavanja.

- Topla jela ili napitke prvo ostavite da se ohlade van rashladnog uređaja da biste sprečili otapanje već smrznutih namirnica i da se ne bi povećala potrošnja električne energije.

### Pakovanje namirnica za zamrzavanje

- Namirnice zamrzavajte u porcijama.
  - **Odgovarajuća ambalaža**
    - plastične folije
    - folije od polietilena
    - aluminijumske folije
    - posude za zamrzavanje
  - **Neadekvatna ambalaža**
    - papir za pakovanje
    - pergament papir
    - celofan
    - kese za smeće
    - korišćene kese za kupovinu
  - Istisnite vazduh iz ambalaže.
  - Ambalažu dobro zatvorite uz pomoć
    - gumica
    - plastičnih štipaljki
    - kanapa ili
    - lepljivih traka otpornih na hladnoću.
- Savet:** Kese i folije od polietilena možete da zatvorite i uz pomoć aparata za zavarivanje folije.
- Na ambalaži napišite sadržaj i datum zamrzavanja.

## Pre stavljanja namirnica

- Kada imate veću količinu svežih namirnica od 2 kg, uključite izvesno vreme pre stavljanja namirnica u zamrzivač funkciju Intenzivno zamrzavanje (videti poglavlje „Korišćenje funkcije Intenzivno zamrzavanje“).

Namirnice koje su već stavljene u zamrzivač će tako dobiti rezervu hladnoće.

## Stavljanje namirnica za zamrzavanje

Namirnice se mogu zamrzavati svuda u zoni zamrzavanja. Namirnice zamrzavajte prvenstveno u gornjoj korpi, tu će one naročito brzo i dobro da se zamrznu.

- Namirnice koje zamrzavate stavite po širini na dno korpi zamrzivača, kako bi se što brže potpuno zamrznule.
- Pakovanja stavljajte u suvom stanju kako biste sprečili da se ona zamrzavanjem spoje ili prilepe.
- Gurnite korpe zamrzivača skroz do graničnika.
- U sledećoj tabeli možete da vidite dozvoljene težine za korpe zamrzivača:

|                         | Gornja korpa zamrzivača | Donja korpa zamrzivača |
|-------------------------|-------------------------|------------------------|
| F 2412 Vi,<br>F 2413 Vi | 12 kg                   | 12 kg                  |
| F 2802 Vi,<br>F 2812 Vi | 28 kg                   | 28 kg                  |
| F 2902 Vi,<br>F 2912 Vi | 36 kg                   | 36 kg                  |

Namirnice koje treba da se zamrznu ne smeju da dodiruju već zamrznute namirnice kako se ove ne bi delimično otopile.

## Vreme čuvanja zamrznutih namirnica

Vreme čuvanja namirnica, čak i kada se poštuje propisana temperatura od  $-18^{\circ}\text{C}$ , se veoma razlikuje. I u zamrznutim proizvodima dolazi do izuzetno usporenih procesa razgrađivanja. Usled kiseonika masnoća može npr. da se užegne. Zato posno meso može da se čuva dvostruko duže nego masno meso.

Navedena vremena čuvanja predstavljaju orijentacione vrednosti za rok čuvanja različitih grupa namirnica u zoni za zamrzavanje.

| Grupa namirnica     | Vreme čuvanja (meseći) |
|---------------------|------------------------|
| Sladoled            | 2 do 6                 |
| Hleb, peciva        | 2 do 6                 |
| Sir                 | 2 do 4                 |
| Riba, masna         | 1 do 2                 |
| Riba, posna         | 1 do 5                 |
| Kobasica, šunka     | 1 do 3                 |
| Divljač, svinjetina | 1 do 12                |
| Živina, govedina    | 2 do 10                |
| Povrće, voće        | 6 do 18                |
| Začinsko bilje      | 6 do 10                |

## Zamrzavanje i čuvanje

---

Kod uobičajenih smrznutih proizvoda u prodavnici treba gledati rok čuvanja koji je naveden na ambalaži.

Sa konstantnom temperaturom zamrzavanja od  $-18^{\circ}\text{C}$  i uz odgovarajući higijenski program, u velikoj meri može da se iskoristi maksimalno vreme skladištenja namirnica i izbegne bacanje hrane.

### Otopanje zamrznute namirnice

Namirnice koje su se potpuno ili delimično odmrznule ne zamrzavajte ponovo. Tek kada namirnicu obradite (kuvanjem ili pečenjem), možete ponovo da je zamrznete.

Zamrznutu namirnicu možete da otopite na sledeći način:

- u mikrotalasnoj rerni
- u rerni sa načinom zagrevanja „Vrući vazduh“ ili sa funkcijom „Odmrzavanje“
- na sobnoj temperaturi
- u zoni hlađenja (hladnoća koja izlazi iz zamrznute namirnice se koristi za hlađenje namirnica)
- u rerni na paru

**Tanje komade mesa i ribe** možete da stavite malo odmrznute u vruć tiganj.

**Komade mesa i ribe** (npr. mleveno meso, piletinu, filete ribe) odmrznite tako da nemaju kontakt sa ostalim namirnicama. Otopljenu vodu skupite i pažljivo je uklonite.


**Voće** može da se otapa na sobnoj temperaturi kako u ambalaži tako i u poklopljenoj činiji.

**Povrće** može da se stavi zamrznuto u ključalu vodu ili da se dinsta u vreloj masnoći. Vreme kuvanja je zbog promenjene strukture ćelija malo kraće nego kod svežeg povrća.

### Brzo hlađenje napitaka

Flaše, koje ste stavili u zonu za zamrzavanje da bi se brzo ohladile, izvadite **najkasnije posle sat vremena**. Flaše bi mogle da puknu.

Za rad automatskog ledomata je potrebno priključenje na dovod sveže vode (vidi poglavlje „Instalacija“, odeljak „Priključak pitke vode“).


 Ugroženost zdravlja usled vode kontaminirane klicama.

Konzumiranje onečišćene vode može da prouzrokuje oboljenja.

Prva 3 punjenja posude sa kockama leda posle prvog puštanja u rad ledomata ne smeju da se koriste za konzumaciju, jer voda služi za prvo ispiranje dovoda vode.

To važi kako za prvo puštanje u rad tako i ako je rashladni uređaj bio isključen duže vreme.

## Uključivanje ledomata

- Proverite da se posuda za kocke leda nalazi ispod ledomata.
- U režimu podešavanja , uz pomoć senzorskih tastera < i > odaberite Jedinica za pripremu i potvrdite svoj izbor sa *OK*.
- Odaberite uz pomoć senzorskih tastera < i > uključeno i potvrdite svoj izbor sa *OK*.

Čim se zona za zamrzavanje ohladi, ledomat se puni vodom.


Čim se voda zaledi, kocke lede padaju iz ledomata u posudu za kocke leda.

Čim se posuda za kocke leda napuni, priprema kocki leda se automatski zaustavlja.

Ledomat pravi oko 1,3 kg kocki leda za 24 sata.

Količina kocki leda se određuje prema temperaturi u zoni za zamrzavanje: **što je niža temperatura, to će više kocki leda biti napravljeno.**

Posle prvog puštanja u rad može da prođe i do 10 sati dok iz ledomata ne počnu da padaju prve kocke leda u posudu.

 Opasnost od oštećenja ledomata usled blokiranja.

Ledomat bi mogao da se blokira i time ošteti

Ne stavljajte boce ili namirnice u ledomat radi brzog hlađenja.

Redovno praznite posudu za kocke leda, najkasnije ako nedelju dana niste koristili kocke leda. Tako ćete uvek imati svež led i sprečava se da se kocke lede slepe.

Priprema leda se ne zaustavlja kada se izvadi posuda za led. Može se dogoditi da kocke leda padnu u korpu zamrzivača ispod.


Posudu za kocke leda vadite po mogućstvu **samo na kratko vreme** ili prethodno isključite ledomat.

# Priprema kocki leda

---

## Isključivanje ledomata

Ako ne želite da se prave kocke leda, ledomat možete da isključite nezavisno od zone za zamrzavanje.

- Zatvorite slavinu za dovod vode oko 3 sata pre nego što isključite rashladni uređaj – na taj način sprečavate stvaranje buđi usled ustajale vode.
- U režimu podešavanja , uz pomoć senzorskih tastera < i > odaberite Jedinica za pripremu i potvrdite svoj izbor sa *OK*.
- Odaberite uz pomoć senzorskih tastera < i > isključeno i potvrdite svoj izbor sa *OK*.


Rashladni uređaj je opremljen sistemom „NoFrost“ za automatsko otapanje rashladnog uređaja.

Nakupljena tečnost se kondenzuje na isparivaču i s vremena na vreme se automatski otapa i isparava.

Zbog automatskog otapanja u zoni za zamrzavanje nikada nema leda. Sa ovim posebnim sistemom se namirnice ne otapaju.

# Čišćenje i održavanje

Vodite računa da voda ne dospe u elektroniku ili osvetljenje.

 Opasnost od oštećenja usled prodora vlage.

Para iz paročistača može da ošteti plastične i električne delove.

Za čišćenje rashladnog uređaja nemojte da koristite paročistač.

Natpisnu pločicu u unutrašnjosti rashladnog uređaja ne smete da uklanjate. Natpisna pločica je potrebna u slučaju smetnje.

## Napomene vezane za sredstvo za čišćenje

Kako ne biste oštetili površine, prilikom čišćenja **nemojte** da koristite sledeće:

- sredstva za čišćenje koja sadrže sodu, amonijak, kiseline ili hlor,
- sredstva za čišćenje koja rastvaraju kamenac,
- abrazivna sredstva za čišćenje (npr. prašak i kremu za ribanje, kamen za čišćenje),
- sredstva za čišćenje koja sadrže rastvarače,
- sredstva za čišćenje plemenitog čelika,
- sredstva za čišćenje mašine za pranje sudova,
- sprejeve za čišćenje rerni,
- sredstva za čišćenje stakla,
- abrazivne grube sunđere i četke (npr. sunđere za pranje lonaca),
- magične sunđere,
- oštre metalne strugače.

U unutrašnjosti rashladnog uređaja koristite samo sredstva za čišćenje i održavanje koja su neškodljiva za namirnice.

Za čišćenje Vam preporučujemo mlaku vodu i malo sredstva za ručno pranje sudova.



## Pre čišćenja rashladnog uređaja

- Isključite rashladni uređaj pritiskom na prekidač za uključivanje/isključivanje.
- Iz rashladnog uređaja izvadite namirnice i stavite ih na hladno mesto.
- Radi čišćenja izvadite sve ostale delove koji mogu da se izvade (vidi poglavlje „Uređenje unutrašnjosti uređaja“).

## Unutrašnjost uređaja, pribor

Redovno čistite rashladni uređaj, bar jednom mesečno.

Ne dozvolite da se prljavština prvo osuši, već je odmah uklonite.

- Očistite unutrašnjost rashladnog uređaja mlakom vodom u koju ćete dodati malo deterdženta za ručno pranje sudova. Sve delove operite ručno, ne u mašini za pranje sudova.
- Posle čišćenja sve operite čistom vodom i obrišite mekom krpom.
- Ostavite rashladni uređaj kratko vreme otvoren da biste ga dovoljno proventrili i sprečili stvaranje neprijatnih mirisa.

## Okviri od aluminijuma

Okviri na površinama za odlaganje i posudama na vratima uređaja delimično su od aluminijuma.

Aluminijum je „živ“ materijal. Ugao gledanja i pada svetlosti, kao i okolina određuju reflektujući efekat a time i izgled rashladnog uređaja. Aluminijum je otporan na ogrebotine i brazgotine.

Okviri od aluminijuma mogu da se oboje ili promene svojstvo ako prljavština duže deluje na njih.

Zato odmah uklonite nečistoće sa aluminijumskog okvira.

# Čišćenje i održavanje

## Čišćenje zaptivke na vratima

⚠ Opasnost od oštećenja usled pogrešnog čišćenja.

Prilikom tretiranja zaptivke na vratima uljima ili mastima ona može da postane porozna.

Zaptivku na vratima ne premazujte uljima ili mastima.

- Zaptivku na vratima redovno čistite samo vodom i na kraju je temeljno obrišite suvom krpom.

## Čišćenje otvora za dovod i odvod vazduha

Naslage prašine povećavaju potrošnju energije.

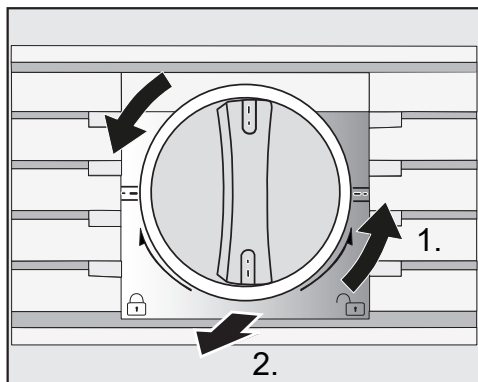
- Otvore za dovod i odvod vazduha čistite redovno uz pomoć četkice ili usisivača (za to koristite npr. usisnu četku za Miele usisivače).

## Čišćenje filtera za vodu (filtera sa sitom IntensiveClear)

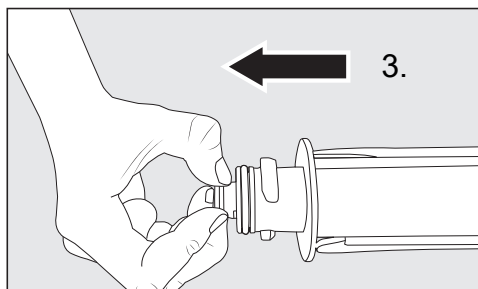
Filter sa sitom IntensiveClear treba da se čisti, u zavisnosti od količine napravljenih kockica leda, otprilike svakih 6 meseci.

Na displeju se pojavljuje: Čišćenje filtera za vodu.

- Potvrdite ovu poruku sa *OK*.

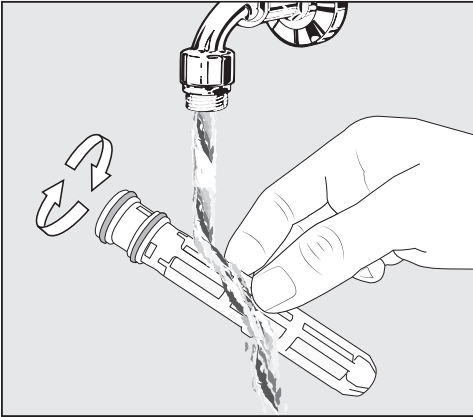


- Patronu filtera okrenite na kapi u suprotnom smeru kretanja kazaljke na satu u uspravan položaj 1.) i izvucite je iz otvora filtera 2.).

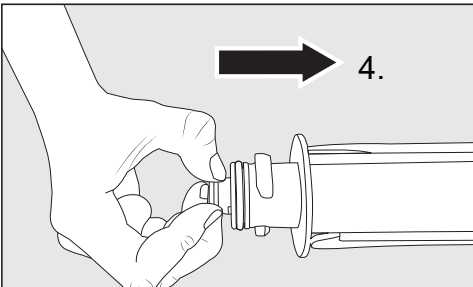


- Sito izvucite pozadi iz patronne filtera 3.).

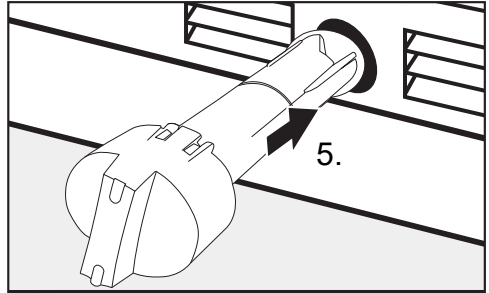
## Čišćenje i održavanje



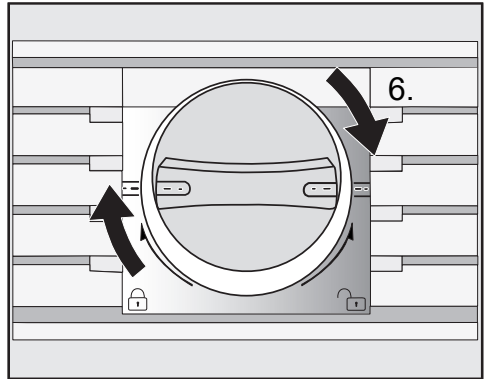
- Očistite sito pod mlazom mlake vode. Pri tom okrećite sito tako da se opere sa svih strana.



- Ponovo stavite sito otpozadi u patronu filtera 4.).



- Patronu filtera gurnite do kraja u otvor filtera 5.), kapa mora pri tom da stoji uspravno.



- Patronu filtera okrenite na kapi u smeru kretanja kazaljke na satu u vodora- van položaj 6.).

⚠ Opasnost od oštećenja usled cu- renja vode.

Ako patrona filtera nije pravilno umet- nuta, postoji opasnost da voda curi iz rashladnog uređaja.

Prilikom stavljanja patrone filtera vo- dite računa da je zavrnete do oznake.

Pošto ste očistili filter sa sitom Intensi- veClear, na displeju treba resetovati in- dikator filtera za vodu (☉) putem režima podešavanja (⚙) (vidi poglavlje „Aktivira- nje drugih podešavanja“, odeljak „Rese- tovati Prikaz filtera za vodu (☉)“).

# Čišćenje i održavanje

---

## Nakon čišćenja

- U rashladni uređaj postavite sve delove.
- Ponovo uključite rashladni uređaj.
- Uključite funkciju Intenzivno zamrzavanje ❄ na izvesno vreme kako bi se zona za zamrzavanje brzo ohladila.
- Korpe zamrzivača sa namirnicama gurnite u zonu za zamrzavanje čim temperatura tu bude dovoljno niska.
- Isključite funkciju Intenzivno zamrzavanje ❄ čim bude dostignuta konstantna temperatura zone zamrzavanja od najmanje  $-18^{\circ}\text{C}$ .

Rashladni uređaj se isporučuje sa filterom za vodu (filter sa sitom IntensiveClear) koji filtrira vodu iz vodovoda za pripremanje kocki leda.

IntensiveClear filter sa sitom filtrira suspendovane čestice iz vode iz vodovoda, ne bakterije ili mikrobe.

Filter za vodu ne mora da menja. Za besprekoran kvalitet kocki leda je ipak veoma važno da se filter za vodu redovno čisti.

Pošto ste stavili novi filter za vodu, redovno uklonite sve kocke leda koje se naprave u naredna 24 sata nakon zamene filtera za vodu.

Filter sa sitom IntensiveClear treba da se čisti, u zavisnosti od količine napravljenih kockica leda, otprilike svakih 6 meseci.

Na displeju se pojavi: Čišćenje filtera za vodu.

- Očistite filter sa sitom IntensiveClear (vidi poglavlje „Čišćenje i održavanje“, odeljak „Čišćenje filtera za vodu (filter sa sitom Intensive Clear)“).

## Šta treba uraditi ako ...

Većinu smetnji i grešaka, koje mogu da se pojave tokom svakodnevnog rada uređaja, možete da otklonite sami. U mnogim slučajevima ćete uštedeti vreme i novac, jer ne morate da zovete servisnu službu.

Sledeće tabele treba da Vam pomognu da otkrijete uzrok neke smetnje ili greške i da otklonite kvar.





Ako je moguće, ne otvarajte rashladni uređaja do otklanjanja smetnje, da bi gubitak hladnoće bio što manji.

| Problem   | Uzrok i otklanjanje   |
|---|---|
| <b>Ako imate osećaj da Vaš rashladni uređaj ne funkcioniše besprekorno, možete da izvršite proverava da li Vaš rashladni uređaj pokazuje eventualne greške ili smetnje.</b><br>Samotestiranje. Pri tom se | Nakon izvršenog auto testiranja na displeju se prikazuju eventualne greške. <ul style="list-style-type: none"><li>■ Izvršite auto testiranje (vidi poglavlje „Druga podešavanja“, odeljak „Sprovođenje funkcije Samotestiranje <input checked="" type="checkbox"/>“).</li><li>■ Po potrebi pozovite servisnu službu i informišite je o prikazanoj informaciji da postoji greška.</li></ul>  |
| <b>Rashladni uređaj nema snagu hlađenja, osvetljenje unutrašnjosti ne funkcioniše kada su vrata uređaja otvorena.</b>   | Rashladni uređaj nije uključen. <ul style="list-style-type: none"><li>■ Uključite rashladni uređaj. Na displeju se prikaže indikacija temperature.</li></ul> Mrežni utikač nije pravilno utaknut u utičnicu. <ul style="list-style-type: none"><li>■ Utaknite mrežni utikač u utičnicu.</li></ul> Aktivirao se osigurač u kućnoj instalaciji. Rashladni uređaj, napon u kućnoj instalaciji ili neki drugi uređaj bi mogli biti neispravni. <ul style="list-style-type: none"><li>■ Pozovite kvalifikovanog električara ili servisnu službu.</li></ul> |

## Šta treba uraditi ako ...



| Problem   | Uzrok i otklanjanje   |
|---|---|
| <p><b>Kompresor se uključuje sve češće i duže, a temperatura u rashladnom uređaju je previše niska.</b></p>   | <p>Otvori za dovod i odvod vazduha u elementu su za-<br/>pušeni ili prašnjava.</p> <ul style="list-style-type: none"> <li>■ Ne pokrivajte otvore za dovod i odvod vazduha.</li> <li>■ Otvore za dovod i odvod vazduha redovno čistite od prašine.</li> </ul>  |
|   | <p>Vrata uređaja su često otvarana ili su skladištene ili zamrznute velike količine svežih namirnica.</p> <ul style="list-style-type: none"> <li>■ Vrata uređaja otvarajte samo po potrebi i što je moguće kraće.</li> </ul> <p>Neophodna temperatura se posle izvesnog vremena sama ponovo podešava.</p>   |
|   | <p>Vrata uređaja nisu dobro zatvorena.<br/>U zoni zamrzavanja se eventualno već stvorio deblji sloj leda.</p> <ul style="list-style-type: none"> <li>■ Zatvorite vrata uređaja.</li> </ul> <p>Neophodna temperatura se posle izvesnog vremena sama ponovo podešava.</p> <p>Ukoliko se već stvorio debeli sloj leda, smanjuje se učinak hlađenja usled čega raste potrošnja energije.</p> <ul style="list-style-type: none"> <li>■ Otopite i očistite rashladni uređaj.</li> </ul> |
|   | <p>Sobna temperatura je previsoka. Što je sobna temperatura viša utoliko duže radi kompresor.</p> <ul style="list-style-type: none"> <li>■ Pridržavajte se uputstava u poglavlju „Instalacija“, odeljak „Mesto postavljanja“.</li> </ul>  |
|   | <p>Rashladni uređaj nije pravilno ugrađen u nišu.</p> <ul style="list-style-type: none"> <li>■ Obratite pažnju na napomene u poglavljima „Instalacija“ i „Ugradnja rashladnog uređaja“.</li> </ul>  |
|   | <p><b>Kompresor se uključuje sve češće i duže, a temperatura u rashladnom uređaju je previše niska.</b></p>   |
| <p>Odjednom je zamrznuta veća količina namirnica.</p> <ul style="list-style-type: none"> <li>■ Pridržavajte se uputstava u poglavlju „Zamrzavanje i čuvanje“.</li> </ul>                            |   |
| <p>Funkcija Intenzivno zamrzavanje je još uključena.</p> <ul style="list-style-type: none"> <li>■ Radi uštede energije funkciju Intenzivno zamrzavanje možete sami da isključite ranije.</li> </ul> |   |

## Šta treba uraditi ako ...

| Problem  | Uzrok i otklanjanje  |
|--|--|
| <p><b>Kompresor se uključuje sve ređe i sve kraće, a temperatura u rashladnom uređaju raste.</b></p> | <p>To nije greška. Podešena temperatura je previsoka.</p> <ul style="list-style-type: none"> <li>■ Korigujte podešavanje temperature.</li> <li>■ Još jednom prekontrolišite temperaturu posle 24 sata.</li> </ul> <p>Zamrznute namirnice počinju da se otapaju. Temperatura okoline za koju je konstruisan Vaš rashladni uređaj je pala ispod predviđene vrednosti. Kompresor se ređe uključuje ako je temperatura okoline previše niska. Zbog toga u zoni za zamrzavanje može postati pretoplo.</p> <ul style="list-style-type: none"> <li>■ Pridržavajte se uputstava u poglavlju „Instalacija“, odeljak „Mesto postavljanja“.</li> <li>■ Povećajte temperaturu okoline.</li> </ul>  |
| <p><b>Kompresor radi stalno.</b></p>   | <p>Nije greška. Da bi se uštedela energija, kompresor se uključuje na manji broj obrtaja ukoliko postoji manja potreba za hlađenjem. Pri tome se produžava vreme rada kompresora.</p>  |
| <p><b>Smrznuta namirnica se zalepila.</b></p>  | <p>Ambalaža namirnice nije bila suva prilikom stavljanja u uređaj.</p> <ul style="list-style-type: none"> <li>■ Smrznutu namirnicu odvojite uz pomoć nekog tupog predmeta, npr. drškom kašike.</li> </ul>  |
| <p><b>Oglašava se zvučni signal upozorenja.</b></p>  | <p>Vrata uređaja su otvorena duže od oko 2 minuta.</p> <ul style="list-style-type: none"> <li>■ Zatvorite vrata uređaja.</li> </ul>  |
| <p><b>Ne oglašava se zvučni signal upozorenja iako su vrata otvorena.</b></p>                        | <p>Isključili ste zvučni signal.</p> <ul style="list-style-type: none"> <li>■ Ponovo uključite zvučni signal putem režima podešavanja .</li> </ul> <p>Funkcija "Šabat" način rada  je uključena: indikator temperature je zatamnjen, a na displeju svetli simbol .</p> <ul style="list-style-type: none"> <li>■ Način rada „Sabat“ možete da isključite u svakom trenutku (videti poglavlje „Aktiviranje drugih podešavanja“, odeljak „Šabat“ način rada  – Uključivanje ili isključivanje“).</li> </ul> |






## Šta treba uraditi ako ...







| Problem  | Uzrok i otklanjanje   |
|--|---|
| <b>Vrata uređaja ne mogu da se otvore</b>  | <p>Asistent za vrata Pull2open je uključen, ali rashladni uređaj ima front elementa bez ručica.</p> <ul style="list-style-type: none"><li>■ Kada frontovi elementa nemaju ručice, uključite asistent za vrata Push2open (vidi poglavlje „Aktiviranje drugih podešavanja“, odeljak „Uključivanje funkcije Asistent za vrata “).</li></ul> |
| <b>Vrata uređaja ne mogu da se otvore kada je uključen "Šabat" način rada .</b> | <p>Asistent za vrata Push2open je uključen, takođe je uključen "Šabat" način rada.</p> <ul style="list-style-type: none"><li>■ Kada je uključen "Šabat" način rada, asistent za vrata se deaktivira.</li><li>■ Vrata uređaja povucite odozdo ili sa strane.</li></ul>   |

# Šta treba uraditi ako ...

## Poruke na displeju

| Poruka  | Uzrok i otklanjanje  |
|---|--|
| <b>Začuje se zvučni signal upozorenja i na displeju se pojavi poruka</b> Temperatura u zamrzivaču je bila previsoka. Maksimalna temperatura: °C.            | <p>Temperatura u rashladnom uređaju je jako porasla. Razlozi za to mogu biti npr. sledeći:</p> <ul style="list-style-type: none"><li>– vrata uređaja su često otvarana ili su još uvek otvorena,</li><li>– zamrznuta je veća količina namirnica u svežem stanju,</li><li>– duži prekid u napajanju strujom.</li></ul> <p>■ Ako Vam zvučni signal upozorenja smeta, možete da ga isključite ranije tako što ćete na displeju dodirnuti senzorski taster <b>OK</b>.</p> <p>Zvučni signal upozorenja se više ne čuje.</p> <p>■ Otklonite uzrok stanja alarma.</p> <p>Zvučni signal upozorenja utihne i na displeju se gasi informacija.</p> <p>Indikator temperature pokazuje najvišu vrednost koja se zabeleži tokom porasta temperature u zoni zamrzavanja.</p> <p>■ Zavisno od temperature proverite da li su se namirnice otopile delimično ili čak potpuno. Ukoliko jesu, dalje obradite namirnice (kuvanjem ili pečenjem) pre nego što ih ponovo zamrznete.</p> <p>■ U slučaju nestanka struje, proverite da li u posudi za led ima kocki leda i uklonite ih. Inače će kocke leda ponovo da se slepe i mogu na osnovu njihovog širenja da oštete posudu za led.</p> |
| <b>Začuje se zvučni signal upozorenja i na displeju se pojavi poruka</b> Zatvorite vrata.   | <p>Vrata uređaja su otvorena.</p> <p>■ Zatvorite vrata uređaja.</p> <p>■ Ako želite da isključite zvučni signal upozorenja, dodirnite na displeju senzorski taster <b>OK</b>.</p> <p>Zvučni signal upozorenja se više ne čuje.</p>   |
| <b>Indikator temperature je zatamnjen, a na displeju se prikazuje</b>  . | <p>Funkcija "Šabat" način rada  je uključena: unutrašnje osvetljenje je isključeno, a rashladni uređaj hladi.</p> <p>■ Funkciju Šabat možete da isključite u svakom trenutku (videti poglavlje „Aktiviranje drugih podešavanja“, odeljak „Šabat“ način rada  - Uključivanje ili isključivanje“).</p>   |

## Šta treba uraditi ako ...

| Poruka  | Uzrok i otklanjanje   |
|---|---|
| <p><b>Na displeju se pojavi „F</b><br/>Molim pozovite Miele servis“, <b> dodatno se začuje zvučni signal upozorenja.</b></p>  | <p>Postoji neka greška.</p> <ul style="list-style-type: none"> <li>■ Zabeležite eventualno obaveštenje o grešci.</li> <li>■ Pozovite servisnu službu.</li> <li>■ Da biste isključili zvučni signal upozorenja, dodirnite simbol .</li> </ul> <p>Prijava greške se gasi na displeju tek kada se otkloni greška.</p> <hr/> <p>Posredi je podnapon i prenapon.</p> <ul style="list-style-type: none"> <li>■ Obratite pažnju na podatke o priključenju u poglavlju „Instalacija“, odeljak „Električni priključak“.</li> <li>■ Pozovite eventualno servisnu službu!</li> <li>■ Da biste isključili zvučni signal upozorenja, dodirnite simbol .</li> </ul> <p>Prijava greške se gasi na displeju tek kada se otkloni greška.</p> |
| <p><b>Na ekranu se prikaže .</b><br/><b>Rashladni uređaj nema snagu hlađenja, ali funkcioniše rukovanje rashladnim uređajem.</b></p> | <p>Funkcija Demo program  je uključena. Demo program omogućava specijalizovanoj prodavnici da prezentuje rashladni uređaj bez uključene funkcije hlađenja. Ovo podešavanje Vam nije potrebno za privatnu upotrebu.</p> <ul style="list-style-type: none"> <li>■ Isključite Demo program  (videti poglavlje „Aktiviranje drugih podešavanja“, odeljak „Isključivanje funkcije Demo program “).</li> </ul>   |

# Šta treba uraditi ako ...

## Problemi sa ledomatom

| Problem                      | Uzrok i otklanjanje   |
|------------------------------|---|
| Ledomat ne pravi kocke leda. | Rashladni uređaj i ledomat nisu uključeni. <ul style="list-style-type: none"><li>■ Uključite rashladni uređaj i ledomat.</li><li>■ Proverite da li je pravilno stavljen filter za vodu.</li></ul>   |
|                              | Nije instaliran priključak na pitku vodu. <ul style="list-style-type: none"><li>■ Proverite da li je korektno instaliran priključak pitke vode.</li></ul>   |
|                              | Dovod vode nije otvoren ili nije ispušten vazduh. <ul style="list-style-type: none"><li>■ Otvorite dovod vode.</li><li>■ Proverite da li je iz dovoda vode ispušten vazduh.</li></ul>   |
|                              | Crevo za vodu je presavijeno. <ul style="list-style-type: none"><li>■ Proverite crevo za vodu i prema potrebi zamenite crevo.</li></ul>   |
|                              | Temperatura u zoni za zamrzavanje je previsoka. <ul style="list-style-type: none"><li>■ Podesite nižu temperaturu.</li></ul>  |
|                              | Vrata uređaja su veoma često otvarana tako da je rad kompresora učestaliji i ledomat se zaleđuje. <ul style="list-style-type: none"><li>■ Vrata uređaja otvarajte samo po potrebi i što je moguće kraće.</li></ul>  |
|                              | Pritisak na priključku za vodu je previše nizak. <ul style="list-style-type: none"><li>■ Proverite da li pritisak na priključku za vodu iznosi između 200 kPa i 800 kPa (2 bara i 8 bara).</li><li>■ Proverite da nije instaliran pogrešan ventil, pa je zbog toga slab pritisak.</li></ul> |
|                              | <b>Imajte na umu da može da traje i do 10 sati pre nego što se naprave prve kocke leda.</b>   |





## Šta treba uraditi ako ...

| Problem  | Uzrok i otklanjanje   |
|--|---|
| <b>Ledomat pravi samo male kocke leda.</b>                 | Rade više kućnih uređaja sa priključkom na vodovod. Na taj način smanjuje količina vode koja se uzima. <ul style="list-style-type: none"><li>■ Izbegavajte da istovremeno puštate u rad mašinu za pranje sudova, mašinu za pranje veša itd.</li></ul> |
|  | Zapušen je filter za vodu. <ul style="list-style-type: none"><li>■ Proverite da li treba da se zameni ili očisti filter za vodu.</li></ul>  |
|  | Pritisak vode je suviše slab. <ul style="list-style-type: none"><li>■ Proverite da li pritisak vode iznosi između 200 kPa i 800 kPa (2 bara i 8 bara).</li><li>■ Proverite da nije instaliran pogrešan ventil.</li></ul>                              |
| <b>Ledomat pravi samo malo ili deformisane kocke leda.</b> | Zapušen je filter za vodu. <ul style="list-style-type: none"><li>■ Proverite da li treba da se zameni ili očisti filter za vodu.</li></ul>  |
|  | Pritisak vode je suviše slab. <ul style="list-style-type: none"><li>■ Proverite da li pritisak vode iznosi između 200 kPa i 800 kPa (2 bara i 8 bara).</li></ul>  |
|  | Temperatura u zoni zamrzavanja je previsoka. <ul style="list-style-type: none"><li>■ Podesite nižu temperaturu.</li></ul>   |
| <b>Kocke leda su neprijatnog mirisa ili ukusa.</b>         | Ledomat se neprestano koristi i trebalo bi redovno da se čisti. <ul style="list-style-type: none"><li>■ Proverite da li posuda za kocke leda zaprljana, očistite je.</li></ul>  |
|  | Posuda za kocke leda se koristi veoma retko. Ako duže stoji, led može da poprimi miris i ukus drugih materija. <ul style="list-style-type: none"><li>■ Ispraznite i očistite posudu za kocke leda ako ga ne koristite duže vreme.</li></ul>           |
|  | U zoni zamrzavanja su uskladištene neupakovane namirnice. Led može da poprimi miris i ukus neupakovanih namirnica. <ul style="list-style-type: none"><li>■ U zoni zamrzavanja čuvajte samo upakovane namirnice.</li></ul>                             |
|  | Filter za vodu je zaprljan. <ul style="list-style-type: none"><li>■ Proverite da li treba da se zameni ili očisti filter za vodu.</li></ul>   |

## Šta treba uraditi ako ...

| Problem                                 | Uzrok i otklanjanje   |
|---|---|
| <b>Iz rashladnog uređaja curi voda.</b> | <p>Dovod vode je u kvaru.</p> <ul style="list-style-type: none"><li>■ Odmah zatvorite slavinu.</li><li>■ Proverite da li je vodovodna instalacija u kvaru.</li><li>■ Pozovite odmah servisnu službu.</li><li>■ Proverite da li je pritisak vode suviše visok.</li></ul> <p>Suviše visok pritisak vode može da prouzrokuje cure-nje (vidi poglavlje „Instalacija“, odeljak „Priključak pit-ke vode“).</p> <ul style="list-style-type: none"><li>■ Proverite da li pritisak vode iznosi između 200 kPa i 800 kPa (2 bara i 8 bara).</li><li>■ Proverite da nije instaliran pogrešan ventil.</li></ul> |

## Osvetljenje unutrašnjosti ne funkcioniše.

| Problem  | Uzrok i otklanjanje  |
|--|--|
| <b>Osvetljenje unutrašnjosti ne funkcioniše.</b> | <p>Rashladni uređaj nije uključen.</p> <ul style="list-style-type: none"><li>■ Uključite rashladni uređaj.</li></ul>   |
|  | <p>Funkcija "Šabat" način rada je uključena: indikator temperature je zatamnjen a na displeju svetli simbol .</p> <ul style="list-style-type: none"><li>■ "Šabat" način rada možete u svako doba da isključite preko podešavanja .</li></ul>   |
|  | <p>Postoji neka greška.</p> <div data-bbox="404 544 1039 799" style="border: 1px solid gray; padding: 5px;"><p> Opasnost od strujnog udara usled nezaštićenih delova koji su pod naponom.<br/>Prilikom skidanja poklopca osvetljenja možete doći u dodir sa delovima koji su pod naponom.<br/>Nemojte da skidate poklopac osvetljenja. LED osvetljenje sme da zameni i popravi isključivo servis.</p></div> <div data-bbox="404 815 1039 1070" style="border: 1px solid gray; padding: 5px;"><p> Opasnost od povreda usled LED osvetljenja.<br/>Ovo osvetljenje odgovara grupi rizika RG 2. Ukoliko je oštećen poklopac, može doći do povrede očiju.<br/>Ukoliko je poklopac sijalice oštećen, ne gledajte pomoću optičkih instrumenata (lupe ili sličnim) direktno u svetlo iz neposredne blizine.</p></div> <ul style="list-style-type: none"><li>■ Pozovite servis.</li></ul> |

## Uzroci šumova

| Normalni šumovi  | Kako oni nastaju?   |
|--|---|
| <b>Brrrrr ...</b>  | Brujanje dolazi od motora (kompresora). Privremeno može da bude malo glasnije, kada se uključuje motor. |
| <b>Klo, klo ....</b>   | Zvuk klokotanja ili zujanje dolazi od rashladnog sredstva koje teče kroz cevi.                          |
| <b>Klik ...</b>  | Škljocanje može da se čuje uvek kada termostat uključuje ili isključuje motor.                          |
| <b>Sssrrrrr....</b>  | Tiho šuštanje može da potiče od strujanja vazduha u unutrašnjosti uređaja.                              |
| <b>Krc ...</b>   | Krckanje može da se čuje uvek kada se materijal u rashladnom uređaju širi.                              |
| Imajte na umu da zvuci rada motora i strujanja u rashladnom sistemu ne mogu da se izbegnu! |   |

| Šumovi                                 | Uzrok i otklanjanje   |
|--|---|
| <b>Lupkanje, kloparanje, zveckanje</b> | Rashladni uređaj stoji neravno. Nivelirajte ga uz pomoć libele da stoji vodoravno. Za to koristite podesive nogice ispod rashladnog uređaja.      |
|  | Rashladni uređaj dodiruje druge delove nameštaja ili uređaje. Odmaknite ga.   |
|  | Fioke, korpe ili police za odlaganje se klimaju ili su zaglavljene. Prekontrolišite delove koji mogu da se vade i eventualno ih ponovo postavite. |
|  | Flaše ili posude se dodiruju. Posude odmaknite malo jednu od druge.   |



## Kontakt za prijavu smetnji

U slučaju smetnji koje ne možete da otклоните, obratite se npr. Vašem specijalizovanom Miele prodavcu ili Miele servisu.

Miele servis možete rezervisati putem interneta na <https://www.miele.rs/domacinstvo/servisni-upit-3147.htm>.

Podatke za kontakt Miele servisa ćete naći na kraju ovog dokumenta.

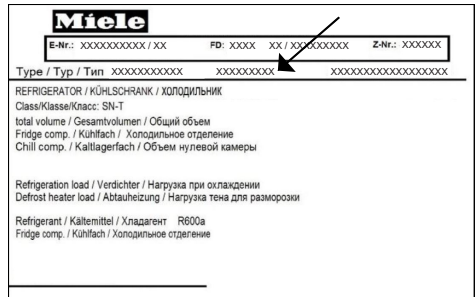
Servisu je potrebna identifikaciona oznaka modela i fabrički broj (fabr./SB/br.). Oba podatka ćete naći na natpisnoj pločici sa oznakom tipa.

Natpisnu pločicu naći ćete u unutrašnjosti rashladnog uređaja.

## EPREL baza podataka

Od 1. marta 2021. godine, informacije o označavanju energetske efikasnosti i zahtevima eko-dizajna moći ćete da nađete u evropskoj bazi podataka proizvođača (EPREL). Putem sledeće veze <https://eprel.ec.europa.eu/> dospećete u bazu podataka proizvoda. Tamo ćete dobiti upit da unesete identifikacionu oznaku modela.

Identifikacionu oznaku modela naći ćete na natpisnoj pločici.



## Garancija

Garantni rok iznosi 2 godine.

Ostale informacije o uslovima garancije u Vašoj zemlji možete dobiti od Miele servisne službe.

## Deklaracija o usaglašenosti

---

Firma Miele ovim izjavljuje, da je ovaj zamrzivač usaglašen sa direktivom 2014/53/EU.

Potpuni tekst EU Deklaracije o usaglašenosti ćete dobiti na nekoj od sledećih internet adresa:

- proizvodi, preuzimanje, na [www.miele.rs](http://www.miele.rs)
- servis, traženje informacija, uputstva za upotrebu, na [www.miele.rs/domacinstvo/informacije-za-kupce-385.htm](http://www.miele.rs/domacinstvo/informacije-za-kupce-385.htm) uz navođenje naziva proizvoda ili fabričkog broja

|                  |                            |
|------------------|----------------------------|
| Frekventni opseg | 2,4000 GHz –<br>2,4835 GHz |
|------------------|----------------------------|

|                           |          |
|---------------------------|----------|
| Maksimalna predajna snaga | < 100 mW |
|---------------------------|----------|

Za rukovanje i upravljanje uređajem, Miele koristi sopstveni ili softver trećih lica za koji ne važe takozvani uslovi licenciranja otvorenog kôda. Ovaj softver/softverske komponente su zaštićeni autorskim pravom. Autorska prava preduzeća Miele i trećih lica moraju da se poštuju.

Nadalje, ovaj uređaj sadrži softverske komponente koje se distribuiraju pod uslovima licence otvorenog kôda. Sadržane komponente otvorenog kôda, pored pripadajućih napomena o autorskim pravima, kopija trenutno važećih uslova licence, kao i eventualne dodatne informacije, mogu da se pogledaju u dokumentu „Open Source Information and Licenses“. Na tom mestu navedene regulative odgovornosti i garancije uslova licence otvorenog kôda važe samo u odnosu na važeće nosioce prava.

Uređaj naročito sadrži softverske komponente koje su licencirane od strane nosioca prava pod GNU General Public License, verzija 2 ili GNU Lesser General Public License, verzija 2.1. Miele nudi da Vama ili trećem licu u periodu od najmanje 3 godine od datuma kupovine ili isporuke uređaja, na raspolaganje stavi mašinski čitljivu kopiju izvornog kôda u uređaju sadržanih komponenti otvorenog kôda koje su licencirane pod uslovima GNU General Public License, verzija 2 ili GNU Lesser General Public License, verzija 2.1 na nosaču podataka (CD-ROM, DVD ili USB memorija). Da biste dobili ovaj izvorni kôd, molimo da nam se obratite putem elektronske pošte (info@) ili na dole navedenu adresu, navodeći ime proizvoda, serijski broj i datum kupovine:

Miele & Cie. KG  
Open Source  
GTZ/TIM  
Carl-Miele-Straße 29  
33332 Gütersloh

Ukazujemo na ograničenu garanciju u korist nosioca prava pod uslovima GNU General Public License, verzija 2 i GNU Lesser General Public License, verzija 2.1:

*This program is distributed in the hope that it will be useful, but WITHOUT ANY WARRANTY, without even the implied warranty of MERCHANTABILITY of FITNESS FOR A PARTICULAR PURPOSE. See the GNU General Public License and GNU Lesser General Public License for more details.*







MIELE d.o.o.  
Balkanska 2  
11000 Beograd

Telefon: +381 22 77 111

e-mail: [info@miele.rs](mailto:info@miele.rs)

[www.miele.rs](http://www.miele.rs)

Nemačka  
Miele & Cie. KG  
Carl-Miele-Straße 29  
33332 Gütersloh

F 2412 Vi, F 2413 Vi, F 2802 Vi, F 2812 Vi, F 2902 Vi, F 2912 Vi