

## Naudojimo instrukcija Skalbyklė



Prieš statydami, prijungdami ar paleisdami **būtinai** perskaitykite naudojimo instrukciją. Šios instrukcijos nurodymų laikymasis padės apsaugoti save ir išvengti pažeidimų.

# Turinys

---

<b>Saugos nurodymai ir įspėjimai</b> .....	<b>5</b>
<b>Skalbyklės valdymas</b> .....	<b>10</b>
Valdymo skydelis .....	10
Jutiklinių mygtukų veikimo principas .....	11
Valdymo skydelio rodmenų paaiškinimas .....	12
<b>Jūsų indėlis į aplinkos apsaugą</b> .....	<b>13</b>
<b>Pirmasis paleidimas</b> .....	<b>14</b>
Veržliarakčio išėmimas .....	14
<b>Ekologiškas skalbimas</b> .....	<b>16</b>
<b>1. Skalbinių paruošimas</b> .....	<b>17</b>
<b>2. Skalbyklės pakrovimas</b> .....	<b>18</b>
<b>3. Programos pasirinkimas</b> .....	<b>19</b>
<b>4. Skalbimo priemonės supylimas</b> .....	<b>20</b>
Skalbiklio stalčius .....	20
Dozavimas kapsulėje .....	21
<b>5. Programos paleidimas</b> .....	<b>23</b>
Skalbinių papildymas programos eigos metu (“AddLoad”) .....	23
<b>6. Programos pabaiga</b> .....	<b>24</b>
<b>Grėžimas</b> .....	<b>25</b>
<b>Uždelstas paleidimas</b> .....	<b>26</b>
<b>Programų apžvalga</b> .....	<b>27</b>
<b>Papildomos funkcijos</b> .....	<b>29</b>
Trumpai .....	29
Vanduo + .....	29
Mirkymas .....	29
Pirminis skalbimas .....	29
Galima rinktis šias papildomas funkcijas .....	29
<b>Programos eiga</b> .....	<b>30</b>
<b>Programos eigos keitimas</b> .....	<b>32</b>
Programos keitimas (apsauga nuo vaikų) .....	32
Programos nutraukimas .....	32
<b>Priežiūros simboliai</b> .....	<b>33</b>
<b>Skalbikliai</b> .....	<b>34</b>
Tinkama skalbimo priemonė .....	34
Vandens minkštiklis .....	34
Pagalbinės dalijimo priemonės .....	34
Papildomos skalbinių priežiūros priemonės .....	34
Skalbiklio naudojimo rekomendacijos (pagal ekologinį dizainą Nr. 2019/2023) .	35

<b>Valymas ir priežiūra</b> .....	<b>36</b>
Korpuso ir skydelio valymas.....	36
Skalbiklio stalčiaus valymas.....	36
Informacija apie higieną(būgno valymas).....	38
Vandens įleidimo filtro valymas.....	38
<b>Ką daryti, jeigu ...</b> .....	<b>39</b>
Nepavyksta paleisti skalbimo programos.....	39
Programos nutraukimas ir valdymo skydelyje šviečianti klaidos kontrolinė lemputė.....	39
Programos eigos metu laiko rodmenyje rodomas simbolis.....	40
Programos pabaigoje valdymo skydelyje šviečia kontrolinė lemputė.....	40
Bendrosios problemos dėl skalbyklės.....	41
Nepatenkinamas skalbimo rezultatas.....	42
Neįmanoma atidaryti durelių:.....	43
Durelių atidarymas užsikimšus nuotakui ir (arba) sutrikus elektros srovės tiekimui.....	44
<b>Garantinio aptarnavimo skyrius</b> .....	<b>46</b>
Sutrikus prietaiso veikimui, susisieki.....	46
Pasirinktiniai priedai.....	46
EPREL duomenų bazė.....	46
Garantija.....	46
<b>Garantijos sąlygos</b> .....	<b>47</b>
<b>Įrengimas</b> .....	<b>48</b>
Vaizdas iš priekio.....	48
Vaizdas iš galo.....	49
Pastatymo pagrindas.....	50
Skalbyklės pernešimas į pastatymo vietą.....	50
Transportavimo apsaugų nuėmimas.....	51
Transportavimo apsaugų montavimas.....	52
Išlygiavimas.....	53
Kojelės išsukimas ir užfiksavimas.....	53
Montavimas po stalviršiu.....	54
Skalbimo ir džiovavimo kolonėlė.....	54
Apsaugos nuo vandens sistema.....	55
Vandens įvadas.....	55
Vandens įleidimo žarna.....	55
Vandens išleidimas.....	56
Alkūnės montavimas.....	57
Įrengimas prie praustuvės sifono.....	57
Elektros jungtis.....	58

# Turinys

---

<b>Sąnaudos</b> .....	<b>59</b>
<b>Techniniai duomenys</b> .....	<b>60</b>
<b>Programavimo funkcijos</b> .....	<b>61</b>
Programavimo lygmens atvėrimas .....	61
Programavimo funkcijos pasirinkimas ir nustatymas .....	61
Programavimo funkcijos apdorojimas ir išsaugojimas .....	62
Programavimo pabaiga .....	62
<i>P13</i> Mygtukų perjungimo signalas.....	62
<i>P14</i> PIN kodas.....	62
<i>P22</i> Indikacijos elementų išjungimas.....	63
<i>P24</i> Atmintis .....	63
<i>P26</i> Papildomas medvilnės pirminis skalbimas .....	63
<i>P27</i> Mirkymo laikas .....	63
<i>P28</i> Tausojantis režimas .....	64
<i>P29</i> Temperatūros sumažinimas .....	64
<i>P30</i> Daugiau vandens.....	64
<i>P31</i> Vandens kiekio padidinimas.....	64
<i>P32</i> Maksimalus skalavimo vandens kiekis.....	65
<i>P33</i> Skalavimo tirpalo atvėsinimas .....	65
<i>P34</i> Apsauga nuo glamžymosi .....	65
<i>P49</i> Žemas vandens slėgis.....	65
<b>Skalbimo ir priežiūros priemonės</b> .....	<b>66</b>
Skalbimo priemonė .....	66
Prietaiso priežiūra .....	66

Ši skalbyklė atitinka nustatytus saugos reikalavimus. Netinkamai naudojant, kyla pavojus susižaloti ir patirti materialinę žalą.

Prieš naudodami skalbyklę, atidžiai perskaitykite naudojimo instrukciją. Joje pateikta svarbi informacija apie prietaiso montavimą, saugą, naudojimą ir techninę priežiūrą. Taip apsisaugosite patys ir apsaugosite prietaisą nuo pažeidimų.

“Miele” primygtinai rekomenduoja perskaityti ir vadovautis skalbyklės įrengimo instrukcija bei saugos nurodymais ir įspėjimais, kaip nurodyta standarte IEC 60335-1.

“Miele” neatsako už žalą, atsiradusią dėl šių nurodymų nepaisymo. Išsaugokite naudojimo instrukciją ir perduokite kitam galimam savininkui.

### **Naudojimas pagal paskirtį**

- ▶ Ši skalbyklė naudojama buityje ir panašioje aplinkoje.
- ▶ Ši skalbyklė nėra skirta naudoti lauke.
- ▶ Skalbyklę naudokite tik buityje ir tik norėdami skalbti tekstilės gaminius, kurių priežiūros etiketėse gamintojas nurodo, kad juos galima skalbti. Bet koks kitas jos naudojimas yra draudžiamas. “Miele” neatsako už žalą, atsiradusią dėl naudojimo ne pagal paskirtį arba netinkamo valdymo.
- ▶ Žmonės, kurie dėl fizinių, sensorinių, protinių gebėjimų, nepakankamos patirties arba nežinojimo negali saugiai valdyti skalbyklės, ja gali naudotis tik prižiūrimi arba instruktuojami atsakingo asmens.

### **Vaikai buityje**

- ▶ Aštuonerių metų neturintys vaikai negali naudotis skalbykle, nebent jie yra prižiūrimi.
- ▶ Neprižiūrimi vaikai negali skalbyklės valyti arba prižiūrėti.
- ▶ Vaikai nuo aštuonerių metų gali naudotis skalbykle tik tada, kai apie valdymą jiems buvo paaiškinta tiek, kad jie galėtų saugiai ją valdyti. Vaikai turi gebėti atpažinti ir suprasti galimus netinkamo naudojimo pavojus.
- ▶ Prižiūrėkite vaikus, esančius netoli skalbyklės. Niekada neleiskite vaikams žaisti su skalbykle.

# Saugos nurodymai ir įspėjimai

---

## Techninė sauga

- ▶ Atkreipkite dėmesį į skyriuose “Įrengimas” ir “Techniniai duomenys” pateiktus nurodymus.
- ▶ Prieš montuodami skalbyklę patikrinkite, ar nėra pastebimų pažeidimų. Nestatykite ir nenaudokite pažeistos skalbyklės.
- ▶ Prieš prijungdami skalbyklę, būtinai palyginkite specifikacijų lentelėje nurodytus prijungimo duomenis (saugiklį, įtampą ir dažnį) su elektros tinklo duomenimis. Jei abejojate, klauskite elektriko.
- ▶ Skalbyklių elektros sauga užtikrinama tik tuomet, jei jos prijungiamos prie pagal taisyklės įrengtos sistemos su apsauginiu laidu. Labai svarbu, kad ši pagrindinė saugumo sąlyga būtų tikrinama, ir, jeigu abejojama, kvalifikuotas specialistas patikrintų pastato instaliaciją. “Miele” neatsako už žalą, atsiradusią dėl pažeisto arba nesamo įžeminimo laido.
- ▶ Dėl saugumo sumetimų nenaudokite ilginamųjų kabelių, šakotuvų ar pan. (gaisro pavojus dėl perkaitimo).
- ▶ Sugedusias dalis galima pakeisti tik originaliomis atsarginėmis “Miele” dalimis. “Miele” užtikrina, kad tik šios dalys atitinka visus saugos reikalavimus.
- ▶ Visada turi būti užtikrinta prieiga prie šakutės, kad būtų galima skalbyklę atjungti nuo maitinimo tinklo.
- ▶ Jei jungiamasis tinklo laidas pažeistas, jis turi būti pakeistas “Miele” įgaliotose dirbtuvėse, kad būtų išvengta pavojaus naudotojui.
- ▶ Jeigu skalbyklės remonto darbus vykdys ne “Miele” įgaliotas garantinio aptarnavimo skyrius, prarasite teisę į garantiją.
- ▶ Dėl netinkamai atliktų remonto darbų naudotojai gali kilti nenumatytų pavojų, už kuriuos gamintojas neprisiima jokios atsakomybės. Atlikti remonto darbus turi teisę tik “Miele” įgalioti specialistai, antraip, jei vėliau atsirastų pažeidimų, nebus galima pateikti jokių garantinių pretenzijų.
- ▶ Šios skalbyklės negalima naudoti nestacionariose vietose (pvz., laivuose).
- ▶ Nedarykite jokių skalbyklės pakeitimų, kuriems “Miele” nedavė aiškaus leidimo.

- ▶ Laikoma, kad skalbyklė atsiradus gedimui, taip pat atliekant valymo ir priežiūros darbus, tik tada gali būti atjungta nuo elektros tinklo, kai:
    - skalbyklės šakutė ištraukta arba
    - išjungtas namo instaliacijos saugiklis, arba
    - visiškai išsukti įsukamieji namų instaliacijos saugikliai.
  - ▶ Skalbyklę prie vandentiekio reikia prijungti tik naudojant naują žarnų sistemą. Dar kartą naudoti senas žarnų sistemas draudžiama. Reguliariais intervalais tikrinkite žarnų sistemas. Tada jas galėsite laiku pakeisti ir išvengti vandens padaromos žalos.
  - ▶ Vandens tekėjimo slėgis turi siekti bent 100 kPa ir neturi viršyti 1000 kPa manometrinio slėgio.
  - ▶ Galimas epizodinis arba nepertraukiamas eksploatavimas su autonominė arba tinklo sinchronine elektros tiekimo sistema (pavyzdžiui, autonominiams elektros tinklais, rezervinėms sistemoms). Eksploatavimo sąlyga, kad elektros tiekimo sistema atitiktų EN 50160 arba panašių standartų nustatytąsias vertes.
- Buitinėje instaliacijoje ir šiame "Miele" produkte numatytų saugos priemonių funkcijos ir veikimo principas turi būti užtikrinti veikiant autonominiu ir ne tinklo sinchroniniu režimu arba pakeisti lygiavertėmis įrengimo priemonėmis. Kaip, pavyzdžiui, aprašyta naujausios redakcijos VDE-AR-E 2510-2.

### Tinkamas naudojimas

- ▶ Nestatykite skalbyklės patalpoje, kurioje laikosi neigiama temperatūra. Neigiamoje temperatūroje gali plyšti arba sprogti užšalusios žarnos ir sumažėti elektroninės įrangos patikimumas.
- ▶ Prieš paleisdami pašalinkite transportavimo fiksatorių, esantį skalbyklės užpakalinėje pusėje (žr. skyriaus "Įrengimas" skirsnį "Transportavimo fiksatoriaus pašalinimas"). Jei nepašalinsite, transportavimo fiksatorius gręžimo metu gali pažeisti skalbyklę ir šalia esančius baldus / prietaisus.
- ▶ Jei ketinate ilgesniam laikui išvykti (pvz., atostogų), užsukite vandens čiaupą, dažniausiai tada, jei šalia skalbyklės grindyse nėra nuotako (nutekamojo griovelio).
- ▶ Apsėmimo pavojus!  
Prieš prikabindami nutekamąją žarną prie praustuvės, patikrinkite, ar pakankamai greitai išteka vanduo. Nutekamąją žarną užfiksuokite taip, kad nenuslytų. Ištekancio vandens atatrunkos jėga neužfiksuotą žarną gali išstumti iš prausyklės.

## Saugos nurodymai ir įspėjimai

---

- ▶ Prižiūrėkite, kad su skalbiniais nepatektų jokių pašalinių daiktų (pvz., vinių, adatų, monetų, sąvaržėlių). Pašaliniai daiktai gali pažeisti įrenginio dalis (pvz., skalbimo tirpalo rezervuarą, skalbimo būgną). Pažeistos dalys gali sugadinti skalbinius.
- ▶ Būkite atsargūs atidarydami dureles, jei naudojate garų funkciją. Kyla pavojus nusideginti dėl išsiveržiančių garų ir aukštos temperatūros prie būgno paviršiaus bei stebėjimo langelio. Atsitraukite per žingsnį ir palaukite, kol garai išsiskirstys.
- ▶ Didžiausias pakrovimo kiekis yra 8,0 kg (sausai skalbiniai). Informaciją apie šiek tiek mažesnius pakrovimo kiekius, naudojant atskiras programas, rasite skyriuje “Programų apžvalga”.
- ▶ Skalbyklėje niekada nenaudokite valiklių su tirpikliais (pavyzdžiui, valomojo benzino). Galite pažeisti prietaiso dalis, be to, gali išsiskirti nuodingi garai. Kyla gaisro ir sprogimo pavojus!
- ▶ Tekstilės gaminius, kurie buvo apdoroti tirpiklių turinčiais valikliais, prieš skalbimą reikia gerai išskalauti švariame vandenyje.
- ▶ Ant skalbyklės arba greta jos niekada nenaudokite valiklių su tirpikliais (pavyzdžiui, valomojo benzino). Galite pažeisti plastikinius paviršius.
- ▶ Dažikliai turi būti pritaikyti naudoti skalbyklėje ir tik buityje. Griežtai laikykitės gamintojo pateikiamų naudojimo nuorodų.
- ▶ Balinimo priemonės dėl jose esančių sieros junginių gali sukelti koroziją. Skalbyklėje draudžiama naudoti balinimo priemones.
- ▶ Jei skalbimo priemonių patektų į akis, tuoj pat plaukite drungnu vandeniu. Netyčia nuriję tuoj pat kreipkitės į gydytoją. Asmenys, kurių oda yra pažeista arba jautri, turėtų saugotis sąlyčio su skalbimo priemonėmis.
- ▶ Tiksliai dalijant skalbiklius nebūtina šalinti kalkių iš skalbyklės. Jei vis dėlto skalbyklė labai užkalkės ir kalkes būtinais reikės šalinti, naudokite specialią kalkių šalinimo priemonę, su antikorozine priemone. Šią specialią kalkių šalinimo priemonę galėsite įsigyti iš “Miele” specializuoto prekybininko arba “Miele” klientų aptarnavimo tarnybos. Griežtai laikykitės kalkių šalinimo priemonės naudojimo nurodymų.

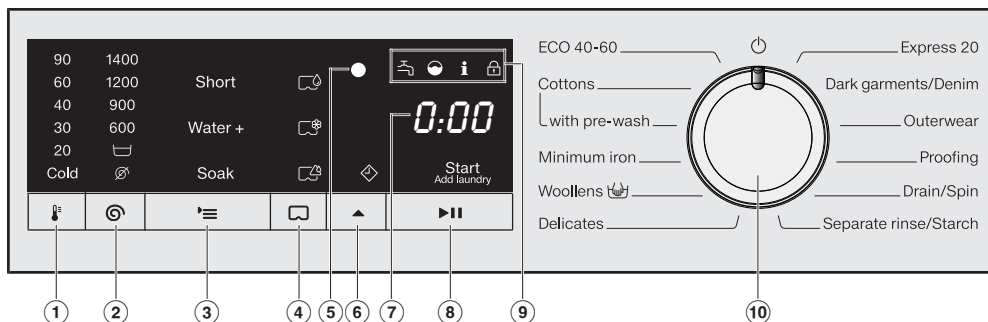
## Priedai ir atsarginės dalys

- ▶ Naudokite tik originalius “Miele” priedus. Jeigu tvirtinami arba montuojami kito gamintojo priedai, prarandama teisė į garantiją ir (arba) atsakomybė už gaminį.
- ▶ “Miele” džiovyklės ir skalbyklės gali būti pastatomos kaip skalbimo ir džiovinimo kolonėlės. Dėl šios priežasties būtina įsigyti skalbimo ir džiovinimo kolonėlės sujungimo komplektą. Būtina atkreipti dėmesį, kad skalbimo ir džiovinimo kolonėlės sujungimo komplektas tiktų “Miele” skalbyklei ir džiovyklei.
- ▶ Atkreipkite dėmesį, kad “Miele” cokolis, kaip įsigyjamas priedas, tiktų skalbyklei.
- ▶ “Miele” suteikia iki 15 metų arba mažiausiai 10 metų garantiją atsarginėms dalims, kurios reikalingos prietaiso funkcijoms užtikrinti, atsižvelgiant į Jūsų skalbyklės gamybos seriją.

“Miele” negali būti patraukta atsakomybėn už žalą, atsiradusią dėl saugos nurodymų ir įspėjimų nesilaikymo.





# Skalbiklės valdymas

## Valdymo skydelis




- ① **Jutiklinis mygtukas** 🌡️ (temperatūra) nustatyti norimą skalbimo temperatūrą
- ② **Jutiklinis mygtukas** ⌚ (sūkių skaičius) nustatyti norimą gręžimo greitį
- ③ **Jutiklinis mygtukas** ≡ (papildomos funkcijos) nustatyti norimas papildomas funkcijas
- ④ **Jutiklinis mygtukas** 💬 (dozavimas kapsulėje) naudojamas suaktyvinti skalbiklio dozavimą kapsulėje
- ⑤ **Optinė sąsaja**  
Garantinio aptarnavimo skyrius naudoja kaip duomenų tikrinimui ir perdavimui.
- ⑥ **Jutiklinis mygtukas** ▲ (uždelstas paleidimas) suaktyvina uždelsto paleidimo funkciją. Pasirinkę uždelsto paleidimo funkciją, galėsite atidėti programos paleidimą. Programos paleidimą galima atidėti nuo 30 minučių iki daug. 24 valandų. Tai leidžia pasinaudoti palankiais naktinės el. energijos tarifais.
- ⑦ **Laiko rodymo indikatorius**  
Paleidus programą, programos trukmė rodoma valandomis ir minutėmis.  
Paleidus programą su uždelstu paleidimu, programos trukmė rodoma tik pasibaigus uždelsto paleidimo laikui.
- ⑧ **Jutiklinis mygtukas** ▶|| (įjungimas / skalbinių papildymas)
  - Ⓐ Užrašas *Įjungimas / skalbinių papildymas* pradės mirksėti, kai tik bus galima paleisti programą. Palietus ▶|| jutiklinį mygtuką, pasirinkta programa paleidžiama. Nuolat šviečia užrašas *Įjungimas / skalbinių papildymas*.
  - Ⓑ Paleidus programą, palietę jutiklinį mygtuką ▶|| galėsite papildyti skalbinių.

## 9 Kontrolinės lemputės

-  užsidega, jeigu vandens įvade ar vandens nuotake yra triktis
-  užsidega, jeigu naudojama per daug skalbiklio
-  šviečia kaip priminimas apie informaciją apie higieną
-  funkcija *skalbinių papildymas* negalima



## 10 Programų perjungiklis

Naudojamas pasirinkti arba išjungti programą. Skalbyklę galite įjungti pasirinkę skalbimo programą, o išjungti – į tam tikrą padėtį nustatę programų perjungiklį .

## Jutiklinių mygtukų veikimo principas





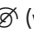

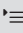





Jutikliniai mygtukai skirti valdyti aukščiau nurodytas vertes.

Jutikliniai mygtukai ①, ②, ③, ④, ⑤ ir ⑥ reaguoja į bakstelėjimą pirštų galiukais.

Pasirinkus programą, jutikliniai mygtukai  ir  parodo nustatytąsias vertes. Kas kartą palietus jutiklinį mygtuką vertė bus mažinama. Pasiekus žemiausią vertę, rodmuo vėl persijungia į maksimalią vertę.

# Skalbyklės valdymas

## Valdymo skydelio rodmenų paaiškinimas

		en	lt
①		90 - cold (Temperature specification in °C)	90 – šaltai (temperatūros rodymas °C)
②		1400 - 600 (Spin indication in rpm)	1400–600 (gręžimo greitis sūk./min.)
		 (Rinse hold)	 (skalavimo sustabdymas)
		 (without spin)	 (be gręžimo)
③		Short	Trumpoji
		Water +	Daugiau vandens
		Soak	Minkštinimas
④		CapDosing	Dozavimas kapsulėje
⑤		Delay start	Uždelstas paleidimas
⑥		Start Add laundry	Paleisti Papildyti skalbinių
⑦		ECO 40–60	ECO 40–60
		Cottons	Medvilnei
		with Pre-wash	su pirminiu skalbimu
		Minimum iron	Lengvai prižiūrimi
		Woolens 	Vilnai 
		Delicates	Gležni audiniai
		Express 20	Express 20
		Dark garments/Denim	Tamsūs skalbiniai / džinsai
		Outerwear	Lauko drabužiai
		Proofing	Impregnavimas
		Drain/Spin	Vandens išleidimas / gręžimas
Separate rinse/Starch	Tik skalavimas / krakmolijimas		

## Pakuotės utilizavimas

Pakuotė, skirta prietaiso gabenimui, apsaugo jį nuo pažeidimų gabenant. Pakavimo medžiagos pasirinktos atsižvelgiant į ekologinį tvarumą ir techninius utilizavimo veiksmus, jas galima perdirbti.

Grąžinant pakuotę perdirbimui, taupomos žaliavos. Pasinaudokite konkrečių medžiagų surinkimo punktais ir grąžinimo galimybėmis. Jums prietaisą pardavęs "Miele" pardavėjas pakuotę priims atgal.

## Seno prietaiso utilizavimas

Elektros ir elektroniniuose prietaisuose naudojamos vertingos medžiagos. Juose taip pat yra medžiagų, mišinių ir konstrukcinių elementų, kurie reikalingi nepriekaištingam įrangos veikimui bei saugumui užtikrinti. Patekusios į buitines atliekas arba naudojamos netinkamai, šios medžiagos gali pakenkti žmonių sveikatai ir aplinkai. Senos įrangos jokiū būdu nemeskite kartu su buitinėmis atliekomis.

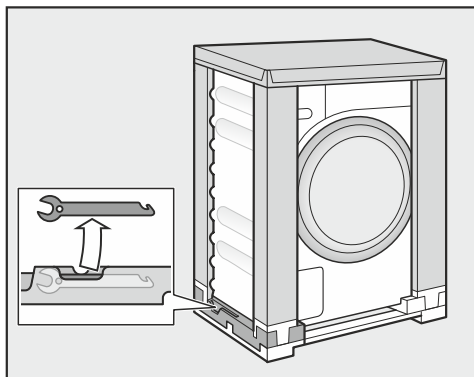


Pristatykite prietaisą į artimiausią naudojamą elektros ir elektroninės įrangos nemokamo surinkimo punktą perdirbimui ir utilizavimui, grąžinkite pardavėjui arba "Miele". Prieš pristatydami seną prietaisą utilizuoti, ištrinkite visus asmeninius duomenis. Įstatymuose numatyta tvarka esate įpareigotas išimti iš prietaiso senas baterijas ir akumuliatorius, kurių nereikia išardyti. Taip pat galima išimti ir nepažeisti lempas. Pristatykite juos į specializuotą surinkimo punktą, kur šie yra neatlygintinai surenkami. Pasirūpinkite, kad išvežti skirta sena įranga būtų laikoma vaikams nepasiekiamoje vietoje.

## Pirmasis paleidimas

⚠ Pažeidimai, atsiradę dėl to, kad netinkamai pastatyta ir prijungta. Netinkamai pastatę ir prijungę skalbyklę, galite patirti materialinę žalą. Vadovaukitės skyriuje „Įrengimas“ pateiktais nurodymais.

### Veržliarakčio išėmimas

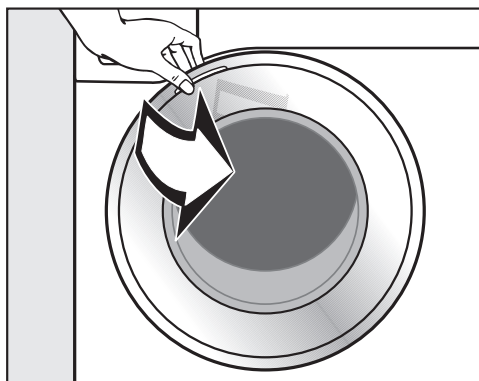


- Išimkite transportavimo pakuotės apačioje, kairėje esantį veržliaraktį ir naudokite pašalinti transportavimo apsaugas.

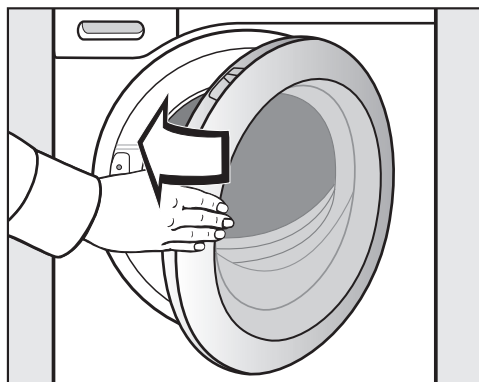
Buvo išbandytos visos šios skalbyklės funkcijos, todėl būgne liko vandens.

### Alkūnės išėmimas iš būgno

Skalbimo būgne yra vandens išleidimo žarnos alkūnė.



- Atidarykite dureles.
- Išimkite alkūnę.



- Lengvu stumtelėjimu uždarykite dureles.

## Apsauginės plėvelės ir reklaminių lipduko pašalinimas

### ■ Nulupkite:

- nuo durelių apsauginę plėvelę (jeigu yra),
- nuo priekinės dalies ir nuo dangčio pašalinkite visus reklaminius lipdukus (jeigu yra).

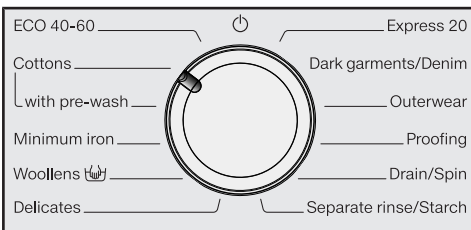
Palikite lipdukus, kurie matosi atidarius prietaiso dureles (pvz., specifikacijų lentelę).

## Pirmosios skalbimo programos paleidimas

Kad vandens ir elektros energijos sąnaudos būtų optimalios, o skalbimo rezultatas nepriekaištingas, atlikite skalbyklės kalibravimą.

**Paleiskite** programą *Medvilnė* be skalbinių ir be skalbiklio.

### ■ Atsukite vandens čiaupą.



### ■ Programų perjungiklį pasukite į padėtį *Medvilnė*.

Skalbyklė jungžiama, rodoma 40 temperatūra ir 1400 gręžimo greitis.

### ■ Palieskite jutiklinį mygtuką ►II.

Skalbimo programa paleidžiama.

## Energijos ir vandens sąnaudos

- Atitinkamoje skalbimo programoje naudokite didžiausią leistiną pakrovimo kiekį. Tada energijos ir vandens sąnaudos, atsižvelgiant į bendrąjį kiekį, yra mažiausios.
- Programų su efektyviu vandens ir energijos naudojimu paprastai būdinga ilgesnė veikimo trukmė. Pailginus programos veikimo trukmę, gali būti sumažinta faktinė pasiekta skalbimo temperatūra, tuo tarpu skalbimo rezultatas išlieka nepakitęs.

Programos *ECO 40–60* veikimo trukmė yra ilgesnė, negu, pvz., programos *Medvilnė 40 °C* arba *60 °C*. Programoje *ECO 40–60* sumažintos energijos ir veikimo sąnaudos, tačiau būdinga ilgesnė veikimo trukmė.

- Mažesniems, lengvai išteptiems skalbiniams rinkitės programą *“Express 20”*.
- Naudodami modernias skalbimo priemones, galėsite skalbti ir žemesnėje temperatūroje (pvz., 20 °C). Taupykite energiją parinkę atitinkamus temperatūros nustatymus.

## Skalbyklės higiena

Skalbiant žemoje temperatūroje ir (arba) naudojant skystą skalbiklį, kyla mikrobu dauginimosi ir nemalonaus kvapo susidarymo pavojus. “Miele” rekomenduoja kartą per mėnesį išplauti skalbyklę.

Valdymo skydelyje užsidegus kontroliuotam indikatoriumi **I**, skalbyklę būtina išplauti.

## Toliau vykdomo mašininio džiovinimo naudojimo nuorodos

Nuo pasirinkto gręžimo greičio priklauso skalbinių liekamoji drėgmė ir triukšmas.

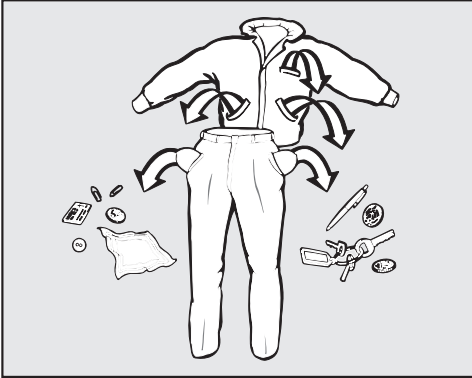
Kuo aukštesnis pasirinktas gręžimo greitis, tuo mažesnė skalbinių liekamoji drėgmė. Tačiau padidėja skalbyklės veikimo garsas.

Taupydami energiją, džiovinimo metu rinkitės didžiausią galimą atitinkamos skalbimo programos gręžimo greitį.

## Skalbimo priemonių naudojimas

- Skalbimo priemonės naudokite ne daugiau, nei nurodyta ant pakuotės.
- Dozuodami atsižvelkite į skalbinių nesvarumo laipsnį.
- Jei skalbiate mažiau skalbinių, sumažinkite skalbiklio kiekį (jei pripildyta tik pusė būgno, maždaug  $\frac{1}{3}$  mažiau skalbiklio).

# 1. Skalbinių paruošimas



- Ištuštinkite kišenes.

⚠ Skalbiniuose likę pašaliniai daiktai gali apgadinti prietaisą. Vinys, monetos, sąvaržėlės ir pan. gali pažeisti tekstilės gaminius ir konstrukcinius elementus. Patikrinkite, ar skalbiniuose nėra pašalinių daiktų. Jei taip, juos pašalinkite.

## Išrūšiuokite skalbinius

- Tekstilės gaminius rūšiuokite pagal spalvas ir priežiūros etiketėje nurodytus ženklus (prisiūtus prie apykaklės arba šoninės siūlės).

**Patarimas:** daugelis tamsių tekstilės gaminių per pirmuosius skalbimus šiek tiek nublunka. Kad skalbiniai nenusidažytų, šviesius ir tamsius drabužius skalbkite atskirai.

## Pirminis dėmių plovimas

- Prieš skalbimą pašalinkite ant tekstilės gaminių esančias dėmes. Stenkitės tai padaryti, kol jos dar šviežios. Nusausinkite dėmes nedažančia šluoste. Netrinkite!

**Patarimas:** dažną dėmę (pvz., kraujo, kiaušinių, kavos ar arbatos) galima pašalinti pasitelkus mažas gudrybes, kurias rasite "Miele" skalbimo terminų žodynyje. Žodynėlį galite užsisakyti tiesiogiai iš "Miele" arba interneto svetainėje.

⚠ Skalavimo priemonių sukelti pažeidimai

Valomasis benzinas, dėmių šalinimo priemonės gali pažeisti plastikines dalis.

Apdorodami tekstilės gaminius atkreipkite dėmesį, kad ant plastikinių dalių nepatektų ploviklio.


⚠ Naudojant ploviklius, kurių sudėtyje yra tirpiklių, kyla sprogimo pavojus.

Naudojant ploviklius, kurių sudėtyje yra tirpiklių, gali susidaryti sprogus mišinys.

Nenaudokite šių priemonių savo skalbyklėje.

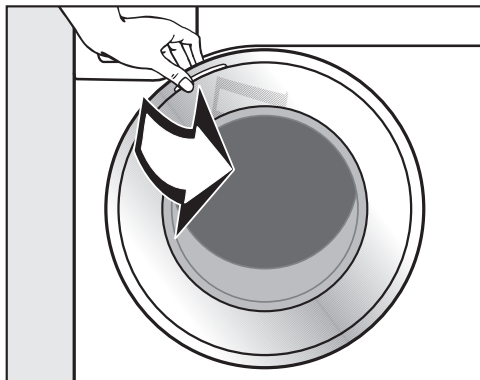
## Bendrieji patarimai

- Jei skalbsite užuolaidas: nuimkite skridinukus ir švininę juostelę arba suvyniokite juos į maišelį.
- Jei skalbsite liemenėles, užsiūkite arba pašalinkite laisvus lankelius.
- Prieš skalbdami užsekite užtrauktukus, kabliukus ir kilputes.
- Užsekite patalynės ir pagalvių užvalkalus, kad į juos nepatektų smulkių detalių.

Neskalbkite tekstilės gaminių, kurie pažymėti kaip neskalbiami skalbyklėje (priežiūros simbolis ).

## 2. Skalbyklės pakrovimas

### Durelių atidarymas



- Suimkite už durelių ir jas atidarykite.

Prieš sudėdami skalbinius, įsitikinkite, kad būgne nėra gyvūnų arba pašalinių daiktų.

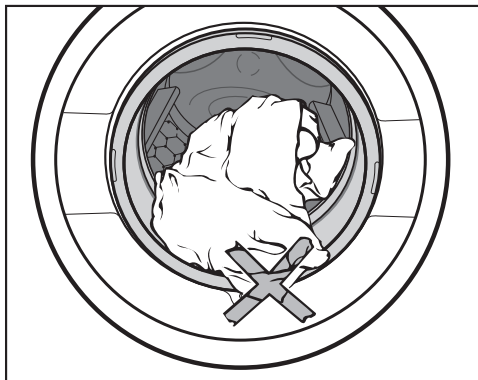
Esant didžiausiam skalbyklės pakrovimui, energijos ir vandens sąnaudos yra mažiausios. Perpildžius skalbyklę, pablogėja skalbimo rezultatas, skalbiniai labiau glamžosi.

- Į būgną laisvai sudėkite išlankstytus skalbinius.

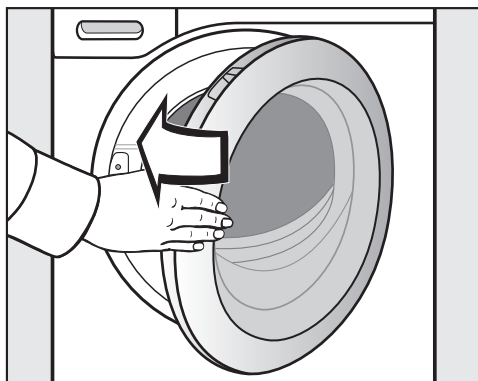
Skirtingo dydžio skalbiniai sustiprina skalbimo efektą ir geriau pasiskirsto gręžimo metu.

**Patarimas:** laikykitės didžiausio leidiamo įvairių skalbimo programų pakrovimo kiekio.

### Durelių uždarymas



- Patikrinkite, kad tarp durelių ir sandarinimo žiedo nebūtų privertų skalbinių.

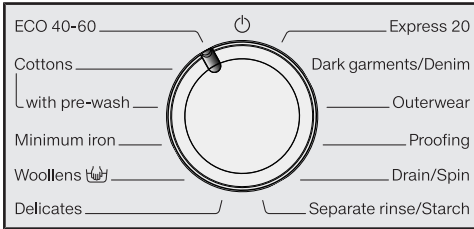


- Uždarykite dureles lengvu stumtelėjimu.

### 3. Programos pasirinkimas

#### Programos parinktis

Skalbyklę įjungsite programų perjungiklį nustatę ties skalbimo programa.



- Programų perjungiklį pasukite iki norimos programos.

Laiko indikatoriuje rodoma numatoma skalbimo trukmė, šviečia pirminė nustatyta temperatūra ir gręžimo greitis.


#### Temperatūros ir sūkių skaičiaus pasirinkimas

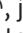
Ryškliai šviečia pirminė nustatyta skalbimo programos temperatūra ir sūkių skaičius.

Skalbyklėje pasiekta temperatūra gali skirtis nuo pasirinktos. Tik suderinus energijos vartojimą ir skalbimo trukmę, pasiekiamas optimalus skalbimo rezultatas.

90	1400
60	1200
40	900
30	600
20	
Cold	

Below the table are two icons: a water tap icon and a circular arrow icon.

- Palieskite jutiklinį mygtuką , jeigu norite pakeisti pirminę nustatytą temperatūrą. Kas kartą palietus jutiklinį mygtuką vertė bus mažinama. Pasiekus žemiausią vertę, rodmuo vėl persijungia į maksimalią vertę.

- Palieskite jutiklinį mygtuką , jeigu norite pakeisti pirminį nustatytą gręžimo greitį. Kas kartą palietus jutiklinį mygtuką vertė bus mažinama. Pasiekus žemiausią vertę, rodmuo vėl persijungia į maksimalią vertę.

#### Papildomų funkcijų pasirinkimas

Kai kuriose programose galima derinti 2 papildomas funkcijas.

Kitose programose galima pasirinkti tik vieną papildomą funkciją arba apskritai negalima.



- Palieskite jutiklinį mygtuką :

- **1 kartą**, papildoma funkcija *Trumpoji* užsidega ir yra pasirinkta.
- **2 kartus**, papildoma funkcija *Daugiau vandens* užsidega ir yra pasirinkta.
- **3 kartus**, papildoma funkcija *Minkštinimas* užsidega ir yra pasirinkta.
- **4 kartus**, papildomos funkcijos *Trumpoji* ir *Daugiau vandens* užsidega ir yra pasirinktos.
- **5 kartus**, papildomos funkcijos *Daugiau vandens* ir *Minkštinimas* užsidega ir yra pasirinktos.
- **6 kartus**, visos papildomos funkcijos išjungtos.

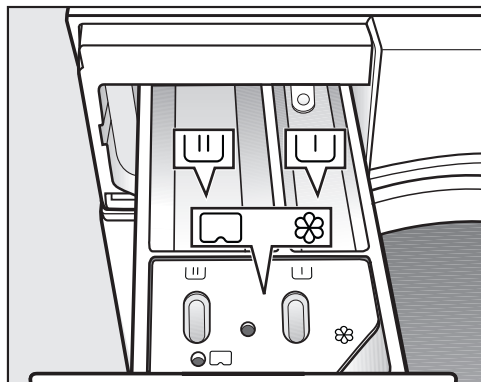
Daugiau informacijos apie papildomas funkcijas ieškokite skyriuje "Papildomos funkcijos".

## 4. Skalavimo priemonės supylimas

### Skalbiklio stalčius

Galite naudoti visas skalavimo priemones, pritaikytas namų ūkyje naudojamiems skalbyklėms. Atkreipkite dėmesį į naudojimo ir dozavimo nurodymus, pateiktus ant skalavimo priemonės pakuotės.

### Skalbiklio įpylimas



- Ištraukite skalbiklio stalčių ir įpilkite į skyrelius skalbiklio.

### Skalbiklio nuplovimo stalčiaus skyrelio paskirstymas

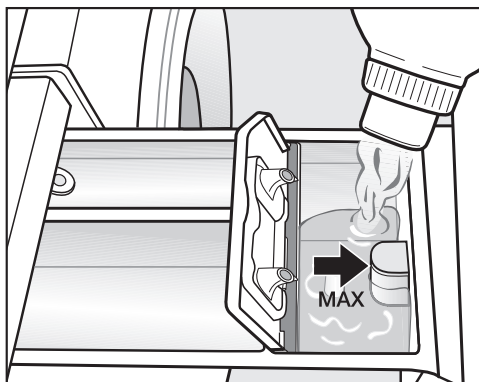
- ┌┐ Pirminio skalavimo skalbiklis
- ┌┌┌ Pagrindinio skalavimo su mirkymu skalbiklis
- ⊗ Minkštikliai, krakmolijimo priemonės, skysti standikliai arba kapsulės

### Skystos skalavimo priemonės naudojimas pirminio skalavimo metu

Aktyvinę pirminį skalvimą, pagrindinio skalavimo metu negalėsite naudoti skystų skalavimo priemonių.

Pagrindiniam skalvimui naudokite skalavimo miltelius.

### Minkštiklio naudojimas



- Supilkite į skyrelį ⊗ minkštiklį, standiklį arba skystą krakmolijimo priemonę. **Atsižvelkite į didžiausią pripildymo kiekį.**

Priemonė bus nuplauta per paskutinį skalavimo ciklą. Skalavimo programos pabaigoje skyrelyje ⊗ lieka šiek tiek vandens.

Po kelių automatinio krakmolijimo ciklų išvalykite ploviklio stalčių, o ypač vakuuminį kėliklį.

## 4. Skalavimo priemonės supylimas

### Dozavimas kapsulėje

Galima rinktis trijų rūšių kapsules:

- ☼ = Tekstilės priežiūros priemonės (pvz., minkštikliai, impregnavimo priemonės)
- ☼☼ = Priedai (pvz., skalbiklio stipriklis)
- ☼☼☼ = Skalbiklis (skirtas pagrindiniam skalbimui)

Viena kapsulė naudojama vienam skalavimo ciklui.

Kapsulių galite užsisakyti “Miele” interneto parduotuvėje, “Miele” klientų aptarnavimo skyriuje arba specializuotoje “Miele” prekybos vietoje.

⚠ Kapsulės gali kelti pavojų sveikatai.

Prarijus kapsulės turinį arba patekus jo ant odos, jis gali sukelti rimtus sveikatos sutrikimus.

Kapsules laikykite vaikams nepasiekiamoje vietoje.

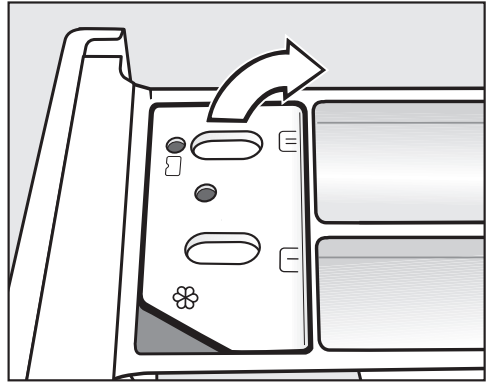
### Dozavimo kapsulėje įjungimas

■ Palieskite jutiklinį mygtuką ☼☼☼:

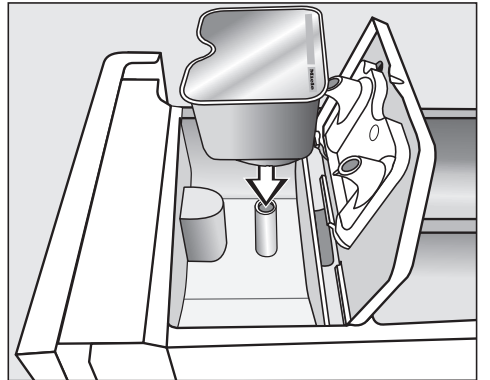
- **1 kartus**, simbolis ☼☼☼ užsidega ir yra pasirinktas.
- **2 kartus**, simbolis ☼☼☼ užsidega ir yra pasirinktas.
- **3 kartus**, simbolis ☼☼☼ užsidega ir yra pasirinktas.
- **4 kartus**, dozavimas kapsulėje išjungtas.

### Kapsulės įdėjimas

■ Atidarykite skalbiklio stalčių.

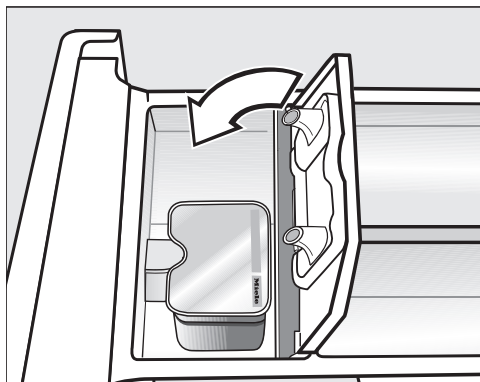


■ Atidarykite skyrelio ☼☼☼/☼☼☼ dangtelį.



■ Tvirtai įstatykite kapsulę.

## 4. Skalavimo priemonės supylimas





- Uždarykite ir tvirtai prispauskite dangtelį.
- Uždarykite skalavimo priemonės stalčių.

Kapsulę įdėjus į skalavimo priemonės stalčių, ši atidaroma. Nepanaudotą kapsulę išėmus iš skalavimo priemonės stalčiaus, gali išbėgti kapsulės turinys.

Atidarytą kapsulę išmeskite.

Atitinkamos kapsulės rūšies turinys dozuojamas tam tikru skalavimo ciklo metu.

Naudojant kapsulę, vanduo į būgną  leidžiamas tik per kapsulę.

Jeigu naudojate kapsulę, į skyrelį  nepilkite minkštiklio.

- Pasibaigus skalavimo programai, išimkite tuščią kapsulę.

Dėl techninių priežasčių kapsulėje lieka nedidelis kiekis vandens.

### Dozavimo patarimai

Dozuodami skalbiklį atkreipkite dėmesį į skalbinių nešvarumo laipsnį ir įkrovimo kiekį. Jei įkrovimo kiekis mažesnis, sumažinkite ir skalbiklio kiekį (pvz., jei įkrauta pusė kiekio, skalbiklio kiekį sumažinkite  $\frac{1}{3}$ ).

#### Jeigu skalbiklio per mažai:

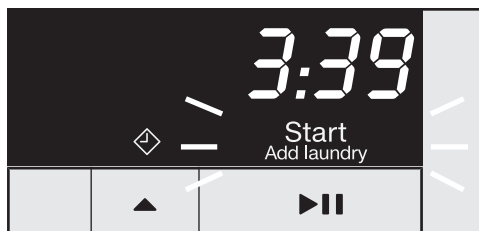
- Skalbiniai neišskalbiami, ilgai nei papilėja ir sukietėja.
- Skalbyklėje sudaromos sąlygos pelėsiams susidaryti.
- Iš skalbinių nevysiškai pašalinami riebalai.
- Sudaromos sąlygos kalkių nuosėdoms ant kaitinimo elementų.

#### Jeigu skalbiklio per daug:

- Gaunamas prastas skalavimo, skalavimo ir gręžimo rezultatas.
- Dėl automatiškai įjungiamo papildomo skalavimo padidėja vandens sąnaudos.
- Labiau teršiama aplinka.

## 5. Programos paleidimas

### Programos paleidimas




- Palieskite jutiklinį mygtuką ►||.

Durėlės užrakinamos, paleidžiama skalbimo programa.

Jei pasirinktas uždelsto paleidimo laikas, jį rodys laiko rodmuo. Pasibaigus uždelsto paleidimo laikui arba iš karto po skalbimo programos paleidimo, laiko rodmuo rodys skalbimo programos trukmę.

### Skalbinių papildymas programos eigos metu (“AddLoad”)

Kol valdymo skydelyje dega simbolis , bet kada galima papildyti arba išimti skalbinių.

- Palieskite jutiklinį mygtuką ►||.

Laiko rodymo indikatoriuje rodomi rotaciniai stulpeliai .

Jeigu laiko rodymo indikatoriuje rodomas žodis *Add*, galima atidaryti durėles.

- Atidarykite durėles. Įdėkite daugiau skalbinių arba dalį jų išimkite.
- Uždarykite durėles.
- Palieskite jutiklinį mygtuką ►||.

Skalbimo programa tęsiama.

Negalima papildyti arba išimti skalbinių, jeigu:


- skalbimo tirpalo temperatūra viršija 55 °C;
- vandens lygis būgne viršija leistiną.

## 6. Programos pabaiga

### Durelių atidarymas ir skalbinių išėmimas

Apsaugos nuo glamžymosi funkcijos metu durelės vis dar yra užrakintos. Pirmąsias 15 minučių valdymo skydelis yra apšviestas.

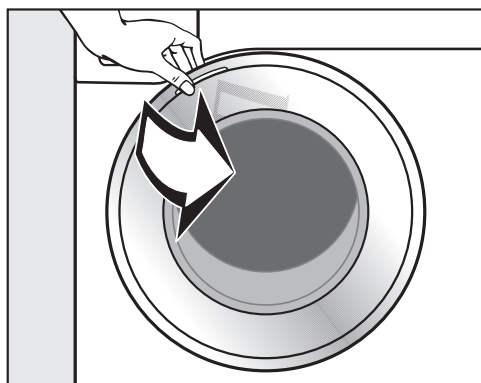
Laiko rodymo indikatoriuje rodoma 0:00.

- Programų perjungiklį nustatykite į padėtį .

Kontrolinė lemputė  užgesa.

Durelės atrakinamos.

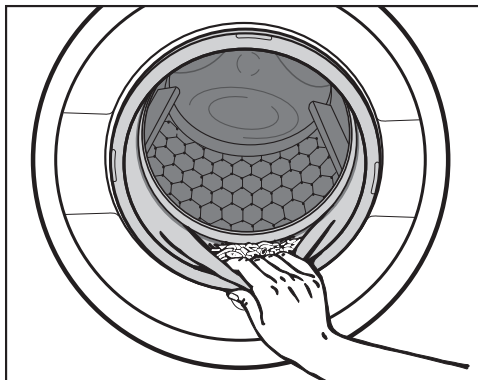
**Patarimas:** Apsaugos nuo glamžymosi pabaigoje durelės automatiškai atrakinamos.



- Suimkite už durelių ir jas atidarykite.
- Išimkite skalbinius.

Būgne likę skalbiniai gali susitraukti kito skalbimo metu arba nudažyti kitus skalbinius.

Išimkite iš būgno visus skalbinius.



- Patikrinkite, ar durelių sandarinimo žiede nėra įstrigusių pašalinių daiktų.

**Patarimas:** kad būgnas išdžiūtų, dureles palikite šiek tiek pravertas.

- Iš skalbiklio nuplovimo stalčiaus išimkite panaudotą kapsulę.

**Patarimas:** kad skalbiklio nuplovimo stalčius išdžiūtų, jį šiek tiek pradarykite.

## Galutinis skalbimo programos gręžimo greitis

Pasirinkus programą, valdymo skydelyje šviečia optimalaus programos gręžimo greičio jutiklinis mygtukas.

Kai kuriose skalbimo programose galima rinktis didesnį gręžimo greitį.



Lentelėje nurodytas gręžimo sūkių skaičius, kurį galima rinktis.

Programa	sūk./min.
ECO 40–60	1400
Medvilnė	1400
Lengvai prižiūrimi	1200
Vilna 	1200
Gležni audiniai	900
“Express 20”	1200
Tamsūs skalbiniai / džinsai	1200
Lauko drabužiai	900
Impregnavimas	1200
Vandens išleidimas / gręžimas	1400
Tik skalavimas / krakmolijimas	1400

## Gręžimas tarp skalavimo ciklų


Skalbiniai gręžiami po pagrindinio skalbimo ir tarp skalavimo ciklų. Sumažinus galutinį gręžimo greitį, kartu galima sumažinti ir gręžimo tarp skalavimo ciklų greitį. Programoje *Medvilnė*, kai sukimosi greitis yra mažesnis nei 700 sūk./min., įterpiamas papildomas skalavimas.

## Skalavimo sustabdymas (galutinio skalavimo)

■ Lieskite jutiklinį mygtuką , kol užsidegs kontrolinis indikatorius  (skalavimo sustabdymas).



Po paskutinio skalavimo skalbiniai lieka vandenyje. Sumažinamas skalbinių glamžymasis, jeigu skalbiniai programos pabaigoje ne iš karto išimami iš skalbimo būgno.

### Programos užbaigimas gręžimu

Užsidega optimalaus gręžimo greičio kontrolinis indikatorius. Gręžimo greitį galite pakeisti kontroliniu mygtuku .


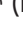
■ Palieskite jutiklinį mygtuką .

### Programos užbaigimas be gręžimo

■ Lieskite jutiklinį mygtuką , kol užsidegs kontrolinis indikatorius  (be gręžimo).

■ Palieskite jutiklinį mygtuką .

## Gręžimo tarp skalavimo ciklų ir galutinio gręžimo atsisakymas

■ Lieskite jutiklinį mygtuką , kol užsidegs kontrolinis indikatorius  (be gręžimo).

Po paskutinio skalavimo ciklo išleidžiamas vanduo, įjungiamas apsauga nuo glamžymosi.

Pasirinkus šį nustatymą, kai kuriose programose vykdomas papildomas skalavimas.

# Uždelstas paleidimas

Pasirinkę uždelsto paleidimo funkciją, programos paleidimą galėsite atidėti nuo 30 minučių iki 24 valandų. Taip galėsite pasinaudoti palankiais naktinės elektros energijos tarifais.

## Uždelsto paleidimo pasirinkimas

Uždelsto paleidimo negalima rinktis programose *Vandens išleidimas / gręžimas* ir *Impregnavimas*.

- Pasirinkite norimą skalbimo programą.
- Palieskite jutiklinį mygtuką ▲.

Ryšiai šviečia simbolis ⏸, laiko indikatoriuje rodomas 30 minučių uždelstas paleidimas.

- Lieskite jutiklinį mygtuką ▲, kol laiko indikatoriuje bus rodomas norimas uždelsto paleidimo laikas.

- Jeigu programos paleidimas atidedamas mažiau negu 3 valandoms, uždelsto paleidimo laikas rodomas 30 minučių intervalais.

- Jeigu programos paleidimas atidedamas daugiau negu 3 valandoms, uždelsto paleidimo laikas rodomas 1 valandos intervalais.

**Patarimas:** Liečiant jutiklinį mygtuką ▲, laikas automatiškai ilginamas iki 24 valandų.

## Uždelsto paleidimo įjungimas

- Palieskite jutiklinį mygtuką ►||.

Uždelstas paleidimas įjungtas ir rodomas laiko rodymo indikatoriuje.

## Uždelsto paleidimo sustabdymas arba keitimas

Jeigu buvo paleistas pasirinktas uždelstas paleidimas, keitimas negalimas.


- Programų perjungiklį nustatykite į padėtį ☹.
- Programų perjungikliu nustatykite norimą programą.

Laiko rodymo indikatoriuje rodomi rotaciniai stulpeliai L ] ] ... [ ] ] ... [ ] ] .


Atrakinamos durelės.

- Pasirinkite programą ir, jeigu pageidaujate, naują uždelsto paleidimo laiką.

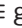
## Programų apžvalga

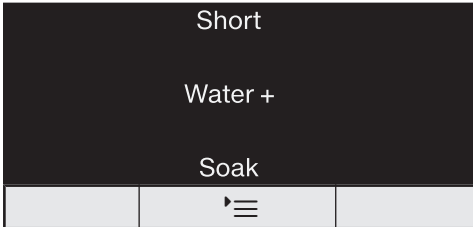
<b>ECO 40–60</b>		<b>daugiausia 8,0 kg</b>	
Daiktai	Vidutiniškai išteptiems medvilniniams skalbiniams.		
Patarimas	Vienu skalbimo ciklo metu 40 °C ir 60 °C temperatūroje galima skalbti įvairius medvilninius tekstilės gaminius. Šią programą naudojant skalbti medvilninius tekstilės gaminius, elektros energijos ir vandens sąnaudos yra žemiausios.		
<b>Nuoroda bandymų institutams:</b> Bandymo programa, siekiant užtikrinti ES teisės aktų dėl ekologiško dizaino Nr. 2019/2023 laikymąsi ir energijos vartojimo efektyvumo ženklimą pagal reglamentą Nr. 2019/2014			
<b>Medvilnė</b>		<b>nuo 90 °C iki šaltai</b>	<b>daugiausia 8,0 kg</b>
Daiktai	Marškinėliai, apatiniai drabužiai, stalo skalbiniai ir pan., medvilniniai, lininiai arba mišrios sudėties tekstilės gaminiai.		
Patarimas	Jei higienai keliami ypač aukšti reikalavimai, rinkitės 60 °C arba aukštesnę temperatūrą.		
<b>Nuoroda bandymų institutams:</b> medvilnei 20 °C: vidutiniškai išteptiems medvilniniams skalbiniams. Bandymo programa, siekiant užtikrinti ES teisės aktų dėl ekologiško dizaino Nr. 2019 / 2023.			
<b>Lengvai prižiūrimi</b>		<b>nuo 60 °C iki šaltai</b>	<b>daugiausia 4,0 kg</b>
Daiktai	Sintetinio pluošto, mišrios sudėties arba lengvai prižiūrimi medvilniniai tekstilės gaminiai.		
Patarimas	Tekstilės gaminiams, kurie lengvai glamžosi, sumažinkite galutinį gręžimo greitį.		
<b>Vilna </b>		<b>nuo 40 °C iki šaltai</b>	<b>daugiausia 2,0 kg</b>
Daiktai	Tekstilės gaminiai iš vilnos arba pusvilnės.		
Patarimas	Tekstilės gaminiams, kurie lengvai glamžosi, sumažinkite galutinį gręžimo greitį.		
<b>Gležni audiniai</b>		<b>nuo 40 °C iki šaltai</b>	<b>daugiausia 3,0 kg</b>
Daiktai	Temperatūrai jautrūs tekstilės gaminiai iš sintetinio pluošto, mišrios sudėties audinio arba viskozės. Užuolaidos, kurias galima skalbti skalbyklėje.		
Patarimas	- Tekstilės gaminiams, kurie lengvai glamžosi, rinkitės mažesnį gręžimo greitį.		

## Programų apžvalga

<b>“Express 20”</b>		<b>nuo 40 °C iki šaltai</b>	<b>daugiausia 3,5 kg</b>
Daiktai	Medvilniniai, mažai dėvėti arba lengvai ištepti tekstilės gaminiai.		
Patarimas	Papildoma funkcija <i>Trumpai</i> aktyvinama automatiškai.		
<b>Tamsūs skalbiniai / džinsai</b>		<b>nuo 60 °C iki šaltai</b>	<b>daugiausia 3,0 kg</b>
Daiktai	Medvilniniai, mišrios sudėties arba džinsinio audinio juodi ir tamsūs skalbiniai.		
Patarimas	<ul style="list-style-type: none"> <li>- Skalbkite išverstus.</li> <li>- Džinsiniai drabužiai per pirmuosius skalbimus šiek tiek nublunka. Todėl šviesius ir tamsius drabužius skalbkite atskirai.</li> </ul>		
<b>Lauko drabužiai</b>		<b>nuo 40 °C iki šaltai</b>	<b>daugiausia 2,5 kg</b>
Daiktai	Funkciniai tekstilės gaminiai, pvz., striukės ir kelnės su membranomis – “Gore-Tex®”, “SYMPATEX®”, “WINDSTOPPER®” ir pan.		
Patarimas	<ul style="list-style-type: none"> <li>- Užtraukite užtrauktukus ir užklijuokite lipnias juostas.</li> <li>- Nenaudokite minkštiklio.</li> <li>- Jeigu reikia, lauko tekstilės gaminius papildomai apdorokite pasirinktą programą <i>Impregnavimas</i>. Nerekomenduojama impregnuoti po kiekvieno skalbimo.</li> </ul>		
<b>Impregnavimas</b>		<b>40 °C</b>	<b>daugiausia 2,5 kg</b>
Daiktai	Tekstilės gaminių iš mikropluošto, slidininko aprangos arba sintetinio pluošto staltiesių apdorojimas, siekiant išgauti atsparumo vandeniui ir nešvarumams efektą.		
Patarimas	<ul style="list-style-type: none"> <li>- Drabužiai turi būti ką tik išskalbti ir išgręžti arba išdžiovinti.</li> <li>- Kad poveikis būtų optimalus, daiktus rekomenduojama termiškai apdoroti. Jis atliekamas džiovinant skalbinius džiovyklėje arba lyginant.</li> </ul>		
<b>Vandens išleidimas / gręžimas</b>			<b>–</b>
Patarimas	<ul style="list-style-type: none"> <li>- Tik išleisti vandenį: nustatykite  gręžimo greitį.</li> <li>- Atsižvelkite į nustatytą gręžimo greitį.</li> </ul>		
<b>Tik skalavimas / krakmolijimas</b>			<b>daugiausia 7,0 kg</b>
Daiktai	<ul style="list-style-type: none"> <li>- Skalauti rankomis išskalbtiems tekstilės gaminiams</li> <li>- Staltiesės, servetėlės, profesiniai drabužiai, kuriuos reikia krakmolėti</li> </ul>		
Patarimas	<ul style="list-style-type: none"> <li>- Tekstilės gaminiams, kurie lengvai glamžosi, sumažinkite galutinį gręžimo greitį.</li> <li>- Skalbiniai turi būti ką tik išskalbti nenaudojant minkštiklio.</li> <li>- Jeigu pageidaujate ypač gero skalbimo rezultato, suaktyvinkite papildomą funkciją <i>Vanduo +</i>, kad būtų naudojami 2 skalavimo ciklai.</li> </ul>		

Naudodami papildomas funkcijas galite papildyti skalbimo programas.

Jutiklinių mygtukų  galima pasirinkti arba atšaukti papildomas funkcijas.



■ Palieskite jutiklinį mygtuką :

- **1 kartą**, papildoma funkcija *Trumpoji užsidega* ir yra pasirinkta.
- **2 kartus**, papildoma funkcija *Daugiau vandens* užsidega ir yra pasirinkta.
- **3 kartus**, papildoma funkcija *Minkštšinimas* užsidega ir yra pasirinkta.
- **4 kartus**, papildomos funkcijos *Trumpoji* ir *Daugiau vandens* užsidega ir yra pasirinktos.
- **5 kartus**, papildomos funkcijos *Daugiau vandens* ir *Minkštšinimas* užsidega ir yra pasirinktos.
- **6 kartus**, visos papildomos funkcijos išjungtos.

## Trumpai

Lengvai išteptiems tekstilės gaminiams be matomų dėmių.

Sutrumpinama skalbimo trukmė.

## Vanduo +

Skalbimo ir džiovinimo programose padidinamas vandens kiekis. Programoje *Tik skalavimas / krakmolijimas* vykdomas papildomas skalavimas.

Mygtukui *Vanduo plus* galite priskirti kitas funkcijas, kaip aprašyta skyriuje "Programavimo funkcijos".

## Mirkymas

Labai išteptiems tekstilės gaminiams su baltymų dėmėmis.


- Galite nustatyti 30 minučių mirkymo trukmę arba 2 valandų intervalais po 30 minučių.
- Gamyklinis nustatymas – 30 min.

Programavimas aprašytas skyriaus "Programavimo funkcijos" poskyryje "Mirkymas".

## Pirminis skalbimas

Naudojamas pašalinti didesnius nešvarumus, pavyzdžiui, dulkes, smėlį.

## Galima rinktis šias papildomas funkcijas





















	Trumpai	Vanduo +	Mirkymas	Pirminis skalbimas
ECO 40–60	–	–	–	–
Medvilnė	●	●	●	●
Lengvai prižiūrimi	●	●	●	–
Vilna 	–	–	–	–
Gležni audiniai	●	●	●	–
"Express 20"	✓	–	–	–
Tamsūs skalbiniai / džinsai	●	●	●	–
Lauko drabužiai	●	●	●	–
Impregnavimas	–	–	–	–
Tik skalavimas / krakmolijimas	–	●	–	–

● = galima rinktis

✓ = įsijungia automatiškai

– = nepasirenkama

## Programos eiga

	Pagrindinis skalbi- mas		Plovimas		Gręžimas
	Vandens lygis	Skalbimo ritmas	Vandens lygis	Skalavimo ciklai	
ECO 40–60		(A)		2–3 <sup>2</sup>	✓
Medvilnė		(A)		2-5 <sup>1,2,3</sup>	✓
Lengvai prižiūrimi		(B)		2-4 <sup>2,3</sup>	✓
Vilna 		(E)		2	✓
Gležni audiniai		(C)		2-4 <sup>2,3</sup>	✓
“Express 20”		(A)		1	✓
Tamsūs skalbiniai / džinsai		(B)		3-5 <sup>2,3</sup>	✓
Lauko drabužiai		(C)		3-4 <sup>3</sup>	✓
Impregnavimas	–	(B)		1	✓
Vandens išleidimas / gręžimas	–	–	–	–	✓
Tik skalavimas / kra- kmolijimas		(B)		0-1 <sup>5</sup>	✓

Paiškinimus rasite kitame puslapyje.


-  = žemas vandens lygis  
 = vidutinis vandens lygis  
 = aukštas vandens lygis  
Ⓐ = intensyvus ritmas  
Ⓑ = įprastas ritmas  
Ⓒ = ritmas jautriems  
Ⓔ = skalbimo rankomis ritmas  
✓ = vykdoma  
– = nevykdoma

Skalbyklėje įrengta elektroninė valdymo sistema su automatine kiekio nustatymo funkcija. Pagal įdėtų skalbinių ir jų sugeriamą vandens kiekį skalbyklė automatiškai nustato vandens sąnaudas.

Visi nurodyti programų ciklai apskaičiuoti pagal pagrindinę programą, esant didžiausiam pakrovimui.

## Programos eigos ypatybės

Apsauga nuo glamžymosi:  
kad skalbiniai nesusiglamžytų, pasibaigus programai būgnas dar iki 30 minučių suksis.

Išimtis: programoje *Vilna*  nėra apsaugos nuo glamžymosi.

Skalbyklę bet kada galima atidaryti.

<sup>1</sup> Pasirinkus 60 °C ir aukštesnę temperatūrą, vykdomi 2 skalavimo ciklai. Pasirinkus žemesnę negu 60 °C temperatūrą, vykdomi 3 skalavimo ciklai.

<sup>2</sup> Papildomas skalavimo ciklas vykdomas, jei:

- būgne susikaupė per daug putų,
- pasirinktas mažesnis nei 700 sūk./min. galutinio grežimo greitis.

<sup>3</sup> Papildomas skalavimas vykdomas, jei:

- pasirinkta papildoma funkcija *Vanduo plius*, o programavimo metu buvo aktyvinta parinktis *U2* arba *U3*.

<sup>5</sup> Vykdomas papildomas skalavimas:  
pasirinkus papildomą funkciją *Vanduo +*.

## Programos eigos keitimas

---

### Programos keitimas (apsauga nuo vaikų)

Paleidus programą, nebus galima keisti pačios programos, temperatūros, gręžimo greičio arba pasirinktų papildomų funkcijų. Taip apsaugoma nuo netyčio įjungimo (pvz., vaikų).

Jeigu skalbyklė išjungiamą vykdomos programos metu, po 15 minučių įsijungęs budėjimo režimas visiškai neišjungia skalbyklės. Būgne dar gali būti vandens, todėl apsauginės funkcijos lieka ir toliau įjungtos.

### Programos nutraukimas

Paleistą skalbimo programą bet kada galima sustabdyti.

- Programų perjungiklį nustatykite į padėtį ☺.
- Programų perjungiklį pasukite į bet kurią padėtį.

Laiko rodymo indikatoriuje rodomi rotaciniai stulpeliai L... L... L.

Išleidžiamas vanduo, atrakinamos durelės.

### Naujos programos pasirinkimas

- Programų perjungiklį nustatykite ties norima programa.
- Patikrinkite, ar skalbimo ir skalavimo priemonės stalčiuje pakanka skalbiklio. Jei skalbiklio nepakanka, įpilkite iš naujo.
- Palieskite jutiklinį mygtuką ►►.

## Priežiūros simboliai

Skalbimas	
Laipsnių skalė vonelėje parodo didžiausią temperatūrą, kurią galima naudoti skalbiant pasirinktą gaminį.	
	Įprasta mechaninė apkrova
	Švelni mechaninė apkrova
	Labai švelni mechaninė apkrova
	Skalbti rankomis
	Negalima skalbti

### Programos pasirinkimo pavyzdys

Programa	Priežiūros simboliai
ECO 40–60	
Medvilnė	
Lengvai prižiūrimi	
Gležni audiniai	
Vilna	
“Express 20”	

Džiovinimas	
	Įprasta temperatūra
	Sumažinta temperatūra
	Negalima džiovinti džiovyklėje

Lyginimas ir lyginimas volu	
	apie 200 °C
	apie 150 °C
	apie 110 °C
	Lyginimas naudojant garus gali sukelti negrįžtamus pažeidimus.
	Draudžiama lyginti / lyginti volu

Profesionalus valymas	
	Valymas cheminiais tirpikliais. Raidės nurodo valymo priemones.
	Drėgnasis valymas
	Cheminis valymas draudžiamas

Balinimas	
	Galima naudoti bet kurį oksiduojantį baliklį
	Leidžiama naudoti tik deguoninius baliklius
	Draudžiama balinti

# Skalbikliai

## Tinkama skalbimo priemonė

Galite naudoti visas šiuolaikines skalbimo priemones, pritaikytas namų ūkyje naudojamoms skalbyklėms. Naudojimo ir dalijimo nuorodos pateikiamos ant skalbimo priemonės pakuotės.

## Dozavimas priklauso nuo:

- skalbinių nešvarumo laipsnio;
- skalbinių kiekio;
- vandens kietumo.  
Jeigu nežinote vandens kietumo, teiraukitės vandentiekio įmonėje.

## Vandens minkštiklis

Jei kietumo laipsnis yra II ir III, galite įpilti vandens minkštiklio, kad sutaupytumėte skalbimo priemonės. Tinkamas dalijimas nurodytas ant pakuotės. Pirmiausia pilkite skalbimo priemonės, tada vandens minkštiklio.

Skalbimo priemonę tada galite dozuoti pagal I kietumo diapazoną.

## Vandens kietumas

Kietumo diapazonas	Bendrasis kietumas mmol/l	Kietumas °dH
minkštas (I)	0–1,5	0–8,4
vidutinis (II)	1,5–2,5	8,4–14
kietas (III)	daugiau nei 2,5	daugiau nei 14


## Pagalbinės dalijimo priemonės

Skalbimo priemonėms dalyti naudokite skalbimo priemonių gamintojo pridėtas pagalbinės dozavimo priemones (dozavimo rutuliuką), ypač skalbimo skysčiui dozuoti.

## Pakartotinio naudojimo pakuotės

Pirkdami skalbimo priemones, jeigu įmanoma, naudokite pakartotinio naudojimo pakuotes, kad sumažintumėte atliekų.

## Balinimas / dažymas

 Balinimo priemonės daroma žala. Balinimo priemonės sukelia skalbyklės koroziją. Skalbyklėje nenaudokite šių priemonių.

Dažyti skalbyklėje galima tik su įprastomis dažymo priemonėmis. Dažymo darbams naudojama druska ilgainiui gali pažeisti nerūdijantįjį plieną. Griežtai laikykitės dažų gamintojo pateiktų nurodymų.

## Skalbiklio tablečių arba kapsulių naudojimas

Skalbiklio tabletes arba kapsules **visada** dėkite tiesiai į būgną. Jų negalima dėti į skalbiklio stalčių.

## Papildomos skalbinių priežiūros priemonės

### Minkštikliai

tekstilės gaminiams suteikia švelnumo, ir, džiovinant mašiniu būdu, sumažina statinį krūvį.

### Standikliai





yra sintetinės balinimo priemonės, tekstilės gaminiams suteikiančios tvirtumo.

### Krakmolos

tekstilės gaminiams suteikia standumo ir išlaiko formą.

## Skalbiklio naudojimo rekomendacijos (pagal ekologinį dizainą Nr. 2019/2023)

Rekomendacijos taikomos visam skalbimo programų diapazonui.

	“UltraWhite”	“UltraColor”	“Miele Caps” 	“Miele Caps” 	“Miele Caps” 	Universalusis skalbiklis	Skalbiklis spalvotiems audiniams	Skalbiklis gležniems audiniams irvilnai	Specialusis skalbiklis
ECO 40–60	✓	✓		✓	✓	✓	✓		
Medvilnė	✓	✓		✓	✓	✓	✓		
Lengvai prižiūrimi		✓		✓	✓		✓		
Gležni audiniai			✓	✓				✓	
Vilna 			✓					✓	✓
Marškiniai	✓	✓		✓	✓	✓	✓		
“QuickPowerWash”	✓	✓				✓	✓		
“Express 20”		✓		✓			✓ <sup>1</sup>		
Tamsūs skalbiniai / džinsai		✓	✓	✓			✓ <sup>1</sup>		✓
Impregnavimas				✓					
Vandens išleidimas / gręžimas									

✓ Rekomendacija

<sup>1</sup> Naudoti skystą skalbiklį

<sup>2</sup> Skalavimo milteliai

 Specialus skalbiklis (pvz., “WoolCare”)

 Tekstilės priežiūros priemonės (pvz., minkštikliai)

 Papildomos funkcijos (pvz., “Booster”)

# Valymas ir priežiūra

## Korpuso ir skydelio valymas

⚠ Tinklo įtampa gali sukelti elektros smūgį.

Net kai skalbimo mašina išjungta, teka maitinimo įtampa.

Prieš pradėdami valymo ir priežiūros darbus, išjunkite prietaisą iš maitinimo tinklo.

⚠ Prasiskverbusio vandens daroma žala.

Dėl didelio vandens srovės slėgio vanduo gali patekti į skalbyklę ir pažeisti konstrukcinius elementus.

Ant skalbyklės nepurškite vandens.

- Korpusą ir skydelį valykite švelnia valymo priemone arba muilo šarmu, paskui nusauskite minkšta šluoste.
- Būgną valykite specialiu nerūdijančiam plienui valyti skirtu valikliu.

⚠ Valymo priemonių daromi pažeidimai.

Valikliai, kurių sudėtyje yra tirpiklių, šveitimo priemonės, stiklo arba jvairios paskirties valikliai gali pažeisti plastikines ir kitas prietaiso dalis.

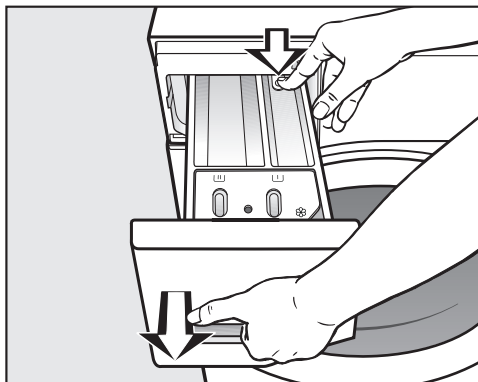
Nenaudokite nė vieno iš šių valiklių.

## Skalbiklio stalčiaus valymas

Skalbant žemoje temperatūroje ir naudojant skystas skalbimo priemones, užsiteršia skalbiklio nuplovimo stalčius.

- Reguliariai išplaukite visą skalbiklio nuplovimo stalčių.

## Skalbiklio stalčiaus išėmimas



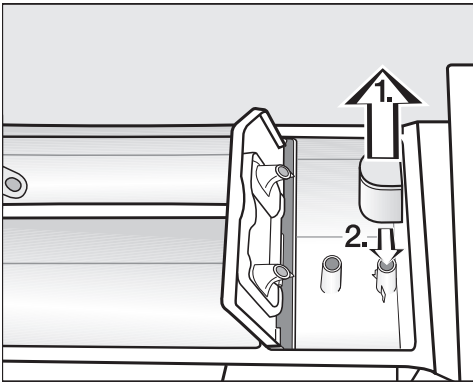
- Iki galo ištraukite skalbimo priemonių stalčių, paspauskite atrakinimo mygtuką ir išimkite stalčių.
- Skalbiklio stalčių išplaukite šiltu vandeniu.

## Vakuuminio kėliklio ir kanalo išvalymas

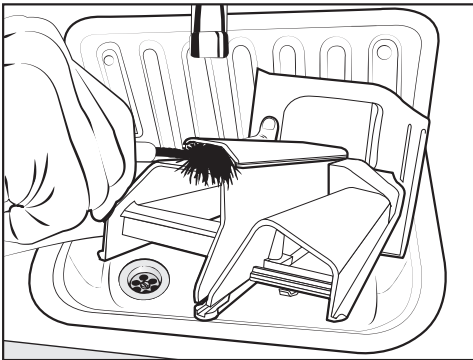


Skystas standiklis gali juos užklijuoti. Neveikia vakuuminis kėliklis iš skyrelio gali išsiliesti vanduo.

Kelis kartus panaudoję skystą standiklį, kruopščiai išplaukite vakuuminį kėliklį.

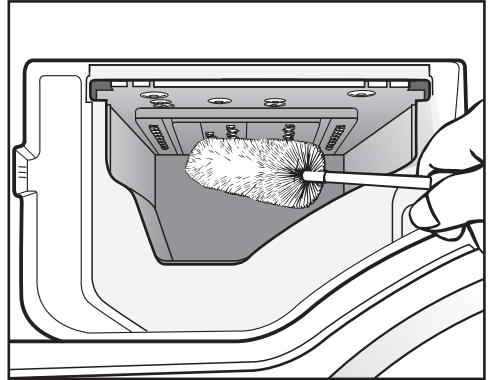


1. Ištraukite iš skyrelio vakuuminį kėliklį ir išplaukite po šiltu tekančiu vandeniu. Taip pat išvalykite vamzdelį, per kurį kišamas vakuuminis kėliklis.
2. Vėl įdėkite vakuuminį kėliklį.



- Šiltu vandeniu ir šepetėliu išplaukite minkštiklio skyrelį.

## Skalbiklio stalčiaus skyrelio išvalymas



- Butelių plovimo šepetėliu nuo skalbiklio stalčiaus purkštukų nuvalykite skalbiklio likučius ir kalkių nuosėdas.
- Įstatykite atgal skalbiklio nuplovimo stalčių.

**Patarimas:** kad skalbiklio nuplovimo stalčius išdžiūtų, palikite jį šiek tiek praver tą.

# Valymas ir priežiūra

## Informacija apie higieną (būgno valymas)

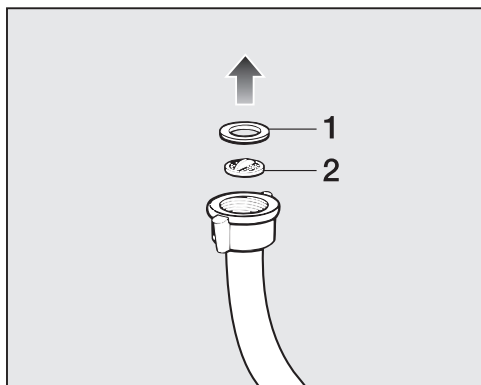
Skalbant žemoje temperatūroje ir (arba) naudojant skystą skalbiklį, skalbyklėje gali pradėti daugintis mikrobai, atsirasti blogas kvapas. Išplaukite skalbyklę. Naudokite programą *Medvilnė 90 °C*. Išplaukite būgną vėliausiai tada, kai užsi-degs kontrolinė lemputė **i**.

## Vandens įleidimo filtro valymas

Skalbyklės vandens įleidimo vožtuve yra du apsauginiai filtrai. Tikrinkite juos kas pusę metų. Jeigu prietaisą naudojate ne dažnai, galima tikrinti ir rečiau.

### Vandens įleidimo žarnos

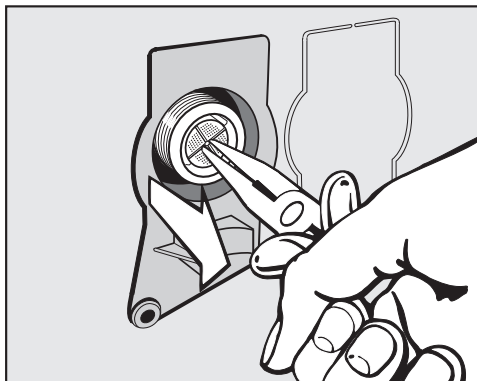
- Užsukite vandens čiaupą.
- Nusukite nuo vandens čiaupo van-dens įleidimo žarną.



- Išimkite iš kreiptuvo guminį sandariklį **1**.
- Plokščiomis arba smailiosiomis replėmis suimkite už plastikinio sietelio **2** iškyšos ir išimkite plastikinį sietelį.
- Išvalykite filtrą.
- Sudėkite viską atgal atvirkštine tvarka.

## Vandens įleidimo vožtuvo atvamzdyje esančio purvo sietelio valymas

- Nuo įleidimo atvamzdžio replėmis at-sargiai atsukite briaunuotą plastikinę veržlę.



- Suėmę smailiomis replėmis už išky-šos, išimkite filtrą.
- Išvalykite filtrą.
- Sudėkite viską atgal atvirkštine tvarka.

Išvalytus purvo sietelius būtina vėl įdėti atgal.

- Prie vandens čiaupo tvirtai prisukite srieginę jungtį.
- Atsukite vandens čiaupą.

Stebėkite, ar pro jungtį nesiveržia vanduo. Priveržkite jungtį.

Daugumą prietaiso veikimo sutrikimų, galinčių atsirasti kasdienio naudojimo metu, galima pašalinti savarankiškai. Tai padės sutaupyti laiko ir pinigų, nes nereikės kreiptis į garantinio aptarnavimo skyrių.



Užžęję į [www.miele.com/service](http://www.miele.com/service) rasite informacijos apie savarankišką sutrikimų šalinimą.

Toliau pateiktos lentelės padės rasti prietaiso veikimo sutrikimo priežastį ir saugiai ją pašalinti.



### Nepavyksta paleisti skalbimo programos

Problema	Priežastis ir šalinimas
<b>Valdymo skydelis lieka užtamsintas.</b>	<p>Sutriko elektros srovės tiekimas.</p> <ul style="list-style-type: none"> <li>■ Patikrinkite, ar prietaisas prijungtas prie maitinimo tinklo.</li> <li>■ Patikrinkite, ar tvarkingi elektros instaliacijos saugikliai.</li> </ul> <p>Taupydama elektros energiją, skalbyklė išsijungė automatiškai.</p> <ul style="list-style-type: none"> <li>■ Pasukite programų perjungiklį ir vėl įjunkite skalbyklę.</li> </ul>
<b>Laiko rodymo indikatoriuje pakaitomis rodoma F ir 34.</b>	<p>Neteisingai uždarytos durelės. Durelių užraktas neužsifiksavo.</p> <ul style="list-style-type: none"> <li>■ Dar kartą uždarykite dureles.</li> <li>■ Iš naujo paleiskite programą.</li> </ul> <p>Jei ir vėl bus rodomas klaidos pranešimas, kreipkitės į klientų aptarnavimo skyrių.</p>


### Programos nutraukimas ir valdymo skydelyje šviečianti klaidos kontrolinė lemputė

Problema	Priežastis ir šalinimas
<b>Šviečia klaidos kontrolinė lemputė , laiko rodymo indikatoriuje pakaitomis rodomas F ir 138, pasigirsta zirzeklis.</b>	<p>Sureagavo vandens apsauginė sistema.</p> <ul style="list-style-type: none"> <li>■ Užsukite vandens čiaupą.</li> <li>■ Kreipkitės į klientų aptarnavimo skyrių.</li> </ul>
<b>Šviečia klaidos kontrolinė lemputė , laiko rodymo indikatoriuje pakaitomis rodomas F ir //, pasigirsta zirzeklis.</b>	<p>Užblokuotas arba pažeistas vandens įvadas. Vandens išleidimo žarna yra per aukštai.</p> <ul style="list-style-type: none"> <li>■ Išvalykite skalbimo tirpalo filtrą ir siurbį.</li> <li>■ Didžiausias išsiurbimo aukštis yra 1 m.</li> </ul>



## Ką daryti, jeigu ...

Problema	Priežastis ir šalinimas
Šviečia klaidos kontrolinė lemputė  , laiko rodymo indikatoriuje pakaitomis rodomas F ir  , pasigirsta zirzeklis.	<p>Užblokuotas arba pažeistas vandens nuotakas.</p> <ul style="list-style-type: none"> <li>■ Patikrinkite, ar pakankamai atsuktas vandens čiaupas.</li> <li>■ Patikrinkite, ar neužlinkusi vandens įleidimo žarna.</li> <li>■ Patikrinkite, ar ne per mažas vandens slėgis.</li> </ul>
	<p>Užsikimšęs vandens įvado sietelis.</p> <ul style="list-style-type: none"> <li>■ Jį išvalykite.</li> </ul>
Laiko rodymo indikatoriuje pakaitomis rodoma F ir XXX, pasigirsta zirzeklis.	<p>Yra gedimas.</p> <ul style="list-style-type: none"> <li>■ Atjunkite skalbyklę nuo maitinimo tinklo. Ištraukite iš tinklo kištuką arba išjunkite namo elektros instaliacijos saugiklį.</li> <li>■ Palaukite <b>maž. 2 minutes</b>, tada vėl prijunkite skalbyklę prie maitinimo tinklo.</li> <li>■ Įjunkite skalbyklę.</li> <li>■ Iš naujo paleiskite programą. Jeigu ir vėl rodomas klaidos pranešimas, kreipkitės į garantinio aptarnavimo skyrių.</li> </ul>

## Programos eigos metu laiko rodmenyje rodomas simbolis

Pranešimas	Priežastis ir šalinimas
-  - šviečia	<p>Paleidus programą, programų perjungiklis buvo pasuktas į kitą padėtį.</p> <ul style="list-style-type: none"> <li>■ Programų perjungiklį grąžinkite į ankstesnę padėtį.</li> </ul>

## Programos pabaigoje valdymo skydelyje šviečia kontrolinė lemputė

Problema	Priežastis ir šalinimas
Šviečia kontrolinė lemputė  .	<p>Skalbiant susidarė per daug putų.</p> <ul style="list-style-type: none"> <li>■ Kito skalbimo ciklo metu pilkite mažiau skalbiklio, atkreipkite dėmesį į dozavimo nurodymus ant pakuotės.</li> </ul>
Šviečia kontrolinė lemputė  , o laiko indikatoriuje 1.	<p>Ilgesnį laiką nebuvo paleista jokia skalbimo programa, kurios temperatūra būtų aukštesnė negu 60 °C.</p> <ul style="list-style-type: none"> <li>■ Prieš kitą skalbimą paleiskite programą <i>Medvilnė</i> 90 °C, naudokite "Miele" skalbyklėms skirtą valiklį arba universaliuosius skalbimo miltelius.</li> </ul> <p>Jei išvalysite skalbyklę, išvengsite blogo kvapo ir sumažinsite mikrobojų dauginimąsi.</p>

## Bendrosios problemos dėl skalbyklės

Problema	Priežastis ir šalinimas
Iš skalbyklės sklinda nemalonus kvapas.	<p>Nepaisėte šviečiančios kontrolinės lemputės <b>i</b>. Ilgesnį laiką nebuvo paleista jokia skalbimo programa, kurios temperatūra būtų aukštesnė negu 60 °C.</p> <ul style="list-style-type: none"> <li>■ Kad skalbimo mašinoje nepradėtų daugintis mikrobai ir neatsirastų nemalonus kvapas, paleiskite skalbimo programą <i>Medvilnė</i> 90 °C, naudokite “Miele” prietaisams skirtą valiklį arba universalius skalbimo miltelius.</li> </ul> <p>Pasibaigus programai, palikote uždarytas skalbimo mašinos dureles ir skalbiklio stalčių.</p> <ul style="list-style-type: none"> <li>■ Atidarykite stalčių bei dureles ir leiskite jiems išdžiūti.</li> </ul>
Gręžimo metu skalbyklė stovi nestabiliai.	<p>Netolygiai stovi ir neužfiksuotos antveržlėmis prietaiso kojelės.</p> <ul style="list-style-type: none"> <li>■ Skalbyklę išlygiuokite taip, kad stabiliai stovėtų, ir užfiksuokite prietaiso kojeles antveržlėmis.</li> </ul>
Skalbyklė skalauja ne kaip įprasta ir skalbiniai yra dar šlapi.	<p>Per galutinį gręžimą dėl didelio nesuderinamumo buvo sumažintas sukimosi greitis.</p> <ul style="list-style-type: none"> <li>■ Į būgną visada dėkite didelius ir mažus skalbinius, taip užtikrinamas geresnis paskirstymas.</li> </ul>
Atsiranda neįprasti siurbimo garsai.	<p>Jokios klaidos!</p> <p>Siurbimo fazės pradžioje ir pabaigoje atsirandantys siurbimo garsai yra įprastas reiškinys.</p>
Skalbiklio stalčiuje lieka didesni skalbimo priemonių likučiai.	<p>Nepakankamas vandens tekėjimo slėgis.</p> <ul style="list-style-type: none"> <li>■ Išvalykite filtrą vandens įvade.</li> <li>■ Galbūt pasirinkite papildomą funkciją <i>Vanduo +</i>.</li> </ul> <p>Linkę klijuotis skalbimo milteliai, naudojami kartu su vandens minkštikliais.</p> <ul style="list-style-type: none"> <li>■ Išvalykite skalbiklio stalčiuoką ir ateityje į skyrelį pirmiausia pilkite skalbimo priemonę ir tik vėliau vandens minkštiklį.</li> </ul>
Ne iki galo nuplaunamas minkštiklis arba kameroje ☼ lieka per daug vandens.	<p>Netinkamai įstatytas arba užsikimšęs vakuuminis kėliklis.</p> <ul style="list-style-type: none"> <li>■ Išvalykite vakuuminį kėliklį; žr. skyriaus “Valymas ir priežiūra” skirsnį “Skalbiklio stalčiuoko valymas”.</li> </ul>

## Ką daryti, jeigu ...

Problema	Priežastis ir šalinimas
<b>Programos pabaigoje kapsulėje dar yra skysčio.</b>	Užsikimšęs skalbimo priemonės stalčiuko išleidimo vamzdelis, ant kurio užmauta kapsulė. ■ Išvalykite vamzdelį.
	Jokios klaidos! Dėl techninių priežasčių mažas vandens kiekis lieka kapsulėje.
<b>Minkštiklio skyrelyje ☼, šalia kapsulės yra vandens.</b>	Nebuvo suaktyvintas dozavimas kapsulėje. ■ Kitą kartą įdėję kapsulę, nepamirškite aktyvinti dozavimo jutiklinių mygtukų ☐.
	Po paskutinio skalbimo ciklo nebuvo išimta tuščia kapsulė. ■ Po kiekvieno skalbimo ciklo išimkite ir išmeskite kapsulę.
	Užsikimšo skalbiklio stalčiaus išleidimo vamzdelis, ant kurio dedama kapsulė. ■ Išvalykite vamzdelį.

## Nepatenkinamas skalbimo rezultatas

Problema	Priežastis ir šalinimas
<b>Naudojant skalbimo skystį skalbiniai neišskalbia.</b>	Skalbimo skysčio sudėtyje nėra baliklio. Ne visada pavyksta pašalinti vaisių, kavos ar arbatos dėmių. ■ Naudokite miltelių pavidalo skalbiklius, kurių sudėtyje yra baliklio. ■ Naudokite atitinkamą kapsulę arba į kamerą ☐ pripildykite dėmių valiklio. ■ Niekada nepilkite skystojo skalbiklio ir dėmių valiklio kartu į skalbiklio stalčiuką.
<b>Ant išskalbtų skalbinių liko pilkų tašų likučių.</b>	Per mažai dozuota skalbimo priemonės. Skalbiniai smarkiai sutepti riebalais (aliejumis, tepalais). ■ Jeigu taip sutepti skalbiniai, naudokite arba daugiau skalbiklio, arba skystuosius skalbiklius. ■ Prieš kitą skalbimą paleiskite 60 °C skalbimo programą su skalbimo skysčiu be skalbinių.

Problema	Priežastis ir šalinimas
<p><b>Ant išskalbtų tamsių tekstilės gaminių liko baltų, į skalbimo milte- lius panašių likučių.</b></p>	<p>Skalbyklėje yra vandeniui minkštinti skirtų vandenyje netirpių dalelių (ceolity). Jos nusėdo ant tekstilės gaminių.</p> <ul style="list-style-type: none"> <li>■ Po džiovinimo fazės pabandykite šepetiu pašalinti šiuos likučius.</li> <li>■ Ateityje tamsius tekstilės gaminius skalbkite tokia skalbimo priemone, kurios sudėtyje nėra ceolity. Ceolity neturi dauguma skystųjų skalbiklių.</li> <li>■ Tekstilės gaminius skalbkite įjungę programą <i>Tamsūs skalbiniai / džinsai</i>.</li> </ul>

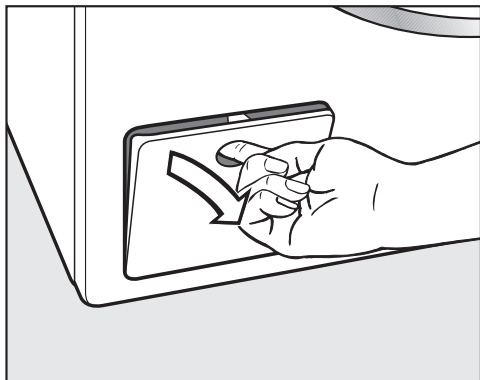
### Neįmanoma atidaryti durelių:

Problema	Priežastis ir šalinimas
<p><b>Kol vykdomas skalbimo ciklas, durelės neatsidaro.</b></p>	<p>Skalbimo metu būgnas yra užrakintas.</p> <ul style="list-style-type: none"> <li>■ Vadovaukitės skyriaus “5. Programos paleidimas” poskyryje “Skalbinių papildymas ir išėmimas” pateikta informacija.</li> </ul>
<p><b>Nutraukus skalbimo programą, laiko rodymo indikatoriuje rodomi mirksintys stulpeliai</b> L _ ] ... [ _ ] ... [ _ ] ...</p>	<p>Skalbimo tirpalo temperatūrai viršijus 55 °C, dėl apsaugos nuo nusiplikimo negalima atidaryti durelių.</p> <ul style="list-style-type: none"> <li>■ Palaukite, kol būgne sumažės temperatūra, o laiko rodymo indikatoriuje nustos mirksėti stulpeliai.</li> </ul>
<p><b>Laiko rodymo indikatoriuje pakaitomis rodoma F ir 35.</b></p>	<p>Užsiblokavo durų užraktas.</p> <ul style="list-style-type: none"> <li>■ Kreipkitės į klientų aptarnavimo skyrių.</li> </ul>

## Ką daryti, jeigu ...

### Durelių atidarymas užsikimšus nuotakai ir (arba) sutrikus elektros srovės tiekimui

- Išjunkite skalbyklę.



- Atidarykite vandens išleidimo siurblio vožtuvą.

### Užsikimšusi vandens nutekėjimo sistema

Jeigu užsikimšo vandens nuotakas, gali būti, kad skalbyklėje susikaupė per didelis vandens kiekis.

**⚠ Pavojus nusiplikyti karštu skalbimo tirpalu!**

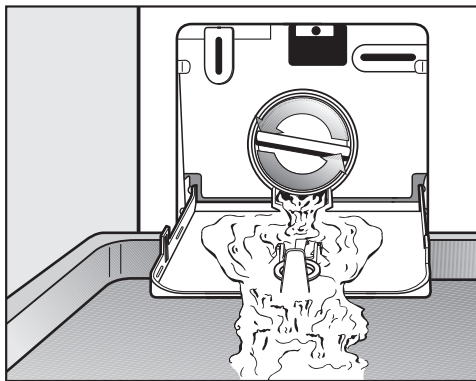
Jei ką tik buvo skalbiama aukštoje temperatūroje, kyla pavojus nusiplikyti!

Atsargiai išleiskite skalbimo tirpalą.

### Ištuštinimo procesas

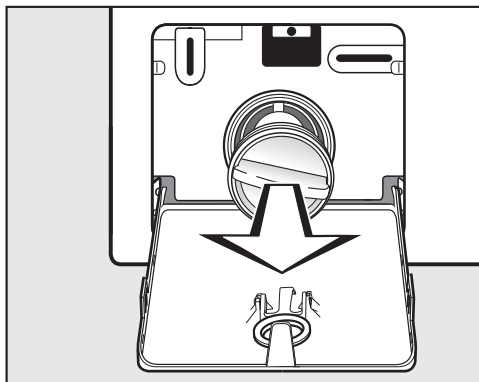
Neišsukite filtro iki galo.

- Po vožtuvu pastatykite indą, pvz., universalųjį kepimo padėklą.

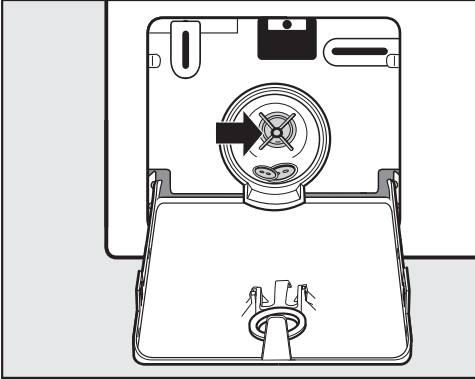


- Lėtai sukite skalbimo tirpalo filtrą, kol išbėgs vanduo.
- Jeigu norite sustabdyti vandens tekėjimą, atgal įsukite skalbimo tirpalo filtrą.

Jeigu nebėga vanduo:



- Išsukite filtrą iki galo.



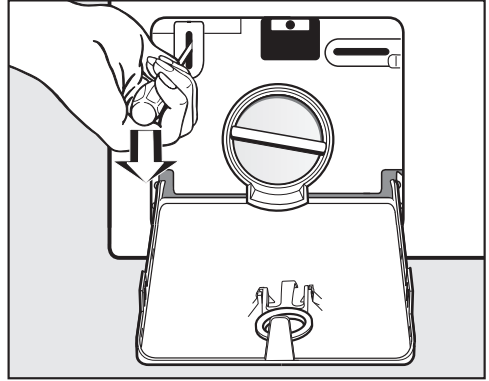
- Kruopščiai išvalykite skalbimo tirpalo filtrą.
- Patikrinkite, ar laisvai prasisuka skalbimo tirpalo siurblio sparneliai, jei reikia, pašalinkite pašalines dalis (sagas, monetas ir pan.) ir išvalykite vidų.
- Įstatykite ir tvirtai prisukite filtrą.
- Uždarykite skalbimo tirpalo siurblio vožtuvą.

⚠ Ištekejęs vanduo gali padaryti žalą.

Neįstačius ir neprisukus filtro, iš skalbyklės pradės tekėti vanduo. Todėl įstatykite ir tvirtai prisukite filtrą.

### Durelių atidarymas

⚠ Pavojus susižaloti į besisukantį būgną.  
Nekiškite rankų į besisukantį būgną, galite sunkiai susižaloti.  
Prieš išimdami skalbinius, patikrinkite, ar būgnas sustojo.



- Pasinaudokite atsuktuvu ir atidarykite dureles.
- Atidarykite dureles.

# Garantinio aptarnavimo skyrius

Užėję į [www.miele.com/service](http://www.miele.com/service) rasite informacijos apie savarankišką sutrikimų šalinimą, taip pat apie atsargines “Miele” dalis.

## Sutrikus prietaiso veikimui, susisieki

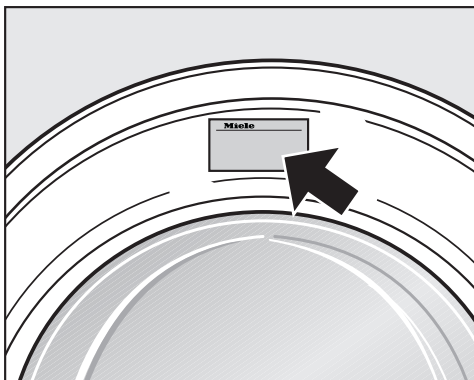
Jeigu sutrikimų nepavyksta pašalinti savarankiškai, informuokite jums prietaisą pardavusį pardavėją arba kreipkitės į “Miele” garantinio aptarnavimo skyrių.

Su “Miele” garantinio aptarnavimo skyriumi galima susisiekti adresu [www.miele.lt/service](http://www.miele.lt/service).

“Miele” garantinio aptarnavimo skyriaus kontaktinė informacija nurodyta šios naudojimo instrukcijos pabaigoje.

Garantinio aptarnavimo skyriui turėsite nurodyti modelio pavadinimą ir gamyklinį numerį (Gam. / SN / Nr.). Visi šie duomenys nurodyti specifikacijų lentelėje.

Specifikacijų lentelė yra matoma atidarius dureles virš stebėjimo langelio.



## Pasirinktiniai priedai

Šiai skalbyklei skirtų papildomų reikmenų teiraukitės specializuotose “Miele” prekybos vietose arba klientų aptarnavimo skyriuose.

## EPREL duomenų bazė

Nuo 2021 metų kovo 1 dienos informacijos apie Europos gaminių energijos vartojimo efektyvumo ženklumą ir ekologinio projektavimo reikalavimus ieškokite duomenų bazėje (EPREL). Paspaudę nuorodą <https://eprel.ec.europa.eu/> atversite produktų duomenų bazę. Čia būsite paraginti įvesti modelio identifikacinį numerį.

Modelio identifikacinio numerio ieškokite specifikacijų lentelėje.

**Miele** Made in xxx  
Mod.: XXXxxx  
M-Nr.: xxxxxxxx Type: XXxx-X  
Nr.:/ xxxxxxxx  
**Miele Service**  
[www.miele.com/service](http://www.miele.com/service)

## Garantija

Garantinis laikotarpis yra 2 metai.

Daugiau informacijos nurodyta pridėtoje garantinio aptarnavimo sąlygose.

“Miele” Lietuva pirkėjui suteikia – papildomai prie pardavėjo pagal įstatymus suteikiamos garantijos ir jos neapribojant – teisę į garantiją naujiems prietaisams pagal toliau pateiktus garantinius įsipareigojimus:

## I Garantijos trukmė ir pradžia

1. Garantija suteikiama šiam laikotarpiui:
  - a) 24 mėnesiai buitiniams prietaisams, naudojamiems pagal paskirtį;
  - b) 12 mėnesių profesionaliems prietaisams, naudojamiems pagal paskirtį.
2. Garantijos galiojimo terminas pradedamas skaičiuoti nuo datos, nurodytos ant prietaiso pirkimo sąskaitos.

Dėl suteiktų garantinių paslaugų ir pristatytų atsarginių dalių garantijos galiojimo terminas nepratęsimas.

## II Garantijos suteikimo sąlygos

1. Prietaisas buvo įsigytas specializuotoje parduotuvėje arba tiesiogiai iš “Miele” ES šalyje, Šveicarijoje arba Norvegijoje ir ten buvo naudojamas.
2. Klientų aptarnavimo tarnybos technikui pareikalavus, pateikiamas garantijos patvirtinimas (pirkimo sąskaita arba užpildyta garantijos kortelė).

## III Garantijos turinys ir suteikiamos paslaugos

1. Prietaiso trūkumai pašalinami per numatytą terminą jį pataisant arba pakeičiant atitinkamą dalį. Susijusias išlaidas, pavyzdžiui, už transportavimą, naudojimąsi keliais, darbą ir atsargines dalis, padengia “Miele” Lietuva. Pakeistos dalys arba prietaisai tampa “Miele” Lietuva nuosavybe.
2. Remiantis šia garantija, bendrovei “Miele” Lietuva negalima pateikti pretenzijų dėl žalos atlyginimo, nebent “Miele” Lietuva paskirtos ir įgaliotos klientų aptarnavimo tarnybos darbuotojai žalos padarė tyčia arba dėl šiurkštaus aplaidumo.
3. Neteikiamos eksploatacinių medžiagų ir priedų pristatymo paslaugos.

## IV Garantijos suteikimo apribojimai

Garantija netaikoma trūkumams arba trikdims, kurių priežastys yra šios:

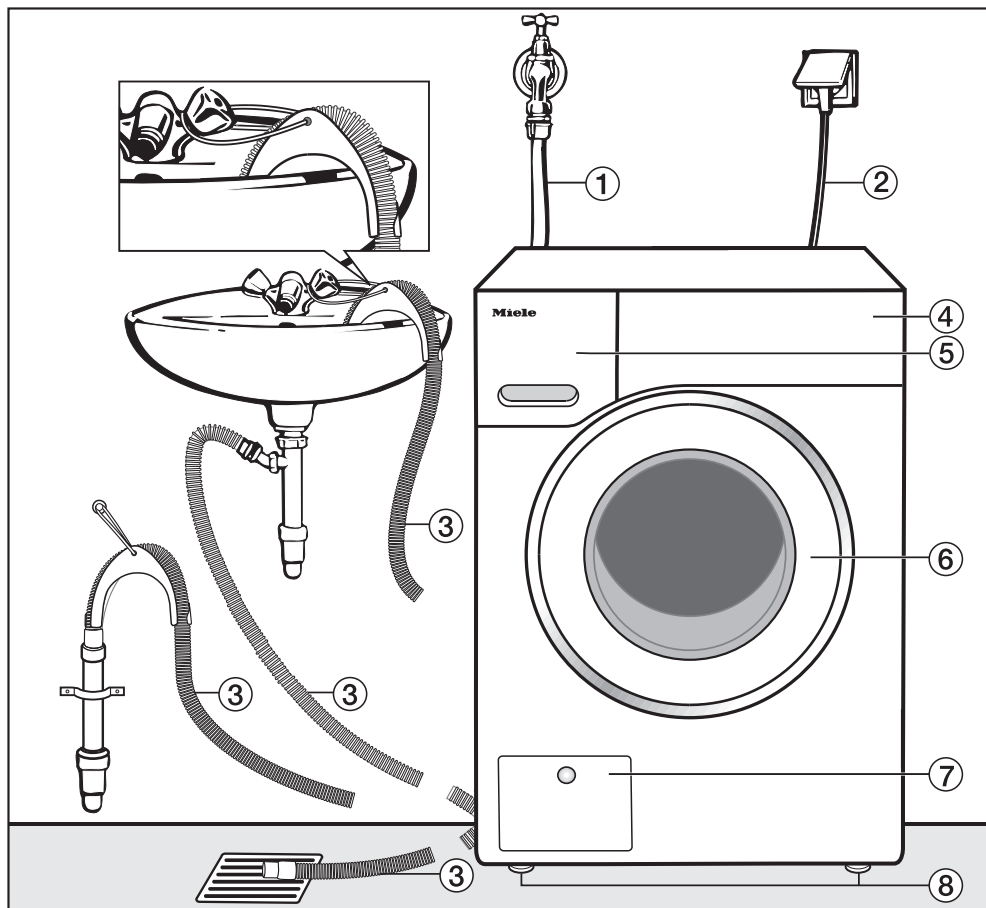
1. Netinkamas pastatymas arba įrengimas, pvz., galiojančių saugos potvarkių arba raštiškų naudojimo, įrengimo ir montavimo instrukcijų nepaisymas.
2. Naudojimas ne pagal paskirtį, netinkamas valdymas arba netinkamų medžiagų naudojimas, pvz., netinkamų skalbimo priemonių, ploviklių arba chemikalų naudojimas.
3. Kitoje ES šalyje, Šveicarijoje arba Norvegijoje įsigytas prietaisas dėl ypatingų techninių specifikacijų negali būti naudojamas arba naudojamas taikant tam tikrus apribojimus.
4. Išoriniai veiksniai, pvz., transportuojant padaryta žala, pažeidimas dėl smūgio arba sutrenkimo, žala dėl nepalankių oro sąlygų arba kitų gamtos veiksnių.
5. Remonto darbai ir pakeitimai, kuriuos atliko “Miele” nemokyti ir negaliojanti klientų aptarnavimo tarnybos darbuotojai.
6. Ne “Miele” originaliųjų atsarginių dalių ir ne “Miele” patvirtintų priedų naudojimas.
7. Sudužęs stiklas ir perdegusios kaitinamosios lemputės.
8. Elektros srovės ir įtampos svyravimai, kai nepasiekiamos arba viršijamos gamintojo nurodytos paklaidos ribos.
9. Neatliekami naudojimo instrukcijoje nurodyti priežiūros ir valymo darbai.

## V Duomenų apsauga

Asmeniniai duomenys naudojami tik vykdant užsakymą ir suteikiant garantiją, jei prireiks, atsižvelgiant į pagrindines duomenų apsaugos sąlygas.

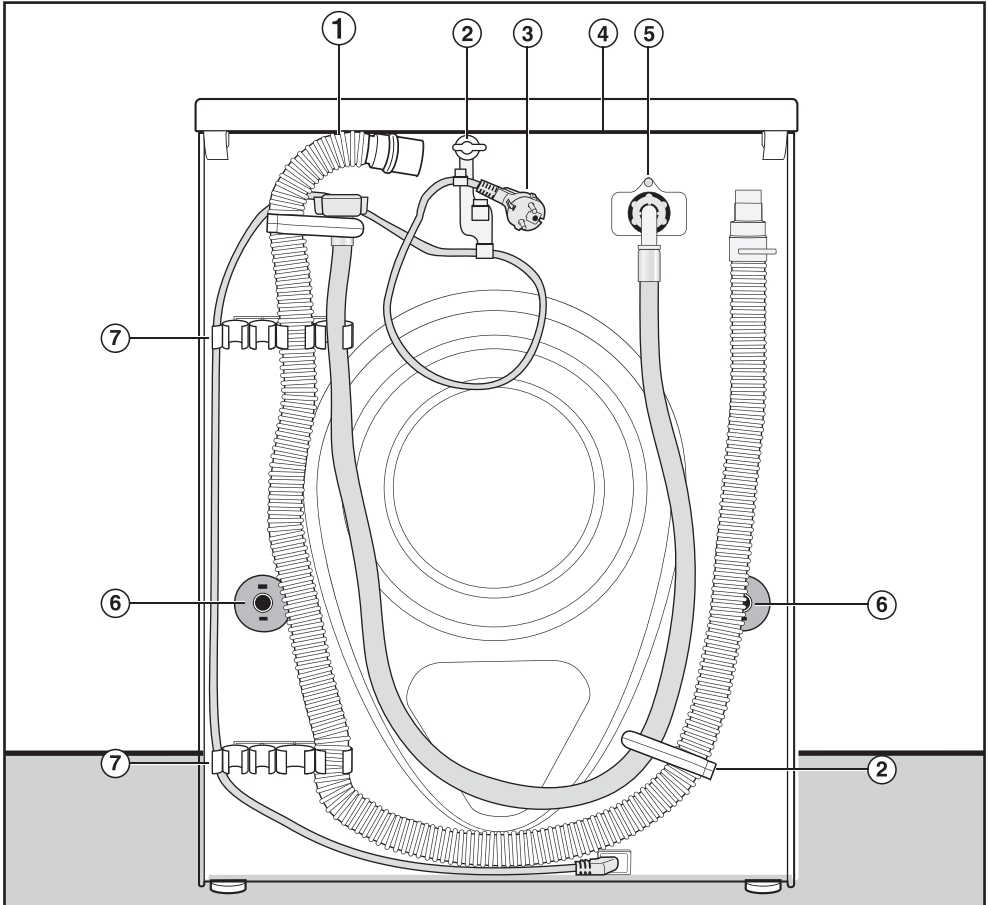
# Įrengimas

## Vaizdas iš priekio



- ① Vandens įleidimo žarna (išlaiko iki 7000 kPa slėgį)
- ② Elektros jungtis
- ③ Išleidimo žarna su alkūne (priedas) ir galimybe nukreipti vandens išleidimą
- ④ Valdymo skydelis
- ⑤ Skalbiklio stalčius
- ⑥ Durelės
- ⑦ Skalbimo tirpalo filtras, siurblio vožtuvai ir avarinė sklendė
- ⑧ Keturiuos reguliuojamo aukščio kojelės

## Vaizdas iš galo



- |   |  |
|---|--|
| ① Vandens išleidimo žarna   | ⑤ Vandens įleidimo žarna (išlaiko iki 7000 kPa slėgį)  |
| ② Vandens įleidimo ir išleidimo žarnų transportavimo laikikliai ir jungimo laidas | ⑥ Tvirtinami fiksnatoriai su transportavimo strypais   |
| ③ Elektros jungtis  | ⑦ Vandens įleidimo ir išleidimo žarnų transportavimo laikikliai ir nuimtų transportavimo strypų laikikliai |
| ④ Dangčio iškyša, už kurios galima suminti prietaisą transportuojant              |  |

# Įrengimas

## Pastatymo pagrindas

Tinkamiausias pastatymui yra betoninis pagrindas. Jis, priešingai nei medinių sijų ar kita "minkšta" danga, gręžiant retai kada pradeda vibruoti.


Atkreipkite dėmesį:

- Skalbyklė turi stovėti vertikaliai ir stabiliai.
- Nestatykite jos ant minkštų grindų dangų – gręžimo metu ji pradės vibruoti.

Jei statote ant medinių sijų perdangos:

- Skalbyklę pastatykite ant faneros plokštės (maž. 59 x 52 x 3 cm). Plokštę būtina prisukti ne tik prie grindų lentų, bet ir prie kuo daugiau sijų.


**Patarimas:** jei įmanoma, statykite prietaisą patalpos kampe. Ten kiekviena danga būna stabiliausia.

 Nepritvirtinę skalbyklės, rizikuojate susižaloti.

Skalbyklė turi stovėti ant pastatymo vietoje įrengto pagrindo (betoninio arba sumūryto), būtina ją apsaugoti, kad nenuslystų arba nenukristų.

Pritvirtinkite skalbyklę tvirtinimo kaiščiais (MTS tvirtinimas prie pagrindo) (galima įsigyti "Miele" garantinės priežiūros skyriuje arba iš specializuoto pardavėjo).

## Skalbyklės pernešimas į pastatymo vietą

 Pavojaus susižaloti nepritvirtintu skalbyklės dangčiu.

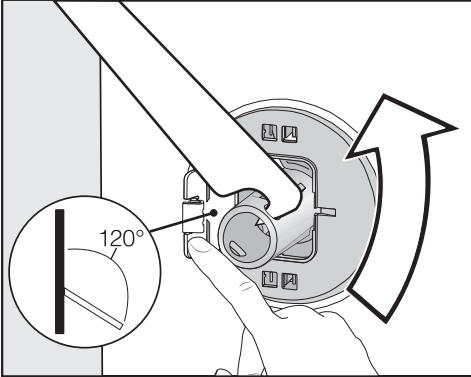
Veikiant išorinėms sąlygoms, gali įtrūkti galinis dangčio tvirtinimas. Pernešant prietaisą, gali atplyšti dangtis.

Prieš pernešdami prietaisą patikrinkite, ar tvirtai užfiksuota dangčio iškyša.

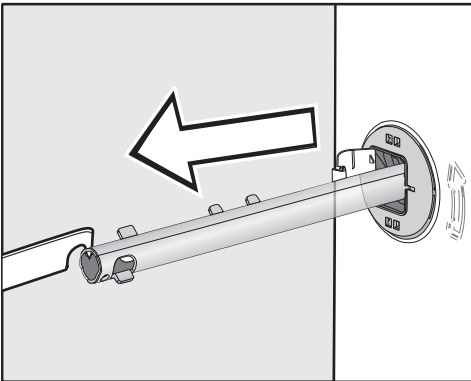
- Džiovyklę neškite suėmę už priekinių kojelių ir galinės dangčio iškyšos.

## Transportavimo apsaugų nuėmimas

Transportavimo strypo nuėmimas kai-rėje pusėje

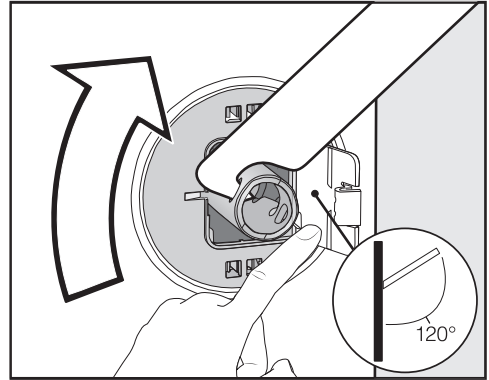


- Pastumkite dangtelį į išorinę pusę ir kartu pristatomu veržliarakčiu sukite transportavimo strypą 90°.

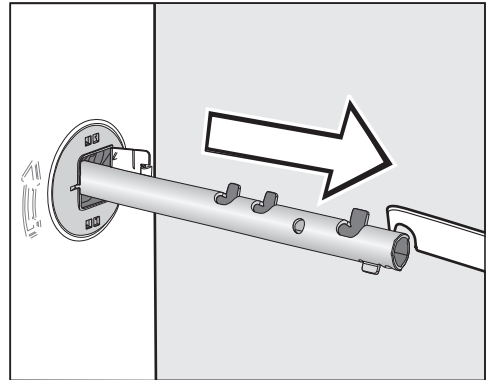


- Ištraukite strypą.

Transportavimo strypo nuėmimas de-šinėje pusėje



- Pastumkite dangtelį į išorinę pusę ir kartu pristatomu veržliarakčiu sukite transportavimo strypą 90°.

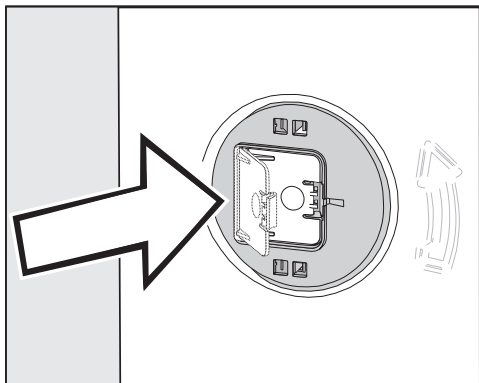


- Ištraukite strypą.

# Įrengimas

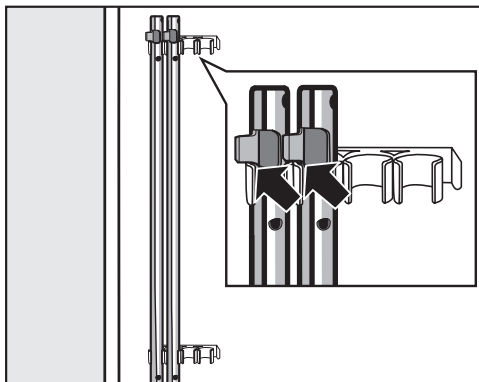
## Užsandarinkite angas

⚠ Pavojus susižaloti į aštirus kampus. Galite susižaloti įkišę pirštus į atviras angas. Uždenkite angas, atsiradusias išėmus transportavimo apsaugas.



- Stipriai prispauskite dangtelį, kad šis užsifikuotų.

## Transportavimo strypų tvirtinimas

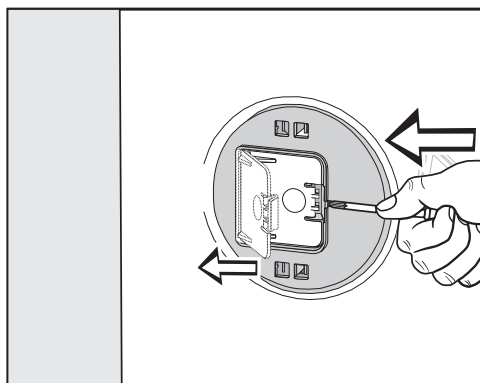


- Transportavimo strypus tvirtinkite prie skalbyklės užpakalinės sienelės. Atkreipkite dėmesį, kad viršutinis fiksavimo kabliukas būtų virš laikiklio.

⚠ Dėl netinkamo transportavimo atsiradę pažeidimai. Skalbyklės negalima transportuoti be transportavimo apsaugų – galima apgadinti prietaisą. Išsaugokite transportavimo apsaugas. Norėdami pervežti skalbyklę (pvz., pakeitę gyvenamąją vietą), sumontuokite apsaugas.

## Transportavimo apsaugų montavimas

### Dangtelių atidarymas



- Smailiu įrankiu (pvz., atsuktuvu) paspauskite fiksatorių.

Dangteliai atsidarė.

### Transportavimo strypų montavimas

- Atlikite tuos pačius veiksmus, kaip ir nuimdami apsaugas, tik atvirkštine tvarka.

**Patarimas:** būgną šiek tiek kilstelėjus, bus lengviau įkišti transportavimo strypus.

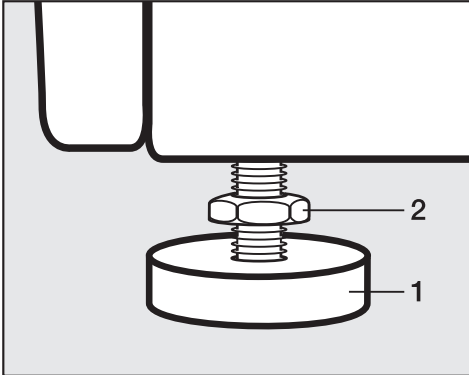
## Išlygiavimas

Kad būtų užtikrintas nepriekaištingas veikimas, skalbyklė turi stovėti vertikaliai ir stabiliai ant visų keturių kojų.

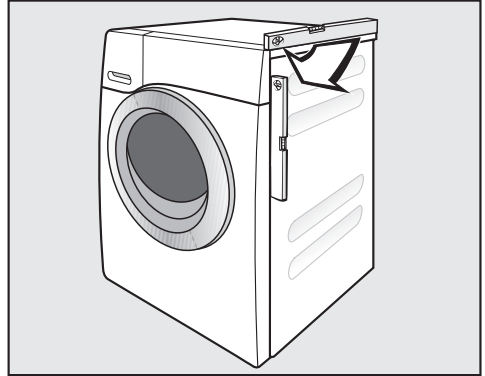
Netinkamai pastačius padidėja vandens ir energijos sąnaudos, be to, automatinė skalbyklė gali imti slankioti.

## Kojelės išsukimas ir užfiksavimas

Skalbyklė išlygiuojama keturiomis prisukamomis kojelėmis. Pristatant visos skalbyklės kojelės įsuktos.



- Komplette esančiu veržliarakčiu sukite pagal laikrodžio rodyklę ir atlaisvinkite **2** antveržlę. Išsukite **2** antveržlę kartu su **1** kojele.



- Gulsčiuu patikrinkite, ar skalbyklė stovi vertikaliai.
- Kojelę **1** prilaikykite santechninėmis replėmis. **2** antveržlę veržliarakčiu vėl pritvirtinkite prie korpuso.

⚠ Dėl netinkamai išlygiuotos skalbyklės atsiradę pažeidimai. Jeigu kojelės neužfiksautos, skalbyklė gali judėti. Prisukite prie korpuso visas keturias kojų tvirtinimo veržles. Patikrinkite ir tas kojeles, kurios nebuvo išsuktos išlygiuojant.

# Įrengimas

## Montavimas po stalviršiu

⚠ Prisiļietę prie neizoliuotų kabelių galite patirti elektros smūgį. Jeigu nuimtas prietaiso dangtis, galite prisiliesti prie įtampingųjų dalių. Nenuimkite skalbyklės dangčio.

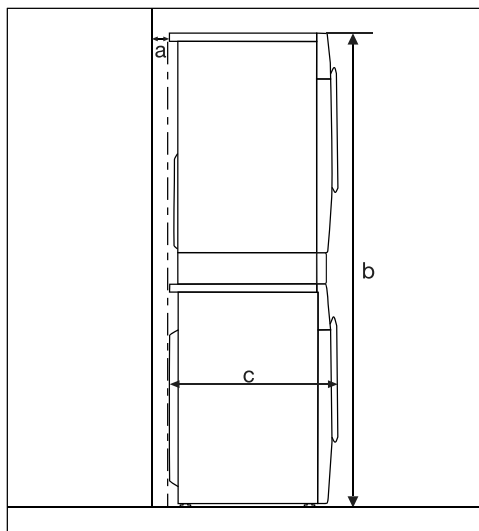
Jei stalviršis yra pakankamai aukštai, skalbyklę galima montuoti po stalviršiu su dangčiu.

## Skalbimo ir džiovinimo kolonėlė

Skalbyklę galima kartu su “Miele” džiovvykle sustatyti į skalbimo ir džiovinimo kolonėlę. Tam reikalingas tarpinis \* (WTV) montavimo rinkinys.

Pažymėtas dalis galima įsigyti “Miele” specializuotose parduotuvėse arba “Miele” klientų aptarnavimo skyriuje.

### Svarbu:



- a** = mažiausiai 2 cm
- b** = WTV paprastas: 172 cm  
WTV su stalčiumi: 181 cm
- c** = 65 cm

## Apsaugos nuo vandens sistema

“Miele” apsaugos nuo vandens sistema užtikrina visapusišką apsaugą nuo skalbyklės vandens padaromos žalos.

Sistemą sudaro šios pagrindinės sudedamosios dalys:

- vandens įleidimo žarna;
- apsaugos nuo perpylimo ir ištekėjimo elektronika;
- vandens išleidimo žarna.

## Vandens įleidimo žarna

- Apsauga nuo žarnos plyšimo

Vandens įleidimo žarnos plyšimo slėgio riba yra 7000 kPa.

## Elektronika ir korpusas

- Pagrindo vonelė: dėl skalbyklės nesandarumo prasisunkęs vanduo surenkamas pagrindo vonelėje. Vandens įleidimo vožtuvą uždaro plūdinis jungiklis. Vandens įleidimas uždaromas, iš skalbimo tirpalo rezervuaro išsiurbiamas likęs vanduo.
- Apsauga nuo nuotėkio: atpažįstamas ištekantis vanduo, kuris nepatenka į surinkimo vonelę. Vandens įleidimas uždaromas, iš skalbimo tirpalo rezervuaro išsiurbiamas likęs vanduo.
- Apsauga nuo perpildymo: apsauga nuo skalbyklės perpildymo dėl nekontroliuojamo vandens įleidimo. Vandens kiekiui viršijus atitinkamą lygį, įjungiamas vandens išleidimo siurblys, kontroliuojamas vandens išleidimas.

## Vandens išleidimo žarna

Vandens išleidimo žarna apsaugota ventiliacine sistema. Taip apsaugoma nuo vandens išsiurbimo iš skalbyklės.

## Vandens įvadas



Įtekantis nešvarus vanduo gali sukelti materialinę žalą ir sveikatos sutrikimus.

Skalbyklėje naudojamo vandens kokybė turi atitikti šalies, kurioje prietaisas yra naudojamas, geriamojo vandens normas.

Todėl savo skalbyklę visada junkite tik prie geriamojo vandens įvado.

Vandens jungties slėgis turi svyruoti nuo 100 kPa iki 1000 kPa. Jeigu slėgis vandens jungtyje viršija 1000 kPa manometrinį slėgį, būtina naudoti slėgio ribojimo vožtuvą.

Jungimui reikalingas uždarymo vožtuvas su  $\frac{3}{4}$  colio jungiamuoju sriegiu. Jeigu nėra uždarymo vožtuvo, skalbyklę prie vandentiekio turėtų prijungti santechnikas.

Skalbyklė nepritaikyta jungti prie karšto vandens įvado.

Nejunkite jos prie karšto vandens įvado.

## Vandens įleidimo žarna

- Vandens įleidimo žarną sriegine veržle prisukite prie vandens įvado srieginės jungties.
- Lėtai atsukite vandens čiaupą ir patikrinkite, ar jungtis sandari.
- Prireikus pakoreguokite sandariklį ir srieginę jungtį.

# Įrengimas

## Techninė priežiūra

Jeigu keisite žarną, naudokite tik originalią "Miele", kurios plyšimo slėgis ne mažesnis negu 7000 kPa.



Nešvaraus vandens daroma žala.

Laisvajame vandens įleidimo žarnos gale ir vandens įleidimo vožtuvo atvamzdyje yra purvo sieteliai, kurie apsaugo vandens įleidimo vožtuvą.

Neišimkite jų.

## Priedas – vandens žarnos ilgintuvas

"Miele" specializuotose parduotuvėse arba "Miele" garantinio aptarnavimo skyriuje galima įsigyti 2,5 arba 4,0 m ilgų žarnas.

## Vandens išleidimas

Skalbimo tirpalas ištraukiamas siurbliu, kurio išsiurbimo aukštis siekia 1 m. Kad vanduo galėtų laisvai ištekėti, žarna turi būti nesulenкта.

Jeigu reikia, žarną galima pailginti iki 5 m. Priedų galima įsigyti "Miele" specializuotose pardavimo vietose arba "Miele" garantinio aptarnavimo skyriuje.

Jeigu išleidimo aukštis viršija 1 m (iki maksimalaus 1,8 m išsiurbimo aukščio), specializuotose "Miele" pardavimo vietose arba "Miele" klientų aptarnavimo skyriuose galima įsigyti keičiamą skalbimo tirpalo siurblį.

Jei išleidimo aukštis 1,8 m, žarną galima pailginti iki 2,5 m. Priedų galima įsigyti "Miele" specializuotose pardavimo vietose arba "Miele" garantinio aptarnavimo skyriuje.

## Vandens išleidimo galimybės:

1. Nuleisti žarną į praustuvę arba kriauklę:

Atkreipkite dėmesį:

– Pritvirtinkite žarną, kad ši nenuslytų!

– Jeigu vanduo išleidžiamas į praustuvę, jis turi ištekėti pakankamai greitai. Antraip kyla pavojus, kad vanduo išsilies per praustuvės kraštus arba dalis vandens vėl pateks atgal į skalbyklę.

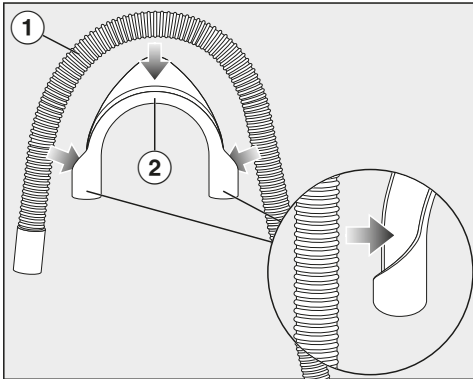
2. Prijunkite žarną prie plastikinio nutekamojo vamzdžio su gumine mova (sifonas nebūtinai).

3. Vandens išleidimas į grindyse įrengtą nuotėkį (lają).

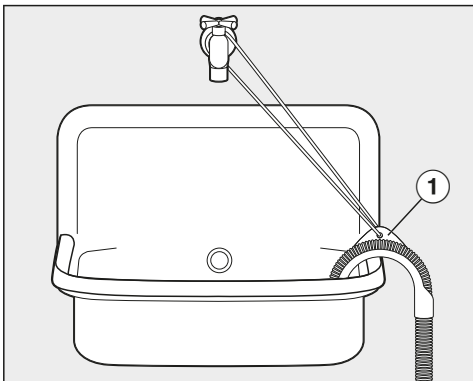
4. Prijungimas plastikine įmova prie praustuvės.

## Alkūnės montavimas

Kad išleidimo žarna nenuslystų, naudokite pridėtą alkūnę.

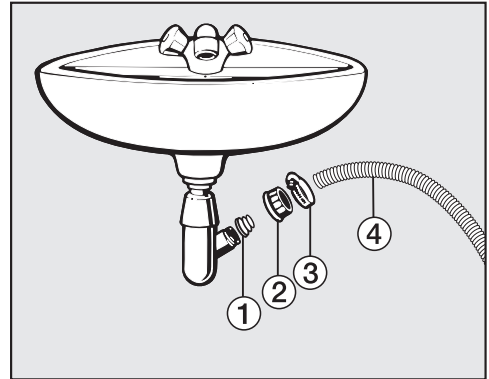


- Alkūnę ② pritvirtinkite ant vandens išleidimo žarnos ①.



- Vandens išleidimo žarną užkabinkite ant praustuvo.
- Alkūnę pritvirtinkite, kad nenuslystų, pasinaudokite juoste ir kilpa ①.

## Jungimas prie praustuvės sifono



- ① Adapteris
- ② Praustuvės gaubiamoji veržlė
- ③ Žarnos gnybtas
- ④ Žarnos galas


- Pritvirtinkite adapterį ① su praustuvės gaubiamąja veržlė ② prie praustuvės sifono.
- Žarnos galą ④ užmaukite ant adapterio ①.
- Atsuktuvu priveržkite žarnos gnybtą ③ tiesiai už praustuvės gaubiamosios veržlės.

# Įrengimas

## Elektros jungtis

Skalbyklė parengta jungti prie maitinimo lizdo su įžeminimu.


Pastačius skalbyklę, kištukinis lizdas turi būti lengvai prieinamas. Jeigu kištukinis lizdas yra nepasiekiamas, kiekvienas elektros instaliacijos polius turi turėti skiriamąjį įtaisą.

 Gaisro pavojus dėl trumpojo jungimo.

Džiovyklę prijungę prie sudėtinio kištukinio lizdo arba ilgintuvo, galite viršyti kabelio apkrovą.

Saugumo sumetimais nenaudokite kištukinių lizdų ir ilginamųjų kabelių.

Elektros instaliacija turi būti įrengta pagal VDE 0100.

Prietaisui jungti prie namų elektros tinklo, saugumo sumetimais rekomenduojama naudoti  tipo liekamosios srovės apsauginį išjungiklį (RCD).

Pažeistą maitinimo laidą leidžiama pakeisti tik to paties tipo specialiu maitinimo laidu (galima įsigyti "Miele" garantinės priežiūros skyriuje). Saugumo sumetimais keitimą gali atlikti tik kvalifikuotas specialistas arba "Miele" garantinės priežiūros skyriaus darbuotojas.

Daugiau informacijos apie nominalią imamąją galią ir tinkamus saugikius ieškokite naudojimo instrukcijoje arba specifikacijų lentelėje. Šiuos duomenis palyginkite su elektros jungties duomenimis pastatymo vietoje.

Kilus abejonų, pasikonsultuokite su elektriku.

Galimas epizodinis arba nepertraukiamas eksploatavimas su autonominė arba tinklo sinchronine elektros tiekimo sistema (pavyzdžiui, autonominiams elektros tinklais, rezervinėmis sistemomis). Eksploatavimo sąlyga, kad elektros tiekimo sistema atitiktų EN 50160 arba panašių standartų nustatytąsias vertes. Buitinėje instaliacijoje ir šiame "Miele" produkte numatytų saugos priemonių funkcijos ir veikimo principas turi būti užtikrinti veikiant autonominiu ir ne tinklo sinchroniniu režimu arba pakeisti lygiavertėmis įrengimo priemonėmis. Kaip, pavyzdžiui, aprašyta naujausios redakcijos VDE-AR-E 2510-2.

Programos	Pakrovimas kg	Energijos sąnaudos kW / val.	Vanduo Litrai	Veikimo trukmė val.: min.	Temperatūra <sup>1</sup> °C	Liekamoji drėgmė %	Sūkių skaičius sūk. / min.
ECO 40–60*	8,0	0,664	62,30	3:39	35	52,50	1400
	4,0	0,396	53,70	2:48	29	51,60	1400
	2,0	0,190	28,20	2:29	25	57,30	1400
Medvilnė	8,0	1,650	60,00	2:59	60	53,00	1400
	8,0	0,420	66,00	3:09	23	53,00	1400
Lengvai prižiūrimi	4,0	0,600	58,00	2:29	34	30,00	1200
“Express 20” <sup>2</sup>	3,5	0,230	30,00	0:20	30	60,00	1200
Vilna (羊毛)	2,0	0,230	35,00	0:39	30	30,00	1200

\* Bandyimo programa, siekiant užtikrinti ES teisės aktų dėl ekologiško dizaino 2019 / 2023 laikymąsi ir energijos vartojimo efektyvumo ženklinimą pagal reglamentą Nr. 2019 / 2014

1 Didžiausia pasiekta skalbinių temperatūra per pagrindinį skalbimą.

2 Įjungta papildoma funkcija “*Trumpai*”

3 20 °C programa lengvai ištepitiems medvilniniams skalbiniams

## Nuoroda klientams

Tikrosios sąnaudos ir programų trukmė gali skirtis nuo nurodytu, atsižvelgiant į vandens slėgį, vandens kietumą, įleidžiamo vandens temperatūrą, patalpos temperatūrą, skalbinių rūšį, skalbinių kiekį, tinklo įtampos svyravimus ir pasirinktas papildomas funkcijas.

## Techniniai duomenys

---

Aukštis	850 mm
Plotis	596 mm
Ilgis	643 mm
Ilgis, kai durelės yra atidarytos	1077 mm
Pastatymo pagrindo aukštis	850 mm
Pastatymo pagrindo plotis	600 mm
Svoris	apie 85 kg
Talpa	8,0 kg sausų skalbinių
Jungimo įtampa	žr. specifikacijų lentelę
Jungimo įtampa	žr. specifikacijų lentelę
Saugikliai	žr. specifikacijų lentelę
Sąnaudos	žr. skyrių "Sąnaudos"
Minimalus vandens tekėjimo slėgis	100 kPa (1 bar)
Maksimalus vandens tekėjimo slėgis	1000 kPa (10 bar)
Vandens įleidimo žarnos ilgis	1,60 m
Vandens išleidimo žarnos ilgis	1,50 m
Jungimo kabelio ilgis	2,00 m
Didžiausias išsiurbimo aukštis	1,00 m
Didžiausias išsiurbimo ilgis	5,00 m
LED šviesos diodai	1 klasės
Išduoti patikros ženklai	žr. specifikacijų lentelę
Imamoji galia, kai prietaisas yra išjungtas	0,30 W

Programavimo funkcija leidžia skalbyklės elektroniką priderinti prie kintamų reikalavimų. Programavimo funkciją bet kada galite pakeisti.

## Programavimo lygmens atvėrimas

Programavimas vykdomas 8 etapais (1, 2, 3 ... 8), naudojant jutiklinius mygtukus.

### Sąlyga:

- Įjungta skalbyklė (programų perjungiklis nustatytas ties skalbimo programa).
- Skalbyklės durelės atidarytos.

1 Palieskite jutiklinį mygtuką ►► ir neatleiskite, kol atliksite veiksmus 2 ir 3.

2 Uždarykite skalbyklės dureles.

Palaukite, kol užrašas *Įjungimas / skalbinių papildymas* pradės nuolat šviesti ...

3 ... ir atleiskite jutiklinį mygtuką ►►.

Laiko rodymo indikatoriuje šviečia P13.

## Programavimo funkcijos pasirinkimas ir nustatymas

Programavimo funkcijos numeriai rodomi laiko indikatoriuje P, derinyje su skaičiumi, pvz., P13.

- 4 Palietę jutiklinį mygtuką ▲, pakopomis pasirinkite kitą programavimo funkciją:

Programavimo funkcijos	
P13	Mygtukų perjungimo signalas
P14	PIN kodas
P22	Indikacijos elementų išjungimas
P24	Atmintis
P26	Papildomas medvilnės pirminis skalbimas
P27	Mirkymo laikas
P28	Tausojantis režimas
P29	Temperatūros sumažinimas
P30	Daugiau vandens
P31	Vandens kiekio padidinimas
P32	Maksimalus skalavimo vandens kiekis
P33	Skalbimo tirpalo atvėsinimas
P34	Apsauga nuo glamžymosi
P49	Žemas vandens slėgis

- Programavimo funkciją patvirtinkite jutikliniu mygtuku ►►.

# Programavimo funkcijos

## Programavimo funkcijos apdorojimas ir išsaugojimas

Programavimo funkciją galite įjungti ir išjungti arba naudoti kitas parinktis.

- 6 Palietę jutiklinį mygtuką ▲ galėsite programavimo funkciją įjungti arba išjungti, taip pat naudoti parinktį:


Programavimo funkcija	galimos parinktys				
	-00	-01	-02	-03	-04
P13	●	✓			
P14	✓	●			
P22	✓	●			
P24	✓	●			
P26	✓	●	●	●	
P27		✓	●	●	●
P28	✓	●			
P29	✓	●			
P30		✓	●	●	
P31		✓	●	●	●
P32	✓	●			
P33	✓	●			
P34	●	✓			
P49	✓	●			

- = galima rinktis
- ✓ = Gamyklinis nustatymas

- 7 Palieskite jutiklinį mygtuką ►► ir patvirtinkite pasirinkimą.

Vėl užsidega programavimo funkcijos numeris, pvz., P13.

## Programavimo pabaiga

- 8 Pasukite programų perjungiklį į padėtį .

Programavimas išsaugotas. Jį bet kada galėsite pakeisti.

## P13 Mygtukų perjungimo signalas

Jutiklinio mygtuko palietimas patvirtinamas akustiniu signalu.

### Parinktys

- 00 = Mygtukų garsinis signalas yra išjungtas
- 01 = Mygtukų garsinis signalas yra įjungtas (**gamyklinis nustatymas**)

## P14 PIN kodas

PIN kodas apsaugo, kad Jūsų džiovykle nesinaudotų kiti asmenys.

Jeigu yra įjungta apsaugos PIN kodu funkcija, norėdami naudotis džiovykle, turėsite įvesti kodą.

### Parinktys

- 00 = PIN kodas yra išjungtas (**gamyklinis nustatymas**)
- 01 = PIN kodas yra įjungtas

## PIN kodu apsaugotos skalbyklės valdymas

PIN kodas yra **125**, jo keisti negalima.

- Įjunkite skalbyklę.

Laiko indikatoriuje rodoma 0 \_\_, mirksi 0, ragindamas įvesti kodą.

- Palieskite jutiklinį mygtuką ▲.

Laiko indikatoriuje rodoma: / \_ \_.

- Patvirtinkite skaičių jutikliniu mygtuku ►►.

Pirmasis skaičius išsaugotas, jutikliniu mygtuku ▲ galite įvesti antrąjį skaičių.

- Įveskite antrąjį bei trečiąjį skaičių ir patvirtinkite jutikliniu mygtuku ►►.

Užraktas yra išjungtas. Galima pasirinkti ir paleisti skalbimo programą.

## P22 Indikacijos elementų išjungimas

Taupant energiją, indikacijos elementai po 10 minučių užtamsinami.

### Parinktys

- 00 = Išj. (**gamyklinis nustatymas**) kol skalbyklė įjungta, indikacijos elementai lieka įjungti.
- 01 = Ij. paleidus programą, indikacijos elementai užtamsinami po 10 minučių.  
Bet: pasibaigus uždelsto paleidimo trukmei, programos pabaigoje arba apsaugos nuo glamžymosi pabaigoje indikacijos elementai įjungiami 10 minučių.

## P24 Atmintis

Paleidus programą, skalbyklė išsaugo paskutinius pasirinktus skalbimo programos nustatymus (temperatūrą, sukčių skaičių ir keletą papildomų funkcijų).

Dar kartą pasirinkus skalbimo programą, skalbyklė parodo išsaugotus nustatymus.

### Parinktys

- 00 = Atminties funkcija yra išjungta (**gamyklinis nustatymas**)
- 01 = Atminties funkcija yra įjungta

## P26 Papildomas medvilnės pirminis skalbimas

Jei pirminiam skalbimui keliate ypatingus reikalavimus, galite pailginti jo trukmę.

### Parinktys

- 00 = Nėra pirminio skalbimo trukmės pailginimas (**gamyklinis nustatymas**)
- 01 = +6 minutės pirminio skalbimo trukmės pailginimas
- 02 = +9 minutės pirminio skalbimo trukmės pailginimas
- 03 = +12 minučių pirminio skalbimo trukmės pailginimas

## P27 Mirkymo laikas

Mirkymo laiką galite nustatyti nuo 30 min. iki 2 val.

Trukmę galite nustatyti 30 min. intervalais. Pasirinkus papildomą funkciją *Minkštinimas* bus mirkoma nustatyta laiką.

### Parinktys

- 01 = **30 min.** mirkymo laikas (**gamyklinis nustatymas**)
- 02 = **1 val.** mirkymo laikas
- 03 = **1 val. 30 min.** mirkymo laikas
- 04 = **2 val.** mirkymo laikas

## Programavimo funkcijos

### P28 Tausojantis režimas

Ijungus švelnaus skalbimo funkciją, būgnas suksis lėčiau. Taip galima švelniai skalbti lengvai suteptus tekstilės gaminius.

Švelnaus skalbimo funkciją galima įjungti programose *Medvilnė* ir *Lengvai prižiūrimi*.

#### Parinktys

- 00 = Švelnaus skalbimo funkcija yra išjungta (**gamyklinis nustatymas**)
- 01 = Švelnaus skalbimo funkcija įjungta

### P29 Temperatūros sumažinimas

Jei skalbyklė stovės aukštai, vandens užvirimo taškas bus žemesnis. Kad skalbimo tirpalas neužvirtų, "Miele" rekomenduoja nuo 2000 m aukščio įjungti temperatūros sumažinimo funkciją. Aukščiausia temperatūra sumažinama iki 80 °C, net jei buvo pasirinkta aukštesnė.

#### Parinktys

- 00 = Temperatūros sumažinimo funkcija yra įjungta (**gamyklinis nustatymas**)
- 01 = Temperatūros sumažinimo funkcija yra išjungta

### P30 Daugiau vandens

Aktyvinę papildomą funkciją *Vanduo plius*, galite nustatyti naudojamo vandens kiekį.

#### Parinktis

- 01 = Skalbimo ir skalavimo metu padidinamas vandens lygis (daugiau vandens) (**gamyklinis nustatymas**)
- 02 = Vykdomas papildomas skalavimas
- 03 = Tiek skalbimo, tiek skalavimo metu padidinamas vandens lygis, vykdomas papildomas skalavimas

### P31 Vandens kiekio padidinimas

Aktyvinę papildomą *Ijungimas / skalbinių papildymas* funkciją, galite trimis pakopomis padidinti vandens lygį.

#### Parinktys

- 01 = Jokio vandens lygio padidinimo (**gamyklinis nustatymas**)
- 02 = Skalbimo ir skalavimo metu vandens lygis padidinamas 1 pakopa
- 03 = Skalbimo ir skalavimo metu vandens lygis padidinamas 2 pakopomis
- 04 = Skalbimo ir skalavimo metu vandens lygis padidinamas 3 pakopomis

## P32 Maksimalus skalavimo vandens kiekis

Skalavimo metu galima nustatyti didžiausią vandens lygį.

Ši funkcija svarbi alergiškiems žmonėms, nes pasiekiamas labai geras skalavimo rezultatas. Padidėja vandens sąnaudos.

### Parinktys

- 00 = Didžiausio skalavimo lygio funkcija yra išjungta (**gamyklinis nustatymas**)
- 01 = Įjungta didžiausio skalavimo lygio funkcija

## P33 Skalavimo tirpalo atvėsinimas

Pasibaigus pagrindinio skalavimo fazei, kad būtų atvėsintas skalavimo tirpalas, į būgną leidžiamas papildomas vanduo.

Skalavimo tirpalas atvėsinamas pasirinkus programą *Medvilnė ir 70 °C* arba aukštesnę temperatūrą.

Skalavimo tirpalo atvėsinimo funkciją įjungti būtina:

- kad kabindami išleidimo žarną prie praustuvės arba nuotekų kriauklės išvengtumėte pavojaus nusiplikyti,
- pastatuose, kurių nuotekų vamzdžiai neatitinka DIN 1986.

### Parinktys

- 00 = Skalavimo tirpalo atvėsinimo funkcija yra išjungta (**gamyklinis nustatymas**)
- 01 = Skalavimo tirpalo atvėsinimo funkcija yra įjungta

## P34 Apsauga nuo glamžymosi


Apsaugos nuo glamžymosi funkcija programos pabaigoje sumažina glamžymosi poveikį.

Pasibaigus programai, būgnas dar apie 30 minučių lėtai suksis. Skalbyklės durės galite bet kada atidaryti.

### Parinktys

- 00 = Apsaugos nuo glamžymosi funkcija išjungta
- 01 = Įjungta apsaugos nuo glamžymosi funkcija (**gamyklinis nustatymas**)

## P49 Žemas vandens slėgis

Jei vandens slėgis žemesnis negu 100 kPa (1 bar), nutraukiama skalavimo programa, o ekrane rodomas klaidos pranešimas .

Jeigu nepavyksta padidinti vandens slėgio, aktyvinta funkcija apsaugos nuo skalavimo programos nutraukimo.

### Parinktys

- 00 = Žemo vandens slėgio parinktis išjungta (**gamyklinis nustatymas**)
- 01 = Žemo vandens slėgio parinktis įjungta

# Skalbimo ir priežiūros priemonės

---

Šiai skalbyklei galima įsigyti skalbiklio, tekstilės priežiūros priemonių, priedų ir prietaiso priežiūros priemonių. Visi produktai pritaikyti naudoti "Miele" skalbyklėse.

Šiuos ir daugelį kitų dominančių produktų galima užsisakyti "Miele" interneto svetainėje, "Miele" garantinio aptarnavimo skyriuje arba specializuotose "Miele" pardavimo vietose.

## Skalbimo priemonė

### Skalbimo milteliai "UltraWhite"

- geriausi rezultatai skalbiant 20/30/40/60/95 °C temperatūroje;
- akinamai balti skalbiniai dėl itin veiksmingos formulės su aktyviaja deguonimi;
- puikiai pašalina dėmes net žemoje temperatūroje.

### "UltraColor" (skystasis skalbiklis)

- geriausi rezultatai skalbiant 20/30/40/60 °C temperatūroje;
- ryškūs skalbiniai, su spalvos apsaugos formule;
- puikiai pašalina dėmes net žemoje temperatūroje.

### "WoolCare" skalbinius tausojantis skalbiklis (skystas skalbiklis)

- vilnai, šilkui ir visiems gležniems audiniams;
- specialus skalbinių priežiūros kompleksas, kurį sudaro kviečių baltymai ir spalvą tausojanti formulė;
- geriausi rezultatai skalbiant 20/30/40/60 °C temperatūroje.

## Prietaiso priežiūra

### Kalkių šalinimo priemonė

- pašalina gausias kalkių nuosėdas;
- švelni ir tausojanti dėl natūralios citrinos rūgšties;
- apsaugo kaitinimo elementus, būgną ir kitas konstrukcines dalis.

### "IntenseClean"

- palaiko skalbyklėje higieninę švarą;
- pašalina riebalus, bakterijas ir jų sukeltus kvapus;
- efektyviai valo.

### Vandens minkštinimo tabletės

- sumažintas skalbiklio dozavimas, jeigu vanduo kietas;
- mažiau skalbiklio likučių tekstilės gaminiuose;
- dėl sumažinto skalbiklio kiekio mažiau cheminių medžiagų patenka į nuotekas.



Vokietija - Miele & Cie. KG, Carl-Miele-Straße 29, 33332 Gütersloh

WWA 120

It-LT



M.-Nr. 12 730 290 / 00